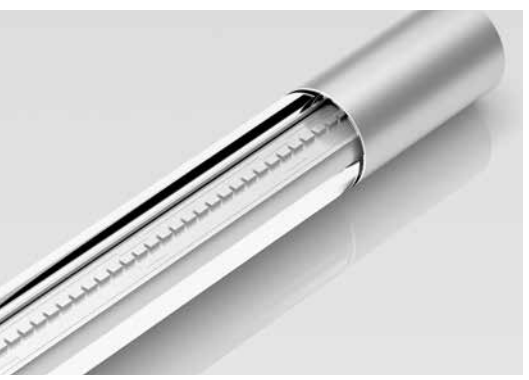




KATALOG
CATALOGUE





Inhaltsverzeichnis Contents

	Bereich	Range	Serie Series	Seite Page	Schutzart Degree of protection	Spannung Voltage	Strom Current	Polzahl No. of contacts
Subminiatur Steckverbinder Subminiature Connectors								
Seite Page 17–114	Snap-in IP40	Snap-in IP40	719 · 709	17	IP40	60 V	3 A	3–5
	Snap-in IP67	Snap-in IP67	620	29	IP67	63/125 V	1–3 A	3–8
	Bajonett	Bayonet	710	45	IP40	125 V	1–4 A	2–8
	Micro Push-Pull	Micro Push-Pull	420	51	IP67	125 V	1 A	3–5
	Push-Pull	Push-Pull	430	57	IP67/IP40	125 V	1–4 A	3–8
	M9 IP40	M9 IP40	711	71	IP40	125 V	1–4 A	2–8
	M9 IP67	M9 IP67	712 · 702	83	IP67	125 V	1–4 A	2–8
Miniatur Steckverbinder Miniature Connectors								
Seite Page 115–278	Snap-in	Snap-in	720	115	IP67	60/250 V	2–7 A	3–12
	Bajonett	Bayonet	678	135	IP40	60/250 V	1–7 A	2–24
	Bajonett NCC	Bayonet NCC	770	149	IP67	175 V	2 A	8
	Push-Pull	Push-Pull	440	159	IP67	60/250 V	3–7 A	3–19
	M16 IP40	M16 IP40	581 · 680 · 682	169	IP40	60/250 V	1–7 A	2–24
	M16 IP67	M16 IP67	423 · 723 · 425	213	IP67	60/250 V	1–7 A	2–24
Power Steckverbinder Power Connectors								
Seite Page 279–384	M23	M23	623	279	IP67	150/350 V	8–20 A	6–19
	Bajonett	Bayonet	690	297	IP40	125/250 V	5–10 A	3–12
	M25	M25	691	305	IP40	125/250 V	5–10 A	3–12
	RD24	RD24	692 · 693	311	IP67	250/400 V	10–16 A	3+PE–6+PE
	Bajonett HEC	Bayonet HEC	696	353	IP68/IP69K	60/600 V	3–32 A	8 (4 + 3+PE), 12
	RD30	RD30	694	375	IP65	125/400 V	3–20 A	4+PE–24
Steckverbinder für medizinische Anwendungen Connectors for medical applications								
Seite Page 385–428	Snap-in ELC	Snap-in ELC	570	385	IP54	150 V	2 A	12
	Snap-in IP67	Snap-in IP67	620	391	IP67	125 V	1–3 A	3–8
	Snap-in	Snap-in	720	405	IP67	60/250 V	2–7 A	3–12
	Bajonett NCC	Bayonet NCC	770	421	IP67	175 V	2 A	8
Automatisierungstechnik – Sensorik & Aktorik Automation Technology – Sensors & Actuators								
Seite Page 429–664	M5	M5	707	429	IP67	60 V	1 A	3–4
	M8	M8	768 · 718	443	IP65/IP67/IP69K	30/60 V	1,5–4 A	3–12
	M12-A	M12-A	713 · 763	501	IP40/IP67/IP68/IP69K	30/250 V	1,5–8 A	3–12
	Zubehör für M12	Accessories for M12	M12	620				
	Verbindungsleitungen	Connecting Cables	765	627	IP65/IP67/IP68/IP69K	30/250 V	2–4 A	3–5
Automatisierungstechnik – Verteiler · AS-Interface Automation Technology – Distributors · AS interface								
Seite Page 665–688	Verteiler · AS-Interface	Distributors · AS interface	772 · 775	665	IP67/IP68	10/30 V	1–10 A	—
Automatisierungstechnik – Datenübertragung & Spannungsversorgung Automation Technology – Data Transmission & Power Supply								
Seite Page 689–874	M12-B	M12-B	715 · 766	689	IP67/IP68	60/250 V	1/4 A	2–5
	M12-D · M12-X	M12-D · M12-X	825 · 876	741	IP67	50 V AC/60 V DC/250 V	0,5–4 A	4, 8
	M12-S · M12-K	M12-S · M12-K	814	785	IP67/IP68	630 V	12/16 A	2–4+PE
	M12-T · M12-L	M12-T · M12-L	813	807	IP67/IP68	63 V	12/16 A	4, 4+FE
	M12-US	M12-US	815 · 866	831	IP67/IP68	60/250 V	2–4 A	2+PE, 3, 4, 5
	M18	M18	714	845	IP67	250 V	5/16 A	4
	7/8"	7/8"	820 · 870	851	IP67	300 V	8–12 A	2–4+PE
Automatisierungstechnik – Magnetventilsteckverbinder Automation Technology – Solenoid Valve Connectors								
Seite Page 875–920	Bauform A	Size A	210	875	IP65/IP67	60/250 V	2–10 A	2–3+PE
	Bauform B	Size B	220	895	IP65/IP67	60/250 V	4–10 A	2+PE
	Bauform C	Size C	230	911	IP65/IP67	60/250 V	4–6 A	2–3+PE
LED								
Seite Page 821–928	LED Leuchten	LED Lights	976	921	IP67/IP68/IP69K	24 V DC	0,24–0,46 A	4
Kabel Cable								
Seite Page 929–932	Kabeldaten	Cable data		929				
Technische Informationen Technical Information								
Seite Page 933–948	Erläuterungen	Explanations		933				
Register Index								
Seite Page 949–972	Bestell-Nr. Register	Order numbers index		949				

EMV EMC	Ø in mm Ø in mm	Anschlussart Termination									am Kabel angespritzt moulded connectors	Verriegelung Locking			
		löten solder	tauchlöten dip solder	SMT SMT	schrauben screw	crimpen crimp	Käfigzugfeder Wire clamp	Schneidklemm IDT	biatec® biatec®	schrauben screw		Bajonett Bayonet	schnapp snap-in	Push-Pull Push-Pull	
—	8–9	• 719	• 719								• 709			•	
—	11,5	•	•								•			•	
—	12	•											•		
—	9,5	•													•
•/—	14,5	•	•												•
—	11,5	•	•									M9 x 0,5			
•/—	11,5–14	•	•								• 702	M9 x 0,5			
—	16–19	•	•								•			•	
—	20	•											•		
—	16–23	•	•										•		
•/—	20	•													•
•/—	17–19	•	•			•	•					M16 x 0,75			
•/—	18,5–21,5	•	•			•	•				• 425	M16 x 0,75			
•/—	25	•										M23 x 1			
—	28,5	•											•		
—	28,5	•										M25 x 1			
—	29	•				•	•				• 692	RD24			
—	36	•					•						•		
—	40	•				•						RD30			
—	— (21)	•												•	
—	11,5	•	•											•	
—	16–19	•	•											•	
—	16–19	•	•										•		
•/—	6,5	•	•								•	M5 x 0,5			
•/—	10–14	• 768	•			• 768			• 768	• 768	• 718	M8 x 1		• 718	
•	15–20	• 763	• 763	• 763		• 713	• 713	• 713	• 713		• 763	M12 x 1			
—	10–15										•	M8/M12			
—						•						M8/M12/M16/M23			
•	15–20	•	• 766	•		• 715	• 715	• 715			• 766	M12 x 1			
•	15–20	•	•	•		• 825	• 825		• 825		•	M12 x 1			
—	15–25					•					•	M12 x 1			
—	15–25	•	•			•					•	M12 x 1			
—	15–20	•				• 815					• 866	1/2"/M12 x 1			
—	26	•	•			•						M18 x 1			
—	26–28		• 820			• 820					• 870	7/8"			
—	—	•				•	•				•	M3			
—	—	•				•					•	M3			
—	—	•				•					•	M3			
—	20											M12 x 1			

Subminiatur

Subminiature

Snap-in IP40

Serie 719-709 **Seite 17-28**

- Steckverbinder mit Schnappverriegelung
- Steckverbinder umspritzt am Kabel
- Ausführungen mit und ohne Zugentlastung
- Schutzart IP40
- Durchmesser oder Breite nur 9 mm
- 2 m und 5 m Kabellänge
- Einfache Montage

719-709 Series **Page 17-28**

- Connectors with snap-in locking
- Connectors moulded on cable
- Versions with and without strain relief
- Degree of protection IP40
- Diameter or breadth only 9 mm
- 2 m and 5 m cable length
- Easy assembly



Snap-in IP67

Serie 620 **Seite 29-44**

- Steckverbinder mit Schnappverriegelung
- Steckverbinder umspritzt am Kabel
- Schutzart IP67
- Innenliegende Zugentlastung
- Einfache Montage
- Versionen mit Farbkodierung

620 Series **Page 29-44**

- Connectors with snap-in locking
- Connectors moulded on cable
- Degree of protection IP67
- Internal strain relief
- Easy assembly
- Versions with colour-coding



Bajonett IP40

Serie 710 **Seite 45-50**

- Steckverbinder mit schneller Bajonett-Verriegelung
- Schutzart IP40
- Kabeldurchlass in 2 Größen
- Kabelverschraubung mit integrierter Zugentlastung
- Steckverbinder Durchmesser 12 mm

Bayonet IP40

710 Series **Page 45-50**

- Connectors with quick bayonet locking
- Degree of protection IP40
- Cable outlet in 2 sizes
- Cable housing with integrated strain relief
- Connector diameter 12 mm



Micro Push-Pull IP67

Serie 420 **Seite 51-56**

- Steckverbinder mit Push-Pull Verriegelung
- Schutzart IP67
- Kabeldurchlass 3-4 mm
- Druckschraube mit Vibrationsbremse
- Einfache Montage

420 Series **Page 51-56**

- Connectors with push-pull locking
- Degree of protection IP67
- Cable outlet 3-4 mm
- Pressing screw with immunity to vibration
- Easy assembly



Subminiatur

Subminiature

Push-Pull IP67



Serie 430

Seite 57–70

- Steckverbinder mit Push-Pull Verriegelung
- Schutzart IP67/IP40
- Schirmbare Kabelsteckverbinder mit sehr guten EMV-Eigenschaften
- Kabeldurchlass 3,5–5 mm
- Druckschraube mit Vibrationsbremse

430 Series

Page 57–70

- Connectors with push-pull locking
- Degree of protection IP67/IP40
- Shielded cable connectors with excellent EMC protection
- Cable outlet 3,5–5 mm
- Pressing screw with immunity to vibration

M9 IP40



Serie 711

Seite 71–82

- Steckverbinder mit Schraubverriegelung
- Schutzart IP40
- Kabeldurchlass in 2 Größen
- Kabelverschraubung mit integrierter Zugentlastung

711 Series

Page 71–82

- Connectors with screw locking
- Degree of protection IP40
- Cable outlet in 2 sizes
- Cable housing with integrated strain relief

M9 IP67



Serie 712-702

Seite 83–114

- Steckverbinder mit Schraubverriegelung
- Steckverbinder umspritzt am Kabel
- Steckverbinder und Kabel 360° EMV-sicher geschirmt
- Metallgehäuse 360° EMV-sicher geschirmt
- Schutzart IP67
- 2 m und 5 m Kabellänge
- Einfache Montage

712-702 Series

Page 83–114

- Connectors with screw locking
- Connectors moulded on cable
- Connectors and cable with 360° EMC protected shielding
- Metal housing with 360° EMC protected shielding
- Degree of protection IP67
- 2 m and 5 m cable length
- Easy assembly

Miniatur

Miniature

Snap-in IP67

Serie 720 Seite 115–134

- Steckverbinder mit Schnappverriegelung
- Steckverbinder umspritzt am Kabel
- Schutzart IP67
- Innenliegende Zugentlastung
- Einfache Montage
- Versionen mit Farbkodierung

720 Series Page 115–134

- Connectors with snap-in locking
- Connectors moulded on cable
- Degree of protection IP67
- Internal strain relief
- Easy assembly
- Versions with colour-coding



Bajonett IP40

Serie 678 Seite 135–148

- Steckverbinder mit Bajonettverriegelung
- Schutzart IP40
- Steckverbindermontage mit selbstschneidender Blechschraube (keine leitende Verbindung zwischen innerem und äußerem Gehäuse)
- Innenliegende Zugentlastung

Bayonet IP40

678 Series Page 135–148

- Connectors with bayonet locking
- Degree of protection IP40
- Assembly with self tapping screw (no conductive connection between inner and outer shell)
- Internal strain relief



Bajonett NCC

Serie 770 Seite 149–158

- Steckverbinder mit Bajonettverriegelung
- Schutzart Kabelteil im gesteckten und verriegelten Zustand IP67
- Schutzart Flanschteil ungesteckt IP67
- Kabelabgang 2,5–8 mm
- > 5000 Steckzyklen
- Einfache Montage

Bayonet NCC

770 Series Page 149–158

- Connectors with bayonet locking
- Degree of protection of cable part IP67 when mated and locked correctly
- Degree of protection of socket part when not connected IP67
- Cable outlet 2,5–8 mm
- > 5000 mating cycles
- Easy assembly



Push-Pull IP67

Serie 440 Seite 159–168

- Steckverbinder mit Push-Pull Verriegelung
- Schutzart IP67
- Schirmbare Kabelsteckverbinder mit sehr guten EMV-Eigenschaften
- Kabeldurchlass 4–8 mm
- Druckschraube mit Vibrationsbremse

440 Series Page 159–168

- Connectors with push-pull locking
- Degree of protection IP67
- Shielded cable connectors with excellent EMC protection
- Cable outlet 4–8 mm
- Pressing screw with immunity to vibration



Miniatur

Miniature



M16 IP40

Serie 581-680-682 Seite 169-212

581-680-682 Series Page 169-212

- Steckverbinder mit Schraubverriegelung nach DIN EN 61076-2-106
- Schutzart IP40
- Sehr gute EMV-Eigenschaften
- Ausführungen mit Kabeltülle (guter Knickschutz), Klemmkorb und Lötöse oder mit Kabelklemme
- Innenliegende Zugentlastung
- Vormontierte Lötöse zum Anschluss der Masseverbindung
- Kostengünstige Kunststoffausführungen

- Connectors with screw locking according to DIN EN 61076-2-106
- Degree of protection IP40
- Good EMC characteristics
- Versions with cable bushing (good antikink), pinching and solder ring or with cable clamp
- Internal strain relief
- With preassembled solder ring for good ground connection
- Cost-effective plastic versions



M16 IP67

Serie 423-723-425 Seite 213-278

423-723-425 Series Page 213-278

- Steckverbinder mit Schraubverriegelung nach DIN EN 61076-2-106
- Schutzart IP67
- Sehr gute EMV-Eigenschaften (360° Schutz bei Schirmring Version)
- Innenliegende Zugentlastung
- Ausführungen mit Schirmringen oder mit Kabelklemme
- Gerade und gewinkelte Ausführung
- Weitere Kabellängen, Querschnitte und Polzahlen auf Anfrage

- Connector with screw locking according to DIN EN 61076-2-106
- Degree of protection IP67
- Excellent EMC shielding (versions with shielding rings 360°)
- Internal strain relief
- Versions with shielding rings or cable clamp
- Straight and angled versions
- Further cable lengths, diameters and number of contacts upon request

Power

Power

M23

Serie 623

Seite 279–296

- Steckverbinder mit Schraubverriegelung
- Schutzart IP67
- Schirmbare und nicht schirmbare Ausführungen
- Metallbauweise
- M23 Gewinde



623 Series

Page 279–296

- Connectors with screw locking
- Degree of protection IP67
- Shieldable and not shieldable versions
- Metal construction
- M23 thread

Bajonett IP40

Serie 690

Seite 297–304

- Steckverbinder mit Bajonettverriegelung
- Schutzart IP40
- Integrierte Kabelzugentlastung
- Transparenter Kabelknickschutz



Bayonet IP40

690 Series

Page 297–304

- Connector with bayonet locking
- Degree of protection IP40
- Internal strain relief
- Transparent cable bushing

M25

Serie 691

Seite 305–310

- Steckverbinder mit Schraubverriegelung
- Schutzart IP40
- Integrierte Kabelzugentlastung
- Transparenter Kabelknickschutz



691 Series

Page 305–310

- Connector with screw locking
- Degree of protection IP40
- Internal strain relief
- Transparent cable bushing

RD24

Serie 692-693

Seite 311–352

- Steckverbinder mit Schraubverriegelung
- Steckverbinder umspritzt am Kabel
- Schutzart IP67
- 3 Anslusstechniken:
 - Lötanschluss
 - Schraubanschluss
 - Crimpanschluss für gedrehte Crimpkontakte
- VDE-, UL- und SEV-Zulassung



692-693 Series

Page 311–352

- Connectors with screw locking
- Connectors moulded on cable
- Degree of protection IP67
- 3 termination possibilities:
 - Solder termination
 - Screw termination
 - Crimp termination for turned crimp contacts
- VDE-, UL- and SEV approval

Power

Bajonett HEC

Serie 696

Seite 353–374

- Steckverbinder mit Bajonettverriegelung
- Schutzart IP68/IP69K
- VDE-, UL-Zulassung
- Crimpanschluss



Power

Bayonet HEC

696 Series

Page 353–374

- Connectors with bayonet locking
- Degree of protection IP68/IP69K
- VDE-, UL approval
- Crimp termination

RD30

Serie 694

Seite 375–384

- Steckverbinder mit Schraubverriegelung
- Schutzart IP65
- Integrierte Zugentlastung
- Steckverbinder mit Schraub- und Lötanschluss
- Kabeldurchlass bis 16 mm Kabelstärke
- Winkelsteckverbinder in 8 Winkelstellungen einstellbar



694 Series

Page 375–384

- Connectors with screw locking
- Degree of protection IP65
- Internal strain relief
- Connectors with solder- and screw versions
- Cable outlet up to 16 mm
- Angled connectors adjustable in 8 angled positions

ELC



Serie 570

Seite 385–390

- Snap-in Verriegelungssystem mit Rasthaken
- Schutzart Kabelteil im gesteckten und verriegelten Zustand IP54
- Schutzart Flanschteil ungesteckt IP54
- Kabelabgang 4–8 mm
- > 5000 Steckzyklen
- Ergonomisches Steckerdesign
- Farbe ähnlich RAL 9002

570 Series

Page 385–390

- Snap-in locking system with snap hooks
- Degree of protection of cable part IP54 when mated and locked correctly
- Degree of protection of socket part when not connected IP54
- Cable outlet 4–8 mm
- > 5000 mating cycles
- Ergonomic design of connector
- Colour similar to RAL 9002

Snap-in IP67



Serie 620

Seite 391–404

- Steckverbinder mit Schnappverriegelung
- Schutzart IP67
- Innenliegende Zugentlastung
- Einfache Montage
- Versionen mit Farbkodierung
- Farbe ähnlich RAL 9002

620 Series

Page 391–404

- Connectors with snap-in locking
- Degree of protection IP67
- Internal strain relief
- Easy assembly
- Versions with colour-coding
- Colour similar to RAL 9002

Snap-in IP67



Serie 720

Seite 405–420

- Steckverbinder mit Schnappverriegelung
- Schutzart IP67
- Innenliegende Zugentlastung
- Einfache Montage
- Versionen mit Farbkodierung
- Farbe ähnlich RAL 9002

720 Series

Page 405–420

- Connectors with snap-in locking
- Degree of protection IP67
- Internal strain relief
- Easy assembly
- Versions with colour-coding
- Colour similar to RAL 9002

Bajonett NCC



Serie 770

Seite 421–428

- Steckverbinder mit Bajonettverriegelung
- Schutzart Kabelteil im gesteckten und verriegelten Zustand IP67
- Schutzart Flanschteil ungesteckt IP67
- Kabelabgang 2,5–8 mm
- > 5000 Steckzyklen
- Einfache Montage
- Farbe ähnlich RAL 9002

Bayonet NCC

770 Series

Page 421–428

- Connectors with bayonet locking
- Degree of protection of cable part IP67 when mated and locked correctly
- Degree of protection of socket part when not connected IP67
- Cable outlet 2,5–8 mm
- > 5000 mating cycles
- Easy assembly
- Colour similar to RAL 9002

M5

Serie 707

Seite 429–442

- Steckverbinder M5 x 0,5 mit Schraubverriegelung
- Steckverbinder umspritzt am Kabel
- Geschirmt und ungeschirmt
- Gewindering mit Rüttelsicherung
- Schutzart IP67
- 3- und 4-polige Ausführungen
- 2 m und 5 m Kabellänge
- Optional mit UL-Zulassung
- Weitere Kabellängen auf Anfrage

707 Series

Page 429–442

- Connectors with M5 x 0,5 screw locking
- Connectors moulded on cable
- Shielded and unshielded versions
- Thread nut with immunity to vibration
- Degree of protection IP67
- Versions with 3 and 4 contacts
- 2 m and 5 m cable length
- Optionally with UL approval
- Further cable lengths upon request



M8

Serie 768-718

Seite 443–500

- Steckverbinder mit M8 x 1 Schraubverriegelung oder Schnappverriegelung 8 mm
- Steckverbinder umspritzt am Kabel
- Geschirmt und ungeschirmt
- Schutzart IP65/IP67/IP69K
- Metallgehäuse 360° EMV sicher geschirmt
- Konfektionierbar, Schraub- und Lötanschluss
- 2 m und 5 m Kabellänge, schleppkettenfähig
- UL-Zulassung
- Weitere Kabellängen auf Anfrage

768-718 Series

Page 443–500

- Connectors with M8 x 1 screw locking or snap-in locking 8 mm
- Connectors moulded on cable
- Shielded and unshielded versions
- Degree of protection IP65/IP67/IP69K
- Metal housing with 360° EMC protected shielding
- Field wireable, screw- and solder termination
- 2 m and 5 m cable length, chain flex ability
- UL approval
- Further cable lengths upon request



M12-A

Serie 713-763

Seite 501–626

- Steckverbinder mit M12 x 1 Schraubverriegelung
- Steckverbinder umspritzt am Kabel
- Geschirmt und ungeschirmt
- Schutzart IP67/IP68/IP69K
- Konfektionierbar
- Flanschsteckverbinder ¹⁾
- Transparente Gehäuse mit LED-Anzeige
- 2 m und 5 m Kabellänge, schleppkettenfähig
- UL-Zulassung
- Weitere Kabellängen auf Anfrage

713-763 Series

Page 501–626

- Connectors with M12 x 1 screw locking
- Connectors moulded on cable
- Shielded and unshielded
- Degree of protection IP67/IP68/IP69K
- Field wireable
- Panel mount connectors ¹⁾
- Transparent housings for PCB with LED display
- 2 m and 5 m cable length, chain flex ability
- UL approval
- Further cable lengths upon request



Verbindungsleitungen

Serie 765

Seite 627–664

- Verbindungsleitungen der Kabelsteckverbinder M5, M8 und M12
- „T/Y“ 2-fach Verteiler, Adapter und Schaltschrankdurchführung
- Schutzart IP65/IP67/IP68
- 1 m und 2 m Kabellänge
- Duo-Steckverbinder umspritzt am Kabel, mit Schaltung
- Steckverbinder für Food & Beverage-Anwendungen
- Weitere Kabellängen auf Anfrage

Connecting Cables

765 Series

Page 627–664

- Connecting cords of cable connectors of M5, M8 and M12
- „T/Y“ 2-way distributors, adapter and lead-through for control cabinet
- Degree of protection IP65/IP67/IP68
- 1 m and 2 m cable length
- Duo-Connectors moulded on cable, with wiring
- Connectors for Food & Beverage applications
- Further cable lengths upon request



¹⁾ verschiedene Anschlussarten

¹⁾ different types of connection

Verteiler

Serie 772-775

Seite 665-688

- Anschlussfertige, steckbare und konfektionierbare Verteiler
- Schutzart IP67
- 4/8 Ein/Ausgänge für M8 oder M12 Steckverbinder
- LED Betriebs- und Funktionsanzeige
- Kompatibel zu Steckverbindern der Serien M8 und M12
- AS-Interface Klemmen für Sensoren und Aktoren
- AS-Interface Verbindungsleitungen
- AS-Interface Flachkabelklemmen zum Konfektionieren

Distributors

772-775 Series

Page 665-688

- Ready to connect, pluggable and interface boxes for assembly
- Degree of protection IP67
- 4 or 8 in/outlets for M8 or M12 connectors
- Operation- and function LED
- Compatible with connectors of M8 and M12 series
- AS interface clamps for sensors and actuators
- AS interface connecting cables
- AS interface field wireable flat cable clamps





M12-B

Serie 715-766

Seite 689-740

- Steckverbinder mit M12 x 1 Schraubverriegelung, schirmbar „B-kodiert“ für Profibus
- Steckverbinder umspritzt am Kabel
- Metallgehäuse 360° EMV sicher geschirmt
- Schutzart IP67/IP68
- Konfektionierbar, Schraub-, Crimp- und Käfigzugfederanschluss
- 2 m und 5 m Kabellänge
- UL-Zulassung
- Weitere Kabellängen auf Anfrage

715-766 Series

Page 689-740

- Connectors with M12 x 1 screw locking "reverse key" for Profibus
- Connectors moulded on cable
- Metal housing with 360° EMC protected shielding
- Degree of protection IP67/IP68
- Field wireable, screw, crimp and wire clamp termination
- 2 m and 5 m cable length
- UL approval
- Further cable lengths upon request



M12-D • M12-X

Serie 825-876

Seite 741-784

- Steckverbinder mit M12 x 1 Schraubverriegelung, schirmbar „D- und X-kodiert“ für Profinet und Ethernet
- Steckverbinder umspritzt am Kabel
- Einbausteckverbinder
- RJ45
- Schirmbar/360° Schirmanbindung
- Schraub-/Schneidklemmanschluss
- Schutzart IP67
- Übertragungseigenschaften DIN EN 50173/ CAT 5/ CAT6_A
- UL-Zulassung

825-876 Series

Page 741-784

- Connectors with M12 x 1 screw locking "D-and X-coded" for Profinet and Ethernet applications
- Connectors moulded on cable
- Receptacles
- RJ45
- Shieldable/360° shielding
- Screw termination/IDT connection
- Degree of protection IP67
- Transmission features DIN EN 50173/CAT 5/CAT6_A
- UL approval



M12-S • M12-K

Serie 814

Seite 785-806

- Steckverbinder mit M12 x 1 Schraubverriegelung
- S-Kodierung
- K-Kodierung
- Steckverbinder umspritzt am Kabel
- Schutzart IP67
- Konfektionierbar
- Schraubklemmanschluss

814 Series

Page 785-806

- Connectors with M12 x 1 screw locking
- S-coded
- K-coded
- Connectors moulded on cable
- Degree of protection IP67
- Field wireable
- Screw clamp connection



M12-T • M12-L

Serie 813

Seite 807-830

- Steckverbinder mit M12 x 1 Schraubverriegelung
- T-Kodierung
- L-Kodierung
- Steckverbinder umspritzt am Kabel
- Schutzart IP67
- Konfektionierbar
- Schraubklemmanschluss

813 Series

Page 807-830

- Connectors with M12 x 1 screw locking
- T-coded
- L-coded
- Connectors moulded on cable
- Degree of protection IP67
- Field wireable
- Screw clamp connection

M12-US

Serie 815-866

Seite 831-844

- Steckverbinder mit 1/2" UNF oder M12 x 1 Schraubverriegelung
- US- (C-) Kodierung (micro change)
- Steckverbinder umspritzt am Kabel
- Schutzart IP67
- Konfektionierbar
- Schraubanschluss
- UL-Zulassung



815-866 Series

Page 831-844

- Connectors with 1/2" UNF or M12 x 1 screw locking
- US- (C-) Coding (micro change)
- Connectors moulded on cable
- Degree of protection IP67
- Field wireable
- Screw termination
- UL approval

M18

Serie 714

Seite 845-850

- Steckverbinder mit M18 x 1 Schraubverriegelung
- Schutzart IP67
- Konfektionierbar
- Steckverbinder mit Schraub- und Lötanschluss



714 Series

Page 845-850

- Connectors with M18 x 1 screw locking
- Degree of protection IP67
- Field wireable
- Connectors with screw- and solder termination

7/8"

Serie 820-870

Seite 851-874

- Steckverbinder mit 7/8" 16 UNF Schraubverriegelung (mini change)
- Steckverbinder umspritzt am Kabel
- Schutzart IP67/68
- Konfektionierbar, Schraubanschluss
- Flanschsteckverbinder mit Litzen und Tauchlötanschluss
- UL-Zulassung



820-870 Series

Page 851-874

- Connectors with 7/8" 16 UNF screw locking (mini change)
- Connectors moulded on cable
- Degree of protection IP67/68
- Field wireable, screw termination
- Panel mount connectors with wires and dip-solder termination
- UL approval

Übersicht Summary



Automatisierungstechnik Magnetventil

Automation Technology Solenoid valve

Bauform A

Size A

Serie 210 **Seite 875–894**

210 Series **Page 875–894**

- Steckverbinder nach DIN EN 175301-803 (ersetzt 43650)
- Steckverbinder umspritzt am Kabel
- Schutzart IP65/IP67
- Konfektionierbar
- Beschaltete Versionen

- Connectors according to DIN EN 175301-803 (replaces 43650)
- Connectors moulded on cable
- Degree of protection IP65/IP67
- Field wireable
- Wired versions



Bauform B

Size B

Serie 220 **Seite 895–910**

220 Series **Page 895–910**

- Steckverbinder nach DIN EN 175301-803 (ersetzt 43650)
- Steckverbinder Industriestandard
- Steckverbinder umspritzt am Kabel
- Schutzart IP65/IP67
- Konfektionierbar
- Beschaltete Versionen

- Connectors according to DIN EN 175301-803 (replaces 43650)
- Industrial standard connectors
- Connectors moulded on cable
- Degree of protection IP65/IP67
- Field wireable
- Wired versions



Bauform C

Size C

Serie 230 **Seite 911–920**

230 Series **Page 911–920**

- Steckverbinder nach DIN EN 175301-803 (ersetzt 43650)
- Steckverbinder Industriestandard
- Steckverbinder umspritzt am Kabel
- Schutzart IP65/IP67
- Konfektionierbar
- Beschaltete Versionen

- Connectors according to DIN EN 175301-803 (replaces 43650)
- Industrial standard connectors
- Connectors moulded on cable
- Degree of protection IP65/IP67
- Field wireable
- Wired versions

LED

LED Leuchten



Serie 976

Seite 921–928

- Anschluss-System M12 A-kodiert
- Konfektionierbare/umspritzte Kabeldose
- Drei verschiedene Leuchtenlängen
- Zwei verschiedene Gehäuse-Materialien
- Schutzart IP69K
- Schneller Einbau
- Montagefreundliches BefestigungsKit
- Weiteres Zubehör auf Anfrage

LED

LED Lights

976 Series

Page 921–928

- Termination system M12 A-coded
- Field-wireable/moulded female cable connector
- Three different light lengths
- Two different housing materials
- Degree of protection IP69K
- Quick fitting
- Easy installation kit
- More accessories upon request

Kabeldaten

Cable data



Seite 929–932

- Ungeschirmt
- 3-, 4- und 5-polig
- Geschirmt
- 3-, 4-, 5-, 6- und 8-polig
- Kabellänge 100 m

Page 929–932

- Unshielded
- 3, 4 and 5 contacts
- Shielded
- 3, 4, 5, 6 and 8 contacts
- Cable length 100 m

Subminiatur

Subminiature



Snap-in IP40 Subminiatur

Snap-in IP40 Subminiature

Kabelsteckverbinder

- Snap-in-Verriegelung
- 3 – 5-polig
- Schutzart IP40 ¹⁾
- Lötanschluss
- Am Kabel angespritzte Ausführungen
- Einfache Montage

Flanschsteckverbinder

- Snap-in-Verriegelung
- 3 – 5-polig
- Schutzart IP40 ¹⁾
- Löt-/Tauchlötanschluss

Cable Connectors

- Snap-in locking system
- 3 – 5 contacts
- Degree of protection IP40 ¹⁾
- Solder termination
- Moulded versions
- Easy assembly

Panel Mount Connectors

- Snap-in locking system
- 3 – 5 contacts
- Degree of protection IP40 ¹⁾
- Solder/dip solder termination

¹⁾Erläuterung der Schutzarten siehe technische Informationen./ ¹⁾Explanation of protection standards see technical information.

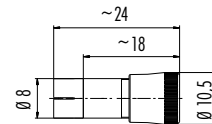
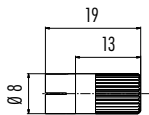
Kabelstecker ohne Zugentlastung
Male cable connector without strain relief

Kabelstecker mit Zugentlastung
Male cable connector with strain relief

Abbildung / Figure



Maßzeichnung / Drawing



Bestell-Daten / Order Data

Polzahl Contacts	Kabeldurchlass max. Max. cable outlet	Bestell-Nr. Ordering-No.
3	3,6 mm	09 9747 00 03
4	3,6 mm	09 9767 00 04
5	3,6 mm	09 9789 00 05

Polzahl Contacts	Kabeldurchlass Cable outlet	Bestell-Nr. Ordering-No.
3	3–4 mm	09 9747 70 03
	4–5 mm	09 9747 71 03
4	3–4 mm	09 9767 70 04
	4–5 mm	09 9767 71 04
5	4–5 mm	09 9789 71 05

Technische Daten / Specifications

Polzahl	3	4	5	Number of contacts
Steckverbinder Verriegelung		schnapp/snap-in		Connector locking system
Anschlussart		löten/solder		Termination
Anschlussquerschnitt		max. 0,25 mm ² (max. AWG 24)		Wire gauge
Kabeldurchlass		3–5 mm		Cable outlet
Schutzart		IP40		Degree of protection
Mechanische Lebensdauer		> 100 Steckzyklen/> 100 mating cycles		Mechanical operation
Obere Grenztemperatur		+ 70 °C		Upper temperature
Untere Grenztemperatur		- 25 °C		Lower temperature
Bemessungsspannung		60 V		Rated voltage
Bemessungs-Stoßspannung		800 V		Rated impulse voltage
Verschmutzungsgrad		1		Pollution degree
Überspannungskategorie		II		Overvoltage categorie
Isolierstoffgruppe		III		Material group
Bemessungsstrom (40 °C)		3 A		Rated current (40 °C)
Durchgangswiderstand		≤ 3 mΩ		Contact resistance
Material Kontakt		CuZn (Messing/brass)		Material of contact
Kontaktoberfläche		Au (Gold/gold)		Contact plating
Material Kontaktkörper		PA		Material of contact body
Material Gehäuse		PA		Material of housing

Kabeldose ohne Zugentlastung
Female cable connector without strain relief

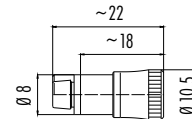
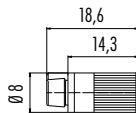
Abbildung / Figure



Kabeldose mit Zugentlastung
Female cable connector with strain relief



Maßzeichnung / Drawing



Bestell-Daten / Order Data

Polzahl Contacts	Kabeldurchlass max. Max. cable outlet	Bestell-Nr. Ordering-No.
3	3,6 mm	09 9748 00 03
4	3,6 mm	09 9764 00 04
5	3,6 mm	09 9790 00 05

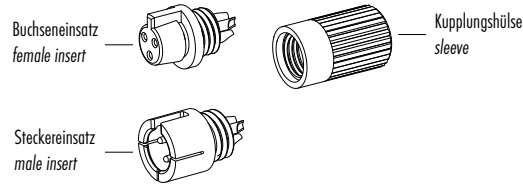
Polzahl Contacts	Kabeldurchlass Cable outlet	Bestell-Nr. Ordering-No.
3	3–4 mm	09 9748 70 03
	4–5 mm	09 9748 71 03
4	3–4 mm	09 9764 70 04
	4–5 mm	09 9764 71 04
5	4–5 mm	09 9790 71 05

Technische Daten / Specifications

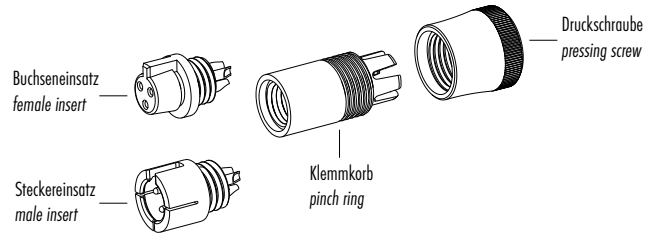
Polzahl	3	4	5	Number of contacts
Steckverbinder Verriegelung	schnapp/snap-in			Connector locking system
Anschlussart	löten/solder			Termination
Anschlussquerschnitt	max. 0,25 mm ² (max. AWG 24)			Wire gauge
Kabeldurchlass	3–5 mm			Cable outlet
Schutzart	IP40			Degree of protection
Mechanische Lebensdauer	> 100 Steckzyklen/> 100 mating cycles			Mechanical operation
Obere Grenztemperatur	+ 70 °C			Upper temperature
Untere Grenztemperatur	– 25 °C			Lower temperature
Bemessungsspannung	60 V			Rated voltage
Bemessungs-Stoßspannung	800 V			Rated impulse voltage
Verschmutzungsgrad	1			Pollution degree
Überspannungskategorie	II			Overvoltage categorie
Isolierstoffgruppe	III			Material group
Bemessungsstrom (40°C)	3 A			Rated current (40 °C)
Durchgangswiderstand	≤ 3 mΩ			Contact resistance
Material Kontakt	CuSn (Bronze/bronze)			Material of contact
Kontaktoberfläche	Au (Gold/gold)			Contact plating
Material Kontaktkörper	PA			Material of contact body
Material Gehäuse	PA			Material of housing

Einzelteildarstellung
Component part drawing

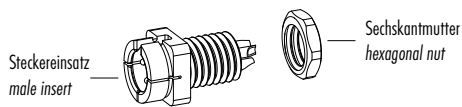
Kabelsteckverbinder ohne Zugentlastung
Cable connector without strain relief



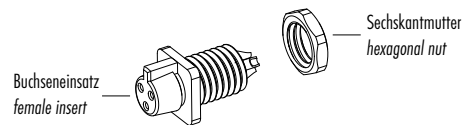
Kabelsteckverbinder mit Zugentlastung
Cable connector with strain relief



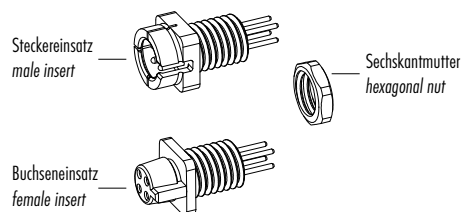
Flanschstecker, löten
Male panel mount connector, solder



Flanschdose, löten
Female panel mount connector, solder



Flanschsteckverbinder, tauchlöten
Panel mount connectors, dip solder





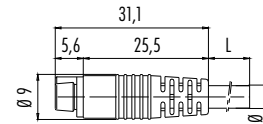
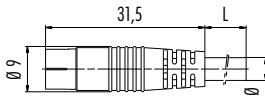
Kabelstecker umspritzt am Kabel
Male cable connector moulded

Kabeldose umspritzt am Kabel
Female cable connector moulded

Abbildung / Figure



Maßzeichnung / Drawing



Bestell-Daten / Order Data

Polzahl Contacts	Kabellänge 2 m Cable length 2 m	Kabellänge 5 m Cable length 5 m	Polzahl Contacts	Kabellänge 2 m Cable length 2 m	Kabellänge 5 m Cable length 5 m
3	79 9001 12 03	79 9001 15 03	3	79 9002 12 03	79 9002 15 03
4	79 9003 12 04	79 9003 15 04	4	79 9004 12 04	79 9004 15 04
5	–	79 9005 15 05	5	79 9006 12 05	79 9006 15 05

Technische Daten / Specifications

Polzahl	3	4	5	Number of contacts
Steckverbinder Verriegelung	schnapp/snap-in			Connector locking system
Anschlussart	am Kabel angespritzt/moulded			Termination
Anschlussquerschnitt	0,25 mm ² (AWG 24)			Wire gauge
Kabeldurchlass	–			Cable outlet
Schutzart	IP40			Degree of protection
Mechanische Lebensdauer	> 100 Steckzyklen/> 100 mating cycles			Mechanical operation
Obere Grenztemperatur	+ 70 °C			Upper temperature
Untere Grenztemperatur	– 20 °C			Lower temperature
Bemessungsspannung	60 V			Rated voltage
Bemessungs-Stoßspannung	800 V			Rated impulse voltage
Verschmutzungsgrad	1			Pollution degree
Überspannungskategorie	II			Overvoltage categorie
Isolierstoffgruppe	III			Material group
Bemessungsstrom (40 °C)	3 A			Rated current (40 °C)
Durchgangswiderstand	≤ 3 mΩ			Contact resistance
Material Kontakt	Stift/pin CuZn (Messing/brass), Buchse/socket CuSn (Bronze/bronze)			Material of contact
Kontaktoberfläche	Au (Gold/gold)			Contact plating
Material Kontaktkörper	PA			Material of contact body
Material Gehäuse	PUR			Material of housing

Technische Daten Kabel
Specifications of cable

Polzahl	3	4	5	Number of contacts
Querschnitt mm ² ¹⁾	3 x 0,25 mm ² (AWG 24)	4 x 0,25 mm ² (AWG 24)	5 x 0,25 mm ² (AWG 24)	Wire gauge mm ² ¹⁾
Material Mantel	PVC			Material jacket
Isolation Litze	PVC			Insulation wire
Litzenaufbau (mm)	32 x 0,1		14 x 0,15	Design of wire (mm)
Kabelmantel Ø (mm)	4,5 ^{+0,2}	4,5 ^{+0,2}	5 ^{+0,2}	Cable jacket Ø (mm)
Leiterwiderstand	80 Ω/Km (20 °C)			Resistance of wire
Temperaturbereich (Kabel bewegt)	- 5 °C /+ 70 °C			Temperature range (cable in move)
Temperaturbereich (Kabel fest)	- 25 °C /+ 70 °C			Temperature range (cable not in move)
Biegeradius (Kabel bewegt)	45 mm		50 mm	Bending radius (cable in move)
Biegeradius (Kabel fest)	22 mm		25 mm	Bending radius (cable not in move)
Zulassung	—			Approval

¹⁾ Vergleichbare AWG Leiter siehe technische Informationen./ ¹⁾ Comparable AWG conductors see technical information.

Flanschstecker Lötanschluss

Male panel mount connector, solder termination

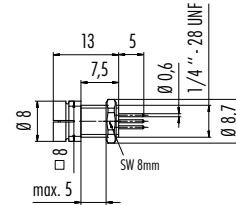
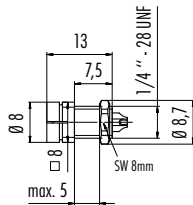
Flanschstecker Tauchlötanschluss

Male panel mount connector, dip solder termination

Abbildung / Figure



Maßzeichnung / Drawing



Bestell-Daten / Order Data

Polzahl Contacts	Bestell-Nr. Ordering-No.
3	09 9749 30 03
4	09 9765 30 04
5	09 9791 30 05

Polzahl Contacts	Bestell-Nr. Ordering-No.
3	09 9749 20 03
4	09 9765 20 04
5	09 9791 20 05

Technische Daten / Specifications

Polzahl	3	4	5	Number of contacts
Steckverbinder Verriegelung	schnapp/snap-in			Connector locking system
Anschlussart	löten, tauchlöten/solder, dip solder			Termination
Anschlussquerschnitt	max. 0,25 mm ² (max. AWG 24)			Wire gauge
Kabeldurchlass	-			Cable outlet
Schutzart	IP40			Degree of protection
Mechanische Lebensdauer	> 100 Steckzyklen/> 100 mating cycles			Mechanical operation
Obere Grenztemperatur	+ 70 °C			Upper temperature
Untere Grenztemperatur	- 25 °C			Lower temperature
Bemessungsspannung	60 V			Rated voltage
Bemessungs-Stoßspannung	800 V			Rated impulse voltage
Verschmutzungsgrad	1			Pollution degree
Überspannungskategorie	II			Overvoltage categorie
Isolierstoffgruppe	III			Material group
Bemessungsstrom (40 °C)	3 A			Rated current (40 °C)
Durchgangswiderstand	≤ 3 mΩ			Contact resistance
Material Kontakt	CuZn (Messing/brass)			Material of contact
Kontaktoberfläche	Au (Gold/gold)			Contact plating
Material Kontaktkörper	PA			Material of contact body
Material Gehäuse	PA			Material of housing

Flanschdose Lötanschluss

Female panel mount connector, solder termination

Abbildung / Figure

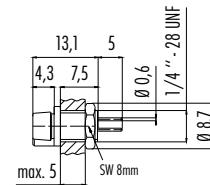
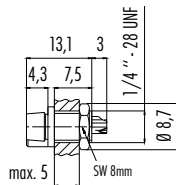


Flanschdose Tauchlötanschluss

Female panel mount connector, dip solder termination



Maßzeichnung / Drawing



Bestell-Daten / Order Data

Polzahl Contacts	Bestell-Nr. Ordering-No.
3	09 9750 30 03
4	09 9766 30 04
5	09 9792 30 05

Polzahl Contacts	Bestell-Nr. Ordering-No.
3	09 9750 20 03
4	09 9766 20 04
5	09 9792 20 05

Technische Daten / Specifications

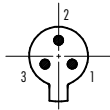
Polzahl	3	4	5	Number of contacts
Steckverbinder Verriegelung		schnapp/snap-in		Connector locking system
Anschlussart		löten, tauchlöten/solder, dip solder		Termination
Anschlussquerschnitt		max. 0,25 mm ² (max. AWG 24)		Wire gauge
Kabeldurchlass		–		Cable outlet
Schutzart		IP40		Degree of protection
Mechanische Lebensdauer		> 100 Steckzyklen/> 100 mating cycles		Mechanical operation
Obere Grenztemperatur		+ 70 °C		Upper temperature
Untere Grenztemperatur		– 25 °C		Lower temperature
Bemessungsspannung		60 V		Rated voltage
Bemessungs-Stoßspannung		800 V		Rated impulse voltage
Verschmutzungsgrad		1		Pollution degree
Überspannungskategorie		II		Overvoltage categorie
Isolierstoffgruppe		III		Material group
Bemessungsstrom (40°C)		3 A		Rated current (40 °C)
Durchgangswiderstand		≤ 3 mΩ		Contact resistance
Material Kontakt		CuSn (Bronze/bronze)		Material of contact
Kontaktoberfläche		Au (Gold/gold)		Contact plating
Material Kontaktkörper		PA		Material of contact body
Material Gehäuse		PA		Material of housing

Polbilder
Contact arrangements

Stifteinsatz (Steckseite)
Male insert (mating side)

Buchseinsatz (Steckseite)
Female insert (mating side)

3 pol
3 contacts



	X	Y
1	1,20	-0,70
2	0,00	1,40
3	-1,20	-0,70

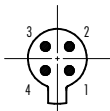
- 1 braun/brown
- 2 blau/blue
- 3 schwarz/black



	X	Y
1	-1,20	-0,70
2	0,00	1,40
3	1,20	-0,70

- 1 braun/brown
- 2 blau/blue
- 3 schwarz/black

4 pol
4 contacts



	X	Y
1	1,06	-1,06
2	1,06	1,06
3	-1,06	1,06
4	-1,06	-1,06

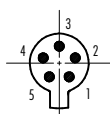
- 1 braun/brown
- 2 weiß/white
- 3 blau/blue
- 4 schwarz/black



	X	Y
1	-1,06	-1,06
2	-1,06	1,06
3	1,06	1,06
4	1,06	-1,06

- 1 braun/brown
- 2 weiß/white
- 3 blau/blue
- 4 schwarz/black

5 pol
5 contacts



	X	Y
1	0,88	-1,21
2	1,42	0,46
3	0,00	1,49
4	-1,42	0,46
5	-0,88	-1,21

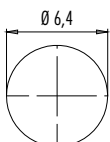
- 1 braun/brown
- 2 weiß/white
- 3 blau/blue
- 4 schwarz/black
- 5 grau/grey



	X	Y
1	-0,88	-1,21
2	-1,42	0,46
3	0,00	1,49
4	1,42	0,46
5	0,88	-1,21

- 1 braun/brown
- 2 weiß/white
- 3 blau/blue
- 4 schwarz/black
- 5 grau/grey

Montageausschnitt
Panel cut out





Subminiatur

Subminiature



Snap-in IP67 Subminiatur

Snap-in IP67 Subminiature

Kabelsteckverbinder

- Snap-in-Verriegelung
- 3 – 8-polig
- Schutzart IP67 ¹⁾
- Lötanschluss
- Am Kabel angespritzte Ausführungen
- Durchmesser 11,5 mm
- Farbige Ausführungen

Flanschsteckverbinder

- Snap-in-Verriegelung
- 3 – 8-polig
- Schutzart IP67 ¹⁾
- Löt-/Tauchlötanschluss
- Durchmesser 11,5 mm
- Farbige Ausführungen

Cable Connectors

- Snap-in locking system
- 3 – 8 contacts
- Degree of protection IP67 ¹⁾
- Solder termination
- Moulded versions
- Diameter 11.5 mm
- Coloured versions

Panel Mount Connectors

- Snap-in locking system
- 3 – 8 contacts
- Degree of protection IP67 ¹⁾
- Solder/dip solder termination
- Diameter 11.5 mm
- Coloured versions

¹⁾Erläuterung der Schutzarten siehe technische Informationen./ ¹⁾Explanation of protection standards see technical information.

Kabelstecker
Male cable connector

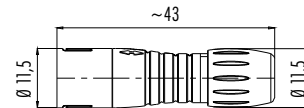
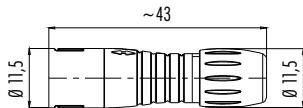
Abbildung / Figure



Kabelstecker
Male cable connector



Maßzeichnung / Drawing



Bestell-Daten / Order Data

Polzahl Contacts	Kabeldurchlass max. Max. cable outlet	Bestell-Nr. Ordering-No.
3	3,5-5 mm	99 9205 00 03
4	3,5-5 mm	99 9209 00 04
5	3,5-5 mm	99 9213 00 05
8	3,5-5 mm	99 9225 00 08

Polzahl Contacts	Kabeldurchlass max. Max. cable outlet	Rot Red	Blau Blue	Grün Green
3	3,5-5 mm	99 9205 050 03	99 9205 060 03	99 9205 070 03
4	3,5-5 mm	99 9209 050 04	99 9209 060 04	99 9209 070 04
5	3,5-5 mm	99 9213 050 05	99 9213 060 05	99 9213 070 05
8	3,5-5 mm	99 9225 050 08	99 9225 060 08	99 9225 070 08

Technische Daten / Specifications

Polzahl	3	4	5	8	Number of contacts
Steckverbinder Verriegelung	schnapp/snap-in				Connector locking system
Anschlussart	löten/solder				Termination
Anschlussquerschnitt	max. 0,25 mm ² (max. AWG 24)				Wire gauge
Kabeldurchlass	3,5-5 mm				Cable outlet
Schutzart	IP67				Degree of protection
Mechanische Lebensdauer	> 500 Steckzyklen/> 500 mating cycles				Mechanical operation
Obere Grenztemperatur	+ 85 °C				Upper temperature
Untere Grenztemperatur	- 25 °C				Lower temperature
Bemessungsspannung	125 V			63 V	Rated voltage
Bemessungs-Stoßspannung	1500 V			800 V	Rated impulse voltage
Verschmutzungsgrad	2				Pollution degree
Überspannungskategorie	II				Overvoltage categorie
Isolierstoffgruppe	II				Material group
Bemessungsstrom (40°C)	3 A	2,5 A	2 A	1 A	Rated current (40 °C)
Durchgangswiderstand	≤ 3 mΩ				Contact resistance
Material Kontakt	CuZn (Messing/brass)				Material of contact
Kontaktoberfläche	Au (Gold/gold)				Contact plating
Material Kontaktkörper	PA				Material of contact body
Material Gehäuse	PA				Material of housing

Kabeldose
Female cable connector

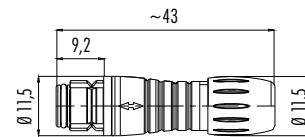
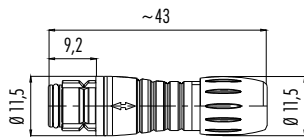
Abbildung / Figure



Kabeldose
Female cable connector



Maßzeichnung / Drawing



Bestell-Daten / Order Data

Polzahl Contacts	Kabeldurchlass max. Max. cable outlet	Bestell-Nr. Ordering-No.
3	3,5-5 mm	99 9206 00 03
4	3,5-5 mm	99 9210 00 04
5	3,5-5 mm	99 9214 00 05
8	3,5-5 mm	99 9226 00 08

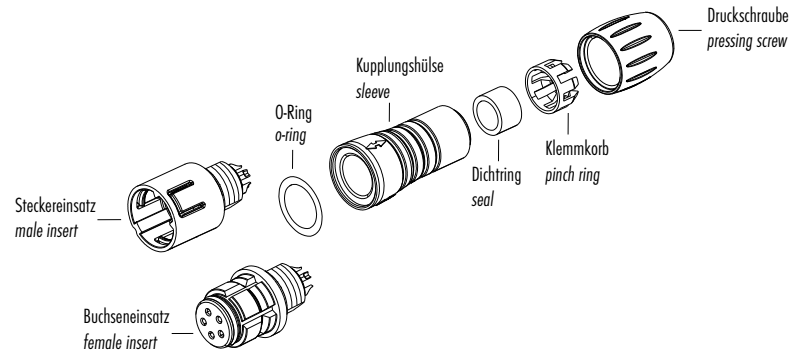
Polzahl Contacts	Kabeldurchlass max. Max. cable outlet	Rot Red	Blau Blue	Grün Green
3	3,5-5 mm	99 9206 050 03	99 9206 060 03	99 9206 070 03
4	3,5-5 mm	99 9210 050 04	99 9210 060 04	99 9210 070 04
5	3,5-5 mm	99 9214 050 05	99 9214 060 05	99 9214 070 05
8	3,5-5 mm	99 9226 050 08	99 9226 060 08	99 9226 070 08

Technische Daten / Specifications

Polzahl	3	4	5	8	Number of contacts
Steckverbinder Verriegelung	schnapp/snap-in				Connector locking system
Anschlussart	löten/solder				Termination
Anschlussquerschnitt	max. 0,25 mm ² (max. AWG 24)				Wire gauge
Kabeldurchlass	3,5-5 mm				Cable outlet
Schutzart	IP67				Degree of protection
Mechanische Lebensdauer	> 500 Steckzyklen/> 500 mating cycles				Mechanical operation
Obere Grenztemperatur	+ 85 °C				Upper temperature
Untere Grenztemperatur	- 25 °C				Lower temperature
Bemessungsspannung	125 V			63 V	Rated voltage
Bemessungs-Stoßspannung	1500 V			800 V	Rated impulse voltage
Verschmutzungsgrad	2				Pollution degree
Überspannungskategorie	II				Overvoltage categorie
Isolierstoffgruppe	II				Material group
Bemessungsstrom (40°C)	3 A	2,5 A	2 A	1 A	Rated current (40 °C)
Durchgangswiderstand	≤ 3 mΩ				Contact resistance
Material Kontakt	CuSn (Bronze/bronze)				Material of contact
Kontaktoberfläche	Au (Gold/gold)				Contact plating
Material Kontaktkörper	PA				Material of contact body
Material Gehäuse	PA				Material of housing

Einzelteildarstellung
Component part drawing

Kabelsteckverbinder
Cable connectors





Kabelstecker
Male cable connector

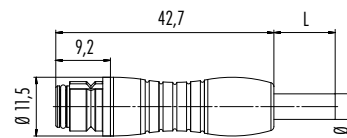
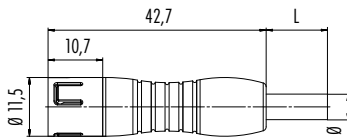
Abbildung / Figure



Kabeldose
Female cable connector



Maßzeichnung / Drawing



Bestell-Daten / Order Data

Polzahl Contacts	Kabellänge Cable length	Bestell-Nr. Ordering-No.
3	2 m	79 9237 020 03
4	2 m	79 9241 020 04
5	2 m	79 9245 020 05
8	2 m	79 9257 020 08

Polzahl Contacts	Kabellänge Cable length	Bestell-Nr. Ordering-No.
3	2 m	79 9238 020 03
4	2 m	79 9242 020 04
5	2 m	79 9246 020 05
8	2 m	79 9258 020 08

Technische Daten / Specifications

Polzahl	3	4	5	8	Number of contacts
Steckverbinder Verriegelung	schnapp/snap-in				Connector locking system
Anschlussart	am Kabel angespritzt/moulded				Termination
Anschlussquerschnitt	0,25 mm ² (AWG 24)				Wire gauge
Kabeldurchlass	—				Cable outlet
Schutzart	IP67				Degree of protection
Mechanische Lebensdauer	> 500 Steckzyklen/> 500 mating cycles				Mechanical operation
Obere Grenztemperatur	+ 70 °C				Upper temperature
Untere Grenztemperatur	- 25 °C				Lower temperature
Bemessungsspannung	125 V			63 V	Rated voltage
Bemessungs-Stoßspannung	1500 V			800 V	Rated impulse voltage
Verschmutzungsgrad	2				Pollution degree
Überspannungskategorie	II				Overvoltage categorie
Isolierstoffgruppe	II				Material group
Bemessungsstrom (40 °C)	3 A	2,5 A	2 A	1 A	Rated current (40 °C)
Durchgangswiderstand	≤ 3 mΩ				Contact resistance
Material Kontakt	Stift/pin CuZn (Messing/brass), Buchse/socket CuSn (Bronze/bronze)				Material of contact
Kontaktoberfläche	Au (Gold/gold)				Contact plating
Material Kontaktkörper	PA				Material of contact body
Material Gehäuse	PUR				Material of housing

Technische Daten Kabel
Specifications of cable

Polzahl	3	4	5	8	Number of contacts
Querschnitt mm ² ¹⁾	3 x 0,25 mm ² (AWG 24)	4 x 0,25 mm ² (AWG 24)	5 x 0,25 mm ² (AWG 24)	8 x 0,25 mm ² (AWG 24)	Wire gauge mm ² ¹⁾
Material Mantel	PVC	PUR			Material jacket
Isolation Litze	PVC				Insulation wire
Litzenaufbau (mm)	32 x 0,1				Design of wire (mm)
Kabelmantel Ø (mm)	4,5 ^{+0,2}		5 ^{+0,2}	5,7 ^{+0,2}	Cable jacket Ø (mm)
Leiterwiderstand	72 Ω/Km (20 °C)	80 Ω/Km (20 °C)	78 Ω/Km (20 °C)	80 Ω/Km (20 °C)	Resistance of wire
Temperaturbereich (Kabel bewegt)	- 20 °C /+ 80 °C	- 5 °C /+ 80 °C	- 5 °C /+ 70 °C		Temperature range (cable in move)
Temperaturbereich (Kabel fest)	- 40 °C /+ 80 °C	- 25 °C /+ 80 °C	- 25 °C /+ 70 °C		Temperature range (cable not in move)
Biegeradius (Kabel bewegt)	45 mm		50 mm	68 mm	Bending radius (cable in move)
Biegeradius (Kabel fest)	22 mm		25 mm	28 mm	Bending radius (cable not in move)
Zulassung	—				Approval

¹⁾ Vergleichbare AWG Leiter siehe technische Informationen./ ¹⁾ Comparable AWG conductors see technical information.

Flanschstecker
Male panel mount connector

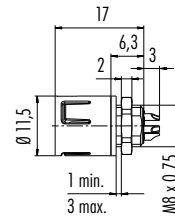
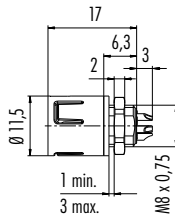
Abbildung / Figure



Flanschstecker
Male panel mount connector



Maßzeichnung / Drawing



Bestell-Daten / Order Data

Polzahl Contacts	Bestell-Nr. Ordering-No.
3	99 9207 00 03
4	99 9211 00 04
5	99 9215 00 05
8	99 9227 00 08

Polzahl Contacts	Rot Red	Blau Blue	Grün Green
3	99 9207 050 03	99 9207 060 03	99 9207 070 03
4	99 9211 050 04	99 9211 060 04	99 9211 070 04
5	99 9215 050 05	99 9215 060 05	99 9215 070 05
8	99 9227 050 08	99 9227 060 08	99 9227 070 08

Technische Daten / Specifications

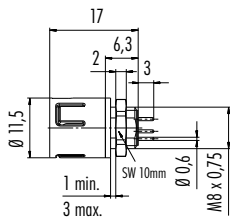
Polzahl	3	4	5	8	Number of contacts
Steckverbinder Verriegelung	schnapp/snap-in				Connector locking system
Anschlussart	löten/solder				Termination
Anschlussquerschnitt	max. 0,25 mm ² (max. AWG 24)				Wire gauge
Kabeldurchlass	—				Cable outlet
Schutzart	IP67				Degree of protection
Mechanische Lebensdauer	> 500 Steckzyklen/> 500 mating cycles				Mechanical operation
Obere Grenztemperatur	+ 85 °C				Upper temperature
Untere Grenztemperatur	- 25 °C				Lower temperature
Bemessungsspannung	125 V			63 V	Rated voltage
Bemessungs-Stoßspannung	1500 V			800 V	Rated impulse voltage
Verschmutzungsgrad	2				Pollution degree
Überspannungskategorie	II				Overvoltage categorie
Isolierstoffgruppe	II				Material group
Bemessungsstrom (40 °C)	3 A	2,5 A	2 A	1 A	Rated current (40 °C)
Durchgangswiderstand	≤ 3 mΩ				Contact resistance
Material Kontakt	CuZn (Messing/brass)				Material of contact
Kontaktoberfläche	Au (Gold/gold)				Contact plating
Material Kontaktkörper	PA				Material of contact body
Material Gehäuse	PA				Material of housing

Flanschstecker, tauchlöten
Male panel mount connector, dip solder

Abbildung / Figure



Maßzeichnung / Drawing



Bestell-Daten / Order Data

Polzahl Contacts	Bestell-Nr. Ordering-No.
3	99 9207 090 03
4	99 9211 090 04
5	99 9215 090 05
8	99 9227 090 08

Technische Daten / Specifications

Polzahl	3	4	5	8	Number of contacts
Steckverbinder Verriegelung	schnapp/snap-in				Connector locking system
Anschlussart	tauchlöten/dip solder				Termination
Anschlussquerschnitt	—				Wire gauge
Kabeldurchlass	—				Cable outlet
Schutzart	IP67				Degree of protection
Mechanische Lebensdauer	> 500 Steckzyklen/> 500 mating cycles				Mechanical operation
Obere Grenztemperatur	+ 85 °C				Upper temperature
Untere Grenztemperatur	- 25 °C				Lower temperature
Bemessungsspannung	125 V			63 V	Rated voltage
Bemessungs-Stoßspannung	1500 V			800 V	Rated impulse voltage
Verschmutzungsgrad	2				Pollution degree
Überspannungskategorie	II				Overvoltage categorie
Isolierstoffgruppe	II				Material group
Bemessungsstrom (40°C)	3 A	2,5 A	2 A	1 A	Rated current (40 °C)
Durchgangswiderstand	≤ 3 mΩ				Contact resistance
Material Kontakt	CuZn (Messing/brass)				Material of contact
Kontaktoberfläche	Au (Gold/gold)				Contact plating
Material Kontaktkörper	PA				Material of contact body
Material Gehäuse	PA				Material of housing

Flanschdose
Female panel mount connector

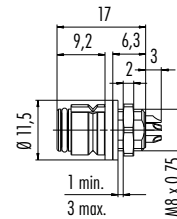
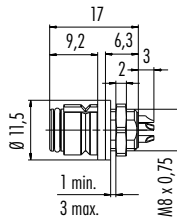
Abbildung / Figure



Flanschdose
Female panel mount connector



Maßzeichnung / Drawing



Bestell-Daten / Order Data

Polzahl Contacts	Bestell-Nr. Ordering-No.
3	99 9208 00 03
4	99 9212 00 04
5	99 9216 00 05
8	99 9228 00 08

Polzahl Contacts	Rot Red	Blau Blue	Grün Green
3	99 9208 050 03	99 9208 060 03	99 9208 070 03
4	99 9212 050 04	99 9212 060 04	99 9212 070 04
5	99 9216 050 05	99 9216 060 05	99 9216 070 05
8	99 9228 050 08	99 9228 060 08	99 9228 070 08

Technische Daten / Specifications

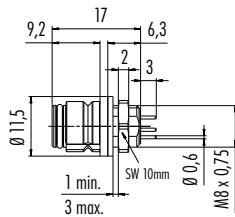
Polzahl	3	4	5	8	Number of contacts
Steckverbinder Verriegelung	schnapp/snap-in				Connector locking system
Anschlussart	löten/solder				Termination
Anschlussquerschnitt	max. 0,25 mm ² (max. AWG 24)				Wire gauge
Kabeldurchlass	—				Cable outlet
Schutzart	IP67				Degree of protection
Mechanische Lebensdauer	> 500 Steckzyklen/> 500 mating cycles				Mechanical operation
Obere Grenztemperatur	+ 85 °C				Upper temperature
Untere Grenztemperatur	- 25 °C				Lower temperature
Bemessungsspannung	125 V			63 V	Rated voltage
Bemessungs-Stoßspannung	1500 V			800 V	Rated impulse voltage
Verschmutzungsgrad	2				Pollution degree
Überspannungskategorie	II				Overvoltage categorie
Isolierstoffgruppe	II				Material group
Bemessungsstrom (40 °C)	3 A	2,5 A	2 A	1 A	Rated current (40 °C)
Durchgangswiderstand	≤ 3 mΩ				Contact resistance
Material Kontakt	CuSn (Bronze/bronze)				Material of contact
Kontaktoberfläche	Au (Gold/gold)				Contact plating
Material Kontaktkörper	PA				Material of contact body
Material Gehäuse	PA				Material of housing

Flanschdose, tauchlöten
Female panel mount connector, dip solder

Abbildung / Figure



Maßzeichnung / Drawing



Bestell-Daten / Order Data

Polzahl Contacts	Bestell-Nr. Ordering-No.
3	99 9208 090 03
4	99 9212 090 04
5	99 9216 090 05
8	99 9228 090 08

Technische Daten / Specifications

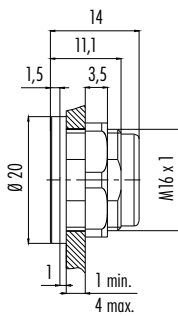
Polzahl	3	4	5	8	Number of contacts
Steckverbinder Verriegelung	schnapp/snap-in				Connector locking system
Anschlussart	tauchlöten/dip solder				Termination
Anschlussquerschnitt	—				Wire gauge
Kabeldurchlass	—				Cable outlet
Schutzart	IP67				Degree of protection
Mechanische Lebensdauer	> 500 Steckzyklen/> 500 mating cycles				Mechanical operation
Obere Grenztemperatur	+ 85 °C				Upper temperature
Untere Grenztemperatur	- 25 °C				Lower temperature
Bemessungsspannung	125 V			63 V	Rated voltage
Bemessungs-Stoßspannung	1500 V			800 V	Rated impulse voltage
Verschmutzungsgrad	2				Pollution degree
Überspannungskategorie	II				Overvoltage categorie
Isolierstoffgruppe	II				Material group
Bemessungsstrom (40°C)	3 A	2,5 A	2 A	1 A	Rated current (40 °C)
Durchgangswiderstand	≤ 3 mΩ				Contact resistance
Material Kontakt	CuSn (Bronze/bronze)				Material of contact
Kontaktoberfläche	Au (Gold/gold)				Contact plating
Material Kontaktkörper	PA				Material of contact body
Material Gehäuse	PA				Material of housing

Adapter für Flanschsteckverbinder
Adapter for panel mount connectors

Abbildung / Figure



Maßzeichnung / Drawing

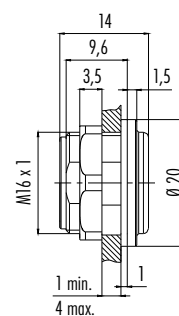


Bestell-Daten / Order Data

Bestell-Nr.
Ordering-No.

08 2636 000 001

Adapter für Flanschsteckverbinder, von vorn verschraubt
Adapter for panel mount connectors, front fastened



Bestell-Nr.
Ordering-No.

08 2629 000 001

Anwendungsbeispiel für Adapter
Example for use for adapter

Flanschstecker
Male panel mount connector



Flanschstecker mit Adapter
Male panel mount connector with adapter



Flanschdose
Female panel mount connector

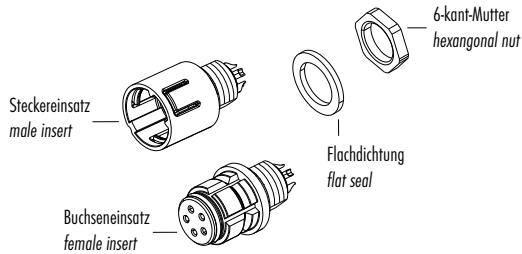


Flanschdose mit Adapter, von vorn verschraubbar
Female panel mount connector with adapter, front fastened

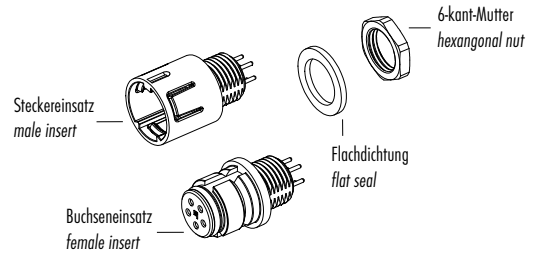


Einzelteildarstellung
Component part drawing

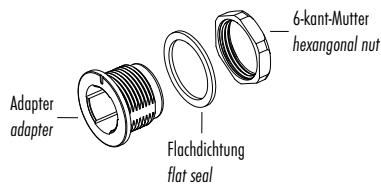
Flanschsteckverbinder, löten
Panel mount connectors, solder



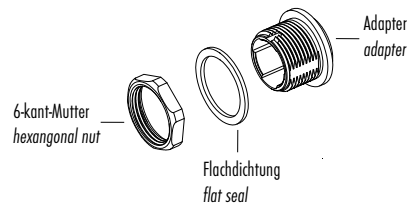
Flanschsteckverbinder, tauchlöten
Panel mount connectors, dip solder



Montage Adapter
Assembly of adapter

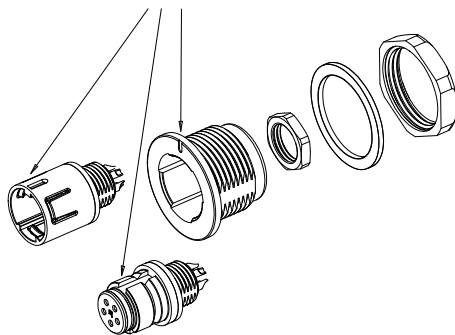


Montage Adapter, von vorn verschraubbar
Assembly of adapter, front fastened



Adapter
Adapter

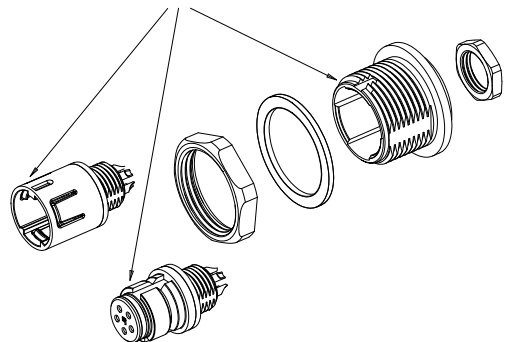
Die Markierung des Adapters muss mit der Kodiernase des Einsatzes übereinstimmen
The marking of the adapter must be conform with the coding nut of the insert



Einsätze müssen separat bestellt werden
Inserts have to be ordered separately

Adapter, von vorn verschraubbar
Adapter, front fastened

Die Markierung des Adapters muss mit der Kodiernase des Einsatzes übereinstimmen
The marking of the adapter must be conform with the coding nut of the insert



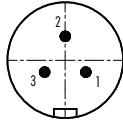
Einsätze müssen separat bestellt werden
Inserts have to be ordered separately

Polbilder
Contact arrangements

Stifteinsatz (Steckseite)
Male insert (mating side)

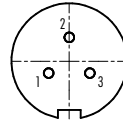
Buchseinsatz (Steckseite)
Female insert (mating side)

3 pol
3 contacts



	X	Y
1	1,82	-1,05
2	0,00	2,10
3	-1,82	-1,05

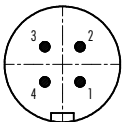
- 1 braun/brown
- 2 blau/blue
- 3 schwarz/black



	X	Y
1	-1,82	-1,05
2	0,00	2,10
3	1,82	-1,05

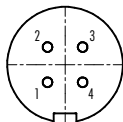
- 1 braun/brown
- 2 blau/blue
- 3 schwarz/black

4 pol
4 contacts



	X	Y
1	1,55	-1,55
2	1,55	1,55
3	-1,55	1,55
4	-1,55	-1,55

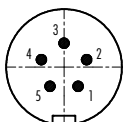
- 1 braun/brown
- 2 weiß/white
- 3 blau/blue
- 4 schwarz/black



	X	Y
1	-1,55	-1,55
2	-1,55	1,55
3	1,55	1,55
4	1,55	-1,55

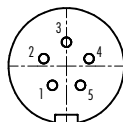
- 1 braun/brown
- 2 weiß/white
- 3 blau/blue
- 4 schwarz/black

5 pol
5 contacts



	X	Y
1	1,23	-1,70
2	2,00	0,65
3	0,00	2,10
4	-2,00	0,65
5	-1,23	-1,70

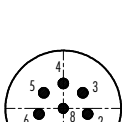
- 1 braun/brown
- 2 weiß/white
- 3 blau/blue
- 4 schwarz/black
- 5 grau/grey



	X	Y
1	-1,23	-1,70
2	-2,00	0,65
3	0,00	2,10
4	2,00	0,65
5	1,23	-1,70

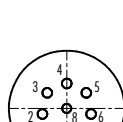
- 1 braun/brown
- 2 weiß/white
- 3 blau/blue
- 4 schwarz/black
- 5 grau/grey

8 pol
8 contacts



	X	Y
1	0,96	-1,98
2	2,15	-0,49
3	1,72	1,37
4	0,00	2,20
5	-1,72	1,37
6	-2,15	-0,49
7	-0,96	-1,98
8	0,00	0,00

- 1 weiß/white
- 2 braun/brown
- 3 grün/green
- 4 gelb/yellow
- 5 grau/grey
- 6 rosa/pink
- 7 blau/blue
- 8 rot/red

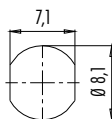


	X	Y
1	-0,96	-1,98
2	-2,15	-0,49
3	-1,72	1,37
4	0,00	2,20
5	1,72	1,37
6	2,15	-0,49
7	0,96	-1,98
8	0,00	0,00

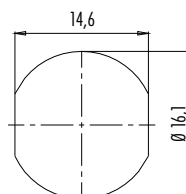
- 1 weiß/white
- 2 braun/brown
- 3 grün/green
- 4 gelb/yellow
- 5 grau/grey
- 6 rosa/pink
- 7 blau/blue
- 8 rot/red

Montageausschnitt
Panel cut out

Flanschsteckverbinder
Socket connectors



Adapter
Adapter

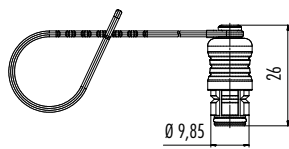


Schutzkappe für Kabelstecker
Protection cap for male cable connector

Abbildung / Figure



Maßzeichnung / Drawing



Bestell-Daten / Order Data

Bestell-Nr.
Ordering-No.

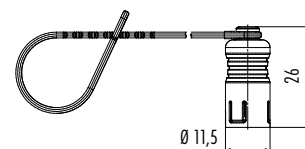
08 2813 000 000

Schutzkappe für Kabeldose
Protection cap for female cable connector

Abbildung / Figure



Maßzeichnung / Drawing



Bestell-Daten / Order Data

Bestell-Nr.
Ordering-No.

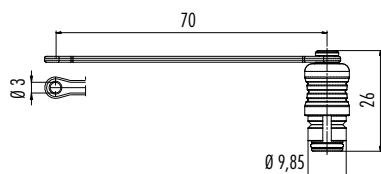
08 2823 000 000

Schutzkappe für Flanschstecker
Protection cap for male panel mount connector

Abbildung / Figure



Maßzeichnung / Drawing



Bestell-Daten / Order Data

Bestell-Nr.
Ordering-No.

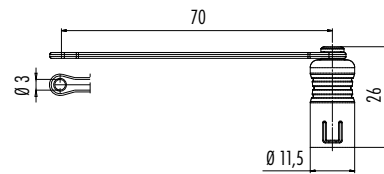
08 2839 000 000

Schutzkappe für Flanschdose
Protection cap for female panel mount connector

Abbildung / Figure



Maßzeichnung / Drawing



Bestell-Daten / Order Data

Bestell-Nr.
Ordering-No.

08 2831 000 000

Subminiatur

Subminiature



Bajonett Subminiatur

Bayonet Subminiature

Kabelsteckverbinder

- Bajonett-Verriegelung
- 2 – 8-polig
- Schutzart IP40 ¹⁾
- Lötanschluss
- Durchmesser 12 mm

Flanschsteckverbinder

- Bajonett-Verriegelung
- 2 – 8-polig
- Schutzart IP40 ¹⁾
- Lötanschluss
- Durchmesser 12 mm

Cable Connectors

- Bayonet locking system
- 2 – 8 contacts
- Degree of protection IP40 ¹⁾
- Solder termination
- Diameter 12 mm

Panel Mount Connectors

- Bayonet locking system
- 2 – 8 contacts
- Degree of protection IP40 ¹⁾
- Solder termination
- Diameter 12 mm

¹⁾Erläuterung der Schutzarten siehe technische Informationen./ ¹⁾Explanation of protection standards see technical information.

Kabelstecker
Male cable connector

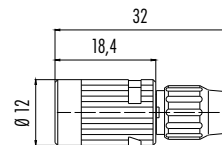
Abbildung / Figure



Kabeldose
Female cable connector



Maßzeichnung / Drawing



Bestell-Daten / Order Data

Polzahl Contacts	Kabeldurchlass 3–4 mm Cable outlet 3–4 mm	Kabeldurchlass 4–5 mm Cable outlet 4–5 mm
2	99 0971 100 02	99 0971 102 02
3	99 0975 100 03	99 0975 102 03
4	99 0979 100 04	99 0979 102 04
5	99 0995 100 05	99 0995 102 05
7	99 9475 100 07	99 9475 102 07
8	99 9479 100 08	99 9479 102 08

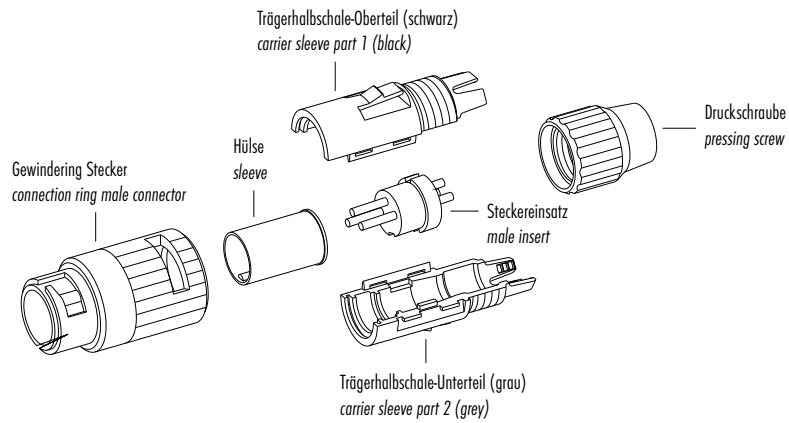
Polzahl Contacts	Kabeldurchlass 3–4 mm Cable outlet 3–4 mm	Kabeldurchlass 4–5 mm Cable outlet 4–5 mm
2	99 0972 100 02	99 0972 102 02
3	99 0976 100 03	99 0976 102 03
4	99 0980 100 04	99 0980 102 04
5	99 0996 100 05	99 0996 102 05
7	99 9476 100 07	99 9476 102 07
8	99 9480 100 08	99 9480 102 08

Technische Daten / Specifications

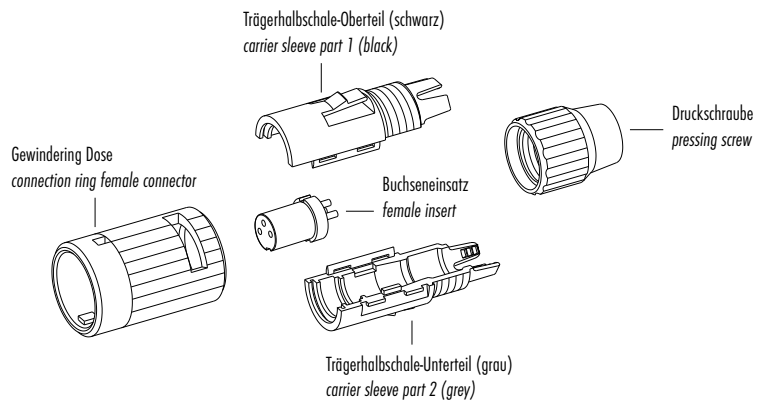
Polzahl	2	3	4	5	7	8	Number of contacts
Steckverbinder Verriegelung	Bajonett/bayonet						Connector locking system
Anschlussart	löten/solder						Termination
Anschlussquerschnitt	max. 0,25 mm ² (max. AWG 24)			max. 0,14 mm ² (max. AWG 26)			Wire gauge
Kabeldurchlass	3–4 mm, 4–5 mm						Cable outlet
Schutzart	IP40						Degree of protection
Mechanische Lebensdauer	> 500 Steckzyklen/> 500 mating cycles						Mechanical operation
Obere Grenztemperatur	+ 85 °C						Upper temperature
Untere Grenztemperatur	– 40 °C						Lower temperature
Bemessungsspannung	125 V						Rated voltage
Bemessungs-Stoßspannung	1500 V						Rated impulse voltage
Verschmutzungsgrad	1						Pollution degree
Überspannungskategorie	II						Overvoltage categorie
Isolierstoffgruppe	III						Material group
Bemessungsstrom (40 °C)	4 A		3 A		1 A		Rated current (40 °C)
Durchgangswiderstand	≤ 3 mΩ						Contact resistance
Material Kontakt	Stift/pin CuZn (Messing/brass), Buchse/socket CuSn (Bronze/bronze)						Material of contact
Kontaktoberfläche	Au (Gold/gold)						Contact plating
Material Kontaktkörper	PA						Material of contact body
Material Gehäuse	PA						Material of housing

Einzelteildarstellung
Component part drawing

Kabelstecker
Male cable connector



Kabeldose
Female cable connector



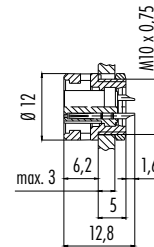
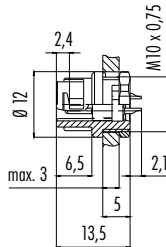
Flanschstecker
Male panel mount connector

Flanschdose
Female panel mount connector

Abbildung / Figure



Maßzeichnung / Drawing



Bestell-Daten / Order Data

Polzahl Contacts	Bestell-Nr. Ordering-No.
2	09 0973 00 02
3	09 0977 00 03
4	09 0981 00 04
5	09 0997 00 05
7	09 9477 00 07
8	09 9481 00 08

Polzahl Contacts	Bestell-Nr. Ordering-No.
2	09 0974 00 02
3	09 0978 00 03
4	09 0982 00 04
5	09 0998 00 05
7	09 9478 00 07
8	09 9482 00 08

Technische Daten / Specifications

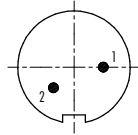
Polzahl	2	3	4	5	7	8	Number of contacts
Steckverbinder Verriegelung	Bajonett/bayonet						Connector locking system
Anschlussart	löten/solder						Termination
Anschlussquerschnitt	max. 0,25 mm ² (max. AWG 24)			max. 0,14 mm ² (max. AWG 26)			Wire gauge
Kabeldurchlass	—						Cable outlet
Schutzart	IP40						Degree of protection
Mechanische Lebensdauer	> 500 Steckzyklen/> 500 mating cycles						Mechanical operation
Obere Grenztemperatur	+ 85 °C						Upper temperature
Untere Grenztemperatur	- 40 °C						Lower temperature
Bemessungsspannung	125 V						Rated voltage
Bemessungs-Stoßspannung	1500 V						Rated impulse voltage
Verschmutzungsgrad	1						Pollution degree
Überspannungskategorie	II						Overvoltage categorie
Isolierstoffgruppe	III						Material group
Bemessungsstrom (40 °C)	4 A		3 A		1 A		Rated current (40 °C)
Durchgangswiderstand	≤ 3 mΩ						Contact resistance
Material Kontakt	Stift/pin CuZn (Messing/brass), Buchse/socket CuSn (Bronze/bronze)						Material of contact
Kontaktoberfläche	Au (Gold/gold)						Contact plating
Material Kontaktkörper	PA						Material of contact body
Material Gehäuse	PA						Material of housing

Polbilder
Contact arrangements

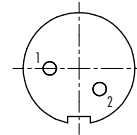
Stifteinsatz (Steckseite)
Male insert (mating side)

Buchseinsatz (Steckseite)
Female insert (mating side)

2 pol
2 contacts

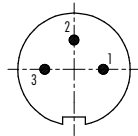


	X	Y
1	1,55	0,00
2	-1,09	-1,09

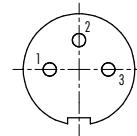


	X	Y
1	-1,55	0,00
2	1,09	-1,09

3 pol
3 contacts

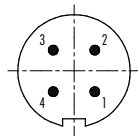


	X	Y
1	1,55	0,00
2	0,00	1,55
3	-1,55	0,00

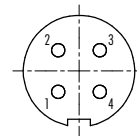


	X	Y
1	-1,55	0,00
2	0,00	1,55
3	1,55	0,00

4 pol
4 contacts

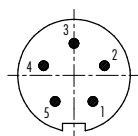


	X	Y
1	1,11	-1,11
2	1,11	1,11
3	-1,11	1,11
4	-1,11	-1,11

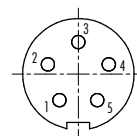


	X	Y
1	-1,11	-1,11
2	-1,11	1,11
3	1,11	1,11
4	1,11	-1,11

5 pol
5 contacts

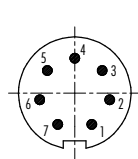


	X	Y
1	1,00	-1,37
2	1,61	0,52
3	0,00	1,70
4	-1,61	0,52
5	-1,00	-1,37

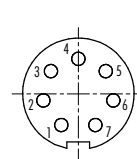


	X	Y
1	-1,00	-1,37
2	-1,61	0,52
3	0,00	1,70
4	1,61	0,52
5	1,00	-1,37

7 pol
7 contacts

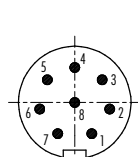


	X	Y
1	0,90	-1,65
2	1,85	-0,35
3	1,45	1,20
4	0,00	1,85
5	-1,45	1,20
6	-1,85	-0,35
7	-0,90	-1,65

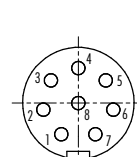


	X	Y
1	-0,90	-1,65
2	-1,85	-0,35
3	-1,45	1,20
4	0,00	1,85
5	1,45	1,20
6	1,85	-0,35
7	0,90	-1,65

8 pol
8 contacts

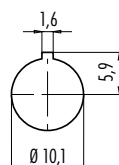


	X	Y
1	0,90	-1,65
2	1,85	-0,35
3	1,45	1,20
4	0,00	1,85
5	-1,45	1,20
6	-1,85	-0,35
7	-0,90	-1,65
8	0,00	0,00



	X	Y
1	-0,90	-1,65
2	-1,85	-0,35
3	-1,45	1,20
4	0,00	1,85
5	1,45	1,20
6	1,85	-0,35
7	0,90	-1,65
8	0,00	0,00

Montageausschnitt
Panel cut out



Subminiatur

Subminiature



Micro Push-Pull Subminiatur

Micro Push-Pull Subminiature

Kabelsteckverbinder

- Push-Pull-Verriegelung
- 3 – 5-polig
- Schutzart IP67 ¹⁾
- Lötanschluss
- Durchmesser 9,5 mm

Flanschsteckverbinder

- Push-Pull-Verriegelung
- 3 – 5-polig
- Schutzart IP67 ¹⁾
- Lötanschluss
- Durchmesser 12,6 mm

Cable Connectors

- Push-Pull locking system
- 3 – 5 contacts
- Degree of protection IP67 ¹⁾
- Solder termination
- Diameter 9.5 mm

Panel Mount Connectors

- Push-Pull locking system
- 3 – 5 contacts
- Degree of protection IP67 ¹⁾
- Solder termination
- Diameter 12.6 mm

¹⁾ Erläuterung der Schutzarten siehe technische Informationen. / ¹⁾ Explanation of protection standards see technical information.

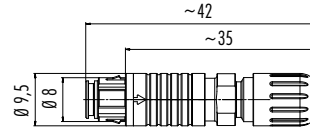
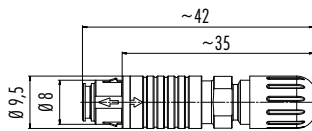
Kabelstecker
Male cable connector

Kabeldose
Female cable connector

Abbildung / Figure



Maßzeichnung / Drawing



Bestell-Daten / Order Data

Polzahl Contacts	Kabeldurchlass Cable outlet	Bestell-Nr. Ordering-No.
3	3–4 mm	99 4705 00 03
4	3–4 mm	99 4709 00 04
5	3–4 mm	99 4713 00 05

Polzahl Contacts	Kabeldurchlass Cable outlet	Bestell-Nr. Ordering-No.
3	3–4 mm	99 4706 00 03
4	3–4 mm	99 4710 00 04
5	3–4 mm	99 4714 00 05

Technische Daten / Specifications

Polzahl	3	4	5	Number of contacts
Steckverbinder Verriegelung	Micro Push-Pull			Connector locking system
Anschlussart	löten/solder			Termination
Anschlussquerschnitt	max. 0,14 mm ² (max. AWG 26)			Wire gauge
Kabeldurchlass	3–4 mm			Cable outlet
Schutzart	IP67			Degree of protection
Mechanische Lebensdauer	> 1000 Steckzyklen/> 1000 mating cycles			Mechanical operation
Obere Grenztemperatur	+ 80 °C			Upper temperature
Untere Grenztemperatur	– 25 °C			Lower temperature
Bemessungsspannung	125 V			Rated voltage
Bemessungs-Stoßspannung	1500 V			Rated impulse voltage
Verschmutzungsgrad	2			Pollution degree
Überspannungskategorie	II			Overvoltage categorie
Isolierstoffgruppe	II			Material group
Bemessungsstrom (40 °C)	1 A			Rated current (40 °C)
Durchgangswiderstand	≤ 8 mΩ			Contact resistance
Material Kontakt	Stift/pin CuZn (Messing/brass), Buchse/socket CuSn (Bronze/bronze)			Material of contact
Kontaktoberfläche	Au (Gold/gold)			Contact plating
Material Kontaktkörper	PA			Material of contact body
Material Gehäuse	PA			Material of housing

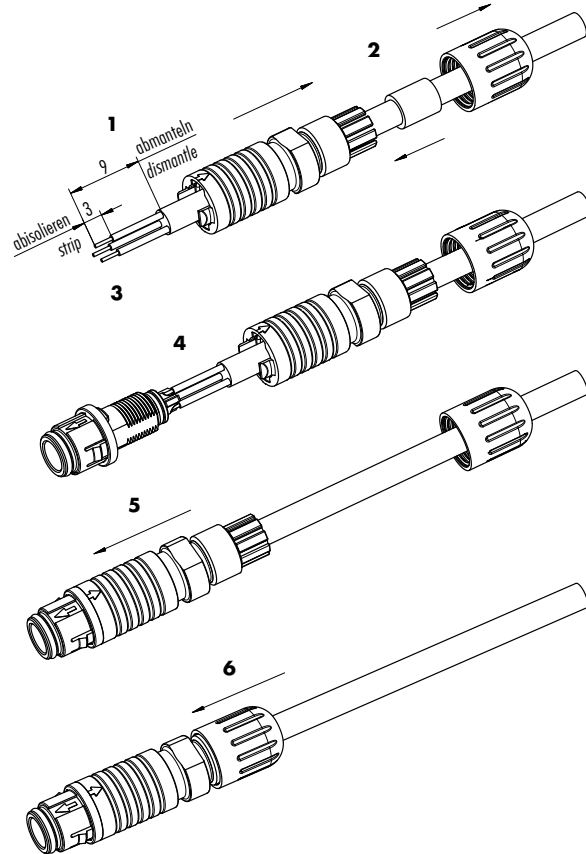
Montageanleitung
Assembly instruction

1. Abmanteln auf L = 9mm.
Ummantelung abstreifen.
2. Dichtring in Klemmvorrichtung montieren.
Druckschraube und Verriegelungseinheit auf Kabel auffädeln.
3. Litzen abisolieren (l = 3mm) und verzinnen.
4. Einsätze anlöten.
5. Verriegelungseinheit orientiert, Pfeilrichtung beachten, aufschieben und aufschrauben.
6. Druckschraube aufschieben und vor dem Festziehen an Schlüssel­fläche kontern.

(Bei Demontage zuerst Druckschraube öffnen)

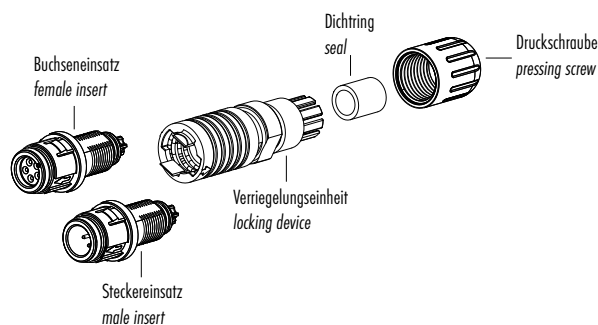
1. Strip to 9mm length and remove cable jacket.
2. Mount sealing ring to clamp device to cable.
Bead pressing screw and clamp device.
3. Strip the insulation off the wires (l = 3mm) and tin them.
4. Solder wires to solder cups.
5. Align locking unit, bear in mind direction of arrow, push forward and screw tightly.
6. Push pressing screw forward and secure them at flats.

(Before unmounting first open pressing screw.)



Einzelteildarstellung
Component part drawing

Kabelsteckverbinder
Cable connectors



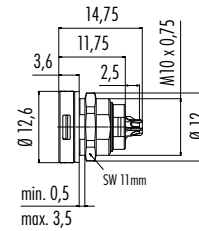
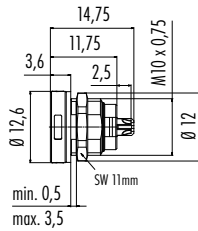
Flanschstecker
Male panel mount connector

Flanschdose
Female panel mount connector

Abbildung / Figure



Maßzeichnung / Drawing



Bestell-Daten / Order Data

Polzahl Contacts	Bestell-Nr. Ordering-No.
3	09 4707 00 03
4	09 4711 00 04
5	09 4715 00 05

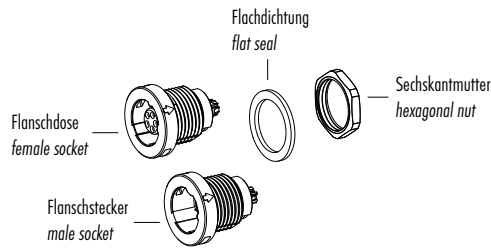
Polzahl Contacts	Bestell-Nr. Ordering-No.
3	09 4708 00 03
4	09 4712 00 04
5	09 4716 00 05

Technische Daten / Specifications

Polzahl	3	4	5	Number of contacts
Steckverbinder Verriegelung	Micro Push-Pull			Connector locking system
Anschlussart	löten/solder			Termination
Anschlussquerschnitt	max. 0,14 mm ² (max. AWG 26)			Wire gauge
Kabeldurchlass	—			Cable outlet
Schutzart	IP67			Degree of protection
Mechanische Lebensdauer	> 1000 Steckzyklen/> 1000 mating cycles			Mechanical operation
Obere Grenztemperatur	+ 80 °C			Upper temperature
Untere Grenztemperatur	- 25 °C			Lower temperature
Bemessungsspannung	125 V			Rated voltage
Bemessungs-Stoßspannung	1500 V			Rated impulse voltage
Verschmutzungsgrad	2			Pollution degree
Überspannungskategorie	II			Overvoltage categorie
Isolierstoffgruppe	II			Material group
Bemessungsstrom (40 °C)	1 A			Rated current (40 °C)
Durchgangswiderstand	≤ 8 mΩ			Contact resistance
Material Kontakt	Stift/pin CuZn (Messing/brass), Buchse/socket CuSn (Bronze/bronze)			Material of contact
Kontaktoberfläche	Au (Gold/gold)			Contact plating
Material Kontaktkörper	PA			Material of contact body
Material Gehäuse	PA			Material of housing

Einzelteildarstellung
Component part drawing

Flanschsteckverbinder
Panel mount connectors

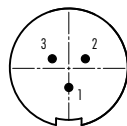


Polbilder
Contact arrangements

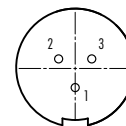
Stifteinsatz (Steckseite)
Male insert (mating side)

Buchseinsatz (Steckseite)
Female insert (mating side)

3 pol
3 contacts

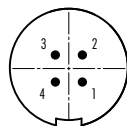


	X	Y
1	0,00	-1,35
2	1,17	0,68
3	-1,17	0,68

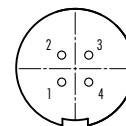


	X	Y
1	0,00	-1,35
2	-1,17	0,68
3	1,17	0,68

4 pol
4 contacts

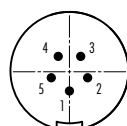


	X	Y
1	0,96	-0,96
2	0,96	0,96
3	-0,96	0,96
4	-0,96	-0,96

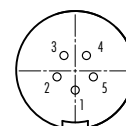


	X	Y
1	-0,96	-0,96
2	-0,96	0,96
3	0,96	0,96
4	0,96	-0,96

5 pol
5 contacts

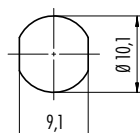


	X	Y
1	0,00	-1,35
2	1,29	-0,42
3	0,80	1,09
4	-0,80	1,09
5	-1,29	-0,42



	X	Y
1	0,00	-1,35
2	-1,29	-0,42
3	-0,80	1,09
4	0,80	1,09
5	1,29	-0,42

Montageausschnitt
Panel cut out



Subminiatur

Subminiature



Push-Pull Subminiatur

Push-Pull Subminiature

Kabelsteckverbinder

- Push-Pull-Verriegelung
- 3 – 8-polig
- Schutzart IP40/IP67 ¹⁾
- Lötanschluss
- Durchmesser 14,5 mm
- Schirmbar

Flanschsteckverbinder

- Push-Pull-Verriegelung
- 3 – 8 polig
- Schutzart IP40/IP67 ¹⁾
- Lötanschluss
- Durchmesser 17,5 mm
- Schirmbare Ausführungen

Cable Connectors

- Push-pull locking system
- 3 – 8 contacts
- Degree of protection IP40/IP67 ¹⁾
- Solder termination
- Diameter 14.5 mm
- Shieldable

Panel Mount Connectors

- Push-pull locking system
- 3–8 contacts
- Degree of protection IP40/IP67 ¹⁾
- Solder termination
- Diameter 17.5 mm
- Shieldable versions

¹⁾Erläuterung der Schutzarten siehe technische Informationen./ ¹⁾Explanation of protection standards see technical information.

Kabelstecker, schirmbar, IP67
Male cable connector, shieldable, IP67

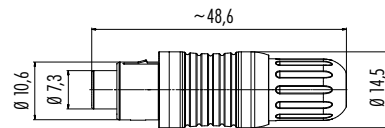
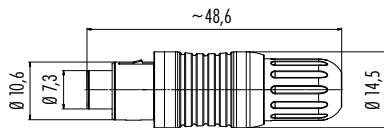
Abbildung / Figure



Kabeldose, schirmbar, IP67
Female cable connector, shieldable, IP67



Maßzeichnung / Drawing



Bestell-Daten / Order Data

Polzahl Contacts	Kabeldurchlass Cable outlet	Bestell-Nr. Ordering-No.
3	3,5–5 mm	99 4905 00 03
4	3,5–5 mm	99 4909 00 04
5	3,5–5 mm	99 4913 00 05
7	3,5–5 mm	99 4925 00 07
8	3,5–5 mm	99 4929 00 08

Polzahl Contacts	Kabeldurchlass Cable outlet	Bestell-Nr. Ordering-No.
3	3,5–5 mm	99 4906 00 03
4	3,5–5 mm	99 4910 00 04
5	3,5–5 mm	99 4914 00 05
7	3,5–5 mm	99 4926 00 07
8	3,5–5 mm	99 4930 00 08

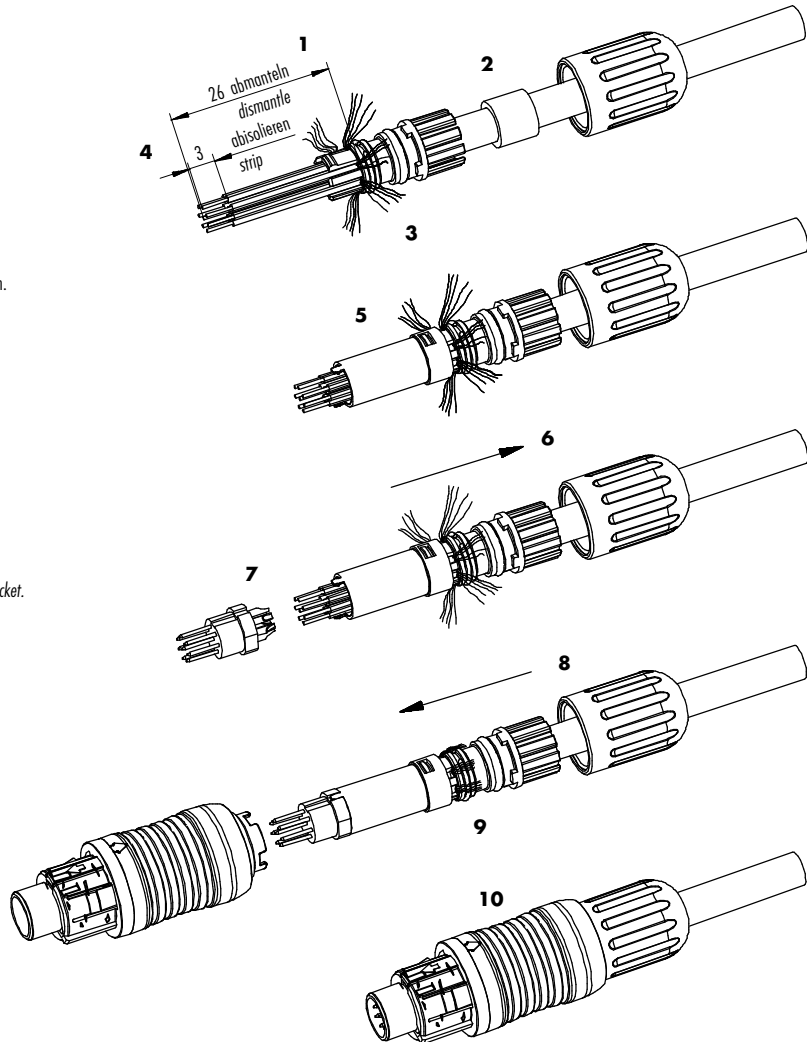
Technische Daten / Specifications

Polzahl	3	4	5	7	8	Number of contacts
Steckverbinder Verriegelung	Push-Pull					Connector locking system
Anschlussart	löten/solder					Termination
Anschlussquerschnitt	0,25 mm ² (AWG 24)			0,14 mm ² (AWG 26)		Wire gauge
Kabeldurchlass	3,5–5 mm					Cable outlet
Schutzart	IP67					Degree of protection
Mechanische Lebensdauer	> 500 Steckzyklen/> 500 mating cycles					Mechanical operation
Obere Grenztemperatur	+ 85 °C					Upper temperature
Untere Grenztemperatur	– 25 °C					Lower temperature
Bemessungsspannung	125 V					Rated voltage
Bemessungs-Stoßspannung	1500 V					Rated impulse voltage
Verschmutzungsgrad	1					Pollution degree
Überspannungskategorie	II					Overvoltage categorie
Isolierstoffgruppe	III					Material group
Bemessungsstrom (40°C)	4 A	3 A			1 A	Rated current (40 °C)
Durchgangswiderstand	≤ 3 mΩ			≤ 5 mΩ		Contact resistance
Material Kontakt	Stift/pin CuZn (Messing/brass), Buchse/socket CuSn (Bronze/bronze)					Material of contact
Kontaktoberfläche	Au (Gold/gold)					Contact plating
Material Kontaktkörper	PBT/PA					Material of contact body
Material Gehäuse	PA					Material of housing

Montageanleitung
Assembly instruction

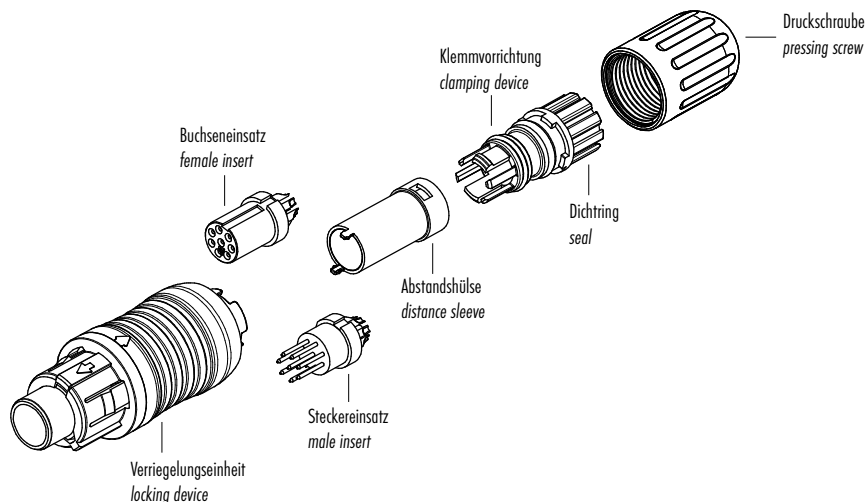
1. Abmanteln auf L = 26mm.
Ummantlung nicht abstreifen.
2. Druckschraube und Dichtung am Kabel auffädeln.
Dichtung in Klemmvorrichtung montieren.
Ummantlung entfernen.
3. Abschirmung auffächern und auskämmen.
4. Litzen abisolieren und verzinnen.
5. Abstandshülse und Klemmvorrichtung verrasten.
6. Einsätze anlöten.
7. Abstandshülse auf Hülse stecken.
8. Klemmvorrichtung vorschieben und einrasten.
Die Abschirmlitzen in der Krone rundherum einfädeln.
9. Abschirmlitzen in Richtung Abschirmung abstreifen und kürzen.
zu lang: Litzen auf Dichtung - undicht
zu kurz: kein Kontakt zu Wellenring
10. Montierte Einheit in Trägerhülse stecken.
Druckschraube aufstecken und festziehen.

1. Strip to 26mm length but do not take off cable jacket.
2. Bead pressing screw and clamp device to cable.
Mount sealing ring to clamp device. Remove cable jacket.
3. Fan out and comb shielding braid.
4. Strip the insulation off the wires and tin them.
5. Snap in distance sleeve and clamp device.
6. Solder wires to solder cups.
7. Stick distance sleeve to sleeve.
8. Push forward and snap in clamp device.
Mount shielding braid around the crown.
9. Strip off and shorten shielding braid in the direction of the shielding ring.
too long: shielding braid on sealing ring - untight
too short: no contact to wave washer
10. Stick assembled unit into carrier sleeve and tighten pressing screw.



Einzelteildarstellung
Component part drawing

Kabelsteckverbinder
Cable connectors



Flanschstecker, IP40

Male panel mount connector, IP40

Abbildung / Figure

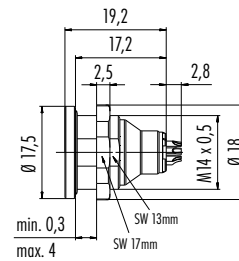
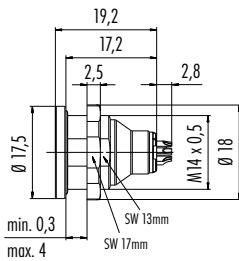


Flanschstecker, IP67

Male panel mount connector, IP67



Maßzeichnung / Drawing



Bestell-Daten / Order Data

Polzahl Contacts	Bestell-Nr. Ordering-No.
3	09 4907 025 03
4	09 4911 025 04
5	—
7	09 4927 025 07
8	09 4931 025 08

Polzahl Contacts	Bestell-Nr. Ordering-No.
3	09 4907 015 03
4	09 4911 015 04
5	09 4915 015 05
7	09 4927 015 07
8	09 4931 015 08

Technische Daten / Specifications

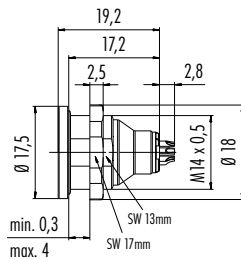
Polzahl	3	4	5	7	8	Number of contacts
Steckverbinder Verriegelung	Push-Pull					Connector locking system
Anschlussart	löten/solder					Termination
Anschlussquerschnitt	0,25 mm ² (AWG 24)			0,14 mm ² (AWG 26)		Wire gauge
Kabeldurchlass	—					Cable outlet
Schutzart	IP40/IP67					Degree of protection
Mechanische Lebensdauer	> 500 Steckzyklen/> 500 mating cycles					Mechanical operation
Obere Grenztemperatur	+ 85 °C					Upper temperature
Untere Grenztemperatur	- 25 °C					Lower temperature
Bemessungsspannung	125 V					Rated voltage
Bemessungs-Stoßspannung	1500 V					Rated impulse voltage
Verschmutzungsgrad	1					Pollution degree
Überspannungskategorie	II					Overvoltage categorie
Isolierstoffgruppe	III					Material group
Bemessungsstrom (40 °C)	4 A	3 A		1 A		Rated current (40 °C)
Durchgangswiderstand	≤ 3 mΩ			≤ 5 mΩ		Contact resistance
Material Kontakt	CuZn (Messing/brass)					Material of contact
Kontaktoberfläche	Au (Gold/gold)					Contact plating
Material Kontaktkörper	PBT					Material of contact body
Material Gehäuse	CuZn (Messing vernickelt/brass nickel plated)					Material of housing

Flanschstecker, geschirmt, IP67
Male panel mount connector, shielded, IP67

Abbildung / Figure



Maßzeichnung / Drawing



Bestell-Daten / Order Data

Polzahl Contacts	Bestell-Nr. Ordering-No.
3	09 4907 00 03
4	09 4911 00 04
5	09 4915 00 05
7	—
8	09 4931 00 08

Technische Daten / Specifications

Polzahl	3	4	5	7	8	Number of contacts
Steckverbinder Verriegelung	Push-Pull					Connector locking system
Anschlussart	löten/solder					Termination
Anschlussquerschnitt	0,25 mm ² (AWG 24)			0,14 mm ² (AWG 26)		Wire gauge
Kabeldurchlass	—					Cable outlet
Schutzart	IP67					Degree of protection
Mechanische Lebensdauer	> 500 Steckzyklen/> 500 mating cycles					Mechanical operation
Obere Grenztemperatur	+ 85 °C					Upper temperature
Untere Grenztemperatur	- 25 °C					Lower temperature
Bemessungsspannung	125 V					Rated voltage
Bemessungs-Stoßspannung	1500 V					Rated impulse voltage
Verschmutzungsgrad	1					Pollution degree
Überspannungskategorie	II					Overvoltage categorie
Isolierstoffgruppe	III					Material group
Bemessungsstrom (40°C)	4 A	3 A		1 A		Rated current (40 °C)
Durchgangswiderstand	≤ 3 mΩ			≤ 5 mΩ		Contact resistance
Material Kontakt	CuZn (Messing/brass)					Material of contact
Kontaktoberfläche	Au (Gold/gold)					Contact plating
Material Kontaktkörper	PBT					Material of contact body
Material Gehäuse	CuZn (Messing vernickelt/brass nickel plated)					Material of housing

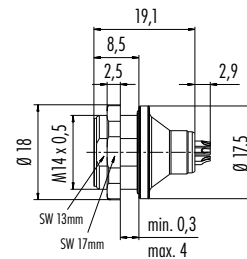
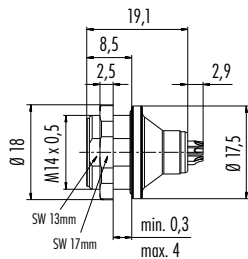
Flanschstecker, von vorn verschraubbar, IP67
Male panel mount connector, front fastened, IP67

Flanschstecker, von vorn verschraubbar, geschirmt, IP67
Male panel mount connector, front fastened, shielded, IP67

Abbildung / Figure



Maßzeichnung / Drawing



Bestell-Daten / Order Data

Polzahl Contacts	Bestell-Nr. Ordering-No.
3	09 4907 080 03
4	—
5	09 4915 080 05
7	09 4927 080 07
8	09 4931 080 08

Polzahl Contacts	Bestell-Nr. Ordering-No.
3	09 4907 081 03
4	09 4911 081 04
5	09 4915 081 05
7	09 4927 081 07
8	09 4931 081 08

Technische Daten / Specifications

Polzahl	3	4	5	7	8	Number of contacts
Steckverbinder Verriegelung	Push-Pull					Connector locking system
Anschlussart	löten/solder					Termination
Anschlussquerschnitt	0,25 mm ² (AWG 24)			0,14 mm ² (AWG 26)		Wire gauge
Kabeldurchlass	—					Cable outlet
Schutzart	IP67					Degree of protection
Mechanische Lebensdauer	> 500 Steckzyklen/> 500 mating cycles					Mechanical operation
Obere Grenztemperatur	+ 85 °C					Upper temperature
Untere Grenztemperatur	- 25 °C					Lower temperature
Bemessungsspannung	125 V					Rated voltage
Bemessungs-Stoßspannung	1500 V					Rated impulse voltage
Verschmutzungsgrad	1					Pollution degree
Überspannungskategorie	II					Overvoltage categorie
Isolierstoffgruppe	III					Material group
Bemessungsstrom (40°C)	4 A	3 A			1 A	Rated current (40 °C)
Durchgangswiderstand	≤ 3 mΩ					Contact resistance
Material Kontakt	CuZn (Messing/brass)					Material of contact
Kontaktoberfläche	Au (Gold/gold)					Contact plating
Material Kontaktkörper	PBT					Material of contact body
Material Gehäuse	CuZn (Messing vernickelt/brass nickel plated)					Material of housing

Flanschdose, IP40
Female panel mount connector, IP40

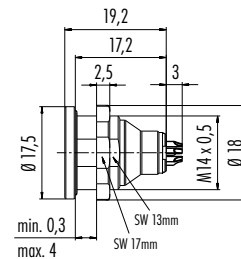
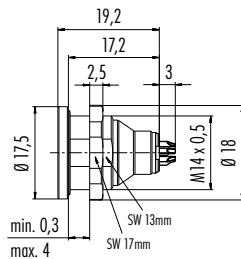
Abbildung / Figure



Flanschdose, IP67
Female panel mount connector, IP67



Maßzeichnung / Drawing



Bestell-Daten / Order Data

Polzahl Contacts	Bestell-Nr. Ordering-No.
3	09 4908 025 03
4	09 4912 025 04
5	09 4916 025 05
7	—
8	09 4932 025 08

Polzahl Contacts	Bestell-Nr. Ordering-No.
3	09 4908 015 03
4	09 4912 015 04
5	09 4916 015 05
7	09 4928 015 07
8	09 4932 015 08

Technische Daten / Specifications

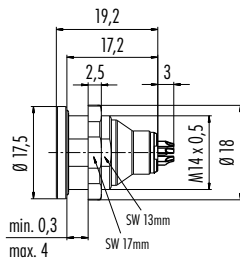
Polzahl	3	4	5	7	8	Number of contacts
Steckverbinder Verriegelung	Push-Pull					Connector locking system
Anschlussart	löten/solder					Termination
Anschlussquerschnitt	0,25 mm ² (AWG 24)			0,14 mm ² (AWG 26)		Wire gauge
Kabeldurchlass	—					Cable outlet
Schutzart	IP40/IP67					Degree of protection
Mechanische Lebensdauer	> 500 Steckzyklen/> 500 mating cycles					Mechanical operation
Obere Grenztemperatur	+ 85 °C					Upper temperature
Untere Grenztemperatur	- 25 °C					Lower temperature
Bemessungsspannung	125 V					Rated voltage
Bemessungs-Stoßspannung	1500 V					Rated impulse voltage
Verschmutzungsgrad	1					Pollution degree
Überspannungskategorie	II					Overvoltage categorie
Isolierstoffgruppe	III					Material group
Bemessungsstrom (40 °C)	4 A	3 A			1 A	Rated current (40 °C)
Durchgangswiderstand	≤ 3 mΩ			≤ 5 mΩ		Contact resistance
Material Kontakt	CuSn (Bronze/bronze)					Material of contact
Kontaktoberfläche	Au (Gold/gold)					Contact plating
Material Kontaktkörper	PA					Material of contact body
Material Gehäuse	CuZn (Messing vernickelt/brass nickel plated)					Material of housing

Flanschdose, geschirmt, IP67
 Female panel mount connector, shielded, IP67

Abbildung / Figure



Maßzeichnung / Drawing



Bestell-Daten / Order Data

Polzahl Contacts	Bestell-Nr. Ordering-No.
3	09 4908 00 03
4	09 4912 00 04
5	09 4916 00 05
7	09 4928 00 07
8	09 4932 00 08

Technische Daten / Specifications

Polzahl	3	4	5	7	8	Number of contacts
Steckverbinder Verriegelung	Push-Pull					Connector locking system
Anschlussart	löten/solder					Termination
Anschlussquerschnitt	0,25 mm ² (AWG 24)			0,14 mm ² (AWG 26)		Wire gauge
Kabeldurchlass	—					Cable outlet
Schutzart	IP67					Degree of protection
Mechanische Lebensdauer	> 500 Steckzyklen/> 500 mating cycles					Mechanical operation
Obere Grenztemperatur	+ 85 °C					Upper temperature
Untere Grenztemperatur	- 25 °C					Lower temperature
Bemessungsspannung	125 V					Rated voltage
Bemessungs-Stoßspannung	1500 V					Rated impulse voltage
Verschmutzungsgrad	1					Pollution degree
Überspannungskategorie	II					Overvoltage categorie
Isolierstoffgruppe	III					Material group
Bemessungsstrom (40°C)	4 A	3 A		1 A		Rated current (40 °C)
Durchgangswiderstand	≤ 3 mΩ			≤ 5 mΩ		Contact resistance
Material Kontakt	CuSn (Bronze/bronze)					Material of contact
Kontaktoberfläche	Au (Gold/gold)					Contact plating
Material Kontaktkörper	PA					Material of contact body
Material Gehäuse	CuZn (Messing vernickelt/brass nickel plated)					Material of housing

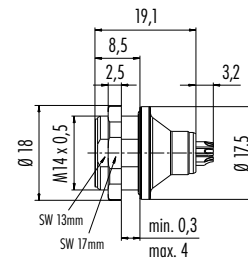
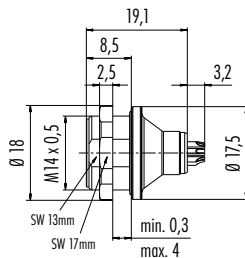
Flanschdose, von vorn verschraubbar, IP67
Female panel mount connector, front fastened, IP67

Flanschdose, von vorn verschraubbar, geschirmt, IP67
Female panel mount connector, front fastened, shielded, IP67

Abbildung / Figure



Maßzeichnung / Drawing



Bestell-Daten / Order Data

Polzahl Contacts	Bestell-Nr. Ordering-No.
3	09 4908 080 03
4	09 4912 080 04
5	09 4916 080 05
7	09 4928 080 07
8	09 4932 080 08

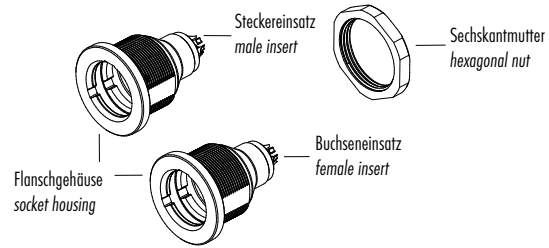
Polzahl Contacts	Bestell-Nr. Ordering-No.
3	09 4908 081 03
4	09 4912 081 04
5	09 4916 081 05
7	09 4928 081 07
8	09 4932 081 08

Technische Daten / Specifications

Polzahl	3	4	5	7	8	Number of contacts
Steckverbinder Verriegelung	Push-Pull					Connector locking system
Anschlussart	löten/solder					Termination
Anschlussquerschnitt	0,25 mm ² (AWG 24)			0,14 mm ² (AWG 26)		Wire gauge
Kabeldurchlass	—					Cable outlet
Schutzart	IP67					Degree of protection
Mechanische Lebensdauer	> 500 Steckzyklen/> 500 mating cycles					Mechanical operation
Obere Grenztemperatur	+ 85 °C					Upper temperature
Untere Grenztemperatur	- 25 °C					Lower temperature
Bemessungsspannung	125 V					Rated voltage
Bemessungs-Stoßspannung	1500 V					Rated impulse voltage
Verschmutzungsgrad	1					Pollution degree
Überspannungskategorie	II					Overvoltage categorie
Isolierstoffgruppe	III					Material group
Bemessungsstrom (40°C)	4 A	3 A		1 A		Rated current (40 °C)
Durchgangswiderstand	≤ 3 mΩ			≤ 5 mΩ		Contact resistance
Material Kontakt	CuSn (Bronze/bronze)					Material of contact
Kontaktoberfläche	Au (Gold/gold)					Contact plating
Material Kontaktkörper	PA					Material of contact body
Material Gehäuse	CuZn (Messing vernickelt/brass nickel plated)					Material of housing

Einzelteildarstellung
Component part drawing

Flanschsteckverbinder
Panel mount connectors

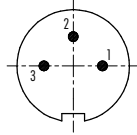


Polbilder
Contact arrangements

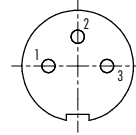
Stifteinsatz (Steckseite)
Male insert (mating side)

Buchseinsatz (Steckseite)
Female insert (mating side)

3 pol
3 contacts

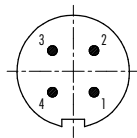


	X	Y
1	1,55	0,00
2	0,00	1,55
3	-1,55	0,00

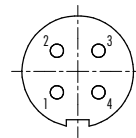


	X	Y
1	-1,55	0,00
2	0,00	1,55
3	1,55	0,00

4 pol
4 contacts

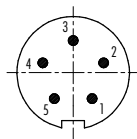


	X	Y
1	1,11	-1,11
2	1,11	1,11
3	-1,11	1,11
4	-1,11	-1,11

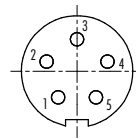


	X	Y
1	-1,11	-1,11
2	-1,11	1,11
3	1,11	1,11
4	1,11	-1,11

5 pol
5 contacts

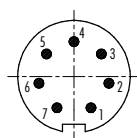


	X	Y
1	1,00	-1,37
2	1,61	0,52
3	0,00	1,70
4	-1,61	0,52
5	-1,00	-1,37

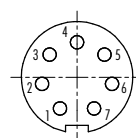


	X	Y
1	-1,00	-1,37
2	-1,61	0,52
3	0,00	1,70
4	1,61	0,52
5	1,00	-1,37

7 pol
7 contacts

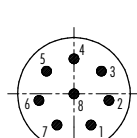


	X	Y
1	0,90	-1,65
2	1,85	-0,35
3	1,45	1,20
4	0,00	1,85
5	-1,45	1,20
6	-1,85	-0,35
7	-0,90	-1,65

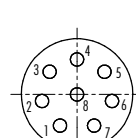


	X	Y
1	0,90	-1,65
2	1,85	-0,35
3	1,45	1,20
4	0,00	1,85
5	-1,45	1,20
6	-1,85	-0,35
7	-0,90	-1,65

8 pol
8 contacts

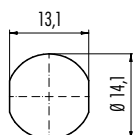


	X	Y
1	0,90	-1,65
2	1,85	-0,35
3	1,45	1,20
4	0,00	1,85
5	-1,45	1,20
6	-1,85	-0,35
7	-0,90	-1,65
8	0,00	0,00



	X	Y
1	-0,90	-1,65
2	-1,85	-0,35
3	-1,45	1,20
4	0,00	1,85
5	1,45	1,20
6	1,85	-0,35
7	0,90	-1,65
8	0,00	0,00

Montageausschnitt
Panel cut out

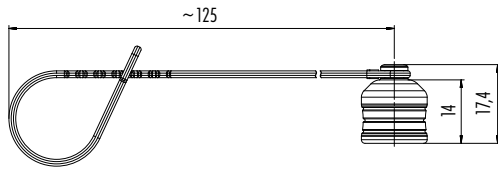


Schutzkappe für Kabelsteckverbinder
Protection cap for cable connectors

Abbildung / Figure



Maßzeichnung / Drawing

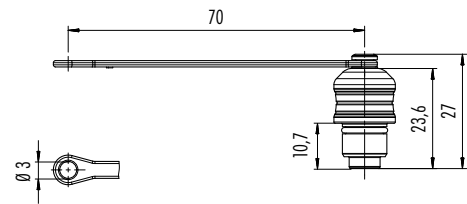


Bestell-Daten / Order Data

Bestell-Nr.
Ordering-No.

08 2965 000 000

Schutzkappe für Flanschsteckverbinder
Protection cap for panel mount connectors



Bestell-Nr.
Ordering-No.

08 2966 000 000



Subminiatur

Subminiature



M9 IP40 Subminiatur

M9 IP40 Subminiature

Kabelsteckverbinder

- Schraubverriegelung M9
- 2 – 8-polig
- Schutzart IP40 ¹⁾
- Lötanschluss
- Durchmesser 11,5 mm

Flanschsteckverbinder

- Schraubverriegelung M9
- 2 – 8-polig
- Schutzart IP40 ¹⁾
- Löt-/Tauchlötanschluss
- Durchmesser 11,5 mm

Cable Connectors

- Screw termination M9
- 2 – 8 contacts
- Degree of protection IP40 ¹⁾
- Solder termination
- Diameter 11.5 mm

Panel Mount Connectors

- Screw termination M9
- 2 – 8 contacts
- Degree of protection IP40 ¹⁾
- Solder/dip solder termination
- Diameter 11.5 mm

¹⁾Erläuterung der Schutzarten siehe technische Informationen./ ¹⁾Explanation of protection standards see technical information.

Kabelstecker
Male cable connector

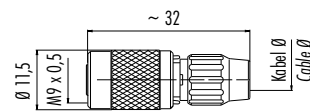
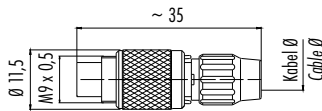
Abbildung / Figure



Kabeldose
Female cable connector



Maßzeichnung / Drawing



Bestell-Daten / Order Data

Polzahl Contacts	Kabeldurchlass 3–4 mm Cable outlet 3–4 mm	Kabeldurchlass 4–5 mm Cable outlet 4–5 mm
2	99 0071 100 02	99 0071 102 02
3	99 0075 100 03	99 0075 102 03
4	99 0079 100 04	99 0079 102 04
5	99 0095 100 05	99 0095 102 05
7	99 0475 100 07	99 0475 102 07
8	99 0479 100 08	99 0479 102 08

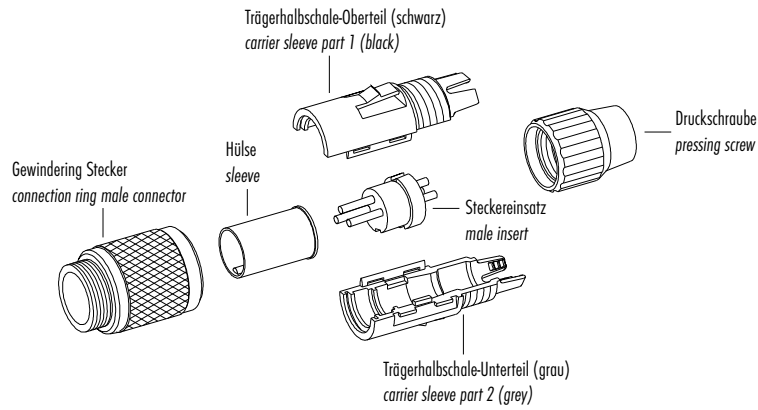
Polzahl Contacts	Kabeldurchlass 3–4 mm Cable outlet 3–4 mm	Kabeldurchlass 4–5 mm Cable outlet 4–5 mm
2	99 0072 100 02	99 0072 102 02
3	99 0076 100 03	99 0076 102 03
4	99 0080 100 04	99 0080 102 04
5	99 0096 100 05	99 0096 102 05
7	99 0476 100 07	99 0476 102 07
8	99 0480 100 08	99 0480 102 08

Technische Daten / Specifications

Polzahl	2	3	4	5	7	8	Number of contacts
Steckverbinder Verriegelung	schrauben/screw						Connector locking system
Anschlussart	löten/solder						Termination
Anschlussquerschnitt	max. 0,25 mm ² (max. AWG 24)			max. 0,14 mm ² (max. AWG 26)			Wire gauge
Kabeldurchlass	3–4 mm, 4–5 mm						Cable outlet
Schutzart	IP40						Degree of protection
Mechanische Lebensdauer	> 500 Steckzyklen/> 500 mating cycles						Mechanical operation
Obere Grenztemperatur	+ 85 °C						Upper temperature
Untere Grenztemperatur	– 40 °C						Lower temperature
Bemessungsspannung	125 V						Rated voltage
Bemessungs-Stoßspannung	1500 V						Rated impulse voltage
Verschmutzungsgrad	1						Pollution degree
Überspannungskategorie	II						Overvoltage categorie
Isolierstoffgruppe	III						Material group
Bemessungsstrom (40 °C)	4 A		3 A		1 A		Rated current (40 °C)
Durchgangswiderstand	≤ 3 mΩ						Contact resistance
Material Kontakt	Stift/pin CuZn (Messing/brass), Buchse/socket CuSn (Bronze/bronze)						Material of contact
Kontaktoberfläche	Au (Gold/gold)						Contact plating
Material Kontaktkörper	PA/PBT						Material of contact body
Material Gehäuse	PA						Material of housing

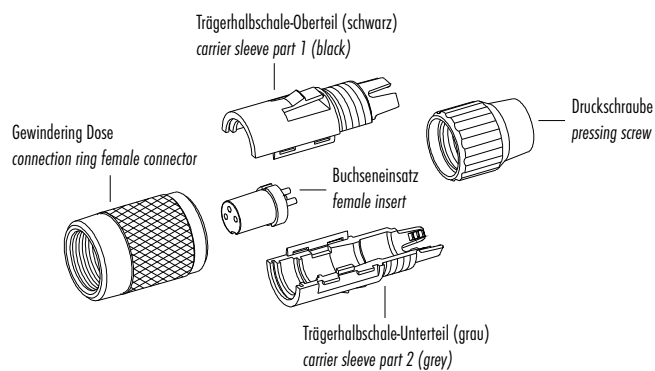
Einzelteildarstellung
Component part drawing

Kabelstecker
Male cable connector



Achtung: max. Drehmoment des Gewinderings im Flanschsteckverbinder: 50cNm (handfest)
Attention: max. torque of ring nut in socket connector: 50cNm (manual adjustment)

Kabeldose
Female cable connector



Achtung: max. Drehmoment des Gewinderings im Flanschsteckverbinder: 50cNm (handfest)
Attention: max. torque of ring nut in socket connector: 50cNm (manual adjustment)

Flanschstecker, löten
Male panel mount connector, solder

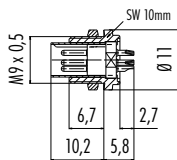
Abbildung / Figure



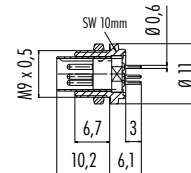
Flanschstecker, tauchlöten
Male panel mount connector, dip solder



Maßzeichnung / Drawing



max. Wandstärke: 1,5 mm
max. wall thickness: 1,5 mm



max. Wandstärke: 1,5 mm
max. wall thickness: 1,5 mm

Bestell-Daten / Order Data

Polzahl Contacts	Bestell-Nr. Ordering-No.
2	09 0073 00 02
3	09 0077 00 03
4	09 0081 00 04
5	09 0097 00 05
7	09 0477 00 07
8	09 0481 00 08

Polzahl Contacts	Bestell-Nr. Ordering-No.
2	09 0073 20 02
3	09 0077 20 03
4	09 0081 20 04
5	09 0097 20 05
7	09 0477 22 07
8	09 0481 22 08

Technische Daten / Specifications

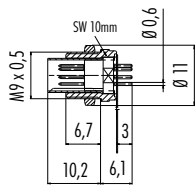
Polzahl	2	3	4	5	7	8	Number of contacts
Steckverbinder Verriegelung	schrauben/screw						Connector locking system
Anschlussart	löten/tauchlöten/solder/dip solder						Termination
Anschlussquerschnitt	max. 0,25 mm ² (max. AWG 24)/—			max. 0,14 mm ² (max. AWG 26)/—			Wire gauge
Kabeldurchlass	—						Cable outlet
Schutzart	IP40						Degree of protection
Mechanische Lebensdauer	> 500 Steckzyklen/> 500 mating cycles						Mechanical operation
Obere Grenztemperatur	+ 85 °C						Upper temperature
Untere Grenztemperatur	- 40 °C						Lower temperature
Bemessungsspannung	125 V						Rated voltage
Bemessungs-Stoßspannung	1500 V						Rated impulse voltage
Verschmutzungsgrad	1						Pollution degree
Überspannungskategorie	II						Overvoltage categorie
Isolierstoffgruppe	III						Material group
Bemessungsstrom (40 °C)	4 A		3 A		1 A		Rated current (40 °C)
Durchgangswiderstand	≤ 3 mΩ						Contact resistance
Material Kontakt	CuZn (Messing/brass)						Material of contact
Kontaktoberfläche	Au (Gold/gold)						Contact plating
Material Kontaktkörper	PBT						Material of contact body
Material Gehäuse	CuZn (Messing vernickelt/brass nickel plated)						Material of housing

Flanschstecker mit flexibler Leiterplatte
Male panel mount connector with flexible PCB

Abbildung / Figure



Maßzeichnung / Drawing



max. Wandstärke: 1,5 mm
max. wall thickness: 1,5 mm

Bestell-Daten / Order Data

Polzahl Contacts	Bestell-Nr. Ordering-No.
2	—
3	—
4	—
5	—
7	09 0477 65 07
8	09 0481 65 08

Technische Daten / Specifications

Polzahl	2	3	4	5	7	8	Number of contacts
Steckverbinder Verriegelung	schrauben/screw						Connector locking system
Anschlussart	tauchlöten/dip solder						Termination
Anschlussquerschnitt	—						Wire gauge
Kabeldurchlass	—						Cable outlet
Schutzart	IP40						Degree of protection
Mechanische Lebensdauer	> 500 Steckzyklen/> 500 mating cycles						Mechanical operation
Obere Grenztemperatur	+ 85 °C						Upper temperature
Untere Grenztemperatur	- 40 °C						Lower temperature
Bemessungsspannung	125 V						Rated voltage
Bemessungs-Stoßspannung	1500 V						Rated impulse voltage
Verschmutzungsgrad	1						Pollution degree
Überspannungskategorie	II						Overvoltage categorie
Isolierstoffgruppe	III						Material group
Bemessungsstrom (40°C)	4 A		3 A		1 A		Rated current (40 °C)
Durchgangswiderstand	≤ 3 mΩ						Contact resistance
Material Kontakt	CuZn (Messing/brass)						Material of contact
Kontaktoberfläche	Au (Gold/gold)						Contact plating
Material Kontaktkörper	PBT						Material of contact body
Material Gehäuse	CuZn (Messing vernickelt/brass nickel plated)						Material of housing

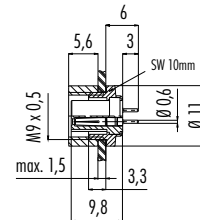
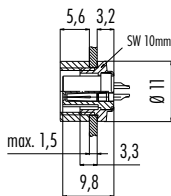
Flanschdose, löten
Female panel mount connector, solder

Flanschdose, tauchlöten
Female panel mount connector, dip solder

Abbildung / Figure



Maßzeichnung / Drawing



Bestell-Daten / Order Data

Polzahl Contacts	Bestell-Nr. Ordering-No.
2	09 0074 00 02
3	09 0078 00 03
4	09 0082 00 04
5	09 0098 00 05
7	09 0478 00 07
8	09 0482 00 08

Polzahl Contacts	Bestell-Nr. Ordering-No.
2	09 0074 20 02
3	09 0078 20 03
4	09 0082 20 04
5	09 0098 20 05
7	09 0478 22 07
8	09 0482 22 08

Technische Daten / Specifications

Polzahl	2	3	4	5	7	8	Number of contacts
Steckverbinder Verriegelung	schrauben/screw						Connector locking system
Anschlussart	löten/tauchlöten/solder/dip solder						Termination
Anschlussquerschnitt	max. 0,25 mm ² (max. AWG 24)/—			max. 0,14 mm ² (max. AWG 26)/—			Wire gauge
Kabeldurchlass	—						Cable outlet
Schutzart	IP40						Degree of protection
Mechanische Lebensdauer	> 500 Steckzyklen/> 500 mating cycles						Mechanical operation
Obere Grenztemperatur	+ 85 °C						Upper temperature
Untere Grenztemperatur	- 40 °C						Lower temperature
Bemessungsspannung	125 V						Rated voltage
Bemessungs-Stoßspannung	1500 V						Rated impulse voltage
Verschmutzungsgrad	1						Pollution degree
Überspannungskategorie	II						Overvoltage categorie
Isolierstoffgruppe	III						Material group
Bemessungsstrom (40 °C)	4 A		3 A		1 A		Rated current (40 °C)
Durchgangswiderstand	≤ 3 mΩ						Contact resistance
Material Kontakt	CuSn (Bronze/bronze)						Material of contact
Kontaktoberfläche	Au (Gold/gold)						Contact plating
Material Kontaktkörper	PA						Material of contact body
Material Gehäuse	CuZn (Messing vernickelt/brass nickel plated)						Material of housing

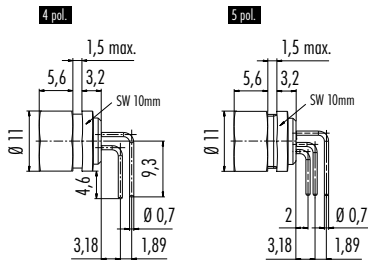
Flanschdose gewinkelt, tauchlöten
Female angled panel mount connector, dip solder

Abbildung / Figure

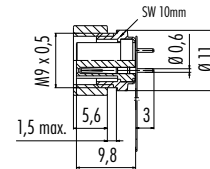


Bohrbilder siehe Seite 81
Drilling schemes see page 81

Maßzeichnung / Drawing



Flanschdose mit flexibler Leiterplatte
Female panel mount connector with flexible PCB



Bestell-Daten / Order Data

Polzahl Contacts	Bestell-Nr. Ordering-No.
2	—
3	—
4	09 0082 32 04
5	09 0098 72 05
7	—
8	—

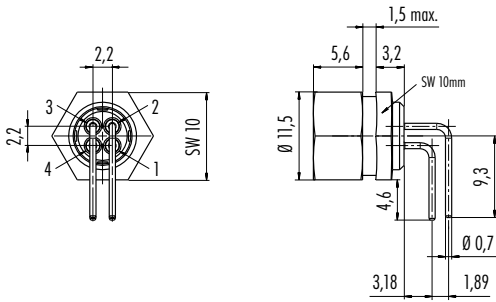
Polzahl Contacts	Bestell-Nr. Ordering-No.
2	—
3	—
4	—
5	—
7	09 0478 65 07
8	09 0482 65 08

Technische Daten / Specifications

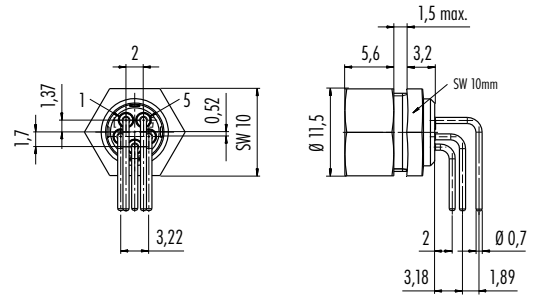
Polzahl	2	3	4	5	7	8	Number of contacts
Steckverbinder Verriegelung	schrauben/screw						Connector locking system
Anschlussart	tauchlöten/dip solder						Termination
Anschlussquerschnitt	—						Wire gauge
Kabeldurchlass	—						Cable outlet
Schutzart	IP40						Degree of protection
Mechanische Lebensdauer	> 500 Steckzyklen/> 500 mating cycles						Mechanical operation
Obere Grenztemperatur	+ 85 °C						Upper temperature
Untere Grenztemperatur	- 40 °C						Lower temperature
Bemessungsspannung	125 V						Rated voltage
Bemessungs-Stoßspannung	1500 V						Rated impulse voltage
Verschmutzungsgrad	1						Pollution degree
Überspannungskategorie	II						Overvoltage categorie
Isolierstoffgruppe	III						Material group
Bemessungsstrom (40°C)	4 A		3 A		1 A		Rated current (40 °C)
Durchgangswiderstand	≤ 3 mΩ						Contact resistance
Material Kontakt	CuSn (Bronze/bronze)						Material of contact
Kontaktoberfläche	Au (Gold/gold)						Contact plating
Material Kontaktkörper	PA						Material of contact body
Material Gehäuse	CuZn (Messing vernickelt/brass nickel plated)						Material of housing

Zeichnungen
Drawings

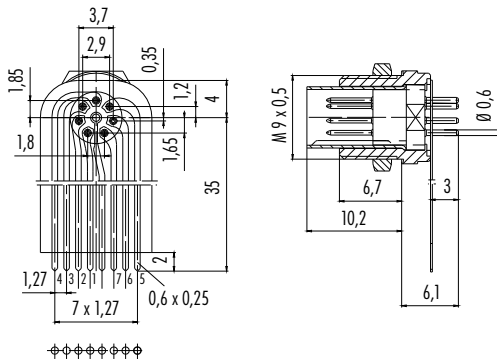
09 0082 32 04



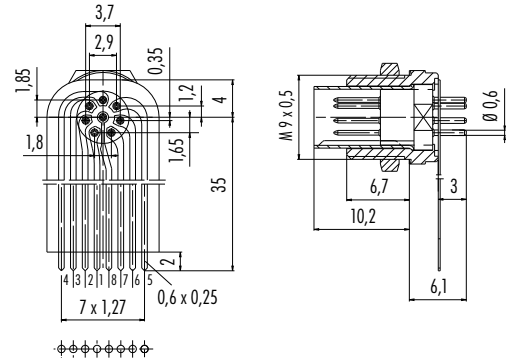
09 0098 72 05



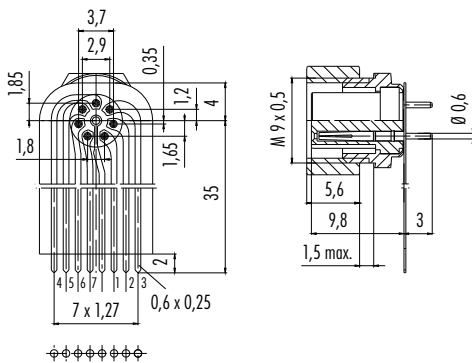
09 0477 65 07



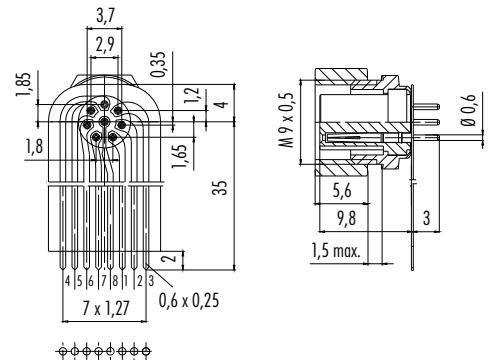
09 0481 65 08



09 0478 65 07



09 0482 65 08

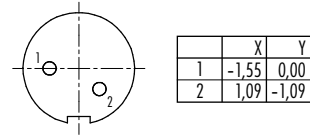
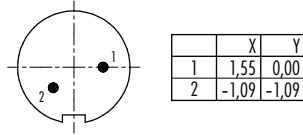


Polbilder
Contact arrangements

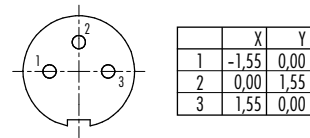
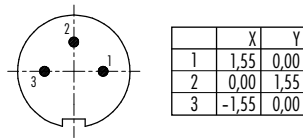
Stifteinsatz (Steckseite)
Male insert (mating side)

Buchseinsatz (Steckseite)
Female insert (mating side)

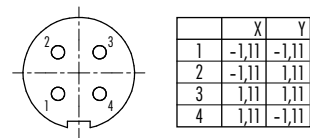
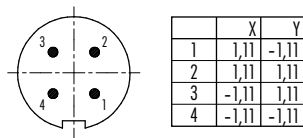
2 pol
2 contacts



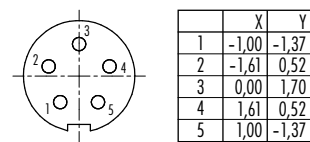
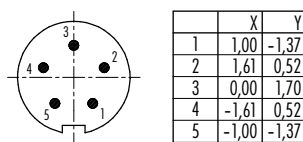
3 pol
3 contacts



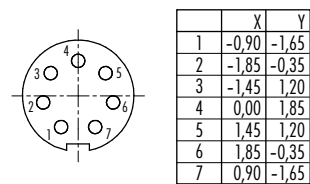
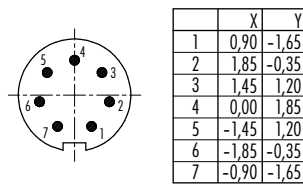
4 pol
4 contacts



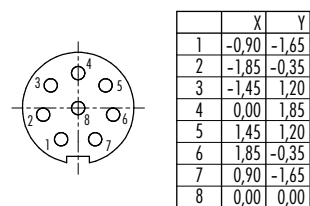
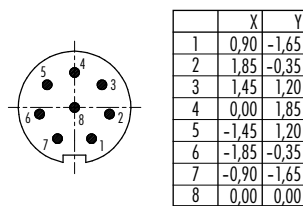
5 pol
5 contacts



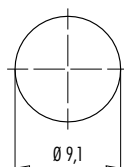
7 pol
7 contacts



8 pol
8 contacts



Montageausschnitt
Panel cut out



Bohrbilder Stifteinsatz (Leiterplatte)
Drilling schemes male insert (PCB)

Bohrbilder Buchseneinsatz (Leiterplatte)
Drilling schemes female insert (PCB)

2 pol
2 contacts



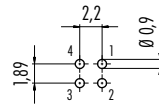
3 pol
3 contacts



4 pol
4 contacts



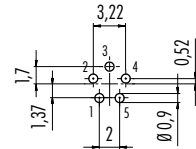
Winkelversion
Angled version



5 pol
5 contacts



Winkelversion
Angled version



7 pol
7 contacts



8 pol
8 contacts





Subminiatur

Subminiature



M9 IP67 Subminiatur

M9 IP67 Subminiature

Kabelsteckverbinder

- Schraubverriegelung M9
- 2 – 8-polig
- Schutzart IP67 ¹⁾
- Lötanschluss
- Am Kabel angespritzte Ausführungen
- Durchmesser 11,5 – 14 mm
- Schirmbar

Flanschsteckverbinder

- Schraubverriegelung M9
- 2 – 8-polig
- Schutzart IP67 ¹⁾
- Löt-/Tauchlötanschluss
- Durchmesser 15 mm
- Schirmbar
- Verschiedene Bauformen

Cable Connectors

- Screw termination M9
- 2 – 8 contacts
- Degree of protection IP67 ¹⁾
- Solder termination
- Moulded versions
- Diameter 11.5 – 14 mm
- Shieldable

Panel Mount Connectors

- Screw termination M9
- 2 – 8 contacts
- Degree of protection IP67 ¹⁾
- Solder/dip solder termination
- Diameter 15 mm
- Shieldable
- Various variants

¹⁾Erläuterung der Schutzarten siehe technische Informationen./ ¹⁾Explanation of protection standards see technical information.

Kabelstecker
Male cable connector

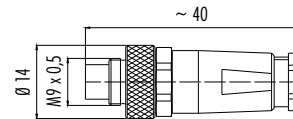
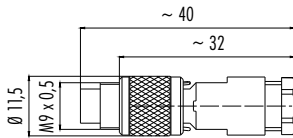
Abbildung / Figure



Kabelstecker 360° EMV sicher, schirmbar
Male cable connector 360° EMI protected, shieldable



Maßzeichnung / Drawing



Bestell-Daten / Order Data

Polzahl Contacts	Kabeldurchlass Cable outlet	Bestell-Nr. Ordering-No.
2	3,5–5 mm	99 0401 00 02
3	3,5–5 mm	99 0405 00 03
4	3,5–5 mm	99 0409 00 04
5	3,5–5 mm	99 0413 00 05
7	3,5–5 mm	99 0421 00 07
8	3,5–5 mm	99 0425 00 08

Polzahl Contacts	Kabeldurchlass Cable outlet	Bestell-Nr. Ordering-No.
2	3,5–5 mm	99 0401 10 02
3	3,5–5 mm	99 0405 10 03
4	3,5–5 mm	99 0409 10 04
5	3,5–5 mm	99 0413 10 05
7	3,5–5 mm	99 0421 10 07
8	3,5–5 mm	99 0425 10 08

Technische Daten / Specifications

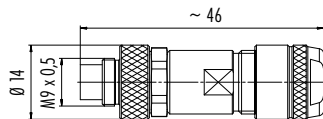
Polzahl	2	3	4	5	7	8	Number of contacts
Steckverbinder Verriegelung	schrauben/screw						Connector locking system
Anschlussart	löten/solder						Termination
Anschlussquerschnitt	max. 0,25 mm ² (max. AWG 24)			max. 0,14 mm ² (max. AWG 26)			Wire gauge
Kabeldurchlass	3,5–5 mm						Cable outlet
Schutzart	IP67						Degree of protection
Mechanische Lebensdauer	> 500 Steckzyklen/> 500 mating cycles						Mechanical operation
Obere Grenztemperatur	+ 85 °C						Upper temperature
Untere Grenztemperatur	– 40 °C						Lower temperature
Bemessungsspannung	125 V						Rated voltage
Bemessungs-Stoßspannung	1500 V						Rated impulse voltage
Verschmutzungsgrad	1						Pollution degree
Überspannungskategorie	II						Overvoltage categorie
Isolierstoffgruppe	III						Material group
Bemessungsstrom (40°C)	4 A		3 A		1 A		Rated current (40 °C)
Durchgangswiderstand	≤ 3 mΩ						Contact resistance
Material Kontakt	CuZn (Messing/brass)						Material of contact
Kontaktoberfläche	Au (Gold/gold)						Contact plating
Material Kontaktkörper	PBT						Material of contact body
Material Gehäuse	PA, CuZn (Messing vernickelt/brass nickel plated)						Material of housing

Kabelstecker, Irisfeder
Male cable connector, iris type spring

Abbildung / Figure



Maßzeichnung / Drawing



Bestell-Daten / Order Data

Polzahl Contacts	Kabeldurchlass Cable outlet	Bestell-Nr. Ordering-No.
2	4–5,5 mm	99 0401 115 02
3	4–5,5 mm	99 0405 115 03
4	4–5,5 mm	99 0409 115 04
5	4–5,5 mm	99 0413 115 05
7	4–5,5 mm	99 0421 115 07
8	4–5,5 mm	99 0425 115 08

Technische Daten / Specifications

Polzahl	2	3	4	5	7	8	Number of contacts
Steckverbinder Verriegelung	schrauben/screw						Connector locking system
Anschlussart	löten/solder						Termination
Anschlussquerschnitt	max. 0,25 mm ² (max. AWG 24)			max. 0,14 mm ² (max. AWG 26)			Wire gauge
Kabeldurchlass	4–5,5 mm						Cable outlet
Schutzart	IP67						Degree of protection
Mechanische Lebensdauer	> 500 Steckzyklen/> 500 mating cycles						Mechanical operation
Obere Grenztemperatur	+ 85 °C						Upper temperature
Untere Grenztemperatur	– 40 °C						Lower temperature
Bemessungsspannung	125 V						Rated voltage
Bemessungs-Stoßspannung	1500 V						Rated impulse voltage
Verschmutzungsgrad	1						Pollution degree
Überspannungskategorie	II						Overvoltage categorie
Isolierstoffgruppe	III						Material group
Bemessungsstrom (40 °C)	4 A		3 A		1 A		Rated current (40 °C)
Durchgangswiderstand	≤ 3 mΩ						Contact resistance
Material Kontakt	CuZn (Messing/brass)						Material of contact
Kontaktoberfläche	Au (Gold/gold)						Contact plating
Material Kontaktkörper	PBT						Material of contact body
Material Gehäuse	CuZn (Messing vernickelt/brass nickel plated)						Material of housing

Winkelstecker
Male angled connector

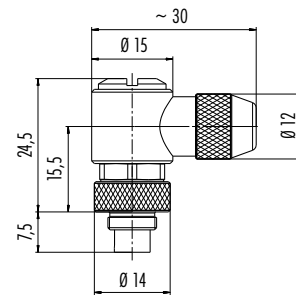
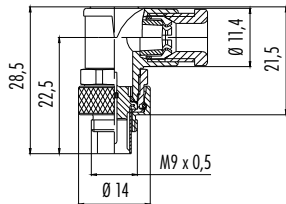
Abbildung / Figure



Winkelstecker 360° EMV sicher, schirmbar
Male angled connector 360° EMI protected, shieldable



Maßzeichnung / Drawing



Bestell-Daten / Order Data

Polzahl Contacts	Kabeldurchlass Cable outlet	Bestell-Nr. Ordering-No.
2	3,5–5 mm	99 0401 70 02
3	3,5–5 mm	99 0405 70 03
4	3,5–5 mm	99 0409 70 04
5	3,5–5 mm	99 0413 70 05
7	3,5–5 mm	99 0421 70 07
8	3,5–5 mm	99 0425 70 08

Polzahl Contacts	Kabeldurchlass Cable outlet	Bestell-Nr. Ordering-No.
2	3,5–5 mm	99 0401 75 02
3	3,5–5 mm	99 0405 75 03
4	3,5–5 mm	99 0409 75 04
5	3,5–5 mm	99 0413 75 05
7	3,5–5 mm	99 0421 75 07
8	3,5–5 mm	99 0425 75 08

Technische Daten / Specifications

Polzahl	2	3	4	5	7	8	Number of contacts
Steckverbinder Verriegelung	schrauben/screw						Connector locking system
Anschlussart	löten/solder						Termination
Anschlussquerschnitt	max. 0,25 mm ² (max. AWG 24)			max. 0,14 mm ² (max. AWG 26)			Wire gauge
Kabeldurchlass	3,5–5 mm						Cable outlet
Schutzart	IP67						Degree of protection
Mechanische Lebensdauer	> 500 Steckzyklen/> 500 mating cycles						Mechanical operation
Obere Grenztemperatur	+ 85 °C						Upper temperature
Untere Grenztemperatur	– 40 °C						Lower temperature
Bemessungsspannung	125 V						Rated voltage
Bemessungs-Stoßspannung	1500 V						Rated impulse voltage
Verschmutzungsgrad	1						Pollution degree
Überspannungskategorie	II						Overvoltage categorie
Isolierstoffgruppe	III						Material group
Bemessungsstrom (40 °C)	4 A		3 A		1 A		Rated current (40 °C)
Durchgangswiderstand	≤ 3 mΩ						Contact resistance
Material Kontakt	CuZn (Messing/brass)						Material of contact
Kontaktoberfläche	Au (Gold/gold)						Contact plating
Material Kontaktkörper	PBT						Material of contact body
Material Gehäuse	PA, CuZn (Messing vernickelt/brass nickel plated)						Material of housing

Kabeldose
Female cable connector

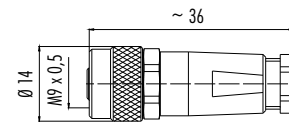
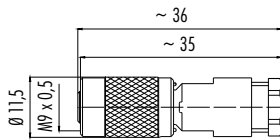
Abbildung / Figure



Kabeldose 360° EMV sicher, schirmbar
Female cable connector 360° EMI protected, shieldable



Maßzeichnung / Drawing



Bestell-Daten / Order Data

Polzahl Contacts	Kabeldurchlass Cable outlet	Bestell-Nr. Ordering-No.
2	3,5–5 mm	99 0402 00 02
3	3,5–5 mm	99 0406 00 03
4	3,5–5 mm	99 0410 00 04
5	3,5–5 mm	99 0414 00 05
7	3,5–5 mm	99 0422 00 07
8	3,5–5 mm	99 0426 00 08

Polzahl Contacts	Kabeldurchlass Cable outlet	Bestell-Nr. Ordering-No.
2	3,5–5 mm	99 0402 10 02
3	3,5–5 mm	99 0406 10 03
4	3,5–5 mm	99 0410 10 04
5	3,5–5 mm	99 0414 10 05
7	3,5–5 mm	99 0422 10 07
8	3,5–5 mm	99 0426 10 08

Technische Daten / Specifications

Polzahl	2	3	4	5	7	8	Number of contacts
Steckverbinder Verriegelung	schrauben/screw						Connector locking system
Anschlussart	löten/solder						Termination
Anschlussquerschnitt	max. 0,25 mm ² (max. AWG 24)			max. 0,14 mm ² (max. AWG 26)			Wire gauge
Kabeldurchlass	3,5–5 mm						Cable outlet
Schutzart	IP67						Degree of protection
Mechanische Lebensdauer	> 500 Steckzyklen/> 500 mating cycles						Mechanical operation
Obere Grenztemperatur	+ 85 °C						Upper temperature
Untere Grenztemperatur	– 40 °C						Lower temperature
Bemessungsspannung	125 V						Rated voltage
Bemessungs-Stoßspannung	1500 V						Rated impulse voltage
Verschmutzungsgrad	1						Pollution degree
Überspannungskategorie	II						Overvoltage categorie
Isolierstoffgruppe	III						Material group
Bemessungsstrom (40 °C)	4 A		3 A		1 A		Rated current (40 °C)
Durchgangswiderstand	≤ 3 mΩ						Contact resistance
Material Kontakt	CuSn (Bronze/bronze)						Material of contact
Kontaktoberfläche	Au (Gold/gold)						Contact plating
Material Kontaktkörper	PA						Material of contact body
Material Gehäuse	PA, CuZn (Messing vernickelt/brass nickel plated)						Material of housing

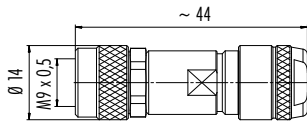
Kabeldose, Irisfeder

Female cable connector, iris type spring

Abbildung / Figure



Maßzeichnung / Drawing



Bestell-Daten / Order Data

Polzahl Contacts	Kabeldurchlass Cable outlet	Bestell-Nr. Ordering-No.
2	4–5,5 mm	99 0402 115 02
3	4–5,5 mm	99 0406 115 03
4	4–5,5 mm	99 0410 115 04
5	4–5,5 mm	99 0414 115 05
7	4–5,5 mm	99 0422 115 07
8	4–5,5 mm	99 0426 115 08

Technische Daten / Specifications

Polzahl	2	3	4	5	7	8	Number of contacts
Steckverbinder Verriegelung	schrauben/screw						Connector locking system
Anschlussart	löten/solder						Termination
Anschlussquerschnitt	max. 0,25 mm ² (max. AWG 24)			max. 0,14 mm ² (max. AWG 26)			Wire gauge
Kabeldurchlass	4–5,5 mm						Cable outlet
Schutzart	IP67						Degree of protection
Mechanische Lebensdauer	> 500 Steckzyklen/> 500 mating cycles						Mechanical operation
Obere Grenztemperatur	+ 85 °C						Upper temperature
Untere Grenztemperatur	– 40 °C						Lower temperature
Bemessungsspannung	125 V						Rated voltage
Bemessungs-Stoßspannung	1500 V						Rated impulse voltage
Verschmutzungsgrad	1						Pollution degree
Überspannungskategorie	II						Overvoltage categorie
Isolierstoffgruppe	III						Material group
Bemessungsstrom (40°C)	4 A		3 A		1 A		Rated current (40 °C)
Durchgangswiderstand	≤ 3 mΩ						Contact resistance
Material Kontakt	CuSn (Bronze/bronze)						Material of contact
Kontaktoberfläche	Au (Gold/gold)						Contact plating
Material Kontaktkörper	PA						Material of contact body
Material Gehäuse	CuZn (Messing vernickelt/brass nickel plated)						Material of housing

Winkeldose
Female angled connector

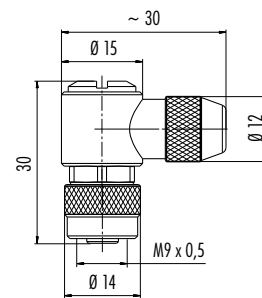
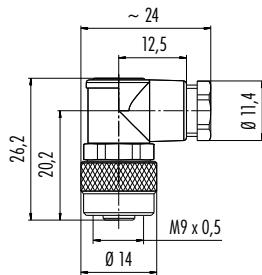
Abbildung / Figure



Winkeldose 360° EMV sicher, schirmbar
Female angled connector 360° EMI protected, shieldable



Maßzeichnung / Drawing



Bestell-Daten / Order Data

Polzahl Contacts	Kabeldurchlass Cable outlet	Bestell-Nr. Ordering-No.
2	3,5–5 mm	99 0402 70 02
3	3,5–5 mm	99 0406 70 03
4	3,5–5 mm	99 0410 70 04
5	3,5–5 mm	99 0414 70 05
7	3,5–5 mm	99 0422 70 07
8	3,5–5 mm	99 0426 70 08

Polzahl Contacts	Kabeldurchlass Cable outlet	Bestell-Nr. Ordering-No.
2	3,5–5 mm	99 0402 75 02
3	3,5–5 mm	99 0406 75 03
4	3,5–5 mm	99 0410 75 04
5	3,5–5 mm	99 0414 75 05
7	3,5–5 mm	99 0422 75 07
8	3,5–5 mm	99 0426 75 08

Technische Daten / Specifications

Polzahl	2	3	4	5	7	8	Number of contacts
Steckverbinder Verriegelung	schrauben/screw						Connector locking system
Anschlussart	löten/solder						Termination
Anschlussquerschnitt	max. 0,25 mm ² (max. AWG 24)			max. 0,14 mm ² (max. AWG 26)			Wire gauge
Kabeldurchlass	3,5–5 mm						Cable outlet
Schutzart	IP67						Degree of protection
Mechanische Lebensdauer	> 500 Steckzyklen/> 500 mating cycles						Mechanical operation
Obere Grenztemperatur	+ 85 °C						Upper temperature
Untere Grenztemperatur	– 40 °C						Lower temperature
Bemessungsspannung	125 V						Rated voltage
Bemessungs-Stoßspannung	1500 V						Rated impulse voltage
Verschmutzungsgrad	1						Pollution degree
Überspannungskategorie	II						Overvoltage categorie
Isolierstoffgruppe	III						Material group
Bemessungsstrom (40 °C)	4 A		3 A		1 A		Rated current (40 °C)
Durchgangswiderstand	≤ 3 mΩ						Contact resistance
Material Kontakt	CuSn (Bronze/bronze)						Material of contact
Kontaktoberfläche	Au (Gold/gold)						Contact plating
Material Kontaktkörper	PA						Material of contact body
Material Gehäuse	PA, CuZn (Messing vernickelt/brass nickel plated)						Material of housing

Montageanleitung
Assembly instruction

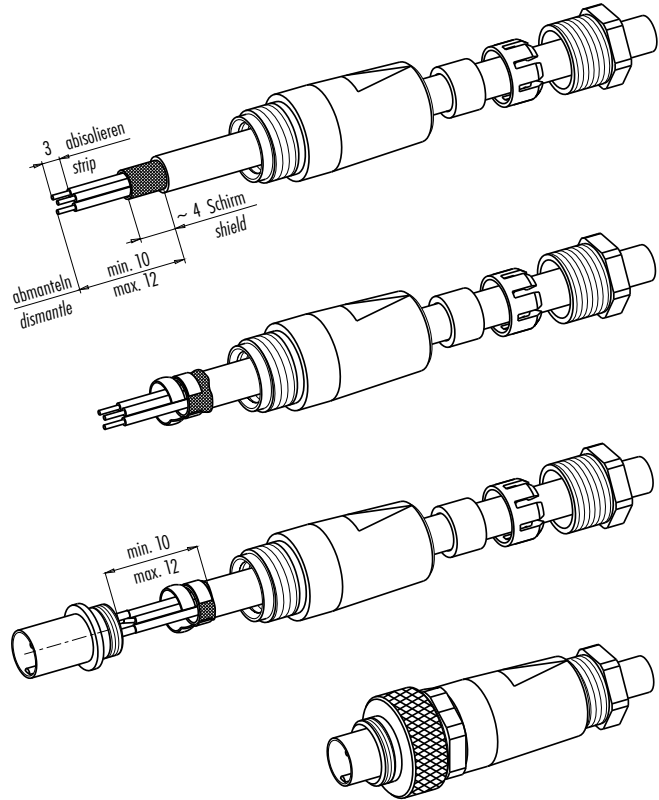
Gerade Metallausführung, EMV
Straight metal version, EMI

- | | |
|---|---|
| 1. Teile auffädeln,
Kabel abmanteln,
Schirm kürzen,
Leiter abisolieren | 1. Bead parts,
dismantle cable,
shorten shield,
strip wire |
|---|---|

- | | |
|--|---|
| 2. Schirm umlegen,
Schirmmanschette an
Kabeldurchmesser an-
passen und mit Schirm
verlöten | 2. Fold shield back,
fit collar to cable
diameter and
solder with shield |
|--|---|

- | | |
|---|--|
| 3. Überstehendes Geflecht
abschneiden, Kontakt-
einsatz anlöten | 3. Cut off projecting
shielding braid,
solder insert |
|---|--|

- | | |
|--|--|
| 4. Übrige Teile gemäß
Darstellung montieren | 4. Mount remaining
parts acc. to figure |
|--|--|



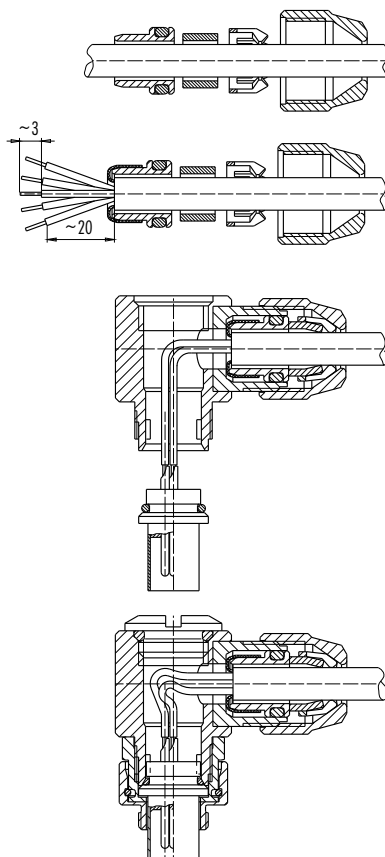
Gewinkelte Metallausführung, EMV
Angled metal version, EMI

- | | |
|--|-----------------------------------|
| 1. Teile auffädeln,
Kabel abmanteln | 1. Bead parts,
dismantle cable |
|--|-----------------------------------|

- | | |
|--|--|
| 2. Schirm aufweiten,
um Schirmring
legen, überste-
hendes Geflecht
abschneiden,
abisolieren | 2. Widen shield,
put around shield-
ding ring, cut off
projecting braid,
dismantle |
|--|--|

- | | |
|---|---|
| 3. Litzen durch Ge-
häuse fädeln,
Druckschraube
montieren,
Litzen anlöten | 3. Thread wires
through housing,
mount pressing
screw, solder
wires |
|---|---|

- | | |
|------------------------------|-----------------------------|
| 4. Übrige Teile
montieren | 4. Mount remaining
parts |
|------------------------------|-----------------------------|



Montageanleitung
Assembly instruction

Gerade Metallausführung, EMV Ausführung mit Irisfeder-Schirmung
Straight metal version, EMI version with iris type spring

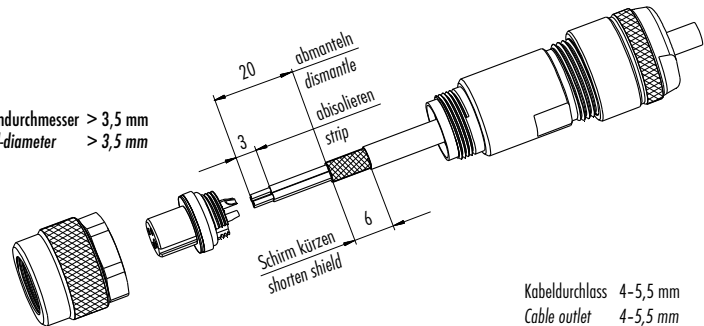
Schirmdurchmesser > 3,5 mm

1. Gehäuse auf Kabel auffädeln.
2. Abisolieren, Schirm kürzen.
3. Litzen anlöten.
4. Gehäuse mit Stecker- bzw. Buchseneinsatz verschrauben und Druckschraube festdrehen.

Shield-diameter > 3,5 mm

1. Bead housing to cable.
2. Strip single cores, shorten shielding braid.
3. Solder wires.
4. Screw housing to male or female contact carrier and fix pressing screw.

Schirmdurchmesser > 3,5 mm
Shield-diameter > 3,5 mm



Kabeldurchlass 4-5,5 mm
Cable outlet 4-5,5 mm

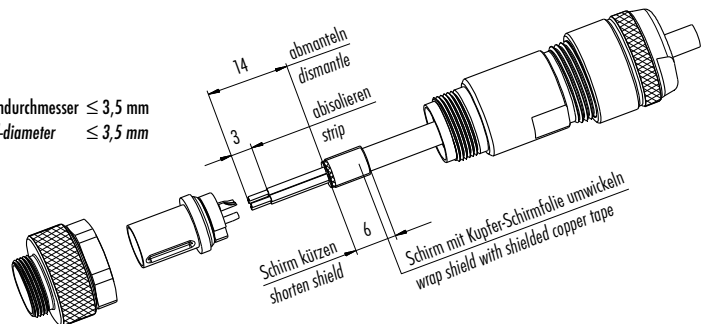
Schirmdurchmesser ≤ 3,5 mm

1. Gehäuse auf Kabel auffädeln.
2. Abisolieren, Schirm kürzen, Schirm über Kabelmantel legen, mit Kupfer-Schirmfolie ca. 1 1/2 mal umwickeln und die Folie kürzen.
3. Litzen anlöten.
4. Gehäuse mit Stecker- bzw. Buchseneinsatz verschrauben und Druckschraube festdrehen.

Shield-diameter ≤ 3,5 mm

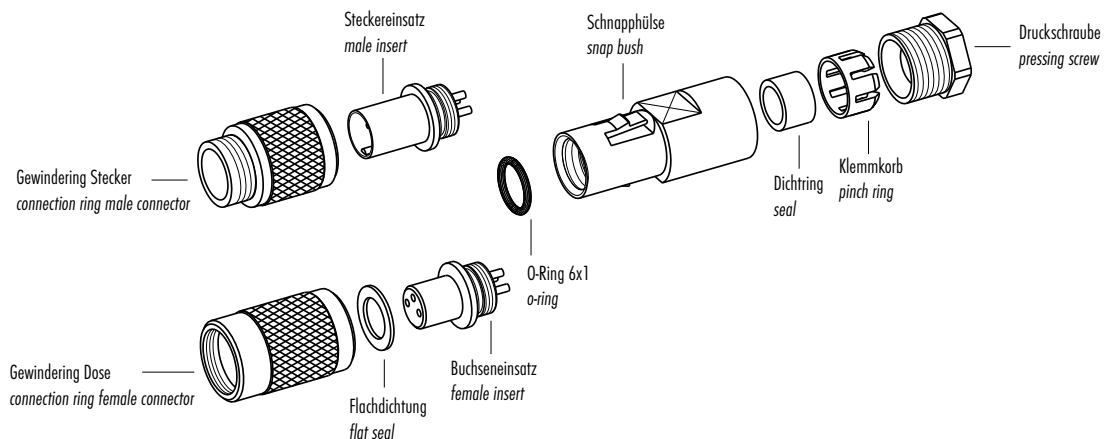
1. Bead housing to cable.
2. Strip single cores, shorten shielding braid, put braid over cable coating, wrap it approx. 1 1/2 times with shielded copper tape and shorten tape.
3. Solder wires.
4. Screw housing to male or female contact carrier and fix pressing screw.

Schirmdurchmesser ≤ 3,5 mm
Shield-diameter ≤ 3,5 mm



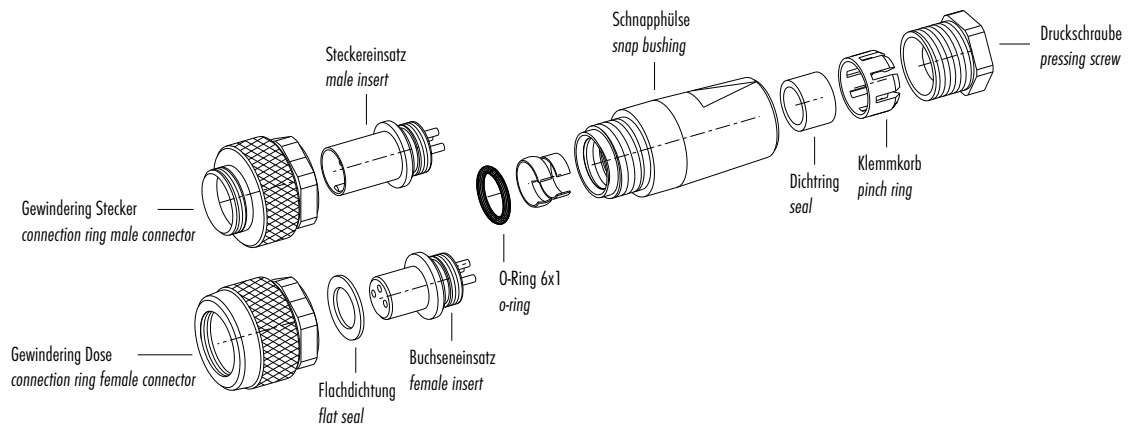
Einzelteildarstellung
Component part drawing

Kabelsteckverbinder
Cable connectors

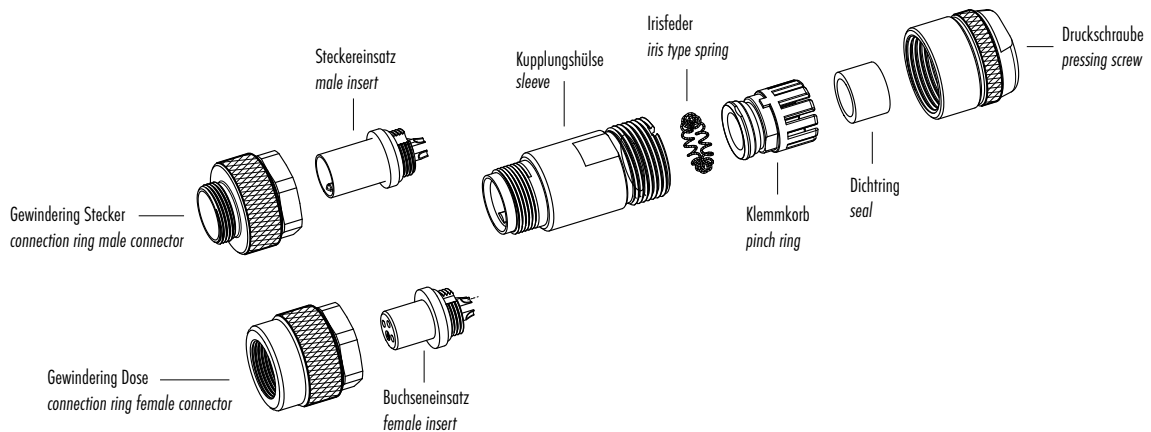


Einzelteildarstellung
Component part drawing

Kabelsteckverbinder EMV Ausführung
Cable connectors EMI version

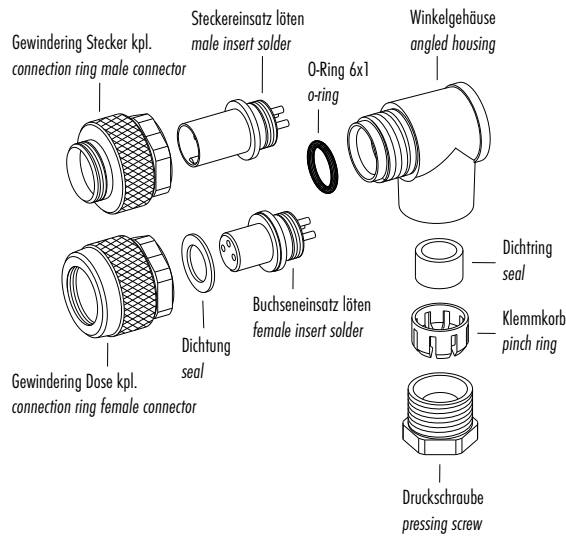


Kabelsteckverbinder mit Irisfeder-Schirmung
Cable connectors with iris type spring

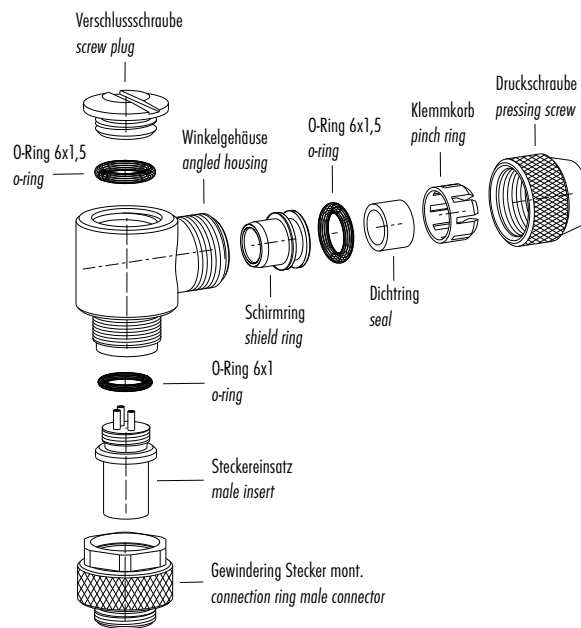


Einzelteildarstellung
Component part drawing

Winkelsteckverbinder
Angled connectors



Winkelsteckverbinder EMV Ausführung
Angled connectors EMI version



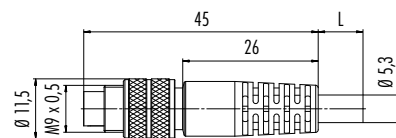
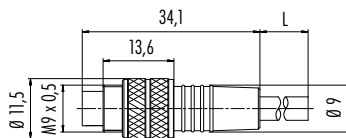
Kabelstecker, umspritzt, ungeschirmt
Male cable connector, moulded, unshielded

Kabelstecker, umspritzt, geschirmt
Male cable connector, moulded, shielded

Abbildung / Figure



Maßzeichnung / Drawing



Bestell-Daten / Order Data

Polzahl Contacts	Kabellänge 2 m Cable length 2 m	Kabellänge 5 m Cable length 5 m
3	79 1451 212 03	79 1451 215 03
5	79 1455 212 05	79 1455 215 05
8	79 1461 212 08	79 1461 215 08

Polzahl Contacts	Kabellänge 2 m Cable length 2 m	Kabellänge 5 m Cable length 5 m
2	79 1401 12 02	79 1401 15 02
3	79 1405 12 03	79 1405 15 03
4	79 1409 12 04	79 1409 15 04
5	79 1413 12 05	79 1413 15 05
7	79 1421 12 07	79 1421 15 07
8	79 1425 12 08	79 1425 15 08

Technische Daten / Specifications

Polzahl	2	3	4	5	7	8	Number of contacts
Steckverbinder Verriegelung	schrauben/screw						Connector locking system
Anschlussart	am Kabel angespritzt/moulded						Termination
Anschlussquerschnitt	0,25 mm ² (AWG 24)			0,14 mm ² (AWG 26)			Wire gauge
Kabeldurchlass	—						Cable outlet
Schutzart	IP67						Degree of protection
Mechanische Lebensdauer	> 500 Steckzyklen/> 500 mating cycles						Mechanical operation
Obere Grenztemperatur	+ 70 °C						Upper temperature
Untere Grenztemperatur	- 25 °C						Lower temperature
Bemessungsspannung	125 V						Rated voltage
Bemessungs-Stoßspannung	1500 V						Rated impulse voltage
Verschmutzungsgrad	1						Pollution degree
Überspannungskategorie	II						Overvoltage categorie
Isolierstoffgruppe	III						Material group
Bemessungsstrom (40 °C)	4 A		3 A			1 A	Rated current (40 °C)
Durchgangswiderstand	≤ 3 mΩ						Contact resistance
Material Kontakt	CuZn (Messing/brass)						Material of contact
Kontaktoberfläche	Au (Gold/gold)						Contact plating
Material Kontaktkörper	PBT						Material of contact body
Material Gehäuse	PUR						Material of housing

Winkelstecker, umspritzt, ungeschirmt
Male angled connector, moulded, unshielded

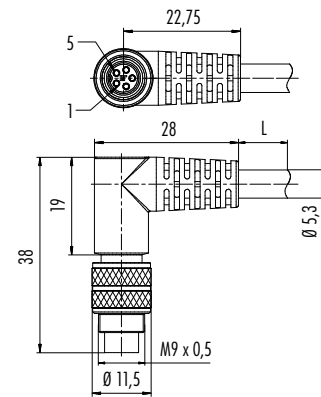
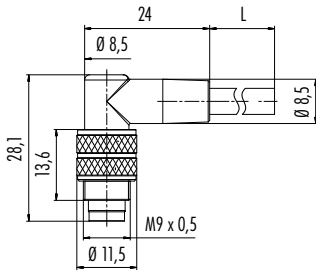
Abbildung / Figure



Winkelstecker, umspritzt, geschirmt
Male angled connector, moulded, shielded



Maßzeichnung / Drawing



Bestell-Daten / Order Data

Polzahl Contacts	Kabellänge 2 m Cable length 2 m	Kabellänge 5 m Cable length 5 m
3	79 1451 272 03	79 1451 275 03
5	79 1455 272 05	79 1455 275 05
8	79 1461 272 08	79 1461 275 08

Polzahl Contacts	Kabellänge 2 m Cable length 2 m	Kabellänge 5 m Cable length 5 m
2	79 1401 72 02	79 1401 75 02
3	79 1405 72 03	79 1405 75 03
4	79 1409 72 04	79 1409 75 04
5	79 1413 72 05	79 1413 75 05
7	79 1421 72 07	79 1421 75 07
8	79 1425 72 08	79 1425 75 08

Technische Daten / Specifications

Polzahl	2	3	4	5	7	8	Number of contacts
Steckverbinder Verriegelung	schrauben/screw						Connector locking system
Anschlussart	am Kabel angespritzt/moulded						Termination
Anschlussquerschnitt	0,25 mm ² (AWG 24)			0,14 mm ² (AWG 26)			Wire gauge
Kabeldurchlass	—						Cable outlet
Schutzart	IP67						Degree of protection
Mechanische Lebensdauer	> 500 Steckzyklen/> 500 mating cycles						Mechanical operation
Obere Grenztemperatur	+ 70 °C						Upper temperature
Untere Grenztemperatur	- 25 °C						Lower temperature
Bemessungsspannung	125 V						Rated voltage
Bemessungs-Stoßspannung	1500 V						Rated impulse voltage
Verschmutzungsgrad	1						Pollution degree
Überspannungskategorie	II						Overvoltage categorie
Isolierstoffgruppe	III						Material group
Bemessungsstrom (40°C)	4 A		3 A		1 A		Rated current (40 °C)
Durchgangswiderstand	≤ 3 mΩ						Contact resistance
Material Kontakt	CuZn (Messing/brass)						Material of contact
Kontaktoberfläche	Au (Gold/gold)						Contact plating
Material Kontaktkörper	PBT						Material of contact body
Material Gehäuse	PUR						Material of housing

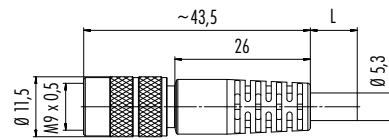
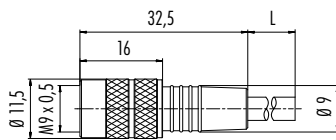
Kabeldose, umspritzt, ungeschirmt
Female cable connector, moulded, unshielded

Kabeldose, umspritzt, geschirmt
Female cable connector, moulded, shielded

Abbildung / Figure



Maßzeichnung / Drawing



Bestell-Daten / Order Data

Polzahl Contacts	Kabellänge 2 m Cable length 2 m	Kabellänge 5 m Cable length 5 m
3	79 1452 212 03	79 1452 215 03
5	79 1456 212 05	79 1456 215 05
8	79 1462 212 08	79 1462 215 08

Polzahl Contacts	Kabellänge 2 m Cable length 2 m	Kabellänge 5 m Cable length 5 m
2	79 1402 12 02	79 1402 15 02
3	79 1406 12 03	79 1406 15 03
4	79 1410 12 04	79 1410 15 04
5	79 1414 12 05	79 1414 15 05
7	79 1422 12 07	79 1422 15 07
8	79 1426 12 08	79 1426 15 08

Technische Daten / Specifications

Polzahl	2	3	4	5	7	8	Number of contacts
Steckverbinder Verriegelung	schrauben/screw						Connector locking system
Anschlussart	am Kabel angespritzt/moulded						Termination
Anschlussquerschnitt	0,25 mm ² (AWG 24)			0,14 mm ² (AWG 26)			Wire gauge
Kabeldurchlass	—						Cable outlet
Schutzart	IP67						Degree of protection
Mechanische Lebensdauer	> 500 Steckzyklen/> 500 mating cycles						Mechanical operation
Obere Grenztemperatur	+ 70 °C						Upper temperature
Untere Grenztemperatur	- 25 °C						Lower temperature
Bemessungsspannung	125 V						Rated voltage
Bemessungs-Stoßspannung	1500 V						Rated impulse voltage
Verschmutzungsgrad	1						Pollution degree
Überspannungskategorie	II						Overvoltage categorie
Isolierstoffgruppe	III						Material group
Bemessungsstrom (40 °C)	4 A		3 A			1 A	Rated current (40 °C)
Durchgangswiderstand	≤ 3 mΩ						Contact resistance
Material Kontakt	CuSn (Bronze/bronze)						Material of contact
Kontaktoberfläche	Au (Gold/gold)						Contact plating
Material Kontaktkörper	PBT						Material of contact body
Material Gehäuse	PUR						Material of housing

Winkeldose, umspritzt, ungeschirmt
 Female angled connector, moulded, unshielded

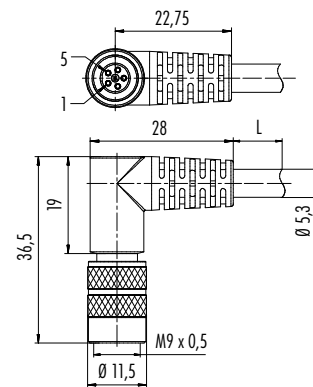
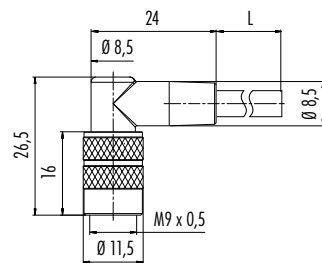
Abbildung / Figure



Winkeldose, umspritzt, geschirmt
 Female angled connector, moulded, shielded



Maßzeichnung / Drawing



Bestell-Daten / Order Data

Polzahl Contacts	Kabellänge 2 m Cable length 2 m	Kabellänge 5 m Cable length 5 m
3	79 1452 272 03	79 1452 275 03
5	79 1456 272 05	79 1456 275 05
8	79 1462 272 08	79 1462 275 08

Polzahl Contacts	Kabellänge 2 m Cable length 2 m	Kabellänge 5 m Cable length 5 m
2	79 1402 72 02	79 1402 75 02
3	79 1406 72 03	79 1406 75 03
4	79 1410 72 04	79 1410 75 04
5	79 1414 72 05	79 1414 75 05
7	79 1422 72 07	79 1422 75 07
8	79 1426 72 08	79 1426 75 08

Technische Daten / Specifications

Polzahl	2	3	4	5	7	8	Number of contacts
Steckverbinder Verriegelung	schrauben/screw						Connector locking system
Anschlussart	am Kabel angespritzt/moulded						Termination
Anschlussquerschnitt	0,25 mm ² (AWG 24)			0,14 mm ² (AWG 26)			Wire gauge
Kabeldurchlass	—						Cable outlet
Schutzart	IP67						Degree of protection
Mechanische Lebensdauer	> 500 Steckzyklen/> 500 mating cycles						Mechanical operation
Obere Grenztemperatur	+ 70 °C						Upper temperature
Untere Grenztemperatur	- 25 °C						Lower temperature
Bemessungsspannung	125 V						Rated voltage
Bemessungs-Stoßspannung	1500 V						Rated impulse voltage
Verschmutzungsgrad	1						Pollution degree
Überspannungskategorie	II						Overvoltage categorie
Isolierstoffgruppe	III						Material group
Bemessungsstrom (40°C)	4 A		3 A		1 A		Rated current (40 °C)
Durchgangswiderstand	≤ 3 mΩ						Contact resistance
Material Kontakt	CuSn (Bronze/bronze)						Material of contact
Kontaktoberfläche	Au (Gold/gold)						Contact plating
Material Kontaktkörper	PBT						Material of contact body
Material Gehäuse	PUR						Material of housing

Technische Daten
Specifications

Ungeschirmtes Kabel
Unshielded cable

Polzahl	3	5	8	Number of contacts
Querschnitt mm ² ¹⁾	3 x 0,25 mm ² (AWG 24)	5 x 0,25 mm ² (AWG 24)	8 x 0,14 mm ² (AWG 26)	Wire gauge mm ² ¹⁾
Material Mantel	PUR			Material jacket
Isolation Litze	PVC			Insulation wire
Litzenaufbau (mm)	32 x 0,1		18 x 0,1	Design of wire (mm)
Kabelmantel Ø (mm)	4,5 ^{+0,2}	5 ^{+0,2}		Cable jacket Ø (mm)
Leiterwiderstand	72 Ω/Km (20 °C)	77,5 Ω/Km (20 °C)	117 Ω/Km (20 °C)	Resistance of wire
Temperaturbereich (Kabel bewegt)	- 5 °C /+ 70 °C			Temperature range (cable in move)
Temperaturbereich (Kabel fest)	- 25 °C /+ 70 °C			Temperature range (cable not in move)
Biegeradius (Kabel bewegt)	min. 45 mm	min. 50 mm		Bending radius (cable in move)
Biegeradius (Kabel fest)	min. 22 mm	min. 25 mm		Bending radius (cable not in move)
Zulassung	—			Approval

Technische Daten
Specifications

Geschirmtes Kabel
Shielded cable

Polzahl	2-5	7+8	Number of contacts
Querschnitt mm ² ¹⁾	5 x 0,25 mm ² (AWG 24)	8 x 0,14 mm ² (AWG 26)	Wire gauge mm ² ¹⁾
Material Mantel	PUR		Material jacket
Isolation Litze	PVC		Insulation wire
Litzenaufbau (mm)	14 x 0,15	18 x 0,1	Design of wire (mm)
Kabelmantel Ø (mm)	5,3 ^{+0,2}	5,4 ^{+0,2}	Cable jacket Ø (mm)
Leiterwiderstand	< 75 Ω/Km (20 °C)	< 148 Ω/Km (20 °C)	Resistance of wire
Temperaturbereich (Kabel bewegt)	- 15 °C /+ 80 °C	- 5 °C /+ 80 °C	Temperature range (cable in move)
Temperaturbereich (Kabel fest)	- 30 °C /+ 70 °C	- 25 °C /+ 80 °C	Temperature range (cable not in move)
Biegeradius (Kabel bewegt)	80 mm	405 mm	Bending radius (cable in move)
Biegeradius (Kabel fest)	40 mm	80 mm	Bending radius (cable not in move)
Zulassung	—		Approval

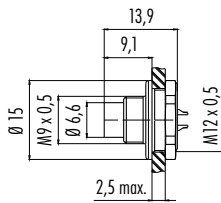


Flanschstecker, löten
Male panel mount connector, solder

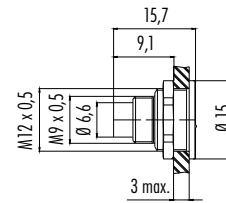
Abbildung / Figure



Maßzeichnung / Drawing



Flanschstecker, löten, von vorn verschraubbar
Male panel mount connector, solder, front fastened



Bestell-Daten / Order Data

Polzahl Contacts	Bestell-Nr. Ordering-No.
2	09 0403 00 02
3	09 0407 00 03
4	09 0411 00 04
5	09 0415 00 05
7	09 0423 00 07
8	09 0427 00 08

Polzahl Contacts	Bestell-Nr. Ordering-No.
2	09 0403 80 02
3	09 0407 80 03
4	09 0411 80 04
5	09 0415 80 05
7	09 0423 80 07
8	09 0427 80 08

Technische Daten / Specifications

Polzahl	2	3	4	5	7	8	Number of contacts
Steckverbinder Verriegelung	schrauben/screw						Connector locking system
Anschlussart	löten/solder						Termination
Anschlussquerschnitt	max. 0,25 mm ² (max. AWG 24)			max. 0,14 mm ² (max. AWG 26)			Wire gauge
Kabeldurchlass	—						Cable outlet
Schutzart	IP67						Degree of protection
Mechanische Lebensdauer	> 500 Steckzyklen/> 500 mating cycles						Mechanical operation
Obere Grenztemperatur	+ 85 °C						Upper temperature
Untere Grenztemperatur	- 40 °C						Lower temperature
Bemessungsspannung	125 V						Rated voltage
Bemessungs-Stoßspannung	1500 V						Rated impulse voltage
Verschmutzungsgrad	1						Pollution degree
Überspannungskategorie	II						Overvoltage categorie
Isolierstoffgruppe	III						Material group
Bemessungsstrom (40 °C)	4 A		3 A		1 A		Rated current (40 °C)
Durchgangswiderstand	≤ 3 mΩ						Contact resistance
Material Kontakt	CuZn (Messing/brass)						Material of contact
Kontaktoberfläche	Au (Gold/gold)						Contact plating
Material Kontaktkörper	PBT						Material of contact body
Material Gehäuse	CuZn (Messing vernickelt/brass nickel plated)						Material of housing

Flanschstecker, tauchlöten, von vorn verschraubbar
Male panel mount connector, dip solder, front fastened

Abbildung / Figure

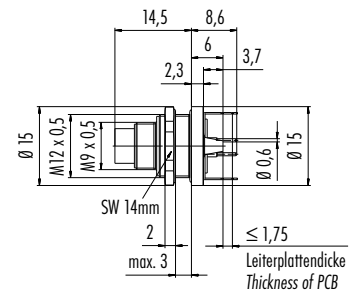
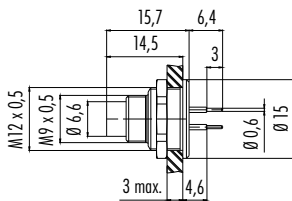


Flanschstecker, tauchlöten, von vorn verschraubbar, Schirmblech 6 mm
Male panel mount connector, dip solder, front fastened, shielding sheet 6 mm



Bohrbilder siehe Seite 111
Drilling schemes see page 111

Maßzeichnung / Drawing



Bestell-Daten / Order Data

Polzahl Contacts	Bestell-Nr. Ordering-No.
2	09 0403 90 02
3	09 0407 90 03
4	09 0411 90 04
5	09 0415 90 05
7	09 0423 90 07
8	09 0427 90 08

Polzahl Contacts	Bestell-Nr. Ordering-No.
2	09 0403 30 02
3	09 0407 30 03
4	09 0411 30 04
5	09 0415 30 05
7	09 0423 30 07
8	09 0427 30 08

Technische Daten / Specifications

Polzahl	2	3	4	5	7	8	Number of contacts
Steckverbinder Verriegelung	schrauben/screw						Connector locking system
Anschlussart	tauchlöten/dip solder						Termination
Anschlussquerschnitt	—						Wire gauge
Kabeldurchlass	—						Cable outlet
Schutzart	IP67						Degree of protection
Mechanische Lebensdauer	> 500 Steckzyklen/> 500 mating cycles						Mechanical operation
Obere Grenztemperatur	+ 85 °C						Upper temperature
Untere Grenztemperatur	- 40 °C						Lower temperature
Bemessungsspannung	125 V						Rated voltage
Bemessungs-Stoßspannung	1500 V						Rated impulse voltage
Verschmutzungsgrad	1						Pollution degree
Überspannungskategorie	II						Overvoltage categorie
Isolierstoffgruppe	III						Material group
Bemessungsstrom (40°C)	4 A		3 A			1 A	Rated current (40 °C)
Durchgangswiderstand	≤ 3 mΩ						Contact resistance
Material Kontakt	CuZn (Messing/brass)						Material of contact
Kontaktoberfläche	Au (Gold/gold)						Contact plating
Material Kontaktkörper	PBT						Material of contact body
Material Gehäuse	CuZn (Messing vernickelt/brass nickel plated)						Material of housing

Flanschstecker, tauchlöten, von vorn verschraubbar, Schirmblech 10 mm
 Male panel mount connector, dip solder, front fastened, shielding sheet 10 mm

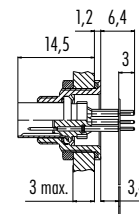
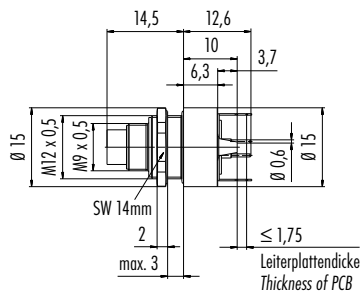
Flanschstecker mit flexibler Leiterplatte
 Male panel mount connector with flexible PCB

Abbildung / Figure



Bohrbilder siehe Seite 111
 Drilling schemes see page 111

Maßzeichnung / Drawing



Bestell-Daten / Order Data

Polzahl Contacts	Bestell-Nr. Ordering-No.
2	09 0403 35 02
3	09 0407 35 03
4	09 0411 35 04
5	09 0415 35 05
7	09 0423 35 07
8	09 0427 35 08

Polzahl Contacts	Bestell-Nr. Ordering-No.
2	—
3	—
4	—
5	—
7	09 0423 65 07
8	09 0427 65 08

Technische Daten / Specifications

Polzahl	2	3	4	5	7	8	Number of contacts
Steckverbinder Verriegelung	schrauben/screw						Connector locking system
Anschlussart	tauchlöten/dip solder						Termination
Anschlussquerschnitt	—						Wire gauge
Kabeldurchlass	—						Cable outlet
Schutzart	IP67						Degree of protection
Mechanische Lebensdauer	> 500 Steckzyklen/> 500 mating cycles						Mechanical operation
Obere Grenztemperatur	+ 85 °C						Upper temperature
Untere Grenztemperatur	- 40 °C						Lower temperature
Bemessungsspannung	125 V						Rated voltage
Bemessungs-Stoßspannung	1500 V						Rated impulse voltage
Verschmutzungsgrad	1						Pollution degree
Überspannungskategorie	II						Overvoltage categorie
Isolierstoffgruppe	III						Material group
Bemessungsstrom (40 °C)	4 A		3 A		1 A		Rated current (40 °C)
Durchgangswiderstand	≤ 3 mΩ						Contact resistance
Material Kontakt	CuZn (Messing/brass)						Material of contact
Kontaktoberfläche	Au (Gold/gold)						Contact plating
Material Kontaktkörper	PBT						Material of contact body
Material Gehäuse	CuZn (Messing vernickelt/brass nickel plated)						Material of housing

Flanschdose, löten

Female panel mount connector, solder

Abbildung / Figure

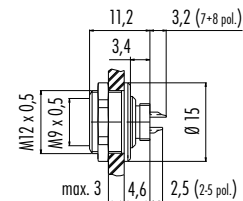
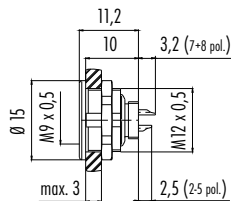


Flanschdose, löten, von vorn verschraubbar

Female panel mount connector, solder, front fastened



Maßzeichnung / Drawing



Bestell-Daten / Order Data

Polzahl Contacts	Bestell-Nr. Ordering-No.
2	09 0404 00 02
3	09 0408 00 03
4	09 0412 00 04
5	09 0416 00 05
7	09 0424 00 07
8	09 0428 00 08

Polzahl Contacts	Bestell-Nr. Ordering-No.
2	09 0404 80 02
3	09 0408 80 03
4	09 0412 80 04
5	09 0416 80 05
7	09 0424 80 07
8	09 0428 80 08

Technische Daten / Specifications

Polzahl	2	3	4	5	7	8	Number of contacts
Steckverbinder Verriegelung	schrauben/screw						Connector locking system
Anschlussart	löten/solder						Termination
Anschlussquerschnitt	max. 0,25 mm ² (max. AWG 24)			max. 0,14 mm ² (max. AWG 26)			Wire gauge
Kabeldurchlass	—						Cable outlet
Schutzart	IP67						Degree of protection
Mechanische Lebensdauer	> 500 Steckzyklen/> 500 mating cycles						Mechanical operation
Obere Grenztemperatur	+ 85 °C						Upper temperature
Untere Grenztemperatur	- 40 °C						Lower temperature
Bemessungsspannung	125 V						Rated voltage
Bemessungs-Stoßspannung	1500 V						Rated impulse voltage
Verschmutzungsgrad	1						Pollution degree
Überspannungskategorie	II						Overvoltage categorie
Isolierstoffgruppe	III						Material group
Bemessungsstrom (40 °C)	4 A		3 A		1 A		Rated current (40 °C)
Durchgangswiderstand	≤ 3 mΩ						Contact resistance
Material Kontakt	CuSn (Bronze/bronze)						Material of contact
Kontaktoberfläche	Au (Gold/gold)						Contact plating
Material Kontaktkörper	PA						Material of contact body
Material Gehäuse	CuZn (Messing vernickelt/brass nickel plated)						Material of housing

Flanschdose, tauchlöten, von vorn verschraubbar
 Female panel mount connector, dip solder, front fastened

Abbildung / Figure

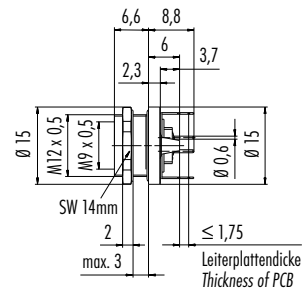
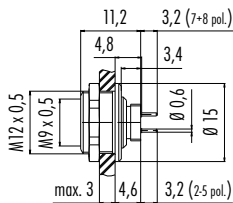


Flanschdose, tauchlöten, von vorn verschraubbar, Schirmblech 6 mm
 Female panel mount connector, dip solder, front fastened, shielding sheet 6 mm



Bohrbilder siehe Seite 111
 Drilling schemes see page 111

Maßzeichnung / Drawing



Bestell-Daten / Order Data

Polzahl Contacts	Bestell-Nr. Ordering-No.
2	09 0404 90 02
3	09 0408 90 03
4	09 0412 90 04
5	09 0416 90 05
7	09 0424 90 07
8	09 0428 90 08

Polzahl Contacts	Bestell-Nr. Ordering-No.
2	09 0404 30 02
3	09 0408 30 03
4	09 0412 30 04
5	09 0416 30 05
7	09 0424 30 07
8	09 0428 30 08

Technische Daten / Specifications

Polzahl	2	3	4	5	7	8	Number of contacts
Steckverbinder Verriegelung	schrauben/screw						Connector locking system
Anschlussart	tauchlöten/dip solder						Termination
Anschlussquerschnitt	—						Wire gauge
Kabeldurchlass	—						Cable outlet
Schutzart	IP67						Degree of protection
Mechanische Lebensdauer	> 500 Steckzyklen/> 500 mating cycles						Mechanical operation
Obere Grenztemperatur	+ 85 °C						Upper temperature
Untere Grenztemperatur	- 40 °C						Lower temperature
Bemessungsspannung	125 V						Rated voltage
Bemessungs-Stoßspannung	1500 V						Rated impulse voltage
Verschmutzungsgrad	1						Pollution degree
Überspannungskategorie	II						Overvoltage categorie
Isolierstoffgruppe	III						Material group
Bemessungsstrom (40 °C)	4 A		3 A			1 A	Rated current (40 °C)
Durchgangswiderstand	≤ 3 mΩ						Contact resistance
Material Kontakt	CuSn (Bronze/bronze)						Material of contact
Kontaktoberfläche	Au (Gold/gold)						Contact plating
Material Kontaktkörper	PA						Material of contact body
Material Gehäuse	CuZn (Messing vernickelt/brass nickel plated)						Material of housing

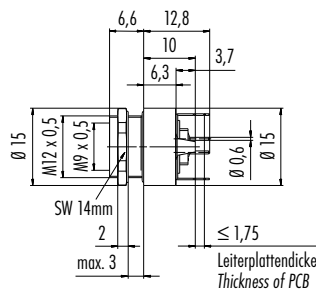
Flanschdose, tauchlöten, von vorn verschraubbar, Schirmblech 10 mm
 Female panel mount connector, dip solder, front fastened, shielding sheet 10 mm

Abbildung / Figure



Bohrbilder siehe Seite 111
 Drilling schemes see page 111

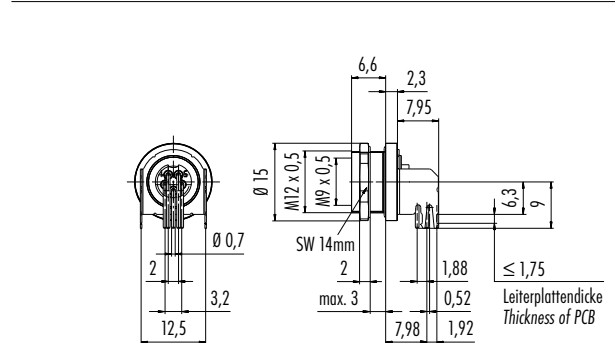
Maßzeichnung / Drawing



Flanschdose gewinkelt, tauchlöten, von vorn verschraubbar, Schirmblech
 Female angled panel mount connector, dip solder, front fastened, shielding sheet



Bohrbilder siehe Seite 111
 Drilling schemes see page 111



Bestell-Daten / Order Data

Polzahl Contacts	Bestell-Nr. Ordering-No.
2	09 0404 35 02
3	09 0408 35 03
4	09 0412 35 04
5	09 0416 35 05
7	09 0424 35 07
8	09 0428 35 08

Polzahl Contacts	Bestell-Nr. Ordering-No.
2	09 0404 55 02
3	—
4	—
5	09 0416 55 05
7	—
8	—

Technische Daten / Specifications

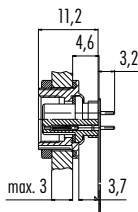
Polzahl	2	3	4	5	7	8	Number of contacts
Steckverbinder Verriegelung	schrauben/screw						Connector locking system
Anschlussart	tauchlöten/dip solder						Termination
Anschlussquerschnitt	—						Wire gauge
Kabeldurchlass	—						Cable outlet
Schutzart	IP67						Degree of protection
Mechanische Lebensdauer	> 500 Steckzyklen/> 500 mating cycles						Mechanical operation
Obere Grenztemperatur	+ 85 °C						Upper temperature
Untere Grenztemperatur	- 40 °C						Lower temperature
Bemessungsspannung	125 V						Rated voltage
Bemessungs-Stoßspannung	1500 V						Rated impulse voltage
Verschmutzungsgrad	1						Pollution degree
Überspannungskategorie	II						Overvoltage categorie
Isolierstoffgruppe	III						Material group
Bemessungsstrom (40°C)	4 A		3 A		1 A		Rated current (40 °C)
Durchgangswiderstand	≤ 3 mΩ						Contact resistance
Material Kontakt	CuSn (Bronze/bronze)						Material of contact
Kontaktoberfläche	Au (Gold/gold)						Contact plating
Material Kontaktkörper	PA						Material of contact body
Material Gehäuse	CuZn (Messing vernickelt/brass nickel plated)						Material of housing

Flanschdose mit flexibler Leiterplatte
Female panel mount connector with flexible PCB

Abbildung / Figure



Maßzeichnung / Drawing



Bestell-Daten / Order Data

Polzahl Contacts	Bestell-Nr. Ordering-No.
2	—
3	—
4	—
5	—
7	09 0424 65 07
8	09 0428 65 08

Technische Daten / Specifications

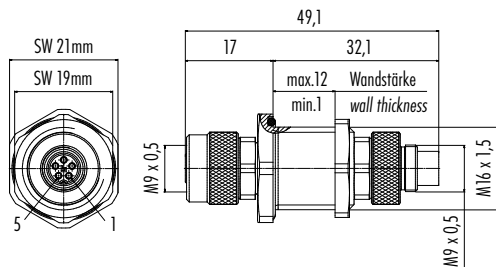
Polzahl	2	3	4	5	7	8	Number of contacts
Steckverbinder Verriegelung	schrauben/screw						Connector locking system
Anschlussart	tauchlöten/dip solder						Termination
Anschlussquerschnitt	—						Wire gauge
Kabeldurchlass	—						Cable outlet
Schutzart	IP67						Degree of protection
Mechanische Lebensdauer	> 500 Steckzyklen/> 500 mating cycles						Mechanical operation
Obere Grenztemperatur	+ 85 °C						Upper temperature
Untere Grenztemperatur	- 40 °C						Lower temperature
Bemessungsspannung	125 V						Rated voltage
Bemessungs-Stoßspannung	1500 V						Rated impulse voltage
Verschmutzungsgrad	1						Pollution degree
Überspannungskategorie	II						Overvoltage categorie
Isolierstoffgruppe	III						Material group
Bemessungsstrom (40°C)	4 A		3 A		1 A		Rated current (40 °C)
Durchgangswiderstand	≤ 3 mΩ						Contact resistance
Material Kontakt	CuSn (Bronze/bronze)						Material of contact
Kontaktoberfläche	Au (Gold/gold)						Contact plating
Material Kontaktkörper	PA						Material of contact body
Material Gehäuse	CuZn (Messing vernickelt/brass nickel plated)						Material of housing

Adapter Schaltschrankdurchführung
Adapter lead-through for control cabinet

Abbildung / Figure



Maßzeichnung / Drawing



Bestell-Daten / Order Data

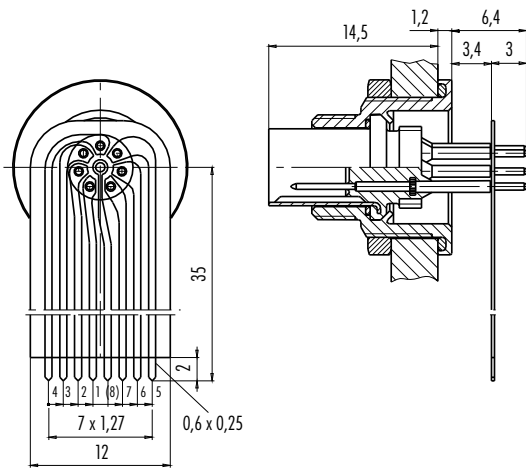
Polzahl Contacts	Bestell-Nr. Ordering-No.
5	09 9618 100 05

Technische Daten / Specifications

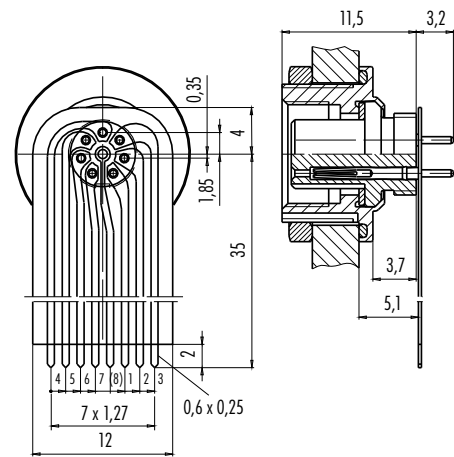
Polzahl	5	Number of contacts
Steckverbinder Verriegelung	schrauben/screw	Connector locking system
Anschlussart	—	Termination
Anschlussquerschnitt	—	Wire gauge
Kabeldurchlass	—	Cable outlet
Schutzart	IP67	Degree of protection
Mechanische Lebensdauer	> 500 Steckzyklen/> 500 mating cycles	Mechanical operation
Obere Grenztemperatur	+ 85 °C	Upper temperature
Untere Grenztemperatur	- 40 °C	Lower temperature
Bemessungsspannung	125 V	Rated voltage
Bemessungs-Stoßspannung	1500 V	Rated impulse voltage
Verschmutzungsgrad	1	Pollution degree
Überspannungskategorie	II	Overvoltage categorie
Isolierstoffgruppe	III	Material group
Bemessungsstrom (40°C)	3 A	Rated current (40 °C)
Durchgangswiderstand	≤ 3 mΩ	Contact resistance
Material Kontakt	CuZn (Messing/brass)	Material of contact
Kontaktoberfläche	Au (Gold/gold)	Contact plating
Material Kontaktkörper	PA/PBT	Material of contact body
Material Gehäuse	CuZn (Messing vernickelt/brass nickel plated)	Material of housing

Zeichnungen
Drawings

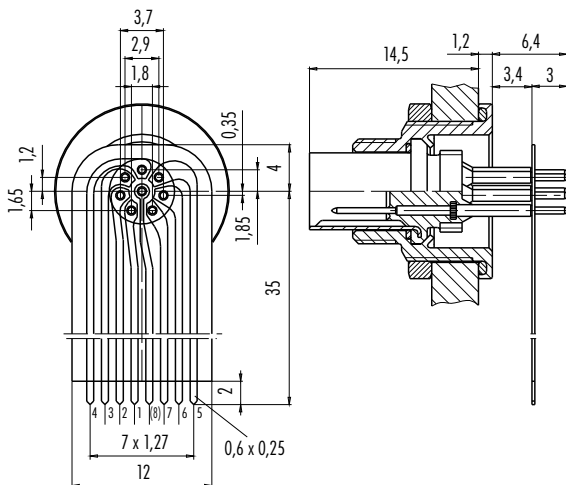
09 0423 65 07



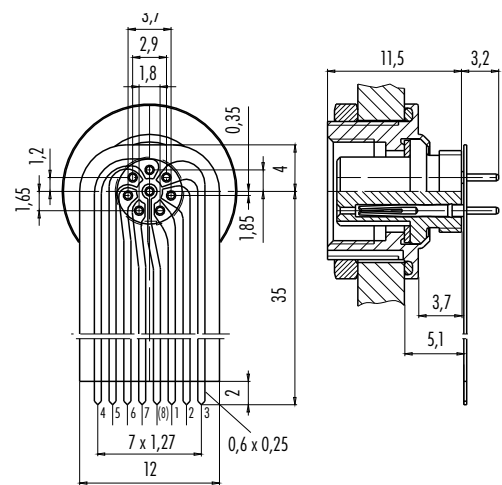
09 0424 65 07



09 0427 65 08



09 0428 65 08

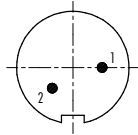


Polbilder
Contact arrangements

Stifteinsatz (Steckseite)
Male insert (mating side)

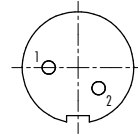
Buchseinsatz (Steckseite)
Female insert (mating side)

2 pol
2 contacts



	X	Y
1	1,55	0,00
2	-1,09	-1,09

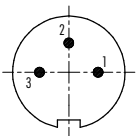
- 1 weiß/white
- 2 braun/brown



	X	Y
1	-1,55	0,00
2	1,09	-1,09

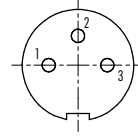
- 1 weiß/white
- 2 braun/brown

3 pol
3 contacts



	X	Y
1	1,55	0,00
2	0,00	1,55
3	-1,55	0,00

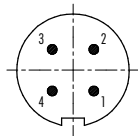
- 1 weiß/white
- 2 braun/brown
- 3 schwarz/black



	X	Y
1	-1,55	0,00
2	0,00	1,55
3	1,55	0,00

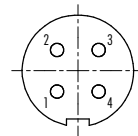
- 1 weiß/white
- 2 braun/brown
- 3 schwarz/black

4 pol
4 contacts



	X	Y
1	1,10	-1,10
2	1,10	1,10
3	-1,10	1,10
4	-1,10	-1,10

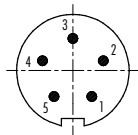
- 1 weiß/white
- 2 braun/brown
- 3 schwarz/black
- 4 blau/blue



	X	Y
1	-1,10	-1,10
2	-1,10	1,10
3	1,10	1,10
4	1,10	-1,10

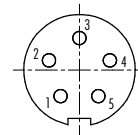
- 1 weiß/white
- 2 braun/brown
- 3 schwarz/black
- 4 blau/blue

5 pol
5 contacts



	X	Y
1	1,00	-1,37
2	1,61	0,52
3	0,00	1,70
4	-1,61	0,52
5	-1,00	-1,37

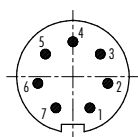
- 1 weiß/white
- 2 braun/brown
- 3 schwarz/black
- 4 blau/blue
- 5 grau/grey



	X	Y
1	-1,00	-1,37
2	-1,61	0,52
3	0,00	1,70
4	1,61	0,52
5	1,00	-1,37

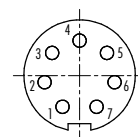
- 1 weiß/white
- 2 braun/brown
- 3 schwarz/black
- 4 blau/blue
- 5 grau/grey

7 pol
7 contacts



	X	Y
1	0,90	-1,65
2	1,85	-0,35
3	1,45	1,20
4	0,00	1,85
5	-1,45	1,20
6	-1,85	-0,35
7	-0,90	-1,65

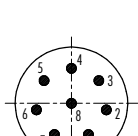
- 1 weiß/white
- 2 braun/brown
- 3 grün/green
- 4 gelb/yellow
- 5 grau/grey
- 6 rosa/pink
- 7 blau/blue



	X	Y
1	-0,90	-1,65
2	-1,85	-0,35
3	-1,45	1,20
4	0,00	1,85
5	1,45	1,20
6	1,85	-0,35
7	0,90	-1,65

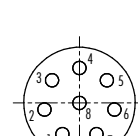
- 1 weiß/white
- 2 braun/brown
- 3 grün/green
- 4 gelb/yellow
- 5 grau/grey
- 6 rosa/pink
- 7 blau/blue

8 pol
8 contacts



	X	Y
1	0,90	-1,65
2	1,85	-0,35
3	1,45	1,20
4	0,00	1,85
5	-1,45	1,20
6	-1,85	-0,35
7	-0,90	-1,65
8	0,00	0,00

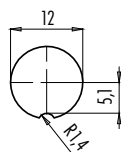
- 1 weiß/white
- 2 braun/brown
- 3 grün/green
- 4 gelb/yellow
- 5 grau/grey
- 6 rosa/pink
- 7 blau/blue
- 8 rot/red



	X	Y
1	-0,90	-1,65
2	-1,85	-0,35
3	-1,45	1,20
4	0,00	1,85
5	1,45	1,20
6	1,85	-0,35
7	0,90	-1,65
8	0,00	0,00

- 1 weiß/white
- 2 braun/brown
- 3 grün/green
- 4 gelb/yellow
- 5 grau/grey
- 6 rosa/pink
- 7 blau/blue
- 8 rot/red

Montageausschnitt
Panel cut out

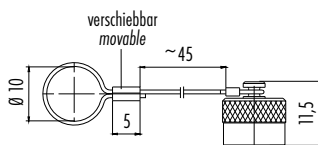


Schutzkappe für Kabelstecker
Protection cap for male cable connector

Abbildung / Figure



Maßzeichnung / Drawing

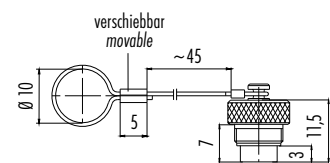


Bestell-Daten / Order Data

Bestell-Nr.
Ordering-No.

08 0349 000 001

Schutzkappe für Kabeldose
Protection cap for female cable connector



Bestell-Nr.
Ordering-No.

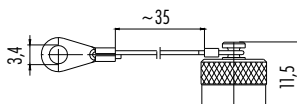
08 0350 000 001

Schutzkappe für Flanschstecker
Protection cap for male panel mount connector

Abbildung / Figure



Maßzeichnung / Drawing

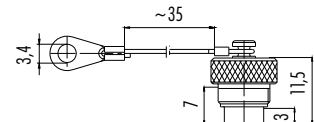


Bestell-Daten / Order Data

Bestell-Nr.
Ordering-No.

08 0351 000 001

Schutzkappe für Flanschdose
Protection cap for female panel mount connector



Bestell-Nr.
Ordering-No.

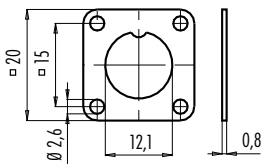
08 0352 000 001

Viereckflansch mit Dichtung
Square flange with seal

Abbildung / Figure



Maßzeichnung / Drawing



Bestell-Daten / Order Data

Bestell-Nr.
Ordering-No.

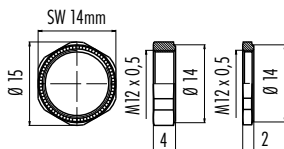
08 1124 000 001

Sechskantmutter mit Rändel 2mm, 4mm
Knurled hexagon nut 2mm, 4mm

Abbildung / Figure



Maßzeichnung / Drawing



Bestell-Daten / Order Data

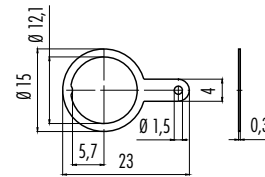
Stärke Thickness	Bestell-Nr. Ordering-No.
2 mm	01 0013 001
4 mm	01 5023 001

Lötösenring
Solder eye ring

Abbildung / Figure



Maßzeichnung / Drawing



Bestell-Daten / Order Data

Bestell-Nr.
Ordering-No.

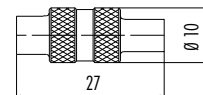
04 0208 002

Montageschlüssel
Mounting spanner

Abbildung / Figure



Maßzeichnung / Drawing



Bestell-Daten / Order Data

Bestell-Nr. Ordering-No.
01 5059 001



Miniatur

Miniature



Snap-in Miniatur

Snap-in Miniature

Kabelsteckverbinder

- Snap-in-Verriegelung
- 3 – 12-polig
- Schutzart IP67 ¹⁾
- Lötanschluss
- Am Kabel angespritzte Ausführungen
- Durchmesser 16 mm
- Farbige Ausführungen

Flanschsteckverbinder

- Snap-in-Verriegelung
- 3 – 12-polig
- Schutzart IP67 ¹⁾
- Löt-/Tauchlötanschluss
- Durchmesser 16 mm
- Farbige Ausführungen

Cable Connectors

- Snap-in locking system
- 3 – 12 contacts
- Degree of protection IP67 ¹⁾
- Solder termination
- Moulded versions
- Diameter 16 mm
- Coloured versions

Panel Mount Connectors

- Snap-in locking system
- 3 – 12 contacts
- Degree of protection IP67 ¹⁾
- Solder/dip solder termination
- Diameter 16 mm
- Coloured versions

¹⁾Erläuterung der Schutzarten siehe technische Informationen./ ¹⁾Explanation of protection standards see technical information.

Kabelstecker
Male cable connector

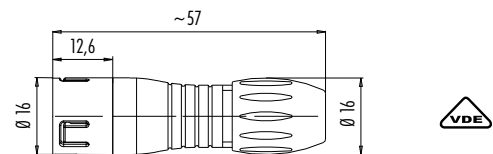
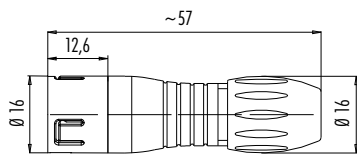
Abbildung / Figure



Kabelstecker
Male cable connector



Maßzeichnung / Drawing



Bestell-Daten / Order Data

Polzahl Contacts	Kabeldurchlass Cable outlet	Bestell-Nr. Ordering-No.
3	2,5–4 mm	99 9105 03 03
5	2,5–4 mm	99 9113 03 05
8	2,5–4 mm	99 9125 03 08
12	2,5–4 mm	99 9133 03 12

Polzahl Contacts	Kabeldurchlass Cable outlet	Bestell-Nr. Ordering-No.
3	4–6 mm	99 9105 00 03
5	4–6 mm	99 9113 00 05
8	4–6 mm	99 9125 00 08
12	4–6 mm	99 9133 00 12

Technische Daten / Specifications

Polzahl	3	5	8	12	Number of contacts
Steckverbinder Verriegelung	schnapp/snap-in				Connector locking system
Anschlussart	löten/solder				Termination
Anschlussquerschnitt	max. 0,75 mm ² (max. AWG 18)		max. 0,25 mm ² (max. AWG 24)		Wire gauge
Kabeldurchlass	2,5–4 mm, 4–6 mm				Cable outlet
Schutzart	IP67				Degree of protection
Mechanische Lebensdauer	> 500 Steckzyklen/> 500 mating cycles				Mechanical operation
Obere Grenztemperatur	+ 85 °C				Upper temperature
Untere Grenztemperatur	– 25 °C				Lower temperature
Bemessungsspannung	250 V	125 V	125 V	60 V	Rated voltage
Bemessungs-Stoßspannung	2500 V	1500 V	1500 V	800 V	Rated impulse voltage
Verschmutzungsgrad	2				Pollution degree
Überspannungskategorie	II				Overvoltage categorie
Isolierstoffgruppe	II				Material group
Bemessungsstrom (40 °C)	7 A	5 A	2 A		Rated current (40 °C)
Durchgangswiderstand	≤ 3 mΩ				Contact resistance
Material Kontakt	CuZn (Messing/brass)				Material of contact
Kontaktoberfläche	Au (Gold/gold)				Contact plating
Material Kontaktkörper	PA				Material of contact body
Material Gehäuse	PA				Material of housing

Kabelstecker
Male cable connector

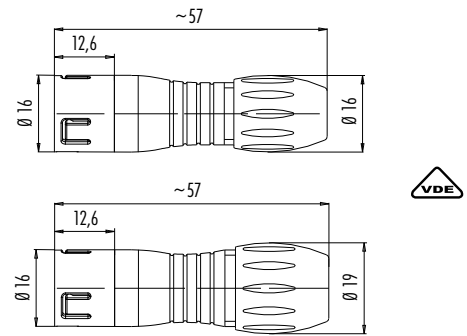
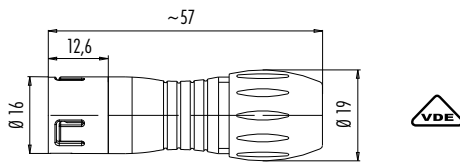
Abbildung / Figure



Kabelstecker
Male cable connector



Maßzeichnung / Drawing



Bestell-Daten / Order Data

Polzahl Contacts	Kabeldurchlass Cable outlet	Bestell-Nr. Ordering-No.
3	6–8 mm	99 9105 02 03
5	6–8 mm	99 9113 02 05
8	6–8 mm	99 9125 02 08
12	6–8 mm	99 9133 02 12

Polzahl Contacts	Kabeldurchlass Cable outlet	Rot Red	Blau Blue	Grün Green
3	4–6 mm	99 9105 50 03	99 9105 60 03	99 9105 70 03
5	4–6 mm	99 9113 50 05	99 9113 60 05	99 9113 70 05
8	4–6 mm	99 9125 50 08	99 9125 60 08	99 9125 70 08
12	6–8 mm	99 9133 52 12	99 9133 62 12	99 9133 72 12

Technische Daten / Specifications

Polzahl	3	5	8	12	Number of contacts
Steckverbinder Verriegelung	schnapp/snap-in				Connector locking system
Anschlussart	löten/solder				Termination
Anschlussquerschnitt	max. 0,75 mm ² (max. AWG 18)		max. 0,25 mm ² (max. AWG 24)		Wire gauge
Kabeldurchlass	4–6 mm, 6–8 mm				Cable outlet
Schutzart	IP67				Degree of protection
Mechanische Lebensdauer	> 500 Steckzyklen/> 500 mating cycles				Mechanical operation
Obere Grenztemperatur	+ 85 °C				Upper temperature
Untere Grenztemperatur	– 25 °C				Lower temperature
Bemessungsspannung	250 V	125 V	125 V	60 V	Rated voltage
Bemessungs-Stoßspannung	2500 V	1500 V	1500 V	800 V	Rated impulse voltage
Verschmutzungsgrad	2				Pollution degree
Überspannungskategorie	II				Overvoltage categorie
Isolierstoffgruppe	II				Material group
Bemessungsstrom (40°C)	7 A	5 A	2 A		Rated current (40 °C)
Durchgangswiderstand	≤ 3 mΩ				Contact resistance
Material Kontakt	CuZn (Messing/brass)				Material of contact
Kontaktoberfläche	Au (Gold/gold)				Contact plating
Material Kontaktkörper	PA				Material of contact body
Material Gehäuse	PA				Material of housing

Kabeldose
Female cable connector

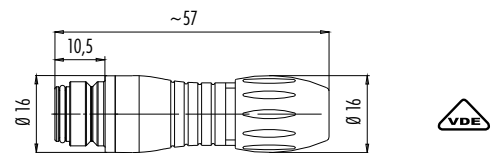
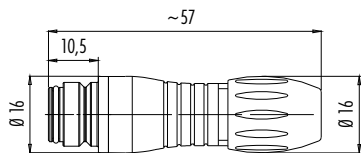
Abbildung / Figure



Kabeldose
Female cable connector



Maßzeichnung / Drawing



Bestell-Daten / Order Data

Polzahl Contacts	Kabeldurchlass Cable outlet	Bestell-Nr. Ordering-No.
3	2,5–4 mm	99 9106 03 03
5	2,5–4 mm	99 9114 03 05
8	2,5–4 mm	99 9126 03 08
12	2,5–4 mm	99 9134 03 12

Polzahl Contacts	Kabeldurchlass Cable outlet	Bestell-Nr. Ordering-No.
3	4–6 mm	99 9106 00 03
5	4–6 mm	99 9114 00 05
8	4–6 mm	99 9126 00 08
12	4–6 mm	99 9134 00 12

Technische Daten / Specifications

Polzahl	3	5	8	12	Number of contacts
Steckverbinder Verriegelung	schnapp/snap-in				Connector locking system
Anschlussart	löten/solder				Termination
Anschlussquerschnitt	max. 0,75 mm ² (max. AWG 18)		max. 0,25 mm ² (max. AWG 24)		Wire gauge
Kabeldurchlass	2,5–4 mm, 4–6 mm				Cable outlet
Schutzart	IP67				Degree of protection
Mechanische Lebensdauer	> 500 Steckzyklen / > 500 mating cycles				Mechanical operation
Obere Grenztemperatur	+ 85 °C				Upper temperature
Untere Grenztemperatur	– 25 °C				Lower temperature
Bemessungsspannung	250 V	125 V	125 V	60 V	Rated voltage
Bemessungs-Stoßspannung	2500 V	1500 V	1500 V	800 V	Rated impulse voltage
Verschmutzungsgrad	2				Pollution degree
Überspannungskategorie	II				Overvoltage categorie
Isolierstoffgruppe	II				Material group
Bemessungsstrom (40 °C)	7 A	5 A	2 A		Rated current (40 °C)
Durchgangswiderstand	≤ 3 mΩ				Contact resistance
Material Kontakt	CuSn (Bronze/bronze)				Material of contact
Kontaktoberfläche	Au (Gold/gold)				Contact plating
Material Kontaktkörper	PA				Material of contact body
Material Gehäuse	PA				Material of housing

Kabeldose
Female cable connector

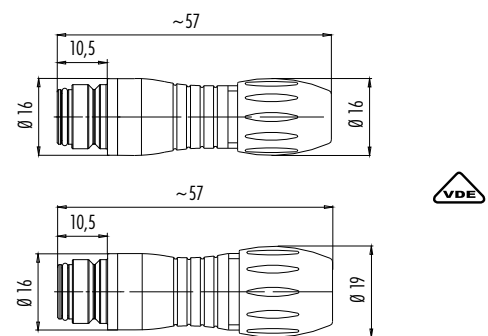
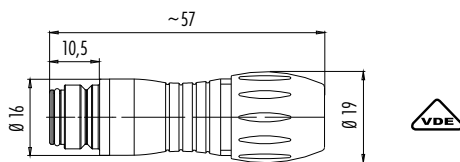
Abbildung / Figure



Kabeldose
Female cable connector



Maßzeichnung / Drawing



Bestell-Daten / Order Data

Polzahl Contacts	Kabeldurchlass Cable outlet	Bestell-Nr. Ordering-No.
3	6–8 mm	99 9106 02 03
5	6–8 mm	99 9114 02 05
8	6–8 mm	99 9126 02 08
12	6–8 mm	99 9134 02 12

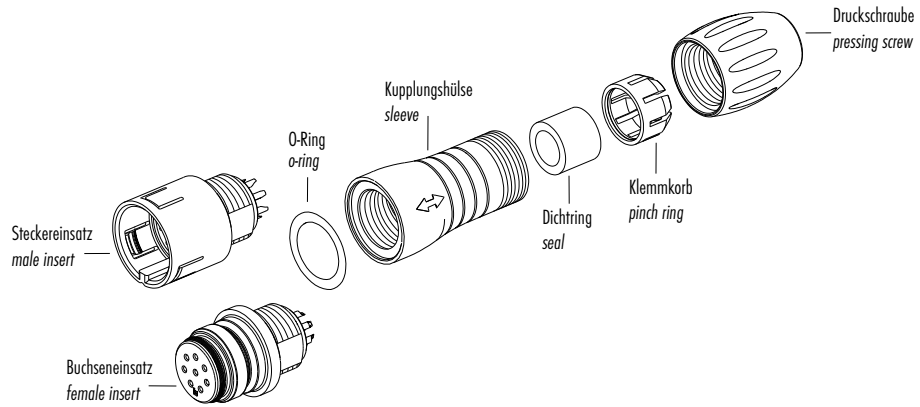
Polzahl Contacts	Kabeldurchlass Cable outlet	Rot Red	Blau Blue	Grün Green
3	4–6 mm	99 9106 50 03	99 9106 60 03	99 9106 70 03
5	4–6 mm	99 9114 50 05	99 9114 60 05	99 9114 70 05
8	4–6 mm	99 9126 50 08	99 9126 60 08	99 9126 70 08
12	6–8 mm	99 9134 52 12	99 9134 62 12	99 9134 72 12

Technische Daten / Specifications

Polzahl	3	5	8	12	Number of contacts
Steckverbinder Verriegelung	schnapp/snap-in				Connector locking system
Anschlussart	löten/solder				Termination
Anschlussquerschnitt	max. 0,75 mm ² (max. AWG 18)		max. 0,25 mm ² (max. AWG 24)		Wire gauge
Kabeldurchlass	4–6 mm, 6–8 mm				Cable outlet
Schutzart	IP67				Degree of protection
Mechanische Lebensdauer	> 500 Steckzyklen/> 500 mating cycles				Mechanical operation
Obere Grenztemperatur	+ 85 °C				Upper temperature
Untere Grenztemperatur	– 25 °C				Lower temperature
Bemessungsspannung	250 V	125 V	125 V	60 V	Rated voltage
Bemessungs-Stoßspannung	2500 V	1500 V	1500 V	800 V	Rated impulse voltage
Verschmutzungsgrad	2				Pollution degree
Überspannungskategorie	II				Overvoltage categorie
Isolierstoffgruppe	II				Material group
Bemessungsstrom (40 °C)	7 A	5 A	2 A		Rated current (40 °C)
Durchgangswiderstand	≤ 3 mΩ				Contact resistance
Material Kontakt	CuSn (Bronze/bronze)				Material of contact
Kontaktoberfläche	Au (Gold/gold)				Contact plating
Material Kontaktkörper	PA				Material of contact body
Material Gehäuse	PA				Material of housing

Einzelteildarstellung
Component part drawing

Kabelsteckverbinder
Cable connectors





Kabelstecker
Male cable connector

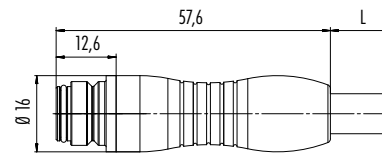
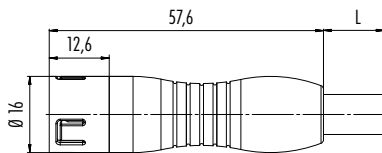
Abbildung / Figure



Kabeldose
Female cable connector



Maßzeichnung / Drawing



Bestell-Daten / Order Data

Polzahl Contacts	Kabellänge Cable length	Bestell-Nr. Ordering-No.
3	2 m	79 9149 020 03
5	2 m	79 9157 020 05
8	2 m	79 9169 020 08
12	2 m	79 9177 020 12

Polzahl Contacts	Kabellänge Cable length	Bestell-Nr. Ordering-No.
3	2 m	79 9150 020 03
5	2 m	79 9158 020 05
8	2 m	79 9170 020 08
12	2 m	79 9178 020 12

Technische Daten / Specifications

Polzahl	3	5	8	12	Number of contacts
Steckverbinder Verriegelung	schnapp/snap-in				Connector locking system
Anschlussart	am Kabel angespritzt/moulded				Termination
Anschlussquerschnitt	max. 0,75 mm ² (max. AWG 18)		max. 0,25 mm ² (max. AWG 24)		Wire gauge
Kabeldurchlass	—				Cable outlet
Schutzart	IP67				Degree of protection
Mechanische Lebensdauer	> 500 Steckzyklen/> 500 mating cycles				Mechanical operation
Obere Grenztemperatur	+ 70 °C				Upper temperature
Untere Grenztemperatur	- 25 °C				Lower temperature
Bemessungsspannung	250 V	125 V	125 V	60 V	Rated voltage
Bemessungs-Stoßspannung	2500 V	1500 V	1500 V	800 V	Rated impulse voltage
Verschmutzungsgrad	2				Pollution degree
Überspannungskategorie	II				Overvoltage categorie
Isolierstoffgruppe	II				Material group
Bemessungsstrom (40 °C)	7 A	5 A	2 A		Rated current (40 °C)
Durchgangswiderstand	≤ 3 mΩ				Contact resistance
Material Kontakt	Stift/pin CuZn (Messing/brass), Buchse/socket CuSn (Bronze/bronze)				Material of contact
Kontaktoberfläche	Au (Gold/gold)				Contact plating
Material Kontaktkörper	PA				Material of contact body
Material Gehäuse	PUR				Material of housing

Technische Daten Kabel
Specifications of cable

Polzahl	3	5	8	12	Number of contacts
Querschnitt mm ² ¹⁾	3 x 0,75 mm ² (AWG 18)	5 x 0,75 mm ² (AWG 18)	8 x 0,25 mm ² (AWG 24)	12 x 0,25 mm ² (AWG 24)	Wire gauge mm ² ¹⁾
Material Mantel	PUR				Material jacket
Isolation Litze	PVC			PP	Insulation wire
Litzenaufbau (mm)	24 x 0,2		32 x 0,1	14 x 0,15	Design of wire (mm)
Kabelmantel Ø (mm)	6,9 ^{+0,2}	8,4 ^{+0,2}	5,7 ^{+0,2}	6,5 ^{+0,2}	Cable jacket Ø (mm)
Leiterwiderstand	28 Ω/Km (20 °C)		80 Ω/Km (20 °C)	79 Ω/Km (20 °C)	Resistance of wire
Temperaturbereich (Kabel bewegt)	- 5 °C /+ 70 °C			- 25 °C /+ 80 °C	Temperature range (cable in move)
Temperaturbereich (Kabel fest)	- 25 °C /+ 70 °C			- 50 °C /+ 80 °C	Temperature range (cable not in move)
Biegeradius (Kabel bewegt)	min. 10 x D		min. 12 x D	min. 10 x D	Bending radius (cable in move)
Biegeradius (Kabel fest)	min. 5 x D				Bending radius (cable not in move)
Zulassung	—				Approval

¹⁾ Vergleichbare AWG Leiter siehe technische Informationen./ ¹⁾ Comparable AWG conductors see technical information.

Flanschstecker
Male panel mount connector

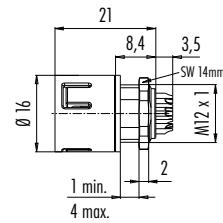
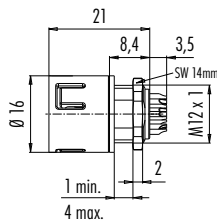
Abbildung / Figure



Flanschstecker
Male panel mount connector



Maßzeichnung / Drawing



Bestell-Daten / Order Data

Polzahl Contacts	Bestell-Nr. Ordering-No.
3	99 9107 00 03
5	99 9115 00 05
8	99 9127 00 08
12	99 9135 00 12

Polzahl Contacts	Rot Red	Blau Blue	Grün Green
3	99 9107 50 03	99 9107 60 03	99 9107 70 03
5	99 9115 50 05	99 9115 60 05	99 9115 70 05
8	99 9127 50 08	99 9127 60 08	99 9127 70 08
12	99 9135 50 12	99 9135 60 12	99 9135 70 12

Technische Daten / Specifications

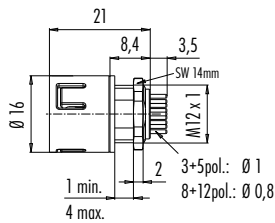
Polzahl	3	5	8	12	Number of contacts
Steckverbinder Verriegelung	schnapp/snap-in				Connector locking system
Anschlussart	löten/solder				Termination
Anschlussquerschnitt	max. 0,75 mm ² (max. AWG 18)		max. 0,25 mm ² (max. AWG 24)		Wire gauge
Kabeldurchlass	—				Cable outlet
Schutzart	IP67				Degree of protection
Mechanische Lebensdauer	> 500 Steckzyklen/> 500 mating cycles				Mechanical operation
Obere Grenztemperatur	+ 85 °C				Upper temperature
Untere Grenztemperatur	- 25 °C				Lower temperature
Bemessungsspannung	250 V	125 V	125 V	60 V	Rated voltage
Bemessungs-Stoßspannung	2500 V	1500 V	1500 V	800 V	Rated impulse voltage
Verschmutzungsgrad	2				Pollution degree
Überspannungskategorie	II				Overvoltage categorie
Isolierstoffgruppe	II				Material group
Bemessungsstrom (40 °C)	7 A	5 A	2 A		Rated current (40 °C)
Durchgangswiderstand	≤ 3 mΩ				Contact resistance
Material Kontakt	CuZn (Messing/brass)				Material of contact
Kontaktoberfläche	Au (Gold/gold)				Contact plating
Material Kontaktkörper	PA				Material of contact body
Material Gehäuse	PA				Material of housing

Flanschstecker, tauchlöten
Male panel mount connector, dip solder

Abbildung / Figure



Maßzeichnung / Drawing



Bestell-Daten / Order Data

Polzahl Contacts	Bestell-Nr. Ordering-No.	
3	99 9107 090 03	
5	99 9115 090 05	
8	99 9127 090 08	
12	99 9135 090 12	

Technische Daten / Specifications

Polzahl	3	5	8	12	Number of contacts
Steckverbinder Verriegelung	schnapp/snap-in				Connector locking system
Anschlussart	tauchlöten/dip solder				Termination
Anschlussquerschnitt	max. 0,75 mm ² (max. AWG 18)		max. 0,25 mm ² (max. AWG 24)		Wire gauge
Kabeldurchlass	—				Cable outlet
Schutzart	IP67				Degree of protection
Mechanische Lebensdauer	> 500 Steckzyklen/> 500 mating cycles				Mechanical operation
Obere Grenztemperatur	+ 85 °C				Upper temperature
Untere Grenztemperatur	- 25 °C				Lower temperature
Bemessungsspannung	250 V	125 V	125 V	60 V	Rated voltage
Bemessungs-Stoßspannung	2500 V	1500 V	1500 V	800 V	Rated impulse voltage
Verschmutzungsgrad	2				Pollution degree
Überspannungskategorie	II				Overvoltage categorie
Isolierstoffgruppe	II				Material group
Bemessungsstrom (40°C)	7 A	5 A	2 A		Rated current (40 °C)
Durchgangswiderstand	≤ 3 mΩ				Contact resistance
Material Kontakt	CuZn (Messing/brass)				Material of contact
Kontaktoberfläche	Au (Gold/gold)				Contact plating
Material Kontaktkörper	PA				Material of contact body
Material Gehäuse	PA				Material of housing

Flanschdose
Female panel mount connector

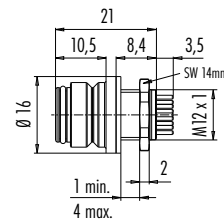
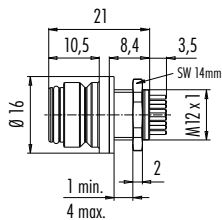
Abbildung / Figure



Flanschdose
Female panel mount connector



Maßzeichnung / Drawing



Bestell-Daten / Order Data

Polzahl Contacts	Bestell-Nr. Ordering-No.
3	99 9108 00 03
5	99 9116 00 05
8	99 9128 00 08
12	99 9136 00 12

Polzahl Contacts	Rot Red	Blau Blue	Grün Green
3	99 9108 50 03	99 9108 60 03	99 9108 70 03
5	99 9116 50 05	99 9116 60 05	99 9116 70 05
8	99 9128 50 08	99 9128 60 08	99 9128 70 08
12	99 9136 50 12	99 9136 60 12	99 9136 70 12

Technische Daten / Specifications

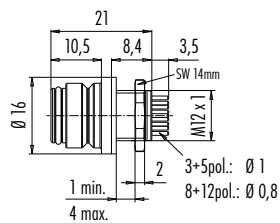
Polzahl	3	5	8	12	Number of contacts
Steckverbinder Verriegelung	schnapp/snap-in				Connector locking system
Anschlussart	löten/solder				Termination
Anschlussquerschnitt	max. 0,75 mm ² (max. AWG 18)		max. 0,25 mm ² (max. AWG 24)		Wire gauge
Kabeldurchlass	—				Cable outlet
Schutzart	IP67				Degree of protection
Mechanische Lebensdauer	> 500 Steckzyklen/> 500 mating cycles				Mechanical operation
Obere Grenztemperatur	+ 85 °C				Upper temperature
Untere Grenztemperatur	- 25 °C				Lower temperature
Bemessungsspannung	250 V	125 V	125 V	60 V	Rated voltage
Bemessungs-Stoßspannung	2500 V	1500 V	1500 V	800 V	Rated impulse voltage
Verschmutzungsgrad	2				Pollution degree
Überspannungskategorie	II				Overvoltage categorie
Isolierstoffgruppe	II				Material group
Bemessungsstrom (40 °C)	7 A	5 A	2 A		Rated current (40 °C)
Durchgangswiderstand	≤ 3 mΩ				Contact resistance
Material Kontakt	CuSn (Bronze/bronze)				Material of contact
Kontaktoberfläche	Au (Gold/gold)				Contact plating
Material Kontaktkörper	PA				Material of contact body
Material Gehäuse	PA				Material of housing

Flanschdose, tauchlöten
Female panel mount connector, dip solder

Abbildung / Figure



Maßzeichnung / Drawing



Bestell-Daten / Order Data

Polzahl Contacts	Bestell-Nr. Ordering-No.
3	99 9108 090 03
5	99 9116 090 05
8	99 9128 090 08
12	99 9136 090 12

Technische Daten / Specifications

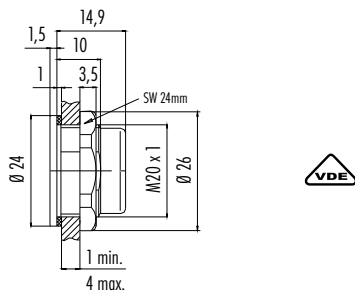
Polzahl	3	5	8	12	Number of contacts
Steckverbinder Verriegelung	schnapp/snap-in				Connector locking system
Anschlussart	tauchlöten/dip solder				Termination
Anschlussquerschnitt	max. 0,75 mm ² (max. AWG 18)		max. 0,25 mm ² (max. AWG 24)		Wire gauge
Kabeldurchlass	—				Cable outlet
Schutzart	IP67				Degree of protection
Mechanische Lebensdauer	> 500 Steckzyklen/> 500 mating cycles				Mechanical operation
Obere Grenztemperatur	+ 85 °C				Upper temperature
Untere Grenztemperatur	- 25 °C				Lower temperature
Bemessungsspannung	250 V	125 V	125 V	60 V	Rated voltage
Bemessungs-Stoßspannung	2500 V	1500 V	1500 V	800 V	Rated impulse voltage
Verschmutzungsgrad	2				Pollution degree
Überspannungskategorie	II				Overvoltage categorie
Isolierstoffgruppe	II				Material group
Bemessungsstrom (40°C)	7 A	5 A	2 A		Rated current (40 °C)
Durchgangswiderstand	≤ 3 mΩ				Contact resistance
Material Kontakt	CuSn (Bronze/bronze)				Material of contact
Kontaktoberfläche	Au (Gold/gold)				Contact plating
Material Kontaktkörper	PA				Material of contact body
Material Gehäuse	PA				Material of housing

Adapter für Flanschsteckverbinder
Adapter for panel mount connectors

Abbildung / Figure



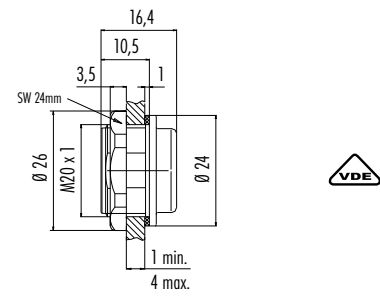
Maßzeichnung / Drawing



Bestell-Daten / Order Data

Polzahl Contacts	Bestell-Nr. Ordering-No.
—	08 2433 000 001

Adapter für Flanschsteckverbinder, von vorn verschraubbar
Adapter for panel mount connectors, front fastened



Polzahl Contacts	Bestell-Nr. Ordering-No.
—	08 2434 000 001

Anwendungsbeispiel für Adapter
Example for use for adapter

Flanschstecker
Male panel mount connector



Flanschstecker mit Adapter
Male panel mount connector with adapter



Flanschdose
Female panel mount connector



Flanschdose mit Adapter, von vorn verschraubbar
Female panel mount connector with adapter, front fastened



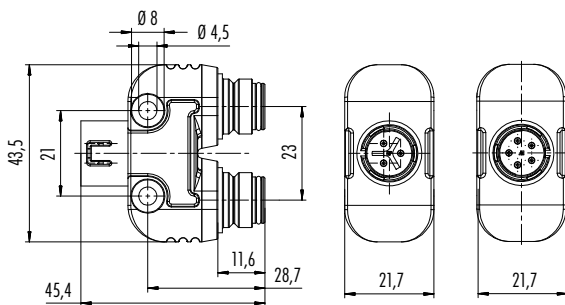
Zweifachverteiler, Stecker – 2 Dosen
Twin distributor, male connector – 2 female connectors

Abbildung / Figure



Schaltung siehe Seite 131
Wiring see page 131

Maßzeichnung / Drawing



Bestell-Daten / Order Data

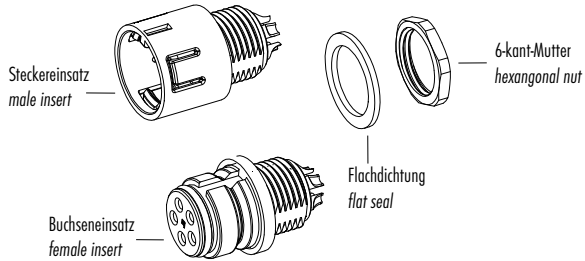
Polzahl Contacts	Bestell-Nr. Ordering-No.
3	79 9179 000 03
5	79 9180 000 05

Technische Daten / Specifications

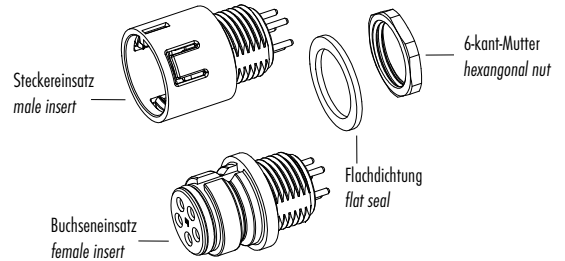
Polzahl	3	5	Number of contacts
Steckverbinder Verriegelung	schnapp/snap-in		Connector locking system
Anschlussart	—		Termination
Anschlussquerschnitt	—		Wire gauge
Kabeldurchlass	—		Cable outlet
Schutzart	IP67		Degree of protection
Mechanische Lebensdauer	> 500 Steckzyklen/> 500 mating cycles		Mechanical operation
Obere Grenztemperatur	+ 85 °C		Upper temperature
Untere Grenztemperatur	- 40 °C		Lower temperature
Bemessungsspannung	250 V	125 V	Rated voltage
Bemessungs-Stoßspannung	2500 V	1500 V	Rated impulse voltage
Verschmutzungsgrad	2		Pollution degree
Überspannungskategorie	II		Overvoltage categorie
Isolierstoffgruppe	II		Material group
Bemessungsstrom (40°C)	7 A	5 A	Rated current (40 °C)
Durchgangswiderstand	≤ 10 mΩ		Contact resistance
Material Kontakt	Stift/pin CuZn (Messing/brass), Buchse/socket CuSn (Bronze/bronze)		Material of contact
Kontaktoberfläche	Au (Gold/gold)		Contact plating
Material Kontaktkörper	PA		Material of contact body
Material Gehäuse	PA		Material of housing

Einzelteildarstellung
Component part drawing

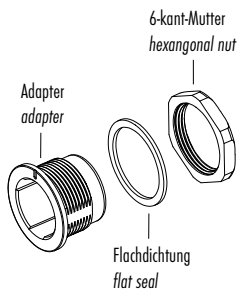
Flanschsteckverbinder, löten
Panel mount connectors, solder



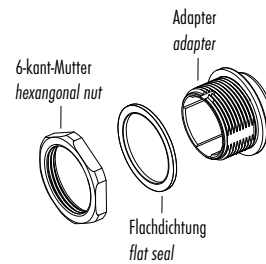
Flanschsteckverbinder, tauchlöten
Panel mount connectors, dip solder



Montage Adapter
Assembly of adapter

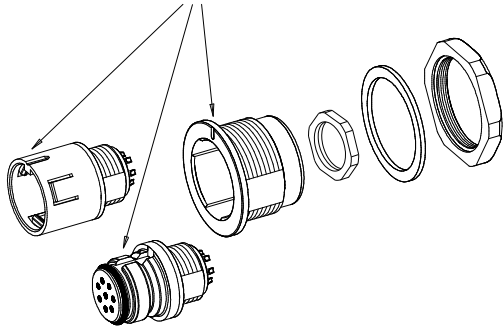


Montage Adapter, von vorn verschraubbar
Assembly of adapter, front fastened



Adapter
Adapter

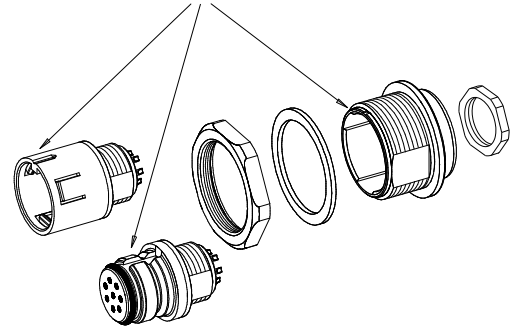
Die Markierung des Adapters muss mit der Kodiernase des Einsatzes übereinstimmen
The marking of the adapter must be conform with the coding nut of the insert



Einsätze müssen separat bestellt werden
Inserts have to be ordered separately

Adapter, von vorn verschraubbar
Adapter, front fastened

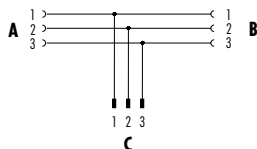
Die Markierung des Adapters muss mit der Kodiernase des Einsatzes übereinstimmen
The marking of the adapter must be conform with the coding nut of the insert



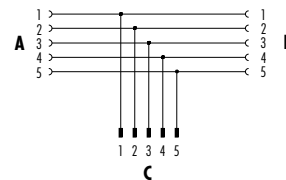
Einsätze müssen separat bestellt werden
Inserts have to be ordered separately

Schaltungen
Wirings

3 pol
3 contacts



5 pol
5 contacts

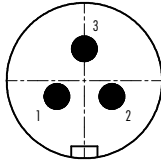


Polbilder
Contact arrangements

Stifteinsatz (Steckseite)
Male insert (mating side)

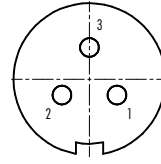
Buchseinsatz (Steckseite)
Female insert (mating side)

3 pol
3 contacts



	X	Y
1	-2,43	-1,40
2	2,43	-1,40
3	0,00	2,80

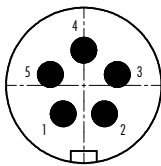
- 1 weiß/white
- 2 braun/brown
- 3 grün/green



	X	Y
1	2,43	-1,40
2	-2,43	-1,40
3	0,00	2,80

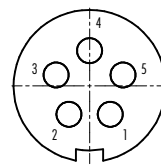
- 1 weiß/white
- 2 braun/brown
- 3 grün/green

5 pol
5 contacts



	X	Y
1	-1,82	-2,51
2	1,82	-2,51
3	2,95	0,96
4	0,00	3,10
5	-2,95	0,96

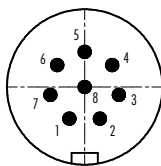
- 1 weiß/white
- 2 braun/brown
- 3 grün/green
- 4 gelb/yellow
- 5 grau/grey



	X	Y
1	1,82	-2,51
2	-1,82	-2,51
3	-2,95	0,96
4	0,00	3,10
5	2,95	0,96

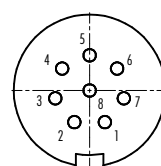
- 1 weiß/white
- 2 braun/brown
- 3 grün/green
- 4 gelb/yellow
- 5 grau/grey

8 pol
8 contacts



	X	Y
1	-1,35	-2,79
2	1,35	-2,79
3	3,02	-0,69
4	2,43	1,93
5	0,00	3,10
6	-2,43	1,93
7	-3,02	-0,69
8	0,00	0,00

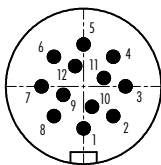
- 1 weiß/white
- 2 braun/brown
- 3 grün/green
- 4 gelb/yellow
- 5 grau/grey
- 6 rosa/pink
- 7 blau/blue
- 8 rot/red



	X	Y
1	1,35	-2,79
2	-1,35	-2,79
3	-3,02	-0,69
4	-2,43	1,93
5	0,00	3,10
6	2,43	1,93
7	3,02	-0,69
8	0,00	0,00

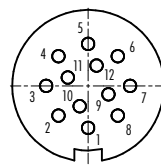
- 1 weiß/white
- 2 braun/brown
- 3 grün/green
- 4 gelb/yellow
- 5 grau/grey
- 6 rosa/pink
- 7 blau/blue
- 8 rot/red

12 pol
12 contacts



	X	Y
1	0,00	-3,70
2	2,62	-2,62
3	3,70	0,00
4	2,62	2,62
5	0,00	3,70
6	-2,62	2,62
7	-3,70	0,00
8	-2,62	-2,62
9	-1,79	-0,74
10	0,74	-1,79
11	1,79	0,74
12	-0,74	1,79

- 1 weiß/white
- 2 braun/brown
- 3 grün/green
- 4 gelb/yellow
- 5 grau/grey
- 6 rosa/pink
- 7 blau/blue
- 8 rot/red
- 9 schwarz/black
- 10 violett/purple
- 11 grau/rosa/grey/pink
- 12 rot/blau/red/blue

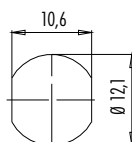


	X	Y
1	0,00	-3,70
2	-2,62	-2,62
3	-3,70	0,00
4	-2,62	2,62
5	0,00	3,70
6	2,62	2,62
7	3,70	0,00
8	2,62	-2,62
9	1,79	-0,74
10	-0,74	-1,79
11	-1,79	0,74
12	0,74	1,79

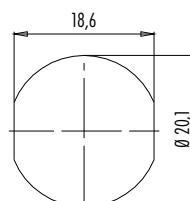
- 1 weiß/white
- 2 braun/brown
- 3 grün/green
- 4 gelb/yellow
- 5 grau/grey
- 6 rosa/pink
- 7 blau/blue
- 8 rot/red
- 9 schwarz/black
- 10 violett/purple
- 11 grau/rosa/grey/pink
- 12 rot/blau/red/blue

Montageausschnitt
Panel cut out

Flanschsteckverbinder
Socket connectors



Adapter
Adapter

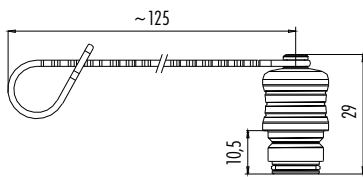


Schutzkappe für Kabelstecker
Protection cap for male cable connector

Abbildung / Figure



Maßzeichnung / Drawing

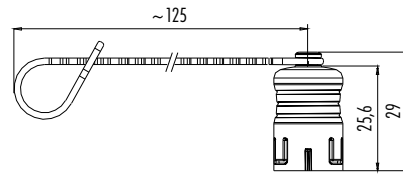


Bestell-Daten / Order Data

Bestell-Nr.
Ordering-No.

08 2587 000 000

Schutzkappe für Kabeldose
Protection cap for female cable connector



Bestell-Nr.
Ordering-No.

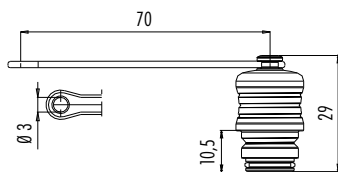
08 2586 000 000

Schutzkappe für Flanschstecker
Protection cap for male panel mount connector

Abbildung / Figure



Maßzeichnung / Drawing

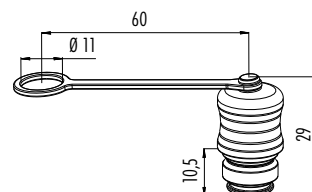


Bestell-Daten / Order Data

Bestell-Nr.
Ordering-No.

08 2559 000 000

Schutzkappe für Flanschstecker, M12
Protection cap for male panel mount connector, M12



Bestell-Nr.
Ordering-No.

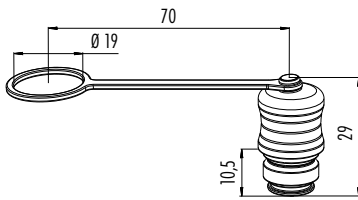
08 2680 000 000

Schutzkappe für Flanschstecker, M20
Protection cap for male panel mount connector, M20

Abbildung / Figure



Maßzeichnung / Drawing

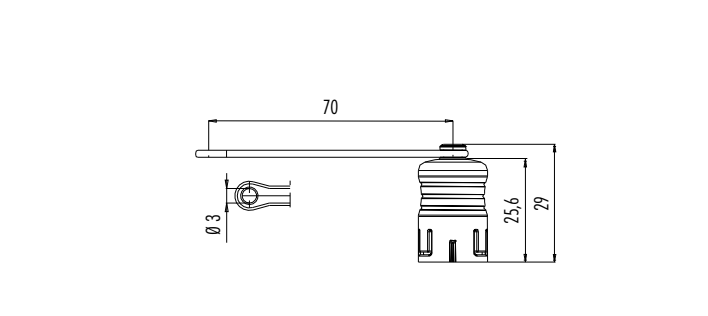


Bestell-Daten / Order Data

Bestell-Nr.
Ordering-No.

08 2674 000 000

Schutzkappe für Flanschdose
Protection cap for female panel mount connector



Bestell-Nr.
Ordering-No.

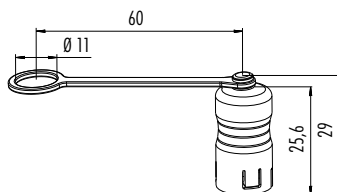
08 2567 000 000

Schutzkappe für Flanschdose, M12
Protection cap for female panel mount connector, M12

Abbildung / Figure



Maßzeichnung / Drawing

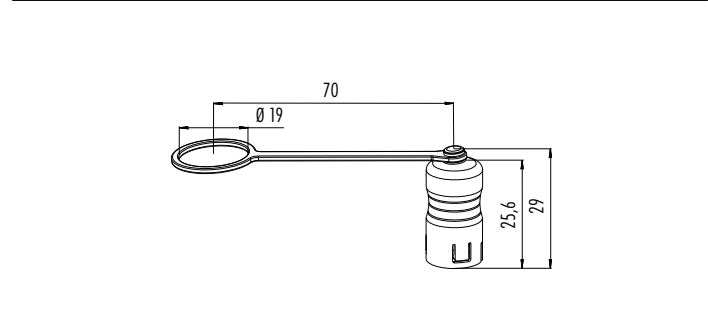


Bestell-Daten / Order Data

Bestell-Nr.
Ordering-No.

08 2681 000 000

Schutzkappe für Flanschdose, M20
Protection cap for female panel mount connector, M20



Bestell-Nr.
Ordering-No.

08 2675 000 000

Miniatur

Miniature



Bajonett Miniatur

Bayonet Miniature

Kabelsteckverbinder

- Bajonett-Verriegelung
- 2 – 24-polig
- Schutzart IP40 ¹⁾
- Lötanschluss
- Durchmesser 19,9 – 20 mm
- Berührungssicheres Kunststoff-Gehäuse

Flanschsteckverbinder

- Bajonett Verriegelung
- 2 – 24-polig
- Schutzart IP40 ¹⁾
- Lötanschluss
- Durchmesser 19,9 – 21 mm

Cable Connectors

- Bayonet locking system
- 2 – 24 contacts
- Degree of protection IP40 ¹⁾
- Solder termination
- Diameter 19.9 – 20 mm
- Touch-proof plastic housing

Panel Mount Connectors

- Bayonet locking system
- 2 – 24 contacts
- Degree of protection IP40 ¹⁾
- Solder termination
- Diameter 19.9 – 21 mm

¹⁾Erläuterung der Schutzarten siehe technische Informationen./ ¹⁾Explanation of protection standards see technical information.

Kabelstecker
Male cable connector

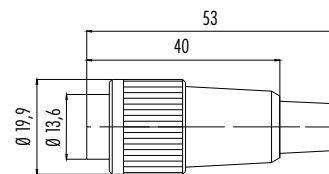
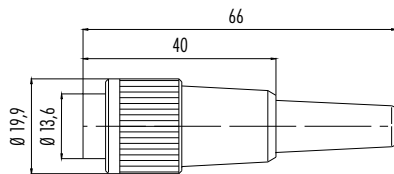
Abbildung / Figure



Kabelstecker
Male cable connector



Maßzeichnung / Drawing



Bestell-Daten / Order Data

Polzahl Contacts	Kabeldurchlass Cable outlet	Bestell-Nr. Ordering-No.
2	3–6 mm	99 0601 00 02
3 DIN	3–6 mm	99 0605 00 03
4	3–6 mm	99 0609 00 04
5	3–6 mm	99 0613 00 05
6 DIN	3–6 mm	99 0617 00 06
7	3–6 mm	99 0621 00 07
7 DIN	3–6 mm	99 0681 00 07
8 DIN	3–6 mm	99 0645 00 08
12	3–6 mm	99 0649 00 12
14	3–6 mm	99 0653 00 14
16	3–6 mm	99 0657 00 16
19	3–6 mm	99 0665 00 19
24	3–6 mm	–

Polzahl Contacts	Kabeldurchlass Cable outlet	Bestell-Nr. Ordering-No.
2	6–8 mm	99 0601 02 02
3 DIN	6–8 mm	99 0605 02 03
4	6–8 mm	99 0609 02 04
5	6–8 mm	99 0613 02 05
6 DIN	6–8 mm	99 0617 02 06
7	6–8 mm	99 0621 02 07
7 DIN	6–8 mm	–
8 DIN	6–8 mm	99 0645 02 08
12	6–8 mm	99 0649 02 12
14	6–8 mm	99 0653 02 14
16	6–8 mm	99 0657 02 16
19	6–8 mm	99 0665 02 19
24	6–8 mm	99 0669 02 24

Technische Daten / Specifications

Polzahl	2	3 DIN	4	5	6 DIN	7	7 DIN	8 DIN	12	14	16	19	24	Number of contacts	
Steckverbinder Verriegelung	Bajonett/bayonet													Connector locking system	
Anschlussart	löten/solder													Termination	
Anschlussquerschnitt	max. 0,75 mm ² (max. AWG 18)						max. 0,25 mm ² (max. AWG 24)				0,14 mm ² (26)			Wire gauge	
Kabeldurchlass	3–6 mm, 6–8 mm													Cable outlet	
Schutzart	IP40													Degree of protection	
Mechanische Lebensdauer	> 1000 Steckzyklen/> 1000 mating cycles						> 500		> 1000 Steckzyklen/> 1000 mating cycles				> 500		Mechanical operation
Obere Grenztemperatur	+ 85 °C													Upper temperature	
Untere Grenztemperatur	– 40 °C													Lower temperature	
Bemessungsspannung	150 V (250 V)				32 V (125 V)				32 V (60 V)				Rated voltage		
Bemessungs-Stoßspannung	1500 V				500 V (800 V)				500 V				Rated impulse voltage		
Verschmutzungsgrad	2 (I) ¹⁾													Pollution degree	
Überspannungskategorie	II (I) ¹⁾													Overvoltage categorie	
Isolierstoffgruppe	III													Material group	
Bemessungsstrom (40 °C)	7 A		6 A		5 A				3 A		1 A			Rated current (40 °C)	
Durchgangswiderstand	≤ 5 mΩ													Contact resistance	
Material Kontakt	CuZn (Messing/brass)													Material of contact	
Kontaktoberfläche	Ag (Silber/silver)						Au (Gold/gold)							Contact plating	
Material Kontaktkörper	PBT													Material of contact body	
Material Gehäuse	PA													Material of housing	

Winkelstecker
Male angled connector

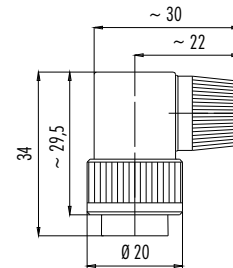
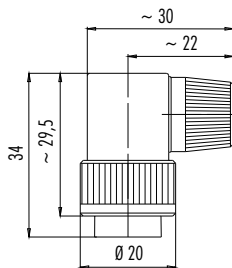
Abbildung / Figure



Winkelstecker
Male angled connector



Maßzeichnung / Drawing



Bestell-Daten / Order Data

Polzahl Contacts	Kabeldurchlass Cable outlet	Bestell-Nr. Ordering-No.
2	4–6 mm	99 0601 70 02
3 DIN	4–6 mm	99 0605 70 03
4	4–6 mm	99 0609 70 04
5	4–6 mm	99 0613 70 05
6 DIN	4–6 mm	99 0617 70 06
7	4–6 mm	99 0621 70 07
7 DIN	4–6 mm	99 0681 70 07
8 DIN	4–6 mm	99 0645 70 08
12	4–6 mm	99 0649 70 12
14	4–6 mm	99 0653 70 14
16	4–6 mm	99 0657 70 16
19	4–6 mm	99 0665 70 19
24	4–6 mm	–

Polzahl Contacts	Kabeldurchlass Cable outlet	Bestell-Nr. Ordering-No.
2	6–8 mm	99 0601 72 02
3 DIN	6–8 mm	99 0605 72 03
4	6–8 mm	99 0609 72 04
5	6–8 mm	99 0613 72 05
6 DIN	6–8 mm	99 0617 72 06
7	6–8 mm	99 0621 72 07
7 DIN	6–8 mm	–
8 DIN	6–8 mm	99 0645 72 08
12	6–8 mm	99 0649 72 12
14	6–8 mm	99 0653 72 14
16	6–8 mm	99 0657 72 16
19	6–8 mm	99 0665 72 19
24	6–8 mm	99 0669 72 24

Technische Daten / Specifications

Polzahl	2	3 DIN	4	5	6 DIN	7	7 DIN	8 DIN	12	14	16	19	24	Number of contacts	
Steckverbinder Verriegelung	Bajonett/bayonet													Connector locking system	
Anschlussart	löten/solder													Termination	
Anschlussquerschnitt	max. 0,75 mm ² (max. AWG 18)						max. 0,25 mm ² (max. AWG 24)			0,14 mm ² (26)				Wire gauge	
Kabeldurchlass	4–6 mm, 6–8 mm													Cable outlet	
Schutzart	IP40													Degree of protection	
Mechanische Lebensdauer	> 1000 Steckzyklen/> 1000 mating cycles						> 500			> 1000 Steckzyklen/> 1000 mating cycles				> 500	Mechanical operation
Obere Grenztemperatur	+ 85 °C													Upper temperature	
Untere Grenztemperatur	– 40 °C													Lower temperature	
Bemessungsspannung	150 V (250 V)				32 V (125 V)				32 V (60 V)					Rated voltage	
Bemessungs-Stoßspannung	1500 V				500 V (800 V)				500 V					Rated impulse voltage	
Verschmutzungsgrad	2 (I) ¹⁾													Pollution degree	
Überspannungskategorie	II (I) ¹⁾													Overvoltage categorie	
Isolierstoffgruppe	III													Material group	
Bemessungsstrom (40°C)	7 A		6 A			5 A			3 A			1 A		Rated current (40 °C)	
Durchgangswiderstand	≤ 5 mΩ													≤ 3 mΩ	Contact resistance
Material Kontakt	CuZn (Messing/brass)													Material of contact	
Kontaktoberfläche	Ag (Silber/silver)						Au (Gold/gold)						Contact plating		
Material Kontaktkörper	PBT													Material of contact body	
Material Gehäuse	PA													Material of housing	

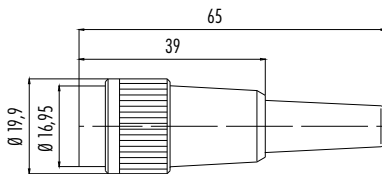
¹⁾ Bei Verschm.grad 1, Übersp.kat. I reduzierte Bemessungsspannung./ ¹⁾ In case of pollution degree 1, overvoltage category I rated voltage is reduced.

Kabeldose
Female cable connector

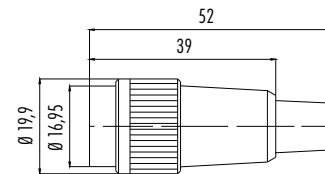
Abbildung / Figure



Maßzeichnung / Drawing



Kabeldose
Female cable connector



Bestell-Daten / Order Data

Polzahl Contacts	Kabeldurchlass Cable outlet	Bestell-Nr. Ordering-No.
2	3–6 mm	99 0602 00 02
3 DIN	3–6 mm	99 0606 00 03
4	3–6 mm	99 0610 00 04
5	3–6 mm	99 0614 00 05
6 DIN	3–6 mm	99 0618 00 06
7	3–6 mm	99 0622 00 07
7 DIN	3–6 mm	99 0682 00 07
8 DIN	3–6 mm	99 0646 00 08
12	3–6 mm	99 0650 00 12
14	3–6 mm	99 0654 00 14
16	3–6 mm	99 0658 00 16
19	3–6 mm	99 0666 00 19
24	3–6 mm	–

Polzahl Contacts	Kabeldurchlass Cable outlet	Bestell-Nr. Ordering-No.
2	6–8 mm	99 0602 02 02
3 DIN	6–8 mm	99 0606 02 03
4	6–8 mm	99 0610 02 04
5	6–8 mm	99 0614 02 05
6 DIN	6–8 mm	99 0618 02 06
7	6–8 mm	99 0622 02 07
7 DIN	6–8 mm	–
8 DIN	6–8 mm	99 0646 02 08
12	6–8 mm	99 0650 02 12
14	6–8 mm	99 0654 02 14
16	6–8 mm	99 0658 02 16
19	6–8 mm	99 0666 02 19
24	6–8 mm	99 0670 02 24

Technische Daten / Specifications

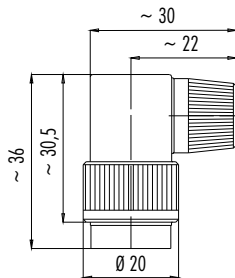
Polzahl	2	3 DIN	4	5	6 DIN	7	7 DIN	8 DIN	12	14	16	19	24	Number of contacts	
Steckverbinder Verriegelung	Bajonett/bayonet													Connector locking system	
Anschlussart	löten/solder													Termination	
Anschlussquerschnitt	max. 0,75 mm ² (max. AWG 18)						max. 0,25 mm ² (max. AWG 24)				0,14 mm ² (26)			Wire gauge	
Kabeldurchlass	3–6 mm, 6–8 mm													Cable outlet	
Schutzart	IP40													Degree of protection	
Mechanische Lebensdauer	> 1000 Steckzyklen/> 1000 mating cycles						> 500		> 1000 Steckzyklen/> 1000 mating cycles				> 500		Mechanical operation
Obere Grenztemperatur	+ 85 °C													Upper temperature	
Untere Grenztemperatur	– 40 °C													Lower temperature	
Bemessungsspannung	150 V (250 V)				32 V (125 V)				32 V (60 V)				Rated voltage		
Bemessungs-Stoßspannung	1500 V				500 V (800 V)				500 V				Rated impulse voltage		
Verschmutzungsgrad	2 (I) ¹⁾													Pollution degree	
Überspannungskategorie	II (I) ¹⁾													Overvoltage categorie	
Isolierstoffgruppe	III													Material group	
Bemessungsstrom (40 °C)	7 A		6 A		5 A				3 A		1 A			Rated current (40 °C)	
Durchgangswiderstand	≤ 5 mΩ													Contact resistance	
Material Kontakt	CuSn (Bronze/bronze)													Material of contact	
Kontaktoberfläche	Ag (Silber/silver)						Au (Gold/gold)							Contact plating	
Material Kontaktkörper	PBT													Material of contact body	
Material Gehäuse	PA													Material of housing	

Winkeldose
Female angled connector

Abbildung / Figure



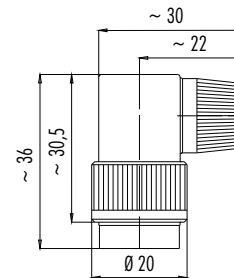
Maßzeichnung / Drawing



Winkeldose
Female angled connector



Maßzeichnung / Drawing



Bestell-Daten / Order Data

Polzahl Contacts	Kabeldurchlass Cable outlet	Bestell-Nr. Ordering-No.
2	4–6 mm	99 0602 70 02
3 DIN	4–6 mm	99 0606 70 03
4	4–6 mm	99 0610 70 04
5	4–6 mm	99 0614 70 05
6 DIN	4–6 mm	99 0618 70 06
7	4–6 mm	99 0622 70 07
7 DIN	4–6 mm	99 0682 70 07
8 DIN	4–6 mm	99 0646 70 08
12	4–6 mm	99 0650 70 12
14	4–6 mm	99 0654 70 14
16	4–6 mm	99 0658 70 16
19	4–6 mm	99 0666 70 19
24	4–6 mm	–

Polzahl Contacts	Kabeldurchlass Cable outlet	Bestell-Nr. Ordering-No.
2	6–8 mm	99 0602 72 02
3 DIN	6–8 mm	99 0606 72 03
4	6–8 mm	99 0610 72 04
5	6–8 mm	99 0614 72 05
6 DIN	6–8 mm	99 0618 72 06
7	6–8 mm	99 0622 72 07
7 DIN	6–8 mm	–
8 DIN	6–8 mm	99 0646 72 08
12	6–8 mm	99 0650 72 12
14	6–8 mm	99 0654 72 14
16	6–8 mm	99 0658 72 16
19	6–8 mm	99 0666 72 19
24	6–8 mm	99 0670 72 24

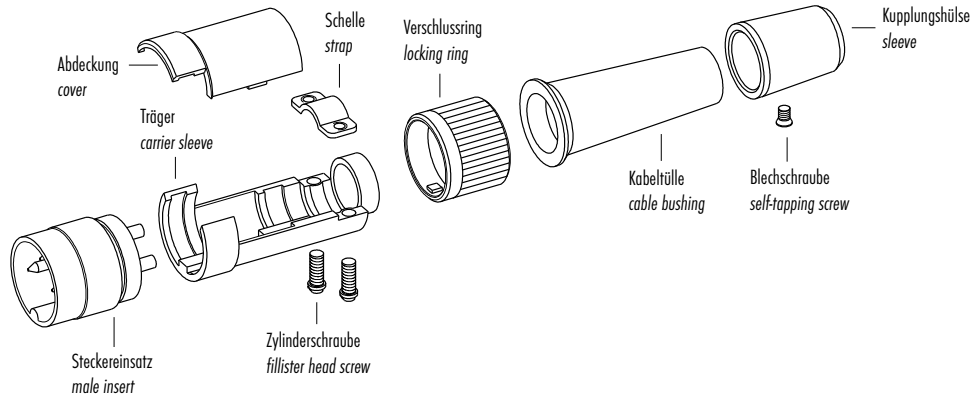
Technische Daten / Specifications

Polzahl	2	3 DIN	4	5	6 DIN	7	7 DIN	8 DIN	12	14	16	19	24	Number of contacts	
Steckverbinder Verriegelung	Bajonett/bayonet													Connector locking system	
Anschlussart	löten/solder													Termination	
Anschlussquerschnitt	max. 0,75 mm ² (max. AWG 18)						max. 0,25 mm ² (max. AWG 24)			0,14 mm ² (26)				Wire gauge	
Kabeldurchlass	4–6 mm, 6–8 mm													Cable outlet	
Schutzart	IP40													Degree of protection	
Mechanische Lebensdauer	> 1000 Steckzyklen/> 1000 mating cycles						> 500			> 1000 Steckzyklen/> 1000 mating cycles				> 500	Mechanical operation
Obere Grenztemperatur	+ 85 °C													Upper temperature	
Untere Grenztemperatur	– 40 °C													Lower temperature	
Bemessungsspannung	150 V (250 V)				32 V (125 V)				32 V (60 V)						Rated voltage
Bemessungs-Stoßspannung	1500 V				500 V (800 V)				500 V						Rated impulse voltage
Verschmutzungsgrad	2 (I) ¹⁾													Pollution degree	
Überspannungskategorie	II (I) ¹⁾													Overvoltage categorie	
Isolierstoffgruppe	III													Material group	
Bemessungsstrom (40°C)	7 A		6 A		5 A				3 A			1 A		Rated current (40 °C)	
Durchgangswiderstand	≤ 5 mΩ													≤ 3 mΩ	Contact resistance
Material Kontakt	CuSn (Bronze/bronze)													Material of contact	
Kontaktoberfläche	Ag (Silber/silver)						Au (Gold/gold)						Contact plating		
Material Kontaktkörper	PBT													Material of contact body	
Material Gehäuse	PA													Material of housing	

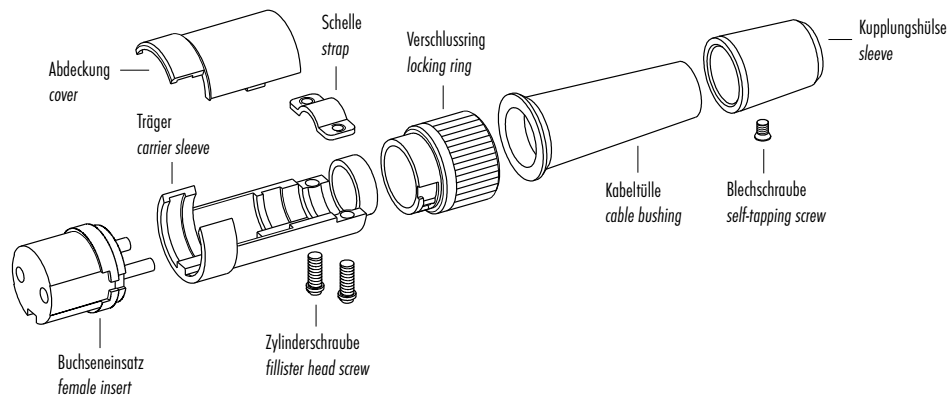
¹⁾ Bei Verschm.grad 1, Übersp.kat. I reduzierte Bemessungsspannung./ ¹⁾ In case of pollution degree 1, overvoltage category I rated voltage is reduced.

Einzelteildarstellung
Component part drawing

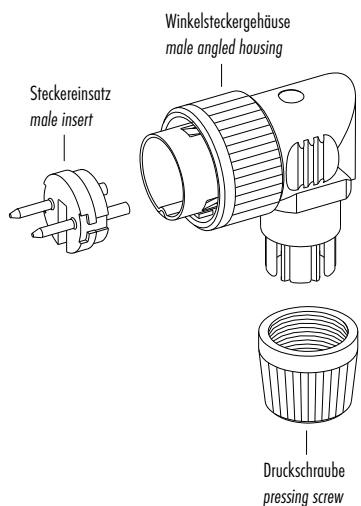
Kabelstecker
Male cable connector



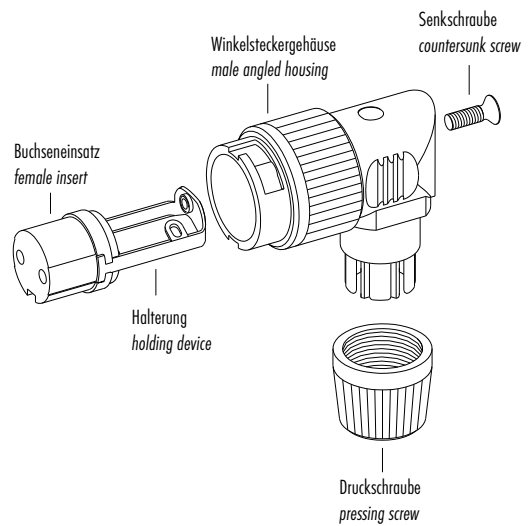
Kabeldose
Female cable connector



Winkelstecker
Male angled connector



Winkeldose
Female angled connector



Flanschstecker
Male panel mount connector

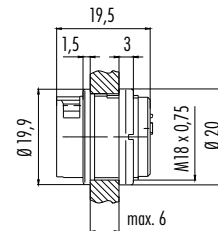
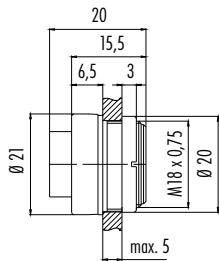
Abbildung / Figure



Flanschdose
Female panel mount connector



Maßzeichnung / Drawing



Bestell-Daten / Order Data

Polzahl Contacts	Bestell-Nr. Ordering-No.
2	99 0603 00 02
3 DIN	99 0607 00 03
4	99 0611 00 04
5	99 0615 00 05
6 DIN	99 0619 00 06
7	99 0623 00 07
7 DIN	99 0683 00 07
8 DIN	99 0647 00 08
12	99 0651 00 12
14	99 0655 00 14
16	99 0659 00 16
19	99 0667 00 19
24	99 0671 00 24

Polzahl Contacts	Bestell-Nr. Ordering-No.
2	99 0604 00 02
3 DIN	99 0608 00 03
4	99 0612 00 04
5	99 0616 00 05
6 DIN	99 0620 00 06
7	99 0624 00 07
7 DIN	99 0684 00 07
8 DIN	99 0648 00 08
12	99 0652 00 12
14	99 0656 00 14
16	99 0660 00 16
19	99 0668 00 19
24	99 0672 00 24

Technische Daten / Specifications

Polzahl	2	3 DIN	4	5	6 DIN	7	7 DIN	8 DIN	12	14	16	19	24	Number of contacts	
Steckverbinder Verriegelung	Bajonett/bayonet													Connector locking system	
Anschlussart	löten/solder													Termination	
Anschlussquerschnitt	max. 0,75 mm ² (max. AWG 18)						max. 0,25 mm ² (max. AWG 24)			0,14 mm ² (26)				Wire gauge	
Kabeldurchlass	—													Cable outlet	
Schutzart	IP40													Degree of protection	
Mechanische Lebensdauer	> 1000 Steckzyklen/> 1000 mating cycles						> 500			> 1000 Steckzyklen/> 1000 mating cycles				> 500	Mechanical operation
Obere Grenztemperatur	+ 85 °C													Upper temperature	
Untere Grenztemperatur	- 40 °C													Lower temperature	
Bemessungsspannung	150 V (250 V)				32 V (125 V)				32 V (60 V)					Rated voltage	
Bemessungs-Stoßspannung	1500 V				500 V (800 V)				500 V					Rated impulse voltage	
Verschmutzungsgrad	2 (I) ¹⁾													Pollution degree	
Überspannungskategorie	II (I) ¹⁾													Overvoltage categorie	
Isolierstoffgruppe	III													Material group	
Bemessungsstrom (40°C)	7 A		6 A			5 A			3 A			1 A		Rated current (40 °C)	
Durchgangswiderstand	≤ 5 mΩ													≤ 3 mΩ	Contact resistance
Material Kontakt	Stift/pin CuZn (Messing/brass), Buchse/socket CuSn (Bronze/bronze)													Material of contact	
Kontaktoberfläche	Ag (Silber/silver)						Au (Gold/gold)							Contact plating	
Material Kontaktkörper	PBT													Material of contact body	
Material Gehäuse	PA													Material of housing	

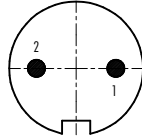
¹⁾ Bei Verschm.grad 1, Übersp.kat. I reduzierte Bemessungsspannung./ ¹⁾ In case of pollution degree 1, overvoltage category I rated voltage is reduced.

Polbilder
Contact arrangements

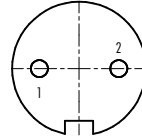
Stifteinsatz (Steckseite)
Male insert (mating side)

Buchseinsatz (Steckseite)
Female insert (mating side)

2 pol
2 contacts

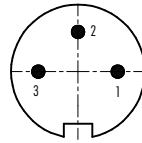


	X	Y
1	3,50	0,00
2	-3,50	0,00

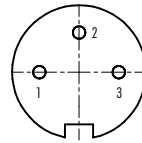


	X	Y
1	-3,50	0,00
2	3,50	0,00

3 pol (DIN 41524)
3 contacts (DIN 41524)

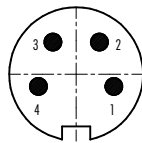


	X	Y
1	3,50	0,00
2	0,00	3,50
3	-3,50	0,00

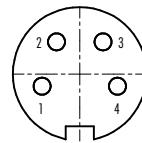


	X	Y
1	-3,50	0,00
2	0,00	3,50
3	3,50	0,00

4 pol
4 contacts

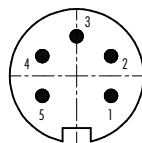


	X	Y
1	3,32	-1,08
2	2,05	2,83
3	-2,05	2,83
4	-3,32	-1,08

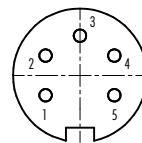


	X	Y
1	-3,32	-1,08
2	-2,05	2,83
3	2,05	2,83
4	3,32	-1,08

5 pol
5 contacts

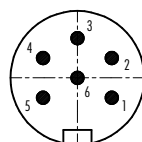


	X	Y
1	3,03	-1,75
2	3,03	1,75
3	0,00	3,50
4	-3,03	1,75
5	-3,03	-1,75

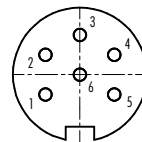


	X	Y
1	-3,03	-1,75
2	-3,03	1,75
3	0,00	3,50
4	3,03	1,75
5	3,03	-1,75

6 pol (DIN 45322)
6 contacts (DIN 45322)



	X	Y
1	3,03	-1,75
2	3,03	1,75
3	0,00	3,50
4	-3,03	1,75
5	-3,03	-1,75
6	0,00	0,00



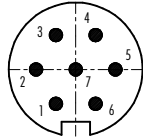
	X	Y
1	-3,03	-1,75
2	-3,03	1,75
3	0,00	3,50
4	3,03	1,75
5	3,03	-1,75
6	0,00	0,00

Polbilder
Contact arrangements

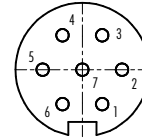
Stifteinsatz (Steckseite)
Male insert (mating side)

Buchseinsatz (Steckseite)
Female insert (mating side)

7 pol
7 contacts

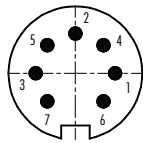


	X	Y
1	-1,75	-3,03
2	-3,50	0,00
3	-1,75	3,03
4	1,75	3,03
5	3,50	0,00
6	1,75	-3,03
7	0,00	0,00

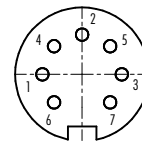


	X	Y
1	1,75	-3,03
2	3,50	0,00
3	1,75	3,03
4	-1,75	3,03
5	-3,50	0,00
6	-1,75	-3,03
7	0,00	0,00

7 pol (DIN 45329)
7 contacts (DIN 45329)

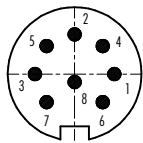


	X	Y
1	3,50	0,00
2	0,00	3,50
3	-3,50	0,00
4	2,47	2,47
5	-2,47	2,47
6	2,47	-2,47
7	-2,47	-2,47

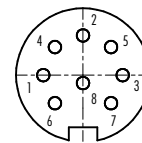


	X	Y
1	-3,50	0,00
2	0,00	3,50
3	3,50	0,00
4	-2,47	2,47
5	2,47	2,47
6	-2,47	-2,47
7	2,47	-2,47

8 pol (DIN 45326)
8 contacts (DIN 45326)

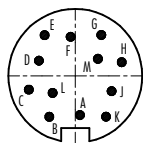


	X	Y
1	3,50	0,00
2	0,00	3,50
3	-3,50	0,00
4	2,47	2,47
5	-2,47	2,47
6	2,47	-2,47
7	-2,47	-2,47
8	0,00	-0,70

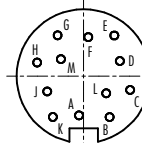


	X	Y
1	-3,50	0,00
2	0,00	3,50
3	3,50	0,00
4	-2,47	2,47
5	2,47	2,47
6	-2,47	-2,47
7	2,47	-2,47
8	0,00	-0,70

12 pol
12 contacts

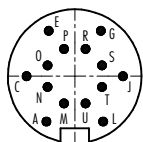


	X	Y
A	0,41	-3,45
B	-2,29	-3,61
C	-4,10	-1,21
D	-3,20	1,34
E	-2,71	3,59
F	-0,41	3,45
G	2,29	3,61
H	4,10	1,21
J	3,20	-1,34
K	2,71	-3,59
L	-2,00	-1,51
M	2,00	1,51

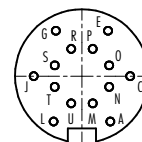


	X	Y
A	-0,41	-3,45
B	2,29	-3,61
C	4,10	-1,21
D	3,20	1,34
E	2,71	3,59
F	0,41	3,45
G	-2,29	3,61
H	-4,10	1,21
J	-3,20	-1,34
K	-2,71	-3,59
L	-2,00	-1,51
M	2,00	1,51

14 pol
14 contacts



	X	Y
A	-2,50	-4,00
C	-4,25	0,00
E	-2,30	4,00
G	2,30	4,00
J	4,25	0,00
L	2,50	-4,00
M	-0,95	-2,40
N	-2,40	-0,95
O	-2,40	0,95
P	-0,95	2,40
R	0,95	2,40
S	2,40	0,95
T	2,40	-0,95
U	0,95	-2,40



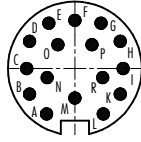
	X	Y
A	2,50	-4,00
C	4,25	0,00
E	2,30	4,00
G	-2,30	4,00
J	-4,25	0,00
L	-2,50	-4,00
M	0,95	-2,40
N	2,40	-0,95
O	2,40	0,95
P	0,95	2,40
R	-0,95	2,40
S	-2,40	0,95
T	-2,40	-0,95
U	-0,95	-2,40

Polbilder
Contact arrangements

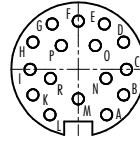
Stifteinsatz (Steckseite)
Male insert (mating side)

Buchseinsatz (Steckseite)
Female insert (mating side)

16 pol
16 contacts

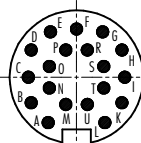


	X	Y
A	-2,50	-4,00
B	-4,00	-2,25
C	-4,25	0,00
D	-4,00	2,40
E	-2,30	4,00
F	0,00	4,25
G	2,30	4,00
H	4,00	2,40
I	4,25	0,00
K	4,00	-2,25
L	2,50	-4,00
M	0,00	-2,60
N	-2,45	-0,80
O	-1,50	2,10
P	1,50	2,10
R	2,40	-0,80

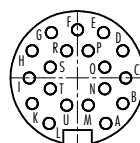


	X	Y
A	2,50	-4,00
B	4,00	-2,25
C	4,25	0,00
D	4,00	2,40
E	2,30	4,00
F	0,00	4,25
G	-2,30	4,00
H	-4,00	2,40
I	-4,25	0,00
K	-4,00	-2,25
L	-2,50	-4,00
M	0,00	-2,60
N	2,45	-0,80
O	1,50	2,10
P	-1,50	2,10
R	-2,40	-0,80

19 pol
19 contacts

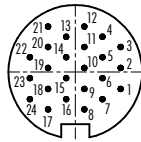


	X	Y
A	-2,50	-4,00
B	-4,00	-2,25
C	-4,25	0,00
D	-4,00	2,40
E	-2,30	4,00
F	0,00	4,25
G	2,30	4,00
H	4,00	2,40
I	4,25	0,00
K	4,00	-2,25
L	2,50	-4,00
M	-0,95	-2,40
N	-2,40	-0,95
O	-2,40	0,95
P	-0,95	2,40
R	0,95	2,40
S	2,40	0,95
T	2,40	-0,95
U	0,95	-2,40

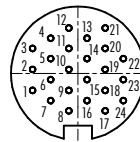


	X	Y
A	2,50	-4,00
B	4,00	-2,25
C	4,25	0,00
D	4,00	2,40
E	2,30	4,00
F	0,00	4,25
G	-2,30	4,00
H	-4,00	2,40
I	-4,25	0,00
K	-4,00	-2,25
L	-2,50	-4,00
M	0,95	-2,40
N	2,40	-0,95
O	2,40	0,95
P	0,95	2,40
R	-0,95	2,40
S	-2,40	0,95
T	-2,40	-0,95
U	-0,95	-2,40

24 pol
24 contacts

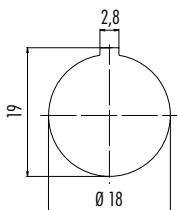


	X	Y
1	4,00	-1,50
2	4,00	0,35
3	4,00	2,20
4	2,40	3,10
5	2,40	1,30
6	2,40	-0,55
7	2,40	-2,40
8	0,80	-3,30
9	0,80	-1,50
10	0,80	0,35
11	0,80	2,20
12	0,80	4,00
13	-0,80	3,10
14	-0,80	1,30
15	-0,80	-0,55
16	-0,80	-2,40
17	-2,40	-3,30
18	-2,40	-1,50
19	-2,40	0,35
20	-2,40	2,20
21	-2,40	4,00
22	-4,00	1,30
23	-4,00	-0,55
24	-4,00	-2,40



	X	Y
1	-4,00	-1,50
2	-4,00	0,35
3	-4,00	2,20
4	-2,40	3,10
5	-2,40	1,30
6	-2,40	-0,55
7	-2,40	-2,40
8	-0,80	-3,30
9	-0,80	-1,50
10	-0,80	0,35
11	-0,80	2,20
12	-0,80	4,00
13	0,80	3,10
14	0,80	1,30
15	0,80	-0,55
16	0,80	-2,40
17	2,40	-3,30
18	2,40	-1,50
19	2,40	0,35
20	2,40	2,20
21	2,40	4,00
22	4,00	1,30
23	4,00	-0,55
24	4,00	-2,40

Montageausschnitt
Panel cut out

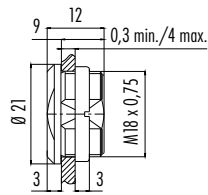


Blindstopfen, IP67
Blind plug, IP67

Abbildung / Figure



Maßzeichnung / Drawing



Bestell-Daten / Order Data

Bestell-Nr.
Ordering-No.

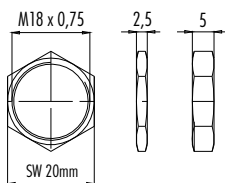
08 2668 000 001

Sechskantmutter
Hexagonal nut

Abbildung / Figure



Maßzeichnung / Drawing



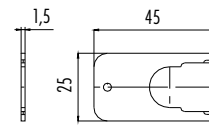
Bestell-Daten / Order Data

Stärke Thickness	Bestell-Nr. Ordering-No.
2,5 mm	01 0146 001
5 mm	01 5006 001

Montageschlüssel für Flanschsteckverbinder
Mounting spanner for panel mount connectors



Maßzeichnung / Drawing



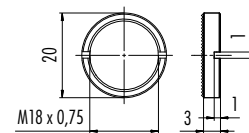
Bestell-Nr.
Ordering-No.

07 0010 001

Ringmutter für Befestigungsgewinde
Ring nut for fixing thread



Maßzeichnung / Drawing



Bestell-Nr.
Ordering-No.

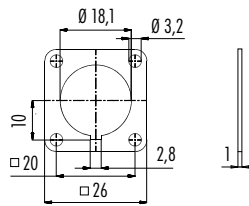
01 0010 001 Mit Rändel/with knurled screw

Viereckflansch für Flanschsteckverbinder, IP40
Rectangular flange for panel mount connectors, IP40

Abbildung / Figure



Maßzeichnung / Drawing



Bestell-Daten / Order Data

Bestell-Nr.
Ordering-No.

04 0106 001



Miniatur

Miniature



Bajonett NCC Miniatur

Bayonet NCC Miniature

Kabelsteckverbinder

- Bajonett-Verriegelung
- 8-polig
- Schutzart IP67 ¹⁾
- Lötanschluss
- Durchmesser 19,9 mm

Flanschsteckverbinder

- Bajonett-Verriegelung
- 8-polig
- Schutzart IP67 ¹⁾ auch in ungestecktem Zustand
- Löt-/Tauchlötanschluss
- > 5000 Steckzyklen

Cable Connectors

- Bayonet locking system
- 8 contacts
- Degree of protection IP67 ¹⁾
- Solder termination
- Diameter 19.9 mm

Panel Mount Connectors

- Bayonet locking system
- 8 contacts
- Degree of protection IP67 ¹⁾ even when not connected
- Solder/dip solder termination
- > 5000 mating cycles

¹⁾Erläuterung der Schutzarten siehe technische Informationen./ ¹⁾Explanation of protection standards see technical information.

Kabelstecker
Male cable connector

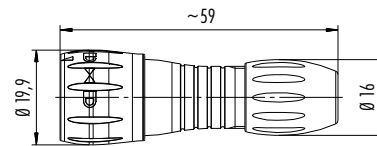
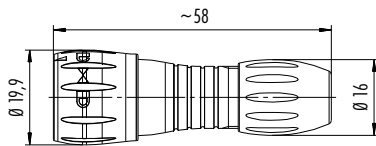
Abbildung / Figure



Kabelstecker
Male cable connector



Maßzeichnung / Drawing



Bestell-Daten / Order Data

Polzahl Contacts	Kabeldurchlass Cable outlet	Bestell-Nr. Ordering-No.
8	2,5–4 mm	99 0771 000 08

Polzahl Contacts	Kabeldurchlass Cable outlet	Bestell-Nr. Ordering-No.
8	4–6 mm	99 0771 001 08

Technische Daten / Specifications

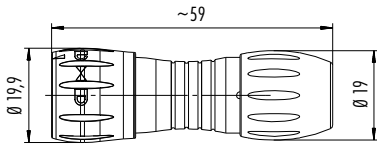
Polzahl	8	Number of contacts
Steckverbinder Verriegelung	Bajonett/bayonet	Connector locking system
Anschlussart	löten/solder	Termination
Anschlussquerschnitt	0,25 mm ² (AWG 24)	Wire gauge
Kabeldurchlass	2,5–4 mm, 4–6 mm	Cable outlet
Schutzart	IP67	Degree of protection
Mechanische Lebensdauer	> 5000 Steckzyklen/> 5000 mating cycles	Mechanical operation
Obere Grenztemperatur	+ 85 °C	Upper temperature
Untere Grenztemperatur	– 25 °C	Lower temperature
Bemessungsspannung	175 V	Rated voltage
Bemessungs-Stoßspannung	1750 V	Rated impulse voltage
Verschmutzungsgrad	2	Pollution degree
Überspannungskategorie	II	Overvoltage categorie
Isolierstoffgruppe	II	Material group
Bemessungsstrom (40 °C)	2 A	Rated current (40 °C)
Durchgangswiderstand	≤ 15 mΩ	Contact resistance
Material Kontakt	CuZn (Messing/brass)	Material of contact
Kontaktoberfläche	Au (Gold/gold)	Contact plating
Material Kontaktkörper	PA	Material of contact body
Material Gehäuse	PA	Material of housing

Kabelstecker
Male cable connector

Abbildung / Figure



Maßzeichnung / Drawing



Bestell-Daten / Order Data

Polzahl Contacts	Kabeldurchlass Cable outlet	Bestell-Nr. Ordering-No.
8	6–8 mm	99 0771 002 08

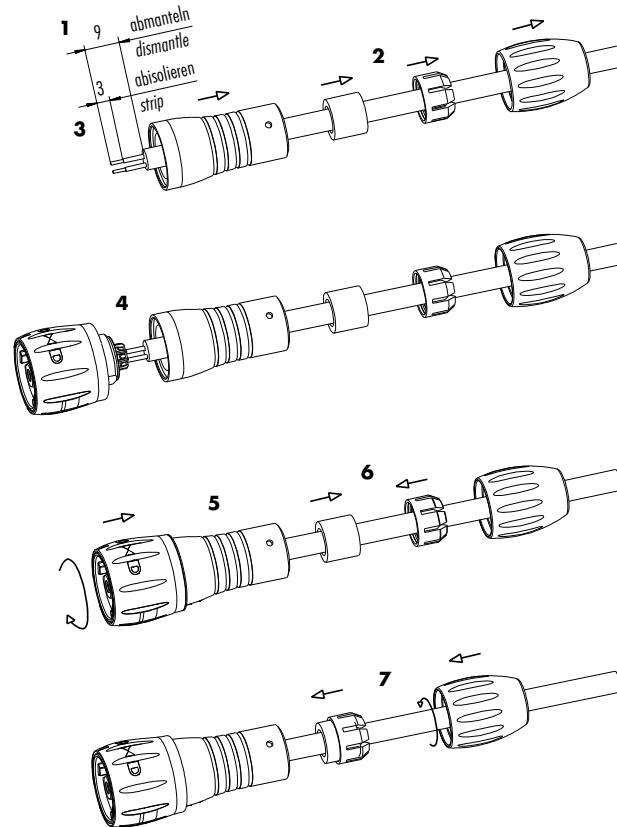
Technische Daten / Specifications

Polzahl	8	Number of contacts
Steckverbinder Verriegelung	Bajonett/bayonet	Connector locking system
Anschlussart	löten/solder	Termination
Anschlussquerschnitt	0,25 mm ² (AWG 24)	Wire gauge
Kabeldurchlass	6–8 mm	Cable outlet
Schutzart	IP67	Degree of protection
Mechanische Lebensdauer	> 5000 Steckzyklen/> 5000 mating cycles	Mechanical operation
Obere Grenztemperatur	+ 85 °C	Upper temperature
Untere Grenztemperatur	– 25 °C	Lower temperature
Bemessungsspannung	175 V	Rated voltage
Bemessungs-Stoßspannung	1750 V	Rated impulse voltage
Verschmutzungsgrad	2	Pollution degree
Überspannungskategorie	II	Overvoltage categorie
Isolierstoffgruppe	II	Material group
Bemessungsstrom (40°C)	2 A	Rated current (40 °C)
Durchgangswiderstand	≤ 15 mΩ	Contact resistance
Material Kontakt	CuZn (Messing/brass)	Material of contact
Kontaktoberfläche	Au (Gold/gold)	Contact plating
Material Kontaktkörper	PA	Material of contact body
Material Gehäuse	PA	Material of housing

Montageanleitung
Assembly instruction

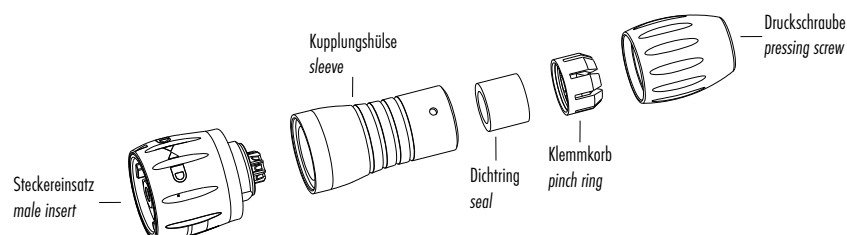
1. Abmanteln auf L = 9mm.
Ummantlung abstreifen.
2. Druckschraube, Klemmkorb, Dichtring und Abstandshülse auf Kabel auffädeln.
3. Litzen absisolieren (L = 3mm) und verzinnen.
4. Einsätze einlöten.
5. Bajonettadapter am Gewinde der Abstandshülse aufsetzen und mit leichtem Druck in Pfeilrichtung festschrauben.
6. Den Klemmkorb über den Dichtring bis auf Anschlag aufschieben.
7. Mit Druckschraube Klemmkorb, dichteinheit gegen Abstandshülse drücken und festschrauben.

1. Strip to 9mm length and take off the cable jacket.
2. Bead pressing screw, pinch ring, seal and distance sleeve to cable.
3. Strip the insulation off the wires (L = 3mm) and tin them.
4. Solder inserts.
5. Put bayonet adapter to the thread of the distance sleeve and screw it with slight pressure in the direction of the arrow.
6. Push pinch ring over sealing ring to block.
7. Push pressing screw together with damp-sealing unit towards distance sleeve and screw tightly.



Einzelteildarstellung
Component part drawing

Kabelsteckverbinder
Cable connectors



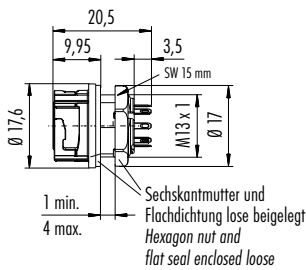


Flanschdose, löten
Female panel mount connector, solder

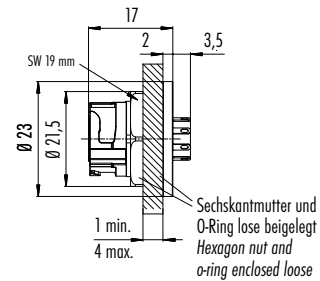
Abbildung / Figure



Maßzeichnung / Drawing



Flanschdose, löten, von vorn verschraubbar
Female panel mount connector, solder, front fastened



Bestell-Daten / Order Data

Polzahl Contacts	Bestell-Nr. Ordering-No.
8	09 0774 000 08

Polzahl Contacts	Bestell-Nr. Ordering-No.
8	09 0774 180 08

Technische Daten / Specifications

Polzahl	8	Number of contacts
Steckverbinder Verriegelung	Bajonett/bayonet	Connector locking system
Anschlussart	löten/solder	Termination
Anschlussquerschnitt	0,25 mm ² (AWG 24)	Wire gauge
Kabeldurchlass	—	Cable outlet
Schutzart	IP67 auch ungesteckt/also when not mated	Degree of protection
Mechanische Lebensdauer	> 5000 Steckzyklen/> 5000 mating cycles	Mechanical operation
Obere Grenztemperatur	+ 85 °C	Upper temperature
Untere Grenztemperatur	- 25 °C	Lower temperature
Bemessungsspannung	175 V	Rated voltage
Bemessungs-Stoßspannung	1750 V	Rated impulse voltage
Verschmutzungsgrad	2	Pollution degree
Überspannungskategorie	II	Overvoltage categorie
Isolierstoffgruppe	II	Material group
Bemessungsstrom (40 °C)	2 A	Rated current (40 °C)
Durchgangswiderstand	≤ 15 mΩ	Contact resistance
Material Kontakt	CuSn (Bronze/bronze)	Material of contact
Kontaktoberfläche	Au (Gold/gold)	Contact plating
Material Kontaktkörper	PA	Material of contact body
Material Gehäuse	PA	Material of housing

Flanschdose, tauchlöten
Female panel mount connector, dip solder

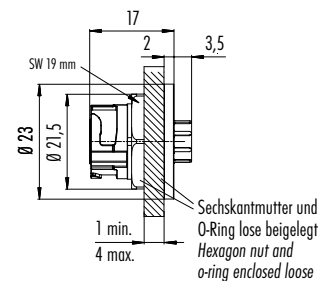
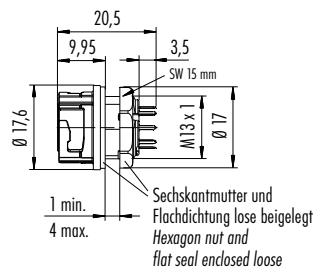
Abbildung / Figure



Flanschdose, tauchlöten, von vorn verschraubbar
Female panel mount connector, dip solder, front fastened



Maßzeichnung / Drawing



Bestell-Daten / Order Data

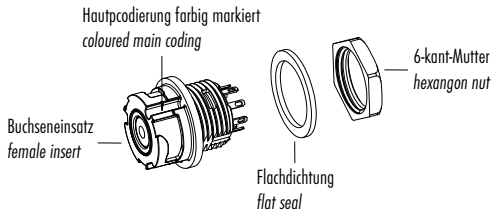
Polzahl Contacts	Bestell-Nr. Ordering-No.	Polzahl Contacts	Bestell-Nr. Ordering-No.
8	09 0774 090 08	8	09 0774 190 08

Technische Daten / Specifications

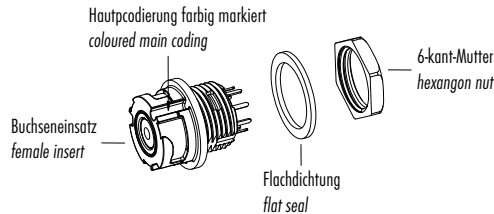
Polzahl	8	Number of contacts
Steckverbinder Verriegelung	Bajonett/bayonet	Connector locking system
Anschlussart	tauchlöten/dip solder	Termination
Anschlussquerschnitt	—	Wire gauge
Kabeldurchlass	—	Cable outlet
Schutzart	IP67 auch ungesteckt/also when not mated	Degree of protection
Mechanische Lebensdauer	> 5000 Steckzyklen/> 5000 mating cycles	Mechanical operation
Obere Grenztemperatur	+ 85 °C	Upper temperature
Untere Grenztemperatur	- 25 °C	Lower temperature
Bemessungsspannung	175 V	Rated voltage
Bemessungs-Stoßspannung	1750 V	Rated impulse voltage
Verschmutzungsgrad	2	Pollution degree
Überspannungskategorie	II	Overvoltage categorie
Isolierstoffgruppe	II	Material group
Bemessungsstrom (40°C)	2 A	Rated current (40 °C)
Durchgangswiderstand	≤ 15 mΩ	Contact resistance
Material Kontakt	CuSn (Bronze/bronze)	Material of contact
Kontaktoberfläche	Au (Gold/gold)	Contact plating
Material Kontaktkörper	PA	Material of contact body
Material Gehäuse	PA	Material of housing

Einzelteildarstellung
Component part drawing

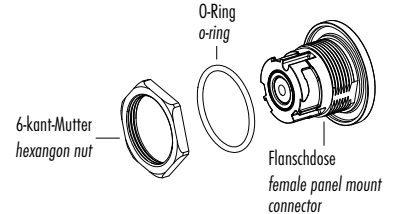
Flanschsteckverbinder, löten
Panel mount connectors, solder



Flanschsteckverbinder, tauchlöten
Panel mount connectors, dip solder



Flanschdosen, von vorn verschraubbar
Female panel mount connectors, front fastened

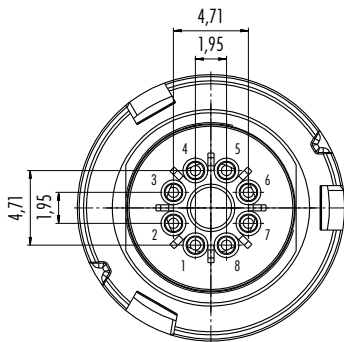


Polbilder
Contact arrangements

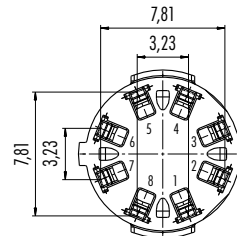
Stifteinsatz (Anschlussseite)
Male insert (termination side)

Buchseinsatz (Anschlussseite)
Female insert (termination side)

8 pol
8 contacts



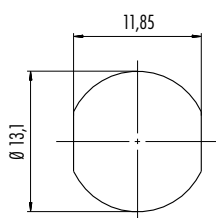
	X	Y
1	-0,98	-2,36
2	-2,36	-0,98
3	-2,36	0,98
4	-0,98	2,36
5	0,98	2,36
6	2,36	0,98
7	2,36	-0,98
8	0,98	-2,36



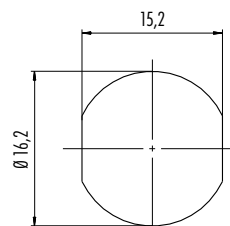
	X	Y
1	1,62	-3,90
2	3,90	-1,62
3	3,90	1,62
4	1,62	3,90
5	-1,62	3,90
6	-3,90	1,62
7	-3,90	-1,62
8	-1,62	-3,90

Montageausschnitt
Panel cut out

Flanschsteckverbinder
Socket connectors



Flanschsteckverbinder, von vorn verschraubbar
Socket connectors, front fastened





Miniatur

Miniature



Push-Pull Miniatur

Push-Pull Miniature

Kabelsteckverbinder

- Push-Pull-Verriegelung
- 3 – 19-polig
- Schutzart IP40/IP67 ¹⁾
- Lötanschluss
- Durchmesser 20 mm
- Schirmbar

Flanschsteckverbinder

- Push-Pull-Verriegelung
- 3 – 19-polig
- Schutzart IP40/IP67 ¹⁾
- Lötanschluss
- Durchmesser 25 mm
- Schirmbare Ausführungen

Cable Connectors

- Push-pull locking system
- 3 – 19 contacts
- Degree of protection IP40/IP67 ¹⁾
- Solder termination
- Diameter 20 mm
- Shieldable

Panel Mount Connectors

- Push-pull locking system
- 3 – 19 contacts
- Degree of protection IP40/IP67 ¹⁾
- Solder termination
- Diameter 25 mm
- Shieldable versions

¹⁾Erläuterung der Schutzarten siehe technische Informationen./ ¹⁾Explanation of protection standards see technical information.

Kabelstecker, schirmbar
Male cable connector, shieldable

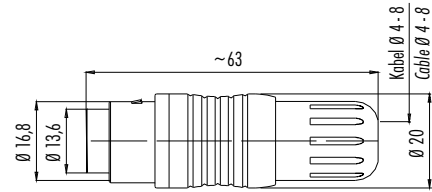
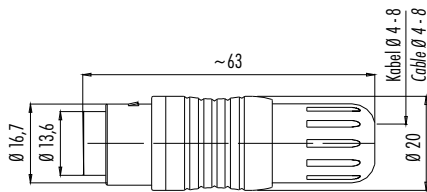
Abbildung / Figure



Kabeldose, schirmbar
Female cable connector, shieldable



Maßzeichnung / Drawing



Bestell-Daten / Order Data

Polzahl Contacts	Kabeldurchlass Cable outlet	Bestell-Nr. Ordering-No.
3 DIN	4–8 mm	99 4805 00 03
4	4–8 mm	99 4809 00 04
5	4–8 mm	99 4813 00 05
6 DIN	4–8 mm	99 4817 00 06
7	4–8 mm	99 4825 00 07
8 DIN	4–8 mm	99 4829 00 08
12	4–8 mm	99 4833 00 12
14	4–8 mm	99 4837 00 14
19	4–8 mm	99 4841 00 19

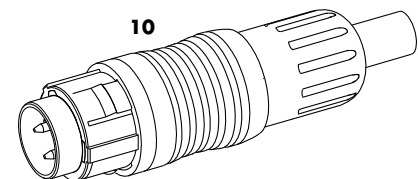
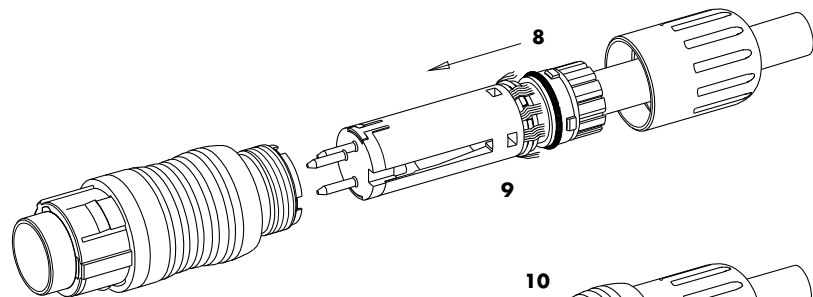
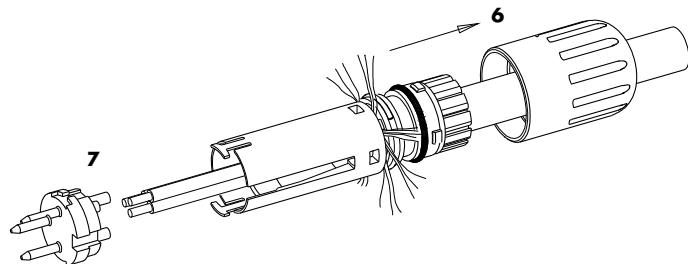
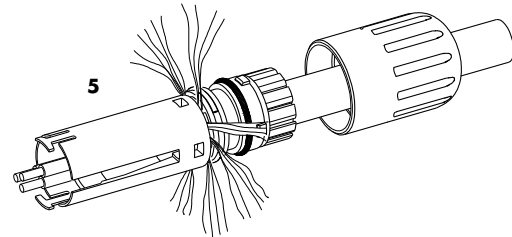
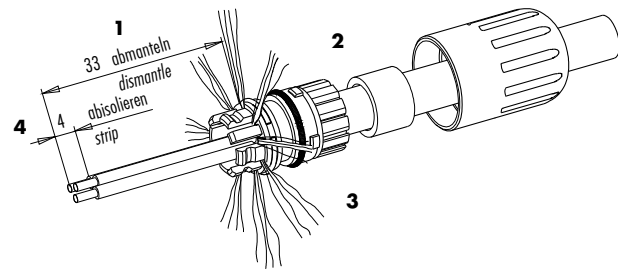
Polzahl Contacts	Kabeldurchlass Cable outlet	Bestell-Nr. Ordering-No.
3 DIN	4–8 mm	99 4806 00 03
4	4–8 mm	99 4810 00 04
5	4–8 mm	99 4814 00 05
6 DIN	4–8 mm	99 4818 00 06
7	4–8 mm	99 4826 00 07
8 DIN	4–8 mm	99 4830 00 08
12	4–8 mm	99 4834 00 12
14	4–8 mm	99 4838 00 14
19	4–8 mm	99 4842 00 19

Technische Daten / Specifications

Polzahl	3 DIN	4	5	6 DIN	7	8 DIN	12	14	19	Number of contacts
Steckverbinder Verriegelung	Push-Pull/Push-Pull									Connector locking system
Anschlussart	löten/solder									Termination
Anschlussquerschnitt	max. 0,75 mm ² (max. AWG 18)					max. 0,25 mm ² (max. AWG 24)				Wire gauge
Kabeldurchlass	4–8 mm									Cable outlet
Schutzart	IP67									Degree of protection
Mechanische Lebensdauer	> 1000 Steckzyklen/> 1000 mating cycles									Mechanical operation
Obere Grenztemperatur	+ 85 °C									Upper temperature
Untere Grenztemperatur	– 25 °C									Lower temperature
Bemessungsspannung	150 V (250 V)			32 V (125 V)			32 V (60 V)			Rated voltage
Bemessungs-Stoßspannung	1500 V			500 V (800 V)			500 V			Rated impulse voltage
Verschmutzungsgrad	2 (I) ¹⁾									Pollution degree
Überspannungskategorie	II (I) ¹⁾									Overvoltage categorie
Isolierstoffgruppe	III									Material group
Bemessungsstrom (40 °C)	7 A	6 A		5 A				3 A		Rated current (40 °C)
Durchgangswiderstand	≤ 3 mΩ									Contact resistance
Material Kontakt	Stift/pin CuZn (Messing/brass), Buchse/socket CuSn (Bronze/bronze)									Material of contact
Kontaktoberfläche	Au (Gold/gold)									Contact plating
Material Kontaktkörper	PBT									Material of contact body
Material Gehäuse	PA									Material of housing

Montageanleitung
Assembly instruction

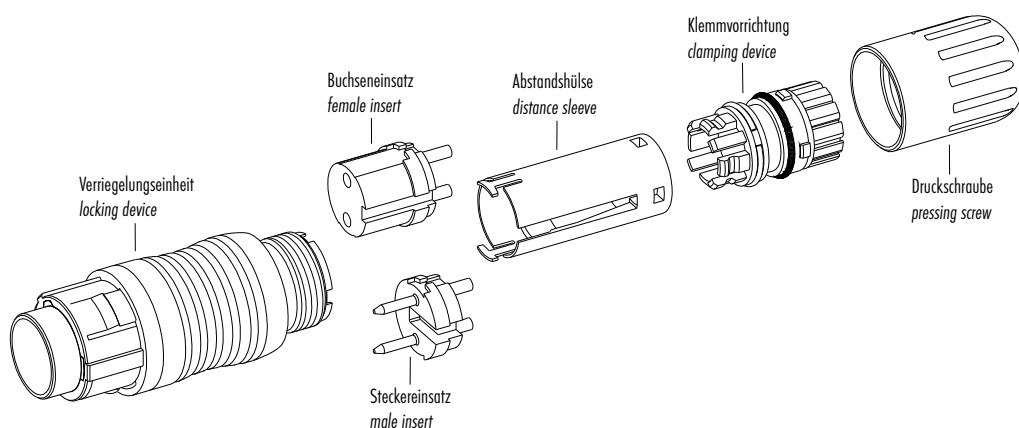
1. Abmanteln auf L = 33mm.
Ummantelung nicht abstreifen.
2. Druckschraube und Klemmvorrichtung auffädeln. Ummantelung auffädeln. Ummantelung entfernen.
3. Litzen abisolieren und verzinnen.
4. Abschirmung auffächern und auskämmen. Die Abschirmlitzen in der Krone rundum einfädeln.
5. Abstandshülse und Klemmvorrichtung verrasten.
6. Gesteckte Einheit nach hinten übers Kabel schieben (ca. 10mm).
7. Einsätze anlöten.
8. Gesteckte Einheit nach vorne schieben bis sie in den Kontakteinsatz einrastet.
9. Abschirmlitzen in Richtung Abschirmung abstreifen und kürzen.
zu lang: Litzen auf Dichtring - undicht
zu kurz: kein Kontakt zu Wellenring
10. Montierte Einheit in Trägerhülse stecken und Druckschraube festziehen.



1. Strip to 33mm length but do not take off cable jacket.
2. Bead pressing screw and clamp device. Remove cable jacket.
3. Strip the insulation off the wires and tin them.
4. Fan shielding braid and comb out. Thread wires around top.
5. Lock distance sleeve and clamp device.
6. Push mated units backwards over cable (appr. 10mm).
7. Solder inserts.
8. Push mated units forward until snap-in to contact insert.
9. Strip wires towards shielding ring and shorten.
too long: wires on sealing ring - not tight
too short: no contact to wave washer
10. Push assembled unit into carrier sleeve and tighten pressing screw.

Einzelteildarstellung
Component part drawing

Kabelsteckverbinder
Cable connectors



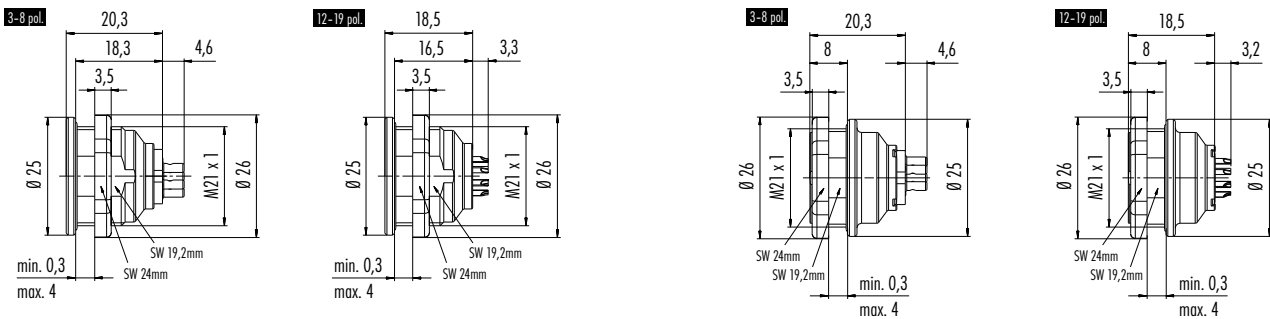
Flanschstecker – IP40 – IP67 – IP67 geschirmt
Male panel mount connector – IP40 – IP67 – IP67 shielded

Flanschstecker, von vorn verschraubbar – IP67 – IP67 geschirmt
Male panel mount connector, front fastened – IP67 – IP67 shielded

Abbildung / Figure



Maßzeichnung / Drawing



Bestell-Daten / Order Data

Polzahl Contacts	IP40 IP40	IP67 IP67	IP67 geschirmt IP67 shielded
3 DIN	09 4807 25 03	09 4807 15 03	09 4807 00 03
4	09 4811 25 04	09 4811 15 04	09 4811 00 04
5	09 4815 25 05	09 4815 15 05	09 4815 00 05
6 DIN	09 4819 25 06	09 4819 15 06	09 4819 00 06
7	09 4827 25 07	09 4827 15 07	09 4827 00 07
8 DIN	09 4831 25 08	09 4831 15 08	09 4831 00 08
12	09 4835 25 12	09 4835 15 12	09 4835 00 12
14	09 4839 25 14	09 4839 15 14	09 4839 00 14
19	09 4843 25 19	09 4843 15 19	09 4843 00 19

Polzahl Contacts	IP67 IP67	IP67 geschirmt IP67 shielded
3 DIN	09 4807 80 03	09 4807 81 03
4	09 4811 80 04	09 4811 81 04
5	09 4815 80 05	09 4815 81 05
6 DIN	09 4819 80 06	09 4819 81 06
7	09 4827 80 07	09 4827 81 07
8 DIN	09 4831 80 08	09 4831 81 08
12	09 4835 80 12	09 4835 81 12
14	09 4839 80 14	09 4839 81 14
19	09 4843 80 19	09 4843 81 19

Technische Daten / Specifications

Polzahl	3 DIN	4	5	6 DIN	7	8 DIN	12	14	19	Number of contacts
Steckverbinder Verriegelung	Push-Pull/ Push-Pull									Connector locking system
Anschlussart	löten/solder									Termination
Anschlussquerschnitt	max. 0,75 mm ² (max. AWG 18)				max. 0,25 mm ² (max. AWG 24)				Wire gauge	
Kabeldurchlass	—									Cable outlet
Schutzart	IP40/IP67									Degree of protection
Mechanische Lebensdauer	> 1000 Steckzyklen/ > 1000 mating cycles									Mechanical operation
Obere Grenztemperatur	+ 85 °C									Upper temperature
Untere Grenztemperatur	- 25 °C									Lower temperature
Bemessungsspannung	150 V (250 V)			32 V (125 V)			32 V (60 V)			Rated voltage
Bemessungs-Stoßspannung	1500 V			500 V (800 V)			500 V			Rated impulse voltage
Verschmutzungsgrad	2 (I) ¹⁾									Pollution degree
Überspannungskategorie	II (I) ¹⁾									Overvoltage categorie
Isolierstoffgruppe	III									Material group
Bemessungsstrom (40 °C)	7 A	6 A			5 A			3 A		Rated current (40 °C)
Durchgangswiderstand	≤ 3 mΩ									Contact resistance
Material Kontakt	CuZn (Messing/brass)									Material of contact
Kontaktoberfläche	Au (Gold/gold)									Contact plating
Material Kontaktkörper	PBT									Material of contact body
Material Gehäuse	CuZn (Messing vernickelt/brass nickel plated)									Material of housing

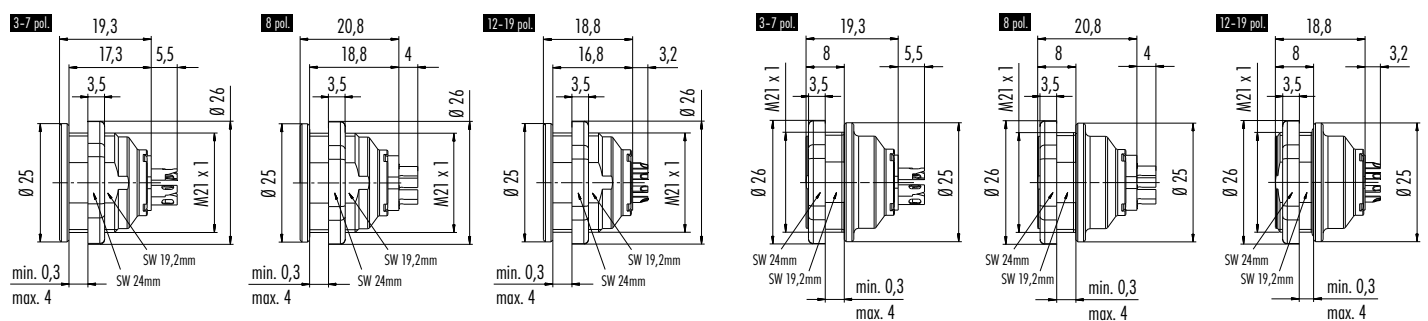
Flanschdose – IP40 – IP67 – IP67 geschirmt
Female panel mount connector – IP40 – IP67 – IP67 shielded

Flanschdose, von vorn verschraubbar – IP67 – IP67 geschirmt
Female panel mount connector, front fastened – IP67 – IP67 shielded

Abbildung / Figure



Maßzeichnung / Drawing



Bestell-Daten / Order Data

Polzahl Contacts	IP40 IP40	IP67 IP67	IP67 geschirmt IP67 shielded
3 DIN	09 4808 25 03	09 4808 15 03	09 4808 00 03
4	09 4812 25 04	09 4812 15 04	09 4812 00 04
5	09 4816 25 05	09 4816 15 05	09 4816 00 05
6 DIN	09 4820 25 06	09 4820 15 06	09 4820 00 06
7	09 4828 25 07	09 4828 15 07	09 4828 00 07
8 DIN	09 4832 25 08	09 4832 15 08	09 4832 00 08
12	09 4836 25 12	09 4836 15 12	09 4836 00 12
14	09 4840 25 14	09 4840 15 14	09 4840 00 14
19	09 4844 25 19	09 4844 15 19	09 4844 00 19

Polzahl Contacts	IP67 IP67	IP67 geschirmt IP67 shielded
3 DIN	09 4808 80 03	09 4808 81 03
4	09 4812 80 04	09 4812 81 04
5	09 4816 80 05	09 4816 81 05
6 DIN	09 4820 80 06	09 4820 81 06
7	09 4828 80 07	09 4828 81 07
8 DIN	09 4832 80 08	09 4832 81 08
12	09 4836 80 12	09 4836 81 12
14	09 4840 80 14	09 4840 81 14
19	09 4844 80 19	09 4844 81 19

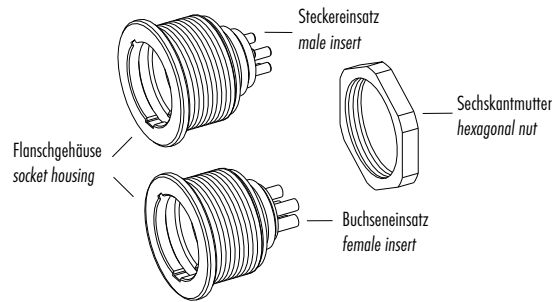
Technische Daten / Specifications

Polzahl	3 DIN	4	5	6 DIN	7	8 DIN	12	14	19	Number of contacts
Steckverbinder Verriegelung	Push-Pull/Push-Pull									Connector locking system
Anschlussart	löten/solder									Termination
Anschlussquerschnitt	max. 0,75 mm ² (max. AWG 18)				max. 0,25 mm ² (max. AWG 24)					Wire gauge
Kabeldurchlass	—									Cable outlet
Schutzart	IP40/IP67									Degree of protection
Mechanische Lebensdauer	> 1000 Steckzyklen/> 1000 mating cycles									Mechanical operation
Obere Grenztemperatur	+ 85 °C									Upper temperature
Untere Grenztemperatur	- 25 °C									Lower temperature
Bemessungsspannung	150 V (250 V)			32 V (125 V)			32 V (60 V)			Rated voltage
Bemessungs-Stoßspannung	1500 V			500 V (800 V)			500 V			Rated impulse voltage
Verschmutzungsgrad	2 (I) ¹⁾									Pollution degree
Überspannungskategorie	II (I) ¹⁾									Overvoltage categorie
Isolierstoffgruppe	III									Material group
Bemessungsstrom (40°C)	7 A	6 A		5 A				3 A		Rated current (40 °C)
Durchgangswiderstand	≤ 3 mΩ									Contact resistance
Material Kontakt	CuSn (Bronze/bronze)									Material of contact
Kontaktoberfläche	Au (Gold/gold)									Contact plating
Material Kontaktkörper	PBT									Material of contact body
Material Gehäuse	CuZn (Messing vernickelt/brass nickel plated)									Material of housing

¹⁾ Bei Verschm.grad 1, Übersp.kat. I reduzierte Bemessungsspannung./ ¹⁾ In case of pollution degree 1, overvoltage category I rated voltage is reduced.

Einzelteildarstellung
Component part drawing

Flanschsteckverbinder
Panel mount connectors

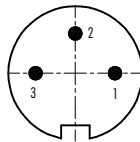


Polbilder
Contact arrangements

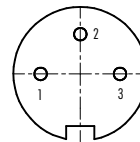
Stifteinsatz (Steckseite)
Male insert (mating side)

Buchseinsatz (Steckseite)
Female insert (mating side)

3 pol (DIN 41524)
3 contacts (DIN 41524)

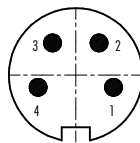


	X	Y
1	3,50	0,00
2	0,00	3,50
3	-3,50	0,00

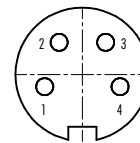


	X	Y
1	-3,50	0,00
2	0,00	3,50
3	3,50	0,00

4 pol
4 contacts

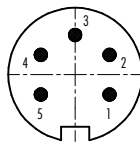


	X	Y
1	3,32	-1,08
2	2,05	2,83
3	-2,05	2,83
4	-3,32	-1,08

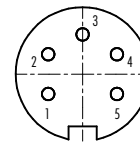


	X	Y
1	-3,32	-1,08
2	-2,05	2,83
3	2,05	2,83
4	3,32	-1,08

5 pol
5 contacts

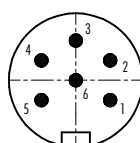


	X	Y
1	3,03	-1,75
2	3,03	1,75
3	0,00	3,50
4	-3,03	1,75
5	-3,03	-1,75

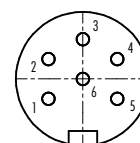


	X	Y
1	-3,03	-1,75
2	-3,03	1,75
3	0,00	3,50
4	3,03	1,75
5	3,03	-1,75

6 pol
6 contacts

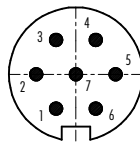


	X	Y
1	3,03	-1,75
2	3,03	1,75
3	0,00	3,50
4	-3,03	1,75
5	-3,03	-1,75
6	0,00	0,00

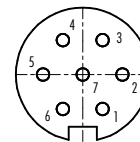


	X	Y
1	-3,03	-1,75
2	-3,03	1,75
3	0,00	3,50
4	3,03	1,75
5	3,03	-1,75
6	0,00	0,00

7 pol
7 contacts

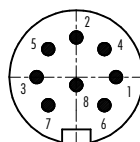


	X	Y
1	-1,75	-3,03
2	-3,50	0,00
3	-1,75	3,03
4	1,75	3,03
5	3,50	0,00
6	1,75	-3,03
7	0,00	0,00

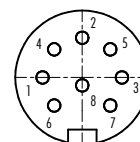


	X	Y
1	1,75	-3,03
2	3,50	0,00
3	1,75	3,03
4	-1,75	3,03
5	-3,50	0,00
6	-1,75	-3,03
7	0,00	0,00

8 pol (DIN 45326)
8 contacts (DIN 45326)



	X	Y
1	3,50	0,00
2	0,00	3,50
3	-3,50	0,00
4	2,47	2,47
5	-2,47	2,47
6	2,47	-2,47
7	-2,47	-2,47
8	0,00	-0,70



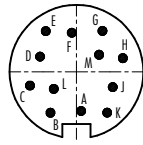
	X	Y
1	-3,50	0,00
2	0,00	3,50
3	3,50	0,00
4	-2,47	2,47
5	2,47	2,47
6	-2,47	-2,47
7	2,47	-2,47
8	0,00	-0,70

Polbilder
Contact arrangements

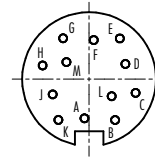
Stifteinsatz (Steckseite)
Male insert (mating side)

Buchseinsatz (Steckseite)
Female insert (mating side)

12 pol
12 contacts

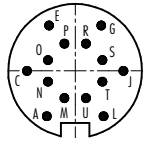


	X	Y
A	0,44	-3,45
B	-2,29	-3,61
C	-4,10	-1,21
D	-3,20	1,34
E	-2,71	3,59
F	-0,41	3,45
G	2,29	3,61
H	4,10	1,21
J	3,20	-1,34
K	2,71	-3,59
L	-2,00	-1,51
M	2,00	1,51

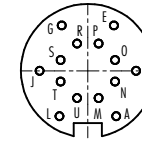


	X	Y
A	-0,44	-3,45
B	2,29	-3,61
C	4,10	-1,21
D	3,20	1,34
E	2,71	3,59
F	0,41	3,45
G	-2,29	3,61
H	-4,10	1,21
J	-3,20	-1,34
K	-2,71	-3,59
L	-2,00	-1,51
M	2,00	1,51

14 pol
14 contacts

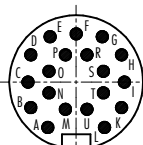


	X	Y
A	-2,50	-4,00
C	-4,25	0,00
E	-2,30	4,00
G	2,30	4,00
J	4,25	0,00
L	2,50	-4,00
M	-0,95	-2,40
N	-2,40	-0,95
O	-2,40	0,95
P	-0,95	2,40
R	0,95	2,40
S	2,40	0,95
T	2,40	-0,95
U	0,95	-2,40

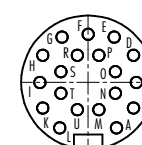


	X	Y
A	2,50	-4,00
C	4,25	0,00
E	2,30	4,00
G	-2,30	4,00
J	-4,25	0,00
L	-2,50	-4,00
M	0,95	-2,40
N	2,40	-0,95
O	2,40	0,95
P	0,95	2,40
R	-0,95	2,40
S	-2,40	0,95
T	-2,40	-0,95
U	-0,95	-2,40

19 pol
19 contacts

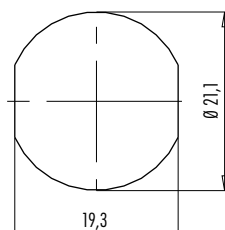


	X	Y
A	-2,50	-4,00
B	-4,00	-2,25
C	-4,25	0,00
D	-4,00	2,40
E	-2,30	4,00
F	0,00	4,25
G	2,30	4,00
H	4,00	2,40
I	4,25	0,00
K	4,00	-2,25
L	2,50	-4,00
M	-0,95	-2,40
N	-2,40	-0,95
O	-2,40	0,95
P	-0,95	2,40
R	0,95	2,40
S	2,40	0,95
T	2,40	-0,95
U	0,95	-2,40



	X	Y
A	2,50	-4,00
B	4,00	-2,25
C	4,25	0,00
D	4,00	2,40
E	2,30	4,00
F	0,00	4,25
G	-2,30	4,00
H	-4,00	2,40
I	-4,25	0,00
K	-4,00	-2,25
L	-2,50	-4,00
M	0,95	-2,40
N	2,40	-0,95
O	2,40	0,95
P	0,95	2,40
R	-0,95	2,40
S	-2,40	0,95
T	-2,40	-0,95
U	-0,95	-2,40

Montageausschnitt
Panel cut out

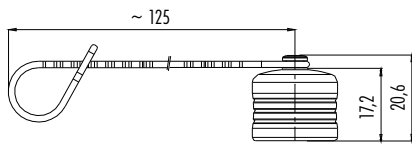


Schutzkappe für Kabelsteckverbinder, IP67
Protection cap for cable connectors, IP67

Abbildung / Figure



Maßzeichnung / Drawing

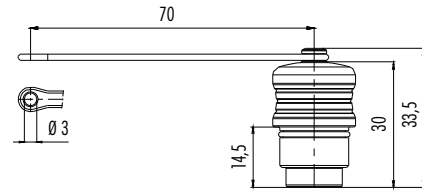


Bestell-Daten / Order Data

Bestell-Nr.
Ordering-No.

08 2605 000 001

Schutzkappe für Flanschsteckverbinder, IP67
Protection cap for panel mount connectors, IP67



Bestell-Nr.
Ordering-No.

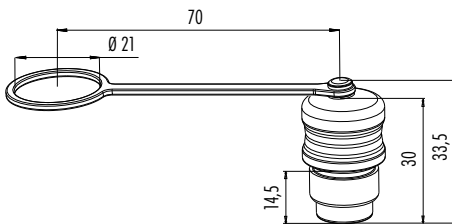
08 2604 000 001

Schutzkappe für Flanschsteckverbinder, IP67
Protection cap for panel mount connectors, IP67

Abbildung / Figure



Maßzeichnung / Drawing

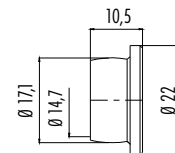


Bestell-Daten / Order Data

Bestell-Nr.
Ordering-No.

08 2679 000 001

Schutzkappe für Flanschsteckverbinder, IP40
Protection cap for panel mount connectors, IP40



Bestell-Nr.
Ordering-No.

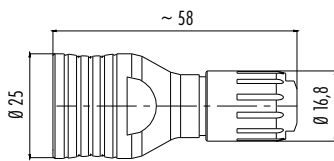
08 2603 000 000

Adapter für Kabel-Kabel Verbindung zur Aufnahme eines Flanschsteckverbinders
Adapter for a cable-cable connection to mate a panel mount connector

Abbildung / Figure



Maßzeichnung / Drawing



Dichtungen lose beigelegt
Sealings enclosed

Bestell-Daten / Order Data

Kabeldurchlass Cable outlet	Bestell-Nr. Ordering-No.
4–6 mm 6–8 mm	08 2606 000 001

Miniatur

Miniature



M16 Miniatur IP40

M16 Miniature IP40

Kabelsteckverbinder

- Schraubverriegelung M16
- 2 – 24-polig
- Schutzart IP40 ¹⁾
- Löt-/Crimp-/Schraubklemmanschluss
- Durchmesser 17,2 mm/17,5 mm/18,5 mm/20 mm
- Schirmbare Ausführungen
- Nach DIN EN 61076-2-106

Flanschsteckverbinder

- Schraubverriegelung M16
- 2 – 24-polig
- Schutzart IP40 ¹⁾
- Löt-/Tauchlöt-/Crimpschluss/Litzen
- Durchmesser 20 mm
- Schirmbare Ausführungen
- Nach DIN EN 61076-2-106

Cable Connectors

- Screw termination M16
- 2 – 24 contacts
- Degree of protection IP40 ¹⁾
- Solder/crimp/screw clamp termination
- Diameter 17.2 mm/17.5 mm/18.5 mm/20 mm
- Shieldable versions
- Acc. to DIN EN 61076-2-106

Panel Mount Connectors

- Screw termination M16
- 2 – 24 contacts
- Degree of protection IP40 ¹⁾
- Solder/dip solder/crimp termination/single wires
- Diameter 20 mm
- Shieldable versions
- Acc. to DIN EN 61076-2-106

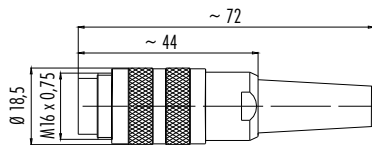
¹⁾Erläuterung der Schutzarten siehe technische Informationen./ ¹⁾Explanation of protection standards see technical information.

Kabelstecker mit Lötöse, schirmbar
Male cable connector with solder eye ring, shieldable

Abbildung / Figure



Maßzeichnung / Drawing

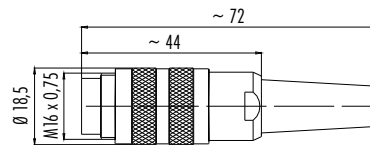


Kabelstecker mit Lötöse, schirmbar
Male cable connector with solder eye ring, shieldable

Abbildung / Figure



Maßzeichnung / Drawing



Bestell-Daten / Order Data

Polzahl Contacts	Kabeldurchlass Cable outlet	Versilberte Kontakte Silver plated contacts	Vergoldete Kontakte Gold plated contacts
2	4–6 mm	99 2001 00 02	99 2001 09 02
3 DIN	4–6 mm	99 2005 00 03	99 2005 09 03
4	4–6 mm	99 2009 00 04	99 2009 09 04
5	4–6 mm	99 2013 00 05	99 2013 09 05
5 (Stereo)	4–6 mm	99 2017 00 05	99 2017 09 05
6 DIN	4–6 mm	99 2021 00 06	99 2021 09 06
7	4–6 mm	99 2025 00 07	99 2025 09 07
7 DIN	4–6 mm	99 2581 00 07	– ¹⁾
8 DIN	4–6 mm	99 2061 00 08	99 2061 09 08
12	4–6 mm	–	99 2029 00 12
14	4–6 mm	–	99 2033 00 14
16	4–6 mm	–	99 2037 00 16
19	4–6 mm	–	99 2041 00 19
24	4–6 mm	–	–

Polzahl Contacts	Kabeldurchlass Cable outlet	Versilberte Kontakte Silver plated contacts	Vergoldete Kontakte Gold plated contacts
2	6–8 mm	99 2001 02 02	99 2001 92 02
3 DIN	6–8 mm	99 2005 02 03	99 2005 92 03
4	6–8 mm	99 2009 02 04	99 2009 92 04
5	6–8 mm	99 2013 02 05	99 2013 92 05
5 (Stereo)	6–8 mm	99 2017 02 05	99 2017 92 05
6 DIN	6–8 mm	99 2021 02 06	99 2021 92 06
7	6–8 mm	99 2025 02 07	99 2025 92 07
7 DIN	6–8 mm	– ¹⁾	– ¹⁾
8 DIN	6–8 mm	99 2061 02 08	99 2061 92 08
12	6–8 mm	–	99 2029 02 12
14	6–8 mm	–	99 2033 02 14
16	6–8 mm	–	99 2037 02 16
19	6–8 mm	–	99 2041 02 19
24	6–8 mm	–	99 2045 02 24

Technische Daten / Specifications

Polzahl	2	3 DIN	4	5	5 (Stereo)	6 DIN	7	7 DIN	8 DIN	12	14	16	19	24	Number of contacts	
Steckverbinder Verriegelung	schrauben/screw														Connector locking system	
Anschlussart	löten/solder														Termination	
Anschlussquerschnitt	max. 0,75 mm ² (max. AWG 18)										max. 0,25 mm ² (max. AWG 24)			0,14 mm ² (26)	Wire gauge	
Kabeldurchlass	4–6 mm, 6–8 mm														Cable outlet	
Schutzart	IP40														Degree of protection	
Mechanische Lebensdauer	> 500 Steckzyklen/> 500 mating cycles														Mechanical operation	
Obere Grenztemperatur	+ 85 °C														Upper temperature	
Untere Grenztemperatur	– 40 °C														Lower temperature	
Bemessungsspannung	150 V (250 V)				32 V (60 V)	150 V (250 V)	32 V (125 V)	32 V (60 V)							Rated voltage	
Bemessungs-Stoßspannung	1500 V				500 V	1500 V	500 V (800 V)	500 V							Rated impulse voltage	
Verschmutzungsgrad	2 (1) ²⁾														Pollution degree	
Überspannungskategorie	II (I) ²⁾														Overvoltage categorie	
Isolierstoffgruppe	III														Material group	
Bemessungsstrom (40 °C)	7 A			6 A			5 A			3 A			1 A		Rated current (40 °C)	
Durchgangswiderstand	≤ 5 mΩ														≤ 3 mΩ	Contact resistance
Material Kontakt	CuZn (Messing/brass)														Material of contact	
Kontaktoberfläche	Ag (Silber/silver)/Au (Gold/gold)									Au (Gold/gold)					Contact plating	
Material Kontaktkörper	PBT														Material of contact body	
Material Gehäuse	CuZn (Messing, vernickelt/brass, nickel plated)														Material of housing	

Kabelstecker mit Kabelklemme, schirmbar
Male cable connector with cable clamp, shieldable

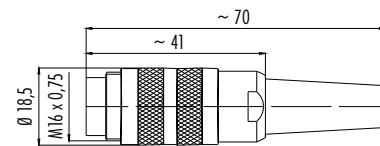
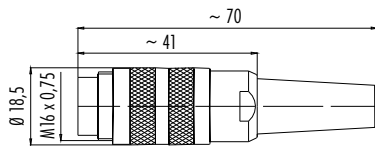
Abbildung / Figure



Kabelstecker mit Kabelklemme, schirmbar
Male cable connector with cable clamp, shieldable



Maßzeichnung / Drawing



Bestell-Daten / Order Data

Polzahl Contacts	Kabeldurchlass Cable outlet	Versilberte Kontakte Silver plated contacts	Vergoldete Kontakte Gold plated contacts
2	4–6 mm	99 2001 10 02	99 2001 19 02
3 DIN	4–6 mm	99 2005 10 03	– ¹⁾
4	4–6 mm	99 2009 10 04	– ¹⁾
5	4–6 mm	99 2013 10 05	99 2013 19 05
5 (Stereo)	4–6 mm	99 2017 10 05	– ¹⁾
6 DIN	4–6 mm	99 2021 10 06	99 2021 19 06
7	4–6 mm	99 2025 10 07	99 2025 19 07
7 DIN	4–6 mm	– ¹⁾	– ¹⁾
8 DIN	4–6 mm	99 2061 10 08	– ¹⁾
12	4–6 mm	–	99 2029 10 12
14	4–6 mm	–	99 2033 10 14
16	4–6 mm	–	99 2037 10 16
19	4–6 mm	–	99 2041 10 19
24	4–6 mm	–	–

Polzahl Contacts	Kabeldurchlass Cable outlet	Versilberte Kontakte Silver plated contacts	Vergoldete Kontakte Gold plated contacts
2	6–8 mm	99 2001 20 02	99 2001 29 02
3 DIN	6–8 mm	99 2005 20 03	99 2005 29 03
4	6–8 mm	99 2009 20 04	99 2009 29 04
5	6–8 mm	99 2013 20 05	99 2013 29 05
5 (Stereo)	6–8 mm	99 2017 20 05	– ¹⁾
6 DIN	6–8 mm	99 2021 20 06	99 2021 29 06
7	6–8 mm	99 2025 20 07	99 2025 29 07
7 DIN	6–8 mm	– ¹⁾	– ¹⁾
8 DIN	6–8 mm	99 2061 20 08	99 2061 29 08
12	6–8 mm	–	99 2029 20 12
14	6–8 mm	–	99 2033 20 14
16	6–8 mm	–	99 2037 20 16
19	6–8 mm	–	99 2041 20 19
24	6–8 mm	–	99 2045 20 24

Technische Daten / Specifications

Polzahl	2	3 DIN	4	5	5 (Stereo)	6 DIN	7	7 DIN	8 DIN	12	14	16	19	24	Number of contacts
Steckverbinder Verriegelung	schrauben/screw														Connector locking system
Anschlussart	löten/solder														Termination
Anschlussquerschnitt	max. 0,75 mm ² (max. AWG 18)							max. 0,25 mm ² (max. AWG 24)			0,14 mm ² (26)				Wire gauge
Kabeldurchlass	4–6 mm, 6–8 mm														Cable outlet
Schutzart	IP40														Degree of protection
Mechanische Lebensdauer	> 500 Steckzyklen/> 500 mating cycles														Mechanical operation
Obere Grenztemperatur	+ 85 °C														Upper temperature
Untere Grenztemperatur	– 40 °C														Lower temperature
Bemessungsspannung	150 V (250 V)			32 V (60 V)		150 V (250 V)		32 V (125 V)		32 V (60 V)					Rated voltage
Bemessungs-Stoßspannung	1500 V			500 V		1500 V		500 V (800 V)		500 V					Rated impulse voltage
Verschmutzungsgrad	2 (1) ²⁾														Pollution degree
Überspannungskategorie	II (I) ²⁾														Overvoltage categorie
Isolierstoffgruppe	III														Material group
Bemessungsstrom (40 °C)	7 A		6 A			5 A			3 A			1 A			Rated current (40 °C)
Durchgangswiderstand	≤ 5 mΩ														Contact resistance
Material Kontakt	CuZn (Messing/brass)														Material of contact
Kontaktoberfläche	Ag (Silber/silver)/Au (Gold/gold)							Au (Gold/gold)							Contact plating
Material Kontaktkörper	PBT														Material of contact body
Material Gehäuse	CuZn (Messing, vernickelt/brass, nickel plated)														Material of housing

¹⁾ Auf Anfrage. / ¹⁾ Upon request.

²⁾ Bei Verschm.grad 1, Übersp.kat. I erhöhte Bemessungsspannung. / ²⁾ In case of pollution degree 1, overvoltage category I rated voltage is increased.

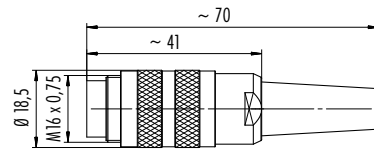
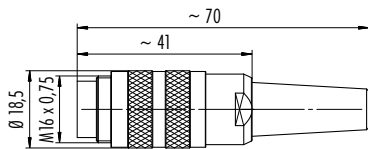
Kabelstecker mit Kabelklemme, Schraubklemmanschluss, schirmbar
Male cable connector with cable clamp, screw clamp connection, shieldable

Kabelstecker mit Kabelklemme, Schraubklemmanschluss, schirmbar
Male cable connector with cable clamp, screw clamp connection, shieldable

Abbildung / Figure



Maßzeichnung / Drawing



Bestell-Daten / Order Data

Polzahl Contacts	Kabeldurchlass Cable outlet	Bestell-Nr. Ordering-No.
3 DIN	4–6 mm	99 2005 210 03
4	4–6 mm	99 2009 210 04
5	4–6 mm	99 2013 210 05

Polzahl Contacts	Kabeldurchlass Cable outlet	Bestell-Nr. Ordering-No.
3 DIN	6–8 mm	99 2005 220 03
4	6–8 mm	99 2009 220 04
5	6–8 mm	99 2013 220 05

Technische Daten / Specifications

Polzahl	3 DIN	4	5	Number of contacts
Steckverbinder Verriegelung		schrauben/screw		Connector locking system
Anschlussart		schrauben/screw		Termination
Anschlussquerschnitt		0,25 mm ² –1,5 mm ² (AWG 24–AWG 16)		Wire gauge
Kabeldurchlass		4–6 mm, 6–8 mm		Cable outlet
Schutzart		IP40		Degree of protection
Mechanische Lebensdauer		> 500 Steckzyklen/> 500 mating cycles		Mechanical operation
Obere Grenztemperatur		+ 85 °C		Upper temperature
Untere Grenztemperatur		– 40 °C		Lower temperature
Bemessungsspannung	150 V		100 V	Rated voltage
Bemessungs-Stoßspannung	1500 V		800 V	Rated impulse voltage
Verschmutzungsgrad		2		Pollution degree
Überspannungskategorie		II		Overvoltage categorie
Isolierstoffgruppe		II		Material group
Bemessungsstrom (40 °C)	7 A		6 A	Rated current (40 °C)
Durchgangswiderstand		≤ 5 mΩ		Contact resistance
Material Kontakt		CuZn (Messing/brass)		Material of contact
Kontaktoberfläche		Ag (Silber/silver)		Contact plating
Material Kontaktkörper		PBT		Material of contact body
Material Gehäuse		CuZn (Messing, vernickelt/brass, nickel plated)		Material of housing

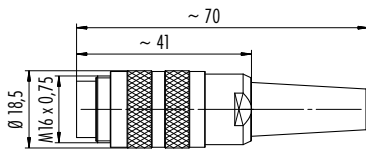
Kabelstecker mit Kabelklemme, Crimpanschluss, schirmbar
Male cable connector with cable clamp, crimp connection, shieldable

Abbildung / Figure



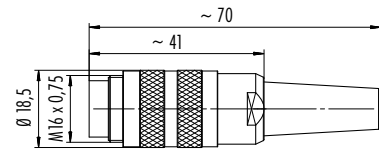
Crimp- und Bandkontakte siehe Seite 208
Crimp and strip contacts see page 208

Maßzeichnung / Drawing



Kabelstecker mit Kabelklemme, Crimpanschluss, schirmbar
Male cable connector with cable clamp, crimp connection, shieldable

Crimp- und Bandkontakte siehe Seite 208
Crimp and strip contacts see page 208



Bestell-Daten / Order Data

Polzahl Contacts	Kabeldurchlass Cable outlet	Bestell-Nr. Ordering-No.
4	4–6 mm	99 2009 700 04
5	4–6 mm	99 2013 700 05
6 DIN	4–6 mm	99 2021 700 06
7	4–6 mm	99 2025 700 07
8 DIN	4–6 mm	99 2061 700 08

Polzahl Contacts	Kabeldurchlass Cable outlet	Bestell-Nr. Ordering-No.
4	6–8 mm	99 2009 702 04
5	6–8 mm	99 2013 702 05
6 DIN	6–8 mm	99 2021 702 06
7	6–8 mm	99 2025 702 07
8 DIN	6–8 mm	99 2061 702 08

Technische Daten / Specifications

Polzahl	4	5	6 DIN	7	8 DIN	Number of contacts
Steckverbinder Verriegelung	schrauben/screw					Connector locking system
Anschlussart	crimpen/crimp					Termination
Anschlussquerschnitt	4–6 pol. 0,14 mm ² –1,0 mm ² (AWG 26–AWG 18), 7+8 pol. 0,14 mm ² –0,75 mm ² (AWG 26–AWG 20)					Wire gauge
Kabeldurchlass	4–6 mm, 6–8 mm					Cable outlet
Schutzart	IP40					Degree of protection
Mechanische Lebensdauer	> 500 Steckzyklen/> 500 mating cycles					Mechanical operation
Obere Grenztemperatur	+ 100 °C					Upper temperature
Untere Grenztemperatur	– 40 °C					Lower temperature
Bemessungsspannung	150 V (250 V)		32 V (125 V)		32 V (60 V)	Rated voltage
Bemessungs-Stoßspannung	1500 V		500 V (800 V)		500 V	Rated impulse voltage
Verschmutzungsgrad	2 (I) ¹⁾					Pollution degree
Überspannungskategorie	II (I) ¹⁾					Overvoltage categorie
Isolierstoffgruppe	II					Material group
Bemessungsstrom (40°C)	6 A		5 A			Rated current (40 °C)
Durchgangswiderstand	≤ 5 mΩ					Contact resistance
Material Kontakt	—					Material of contact
Kontaktoberfläche	Siehe Crimpkontakte Seite 208./See crimp contacts page 208.					Contact plating
Material Kontaktkörper	PBT					Material of contact body
Material Gehäuse	CuZn (Messing, vernickelt/brass, nickel plated)					Material of housing

¹⁾ Bei Verschm.grad 1, Übersp.kat. I erhöhte Bemessungsspannung. / ¹⁾ In case of pollution degree 1, overvoltage category I rated voltage is increased.

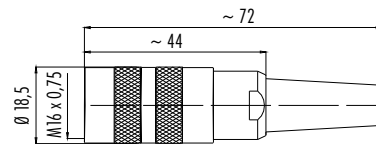
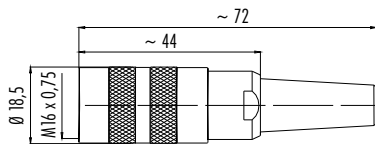
Kabeldose mit Lötöse, schirmbar
Female cable connector with solder eye ring, shieldable

Kabeldose mit Lötöse, schirmbar
Female cable connector with solder eye ring, shieldable

Abbildung / Figure



Maßzeichnung / Drawing



Bestell-Daten / Order Data

Polzahl Contacts	Kabeldurchlass Cable outlet	Versilberte Kontakte Silver plated contacts	Vergoldete Kontakte Gold plated contacts
2	4–6 mm	99 2002 00 02	99 2002 09 02
3 DIN	4–6 mm	99 2006 00 03	99 2006 09 03
4	4–6 mm	99 2010 00 04	99 2010 09 04
5	4–6 mm	99 2014 00 05	99 2014 09 05
5 (Stereo)	4–6 mm	99 2018 00 05	99 2018 09 05
6 DIN	4–6 mm	99 2022 00 06	99 2022 09 06
7	4–6 mm	99 2026 00 07	99 2026 09 07
7 DIN	4–6 mm	99 2582 00 07	– ¹⁾
8 DIN	4–6 mm	99 2062 00 08	99 2062 09 08
12	4–6 mm	–	99 2030 00 12
14	4–6 mm	–	99 2034 00 14
16	4–6 mm	–	99 2038 00 16
19	4–6 mm	–	99 2042 00 19
24	4–6 mm	–	–

Polzahl Contacts	Kabeldurchlass Cable outlet	Versilberte Kontakte Silver plated contacts	Vergoldete Kontakte Gold plated contacts
2	6–8 mm	99 2002 02 02	99 2002 92 02
3 DIN	6–8 mm	99 2006 02 03	99 2006 92 03
4	6–8 mm	99 2010 02 04	99 2010 92 04
5	6–8 mm	99 2014 02 05	99 2014 92 05
5 (Stereo)	6–8 mm	99 2018 02 05	99 2018 92 05
6 DIN	6–8 mm	99 2022 02 06	99 2022 92 06
7	6–8 mm	99 2026 02 07	99 2026 92 07
7 DIN	6–8 mm	– ¹⁾	– ¹⁾
8 DIN	6–8 mm	99 2062 02 08	99 2062 92 08
12	6–8 mm	–	99 2030 02 12
14	6–8 mm	–	99 2034 02 14
16	6–8 mm	–	99 2038 02 16
19	6–8 mm	–	99 2042 02 19
24	6–8 mm	–	99 2046 02 24

Technische Daten / Specifications

Polzahl	2	3 DIN	4	5	5 (Stereo)	6 DIN	7	7 DIN	8 DIN	12	14	16	19	24	Number of contacts	
Steckverbinder Verriegelung	schrauben/screw														Connector locking system	
Anschlussart	löten/solder														Termination	
Anschlussquerschnitt	max. 0,75 mm ² (max. AWG 18)							max. 0,25 mm ² (max. AWG 24)				0,14 mm ² (26)				Wire gauge
Kabeldurchlass	4–6 mm, 6–8 mm														Cable outlet	
Schutzart	IP40														Degree of protection	
Mechanische Lebensdauer	> 500 Steckzyklen/> 500 mating cycles														Mechanical operation	
Obere Grenztemperatur	+ 85 °C														Upper temperature	
Untere Grenztemperatur	– 40 °C														Lower temperature	
Bemessungsspannung	150 V (250 V)				32 V (60 V)		150 V (250 V)		32 V (125 V)		32 V (60 V)				Rated voltage	
Bemessungs-Stoßspannung	1500 V				500 V		1500 V		500 V (800 V)		500 V				Rated impulse voltage	
Verschmutzungsgrad	2 (1) ²⁾														Pollution degree	
Überspannungskategorie	II (I) ²⁾														Overvoltage categorie	
Isolierstoffgruppe	III														Material group	
Bemessungsstrom (40 °C)	7 A			6 A			5 A			3 A			1 A			Rated current (40 °C)
Durchgangswiderstand	≤ 5 mΩ														Contact resistance	
Material Kontakt	CuSn (Bronze/bronze)														Material of contact	
Kontaktoberfläche	Ag (Silber/silver)/Au (Gold/gold)							Au (Gold/gold)							Contact plating	
Material Kontaktkörper	PBT														Material of contact body	
Material Gehäuse	CuZn (Messing, vernickelt/brass, nickel plated)														Material of housing	

Kabeldose mit Kabelklemme, schirmbar
Female cable connector with cable clamp, shieldable

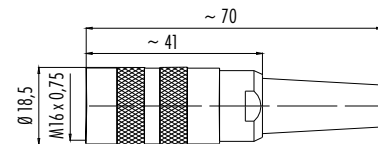
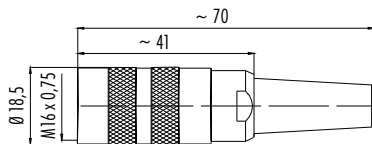
Abbildung / Figure



Kabeldose mit Kabelklemme, schirmbar
Female cable connector with cable clamp, shieldable



Maßzeichnung / Drawing



Bestell-Daten / Order Data

Polzahl Contacts	Kabeldurchlass Cable outlet	Versilberte Kontakte Silver plated contacts	Vergoldete Kontakte Gold plated contacts
2	4–6 mm	99 2002 10 02	99 2002 19 02
3 DIN	4–6 mm	99 2006 10 03	99 2006 19 03
4	4–6 mm	99 2010 10 04	– ¹⁾
5	4–6 mm	99 2014 10 05	99 2014 19 05
5 (Stereo)	4–6 mm	99 2018 10 05	– ¹⁾
6 DIN	4–6 mm	99 2022 10 06	99 2022 19 06
7	4–6 mm	99 2026 10 07	99 2026 19 07
7 DIN	4–6 mm	– ¹⁾	– ¹⁾
8 DIN	4–6 mm	99 2062 10 08	– ¹⁾
12	4–6 mm	–	99 2030 10 12
14	4–6 mm	–	99 2034 10 14
16	4–6 mm	–	99 2038 10 16
19	4–6 mm	–	99 2042 10 19
24	4–6 mm	–	–

Polzahl Contacts	Kabeldurchlass Cable outlet	Versilberte Kontakte Silver plated contacts	Vergoldete Kontakte Gold plated contacts
2	6–8 mm	99 2002 20 02	99 2002 29 02
3 DIN	6–8 mm	99 2006 20 03	99 2006 29 03
4	6–8 mm	99 2010 20 04	99 2010 29 04
5	6–8 mm	99 2014 20 05	99 2014 29 05
5 (Stereo)	6–8 mm	99 2018 20 05	– ¹⁾
6 DIN	6–8 mm	99 2022 20 06	99 2022 29 06
7	6–8 mm	99 2026 20 07	99 2026 29 07
7 DIN	6–8 mm	– ¹⁾	– ¹⁾
8 DIN	6–8 mm	99 2062 20 08	99 2062 29 08
12	6–8 mm	–	99 2030 20 12
14	6–8 mm	–	99 2034 20 14
16	6–8 mm	–	99 2038 20 16
19	6–8 mm	–	99 2042 20 19
24	6–8 mm	–	99 2046 20 24

Technische Daten / Specifications

Polzahl	2	3 DIN	4	5	5 (Stereo)	6 DIN	7	7 DIN	8 DIN	12	14	16	19	24	Number of contacts	
Steckverbinder Verriegelung	schrauben/screw														Connector locking system	
Anschlussart	löten/solder														Termination	
Anschlussquerschnitt	max. 0,75 mm ² (max. AWG 18)														Wire gauge	
Kabeldurchlass	4–6 mm, 6–8 mm														Cable outlet	
Schutzart	IP40														Degree of protection	
Mechanische Lebensdauer	> 500 Steckzyklen/> 500 mating cycles														Mechanical operation	
Obere Grenztemperatur	+ 85 °C														Upper temperature	
Untere Grenztemperatur	– 40 °C														Lower temperature	
Bemessungsspannung	150 V (250 V)			32 V (60 V) 150 V (250 V) 32 V (125 V)			32 V (60 V)			32 V (60 V)			0,14 mm ² (26)			Rated voltage
Bemessungs-Stoßspannung	1500 V			500 V 1500 V 500 V (800 V)			500 V			500 V						Rated impulse voltage
Verschmutzungsgrad	2 (I) ²⁾														Pollution degree	
Überspannungskategorie	II (I) ²⁾														Overvoltage categorie	
Isolierstoffgruppe	III														Material group	
Bemessungsstrom (40 °C)	7 A		6 A			5 A			3 A			1 A			Rated current (40 °C)	
Durchgangswiderstand	≤ 5 mΩ														Contact resistance	
Material Kontakt	CuSn (Bronze/bronze)														Material of contact	
Kontaktoberfläche	Ag (Silber/silver)/Au (Gold/gold)														Contact plating	
Material Kontaktkörper	PBT														Material of contact body	
Material Gehäuse	CuZn (Messing, vernickelt/brass, nickel plated)														Material of housing	

¹⁾ Auf Anfrage. / ¹⁾ Upon request.

²⁾ Bei Verschm.grad 1, Übersp.kat. I erhöhte Bemessungsspannung. / ²⁾ In case of pollution degree 1, overvoltage category I rated voltage is increased.

Kabeldose mit Kabelklemme, Schraubklemmanschluss, schirmbar
 Female cable connector with cable clamp, screw clamp connection, shieldable

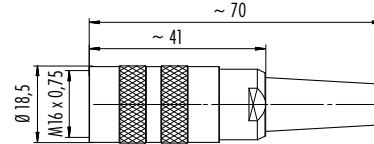
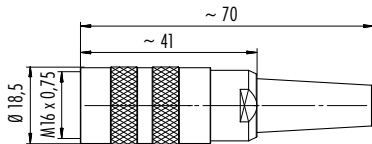
Abbildung / Figure



Kabeldose mit Kabelklemme, Schraubklemmanschluss, schirmbar
 Female cable connector with cable clamp, screw clamp connection, shieldable



Maßzeichnung / Drawing



Bestell-Daten / Order Data

Polzahl Contacts	Kabeldurchlass Cable outlet	Bestell-Nr. Ordering-No.
3 DIN	4–6 mm	99 2006 210 03
4	4–6 mm	99 2010 210 04
5	4–6 mm	99 2014 210 05

Polzahl Contacts	Kabeldurchlass Cable outlet	Bestell-Nr. Ordering-No.
3 DIN	6–8 mm	99 2006 220 03
4	6–8 mm	99 2010 220 04
5	6–8 mm	99 2014 220 05

Technische Daten / Specifications

Polzahl	3 DIN	4	5	Number of contacts
Steckverbinder Verriegelung		schrauben/screw		Connector locking system
Anschlussart		schrauben/screw		Termination
Anschlussquerschnitt		0,25 mm ² –1,5 mm ² (AWG 24–AWG 16)		Wire gauge
Kabeldurchlass		4–6 mm, 6–8 mm		Cable outlet
Schutzart		IP40		Degree of protection
Mechanische Lebensdauer		> 500 Steckzyklen/> 500 mating cycles		Mechanical operation
Obere Grenztemperatur		+ 85 °C		Upper temperature
Untere Grenztemperatur		– 40 °C		Lower temperature
Bemessungsspannung	150 V		100 V	Rated voltage
Bemessungs-Stoßspannung	1500 V		800 V	Rated impulse voltage
Verschmutzungsgrad		2		Pollution degree
Überspannungskategorie		II		Overvoltage categorie
Isolierstoffgruppe		II		Material group
Bemessungsstrom (40 °C)	7 A		6 A	Rated current (40 °C)
Durchgangswiderstand		≤ 5 mΩ		Contact resistance
Material Kontakt		CuSn (Bronze/bronze)		Material of contact
Kontaktoberfläche		Ag (Silber/silver)/Au (Gold/gold)		Contact plating
Material Kontaktkörper		PBT		Material of contact body
Material Gehäuse		CuZn (Messing, vernickelt/brass, nickel plated)		Material of housing

Kabeldose mit Kabelklemme, Crimpanschluss, schirmbar
Female cable connector with cable clamp, crimp connection, shieldable

Abbildung / Figure



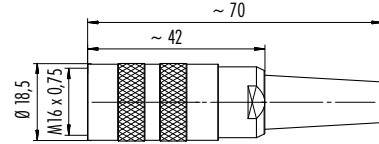
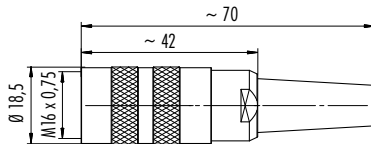
Crimp- und Bandkontakte siehe Seite 208
Crimp and strip contacts see page 208

Kabeldose mit Kabelklemme, Crimpanschluss, schirmbar
Female cable connector with cable clamp, crimp connection, shieldable



Crimp- und Bandkontakte siehe Seite 208
Crimp and strip contacts see page 208

Maßzeichnung / Drawing



Bestell-Daten / Order Data

Polzahl Contacts	Kabeldurchlass Cable outlet	Bestell-Nr. Ordering-No.
4	4–6 mm	99 2010 700 04
5	4–6 mm	99 2014 700 05
6 DIN	4–6 mm	99 2022 700 06
7	4–6 mm	99 2026 700 07
8 DIN	4–6 mm	99 2062 700 08

Polzahl Contacts	Kabeldurchlass Cable outlet	Bestell-Nr. Ordering-No.
4	6–8 mm	99 2010 702 04
5	6–8 mm	99 2014 702 05
6 DIN	6–8 mm	99 2022 702 06
7	6–8 mm	99 2026 702 07
8 DIN	6–8 mm	99 2062 702 08

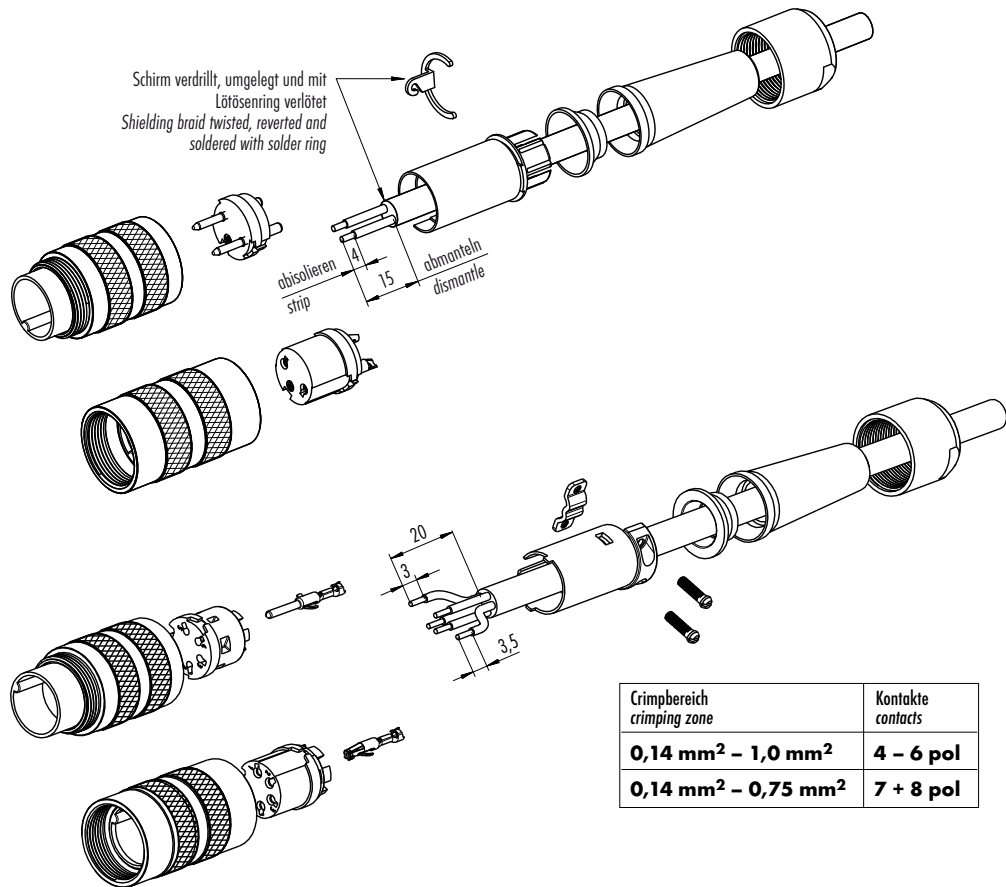
Technische Daten / Specifications

Polzahl	4	5	6 DIN	7	8 DIN	Number of contacts
Steckverbinder Verriegelung	schrauben/screw					Connector locking system
Anschlussart	crimpen/crimp					Termination
Anschlussquerschnitt	4–6 pol. 0,14 mm ² –1,0 mm ² (AWG 26–AWG 18), 7+8 pol. 0,14 mm ² –0,75 mm ² (AWG 26–AWG 20)					Wire gauge
Kabeldurchlass	4–6 mm, 6–8 mm					Cable outlet
Schutzart	IP40					Degree of protection
Mechanische Lebensdauer	> 500 Steckzyklen/> 500 mating cycles					Mechanical operation
Obere Grenztemperatur	+ 100 °C					Upper temperature
Untere Grenztemperatur	– 40 °C					Lower temperature
Bemessungsspannung	150 V (250 V)		32 V (125 V)		32 V (60 V)	Rated voltage
Bemessungs-Stoßspannung	1500 V		500 V (800 V)		500 V	Rated impulse voltage
Verschmutzungsgrad	2 (I) ¹⁾					Pollution degree
Überspannungskategorie	II (I) ¹⁾					Overvoltage categorie
Isolierstoffgruppe	II					Material group
Bemessungsstrom (40°C)	6 A		5 A			Rated current (40 °C)
Durchgangswiderstand	≤ 5 mΩ					Contact resistance
Material Kontakt	—					Material of contact
Kontaktoberfläche	Siehe Crimpkontakte Seite 208./See crimp contacts page 208.					Contact plating
Material Kontaktkörper	PBT					Material of contact body
Material Gehäuse	CuZn (Messing, vernickelt/brass, nickel plated)					Material of housing

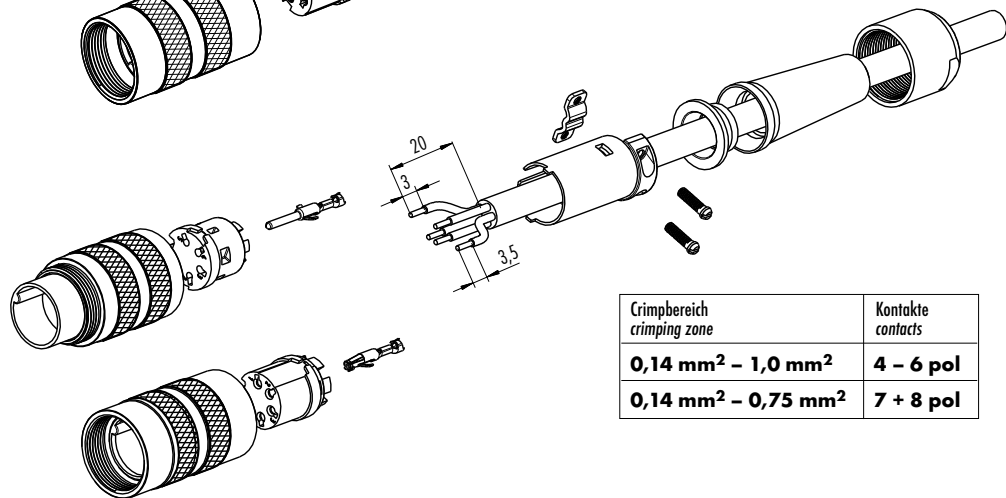
¹⁾ Bei Verschm.grad 1, Übersp.kat. I erhöhte Bemessungsspannung. / ¹⁾ In case of pollution degree 1, overvoltage category I rated voltage is increased.

Montageanleitung
Assembly instruction

Kabelsteckverbinder, löten
Cable connectors, solder



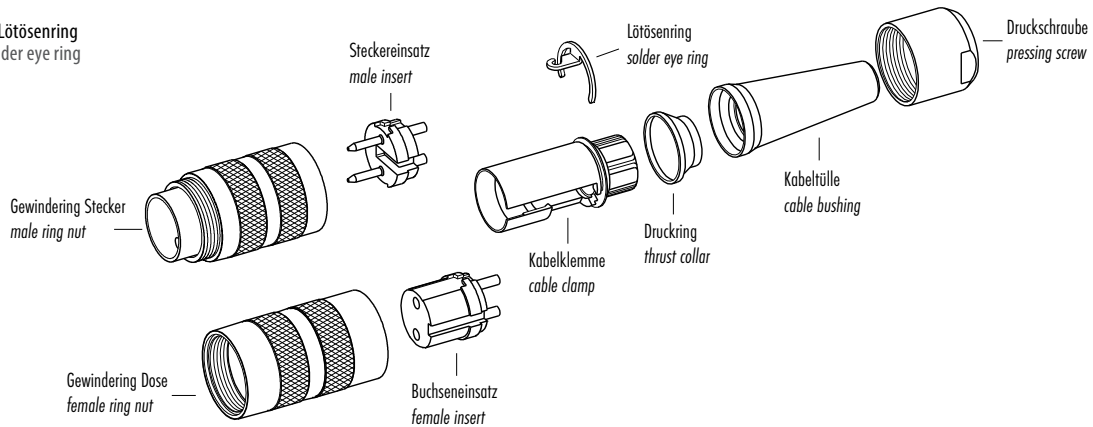
Kabelsteckverbinder, crimpen
Cable connectors, crimp



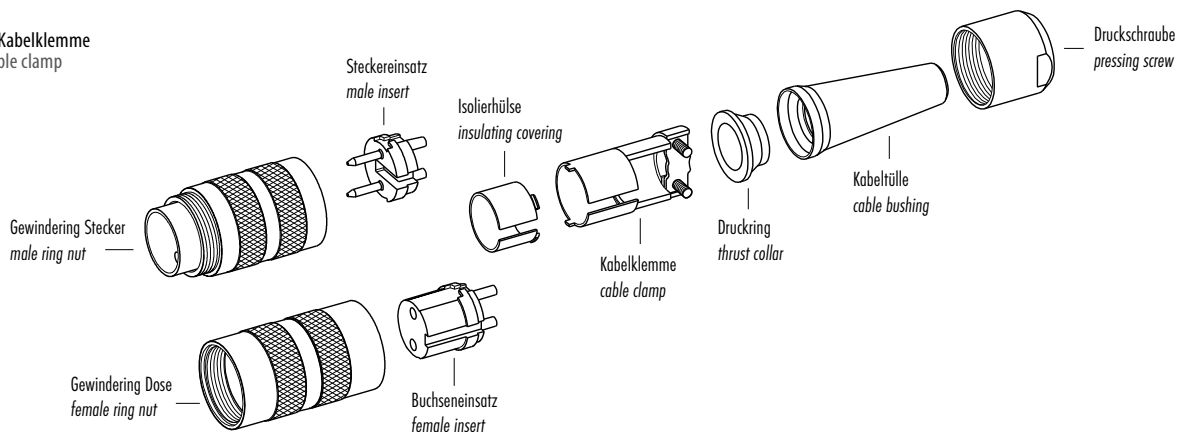
Crimpbereich crimping zone	Kontakte contacts
0,14 mm ² – 1,0 mm ²	4 – 6 pol
0,14 mm ² – 0,75 mm ²	7 + 8 pol

Einzelteildarstellung
Component part drawing

Kabelsteckverbinder mit Lötösenring
Cable connectors with solder eye ring

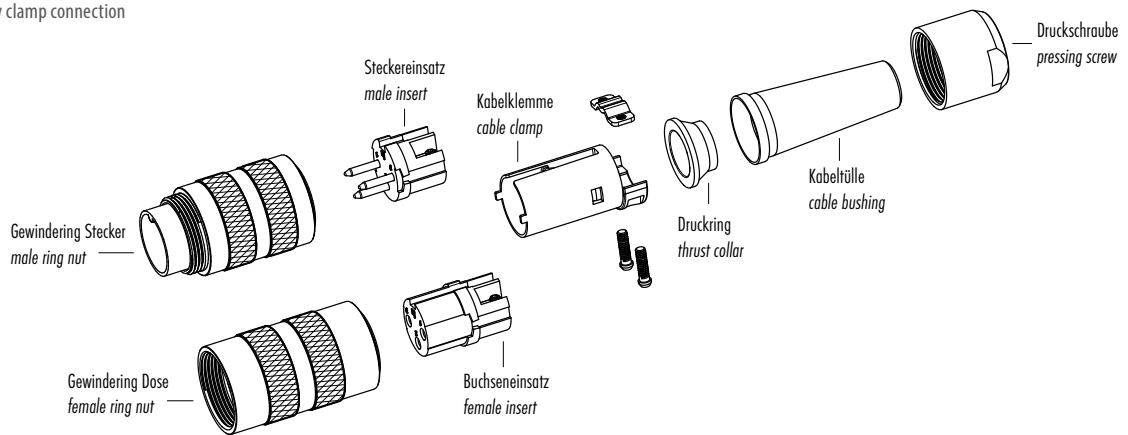


Kabelsteckverbinder mit Kabelklemme
Cable connectors with cable clamp

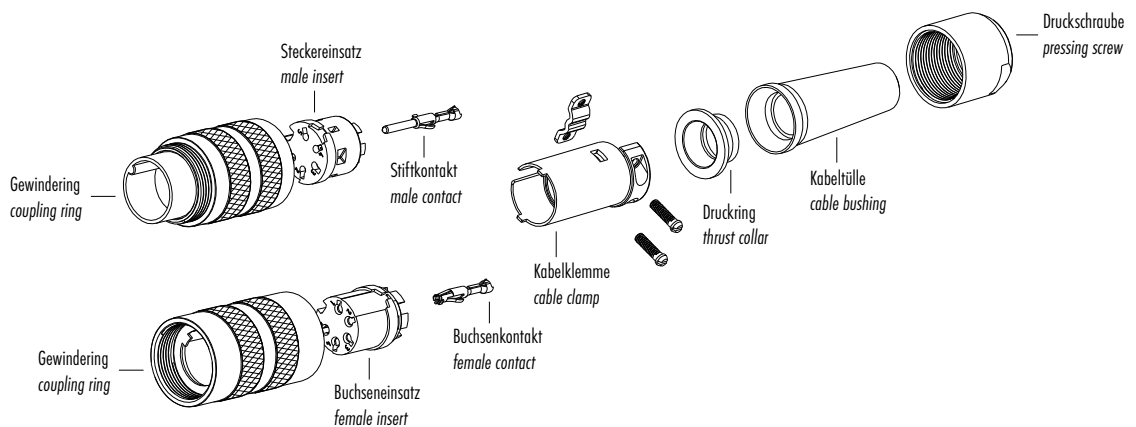


Einzelteildarstellung
Component part drawing

Kabelsteckverbinder mit Schraubklemmanschluss
Cable connectors with screw clamp connection



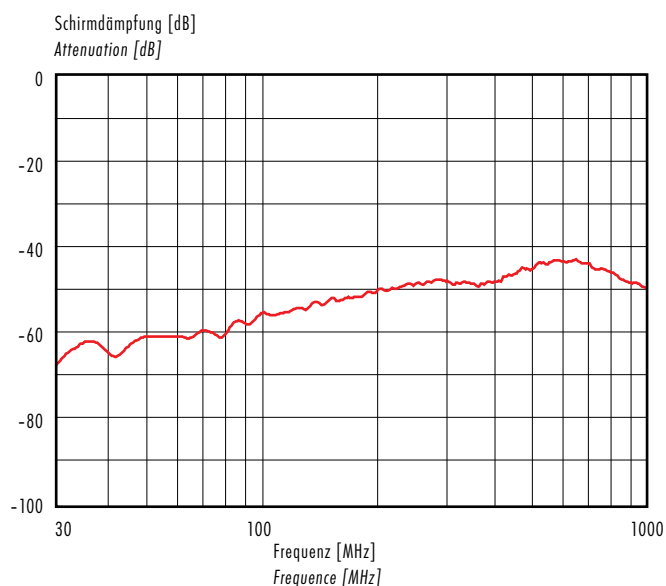
Kabelsteckverbinder mit Crimpanschluss
Cable connectors with crimp connection



Kennlinie
Rating

Schirmdämpfungskurve nach DIN 47250-6
für Kabelsteckverbinder mit Kabelklemme
(Kabeltyp IEEE 802.3)

Attenuation curve according to DIN 47250-6
for cable connectors with cable clamp
(cable version IEEE 802.3)



Kabelstecker
Male cable connector

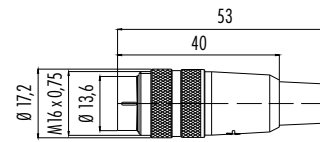
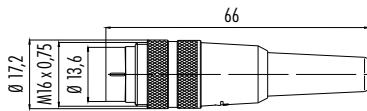
Abbildung / Figure



Kabelstecker
Male cable connector



Maßzeichnung / Drawing



Bestell-Daten / Order Data

Polzahl Contacts	Kabeldurchlass Cable outlet	Versilberte Kontakte Silver plated contacts	Vergoldete Kontakte Gold plated contacts
2	3–6 mm	09 0301 00 02	09 0301 09 02
3 DIN	3–6 mm	09 0305 00 03	09 0305 09 03
4	3–6 mm	09 0309 00 04	09 0309 09 04
5	3–6 mm	09 0313 00 05	09 0313 09 05
5 (Stereo)	3–6 mm	09 0317 00 05	09 0317 09 05
6 DIN	3–6 mm	09 0321 00 06	09 0321 09 06
7	3–6 mm	09 0325 00 07	09 0325 09 07
7 DIN	3–6 mm	09 1581 00 07	–
8 DIN	3–6 mm	09 0571 00 08	09 0571 09 08
12	3–6 mm	–	09 0329 00 12
14	3–6 mm	–	09 0341 00 14
16	3–6 mm	–	09 0337 00 16
19	3–6 mm	–	09 0343 00 19
24	3–6 mm	–	–

Polzahl Contacts	Kabeldurchlass Cable outlet	Versilberte Kontakte Silver plated contacts	Vergoldete Kontakte Gold plated contacts
2	6–8 mm	09 0301 02 02	09 0301 92 02
3 DIN	6–8 mm	09 0305 02 03	09 0305 92 03
4	6–8 mm	09 0309 02 04	09 0309 92 04
5	6–8 mm	09 0313 02 05	09 0313 92 05
5 (Stereo)	6–8 mm	09 0317 02 05	09 0317 92 05
6 DIN	6–8 mm	09 0321 02 06	09 0321 92 06
7	6–8 mm	09 0325 02 07	09 0325 92 07
7 DIN	6–8 mm	–	–
8 DIN	6–8 mm	09 0571 02 08	09 0571 92 08
12	6–8 mm	–	09 0329 02 12
14	6–8 mm	–	09 0341 02 14
16	6–8 mm	–	09 0337 02 16
19	6–8 mm	–	09 0343 02 19
24	6–8 mm	–	09 0345 02 24

Technische Daten / Specifications

Polzahl	2	3 DIN	4	5	5 (Stereo)	6 DIN	7	7 DIN	8 DIN	12	14	16	19	24	Number of contacts	
Steckverbinder Verriegelung	schrauben/screw														Connector locking system	
Anschlussart	löten/solder														Termination	
Anschlussquerschnitt	max. 0,75 mm ² (max. AWG 18)										max. 0,25 mm ² (max. AWG 24)			0,14 mm ² (26)	Wire gauge	
Kabeldurchlass	3–6 mm, 6–8 mm														Cable outlet	
Schutzart	IP40														Degree of protection	
Mechanische Lebensdauer	> 500 Steckzyklen/> 500 mating cycles														Mechanical operation	
Obere Grenztemperatur	+ 85 °C														Upper temperature	
Untere Grenztemperatur	– 40 °C														Lower temperature	
Bemessungsspannung	150 V (250 V)				32 V (60 V)	150 V (250 V)	32 V (125 V)	32 V (60 V)							Rated voltage	
Bemessungs-Stoßspannung	1500 V				500 V	1500 V	500 V (800 V)	500 V							Rated impulse voltage	
Verschmutzungsgrad	2 (I) ¹⁾														Pollution degree	
Überspannungskategorie	II (I) ¹⁾														Overvoltage categorie	
Isolierstoffgruppe	III														Material group	
Bemessungsstrom (40 °C)	7 A			6 A			5 A			3 A			1 A		Rated current (40 °C)	
Durchgangswiderstand	≤ 5 mΩ														≤ 3 mΩ	Contact resistance
Material Kontakt	CuZn (Messing/brass)														Material of contact	
Kontaktoberfläche	Ag (Silber/silver)/Au (Gold/gold)									Au (Gold/gold)					Contact plating	
Material Kontaktkörper	PBT														Material of contact body	
Material Gehäuse	PA														Material of housing	

Kabeldose
Female cable connector

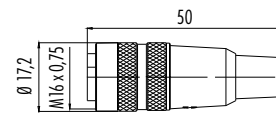
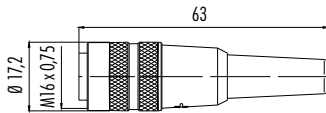
Abbildung / Figure



Kabeldose
Female cable connector



Maßzeichnung / Drawing



Bestell-Daten / Order Data

Polzahl Contacts	Kabeldurchlass Cable outlet	Versilberte Kontakte Silver plated contacts	Vergoldete Kontakte Gold plated contacts
2	3–6 mm	09 0302 00 02	09 0302 09 02
3 DIN	3–6 mm	09 0306 00 03	09 0306 09 03
4	3–6 mm	09 0310 00 04	09 0310 09 04
5	3–6 mm	09 0314 00 05	09 0314 09 05
5 (Stereo)	3–6 mm	09 0318 00 05	09 0318 09 05
6 DIN	3–6 mm	09 0322 00 06	09 0322 09 06
7	3–6 mm	09 0326 00 07	09 0326 09 07
7 DIN	3–6 mm	09 1582 00 07	–
8 DIN	3–6 mm	09 0572 00 08	09 0572 09 08
12	3–6 mm	–	09 0330 00 12
14	3–6 mm	–	09 0342 00 14
16	3–6 mm	–	09 0338 00 16
19	3–6 mm	–	09 0344 00 19
24	3–6 mm	–	–

Polzahl Contacts	Kabeldurchlass Cable outlet	Versilberte Kontakte Silver plated contacts	Vergoldete Kontakte Gold plated contacts
2	6–8 mm	09 0302 02 02	09 0302 92 02
3 DIN	6–8 mm	09 0306 02 03	09 0306 92 03
4	6–8 mm	09 0310 02 04	09 0310 92 04
5	6–8 mm	09 0314 02 05	09 0314 92 05
5 (Stereo)	6–8 mm	09 0318 02 05	09 0318 92 05
6 DIN	6–8 mm	09 0322 02 06	09 0322 92 06
7	6–8 mm	09 0326 02 07	09 0326 92 07
7 DIN	6–8 mm	–	–
8 DIN	6–8 mm	09 0572 02 08	09 0572 92 08
12	6–8 mm	–	09 0330 02 12
14	6–8 mm	–	09 0342 02 14
16	6–8 mm	–	09 0338 02 16
19	6–8 mm	–	09 0344 02 19
24	6–8 mm	–	09 0346 02 24

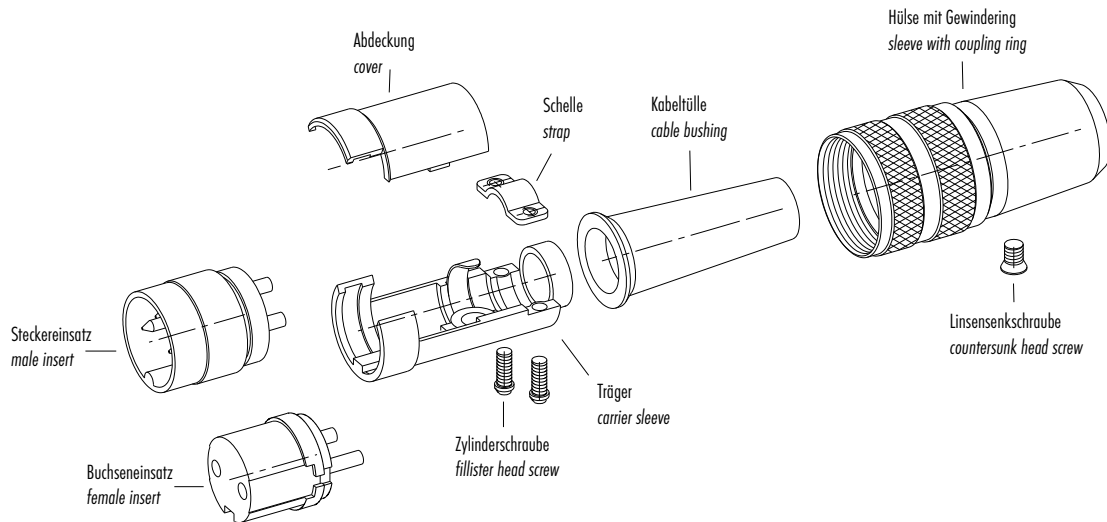
Technische Daten / Specifications

Polzahl	2	3 DIN	4	5	5 (Stereo)	6 DIN	7	7 DIN	8 DIN	12	14	16	19	24	Number of contacts
Steckverbinder Verriegelung	schrauben/screw														Connector locking system
Anschlussart	löten/solder														Termination
Anschlussquerschnitt	max. 0,75 mm ² (max. AWG 18)										max. 0,25 mm ² (max. AWG 24)		0,14 mm ² (26)		Wire gauge
Kabeldurchlass	3–6 mm, 6–8 mm														Cable outlet
Schutzart	IP40														Degree of protection
Mechanische Lebensdauer	> 500 Steckzyklen/> 500 mating cycles														Mechanical operation
Obere Grenztemperatur	+ 85 °C														Upper temperature
Untere Grenztemperatur	– 40 °C														Lower temperature
Bemessungsspannung	150 V (250 V)			32 V (60 V)		150 V (250 V)		32 V (125 V)		32 V (60 V)					Rated voltage
Bemessungs-Stoßspannung	1500 V			500 V		1500 V		500 V (800 V)		500 V					Rated impulse voltage
Verschmutzungsgrad	2 (I) ¹⁾														Pollution degree
Überspannungskategorie	II (I) ¹⁾														Overvoltage categorie
Isolierstoffgruppe	III														Material group
Bemessungsstrom (40°C)	7 A		6 A			5 A			3 A			1 A		Rated current (40 °C)	
Durchgangswiderstand	≤ 5 mΩ										≤ 3 mΩ				Contact resistance
Material Kontakt	CuSn (Bronze/bronze)														Material of contact
Kontaktoberfläche	Ag (Silber/silver)/Au (Gold/gold)								Au (Gold/gold)						Contact plating
Material Kontaktkörper	PBT														Material of contact body
Material Gehäuse	PA														Material of housing

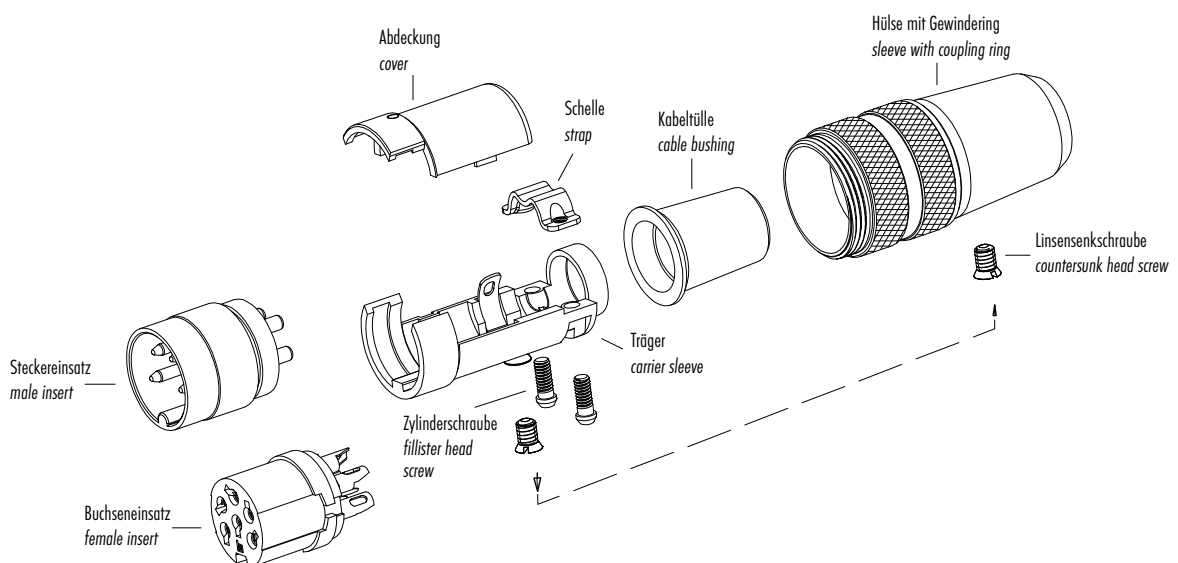
¹⁾ Bei Verschm.grad 1, Übersp.kat. I erhöhte Bemessungsspannung. / ¹⁾ In case of pollution degree 1, overvoltage category I rated voltage is increased.

Einzelteildarstellung
Component part drawing

Kabelsteckverbinder, Kabeldurchlass 4–6 mm
Cable connectors, cable outlet 4–6 mm



Kabelsteckverbinder, Kabeldurchlass 6–8 mm
Cable connectors, cable outlet 6–8 mm





Winkelstecker, Kunststoffausführung
Male angled connector, plastic version

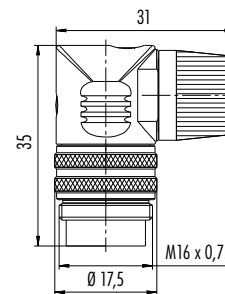
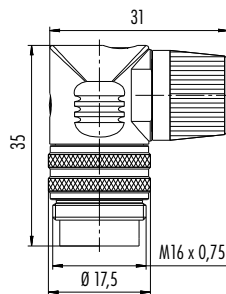
Abbildung / Figure



Winkelstecker, Kunststoffausführung
Male angled connector, plastic version



Maßzeichnung / Drawing



Bestell-Daten / Order Data

Polzahl Contacts	Kabeldurchlass Cable outlet	Versilberte Kontakte Silver plated contacts	Vergoldete Kontakte Gold plated contacts
2	4–6 mm	09 0133 70 02	09 0133 79 02
3 DIN	4–6 mm	09 0135 70 03	09 0135 79 03
4	4–6 mm	09 0137 70 04	09 0137 79 04
5	4–6 mm	09 0139 70 05	09 0139 79 05
5 (Stereo)	4–6 mm	09 0141 70 05	09 0141 79 05
6 DIN	4–6 mm	09 0143 70 06	09 0143 79 06
7	4–6 mm	09 0145 70 07	09 0145 79 07
7 DIN	4–6 mm	09 0177 70 07	–
8 DIN	4–6 mm	09 0153 70 08	09 0153 79 08
12	4–6 mm	–	09 0147 70 12
14	4–6 mm	–	09 0161 70 14
16	4–6 mm	–	09 0185 70 16
19	4–6 mm	–	09 0163 70 19
24	4–6 mm	–	–

Polzahl Contacts	Kabeldurchlass Cable outlet	Versilberte Kontakte Silver plated contacts	Vergoldete Kontakte Gold plated contacts
2	6–8 mm	09 0133 72 02	09 0133 78 02
3 DIN	6–8 mm	09 0135 72 03	09 0135 78 03
4	6–8 mm	09 0137 72 04	09 0137 78 04
5	6–8 mm	09 0139 72 05	09 0139 78 05
5 (Stereo)	6–8 mm	09 0141 72 05	09 0141 78 05
6 DIN	6–8 mm	09 0143 72 06	09 0143 78 06
7	6–8 mm	09 0145 72 07	09 0145 78 07
7 DIN	6–8 mm	–	–
8 DIN	6–8 mm	09 0153 72 08	09 0153 78 08
12	6–8 mm	–	09 0147 72 12
14	6–8 mm	–	09 0161 72 14
16	6–8 mm	–	09 0185 72 16
19	6–8 mm	–	09 0163 72 19
24	6–8 mm	–	09 0165 72 24

Technische Daten / Specifications

Polzahl	2	3 DIN	4	5	5 (Stereo)	6 DIN	7	7 DIN	8 DIN	12	14	16	19	24	Number of contacts	
Steckverbinder Verriegelung	schrauben/screw														Connector locking system	
Anschlussart	löten/solder														Termination	
Anschlussquerschnitt	max. 0,75 mm ² (max. AWG 18)										max. 0,25 mm ² (max. AWG 24)		0,14 mm ² (26)		Wire gauge	
Kabeldurchlass	4–6 mm, 6–8 mm														Cable outlet	
Schutzart	IP40														Degree of protection	
Mechanische Lebensdauer	> 500 Steckzyklen/> 500 mating cycles														Mechanical operation	
Obere Grenztemperatur	+ 85 °C														Upper temperature	
Untere Grenztemperatur	– 40 °C														Lower temperature	
Bemessungsspannung	150 V (250 V)			32 V (60 V)		150 V (250 V)		32 V (125 V)		32 V (60 V)					Rated voltage	
Bemessungs-Stoßspannung	1500 V			500 V		1500 V		500 V (800 V)		500 V					Rated impulse voltage	
Verschmutzungsgrad	2 (I) ¹⁾														Pollution degree	
Überspannungskategorie	II (I) ¹⁾														Overvoltage categorie	
Isolierstoffgruppe	III														Material group	
Bemessungsstrom (40 °C)	7 A			6 A		5 A					3 A		1 A		Rated current (40 °C)	
Durchgangswiderstand	≤ 5 mΩ										≤ 3 mΩ					Contact resistance
Material Kontakt	CuZn (Messing/brass)														Material of contact	
Kontaktoberfläche	Ag (Silber/silver)/Au (Gold/gold)										Au (Gold/gold)					Contact plating
Material Kontaktkörper	PBT														Material of contact body	
Material Gehäuse	PA														Material of housing	

Winkelstecker, Metallausführung, schirmbar
Male angled connector, metal version, shieldable

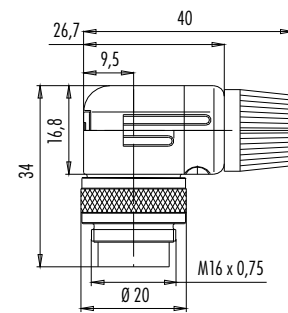
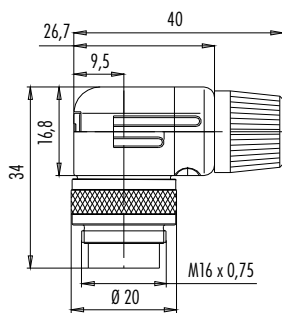
Abbildung / Figure



Winkelstecker, Metallausführung, schirmbar
Male angled connector, metal version, shieldable



Maßzeichnung / Drawing



Bestell-Daten / Order Data

Polzahl Contacts	Kabeldurchlass Cable outlet	Versilberte Kontakte Silver plated contacts	Vergoldete Kontakte Gold plated contacts
2	4–6 mm	99 0133 10 02	–
3 DIN	4–6 mm	99 0135 10 03	–
4	4–6 mm	99 0137 10 04	–
5	4–6 mm	99 0139 10 05	–
5 (Stereo)	4–6 mm	99 0141 10 05	–
6 DIN	4–6 mm	99 0143 10 06	–
7	4–6 mm	99 0145 10 07	–
7 DIN	4–6 mm	99 0177 10 07	–
8 DIN	4–6 mm	99 0153 10 08	–
12	4–6 mm	–	99 0147 10 12
14	4–6 mm	–	99 0161 10 14
19	4–6 mm	–	99 0163 10 19
24	4–6 mm	–	–

Polzahl Contacts	Kabeldurchlass Cable outlet	Versilberte Kontakte Silver plated contacts	Vergoldete Kontakte Gold plated contacts
2	6–8 mm	99 0133 12 02	–
3 DIN	6–8 mm	99 0135 12 03	–
4	6–8 mm	99 0137 12 04	–
5	6–8 mm	99 0139 12 05	–
5 (Stereo)	6–8 mm	99 0141 12 05	–
6 DIN	6–8 mm	99 0143 12 06	–
7	6–8 mm	99 0145 12 07	–
7 DIN	6–8 mm	–	–
8 DIN	6–8 mm	99 0153 12 08	–
12	6–8 mm	–	99 0147 12 12
14	6–8 mm	–	99 0161 12 14
19	6–8 mm	–	99 0163 12 19
24	6–8 mm	–	99 0165 12 24

Technische Daten / Specifications

Polzahl	2	3 DIN	4	5	5 (Stereo)	6 DIN	7	7 DIN	8 DIN	12	14	19	24	Number of contacts
Steckverbinder Verriegelung	schrauben/screw													Connector locking system
Anschlussart	löten/solder													Termination
Anschlussquerschnitt	max. 0,75 mm ² (max. AWG 18)									max. 0,25 mm ² (max. AWG 24)		0,14 mm ² (26)		Wire gauge
Kabeldurchlass	4–6 mm, 6–8 mm													Cable outlet
Schutzart	IP40													Degree of protection
Mechanische Lebensdauer	> 500 Steckzyklen/> 500 mating cycles													Mechanical operation
Obere Grenztemperatur	+ 85 °C													Upper temperature
Untere Grenztemperatur	– 40 °C													Lower temperature
Bemessungsspannung	150 V (250 V)			32 V (60 V)		150 V (250 V)		32 V (125 V)		32 V (60 V)				Rated voltage
Bemessungs-Stoßspannung	1500 V			500 V		1500 V		500 V (800 V)		500 V				Rated impulse voltage
Verschmutzungsgrad	2 (I) ¹⁾													Pollution degree
Überspannungskategorie	II (I) ¹⁾													Overvoltage categorie
Isolierstoffgruppe	III													Material group
Bemessungsstrom (40°C)	7 A		6 A			5 A				3 A		1 A		Rated current (40 °C)
Durchgangswiderstand	≤ 5 mΩ									≤ 3 mΩ				Contact resistance
Material Kontakt	CuZn (Messing/brass)													Material of contact
Kontaktoberfläche	Ag (Silber/silver)/Au (Gold/gold)									Au (Gold/gold)				Contact plating
Material Kontaktkörper	PBT													Material of contact body
Material Gehäuse	PA													Material of housing

¹⁾ Bei Verschm.grad 1, Übersp.kat. I erhöhte Bemessungsspannung. / ¹⁾ In case of pollution degree 1, overvoltage category I rated voltage is increased.

Winkeldose, Kunststoffausführung
Female angled connector, plastic version

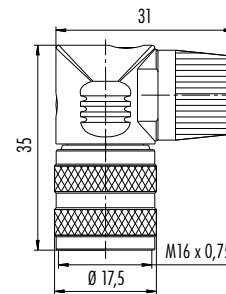
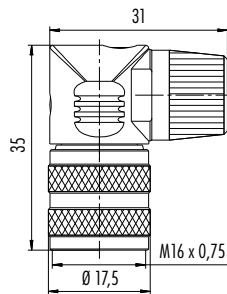
Abbildung / Figure



Winkeldose, Kunststoffausführung
Female angled connector, plastic version



Maßzeichnung / Drawing



Bestell-Daten / Order Data

Polzahl Contacts	Kabeldurchlass Cable outlet	Versilberte Kontakte Silver plated contacts	Vergoldete Kontakte Gold plated contacts
2	4–6 mm	09 0134 70 02	–
3 DIN	4–6 mm	09 0136 70 03	09 0136 79 03
4	4–6 mm	09 0138 70 04	09 0138 79 04
5	4–6 mm	09 0140 70 05	09 0140 79 05
5 (Stereo)	4–6 mm	09 0142 70 05	09 0142 79 05
6 DIN	4–6 mm	09 0144 70 06	09 0144 79 06
7	4–6 mm	09 0146 70 07	09 0146 79 07
7 DIN	4–6 mm	09 0178 70 07	–
8 DIN	4–6 mm	09 0154 70 08	09 0154 79 08
12	4–6 mm	–	09 0148 70 12
14	4–6 mm	–	09 0162 70 14
16	4–6 mm	–	09 0186 70 16
19	4–6 mm	–	09 0164 70 19
24	4–6 mm	–	–

Polzahl Contacts	Kabeldurchlass Cable outlet	Versilberte Kontakte Silver plated contacts	Vergoldete Kontakte Gold plated contacts
2	6–8 mm	09 0134 72 02	–
3 DIN	6–8 mm	09 0136 72 03	09 0136 78 03
4	6–8 mm	09 0138 72 04	09 0138 78 04
5	6–8 mm	09 0140 72 05	09 0140 78 05
5 (Stereo)	6–8 mm	09 0142 72 05	–
6 DIN	6–8 mm	09 0144 72 06	09 0144 78 06
7	6–8 mm	09 0146 72 07	09 0146 78 07
7 DIN	6–8 mm	–	–
8 DIN	6–8 mm	09 0154 72 08	09 0154 78 08
12	6–8 mm	–	09 0148 72 12
14	6–8 mm	–	09 0162 72 14
16	6–8 mm	–	09 0186 72 16
19	6–8 mm	–	09 0164 72 19
24	6–8 mm	–	09 0166 72 24

Technische Daten / Specifications

Polzahl	2	3 DIN	4	5	5 (Stereo)	6 DIN	7	7 DIN	8 DIN	12	14	16	19	24	Number of contacts
Steckverbinder Verriegelung	schrauben/screw														Connector locking system
Anschlussart	löten/solder														Termination
Anschlussquerschnitt	max. 0,75 mm ² (max. AWG 18)										max. 0,25 mm ² (max. AWG 24)		0,14 mm ² (26)		Wire gauge
Kabeldurchlass	4–6 mm, 6–8 mm														Cable outlet
Schutzart	IP40														Degree of protection
Mechanische Lebensdauer	> 500 Steckzyklen/> 500 mating cycles														Mechanical operation
Obere Grenztemperatur	+ 85 °C														Upper temperature
Untere Grenztemperatur	– 40 °C														Lower temperature
Bemessungsspannung	150 V (250 V)				32 V (60 V)	150 V (250 V)	32 V (125 V)	32 V (60 V)						Rated voltage	
Bemessungs-Stoßspannung	1500 V				500 V	1500 V	500 V (800 V)	500 V						Rated impulse voltage	
Verschmutzungsgrad	2 (I) ¹⁾														Pollution degree
Überspannungskategorie	II (I) ¹⁾														Overvoltage categorie
Isolierstoffgruppe	III														Material group
Bemessungsstrom (40 °C)	7 A			6 A			5 A			3 A			1 A		Rated current (40 °C)
Durchgangswiderstand	≤ 5 mΩ														Contact resistance
Material Kontakt	CuSn (Bronze/bronze)														Material of contact
Kontaktoberfläche	Ag (Silber/silver)/Au (Gold/gold)										Au (Gold/gold)				Contact plating
Material Kontaktkörper	PBT														Material of contact body
Material Gehäuse	PA														Material of housing

Winkeldose, Metallausführung, schirmbar
Female angled connector, metal version, shieldable

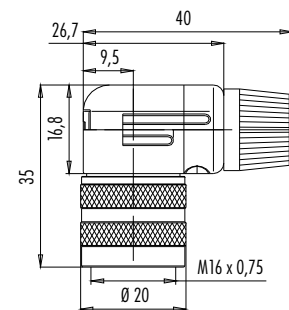
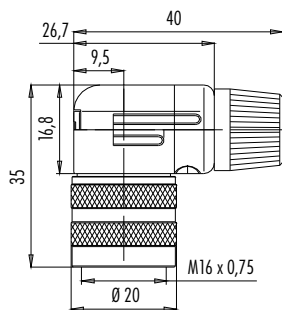
Abbildung / Figure



Winkeldose, Metallausführung, schirmbar
Female angled connector, metal version, shieldable



Maßzeichnung / Drawing



Bestell-Daten / Order Data

Polzahl Contacts	Kabeldurchlass Cable outlet	Versilberte Kontakte Silver plated contacts	Vergoldete Kontakte Gold plated contacts
2	4–6 mm	99 0134 10 02	–
3 DIN	4–6 mm	99 0136 10 03	–
4	4–6 mm	99 0138 10 04	–
5	4–6 mm	99 0140 10 05	–
5 (Stereo)	4–6 mm	99 0142 10 05	–
6 DIN	4–6 mm	99 0144 10 06	–
7	4–6 mm	99 0146 10 07	–
7 DIN	4–6 mm	–	–
8 DIN	4–6 mm	99 0154 10 08	–
12	4–6 mm	–	99 0148 10 12
14	4–6 mm	–	99 0162 10 14
19	4–6 mm	–	99 0164 10 19
24	4–6 mm	–	–

Polzahl Contacts	Kabeldurchlass Cable outlet	Versilberte Kontakte Silver plated contacts	Vergoldete Kontakte Gold plated contacts
2	6–8 mm	99 0134 12 02	–
3 DIN	6–8 mm	99 0136 12 03	–
4	6–8 mm	99 0138 12 04	–
5	6–8 mm	99 0140 12 05	–
5 (Stereo)	6–8 mm	99 0142 12 05	–
6 DIN	6–8 mm	99 0144 12 06	–
7	6–8 mm	99 0146 12 07	–
7 DIN	6–8 mm	–	–
8 DIN	6–8 mm	99 0154 12 08	–
12	6–8 mm	–	99 0148 12 12
14	6–8 mm	–	99 0162 12 14
19	6–8 mm	–	99 0164 12 19
24	6–8 mm	–	99 0166 12 24

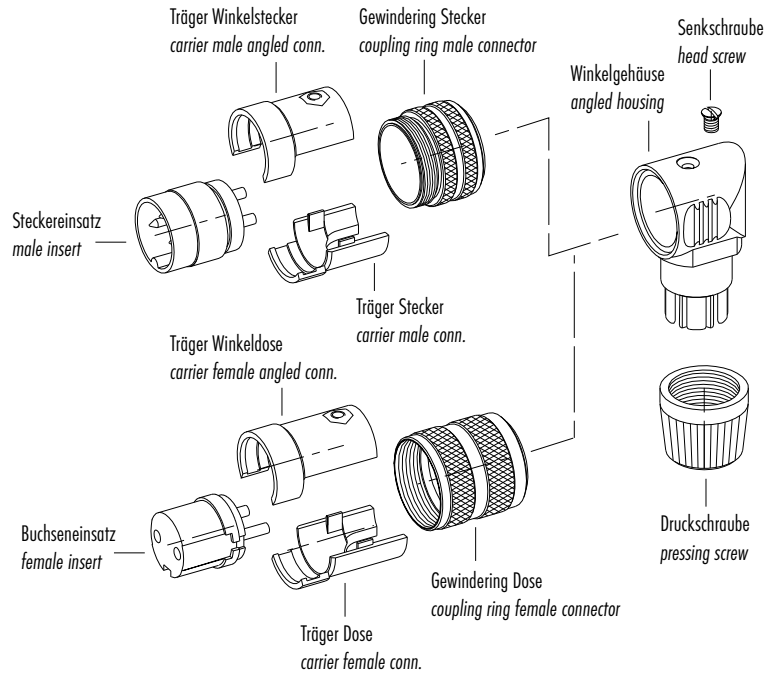
Technische Daten / Specifications

Polzahl	2	3 DIN	4	5	5 (Stereo)	6 DIN	7	7 DIN	8 DIN	12	14	19	24	Number of contacts
Steckverbinder Verriegelung	schrauben/screw													Connector locking system
Anschlussart	löten/solder													Termination
Anschlussquerschnitt	max. 0,75 mm ² (max. AWG 18)										max. 0,25 mm ² (max. AWG 24)		0,14 mm ² (26)	Wire gauge
Kabeldurchlass	4–6 mm, 6–8 mm													Cable outlet
Schutzart	IP40													Degree of protection
Mechanische Lebensdauer	> 500 Steckzyklen/> 500 mating cycles													Mechanical operation
Obere Grenztemperatur	+ 85 °C													Upper temperature
Untere Grenztemperatur	– 40 °C													Lower temperature
Bemessungsspannung	150 V (250 V)			32 V (60 V)		150 V (250 V)		32 V (125 V)		32 V (60 V)				Rated voltage
Bemessungs-Stoßspannung	1500 V			500 V		1500 V		500 V (800 V)		500 V				Rated impulse voltage
Verschmutzungsgrad	2 (1) ¹⁾													Pollution degree
Überspannungskategorie	II (I) ¹⁾													Overvoltage categorie
Isolierstoffgruppe	III													Material group
Bemessungsstrom (40°C)	7 A		6 A				5 A				3 A		1 A	Rated current (40 °C)
Durchgangswiderstand	≤ 5 mΩ										≤ 3 mΩ			Contact resistance
Material Kontakt	CuSn (Bronze/bronze)													Material of contact
Kontaktfläche	Ag (Silber/silver)/Au (Gold/gold)									Au (Gold/gold)				Contact plating
Material Kontaktkörper	PBT													Material of contact body
Material Gehäuse	PA													Material of housing

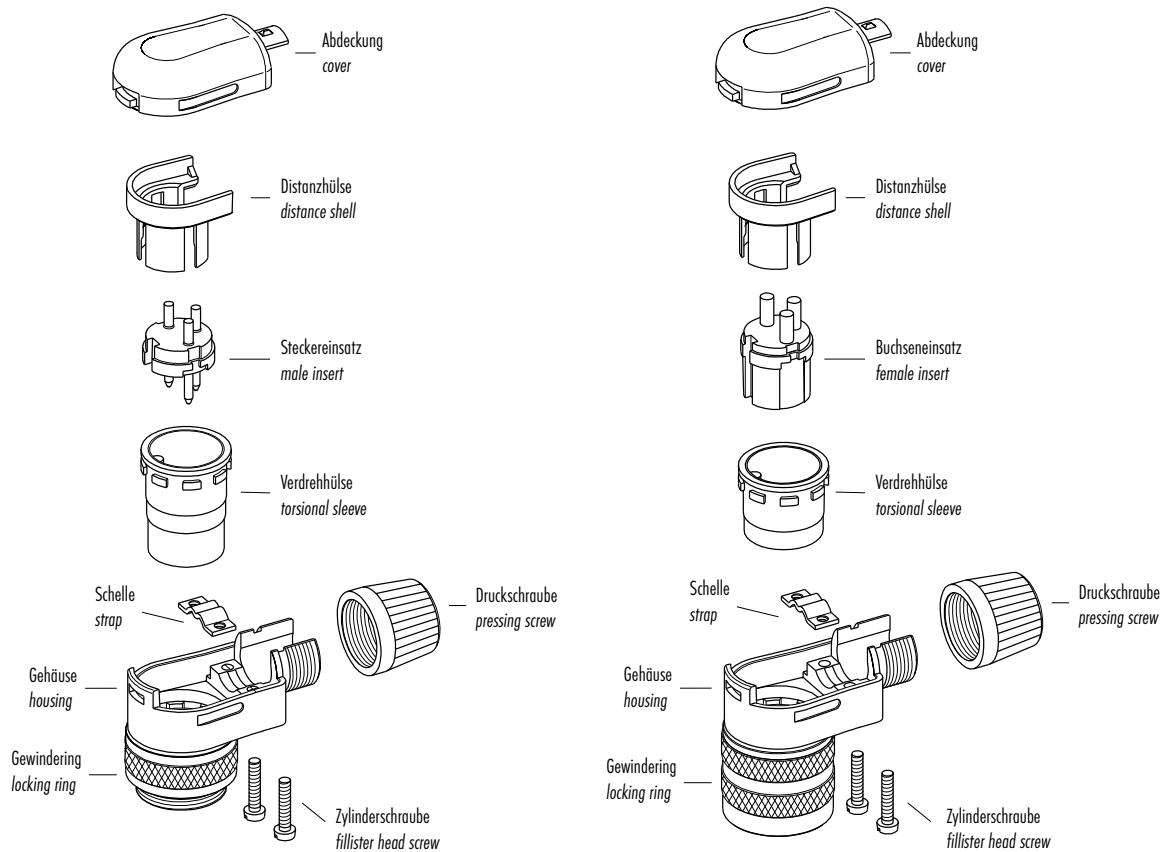
¹⁾ Bei Verschm.grad 1, Übersp.kat. I erhöhte Bemessungsspannung. / ¹⁾ In case of pollution degree 1, overvoltage category I rated voltage is increased.

Einzelteildarstellung
Component part drawing

Winkelsteckverbinder, Kunststoffausführung
Angled connectors, plastic version



Winkelsteckverbinder, Metallausführung
Angled connectors, metal version





Flanschstecker, löten
Male panel mount connector, solder

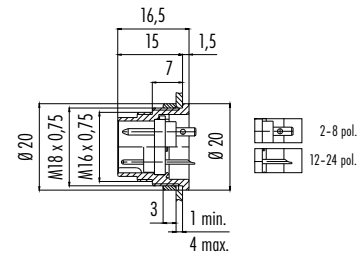
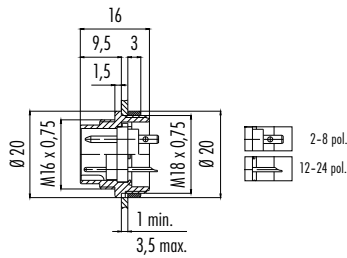
Abbildung / Figure



Flanschstecker, löten, von vorn verschraubbar
Male panel mount connector, solder, front fastened



Maßzeichnung / Drawing



Bestell-Daten / Order Data

Polzahl Contacts	Versilberte Kontakte Silver plated contacts	Vergoldete Kontakte Gold plated contacts
2	09 0303 00 02	09 0303 09 02
3 DIN	09 0307 00 03	09 0307 09 03
4	09 0311 00 04	09 0311 09 04
5	09 0315 00 05	09 0315 09 05
5 (Stereo)	09 0319 00 05	09 0319 09 05
6 DIN	09 0323 00 06	09 0323 09 06
7	09 0327 00 07	09 0327 09 07
7 DIN	09 1583 00 07	—
8 DIN	09 0473 00 08	09 0473 09 08
12	—	09 0331 00 12
14	—	09 0053 00 14
16	—	09 0339 00 16
19	—	09 0335 00 19
24	—	09 0197 00 24

Polzahl Contacts	Versilberte Kontakte Silver plated contacts	Vergoldete Kontakte Gold plated contacts
2	09 0303 80 02	09 0303 89 02
3 DIN	09 0307 80 03	09 0307 89 03
4	09 0311 80 04	09 0311 89 04
5	09 0315 80 05	09 0315 89 05
5 (Stereo)	09 0319 80 05	—
6 DIN	09 0323 80 06	09 0323 89 06
7	09 0327 80 07	09 0327 89 07
7 DIN	—	—
8 DIN	09 0473 80 08	09 0473 89 08
12	—	09 0331 80 12
14	—	09 0053 80 14
16	—	09 0339 80 16
19	—	09 0335 80 19
24	—	09 0197 80 24

Technische Daten / Specifications

Polzahl	2	3 DIN	4	5	5 (Stereo)	6 DIN	7	7 DIN	8 DIN	12	14	16	19	24	Number of contacts	
Steckverbinder Verriegelung	schrauben/screw														Connector locking system	
Anschlussart	löten/solder														Termination	
Anschlussquerschnitt	max. 0,75 mm ² (max. AWG 18)										max. 0,25 mm ² (max. AWG 24)			0,14 mm ² (26)	Wire gauge	
Kabeldurchlass	—														Cable outlet	
Schutzart	IP40														Degree of protection	
Mechanische Lebensdauer	> 500 Steckzyklen/> 500 mating cycles														Mechanical operation	
Obere Grenztemperatur	+ 85 °C														Upper temperature	
Untere Grenztemperatur	- 40 °C														Lower temperature	
Bemessungsspannung	150 V (250 V)			32 V (60 V)	150 V (250 V)	32 V (125 V)	32 V (60 V)						Rated voltage			
Bemessungs-Stoßspannung	1500 V			500 V	1500 V	500 V (800 V)	500 V						Rated impulse voltage			
Verschmutzungsgrad	2 (I) ¹⁾														Pollution degree	
Überspannungskategorie	II (I) ¹⁾														Overvoltage categorie	
Isolierstoffgruppe	III														Material group	
Bemessungsstrom (40 °C)	7 A			6 A			5 A			3 A			1 A		Rated current (40 °C)	
Durchgangswiderstand	≤ 5 mΩ														≤ 3 mΩ	Contact resistance
Material Kontakt	CuZn (Messing/brass)														Material of contact	
Kontaktoberfläche	Ag (Silber/silver)/Au (Gold/gold)									Au (Gold/gold)						Contact plating
Material Kontaktkörper	PBT														Material of contact body	
Material Gehäuse	Zink Druckguss vernickelt/zinc diecasting nickel plated														Material of housing	

Flanschstecker, tauchlöten, von vorn verschraubbar
Male panel mount connector, dip solder, front fastened

Abbildung / Figure

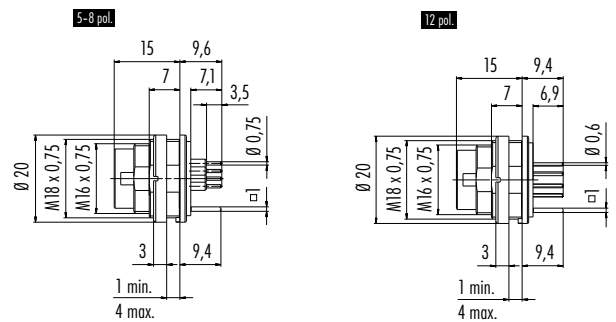
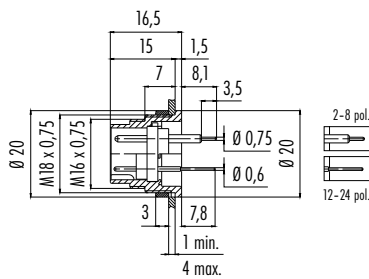


Flanschstecker, tauchlöten, von vorn verschraubbar, mit Schirmanbindung
Male panel mount connector, dip solder, front fastened, with shield connection



Bohrbilder siehe Seite 207
Drilling schemes see page 207

Maßzeichnung / Drawing



Bestell-Daten / Order Data

Polzahl Contacts	Versilberte Kontakte Silver plated contacts	Vergoldete Kontakte Gold plated contacts
2	09 0303 90 02	09 0303 99 02
3 DIN	09 0307 90 03	09 0307 99 03
4	09 0311 90 04	09 0311 99 04
5	09 0315 90 05	09 0315 99 05
5 (Stereo)	09 0319 90 05	09 0319 99 05
6 DIN	09 0323 90 06	09 0323 99 06
7	09 0327 90 07	09 0327 99 07
7 DIN	—	—
8 DIN	09 0473 90 08	—
12	—	09 0331 90 12
14	—	09 0053 90 14
16	—	09 0339 90 16
19	—	09 0335 90 19
24	—	09 0197 90 24

Polzahl Contacts	Versilberte Kontakte Silver plated contacts	Vergoldete Kontakte Gold plated contacts
5	09 0315 290 05	—
6 DIN	09 0323 290 06	—
8 DIN	09 0473 290 08	—
12	—	09 0331 290 12

Technische Daten / Specifications

Polzahl	2	3 DIN	4	5	5 (Stereo)	6 DIN	7	7 DIN	8 DIN	12	14	16	19	24	Number of contacts	
Steckverbinder Verriegelung	schrauben/screw														Connector locking system	
Anschlussart	tauchlöten/dip solder														Termination	
Anschlussquerschnitt	—														Wire gauge	
Kabeldurchlass	—														Cable outlet	
Schutzart	IP40														Degree of protection	
Mechanische Lebensdauer	> 500 Steckzyklen/> 500 mating cycles														Mechanical operation	
Obere Grenztemperatur	+ 85 °C														Upper temperature	
Untere Grenztemperatur	- 40 °C														Lower temperature	
Bemessungsspannung	150 V (250 V)			32 V (60 V)			150 V (250 V)			32 V (125 V)			32 V (60 V)			Rated voltage
Bemessungs-Stoßspannung	1500 V			500 V			1500 V			500 V (800 V)			500 V			Rated impulse voltage
Verschmutzungsgrad	2 (1) ¹⁾														Pollution degree	
Überspannungskategorie	II (I) ¹⁾														Overvoltage categorie	
Isolierstoffgruppe	III														Material group	
Bemessungsstrom (40°C)	7 A			6 A			5 A			3 A			1 A			Rated current (40 °C)
Durchgangswiderstand	≤ 5 mΩ														Contact resistance	
Material Kontakt	CuZn (Messing/brass)														Material of contact	
Kontaktoberfläche	Ag (Silber/silver)/Au (Gold/gold)						Au (Gold/gold)								Contact plating	
Material Kontaktkörper	PBT														Material of contact body	
Material Gehäuse	Zink Druckguss vernickelt/zinc diecasting nickel plated, CuZn (Messing, vernickelt/brass, nickel plated)														Material of housing	

¹⁾ Bei Verschm.grad 1, Übersp.kat. I erhöhte Bemessungsspannung. / ¹⁾ In case of pollution degree 1, overvoltage category I rated voltage is increased.

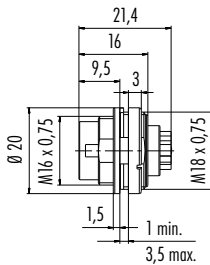
Flanschstecker, crimpen
Male panel mount connector, crimp

Abbildung / Figure



Crimp- und Bandkontakte siehe Seite 208
Crimp and strip contacts see page 208

Maßzeichnung / Drawing



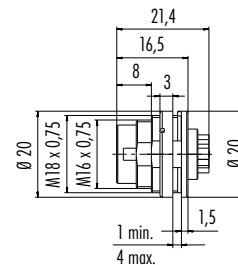
Bestell-Daten / Order Data

Polzahl Contacts	Bestell-Nr. Ordering-No.
4	09 0311 700 04
5	09 0315 700 05
6 DIN	09 0323 700 06
7	09 0327 700 07
8 DIN	09 0473 700 08

Flanschstecker, crimpen, von vorn verschraubbar
Male panel mount connector, crimp, front fastened



Crimp- und Bandkontakte siehe Seite 208
Crimp and strip contacts see page 208



Polzahl Contacts	Bestell-Nr. Ordering-No.
4	09 0311 780 04
5	09 0315 780 05
6 DIN	09 0323 780 06
7	09 0327 780 07
8 DIN	09 0473 780 08

Technische Daten / Specifications

Polzahl	4	5	6 DIN	7	8 DIN	Number of contacts
Steckverbinder Verriegelung	schrauben/screw					Connector locking system
Anschlussart	crimpen/crimp					Termination
Anschlussquerschnitt	4–6 pol. 0,14 mm ² –1,0 mm ² (AWG 26–AWG 18), 7+8 pol. 0,14 mm ² –0,75 mm ² (AWG 26–AWG 20)					Wire gauge
Kabeldurchlass	—					Cable outlet
Schutzart	IP40					Degree of protection
Mechanische Lebensdauer	> 500 Steckzyklen/> 500 mating cycles					Mechanical operation
Obere Grenztemperatur	+ 100 °C					Upper temperature
Untere Grenztemperatur	– 40 °C					Lower temperature
Bemessungsspannung	150 V (250 V)		32 V (125 V)		32 V (60 V)	Rated voltage
Bemessungs-Stoßspannung	1500 V		500 V (800 V)		500 V	Rated impulse voltage
Verschmutzungsgrad	2 (I) ¹⁾					Pollution degree
Überspannungskategorie	II (I) ¹⁾					Overvoltage categorie
Isolierstoffgruppe	II					Material group
Bemessungsstrom (40 °C)	6 A		5 A			Rated current (40 °C)
Durchgangswiderstand	≤ 5 mΩ					Contact resistance
Material Kontakt	—					Material of contact
Kontaktoberfläche	Siehe Crimpkontakte Seite 208./See crimp contacts page 208.					Contact plating
Material Kontaktkörper	PBT					Material of contact body
Material Gehäuse	CuZn (Messing, vernickelt/brass, nickel plated)					Material of housing

Flanschstecker mit Litzen (200 mm), AWG 22

Male panel mount connector, with single wires (200 mm), AWG 22

Abbildung / Figure

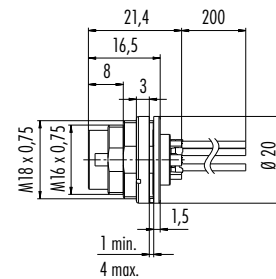
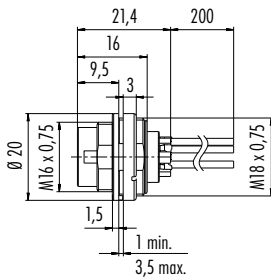


Flanschstecker, von vorn verschraubbar, mit Litzen (200 mm), AWG 22

Male panel mount connector, front fastened, with single wires (200 mm), AWG 22



Maßzeichnung / Drawing



Bestell-Daten / Order Data

Polzahl Contacts	Bestell-Nr. Ordering-No.
4	09 0311 702 04
5	09 0315 702 05
6 DIN	09 0323 702 06
7	09 0327 702 07
8 DIN	09 0473 702 08

Polzahl Contacts	Bestell-Nr. Ordering-No.
4	09 0311 782 04
5	09 0315 782 05
6 DIN	09 0323 782 06
7	09 0327 782 07
8 DIN	09 0473 782 08

Technische Daten / Specifications

Polzahl	4	5	6 DIN	7	8 DIN	Number of contacts
Steckverbinder Verriegelung	schrauben/screw					Connector locking system
Anschlussart	Litzen/single wires					Termination
Anschlussquerschnitt	AWG 22/7 (0,35 mm ²)					Wire gauge
Kabeldurchlass	—					Cable outlet
Schutzart	IP40					Degree of protection
Mechanische Lebensdauer	> 500 Steckzyklen/> 500 mating cycles					Mechanical operation
Obere Grenztemperatur	+ 100 °C					Upper temperature
Untere Grenztemperatur	- 40 °C					Lower temperature
Bemessungsspannung	150 V (250 V)		32 V (125 V)		32 V (60 V)	Rated voltage
Bemessungs-Stoßspannung	1500 V		500 V (800 V)		500 V	Rated impulse voltage
Verschmutzungsgrad	2 (I) ¹⁾					Pollution degree
Überspannungskategorie	II (I) ¹⁾					Overvoltage categorie
Isolierstoffgruppe	III					Material group
Bemessungsstrom (40°C)	6 A		5 A			Rated current (40 °C)
Durchgangswiderstand	≤ 5 mΩ					Contact resistance
Material Kontakt	CuSn (Bronze/bronze)					Material of contact
Kontaktoberfläche	Ag (Silber/silver)					Contact plating
Material Kontaktkörper	PBT					Material of contact body
Material Gehäuse	CuZn (Messing, vernickelt/brass, nickel plated)					Material of housing

¹⁾ Bei Verschm.grad 1, Übersp.kat. I erhöhte Bemessungsspannung. / ¹⁾ In case of pollution degree 1, overvoltage category I rated voltage is increased.

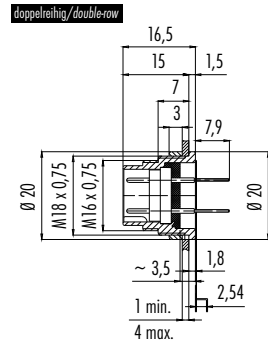
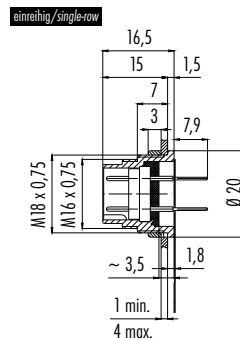
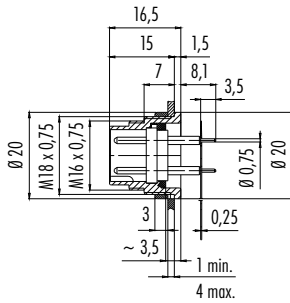
Flanschstecker mit flexibler Leiterplatte, von vorn verschraubbar
Male panel mount connector with flexible PCB, front fastened

Flanschstecker mit flexibler Leiterplatte, von vorn verschraubbar
Male panel mount connector with flexible PCB, front fastened

Abbildung / Figure



Maßzeichnung / Drawing



Bestell-Daten / Order Data

Polzahl Contacts	Versilberte Kontakte Silver plated contacts	Vergoldete Kontakte Gold plated contacts
7	09 0327 65 07	-
8 DIN	09 0473 65 08	-

Polzahl Contacts	Einreihig - vergoldete Kontakte Single row - gold plated contacts	Doppelreihig - vergoldete Kontakte Double row - gold plated contacts
12	09 0331 65 12	09 0331 66 12

Technische Daten / Specifications

Polzahl	7	8 DIN	12	Number of contacts
Steckverbinder Verriegelung		schrauben/screw		Connector locking system
Anschlussart		tauchlöten/dip solder		Termination
Anschlussquerschnitt		—		Wire gauge
Kabeldurchlass		—		Cable outlet
Schutzart		IP40		Degree of protection
Mechanische Lebensdauer		> 500 Steckzyklen/> 500 mating cycles		Mechanical operation
Obere Grenztemperatur		+ 85 °C		Upper temperature
Untere Grenztemperatur		- 40 °C		Lower temperature
Bemessungsspannung	32 V (125 V)		632 V (60 V)	Rated voltage
Bemessungs-Stoßspannung	500 V (800 V)		500 V	Rated impulse voltage
Verschmutzungsgrad		2 (I) ¹⁾		Pollution degree
Überspannungskategorie		II (I) ¹⁾		Overvoltage categorie
Isolierstoffgruppe		III		Material group
Bemessungsstrom (40 °C)		5 A	3 A	Rated current (40 °C)
Durchgangswiderstand		≤ 5 mΩ	≤ 3 mΩ	Contact resistance
Material Kontakt		CuZn (Messing/brass)		Material of contact
Kontaktoberfläche		Ag (Silber/silver)	Au (Gold/gold)	Contact plating
Material Kontaktkörper		PBT		Material of contact body
Material Gehäuse		Zink Druckguss vernickelt/zinc diecasting nickel plated		Material of housing

Flanschdose, löten
Female panel mount connector, solder

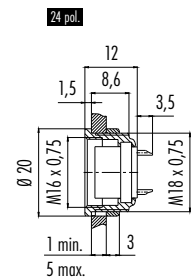
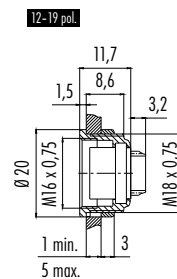
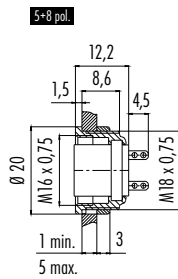
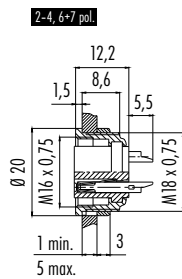
Abbildung / Figure



Flanschdose, löten
Female panel mount connector, solder



Maßzeichnung / Drawing



Bestell-Daten / Order Data

Polzahl Contacts	Versilberte Kontakte Silver plated contacts	Vergoldete Kontakte Gold plated contacts
2	09 0304 00 02	09 0304 09 02
3 DIN	09 0308 00 03	09 0308 09 03
4	09 0312 00 04	09 0312 09 04
5	09 0316 00 05	09 0316 09 05
5 (Stereo)	09 0320 00 05	09 0320 09 05
6 DIN	09 0324 00 06	09 0324 09 06
7	09 0328 00 07	09 0328 09 07
7 DIN	09 1584 00 07	—
8 DIN	09 0474 00 08	09 0474 09 08

Polzahl Contacts	Versilberte Kontakte Silver plated contacts	Vergoldete Kontakte Gold plated contacts
12	—	09 0332 00 12
14	—	09 0054 00 14
16	—	09 0340 00 16
19	—	09 0336 00 19
24	—	09 0198 00 24

Technische Daten / Specifications

Polzahl	2	3 DIN	4	5	5 (Stereo)	6 DIN	7	7 DIN	8 DIN	12	14	16	19	24	Number of contacts	
Steckverbinder Verriegelung	schrauben/screw														Connector locking system	
Anschlussart	löten/solder														Termination	
Anschlussquerschnitt	max. 0,75 mm ² (max. AWG 18)														Wire gauge	
Kabeldurchlass	—														Cable outlet	
Schutzart	IP40														Degree of protection	
Mechanische Lebensdauer	> 500 Steckzyklen/> 500 mating cycles														Mechanical operation	
Obere Grenztemperatur	+ 85 °C														Upper temperature	
Untere Grenztemperatur	- 40 °C														Lower temperature	
Bemessungsspannung	150 V (250 V)			32 V (60 V)			150 V (250 V)			32 V (125 V)			32 V (60 V)			Rated voltage
Bemessungs-Stoßspannung	1500 V			500 V			1500 V			500 V (800 V)			500 V			Rated impulse voltage
Verschmutzungsgrad	2 (1) ¹⁾														Pollution degree	
Überspannungskategorie	II (I) ¹⁾														Overvoltage categorie	
Isolierstoffgruppe	III														Material group	
Bemessungsstrom (40°C)	7 A			6 A			5 A			3 A			1 A			Rated current (40 °C)
Durchgangswiderstand	≤ 5 mΩ														≤ 3 mΩ	Contact resistance
Material Kontakt	CuSn (Bronze/bronze)														Material of contact	
Kontaktoberfläche	Ag (Silber/silver)/Au (Gold/gold)														Au (Gold/gold)	Contact plating
Material Kontaktkörper	PBT														Material of contact body	
Material Gehäuse	Zink Druckguss vernickelt/zinc diecasting nickel plated														Material of housing	

¹⁾ Bei Verschm.grad 1, Übersp.kat. I erhöhte Bemessungsspannung. / ¹⁾ In case of pollution degree 1, overvoltage category I rated voltage is increased.

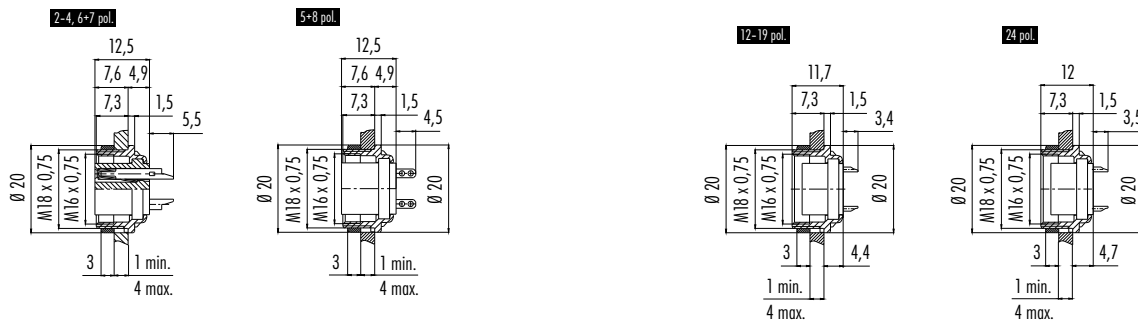
Flanschdose, löten, von vorn verschraubbar
Female panel mount connector, solder, front fastened

Flanschdose, löten, von vorn verschraubbar
Female panel mount connector, solder, front fastened

Abbildung / Figure



Maßzeichnung / Drawing



Bestell-Daten / Order Data

Polzahl Contacts	Versilberte Kontakte Silver plated contacts	Vergoldete Kontakte Gold plated contacts
2	09 0304 80 02	09 0304 89 02
3 DIN	09 0308 80 03	09 0308 89 03
4	09 0312 80 04	09 0312 89 04
5	09 0316 80 05	09 0316 89 05
5 (Stereo)	09 0320 80 05	09 0320 89 05
6 DIN	09 0324 80 06	09 0324 89 06
7	09 0328 80 07	09 0328 89 07
7 DIN	—	—
8 DIN	09 0474 80 08	09 0474 89 08

Polzahl Contacts	Versilberte Kontakte Silver plated contacts	Vergoldete Kontakte Gold plated contacts
12	—	09 0332 80 12
14	—	09 0054 80 14
16	—	09 0340 80 16
19	—	09 0336 80 19
24	—	09 0198 80 24

Technische Daten / Specifications

Polzahl	2	3 DIN	4	5	5 (Stereo)	6 DIN	7	7 DIN	8 DIN	12	14	16	19	24	Number of contacts	
Steckverbinder Verriegelung	schrauben/screw														Connector locking system	
Anschlussart	löten/solder														Termination	
Anschlussquerschnitt	max. 0,75 mm ² (max. AWG 18)										max. 0,25 mm ² (max. AWG 24)		0,14 mm ² (26)		Wire gauge	
Kabeldurchlass	—														Cable outlet	
Schutzart	IP40														Degree of protection	
Mechanische Lebensdauer	> 500 Steckzyklen/> 500 mating cycles														Mechanical operation	
Obere Grenztemperatur	+ 85 °C														Upper temperature	
Untere Grenztemperatur	- 40 °C														Lower temperature	
Bemessungsspannung	150 V (250 V)			32 V (60 V)		150 V (250 V)		32 V (125 V)		32 V (60 V)					Rated voltage	
Bemessungs-Stoßspannung	1500 V			500 V		1500 V		500 V (800 V)		500 V					Rated impulse voltage	
Verschmutzungsgrad	2 (I) ¹⁾														Pollution degree	
Überspannungskategorie	II (I) ¹⁾														Overvoltage categorie	
Isolierstoffgruppe	III														Material group	
Bemessungsstrom (40 °C)	7 A			6 A		5 A		3 A					1 A		Rated current (40 °C)	
Durchgangswiderstand	≤ 5 mΩ										≤ 3 mΩ					Contact resistance
Material Kontakt	CuSn (Bronze/bronze)														Material of contact	
Kontaktoberfläche	Ag (Silber/silver)/Au (Gold/gold)										Au (Gold/gold)					Contact plating
Material Kontaktkörper	PBT														Material of contact body	
Material Gehäuse	Zink Druckguss vernickelt/zinc diecasting nickel plated														Material of housing	

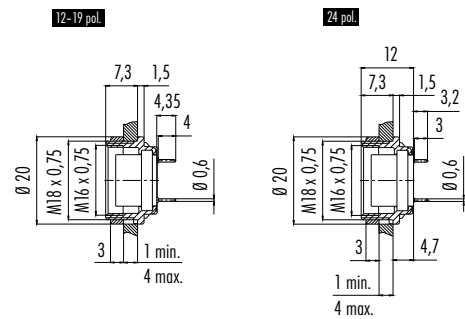
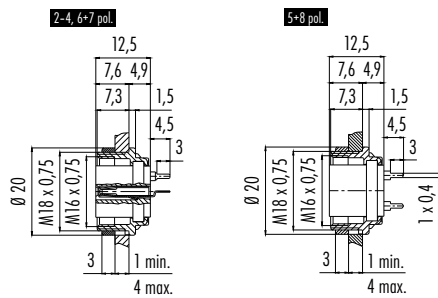
Flanschdose, tauchlöten, von vorn verschraubbar
Female panel mount connector, dip solder, front fastened

Flanschdose, tauchlöten, von vorn verschraubbar
Female panel mount connector, dip solder, front fastened

Abbildung / Figure



Maßzeichnung / Drawing



Bestell-Daten / Order Data

Polzahl Contacts	Versilberte Kontakte Silver plated contacts	Vergoldete Kontakte Gold plated contacts
2	09 0304 90 02	09 0304 99 02
3 DIN	09 0308 90 03	09 0308 99 03
4	09 0312 90 04	09 0312 99 04
5	09 0316 90 05	09 0316 99 05
5 (Stereo)	09 0320 90 05	09 0320 99 05
6 DIN	09 0324 90 06	09 0324 99 06
7	09 0328 90 07	09 0328 99 07
7 DIN	—	—
8 DIN	09 0474 90 08	09 0474 99 08

Polzahl Contacts	Versilberte Kontakte Silver plated contacts	Vergoldete Kontakte Gold plated contacts
12	—	09 0332 90 12
14	—	09 0054 90 14
16	—	09 0340 90 16
19	—	09 0336 90 19
24	—	09 0198 90 24

Technische Daten / Specifications

Polzahl	2	3 DIN	4	5	5 (Stereo)	6 DIN	7	7 DIN	8 DIN	12	14	16	19	24	Number of contacts	
Steckverbinder Verriegelung	schrauben/screw														Connector locking system	
Anschlussart	tauchlöten/dip solder														Termination	
Anschlussquerschnitt	—														Wire gauge	
Kabeldurchlass	—														Cable outlet	
Schutzart	IP40														Degree of protection	
Mechanische Lebensdauer	> 500 Steckzyklen/> 500 mating cycles														Mechanical operation	
Oberer Grenztemperatur	+ 85 °C														Upper temperature	
Untere Grenztemperatur	- 40 °C														Lower temperature	
Bemessungsspannung	150 V (250 V)			32 V (60 V)			150 V (250 V)			32 V (125 V)			32 V (60 V)			Rated voltage
Bemessungs-Stoßspannung	1500 V			500 V			1500 V			500 V (800 V)			500 V			Rated impulse voltage
Verschmutzungsgrad	2 (1) ¹⁾														Pollution degree	
Überspannungskategorie	II (I) ¹⁾														Overvoltage categorie	
Isolierstoffgruppe	III														Material group	
Bemessungsstrom (40°C)	7 A			6 A			5 A			3 A			1 A			Rated current (40 °C)
Durchgangswiderstand	≤ 5 mΩ														≤ 3 mΩ	Contact resistance
Material Kontakt	CuSn (Bronze/bronze)														Material of contact	
Kontaktoberfläche	Ag (Silber/silver)/Au (Gold/gold)														Au (Gold/gold)	Contact plating
Material Kontaktkörper	PBT														Material of contact body	
Material Gehäuse	Zink Druckguss vernickelt/zinc diecasting nickel plated														Material of housing	

¹⁾ Bei Verschm.grad 1, Übersp.kat. I erhöhte Bemessungsspannung. / ¹⁾ In case of pollution degree 1, overvoltage category I rated voltage is increased.

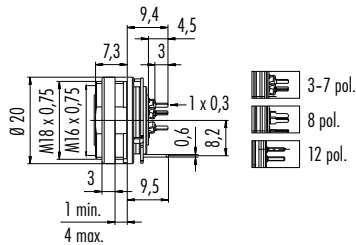
Flanschdose, tauchlöten, von vorn verschraubbar, mit Schirmanbindung
 Female panel mount connector, dip solder, front fastened, with shield connection

Abbildung / Figure



Bohrbilder siehe Seite 207
 Drilling schemes see page 207

Maßzeichnung / Drawing



Bestell-Daten / Order Data

Polzahl Contacts	Bestell-Nr. Ordering-No.
3 DIN	09 0308 290 03
4	09 0312 290 04
5	09 0316 290 05
6 DIN	09 0324 290 06
7	09 0328 290 07
8 DIN	09 0474 290 08
12	09 0332 290 12

Technische Daten / Specifications

Polzahl	3 DIN	4	5	6 DIN	7	8 DIN	12	Number of contacts	
Steckverbinder Verriegelung	schrauben/screw							Connector locking system	
Anschlussart	tauchlöten/dip solder							Termination	
Anschlussquerschnitt	—							Wire gauge	
Kabeldurchlass	—							Cable outlet	
Schutzart	IP67							Degree of protection	
Mechanische Lebensdauer	> 500 Steckzyklen/> 500 mating cycles							Mechanical operation	
Obere Grenztemperatur	+ 85 °C							Upper temperature	
Untere Grenztemperatur	- 40 °C							Lower temperature	
Bemessungsspannung	150 V (250 V)			32 V (125 V)		32 V (60 V)		Rated voltage	
Bemessungs-Stoßspannung	1500 V			500 V (800 V)		500 V		Rated impulse voltage	
Verschmutzungsgrad	2 (I) ¹⁾							Pollution degree	
Überspannungskategorie	II (I) ¹⁾							Overvoltage categorie	
Isolierstoffgruppe	III							Material group	
Bemessungsstrom (40 °C)	7 A	6 A			5 A		3 A	Rated current (40 °C)	
Durchgangswiderstand	≤ 5 mΩ							≤ 3 mΩ	Contact resistance
Material Kontakt	CuSn (Bronze/bronze)							Material of contact	
Kontaktoberfläche	Ag (Silber/silver)					Au (Gold/gold)		Contact plating	
Material Kontaktkörper	PBT							Material of contact body	
Material Gehäuse	Zink Druckguss vernickelt/zinc diecasting nickel plated							Material of housing	

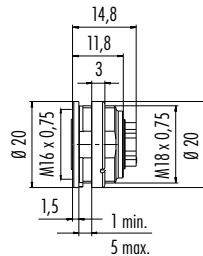
Flanschdose, crimpen
Female panel mount connector, crimp

Abbildung / Figure



Crimp- und Bandkontakte siehe Seite 208
Crimp and strip contacts see page 208

Maßzeichnung / Drawing



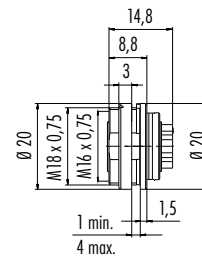
Flanschdose, crimpen, von vorn verschraubbar
Female panel mount connector, crimp, front fastened

Abbildung / Figure



Crimp- und Bandkontakte siehe Seite 208
Crimp and strip contacts see page 208

Maßzeichnung / Drawing



Bestell-Daten / Order Data

Polzahl Contacts	Bestell-Nr. Ordering-No.
4	09 0312 700 04
5	09 0316 700 05
6 DIN	09 0324 700 06
7	09 0328 700 07
8 DIN	09 0474 700 08

Polzahl Contacts	Bestell-Nr. Ordering-No.
4	09 0312 780 04
5	09 0316 780 05
6 DIN	09 0324 780 06
7	09 0328 780 07
8 DIN	09 0474 780 08

Technische Daten / Specifications

Polzahl	4	5	6 DIN	7	8 DIN	Number of contacts
Steckverbinder Verriegelung	schrauben/screw					Connector locking system
Anschlussart	crimpen/crimp					Termination
Anschlussquerschnitt	4–6 pol. 0,14 mm ² –1,0 mm ² (AWG 26–AWG 18), 7+8 pol. 0,14 mm ² –0,75 mm ² (AWG 26–AWG 20)					Wire gauge
Kabeldurchlass	—					Cable outlet
Schutzart	IP40					Degree of protection
Mechanische Lebensdauer	> 500 Steckzyklen/> 500 mating cycles					Mechanical operation
Obere Grenztemperatur	+ 100 °C					Upper temperature
Untere Grenztemperatur	– 40 °C					Lower temperature
Bemessungsspannung	150 V (250 V)		32 V (125 V)		32 V (60 V)	Rated voltage
Bemessungs-Stoßspannung	1500 V		500 V (800 V)		500 V	Rated impulse voltage
Verschmutzungsgrad	2 (I) ¹⁾					Pollution degree
Überspannungskategorie	II (I) ¹⁾					Overvoltage categorie
Isolierstoffgruppe	II					Material group
Bemessungsstrom (40 °C)	6 A		5 A			Rated current (40 °C)
Durchgangswiderstand	≤ 5 mΩ					Contact resistance
Material Kontakt	—					Material of contact
Kontaktoberfläche	Siehe Crimpkontakte Seite 208./See crimp contacts page 208.					Contact plating
Material Kontaktkörper	PBT					Material of contact body
Material Gehäuse	CuZn (Messing, vernickelt/brass, nickel plated)					Material of housing

¹⁾ Bei Verschm.grad 1, Übersp.kat. I erhöhte Bemessungsspannung. / ¹⁾ In case of pollution degree 1, overvoltage category I rated voltage is increased.

Flanschdose mit Litzen (200 mm), AWG 22

Female panel mount connector, with single wires (200 mm), AWG 22

Abbildung / Figure

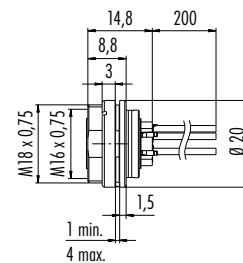
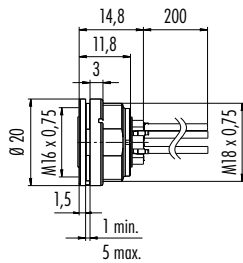


Flanschdose, von vorn verschraubbar, mit Litzen (200 mm), AWG 22

Female panel mount connector, front fastened, with single wires (200 mm), AWG 22



Maßzeichnung / Drawing



Bestell-Daten / Order Data

Polzahl Contacts	Bestell-Nr. Ordering-No.
4	09 0312 702 04
5	09 0316 702 05
6 DIN	09 0324 702 06
7	09 0328 702 07
8 DIN	09 0474 702 08

Polzahl Contacts	Bestell-Nr. Ordering-No.
4	09 0312 782 04
5	09 0316 782 05
6 DIN	09 0324 782 06
7	09 0328 782 07
8 DIN	09 0474 782 08

Technische Daten / Specifications

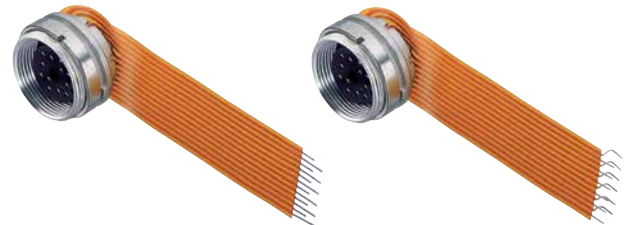
Polzahl	4	5	6 DIN	7	8 DIN	Number of contacts
Steckverbinder Verriegelung	schrauben/screw					Connector locking system
Anschlussart	Litzen/single wires					Termination
Anschlussquerschnitt	AWG 22/7 (0,35 mm ²)					Wire gauge
Kabeldurchlass	—					Cable outlet
Schutzart	IP40					Degree of protection
Mechanische Lebensdauer	> 500 Steckzyklen/> 500 mating cycles					Mechanical operation
Obere Grenztemperatur	+ 100 °C					Upper temperature
Untere Grenztemperatur	- 40 °C					Lower temperature
Bemessungsspannung	150 V (250 V)		32 V (125 V)		32 V (60 V)	Rated voltage
Bemessungs-Stoßspannung	1500 V		500 V (800 V)		500 V	Rated impulse voltage
Verschmutzungsgrad	2 (I) ¹⁾					Pollution degree
Überspannungskategorie	II (I) ¹⁾					Overvoltage categorie
Isolierstoffgruppe	III					Material group
Bemessungsstrom (40 °C)	6 A		5 A			Rated current (40 °C)
Durchgangswiderstand	≤ 5 mΩ					Contact resistance
Material Kontakt	CuSn (Bronze/bronze)					Material of contact
Kontaktoberfläche	Ag (Silber/silver)					Contact plating
Material Kontaktkörper	PBT					Material of contact body
Material Gehäuse	CuZn (Messing, vernickelt/brass, nickel plated)					Material of housing

Flanschdose mit flexibler Leiterplatte, von vorn verschraubbar
Female panel mount connector with flexible PCB, front fastened

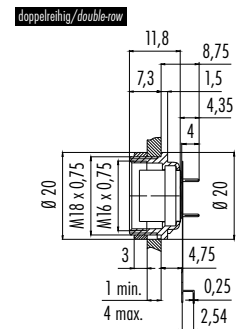
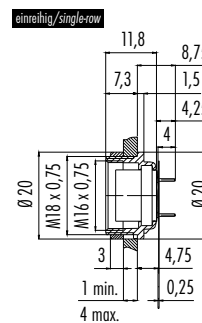
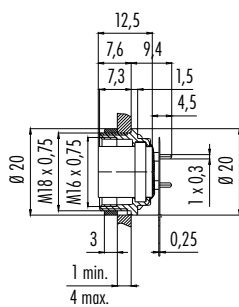
Abbildung / Figure



Flanschdose mit flexibler Leiterplatte, von vorn verschraubbar
Female panel mount connector with flexible PCB, front fastened



Maßzeichnung / Drawing



Bestell-Daten / Order Data

Polzahl Contacts	Versilberte Kontakte Silver plated contacts	Vergoldete Kontakte Gold plated contacts	Polzahl Contacts	Einreihig - vergoldete Kontakte Single row - gold plated contacts	Doppelreihig - vergoldete Kontakte Double row - gold plated contacts
7	09 0328 65 07	—	12	09 0332 65 12	09 0332 66 12
8 DIN	09 0474 65 08	—			

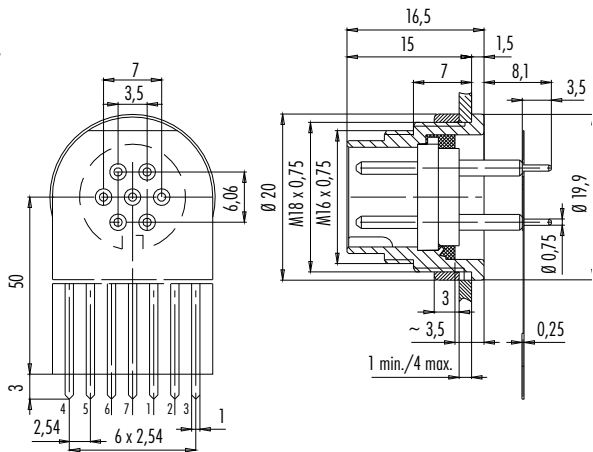
Technische Daten / Specifications

Polzahl	7	8 DIN	12	Number of contacts
Steckverbinder Verriegelung		schrauben/screw		Connector locking system
Anschlussart		tauchlöten/dip solder		Termination
Anschlussquerschnitt		—		Wire gauge
Kabeldurchlass		—		Cable outlet
Schutzart		IP40		Degree of protection
Mechanische Lebensdauer		> 500 Steckzyklen/> 500 mating cycles		Mechanical operation
Obere Grenztemperatur		+ 85 °C		Upper temperature
Untere Grenztemperatur		- 40 °C		Lower temperature
Bemessungsspannung	32 V (125 V)		632 V (60 V)	Rated voltage
Bemessungs-Stoßspannung	500 V (800 V)		500 V	Rated impulse voltage
Verschmutzungsgrad		2 (I) ¹⁾		Pollution degree
Überspannungskategorie		II (I) ¹⁾		Overvoltage categorie
Isolierstoffgruppe		III		Material group
Bemessungsstrom (40°C)		5 A	3 A	Rated current (40 °C)
Durchgangswiderstand		≤ 5 mΩ	≤ 3 mΩ	Contact resistance
Material Kontakt		CuSn (Bronze/bronze)		Material of contact
Kontaktoberfläche		Ag (Silber/silver)	Au (Gold/gold)	Contact plating
Material Kontaktkörper		PBT		Material of contact body
Material Gehäuse		Zink Druckguss vernickelt/zinc diecasting nickel plated		Material of housing

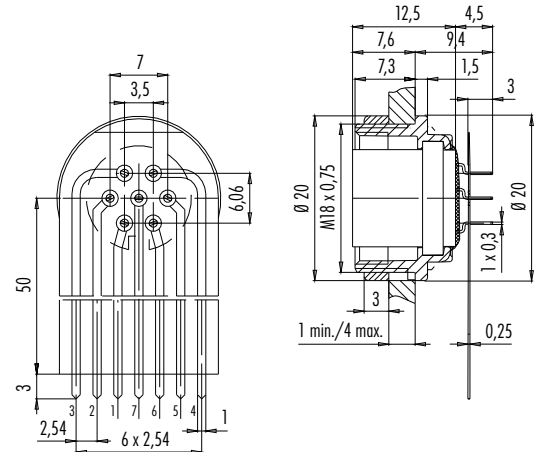
¹⁾ Bei Verschm.grad 1, Übersp.kat. I erhöhte Bemessungsspannung. / ¹⁾ In case of pollution degree 1, overvoltage category I rated voltage is increased.

Zeichnungen
Drawings

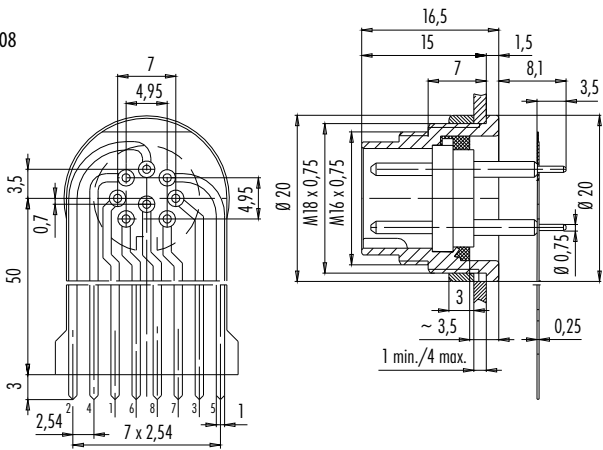
09 0327 65 07



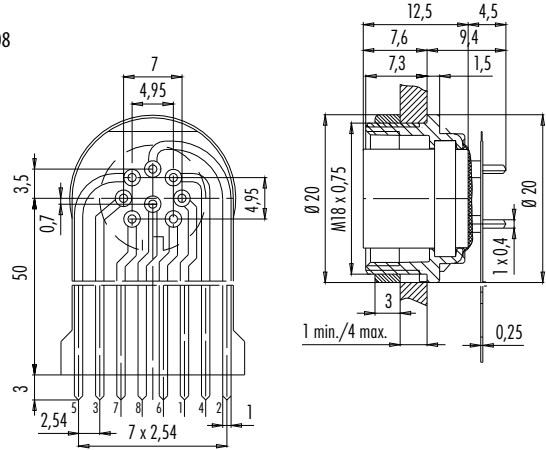
09 0328 65 07



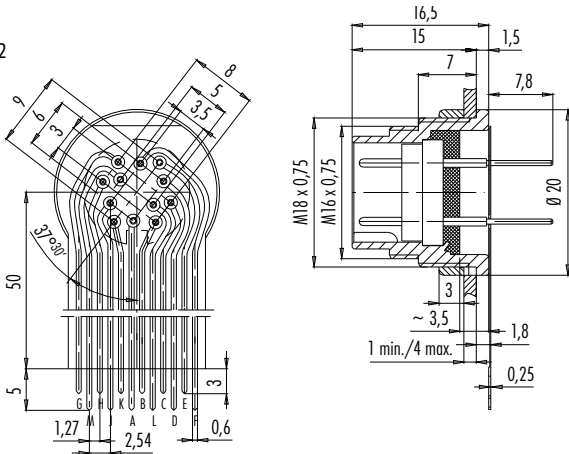
09 0473 65 08



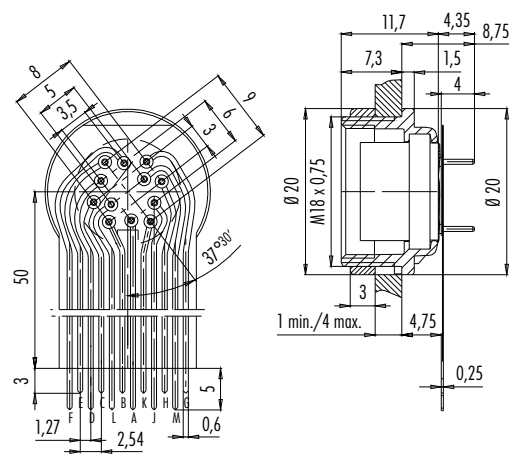
09 0474 65 08



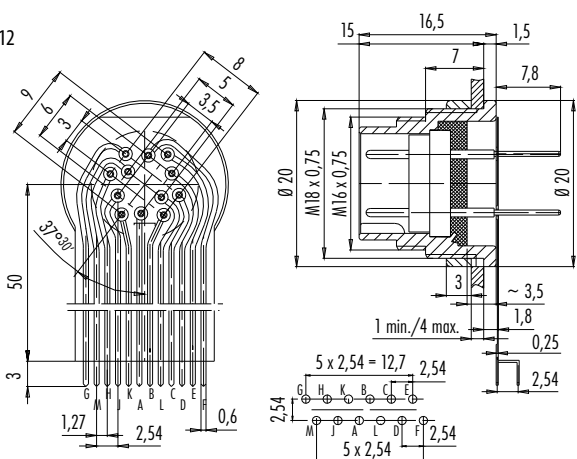
09 0331 65 12



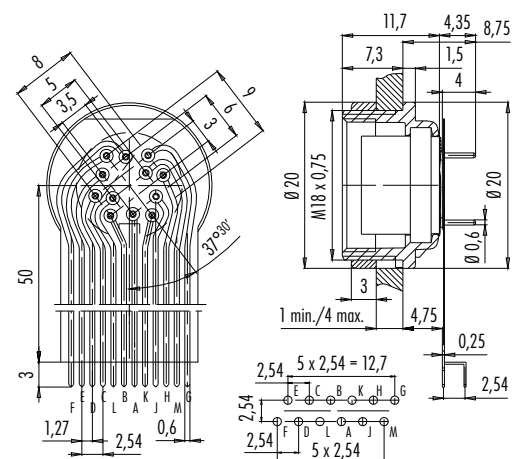
09 0332 65 12



09 0331 66 12



09 0332 66 12

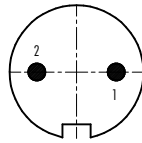


Polbilder
Contact arrangements

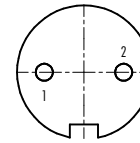
Stifteinsatz (Steckseite)
Male insert (mating side)

Buchseinsatz (Steckseite)
Female insert (mating side)

2 pol
2 contacts

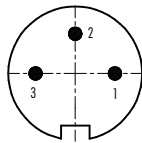


	X	Y
1	3,50	0,00
2	-3,50	0,00

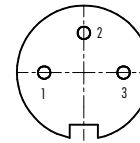


	X	Y
1	-3,50	0,00
2	3,50	0,00

3 pol (DIN 41524)
3 contacts (DIN 41524)

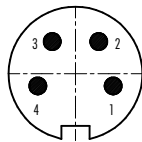


	X	Y
1	3,50	0,00
2	0,00	3,50
3	-3,50	0,00



	X	Y
1	-3,50	0,00
2	0,00	3,50
3	3,50	0,00

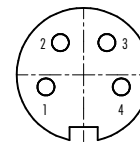
4 pol
4 contacts



	X	Y
1	3,32	-1,08
2	2,05	2,83
3	-2,05	2,83
4	-3,32	-1,08

Flanschsteckverbinder
Panel mount connectors

- 1 weiß/white
- 2 braun/brown
- 3 grün/green
- 4 gelb/yellow

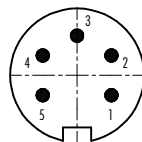


	X	Y
1	-3,32	-1,08
2	-2,05	2,83
3	2,05	2,83
4	3,32	-1,08

Flanschsteckverbinder
Panel mount connectors

- 1 weiß/white
- 2 braun/brown
- 3 grün/green
- 4 gelb/yellow

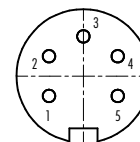
5 pol
5 contacts



	X	Y
1	3,03	-1,75
2	3,03	1,75
3	0,00	3,50
4	-3,03	1,75
5	-3,03	-1,75

Flanschsteckverbinder
Panel mount connectors

- 1 weiß/white
- 2 braun/brown
- 3 grün/green
- 4 gelb/yellow
- 5 grau/grey

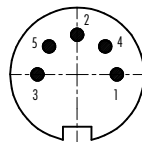


	X	Y
1	-3,03	-1,75
2	-3,03	1,75
3	0,00	3,50
4	3,03	1,75
5	3,03	-1,75

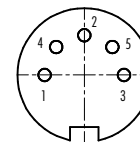
Flanschsteckverbinder
Panel mount connectors

- 1 weiß/white
- 2 braun/brown
- 3 grün/green
- 4 gelb/yellow
- 5 grau/grey

5 pol Stereo (DIN 41524)
5 contacts stereo (DIN 41524)

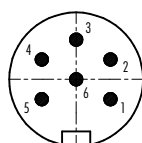


	X	Y
1	3,50	0,00
2	0,00	3,50
3	-3,50	0,00
4	2,47	2,47
5	-2,47	2,47



	X	Y
1	-3,50	0,00
2	0,00	3,50
3	3,50	0,00
4	-2,47	2,47
5	2,47	2,47

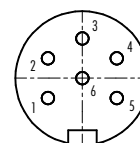
6 pol (DIN 45322)
6 contacts (DIN 45322)



	X	Y
1	3,03	-1,75
2	3,03	1,75
3	0,00	3,50
4	-3,03	1,75
5	-3,03	-1,75
6	0,00	0,00

Flanschsteckverbinder
Panel mount connectors

- 1 weiß/white
- 2 braun/brown
- 3 grün/green
- 4 gelb/yellow
- 5 grau/grey
- 6 rosa/pink



	X	Y
1	-3,03	-1,75
2	-3,03	1,75
3	0,00	3,50
4	3,03	1,75
5	3,03	-1,75
6	0,00	0,00

Flanschsteckverbinder
Panel mount connectors

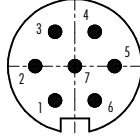
- 1 weiß/white
- 2 braun/brown
- 3 grün/green
- 4 gelb/yellow
- 5 grau/grey
- 6 rosa/pink

Polbilder
Contact arrangements

Stifteinsatz (Steckseite)
Male insert (mating side)

Buchseinsatz (Steckseite)
Female insert (mating side)

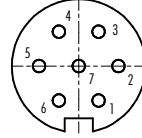
7 pol
7 contacts



	X	Y
1	-1,75	-3,03
2	-3,50	0,00
3	-1,75	3,03
4	1,75	3,03
5	3,50	0,00
6	1,75	-3,03
7	0,00	0,00

Flanschsteckverbinder
Panel mount connectors

- 1 weiß/white
- 2 braun/brown
- 3 grün/green
- 4 gelb/yellow
- 5 grau/grey
- 6 rosa/pink
- 7 blau/blue

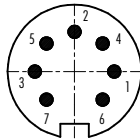


	X	Y
1	1,75	-3,03
2	3,50	0,00
3	1,75	3,03
4	-1,75	3,03
5	-3,50	0,00
6	-1,75	-3,03
7	0,00	0,00

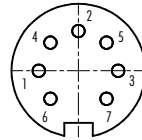
Flanschsteckverbinder
Panel mount connectors

- 1 weiß/white
- 2 braun/brown
- 3 grün/green
- 4 gelb/yellow
- 5 grau/grey
- 6 rosa/pink
- 7 blau/blue

7 pol (DIN 45329)
7 contacts (DIN 45329)

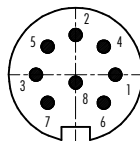


	X	Y
1	3,50	0,00
2	0,00	3,50
3	-3,50	0,00
4	2,47	2,47
5	-2,47	2,47
6	2,47	-2,47
7	-2,47	-2,47



	X	Y
1	-3,50	0,00
2	0,00	3,50
3	3,50	0,00
4	-2,47	2,47
5	2,47	2,47
6	-2,47	-2,47
7	2,47	-2,47

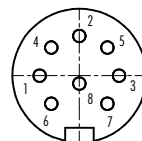
8 pol (DIN 45326)
8 contacts (DIN 45326)



	X	Y
1	3,50	0,00
2	0,00	3,50
3	-3,50	0,00
4	2,47	2,47
5	-2,47	2,47
6	2,47	-2,47
7	-2,47	-2,47
8	0,00	-0,70

Flanschsteckverbinder
Panel mount connectors

- 1 weiß/white
- 2 braun/brown
- 3 grün/green
- 4 gelb/yellow
- 5 grau/grey
- 6 rosa/pink
- 7 blau/blue
- 8 rot/red

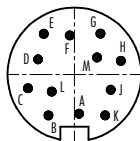


	X	Y
1	-3,50	0,00
2	0,00	3,50
3	3,50	0,00
4	-2,47	2,47
5	2,47	2,47
6	-2,47	-2,47
7	2,47	-2,47
8	0,00	-0,70

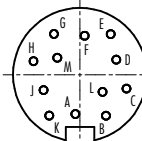
Flanschsteckverbinder
Panel mount connectors

- 1 weiß/white
- 2 braun/brown
- 3 grün/green
- 4 gelb/yellow
- 5 grau/grey
- 6 rosa/pink
- 7 blau/blue
- 8 rot/red

12 pol
12 contacts

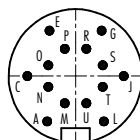


	X	Y
A	0,44	-3,45
B	-2,29	-3,61
C	-4,10	-1,21
D	-3,20	1,34
E	-2,71	3,59
F	-0,41	3,45
G	2,29	3,61
H	4,10	1,21
J	3,20	-1,34
K	2,71	-3,59
L	-2,00	-1,51
M	2,00	1,51

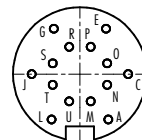


	X	Y
A	-0,44	-3,45
B	2,29	-3,61
C	4,10	-1,21
D	3,20	1,34
E	2,71	3,59
F	0,41	3,45
G	-2,29	3,61
H	-4,10	1,21
J	-3,20	-1,34
K	-2,71	-3,59
L	-2,00	-1,51
M	2,00	1,51

14 pol
14 contacts



	X	Y
A	-2,50	-4,00
C	-4,25	0,00
E	-2,30	4,00
G	2,30	4,00
J	4,25	0,00
L	2,50	-4,00
M	-0,95	-2,40
N	-2,40	-0,95
O	-2,40	0,95
P	-0,95	2,40
R	0,95	2,40
S	2,40	0,95
T	2,40	-0,95
U	0,95	-2,40



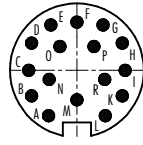
	X	Y
A	2,50	-4,00
C	4,25	0,00
E	2,30	4,00
G	-2,30	4,00
J	-4,25	0,00
L	-2,50	-4,00
M	0,95	-2,40
N	2,40	-0,95
O	2,40	0,95
P	0,95	2,40
R	-0,95	2,40
S	-2,40	0,95
T	-2,40	-0,95
U	-0,95	-2,40

Polbilder
Contact arrangements

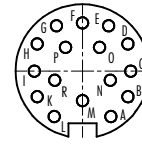
Stifteinsatz (Steckseite)
Male insert (mating side)

Buchseinsatz (Steckseite)
Female insert (mating side)

16 pol
16 contacts

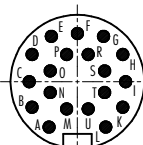


	X	Y
A	-2,50	-4,00
B	-4,00	-2,25
C	-4,25	0,00
D	-4,00	2,40
E	-2,30	4,00
F	0,00	4,25
G	2,30	4,00
H	4,00	2,40
I	4,25	0,00
K	4,00	-2,25
L	2,50	-4,00
M	0,00	-2,60
N	-2,45	-0,80
O	-1,50	2,10
P	1,50	2,10
R	2,40	-0,80

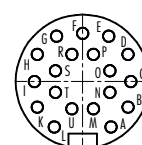


	X	Y
A	2,50	-4,00
B	4,00	-2,25
C	4,25	0,00
D	4,00	2,40
E	2,30	4,00
F	0,00	4,25
G	-2,30	4,00
H	-4,00	2,40
I	-4,25	0,00
K	-4,00	-2,25
L	-2,50	-4,00
M	0,00	-2,60
N	2,45	-0,80
O	1,50	2,10
P	-1,50	2,10
R	-2,40	-0,80

19 pol
19 contacts

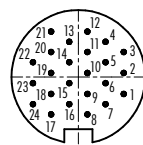


	X	Y
A	-2,50	-4,00
B	-4,00	-2,25
C	-4,25	0,00
D	-4,00	2,40
E	-2,30	4,00
F	0,00	4,25
G	2,30	4,00
H	4,00	2,40
I	4,25	0,00
K	4,00	-2,25
L	2,50	-4,00
M	-0,95	-2,40
N	-2,40	-0,95
O	-2,40	0,95
P	-0,95	2,40
R	0,95	2,40
S	2,40	0,95
T	2,40	-0,95
U	0,95	-2,40

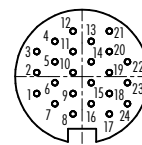


	X	Y
A	2,50	-4,00
B	4,00	-2,25
C	4,25	0,00
D	4,00	2,40
E	2,30	4,00
F	0,00	4,25
G	-2,30	4,00
H	-4,00	2,40
I	-4,25	0,00
K	-4,00	-2,25
L	-2,50	-4,00
M	0,95	-2,40
N	2,40	-0,95
O	2,40	0,95
P	0,95	2,40
R	-0,95	2,40
S	-2,40	0,95
T	-2,40	-0,95
U	-0,95	-2,40

24 pol
24 contacts

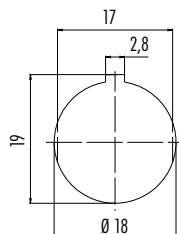


	X	Y
1	4,00	-1,50
2	4,00	0,35
3	4,00	2,20
4	2,40	3,10
5	2,40	1,30
6	2,40	-0,55
7	2,40	-2,40
8	0,80	-3,30
9	0,80	-1,50
10	0,80	0,35
11	0,80	2,20
12	0,80	4,00
13	-0,80	3,10
14	-0,80	1,30
15	-0,80	-0,55
16	-0,80	-2,40
17	-2,40	-3,30
18	-2,40	-1,50
19	-2,40	0,35
20	-2,40	2,20
21	-2,40	4,00
22	-4,00	1,30
23	-4,00	-0,55
24	-4,00	-2,40



	X	Y
1	-4,00	-1,50
2	-4,00	0,35
3	-4,00	2,20
4	-2,40	3,10
5	-2,40	1,30
6	-2,40	-0,55
7	-2,40	-2,40
8	-0,80	-3,30
9	-0,80	-1,50
10	-0,80	0,35
11	-0,80	2,20
12	-0,80	4,00
13	0,80	3,10
14	0,80	1,30
15	0,80	-0,55
16	0,80	-2,40
17	2,40	-3,30
18	2,40	-1,50
19	2,40	0,35
20	2,40	2,20
21	2,40	4,00
22	4,00	1,30
23	4,00	-0,55
24	4,00	-2,40

Montageausschnitt
Panel cut out



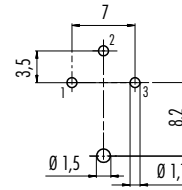
Empfohlene Bohrdurchmesser für Leiterplatten
Recommended drill holes for PCB

- 2 – 8 pol 1,1 mm
- 12 – 24 pol 0,8 mm

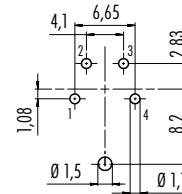
Bohrbilder Stifteinsatz (Leiterplatte), Schirmpinvariante
Drilling schemes male insert (PCB), shield pin version

Bohrbilder Buchseneinsatz (Leiterplatte), Schirmpinvariante
Drilling schemes female insert (PCB), shield pin version

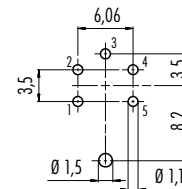
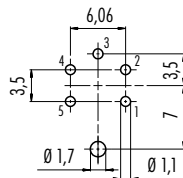
3 pol
3 contacts



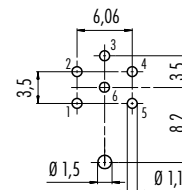
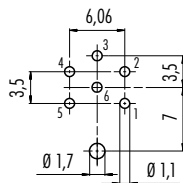
4 pol
4 contacts



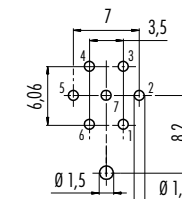
5 pol
5 contacts



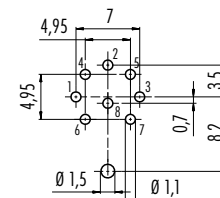
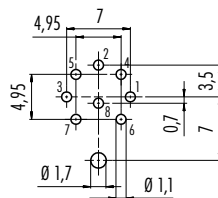
6 pol (DIN 45322)
6 contacts (DIN 45322)



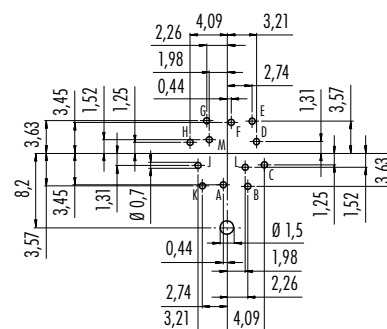
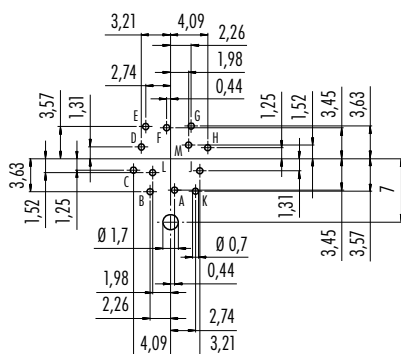
7 pol
7 contacts



8 pol (DIN 45326)
8 contacts (DIN 45326)



12 pol
12 contacts



Einzelkontakt (Stift), VPE 50 Stück
Single contact (Male), PU 50 pieces

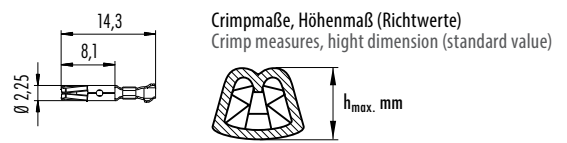
Abbildung / Figure



Maßzeichnung / Drawing



Einzelkontakt (Buchse), VPE 50 Stück
Single contact (Female), PU 50 pieces

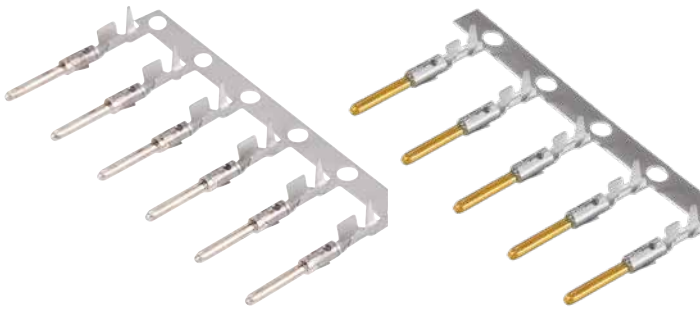


Technische Daten
Specifications

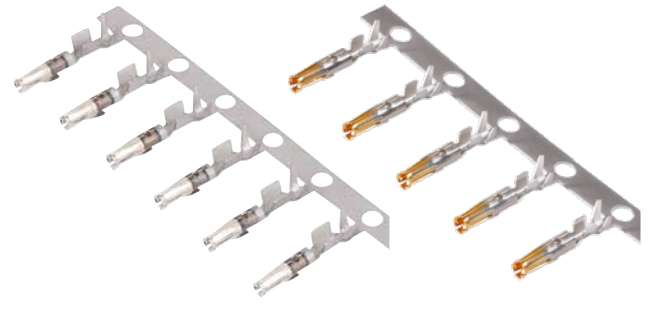
Anschlussquerschnitt mm ²	0,14 mm ² – 0,25 mm ²		0,35 mm ² – 0,5 mm ²		0,75 mm ² – 1,0 mm ²		Wire gauge mm ²
Leiterquerschnitt mm ²	0,14 mm ² (AWG 26)	0,25 mm ² (AWG 24)	0,35 mm ² (AWG 22)	0,5 mm ² (AWG 20)	0,75 mm ² (AWG 20-18)	1,0 mm ² (AWG 18-16)	Conductor cross section mm ²
Isolierung Ø	Ø 1,0 – 2,0 mm				Ø 1,6 – 2,1 mm		Insulation Ø
Crimpmaße (Richtwert)	0,9 – 1,0 mm	0,92 – 1,09 mm	0,93 – 1,1 mm	0,95 – 1,12 mm	1,2 – 1,33 mm	1,3 – 1,45 mm	Crimp measures (standard value)
Crimppauszugskraft nach DIN EN 60352-2	24 N	42 N	53 N	73 N	90 N	110 N	Crimp extraction force acc. to DIN EN 60352-2

Bandkontakt (Stift)
Strip contact (Male)

Abbildung / Figure



Bandkontakt (Buchse)
Strip contact (Female)



Bestell-Daten / Order Data

Kontakt-Ø Pin-Ø	Isolierung-Ø Insulating-Ø	AQ mm ² WG mm ²	Aufmachung Pieces	Stück Pieces	Silber (Ag) Silver (Ag)	Gold (Au) Gold (Au)
1,5 mm	1,0 – 2,0 mm	0,14 – 0,25	Einzel/single	50	61 0799 085 00	61 0799 098 00
			Band/strip	200	65 0799 085 01	65 0799 098 01
			Band/strip	2000	65 0799 085 02	65 0799 098 02
			Band/strip	4000	65 0799 085 04	65 0799 098 04
			Band/strip	10.000	65 0799 085 10	65 0799 098 10
			Band/strip	10.000	65 0799 085 10	65 0799 098 10
	1,6 – 2,1 mm	0,35 – 0,5	Einzel/single	50	61 0795 085 00	61 0795 098 00
			Band/strip	200	65 0795 085 01	65 0795 098 01
			Band/strip	2000	65 0795 085 02	65 0795 098 02
			Band/strip	4000	65 0795 085 04	65 0795 098 04
			Band/strip	10.000	65 0795 085 10	65 0795 098 10
			Band/strip	10.000	65 0795 085 10	65 0795 098 10

Kontakt-Ø Pin-Ø	Isolierung-Ø Insulating-Ø	AQ mm ² WG mm ²	Aufmachung Pieces	Stück Pieces	Silber (Ag) Silver (Ag)	Gold (Au) Gold (Au)
1,5 mm	1,0 – 2,0 mm	0,14 – 0,25	Einzel/single	50	61 0800 085 00	61 0800 098 00
			Band/strip	200	65 0800 085 01	65 0800 098 01
			Band/strip	2000	65 0800 085 02	65 0800 098 02
			Band/strip	4000	65 0800 085 04	65 0800 098 04
			Band/strip	10.000	65 0800 085 10	65 0800 098 10
			Band/strip	10.000	65 0800 085 10	65 0800 098 10
	1,6 – 2,1 mm	0,35 – 0,5	Einzel/single	50	61 0797 085 00	61 0797 098 00
			Band/strip	200	65 0797 085 01	65 0797 098 01
			Band/strip	2000	65 0797 085 02	65 0797 098 02
			Band/strip	4000	65 0797 085 04	65 0797 098 04
			Band/strip	10.000	65 0797 085 10	65 0797 098 10
			Band/strip	10.000	65 0797 085 10	65 0797 098 10

Crimpzange für Einzelkontakte
Crimping tool for single contacts

Abbildung / Figure



Maßzeichnung / Drawing

Bestell-Daten / Order Data

Bestell-Nr.
Ordering-No.

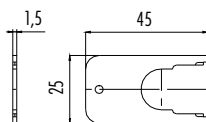
66 0001 014 100

Montageschlüssel für Flanschsteckverbinder
Mounting spanner for panel mount connectors

Abbildung / Figure



Maßzeichnung / Drawing



Bestell-Daten / Order Data

Bestell-Nr.
Ordering-No.

07 0010 001

Crimpzange für Bandkontakte
Crimping tool for strip contacts

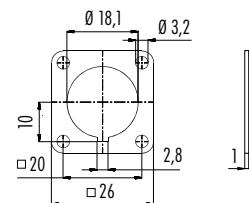


Bestell-Daten / Order Data

Bestell-Nr.
Ordering-No.

67 0001 014 100

Viereckflansch für Flanschsteckverbinder, IP40
Rectangular flange for panel mount connectors, IP40



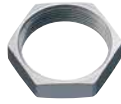
Bestell-Daten / Order Data

Bestell-Nr.
Ordering-No.

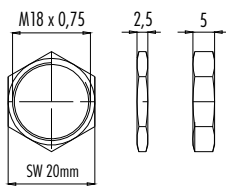
04 0106 001

Sechskantmutter
Hexagonal nut

Abbildung / Figure



Maßzeichnung / Drawing



Bestell-Daten / Order Data

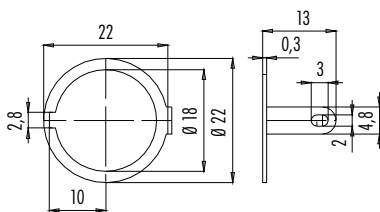
Stärke Thickness	Bestell-Nr. Ordering-No.
2,5 mm	01 0146 001
5 mm	01 5006 001

Lötösenring, IP40
Solder eye ring, IP40

Abbildung / Figure



Maßzeichnung / Drawing



Bestell-Daten / Order Data

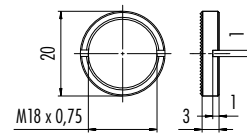
Bestell-Nr. Ordering-No.
04 0183 009

Ringmutter für Befestigungsgewinde
Ring nut for fixing thread

Abbildung / Figure



Maßzeichnung / Drawing



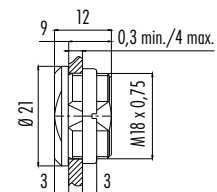
Bestell-Nr. Ordering-No.
01 0010 001 Mit Rändel/with knurled screw

Blindstopfen, IP67
Blind plug, IP67

Abbildung / Figure



Maßzeichnung / Drawing



Höhe Height	Bestell-Nr. Ordering-No.
12 mm	08 2668 000 001

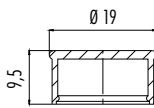
Schutzkappe für Flanschstecker, IP40

Protection cap for male panel mount connector, IP40

Abbildung / Figure



Maßzeichnung / Drawing



Bestell-Daten / Order Data

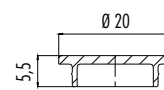
Höhe Height	Bestell-Nr. Ordering-No.
9,5 mm	02 0054 000

Schutzkappe für Flanschdose, IP40

Protection cap for female panel mount connector, IP40



Maßzeichnung / Drawing



Bestell-Daten / Order Data

Höhe Height	Bestell-Nr. Ordering-No.
5,5 mm	02 0055 001
	02 0055 000 schwarz/black

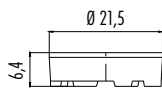
Distanzhülse für Flanschsteckverbinder, Tauchlöt Ausführung, 2–19 pol

Distance shell for panel mount connectors, dip solder version, 2–19 contacts

Abbildung / Figure



Maßzeichnung / Drawing



Leiterplattendicke: max. 1,5 mm
Thickness of PCB: max. 1,5 mm

Bestell-Daten / Order Data

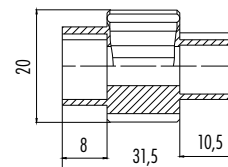
Bestell-Nr. Ordering-No.
02 0007 000

Montageschlüssel für Kabelsteckverbinder

Mounting spanner for cable connectors



Maßzeichnung / Drawing



Bestell-Daten / Order Data

Bestell-Nr. Ordering-No.
02 1785 000

Löswerkzeug für Kontakte
Extraction tool for contacts

Abbildung / Figure



Maßzeichnung / Drawing

Bestell-Daten / Order Data

Bestell-Nr.
Ordering-No.

07 0090 000

Miniatur

Miniature



M16 Miniatur IP67

M16 Miniature IP67

Kabelsteckverbinder

- Schraubverriegelung M16
- 2 – 24-polig
- Schutzart IP67 ¹⁾
- Löt-/Crimp-/Schraubklemmanschluss
- Am Kabel angespritzte Ausführungen
- Durchmesser 18 – 24 mm
- Schirmbar
- Nach DIN EN 61076-2-106
- AISG kompatibel

Flanschsteckverbinder

- Schraubverriegelung M16
- 2 – 24-polig
- Schutzart IP67 ¹⁾
- Löt-/Tauchlöt-/Crimpschluss
- Durchmesser 20 mm
- Schirmbar
- Nach DIN EN 61076-2-106
- AISG kompatibel

Cable Connectors

- Screw termination M16
- 2 – 24 contacts
- Degree of protection IP67 ¹⁾
- Solder/crimp/screw clamp termination
- Moulded versions
- Diameter 18 – 24 mm
- Shieldable
- Acc. to DIN EN 61076-2-106
- AISG compatible

Panel Mount Connectors

- Screw termination M16
- 2 – 24 contacts
- Degree of protection IP67 ¹⁾
- Solder/dip solder/crimp termination
- Diameter 20 mm
- Shieldable
- Acc. to DIN EN 61076-2-106
- AISG compatible


zertifiziert unter Nummer 20120329-E30 2391

certificated under number 20120329-E30 2391

¹⁾ Erläuterung der Schutzarten siehe technische Informationen./ ¹⁾ Explanation of protection standards see technical information.

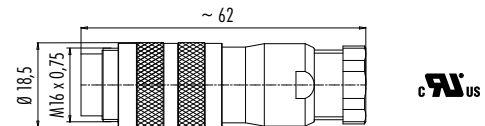
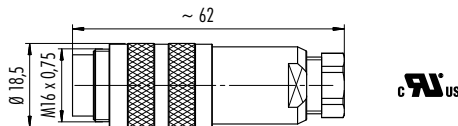
Kabelstecker mit Schirmring, schirmbar
Male cable connector with shielding ring, shieldable

Kabelstecker mit Schirmring, schirmbar
Male cable connector with shielding ring, shieldable

Abbildung / Figure



Maßzeichnung / Drawing



Bestell-Daten / Order Data

Polzahl Contacts	Kabeldurchlass Cable outlet	Versilberte Kontakte Silver plated contacts	Vergoldete Kontakte Gold plated contacts
2	4–6 mm	99 5101 15 02	99 5101 19 02
3 DIN	4–6 mm	99 5105 15 03	99 5105 19 03
4	4–6 mm	99 5109 15 04	99 5109 19 04
5	4–6 mm	99 5113 15 05	99 5113 19 05
5 (Stereo)	4–6 mm	99 5117 15 05	99 5117 19 05
6 DIN	4–6 mm	99 5121 15 06	99 5121 19 06
7	4–6 mm	99 5125 15 07	99 5125 19 07
7 DIN	4–6 mm	99 5181 15 07	–
8 DIN	4–6 mm	99 5171 15 08	99 5171 19 08
12	4–6 mm	–	99 5129 15 12
14	4–6 mm	–	99 5451 15 14
19	4–6 mm	–	99 5461 15 19
24	4–6 mm	–	99 5495 15 24

Polzahl Contacts	Kabeldurchlass Cable outlet	Versilberte Kontakte Silver plated contacts	Vergoldete Kontakte Gold plated contacts
2	6–8 mm	99 5601 15 02	99 5601 19 02
3 DIN	6–8 mm	99 5605 15 03	99 5605 19 03
4	6–8 mm	99 5609 15 04	99 5609 19 04
5	6–8 mm	99 5613 15 05	99 5613 19 05
5 (Stereo)	6–8 mm	99 5617 15 05	99 5617 19 05
6 DIN	6–8 mm	99 5621 15 06	99 5621 19 06
7	6–8 mm	99 5625 15 07	99 5625 19 07
7 DIN	6–8 mm	99 5681 15 07	–
8 DIN	6–8 mm	99 5671 15 08	99 5671 19 08
12	6–8 mm	–	99 5629 15 12
14	6–8 mm	–	99 5651 15 14
16	6–8 mm	–	99 5455 15 16
19	6–8 mm	–	99 5661 15 19
24	6–8 mm	–	99 5695 15 24

Technische Daten / Specifications

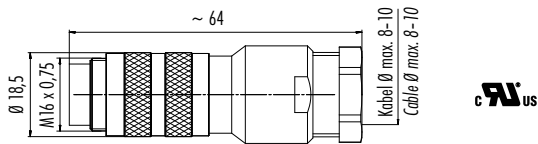
Polzahl	2	3 DIN	4	5	5 (Stereo)	6 DIN	7	7 DIN	8 DIN	12	14	16	19	24	Number of contacts	
Steckverbinder Verriegelung	schrauben/screw														Connector locking system	
Anschlussart	löten/solder														Termination	
Anschlussquerschnitt	max. 0,75 mm ² (max. AWG 18)										max. 0,25 mm ² (max. AWG 24)			0,14 mm ² (26)	Wire gauge	
Kabeldurchlass	4–6 mm, 6–8 mm														Cable outlet	
Schutzart	IP67														Degree of protection	
Mechanische Lebensdauer	> 500 Steckzyklen/> 500 mating cycles														Mechanical operation	
Obere Grenztemperatur	+ 95 °C														Upper temperature	
Untere Grenztemperatur	– 30 °C														Lower temperature	
Bemessungsspannung	150 V (250 V)				32 V (60 V)	150 V (250 V)	32 V (125 V)	32 V (60 V)							Rated voltage	
Bemessungs-Stoßspannung	1500 V				500 V	1500 V	500 V (800 V)	500 V							Rated impulse voltage	
Verschmutzungsgrad	2 (I) ¹⁾														Pollution degree	
Überspannungskategorie	II (I) ¹⁾														Overvoltage categorie	
Isolierstoffgruppe	III														Material group	
Bemessungsstrom (40 °C)	7 A			6 A			5 A					3 A			1 A	Rated current (40 °C)
Durchgangswiderstand	≤ 5 mΩ/≤ 3 mΩ														Contact resistance	
Material Kontakt	CuZn (Messing/brass)														Material of contact	
Kontaktoberfläche	Ag (Silber/silver)/Au (Gold/gold)									Au (Gold/gold)					Contact plating	
Material Kontaktkörper	PBT														Material of contact body	
Material Gehäuse	CuZn (Messing, vernickelt/brass, nickel plated)														Material of housing	

Kabelstecker mit Schirmring, schirmbar
Male cable connector with shielding ring, shieldable

Abbildung / Figure



Maßzeichnung / Drawing



Bestell-Daten / Order Data

Polzahl Contacts	Kabeldurchlass Cable outlet	Versilberte Kontakte Silver plated contacts	Vergoldete Kontakte Gold plated contacts
5	8–10 mm	99 5813 15 05	–
7	8–10 mm	99 5825 15 07	–
7 DIN	8–10 mm	99 5881 15 07	–
8 DIN	8–10 mm	99 5871 15 08	–
12	8–10 mm	–	99 5829 15 12
14	8–10 mm	–	99 5851 15 14
16	8–10 mm	–	99 5805 15 16
19	8–10 mm	–	99 5861 15 19
24	8–10 mm	–	99 5895 15 24

Technische Daten / Specifications

Polzahl	5	7	7 DIN	8 DIN	12	14	16	19	24	Number of contacts	
Steckverbinder Verriegelung	schrauben/screw									Connector locking system	
Anschlussart	löten/solder									Termination	
Anschlussquerschnitt	max. 0,75 mm ² (max. AWG 18)			max. 0,25 mm ² (max. AWG 24)					0,14 mm ² (AWG 26)		Wire gauge
Kabeldurchlass	8–10 mm									Cable outlet	
Schutzart	IP67									Degree of protection	
Mechanische Lebensdauer	> 500 Steckzyklen/> 500 mating cycles									Mechanical operation	
Obere Grenztemperatur	+ 95 °C									Upper temperature	
Untere Grenztemperatur	– 30 °C									Lower temperature	
Bemessungsspannung	150 V (250 V)	32 V (125 V)	32 V (60 V)								Rated voltage
Bemessungs-Stoßspannung	1500 V	500 V (800 V)	500 V								Rated impulse voltage
Verschmutzungsgrad	2 (I) ¹⁾									Pollution degree	
Überspannungskategorie	II (I) ¹⁾									Overvoltage categorie	
Isolierstoffgruppe	III									Material group	
Bemessungsstrom (40°C)	6 A	5 A			3 A			1 A		Rated current (40 °C)	
Durchgangswiderstand	≤ 5 mΩ				≤ 3 mΩ						Contact resistance
Material Kontakt	CuZn (Messing/brass)									Material of contact	
Kontaktoberfläche	Ag (Silber/silver)/Au (Gold/gold)				Au (Gold/gold)					Contact plating	
Material Kontaktkörper	PBT									Material of contact body	
Material Gehäuse	CuZn (Messing, vernickelt/brass, nickel plated)									Material of housing	

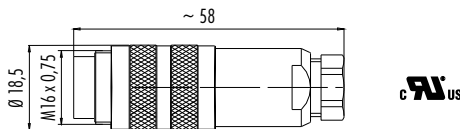
¹⁾ Bei Verschm.grad 1, Übersp.kat. I erhöhte Bemessungsspannung. / ¹⁾ In case of pollution degree 1, overvoltage category I rated voltage is increased.

Kabelstecker mit Kabelklemme, schirmbar
Male cable connector with cable clamp, shieldable

Abbildung / Figure



Maßzeichnung / Drawing

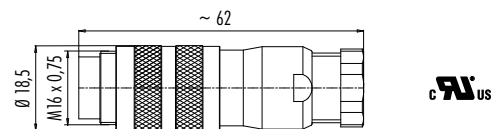


Kabelstecker mit Kabelklemme, schirmbar
Male cable connector with cable clamp, shieldable

Abbildung / Figure



Maßzeichnung / Drawing



Bestell-Daten / Order Data

Polzahl Contacts	Kabeldurchlass Cable outlet	Versilberte Kontakte Silver plated contacts	Vergoldete Kontakte Gold plated contacts
2	4–6 mm	99 5101 00 02	99 5101 09 02
3 DIN	4–6 mm	99 5105 00 03	99 5105 09 03
4	4–6 mm	99 5109 00 04	99 5109 09 04
5	4–6 mm	99 5113 00 05	99 5113 09 05
5 (Stereo)	4–6 mm	99 5117 00 05	99 5117 09 05
6 DIN	4–6 mm	99 5121 00 06	99 5121 09 06
7	4–6 mm	99 5125 00 07	99 5125 09 07
7 DIN	4–6 mm	99 5181 00 07	–
8 DIN	4–6 mm	99 5171 00 08	99 5171 09 08
12	4–6 mm	–	99 5129 00 12
14	4–6 mm	–	99 5451 00 14
19	4–6 mm	–	99 5461 00 19
24	4–6 mm	–	99 5495 00 24

Polzahl Contacts	Kabeldurchlass Cable outlet	Versilberte Kontakte Silver plated contacts	Vergoldete Kontakte Gold plated contacts
2	6–8 mm	99 5601 00 02	99 5601 09 02
3 DIN	6–8 mm	99 5605 00 03	99 5605 09 03
4	6–8 mm	99 5609 00 04	99 5609 09 04
5	6–8 mm	99 5613 00 05	99 5613 09 05
5 (Stereo)	6–8 mm	99 5617 00 05	99 5617 09 05
6 DIN	6–8 mm	99 5621 00 06	99 5621 09 06
7	6–8 mm	99 5625 00 07	99 5625 09 07
7 DIN	6–8 mm	99 5681 00 07	–
8 DIN	6–8 mm	99 5671 00 08	99 5671 09 08
12	6–8 mm	–	99 5629 00 12
14	6–8 mm	–	99 5651 00 14
19	6–8 mm	–	99 5661 00 19
24	6–8 mm	–	99 5695 00 24

Technische Daten / Specifications

Polzahl	2	3 DIN	4	5	5 (Stereo)	6 DIN	7	7 DIN	8 DIN	12	14	19	24	Number of contacts
Steckverbinder Verriegelung	schrauben/screw													Connector locking system
Anschlussart	löten/solder													Termination
Anschlussquerschnitt	max. 0,75 mm ² (max. AWG 18)									max. 0,25 mm ² (max. AWG 24)		0,14 mm ² (26)		Wire gauge
Kabeldurchlass	4–6 mm, 6–8 mm													Cable outlet
Schutzart	IP67													Degree of protection
Mechanische Lebensdauer	> 500 Steckzyklen/> 500 mating cycles													Mechanical operation
Obere Grenztemperatur	+ 95 °C													Upper temperature
Untere Grenztemperatur	– 30 °C													Lower temperature
Bemessungsspannung	150 V (250 V)			32 V (60 V)		150 V (250 V)		32 V (125 V)		32 V (60 V)				Rated voltage
Bemessungs-Stoßspannung	1500 V			500 V		1500 V		500 V (800 V)		500 V				Rated impulse voltage
Verschmutzungsgrad	2 (I) ¹⁾													Pollution degree
Überspannungskategorie	II (I) ¹⁾													Overvoltage categorie
Isolierstoffgruppe	III													Material group
Bemessungsstrom (40 °C)	7 A		6 A			5 A			3 A		1 A			Rated current (40 °C)
Durchgangswiderstand	≤ 5 mΩ/≤ 3 mΩ									≤ 3 mΩ				Contact resistance
Material Kontakt	CuZn (Messing/brass)													Material of contact
Kontaktoberfläche	Ag (Silber/silver)/Au (Gold/gold)						Au (Gold/gold)						Contact plating	
Material Kontaktkörper	PBT													Material of contact body
Material Gehäuse	CuZn (Messing, vernickelt/brass, nickel plated)													Material of housing

Kabelstecker mit Kabelklemme, Schraubklemmanschluss, schirmbar
Male cable connector with cable clamp, screw clamp connection, shieldable

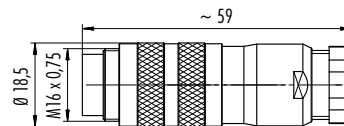
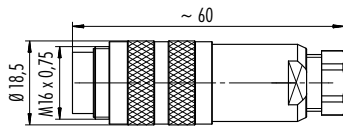
Abbildung / Figure



Kabelstecker mit Kabelklemme, Schraubklemmanschluss, schirmbar
Male cable connector with cable clamp, screw clamp connection, shieldable



Maßzeichnung / Drawing



Bestell-Daten / Order Data

Polzahl Contacts	Kabeldurchlass Cable outlet	Bestell-Nr. Ordering-No.
3 DIN	4–6 mm	99 5105 210 03
4	4–6 mm	99 5109 210 04
5	4–6 mm	99 5113 210 05

Polzahl Contacts	Kabeldurchlass Cable outlet	Bestell-Nr. Ordering-No.
3 DIN	6–8 mm	99 5605 210 03
4	6–8 mm	99 5609 210 04
5	6–8 mm	99 5613 210 05

Technische Daten / Specifications

Polzahl	3 DIN	4	5	Number of contacts
Steckverbinder Verriegelung		schrauben/screw		Connector locking system
Anschlussart		schrauben/screw		Termination
Anschlussquerschnitt		0,25 mm ² –1,5 mm ² (AWG 24–AWG 16)		Wire gauge
Kabeldurchlass		4–6 mm, 6–8 mm		Cable outlet
Schutzart		IP67		Degree of protection
Mechanische Lebensdauer		> 500 Steckzyklen/> 500 mating cycles		Mechanical operation
Obere Grenztemperatur		+ 95 °C		Upper temperature
Untere Grenztemperatur		– 30 °C		Lower temperature
Bemessungsspannung	150 V		100 V	Rated voltage
Bemessungs-Stoßspannung	1500 V		800 V	Rated impulse voltage
Verschmutzungsgrad		2 (I) ¹⁾		Pollution degree
Überspannungskategorie		II (I) ¹⁾		Overvoltage categorie
Isolierstoffgruppe		II		Material group
Bemessungsstrom (40°C)	7 A		6 A	Rated current (40 °C)
Durchgangswiderstand		≤ 5 mΩ		Contact resistance
Material Kontakt		CuZn (Messing/brass)		Material of contact
Kontaktoberfläche		Ag (Silber/silver)		Contact plating
Material Kontaktkörper		PBT		Material of contact body
Material Gehäuse		CuZn (Messing, vernickelt/brass, nickel plated)		Material of housing

¹⁾ Bei Verschm.grad 1, Übersp.kat. I erhöhte Bemessungsspannung. / ¹⁾ In case of pollution degree 1, overvoltage category I rated voltage is increased.

Kabelstecker mit Kabelklemme, Crimpanschluss, schirmbar
Male cable connector with cable clamp, crimp connection, shieldable

Abbildung / Figure



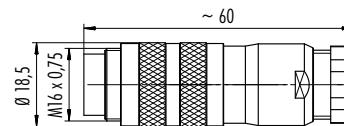
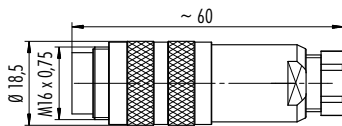
Crimp- und Bandkontakte siehe Seite 273
Crimp and strip contacts see page 273

Kabelstecker mit Kabelklemme, Crimpanschluss, schirmbar
Male cable connector with cable clamp, crimp connection, shieldable



Crimp- und Bandkontakte siehe Seite 273
Crimp and strip contacts see page 273

Maßzeichnung / Drawing



Bestell-Daten / Order Data

Polzahl Contacts	Kabeldurchlass Cable outlet	Bestell-Nr. Ordering-No.
4	4–6 mm	99 5109 700 04
5	4–6 mm	99 5113 700 05
6 DIN	4–6 mm	99 5121 700 06
7	4–6 mm	99 5125 700 07
8 DIN	4–6 mm	99 5171 700 08

Polzahl Contacts	Kabeldurchlass Cable outlet	Bestell-Nr. Ordering-No.
4	6–8 mm	99 5609 700 04
5	6–8 mm	99 5613 700 05
6 DIN	6–8 mm	99 5621 700 06
7	6–8 mm	99 5625 700 07
8 DIN	6–8 mm	99 5671 700 08

Technische Daten / Specifications

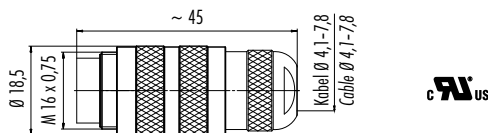
Polzahl	4	5	6 DIN	7	8 DIN	Number of contacts
Steckverbinder Verriegelung	schrauben/screw					Connector locking system
Anschlussart	crimpen/crimp					Termination
Anschlussquerschnitt	4–6 pol. 0,14 mm ² –1,0 mm ² (AWG 26–AWG 18), 7+8 pol. 0,14 mm ² –0,75 mm ² (AWG 26–AWG 20)					Wire gauge
Kabeldurchlass	4–6 mm, 6–8 mm					Cable outlet
Schutzart	IP67					Degree of protection
Mechanische Lebensdauer	> 500 Steckzyklen/> 500 mating cycles					Mechanical operation
Obere Grenztemperatur	+ 100 °C					Upper temperature
Untere Grenztemperatur	– 40 °C					Lower temperature
Bemessungsspannung	150 V (250 V)		32 V (125 V)		32 V (60 V)	Rated voltage
Bemessungs-Stoßspannung	1500 V		500 V (800 V)		500 V	Rated impulse voltage
Verschmutzungsgrad	2 (I) ¹⁾					Pollution degree
Überspannungskategorie	II (I) ¹⁾					Overvoltage categorie
Isolierstoffgruppe	II					Material group
Bemessungsstrom (40 °C)	6 A		5 A			Rated current (40 °C)
Durchgangswiderstand	≤ 5 mΩ					Contact resistance
Material Kontakt	—					Material of contact
Kontaktoberfläche	Siehe Crimpkontakte Seite 273./See crimp contacts page 273.					Contact plating
Material Kontaktkörper	PBT					Material of contact body
Material Gehäuse	CuZn (Messing, vernickelt/brass, nickel plated)					Material of housing

Kabelstecker, Kurzversion
Male cable connector, short version

Abbildung / Figure



Maßzeichnung / Drawing



Bestell-Daten / Order Data

Polzahl Contacts	Kabeldurchlass Cable outlet	Bestell-Nr. Ordering-No.
2	4,1–7,8 mm	99 5101 40 02
3 DIN	4,1–7,8 mm	99 5105 40 03
4	4,1–7,8 mm	99 5109 40 04
5	4,1–7,8 mm	99 5113 40 05
6 DIN	4,1–7,8 mm	99 5121 40 06
7	4,1–7,8 mm	99 5125 40 07
8 DIN	4,1–7,8 mm	99 5171 40 08
12	4,1–7,8 mm	99 5129 40 12
19	4,1–7,8 mm	99 5461 40 19

Technische Daten / Specifications

Polzahl	2	3 DIN	4	5	6 DIN	7	8 DIN	12	19	Number of contacts
Steckverbinder Verriegelung	schrauben/screw									Connector locking system
Anschlussart	löten/solder									Termination
Anschlussquerschnitt	max. 0,75 mm ² (max. AWG 18)							max. 0,25 mm ² (max. AWG 24)		Wire gauge
Kabeldurchlass	4,1–7,8 mm									Cable outlet
Schutzart	IP67									Degree of protection
Mechanische Lebensdauer	> 500 Steckzyklen/> 500 mating cycles									Mechanical operation
Obere Grenztemperatur	+ 95 °C									Upper temperature
Untere Grenztemperatur	– 30 °C									Lower temperature
Bemessungsspannung	150 V (250 V)				32 V (125 V)		32 V (60 V)			Rated voltage
Bemessungs-Stoßspannung	1500 V				500 V (800 V)		500 V			Rated impulse voltage
Verschmutzungsgrad	2 (I) ¹⁾									Pollution degree
Überspannungskategorie	II (I) ¹⁾									Overvoltage categorie
Isolierstoffgruppe	III									Material group
Bemessungsstrom (40°C)	7 A		6 A		5 A			3 A		Rated current (40 °C)
Durchgangswiderstand	≤ 5 mΩ									Contact resistance
Material Kontakt	CuZn (Messing/brass)									Material of contact
Kontaktoberfläche	Au (Gold/gold)									Contact plating
Material Kontaktkörper	PBT									Material of contact body
Material Gehäuse	CuZn (Messing, vernickelt/brass, nickel plated)									Material of housing

¹⁾ Bei Verschm.grad 1, Übersp.kat. I erhöhte Bemessungsspannung. / ¹⁾ In case of pollution degree 1, overvoltage category I rated voltage is increased.

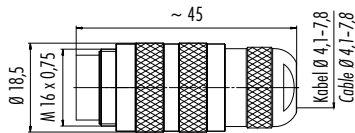
Kabelstecker, Kurzversion, Crimpanschluss
Male cable connector, short version, crimp connection

Abbildung / Figure



Crimp- und Bandkontakte siehe Seite 273
Crimp and strip contacts see page 273

Maßzeichnung / Drawing



Bestell-Daten / Order Data

Polzahl Contacts	Kabeldurchlass Cable outlet	Bestell-Nr. Ordering-No.
4	4,1–7,8 mm	99 5109 740 04
5	4,1–7,8 mm	99 5113 740 05
6 DIN	4,1–7,8 mm	99 5121 740 06
7	4,1–7,8 mm	99 5125 740 07
8 DIN	4,1–7,8 mm	99 5171 740 08

Technische Daten / Specifications

Polzahl	4	5	6 DIN	7	8 DIN	Number of contacts
Steckverbinder Verriegelung	schrauben/screw					Connector locking system
Anschlussart	crimpen/crimp					Termination
Anschlussquerschnitt	4–6 pol. 0,14 mm ² –1,0 mm ² (AWG 26–AWG 18), 7+8 pol. 0,14 mm ² –0,75 mm ² (AWG 26–AWG 20)					Wire gauge
Kabeldurchlass	4,1–7,8 mm					Cable outlet
Schutzart	IP67					Degree of protection
Mechanische Lebensdauer	> 500 Steckzyklen/> 500 mating cycles					Mechanical operation
Obere Grenztemperatur	+ 100 °C					Upper temperature
Untere Grenztemperatur	– 40 °C					Lower temperature
Bemessungsspannung	150 V (250 V)		32 V (125 V)		32 V (60 V)	Rated voltage
Bemessungs-Stoßspannung	1500 V		500 V (800 V)		500 V	Rated impulse voltage
Verschmutzungsgrad	2 (1) ¹⁾					Pollution degree
Überspannungskategorie	II (I) ¹⁾					Overvoltage categorie
Isolierstoffgruppe	II					Material group
Bemessungsstrom (40 °C)	6 A		5 A			Rated current (40 °C)
Durchgangswiderstand	≤ 5 mΩ					Contact resistance
Material Kontakt	—					Material of contact
Kontaktoberfläche	Siehe Crimpkontakte Seite 273./See crimp contacts page 273.					Contact plating
Material Kontaktkörper	PBT					Material of contact body
Material Gehäuse	CuZn (Messing, vernickelt/brass, nickel plated)					Material of housing

Winkelstecker, schirmbar
Male angled connector, shieldable

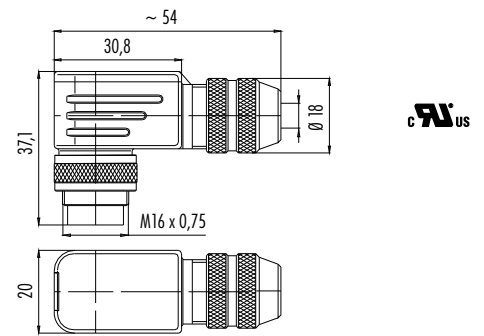
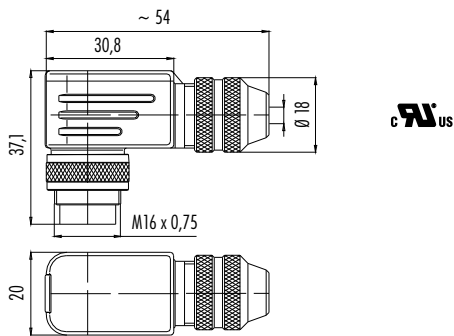
Abbildung / Figure



Winkelstecker, schirmbar
Male angled connector, shieldable



Maßzeichnung / Drawing



Bestell-Daten / Order Data

Polzahl Contacts	Kabeldurchlass Cable outlet	Versilberte Kontakte Silver plated contacts	Vergoldete Kontakte Gold plated contacts
2	4–6 mm	99 5101 75 02	– ¹⁾
3 DIN	4–6 mm	99 5105 75 03	– ¹⁾
4	4–6 mm	99 5109 75 04	– ¹⁾
5	4–6 mm	99 5113 75 05	99 5113 79 05
5 (Stereo)	4–6 mm	99 5117 75 05	– ¹⁾
6 DIN	4–6 mm	99 5121 75 06	99 5121 79 06
7	4–6 mm	99 5125 75 07	99 5125 79 07
7 DIN	4–6 mm	–	– ¹⁾
8 DIN	4–6 mm	99 5171 75 08	99 5171 79 08
12	4–6 mm	–	99 5129 75 12
14	4–6 mm	–	99 5451 75 14
19	4–6 mm	–	99 5461 75 19
24	4–6 mm	–	99 5495 75 24

Polzahl Contacts	Kabeldurchlass Cable outlet	Versilberte Kontakte Silver plated contacts	Vergoldete Kontakte Gold plated contacts
2	6–8 mm	99 5601 75 02	– ¹⁾
3 DIN	6–8 mm	99 5605 75 03	– ¹⁾
4	6–8 mm	99 5609 75 04	– ¹⁾
5	6–8 mm	99 5613 75 05	– ¹⁾
5 (Stereo)	6–8 mm	99 5617 75 05	– ¹⁾
6 DIN	6–8 mm	99 5621 75 06	99 5621 79 06
7	6–8 mm	99 5625 75 07	99 5625 79 07
7 DIN	6–8 mm	99 5681 75 07	– ¹⁾
8 DIN	6–8 mm	99 5671 75 08	99 5671 79 08
12	6–8 mm	–	99 5629 75 12
14	6–8 mm	–	99 5651 75 14
16	6–8 mm	–	99 5455 75 16
19	6–8 mm	–	99 5661 75 19
24	6–8 mm	–	99 5695 75 24

Technische Daten / Specifications

Polzahl	2	3 DIN	4	5	5 (Stereo)	6 DIN	7	7 DIN	8 DIN	12	14	16	19	24	Number of contacts
Steckverbinder Verriegelung	schrauben/screw														Connector locking system
Anschlussart	löten/solder														Termination
Anschlussquerschnitt	max. 0,75 mm ² (max. AWG 18)										max. 0,25 mm ² (max. AWG 24)		0,14 mm ² (26)		Wire gauge
Kabeldurchlass	4–6 mm, 6–8 mm														Cable outlet
Schutzart	IP67														Degree of protection
Mechanische Lebensdauer	> 500 Steckzyklen/> 500 mating cycles														Mechanical operation
Obere Grenztemperatur	+ 95 °C														Upper temperature
Untere Grenztemperatur	– 30 °C														Lower temperature
Bemessungsspannung	150 V (250 V)			32 V (60 V)		150 V (250 V)		32 V (125 V)		32 V (60 V)					Rated voltage
Bemessungs-Stoßspannung	1500 V			500 V		1500 V		500 V (800 V)		500 V					Rated impulse voltage
Verschmutzungsgrad	2 (I) ²⁾														Pollution degree
Überspannungskategorie	II (I) ²⁾														Overvoltage categorie
Isolierstoffgruppe	III														Material group
Bemessungsstrom (40°C)	7 A			6 A		5 A					3 A		1 A		Rated current (40 °C)
Durchgangswiderstand	≤ 5 mΩ/≤ 3 mΩ														Contact resistance
Material Kontakt	CuZn (Messing/brass)														Material of contact
Kontaktoberfläche	Ag (Silber/silver)/Au (Gold/gold)									Au (Gold/gold)					Contact plating
Material Kontaktkörper	PBT														Material of contact body
Material Gehäuse	CuZn (Messing, vernickelt/brass, nickel plated)														Material of housing

¹⁾ Auf Anfrage. / ¹⁾ Upon request.

²⁾ Bei Verschm.grad 1, Übersp.kat. I erhöhte Bemessungsspannung. / ²⁾ In case of pollution degree 1, overvoltage category I rated voltage is increased.

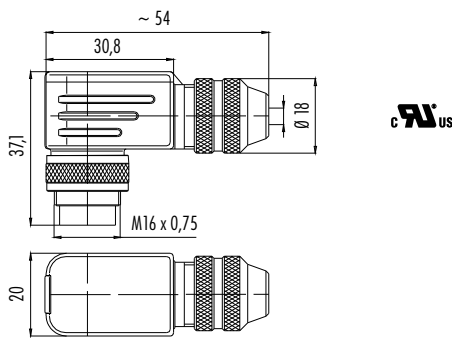
Winkelstecker, Crimpanschluss, schirmbar
Male angled connector, crimp connection, shieldable

Abbildung / Figure



Crimp- und Bandkontakte siehe Seite 273
Crimp and strip contacts see page 273

Maßzeichnung / Drawing



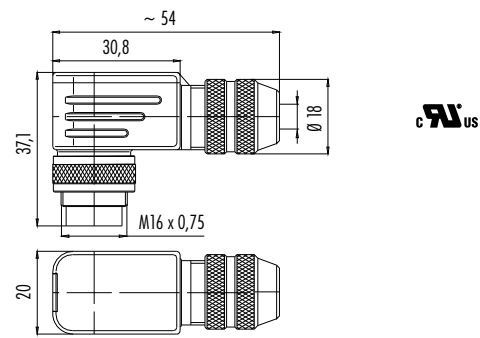
Winkelstecker, Crimpanschluss, schirmbar
Male angled connector, crimp connection, shieldable

Abbildung / Figure



Crimp- und Bandkontakte siehe Seite 273
Crimp and strip contacts see page 273

Maßzeichnung / Drawing



Bestell-Daten / Order Data

Polzahl Contacts	Kabeldurchlass Cable outlet	Bestell-Nr. Ordering-No.
4	4–6 mm	99 5109 750 04
5	4–6 mm	99 5113 750 05
6 DIN	4–6 mm	99 5121 750 06
7	4–6 mm	99 5125 750 07
8 DIN	4–6 mm	99 5171 750 08

Polzahl Contacts	Kabeldurchlass Cable outlet	Bestell-Nr. Ordering-No.
4	6–8 mm	99 5609 750 04
5	6–8 mm	99 5613 750 05
6 DIN	6–8 mm	99 5621 750 06
7	6–8 mm	99 5625 750 07
8 DIN	6–8 mm	99 5671 750 08

Technische Daten / Specifications

Polzahl	4	5	6 DIN	7	8 DIN	Number of contacts
Steckverbinder Verriegelung	schrauben/screw					Connector locking system
Anschlussart	crimpen/crimp					Termination
Anschlussquerschnitt	4–6 pol. 0,14 mm ² –1,0 mm ² (AWG 26–AWG 18), 7+8 pol. 0,14 mm ² –0,75 mm ² (AWG 26–AWG 20)					Wire gauge
Kabeldurchlass	4–6 mm, 6–8 mm					Cable outlet
Schutzart	IP67					Degree of protection
Mechanische Lebensdauer	> 500 Steckzyklen/> 500 mating cycles					Mechanical operation
Obere Grenztemperatur	+ 100 °C					Upper temperature
Untere Grenztemperatur	– 40 °C					Lower temperature
Bemessungsspannung	150 V (250 V)		32 V (125 V)		32 V (60 V)	Rated voltage
Bemessungs-Stoßspannung	1500 V		500 V (800 V)		500 V	Rated impulse voltage
Verschmutzungsgrad	2 (I) ¹⁾					Pollution degree
Überspannungskategorie	II (I) ¹⁾					Overvoltage categorie
Isolierstoffgruppe	II					Material group
Bemessungsstrom (40 °C)	6 A		5 A			Rated current (40 °C)
Durchgangswiderstand	≤ 5 mΩ					Contact resistance
Material Kontakt	—					Material of contact
Kontaktoberfläche	Siehe Crimpkontakte Seite 273./See crimp contacts page 273.					Contact plating
Material Kontaktkörper	PBT					Material of contact body
Material Gehäuse	CuZn (Messing, vernickelt/brass, nickel plated)					Material of housing

Kabeldose mit Schirmring, schirmbar
Female cable connector with shielding ring, shieldable

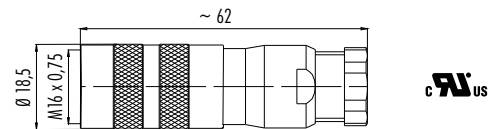
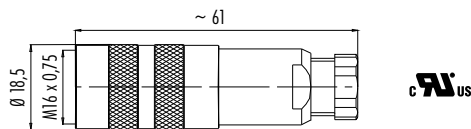
Abbildung / Figure



Kabeldose mit Schirmring, schirmbar
Female cable connector with shielding ring, shieldable



Maßzeichnung / Drawing



Bestell-Daten / Order Data

Polzahl Contacts	Kabeldurchlass Cable outlet	Versilberte Kontakte Silver plated contacts	Vergoldete Kontakte Gold plated contacts
2	4–6 mm	99 5102 15 02	99 5102 19 02
3 DIN	4–6 mm	99 5106 15 03	99 5106 19 03
4	4–6 mm	99 5110 15 04	99 5010 19 04
5	4–6 mm	99 5114 15 05	99 5114 19 05
5 (Stereo)	4–6 mm	99 5118 15 05	99 5118 19 05
6 DIN	4–6 mm	99 5122 15 06	99 5122 19 06
7	4–6 mm	99 5126 15 07	99 5126 19 07
7 DIN	4–6 mm	99 5182 15 07	–
8 DIN	4–6 mm	99 5172 15 08	99 5172 19 08
12	4–6 mm	–	99 5130 15 12
14	4–6 mm	–	99 5452 15 14
19	4–6 mm	–	99 5462 15 19
24	4–6 mm	–	99 5496 15 24

Polzahl Contacts	Kabeldurchlass Cable outlet	Versilberte Kontakte Silver plated contacts	Vergoldete Kontakte Gold plated contacts
2	6–8 mm	99 5602 15 02	99 5602 19 02
3 DIN	6–8 mm	99 5606 15 03	99 5606 19 03
4	6–8 mm	99 5610 15 04	99 5610 19 04
5	6–8 mm	99 5614 15 05	99 5614 19 05
5 (Stereo)	6–8 mm	99 5618 15 05	99 5618 19 05
6 DIN	6–8 mm	99 5622 15 06	99 5622 19 06
7	6–8 mm	99 5626 15 07	99 5626 19 07
7 DIN	6–8 mm	99 5682 15 07	–
8 DIN	6–8 mm	99 5672 15 08	99 5672 19 08
12	6–8 mm	–	99 5630 15 12
14	6–8 mm	–	99 5652 15 14
16	6–8 mm	–	99 5456 15 16
19	6–8 mm	–	99 5662 15 19
24	6–8 mm	–	99 5696 15 24

Technische Daten / Specifications

Polzahl	2	3 DIN	4	5	5 (Stereo)	6 DIN	7	7 DIN	8 DIN	12	14	16	19	24	Number of contacts	
Steckverbinder Verriegelung	schrauben/screw														Connector locking system	
Anschlussart	löten/solder														Termination	
Anschlussquerschnitt	max. 0,75 mm ² (max. AWG 18)							max. 0,25 mm ² (max. AWG 24)				0,14 mm ² (26)				Wire gauge
Kabeldurchlass	4–6 mm, 6–8 mm														Cable outlet	
Schutzart	IP67														Degree of protection	
Mechanische Lebensdauer	> 500 Steckzyklen/> 500 mating cycles														Mechanical operation	
Obere Grenztemperatur	+ 95 °C														Upper temperature	
Untere Grenztemperatur	– 30 °C														Lower temperature	
Bemessungsspannung	150 V (250 V)			32 V (60 V)		150 V (250 V)		32 V (125 V)		32 V (60 V)				Rated voltage		
Bemessungs-Stoßspannung	1500 V			500 V		1500 V		500 V (800 V)		500 V				Rated impulse voltage		
Verschmutzungsgrad	2 (I) ¹⁾														Pollution degree	
Überspannungskategorie	II (I) ¹⁾														Overvoltage categorie	
Isolierstoffgruppe	III														Material group	
Bemessungsstrom (40°C)	7 A		6 A				5 A				3 A		1 A		Rated current (40 °C)	
Durchgangswiderstand	≤ 5 mΩ/≤ 3 mΩ									≤ 3 mΩ						Contact resistance
Material Kontakt	CuSn (Bronze/bronze)														Material of contact	
Kontaktoberfläche	Ag (Silber/silver)/Au (Gold/gold)									Au (Gold/gold)						Contact plating
Material Kontaktkörper	PBT														Material of contact body	
Material Gehäuse	CuZn (Messing, vernickelt/brass, nickel plated)														Material of housing	

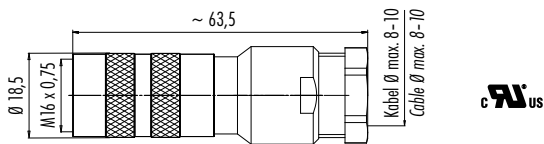
¹⁾ Bei Verschm.grad 1, Übersp.kat. I erhöhte Bemessungsspannung. / ¹⁾ In case of pollution degree 1, overvoltage category I rated voltage is increased.

Kabeldose mit Schirmring, schirmbar
Female cable connector with shielding ring, shieldable

Abbildung / Figure



Maßzeichnung / Drawing



Bestell-Daten / Order Data

Polzahl Contacts	Kabeldurchlass Cable outlet	Versilberte Kontakte Silver plated contacts	Vergoldete Kontakte Gold plated contacts
5	8–10 mm	99 5814 15 05	–
7	8–10 mm	99 5826 15 07	–
7 DIN	8–10 mm	99 5882 15 07	–
8 DIN	8–10 mm	99 5872 15 08	–
12	8–10 mm	–	99 5830 15 12
14	8–10 mm	–	99 5852 15 14
16	8–10 mm	–	99 5806 15 16
19	8–10 mm	–	99 5862 15 19
24	8–10 mm	–	99 5896 15 24

Technische Daten / Specifications

Polzahl	5	7	7 DIN	8 DIN	12	14	16	19	24	Number of contacts
Steckverbinder Verriegelung	schrauben/screw									Connector locking system
Anschlussart	löten/solder									Termination
Anschlussquerschnitt	max. 0,75 mm ² (max. AWG 18)				max. 0,25 mm ² (max. AWG 24)				0,14 mm ² (AWG 26)	Wire gauge
Kabeldurchlass	8–10 mm									Cable outlet
Schutzart	IP67									Degree of protection
Mechanische Lebensdauer	> 500 Steckzyklen/> 500 mating cycles									Mechanical operation
Obere Grenztemperatur	+ 95 °C									Upper temperature
Untere Grenztemperatur	– 30 °C									Lower temperature
Bemessungsspannung	150 V (250 V)	32 V (125 V)					32 V (60 V)			Rated voltage
Bemessungs-Stoßspannung	1500 V	500 V (800 V)					500 V			Rated impulse voltage
Verschmutzungsgrad	2 (I) ¹⁾									Pollution degree
Überspannungskategorie	II (I) ¹⁾									Overvoltage categorie
Isolierstoffgruppe	III									Material group
Bemessungsstrom (40 °C)	6 A	5 A			3 A			1 A		Rated current (40 °C)
Durchgangswiderstand	≤ 5 mΩ				≤ 3 mΩ					Contact resistance
Material Kontakt	CuSn (Bronze/bronze)									Material of contact
Kontaktoberfläche	Ag (Silber/silver)/Au (Gold/gold)				Au (Gold/gold)					Contact plating
Material Kontaktkörper	PBT									Material of contact body
Material Gehäuse	CuZn (Messing, vernickelt/brass, nickel plated)									Material of housing

Kabeldose mit Kabelklemme, schirmbar
Female cable connector with cable clamp, shieldable

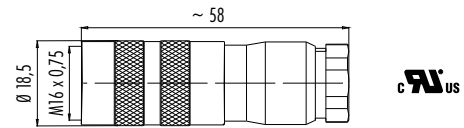
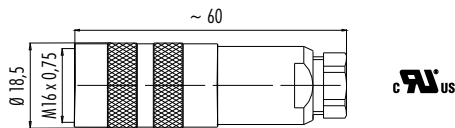
Abbildung / Figure



Kabeldose mit Kabelklemme, schirmbar
Female cable connector with cable clamp, shieldable



Maßzeichnung / Drawing



Bestell-Daten / Order Data

Polzahl Contacts	Kabeldurchlass Cable outlet	Versilberte Kontakte Silver plated contacts	Vergoldete Kontakte Gold plated contacts
2	4–6 mm	99 5102 00 02	99 5102 09 02
3 DIN	4–6 mm	99 5106 00 03	99 5106 09 03
4	4–6 mm	99 5110 00 04	99 5110 09 04
5	4–6 mm	99 5114 00 05	99 5114 09 05
5 (Stereo)	4–6 mm	99 5118 00 05	99 5118 09 05
6 DIN	4–6 mm	99 5122 00 06	99 5122 09 06
7	4–6 mm	99 5126 00 07	99 5126 09 07
7 DIN	4–6 mm	99 5182 00 07	–
8 DIN	4–6 mm	99 5172 00 08	99 5172 09 08
12	4–6 mm	–	99 5130 00 12
14	4–6 mm	–	99 5452 00 14
19	4–6 mm	–	99 5462 00 19
24	4–6 mm	–	99 5496 00 24

Polzahl Contacts	Kabeldurchlass Cable outlet	Versilberte Kontakte Silver plated contacts	Vergoldete Kontakte Gold plated contacts
2	6–8 mm	99 5602 00 02	99 5602 09 02
3 DIN	6–8 mm	99 5606 00 03	99 5606 09 03
4	6–8 mm	99 5610 00 04	99 5610 09 04
5	6–8 mm	99 5614 00 05	99 5614 09 05
5 (Stereo)	6–8 mm	99 5618 00 05	99 5618 09 05
6 DIN	6–8 mm	99 5622 00 06	99 5622 09 06
7	6–8 mm	99 5626 00 07	99 5626 09 07
7 DIN	6–8 mm	99 5682 00 07	–
8 DIN	6–8 mm	99 5672 00 08	99 5672 09 08
12	6–8 mm	–	99 5630 00 12
14	6–8 mm	–	99 5652 00 14
19	6–8 mm	–	99 5662 00 19
24	6–8 mm	–	99 5696 00 24

Technische Daten / Specifications

Polzahl	2	3 DIN	4	5	5 (Stereo)	6 DIN	7	7 DIN	8 DIN	12	14	19	24	Number of contacts	
Steckverbinder Verriegelung	schrauben/screw													Connector locking system	
Anschlussart	löten/solder													Termination	
Anschlussquerschnitt	max. 0,75 mm ² (max. AWG 18)									max. 0,25 mm ² (max. AWG 24)		0,14 mm ² (26)		Wire gauge	
Kabeldurchlass	4–6 mm, 6–8 mm													Cable outlet	
Schutzart	IP67													Degree of protection	
Mechanische Lebensdauer	> 500 Steckzyklen/> 500 mating cycles													Mechanical operation	
Obere Grenztemperatur	+ 95 °C													Upper temperature	
Untere Grenztemperatur	– 30 °C													Lower temperature	
Bemessungsspannung	150 V (250 V)			32 V (60 V)		150 V (250 V)		32 V (125 V)		32 V (60 V)				Rated voltage	
Bemessungs-Stoßspannung	1500 V			500 V		1500 V		500 V (800 V)		500 V				Rated impulse voltage	
Verschmutzungsgrad	2 (I) ¹⁾													Pollution degree	
Überspannungskategorie	II (I) ¹⁾													Overvoltage categorie	
Isolierstoffgruppe	III													Material group	
Bemessungsstrom (40°C)	7 A		6 A			5 A				3 A		1 A		Rated current (40 °C)	
Durchgangswiderstand	≤ 5 mΩ/≤ 3 mΩ										≤ 3 mΩ				Contact resistance
Material Kontakt	CuSn (Bronze/bronze)													Material of contact	
Kontaktoberfläche	Ag (Silber/silver)/Au (Gold/gold)									Au (Gold/gold)				Contact plating	
Material Kontaktkörper	PBT													Material of contact body	
Material Gehäuse	CuZn (Messing, vernickelt/brass, nickel plated)													Material of housing	

¹⁾ Bei Verschm.grad 1, Übersp.kat. I erhöhte Bemessungsspannung. / ¹⁾ In case of pollution degree 1, overvoltage category I rated voltage is increased.

Kabeldose mit Kabelklemme, Schraubklemmanschluss, schirmbar
Female cable connector with cable clamp, screw clamp connection, shieldable

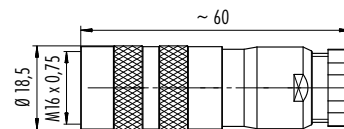
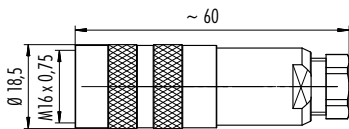
Abbildung / Figure



Kabeldose mit Kabelklemme, Schraubklemmanschluss, schirmbar
Female cable connector with cable clamp, screw clamp connection, shieldable



Maßzeichnung / Drawing



Bestell-Daten / Order Data

Polzahl Contacts	Kabeldurchlass Cable outlet	Bestell-Nr. Ordering-No.
3 DIN	4–6 mm	99 5106 210 03
4	4–6 mm	99 5110 210 04
5	4–6 mm	99 5114 210 05

Polzahl Contacts	Kabeldurchlass Cable outlet	Bestell-Nr. Ordering-No.
3 DIN	6–8 mm	99 5606 210 03
4	6–8 mm	99 5610 210 04
5	6–8 mm	99 5614 210 05

Technische Daten / Specifications

Polzahl	3 DIN	4	5	Number of contacts
Steckverbinder Verriegelung		schrauben/screw		Connector locking system
Anschlussart		schrauben/screw		Termination
Anschlussquerschnitt		0,25 mm ² –1,5 mm ² (AWG 24–AWG 16)		Wire gauge
Kabeldurchlass		4–6 mm, 6–8 mm		Cable outlet
Schutzart		IP67		Degree of protection
Mechanische Lebensdauer		> 500 Steckzyklen/> 500 mating cycles		Mechanical operation
Obere Grenztemperatur		+ 95 °C		Upper temperature
Untere Grenztemperatur		– 30 °C		Lower temperature
Bemessungsspannung	150 V		100 V	Rated voltage
Bemessungs-Stoßspannung	1500 V		800 V	Rated impulse voltage
Verschmutzungsgrad		2 (I) ¹⁾		Pollution degree
Überspannungskategorie		II (I) ¹⁾		Overvoltage categorie
Isolierstoffgruppe		II		Material group
Bemessungsstrom (40 °C)	7 A		6 A	Rated current (40 °C)
Durchgangswiderstand		≤ 5 mΩ		Contact resistance
Material Kontakt		CuSn (Bronze/bronze)		Material of contact
Kontaktoberfläche		Ag (Silber/silver)		Contact plating
Material Kontaktkörper		PBT		Material of contact body
Material Gehäuse		CuZn (Messing, vernickelt/brass, nickel plated)		Material of housing

Kabeldose mit Kabelklemme, Crimpanschluss, schirmbar
Female cable connector with cable clamp, crimp connection, shieldable

Abbildung / Figure



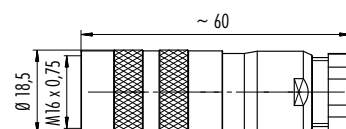
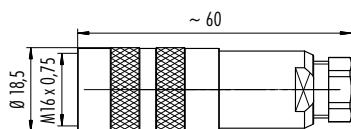
Crimp- und Bandkontakte siehe Seite 273
Crimp and strip contacts see page 273

Kabeldose mit Kabelklemme, Crimpanschluss, schirmbar
Female cable connector with cable clamp, crimp connection, shieldable



Crimp- und Bandkontakte siehe Seite 273
Crimp and strip contacts see page 273

Maßzeichnung / Drawing



Bestell-Daten / Order Data

Polzahl Contacts	Kabeldurchlass Cable outlet	Bestell-Nr. Ordering-No.
4	4–6 mm	99 5110 700 04
5	4–6 mm	99 5114 700 05
6 DIN	4–6 mm	99 5122 700 06
7	4–6 mm	99 5126 700 07
8 DIN	4–6 mm	99 5172 700 08

Polzahl Contacts	Kabeldurchlass Cable outlet	Bestell-Nr. Ordering-No.
4	6–8 mm	99 5610 700 04
5	6–8 mm	99 5614 700 05
6 DIN	6–8 mm	99 5622 700 06
7	6–8 mm	99 5626 700 07
8 DIN	6–8 mm	99 5672 700 08

Technische Daten / Specifications

Polzahl	4	5	6 DIN	7	8 DIN	Number of contacts
Steckverbinder Verriegelung	schrauben/screw					Connector locking system
Anschlussart	crimps/crimp					Termination
Anschlussquerschnitt	4–6 pol. 0,14 mm ² –1,0 mm ² (AWG 26–AWG 18), 7+8 pol. 0,14 mm ² –0,75 mm ² (AWG 26–AWG 20)					Wire gauge
Kabeldurchlass	4–6 mm, 6–8 mm					Cable outlet
Schutzart	IP67					Degree of protection
Mechanische Lebensdauer	> 500 Steckzyklen/> 500 mating cycles					Mechanical operation
Obere Grenztemperatur	+ 100 °C					Upper temperature
Untere Grenztemperatur	– 40 °C					Lower temperature
Bemessungsspannung	150 V (250 V)		32 V (125 V)		32 V (60 V)	Rated voltage
Bemessungs-Stoßspannung	1500 V		500 V (800 V)		500 V	Rated impulse voltage
Verschmutzungsgrad	2 (I) ¹⁾					Pollution degree
Überspannungskategorie	II (I) ¹⁾					Overvoltage categorie
Isolierstoffgruppe	II					Material group
Bemessungsstrom (40 °C)	6 A		5 A			Rated current (40 °C)
Durchgangswiderstand	≤ 5 mΩ					Contact resistance
Material Kontakt	—					Material of contact
Kontaktoberfläche	Siehe Crimpkontakte Seite 273./See crimp contacts page 273.					Contact plating
Material Kontaktkörper	PBT					Material of contact body
Material Gehäuse	CuZn (Messing, vernickelt/brass, nickel plated)					Material of housing

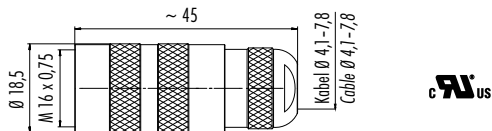
¹⁾ Bei Verschm.grad 1, Übersp.kat. I erhöhte Bemessungsspannung. / ¹⁾ In case of pollution degree 1, overvoltage category I rated voltage is increased.

Kabeldose, Kurzversion
Female cable connector, short version

Abbildung / Figure



Maßzeichnung / Drawing



Bestell-Daten / Order Data

Polzahl Contacts	Kabeldurchlass Cable outlet	Bestell-Nr. Ordering-No.
2	4,1–7,8 mm	99 5102 40 02
3 DIN	4,1–7,8 mm	99 5106 40 03
4	4,1–7,8 mm	99 5110 40 04
5	4,1–7,8 mm	99 5114 40 05
6 DIN	4,1–7,8 mm	99 5122 40 06
7	4,1–7,8 mm	99 5126 40 07
8 DIN	4,1–7,8 mm	99 5172 40 08
12	4,1–7,8 mm	99 5130 40 12
14	4,1–7,8 mm	99 5152 40 14
19	4,1–7,8 mm	99 5462 40 19

Technische Daten / Specifications

Polzahl	2	3 DIN	4	5	6 DIN	7	8 DIN	12	14	19	Number of contacts
Steckverbinder Verriegelung	schrauben/screw										Connector locking system
Anschlussart	löten/solder										Termination
Anschlussquerschnitt	max. 0,75 mm ² (max. AWG 18)					max. 0,25 mm ² (max. AWG 24)					Wire gauge
Kabeldurchlass	4,1–7,8 mm										Cable outlet
Schutzart	IP67										Degree of protection
Mechanische Lebensdauer	> 500 Steckzyklen / > 500 mating cycles										Mechanical operation
Obere Grenztemperatur	+ 95 °C										Upper temperature
Untere Grenztemperatur	– 30 °C										Lower temperature
Bemessungsspannung	150 V (250 V)				32 V (125 V)			32 V (60 V)			Rated voltage
Bemessungs-Stoßspannung	1500 V				500 V (800 V)			500 V			Rated impulse voltage
Verschmutzungsgrad	2 (I) ¹⁾										Pollution degree
Überspannungskategorie	II (I) ¹⁾										Overvoltage categorie
Isolierstoffgruppe	III										Material group
Bemessungsstrom (40 °C)	7 A		6 A		5 A			3 A			Rated current (40 °C)
Durchgangswiderstand	≤ 3 mΩ										Contact resistance
Material Kontakt	CuSn (Bronze/bronze)										Material of contact
Kontaktoberfläche	Au (Gold/gold)										Contact plating
Material Kontaktkörper	PBT										Material of contact body
Material Gehäuse	CuZn (Messing, vernickelt/brass, nickel plated)										Material of housing

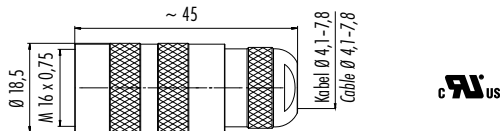
Kabeldose, Kurzversion, Crimpanschluss
Female cable connector, short version, crimp connection

Abbildung / Figure



Crimp- und Bandkontakte siehe Seite 273
Crimp and strip contacts see page 273

Maßzeichnung / Drawing



Bestell-Daten / Order Data

Polzahl Contacts	Kabeldurchlass Cable outlet	Bestell-Nr. Ordering-No.
4	4,1–7,8 mm	99 5110 740 04
5	4,1–7,8 mm	99 5114 740 05
6 DIN	4,1–7,8 mm	99 5122 740 06
7	4,1–7,8 mm	99 5126 740 07
8 DIN	4,1–7,8 mm	99 5172 740 08

Technische Daten / Specifications

Polzahl	4	5	6 DIN	7	8 DIN	Number of contacts
Steckverbinder Verriegelung	schrauben/screw					Connector locking system
Anschlussart	crimpen/crimp					Termination
Anschlussquerschnitt	4–6 pol. 0,14 mm ² –1,0 mm ² (AWG 26–AWG 18), 7+8 pol. 0,14 mm ² –0,75 mm ² (AWG 26–AWG 20)					Wire gauge
Kabeldurchlass	4,1–7,8 mm					Cable outlet
Schutzart	IP67					Degree of protection
Mechanische Lebensdauer	> 500 Steckzyklen/> 500 mating cycles					Mechanical operation
Obere Grenztemperatur	+ 100 °C					Upper temperature
Untere Grenztemperatur	– 40 °C					Lower temperature
Bemessungsspannung	150 V (250 V)		32 V (125 V)		32 V (60 V)	Rated voltage
Bemessungs-Stoßspannung	1500 V		500 V (800 V)		500 V	Rated impulse voltage
Verschmutzungsgrad	2 (I) ¹⁾					Pollution degree
Überspannungskategorie	II (I) ¹⁾					Overvoltage categorie
Isolierstoffgruppe	II					Material group
Bemessungsstrom (40°C)	6 A		5 A			Rated current (40 °C)
Durchgangswiderstand	≤ 5 mΩ					Contact resistance
Material Kontakt	—					Material of contact
Kontaktoberfläche	Siehe Crimpkontakte Seite 273./See crimp contacts page 273.					Contact plating
Material Kontaktkörper	PBT					Material of contact body
Material Gehäuse	CuZn (Messing, vernickelt/brass, nickel plated)					Material of housing

¹⁾ Bei Verschm.grad 1, Übersp.kat. I erhöhte Bemessungsspannung. / ¹⁾ In case of pollution degree 1, overvoltage category I rated voltage is increased.

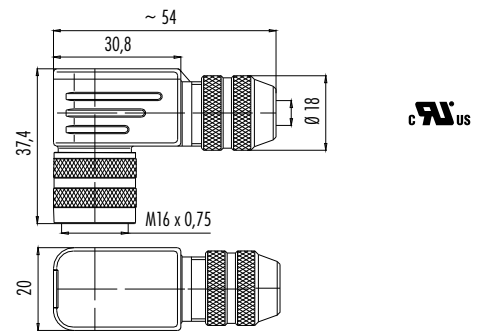
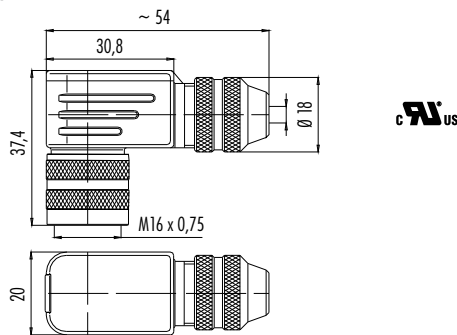
Winkeldose, schirmbar
Female angled connector, shieldable

Winkeldose, schirmbar
Female angled connector, shieldable

Abbildung / Figure



Maßzeichnung / Drawing



Bestell-Daten / Order Data

Polzahl Contacts	Kabeldurchlass Cable outlet	Versilberte Kontakte Silver plated contacts	Vergoldete Kontakte Gold plated contacts
2	4–6 mm	99 5102 75 02	– ¹⁾
3 DIN	4–6 mm	99 5106 75 03	– ¹⁾
4	4–6 mm	99 5110 75 04	– ¹⁾
5	4–6 mm	99 5114 75 05	– ¹⁾
5 (Stereo)	4–6 mm	99 5118 75 05	– ¹⁾
6 DIN	4–6 mm	99 5122 75 06	99 5122 79 06
7	4–6 mm	99 5126 75 07	– ¹⁾
7 DIN	4–6 mm	99 5182 75 07	– ¹⁾
8 DIN	4–6 mm	99 5172 75 08	– ¹⁾
12	4–6 mm	–	99 5130 75 12
14	4–6 mm	–	99 5452 75 14
19	4–6 mm	–	99 5462 75 19
24	4–6 mm	–	99 5496 75 24

Polzahl Contacts	Kabeldurchlass Cable outlet	Versilberte Kontakte Silver plated contacts	Vergoldete Kontakte Gold plated contacts
2	6–8 mm	99 5602 75 02	– ¹⁾
3 DIN	6–8 mm	99 5606 75 03	– ¹⁾
4	6–8 mm	99 5610 75 04	– ¹⁾
5	6–8 mm	99 5614 75 05	– ¹⁾
5 (Stereo)	6–8 mm	99 5618 75 05	– ¹⁾
6 DIN	6–8 mm	99 5622 75 06	– ¹⁾
7	6–8 mm	99 5626 75 07	– ¹⁾
7 DIN	6–8 mm	99 5682 75 07	– ¹⁾
8 DIN	6–8 mm	99 5672 75 08	99 5672 79 08
12	6–8 mm	–	99 5630 75 12
14	6–8 mm	–	99 5652 75 14
16	6–8 mm	–	99 5456 75 16
19	6–8 mm	–	99 5662 75 19
24	6–8 mm	–	99 5696 75 24

Technische Daten / Specifications

Polzahl	2	3 DIN	4	5	5 (Stereo)	6 DIN	7	7 DIN	8 DIN	12	14	16	19	24	Number of contacts	
Steckverbinder Verriegelung	schrauben/screw														Connector locking system	
Anschlussart	löten/solder														Termination	
Anschlussquerschnitt	max. 0,75 mm ² (max. AWG 18)							max. 0,25 mm ² (max. AWG 24)				0,14 mm ² (26)			Wire gauge	
Kabeldurchlass	4–6 mm, 6–8 mm														Cable outlet	
Schutzart	IP67														Degree of protection	
Mechanische Lebensdauer	> 500 Steckzyklen/> 500 mating cycles														Mechanical operation	
Obere Grenztemperatur	+ 95 °C														Upper temperature	
Untere Grenztemperatur	– 30 °C														Lower temperature	
Bemessungsspannung	150 V (250 V)			32 V (60 V)		150 V (250 V)		32 V (125 V)		32 V (60 V)					Rated voltage	
Bemessungs-Stoßspannung	1500 V			500 V		1500 V		500 V (800 V)		500 V					Rated impulse voltage	
Verschmutzungsgrad	2 (1) ²⁾														Pollution degree	
Überspannungskategorie	II (I) ²⁾														Overvoltage categorie	
Isolierstoffgruppe	III														Material group	
Bemessungsstrom (40 °C)	7 A			6 A			5 A					3 A			1 A	Rated current (40 °C)
Durchgangswiderstand	≤ 5 mΩ/≤ 3 mΩ														Contact resistance	
Material Kontakt	CuSn (Bronze/bronze)														Material of contact	
Kontaktoberfläche	Ag (Silber/silver)/Au (Gold/gold)									Au (Gold/gold)					Contact plating	
Material Kontaktkörper	PBT														Material of contact body	
Material Gehäuse	CuZn (Messing, vernickelt/brass, nickel plated)														Material of housing	

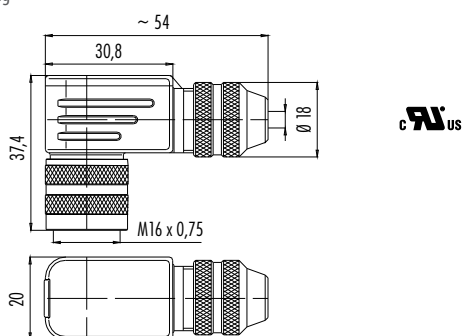
Winkeldose, Crimpanschluss, schirmbar
Female angled connector, crimp connection, shieldable

Abbildung / Figure



Crimp- und Bandkontakte siehe Seite 273
Crimp and strip contacts see page 273

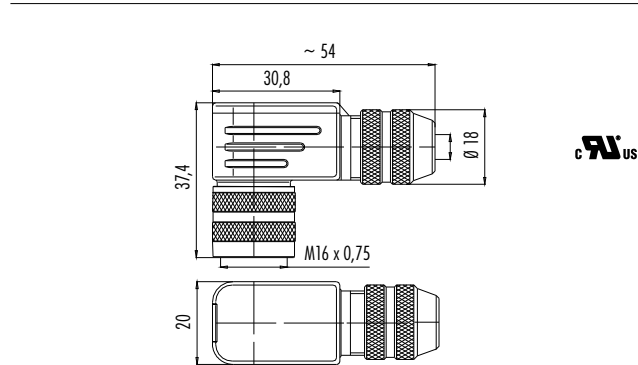
Maßzeichnung / Drawing



Winkeldose, Crimpanschluss, schirmbar
Female angled connector, crimp connection, shieldable

Abbildung / Figure

Crimp- und Bandkontakte siehe Seite 273
Crimp and strip contacts see page 273



Bestell-Daten / Order Data

Polzahl Contacts	Kabeldurchlass Cable outlet	Bestell-Nr. Ordering-No.
4	4–6 mm	99 5110 750 04
5	4–6 mm	99 5114 750 05
6 DIN	4–6 mm	99 5122 750 06
7	4–6 mm	99 5126 750 07
8 DIN	4–6 mm	99 5172 750 08

Polzahl Contacts	Kabeldurchlass Cable outlet	Bestell-Nr. Ordering-No.
4	6–8 mm	99 5610 750 04
5	6–8 mm	99 5614 750 05
6 DIN	6–8 mm	99 5622 750 06
7	6–8 mm	99 5626 750 07
8 DIN	6–8 mm	99 5672 750 08

Technische Daten / Specifications

Polzahl	4	5	6 DIN	7	8 DIN	Number of contacts
Steckverbinder Verriegelung	schrauben/screw					Connector locking system
Anschlussart	crimpen/crimp					Termination
Anschlussquerschnitt	4–6 pol. 0,14 mm ² –1,0 mm ² (AWG 26–AWG 18), 7+8 pol. 0,14 mm ² –0,75 mm ² (AWG 26–AWG 20)					Wire gauge
Kabeldurchlass	4–6 mm, 6–8 mm					Cable outlet
Schutzart	IP67					Degree of protection
Mechanische Lebensdauer	> 500 Steckzyklen/> 500 mating cycles					Mechanical operation
Obere Grenztemperatur	+ 100 °C					Upper temperature
Untere Grenztemperatur	– 40 °C					Lower temperature
Bemessungsspannung	150 V (250 V)		32 V (125 V)		32 V (60 V)	Rated voltage
Bemessungs-Stoßspannung	1500 V		500 V (800 V)		500 V	Rated impulse voltage
Verschmutzungsgrad	2 (I) ¹⁾					Pollution degree
Überspannungskategorie	II (I) ¹⁾					Overvoltage categorie
Isolierstoffgruppe	II					Material group
Bemessungsstrom (40°C)	6 A		5 A			Rated current (40 °C)
Durchgangswiderstand	≤ 5 mΩ					Contact resistance
Material Kontakt	—					Material of contact
Kontaktoberfläche	Siehe Crimpkontakte Seite 273./See crimp contacts page 273					Contact plating
Material Kontaktkörper	PBT					Material of contact body
Material Gehäuse	CuZn (Messing, vernickelt/brass, nickel plated)					Material of housing

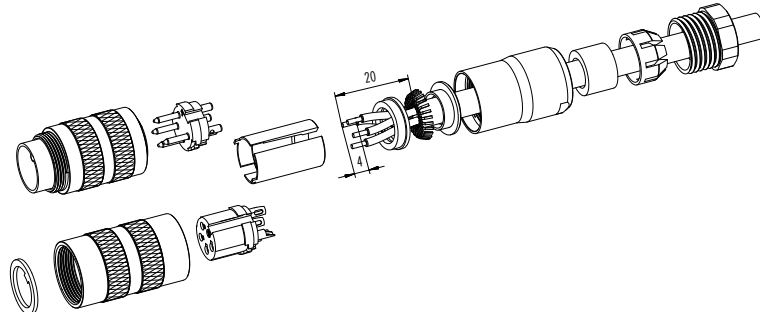
¹⁾ Bei Verschm.grad 1, Übersp.kat. I erhöhte Bemessungsspannung. / ¹⁾ In case of pollution degree 1, overvoltage category I rated voltage is increased.

Montageanleitung
Assembly instruction

Gerade Version

(Ausführung mit Schirmklemmring)

1. Druckschraube, Klemmkorb, Dichtung, Distanzhülse und ersten Schirmklemmring auffädeln.
2. Litzen abisolieren, Schirm aufweiten und zweiten Schirmklemmring auffädeln.
3. Litzen anlöten, Distanzhülse montieren, die beiden Klemmringe mit dem Schirm zusammenschieben und überstehenden Schirm abschneiden.
4. Übrige Teile gemäß Darstellung montieren.

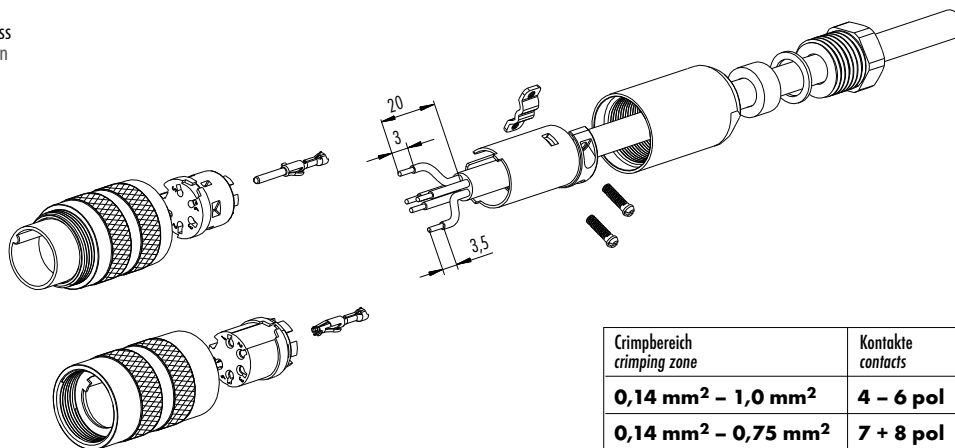


Straight version

(Version with shield clamping ring)

1. Bead pressing screw, pinch ring, seal, distance shell and first shield clamping ring on cable.
2. Strip wires, widen shield and bead second shield clamping ring.
3. Solder wires, snap distance shell, push the two shield clamping rings together and cut off projecting shielding braid.
4. Assemble remaining parts according to picture.

Kabelsteckverbinder mit Crimpanschluss
Cable connectors with crimp connection

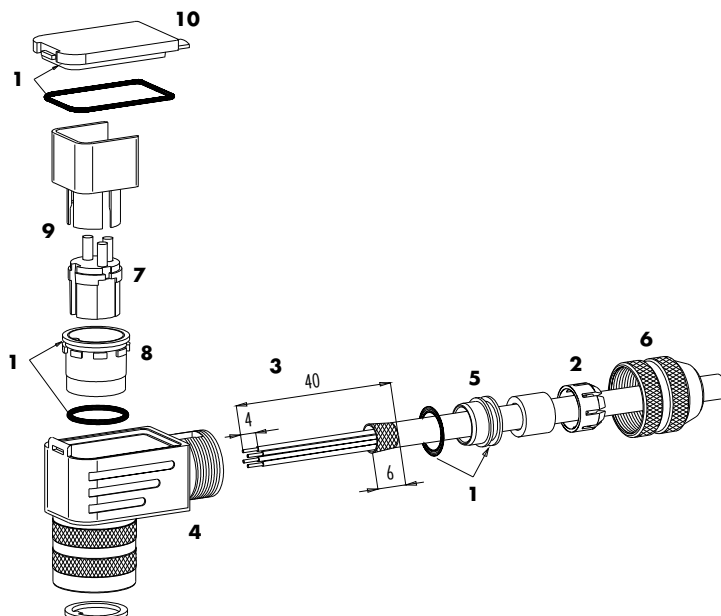


Crimpbereich crimping zone	Kontakte contacts
0,14 mm ² – 1,0 mm ²	4 – 6 pol
0,14 mm ² – 0,75 mm ²	7 + 8 pol

Winkelsteckverbinder
Angled connectors

Winkelversion

1. Dichtungen montieren (3x).
2. Kabelteile auffädeln.
3. Kabel und Schirm abmanteln.
4. Litzen durch das Gehäuse fädeln.
5. Schirmring, Klemmkorb montieren.
6. Druckschraube leicht andrehen.
7. Litzen an Kontakteinsatz löten.
8. Verdrehhülse in Winkelstellung montieren.
9. Kontakteinsatz, Distanzhülse einsetzen.
10. Deckel einhaken.
11. Druckschraube festziehen (100 cNm).

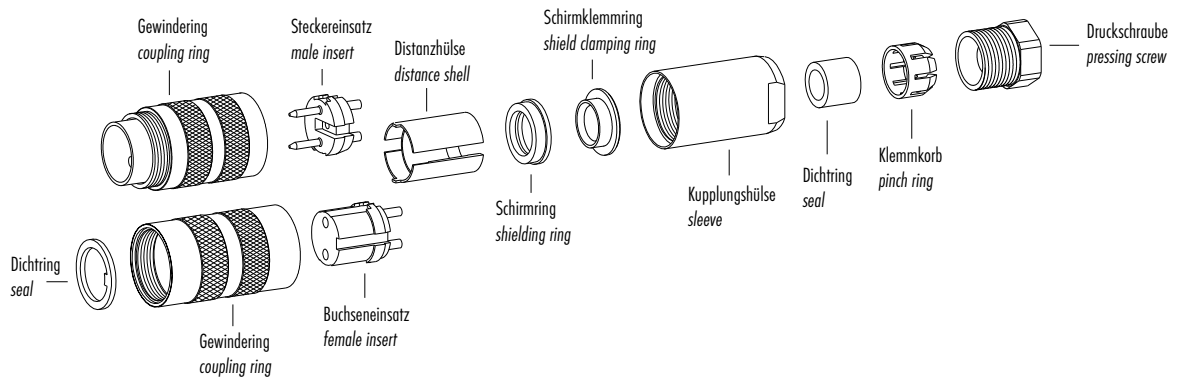


Angled version

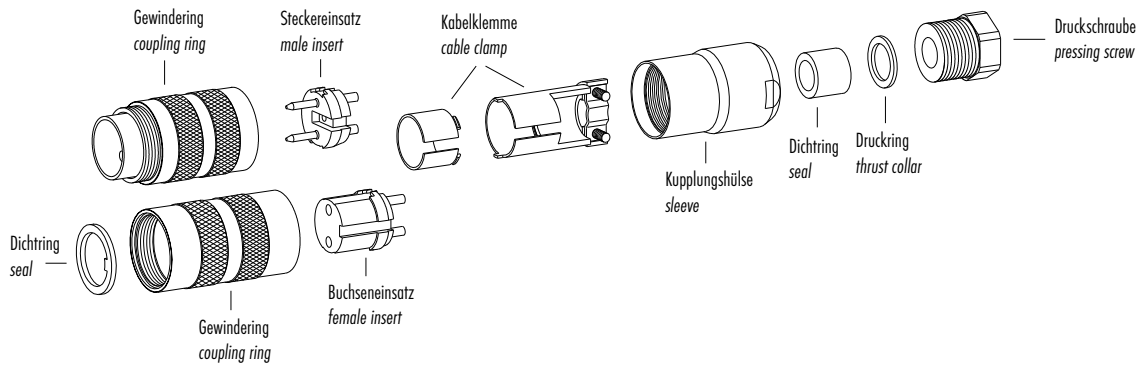
1. Assemble sealing rings (3x).
2. Bead cable parts.
3. Dismantle cable and shielding braid.
4. Push single wires through housing.
5. Mount shielding ring and pinch ring.
6. Slightly fix pressing screw.
7. Solder wires to insert.
8. Mount positioning sleeve in angled position.
9. Put in insert and distance sleeve.
10. Mount lid.
11. Fix pressing screw (100 cNm).

Einzelteildarstellung
Component part drawing

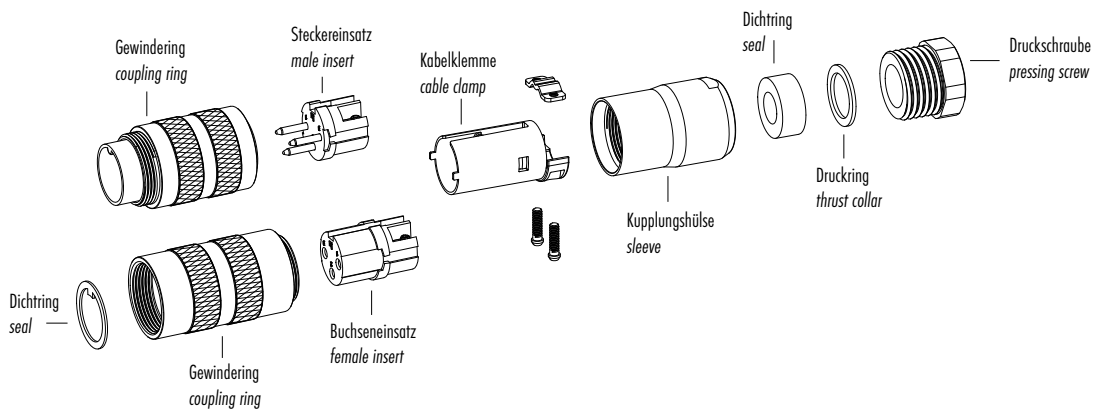
Kabelsteckverbinder mit Schirmring
Cable connectors with shielding ring



Kabelsteckverbinder mit Kabelklemme
Cable connectors with cable clamp

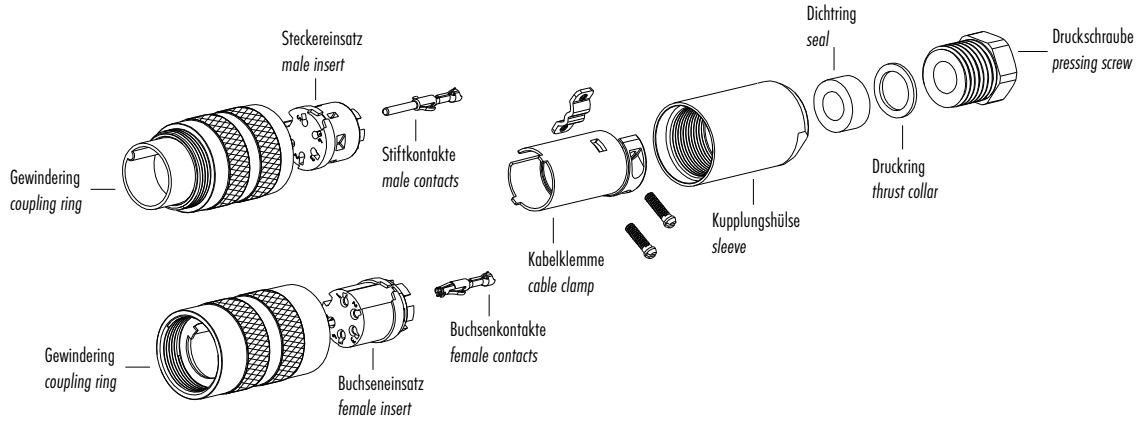


Kabelsteckverbinder mit Schraubklemmanschluss
Cable connectors with screw clamp connection

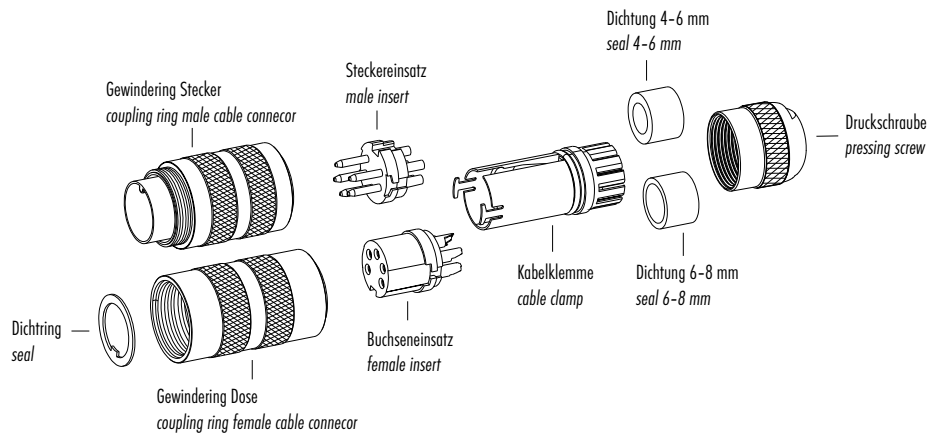


Einzelteildarstellung
Component part drawing

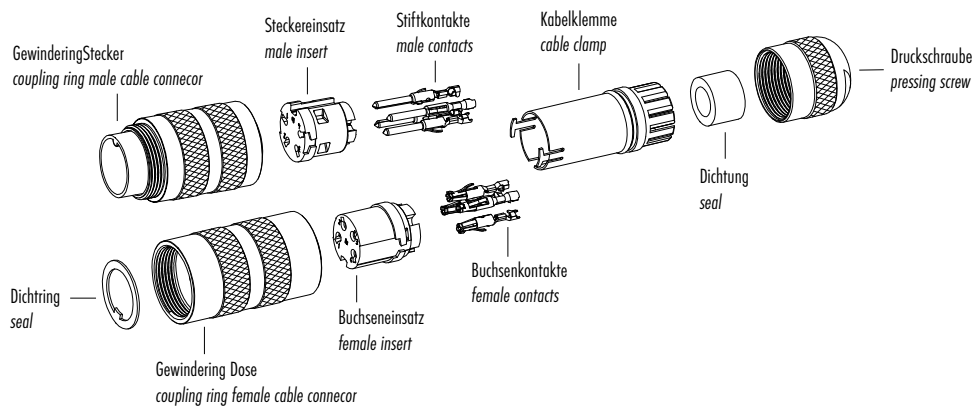
Kabelsteckverbinder mit Crimpanschluss
Cable connectors with crimp connection



Kabelsteckverbinder Kurzversion
Cable connectors short version

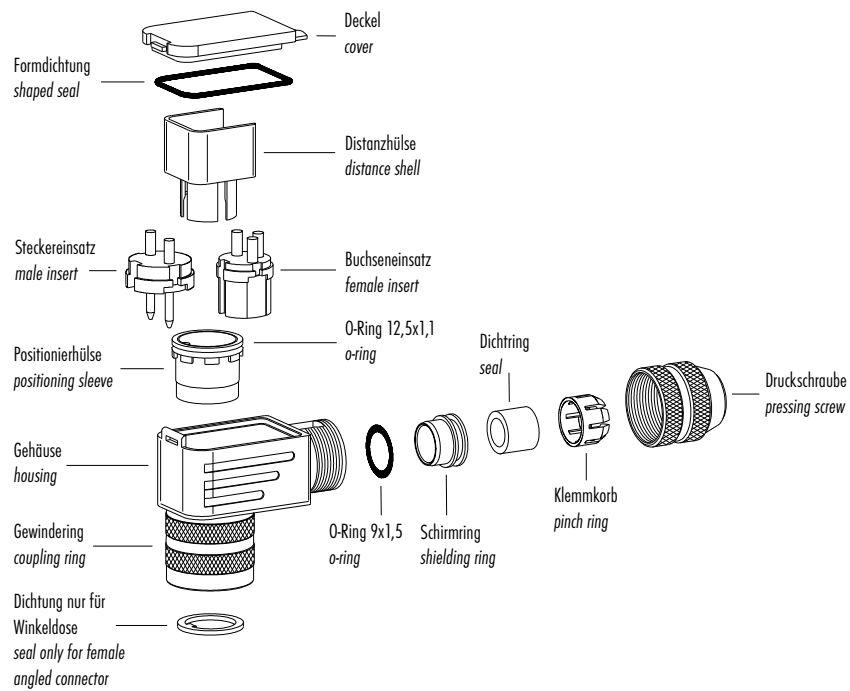


Kabelsteckverbinder Kurzversion mit Crimpanschluss
Cable connectors short version with crimp connection

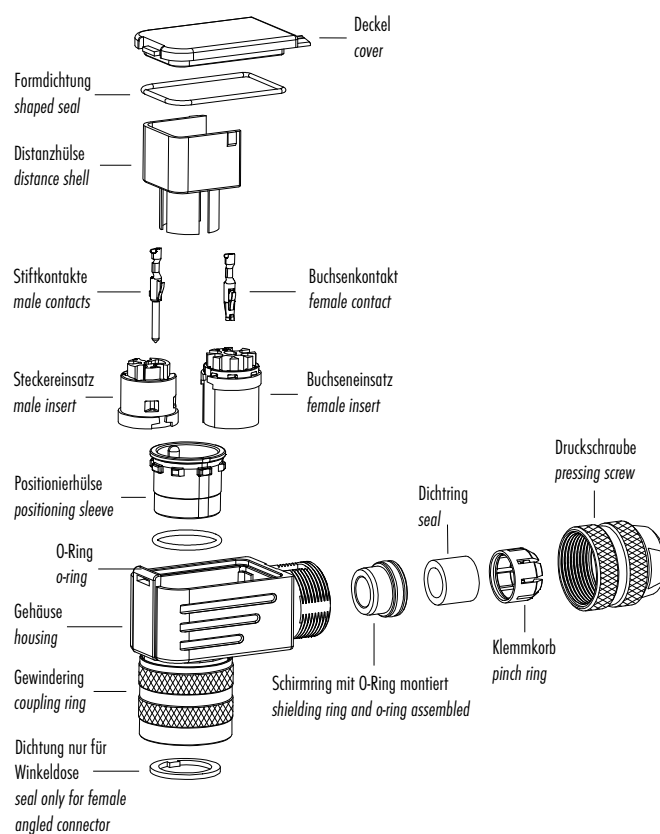


Einzelteildarstellung
Component part drawing

Winkelsteckverbinder
Angled connectors



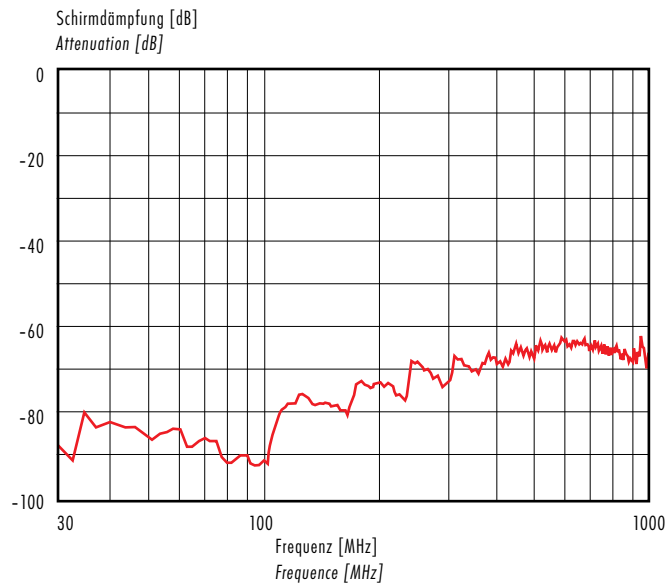
Winkelsteckverbinder
Angled connectors



Kennlinien
Ratings

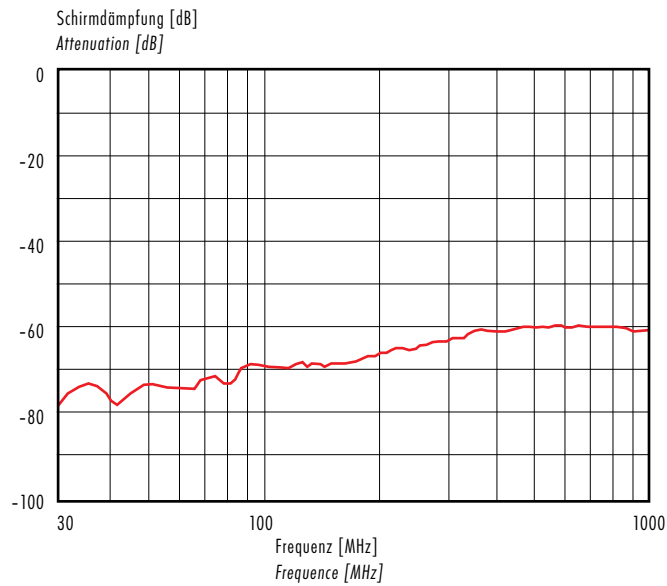
Schirmdämpfungskurve nach DIN 47250-6 für Kabelstecker, gerade Ausführung mit Schirmring, (Kabeltyp IEEE 802.3)

Attenuation curve according to DIN 47250-6 for straight male cable connectors with shielding ring, (cable version IEEE 802.3)



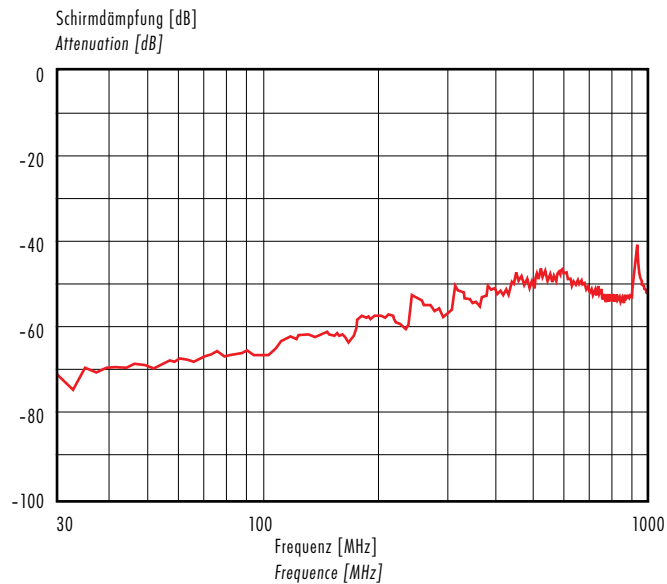
Schirmdämpfungskurve nach DIN 47250-6 für Kabeldose, gerade Ausführung mit Kabelklemme, (Kabeltyp IEEE 802.3)

Attenuation curve according to DIN 47250-6 for straight female cable connectors with cable clamp, (cable version IEEE 802.3)



Schirmdämpfungskurve nach DIN 47250 für Winkelsteckverbinder (Kabeltyp IEEE 802.3)

Attenuation curve according to DIN 47250 for angled cable connectors (cable version IEEE 802.3)





Kabelstecker
Male cable connector

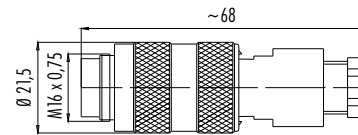
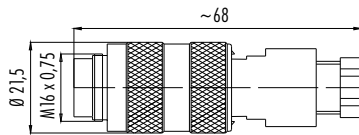
Abbildung / Figure



Kabelstecker
Male cable connector



Maßzeichnung / Drawing



Bestell-Daten / Order Data

Polzahl Contacts	Kabeldurchlass Cable outlet	Versilberte Kontakte Silver plated contacts	Vergoldete Kontakte Gold plated contacts
2	4–6 mm	09 0101 25 02	09 0101 19 02
3 DIN	4–6 mm	09 0105 25 03	09 0105 19 03
4	4–6 mm	09 0109 25 04	09 0109 19 04
5	4–6 mm	09 0113 25 05	09 0113 19 05
5 (Stereo)	4–6 mm	09 0117 25 05	09 0117 19 05
6 DIN	4–6 mm	09 0121 25 06	09 0121 19 06
7	4–6 mm	09 0125 25 07	09 0125 19 07
7 DIN	4–6 mm	09 0581 25 07	–
8 DIN	4–6 mm	09 0171 25 08	09 0171 19 08
12	4–6 mm	–	09 0129 25 12
14	4–6 mm	–	09 0451 25 14
16	4–6 mm	–	09 0505 25 16
19	4–6 mm	–	09 0461 25 19
24	4–6 mm	–	09 0495 25 24

Polzahl Contacts	Kabeldurchlass Cable outlet	Versilberte Kontakte Silver plated contacts	Vergoldete Kontakte Gold plated contacts
2	6–8 mm	09 0101 70 02	09 0101 79 02
3 DIN	6–8 mm	09 0105 70 03	09 0105 79 03
4	6–8 mm	09 0109 70 04	09 0109 79 04
5	6–8 mm	09 0113 70 05	09 0113 79 05
5 (Stereo)	6–8 mm	09 0117 70 05	09 0117 79 05
6 DIN	6–8 mm	09 0121 70 06	09 0121 79 06
7	6–8 mm	09 0125 70 07	09 0125 79 07
7 DIN	6–8 mm	–	–
8 DIN	6–8 mm	09 0171 70 08	09 0171 79 08
12	6–8 mm	–	09 0129 70 12
14	6–8 mm	–	09 0451 70 14
16	6–8 mm	–	09 0505 70 16
19	6–8 mm	–	09 0461 70 19
24	6–8 mm	–	09 0495 70 24

Technische Daten / Specifications

Polzahl	2	3 DIN	4	5	5 (Stereo)	6 DIN	7	7 DIN	8 DIN	12	14	16	19	24	Number of contacts	
Steckverbinder Verriegelung	schrauben/screw														Connector locking system	
Anschlussart	löten/solder														Termination	
Anschlussquerschnitt	max. 0,75 mm ² (max. AWG 18)										max. 0,25 mm ² (max. AWG 24)		0,14 mm ² (26)		Wire gauge	
Kabeldurchlass	4–6 mm, 6–8 mm														Cable outlet	
Schutzart	IP67														Degree of protection	
Mechanische Lebensdauer	> 500 Steckzyklen/> 500 mating cycles														Mechanical operation	
Obere Grenztemperatur	+ 95 °C														Upper temperature	
Untere Grenztemperatur	– 30 °C														Lower temperature	
Bemessungsspannung	150 V (250 V)				32 V (60 V)	150 V (250 V)	32 V (125 V)	32 V (60 V)								Rated voltage
Bemessungs-Stoßspannung	1500 V				500 V	1500 V	500 V (800 V)	500 V								Rated impulse voltage
Verschmutzungsgrad	2 (I) ¹⁾														Pollution degree	
Überspannungskategorie	II (I) ¹⁾														Overvoltage categorie	
Isolierstoffgruppe	III														Material group	
Bemessungsstrom (40 °C)	7 A			6 A			5 A					3 A		1 A		Rated current (40 °C)
Durchgangswiderstand	≤ 5 mΩ/≤ 3 mΩ														Contact resistance	
Material Kontakt	CuZn (Messing/brass)														Material of contact	
Kontaktoberfläche	Ag (Silber/silver)/Au (Gold/gold)									Au (Gold/gold)						Contact plating
Material Kontaktkörper	PBT														Material of contact body	
Material Gehäuse	PA														Material of housing	

Winkelstecker
Male angled connector

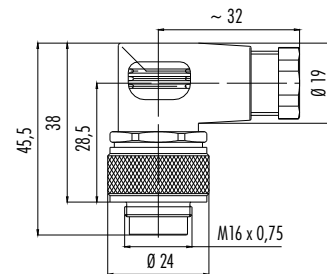
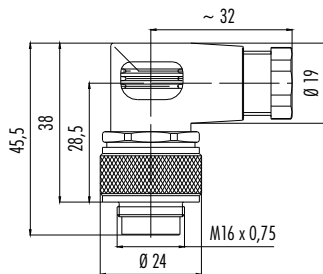
Abbildung / Figure



Winkelstecker
Male angled connector



Maßzeichnung / Drawing



Bestell-Daten / Order Data

Polzahl Contacts	Kabeldurchlass Cable outlet	Versilberte Kontakte Silver plated contacts	Vergoldete Kontakte Gold plated contacts
2	4–6 mm	99 0101 106 02	99 0101 118 02
3 DIN	4–6 mm	99 0105 106 03	99 0105 118 03
4	4–6 mm	99 0109 106 04	99 0109 118 04
5	4–6 mm	99 0113 106 05	99 0113 118 05
5 (Stereo)	4–6 mm	–	99 0117 118 05
6 DIN	4–6 mm	99 0121 106 06	99 0121 118 06
7	4–6 mm	99 0125 106 07	99 0125 118 07
7 DIN	4–6 mm	99 0581 106 07	–
8 DIN	4–6 mm	99 0171 106 08	99 0171 118 08
12	4–6 mm	–	99 0129 106 12
14	4–6 mm	–	99 0451 106 14
16	4–6 mm	–	99 0505 106 16
19	4–6 mm	–	99 0461 106 19
24	4–6 mm	–	99 0495 106 24

Polzahl Contacts	Kabeldurchlass Cable outlet	Versilberte Kontakte Silver plated contacts	Vergoldete Kontakte Gold plated contacts
2	6–8 mm	99 0101 75 02	99 0101 77 02
3 DIN	6–8 mm	99 0105 75 03	99 0105 77 03
4	6–8 mm	99 0109 75 04	99 0109 77 04
5	6–8 mm	99 0113 75 05	99 0113 77 05
5 (Stereo)	6–8 mm	99 0117 75 05	–
6 DIN	6–8 mm	99 0121 75 06	–
7	6–8 mm	99 0125 75 07	99 0125 77 07
7 DIN	6–8 mm	–	–
8 DIN	6–8 mm	99 0171 75 08	99 0171 77 08
12	6–8 mm	–	99 0129 75 12
14	6–8 mm	–	99 0451 75 14
16	6–8 mm	–	99 0505 75 16
19	6–8 mm	–	99 0461 75 19
24	6–8 mm	–	99 0495 75 24

Technische Daten / Specifications

Polzahl	2	3 DIN	4	5	5 (Stereo)	6 DIN	7	7 DIN	8 DIN	12	14	16	19	24	Number of contacts	
Steckverbinder Verriegelung	schrauben/screw														Connector locking system	
Anschlussart	löten/solder														Termination	
Anschlussquerschnitt	max. 0,75 mm ² (max. AWG 18)							max. 0,25 mm ² (max. AWG 24)				0,14 mm ² (26)				Wire gauge
Kabeldurchlass	4–6 mm, 6–8 mm														Cable outlet	
Schutzart	IP67														Degree of protection	
Mechanische Lebensdauer	> 500 Steckzyklen/> 500 mating cycles														Mechanical operation	
Obere Grenztemperatur	+ 95 °C														Upper temperature	
Untere Grenztemperatur	– 30 °C														Lower temperature	
Bemessungsspannung	150 V (250 V)				32 V (60 V)	150 V (250 V)	32 V (125 V)	32 V (60 V)				Rated voltage				
Bemessungs-Stoßspannung	1500 V				500 V	1500 V	500 V (800 V)	500 V				Rated impulse voltage				
Verschmutzungsgrad	2 (I) ¹⁾														Pollution degree	
Überspannungskategorie	II (I) ¹⁾														Overvoltage categorie	
Isolierstoffgruppe	III														Material group	
Bemessungsstrom (40°C)	7 A		6 A				5 A				3 A		1 A		Rated current (40 °C)	
Durchgangswiderstand	≤ 5 mΩ/≤ 3 mΩ										≤ 3 mΩ				Contact resistance	
Material Kontakt	CuZn (Messing/brass)														Material of contact	
Kontaktoberfläche	Ag (Silber/silver)/Au (Gold/gold)							Au (Gold/gold)							Contact plating	
Material Kontaktkörper	PBT														Material of contact body	
Material Gehäuse	PA														Material of housing	

¹⁾ Bei Verschm.grad 1, Übersp.kat. I erhöhte Bemessungsspannung. / ¹⁾ In case of pollution degree 1, overvoltage category I rated voltage is increased.

Kabeldose
Female cable connector

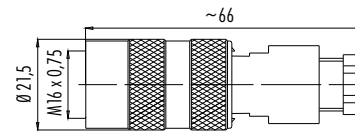
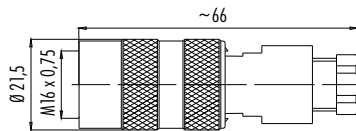
Abbildung / Figure



Kabeldose
Female cable connector



Maßzeichnung / Drawing



Bestell-Daten / Order Data

Polzahl Contacts	Kabeldurchlass Cable outlet	Versilberte Kontakte Silver plated contacts	Vergoldete Kontakte Gold plated contacts
2	4–6 mm	09 0102 25 02	–
3 DIN	4–6 mm	09 0106 25 03	09 0106 19 03
4	4–6 mm	09 0110 25 04	09 0110 19 04
5	4–6 mm	09 0114 25 05	09 0114 19 05
5 (Stereo)	4–6 mm	09 0118 25 05	09 0118 19 05
6 DIN	4–6 mm	09 0122 25 06	09 0122 19 06
7	4–6 mm	09 0126 25 07	09 0126 19 07
7 DIN	4–6 mm	09 0582 25 07	–
8 DIN	4–6 mm	09 0172 25 08	09 0172 19 08
12	4–6 mm	–	09 0130 25 12
14	4–6 mm	–	–
16	4–6 mm	–	09 0506 25 16
19	4–6 mm	–	09 0462 25 19
24	4–6 mm	–	09 0496 25 24

Polzahl Contacts	Kabeldurchlass Cable outlet	Versilberte Kontakte Silver plated contacts	Vergoldete Kontakte Gold plated contacts
2	6–8 mm	09 0102 70 02	09 0102 79 02
3 DIN	6–8 mm	09 0106 70 03	09 0106 79 03
4	6–8 mm	09 0110 70 04	09 0110 79 04
5	6–8 mm	09 0114 70 05	09 0114 79 05
5 (Stereo)	6–8 mm	09 0118 70 05	09 0118 79 05
6 DIN	6–8 mm	09 0122 70 06	09 0122 79 06
7	6–8 mm	09 0126 70 07	09 0126 79 07
7 DIN	6–8 mm	–	–
8 DIN	6–8 mm	09 0172 70 08	09 0172 79 08
12	6–8 mm	–	09 0130 70 12
14	6–8 mm	–	09 0452 70 14
16	6–8 mm	–	09 0506 70 16
19	6–8 mm	–	09 0462 70 19
24	6–8 mm	–	09 0496 70 24

Technische Daten / Specifications

Polzahl	2	3 DIN	4	5	5 (Stereo)	6 DIN	7	7 DIN	8 DIN	12	14	16	19	24	Number of contacts
Steckverbinder Verriegelung	schrauben/screw														Connector locking system
Anschlussart	löten/solder														Termination
Anschlussquerschnitt	max. 0,75 mm ² (max. AWG 18)										max. 0,25 mm ² (max. AWG 24)		0,14 mm ² (26)		Wire gauge
Kabeldurchlass	4–6 mm, 6–8 mm														Cable outlet
Schutzart	IP67														Degree of protection
Mechanische Lebensdauer	> 500 Steckzyklen/> 500 mating cycles														Mechanical operation
Obere Grenztemperatur	+ 95 °C														Upper temperature
Untere Grenztemperatur	– 30 °C														Lower temperature
Bemessungsspannung	150 V (250 V)				32 V (60 V)	150 V (250 V)	32 V (125 V)	32 V (60 V)							Rated voltage
Bemessungs-Stoßspannung	1500 V				500 V	1500 V	500 V (800 V)	500 V							Rated impulse voltage
Verschmutzungsgrad	2 (I) ¹⁾														Pollution degree
Überspannungskategorie	II (I) ¹⁾														Overvoltage categorie
Isolierstoffgruppe	III														Material group
Bemessungsstrom (40 °C)	7 A			6 A			5 A			3 A			1 A		Rated current (40 °C)
Durchgangswiderstand	≤ 5 mΩ/≤ 3 mΩ														Contact resistance
Material Kontakt	CuSn (Bronze/bronze)														Material of contact
Kontaktoberfläche	Ag (Silber/silver)/Au (Gold/gold)							Au (Gold/gold)							Contact plating
Material Kontaktkörper	PBT														Material of contact body
Material Gehäuse	PA														Material of housing

Winkeldose
Female angled connector

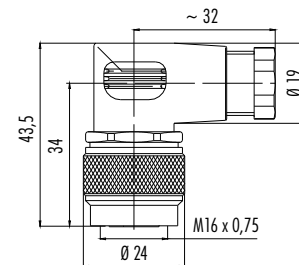
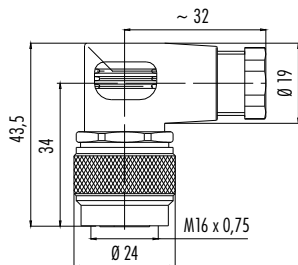
Abbildung / Figure



Winkeldose
Female angled connector



Maßzeichnung / Drawing



Bestell-Daten / Order Data

Polzahl Contacts	Kabeldurchlass Cable outlet	Versilberte Kontakte Silver plated contacts	Vergoldete Kontakte Gold plated contacts
2	4–6 mm	99 0102 106 02	99 0102 118 02
3 DIN	4–6 mm	99 0106 106 03	99 0106 118 03
4	4–6 mm	99 0110 106 04	99 0110 118 04
5	4–6 mm	99 0114 106 05	99 0114 118 05
5 (Stereo)	4–6 mm	99 0118 106 05	99 0118 118 05
6 DIN	4–6 mm	99 0122 106 06	–
7	4–6 mm	99 0126 106 07	99 0126 118 07
7 DIN	4–6 mm	99 0582 106 07	–
8 DIN	4–6 mm	99 0172 106 08	99 0172 118 08
12	4–6 mm	–	99 0130 106 12
14	4–6 mm	–	–
16	4–6 mm	–	99 0506 106 16
19	4–6 mm	–	99 0462 106 19
24	4–6 mm	–	–

Polzahl Contacts	Kabeldurchlass Cable outlet	Versilberte Kontakte Silver plated contacts	Vergoldete Kontakte Gold plated contacts
2	6–8 mm	99 0102 75 02	99 0102 77 02
3 DIN	6–8 mm	99 0106 75 03	99 0106 77 03
4	6–8 mm	99 0110 75 04	99 0110 77 04
5	6–8 mm	99 0114 75 05	99 0114 77 05
5 (Stereo)	6–8 mm	–	–
6 DIN	6–8 mm	99 0122 75 06	99 0122 77 06
7	6–8 mm	99 0126 75 07	99 0126 77 07
7 DIN	6–8 mm	–	–
8 DIN	6–8 mm	99 0172 75 08	99 0172 77 08
12	6–8 mm	–	99 0130 75 12
14	6–8 mm	–	99 0452 75 14
16	6–8 mm	–	99 0506 75 16
19	6–8 mm	–	99 0462 75 19
24	6–8 mm	–	99 0496 75 24

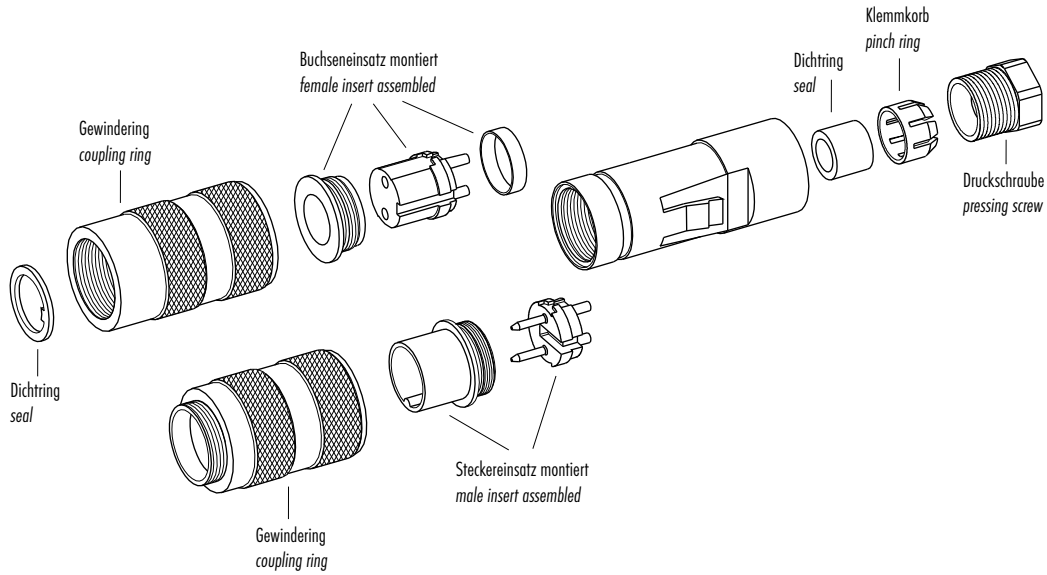
Technische Daten / Specifications

Polzahl	2	3 DIN	4	5	5 (Stereo)	6 DIN	7	7 DIN	8 DIN	12	14	16	19	24	Number of contacts
Steckverbinder Verriegelung	schrauben/screw														Connector locking system
Anschlussart	löten/solder														Termination
Anschlussquerschnitt	max. 0,75 mm ² (max. AWG 18)										max. 0,25 mm ² (max. AWG 24)		0,14 mm ² (26)		Wire gauge
Kabeldurchlass	4–6 mm, 6–8 mm														Cable outlet
Schutzart	IP67														Degree of protection
Mechanische Lebensdauer	> 500 Steckzyklen/> 500 mating cycles														Mechanical operation
Obere Grenztemperatur	+ 95 °C														Upper temperature
Untere Grenztemperatur	– 30 °C														Lower temperature
Bemessungsspannung	150 V (250 V)				32 V (60 V)	150 V (250 V)	32 V (125 V)	32 V (60 V)						Rated voltage	
Bemessungs-Stoßspannung	1500 V				500 V	1500 V	500 V (800 V)	500 V						Rated impulse voltage	
Verschmutzungsgrad	2 (I) ¹⁾														Pollution degree
Überspannungskategorie	II (I) ¹⁾														Overvoltage categorie
Isolierstoffgruppe	III														Material group
Bemessungsstrom (40°C)	7 A		6 A				5 A				3 A		1 A		Rated current (40 °C)
Durchgangswiderstand	≤ 5 mΩ/≤ 3 mΩ										≤ 3 mΩ				Contact resistance
Material Kontakt	CuSn (Bronze/bronze)														Material of contact
Kontaktoberfläche	Ag (Silber/silver)/Au (Gold/gold)								Au (Gold/gold)						Contact plating
Material Kontaktkörper	PBT														Material of contact body
Material Gehäuse	PA														Material of housing

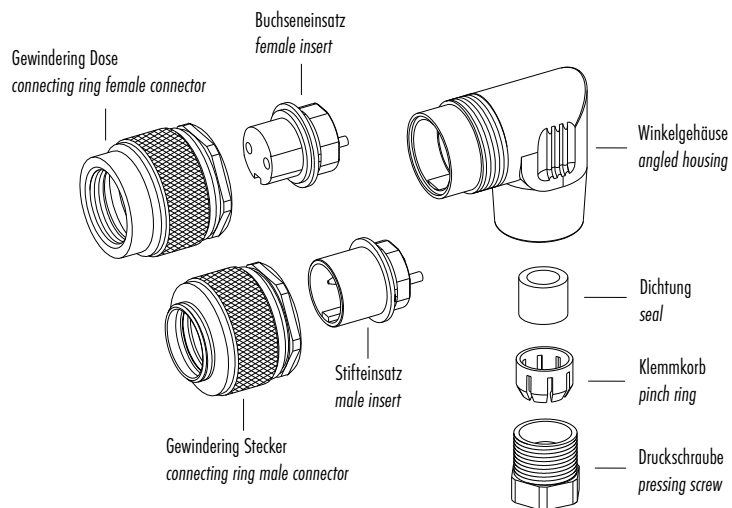
¹⁾ Bei Verschm.grad 1, Übersp.kat. I erhöhte Bemessungsspannung. / ¹⁾ In case of pollution degree 1, overvoltage category I rated voltage is increased.

Einzelteildarstellung
Component part drawing

Kabelsteckverbinder
Cable connectors



Winkelsteckverbinder
Angled connectors





Kabelstecker
Male cable connector

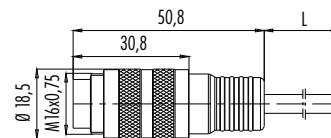
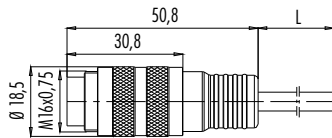
Abbildung / Figure



Kabelstecker, geschirmt
Male cable connector, shielded



Maßzeichnung / Drawing



Bestell-Daten / Order Data

Polzahl Contacts	Kabellänge Cable length	Bestell-Nr. Ordering-No.
5	2 m	79 6013 20 05
8 DIN	2 m	79 6071 20 08
12	2 m	79 6029 20 12
14	2 m	79 6051 20 14

Polzahl Contacts	Kabellänge Cable length	Bestell-Nr. Ordering-No.
5	2 m	79 6113 20 05
6 DIN	2 m	79 6117 20 06
8 DIN	2 m	79 6171 20 08
12	2 m	79 6129 20 12

Technische Daten / Specifications

Polzahl	5	6 DIN	8 DIN	12	14	Number of contacts
Steckverbinder Verriegelung	schrauben/screw					Connector locking system
Anschlussart	am Kabel angespritzt/moulded					Termination
Anschlussquerschnitt	0,25 mm ² (AWG 24)			8x0,25 mm ² / 2x0,5 mm ² (AWG 24/20)		Wire gauge
Kabeldurchlass	—					Cable outlet
Schutzart	IP67					Degree of protection
Mechanische Lebensdauer	> 500 Steckzyklen / > 500 mating cycles					Mechanical operation
Obere Grenztemperatur	+ 70 °C					Upper temperature
Untere Grenztemperatur	- 25 °C					Lower temperature
Bemessungsspannung	150 V (250 V)			32 V (60 V)		Rated voltage
Bemessungs-Stoßspannung	1500 V			500 V		Rated impulse voltage
Verschmutzungsgrad	2 (I) ¹⁾					Pollution degree
Überspannungskategorie	II (I) ¹⁾					Overvoltage categorie
Isolierstoffgruppe	III					Material group
Bemessungsstrom (40 °C)	3 A					Rated current (40 °C)
Durchgangswiderstand	≤ 3 mΩ					Contact resistance
Material Kontakt	CuZn (Messing/brass)					Material of contact
Kontaktoberfläche	Au (Gold/gold)					Contact plating
Material Kontaktkörper	PBT					Material of contact body
Material Gehäuse	PUR					Material of housing

Winkelstecker
Male angled connector

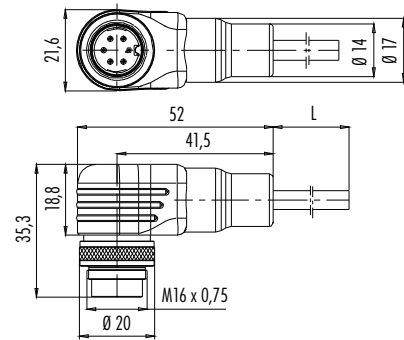
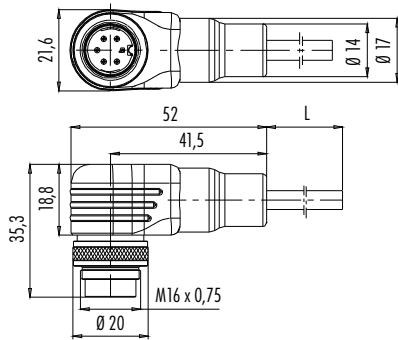
Abbildung / Figure



Winkelstecker, geschirmt
Male angled connector, shielded



Maßzeichnung / Drawing



Bestell-Daten / Order Data

Polzahl Contacts	Kabellänge Cable length	Bestell-Nr. Ordering-No.
5	2 m	79 6213 200 05
8 DIN	2 m	79 6271 200 08
12	2 m	79 6229 200 12
14	2 m	79 6251 200 14

Polzahl Contacts	Kabellänge Cable length	Bestell-Nr. Ordering-No.
5	2 m	79 6313 200 05
6 DIN	2 m	79 6317 200 06
8 DIN	2 m	79 6371 200 08
12	2 m	79 6329 200 12

Technische Daten / Specifications

Polzahl	5	6 DIN	8 DIN	12	14	Number of contacts
Steckverbinder Verriegelung	schrauben/screw					Connector locking system
Anschlussart	am Kabel angespritzt/moulded					Termination
Anschlussquerschnitt	0,25 mm ² (AWG 24)				8x0,25 mm ² / 2x0,5 mm ² (AWG 24/20)	Wire gauge
Kabeldurchlass	—					Cable outlet
Schutzart	IP67					Degree of protection
Mechanische Lebensdauer	> 500 Steckzyklen/> 500 mating cycles					Mechanical operation
Oberer Grenztemperatur	+ 70 °C					Upper temperature
Untere Grenztemperatur	- 25 °C					Lower temperature
Bemessungsspannung	150 V (250 V)		32 V (60 V)			Rated voltage
Bemessungs-Stoßspannung	1500 V		500 V			Rated impulse voltage
Verschmutzungsgrad	2 (I) ¹⁾					Pollution degree
Überspannungskategorie	II (I) ¹⁾					Overvoltage categorie
Isolierstoffgruppe	III					Material group
Bemessungsstrom (40°C)	3 A					Rated current (40 °C)
Durchgangswiderstand	≤ 3 mΩ					Contact resistance
Material Kontakt	CuZn (Messing/brass)					Material of contact
Kontaktoberfläche	Au (Gold/gold)					Contact plating
Material Kontaktkörper	PBT					Material of contact body
Material Gehäuse	PUR					Material of housing

¹⁾ Bei Verschm.grad 1, Übersp.kat. I erhöhte Bemessungsspannung. / ¹⁾ In case of pollution degree 1, overvoltage category I rated voltage is increased.

Kabeldose
Female cable connector

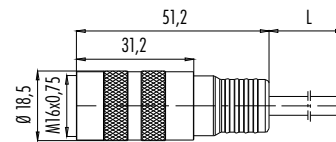
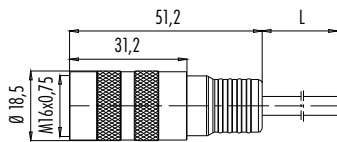
Abbildung / Figure



Kabeldose, geschirmt
Female cable connector, shielded



Maßzeichnung / Drawing



Bestell-Daten / Order Data

Polzahl Contacts	Kabellänge Cable length	Bestell-Nr. Ordering-No.
5	2 m	79 6014 20 05
8 DIN	2 m	79 6072 20 08
12	2 m	79 6030 20 12
14	2 m	79 6052 20 14

Polzahl Contacts	Kabellänge Cable length	Bestell-Nr. Ordering-No.
5	2 m	79 6114 20 05
6 DIN	2 m	79 6118 20 06
8 DIN	2 m	79 6172 20 08
12	2 m	79 6130 20 12

Technische Daten / Specifications

Polzahl	5	6 DIN	8 DIN	12	14	Number of contacts
Steckverbinder Verriegelung	schrauben/screw					Connector locking system
Anschlussart	am Kabel angespritzt/moulded					Termination
Anschlussquerschnitt	0,25 mm ² (AWG 24)			8x0,25 mm ² / 2x0,5 mm ² (AWG 24/20)		Wire gauge
Kabeldurchlass	—					Cable outlet
Schutzart	IP67					Degree of protection
Mechanische Lebensdauer	> 500 Steckzyklen / > 500 mating cycles					Mechanical operation
Obere Grenztemperatur	+ 70 °C					Upper temperature
Untere Grenztemperatur	- 25 °C					Lower temperature
Bemessungsspannung	150 V (250 V)		32 V (60 V)			Rated voltage
Bemessungs-Stoßspannung	1500 V		500 V			Rated impulse voltage
Verschmutzungsgrad	2 (I) ¹⁾					Pollution degree
Überspannungskategorie	II (I) ¹⁾					Overvoltage categorie
Isolierstoffgruppe	III					Material group
Bemessungsstrom (40 °C)	3 A					Rated current (40 °C)
Durchgangswiderstand	≤ 3 mΩ					Contact resistance
Material Kontakt	CuSn (Bronze/bronze)					Material of contact
Kontaktoberfläche	Au (Gold/gold)					Contact plating
Material Kontaktkörper	PBT					Material of contact body
Material Gehäuse	PUR					Material of housing

Winkeldose
Female angled connector

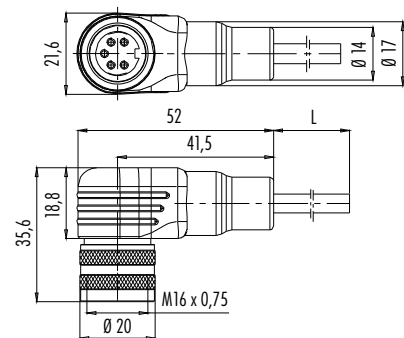
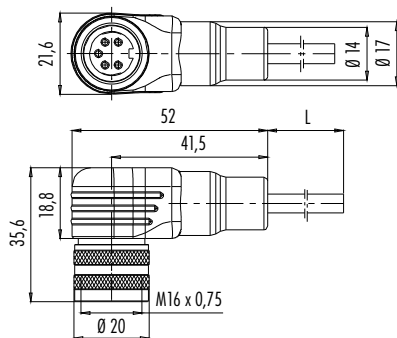
Abbildung / Figure



Winkeldose, geschirmt
Female angled connector, shielded



Maßzeichnung / Drawing



Bestell-Daten / Order Data

Polzahl Contacts	Kabellänge Cable length	Bestell-Nr. Ordering-No.
5	2 m	79 6214 200 05
8 DIN	2 m	79 6272 200 08
12	2 m	79 6230 200 12
14	2 m	79 6252 200 14

Polzahl Contacts	Kabellänge Cable length	Bestell-Nr. Ordering-No.
5	2 m	79 6314 200 05
6 DIN	2 m	79 6318 200 06
8 DIN	2 m	79 6372 200 08
12	2 m	79 6330 200 12

Technische Daten / Specifications

Polzahl	5	6 DIN	8 DIN	12	14	Number of contacts
Steckverbinder Verriegelung	schrauben/screw					Connector locking system
Anschlussart	am Kabel angespritzt/moulded					Termination
Anschlussquerschnitt	0,25 mm ² (AWG 24)				8x0,25 mm ² / 2x0,5 mm ² (AWG 24/20)	Wire gauge
Kabeldurchlass	—					Cable outlet
Schutzart	IP67					Degree of protection
Mechanische Lebensdauer	> 500 Steckzyklen/> 500 mating cycles					Mechanical operation
Obere Grenztemperatur	+ 70 °C					Upper temperature
Untere Grenztemperatur	- 25 °C					Lower temperature
Bemessungsspannung	150 V (250 V)		32 V (60 V)			Rated voltage
Bemessungs-Stoßspannung	1500 V		500 V			Rated impulse voltage
Verschmutzungsgrad	2 (I) ¹⁾					Pollution degree
Überspannungskategorie	II (I) ¹⁾					Overvoltage categorie
Isolierstoffgruppe	III					Material group
Bemessungsstrom (40 °C)	3 A					Rated current (40 °C)
Durchgangswiderstand	≤ 3 mΩ					Contact resistance
Material Kontakt	CuSn (Bronze/bronze)					Material of contact
Kontaktoberfläche	Au (Gold/gold)					Contact plating
Material Kontaktkörper	PBT					Material of contact body
Material Gehäuse	PUR					Material of housing

¹⁾ Bei Verschm.grad 1, Übersp.kat. I erhöhte Bemessungsspannung. / ¹⁾ In case of pollution degree 1, overvoltage category I rated voltage is increased.

Technische Daten
Specifications

Standard Kabel
Standard cable

Polzahl	5	8 DIN	12	14	Number of contacts
Querschnitt mm ² ¹⁾	5 x 0,25 mm ² (AWG 24)	8 x 0,25 mm ² (AWG 24)	12 x 0,25 mm ² (AWG 24)	8x0,25 mm ² / 2x0,5 mm ² (AWG 24/20)	Wire gauge mm ² ¹⁾
Material Mantel	PUR				Material jacket
Isolation Litze	PVC				Insulation wire
Litzenaufbau (mm)	32 x 0,1		14 x 0,15	32 x 0,1 / 63 x 0,1	Design of wire (mm)
Kabelmantel Ø (mm)	5 ±0,2	5,7 ±0,2	7 ±0,2	8 ±0,2	Cable jacket Ø (mm)
Leiterwiderstand	—				Resistance of wire
Temperaturbereich (Kabel bewegt)	- 5 °C /+ 70 °C				Temperature range (cable in move)
Temperaturbereich (Kabel fest)	- 25 °C /+ 70 °C				Temperature range (cable not in move)
Biegeradius (Kabel bewegt)	75 mm	85 mm	105 mm	120 mm	Bending radius (cable in move)
Biegeradius (Kabel fest)	50 mm	57 mm	70 mm	80 mm	Bending radius (cable not in move)
Zulassung	—				Approval

Technische Daten
Specifications

Geschirmtes Kabel
Shielded cable

Polzahl	5	6 DIN	8 DIN	12	Number of contacts
Querschnitt mm ² ¹⁾	5 x 0,25 mm ² (AWG 24)	6 x 0,25 mm ² (AWG 24)	8 x 0,25 mm ² (AWG 24)	12 x 0,25 mm ² (AWG 24)	Wire gauge mm ² ¹⁾
Material Mantel	PUR				Material jacket
Isolation Litze	PE	PVC		PE	Insulation wire
Litzenaufbau (mm)	14 x 0,15		19 x 0,13	14 x 0,15	Design of wire (mm)
Kabelmantel Ø (mm)	5,3 ±0,2		6 ±0,2	7,8 ±0,2	Cable jacket Ø (mm)
Leiterwiderstand	—				Resistance of wire
Temperaturbereich (Kabel bewegt)	- 5 °C /+ 70 °C				Temperature range (cable in move)
Temperaturbereich (Kabel fest)	- 20 °C /+ 70 °C				Temperature range (cable not in move)
Biegeradius (Kabel bewegt)	80 mm		90 mm	117 mm	Bending radius (cable in move)
Biegeradius (Kabel fest)	53 mm		60 mm	78 mm	Bending radius (cable not in move)
Zulassung	min. 85 %				Approval

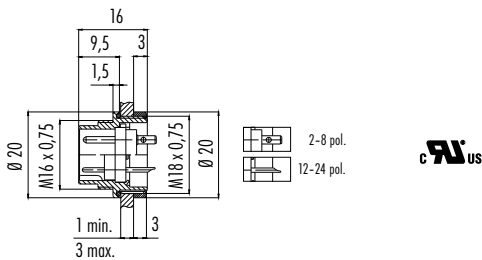


Flanschstecker, löten
Male panel mount connector, solder

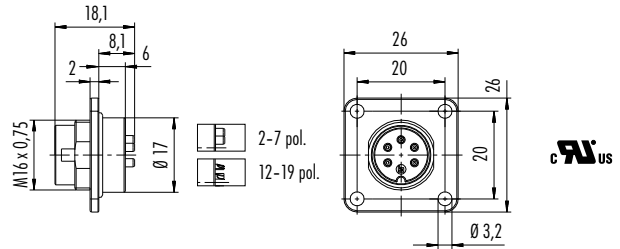
Abbildung / Figure



Maßzeichnung / Drawing



Flanschstecker, Vierkantflansch, löten
Male panel mount connector, rectangular flange, solder



Bestell-Daten / Order Data

Polzahl Contacts	Versilberte Kontakte Silver plated contacts	Vergoldete Kontakte Gold plated contacts
2	09 0103 00 02	09 0103 09 02
3 DIN	09 0107 00 03	09 0107 09 03
4	09 0111 00 04	09 0111 09 04
5	09 0115 00 05	09 0115 09 05
5 (Stereo)	09 0119 00 05	09 0119 09 05
6 DIN	09 0123 00 06	09 0123 09 06
7	09 0127 00 07	09 0127 09 07
7 DIN	09 0583 00 07	—
8 DIN	09 0173 00 08	09 0173 09 08
12	—	09 0131 00 12
14	—	09 0453 00 14
16	—	09 0507 00 16
19	—	09 0463 00 19
24	—	09 0497 00 24

Polzahl Contacts	Bestell-Nr. Ordering-No.
2	09 0103 300 02
3 DIN	09 0107 300 03
4	09 0111 300 04
5	09 0115 300 05
5 (Stereo)	—
6 DIN	09 0123 300 06
7	09 0127 300 07
7 DIN	—
8 DIN	09 0173 300 08
12	09 0131 300 12
14	09 0453 300 14
16	09 0507 300 16
19	09 0463 300 19
24	—

Technische Daten / Specifications

Polzahl	2	3 DIN	4	5	5 (Stereo)	6 DIN	7	7 DIN	8 DIN	12	14	16	19	24	Number of contacts	
Steckverbinder Verriegelung	schrauben/screw														Connector locking system	
Anschlussart	löten/solder														Termination	
Anschlussquerschnitt	max. 0,75 mm ² (max. AWG 18)										max. 0,25 mm ² (max. AWG 24)		0,14 mm ² (26)		Wire gauge	
Kabeldurchlass	—														Cable outlet	
Schutzart	IP67														Degree of protection	
Mechanische Lebensdauer	> 500 Steckzyklen/> 500 mating cycles														Mechanical operation	
Obere Grenztemperatur	+ 95 °C														Upper temperature	
Untere Grenztemperatur	- 30 °C														Lower temperature	
Bemessungsspannung	150 V (250 V)			32 V (60 V)		150 V (250 V)		32 V (125 V)		32 V (60 V)					Rated voltage	
Bemessungs-Stoßspannung	1500 V			500 V		1500 V		500 V (800 V)		500 V					Rated impulse voltage	
Verschmutzungsgrad	2 (I) ¹⁾														Pollution degree	
Überspannungskategorie	II (I) ¹⁾														Overvoltage categorie	
Isolierstoffgruppe	III														Material group	
Bemessungsstrom (40 °C)	7 A			6 A		5 A		3 A					1 A		Rated current (40 °C)	
Durchgangswiderstand	≤ 5 mΩ/≤ 3 mΩ										≤ 3 mΩ					Contact resistance
Material Kontakt	CuZn (Messing/brass)														Material of contact	
Kontaktoberfläche	Ag (Silber/silver)/Au (Gold/gold)										Au (Gold/gold)					Contact plating
Material Kontaktkörper	PBT														Material of contact body	
Material Gehäuse	Zink Druckguss vernickelt/zinc diecasting nickel plated														Material of housing	

Flanschstecker, löten, von vorn verschraubbar
Male panel mount connector, solder, front fastened

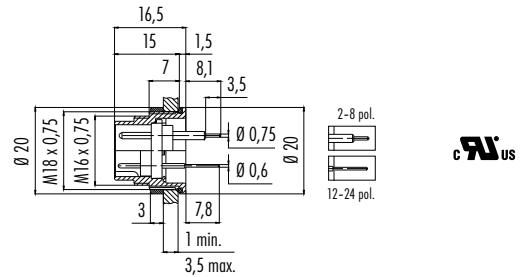
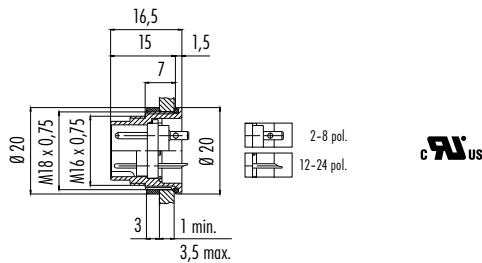
Abbildung / Figure



Flanschstecker, tauchlöten, von vorn verschraubbar
Male panel mount connector, dip solder, front fastened



Maßzeichnung / Drawing



Bestell-Daten / Order Data

Polzahl Contacts	Versilberte Kontakte Silver plated contacts	Vergoldete Kontakte Gold plated contacts
2	09 0103 80 02	09 0103 89 02
3 DIN	09 0107 80 03	09 0107 89 03
4	09 0111 80 04	09 0111 89 04
5	09 0115 80 05	09 0115 89 05
5 (Stereo)	09 0119 80 05	09 0119 89 05
6 DIN	09 0123 80 06	09 0123 89 06
7	09 0127 80 07	09 0127 89 07
7 DIN	09 0583 80 07	—
8 DIN	09 0173 80 08	09 0173 89 08
12	—	09 0131 80 12
14	—	09 0453 80 14
16	—	09 0507 80 16
19	—	09 0463 80 19
24	—	09 0497 80 24

Bestell-Daten / Order Data

Polzahl Contacts	Versilberte Kontakte Silver plated contacts	Vergoldete Kontakte Gold plated contacts
2	09 0103 90 02	09 0103 99 02
3 DIN	09 0107 90 03	09 0107 99 03
4	09 0111 90 04	09 0111 99 04
5	09 0115 90 05	09 0115 99 05
5 (Stereo)	09 0119 90 05	—
6 DIN	09 0123 90 06	09 0123 99 06
7	09 0127 90 07	09 0127 99 07
7 DIN	—	—
8 DIN	09 0173 90 08	09 0173 99 08
12	—	09 0131 90 12
14	—	09 0453 90 14
16	—	09 0507 90 16
19	—	09 0463 90 19
24	—	09 0497 90 24

Technische Daten / Specifications

Polzahl	2	3 DIN	4	5	5 (Stereo)	6 DIN	7	7 DIN	8 DIN	12	14	16	19	24	Number of contacts
Steckverbinder Verriegelung	schrauben/screw														Connector locking system
Anschlussart	löten, tauchlöten/solder, dip solder														Termination
Anschlussquerschnitt	—														Wire gauge
Kabeldurchlass	—														Cable outlet
Schutzart	IP67														Degree of protection
Mechanische Lebensdauer	> 500 Steckzyklen/> 500 mating cycles														Mechanical operation
Obere Grenztemperatur	+ 95 °C														Upper temperature
Untere Grenztemperatur	- 30 °C														Lower temperature
Bemessungsspannung	150 V (250 V)			32 V (60 V)		150 V (250 V)		32 V (125 V)		32 V (60 V)					Rated voltage
Bemessungs-Stoßspannung	1500 V			500 V		1500 V		500 V (800 V)		500 V					Rated impulse voltage
Verschmutzungsgrad	2 (I) ¹⁾														Pollution degree
Überspannungskategorie	II (I) ¹⁾														Overvoltage categorie
Isolierstoffgruppe	III														Material group
Bemessungsstrom (40°C)	7 A			6 A		5 A		3 A					1 A		Rated current (40 °C)
Durchgangswiderstand	≤ 5 mΩ/≤ 3 mΩ														Contact resistance
Material Kontakt	CuZn (Messing/brass)/CuSn (Bronze/bronze)														Material of contact
Kontaktoberfläche	Ag (Silber/silver)/Au (Gold/gold)														Contact plating
Material Kontaktkörper	PBT														Material of contact body
Material Gehäuse	Zink Druckguss vernickelt/zinc diecasting nickel plated														Material of housing

¹⁾ Bei Verschm.grad 1, Übersp.kat. I erhöhte Bemessungsspannung. / ¹⁾ In case of pollution degree 1, overvoltage category I rated voltage is increased.

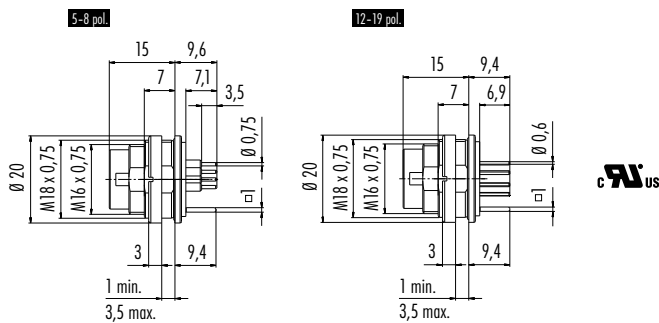
Flanschstecker, tauchlöten, von vorn verschraubbar, mit Schirmanbindung
Male panel mount connector, dip solder, front fastened, with shield connection

Abbildung / Figure



Bohrbilder siehe Seite 272
Drilling schemes see page 272

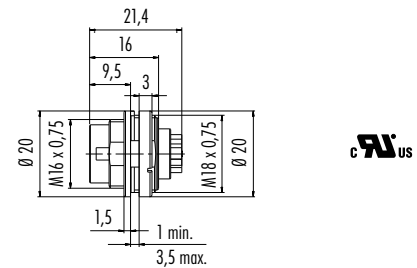
Maßzeichnung / Drawing



Flanschstecker, crimpen
Male panel mount connector, crimp



Crimp- und Bandkontakte siehe Seite 273
Crimp and strip contacts see page 273



Bestell-Daten / Order Data

Polzahl Contacts	Versilberte Kontakte Silver plated contacts	Vergoldete Kontakte Gold plated contacts
4	09 0111 290 04	—
5	09 0115 290 05	—
6 DIN	09 0123 290 06	—
8 DIN	09 0173 290 08	—
12	—	09 0131 290 12
19	—	09 0463 290 19

Polzahl Contacts	Bestell-Nr. Ordering-No.
4	09 0111 700 04
5	09 0115 700 05
6 DIN	09 0123 700 06
7	09 0127 700 07
8 DIN	09 0173 700 08

Technische Daten / Specifications

Polzahl	4	5	6 DIN	7	8 DIN	12	19	Number of contacts
Steckverbinder Verriegelung	schrauben/screw							Connector locking system
Anschlussart	tauchlöten, crimpen/dip solder, crimp							Termination
Anschlussquerschnitt	—/crimpen: 4–6 pol. 0,14 mm ² –1,0 mm ² (AWG 26–AWG 18), 7+8 pol. 0,14 mm ² –0,75 mm ² (AWG 26–AWG 20)							Wire gauge
Kabeldurchlass	—							Cable outlet
Schutzart	IP67							Degree of protection
Mechanische Lebensdauer	> 500 Steckzyklen/> 500 mating cycles							Mechanical operation
Obere Grenztemperatur	+ 95 °C, crimpen/crimp + 100 °C							Upper temperature
Untere Grenztemperatur	– 30 °C, crimpen/crimp – 40 °C							Lower temperature
Bemessungsspannung	150 V (250 V)		32 V (125 V)		32 V (60 V)			Rated voltage
Bemessungs-Stoßspannung	1500 V		500 V (800 V)		500 V			Rated impulse voltage
Verschmutzungsgrad	2 (I) ¹⁾							Pollution degree
Überspannungskategorie	II (I) ¹⁾							Overvoltage categorie
Isolierstoffgruppe	III							Material group
Bemessungsstrom (40 °C)	6 A		5 A		3 A			Rated current (40 °C)
Durchgangswiderstand	≤ 5 mΩ							Contact resistance
Material Kontakt	CuZn (Messing/brass)/CuSn (Bronze/bronze), siehe Crimpkontakte Seite 273./See crimp contacts page 273.							Material of contact
Kontaktoberfläche	Ag (Silber/silver)/Au (Gold/gold)							Contact plating
Material Kontaktkörper	PBT							Material of contact body
Material Gehäuse	Zink Druckguss vernickelt/zinc diecasting nickel plated							Material of housing

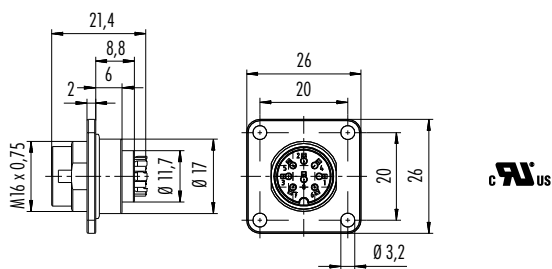
Flanschstecker, Vierkantflansch, crimpen
Male panel mount connector, rectangular flange, crimp

Abbildung / Figure



Crimp- und Bandkontakte siehe Seite 273
Crimp and strip contacts see page 273

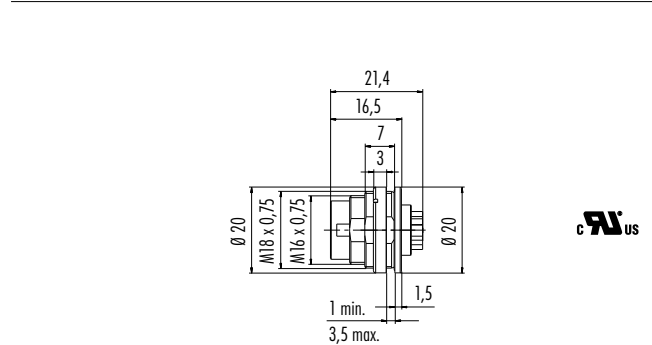
Maßzeichnung / Drawing



Flanschstecker, crimpen, von vorn verschraubbar
Male panel mount connector, crimp, front fastened



Crimp- und Bandkontakte siehe Seite 273
Crimp and strip contacts see page 273



Bestell-Daten / Order Data

Polzahl Contacts	Bestell-Nr. Ordering-No.
4	09 0111 370 04
5	09 0115 370 05
6 DIN	09 0123 370 06
7	09 0127 370 07
8 DIN	09 0173 370 08

Polzahl Contacts	Bestell-Nr. Ordering-No.
4	09 0111 780 04
5	09 0115 780 05
6 DIN	09 0123 780 06
7	09 0127 780 07
8 DIN	09 0173 780 08

Technische Daten / Specifications

Polzahl	4	5	6 DIN	7	8 DIN	Number of contacts
Steckverbinder Verriegelung	schrauben/screw					Connector locking system
Anschlussart	crimpen/crimp					Termination
Anschlussquerschnitt	4–6 pol. 0,14 mm ² –1,0 mm ² (AWG 26–AWG 18), 7+8 pol. 0,14 mm ² –0,75 mm ² (AWG 26–AWG 20)					Wire gauge
Kabeldurchlass	—					Cable outlet
Schutzart	IP67					Degree of protection
Mechanische Lebensdauer	> 500 Steckzyklen/> 500 mating cycles					Mechanical operation
Obere Grenztemperatur	+ 100 °C					Upper temperature
Untere Grenztemperatur	– 40 °C					Lower temperature
Bemessungsspannung	150 V (250 V)		32 V (125 V)		32 V (60 V)	Rated voltage
Bemessungs-Stoßspannung	1500 V		500 V (800 V)		500 V	Rated impulse voltage
Verschmutzungsgrad	2 (I) ¹⁾					Pollution degree
Überspannungskategorie	II (I) ¹⁾					Overvoltage categorie
Isolierstoffgruppe	III					Material group
Bemessungsstrom (40°C)	6 A		5 A			Rated current (40 °C)
Durchgangswiderstand	≤ 5 mΩ					Contact resistance
Material Kontakt	—					Material of contact
Kontaktoberfläche	Siehe Crimpkontakte Seite 273./See crimp contacts page 273.					Contact plating
Material Kontaktkörper	PBT					Material of contact body
Material Gehäuse	Zink Druckguss vernickelt/zinc diecasting nickel plated					Material of housing

¹⁾ Bei Verschm.grad 1, Übersp.kat. I erhöhte Bemessungsspannung. / ¹⁾ In case of pollution degree 1, overvoltage category I rated voltage is increased.

Flanschstecker mit Litzen (200 mm), AWG 22

Male panel mount connector, with single wires (200 mm), AWG 22

Abbildung / Figure

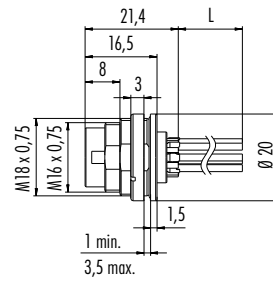
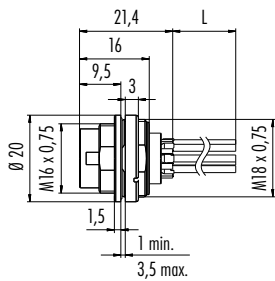


Flanschstecker, von vorn verschraubbar, mit Litzen (200 mm), AWG 22

Male panel mount connector, front fastened, with single wires (200 mm), AWG 22



Maßzeichnung / Drawing



Bestell-Daten / Order Data

Polzahl Contacts	Bestell-Nr. Ordering-No.
4	09 0111 702 04
5	09 0115 702 05
6 DIN	09 0123 702 06
7	09 0127 702 07
8 DIN	09 0173 702 08

Polzahl Contacts	Bestell-Nr. Ordering-No.
4	09 0111 782 04
5	09 0115 782 05
6 DIN	09 0123 782 06
7	09 0127 782 07
8 DIN	09 0173 782 08

Technische Daten / Specifications

Polzahl	4	5	6 DIN	7	8 DIN	Number of contacts
Steckverbinder Verriegelung	schrauben/screw					Connector locking system
Anschlussart	Litzen/single wires					Termination
Anschlussquerschnitt	AWG 22/7 (0,35 mm ²)					Wire gauge
Kabeldurchlass	—					Cable outlet
Schutzart	IP67					Degree of protection
Mechanische Lebensdauer	> 500 Steckzyklen/> 500 mating cycles					Mechanical operation
Obere Grenztemperatur	+ 85 °C					Upper temperature
Untere Grenztemperatur	- 30 °C					Lower temperature
Bemessungsspannung	150 V (250 V)		32 V (125 V)		32 V (60 V)	Rated voltage
Bemessungs-Stoßspannung	1500 V		500 V (800 V)		500 V	Rated impulse voltage
Verschmutzungsgrad	2 (I) ¹⁾					Pollution degree
Überspannungskategorie	II (I) ¹⁾					Overvoltage categorie
Isolierstoffgruppe	III					Material group
Bemessungsstrom (40 °C)	6 A		5 A			Rated current (40 °C)
Durchgangswiderstand	≤ 5 mΩ					Contact resistance
Material Kontakt	—					Material of contact
Kontaktoberfläche	Ag (Silber/silver)					Contact plating
Material Kontaktkörper	PBT					Material of contact body
Material Gehäuse	Zink Druckguss vernickelt/zinc diecasting nickel plated					Material of housing

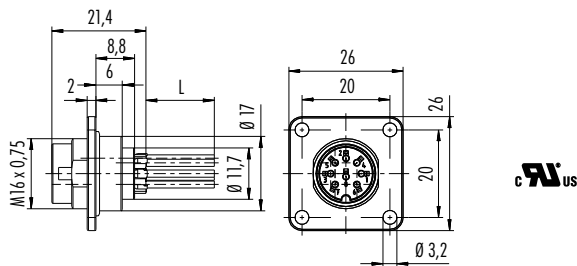
Flanschstecker mit Litzen (200 mm), AWG 22

Male panel mount connector, with single wires (200 mm), AWG 22

Abbildung / Figure



Maßzeichnung / Drawing



Bestell-Daten / Order Data

Polzahl Contacts	Bestell-Nr. Ordering-No.
4	09 0111 320 04
5	09 0115 320 05
6 DIN	09 0123 320 06
7	09 0127 320 07
8 DIN	09 0173 320 08

Technische Daten / Specifications

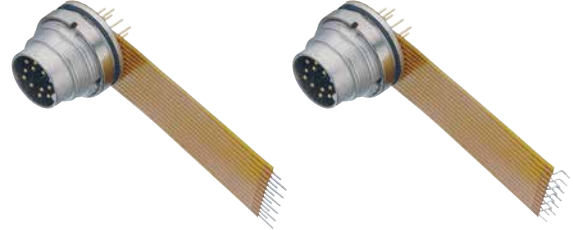
Polzahl	4	5	6 DIN	7	8 DIN	Number of contacts
Steckverbinder Verriegelung	schrauben/screw					Connector locking system
Anschlussart	Litzen/single wires					Termination
Anschlussquerschnitt	AWG 22/7 (0,35 mm ²)					Wire gauge
Kabeldurchlass	—					Cable outlet
Schutzart	IP67					Degree of protection
Mechanische Lebensdauer	> 500 Steckzyklen/> 500 mating cycles					Mechanical operation
Obere Grenztemperatur	+ 85 °C					Upper temperature
Untere Grenztemperatur	- 30 °C					Lower temperature
Bemessungsspannung	150 V (250 V)		32 V (125 V)		32 V (60 V)	Rated voltage
Bemessungs-Stoßspannung	1500 V		500 V (800 V)		500 V	Rated impulse voltage
Verschmutzungsgrad	2 (I) ¹⁾					Pollution degree
Überspannungskategorie	II (I) ¹⁾					Overvoltage categorie
Isolierstoffgruppe	III					Material group
Bemessungsstrom (40°C)	6 A		5 A			Rated current (40 °C)
Durchgangswiderstand	≤ 5 mΩ					Contact resistance
Material Kontakt	—					Material of contact
Kontaktoberfläche	Ag (Silber/silver)					Contact plating
Material Kontaktkörper	PBT					Material of contact body
Material Gehäuse	Zink Druckguss vernickelt/zinc diecasting nickel plated					Material of housing

¹⁾ Bei Verschm.grad 1, Übersp.kat. I erhöhte Bemessungsspannung. / ¹⁾ In case of pollution degree 1, overvoltage category I rated voltage is increased.

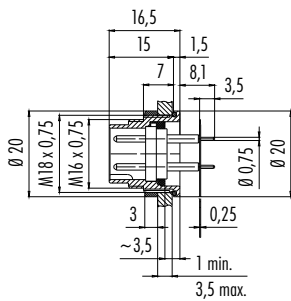
Flanschstecker mit flexibler Leiterplatte, von vorn verschraubbar
Male panel mount connector with flexible PCB, front fastened

Flanschstecker mit flexibler Leiterplatte, von vorn verschraubbar
Male panel mount connector with flexible PCB, front fastened

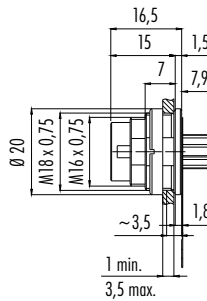
Abbildung / Figure



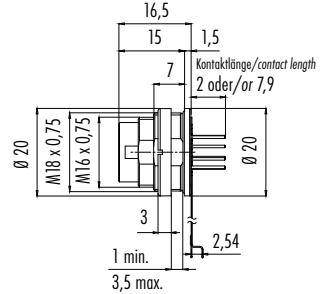
Maßzeichnung / Drawing



einreihig / single-row



doppelreihig / double-row



Bestell-Daten / Order Data

Polzahl Contacts	Versilberte Kontakte Silver plated contacts	Vergoldete Kontakte Gold plated contacts
7	09 0127 65 07	—
8 DIN	09 0173 65 08	—

Polzahl Contacts	Einreihig - vergoldete Kontakte Single row - gold plated contacts	Doppelreihig - vergoldete Kontakte Double row - gold plated contacts
12	09 0131 65 12	09 0131 66 12 (7,9 mm Kontaktlänge/7,9 mm contact length)
		09 0131 68 12 (2 mm Kontaktlänge/2 mm contact length)

Technische Daten / Specifications

Polzahl	7	8 DIN	12	Number of contacts
Steckverbinder Verriegelung	schrauben/screw			Connector locking system
Anschlussart	tauchlöten/dip solder			Termination
Anschlussquerschnitt	—			Wire gauge
Kabeldurchlass	—			Cable outlet
Schutzart	IP67			Degree of protection
Mechanische Lebensdauer	> 500 Steckzyklen/> 500 mating cycles			Mechanical operation
Obere Grenztemperatur	+ 95 °C			Upper temperature
Untere Grenztemperatur	- 40 °C			Lower temperature
Bemessungsspannung	32 V (125 V)	32 V (60 V)		Rated voltage
Bemessungs-Stoßspannung	500 V (800 V)	500 V		Rated impulse voltage
Verschmutzungsgrad	2 (I) ¹⁾			Pollution degree
Überspannungskategorie	II (I) ¹⁾			Overvoltage categorie
Isolierstoffgruppe	III			Material group
Bemessungsstrom (40 °C)	5 A		3 A	Rated current (40 °C)
Durchgangswiderstand	≤ 5 mΩ		≤ 3 mΩ	Contact resistance
Material Kontakt	CuZn (Messing/brass)			Material of contact
Kontaktoberfläche	Ag (Silber/silver)		Au (Gold/gold)	Contact plating
Material Kontaktkörper	PBT			Material of contact body
Material Gehäuse	Zink Druckguss vernickelt/zinc diecasting nickel plated			Material of housing

Flanschdose, löten
Female panel mount connector, solder

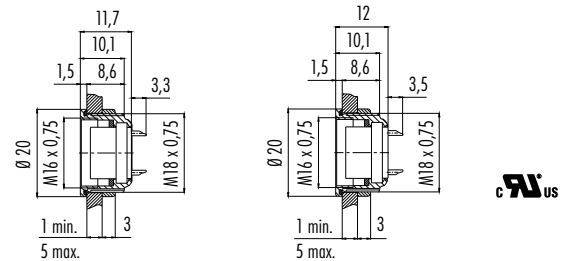
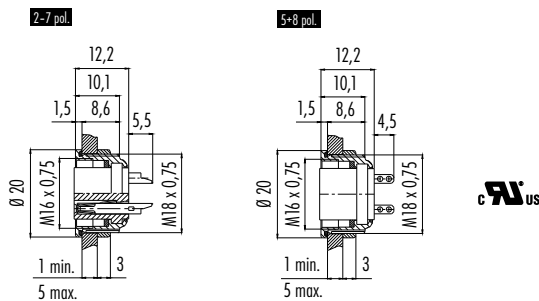
Abbildung / Figure



Flanschdose, löten
Female panel mount connector, solder



Maßzeichnung / Drawing



Bestell-Daten / Order Data

Polzahl Contacts	Versilberte Kontakte Silver plated contacts	Vergoldete Kontakte Gold plated contacts
2	09 0104 00 02	09 0104 09 02
3 DIN	09 0108 00 03	09 0108 09 03
4	09 0112 00 04	09 0112 09 04
5	09 0116 00 05	09 0116 09 05
5 (Stereo)	09 0120 00 05	09 0120 09 05
6 DIN	09 0124 00 06	09 0124 09 06
7	09 0128 00 07	09 0128 09 07
7 DIN	09 0584 00 07	—
8 DIN	09 0174 00 08	09 0174 09 08

Polzahl Contacts	Versilberte Kontakte Silver plated contacts	Vergoldete Kontakte Gold plated contacts
12	—	09 0132 00 12
14	—	09 0454 00 14
16	—	09 0508 00 16
19	—	09 0464 00 19
24	—	09 0498 00 24

Technische Daten / Specifications

Polzahl	2	3 DIN	4	5	5 (Stereo)	6 DIN	7	7 DIN	8 DIN	12	14	16	19	24	Number of contacts	
Steckverbinder Verriegelung	schrauben/screw														Connector locking system	
Anschlussart	löten/solder														Termination	
Anschlussquerschnitt	max. 0,75 mm ² (max. AWG 18)														Wire gauge	
Kabeldurchlass	—														Cable outlet	
Schutzart	IP67														Degree of protection	
Mechanische Lebensdauer	> 500 Steckzyklen/> 500 mating cycles														Mechanical operation	
Obere Grenztemperatur	+ 95 °C														Upper temperature	
Untere Grenztemperatur	- 30 °C														Lower temperature	
Bemessungsspannung	150 V (250 V)			32 V (60 V)		150 V (250 V)		32 V (125 V)		32 V (60 V)						Rated voltage
Bemessungs-Stoßspannung	1500 V			500 V		1500 V		500 V (800 V)		500 V						Rated impulse voltage
Verschmutzungsgrad	2 (I) ¹⁾														Pollution degree	
Überspannungskategorie	II (I) ¹⁾														Overvoltage categorie	
Isolierstoffgruppe	III														Material group	
Bemessungsstrom (40 °C)	7 A		6 A			5 A			3 A			1 A			Rated current (40 °C)	
Durchgangswiderstand	≤ 5 mΩ/≤ 3 mΩ														Contact resistance	
Material Kontakt	CuSn (Bronze/bronze)														Material of contact	
Kontaktoberfläche	Ag (Silber/silver)/Au (Gold/gold)														Contact plating	
Material Kontaktkörper	PBT														Material of contact body	
Material Gehäuse	Zink Druckguss vernickelt/zinc diecasting nickel plated														Material of housing	

¹⁾ Bei Verschm.grad 1, Übersp.kat. I erhöhte Bemessungsspannung. / ¹⁾ In case of pollution degree 1, overvoltage category I rated voltage is increased.

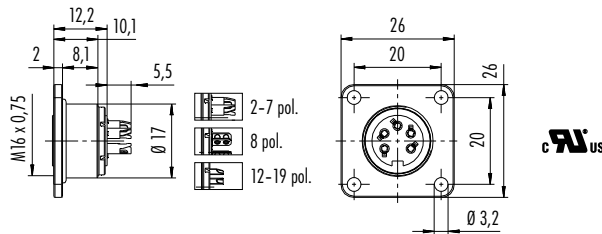
Flanschdose, Vierkantflansch, löten

Female panel mount connector, rectangular flange, solder

Abbildung / Figure



Maßzeichnung / Drawing



Bestell-Daten / Order Data

Polzahl Contacts	Bestell-Nr. Ordering-No.
2	09 0104 300 02
3 DIN	09 0108 300 03
4	09 0112 300 04
5	09 0116 300 05
5 (Stereo)	—
6 DIN	09 0124 300 06
7	09 0128 300 07
7 DIN	—
8 DIN	09 0174 300 08
12	09 0132 300 12
14	09 0454 300 14
16	09 0508 300 16
19	09 0464 300 19
24	—

Technische Daten / Specifications

Polzahl	2	3 DIN	4	5	6 DIN	7	8 DIN	12	14	16	19	Number of contacts
Steckverbinder Verriegelung	schrauben/screw											Connector locking system
Anschlussart	löten/solder											Termination
Anschlussquerschnitt	max. 0,75 mm ² (max. AWG 18)						max. 0,25 mm ² (max. AWG 24)					Wire gauge
Kabeldurchlass	—											Cable outlet
Schutzart	IP67											Degree of protection
Mechanische Lebensdauer	> 500 Steckzyklen/> 500 mating cycles											Mechanical operation
Obere Grenztemperatur	+ 95 °C											Upper temperature
Untere Grenztemperatur	- 30 °C											Lower temperature
Bemessungsspannung	150 V (250 V)					32 V (125 V)		32 V (60 V)				Rated voltage
Bemessungs-Stoßspannung	1500 V					500 V (800 V)		500 V				Rated impulse voltage
Verschmutzungsgrad	2 (I) ¹⁾											Pollution degree
Überspannungskategorie	II (I) ¹⁾											Overvoltage categorie
Isolierstoffgruppe	III											Material group
Bemessungsstrom (40 °C)	7 A		6 A			5 A			3 A			Rated current (40 °C)
Durchgangswiderstand	≤ 5 mΩ											Contact resistance
Material Kontakt	CuSn (Bronze/bronze)											Material of contact
Kontaktoberfläche	Ag (Silber/silver)						Au (Gold/gold)					Contact plating
Material Kontaktkörper	PBT											Material of contact body
Material Gehäuse	Zink Druckguss vernickelt/zinc diecasting nickel plated											Material of housing

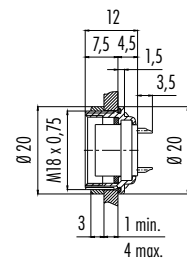
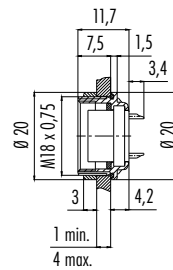
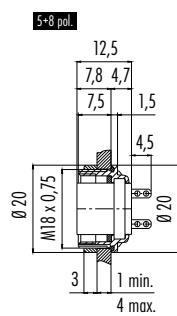
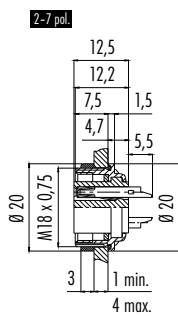
Flanschdose, löten, von vorn verschraubbar
Female panel mount connector, solder, front fastened

Flanschdose, löten, von vorn verschraubbar
Female panel mount connector, solder, front fastened

Abbildung / Figure



Maßzeichnung / Drawing



Bestell-Daten / Order Data

Polzahl Contacts	Versilberte Kontakte Silver plated contacts	Vergoldete Kontakte Gold plated contacts
2	09 0104 80 02	09 0104 89 02
3 DIN	09 0108 80 03	09 0108 89 03
4	09 0112 80 04	09 0112 89 04
5	09 0116 80 05	09 0116 89 05
5 (Stereo)	09 0120 80 05	09 0120 89 05
6 DIN	09 0124 80 06	09 0124 89 06
7	09 0128 80 07	09 0128 89 07
7 DIN	—	—
8 DIN	09 0174 80 08	09 0174 89 08

Polzahl Contacts	Versilberte Kontakte Silver plated contacts	Vergoldete Kontakte Gold plated contacts
12	—	09 0132 80 12
14	—	09 0454 80 14
16	—	09 0508 80 16
19	—	09 0464 80 19
24	—	09 0498 80 24

Technische Daten / Specifications

Polzahl	2	3 DIN	4	5	5 (Stereo)	6 DIN	7	8 DIN	12	14	16	19	24	Number of contacts	
Steckverbinder Verriegelung	schrauben/screw													Connector locking system	
Anschlussart	löten/solder													Termination	
Anschlussquerschnitt	max. 0,75 mm ² (max. AWG 18)							max. 0,25 mm ² (max. AWG 24)			0,14 mm ² (26)			Wire gauge	
Kabeldurchlass	—													Cable outlet	
Schutzart	IP67													Degree of protection	
Mechanische Lebensdauer	> 500 Steckzyklen/> 500 mating cycles													Mechanical operation	
Obere Grenztemperatur	+ 95 °C													Upper temperature	
Untere Grenztemperatur	- 30 °C													Lower temperature	
Bemessungsspannung	150 V (250 V)				32 V (60 V)	150 V (250 V)	32 V (125 V)		32 V (60 V)						Rated voltage
Bemessungs-Stoßspannung	1500 V				500 V	1500 V	500 V (800 V)		500 V						Rated impulse voltage
Verschmutzungsgrad	2 (I) ¹⁾													Pollution degree	
Überspannungskategorie	II (I) ¹⁾													Overvoltage categorie	
Isolierstoffgruppe	III													Material group	
Bemessungsstrom (40°C)	7 A		6 A			5 A		3 A			1 A			Rated current (40 °C)	
Durchgangswiderstand	≤ 5 mΩ/≤ 3 mΩ													≤ 3 mΩ	Contact resistance
Material Kontakt	CuSn (Bronze/bronze)													Material of contact	
Kontaktoberfläche	Ag (Silber/silver)/Au (Gold/gold)							Au (Gold/gold)						Contact plating	
Material Kontaktkörper	PBT													Material of contact body	
Material Gehäuse	Zink Druckguss vernickelt/zinc diecasting nickel plated													Material of housing	

¹⁾ Bei Verschm.grad 1, Übersp.kat. I erhöhte Bemessungsspannung. / ¹⁾ In case of pollution degree 1, overvoltage category I rated voltage is increased.

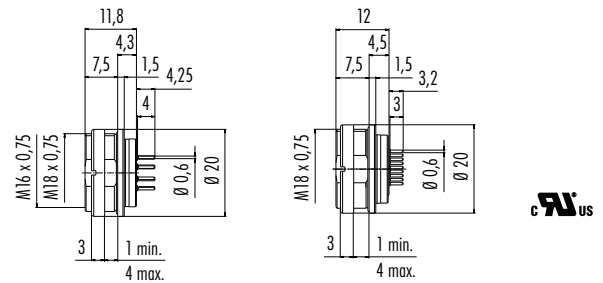
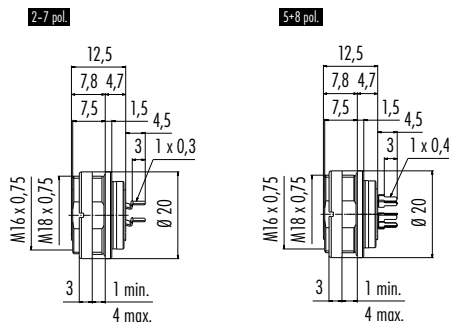
Flanschdose, tauchlöten, von vorn verschraubbar
Female panel mount connector, dip solder, front fastened

Flanschdose, tauchlöten, von vorn verschraubbar
Female panel mount connector, dip solder, front fastened

Abbildung / Figure



Maßzeichnung / Drawing



Bestell-Daten / Order Data

Polzahl Contacts	Versilberte Kontakte Silver plated contacts	Vergoldete Kontakte Gold plated contacts
2	09 0104 90 02	09 0104 99 02
3 DIN	09 0108 90 03	09 0108 99 03
4	09 0112 90 04	09 0112 99 04
5	09 0116 90 05	09 0116 99 05
5 (Stereo)	09 0120 90 05	09 0120 99 05
6 DIN	09 0124 90 06	09 0124 99 06
7	09 0128 90 07	09 0128 99 07
7 DIN	—	—
8 DIN	09 0174 90 08	09 0174 99 08

Polzahl Contacts	Versilberte Kontakte Silver plated contacts	Vergoldete Kontakte Gold plated contacts
12	—	09 0132 90 12
14	—	09 0454 90 14
16	—	09 0508 90 16
19	—	09 0464 90 19
24	—	09 0498 90 24

Technische Daten / Specifications

Polzahl	2	3 DIN	4	5	5 (Stereo)	6 DIN	7	8 DIN	12	14	16	19	24	Number of contacts
Steckverbinder Verriegelung	schrauben/screw													Connector locking system
Anschlussart	tauchlöten/dip solder													Termination
Anschlussquerschnitt	—													Wire gauge
Kabeldurchlass	—													Cable outlet
Schutzart	IP67													Degree of protection
Mechanische Lebensdauer	> 500 Steckzyklen/> 500 mating cycles													Mechanical operation
Obere Grenztemperatur	+ 95 °C													Upper temperature
Untere Grenztemperatur	- 30 °C													Lower temperature
Bemessungsspannung	150 V (250 V)				32 V (60 V)	150 V (250 V)	32 V (125 V)	32 V (60 V)					Rated voltage	
Bemessungs-Stoßspannung	1500 V				500 V	1500 V	500 V (800 V)	500 V					Rated impulse voltage	
Verschmutzungsgrad	2 (I) ¹⁾													Pollution degree
Überspannungskategorie	II (I) ¹⁾													Overvoltage categorie
Isolierstoffgruppe	III													Material group
Bemessungsstrom (40 °C)	7 A		6 A				5 A			3 A			1 A	Rated current (40 °C)
Durchgangswiderstand	≤ 5 mΩ/≤ 3 mΩ													Contact resistance
Material Kontakt	CuSn (Bronze/bronze)													Material of contact
Kontaktoberfläche	Ag (Silber/silver)/Au (Gold/gold)						Au (Gold/gold)						Contact plating	
Material Kontaktkörper	PBT													Material of contact body
Material Gehäuse	Zink Druckguss vernickelt/zinc diecasting nickel plated													Material of housing

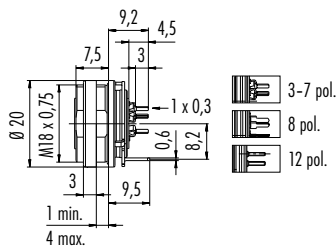
Flanschdose, tauchlöten, von vorn verschraubbar, mit Schirmanbindung
 Female panel mount connector, dip solder, front fastened, with shield connection

Abbildung / Figure



Bohrbilder siehe Seite 272
 Drilling schemes see page 272

Maßzeichnung / Drawing



Bestell-Daten / Order Data

Polzahl Contacts	Bestell-Nr. Ordering-No.
3	09 0108 290 03
4	09 0112 290 04
5	09 0116 290 05
6 DIN	09 0124 290 06
7	09 0128 290 07
8 DIN	09 0174 290 08
12	09 0132 290 12

Technische Daten / Specifications

Polzahl	3 DIN	4	5	6 DIN	7	8 DIN	12	Number of contacts	
Steckverbinder Verriegelung	schrauben/screw							Connector locking system	
Anschlussart	tauchlöten/dip solder							Termination	
Anschlussquerschnitt	—							Wire gauge	
Kabeldurchlass	—							Cable outlet	
Schutzart	IP67							Degree of protection	
Mechanische Lebensdauer	> 500 Steckzyklen/> 500 mating cycles							Mechanical operation	
Obere Grenztemperatur	+ 95 °C							Upper temperature	
Untere Grenztemperatur	- 30 °C							Lower temperature	
Bemessungsspannung	150 V (250 V)		32 V (125 V)		32 V (60 V)			Rated voltage	
Bemessungs-Stoßspannung	1500 V		500 V (800 V)		500 V			Rated impulse voltage	
Verschmutzungsgrad	2 (1) ¹⁾							Pollution degree	
Überspannungskategorie	II (I) ¹⁾							Overvoltage categorie	
Isolierstoffgruppe	III							Material group	
Bemessungsstrom (40°C)	7 A	6 A		5 A		3 A		Rated current (40 °C)	
Durchgangswiderstand	≤ 5 mΩ							≤ 3 mΩ	Contact resistance
Material Kontakt	CuSn (Bronze/bronze)							Material of contact	
Kontaktoberfläche	Ag (Silber/silver)					Au (Gold/gold)			Contact plating
Material Kontaktkörper	PBT							Material of contact body	
Material Gehäuse	Zink Druckguss vernickelt/zinc diecasting nickel plated							Material of housing	

¹⁾ Bei Verschm.grad 1, Übersp.kat. I erhöhte Bemessungsspannung. / ¹⁾ In case of pollution degree 1, overvoltage category I rated voltage is increased.

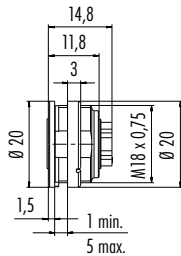
Flanschdose, crimpen
Female panel mount connector, crimp

Abbildung / Figure



Crimp- und Bandkontakte siehe Seite 273
Crimp and strip contacts see page 273

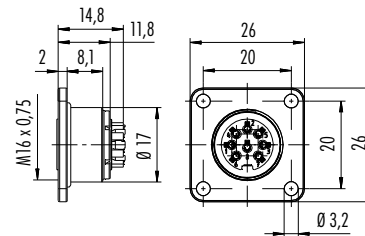
Maßzeichnung / Drawing



Flanschdose, Vierkantflansch, crimpen
Female panel mount connector, rectangular flange, crimp



Crimp- und Bandkontakte siehe Seite 273
Crimp and strip contacts see page 273



Bestell-Daten / Order Data

Polzahl Contacts	Bestell-Nr. Ordering-No.
4	09 0112 700 04
5	09 0116 700 05
6 DIN	09 0124 700 06
7	09 0128 700 07
8 DIN	09 0174 700 08

Polzahl Contacts	Bestell-Nr. Ordering-No.
4	09 0112 370 04
5	09 0116 370 05
6 DIN	09 0124 370 06
7	09 0128 370 07
8 DIN	09 0174 370 08

Technische Daten / Specifications

Polzahl	4	5	6 DIN	7	8 DIN	Number of contacts
Steckverbinder Verriegelung	schrauben/screw					Connector locking system
Anschlussart	crimpen/crimp					Termination
Anschlussquerschnitt	4–6 pol. 0,14 mm ² –1,0 mm ² (AWG 26–AWG 18), 7+8 pol. 0,14 mm ² –0,75 mm ² (AWG 26–AWG 20)					Wire gauge
Kabeldurchlass	—					Cable outlet
Schutzart	IP67					Degree of protection
Mechanische Lebensdauer	> 500 Steckzyklen / > 500 mating cycles					Mechanical operation
Obere Grenztemperatur	+ 100 °C					Upper temperature
Untere Grenztemperatur	– 40 °C					Lower temperature
Bemessungsspannung	150 V (250 V)		32 V (125 V)		32 V (60 V)	Rated voltage
Bemessungs-Stoßspannung	1500 V		500 V (800 V)		500 V	Rated impulse voltage
Verschmutzungsgrad	2 (I) ¹⁾					Pollution degree
Überspannungskategorie	II (I) ¹⁾					Overvoltage categorie
Isolierstoffgruppe	III					Material group
Bemessungsstrom (40 °C)	6 A		5 A			Rated current (40 °C)
Durchgangswiderstand	≤ 5 mΩ					Contact resistance
Material Kontakt	—					Material of contact
Kontaktoberfläche	Siehe Crimpkontakte Seite 273./See crimp contacts page 273.					Contact plating
Material Kontaktkörper	PBT					Material of contact body
Material Gehäuse	Zink Druckguss vernickelt/zinc diecasting nickel plated					Material of housing

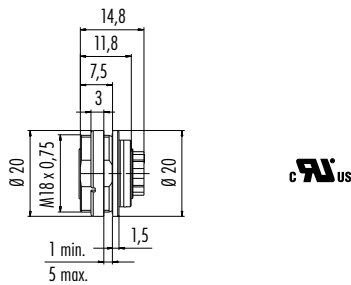
Flanschdose, crimpen, von vorn verschraubbar
Female panel mount connector, crimp, front fastened

Abbildung / Figure



Crimp- und Bandkontakte siehe Seite 273
Crimp and strip contacts see page 273

Maßzeichnung / Drawing



Bestell-Daten / Order Data

Polzahl Contacts	Bestell-Nr. Ordering-No.
4	09 0112 780 04
5	09 0116 780 05
6 DIN	09 0124 780 06
7	09 0128 780 07
8 DIN	09 0174 780 08

Technische Daten / Specifications

Polzahl	4	5	6 DIN	7	8 DIN	Number of contacts
Steckverbinder Verriegelung	schrauben/screw					Connector locking system
Anschlussart	crimpen/crimp					Termination
Anschlussquerschnitt	4–6 pol. 0,14 mm ² –1,0 mm ² (AWG 26–AWG 18), 7+8 pol. 0,14 mm ² –0,75 mm ² (AWG 26–AWG 20)					Wire gauge
Kabeldurchlass	—					Cable outlet
Schutzart	IP67					Degree of protection
Mechanische Lebensdauer	> 500 Steckzyklen/> 500 mating cycles					Mechanical operation
Obere Grenztemperatur	+ 100 °C					Upper temperature
Untere Grenztemperatur	– 40 °C					Lower temperature
Bemessungsspannung	150 V (250 V)		32 V (125 V)		32 V (60 V)	Rated voltage
Bemessungs-Stoßspannung	1500 V		500 V (800 V)		500 V	Rated impulse voltage
Verschmutzungsgrad	2 (I) ¹⁾					Pollution degree
Überspannungskategorie	II (I) ¹⁾					Overvoltage categorie
Isolierstoffgruppe	III					Material group
Bemessungsstrom (40 °C)	6 A		5 A			Rated current (40 °C)
Durchgangswiderstand	≤ 5 mΩ					Contact resistance
Material Kontakt	—					Material of contact
Kontaktoberfläche	Siehe Crimpkontakte Seite 273./See crimp contacts page 273.					Contact plating
Material Kontaktkörper	PBT					Material of contact body
Material Gehäuse	Zink Druckguss vernickelt/zinc diecasting nickel plated					Material of housing

¹⁾ Bei Verschm.grad 1, Übersp.kat. I erhöhte Bemessungsspannung. / ¹⁾ In case of pollution degree 1, overvoltage category I rated voltage is increased.

Flanschdose mit Litzen (200 mm), AWG 22

Female panel mount connector, with single wires (200 mm), AWG 22

Abbildung / Figure

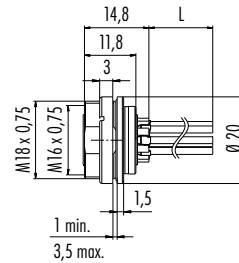
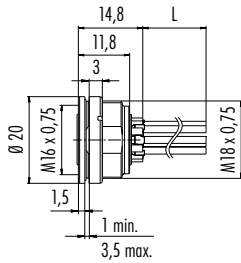


Flanschdose, von vorn verschraubbar, mit Litzen (200 mm), AWG 22

Female panel mount connector, front fastened, with single wires (200 mm), AWG 22



Maßzeichnung / Drawing



Bestell-Daten / Order Data

Polzahl Contacts	Bestell-Nr. Ordering-No.
4	09 0112 702 04
5	09 0116 702 05
6 DIN	09 0124 702 06
7	09 0128 702 07
8 DIN	09 0174 702 08

Polzahl Contacts	Bestell-Nr. Ordering-No.
4	09 0112 782 04
5	09 0116 782 05
6 DIN	09 0124 782 06
7	09 0128 782 07
8 DIN	09 0174 782 08

Technische Daten / Specifications

Polzahl	4	5	6 DIN	7	8 DIN	Number of contacts
Steckverbinder Verriegelung	schrauben/screw					Connector locking system
Anschlussart	Litzen/single wires					Termination
Anschlussquerschnitt	AWG 22/7 (0,35 mm ²)					Wire gauge
Kabeldurchlass	—					Cable outlet
Schutzart	IP67					Degree of protection
Mechanische Lebensdauer	> 500 Steckzyklen/> 500 mating cycles					Mechanical operation
Obere Grenztemperatur	+ 85 °C					Upper temperature
Untere Grenztemperatur	- 30 °C					Lower temperature
Bemessungsspannung	150 V (250 V)		32 V (125 V)		32 V (60 V)	Rated voltage
Bemessungs-Stoßspannung	1500 V		500 V (800 V)		500 V	Rated impulse voltage
Verschmutzungsgrad	2 (I) ¹⁾					Pollution degree
Überspannungskategorie	II (I) ¹⁾					Overvoltage categorie
Isolierstoffgruppe	III					Material group
Bemessungsstrom (40 °C)	6 A		5 A			Rated current (40 °C)
Durchgangswiderstand	≤ 5 mΩ					Contact resistance
Material Kontakt	—					Material of contact
Kontaktoberfläche	Ag (Silber/silver)					Contact plating
Material Kontaktkörper	PBT					Material of contact body
Material Gehäuse	Zink Druckguss vernickelt/zinc diecasting nickel plated					Material of housing

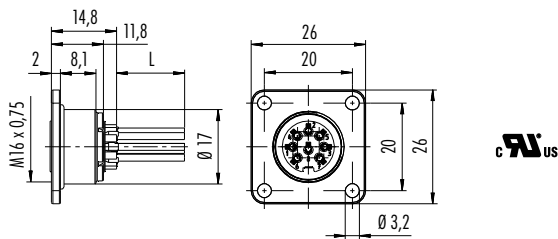
Flanschdose mit Litzen (200 mm), AWG 22

Female panel mount connector, with single wires (200 mm), AWG 22

Abbildung / Figure



Maßzeichnung / Drawing



Bestell-Daten / Order Data

Polzahl Contacts	Bestell-Nr. Ordering-No.
4	09 0112 320 04
5	09 0116 320 05
6 DIN	09 0124 320 06
7	09 0128 320 07
8 DIN	09 0174 320 08

Technische Daten / Specifications

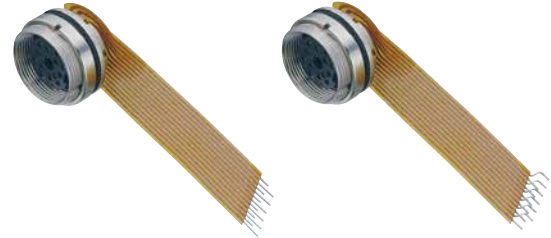
Polzahl	4	5	6 DIN	7	8 DIN	Number of contacts
Steckverbinder Verriegelung	Schrauben/screw					Connector locking system
Anschlussart	Litzen/single wires					Termination
Anschlussquerschnitt	AWG 22/7 (0,35 mm ²)					Wire gauge
Kabeldurchlass	—					Cable outlet
Schutzart	IP67					Degree of protection
Mechanische Lebensdauer	> 500 Steckzyklen/> 500 mating cycles					Mechanical operation
Obere Grenztemperatur	+ 85 °C					Upper temperature
Untere Grenztemperatur	- 30 °C					Lower temperature
Bemessungsspannung	150 V (250 V)		32 V (125 V)		32 V (60 V)	Rated voltage
Bemessungs-Stoßspannung	1500 V		500 V (800 V)		500 V	Rated impulse voltage
Verschmutzungsgrad	2 (I) ¹⁾					Pollution degree
Überspannungskategorie	II (I) ¹⁾					Overvoltage categorie
Isolierstoffgruppe	III					Material group
Bemessungsstrom (40°C)	6 A		5 A			Rated current (40 °C)
Durchgangswiderstand	≤ 5 mΩ					Contact resistance
Material Kontakt	—					Material of contact
Kontaktoberfläche	Ag (Silber/silver)					Contact plating
Material Kontaktkörper	PBT					Material of contact body
Material Gehäuse	Zink Druckguss vernickelt/zinc diecasting nickel plated					Material of housing

¹⁾ Bei Verschm.grad 1, Übersp.kat. I erhöhte Bemessungsspannung. / ¹⁾ In case of pollution degree 1, overvoltage category I rated voltage is increased.

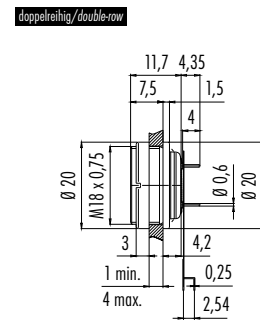
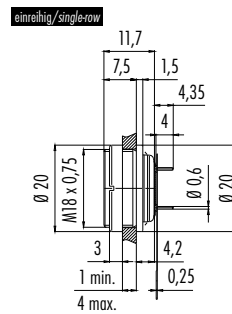
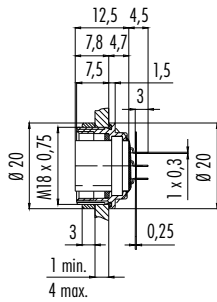
Flanschdose mit flexibler Leiterplatte, von vorn verschraubbar
Female panel mount connector with flexible PCB, front fastened

Flanschdose mit flexibler Leiterplatte, von vorn verschraubbar
Female panel mount connector with flexible PCB, front fastened

Abbildung / Figure



Maßzeichnung / Drawing



Bestell-Daten / Order Data

Polzahl Contacts	Versilberte Kontakte Silver plated contacts	Vergoldete Kontakte Gold plated contacts
7	09 0128 65 07	—
8 DIN	09 0174 65 08	—

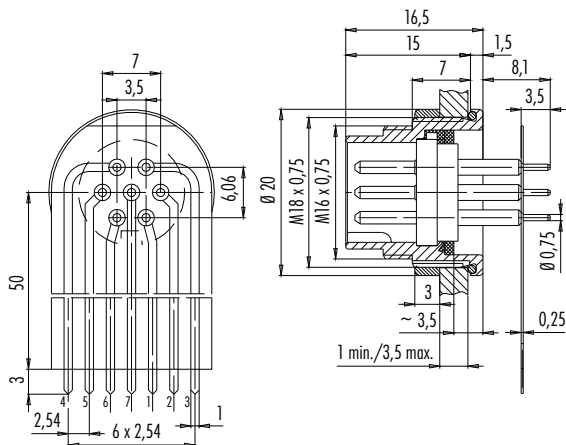
Polzahl Contacts	Einreihig - vergoldete Kontakte Single row - gold plated contacts	Doppelreihig - vergoldete Kontakte Double row - gold plated contacts
12	09 0132 65 12	09 0132 66 12

Technische Daten / Specifications

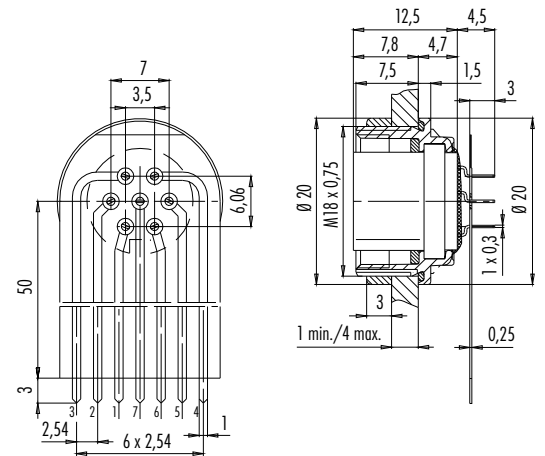
Polzahl	7	8 DIN	12	Number of contacts
Steckverbinder Verriegelung		schrauben/screw		Connector locking system
Anschlussart		tauchlöten/dip solder		Termination
Anschlussquerschnitt		—		Wire gauge
Kabeldurchlass		—		Cable outlet
Schutzart		IP67		Degree of protection
Mechanische Lebensdauer		> 500 Steckzyklen/> 500 mating cycles		Mechanical operation
Obere Grenztemperatur		+ 95 °C		Upper temperature
Untere Grenztemperatur		- 40 °C		Lower temperature
Bemessungsspannung	32 V (125 V)		32 V (60 V)	Rated voltage
Bemessungs-Stoßspannung	500 V (800 V)		500 V	Rated impulse voltage
Verschmutzungsgrad		2 (I) ¹⁾		Pollution degree
Überspannungskategorie		II (I) ¹⁾		Overvoltage categorie
Isolierstoffgruppe		III		Material group
Bemessungsstrom (40 °C)		5 A	3 A	Rated current (40 °C)
Durchgangswiderstand		≤ 5 mΩ	≤ 3 mΩ	Contact resistance
Material Kontakt		CuSn (Bronze/bronze)		Material of contact
Kontaktoberfläche		Ag (Silber/silver)	Au (Gold/gold)	Contact plating
Material Kontaktkörper		PBT		Material of contact body
Material Gehäuse		Zink Druckguss vernickelt/zinc diecasting nickel plated		Material of housing

Zeichnungen
Drawings

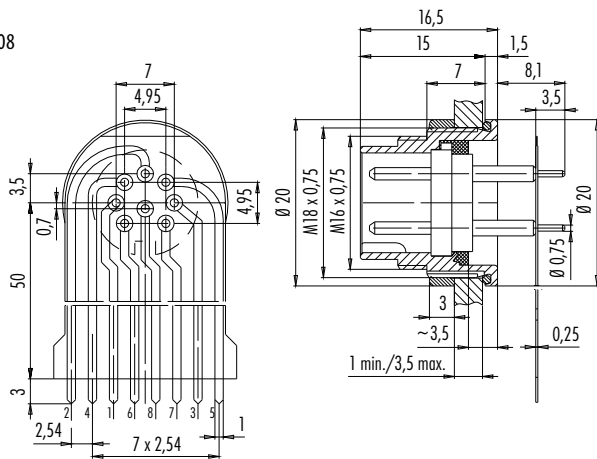
09 0127 65 07



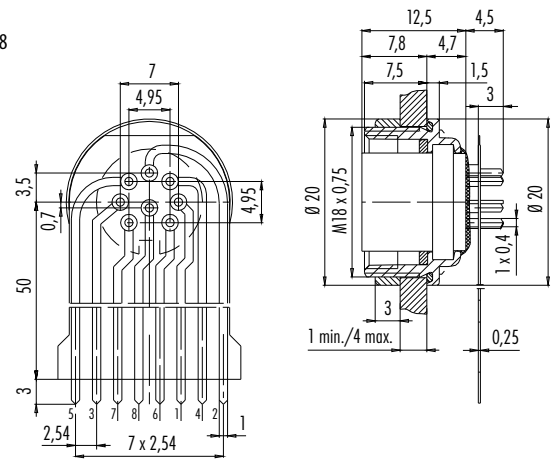
09 0128 65 07



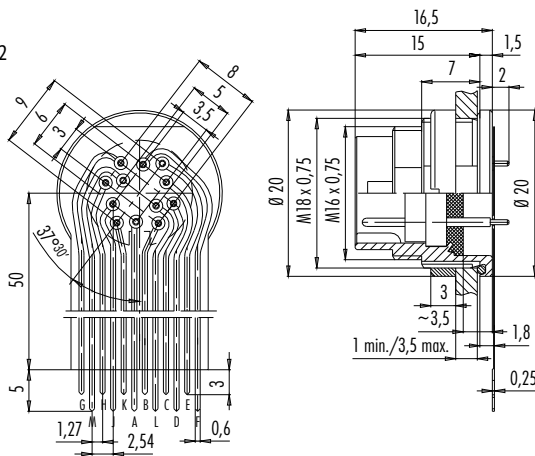
09 0173 65 08



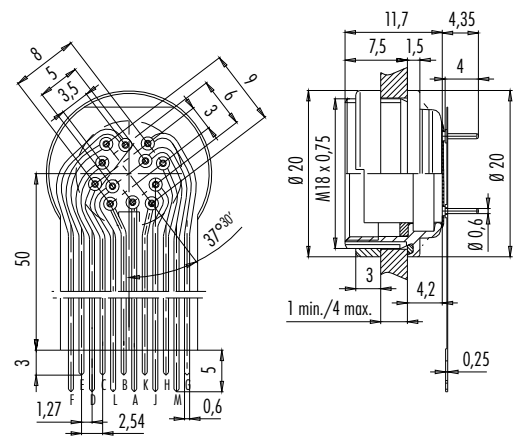
09 0174 65 08



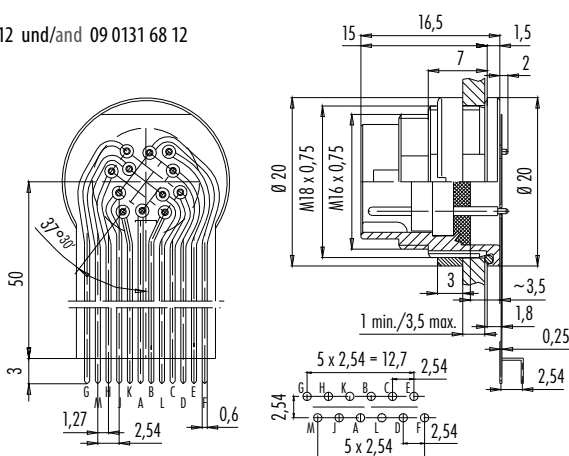
09 0131 62 12



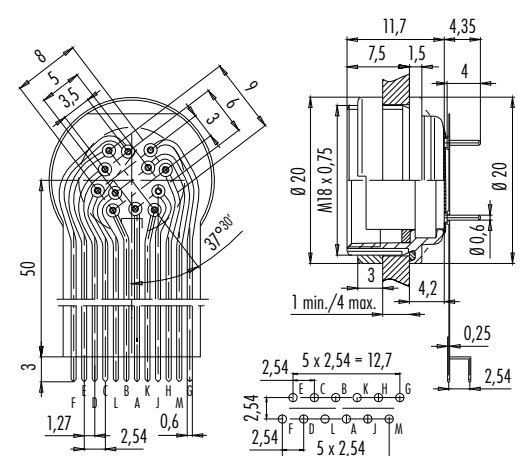
09 0132 65 12



09 0131 66 12 und/and 09 0131 68 12



09 0132 66 12

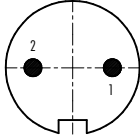


Polbilder
Contact arrangements

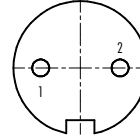
Stifteinsatz (Steckseite)
Male insert (mating side)

Buchseinsatz (Steckseite)
Female insert (mating side)

2 pol
2 contacts

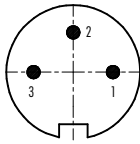


	X	Y
1	3,50	0,00
2	-3,50	0,00

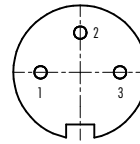


	X	Y
1	-3,50	0,00
2	3,50	0,00

3 pol (DIN 41524)
3 contacts (DIN 41524)

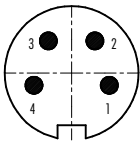


	X	Y
1	3,50	0,00
2	0,00	3,50
3	-3,50	0,00



	X	Y
1	-3,50	0,00
2	0,00	3,50
3	3,50	0,00

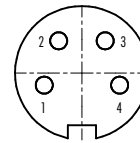
4 pol
4 contacts



	X	Y
1	3,32	-1,08
2	2,05	2,83
3	-2,05	2,83
4	-3,32	-1,08

Flanschsteckverbinder
Panel mount connectors

- 1 weiß/white
- 2 braun/brown
- 3 grün/green
- 4 gelb/yellow

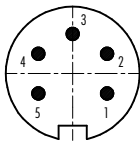


	X	Y
1	-3,32	-1,08
2	-2,05	2,83
3	2,05	2,83
4	3,32	-1,08

Flanschsteckverbinder
Panel mount connectors

- 1 weiß/white
- 2 braun/brown
- 3 grün/green
- 4 gelb/yellow

5 pol
5 contacts



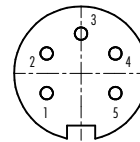
	X	Y
1	3,03	-1,75
2	3,03	1,75
3	0,00	3,50
4	-3,03	1,75
5	-3,03	-1,75

Umspritzt
Moulded

- 1 weiß/white
- 2 braun/brown
- 3 blau/blue
- 4 schwarz/black
- 5 grau/grey

Flanschsteckverbinder
Panel mount connectors

- 1 weiß/white
- 2 braun/brown
- 3 grün/green
- 4 gelb/yellow
- 5 grau/grey



	X	Y
1	-3,03	-1,75
2	-3,03	1,75
3	0,00	3,50
4	3,03	1,75
5	3,03	-1,75

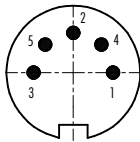
Umspritzt
Moulded

- 1 weiß/white
- 2 braun/brown
- 3 blau/blue
- 4 schwarz/black
- 5 grau/grey

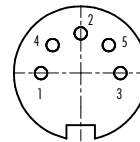
Flanschsteckverbinder
Panel mount connectors

- 1 weiß/white
- 2 braun/brown
- 3 grün/green
- 4 gelb/yellow
- 5 grau/grey

5 pol Stereo (DIN41524)
5 contacts stereo (DIN41524)

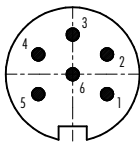


	X	Y
1	3,50	0,00
2	0,00	3,50
3	-3,50	0,00
4	2,47	2,47
5	-2,47	2,47



	X	Y
1	-3,50	0,00
2	0,00	3,50
3	3,50	0,00
4	-2,47	2,47
5	2,47	2,47

6 pol (DIN45322)
6 contacts (DIN45322)



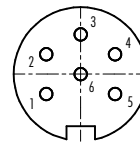
	X	Y
1	3,03	-1,75
2	3,03	1,75
3	0,00	3,50
4	-3,03	1,75
5	-3,03	-1,75
6	0,00	0,00

Umspritzt
Moulded

- 1 rot/red
- 2 schwarz/black
- 3 gelb/yellow
- 4 blau/blue
- 5 weiß/white
- 6 grün/green

Flanschsteckverbinder
Panel mount connectors

- 1 weiß/white
- 2 braun/brown
- 3 grün/green
- 4 gelb/yellow
- 5 grau/grey
- 6 rosa/pink



	X	Y
1	-3,03	-1,75
2	-3,03	1,75
3	0,00	3,50
4	3,03	1,75
5	3,03	-1,75
6	0,00	0,00

Umspritzt
Moulded

- 1 rot/red
- 2 schwarz/black
- 3 gelb/yellow
- 4 blau/blue
- 5 weiß/white
- 6 grün/green

Flanschsteckverbinder
Panel mount connectors

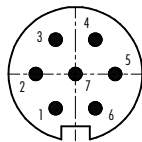
- 1 weiß/white
- 2 braun/brown
- 3 grün/green
- 4 gelb/yellow
- 5 grau/grey
- 6 rosa/pink

Polbilder
Contact arrangements

Stifteinsatz (Steckseite)
Male insert (mating side)

Buchseinsatz (Steckseite)
Female insert (mating side)

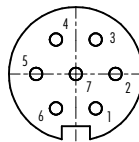
7 pol
7 contacts



	X	Y
1	-1,75	-3,03
2	-3,50	0,00
3	-1,75	3,03
4	1,75	3,03
5	3,50	0,00
6	1,75	-3,03
7	0,00	0,00

Flanschsteckverbinder
Panel mount connectors

- 1 weiß/white
- 2 braun/brown
- 3 grün/green
- 4 gelb/yellow
- 5 grau/grey
- 6 rosa/pink
- 7 blau/blue

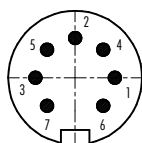


	X	Y
1	1,75	-3,03
2	3,50	0,00
3	1,75	3,03
4	-1,75	3,03
5	-3,50	0,00
6	-1,75	-3,03
7	0,00	0,00

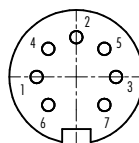
Flanschsteckverbinder
Panel mount connectors

- 1 weiß/white
- 2 braun/brown
- 3 grün/green
- 4 gelb/yellow
- 5 grau/grey
- 6 rosa/pink
- 7 blau/blue

7 pol (DIN 45329)
7 contacts (DIN 45329)

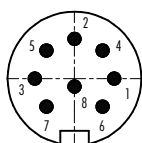


	X	Y
1	3,50	0,00
2	0,00	3,50
3	-3,50	0,00
4	2,47	2,47
5	-2,47	2,47
6	2,47	-2,47
7	-2,47	-2,47



	X	Y
1	-3,50	0,00
2	0,00	3,50
3	3,50	0,00
4	-2,47	2,47
5	2,47	2,47
6	-2,47	-2,47
7	2,47	-2,47

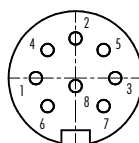
8 pol (DIN 45326)
8 contacts (DIN 45326)



	X	Y
1	3,50	0,00
2	0,00	3,50
3	-3,50	0,00
4	2,47	2,47
5	-2,47	2,47
6	2,47	-2,47
7	-2,47	-2,47
8	0,00	-0,70

Umspritzt = Flanschsteckverbinder
Moulded = Panel mount connectors

- 1 weiß/white
- 2 braun/brown
- 3 grün/green
- 4 gelb/yellow
- 5 grau/grey
- 6 rosa/pink
- 7 blau/blue
- 8 rot/red

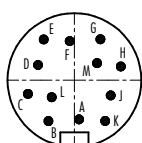


	X	Y
1	-3,50	0,00
2	0,00	3,50
3	3,50	0,00
4	-2,47	2,47
5	2,47	2,47
6	-2,47	-2,47
7	2,47	-2,47
8	0,00	-0,70

Umspritzt = Flanschsteckverbinder
Moulded = Panel mount connectors

- 1 weiß/white
- 2 braun/brown
- 3 grün/green
- 4 gelb/yellow
- 5 grau/grey
- 6 rosa/pink
- 7 blau/blue
- 8 rot/red

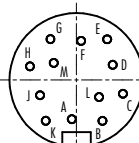
12 pol
12 contacts



	X	Y
A	0,41	-3,45
B	-2,29	-3,61
C	-4,10	-1,21
D	-3,20	1,34
E	-2,71	3,59
F	-0,41	3,45
G	2,29	3,61
H	4,10	1,21
J	3,20	-1,34
K	2,71	-3,59
L	-2,00	-1,51
M	2,00	1,51

Umspritzt
Moulded

- A weiß/white
- B braun/brown
- C grün/green
- D gelb/yellow
- E grau/grey
- F rosa/pink
- G blau/blue
- H rot/red
- J schwarz/black
- K violett/purple
- L grau/rosa/grey/pink
- M rot/blau/red/blue

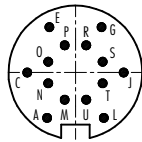


	X	Y
A	-0,41	-3,45
B	2,29	-3,61
C	4,10	-1,21
D	3,20	1,34
E	2,71	3,59
F	0,41	3,45
G	-2,29	3,61
H	-4,10	1,21
J	-3,20	-1,34
K	-2,71	-3,59
L	2,00	-1,51
M	-2,00	1,51

Umspritzt
Moulded

- A weiß/white
- B braun/brown
- C grün/green
- D gelb/yellow
- E grau/grey
- F rosa/pink
- G blau/blue
- H rot/red
- J schwarz/black
- K violett/purple
- L grau/rosa/grey/pink
- M rot/blau/red/blue

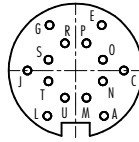
14 pol
14 contacts



	X	Y
A	-2,50	-4,00
C	-4,25	0,00
E	-2,30	4,00
G	2,30	4,00
J	4,25	0,00
L	2,50	-4,00
M	-0,95	-2,40
N	-2,40	-0,95
O	-2,40	0,95
P	-0,95	2,40
R	0,95	2,40
S	2,40	0,95
T	2,40	-0,95
U	0,95	-2,40

Umspritzt
Moulded

- A braun/brown 0,5 mm²
- C -
- E schwarz/black
- G rosa/pink
- J grün/green
- L blau/blue 0,5 mm²
- M gebrückt mit A/bridged with A
- N -
- O violett/purple
- P weiß/white
- R rot/red
- S grau/grey
- T gelb/yellow
- U gebrückt mit L/bridged with L



	X	Y
A	2,50	-4,00
C	4,25	0,00
E	2,30	4,00
G	-2,30	4,00
J	-4,25	0,00
L	-2,50	-4,00
M	0,95	-2,40
N	2,40	-0,95
O	2,40	0,95
P	0,95	2,40
R	-0,95	2,40
S	-2,40	0,95
T	-2,40	-0,95
U	-0,95	-2,40

Umspritzt
Moulded

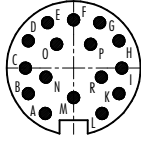
- A braun/brown 0,5 mm²
- C -
- E schwarz/black
- G rosa/pink
- J grün/green
- L blau/blue 0,5 mm²
- M gebrückt mit A/bridged with A
- N -
- O violett/purple
- P weiß/white
- R rot/red
- S grau/grey
- T gelb/yellow
- U gebrückt mit L/bridged with L

Polbilder
Contact arrangements

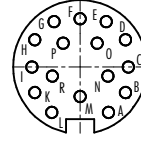
Stifteinsatz (Steckseite)
Male insert (mating side)

Buchseinsatz (Steckseite)
Female insert (mating side)

16 pol
16 contacts

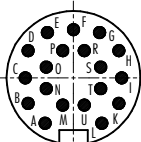


	X	Y
A	-2,50	-4,00
B	-4,00	-2,25
C	-4,25	0,00
D	-4,00	2,40
E	-2,30	4,00
F	0,00	4,25
G	2,30	4,00
H	4,00	2,40
I	4,25	0,00
K	4,00	-2,25
L	2,50	-4,00
M	0,00	-2,60
N	-2,45	-0,80
O	-1,50	2,10
P	1,50	2,10
R	2,40	-0,80

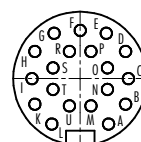


	X	Y
A	2,50	-4,00
B	4,00	-2,25
C	4,25	0,00
D	4,00	2,40
E	2,30	4,00
F	0,00	4,25
G	-2,30	4,00
H	-4,00	2,40
I	-4,25	0,00
K	-4,00	-2,25
L	-2,50	-4,00
M	0,00	-2,60
N	2,45	-0,80
O	1,50	2,10
P	-1,50	2,10
R	-2,40	-0,80

19 pol
19 contacts

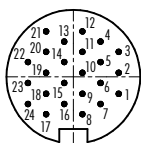


	X	Y
A	-2,50	-4,00
B	-4,00	-2,25
C	-4,25	0,00
D	-4,00	2,40
E	-2,30	4,00
F	0,00	4,25
G	2,30	4,00
H	4,00	2,40
I	4,25	0,00
K	4,00	-2,25
L	2,50	-4,00
M	-0,95	-2,40
N	-2,40	-0,95
O	-2,40	0,95
P	-0,95	2,40
R	0,95	2,40
S	2,40	0,95
T	2,40	-0,95
U	0,95	-2,40

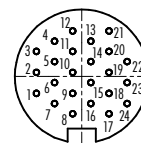


	X	Y
A	2,50	-4,00
B	4,00	-2,25
C	4,25	0,00
D	4,00	2,40
E	2,30	4,00
F	0,00	4,25
G	-2,30	4,00
H	-4,00	2,40
I	-4,25	0,00
K	-4,00	-2,25
L	-2,50	-4,00
M	0,95	-2,40
N	2,40	-0,95
O	2,40	0,95
P	0,95	2,40
R	-0,95	2,40
S	-2,40	0,95
T	-2,40	-0,95
U	-0,95	-2,40

24 pol
24 contacts

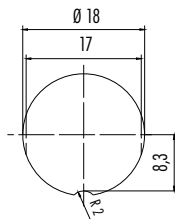


	X	Y
1	4,00	-1,50
2	4,00	0,35
3	4,00	2,20
4	2,40	3,10
5	2,40	1,30
6	2,40	-0,55
7	2,40	-2,40
8	0,80	-3,30
9	0,80	-1,50
10	0,80	0,35
11	0,80	2,20
12	0,80	4,00
13	-0,80	3,10
14	-0,80	1,30
15	-0,80	-0,55
16	-0,80	-2,40
17	-2,40	-3,30
18	-2,40	-1,50
19	-2,40	0,35
20	-2,40	2,20
21	-2,40	4,00
22	-4,00	1,30
23	-4,00	-0,55
24	-4,00	-2,40



	X	Y
1	-4,00	-1,50
2	-4,00	0,35
3	-4,00	2,20
4	-2,40	3,10
5	-2,40	1,30
6	-2,40	-0,55
7	-2,40	-2,40
8	-0,80	-3,30
9	-0,80	-1,50
10	-0,80	0,35
11	-0,80	2,20
12	-0,80	4,00
13	0,80	3,10
14	0,80	1,30
15	0,80	-0,55
16	0,80	-2,40
17	2,40	-3,30
18	2,40	-1,50
19	2,40	0,35
20	2,40	2,20
21	2,40	4,00
22	4,00	1,30
23	4,00	-0,55
24	4,00	-2,40

Montageausschnitt
Panel cut out



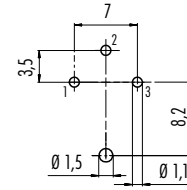
Empfohlene Bohrdurchmesser für Leiterplatten
Recommended drill holes for PCB

- 2 – 8 pol 1,1 mm
- 12 – 24 pol 0,8 mm

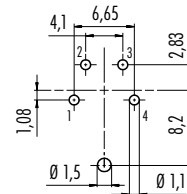
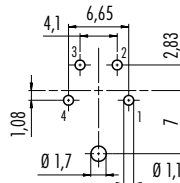
Bohrbilder Stifteinsatz (Leiterplatte), Schirmpinvariante
Drilling schemes male insert (PCB), shield pin version

Bohrbilder Buchseneinsatz (Leiterplatte), Schirmpinvariante
Drilling schemes female insert (PCB), shield pin version

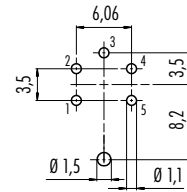
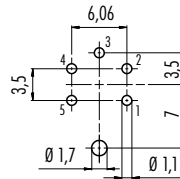
3 pol
3 contacts



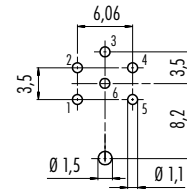
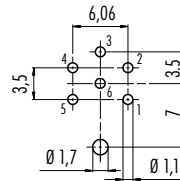
4 pol
4 contacts



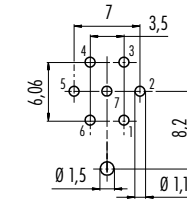
5 pol
5 contacts



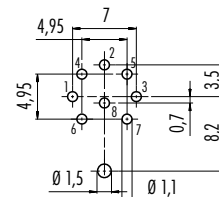
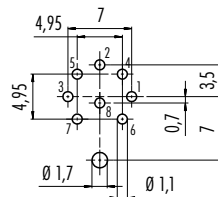
6 pol (DIN 45322)
6 contacts (DIN 45322)



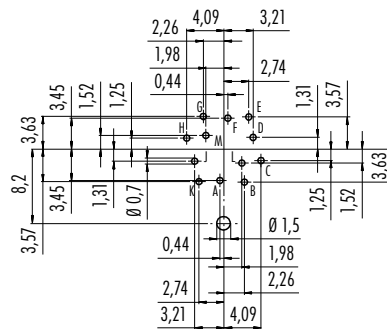
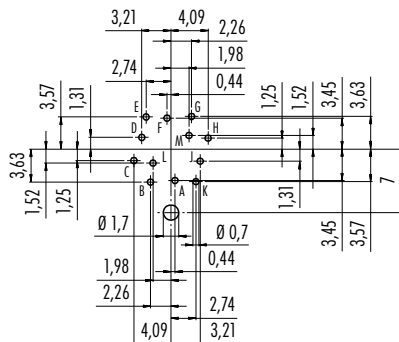
7 pol
7 contacts



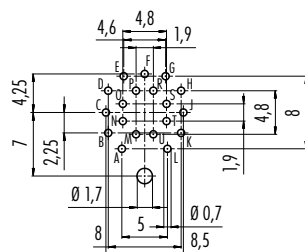
8 pol (DIN 45326)
8 contacts (DIN 45326)



12 pol
12 contacts



19 pol
19 contacts



Einzelkontakt (Stift), VPE 50 Stück
Single contact (Male), PU 50 pieces

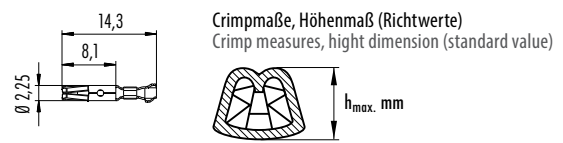
Abbildung / Figure



Maßzeichnung / Drawing



Einzelkontakt (Buchse), VPE 50 Stück
Single contact (Female), PU 50 pieces

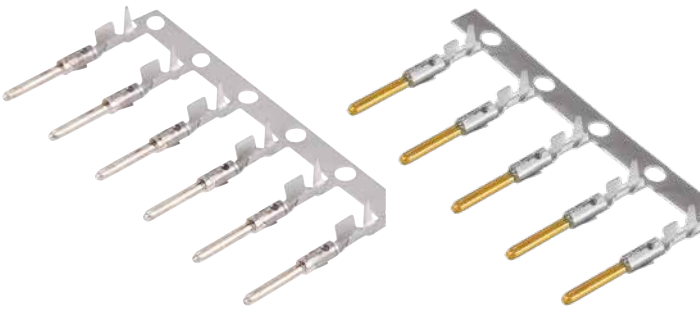


Technische Daten
Specifications

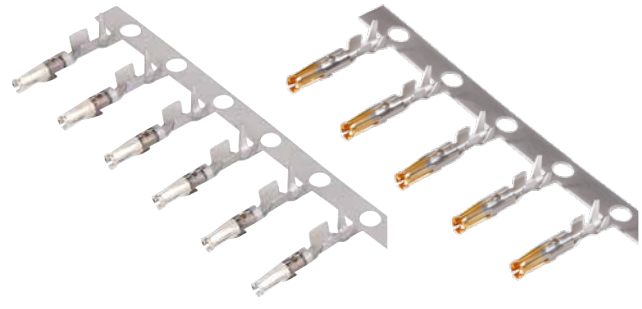
Anschlussquerschnitt mm ²	0,14 mm ² – 0,25 mm ²		0,35 mm ² – 0,5 mm ²		0,75 mm ² – 1,0 mm ²		Wire gauge mm ²
Leiterquerschnitt mm ²	0,14 mm ² (AWG 26)	0,25 mm ² (AWG 24)	0,35 mm ² (AWG 22)	0,5 mm ² (AWG 20)	0,75 mm ² (AWG 20-18)	1,0 mm ² (AWG 18-16)	Conductor cross section mm ²
Isolierung Ø	Ø 1,0 – 2,0 mm				Ø 1,6 – 2,1 mm		Insulation Ø
Crimpmaße (Richtwert)	0,9 – 1,0 mm	0,92 – 1,09 mm	0,93 – 1,1 mm	0,95 – 1,12 mm	1,2 – 1,33 mm	1,3 – 1,45 mm	Crimp measures (standard value)
Crimppauszugskraft nach DIN EN 60352-2	24 N	42 N	53 N	73 N	90 N	110 N	Crimp extraction force acc. to DIN EN 60352-2

Bandkontakt (Stift)
Strip contact (Male)

Abbildung / Figure



Bandkontakt (Buchse)
Strip contact (Female)



Bestell-Daten / Order Data

Kontakt-Ø Pin-Ø	Isolierung-Ø Insulating-Ø	AQ mm ² WG mm ²	Aufmachung Pieces	Stück Pieces	Silber (Ag) Silver (Ag)	Gold (Au) Gold (Au)	
1,5 mm	1,0 – 2,0 mm	0,14 – 0,25	Einzel/single	50	61 0799 085 00	61 0799 098 00	
			Band/strip	200	65 0799 085 01	65 0799 098 01	
			Band/strip	2000	65 0799 085 02	65 0799 098 02	
			Band/strip	4000	65 0799 085 04	65 0799 098 04	
			Band/strip	10.000	65 0799 085 10	65 0799 098 10	
			Band/strip	10.000	65 0799 085 10	65 0799 098 10	
	1,6 – 2,1 mm	0,35 – 0,5	0,75 – 1,0	Einzel/single	50	61 0795 085 00	61 0795 098 00
				Band/strip	200	65 0795 085 01	65 0795 098 01
				Band/strip	2000	65 0795 085 02	65 0795 098 02
				Band/strip	4000	65 0795 085 04	65 0795 098 04
				Band/strip	10.000	65 0795 085 10	65 0795 098 10
				Band/strip	10.000	65 0795 085 10	65 0795 098 10

Kontakt-Ø Pin-Ø	Isolierung-Ø Insulating-Ø	AQ mm ² WG mm ²	Aufmachung Pieces	Stück Pieces	Silber (Ag) Silver (Ag)	Gold (Au) Gold (Au)	
1,5 mm	1,0 – 2,0 mm	0,14 – 0,25	Einzel/single	50	61 0800 085 00	61 0800 098 00	
			Band/strip	200	65 0800 085 01	65 0800 098 01	
			Band/strip	2000	65 0800 085 02	65 0800 098 02	
			Band/strip	4000	65 0800 085 04	65 0800 098 04	
			Band/strip	10.000	65 0800 085 10	65 0800 098 10	
			Band/strip	10.000	65 0800 085 10	65 0800 098 10	
	1,6 – 2,1 mm	0,35 – 0,5	0,75 – 1,0	Einzel/single	50	61 0797 085 00	61 0797 098 00
				Band/strip	200	65 0797 085 01	65 0797 098 01
				Band/strip	2000	65 0797 085 02	65 0797 098 02
				Band/strip	4000	65 0797 085 04	65 0797 098 04
				Band/strip	10.000	65 0797 085 10	65 0797 098 10
				Band/strip	10.000	65 0797 085 10	65 0797 098 10

Crimpzange für Einzelkontakte
Crimping tool for single contacts

Abbildung / Figure



Maßzeichnung / Drawing

Bestell-Daten / Order Data

Bestell-Nr.
Ordering-No.

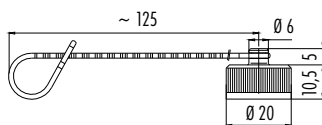
66 0001 014 100

Schutzkappe für Kabelstecker, IP67
Protection cap for male cable connector, IP67

Abbildung / Figure



Maßzeichnung / Drawing



Bestell-Daten / Order Data

Bestell-Nr.
Ordering-No.

08 1077 000 000

Crimpzange für Bandkontakte
Crimping tool for strip contacts



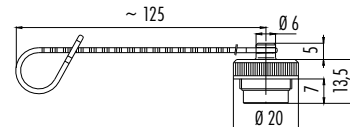
Bestell-Nr.
Ordering-No.

67 0001 014 100

Schutzkappe für Kabeldose, IP67
Protection cap for female cable connector, IP67



Maßzeichnung / Drawing



Bestell-Nr.
Ordering-No.

08 1078 000 000

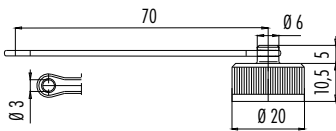
Schutzkappe für Flanschstecker, IP67

Protection cap for male panel mount connector, IP67

Abbildung / Figure



Maßzeichnung / Drawing



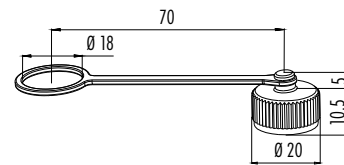
Bestell-Daten / Order Data

Bestell-Nr.
Ordering-No.

08 1079 000 000

Schutzkappe für Flanschstecker, IP67

Protection cap for male panel mount connector, IP67



Bestell-Nr.
Ordering-No.

08 2670 000 000

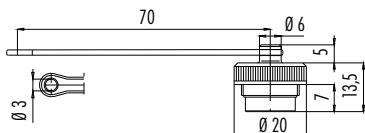
Schutzkappe für Flanschdose, IP67

Protection cap for female panel mount connector, IP67

Abbildung / Figure



Maßzeichnung / Drawing



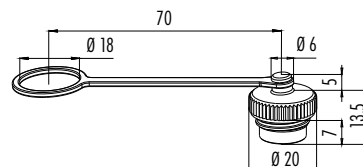
Bestell-Daten / Order Data

Bestell-Nr.
Ordering-No.

08 1080 000 000

Schutzkappe für Flanschdose, IP67

Protection cap for female panel mount connector, IP67



Bestell-Nr.
Ordering-No.

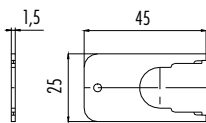
08 2671 000 000

Montageschlüssel für Flanschsteckverbinder
Mounting spanner for panel mount connectors

Abbildung / Figure



Maßzeichnung / Drawing



Bestell-Daten / Order Data

Bestell-Nr.
Ordering-No.

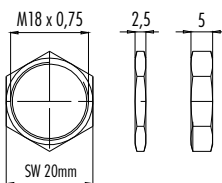
07 0010 001

Sechskantmutter
Hexagonal nut

Abbildung / Figure



Maßzeichnung / Drawing

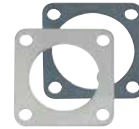


Bestell-Daten / Order Data

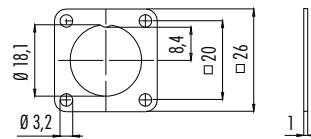
Stärke Thickness	Bestell-Nr. Ordering-No.
2,5 mm	01 0146 001
5 mm	01 5006 001

Viereckflansch für Flanschsteckverbinder, IP40
Rectangular flange for panel mount connectors, IP40

Abbildung / Figure



Maßzeichnung / Drawing



Bestell-Nr.
Ordering-No.

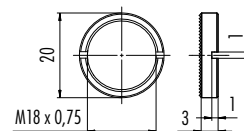
08 0045 000 001

Ringmutter für Befestigungsgewinde
Ring nut for fixing thread

Abbildung / Figure



Maßzeichnung / Drawing



Bestell-Daten / Order Data

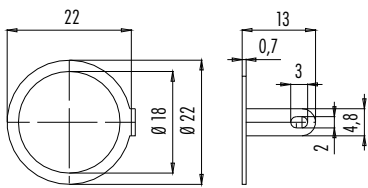
Bestell-Nr. Ordering-No.
01 0010 001 Mit Rändel/with knurled screw

Lötösenring, IP40
Solder eye ring, IP40

Abbildung / Figure



Maßzeichnung / Drawing



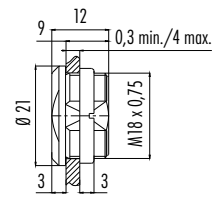
Bestell-Daten / Order Data

Bestell-Nr. Ordering-No.
04 0186 009

Blindstopfen, IP67
Blind plug, IP67



Maßzeichnung / Drawing



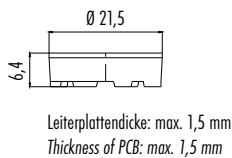
Höhe Height	Bestell-Nr. Ordering-No.
12 mm	08 2668 000 001

Distanzhülse für Flanschsteckverbinder, Tauchlöt Ausführung, 2–19 pol
Distance shell for panel mount connectors, dip solder version, 2–19 contacts

Abbildung / Figure



Maßzeichnung / Drawing



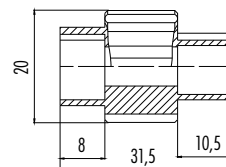
Bestell-Daten / Order Data

Bestell-Nr. Ordering-No.
02 0007 000

Montageschlüssel für Kabelsteckverbinder
Mounting spanner for cable connectors



Maßzeichnung / Drawing



Bestell-Daten / Order Data

Bestell-Nr. Ordering-No.
02 1785 000

Lösewerkzeug für Kontakte
Extraction tool for contacts

Abbildung / Figure



Maßzeichnung / Drawing

Bestell-Daten / Order Data

Bestell-Nr.
Ordering-No.

07 0090 000

Power

Power



M23 Power

M23 Power

Kabelsteckverbinder

- Schraubverriegelung M23
- 6 – 19-polig
- Schutzart IP67 ¹⁾
- Lötanschluss
- Durchmesser 26 mm
- Schirmbare Ausführungen

Flanschsteckverbinder

- Schraubverriegelung M23
- 6 – 19-polig
- Schutzart IP67 ¹⁾
- Lötanschluss
- Durchmesser 26 mm
- Kantenlänge 25 mm

Cable Connectors

- Screw termination M23
- 6 – 19 contacts
- Degree of protection IP67 ¹⁾
- Solder termination
- Diameter 26 mm
- Shieldable versions

Panel Mount Connectors

- Screw termination M23
- 6 – 19 contacts
- Degree of protection IP67 ¹⁾
- Solder termination
- Diameter 26 mm
- Feed size 25 mm

¹⁾Erläuterung der Schutzarten siehe technische Informationen./ ¹⁾Explanation of protection standards see technical information.

Kabelstecker
Male cable connector

Abbildung / Figure

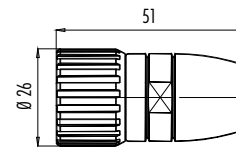
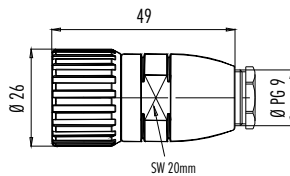


Kabelstecker, schirmbar
Male cable connector, shieldable



Erdungshülsen mit Dichtung müssen separat bestellt werden. Siehe Seite 296.
Earth sleeves with seals have to be ordered separately. See page 296.

Maßzeichnung / Drawing



Bestell-Daten / Order Data

Polzahl Contacts	Kabeldurchlass Cable outlet	Rechtsdrehend Clockwise	Linksdrehend Anticlockwise
6	6–10 mm	99 4635 00 06	–
9	6–10 mm	99 4601 00 09	99 4601 10 09
12	6–10 mm	99 4605 00 12	99 4605 10 12
16	6–10 mm	99 4609 00 16	–
19	6–10 mm	99 4631 00 19	–

Polzahl Contacts	Kabeldurchlass Cable outlet	Rechtsdrehend Clockwise	Linksdrehend Anticlockwise
6	6–10 mm	99 4645 00 06	–
9	6–10 mm	99 4619 00 09	99 4619 10 09
12	6–10 mm	99 4621 00 12	99 4621 10 12
16	6–10 mm	99 4623 00 16	–
19	6–10 mm	99 4643 00 19	–

Technische Daten / Specifications

Polzahl	6	9	12	16	19	Number of contacts
Steckverbinder Verriegelung	schrauben/screw					Connector locking system
Anschlussart	löten/solder					Termination
Anschlussquerschnitt	2,5 mm ² (AWG 14)	8x1,5 mm ² (AWG 16)/1x2,5 mm ² (AWG 14)	1,0 mm ² (AWG 18)		16x1 mm ² (AWG 18)/3x1,5 mm ² (AWG 16)	Wire gauge
Kabeldurchlass	6–10 mm					Cable outlet
Schutzart	IP67					Degree of protection
Mechanische Lebensdauer	> 50 Steckzyklen/> 50 mating cycles					Mechanical operation
Obere Grenztemperatur	+ 125 °C					Upper temperature
Untere Grenztemperatur	– 20 °C					Lower temperature
Bemessungsspannung	300 V			150 V		Rated voltage
Bemessungs-Stoßspannung	2500 V			1500 V		Rated impulse voltage
Verschmutzungsgrad	3					Pollution degree
Überspannungskategorie	II					Overvoltage categorie
Isolierstoffgruppe	III					Material group
Bemessungsstrom (40 °C)	20 A	8 x 8 A/1 x 20 A	8 A		16 x 8 A/3 x 10 A	Rated current (40 °C)
Durchgangswiderstand	≤ 3 mΩ					Contact resistance
Material Kontakt	CuZn (Messing/brass)					Material of contact
Kontaktoberfläche	Au (Gold/gold)					Contact plating
Material Kontaktkörper	PBT/PA66					Material of contact body
Material Gehäuse	CuZn (Messing vernickelt/brass nickel plated)					Material of housing

Kupplungsstecker
Male coupling connector

Abbildung / Figure

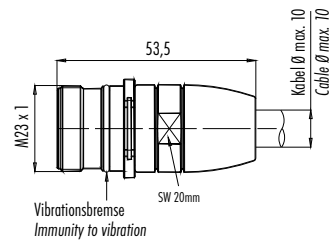
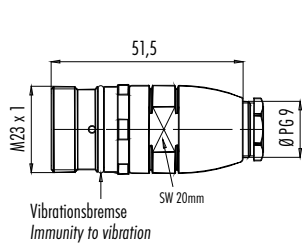


Kupplungsstecker, schirmbar
Male coupling connector, shieldable



Erdungshülsen mit Dichtung müssen separat bestellt werden. Siehe Seite 296.
Earth sleeves with seals have to be ordered separately. See page 296.

Maßzeichnung / Drawing



Bestell-Daten / Order Data

Polzahl Contacts	Kabeldurchlass Cable outlet	Rechtsdrehend Clockwise	Linksdrehend Anticlockwise
6	6–10 mm	99 4641 00 06	–
9	6–10 mm	99 4613 00 09	99 4613 10 09
12	6–10 mm	99 4615 00 12	99 4615 10 12
19	6–10 mm	99 4639 00 19	–

Polzahl Contacts	Kabeldurchlass Cable outlet	Rechtsdrehend Clockwise	Linksdrehend Anticlockwise
6	6–10 mm	99 4649 00 06	–
9	6–10 mm	99 4625 00 09	99 4625 10 09
12	6–10 mm	99 4627 00 12	99 4627 10 12
16	6–10 mm	99 4629 00 16	–
19	6–10 mm	99 4647 00 19	–

Technische Daten / Specifications

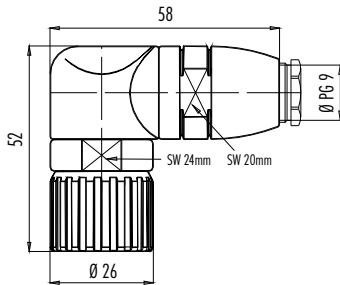
Polzahl	6	9	12	16	19	Number of contacts
Steckverbinder Verriegelung	schrauben/screw					Connector locking system
Anschlussart	löten/solder					Termination
Anschlussquerschnitt	2,5 mm ² (AWG 14)	8x1,5 mm ² (AWG 16)/1x2,5 mm ² (AWG 14)	1,0 mm ² (AWG 18)		16x1 mm ² (AWG 18)/3x1,5 mm ² (AWG 16)	Wire gauge
Kabeldurchlass	6–10 mm					Cable outlet
Schutzart	IP67					Degree of protection
Mechanische Lebensdauer	> 50 Steckzyklen/> 50 mating cycles					Mechanical operation
Obere Grenztemperatur	+ 125 °C					Upper temperature
Untere Grenztemperatur	– 20 °C					Lower temperature
Bemessungsspannung	300 V		150 V			Rated voltage
Bemessungs-Stoßspannung	2500 V		1500 V			Rated impulse voltage
Verschmutzungsgrad	3					Pollution degree
Überspannungskategorie	II					Overvoltage categorie
Isolierstoffgruppe	III					Material group
Bemessungsstrom (40°C)	20 A	8 x 8 A/1 x 20 A		8 A	16 x 8 A/3 x 10 A	Rated current (40 °C)
Durchgangswiderstand	≤ 3 mΩ					Contact resistance
Material Kontakt	CuZn (Messing/brass)					Material of contact
Kontaktoberfläche	Au (Gold/gold)					Contact plating
Material Kontaktkörper	PBT/PA66					Material of contact body
Material Gehäuse	CuZn (Messing vernickelt/brass nickel plated)					Material of housing

Winkelstecker
Male angled connector

Abbildung / Figure



Maßzeichnung / Drawing



Bestell-Daten / Order Data

Polzahl Contacts	Kabeldurchlass Cable outlet	Rechtsdrehend Clockwise	Linksdrehend Anticlockwise
6	6–10 mm	99 4635 70 06	–
9	6–10 mm	99 4601 70 09	99 4601 71 09
12	6–10 mm	99 4605 70 12	99 4605 71 12
16	6–10 mm	99 4609 70 16	–
19	6–10 mm	99 4631 70 19	–

Technische Daten / Specifications

Polzahl	6	9	12	16	19	Number of contacts
Steckverbinder Verriegelung	schrauben/screw					Connector locking system
Anschlussart	löten/solder					Termination
Anschlussquerschnitt	2,5 mm ² (AWG 14)	8x1,5 mm ² (AWG 16)/1x2,5 mm ² (AWG 14)	1,0 mm ² (AWG 18)		16x1 mm ² (AWG 18)/3x1,5 mm ² (AWG 16)	Wire gauge
Kabeldurchlass	6–10 mm					Cable outlet
Schutzart	IP67					Degree of protection
Mechanische Lebensdauer	> 50 Steckzyklen/> 50 mating cycles					Mechanical operation
Obere Grenztemperatur	+ 125 °C					Upper temperature
Untere Grenztemperatur	– 20 °C					Lower temperature
Bemessungsspannung	300 V		150 V			Rated voltage
Bemessungs-Stoßspannung	2500 V		1500 V			Rated impulse voltage
Verschmutzungsgrad	3					Pollution degree
Überspannungskategorie	II					Overvoltage categorie
Isolierstoffgruppe	III					Material group
Bemessungsstrom (40 °C)	20 A	8 x 8 A/1 x 20 A	8 A		16 x 8 A/3 x 10 A	Rated current (40 °C)
Durchgangswiderstand	≤ 3 mΩ					Contact resistance
Material Kontakt	CuZn (Messing/brass)					Material of contact
Kontaktoberfläche	Au (Gold/gold)					Contact plating
Material Kontaktkörper	PBT/PA66					Material of contact body
Material Gehäuse	CuZn (Messing vernickelt/brass nickel plated)					Material of housing

Kabeldose
Female cable connector

Abbildung / Figure

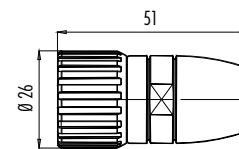
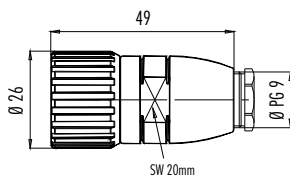


Kabeldose, schirmbar
Female cable connector, shieldable



Erdungshülsen mit Dichtung müssen separat bestellt werden. Siehe Seite 296.
Earth sleeves with seals have to be ordered separately. See page 296.

Maßzeichnung / Drawing



Bestell-Daten / Order Data

Polzahl Contacts	Kabeldurchlass Cable outlet	Rechtsdrehend Clockwise	Linksdrehend Anticlockwise
6	6–10 mm	99 4636 00 06	–
9	6–10 mm	99 4602 00 09	99 4602 10 09
12	6–10 mm	99 4606 00 12	99 4606 10 12
16	6–10 mm	99 4610 00 16	–
19	6–10 mm	99 4632 00 19	–

Polzahl Contacts	Kabeldurchlass Cable outlet	Rechtsdrehend Clockwise	Linksdrehend Anticlockwise
6	6–10 mm	99 4646 00 06	–
9	6–10 mm	99 4620 00 09	–
12	6–10 mm	99 4622 00 12	99 4622 10 12
16	6–10 mm	99 4624 00 16	–
19	6–10 mm	99 4644 00 19	–

Technische Daten / Specifications

Polzahl	6	9	12	16	19	Number of contacts
Steckverbinder Verriegelung	schrauben/screw					Connector locking system
Anschlussart	löten/solder					Termination
Anschlussquerschnitt	2,5 mm ² (AWG 14)	8x1,5 mm ² (AWG 16)/1x2,5 mm ² (AWG 14)	1,0 mm ² (AWG 18)		16x1 mm ² (AWG 18)/3x1,5 mm ² (AWG 16)	Wire gauge
Kabeldurchlass	6–10 mm					Cable outlet
Schutzart	IP67					Degree of protection
Mechanische Lebensdauer	> 50 Steckzyklen/> 50 mating cycles					Mechanical operation
Obere Grenztemperatur	+ 125 °C					Upper temperature
Untere Grenztemperatur	– 20 °C					Lower temperature
Bemessungsspannung	300 V			150 V		Rated voltage
Bemessungs-Stoßspannung	2500 V			1500 V		Rated impulse voltage
Verschmutzungsgrad	3					Pollution degree
Überspannungskategorie	II					Overvoltage categorie
Isolierstoffgruppe	III					Material group
Bemessungsstrom (40°C)	20 A	8 x 8 A/1 x 20 A		8 A	16 x 8 A/3 x 10 A	Rated current (40 °C)
Durchgangswiderstand	≤ 3 mΩ					Contact resistance
Material Kontakt	CuSn (Bronze/bronze)					Material of contact
Kontaktoberfläche	Au (Gold/gold)					Contact plating
Material Kontaktkörper	PBT/PA66					Material of contact body
Material Gehäuse	CuZn (Messing vernickelt/brass nickel plated)					Material of housing

Kupplungsdose
Female coupling connector

Abbildung / Figure

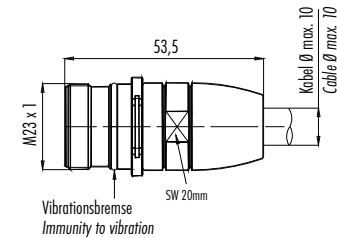
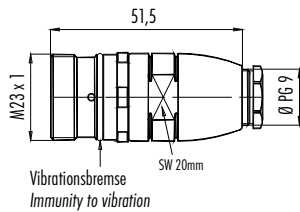


Kupplungsdose, schirmbar
Female coupling connector, shieldable



Erdungshülsen mit Dichtung müssen separat bestellt werden. Siehe Seite 296.
Earth sleeves with seals have to be ordered separately. See page 296.

Maßzeichnung / Drawing



Bestell-Daten / Order Data

Polzahl Contacts	Kabeldurchlass Cable outlet	Rechtsdrehend Clockwise	Linksdrehend Anticlockwise
6	6–10 mm	99 4642 00 06	–
9	6–10 mm	99 4614 00 09	99 4614 10 09
12	6–10 mm	99 4616 00 12	99 4616 10 12
16	6–10 mm	99 4618 00 16	–
19	6–10 mm	99 4640 00 19	–

Polzahl Contacts	Kabeldurchlass Cable outlet	Rechtsdrehend Clockwise	Linksdrehend Anticlockwise
6	6–10 mm	99 4650 00 06	–
9	6–10 mm	99 4626 00 09	99 4626 10 09
12	6–10 mm	99 4628 00 12	99 4628 10 12
16	6–10 mm	99 4630 00 16	–
19	6–10 mm	99 4648 00 19	–

Technische Daten / Specifications

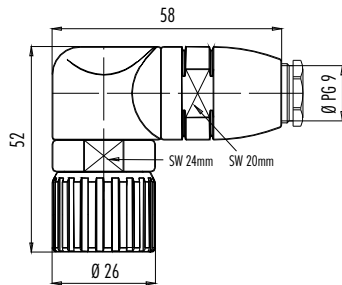
Polzahl	6	9	12	16	19	Number of contacts
Steckverbinder Verriegelung	schrauben/screw					Connector locking system
Anschlussart	löten/solder					Termination
Anschlussquerschnitt	2,5 mm ² (AWG 14)	8x1,5 mm ² (AWG 16)/1x2,5 mm ² (AWG 14)	1,0 mm ² (AWG 18)	16x1 mm ² (AWG 18)/3x1,5 mm ² (AWG 16)		Wire gauge
Kabeldurchlass	6–10 mm					Cable outlet
Schutzart	IP67					Degree of protection
Mechanische Lebensdauer	> 50 Steckzyklen/> 50 mating cycles					Mechanical operation
Obere Grenztemperatur	+ 125 °C					Upper temperature
Untere Grenztemperatur	– 20 °C					Lower temperature
Bemessungsspannung	300 V			150 V		Rated voltage
Bemessungs-Stoßspannung	2500 V			1500 V		Rated impulse voltage
Verschmutzungsgrad	3					Pollution degree
Überspannungskategorie	II					Overvoltage categorie
Isolierstoffgruppe	III					Material group
Bemessungsstrom (40 °C)	20 A	8 x 8 A/1 x 20 A	8 A	16 x 8 A/3 x 10 A		Rated current (40 °C)
Durchgangswiderstand	≤ 3 mΩ					Contact resistance
Material Kontakt	CuSn (Bronze/bronze)					Material of contact
Kontaktoberfläche	Au (Gold/gold)					Contact plating
Material Kontaktkörper	PBT/PA66					Material of contact body
Material Gehäuse	CuZn (Messing vernickelt/brass nickel plated)					Material of housing

Winkeldose
Female angled connector

Abbildung / Figure



Maßzeichnung / Drawing



Bestell-Daten / Order Data

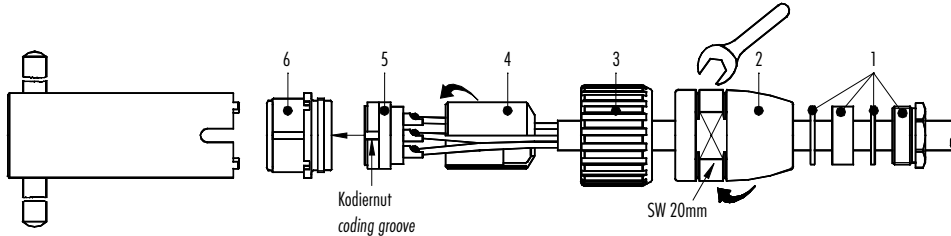
Polzahl Contacts	Kabeldurchlass Cable outlet	Rechtsdrehend Clockwise	Linksdrehend Anticlockwise
6	6–10 mm	99 4636 70 06	–
9	6–10 mm	99 4602 70 09	99 4602 71 09
12	6–10 mm	99 4606 70 12	99 4606 71 12
16	6–10 mm	99 4610 70 16	–
19	6–10 mm	99 4632 70 19	–

Technische Daten / Specifications

Polzahl	6	9	12	16	19	Number of contacts
Steckverbinder Verriegelung	schrauben/screw					Connector locking system
Anschlussart	löten/solder					Termination
Anschlussquerschnitt	2,5 mm ² (AWG 14)	8x1,5 mm ² (AWG 16)/1x2,5 mm ² (AWG 14)	1,0 mm ² (AWG 18)		16x1 mm ² (AWG 18)/3x1,5 mm ² (AWG 16)	Wire gauge
Kabeldurchlass	6–10 mm					Cable outlet
Schutzart	IP67					Degree of protection
Mechanische Lebensdauer	> 50 Steckzyklen/> 50 mating cycles					Mechanical operation
Obere Grenztemperatur	+ 125 °C					Upper temperature
Untere Grenztemperatur	– 20 °C					Lower temperature
Bemessungsspannung	300 V		150 V			Rated voltage
Bemessungs-Stoßspannung	2500 V		1500 V			Rated impulse voltage
Verschmutzungsgrad	3					Pollution degree
Überspannungskategorie	II					Overvoltage categorie
Isolierstoffgruppe	III					Material group
Bemessungsstrom (40 °C)	20 A	8 x 8 A/1 x 20 A	8 A		16 x 8 A/3 x 10 A	Rated current (40 °C)
Durchgangswiderstand	≤ 3 mΩ					Contact resistance
Material Kontakt	CuSn (Bronze/bronze)					Material of contact
Kontaktoberfläche	Au (Gold/gold)					Contact plating
Material Kontaktkörper	PBT/PA66					Material of contact body
Material Gehäuse	CuZn (Messing vernickelt/brass nickel plated)					Material of housing

Montageanleitung
Assembly instruction

Kabelsteckverbinder, gerade, ungeschirmt
Straight cable connectors, unshielded



- Kabelverschraubung Pos. 1, Adapter Pos. 2 und Überwurfmutter Pos. 3 auf das Kabel schieben.
- Kabel-Außenmantel 20 mm abisolieren.
- Folie, Füller und innere Isolierungen abschneiden.
- Litzen 3,5 mm abisolieren, verdrehen und verzinnen.
- Litzen an Kontakte löten, crimpen oder schrauben.
- Distanzhülse Pos. 4 einfügen.
- Einsatz Pos. 5 und Distanzhülse Pos. 4 in Einsatzring Pos. 6 einführen. Hierbei ist zu beachten, daß die gewünschte Kodiernut des Einsatzes Pos. 6 in den Kodiersteg eingeführt wird.
- Adapter Pos. 2 Festschrauben auf Anschlag.
- Kabelverschraubung Pos. 1 Festschrauben.

- Push the cable screw connection (1), adapter (2) and coupling nut (3) onto the cable.
- Strip the cable coating by 20 mm.
- Trim foil, filler and inner insulation.
- Strip the single wires by 3.5 mm, twist and tin.
- Solder, crimp or screw the single wires to the contacts.
- Insert the distance shell (4).
- Guide the insert (5) and distance shell (4) into the insert ring (6), mind that the desired coding groove of the insert (6) is pushed into the coding bar.
- Screw the adapter (2) as tight as possible.
- Screw the cable gland (1) as tight as possible.

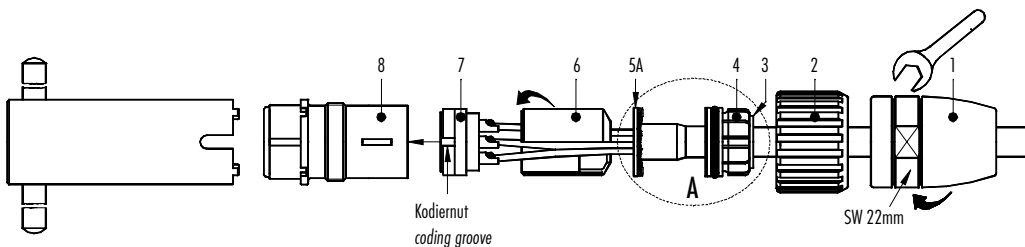
Anzugsdrehmoment für Klemmschraube Kontakteinsatz Pos. 5 mit Schraubkontakten beachten:

- max. 0,1 Nm für Schraubkontakte Steckdurchmesser 1 mm
- max. 0,2 Nm für Schraubkontakte Steckdurchmesser 2 mm

Please note: torque for clamping screw for contact insert (5) with screw contacts:

- max. 0.1 Nm for screw contacts with mating dia. 1 mm
- max. 0.2 Nm for screw contacts with mating dia. 2 mm

Kabelsteckverbinder, gerade, geschirmt
Straight cable connectors, shielded



- Adapter Pos. 1, Überwurfmutter Pos. 2, Dichtelement Pos. 4 mit Dichtring Pos. 3 auf das Kabel schieben.
- Kabel-Außenmantel 23 mm abisolieren.
- Detail A: Schirmgeflecht 90° hochstellen, Schirmhülse Pos. 5A über die Folie bzw. Baumwollgeflecht jedoch unter das Schirmgeflecht mit drehender Bewegung schieben. Schirmgeflecht bündig mit Außendurchmesser Schirmhülse Pos. 5A abschneiden.
- Folie, Füller und innere Isolierungen abschneiden.
- Litzen 3,5 mm abisolieren, verdrehen und verzinnen.
- Litzen an Kontakte löten, crimpen oder schrauben.
- Distanzhülse Pos. 6 einfügen.
- Einsatz Pos. 7 und Distanzhülse Pos. 6 in Einsatzhülse Pos. 8 einführen. Hierbei ist zu beachten, daß die gewünschte Kodiernut des Einsatzes Pos. 7 in den Kodiersteg eingeführt wird.
- Kabel mit Schirm- und Dichteinheit eindrücken.
- Adapter Pos. 1 Festschrauben auf Anschlag.

- Push the adapter (1), the coupling nut (2) and the sealing ring (4) with the gasket (3) onto the cable.
- Strip the cable coating by 23 mm.
- Detail A: Push back the shielding braid so it stands out at 90°. With a rotating motion, push the shielding braid (5A) over the foil or cotton braid and under the shielding braid. Cut the shielding braid and flush with the external diameter of the shielded sleeve (5A).
- Trim foil, filler and inner insulation.
- Strip the single wires by 3.5 mm, twist and tin.
- Solder, crimp or screw the single wires to the contacts.
- Insert the distance shell (6).
- Guide the insert (7) and distance shell (6) into the insert sleeve (8), mind that the desired coding groove of the insert (7) is pushed into the coding bar.
- Press in the cable with the shield and sealing unit.
- Screw the adapter (1) as tight as possible.

Anzugsdrehmoment für Klemmschraube Kontakteinsatz Pos. 7 mit Schraubkontakten beachten:

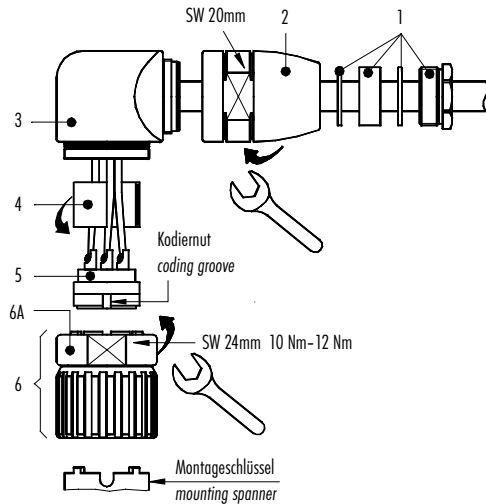
- max. 0,1 Nm für Schraubkontakte Steckdurchmesser 1 mm
- max. 0,2 Nm für Schraubkontakte Steckdurchmesser 2 mm

Please note: torque for clamping screw for contact insert (7) with screw contacts:

- max. 0.1 Nm for screw contacts with mating dia. 1 mm
- max. 0.2 Nm for screw contacts with mating dia. 2 mm

Montageanleitung
Assembly instruction

Winkelsteckverbinder, gerade, ungeschirmt
Angled connectors, unshielded



- Kabelverschraubung Pos. 1, Adapter Pos. 2 und Winkelkörper Pos. 3 auf das Kabel schieben.
- Kabel-Außenmantel 30 mm abisolieren.
- Folie, Füller und innere Isolierungen abschneiden.
- Litzen 3,5 mm abisolieren, verdrehen und verzinnen.
- Litzen an Kontakte löten, crimpen oder schrauben.
- Distanzhülse Pos. 4 einfügen.
- Einsatz Pos. 5 und Distanzhülse Pos. 4 in Einheit Pos. 6 einführen. Hierbei ist zu beachten, daß die gewünschte Kodiernut des Einsatzes Pos. 5 in den Kodiersteg eingeführt wird.
- Gesamte Einheit in Winkelkörper einführen (Achtung: acht Kodiermöglichkeiten) und mit Mutter Pos. 6A sichern (Anzugsdrehmoment: 10 Nm bis 12 Nm).
- Adapter Pos. 2 Festschrauben auf Anschlag.
- Kabelverschraubung Pos. 1 Festschrauben.

Anzugsdrehmoment für Klemmschraube Kontakteinsatz Pos. 5 mit Schraubkontakten beachten:

- max. 0,1 Nm für Schraubkontakte Steckdurchmesser 1 mm
- max. 0,2 Nm für Schraubkontakte Steckdurchmesser 2 mm

- Push the cable screw connection (1), adapter (2) and angled housing (3) onto the cable.
- Strip the cable coating by 30 mm.
- Trim foil, filler and inner insulation.
- Strip the single wires by 3.5 mm, twist and tin.
- Solder, crimp or screw the single wires to the contacts.
- Insert the distance shell (4).
- Guide the insert (5) and distance shell (4) into the unit (6), mind that the desired coding groove of the insert (5) is pushed into the coding bar.
- Insert the entire unit into the angle housing (Attention: eight coding options) and secure with nut (6A) (torque: 10 Nm up to 12 Nm).
- Screw the adapter (2) as tight as possible.
- Screw the cable gland (1) as tight as possible.

Please note: torque for clamping screw for contact insert (5) with screw contacts:

- max. 0.1 Nm for screw contacts with mating dia. 1 mm
- max. 0.2 Nm for screw contacts with mating dia. 2 mm

Flanschstecker, Zentralbefestigung, PG 13,5
Male panel mount connector, center fastened, PG 13,5

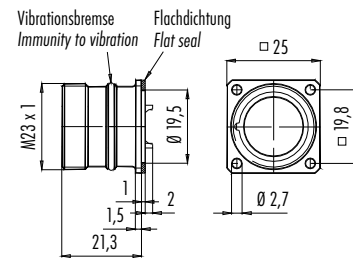
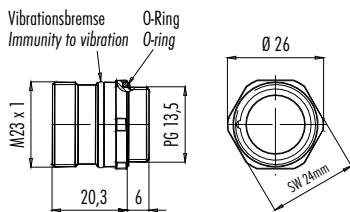
Abbildung / Figure



Flanschstecker, Frontmontage
Male panel mount connector, front fastened



Maßzeichnung / Drawing



Bestell-Daten / Order Data

Polzahl Contacts	Rechtsdrehend Clockwise	Linksdrehend Anticlockwise
6	99 4637 20 06	–
9	99 4603 20 09	99 4603 21 09
12	99 4607 20 12	–
16	99 4611 20 16	–
19	99 4633 20 19	–

Polzahl Contacts	Rechtsdrehend Clockwise	Linksdrehend Anticlockwise
6	99 4637 00 06	–
9	99 4603 00 09	99 4603 10 09
12	99 4607 00 12	99 4607 10 12
16	99 4611 00 16	–
19	99 4633 00 19	–

Technische Daten / Specifications

Polzahl	6	9	12	16	19	Number of contacts
Steckverbinder Verriegelung	schrauben/screw					Connector locking system
Anschlussart	löten/solder					Termination
Anschlussquerschnitt	2,5 mm ² (AWG 14)	8x1,5 mm ² (AWG 16)/1x2,5 mm ² (AWG 14)	1,0 mm ² (AWG 18)	16x1 mm ² (AWG 18)/3x1,5 mm ² (AWG 16)		Wire gauge
Kabeldurchlass	—					Cable outlet
Schutzart	IP67					Degree of protection
Mechanische Lebensdauer	> 50 Steckzyklen/> 50 mating cycles					Mechanical operation
Obere Grenztemperatur	+ 125 °C					Upper temperature
Untere Grenztemperatur	– 20 °C					Lower temperature
Bemessungsspannung	300 V		150 V			Rated voltage
Bemessungs-Stoßspannung	2500 V		1500 V			Rated impulse voltage
Verschmutzungsgrad	3					Pollution degree
Überspannungskategorie	II					Overvoltage categorie
Isolierstoffgruppe	III					Material group
Bemessungsstrom (40 °C)	20 A	8 x 8 A/1 x 20 A	8 A	16 x 8 A/3 x 10 A		Rated current (40 °C)
Durchgangswiderstand	≤ 3 mΩ					Contact resistance
Material Kontakt	CuZn (Messing/brass)					Material of contact
Kontaktoberfläche	Au (Gold/gold)					Contact plating
Material Kontaktkörper	PBT/PA66					Material of contact body
Material Gehäuse	Zink Druckguss vernickelt/zinc diecasting nickel plated					Material of housing

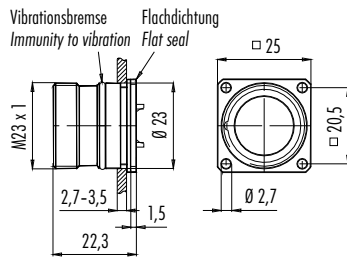
Flanschstecker, Rückwandmontage

Male panel mount connector, fastened from back side

Abbildung / Figure



Maßzeichnung / Drawing



Bestell-Daten / Order Data

Polzahl Contacts	Rechtsdrehend Clockwise	Linksdrehend Anticlockwise
6	99 4637 80 06	—
9	99 4603 80 09	99 4603 81 09
12	99 4607 80 12	99 4607 81 12
16	99 4611 80 16	—
19	99 4633 80 19	—

Technische Daten / Specifications

Polzahl	6	9	12	16	19	Number of contacts
Steckverbinder Verriegelung	schrauben/screw					Connector locking system
Anschlussart	löten/solder					Termination
Anschlussquerschnitt	2,5 mm ² (AWG 14)	8x1,5 mm ² (AWG 16)/1x2,5 mm ² (AWG 14)	1,0 mm ² (AWG 18)		16x1 mm ² (AWG 18)/3x1,5 mm ² (AWG 16)	Wire gauge
Kabeldurchlass	—					Cable outlet
Schutzart	IP67					Degree of protection
Mechanische Lebensdauer	> 50 Steckzyklen/> 50 mating cycles					Mechanical operation
Obere Grenztemperatur	+ 125 °C					Upper temperature
Untere Grenztemperatur	- 20 °C					Lower temperature
Bemessungsspannung	300 V		150 V			Rated voltage
Bemessungs-Stoßspannung	2500 V		1500 V			Rated impulse voltage
Verschmutzungsgrad	3					Pollution degree
Überspannungskategorie	II					Overvoltage categorie
Isolierstoffgruppe	III					Material group
Bemessungsstrom (40°C)	20 A	8 x 8 A/1 x 20 A		8 A	16 x 8 A/3 x 10 A	Rated current (40 °C)
Durchgangswiderstand	≤ 3 mΩ					Contact resistance
Material Kontakt	CuZn (Messing/brass)					Material of contact
Kontaktoberfläche	Au (Gold/gold)					Contact plating
Material Kontaktkörper	PBT/PA66					Material of contact body
Material Gehäuse	Zink Druckguss vernickelt/zinc diecasting nickel plated					Material of housing

Flanschdose, Zentralbefestigung, PG 13,5
Female panel mount connector, center fastened, PG 13,5

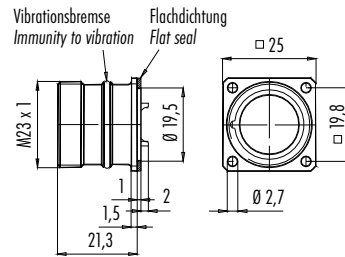
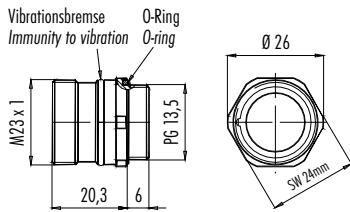
Abbildung / Figure



Flanschdose, Frontmontage
Female panel mount connector, front fastened



Maßzeichnung / Drawing



Bestell-Daten / Order Data

Polzahl Contacts	Rechtsdrehend Clockwise	Linksdrehend Anticlockwise
6	99 4638 20 06	–
9	99 4604 20 09	99 4604 21 09
12	99 4608 20 12	99 4608 21 12
16	99 4612 20 16	–
19	99 4634 20 19	–

Polzahl Contacts	Rechtsdrehend Clockwise	Linksdrehend Anticlockwise
6	99 4638 00 06	–
9	99 4604 00 09	99 4604 10 09
12	99 4608 00 12	99 4608 10 12
16	99 4612 00 16	–
19	99 4634 00 19	–

Technische Daten / Specifications

Polzahl	6	9	12	16	19	Number of contacts
Steckverbinder Verriegelung	schrauben/screw					Connector locking system
Anschlussart	löten/solder					Termination
Anschlussquerschnitt	2,5 mm ² (AWG 14)	8x1,5 mm ² (AWG 16)/1x2,5 mm ² (AWG 14)	1,0 mm ² (AWG 18)	16x1 mm ² (AWG 18)/3x1,5 mm ² (AWG 16)		Wire gauge
Kabeldurchlass	—					Cable outlet
Schutzart	IP67					Degree of protection
Mechanische Lebensdauer	> 50 Steckzyklen/> 50 mating cycles					Mechanical operation
Obere Grenztemperatur	+ 125 °C					Upper temperature
Untere Grenztemperatur	– 20 °C					Lower temperature
Bemessungsspannung	300 V		150 V			Rated voltage
Bemessungs-Stoßspannung	2500 V		1500 V			Rated impulse voltage
Verschmutzungsgrad	3					Pollution degree
Überspannungskategorie	II					Overvoltage categorie
Isolierstoffgruppe	III					Material group
Bemessungsstrom (40 °C)	20 A	8 x 8 A/1 x 20 A	8 A	16 x 8 A/3 x 10 A		Rated current (40 °C)
Durchgangswiderstand	≤ 3 mΩ					Contact resistance
Material Kontakt	CuSn (Bronze/bronze)					Material of contact
Kontaktoberfläche	Au (Gold/gold)					Contact plating
Material Kontaktkörper	PBT/PA66					Material of contact body
Material Gehäuse	Zink Druckguss vernickelt/zinc diecasting nickel plated					Material of housing

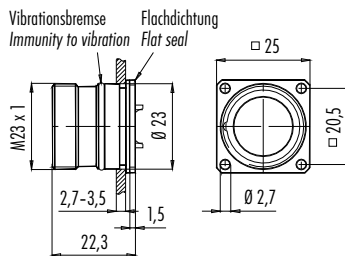
Flanschdose, Rückwandmontage

Female panel mount connector, fastened from back side

Abbildung / Figure



Maßzeichnung / Drawing



Bestell-Daten / Order Data

Polzahl Contacts	Rechtsdrehend Clockwise	Linksdrehend Anticlockwise
6	99 4638 80 06	—
9	99 4604 80 09	99 4604 81 09
12	99 4608 80 12	—
16	99 4612 80 16	—
19	99 4634 80 19	—

Technische Daten / Specifications

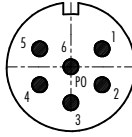
Polzahl	6	9	12	16	19	Number of contacts
Steckverbinder Verriegelung	schrauben/screw					Connector locking system
Anschlussart	löten/solder					Termination
Anschlussquerschnitt	2,5 mm ² (AWG 14)	8x1,5 mm ² (AWG 16)/1x2,5 mm ² (AWG 14)	1,0 mm ² (AWG 18)		16x1 mm ² (AWG 18)/3x1,5 mm ² (AWG 16)	Wire gauge
Kabeldurchlass	—					Cable outlet
Schutzart	IP67					Degree of protection
Mechanische Lebensdauer	> 50 Steckzyklen / > 50 mating cycles					Mechanical operation
Obere Grenztemperatur	+ 125 °C					Upper temperature
Untere Grenztemperatur	- 20 °C					Lower temperature
Bemessungsspannung	300 V		150 V			Rated voltage
Bemessungs-Stoßspannung	2500 V		1500 V			Rated impulse voltage
Verschmutzungsgrad	3					Pollution degree
Überspannungskategorie	II					Overvoltage categorie
Isolierstoffgruppe	III					Material group
Bemessungsstrom (40°C)	20 A	8 x 8 A / 1 x 20 A	8 A		16 x 8 A / 3 x 10 A	Rated current (40 °C)
Durchgangswiderstand	≤ 3 mΩ					Contact resistance
Material Kontakt	CuSn (Bronze/bronze)					Material of contact
Kontaktoberfläche	Au (Gold/gold)					Contact plating
Material Kontaktkörper	PBT/PA66					Material of contact body
Material Gehäuse	Zink Druckguss vernickelt/zinc diecasting nickel plated					Material of housing

Polbilder
Contact arrangements

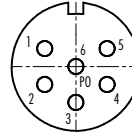
Stifteinsatz (Steckseite), rechtsdrehend
Male insert (mating side), clockwise

Buchseinsatz (Steckseite), rechtsdrehend
Female insert (mating side), clockwise

6 pol
6 contacts

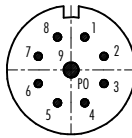


	X	Y
1	4,13	2,38
2	4,13	-2,38
3	0,00	-4,75
4	-4,13	-2,38
5	-4,13	2,38
6	0,00	0,00

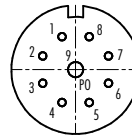


	X	Y
1	-4,13	2,38
2	-4,13	-2,38
3	0,00	-4,75
4	4,13	-2,38
5	4,13	2,38
6	0,00	0,00

9 pol
9 contacts

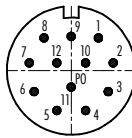


	X	Y
1	1,80	4,35
2	4,35	1,80
3	4,35	-1,80
4	1,80	-4,35
5	-1,80	-4,35
6	-4,35	-1,80
7	-4,35	1,80
8	-1,80	4,35
9	0,00	0,00

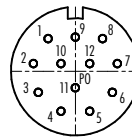


	X	Y
1	-1,80	4,35
2	-4,35	1,80
3	-4,35	-1,80
4	-1,80	-4,35
5	1,80	-4,35
6	4,35	-1,80
7	4,35	1,80
8	1,80	4,35
9	0,00	0,00

12 pol
12 contacts

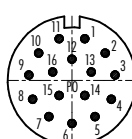


	X	Y
1	3,60	4,30
2	5,55	1,00
3	4,90	-2,80
4	1,90	-5,30
5	-1,90	-5,30
6	-4,90	-2,80
7	-5,55	1,00
8	-3,60	4,30
9	0,00	4,50
10	1,90	1,00
11	0,00	-2,20
12	-1,90	1,00

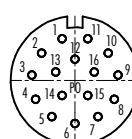


	X	Y
1	-3,60	4,30
2	-5,55	1,00
3	-4,90	-2,80
4	-1,90	-5,30
5	1,90	-5,30
6	4,90	-2,80
7	5,55	1,00
8	3,60	4,30
9	0,00	4,50
10	-1,90	1,00
11	0,00	-2,20
12	1,90	1,00

16 pol
16 contacts

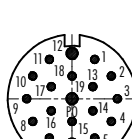


	X	Y
1	1,70	5,50
2	4,40	3,60
3	5,70	0,70
4	5,20	-2,50
5	3,05	-4,80
6	0,00	-5,70
7	-3,05	-4,80
8	-5,20	-2,50
9	-5,70	0,70
10	-4,40	3,60
11	-1,70	5,50
12	0,00	2,80
13	2,55	1,10
14	1,70	-2,00
15	-1,70	-2,00
16	-2,55	1,10

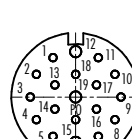


	X	Y
1	-1,70	5,50
2	-4,40	3,60
3	-5,70	0,70
4	-5,20	-2,50
5	-3,05	-4,80
6	0,00	-5,70
7	3,05	-4,80
8	5,20	-2,50
9	5,70	0,70
10	4,40	3,60
11	1,70	5,50
12	0,00	2,80
13	-2,55	1,10
14	-1,70	-2,00
15	1,70	-2,00
16	2,55	1,10

19 pol
19 contacts



	X	Y
1	3,00	5,20
2	5,20	3,00
3	6,00	0,00
4	5,20	-3,00
5	3,00	-5,20
6	0,00	-6,00
7	-3,00	-5,20
8	-5,20	-3,00
9	-6,00	0,00
10	-5,20	3,00
11	-3,00	5,20
12	0,00	6,00
13	2,75	1,60
14	2,75	-1,60
15	0,00	-3,00
16	-2,75	-1,60
17	-2,75	1,60
18	0,00	3,00
19	0,00	0,00



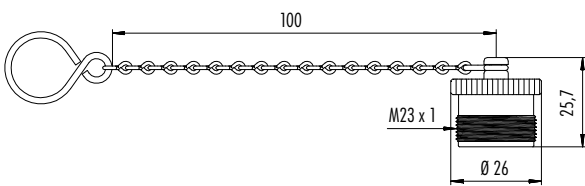
	X	Y
1	-3,00	5,20
2	-5,20	3,00
3	-6,00	0,00
4	-5,20	-3,00
5	-3,00	-5,20
6	0,00	-6,00
7	3,00	-5,20
8	5,20	-3,00
9	6,00	0,00
10	5,20	3,00
11	3,00	5,20
12	0,00	6,00
13	-2,75	1,60
14	-2,75	-1,60
15	0,00	-3,00
16	2,75	-1,60
17	2,75	1,60
18	0,00	3,00
19	0,00	0,00

Schutzkappe für Kabelsteckverbinder, IP67
Protection cap for cable connectors, IP67

Abbildung / Figure



Maßzeichnung / Drawing



Bestell-Daten / Order Data

Bestell-Nr.
Ordering-No.

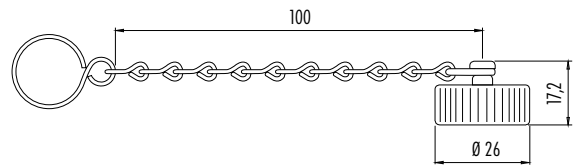
08 1201 001 001

Schutzkappe für Kupplungssteckverbinder, IP67
Protection cap for coupling connectors, IP67

Abbildung / Figure



Maßzeichnung / Drawing



Bestell-Daten / Order Data

Bestell-Nr.
Ordering-No.

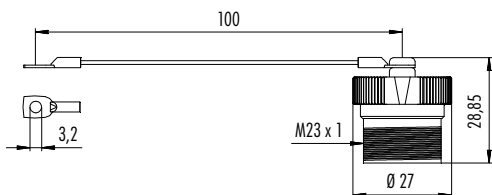
08 1202 000 000

Schutzkappe für Flanschsteckverbinder mit Innengewinde, IP67
Protection cap for panel mount connectors with inner thread, IP67

Abbildung / Figure



Maßzeichnung / Drawing



Bestell-Daten / Order Data

Bestell-Nr.
Ordering-No.

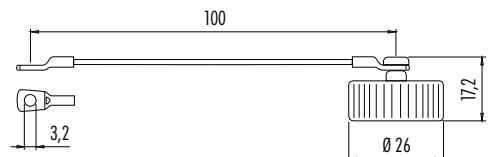
08 1201 000 000

Schutzkappe für Flanschsteckverbinder mit Aussengewinde, IP67
Protection cap for panel mount connectors with outer thread, IP67

Abbildung / Figure



Maßzeichnung / Drawing



Bestell-Daten / Order Data

Bestell-Nr.
Ordering-No.

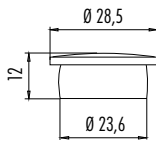
08 1202 001 001

Schutzkappe für Kabelsteckverbinder, IP40
Protection cap for cable connectors, IP40

Abbildung / Figure



Maßzeichnung / Drawing



Bestell-Daten / Order Data

Bestell-Nr.
Ordering-No.

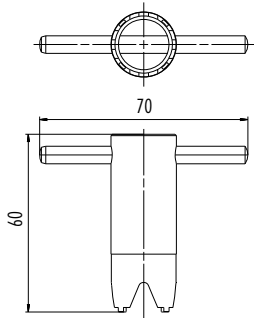
08 1203 000 000

Montageschlüssel
Mounting spanner

Abbildung / Figure



Maßzeichnung / Drawing



Bestell-Daten / Order Data

Bestell-Nr.
Ordering-No.

08 1205 000 000

Schutzkappe für Kupplungs- und Flanschsteckverbinder, IP40
Protection cap for coupling and panel mount connectors, IP40



Bestell-Nr.
Ordering-No.

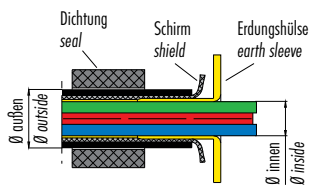
08 1204 000 000

Erdungshülse mit Dichtung
Earth sleeve with seal

Abbildung / Figure



Maßzeichnung / Drawing



Bestell-Daten / Order Data

Kabeldurchmesser in mm/Cable diameter in mm innen/inside	ausßen/outside	Bestell-Nr. Ordering-No.
2,5	4,0	08 1200 040 025
2,5	5,0	08 1200 050 025
3,2	5,0	08 1200 050 032
3,2	6,0	08 1200 060 032
3,6	6,0	08 1200 060 036
3,6	7,5	08 1200 075 036
3,8	6,0	08 1200 060 038
3,8	7,5	08 1200 075 038
4,1	6,0	08 1200 060 041
4,6	7,5	08 1200 075 046
4,6	8,5	08 1200 085 046
5,2	7,5	08 1200 075 052
5,2	8,5	08 1200 085 052
5,2	10,0	08 1200 100 052
5,5	7,5	08 1200 075 055
5,5	8,5	08 1200 085 055
5,5	10,0	08 1200 100 055
6,2	10,0	08 1200 100 062
6,6	10,0	08 1200 100 066
7,0	10,0	08 1200 100 070
7,4	10,0	08 1200 100 074

Power

Power



Bajonett Power

Bayonet Power

Kabelsteckverbinder

- Bajonett-Verriegelung
- 3 – 12-polig
- Schutzart IP40 ¹⁾
- Lötanschluss
- Durchmesser 29 mm

Flanschsteckverbinder

- Bajonett-Verriegelung
- 3 – 12-polig
- Schutzart IP40 ¹⁾
- Lötanschluss
- Flansch 31 x 44 mm

Cable Connectors

- Bayonet locking system
- 3 – 12 contacts
- Degree of protection IP40 ¹⁾
- Solder termination
- Diameter 29 mm

Panel Mount Connectors

- Bayonet locking system
- 3 – 12 contacts
- Degree of protection IP40 ¹⁾
- Solder termination
- Panel mount connectors 31 x 44 mm

¹⁾Erläuterung der Schutzarten siehe technische Informationen./ ¹⁾Explanation of protection standards see technical information.

Kabelstecker
Male cable connector

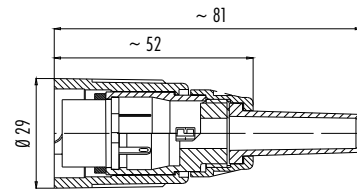
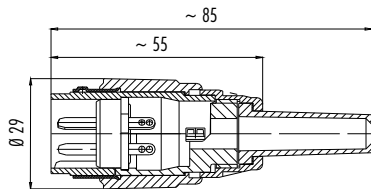
Abbildung / Figure



Kabeldose
Female cable connector



Maßzeichnung / Drawing



Bestell-Daten / Order Data

Polzahl Contacts	Kabeldurchlass Cable outlet	Bestell-Nr. Ordering-No.
3	5–8 mm	09 0055 00 03
5	5–8 mm	09 0059 00 05
7	5–8 mm	09 0063 00 07
12	5–8 mm	09 0467 00 12

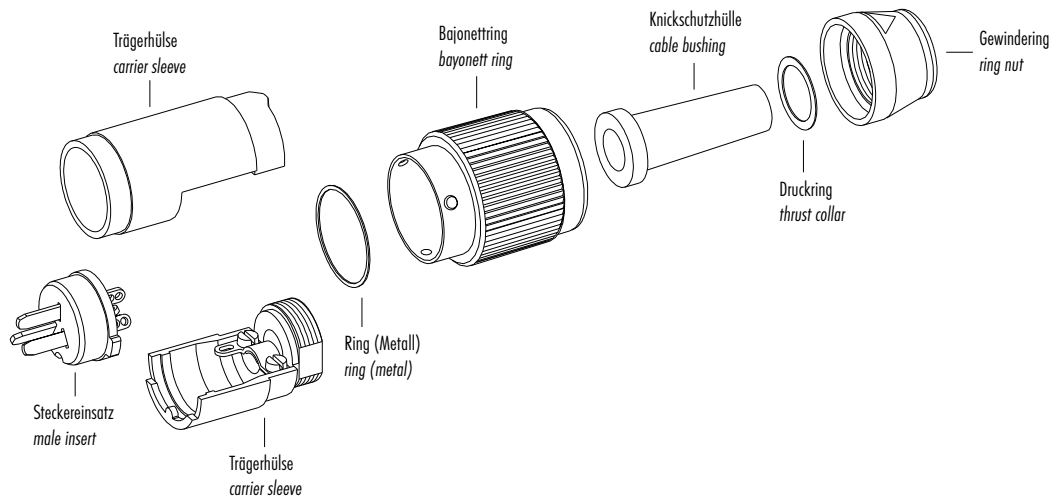
Polzahl Contacts	Kabeldurchlass Cable outlet	Bestell-Nr. Ordering-No.
3	5–8 mm	09 0056 00 03
5	5–8 mm	09 0060 00 05
7	5–8 mm	09 0064 00 07
12	5–8 mm	09 0468 00 12

Technische Daten / Specifications

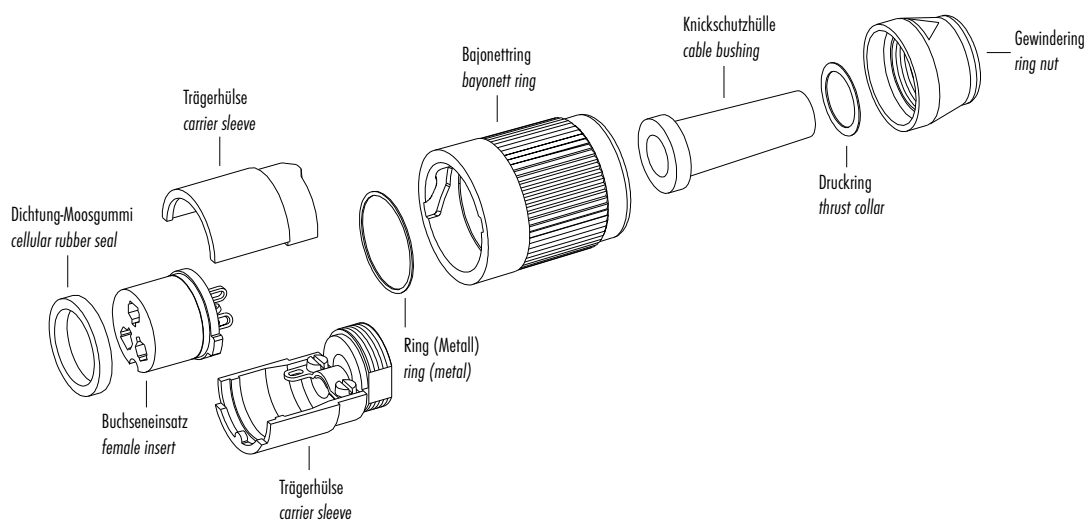
Polzahl	3	5	7	12	Number of contacts
Steckverbinder Verriegelung	Bajonett/bayonet				Connector locking system
Anschlussart	löten/solder				Termination
Anschlussquerschnitt	max. 1,5 mm ² (max. AWG 16)		max. 0,75 mm ² (max. AWG 18)		Wire gauge
Kabeldurchlass	5–8 mm				Cable outlet
Schutzart	IP40				Degree of protection
Mechanische Lebensdauer	> 500 Steckzyklen / > 500 mating cycles				Mechanical operation
Obere Grenztemperatur	+ 85 °C				Upper temperature
Untere Grenztemperatur	– 40 °C				Lower temperature
Bemessungsspannung	250 V		125 V		Rated voltage
Bemessungs-Stoßspannung	2500 V		1500 V		Rated impulse voltage
Verschmutzungsgrad	1				Pollution degree
Überspannungskategorie	II				Overvoltage categorie
Isolierstoffgruppe	III				Material group
Bemessungsstrom (40 °C)	10 A		5 A		Rated current (40 °C)
Durchgangswiderstand	≤ 5 mΩ		≤ 8 mΩ		Contact resistance
Material Kontakt	Stift/pin CuZn (Messing/brass), Buchse/socket CuSn (Bronze/bronze)				Material of contact
Kontaktoberfläche	Ag (Silber/silver), Stift/pin 7+12 pol./ 7+12 contacts CuSnZn (Optalloy/optalloy)				Contact plating
Material Kontaktkörper	PET				Material of contact body
Material Gehäuse	GD-Al (eloxiert/anodized)				Material of housing

Einzelteildarstellung
Component part drawing

Kabelstecker
Male cable connectors



Kabeldose
Female cable connectors



Flanschstecker
Male panel mount connector

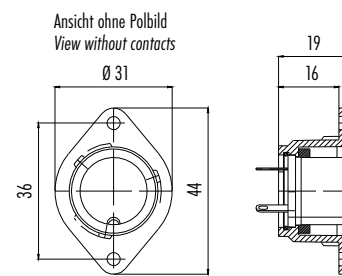
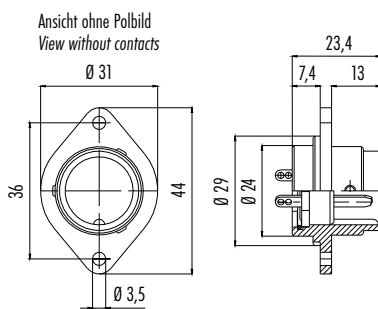
Abbildung / Figure



Flanschdose
Female panel mount connector



Maßzeichnung / Drawing



Bestell-Daten / Order Data

Polzahl Contacts	Bestell-Nr. Ordering-No.
3	09 0057 00 03
5	09 0061 00 05
7	09 0065 00 07
12	09 0469 00 12

Polzahl Contacts	Bestell-Nr. Ordering-No.
3	09 0058 00 03
5	09 0062 00 05
7	09 0066 00 07
12	09 0470 00 12

Technische Daten / Specifications

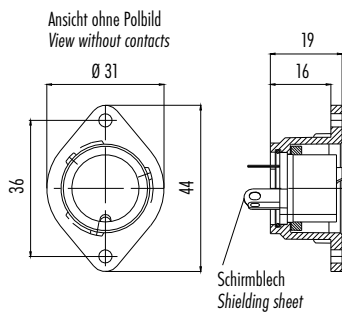
Polzahl	3	5	7	12	Number of contacts
Steckverbinder Verriegelung	Bajonett/bayonet				Connector locking system
Anschlussart	löten/solder				Termination
Anschlussquerschnitt	max. 1,5 mm ² (max. AWG 16)		max. 0,75 mm ² (max. AWG 18)		Wire gauge
Kabeldurchlass	—				Cable outlet
Schutzart	IP40				Degree of protection
Mechanische Lebensdauer	> 500 Steckzyklen / > 500 mating cycles				Mechanical operation
Obere Grenztemperatur	+ 85 °C				Upper temperature
Untere Grenztemperatur	- 40 °C				Lower temperature
Bemessungsspannung	250 V		125 V		Rated voltage
Bemessungs-Stoßspannung	2500 V		1500 V		Rated impulse voltage
Verschmutzungsgrad	1				Pollution degree
Überspannungskategorie	II				Overvoltage categorie
Isolierstoffgruppe	III				Material group
Bemessungsstrom (40°C)	10 A		5 A		Rated current (40 °C)
Durchgangswiderstand	≤ 5 mΩ		≤ 8 mΩ		Contact resistance
Material Kontakt	Stift/pin CuZn (Messing/brass), Buchse/socket CuSn (Bronze/bronze)				Material of contact
Kontaktoberfläche	Ag (Silber/silver), Stift/pin 7+12 pol./ 7+12 contacts CuSnZn (Optalloy/optalloy)				Contact plating
Material Kontaktkörper	PBT				Material of contact body
Material Gehäuse	PBT				Material of housing

Flanschdose mit Schirmblech
Female panel mount connector with shielding sheet

Abbildung / Figure



Maßzeichnung / Drawing



Bestell-Daten / Order Data

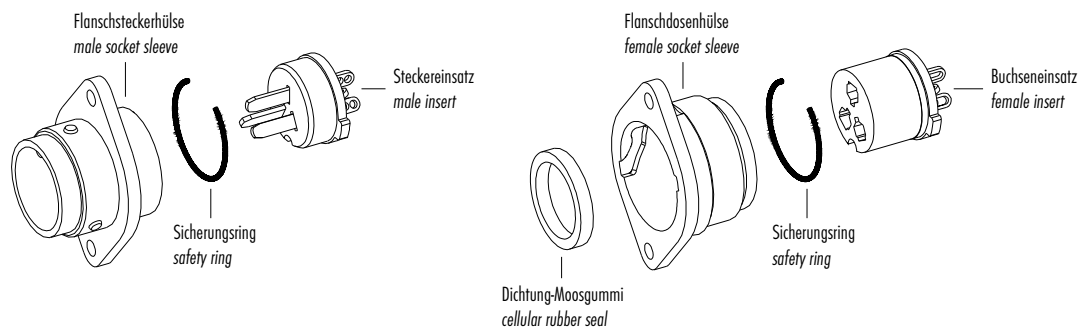
Polzahl Contacts	Bestell-Nr. Ordering-No.
3	09 0058 70 03
5	09 0062 70 05
7	09 0066 70 07
12	–

Technische Daten / Specifications

Polzahl	3	5	7	Number of contacts
Steckverbinder Verriegelung	Bajonett/bayonet			Connector locking system
Anschlussart	löten/solder			Termination
Anschlussquerschnitt	max. 1,5 mm ² (max. AWG 16)		max. 0,75 mm ² (max. AWG 18)	Wire gauge
Kabeldurchlass	5–8 mm			Cable outlet
Schutzart	IP40			Degree of protection
Mechanische Lebensdauer	> 500 Steckzyklen/> 500 mating cycles			Mechanical operation
Obere Grenztemperatur	+ 85 °C			Upper temperature
Untere Grenztemperatur	– 40 °C			Lower temperature
Bemessungsspannung	250 V			Rated voltage
Bemessungs-Stoßspannung	2500 V			Rated impulse voltage
Verschmutzungsgrad	1			Pollution degree
Überspannungskategorie	II			Overvoltage categorie
Isolierstoffgruppe	III			Material group
Bemessungsstrom (40°C)	10 A		5 A	Rated current (40 °C)
Durchgangswiderstand	≤ 5 mΩ		≤ 8 mΩ	Contact resistance
Material Kontakt	CuSn (Bronze/bronze)			Material of contact
Kontaktoberfläche	Ag (Silber/silver), Stift/pin 7+12 pol./ 7+12 contacts CuSnZn (Optalloy/optalloy)			Contact plating
Material Kontaktkörper	PBT			Material of contact body
Material Gehäuse	PBT			Material of housing

Einzelteildarstellung
Component part drawing

Flanschsteckverbinder
Panel mount connectors

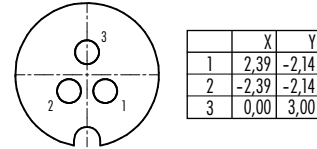
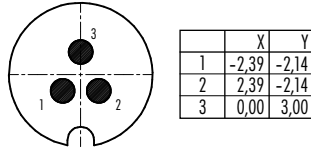


Polbilder
Contact arrangements

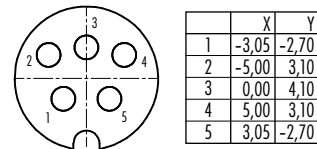
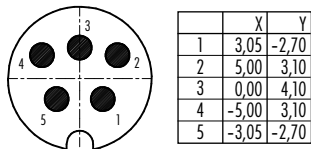
Stifteinsatz (Steckseite)
Male insert (mating side)

Buchseinsatz (Steckseite)
Female insert (mating side)

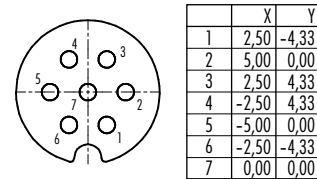
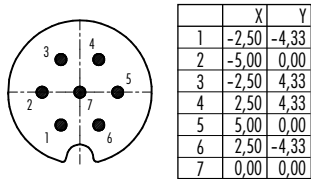
3 pol
3 contacts



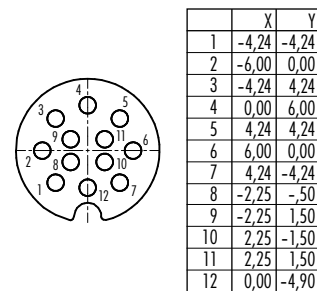
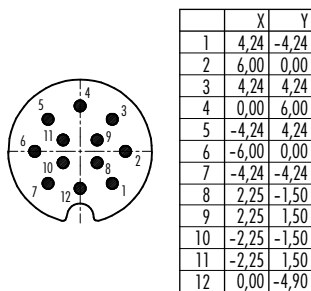
5 pol
5 contacts



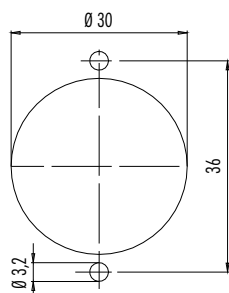
7 pol
7 contacts



12 pol
12 contacts



Montageausschnitt
Panel cut out



Power

Power



M25 Power

M25 Power

Kabelsteckverbinder

- Schraubverriegelung M25
- 3 – 12-polig
- Schutzart IP40 ¹⁾
- Lötanschluss
- Durchmesser 28 mm
- Schirmbar

Flanschsteckverbinder

- Schraubverriegelung M25
- 3 – 12-polig
- Schutzart IP40 ¹⁾
- Lötanschluss
- Durchmesser 42,5 mm
- Schirmbar

Cable Connectors

- Screw termination M25
- 3 – 12 contacts
- Degree of protection IP40 ¹⁾
- Solder termination
- Diameter 28 mm
- Shieldable

Panel Mount Connectors

- Screw termination M25
- 3 – 12 contacts
- Degree of protection IP40 ¹⁾
- Solder termination
- Diameter 42.5 mm
- Shieldable

¹⁾Erläuterung der Schutzarten siehe technische Informationen./ ¹⁾Explanation of protection standards see technical information.

Kabelstecker
Male cable connector

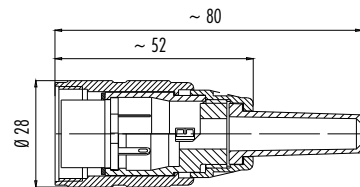
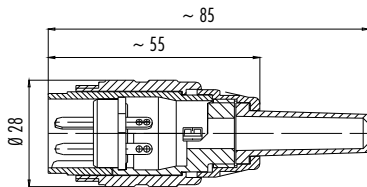
Abbildung / Figure



Kabeldose
Female cable connector



Maßzeichnung / Drawing



Bestell-Daten / Order Data

Polzahl Contacts	Kabeldurchlass Cable outlet	Bestell-Nr. Ordering-No.
3	5–8 mm	09 0033 00 03
5	5–8 mm	09 0037 00 05
7	5–8 mm	09 0041 00 07
12	5–8 mm	09 0445 00 12

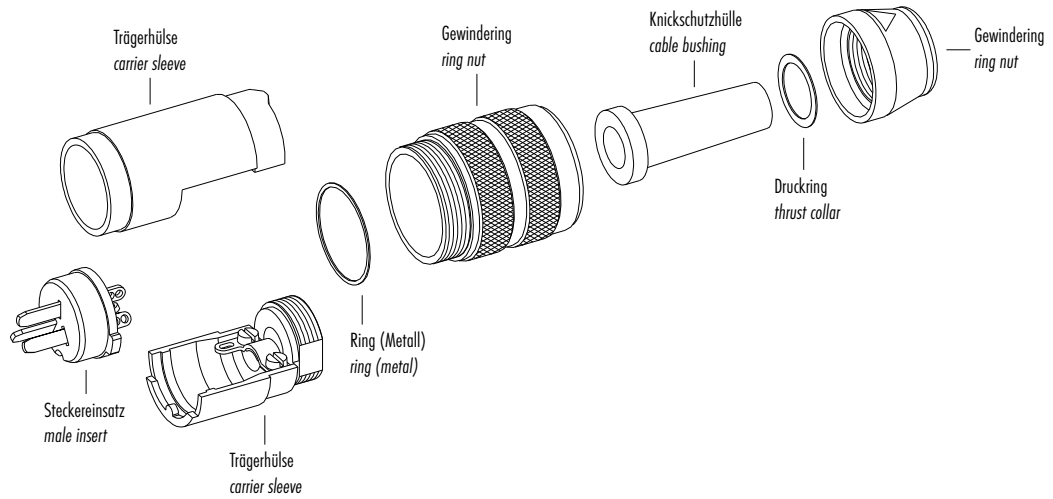
Polzahl Contacts	Kabeldurchlass Cable outlet	Bestell-Nr. Ordering-No.
3	5–8 mm	09 0034 00 03
5	5–8 mm	09 0038 00 05
7	5–8 mm	09 0042 00 07
12	5–8 mm	09 0446 00 12

Technische Daten / Specifications

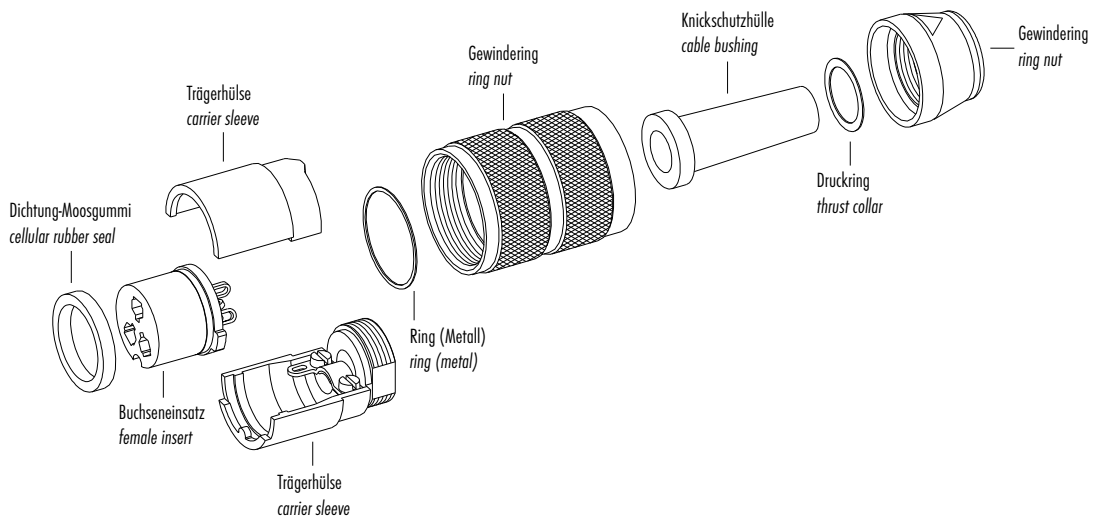
Polzahl	3	5	7	12	Number of contacts
Steckverbinder Verriegelung	schrauben/screw				Connector locking system
Anschlussart	löten/solder				Termination
Anschlussquerschnitt	max. 1,5 mm ² (max. AWG 16)		max. 0,75 mm ² (max. AWG 18)		Wire gauge
Kabeldurchlass	5–8 mm				Cable outlet
Schutzart	IP40				Degree of protection
Mechanische Lebensdauer	> 500 Steckzyklen/> 500 mating cycles				Mechanical operation
Obere Grenztemperatur	+ 85 °C				Upper temperature
Untere Grenztemperatur	– 40 °C				Lower temperature
Bemessungsspannung	250 V		125 V		Rated voltage
Bemessungs-Stoßspannung	2500 V		1500 V		Rated impulse voltage
Verschmutzungsgrad	1				Pollution degree
Überspannungskategorie	II				Overvoltage categorie
Isolierstoffgruppe	III				Material group
Bemessungsstrom (40°C)	10 A		5 A		Rated current (40 °C)
Durchgangswiderstand	≤ 5 mΩ		≤ 8 mΩ		Contact resistance
Material Kontakt	Stift/pin CuZn (Messing/brass), Buchse/socket CuSn (Bronze/bronze)				Material of contact
Kontaktoberfläche	Ag (Silber/silver), Stift/pin 7+12 pol./ 7+12 contacts CuSnZn (Optalloy/optalloy)				Contact plating
Material Kontaktkörper	PBT		PET		Material of contact body
Material Gehäuse	GD-Al (eloxiert/anodized)				Material of housing

Einzelteildarstellung
Component part drawing

Kabelstecker
Male cable connectors



Kabeldose
Female cable connectors



Flanschstecker
Male panel mount connector

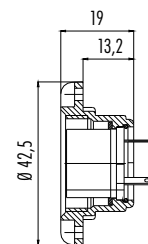
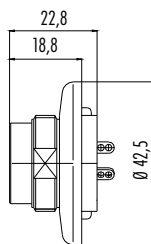
Abbildung / Figure



Flanschdose
Female panel mount connector



Maßzeichnung / Drawing



Bestell-Daten / Order Data

Polzahl Contacts	Bestell-Nr. Ordering-No.
3	09 0035 00 03
5	09 0039 00 05
7	09 0043 00 07
12	09 0447 00 12

Polzahl Contacts	Bestell-Nr. Ordering-No.
3	09 0036 00 03
5	09 0040 00 05
7	09 0044 00 07
12	09 0448 00 12

Technische Daten / Specifications

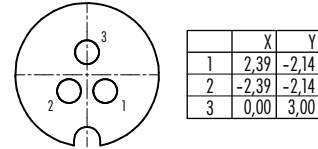
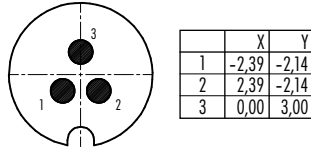
Polzahl	3	5	7	12	Number of contacts
Steckverbinder Verriegelung	schrauben/screw				Connector locking system
Anschlussart	löten/solder				Termination
Anschlussquerschnitt	max. 1,5 mm ² (max. AWG 16)		max. 0,75 mm ² (max. AWG 18)		Wire gauge
Kabeldurchlass	—				Cable outlet
Schutzart	IP40				Degree of protection
Mechanische Lebensdauer	> 500 Steckzyklen/> 500 mating cycles				Mechanical operation
Obere Grenztemperatur	+ 85 °C				Upper temperature
Untere Grenztemperatur	- 40 °C				Lower temperature
Bemessungsspannung	250 V		125 V		Rated voltage
Bemessungs-Stoßspannung	2500 V		1500 V		Rated impulse voltage
Verschmutzungsgrad	1				Pollution degree
Überspannungskategorie	II				Overvoltage categorie
Isolierstoffgruppe	III				Material group
Bemessungsstrom (40°C)	10 A		5 A		Rated current (40 °C)
Durchgangswiderstand	≤ 5 mΩ		≤ 8 mΩ		Contact resistance
Material Kontakt	Stift/pin CuZn (Messing/brass), Buchse/socket CuSn (Bronze/bronze)				Material of contact
Kontaktoberfläche	Ag (Silber/silver), Stift/pin 7+12 pol./ 7+12 contacts CuSnZn (Optalloy/optalloy)				Contact plating
Material Kontaktkörper	PBT		PET		Material of contact body
Material Gehäuse	GD-Al (eloxiert/anodized)				Material of housing

Polbilder
Contact arrangements

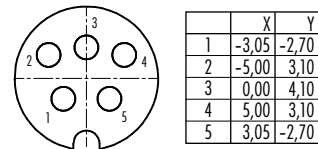
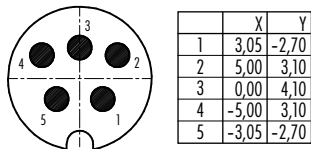
Stifteinsatz (Steckseite)
Male insert (mating side)

Buchseinsatz (Steckseite)
Female insert (mating side)

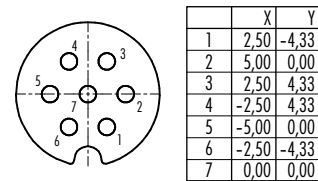
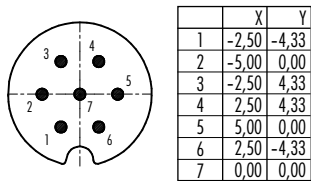
3 pol
3 contacts



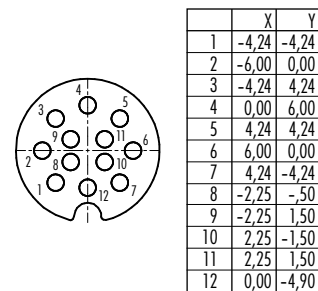
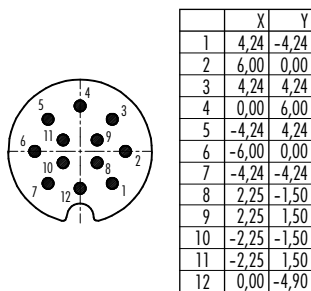
5 pol
5 contacts



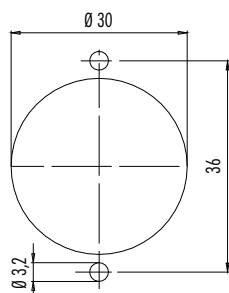
7 pol
7 contacts



12 pol
12 contacts



Montageausschnitt
Panel cut out



Power

Power



RD24 Power

RD24 Power

Kabelsteckverbinder

- Schraubverriegelung RD24
- 4- (3+PE) – 7- (6+PE) polig
- Schutzart IP67 ¹⁾
- Löt-/Crimp-/Schraubklemmanschluss
- Am Kabel angespritzte Ausführungen
- Durchmesser 29 mm
- VDE-, SEV- und UL-Zulassung

Flanschsteckverbinder

- Schraubverriegelung RD24
- 4- (3+PE) – 7- (6+PE) polig
- Schutzart IP67 ¹⁾
- Löt-/Crimp-/Schraubklemmanschluss
- Flansch 38 x 29 mm
- VDE-, SEV- und UL-Zulassung

Cable Connectors

- Screw termination RD24
- 4 (3+PE) – 7 (6+PE) contacts
- Degree of protection IP67 ¹⁾
- Solder/crimp/screw clamp termination
- Moulded versions
- Diameter 29 mm
- VDE-, SEV- and UL-approval

Panel Mount Connectors

- Screw termination RD24
- 4 (3+PE) – 7 (6+PE) contacts
- Degree of protection IP67 ¹⁾
- Solder/crimp/screw clamp termination
- Panel mount connectors 38 x 29 mm
- VDE-, SEV- and UL-approval

¹⁾ Erläuterung der Schutzarten siehe technische Informationen./ ¹⁾ Explanation of protection standards see technical information.

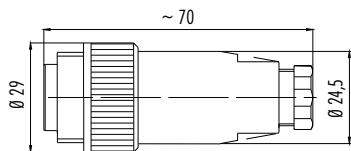
Kabelstecker, PG 9
Male cable connector, PG 9

Abbildung / Figure



Crimpkontakte siehe Seite 348
Crimp contacts see page 348

Maßzeichnung / Drawing



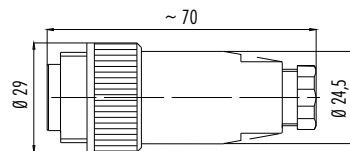
Kabelstecker, PG 9
Male cable connector, PG 9

Abbildung / Figure



Crimpkontakte siehe Seite 348
Crimp contacts see page 348

Maßzeichnung / Drawing



Bestell-Daten / Order Data

Polzahl Contacts	Anschlussart Termination	Kabeldurchlass Cable outlet	Bestell-Nr. Ordering-No.
3+PE	schraubklemm screw clamp	6–9,5 mm	99 0209 00 04
6+PE	löten solder	6–9,5 mm	99 0213 00 07
6+PE	schraubklemm screw clamp	6–8 mm	99 0217 00 07
6+PE	crimpen crimp	6–8 mm	99 0201 00 07

Polzahl Contacts	Anschlussart Termination	Kabeldurchlass Cable outlet	Bestell-Nr. Ordering-No.
3+PE	schraubklemm screw clamp	6–9,5 mm	99 4221 00 04
6+PE	löten solder	6–9,5 mm	99 4225 00 07
6+PE	schraubklemm screw clamp	6–8 mm	99 4217 00 07
6+PE	crimpen crimp	6–8 mm	99 4201 00 07

Technische Daten / Specifications

Polzahl	3+PE	6+PE	6+PE	6+PE	Number of contacts
Steckverbinder Verriegelung	schrauben/screw				Connector locking system
Anschlussart	schraubklemm/screw clamp	löten/solder	schraubklemm/screw clamp	crimpen/crimp	Termination
Anschlussquerschnitt	1,5 mm ² –2,5 mm ² (AWG 16)	max. 0,75 mm ² (max. AWG 18)	0,34 mm ² –1,5 mm ² (max. AWG 18)	0,14 mm ² –1,5 mm ² (max. AWG 18)	Wire gauge
Kabeldurchlass	6–8 mm, 6–9,5 mm				Cable outlet
Schutzart	IP67 ¹⁾				Degree of protection
Mechanische Lebensdauer	> 500 Steckzyklen/> 500 mating cycles				Mechanical operation
Obere Grenztemperatur	+ 100 °C				Upper temperature
Untere Grenztemperatur	– 40 °C				Lower temperature
Bemessungsspannung	400 V (600 V UL)	250 V		250 V	Rated voltage
Bemessungs-Stoßspannung	6000 V	4000 V		4000 V	Rated impulse voltage
Verschmutzungsgrad	3				Pollution degree
Überspannungskategorie	III				Overvoltage categorie
Isolierstoffgruppe	III				Material group
Bemessungsstrom (40 °C)	16 A (12 A UL)	10 A (8 A UL)		10 A (8 A UL)	Rated current (40 °C)
Durchgangswiderstand	≤ 5 mΩ				Contact resistance
Material Kontakt	CuZn (Messing/brass)			—	Material of contact
Kontaktoberfläche	Ag (Silber/silver)				Contact plating
Material Kontaktkörper	PBT				Material of contact body
Material Gehäuse	PBT				Material of housing

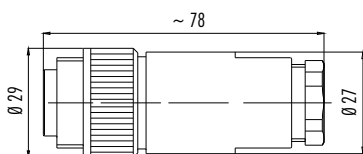
Kabelstecker, PG 11
Male cable connector, PG 11

Abbildung / Figure



Crimpkontakte siehe Seite 348
Crimp contacts see page 348

Maßzeichnung / Drawing



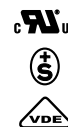
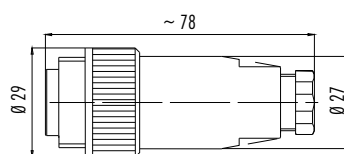
Kabelstecker, PG 11
Male cable connector, PG 11

Abbildung / Figure



Crimpkontakte siehe Seite 348
Crimp contacts see page 348

Maßzeichnung / Drawing



Bestell-Daten / Order Data

Polzahl Contacts	Anschlussart Termination	Kabeldurchlass Cable outlet	Bestell-Nr. Ordering-No.
3+PE	schraubklemm screw clamp	8–10 mm	99 0209 110 04
6+PE	löten solder	8–10 mm	99 0213 110 07
6+PE	schraubklemm screw clamp	8–10 mm	99 0217 110 07
6+PE	crimpen crimp	8–10 mm	99 0201 110 07

Polzahl Contacts	Anschlussart Termination	Kabeldurchlass Cable outlet	Bestell-Nr. Ordering-No.
3+PE	schraubklemm screw clamp	8–10 mm	99 4221 110 04
6+PE	löten solder	8–10 mm	99 4225 110 07
6+PE	schraubklemm screw clamp	8–10 mm	99 4217 110 07
6+PE	crimpen crimp	8–10 mm	99 4201 110 07

Technische Daten / Specifications

Polzahl	3+PE	6+PE	6+PE	6+PE	Number of contacts
Steckverbinder Verriegelung	schrauben/screw				Connector locking system
Anschlussart	schraubklemm/screw clamp	löten/solder	schraubklemm/screw clamp	crimpen/crimp	Termination
Anschlussquerschnitt	1,5 mm ² –2,5 mm ² (AWG 16)	max. 0,75 mm ² (max. AWG 18)	0,34 mm ² –1,5 mm ² (max. AWG 18)	0,14 mm ² –1,5 mm ² (max. AWG 18)	Wire gauge
Kabeldurchlass	8–10 mm				Cable outlet
Schutzart	IP67				Degree of protection
Mechanische Lebensdauer	> 500 Steckzyklen/> 500 mating cycles				Mechanical operation
Obere Grenztemperatur	+ 100 °C				Upper temperature
Untere Grenztemperatur	– 40 °C				Lower temperature
Bemessungsspannung	400 V (600 V UL)	250 V		4000 V	Rated voltage
Bemessungs-Stoßspannung	6000 V	4000 V		—	Rated impulse voltage
Verschmutzungsgrad	3				Pollution degree
Überspannungskategorie	III				Overvoltage categorie
Isolierstoffgruppe	III				Material group
Bemessungsstrom (40°C)	16 A (12 A UL)	10 A (8 A UL)		—	Rated current (40 °C)
Durchgangswiderstand	≤ 5 mΩ				Contact resistance
Material Kontakt	CuZn (Messing/brass)			—	Material of contact
Kontaktoberfläche	Ag (Silber/silver)				Contact plating
Material Kontaktkörper	PBT				Material of contact body
Material Gehäuse	PBT				Material of housing

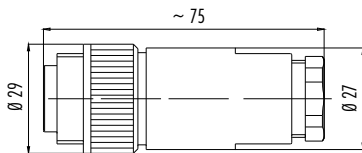
Kabelstecker, PG 13,5
Male cable connector, PG 13,5

Abbildung / Figure



Crimpkontakte siehe Seite 348
Crimp contacts see page 348

Maßzeichnung / Drawing



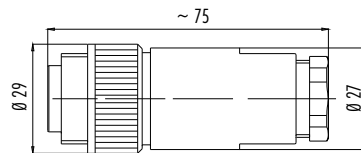
Kabelstecker, PG 13,5
Male cable connector, PG 13,5

Abbildung / Figure



Crimpkontakte siehe Seite 348
Crimp contacts see page 348

Maßzeichnung / Drawing



Bestell-Daten / Order Data

Polzahl Contacts	Anschlussart Termination	Kabeldurchlass Cable outlet	Bestell-Nr. Ordering-No.
3+PE	schraubklemm screw clamp	10–12 mm	99 0209 15 04
6+PE	löten solder	10–12 mm	99 0213 15 07
6+PE	schraubklemm screw clamp	10–12 mm	99 0217 15 07
6+PE	crimpen crimp	10–12 mm	99 0201 15 07

Polzahl Contacts	Anschlussart Termination	Kabeldurchlass Cable outlet	Bestell-Nr. Ordering-No.
3+PE	schraubklemm screw clamp	10–12 mm	99 4221 14 04
6+PE	löten solder	10–12 mm	99 4225 14 07
6+PE	schraubklemm screw clamp	10–12 mm	99 4217 14 07
6+PE	crimpen crimp	10–12 mm	99 4201 14 07

Technische Daten / Specifications

Polzahl	3+PE	6+PE	6+PE	6+PE	Number of contacts
Steckverbinder Verriegelung	schrauben/screw				Connector locking system
Anschlussart	schraubklemm/screw clamp	löten/solder	schraubklemm/screw clamp	crimpen/crimp	Termination
Anschlussquerschnitt	1,5 mm ² –2,5 mm ² (AWG 16)	max. 0,75 mm ² (max. AWG 18)	0,34 mm ² –1,5 mm ² (max. AWG 18)	0,14 mm ² –1,5 mm ² (max. AWG 18)	Wire gauge
Kabeldurchlass	10–12 mm				Cable outlet
Schutzart	IP67				Degree of protection
Mechanische Lebensdauer	> 500 Steckzyklen/> 500 mating cycles				Mechanical operation
Obere Grenztemperatur	+ 100 °C				Upper temperature
Untere Grenztemperatur	– 40 °C				Lower temperature
Bemessungsspannung	400 V (600 V UL)	250 V		—	Rated voltage
Bemessungs-Stoßspannung	6000 V	4000 V		—	Rated impulse voltage
Verschmutzungsgrad	3				Pollution degree
Überspannungskategorie	III				Overvoltage categorie
Isolierstoffgruppe	III				Material group
Bemessungsstrom (40°C)	16 A (12 A UL)	10 A (8 A UL)		—	Rated current (40 °C)
Durchgangswiderstand	≤ 5 mΩ				Contact resistance
Material Kontakt	CuZn (Messing/brass)			—	Material of contact
Kontaktoberfläche	Ag (Silber/silver)				Contact plating
Material Kontaktkörper	PBT				Material of contact body
Material Gehäuse	PBT				Material of housing

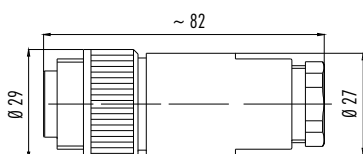
Kabelstecker, PG 16
Male cable connector, PG 16

Abbildung / Figure



Crimpkontakte siehe Seite 348
Crimp contacts see page 348

Maßzeichnung / Drawing



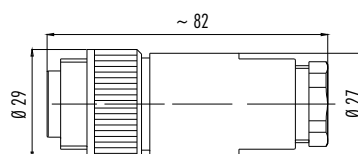
Kabelstecker, PG 16
Male cable connector, PG 16

Abbildung / Figure



Crimpkontakte siehe Seite 348
Crimp contacts see page 348

Maßzeichnung / Drawing



Bestell-Daten / Order Data

Polzahl Contacts	Anschlussart Termination	Kabeldurchlass Cable outlet	Bestell-Nr. Ordering-No.
3+PE	schraubklemm screw clamp	12–14 mm	99 0209 160 04
6+PE	löten solder	12–14 mm	99 0213 160 07
6+PE	schraubklemm screw clamp	12–14 mm	99 0217 160 07
6+PE	crimpen crimp	12–14 mm	99 0201 160 07

Polzahl Contacts	Anschlussart Termination	Kabeldurchlass Cable outlet	Bestell-Nr. Ordering-No.
3+PE	schraubklemm screw clamp	12–14 mm	99 4221 160 04
6+PE	löten solder	12–14 mm	99 4225 160 07
6+PE	schraubklemm screw clamp	12–14 mm	99 4217 160 07
6+PE	crimpen crimp	12–14 mm	99 4201 160 07

Technische Daten / Specifications

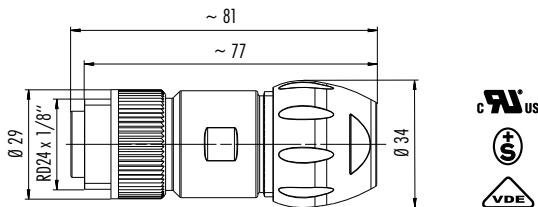
Polzahl	3+PE	6+PE	6+PE	6+PE	Number of contacts
Steckverbinder Verriegelung	schrauben/screw				Connector locking system
Anschlussart	schraubklemm/screw clamp	löten/solder	schraubklemm/screw clamp	crimpen/crimp	Termination
Anschlussquerschnitt	1,5 mm ² –2,5 mm ² (AWG 16)	max. 0,75 mm ² (max. AWG 18)	0,34 mm ² –1,5 mm ² (max. AWG 18)	0,14 mm ² –1,5 mm ² (max. AWG 18)	Wire gauge
Kabeldurchlass	12–14 mm				Cable outlet
Schutzart	IP67				Degree of protection
Mechanische Lebensdauer	> 500 Steckzyklen/> 500 mating cycles				Mechanical operation
Obere Grenztemperatur	+ 100 °C				Upper temperature
Untere Grenztemperatur	– 40 °C				Lower temperature
Bemessungsspannung	400 V (600 V UL)	250 V		4000 V	Rated voltage
Bemessungs-Stoßspannung	6000 V	4000 V		—	Rated impulse voltage
Verschmutzungsgrad	3				Pollution degree
Überspannungskategorie	III				Overvoltage categorie
Isolierstoffgruppe	III				Material group
Bemessungsstrom (40°C)	16 A (12 A UL)	10 A (8 A UL)		—	Rated current (40 °C)
Durchgangswiderstand	≤ 5 mΩ				Contact resistance
Material Kontakt	CuZn (Messing/brass)			—	Material of contact
Kontaktoberfläche	Ag (Silber/silver)				Contact plating
Material Kontaktkörper	PBT				Material of contact body
Material Gehäuse	PBT				Material of housing

Kabelstecker, Vario Kabelabgang, Kabeldurchlass 7–17 mm
Male cable connector, vario cable outlet, cable outlet 7–17 mm

Abbildung / Figure



Maßzeichnung / Drawing



Bestell-Daten / Order Data

Polzahl Contacts	Anschlussart Termination	Kabeldurchlass Cable outlet	Bestell-Nr. Ordering-No.
3+PE	schraubklemm screw clamp	7–17 mm	99 4221 300 04
6+PE	löten solder	7–17 mm	99 4225 300 07
6+PE	schraubklemm screw clamp	7–17 mm	99 4217 300 07
6+PE	crimpen crimp	7–17 mm	99 4201 300 07

Technische Daten / Specifications

Polzahl	3+PE	6+PE	6+PE	6+PE	Number of contacts
Steckverbinder Verriegelung		schrauben/screw			Connector locking system
Anschlussart	schraubklemm/screw clamp	löten/solder	schraubklemm/screw clamp	crimpen/crimp	Termination
Anschlussquerschnitt	1,5 mm ² –2,5 mm ² (AWG 16)	max. 0,75 mm ² (max. AWG 18)	0,34 mm ² –1,5 mm ² (max. AWG 18)	0,14 mm ² –1,5 mm ² (max. AWG 18)	Wire gauge
Kabeldurchlass	7–17 mm				Cable outlet
Schutzart	IP67				Degree of protection
Mechanische Lebensdauer	> 500 Steckzyklen/> 500 mating cycles				Mechanical operation
Obere Grenztemperatur	+ 100 °C				Upper temperature
Untere Grenztemperatur	– 40 °C				Lower temperature
Bemessungsspannung	400 V	250 V			Rated voltage
Bemessungs-Stoßspannung	6000 V	4000 V			Rated impulse voltage
Verschmutzungsgrad	3				Pollution degree
Überspannungskategorie	III				Overvoltage categorie
Isolierstoffgruppe	III				Material group
Bemessungsstrom (40°C)	16 A	10 A			Rated current (40 °C)
Durchgangswiderstand	≤ 5 mΩ				Contact resistance
Material Kontakt	CuZn (Messing/brass)			—	Material of contact
Kontaktoberfläche	Ag (Silber/silver)				Contact plating
Material Kontaktkörper	PBT				Material of contact body
Material Gehäuse	PBT				Material of housing

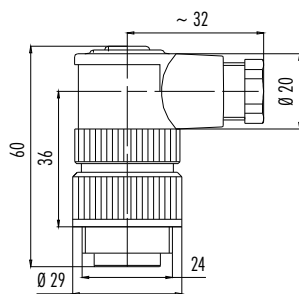
Winkelstecker, PG 9
Male angled connector, PG 9

Abbildung / Figure



Crimpkontakte siehe Seite 348
Crimp contacts see page 348

Maßzeichnung / Drawing



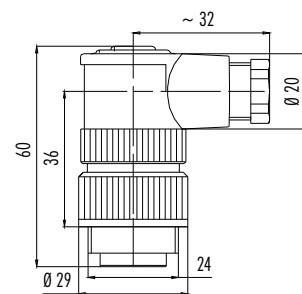
Winkelstecker, PG 9
Male angled connector, PG 9

Abbildung / Figure



Crimpkontakte siehe Seite 348
Crimp contacts see page 348

Maßzeichnung / Drawing



Bestell-Daten / Order Data

Polzahl Contacts	Anschlussart Termination	Kabeldurchlass Cable outlet	Bestell-Nr. Ordering-No.
3+PE	schraubklemm screw clamp	6–8 mm	99 0209 70 04
6+PE	löten solder	6–8 mm	99 0213 70 07
6+PE	schraubklemm screw clamp	6–8 mm	99 0217 70 07
6+PE	crimpen crimp	6–8 mm	99 0201 70 07

Polzahl Contacts	Anschlussart Termination	Kabeldurchlass Cable outlet	Bestell-Nr. Ordering-No.
3+PE	schraubklemm screw clamp	6–8 mm	99 4221 70 04
6+PE	löten solder	6–8 mm	99 4225 70 07
6+PE	schraubklemm screw clamp	6–8 mm	99 4217 70 07
6+PE	crimpen crimp	6–8 mm	99 4201 70 07

Technische Daten / Specifications

Polzahl	3+PE	6+PE	6+PE	6+PE	Number of contacts
Steckverbinder Verriegelung	schrauben/screw				Connector locking system
Anschlussart	schraubklemm/screw clamp	löten/solder	schraubklemm/screw clamp	crimpen/crimp	Termination
Anschlussquerschnitt	1,5 mm ² –2,5 mm ² (AWG 16)	max. 0,75 mm ² (max. AWG 18)	0,34 mm ² –1,5 mm ² (max. AWG 18)	0,14 mm ² –1,5 mm ² (max. AWG 18)	Wire gauge
Kabeldurchlass	6–8 mm				Cable outlet
Schutzart	IP67 ¹⁾				Degree of protection
Mechanische Lebensdauer	> 500 Steckzyklen/> 500 mating cycles				Mechanical operation
Obere Grenztemperatur	+ 100 °C				Upper temperature
Untere Grenztemperatur	– 40 °C				Lower temperature
Bemessungsspannung	400 V (600 V UL)	250 V		4000 V	Rated voltage
Bemessungs-Stoßspannung	6000 V	4000 V		—	Rated impulse voltage
Verschmutzungsgrad	3				Pollution degree
Überspannungskategorie	III				Overvoltage categorie
Isolierstoffgruppe	III				Material group
Bemessungsstrom (40°C)	16 A (12 A UL)	10 A (8 A UL)		—	Rated current (40 °C)
Durchgangswiderstand	≤ 5 mΩ				Contact resistance
Material Kontakt	CuZn (Messing/brass)			—	Material of contact
Kontaktoberfläche	Ag (Silber/silver)				Contact plating
Material Kontaktkörper	PBT				Material of contact body
Material Gehäuse	PBT				Material of housing

¹⁾ IP65 bei Leitungsdurchmesser 6–7 mm. / ¹⁾ IP65 for cable diameter 6–7 mm.

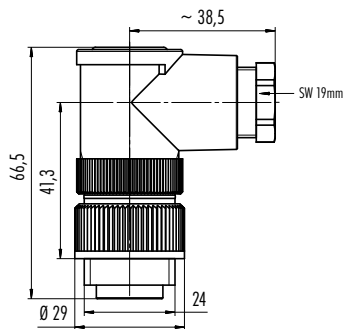
Winkelstecker, PG 11
Male angled connector, PG 11

Abbildung / Figure



Crimpkontakte siehe Seite 348
Crimp contacts see page 348

Maßzeichnung / Drawing



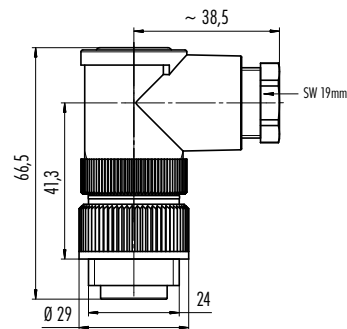
Bestell-Daten / Order Data

Polzahl Contacts	Anschlussart Termination	Kabeldurchlass Cable outlet	Bestell-Nr. Ordering-No.
3+PE	schraubklemm screw clamp	8–10 mm	99 0209 210 04
6+PE	löten solder	8–10 mm	99 0213 210 07
6+PE	schraubklemm screw clamp	8–10 mm	99 0217 210 07
6+PE	crimpen crimp	8–10 mm	99 0201 210 07

Winkelstecker, PG 11
Male angled connector, PG 11

Crimpkontakte siehe Seite 348
Crimp contacts see page 348

Maßzeichnung / Drawing



Polzahl Contacts	Anschlussart Termination	Kabeldurchlass Cable outlet	Bestell-Nr. Ordering-No.
3+PE	schraubklemm screw clamp	8–10 mm	99 4221 210 04
6+PE	löten solder	8–10 mm	99 4225 210 07
6+PE	schraubklemm screw clamp	8–10 mm	99 4217 210 07
6+PE	crimpen crimp	8–10 mm	99 4201 210 07

Technische Daten / Specifications

Polzahl	3+PE	6+PE	6+PE	6+PE	Number of contacts
Steckverbinder Verriegelung	schrauben/screw				Connector locking system
Anschlussart	schraubklemm/screw clamp	löten/solder	schraubklemm/screw clamp	crimpen/crimp	Termination
Anschlussquerschnitt	1,5 mm ² –2,5 mm ² (AWG 16)	max. 0,75 mm ² (max. AWG 18)	0,34 mm ² –1,5 mm ² (max. AWG 18)	0,14 mm ² –1,5 mm ² (max. AWG 18)	Wire gauge
Kabeldurchlass	8–10 mm				Cable outlet
Schutzart	IP67				Degree of protection
Mechanische Lebensdauer	> 500 Steckzyklen/> 500 mating cycles				Mechanical operation
Obere Grenztemperatur	+ 100 °C				Upper temperature
Untere Grenztemperatur	– 40 °C				Lower temperature
Bemessungsspannung	400 V (600 V UL)	250 V		250 V	Rated voltage
Bemessungs-Stoßspannung	6000 V	4000 V		4000 V	Rated impulse voltage
Verschmutzungsgrad	3				Pollution degree
Überspannungskategorie	III				Overvoltage categorie
Isolierstoffgruppe	III				Material group
Bemessungsstrom (40°C)	16 A (12 A UL)	10 A (8 A UL)		10 A (8 A UL)	Rated current (40 °C)
Durchgangswiderstand	≤ 5 mΩ				Contact resistance
Material Kontakt	CuZn (Messing/brass)			—	Material of contact
Kontaktoberfläche	Ag (Silber/silver)				Contact plating
Material Kontaktkörper	PBT				Material of contact body
Material Gehäuse	PBT				Material of housing

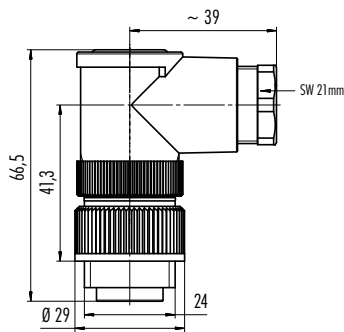
Winkelstecker, PG 13,5
Male angled connector, PG 13,5

Abbildung / Figure



Crimpkontakte siehe Seite 348
Crimp contacts see page 348

Maßzeichnung / Drawing



Bestell-Daten / Order Data

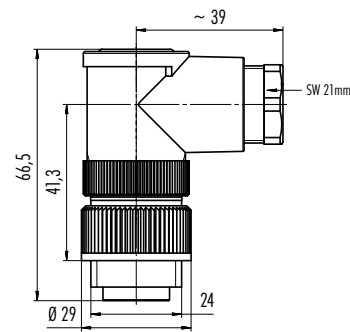
Polzahl Contacts	Anschlussart Termination	Kabeldurchlass Cable outlet	Bestell-Nr. Ordering-No.
3+PE	schraubklemm screw clamp	10–12 mm	99 0209 215 04
6+PE	löten solder	10–12 mm	99 0213 215 07
6+PE	schraubklemm screw clamp	10–12 mm	99 0217 215 07
6+PE	crimpen crimp	10–12 mm	99 0201 215 07

Winkelstecker, PG 13,5
Male angled connector, PG 13,5



Crimpkontakte siehe Seite 348
Crimp contacts see page 348

Maßzeichnung / Drawing



Bestell-Daten / Order Data

Polzahl Contacts	Anschlussart Termination	Kabeldurchlass Cable outlet	Bestell-Nr. Ordering-No.
3+PE	schraubklemm screw clamp	10–12 mm	99 4221 215 04
6+PE	löten solder	10–12 mm	99 4225 215 07
6+PE	schraubklemm screw clamp	10–12 mm	99 4217 215 07
6+PE	crimpen crimp	10–12 mm	99 4201 215 07

Technische Daten / Specifications

Polzahl	3+PE	6+PE	6+PE	6+PE	Number of contacts
Steckverbinder Verriegelung	schrauben/screw				Connector locking system
Anschlussart	schraubklemm/screw clamp	löten/solder	schraubklemm/screw clamp	crimpen/crimp	Termination
Anschlussquerschnitt	1,5 mm ² –2,5 mm ² (AWG 16)	max. 0,75 mm ² (max. AWG 18)	0,34 mm ² –1,5 mm ² (max. AWG 18)	0,14 mm ² –1,5 mm ² (max. AWG 18)	Wire gauge
Kabeldurchlass	10–12 mm				Cable outlet
Schutzart	IP67				Degree of protection
Mechanische Lebensdauer	> 500 Steckzyklen/> 500 mating cycles				Mechanical operation
Obere Grenztemperatur	+ 100 °C				Upper temperature
Untere Grenztemperatur	– 40 °C				Lower temperature
Bemessungsspannung	400 V (600 V UL)	250 V		250 V	Rated voltage
Bemessungs-Stoßspannung	6000 V	4000 V		4000 V	Rated impulse voltage
Verschmutzungsgrad	3				Pollution degree
Überspannungskategorie	III				Overvoltage categorie
Isolierstoffgruppe	III				Material group
Bemessungsstrom (40°C)	16 A (12 A UL)	10 A (8 A UL)		10 A (8 A UL)	Rated current (40 °C)
Durchgangswiderstand	≤ 5 mΩ				Contact resistance
Material Kontakt	CuZn (Messing/brass)			—	Material of contact
Kontaktoberfläche	Ag (Silber/silver)				Contact plating
Material Kontaktkörper	PBT				Material of contact body
Material Gehäuse	PBT				Material of housing

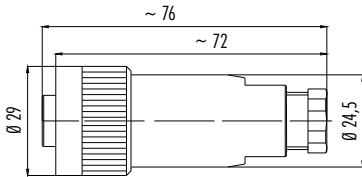
Kabeldose, PG 9
Female cable connector, PG 9

Abbildung / Figure



Crimpkontakte siehe Seite 348
Crimp contacts see page 348

Maßzeichnung / Drawing



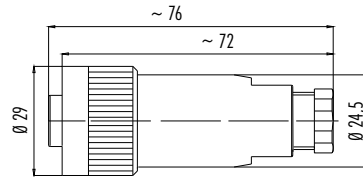
Kabeldose, PG 9
Female cable connector, PG 9

Abbildung / Figure



Crimpkontakte siehe Seite 348
Crimp contacts see page 348

Maßzeichnung / Drawing



Bestell-Daten / Order Data

Polzahl Contacts	Anschlussart Termination	Kabeldurchlass Cable outlet	Bestell-Nr. Ordering-No.
3+PE	schraubklemm screw clamp	6–9,5 mm	99 0210 00 04
6+PE	löten solder	6–9,5 mm	99 0214 00 07
6+PE	schraubklemm screw clamp	6–8 mm	99 0218 00 07
6+PE	crimpen crimp	6–8 mm	99 0202 00 07

Polzahl Contacts	Anschlussart Termination	Kabeldurchlass Cable outlet	Bestell-Nr. Ordering-No.
3+PE	schraubklemm screw clamp	6–9,5 mm	99 4222 00 04
6+PE	löten solder	6–9,5 mm	99 4226 00 07
6+PE	schraubklemm screw clamp	6–8 mm	99 4218 00 07
6+PE	crimpen crimp	6–8 mm	99 4202 00 07

Technische Daten / Specifications

Polzahl	3+PE	6+PE	6+PE	6+PE	Number of contacts
Steckverbinder Verriegelung		schrauben/screw			Connector locking system
Anschlussart	schraubklemm/screw clamp	löten/solder	schraubklemm/screw clamp	crimpen/crimp	Termination
Anschlussquerschnitt	1,5 mm ² –2,5 mm ² (AWG 16)	max. 0,75 mm ² (max. AWG 18)	0,34 mm ² –1,5 mm ² (max. AWG 18)	0,14 mm ² –1,5 mm ² (max. AWG 18)	Wire gauge
Kabeldurchlass	6–8 mm, 6–9,5 mm				Cable outlet
Schutzart	IP67 ¹⁾				Degree of protection
Mechanische Lebensdauer	> 500 Steckzyklen/> 500 mating cycles				Mechanical operation
Obere Grenztemperatur	+ 100 °C				Upper temperature
Untere Grenztemperatur	– 40 °C				Lower temperature
Bemessungsspannung	400 V (600 V UL)	250 V			Rated voltage
Bemessungs-Stoßspannung	6000 V	4000 V			Rated impulse voltage
Verschmutzungsgrad	3				Pollution degree
Überspannungskategorie	III				Overvoltage categorie
Isolierstoffgruppe	III				Material group
Bemessungsstrom (40 °C)	16 A (12 A UL)	10 A (8 A UL)			Rated current (40 °C)
Durchgangswiderstand	≤ 5 mΩ				Contact resistance
Material Kontakt	CuZn (Messing/brass)	CuSn (Bronze/bronze)		—	Material of contact
Kontaktoberfläche	Ag (Silber/silver)				Contact plating
Material Kontaktkörper	PBT				Material of contact body
Material Gehäuse	PBT				Material of housing

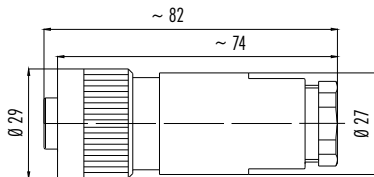
Kabeldose, PG 11
Female cable connector, PG 11

Abbildung / Figure



Crimpkontakte siehe Seite 348
Crimp contacts see page 348

Maßzeichnung / Drawing



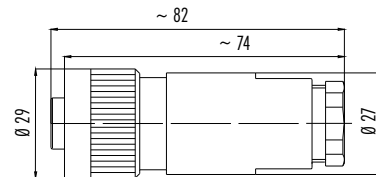
Kabeldose, PG 11
Female cable connector, PG 11

Abbildung / Figure



Crimpkontakte siehe Seite 348
Crimp contacts see page 348

Maßzeichnung / Drawing



Bestell-Daten / Order Data

Polzahl Contacts	Anschlussart Termination	Kabeldurchlass Cable outlet	Bestell-Nr. Ordering-No.
3+PE	schraubklemm screw clamp	8–10 mm	99 0210 110 04
6+PE	löten solder	8–10 mm	99 0214 110 07
6+PE	schraubklemm screw clamp	8–10 mm	99 0218 110 07
6+PE	crimpen crimp	8–10 mm	99 0202 110 07

Polzahl Contacts	Anschlussart Termination	Kabeldurchlass Cable outlet	Bestell-Nr. Ordering-No.
3+PE	schraubklemm screw clamp	8–10 mm	99 4222 110 04
6+PE	löten solder	8–10 mm	99 4226 110 07
6+PE	schraubklemm screw clamp	8–10 mm	99 4218 110 07
6+PE	crimpen crimp	8–10 mm	99 4202 110 07

Technische Daten / Specifications

Polzahl	3+PE	6+PE	6+PE	6+PE	Number of contacts
Steckverbinder Verriegelung	schrauben/screw				Connector locking system
Anschlussart	schraubklemm/screw clamp	löten/solder	schraubklemm/screw clamp	crimpen/crimp	Termination
Anschlussquerschnitt	1,5 mm ² –2,5 mm ² (AWG 16)	max. 0,75 mm ² (max. AWG 18)	0,34 mm ² –1,5 mm ² (max. AWG 18)	0,14 mm ² –1,5 mm ² (max. AWG 18)	Wire gauge
Kabeldurchlass	8–10 mm				Cable outlet
Schutzart	IP67				Degree of protection
Mechanische Lebensdauer	> 500 Steckzyklen/> 500 mating cycles				Mechanical operation
Obere Grenztemperatur	+ 100 °C				Upper temperature
Untere Grenztemperatur	– 40 °C				Lower temperature
Bemessungsspannung	400 V (600 V UL)	250 V		4000 V	Rated voltage
Bemessungs-Stoßspannung	6000 V	4000 V		—	Rated impulse voltage
Verschmutzungsgrad	3				Pollution degree
Überspannungskategorie	III				Overvoltage categorie
Isolierstoffgruppe	III				Material group
Bemessungsstrom (40°C)	16 A (12 A UL)	10 A (8 A UL)		—	Rated current (40 °C)
Durchgangswiderstand	≤ 5 mΩ				Contact resistance
Material Kontakt	CuZn (Messing/brass)	CuSn (Bronze/bronze)		—	Material of contact
Kontaktoberfläche	Ag (Silber/silver)				Contact plating
Material Kontaktkörper	PBT				Material of contact body
Material Gehäuse	PBT				Material of housing

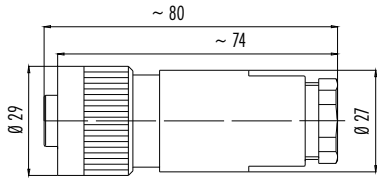
Kabeldose, PG 13,5
Female cable connector, PG 13,5

Abbildung / Figure



Crimpkontakte siehe Seite 348
Crimp contacts see page 348

Maßzeichnung / Drawing



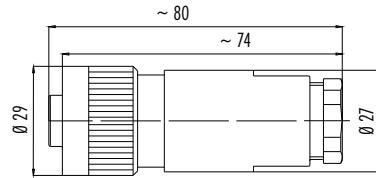
Kabeldose, PG 13,5
Female cable connector, PG 13,5

Abbildung / Figure



Crimpkontakte siehe Seite 348
Crimp contacts see page 348

Maßzeichnung / Drawing



Bestell-Daten / Order Data

Polzahl Contacts	Anschlussart Termination	Kabeldurchlass Cable outlet	Bestell-Nr. Ordering-No.
3+PE	schraubklemm screw clamp	10–12 mm	99 0210 15 04
6+PE	löten solder	10–12 mm	99 0214 15 07
6+PE	schraubklemm screw clamp	10–12 mm	99 0218 15 07
6+PE	crimpen crimp	10–12 mm	99 0202 15 07

Polzahl Contacts	Anschlussart Termination	Kabeldurchlass Cable outlet	Bestell-Nr. Ordering-No.
3+PE	schraubklemm screw clamp	10–12 mm	99 4222 14 04
6+PE	löten solder	10–12 mm	99 4226 14 07
6+PE	schraubklemm screw clamp	10–12 mm	99 4218 14 07
6+PE	crimpen crimp	10–12 mm	99 4202 14 07

Technische Daten / Specifications

Polzahl	3+PE	6+PE	6+PE	6+PE	Number of contacts
Steckverbinder Verriegelung	schrauben/screw				Connector locking system
Anschlussart	schraubklemm/screw clamp	löten/solder	schraubklemm/screw clamp	crimpen/crimp	Termination
Anschlussquerschnitt	1,5 mm ² –2,5 mm ² (AWG 16)	max. 0,75 mm ² (max. AWG 18)	0,34 mm ² –1,5 mm ² (max. AWG 18)	0,14 mm ² –1,5 mm ² (max. AWG 18)	Wire gauge
Kabeldurchlass	10–12 mm				Cable outlet
Schutzart	IP67				Degree of protection
Mechanische Lebensdauer	> 500 Steckzyklen/> 500 mating cycles				Mechanical operation
Obere Grenztemperatur	+ 100 °C				Upper temperature
Untere Grenztemperatur	– 40 °C				Lower temperature
Bemessungsspannung	400 V (600 V UL)	250 V			Rated voltage
Bemessungs-Stoßspannung	6000 V	4000 V			Rated impulse voltage
Verschmutzungsgrad	3				Pollution degree
Überspannungskategorie	III				Overvoltage categorie
Isolierstoffgruppe	III				Material group
Bemessungsstrom (40°C)	16 A (12 A UL)	10 A (8 A UL)			Rated current (40 °C)
Durchgangswiderstand	≤ 5 mΩ				Contact resistance
Material Kontakt	CuZn (Messing/brass)	CuSn (Bronze/bronze)		—	Material of contact
Kontaktoberfläche	Ag (Silber/silver)				Contact plating
Material Kontaktkörper	PBT				Material of contact body
Material Gehäuse	PBT				Material of housing

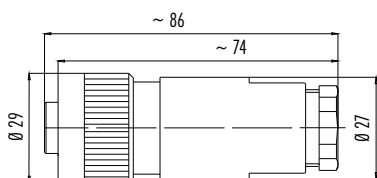
Kabeldose, PG 16
Female cable connector, PG 16

Abbildung / Figure



Crimpkontakte siehe Seite 348
Crimp contacts see page 348

Maßzeichnung / Drawing



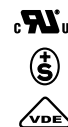
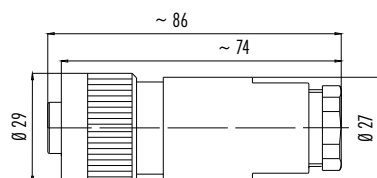
Kabeldose, PG 16
Female cable connector, PG 16

Abbildung / Figure



Crimpkontakte siehe Seite 348
Crimp contacts see page 348

Maßzeichnung / Drawing



Bestell-Daten / Order Data

Polzahl Contacts	Anschlussart Termination	Kabeldurchlass Cable outlet	Bestell-Nr. Ordering-No.
3+PE	schraubklemm screw clamp	12–14 mm	99 0210 160 04
6+PE	löten solder	12–14 mm	99 0214 160 07
6+PE	schraubklemm screw clamp	12–14 mm	99 0218 160 07
6+PE	crimpen crimp	12–14 mm	99 0202 160 07

Polzahl Contacts	Anschlussart Termination	Kabeldurchlass Cable outlet	Bestell-Nr. Ordering-No.
3+PE	schraubklemm screw clamp	12–14 mm	99 4222 160 04
6+PE	löten solder	12–14 mm	99 4226 160 07
6+PE	schraubklemm screw clamp	12–14 mm	99 4218 160 07
6+PE	crimpen crimp	12–14 mm	99 4202 160 07

Technische Daten / Specifications

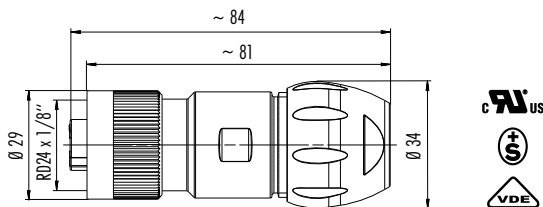
Polzahl	3+PE	6+PE	6+PE	6+PE	Number of contacts
Steckverbinder Verriegelung	schrauben/screw				Connector locking system
Anschlussart	schraubklemm/screw clamp	löten/solder	schraubklemm/screw clamp	crimpen/crimp	Termination
Anschlussquerschnitt	1,5 mm ² –2,5 mm ² (AWG 16)	max. 0,75 mm ² (max. AWG 18)	0,34 mm ² –1,5 mm ² (max. AWG 18)	0,14 mm ² –1,5 mm ² (max. AWG 18)	Wire gauge
Kabeldurchlass	12–14 mm				Cable outlet
Schutzart	IP67				Degree of protection
Mechanische Lebensdauer	> 500 Steckzyklen/> 500 mating cycles				Mechanical operation
Obere Grenztemperatur	+ 100 °C				Upper temperature
Untere Grenztemperatur	– 40 °C				Lower temperature
Bemessungsspannung	400 V (600 V UL)	250 V		4000 V	Rated voltage
Bemessungs-Stoßspannung	6000 V	4000 V		—	Rated impulse voltage
Verschmutzungsgrad	3				Pollution degree
Überspannungskategorie	III				Overvoltage categorie
Isolierstoffgruppe	III				Material group
Bemessungsstrom (40°C)	16 A (12 A UL)	10 A (8 A UL)		—	Rated current (40 °C)
Durchgangswiderstand	≤ 5 mΩ				Contact resistance
Material Kontakt	CuZn (Messing/brass)	CuSn (Bronze/bronze)		—	Material of contact
Kontaktoberfläche	Ag (Silber/silver)				Contact plating
Material Kontaktkörper	PBT				Material of contact body
Material Gehäuse	PBT				Material of housing

Kabeldose, Vario Kabelabgang, Kabeldurchlass 7–17 mm
 Female cable connector, vario cable outlet, cable outlet 7–17 mm

Abbildung / Figure



Maßzeichnung / Drawing



Bestell-Daten / Order Data

Polzahl Contacts	Anschlussart Termination	Kabeldurchlass Cable outlet	Bestell-Nr. Ordering-No.
3+PE	schraubklemm screw clamp	7–17 mm	99 4222 300 04
6+PE	löten solder	7–17 mm	99 4226 300 07
6+PE	schraubklemm screw clamp	7–17 mm	99 4218 300 07
6+PE	crimpen crimp	7–17 mm	99 4202 300 07

Technische Daten / Specifications

Polzahl	3+PE	6+PE	6+PE	6+PE	Number of contacts
Steckverbinder Verriegelung		schrauben/screw			Connector locking system
Anschlussart	schraubklemm/screw clamp	löten/solder	schraubklemm/screw clamp	crimpen/crimp	Termination
Anschlussquerschnitt	1,5 mm ² –2,5 mm ² (AWG 16)	max. 0,75 mm ² (max. AWG 18)	0,34 mm ² –1,5 mm ² (max. AWG 18)	0,14 mm ² –1,5 mm ² (max. AWG 18)	Wire gauge
Kabeldurchlass	7–17 mm				Cable outlet
Schutzart	IP67				Degree of protection
Mechanische Lebensdauer	> 500 Steckzyklen/> 500 mating cycles				Mechanical operation
Obere Grenztemperatur	+ 100 °C				Upper temperature
Untere Grenztemperatur	– 40 °C				Lower temperature
Bemessungsspannung	400 V	250 V			Rated voltage
Bemessungs-Stoßspannung	6000 V	4000 V			Rated impulse voltage
Verschmutzungsgrad	3				Pollution degree
Überspannungskategorie	III				Overvoltage categorie
Isolierstoffgruppe	III				Material group
Bemessungsstrom (40°C)	16 A	10 A			Rated current (40 °C)
Durchgangswiderstand	≤ 5 mΩ				Contact resistance
Material Kontakt	CuSn (Bronze/bronze)			—	Material of contact
Kontaktoberfläche	Ag (Silber/silver)				Contact plating
Material Kontaktkörper	PBT				Material of contact body
Material Gehäuse	PBT				Material of housing

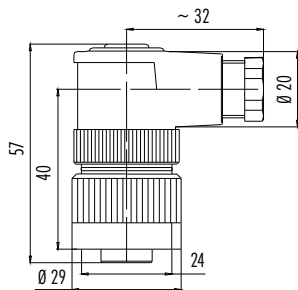
Winkeldose, PG 9
Female angled connector, PG 9

Abbildung / Figure



Crimpkontakte siehe Seite 348
Crimp contacts see page 348

Maßzeichnung / Drawing



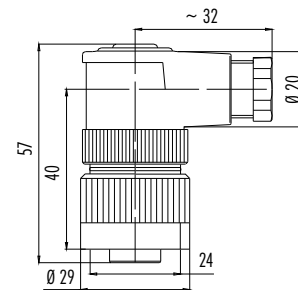
Winkeldose, PG 9
Female angled connector, PG 9

Abbildung / Figure



Crimpkontakte siehe Seite 348
Crimp contacts see page 348

Maßzeichnung / Drawing



Bestell-Daten / Order Data

Polzahl Contacts	Anschlussart Termination	Kabeldurchlass Cable outlet	Bestell-Nr. Ordering-No.
3+PE	schraubklemm screw clamp	6–8 mm	99 0210 70 04
6+PE	löten solder	6–8 mm	99 0214 70 07
6+PE	schraubklemm screw clamp	6–8 mm	99 0218 70 07
6+PE	crimpen crimp	6–8 mm	99 0202 70 07

Polzahl Contacts	Anschlussart Termination	Kabeldurchlass Cable outlet	Bestell-Nr. Ordering-No.
3+PE	schraubklemm screw clamp	6–8 mm	99 4222 70 04
6+PE	löten solder	6–8 mm	99 4226 70 07
6+PE	schraubklemm screw clamp	6–8 mm	99 4218 70 07
6+PE	crimpen crimp	6–8 mm	99 4202 70 07

Technische Daten / Specifications

Polzahl	3+PE	6+PE	6+PE	6+PE	Number of contacts
Steckverbinder Verriegelung	schrauben/screw				Connector locking system
Anschlussart	schraubklemm/screw clamp	löten/solder	schraubklemm/screw clamp	crimpen/crimp	Termination
Anschlussquerschnitt	1,5 mm ² –2,5 mm ² (AWG 16)	max. 0,75 mm ² (max. AWG 18)	0,34 mm ² –1,5 mm ² (max. AWG 18)	0,14 mm ² –1,5 mm ² (max. AWG 18)	Wire gauge
Kabeldurchlass	6–8 mm				Cable outlet
Schutzart	IP67 ¹⁾				Degree of protection
Mechanische Lebensdauer	> 500 Steckzyklen/> 500 mating cycles				Mechanical operation
Obere Grenztemperatur	+ 100 °C				Upper temperature
Untere Grenztemperatur	– 40 °C				Lower temperature
Bemessungsspannung	400 V (600 V UL)	250 V		4000 V	Rated voltage
Bemessungs-Stoßspannung	6000 V	4000 V		—	Rated impulse voltage
Verschmutzungsgrad	3				Pollution degree
Überspannungskategorie	III				Overvoltage categorie
Isolierstoffgruppe	III				Material group
Bemessungsstrom (40°C)	16 A (12 A UL)	10 A (8 A UL)		—	Rated current (40 °C)
Durchgangswiderstand	≤ 5 mΩ				Contact resistance
Material Kontakt	CuZn (Messing/brass)	CuSn (Bronze/bronze)		—	Material of contact
Kontaktoberfläche	Ag (Silber/silver)				Contact plating
Material Kontaktkörper	PBT				Material of contact body
Material Gehäuse	PBT				Material of housing

¹⁾ IP65 bei Leitungsdurchmesser 6–7 mm. / ¹⁾ IP65 for cable diameter 6–7 mm.

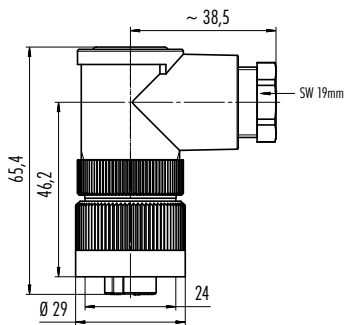
Winkeldose, PG 11
Female angled connector, PG 11

Abbildung / Figure



Crimpkontakte siehe Seite 348
Crimp contacts see page 348

Maßzeichnung / Drawing



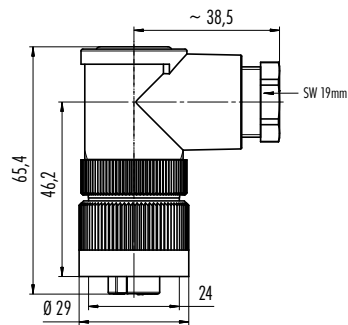
Winkeldose, PG 11
Female angled connector, PG 11

Abbildung / Figure



Crimpkontakte siehe Seite 348
Crimp contacts see page 348

Maßzeichnung / Drawing



Bestell-Daten / Order Data

Polzahl Contacts	Anschlussart Termination	Kabeldurchlass Cable outlet	Bestell-Nr. Ordering-No.
3+PE	schraubklemm screw clamp	8–10 mm	99 0210 210 04
6+PE	löten solder	8–10 mm	99 0214 210 07
6+PE	schraubklemm screw clamp	8–10 mm	99 0218 210 07
6+PE	crimpen crimp	8–10 mm	99 0202 210 07

Polzahl Contacts	Anschlussart Termination	Kabeldurchlass Cable outlet	Bestell-Nr. Ordering-No.
3+PE	schraubklemm screw clamp	8–10 mm	99 4222 210 04
6+PE	löten solder	8–10 mm	99 4226 210 07
6+PE	schraubklemm screw clamp	8–10 mm	99 4218 210 07
6+PE	crimpen crimp	8–10 mm	99 4202 210 07

Technische Daten / Specifications

Polzahl	3+PE	6+PE	6+PE	6+PE	Number of contacts
Steckverbinder Verriegelung	schrauben/screw				Connector locking system
Anschlussart	schraubklemm/screw clamp	löten/solder	schraubklemm/screw clamp	crimpen/crimp	Termination
Anschlussquerschnitt	1,5 mm ² –2,5 mm ² (AWG 16)	max. 0,75 mm ² (max. AWG 18)	0,34 mm ² –1,5 mm ² (max. AWG 18)	0,14 mm ² –1,5 mm ² (max. AWG 18)	Wire gauge
Kabeldurchlass	8–10 mm				Cable outlet
Schutzart	IP67				Degree of protection
Mechanische Lebensdauer	> 500 Steckzyklen/> 500 mating cycles				Mechanical operation
Obere Grenztemperatur	+ 100 °C				Upper temperature
Untere Grenztemperatur	– 40 °C				Lower temperature
Bemessungsspannung	400 V (600 V UL)	250 V			Rated voltage
Bemessungs-Stoßspannung	6000 V	4000 V			Rated impulse voltage
Verschmutzungsgrad	3				Pollution degree
Überspannungskategorie	III				Overvoltage categorie
Isolierstoffgruppe	III				Material group
Bemessungsstrom (40 °C)	16 A (12 A UL)	10 A (8 A UL)			Rated current (40 °C)
Durchgangswiderstand	≤ 5 mΩ				Contact resistance
Material Kontakt	CuZn (Messing/brass)	CuSn (Bronze/bronze)		—	Material of contact
Kontaktoberfläche	Ag (Silber/silver)				Contact plating
Material Kontaktkörper	PBT				Material of contact body
Material Gehäuse	PBT				Material of housing

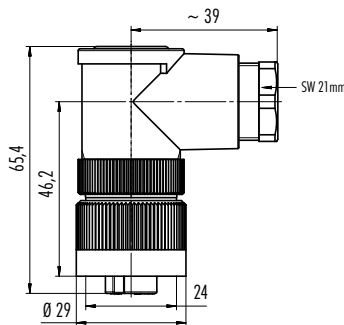
Winkeldose, PG 13,5
Female angled connector, PG 13,5

Abbildung / Figure



Crimpkontakte siehe Seite 348
Crimp contacts see page 348

Maßzeichnung / Drawing



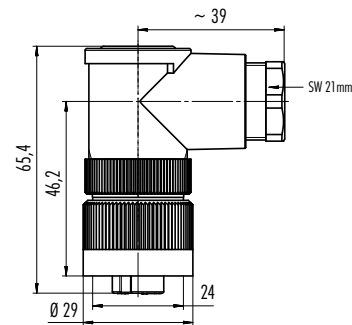
Bestell-Daten / Order Data

Polzahl Contacts	Anschlussart Termination	Kabeldurchlass Cable outlet	Bestell-Nr. Ordering-No.
3+PE	schraubklemm screw clamp	10–12 mm	99 0210 215 04
6+PE	löten solder	10–12 mm	99 0214 215 07
6+PE	schraubklemm screw clamp	10–12 mm	99 0218 215 07
6+PE	crimpen crimp	10–12 mm	99 0202 215 07

Winkeldose, PG 13,5
Female angled connector, PG 13,5



Crimpkontakte siehe Seite 348
Crimp contacts see page 348



Polzahl Contacts	Anschlussart Termination	Kabeldurchlass Cable outlet	Bestell-Nr. Ordering-No.
3+PE	schraubklemm screw clamp	10–12 mm	99 4222 215 04
6+PE	löten solder	10–12 mm	99 4226 215 07
6+PE	schraubklemm screw clamp	10–12 mm	99 4218 215 07
6+PE	crimpen crimp	10–12 mm	99 4202 215 07

Technische Daten / Specifications

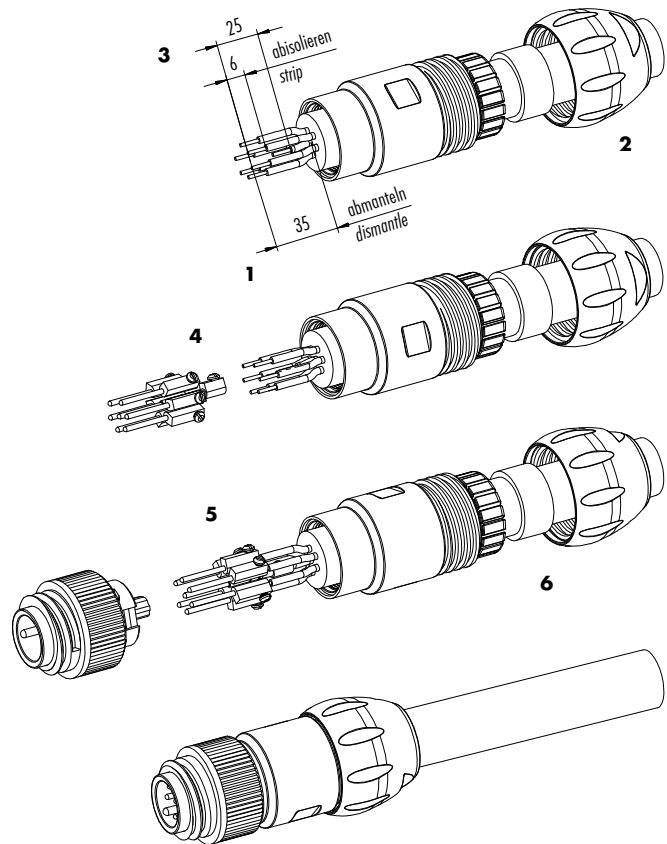
Polzahl	3+PE	6+PE	6+PE	6+PE	Number of contacts
Steckverbinder Verriegelung	schrauben/screw				Connector locking system
Anschlussart	schraubklemm/screw clamp	löten/solder	schraubklemm/screw clamp	crimpen/crimp	Termination
Anschlussquerschnitt	1,5 mm ² –2,5 mm ² (AWG 16)	max. 0,75 mm ² (max. AWG 18)	0,34 mm ² –1,5 mm ² (max. AWG 18)	0,14 mm ² –1,5 mm ² (max. AWG 18)	Wire gauge
Kabeldurchlass	10–12 mm				Cable outlet
Schutzart	IP67				Degree of protection
Mechanische Lebensdauer	> 500 Steckzyklen/> 500 mating cycles				Mechanical operation
Obere Grenztemperatur	+ 100 °C				Upper temperature
Untere Grenztemperatur	– 40 °C				Lower temperature
Bemessungsspannung	400 V (600 V UL)	250 V			Rated voltage
Bemessungs-Stoßspannung	6000 V	4000 V			Rated impulse voltage
Verschmutzungsgrad	3				Pollution degree
Überspannungskategorie	III				Overvoltage categorie
Isolierstoffgruppe	III				Material group
Bemessungsstrom (40°C)	16 A (12 A UL)	10 A (8 A UL)			Rated current (40 °C)
Durchgangswiderstand	≤ 5 mΩ				Contact resistance
Material Kontakt	CuZn (Messing/brass)	CuSn (Bronze/bronze)		—	Material of contact
Kontaktoberfläche	Ag (Silber/silver)				Contact plating
Material Kontaktkörper	PBT				Material of contact body
Material Gehäuse	PBT				Material of housing

Montageanleitung
Assembly instruction

Kabelsteckverbinder, Vario Kabelabgang, schrauben
Cable connectors, vario cable outlet, screw

1. Abmanteln auf Länge $l = 35$ mm. Ummantelung abstreifen.
2. Druckschraube, Dichtring und Kupplungshülse auf Kabel auffädeln.
3. Litzen abisolieren $l = 6$ mm.
Maß 25 mm gilt für 6+PE Mittenkontakt.
4. Litzen in Kontakte einführen und verschrauben.
5. Kontakte mit Litzen in den Isolierkörper einrasten und diesen zusammen mit dem Gewinding mit der Kupplungshülse verschrauben.
6. Den Dichtring gemeinsam mit dem Klemmkorb von hinten in die Kupplungshülse schieben und festschrauben. (empfohlenes Drehmoment 250 cNm)

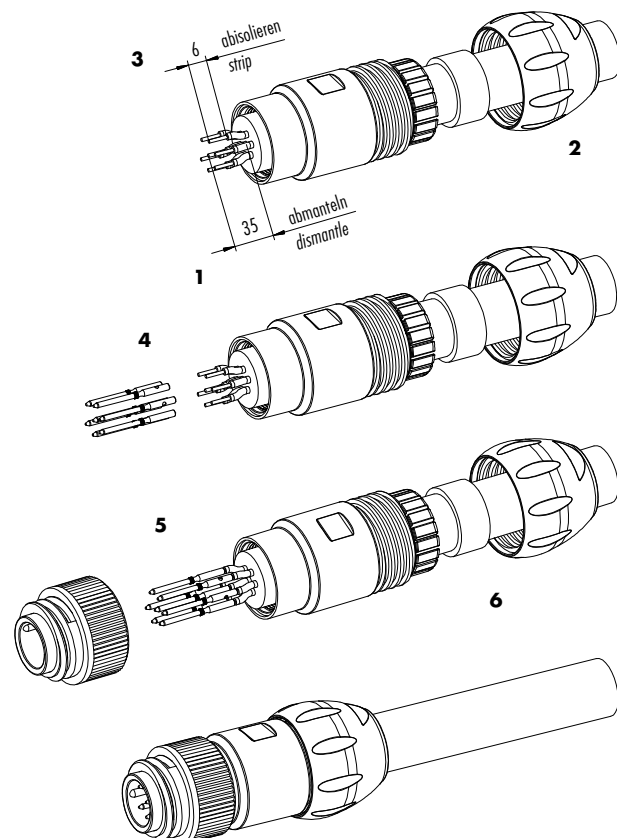
1. Strip to 35 mm length and take off cable jacket.
2. Bead pressing screw, pinch ring, seal and distance sleeve to cable.
3. Strip insulation of the single wires (length 6 mm)
Dimension 25 mm applies to 6+PE center contact.
4. Insert wires into contacts and screw together.
5. Snap contacts with wires into the insulator and screw it together with the threaded ring with the coupling sleeve.
6. Insert sealing ring together with the clamping basket from behind into the coupling sleeve and tighten. (recommended torque 250 cNm)



Kabelsteckverbinder, Vario Kabelabgang, löten
Cable connectors, vario cable outlet, solder

1. Abmanteln auf Länge $l = 35$ mm. Ummantelung abstreifen.
2. Druckschraube, Dichtring und Kupplungshülse auf Kabel auffädeln.
3. Litzen abisolieren $l = 6$ mm.
4. Kontakte anlöten.
5. Kontakte mit angelöteten Litzen in den Isolierkörper einrasten und diesen zusammen mit dem Gewinding mit der Kupplungshülse verschrauben.
6. Den Dichtring gemeinsam mit dem Klemmkorb von hinten in die Kupplungshülse schieben und festschrauben. (empfohlenes Drehmoment 250 cNm)

1. Strip to 35 mm length and take off cable jacket.
2. Bead pressing screw, pinch ring, seal and distance sleeve to cable.
3. Strip insulation of the single wires (length 6 mm)
4. Solder contacts.
5. Snap contacts with soldered wires into the insulator and screw it together with the threaded ring with the coupling sleeve.
6. Insert sealing ring together with the clamping basket from behind into the coupling sleeve and tighten. (recommended torque 250 cNm)



Einzelteildarstellung
Component part drawing

Kabelsteckverbinder, Vario Kabelabgang, crimpen
Cable connectors, vario cable outlet, crimp

1. Abmanteln auf Länge l = 39 mm. Ummantelung abstreifen.
2. Druckschraube, Dichtring und Kupplungshülse auf Kabel auffädeln.
3. Litzen abisolieren l = 7 mm.
4. Kontakte ancrimpen. *
5. Angecrimte Kontakte in den Isolierkörper einrasten und diesen zusammen mit dem Gewinding mit der Kupplungshülse verschrauben.
6. Den Dichtring gemeinsam mit dem Klemmkorb von hinten in die Kupplungshülse schieben und festschrauben. (empfohlenes Drehmoment 250 cNm)

Lösen der Kontakte:

Da die Kontakte schwimmend gelagert sind, lässt sich das Lösewerkzeug * mit leichten Pendelbewegungen bis zum Anschlag einführen. Danach zum Lösen den Ausdrückknopf betätigen.

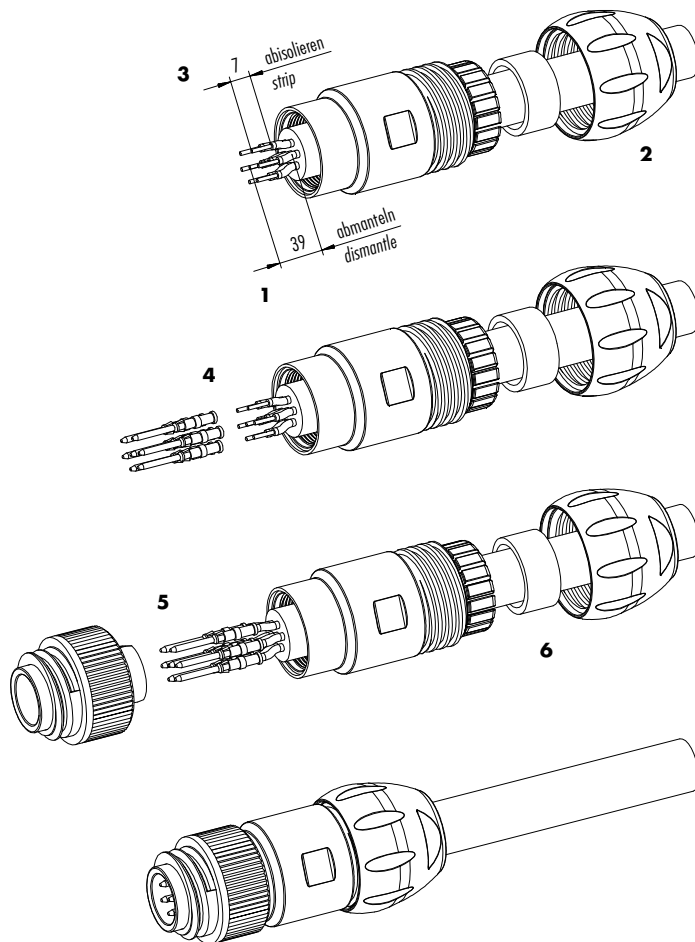
* Crimpzange	Bestell-Nr.	66 0003 001
Lösewerkzeug:		
Kontakt-Ø 1,6 mm	Bestell-Nr.	66 0004 001

1. Strip to 39 mm length and take off cable jacket.
2. Bead pressing screw, pinch ring, seal and distance sleeve to cable.
3. Strip insulation of the single wires (length 7 mm).
4. Crimp contacts to single wires.*
5. Snap crimped contacts into the insulator and screw it together with the threaded ring with the coupling sleeve.
6. Insert sealing ring together with the clamping basket from behind into the coupling sleeve and tighten. (recommended torque 250 cNm)

Extracting the contacts:

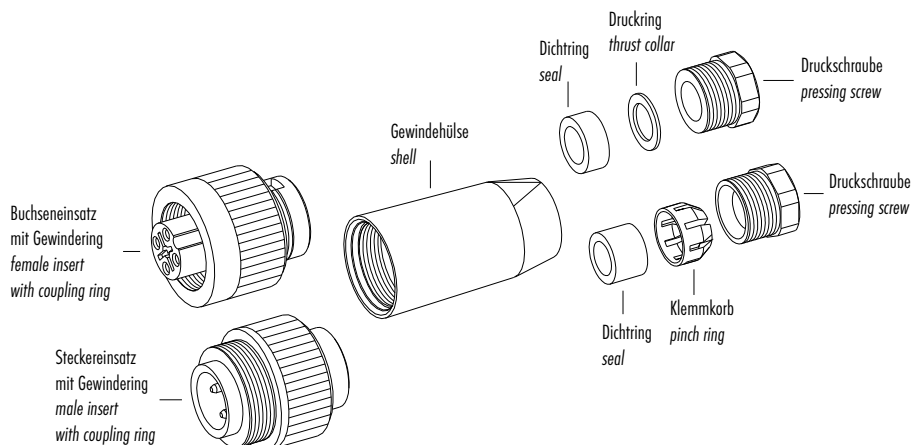
As the contacts are full floating the extraction tool * can be inserted with slight pendular movements to block. Afterwards press the extraction button.

* Crimping tool	Ordering-No.	66 0003 001
Extraction tool:		
Contact-Ø 1,6 mm	Ordering-No.	66 0004 001



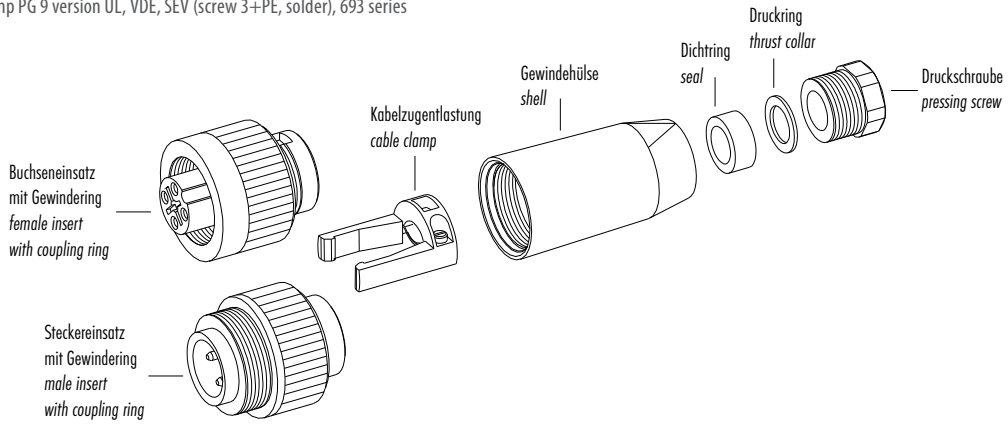
Einzelteildarstellung
Component part drawing

Kabelsteckverbinder, Serie 692
Cable connectors, 692 series

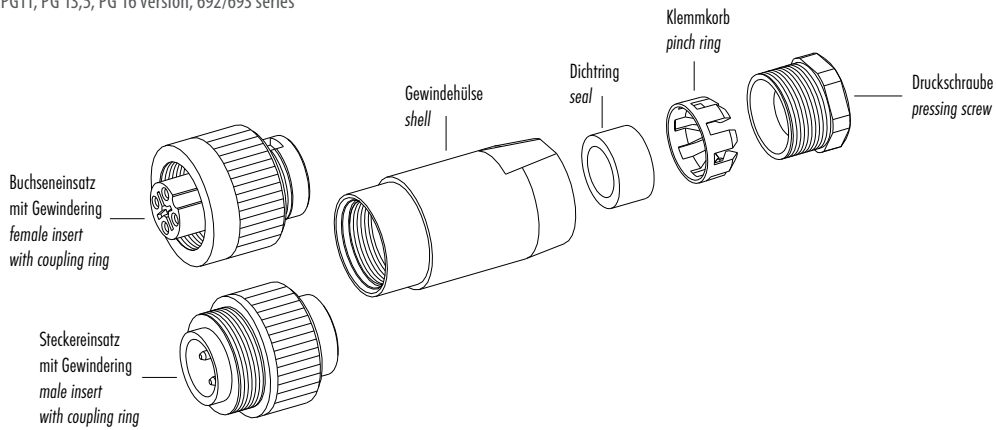


Einzelteildarstellung
Component part drawing

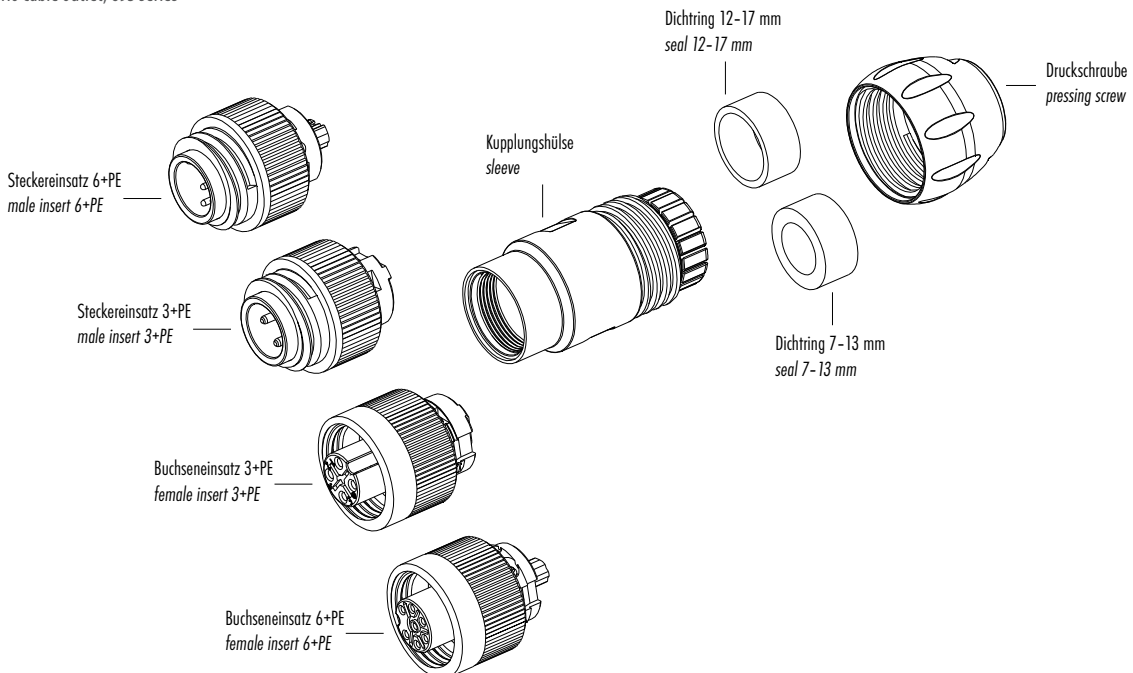
Kabelsteckverbinder mit Kabelzugentlastung PG 9 Version UL, VDE, SEV (schrauben 3+PE, löten), Serie 693
Cable connectors with cable clamp PG 9 version UL, VDE, SEV (screw 3+PE, solder), 693 series



Kabelsteckverbinder mit Klemmkorb PG 11, PG 13,5, PG 16 Version, Serie 692/693
Cable connectors with pinch ring PG11, PG 13,5, PG 16 version, 692/693 series

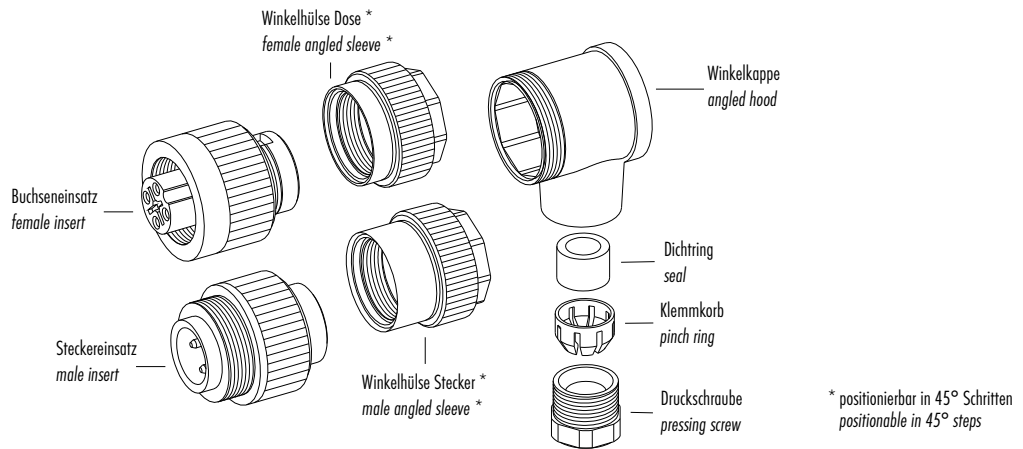


Kabelsteckverbinder, Vario Kabelabgang, Serie 693
Cable connectors, vario cable outlet, 693 series



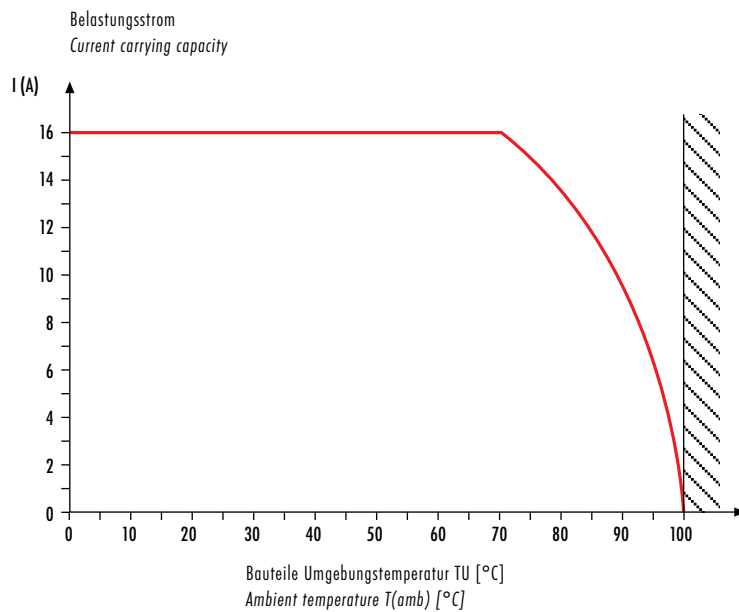
Einzeildarstellung
Component part drawing

Winkelsteckverbinder, Serie 692/693
Angled connectors, 692/693 series

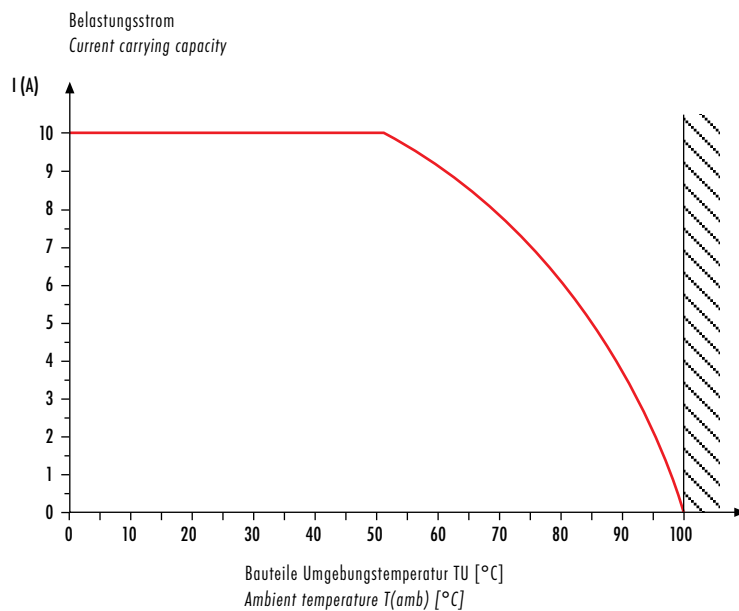


Kennlinien
Ratings

Strombelastbarkeitskurve 3+PE
Derating curve 3+PE



Strombelastbarkeitskurve 6+PE
Derating curve 6+PE



Kabelstecker
Male cable connector

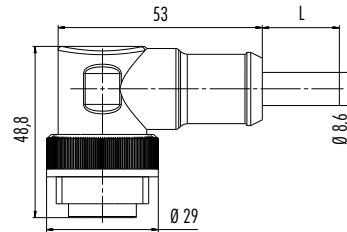
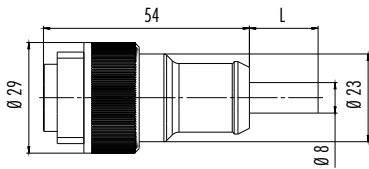
Abbildung / Figure



Winkelstecker
Male angled connector



Maßzeichnung / Drawing



Bestell-Daten / Order Data

Polzahl Contacts	Kabelmantel Cable jacket	Kabellänge Cable length	Bestell-Nr. Ordering-No.
3+PE	PVC	2 m	79 0231 20 04
6+PE	PVC	2 m	79 0235 20 07

Polzahl Contacts	Kabelmantel Cable jacket	Kabellänge Cable length	Bestell-Nr. Ordering-No.
3+PE	PVC	2 m	79 0233 20 04
6+PE	PVC	2 m	79 0237 20 07

Technische Daten / Specifications

Polzahl	3+PE	6+PE	Number of contacts
Steckverbinder Verriegelung	schrauben/screw		Connector locking system
Anschlussart	am Kabel angespritzt/moulded		Termination
Anschlussquerschnitt	1,5 mm ² (AWG 16)	0,75 mm ² (AWG 18)	Wire gauge
Kabeldurchlass	—		Cable outlet
Schutzart	IP67		Degree of protection
Mechanische Lebensdauer	> 500 Steckzyklen/> 500 mating cycles		Mechanical operation
Obere Grenztemperatur	+ 80 °C		Upper temperature
Untere Grenztemperatur	- 25 °C		Lower temperature
Bemessungsspannung	400 V	250 V	Rated voltage
Bemessungs-Stoßspannung	6000 V	4000 V	Rated impulse voltage
Verschmutzungsgrad	3		Pollution degree
Überspannungskategorie	III		Overvoltage categorie
Isolierstoffgruppe	III		Material group
Bemessungsstrom (40°C)	12 A	8 A	Rated current (40 °C)
Durchgangswiderstand	≤ 5 mΩ ohne Kabel/without cable		Contact resistance
Material Kontakt	CuZn (Messing/brass)		Material of contact
Kontaktoberfläche	Ag (Silber/silver)		Contact plating
Material Kontaktkörper	PA 12		Material of contact body
Material Gehäuse	PUR		Material of housing

Kabeldose
Female cable connector

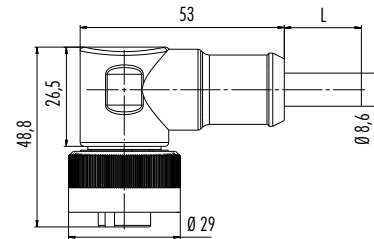
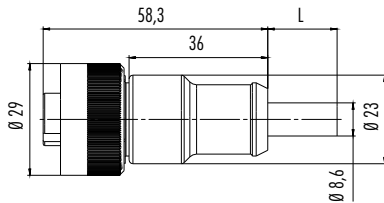
Abbildung / Figure



Winkeldose
Female angled connector



Maßzeichnung / Drawing



Bestell-Daten / Order Data

Polzahl Contacts	Kabelmantel Cable jacket	Kabellänge Cable length	Bestell-Nr. Ordering-No.
3+PE	PVC	2 m	79 0232 20 04
6+PE	PVC	2 m	79 0236 20 07

Polzahl Contacts	Kabelmantel Cable jacket	Kabellänge Cable length	Bestell-Nr. Ordering-No.
3+PE	PVC	2 m	79 0234 20 04
6+PE	PVC	2 m	79 0238 20 07

Technische Daten / Specifications

Polzahl	3+PE	6+PE	Number of contacts
Steckverbinder Verriegelung	schrauben/screw		Connector locking system
Anschlussart	am Kabel angespritzt/moulded		Termination
Anschlussquerschnitt	1,5 mm ² (AWG 16)	0,75 mm ² (AWG 18)	Wire gauge
Kabeldurchlass	—		Cable outlet
Schutzart	IP67		Degree of protection
Mechanische Lebensdauer	> 500 Steckzyklen/> 500 mating cycles		Mechanical operation
Obere Grenztemperatur	+ 80 °C		Upper temperature
Untere Grenztemperatur	- 25 °C		Lower temperature
Bemessungsspannung	400 V	250 V	Rated voltage
Bemessungs-Stoßspannung	6000 V	4000 V	Rated impulse voltage
Verschmutzungsgrad	3		Pollution degree
Überspannungskategorie	III		Overvoltage categorie
Isolierstoffgruppe	III		Material group
Bemessungsstrom (40°C)	12 A	8 A	Rated current (40 °C)
Durchgangswiderstand	≤ 5 mΩ ohne Kabel/without cable		Contact resistance
Material Kontakt	CuZn (Messing/brass)		Material of contact
Kontaktoberfläche	Ag (Silber/silver)		Contact plating
Material Kontaktkörper	PA 12		Material of contact body
Material Gehäuse	PUR		Material of housing

Technische Daten
Specifications

Standard Kabel
Standard cable

Polzahl	4	7	Number of contacts
Querschnitt mm ² ¹⁾	4 x 1,5 mm ² (AWG 16)	7 x 0,75 mm ² (AWG 18)	Wire gauge mm ² ¹⁾
Material Mantel	PVC (schwarz/black)		Material jacket
Isolation Litze	PVC (schwarz, grün/gelb/black, green/yellow)		Insulation wire
Litzenaufbau (mm)	28 x 0,25	24 x 0,20	Design of wire (mm)
Kabelmantel Ø (mm)	8,6	9,7	Cable jacket Ø (mm)
Leiterwiderstand	—		Resistance of wire
Temperaturbereich (Kabel bewegt)	- 5 °C /+ 80 °C		Temperature range (cable in move)
Temperaturbereich (Kabel fest)	- 20 °C /+ 80 °C		Temperature range (cable not in move)
Biegeradius (Kabel bewegt)	15 x D		Bending radius (cable in move)
Biegeradius (Kabel fest)	75 x D		Bending radius (cable not in move)
Zulassung	UL		Approval



Flanschstecker 3+PE, Schraubklemmanschluss
Male panel mount connector 3+PE, screw clamp termination

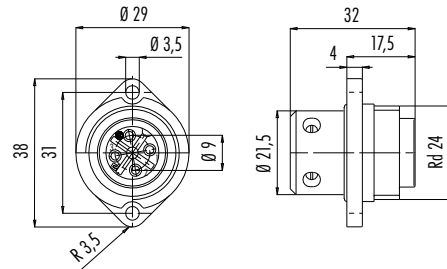
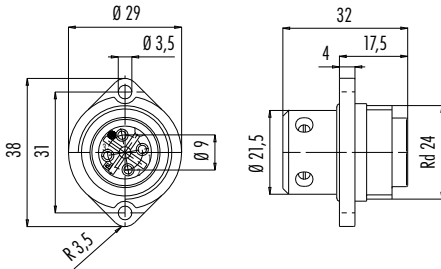
Abbildung / Figure



Flanschstecker 3+PE, Schraubklemmanschluss
Male panel mount connector 3+PE, screw clamp termination



Maßzeichnung / Drawing



Bestell-Daten / Order Data

Polzahl Contacts	Anschlussart Termination	Bestell-Nr. Ordering-No.
3+PE	schraubklemm screw clamp	09 0211 00 04

Polzahl Contacts	Anschlussart Termination	Bestell-Nr. Ordering-No.
3+PE	schraubklemm screw clamp	09 4223 00 04

Technische Daten / Specifications

Polzahl	3+PE	Number of contacts
Steckverbinder Verriegelung	schrauben/screw	Connector locking system
Anschlussart	schraubklemm/screw clamp	Termination
Anschlussquerschnitt	max. 2,5 mm ² (max. AWG 16)	Wire gauge
Kabeldurchlass	—	Cable outlet
Schutzart	IP67	Degree of protection
Mechanische Lebensdauer	> 500 Steckzyklen/> 500 mating cycles	Mechanical operation
Obere Grenztemperatur	+ 100 °C	Upper temperature
Untere Grenztemperatur	- 40 °C	Lower temperature
Bemessungsspannung	400 V (600 V UL)	Rated voltage
Bemessungs-Stoßspannung	6000 V	Rated impulse voltage
Verschmutzungsgrad	3	Pollution degree
Überspannungskategorie	III	Overvoltage categorie
Isolierstoffgruppe	III	Material group
Bemessungsstrom (40°C)	16 A (12 A UL)	Rated current (40 °C)
Durchgangswiderstand	≤ 5 mΩ	Contact resistance
Material Kontakt	CuZn (Messing/brass)	Material of contact
Kontaktoberfläche	Ag (Silber/silver)	Contact plating
Material Kontaktkörper	PBT	Material of contact body
Material Gehäuse	PA	Material of housing

Flanschstecker 6+PE, Lötanschluss
Male panel mount connector 6+PE, solder termination

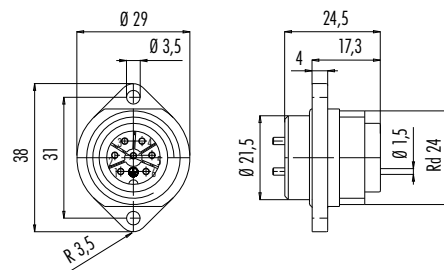
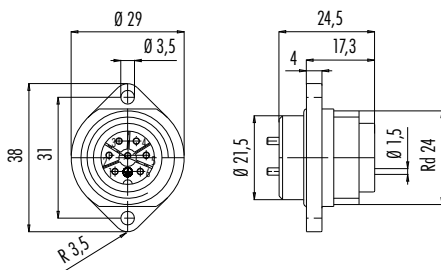
Abbildung / Figure



Flanschstecker 6+PE, Lötanschluss
Male panel mount connector 6+PE, solder termination



Maßzeichnung / Drawing



Bestell-Daten / Order Data

Polzahl Contacts	Anschlussart Termination	Bestell-Nr. Ordering-No.
6+PE	löten solder	09 0215 00 07

Polzahl Contacts	Anschlussart Termination	Bestell-Nr. Ordering-No.
6+PE	löten solder	09 4227 00 07

Technische Daten / Specifications

Polzahl	6+PE	Number of contacts
Steckverbinder Verriegelung	schrauben/screw	Connector locking system
Anschlussart	löten/solder	Termination
Anschlussquerschnitt	max. 0,75 mm ² (max. AWG 18)	Wire gauge
Kabeldurchlass	—	Cable outlet
Schutzart	IP67	Degree of protection
Mechanische Lebensdauer	> 500 Steckzyklen/> 500 mating cycles	Mechanical operation
Obere Grenztemperatur	+ 100 °C	Upper temperature
Untere Grenztemperatur	- 40 °C	Lower temperature
Bemessungsspannung	250 V	Rated voltage
Bemessungs-Stoßspannung	4000 V	Rated impulse voltage
Verschmutzungsgrad	3	Pollution degree
Überspannungskategorie	III	Overvoltage categorie
Isolierstoffgruppe	III	Material group
Bemessungsstrom (40°C)	10 A (8 A UL)	Rated current (40 °C)
Durchgangswiderstand	≤ 5 mΩ	Contact resistance
Material Kontakt	CuZn (Messing/brass)	Material of contact
Kontaktoberfläche	Ag (Silber/silver)	Contact plating
Material Kontaktkörper	PBT	Material of contact body
Material Gehäuse	PA	Material of housing

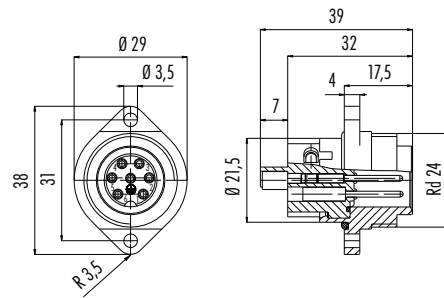
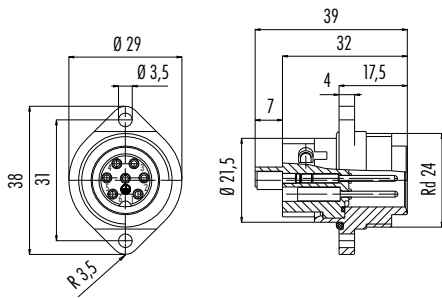
Flanschstecker 6+PE, Schraubklemmanschluss
Male panel mount connector 6+PE, screw clamp termination

Flanschstecker 6+PE, Schraubklemmanschluss
Male panel mount connector 6+PE, screw clamp termination

Abbildung / Figure



Maßzeichnung / Drawing



Bestell-Daten / Order Data

Polzahl Contacts	Anschlussart Termination	Bestell-Nr. Ordering-No.
6+PE	schraubklemm screw clamp	09 0219 00 07

Polzahl Contacts	Anschlussart Termination	Bestell-Nr. Ordering-No.
6+PE	schraubklemm screw clamp	09 4219 00 07

Technische Daten / Specifications

Polzahl	6+PE	Number of contacts
Steckverbinder Verriegelung	schrauben/screw	Connector locking system
Anschlussart	schraubklemm/screw clamp	Termination
Anschlussquerschnitt	0,34 mm ² –1,5 mm ² (max. AWG 18)	Wire gauge
Kabeldurchlass	—	Cable outlet
Schutzart	IP67	Degree of protection
Mechanische Lebensdauer	> 500 Steckzyklen/> 500 mating cycles	Mechanical operation
Obere Grenztemperatur	+ 100 °C	Upper temperature
Untere Grenztemperatur	– 40 °C	Lower temperature
Bemessungsspannung	250 V	Rated voltage
Bemessungs-Stoßspannung	4000 V	Rated impulse voltage
Verschmutzungsgrad	3	Pollution degree
Überspannungskategorie	III	Overvoltage categorie
Isolierstoffgruppe	III	Material group
Bemessungsstrom (40°C)	10 A (8 A UL)	Rated current (40 °C)
Durchgangswiderstand	≤ 5 mΩ	Contact resistance
Material Kontakt	CuZn (Messing/brass)	Material of contact
Kontaktoberfläche	Ag (Silber/silver)	Contact plating
Material Kontaktkörper	PBT	Material of contact body
Material Gehäuse	PA	Material of housing

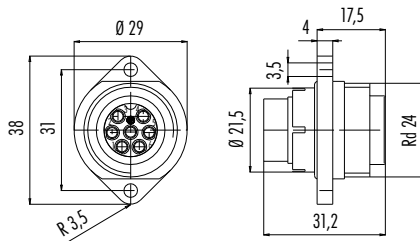
Flanschstecker 6+PE, Crimpanschluss
Male panel mount connector 6+PE, crimp termination

Abbildung / Figure



Crimpkontakte siehe Seite 348
Crimp contacts see page 348

Maßzeichnung / Drawing



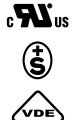
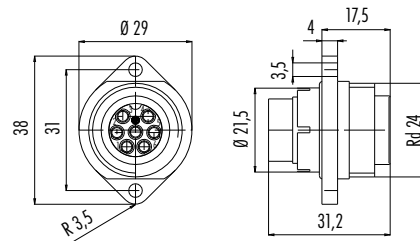
Bestell-Daten / Order Data

Polzahl Contacts	Anschlussart Termination	Bestell-Nr. Ordering-No.
6+PE	crimpen crimp	09 0203 00 07

Flanschstecker 6+PE, Crimpanschluss
Male panel mount connector 6+PE, crimp termination



Crimpkontakte siehe Seite 348
Crimp contacts see page 348



Polzahl Contacts	Anschlussart Termination	Bestell-Nr. Ordering-No.
6+PE	crimpen crimp	09 4203 00 07

Technische Daten / Specifications

Polzahl	6+PE	Number of contacts
Steckverbinder Verriegelung	schrauben/screw	Connector locking system
Anschlussart	crimpen/crimp	Termination
Anschlussquerschnitt	0,14 mm ² – 1,5 mm ² (max. AWG 18)	Wire gauge
Kabeldurchlass	—	Cable outlet
Schutzart	IP67	Degree of protection
Mechanische Lebensdauer	> 500 Steckzyklen / > 500 mating cycles	Mechanical operation
Obere Grenztemperatur	+ 100 °C	Upper temperature
Untere Grenztemperatur	– 40 °C	Lower temperature
Bemessungsspannung	250 V	Rated voltage
Bemessungs-Stoßspannung	4000 V	Rated impulse voltage
Verschmutzungsgrad	3	Pollution degree
Überspannungskategorie	III	Overvoltage categorie
Isolierstoffgruppe	III	Material group
Bemessungsstrom (40°C)	10 A (8 A UL)	Rated current (40 °C)
Durchgangswiderstand	—	Contact resistance
Material Kontakt	—	Material of contact
Kontaktoberfläche	—	Contact plating
Material Kontaktkörper	PBT	Material of contact body
Material Gehäuse	—	Material of housing

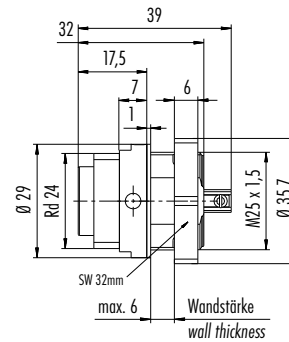
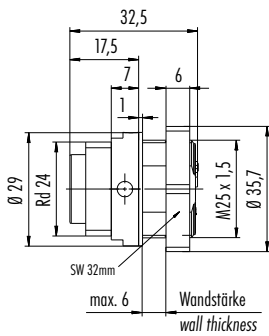
Flanschstecker 3+PE, Zentralbefestigung, Schraubklemmanschluss
Male panel mount connector 3+PE, central locking, screw clamp termination

Flanschstecker 6+PE, Zentralbefestigung, Schraubklemmanschluss
Male panel mount connector 6+PE, central locking, screw clamp termination

Abbildung / Figure



Maßzeichnung / Drawing



Bestell-Daten / Order Data

Polzahl Contacts	Anschlussart Termination	Bestell-Nr. Ordering-No.
3+PE	schrauben screw	09 4223 150 04

Polzahl Contacts	Anschlussart Termination	Bestell-Nr. Ordering-No.
6+PE	schrauben screw	09 4219 150 07

Technische Daten / Specifications

Polzahl	3+PE	6+PE	Number of contacts
Steckverbinder Verriegelung	schrauben/screw		Connector locking system
Anschlussart	schraubklemm/screw clamp		Termination
Anschlussquerschnitt	max. 2,5 mm ² (max. AWG 16)	max. 1,5 mm ² (max. AWG 18)	Wire gauge
Kabeldurchlass	—		Cable outlet
Schutzart	IP67		Degree of protection
Mechanische Lebensdauer	> 500 Steckzyklen / > 500 mating cycles		Mechanical operation
Obere Grenztemperatur	+ 100 °C		Upper temperature
Untere Grenztemperatur	- 40 °C		Lower temperature
Bemessungsspannung	400 V	250 V	Rated voltage
Bemessungs-Stoßspannung	6000 V	4000 V	Rated impulse voltage
Verschmutzungsgrad	3		Pollution degree
Überspannungskategorie	III		Overvoltage categorie
Isolierstoffgruppe	III		Material group
Bemessungsstrom (40°C)	16 A	8 A	Rated current (40 °C)
Durchgangswiderstand	≤ 5 mΩ		Contact resistance
Material Kontakt	CuZn (Messing/brass)		Material of contact
Kontaktoberfläche	Ag (Silber/silver)		Contact plating
Material Kontaktkörper	PBT		Material of contact body
Material Gehäuse	PUR		Material of housing

Flanschdose 3+PE, Schraubklemmanschluss
Female panel mount connector 3+PE, screw clamp termination

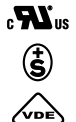
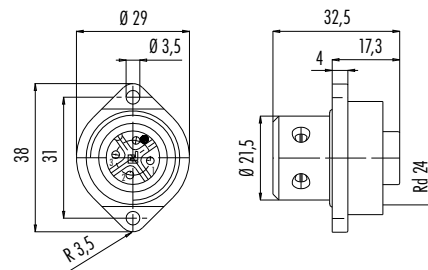
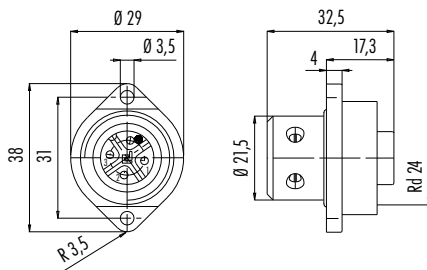
Abbildung / Figure



Flanschdose 3+PE, Schraubklemmanschluss
Female panel mount connector 3+PE, screw clamp termination



Maßzeichnung / Drawing



Bestell-Daten / Order Data

Polzahl Contacts	Anschlussart Termination	Bestell-Nr. Ordering-No.
3+PE	schraubklemm screw clamp	09 0212 00 04

Polzahl Contacts	Anschlussart Termination	Bestell-Nr. Ordering-No.
3+PE	schraubklemm screw clamp	09 4224 00 04

Technische Daten / Specifications

Polzahl	3+PE	Number of contacts
Steckverbinder Verriegelung	schrauben/screw	Connector locking system
Anschlussart	schraubklemm/screw clamp	Termination
Anschlussquerschnitt	max. 2,5 mm ² (max. AWG 16)	Wire gauge
Kabeldurchlass	—	Cable outlet
Schutzart	IP67	Degree of protection
Mechanische Lebensdauer	> 500 Steckzyklen/> 500 mating cycles	Mechanical operation
Obere Grenztemperatur	+ 100 °C	Upper temperature
Untere Grenztemperatur	- 40 °C	Lower temperature
Bemessungsspannung	400 V (600 V UL)	Rated voltage
Bemessungs-Stoßspannung	6000 V	Rated impulse voltage
Verschmutzungsgrad	3	Pollution degree
Überspannungskategorie	III	Overvoltage categorie
Isolierstoffgruppe	III	Material group
Bemessungsstrom (40°C)	16 A (12 A UL)	Rated current (40 °C)
Durchgangswiderstand	≤ 3 mΩ	Contact resistance
Material Kontakt	CuZn (Messing/brass)	Material of contact
Kontaktoberfläche	Ag (Silber/silver)	Contact plating
Material Kontaktkörper	PBT	Material of contact body
Material Gehäuse	PA	Material of housing

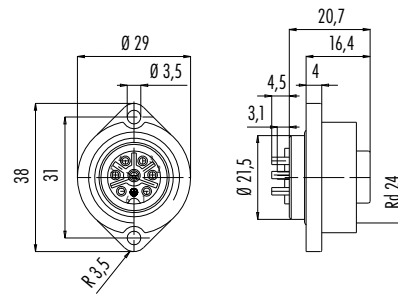
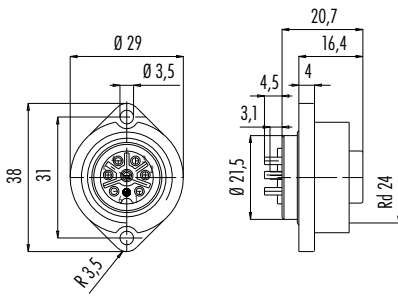
Flanschdose 6+PE, Lötanschluss
Female panel mount connector 6+PE, solder termination

Flanschdose 6+PE, Lötanschluss
Female panel mount connector 6+PE, solder termination

Abbildung / Figure



Maßzeichnung / Drawing



Bestell-Daten / Order Data

Polzahl Contacts	Anschlussart Termination	Bestell-Nr. Ordering-No.
6+PE	löten solder	09 0216 00 07

Polzahl Contacts	Anschlussart Termination	Bestell-Nr. Ordering-No.
6+PE	löten solder	09 4228 00 07

Technische Daten / Specifications

Polzahl	6+PE	Number of contacts
Steckverbinder Verriegelung	schrauben/screw	Connector locking system
Anschlussart	löten/solder	Termination
Anschlussquerschnitt	max. 0,75 mm ² (max. AWG 18)	Wire gauge
Kabeldurchlass	—	Cable outlet
Schutzart	IP67	Degree of protection
Mechanische Lebensdauer	> 500 Steckzyklen / > 500 mating cycles	Mechanical operation
Obere Grenztemperatur	+ 100 °C	Upper temperature
Untere Grenztemperatur	- 40 °C	Lower temperature
Bemessungsspannung	250 V	Rated voltage
Bemessungs-Stoßspannung	4000 V	Rated impulse voltage
Verschmutzungsgrad	3	Pollution degree
Überspannungskategorie	III	Overvoltage categorie
Isolierstoffgruppe	III	Material group
Bemessungsstrom (40°C)	10 A (8 A UL)	Rated current (40 °C)
Durchgangswiderstand	≤ 5 mΩ	Contact resistance
Material Kontakt	CuSn (Bronze/bronze)	Material of contact
Kontaktoberfläche	Ag (Silber/silver)	Contact plating
Material Kontaktkörper	PBT	Material of contact body
Material Gehäuse	PA	Material of housing

Flanschdose 6+PE, Schraubklemmanschluss
Female panel mount connector 6+PE, screw clamp termination

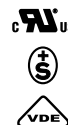
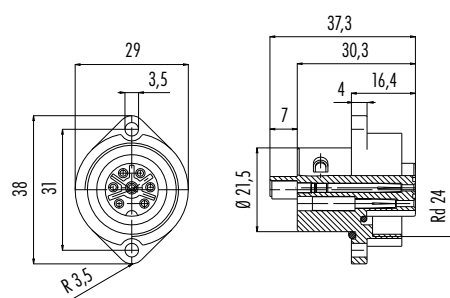
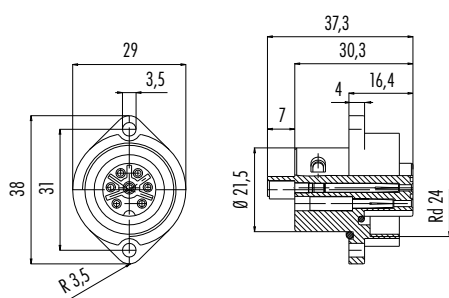
Abbildung / Figure



Flanschdose 6+PE, Schraubklemmanschluss
Female panel mount connector 6+PE, screw clamp termination



Maßzeichnung / Drawing



Bestell-Daten / Order Data

Polzahl Contacts	Anschlussart Termination	Bestell-Nr. Ordering-No.
6+PE	schraubklemm screw clamp	09 0220 00 07

Polzahl Contacts	Anschlussart Termination	Bestell-Nr. Ordering-No.
6+PE	schraubklemm screw clamp	09 4220 00 07

Technische Daten / Specifications

Polzahl	6+PE	Number of contacts
Steckverbinder Verriegelung	schrauben/screw	Connector locking system
Anschlussart	schraubklemm/screw clamp	Termination
Anschlussquerschnitt	max. 1,5 mm ² (max. AWG 18)	Wire gauge
Kabeldurchlass	—	Cable outlet
Schutzart	IP67	Degree of protection
Mechanische Lebensdauer	> 500 Steckzyklen/> 500 mating cycles	Mechanical operation
Obere Grenztemperatur	+ 100 °C	Upper temperature
Untere Grenztemperatur	- 40 °C	Lower temperature
Bemessungsspannung	250 V	Rated voltage
Bemessungs-Stoßspannung	4000 V	Rated impulse voltage
Verschmutzungsgrad	3	Pollution degree
Überspannungskategorie	III	Overvoltage categorie
Isolierstoffgruppe	III	Material group
Bemessungsstrom (40°C)	10 A (8 A UL)	Rated current (40 °C)
Durchgangswiderstand	≤ 5 mΩ	Contact resistance
Material Kontakt	CuSn (Bronze/bronze)	Material of contact
Kontaktoberfläche	Ag (Silber/silver)	Contact plating
Material Kontaktkörper	PBT	Material of contact body
Material Gehäuse	PA	Material of housing

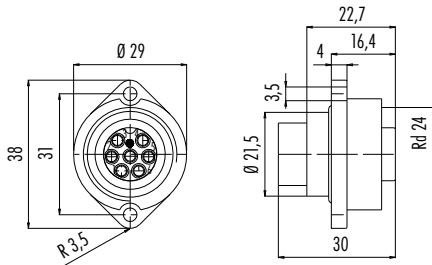
Flanschdose 6+PE, Crimpanschluss
Female panel mount connector 6+PE, crimp termination

Abbildung / Figure



Crimpkontakte siehe Seite 348
Crimp contacts see page 348

Maßzeichnung / Drawing

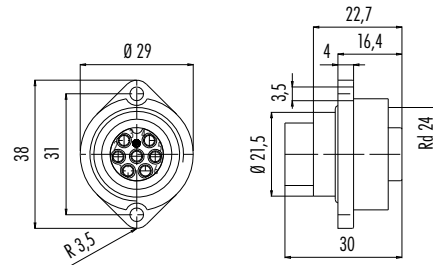


Flanschdose 6+PE, Crimpanschluss
Female panel mount connector 6+PE, crimp termination



Crimpkontakte siehe Seite 348
Crimp contacts see page 348

Maßzeichnung / Drawing



Bestell-Daten / Order Data

Polzahl Contacts	Anschlussart Termination	Bestell-Nr. Ordering-No.
6+PE	crimpen crimp	09 0204 00 07

Polzahl Contacts	Anschlussart Termination	Bestell-Nr. Ordering-No.
6+PE	crimpen crimp	09 4204 00 07

Technische Daten / Specifications

Polzahl	6+PE	Number of contacts
Steckverbinder Verriegelung	schrauben/screw	Connector locking system
Anschlussart	crimpen/crimp	Termination
Anschlussquerschnitt	0,14 mm ² – 1,5 mm ² (max. AWG 18)	Wire gauge
Kabeldurchlass	—	Cable outlet
Schutzart	IP67	Degree of protection
Mechanische Lebensdauer	> 500 Steckzyklen / > 500 mating cycles	Mechanical operation
Obere Grenztemperatur	+ 100 °C	Upper temperature
Untere Grenztemperatur	– 40 °C	Lower temperature
Bemessungsspannung	250 V	Rated voltage
Bemessungs-Stoßspannung	4000 V	Rated impulse voltage
Verschmutzungsgrad	3	Pollution degree
Überspannungskategorie	III	Overvoltage categorie
Isolierstoffgruppe	III	Material group
Bemessungsstrom (40 °C)	10 A (8 A UL)	Rated current (40 °C)
Durchgangswiderstand	—	Contact resistance
Material Kontakt	—	Material of contact
Kontaktoberfläche	—	Contact plating
Material Kontaktkörper	PBT	Material of contact body
Material Gehäuse	—	Material of housing

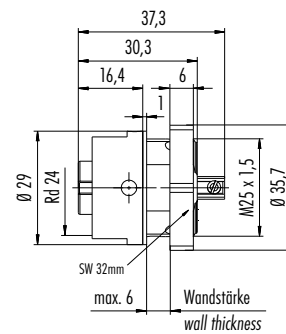
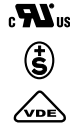
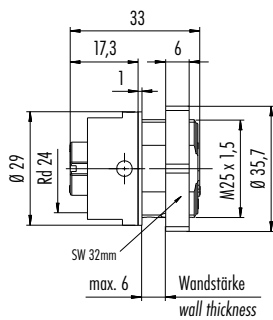
Flanschdose 3+PE, Zentralbefestigung, Schraubklemmanschluss
 Female panel mount connector 3+PE, central locking, screw clamp termination

Flanschdose 6+PE, Zentralbefestigung, Schraubklemmanschluss
 Female panel mount connector 6+PE, central locking, screw clamp termination

Abbildung / Figure



Maßzeichnung / Drawing



Bestell-Daten / Order Data

Polzahl Contacts	Anschlussart Termination	Bestell-Nr. Ordering-No.
3+PE	schrauben screw	09 4224 150 04

Polzahl Contacts	Anschlussart Termination	Bestell-Nr. Ordering-No.
6+PE	schrauben screw	09 4220 150 07

Technische Daten / Specifications

Polzahl	3+PE	6+PE	Number of contacts
Steckverbinder Verriegelung	schrauben/screw		Connector locking system
Anschlussart	schraubklemm/screw clamp		Termination
Anschlussquerschnitt	max. 2,5 mm ² (max. AWG 16)	max. 1,5 mm ² (max. AWG 18)	Wire gauge
Kabeldurchlass	—		Cable outlet
Schutzart	IP67		Degree of protection
Mechanische Lebensdauer	> 500 Steckzyklen/> 500 mating cycles		Mechanical operation
Obere Grenztemperatur	+ 100 °C		Upper temperature
Untere Grenztemperatur	- 40 °C		Lower temperature
Bemessungsspannung	400 V	250 V	Rated voltage
Bemessungs-Stoßspannung	6000 V	4000 V	Rated impulse voltage
Verschmutzungsgrad	3		Pollution degree
Überspannungskategorie	III		Overvoltage categorie
Isolierstoffgruppe	III		Material group
Bemessungsstrom (40°C)	16 A	8 A	Rated current (40 °C)
Durchgangswiderstand	≤ 5 mΩ		Contact resistance
Material Kontakt	CuZn (Messing/brass)		Material of contact
Kontaktoberfläche	Ag (Silber/silver)		Contact plating
Material Kontaktkörper	PBT		Material of contact body
Material Gehäuse	PUR		Material of housing

Polbilder
Contact arrangements

Stifteinsatz (Steckseite)
Male insert (mating side)

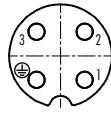
Buchseinsatz (Steckseite)
Female insert (mating side)

3+PE pol
3+PE contacts



	X	Y
1	-3,18	-3,18
2	-3,18	3,18
3	3,18	3,18
PE	3,18	-3,18

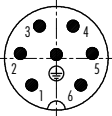
- 1
- 2
- 3
- ⊕ grün/gelb/green/yellow



	X	Y
1	3,18	-3,18
2	3,18	3,18
3	-3,18	3,18
PE	-3,18	-3,18

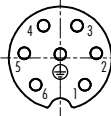
- 1
- 2
- 3
- ⊕ grün/gelb/green/yellow

6+PE pol
6+PE contacts



	X	Y
1	-3,25	-3,54
2	-4,76	0,63
3	-2,22	4,26
4	2,22	4,26
5	4,76	0,63
6	3,25	-3,54
PE	0,00	0,50

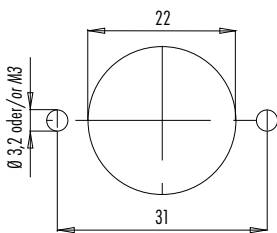
- 1
- 2
- 3
- 4
- 5
- 6
- ⊕ grün/gelb/green/yellow



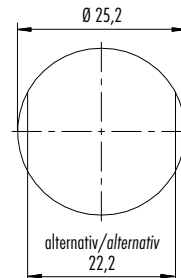
	X	Y
1	3,25	-3,54
2	4,76	0,63
3	2,22	4,26
4	-2,22	4,26
5	-4,76	0,63
6	-3,25	-3,54
PE	0,00	0,50

- 1
- 2
- 3
- 4
- 5
- 6
- ⊕ grün/gelb/green/yellow

Montageausschnitt
Panel cut out



Zentralbefestigung
Central locking

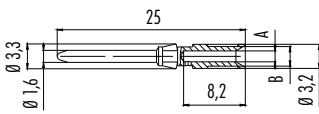


Einzelkontakt (Stift), VPE 100 Stück
Single contact (Male), PU 100 pieces

Abbildung / Figure



Maßzeichnung / Drawing



Bestell-Daten / Order Data

A	B	Für Leiterquerschnitt For wire gauge	AWG AWG	Bestell-Nr. Ordering-No.
0,9	2,6	0,14 mm ² – 0,34 mm ²	26–22	61 0891 139
1,1	2,6	0,5 mm ²	20	61 0892 139
1,45	2,6	0,75 mm ² – 1,0 mm ²	18	61 0893 139
1,8	3,0	1,5 mm ²	16	61 0894 139

Crimpzange für gedrehte Crimpkontakte
Crimping tool for turned crimp contacts

Abbildung / Figure



Maßzeichnung / Drawing

Bestell-Daten / Order Data

Bestell-Nr. Ordering-No.
66 0003 001

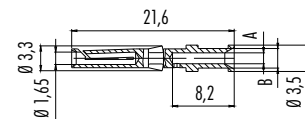
66 0003 001

Einzelkontakt (Buchse), VPE 100 Stück
Single contact (Female), PU 100 pieces

Abbildung / Figure



Maßzeichnung / Drawing



Bestell-Daten / Order Data

A	B	Für Leiterquerschnitt For wire gauge	AWG AWG	Bestell-Nr. Ordering-No.
0,9	2,6	0,14 mm ² – 0,34 mm ²	26–22	61 0896 139
1,1	2,6	0,5 mm ²	20	61 0897 139
1,45	2,6	0,75 mm ² – 1,0 mm ²	18	61 0898 139
1,8	3,0	1,5 mm ²	16	61 0899 139

Lösewerkzeug für Kontakte
Extraction tool for contacts

Abbildung / Figure



Maßzeichnung / Drawing

Bestell-Daten / Order Data

Bestell-Nr. Ordering-No.
66 0004 001

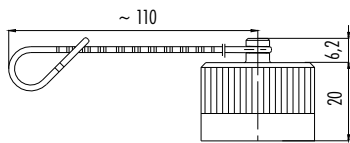
66 0004 001 Signalkontakt/signal contact

Schutzkappe für Kabelstecker, IP67
Protection cap for male cable connector, IP67

Abbildung / Figure



Maßzeichnung / Drawing

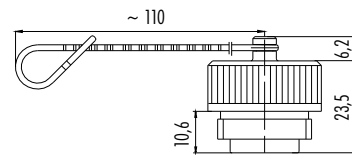


Bestell-Daten / Order Data

Bestell-Nr.
Ordering-No.

08 2299 000 000

Schutzkappe für Kabeldose, IP67
Protection cap for female cable connector, IP67



Bestell-Nr.
Ordering-No.

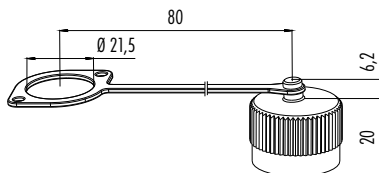
08 2300 000 000

Schutzkappe für Flanschstecker, IP67
Protection cap for male panel mount connector, IP67

Abbildung / Figure



Maßzeichnung / Drawing

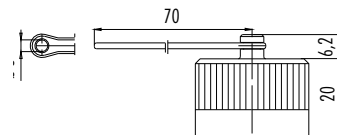


Bestell-Daten / Order Data

Bestell-Nr.
Ordering-No.

08 2672 000 000

Schutzkappe für Flanschstecker, IP67
Protection cap for female panel mount connector, IP67



Bestell-Nr.
Ordering-No.

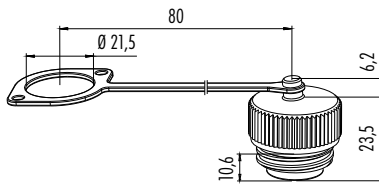
08 2301 000 000

Schutzkappe für Flanschdose, IP67
Protection cap for female panel mount connector, IP67

Abbildung / Figure



Maßzeichnung / Drawing



Bestell-Daten / Order Data

Bestell-Nr.
Ordering-No.

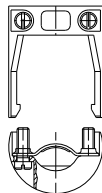
08 2673 000 000

Zugentlastung
Cable clamp

Abbildung / Figure



Maßzeichnung / Drawing



Bestell-Daten / Order Data

Bestell-Nr.
Ordering-No.

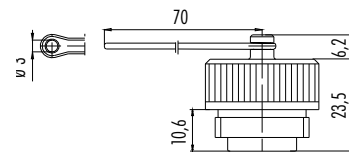
08 0628 000 008

Schutzkappe für Flanschdose, IP67
Protection cap for female panel mount connector, IP67

Abbildung / Figure



Maßzeichnung / Drawing



Bestell-Nr.
Ordering-No.

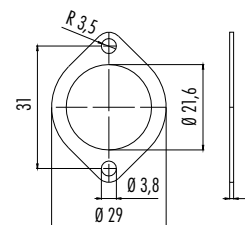
08 2302 000 000

Flachdichtung für Flanschsteckverbinder
Flat seal for panel mount connectors

Abbildung / Figure



Maßzeichnung / Drawing



Bestell-Daten / Order Data

Bestell-Nr.
Ordering-No.

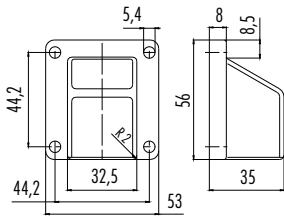
04 0722 000

Anbaugehäuse
Bulkhead housing

Abbildung / Figure



Maßzeichnung / Drawing

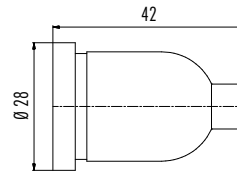


Bestell-Daten / Order Data

Bestell-Nr.
Ordering-No.

16 0566 00 00

Schutzkappe für Anschlussseite, Flanschsteckverbinder mit Schraubanschluss
Protection cap - screw termination side for panel mount connectors



Bestell-Nr.
Ordering-No.

16 0565 00 00



Power

Power



Bajonett HEC Power

Bayonet HEC Power

Kabelsteckverbinder

- Bajonett-Verriegelung
- 5-, 8- und 12-polig
- Schutzart IP68/IP69K¹⁾
- Crimpanschluss
- Durchmesser 36 mm
- VDE-, UL-Zulassung
- Konzipiert für den Outdoor-Einsatz

Flanschsteckverbinder

- Bajonett-Verriegelung
- 5-, 8- und 12-polig
- Schutzart IP68/IP69K¹⁾
- Crimpanschluss
- Flansch 40 x 40 mm
- VDE-, UL-Zulassung
- Konzipiert für den Outdoor-Einsatz

Cable Connectors

- Bayonet locking system
- 5, 8 and 12 contacts
- Degree of protection IP68/IP69K¹⁾
- Crimp termination
- Diameter 36 mm
- VDE-, UL-approval
- Designed for harsh environments

Panel Mount Connectors

- Bayonet locking system
- 5, 8 and 12 contacts
- Degree of protection IP68/IP69K¹⁾
- Crimp termination
- Panel mount connectors 40 x 40 mm
- VDE-, UL-approval
- Designed for harsh environments

¹⁾ Erläuterung der Schutzarten siehe technische Informationen./ ¹⁾ Explanation of protection standards see technical information.

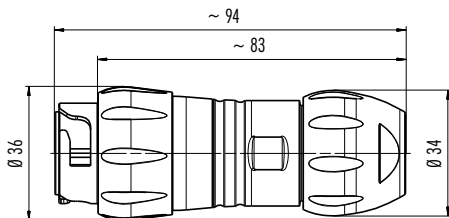
Kabelstecker
Male cable connector

Abbildung / Figure



Crimp- und Bandkontakte siehe Seite 368/369
Crimp and strip contacts see page 368/369

Maßzeichnung / Drawing

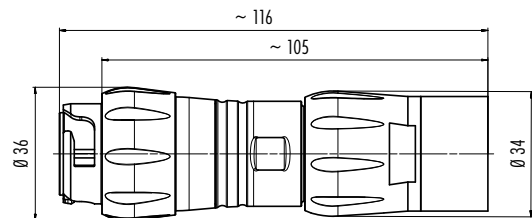


Kabelstecker, Schutzschlauch
Male cable connector, protective hose fitting

Abbildung / Figure



Crimp- und Bandkontakte siehe Seite 368/369
Crimp and strip contacts see page 368/369



Bestell-Daten / Order Data

Polzahl Contacts	Kabeldurchlass Cable outlet	Bestell-Nr. Ordering-No.
4+PE	7–17 mm	99 6489 000 05
4 + 3+PE		99 6501 000 08
12	7–13 mm	99 6517 000 12

Polzahl Contacts	Kabeldurchlass Cable outlet	Bestell-Nr. Ordering-No.
4+PE	7–17 mm	99 6489 100 05
4 + 3+PE		99 6501 100 08
12	7–13 mm	99 6517 100 12

Technische Daten / Specifications

Polzahl	4+PE	8 (4 + 3+PE)	12	Number of contacts
Steckverbinder Verriegelung	Bajonett/bayonet			Connector locking system
Anschlussart	crimpen/crimp			Termination
Anschlussquerschnitt	2,5–6,0 mm ² (AWG 14–10)	0,14–2,5 mm ² (AWG 26–14)	0,14–0,75 mm ² (AWG 26–18)	Wire gauge
Kabeldurchlass	7–17 mm		7–13 mm	Cable outlet
Schutzart	IP68, IP69K			Degree of protection
Mechanische Lebensdauer	> 1000 Steckzyklen/> 1000 mating cycles		> 500 Steckzyklen/> 500 mating cycles	Mechanical operation
Obere Grenztemperatur	+ 100 °C			Upper temperature
Untere Grenztemperatur	– 40 °C			Lower temperature
Bemessungsspannung	600 V	60 V Signal, 400 V Power	250 V	Rated voltage
Bemessungs-Stoßspannung	6000 V	1000 V Signal, 5000 V Power	4000 V	Rated impulse voltage
Verschmutzungsgrad	3			Pollution degree
Überspannungskategorie	III			Overvoltage categorie
Isolierstoffgruppe	I			Material group
Bemessungsstrom (40°C)	32 A ¹⁾	3 A Signal, 25 A Power (20 A UL)	5 A	Rated current (40 °C)
Durchgangswiderstand	≤ 5 mΩ			Contact resistance
Material Kontakt	—			Material of contact
Kontaktoberfläche	Siehe Crimpkontakte Seite 360/361./See crimp contacts page 360/361.			Contact plating
Material Kontaktkörper	PA			Material of contact body
Material Gehäuse	PA			Material of housing

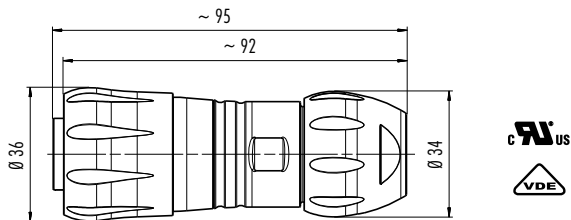
Kabeldose
Female cable connector

Abbildung / Figure



Crimp- und Bandkontakte siehe Seite 368/369
Crimp and strip contacts see page 368/369

Maßzeichnung / Drawing



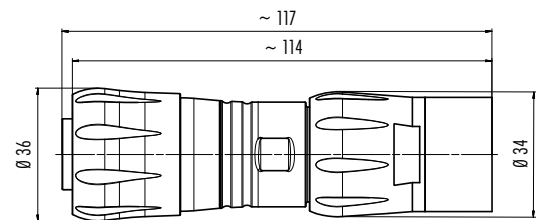
Kabeldose
Female cable connector

Abbildung / Figure



Crimp- und Bandkontakte siehe Seite 368/369
Crimp and strip contacts see page 368/369

Maßzeichnung / Drawing



Bestell-Daten / Order Data

Polzahl Contacts	Kabeldurchlass Cable outlet	Bestell-Nr. Ordering-No.
4+PE	7–17 mm	99 6490 000 05
4 + 3+PE		99 6502 000 08
12	7–13 mm	99 6518 000 12

Polzahl Contacts	Kabeldurchlass Cable outlet	Bestell-Nr. Ordering-No.
4+PE	7–17 mm	99 6490 100 05
4 + 3+PE		99 6502 100 08
12	7–13 mm	99 6518 100 12

Technische Daten / Specifications

Polzahl	4+PE	8 (4 + 3+PE)	12	Number of contacts
Steckverbinder Verriegelung	Bajonett/bayonet			Connector locking system
Anschlussart	crimpen/crimp			Termination
Anschlussquerschnitt	2,5–6,0 mm ² (AWG 14–10)	0,14–2,5 mm ² (AWG 26–14)	0,14–0,75 mm ² (AWG 26–18)	Wire gauge
Kabeldurchlass	7–17 mm		7–13 mm	Cable outlet
Schutzart	IP68, IP69K			Degree of protection
Mechanische Lebensdauer	> 1000 Steckzyklen/> 1000 mating cycles		> 500 Steckzyklen/> 500 mating cycles	Mechanical operation
Obere Grenztemperatur	+ 100 °C			Upper temperature
Untere Grenztemperatur	– 40 °C			Lower temperature
Bemessungsspannung	600 V	60 V Signal, 400 V Power	250 V	Rated voltage
Bemessungs-Stoßspannung	6000 V	1000 V Signal, 5000 V Power	4000 V	Rated impulse voltage
Verschmutzungsgrad	3			Pollution degree
Überspannungskategorie	III			Overvoltage categorie
Isolierstoffgruppe	I			Material group
Bemessungsstrom (40°C)	32 A ¹⁾	3 A Signal, 25 A Power (20 A UL)	5 A	Rated current (40 °C)
Durchgangswiderstand	≤ 5 mΩ			Contact resistance
Material Kontakt	—			Material of contact
Kontaktoberfläche	Siehe Crimpkontakte Seite 360/361./See crimp contacts page 360/361.			Contact plating
Material Kontaktkörper	PA			Material of contact body
Material Gehäuse	PA			Material of housing

¹⁾ 30 A gemäß UL 2238, 22 A gemäß C 22.2/ ¹⁾ 30 A acc. to UL 2238, 22 A acc. to C 22.2

Montageanleitung
Assembly instruction

Kabelsteckverbinder 5- und 8-polig
Cable connectors 5 and 8 contacts

1. Abmanteln auf Länge $l = X$ mm. Ummantelung abstreifen.
2. Druckschraube, Dichtring und Kupplungshülse auf Kabel aufädeln.
3. Litzen abisolieren $l = Y$ mm.
4. Kontakte ancrimpen.*
5. Angecrimte Kontakte in den Kontaktkörper bis zum Einrasten eindrücken und diesen in die Kupplungshülse bis auf Anschlag schieben.
6. Verriegelungseinheit am Gewinde der Kupplungshülse aufsetzen und in Pfeilrichtung bis auf Anschlag festschrauben.
7. Den Dichtring in den Klemmkorb bis auf Anschlag schieben und mit der Druckschraube festschrauben. (empfohlenes Drehmoment 250 cNm)

Lösen der Kontakte:

Da die Kontakte schwimmend gelagert sind, lässt sich das Lösewerkzeug mit leichten Pendelbewegungen bis auf Anschlag einführen. Danach zum Lösen den Ausdrückknopf betätigen.

* Crimpzange	Bestell-Nr.	0,14 - 4 mm ²	66 0003 001
	Bestell-Nr.	1,5- 6 mm ²	66 0005 000

Lösewerkzeug Kontakt	Bestell-Nr.	Ø 1,6 mm	66 0004 001
	Bestell-Nr.	Ø 2,5 mm	66 0011 001
	Bestell-Nr.	Ø 3,6 mm	66 0012 001

1. Strip to $l = X$ mm length and take off cable jacket.
2. Bead pressing screw, pinch ring, seal and distance sleeve to cable.
3. Strip insulation of the single wires (length Y mm).
4. Crimp contacts to single wires.*
5. Press crimped contacts into contact carrier until they snap into place. Then push the carrier into the connector sleeve to block.
6. Put locking unit to the thread of the connector sleeve and screw it towards the direction marked with an arrow until it is tight.
7. Push sealing ring into the pinch ring to block and fix both by screwing the pressing screw towards the connector sleeve. (recommended torque 250 cNm)

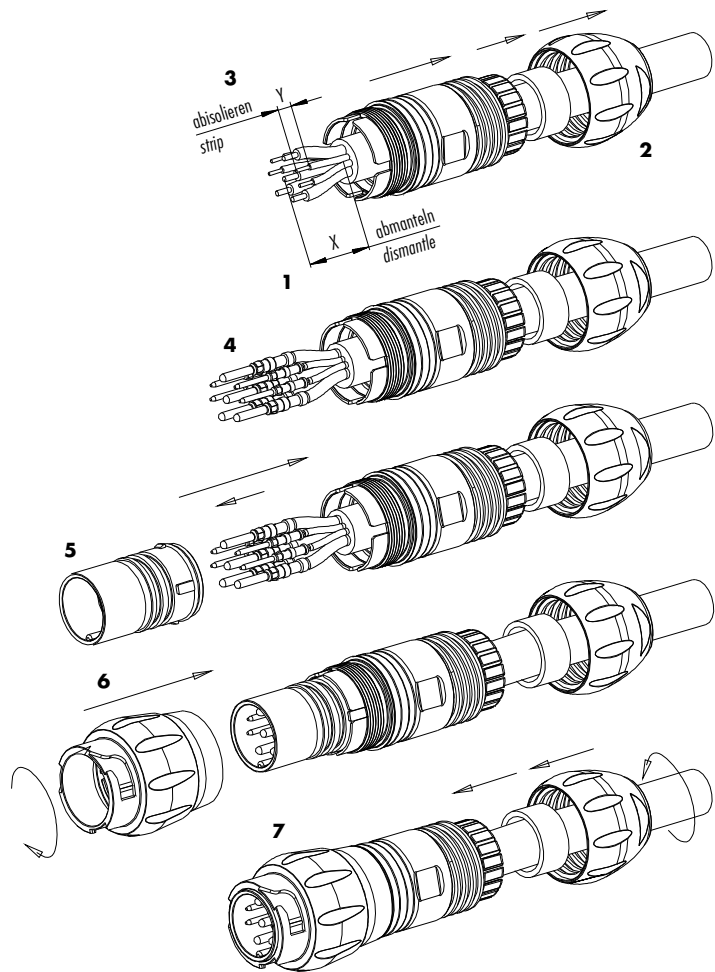
Extracting the contacts:

As the contacts are full floating the extraction tool can be inserted with slight pendular movements to block. Afterwards press the extraction button.

* Crimping tool	Ordering-No.	0,14 - 4 mm ²	66 0003 001
	Ordering-No.	1,5- 6 mm ²	66 0005 000

Extraction tool for contacts	Ordering-No.	Ø 1,6 mm	66 0004 001
	Ordering-No.	Ø 2,5 mm	66 0011 001
	Ordering-No.	Ø 3,6 mm	66 0012 001

Polzahl Contacts	Kontakt-Ø contact-Ø	Länge X length X	Länge Y length Y
8	Ø 1,6 mm	45 mm	8 mm
8	Ø 2,5 mm	45 mm	8 mm
5	Ø 3,6 mm	50 mm	12 mm



Montageanleitung Assembly instruction

Kabelsteckverbinder 12-polig Cable connectors 12 contacts

1. Abmanteln auf Länge $l = 50$ mm. Ummantelung abstreifen.
2. Druckschraube, Dichtring und Kupplungshülse auf Kabel auffädeln.
3. Litzen abisolieren $l = 3,5$ mm.
4. Kontakte ancrimpen.*
5. Angecrimpte Kontakte in den Kontaktkörper bis zum Einrasten eindrücken und diesen in die Kupplungshülse bis auf Anschlag schieben.

Achtung! Die Positionierung der Kontakte zum Gehäuse beachten.
Die Positionierung der Kontakte ist auf dem Kontaktträger eingepreßt.

6. Verriegelungseinheit am Gewinde der Kupplungshülse aufsetzen und mit leichtem Druck in Pfeilrichtung bis auf Anschlag festschrauben.
(empfohlenes Drehmoment 80 cNm)
7. Den Dichtring in den Klemmkorb bis auf Anschlag schieben und mit der Druckschraube festschrauben. (empfohlenes Drehmoment 250 cNm)

Lösen der Kontakte:

Da die Kontakte schwimmend gelagert sind, lässt sich das Lösewerkzeug mit leichten Pendelbewegungen bis auf Anschlag einführen. Danach zum Lösen den Ausdrückknopf betätigen.

* Crimpzange für Einzelkontakte	Bestell-Nr.	66 0001 014 100
Crimpzange für Bandkontakte	Bestell-Nr.	67 0001 014 100
Lösewerkzeug Kontakt	Bestell-Nr.	07 0090 000

1. Strip to 50 mm length and take off cable jacket.
2. Bead pressing screw, pinch ring, seal and distance sleeve to cable.
3. Strip insulation of the single wires to $l = 3,5$ mm.
4. Crimp contacts to single wires.*
5. Press crimped contacts into contact carrier until they snap into place. Then push the carrier into the connector sleeve to block.

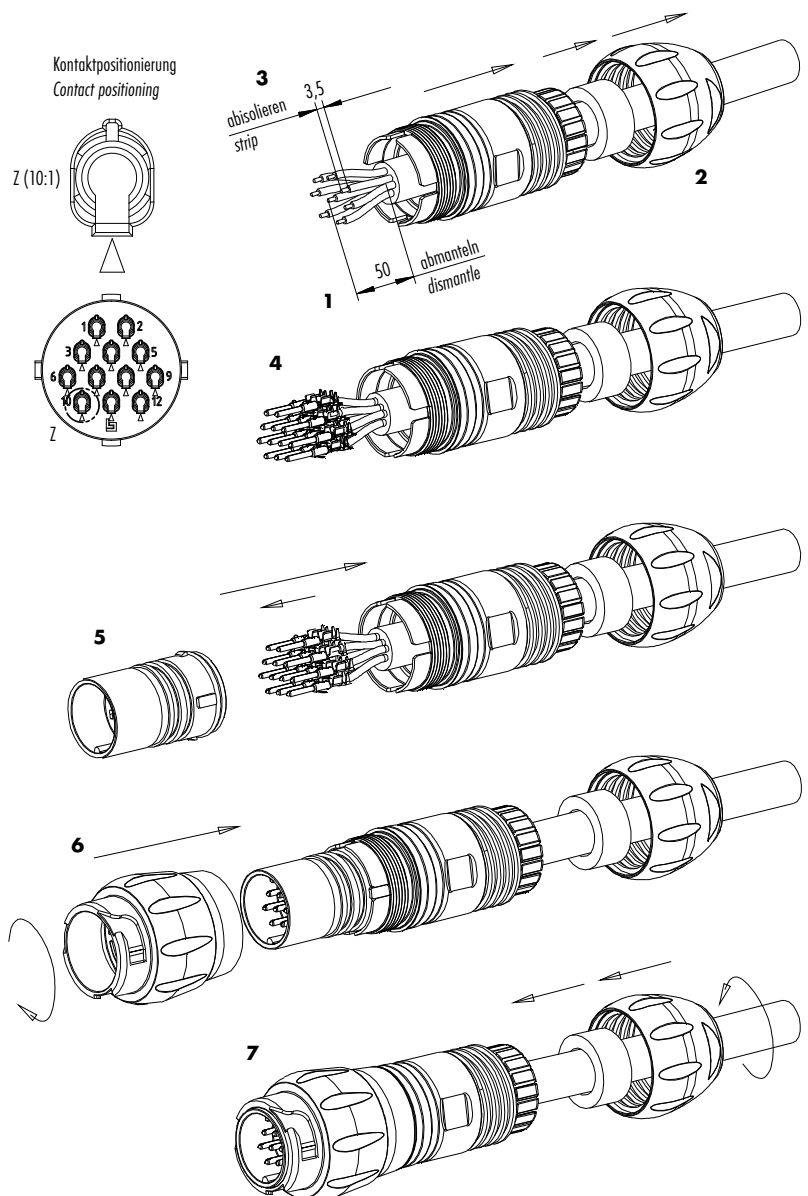
Attention! Bear in mind the positioning of the contacts in relation to the housing.
The positioning of the contacts is stamped on the contact carrier.

6. Put locking unit to the thread of the connector sleeve and screw it with slight pressure towards the direction marked with an arrow until it stops.
(recommended torque 80 cNm)
7. Push sealing ring into the pinch ring to block and fix both by screwing the pressing screw towards the connector sleeve. (recommended torque 250 cNm)

Extracting the contacts:

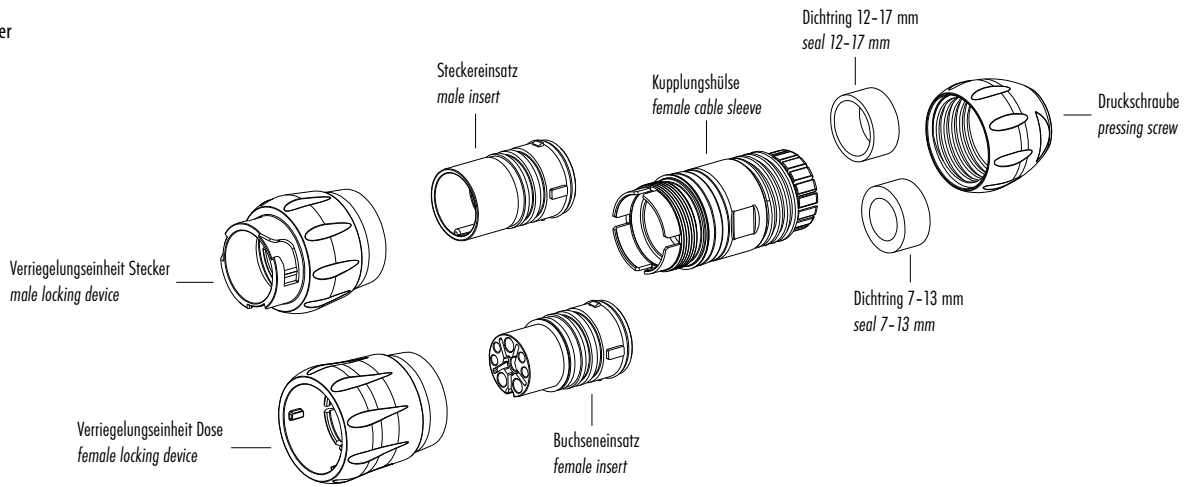
As the contacts are full floating the extraction tool can be inserted with slight pendular movements to block. Afterwards press the extraction button.

* Crimping tool for single contacts	Ordering-No.	66 0001 014 100
Crimping tool for strip contacts	Ordering-No.	67 0001 014 100
Extraction tool for contacts	Ordering-No.	07 0090 000



Einzelteildarstellung
Component part drawing

Kabelsteckverbinder
Cable connectors





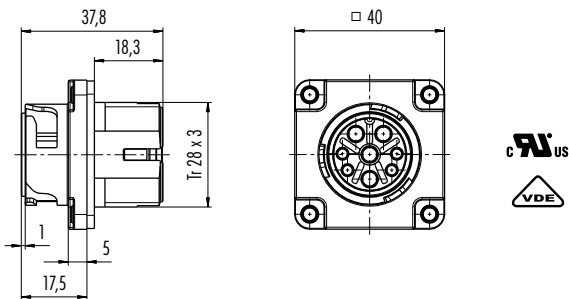
Flanschstecker
Male panel mount connector

Abbildung / Figure



Crimp- und Bandkontakte siehe Seite 368/369
Crimp and strip contacts see page 368/369

Maßzeichnung / Drawing



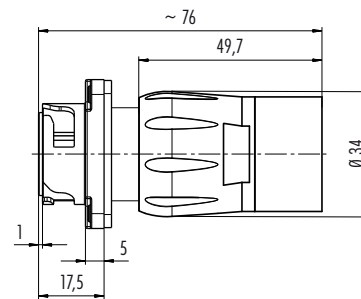
Flanschstecker, Schutzschlauch
Male panel mount connector, protective hose fitting

Abbildung / Figure



Crimp- und Bandkontakte siehe Seite 368/369
Crimp and strip contacts see page 368/369

Maßzeichnung / Drawing



Bestell-Daten / Order Data

Polzahl Contacts	Bestell-Nr. Ordering-No.
4+PE	09 6491 000 05
4 + 3+PE	09 6503 000 08
12	09 6519 000 12

Polzahl Contacts	Bestell-Nr. Ordering-No.
4+PE	09 6491 100 05
4 + 3+PE	09 6503 100 08
12	09 6519 100 12

Technische Daten / Specifications

Polzahl	4+PE	8 (4 + 3+PE)	12	Number of contacts
Steckverbinder Verriegelung	Bajonett/bayonet			Connector locking system
Anschlussart	crimpen/crimp			Termination
Anschlussquerschnitt	2,5–6,0 mm ² (AWG 14–10)	0,14–2,5 mm ² (AWG 26–14)	0,14–0,75 mm ² (AWG 26–18)	Wire gauge
Kabeldurchlass	—			Cable outlet
Schutzart	IP68, IP69K			Degree of protection
Mechanische Lebensdauer	> 1000 Steckzyklen/> 1000 mating cycles		> 500 Steckzyklen/> 500 mating cycles	Mechanical operation
Obere Grenztemperatur	+ 100 °C			Upper temperature
Untere Grenztemperatur	– 40 °C			Lower temperature
Bemessungsspannung	600 V	60 V Signal, 400 V Power	250 V	Rated voltage
Bemessungs-Stoßspannung	6000 V	1000 V Signal, 5000 V Power	4000 V	Rated impulse voltage
Verschmutzungsgrad	3			Pollution degree
Überspannungskategorie	III			Overvoltage categorie
Isolierstoffgruppe	I			Material group
Bemessungsstrom (40 °C)	32 A ¹⁾	3 A Signal, 25 A Power (20 A UL)	5 A	Rated current (40 °C)
Durchgangswiderstand	≤ 5 mΩ			Contact resistance
Material Kontakt	—			Material of contact
Kontaktoberfläche	Siehe Crimpkontakte Seite 360/361./See crimp contacts page 360/361.			Contact plating
Material Kontaktkörper	PA			Material of contact body
Material Gehäuse	PA			Material of housing

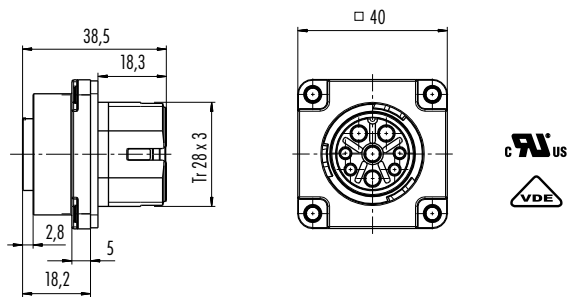
Flanschdose
Female panel mount connector

Abbildung / Figure



Crimp- und Bandkontakte siehe Seite 368/369
Crimp and strip contacts see page 368/369

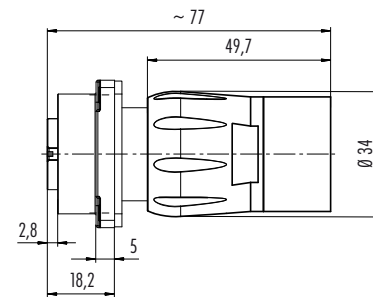
Maßzeichnung / Drawing



Flanschdose, Schutzschlauch
Female panel mount connector, protective hose fitting



Crimp- und Bandkontakte siehe Seite 368/369
Crimp and strip contacts see page 368/369



Bestell-Daten / Order Data

Polzahl Contacts	Bestell-Nr. Ordering-No.
4+PE	09 6492 000 05
4 + 3+PE	09 6504 000 08
12	09 6520 000 12

Polzahl Contacts	Bestell-Nr. Ordering-No.
4+PE	09 6492 100 05
4 + 3+PE	09 6504 100 08
12	09 6520 100 12

Technische Daten / Specifications

Polzahl	4+PE	8 (4 + 3+PE)	12	Number of contacts
Steckverbinder Verriegelung	Bajonett/bayonet			Connector locking system
Anschlussart	crimpen/crimp			Termination
Anschlussquerschnitt	2,5–6,0 mm ² (AWG 14–10)	0,14–2,5 mm ² (AWG 26–14)	0,14–0,75 mm ² (AWG 26–18)	Wire gauge
Kabeldurchlass	—			Cable outlet
Schutzart	IP68, IP69K			Degree of protection
Mechanische Lebensdauer	> 1000 Steckzyklen/> 1000 mating cycles		> 500 Steckzyklen/> 500 mating cycles	Mechanical operation
Obere Grenztemperatur	+ 100 °C			Upper temperature
Untere Grenztemperatur	– 40 °C			Lower temperature
Bemessungsspannung	600 V	60 V Signal, 400 V Power	250 V	Rated voltage
Bemessungs-Stoßspannung	6000 V	1000 V Signal, 5000 V Power	4000 V	Rated impulse voltage
Verschmutzungsgrad	3			Pollution degree
Überspannungskategorie	III			Overvoltage categorie
Isolierstoffgruppe	I			Material group
Bemessungsstrom (40°C)	32 A ¹⁾	3 A Signal, 25 A Power (20 A UL)	5 A	Rated current (40 °C)
Durchgangswiderstand	≤ 5 mΩ			Contact resistance
Material Kontakt	—			Material of contact
Kontaktoberfläche	Siehe Crimpkontakte Seite 360/361./See crimp contacts page 360/361.			Contact plating
Material Kontaktkörper	PA			Material of contact body
Material Gehäuse	PA			Material of housing

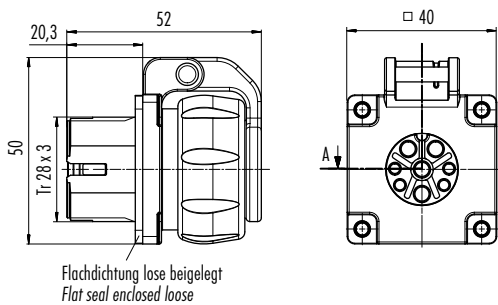
¹⁾ 30 A gemäß UL 2238, 22 A gemäß C 22.2/ ¹⁾ 30 A acc. to UL 2238, 22 A acc. to C 22.2

Flanschdose, Klappdeckel
Female panel mount connector, hinged cover

Abbildung / Figure



Maßzeichnung / Drawing



Bestell-Daten / Order Data

Polzahl Contacts	Bestell-Nr. Ordering-No.
4+PE	09 6492 200 05
4 + 3+PE	09 6504 200 08
12	09 6520 200 12

Technische Daten / Specifications

Polzahl	4+PE	8 (4 + 3+PE)	12	Number of contacts
Steckverbinder Verriegelung	Bajonett/bayonet			Connector locking system
Anschlussart	crimpen/crimp			Termination
Anschlussquerschnitt	2,5–6,0 mm ² (AWG 14–10)	0,14–2,5 mm ² (AWG 26–14)	0,14–0,75 mm ² (AWG 26–18)	Wire gauge
Kabeldurchlass	—			Cable outlet
Schutzart	IP68, IP69K			Degree of protection
Mechanische Lebensdauer	> 1000 Steckzyklen/> 1000 mating cycles		> 500 Steckzyklen/> 500 mating cycles	Mechanical operation
Obere Grenztemperatur	+ 100 °C			Upper temperature
Untere Grenztemperatur	– 40 °C			Lower temperature
Bemessungsspannung	600 V	60 V Signal, 400 V Power	250 V	Rated voltage
Bemessungs-Stoßspannung	6000 V	1000 V Signal, 5000 V Power	4000 V	Rated impulse voltage
Verschmutzungsgrad	3			Pollution degree
Überspannungskategorie	III			Overvoltage categorie
Isolierstoffgruppe	I			Material group
Bemessungsstrom (40°C)	32 A	3 A Signal, 25 A Power (20 A UL)	5 A	Rated current (40 °C)
Durchgangswiderstand	≤ 5 mΩ			Contact resistance
Material Kontakt	—			Material of contact
Kontaktoberfläche	Siehe Crimpkontakte Seite 360/361./See crimp contacts page 360/361.			Contact plating
Material Kontaktkörper	PA			Material of contact body
Material Gehäuse	PA			Material of housing



Montageanleitung
Assembly instruction

Flanschsteckverbinder 5- und 8-polig
Panel mount connectors 5 and 8 contacts

1. Einzellitzen auf Länge $l = Y$ mm abisolieren.
2. Kontakte ancrimpen.*
3. Angecrimpte Kontakte bis zum Einrasten in den Kontaktkörper eindrücken.
- 3.1. Alternativ bei Verwendung der Litzendichtung:**
Benötigte Kammern der Litzendichtung mit einem spitzen Gegenstand durchstoßen und über die Kontakte aufziehen. Kontakte in den Kontaktkörper eindrücken, die Litzendichtung flach an den Körper auflegen, Druckring auf Anschlag drücken und anschließend mit der Druckschraube festschrauben.
4. Die Druckschraube über das Litzenbündel aufschieben und anschließend festschrauben.
(empfohlenes Drehmoment 100 cNm)

Lösen der Kontakte:

Da die Kontakte schwimmend gelagert sind, lässt sich das Lösewerkzeug mit leichten Pendelbewegungen bis auf Anschlag einführen. Danach zum Lösen den Ausdrückknopf betätigen.

* Crimpzange	Bestell-Nr.	0,14 - 4 mm ²	66 0003 001
	Bestell-Nr.	1,5- 6 mm ²	66 0005 000
Lösewerkzeug Kontakt	Bestell-Nr.	Ø 1,6 mm	66 0004 001
	Bestell-Nr.	Ø 2,5 mm	66 0011 001
	Bestell-Nr.	Ø 3,6 mm	66 0012 001

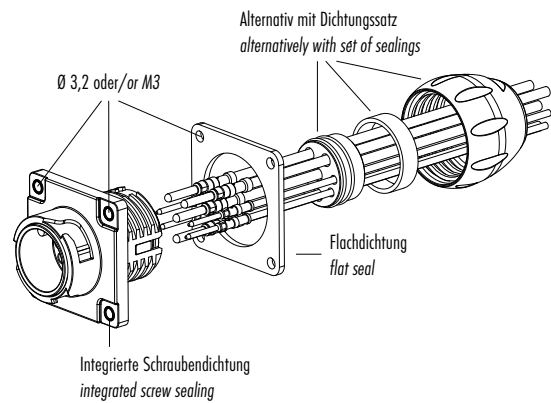
1. Strip single wires to 7mm.
2. Crimp contacts to wires.*
3. Press crimped contacts into contact carrier until they snap into place.
- 3.1. Alternatively when using the single wire seal:**
Pierce through the needed sections of the single wire sealings with a pointed device or tool and then raise them over the contacts. Then press contacts into the contact carrier, lay the single wire sealings flat onto the contact carrier, press pressure ring to stop and finally fix it with the pressing screw.
4. Push the pressing screw over the bundle of single wires and fix it afterwards by screwing.
(recommended torque 100 cNm)

Extracting the contacts:

As the contacts are full floating the extraction tool can be inserted with slight pendular movements to block. Afterwards press the extraction button.

* Crimping tool	Ordering-No.	0,14 - 4 mm ²	66 0003 001
	Ordering-No.	1,5- 6 mm ²	66 0005 000
Extraction tool for contacts	Ordering-No.	Ø 1,6 mm	66 0004 001
	Ordering-No.	Ø 2,5 mm	66 0011 001
	Ordering-No.	Ø 3,6 mm	66 0012 001

Litzen-Ø	8-polig		5-polig
	Power	Signal	Power
min.	Ø 2,6 mm	Ø 1,7 mm	Ø 3,7 mm
max.	Ø 3,9 mm	Ø 2,7 mm	Ø 4,9 mm



Wire-Ø	8 contacts		5 contacts
	Power	Signal	Power
min.	Ø 2,6 mm	Ø 1,7 mm	Ø 3,7 mm
max.	Ø 3,9 mm	Ø 2,7 mm	Ø 4,9 mm

Montageanleitung
Assembly instruction

Flanschsteckverbinder 12-polig
Panel mount connectors 12 contacts

1. Einzellitzen auf $l = 3,5$ mm abisolieren.
2. Kontakte ancrimpen.*
3. Angecrimte Kontakte bis zum Einrasten in den Kontaktkörper eindrücken.

Achtung! Die Positionierung der Kontakte zum Gehäuse beachten.
Die Positionierung der Kontakte ist auf dem Kontaktträger eingepreßt.

- 3.1. Alternativ bei Verwendung der Litzendichtung: **
Benötigte Kammern der Litzendichtung mit einem spitzen Gegenstand durchstoßen. Litzen durch die Dichtung durchführen, abisolieren und an die Kontakte ancrimpen. Kontakte in den Kontaktkörper (analog 3.) eindrücken, die Litzendichtung flach an den Körper auflegen, Druckring auf Anschlag drücken und anschließend mit der Druckschraube festschrauben.
4. Die Druckschraube über das Litzenbündel aufschieben und anschließend festschrauben. (empfohlenes Drehmoment 100 cNm)

* Crimpzange für Einzelkontakte	Bestell-Nr.	66 0001 014 100
Crimpzange für Bandkontakte	Bestell-Nr.	67 0001 014 100
Lösewerkzeug Kontakt	Bestell-Nr.	07 0090 000

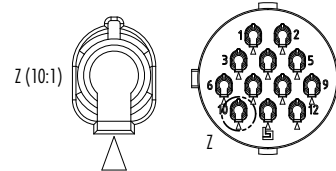
1. Strip single wires to $l = 3,5$ mm.
2. Crimp contacts to wires.*
3. Press crimped contacts into contact carrier until they snap into place.

Attention! Bear in mind the positioning of the contacts in relation to the housing.
The positioning of the contacts is stamped on the contact carrier.

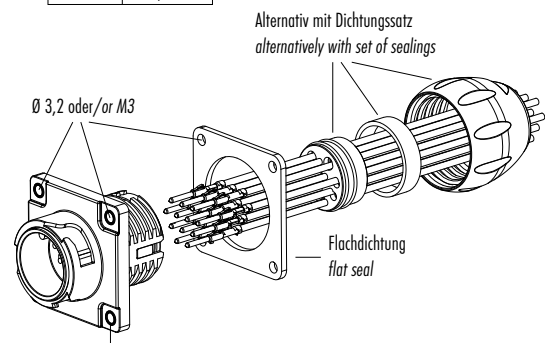
- 3.1. Alternatively when using the single wire seal: **
Pierce through the needed sections of the single wire sealings with a pointed device or tool. Pass single wires through the seal, strip them off and crimp them to the contacts. Then press contacts (analog to 3.) into the contact carrier, lay the single wire sealings flat onto the contact carrier, press pressure ring to stop and finally fix it with the pressing screw.
4. Push the pressing screw over the bundle of single wires and fix it afterwards by screwing. (recommended torque 100 cNm)

* Crimping tool for single contacts	Ordering-No.	66 0001 014 100
Crimping tool for strip contacts	Ordering-No.	67 0001 014 100
Extraction tool for contacts	Ordering-No.	07 0090 000

Kontaktpositionierung
Contact positioning



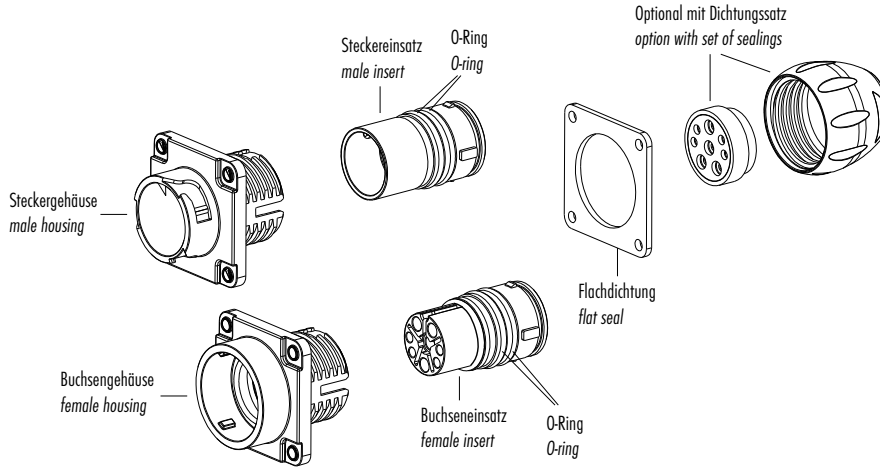
Litzen-Ø	12-polig
min.	Ø 1,1 mm
max.	Ø 2,1 mm



Wire-Ø	12 contacts
min.	Ø 1,1 mm
max.	Ø 2,1 mm

Einzelteildarstellung
Component part drawing

Flanschsteckverbinder
Panel mount connectors

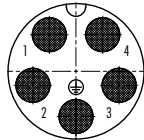


Polbilder
Contact arrangements

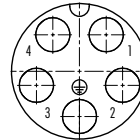
Stifteinsatz (Steckseite)
Male insert (mating side)

Buchsenersatz (Steckseite)
Female insert (mating side)

5 pol
5 contacts

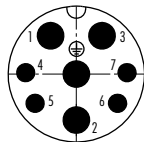


	X	Y
1	-3,82	5,26
2	-6,18	-2,01
3	6,18	-2,01
4	3,82	5,26
PE	0	-6,50



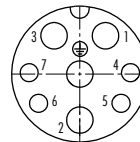
	X	Y
1	3,82	5,26
2	6,18	-2,01
3	-6,18	-2,01
4	-3,82	5,26
PE	0	-6,50

8 pol
8 contacts



	X	Y
1	-3,68	5,50
2	0	-6,60
3	3,68	5,50
4	-7,25	0,20
5	-5,90	-4,20
6	5,90	-4,20
7	7,25	0,20
PE	0	0

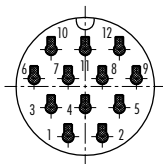
1, 2, 3, ⊕ Ø 2,5 mm
4, 5, 6, 7 Ø 1,6 mm



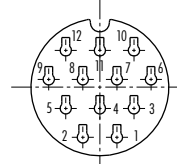
	X	Y
1	3,68	5,50
2	0	-6,60
3	-3,68	5,50
4	7,25	0,20
5	5,90	-4,20
6	-5,90	-4,20
7	-7,25	0,20
PE	0	0

1, 2, 3, ⊕ Ø 2,5 mm
4, 5, 6, 7 Ø 1,6 mm

12 pol
12 contacts

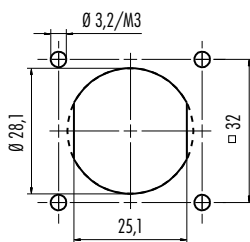


	X	Y
1	-2,4	-7,1
2	2,4	-7,1
3	-4,8	-3,0
4	0	-3,0
5	4,8	-3,0
6	-7,2	1,1
7	-2,4	1,1
8	2,4	1,1
9	7,2	1,1
10	-4,8	5,2
11	0	5,2
12	4,8	5,2



	X	Y
1	2,4	-7,1
2	-2,4	-7,1
3	4,8	-3,0
4	0	-3,0
5	-4,8	-3,0
6	7,2	1,1
7	2,4	1,1
8	-2,4	1,1
9	-7,2	1,1
10	4,8	5,2
11	0	5,2
12	-4,8	5,2

Montageausschnitt
Panel cut out



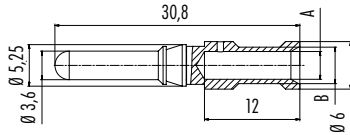
Alternative mit Abflachung
Alternative with flattening

Stiftkontakt, Power, VPE 100 Stück, für 4+PE Ausführung
Male contact, power, PU 100 pieces, for 4+PE version

Abbildung / Figure



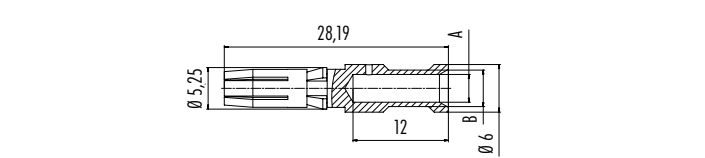
Maßzeichnung / Drawing



Bestell-Daten / Order Data

A	B	Für Leiterquerschnitt For wire gauge	AWG	Bestell-Nr. Ordering-No.
2,2	3,3	2,5 mm ²	14	61 1312 139
2,8	3,9	4,0 mm ²	12	61 1310 139
3,5	4,6	6,0 mm ²	10	61 1285 139

Buchsenkontakt, Power, VPE 100 Stück, für 4+PE Ausführung
Female contact, power, PU 100 pieces, for 4+PE version



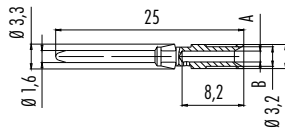
A	B	Für Leiterquerschnitt For wire gauge	AWG	Bestell-Nr. Ordering-No.
2,2	3,3	2,5 mm ²	14	61 1313 139
2,8	2,6	4,0 mm ²	12	61 1311 139
3,5	4,6	6,0 mm ²	10	61 1286 139

Stiftkontakt, Signal, VPE 100 Stück, für 4 + 3+PE Ausführung
Male contact, signal, PU 100 pieces, for 4 + 3+PE version

Abbildung / Figure



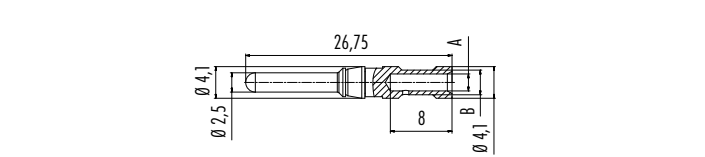
Maßzeichnung / Drawing



Bestell-Daten / Order Data

A	B	Für Leiterquerschnitt For wire gauge	AWG	Bestell-Nr. Ordering-No.
0,9	2,6	0,14 mm ² – 0,34 mm ²	26–22	61 0891 139
1,1	2,6	0,5 mm ²	20	61 0892 139
1,45	2,6	0,75 mm ² – 1,0 mm ²	18	61 0893 139
1,8	3,0	1,5 mm ²	16	61 0894 139

Stiftkontakt, Power, VPE 100 Stück, für 4 + 3+PE Ausführung
Male contact, power, PU 100 pieces, for 4 + 3+PE version



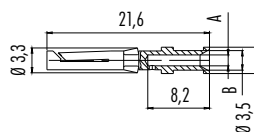
A	B	Für Leiterquerschnitt For wire gauge	AWG	Bestell-Nr. Ordering-No.
1,8	3,0	1,5 mm ²	16	61 0903 139
2,2	3,2	2,5 mm ²	14	61 0902 139

Buchsenkontakt, Signal, VPE 100 Stück, für 4 + 3+PE Ausführung
Female contact, signal, PU 100 pieces, for 4 + 3+PE version

Abbildung / Figure



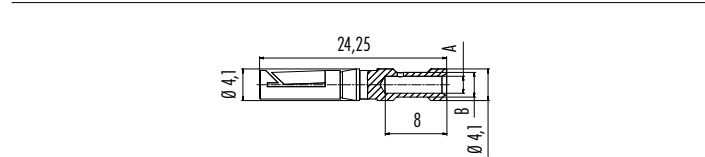
Maßzeichnung / Drawing



Bestell-Daten / Order Data

A	B	Für Leiterquerschnitt For wire gauge	AWG	Bestell-Nr. Ordering-No.
0,9	2,6	0,14 mm ² – 0,34 mm ²	26–22	61 0896 139
1,1	2,6	0,5 mm ²	20	61 0897 139
1,45	2,6	0,75 mm ² – 1,0 mm ²	18	61 0898 139
1,8	3,0	1,5 mm ²	16	61 0899 139

Buchsenkontakt, Power, VPE 100 Stück, für 4 + 3+PE Ausführung
Female contact, power, PU 100 pieces, for 4 + 3+PE version



A	B	Für Leiterquerschnitt For wire gauge	AWG	Bestell-Nr. Ordering-No.
1,8	3,0	1,5 mm ²	16	61 0901 139
2,2	3,2	2,5 mm ²	14	61 0900 139

Einzelkontakt (Stift), VPE 50 Stück, für 12-polige Ausführung
Single contact (Male), PU 50 pieces, for 12 pole version

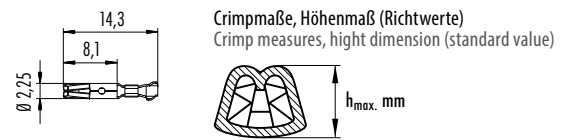
Abbildung / Figure



Maßzeichnung / Drawing



Einzelkontakt (Buchse), VPE 50 Stück, für 12-polige Ausführung
Single contact (Female), PU 50 pieces, for 12 pole version

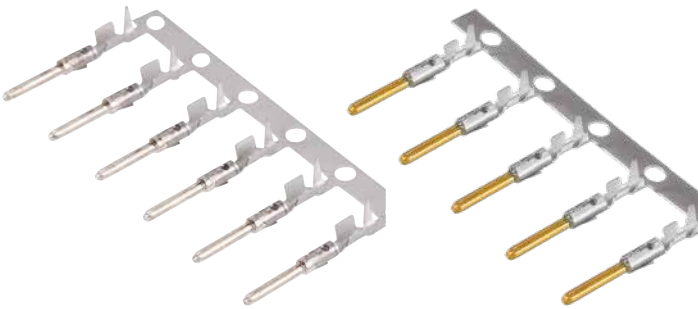


Technische Daten
Specifications

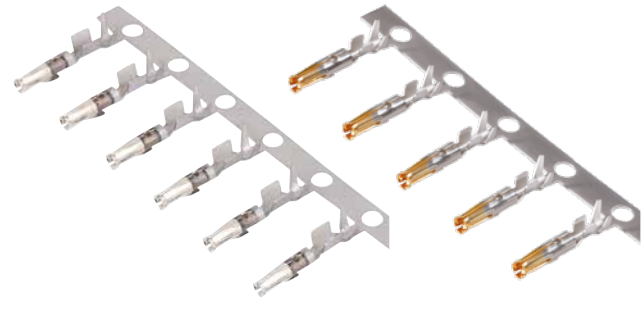
Anschlussquerschnitt mm ²	0,14 mm ² – 0,25 mm ²		0,35 mm ² – 0,5 mm ²		0,75 mm ² – 1,0 mm ² *		Wire gauge mm ²
Leiterquerschnitt mm ²	0,14 mm ² (AWG 26)	0,25 mm ² (AWG 24)	0,35 mm ² (AWG 22)	0,5 mm ² (AWG 20)	0,75 mm ² (AWG 20-18)	1,0 mm ² (AWG 18-16)	Conductor cross section mm ²
Isolierung Ø	Ø 1,0 – 2,0 mm						Insulation Ø
Crimpmaße (Richtwert)	0,9 – 1,0 mm	0,92 – 1,09 mm	0,93 – 1,1 mm	0,95 – 1,12 mm	1,2 – 1,33 mm	1,3 – 1,45 mm	Crimp measures (standard value)
Crimpauszugskraft nach DIN EN 60352-2	24 N	42 N	53 N	73 N	90 N	110 N	Crimp extraction force acc. to DIN EN 60352-2

Bandkontakt (Stift)
Strip contact (Male)

Abbildung / Figure



Bandkontakt (Buchse)
Strip contact (Female)



Bestell-Daten / Order Data

Kontakt-Ø Pin-Ø	Isolierung-Ø Insulating-Ø	AQ mm ² WG mm ²	Aufmachung Pieces	Stück Pieces	Silber (Ag) Silver	Gold (Au) Gold	
1,5 mm	1,0 – 2,0 mm	0,14 – 0,25	Einzel/single	50	61 0799 085 00	61 0799 098 00	
			Band/strip	200	65 0799 085 01	65 0799 098 01	
			Band/strip	2000	65 0799 085 02	65 0799 098 02	
			Band/strip	4000	65 0799 085 04	65 0799 098 04	
			Band/strip	10.000	65 0799 085 10	65 0799 098 10	
			Band/strip	10.000	65 0799 085 10	65 0799 098 10	
	1,6 – 2,1 mm	0,35 – 0,5	0,75 – 1,0*	Einzel/single	50	61 0795 085 00	61 0795 098 00
				Band/strip	200	65 0795 085 01	65 0795 098 01
				Band/strip	2000	65 0795 085 02	65 0795 098 02
				Band/strip	4000	65 0795 085 04	65 0795 098 04
				Band/strip	10.000	65 0795 085 10	65 0795 098 10
				Band/strip	10.000	65 0795 085 10	65 0795 098 10

Kontakt-Ø Pin-Ø	Isolierung-Ø Insulating-Ø	AQ mm ² WG mm ²	Aufmachung Pieces	Stück Pieces	Silber (Ag) Silver	Gold (Au) Gold	
1,5 mm	1,0 – 2,0 mm	0,14 – 0,25	Einzel/single	50	61 0800 085 00	61 0800 098 00	
			Band/strip	200	65 0800 085 01	65 0800 098 01	
			Band/strip	2000	65 0800 085 02	65 0800 098 02	
			Band/strip	4000	65 0800 085 04	65 0800 098 04	
			Band/strip	10.000	65 0800 085 10	65 0800 098 10	
			Band/strip	10.000	65 0800 085 10	65 0800 098 10	
	1,6 – 2,1 mm	0,35 – 0,5	0,75 – 1,0*	Einzel/single	50	61 0797 085 00	61 0797 098 00
				Band/strip	200	65 0797 085 01	65 0797 098 01
				Band/strip	2000	65 0797 085 02	65 0797 098 02
				Band/strip	4000	65 0797 085 04	65 0797 098 04
				Band/strip	10.000	65 0797 085 10	65 0797 098 10
				Band/strip	10.000	65 0797 085 10	65 0797 098 10

Crimpzange für gedrehte Crimpkontakte
Crimping tool for turned crimp contacts

Abbildung / Figure



Bestell-Daten / Order Data

Polzahl Contacts	Bestell-Nr. Ordering-No.
5	66 0005 000
8	66 0003 001

Crimpzange für gestanzte Einzelkontakte
Crimping tool for stamped single contacts



Polzahl Contacts	Bestell-Nr. Ordering-No.
12	66 0001 014 100

Crimpzange für Bandkontakte
Crimping tool for strip contacts

Abbildung / Figure



Bestell-Daten / Order Data

Polzahl Contacts	Bestell-Nr. Ordering-No.
12	67 0001 014 100

Lösewerkzeug für gedrehte Kontakte
Extraction tool for turned contacts



Polzahl Contacts	Bestell-Nr. Ordering-No.
5	66 0012 001
8	66 0004 001 Signalkontakt/signal contact
	66 0011 001 Powerkontakt/power contact

Lösewerkzeug für gestanzte Crimpkontakte
Extraction tool for stamped crimp contacts

Abbildung / Figure



Bestell-Daten / Order Data

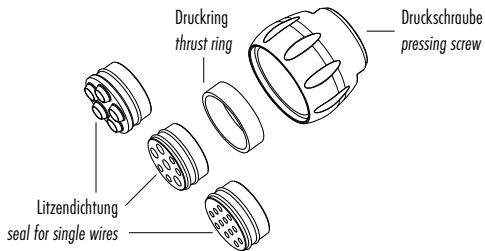
Polzahl Contacts	Bestell-Nr. Ordering-No.
12	07 0090 000

Dichtungssatz, IP67 Sealing kit, IP67

Abbildung / Figure



Maßzeichnung / Drawing



Bestell-Daten / Order Data

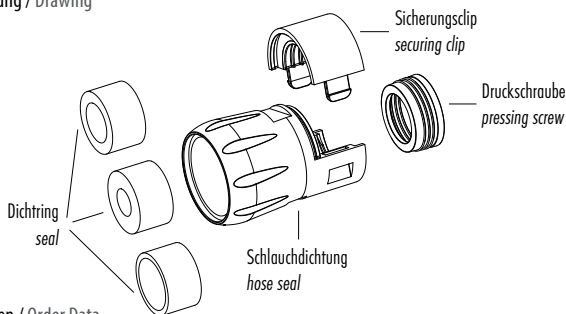
Polzahl Contacts	Bestell-Nr. Ordering-No.	
4+PE	08 3274 000 000	ohne Druckring/without thrust ring
4 + 3+PE	08 3111 000 000	mit Druckring/with thrust ring
12	08 3232 000 000	mit Druckring/with thrust ring

Schutzschlauch Verschraubung für Kabelsteckverbinder Protective hose fitting for cable connectors

Abbildung / Figure



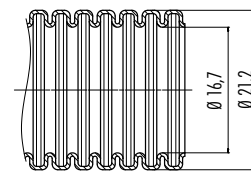
Maßzeichnung / Drawing



Bestell-Daten / Order Data

Polzahl Contacts	Bestell-Nr. Ordering-No.	
4+PE	08 0111 000 000	
4 + 3+PE		
12		

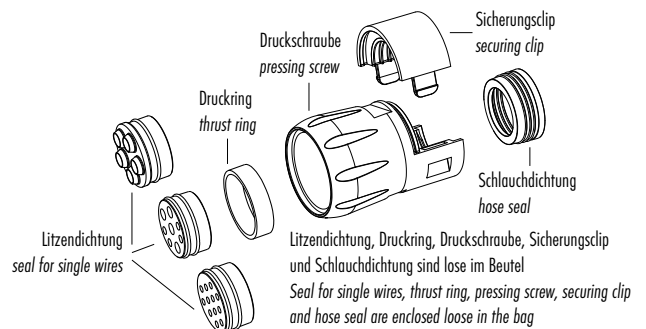
Schutzschlauch, 50 m Protective hose fitting, 50 m



Bestell-Nr.
Ordering-No.

08 0071 050 000

Schutzschlauch Verschraubung für Flanschsteckverbinder Protective hose fitting for panel mount connectors



Polzahl
Contacts

Bestell-Nr.
Ordering-No.

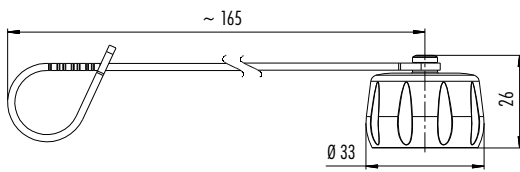
4+PE	08 0108 000 000	ohne Druckring/without thrust ring
4 + 3+PE	08 0109 000 000	mit Druckring/with thrust ring
12	08 0110 000 000	mit Druckring/with thrust ring

Schutzkappe für Kabelstecker
Protection cap for male cable connector

Abbildung / Figure



Maßzeichnung / Drawing



Bestell-Daten / Order Data

Bestell-Nr.
Ordering-No.

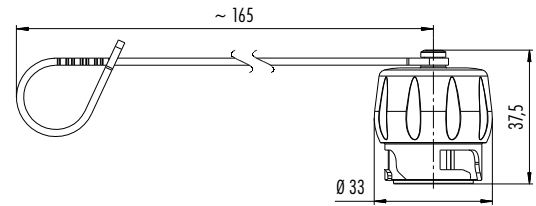
08 3107 000 000

Schutzkappe für Kabeldose
Protection cap for female cable connector

Abbildung / Figure



Maßzeichnung / Drawing



Bestell-Daten / Order Data

Bestell-Nr.
Ordering-No.

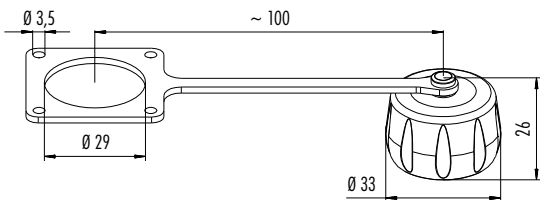
08 3108 000 000

Schutzkappe für Flanschstecker
Protection cap for male panel mount connector

Abbildung / Figure



Maßzeichnung / Drawing



Bestell-Daten / Order Data

Bestell-Nr.
Ordering-No.

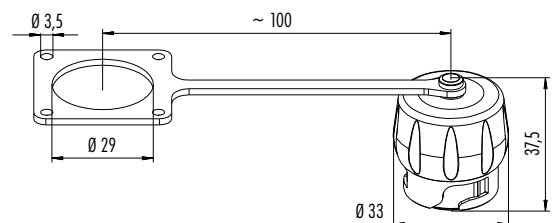
08 3109 000 000

Schutzkappe für Flanschdose
Protection cap for female panel mount connector

Abbildung / Figure



Maßzeichnung / Drawing



Bestell-Daten / Order Data

Bestell-Nr.
Ordering-No.

08 3110 000 000

Kabel, VPE 100 m
Cable, PU 100 m

Abbildung / Figure



Bestell-Daten / Order Data

VPE PU	Bestell-Nr. Ordering-No.
100 m	08 3186 000 000

Technische Daten
Specifications

Standard Kabel
Standard cable

Polzahl	4 (Signal) + 3+PE (Power)		Number of contacts
	4 x 1,0 mm ² (AWG 18)	4 x 2,5 mm ² (AWG 14)	
Querschnitt mm ² ¹⁾	4 x 1,0 mm ² (AWG 18)	4 x 2,5 mm ² (AWG 14)	Wire gauge mm ² ¹⁾
Material Mantel	PUR schwarz/black		Material jacket
Isolation Litze	PP		Insulation wire
Litzenaufbau (mm)	feindrätig nach/finely stranded acc. to DIN VDE 0295 Klasse/class 5		Design of wire (mm)
Kabelmantel (mm)	12,3		Cable jacket (mm)
Leiterwiderstand	DIN VDE 0295 Klasse/class 5		Resistance of wire
Temperaturbereich (Kabel bewegt)	- 20 °C / + 85 °C		Temperature range (cable in move)
Temperaturbereich (Kabel fest)	- 40 °C / + 85 °C		Temperature range (cable not in move)
Biegeradius (Kabel bewegt)	7,5 x Kabeldurchmesser/cable diameter		Bending radius (cable in move)
Biegeradius (Kabel fest)	4 x Kabeldurchmesser/cable diameter		Bending radius (cable not in move)
Zulassung	UL		Approval



Power

Power



RD30 Power

RD30 Power

Kabelsteckverbinder

- Schraubverriegelung RD30
- 5- (4+PE), 13- (12+PE) und 24-polig
- Schutzart IP65 ¹⁾
- Löt-/Schraubklemmanschluss
- Durchmesser 40 mm
- Varianten mit VDE-, SEV-Zulassung

Flanschsteckverbinder

- Schraubverriegelung RD30
- 5- (4+PE), 13- (12+PE) und 24-polig
- Schutzart IP65 ¹⁾
- Löt-/Schraubklemmanschluss
- Flansch 44,45 x 44,45 mm
- Varianten mit VDE-, SEV-Zulassung

Cable Connectors

- Screw termination RD30
- 5 (4+PE), 13 (12+PE) and 24 contacts
- Degree of protection IP65 ¹⁾
- Solder/screw clamp termination
- Diameter 40 mm
- Variants with VDE-, SEV-approval

Panel Mount Connectors

- Screw termination RD30
- 5 (4+PE), 13 (12+PE) and 24 contacts
- Degree of protection IP65 ¹⁾
- Solder/screw clamp termination
- Panel mount connectors 44.45 x 44.45 mm
- Variants with VDE-, SEV-approval

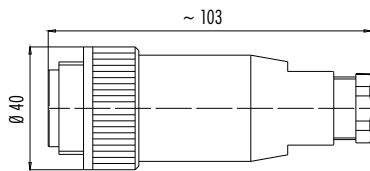
¹⁾Erläuterung der Schutzarten siehe technische Informationen./ ¹⁾Explanation of protection standards see technical information.

Kabelstecker
Male cable connector

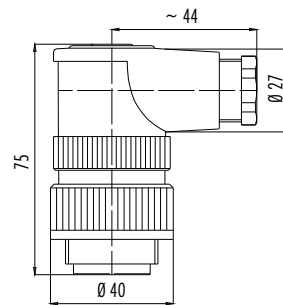
Abbildung / Figure



Maßzeichnung / Drawing



Winkelstecker
Male angled connector



Bestell-Daten / Order Data

Polzahl Contacts	Kabeldurchlass Cable outlet	Bestell-Nr. Ordering-No.	
4+PE	10–12 mm	99 0709 00 05	
	12–14 mm	99 0709 02 05	
	14–18 mm	99 0709 03 05	
12+PE	10–12 mm	99 0717 00 13	
	12–14 mm	99 0717 02 13	
	14–18 mm	99 0717 03 13	
24	10–12 mm	99 0737 00 24	
	12–14 mm	99 0737 02 24	
	14–18 mm	99 0737 03 24	

Polzahl Contacts	Kabeldurchlass Cable outlet	Bestell-Nr. Ordering-No.	
4+PE	10–12 mm	99 0709 70 05	
	12–14 mm	99 0709 72 05	
	14–18 mm	99 0709 73 05	
12+PE	10–12 mm	99 0717 70 13	
	12–14 mm	99 0717 72 13	
	14–18 mm	99 0717 73 13	
24	10–12 mm	99 0737 70 24	
	12–14 mm	99 0737 72 24	
	14–18 mm	99 0737 73 24	

Technische Daten / Specifications

Polzahl	4+PE	12+PE	24	Number of contacts
Steckverbinder Verriegelung		schrauben/screw		Connector locking system
Anschlussart	schrauben/screw		löten/solder	Termination
Anschlussquerschnitt	max. 2,5 mm ² (max. AWG 14)	max. 1,0 mm ² (max. AWG 18)	max. 0,25 mm ² (max. AWG 24)	Wire gauge
Kabeldurchlass	10–12 mm, 12–14 mm, 14–18 mm			Cable outlet
Schutzart	IP65			Degree of protection
Mechanische Lebensdauer	> 500 Steckzyklen/> 500 mating cycles			Mechanical operation
Obere Grenztemperatur	+ 100 °C			Upper temperature
Untere Grenztemperatur	– 40 °C			Lower temperature
Bemessungsspannung	400 V	250 V	125 V	Rated voltage
Bemessungs-Stoßspannung	6000 V	4000 V	2500 V	Rated impulse voltage
Verschmutzungsgrad	3			Pollution degree
Überspannungskategorie	III			Overvoltage categorie
Isolierstoffgruppe	III			Material group
Bemessungsstrom (40°C)	20 A	6 A	3 A	Rated current (40 °C)
Durchgangswiderstand	≤ 5 mΩ			Contact resistance
Material Kontakt	CuZn (Messing/brass)			Material of contact
Kontaktoberfläche	Ag (Silber/silver)		Au (Gold/gold)	Contact plating
Material Kontaktkörper	PA			Material of contact body
Material Gehäuse	PA			Material of housing

Kabeldose
Female cable connector

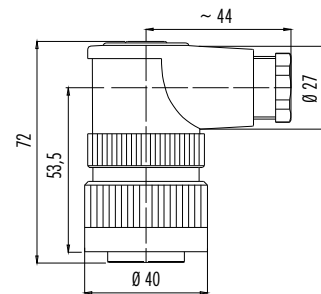
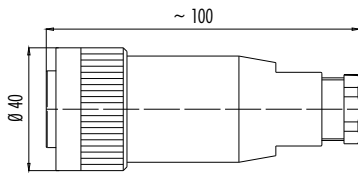
Abbildung / Figure



Winkeldose
Female angled connector



Maßzeichnung / Drawing



Bestell-Daten / Order Data

Polzahl Contacts	Kabeldurchlass Cable outlet	Bestell-Nr. Ordering-No.	
4+PE	10–12 mm	99 0710 00 05	
	12–14 mm	99 0710 02 05	
	14–18 mm	99 0710 03 05	
12+PE	10–12 mm	99 0718 00 13	
	12–14 mm	99 0718 02 13	
	14–18 mm	99 0718 03 13	
24	10–12 mm	99 0738 00 24	
	12–14 mm	99 0738 02 24	
	14–18 mm	99 0738 03 24	

Polzahl Contacts	Kabeldurchlass Cable outlet	Bestell-Nr. Ordering-No.	
4+PE	10–12 mm	99 0710 70 05	
	12–14 mm	99 0710 72 05	
	14–18 mm	99 0710 73 05	
12+PE	10–12 mm	99 0718 70 13	
	12–14 mm	99 0718 72 13	
	14–18 mm	99 0718 73 13	
24	10–12 mm	99 0738 70 24	
	12–14 mm	99 0738 72 24	
	14–18 mm	99 0738 73 24	

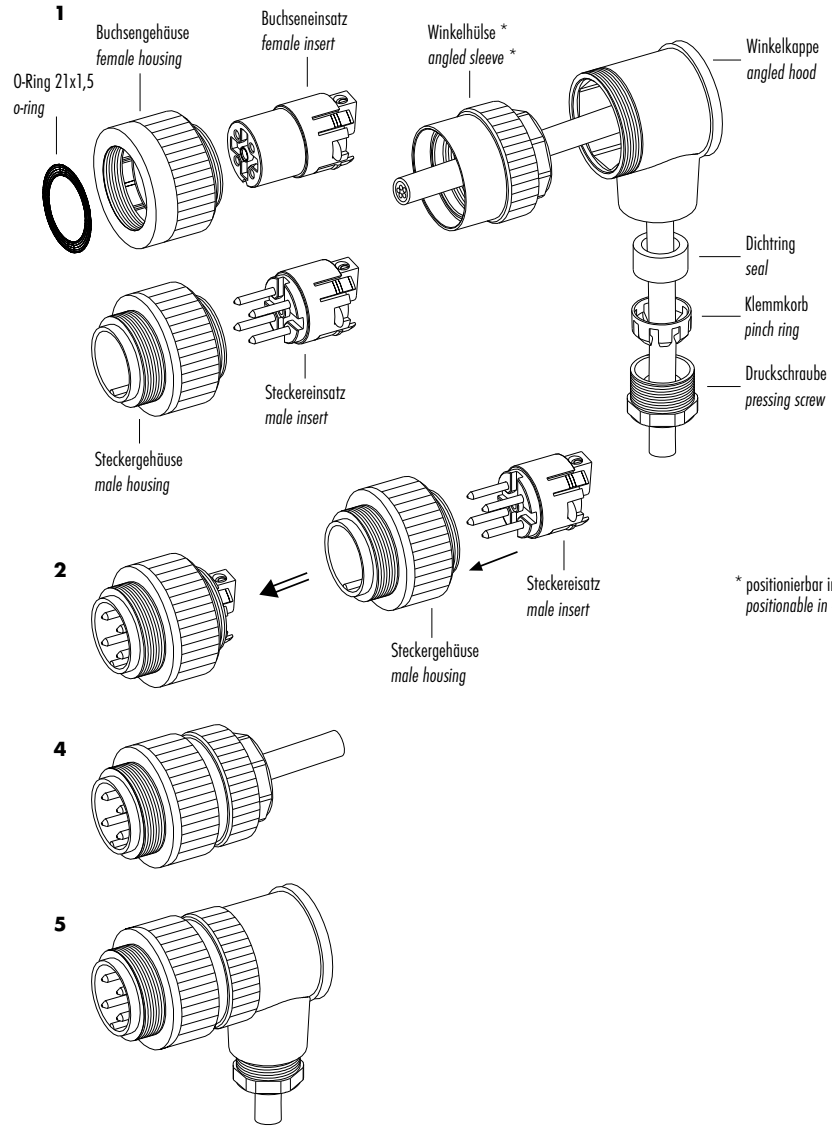
Technische Daten / Specifications

Polzahl	4+PE	12+PE	24	Number of contacts	
Steckverbinder Verriegelung		schrauben/screw		Connector locking system	
Anschlussart	schrauben/screw		löten/solder		Termination
Anschlussquerschnitt	max. 2,5 mm ² (max. AWG 14)	max. 1,0 mm ² (max. AWG 18)	max. 0,25 mm ² (max. AWG 24)	Wire gauge	
Kabeldurchlass	10–12 mm, 12–14 mm, 14–18 mm			Cable outlet	
Schutzart	IP65			Degree of protection	
Mechanische Lebensdauer	> 500 Steckzyklen/> 500 mating cycles			Mechanical operation	
Oberer Grenztemperatur	+ 100 °C			Upper temperature	
Untere Grenztemperatur	– 40 °C			Lower temperature	
Bemessungsspannung	400 V	250 V	125 V	Rated voltage	
Bemessungs-Stoßspannung	6000 V	4000 V	2500 V	Rated impulse voltage	
Verschmutzungsgrad	3			Pollution degree	
Überspannungskategorie	III			Overvoltage categorie	
Isolierstoffgruppe	III			Material group	
Bemessungsstrom (40°C)	20 A	6 A	3 A	Rated current (40 °C)	
Durchgangswiderstand	≤ 5 mΩ			Contact resistance	
Material Kontakt	CuSn (Bronze/bronze)			Material of contact	
Kontaktoberfläche	Ag (Silber/silver)		Au (Gold/gold)	Contact plating	
Material Kontaktkörper	PA			Material of contact body	
Material Gehäuse	PA			Material of housing	

Montageanleitung
Assembly instruction

1. Winkelkappe, Winkelhülse, Dichtung, Klemmkorb und Druckschraube auffädeln.
2. Kontakteinsatz in Gehäuse einclipsen.
3. Leiter abmanteln, abisolieren und anschließen.
4. Winkelhülse mit vormontiertem Gehäuse bis zum mechanischen Anschlag fest verschrauben.
5. Teile gemäß Darstellung montieren.

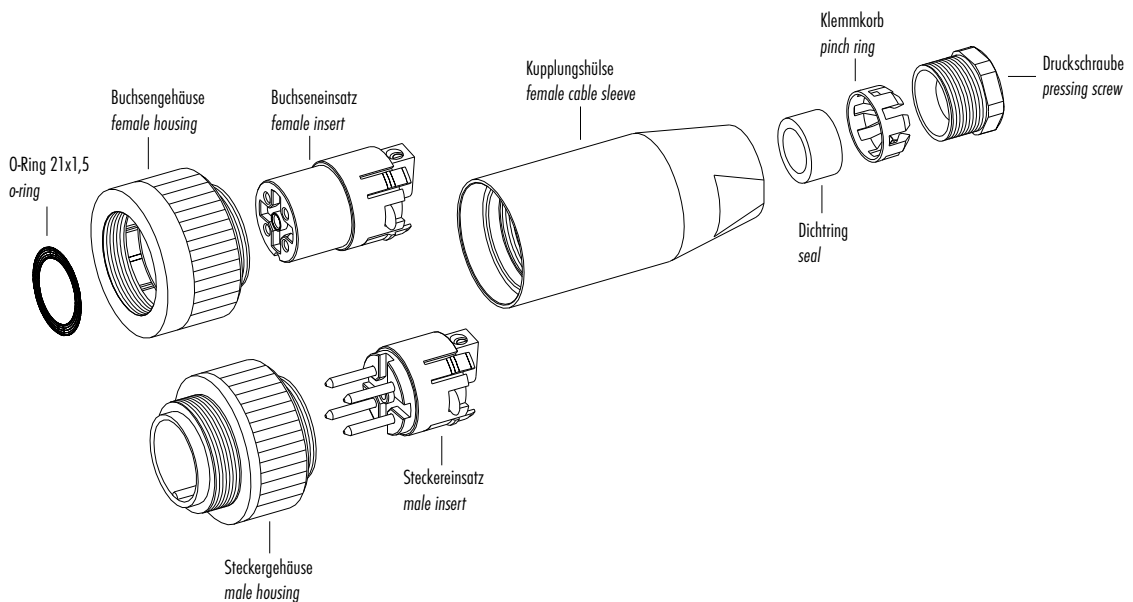
1. Bead angled hood, sleeve, seal, pinch ring and pressing screw.
2. Clip contact insert into housing.
3. Dismantle cable, strip wire and contact wires.
4. Strongly fasten angled sleeve with preassembled housing up to mechanical stop.
5. Mount remaining parts according to figure.



* positionierbar in 45° Schritten
positionable in 45° steps

Einzelteildarstellung
Component part drawing

Kabelsteckverbinder
Cable connectors





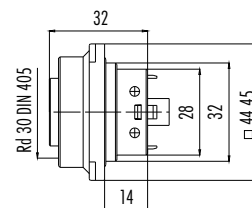
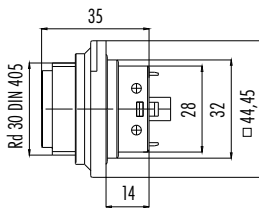
Flanschstecker
Male panel mount connector

Flanschdose
Female panel mount connector

Abbildung / Figure



Maßzeichnung / Drawing



Bestell-Daten / Order Data

Polzahl Contacts	Bestell-Nr. Ordering-No.	
4+PE	99 0711 00 05	
12+PE	99 0719 00 13	
24	99 0739 00 24	

Polzahl Contacts	Bestell-Nr. Ordering-No.	
4+PE	99 0712 00 05	
12+PE	99 0720 00 13	
24	99 0740 00 24	

Technische Daten / Specifications

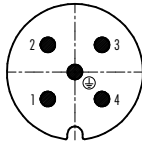
Polzahl	4+PE	12+PE	24	Number of contacts
Steckverbinder Verriegelung	schrauben/screw			Connector locking system
Anschlussart	löten/solder			Termination
Anschlussquerschnitt	max. 2,5 mm ² (max. AWG 14)	max. 1,0 mm ² (max. AWG 18)	max. 0,25 mm ² (max. AWG 24)	Wire gauge
Kabeldurchlass	—			Cable outlet
Schutzart	IP65			Degree of protection
Mechanische Lebensdauer	> 500 Steckzyklen/> 500 mating cycles			Mechanical operation
Obere Grenztemperatur	+ 100 °C			Upper temperature
Untere Grenztemperatur	- 40 °C			Lower temperature
Bemessungsspannung	400 V	250 V	125 V	Rated voltage
Bemessungs-Stoßspannung	6000 V	4000 V	2500 V	Rated impulse voltage
Verschmutzungsgrad	3			Pollution degree
Überspannungskategorie	III			Overvoltage categorie
Isolierstoffgruppe	III			Material group
Bemessungsstrom (40°C)	20 A	6 A	3 A	Rated current (40 °C)
Durchgangswiderstand	≤ 5 mΩ			Contact resistance
Material Kontakt	Stift/pin CuZn (Messing/brass), Buchse/socket CuSn (Bronze/bronze)			Material of contact
Kontaktoberfläche	Ag (Silber/silver)		Au (Gold/gold)	Contact plating
Material Kontaktkörper	PA			Material of contact body
Material Gehäuse	PA			Material of housing

Polbilder
Contact arrangements

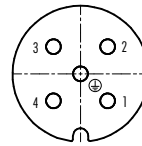
Stifteinsatz (Steckseite)
Male insert (mating side)

Buchseneinsatz (Steckseite)
Female insert (mating side)

4+PE pol
4+PE contacts

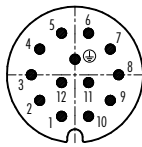


	X	Y
1	-4,77	-4,77
2	-4,77	4,77
3	4,77	4,77
4	4,77	-4,77
⊕	0,00	0,00

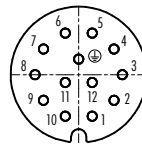


	X	Y
1	4,77	-4,77
2	4,77	4,77
3	-4,77	4,77
4	-4,77	-4,77
⊕	0,00	0,00

12+PE pol
12+PE contacts

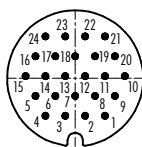


	X	Y
1	-2,38	-7,33
2	-6,23	-4,53
3	-7,70	0,00
4	-6,23	4,53
5	-2,38	7,33
6	2,38	7,33
7	6,23	4,53
8	7,70	0,00
9	6,23	-4,53
10	2,38	-7,33
11	2,38	-1,37
12	-2,38	-1,37
⊕	0,00	2,74

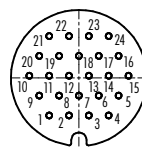


	X	Y
1	2,38	-7,33
2	6,23	-4,53
3	7,70	0,00
4	6,23	4,53
5	2,38	7,33
6	-2,38	7,33
7	-6,23	4,53
8	-7,70	0,00
9	-6,23	-4,53
10	-2,38	-7,33
11	-2,38	-1,37
12	2,38	-1,37
⊕	0,00	2,74

24 pol
24 contacts

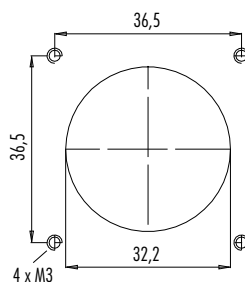


	X	Y
1	5,25	-6,60
2	1,75	-6,60
3	-1,75	-6,60
4	-5,25	-6,60
5	-7,00	-3,10
6	-3,50	-3,10
7	0,00	-3,10
8	3,50	-3,10
9	7,00	-3,10
10	8,75	0,40
11	5,25	0,40
12	1,75	0,40
13	-1,75	0,40
14	-5,25	0,40
15	-8,75	0,40
16	-7,00	3,90
17	-3,50	3,90
18	0,00	3,90
19	3,50	3,90
20	7,00	3,90
21	5,25	7,40
22	1,75	7,40
23	-1,75	7,40
24	-5,25	7,40



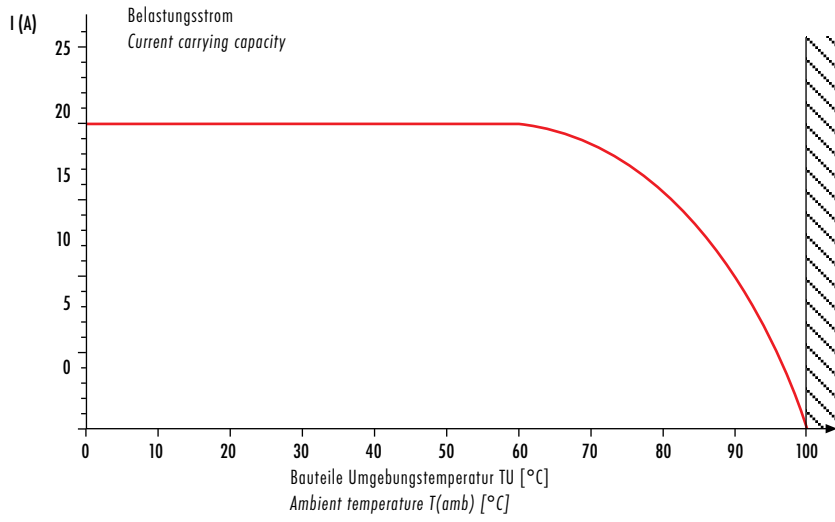
	X	Y
1	-5,25	-6,60
2	-1,75	-6,60
3	1,75	-6,60
4	5,25	-6,60
5	7,00	-3,10
6	3,50	-3,10
7	0,00	-3,10
8	-3,50	-3,10
9	-7,00	-3,10
10	-8,75	0,40
11	-5,25	0,40
12	-1,75	0,40
13	1,75	0,40
14	5,25	0,40
15	8,75	0,40
16	7,00	3,90
17	3,50	3,90
18	0,00	3,90
19	-3,50	3,90
20	-7,00	3,90
21	-5,25	7,40
22	-1,75	7,40
23	1,75	7,40
24	5,25	7,40

Montageausschnitt
Panel cut out



Kennlinie
Rating

Strombelastbarkeitskurve 4+PE
Derating curve 4+PE

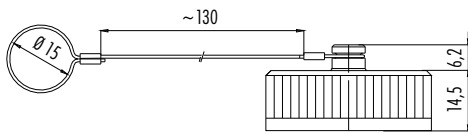


Schutzkappe für Kabelstecker
Protection cap for male cable connector

Abbildung / Figure



Maßzeichnung / Drawing

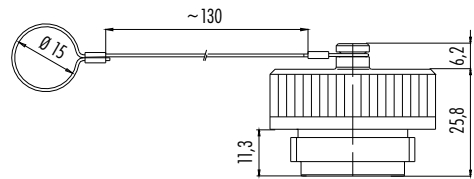


Bestell-Daten / Order Data

Bestell-Nr.
Ordering-No.

08 0425 000 000

Schutzkappe für Kabeldose
Protection cap for female cable connector



Bestell-Nr.
Ordering-No.

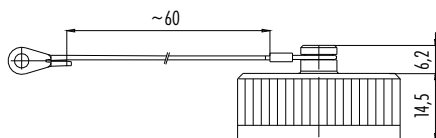
08 0426 000 000

Schutzkappe für Flanschstecker
Protection cap for male panel mount connector

Abbildung / Figure



Maßzeichnung / Drawing

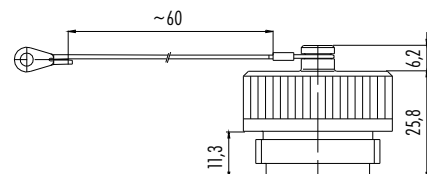


Bestell-Daten / Order Data

Bestell-Nr.
Ordering-No.

08 0427 000 000

Schutzkappe für Flanschdose
Protection cap for female panel mount connector



Bestell-Nr.
Ordering-No.

08 0428 000 000

Steckverbinder für medizinische Anwendungen

Connectors for Medical Applications



Snap-in ELC für medizinische Anwendungen

Snap-in ELC for Medical Applications

Kabelsteckverbinder

- Verriegelungssystem mit Rasthaken
- 12-polig
- Schutzart IP54 ¹⁾
- Lötanschluss
- Farbe in grauweiß ähnlich RAL 9002
- Ergonomisches Steckerdesign

Flanschsteckverbinder

- Verriegelungssystem mit Rasthaken
- 12-polig
- Schutzart IP54 ¹⁾
- Lötanschluss
- > 5000 Steckzyklen
- Farbe in grauweiß ähnlich RAL 9002
- Ergonomisches Steckerdesign

Cable Connectors

- Locking system with snap hooks
- 12 contacts
- Degree of protection IP54 ¹⁾
- Solder termination
- Colour in greywhite similar to RAL 9002
- Ergonomic design of connector

Panel Mount Connectors

- Locking system with snap hooks
- 12 contacts
- Degree of protection IP54 ¹⁾
- Solder termination
- > 5000 mating cycles
- Colour in greywhite similar to RAL 9002
- Ergonomic design of connector

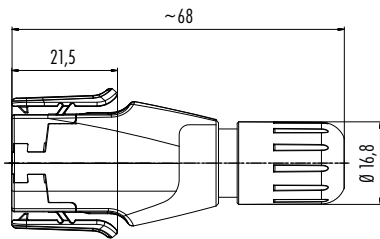
¹⁾Erläuterung der Schutzarten siehe technische Informationen./ ¹⁾Explanation of protection standards see technical information.

Kabelstecker
Male cable connector

Abbildung / Figure



Maßzeichnung / Drawing



Bestell-Daten / Order Data

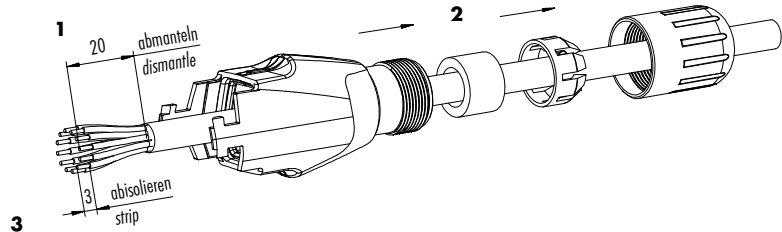
Polzahl Contacts	Kabeldurchlass max. Max. cable outlet	Bestell-Nr. Ordering-No.
12	4–6 mm	99 1721 002 12
	6–8 mm	99 1721 000 12

Technische Daten / Specifications

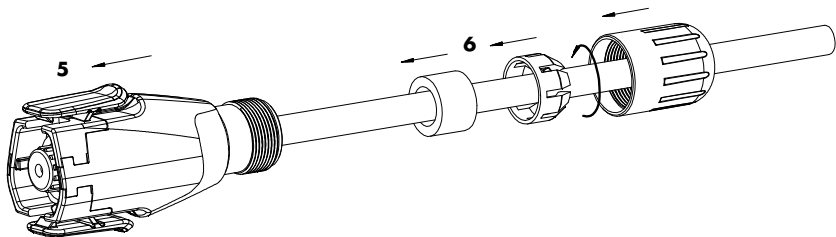
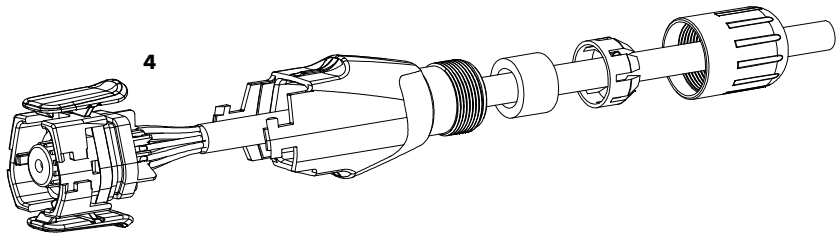
Polzahl	12	Number of contacts
Steckverbinder Verriegelung	schnapp/snap-in	Connector locking system
Anschlussart	löten/solder	Termination
Anschlussquerschnitt	max. 0,25 mm ² (max. AWG 24)	Wire gauge
Kabeldurchlass	4–6 mm, 6–8 mm	Cable outlet
Schutzart	IP54	Degree of protection
Mechanische Lebensdauer	> 5000 Steckzyklen/> 5000 mating cycles	Mechanical operation
Obere Grenztemperatur	+ 85 °C	Upper temperature
Untere Grenztemperatur	– 25 °C	Lower temperature
Bemessungsspannung	150 V	Rated voltage
Bemessungs-Stoßspannung	1500 V	Rated impulse voltage
Verschmutzungsgrad	2	Pollution degree
Überspannungskategorie	II	Overvoltage categorie
Isolierstoffgruppe	II	Material group
Bemessungsstrom (40 °C)	2 A	Rated current (40 °C)
Durchgangswiderstand	≤ 3 mΩ	Contact resistance
Material Kontakt	CuZn (Messing/brass)	Material of contact
Kontaktoberfläche	Au (Gold/gold)	Contact plating
Material Kontaktkörper	PA	Material of contact body
Material Gehäuse	PA66	Material of housing

Montageanleitung
Assembly instruction

1. Abmanteln auf L = 20mm.
Ummantelung abstreifen.
2. Druckschraube, Klemmkorb, Dichtring und Kupplungshülse auf Kabel auffädeln.
3. Litzen abisolieren (L = 3mm).
4. Litzen anlöten.
5. Kupplungshülse ausrichten und mit dem Kontaktkörper verrasten. Entriegelung nur mit Lösewerkzeug 07-0002-000 möglich.
6. Den Klemmkorb über den Dichtring bis auf Anschlag schieben und mit der Druckschraube gegen die Kupplungshülse festschrauben.

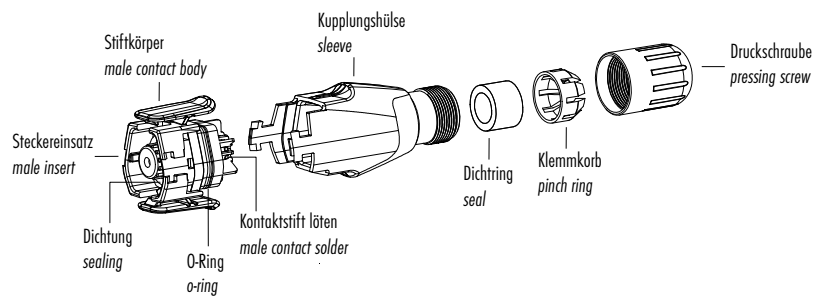


1. Strip to 9mm length and take off the cable jacket.
2. Bead pressing screw, pinch ring, seal and sleeve to cable.
3. Strip the insulation off the wires (L = 3mm).
4. Solder single wires.
5. Align the sleeve and lock it with the contact body. Unlocking only possible with extraction tool 07-0002-000.
6. Push pinch ring over sealing ring to block and tighten with the pressing screw against the sleeve.



Einzelteildarstellung
Component part drawing

Kabelstecker
Male cable connector

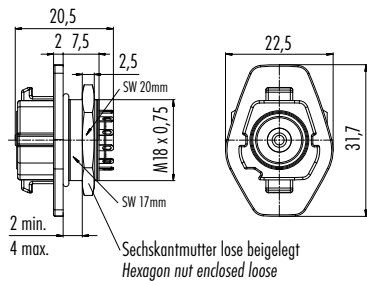


Flanschdose, löten
Female panel mount connector, solder

Abbildung / Figure



Maßzeichnung / Drawing



Bestell-Daten / Order Data

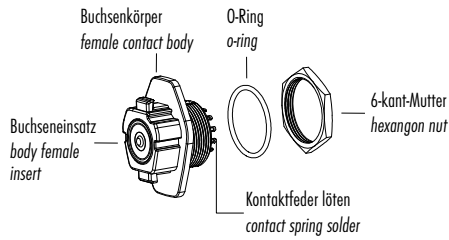
Polzahl Contacts	Bestell-Nr. Ordering-No.
12	09 1724 000 12

Technische Daten / Specifications

Polzahl	12	Number of contacts
Steckverbinder Verriegelung	schnapp/snap-in	Connector locking system
Anschlussart	löten/solder	Termination
Anschlussquerschnitt	max. 0,25 mm ² (max. AWG 24)	Wire gauge
Kabeldurchlass	4–6 mm, 6–8 mm	Cable outlet
Schutzart	IP54	Degree of protection
Mechanische Lebensdauer	> 5000 Steckzyklen/> 5000 mating cycles	Mechanical operation
Obere Grenztemperatur	+ 85 °C	Upper temperature
Untere Grenztemperatur	– 25 °C	Lower temperature
Bemessungsspannung	150 V	Rated voltage
Bemessungs-Stoßspannung	1500 V	Rated impulse voltage
Verschmutzungsgrad	2	Pollution degree
Überspannungskategorie	II	Overvoltage categorie
Isolierstoffgruppe	II	Material group
Bemessungsstrom (40 °C)	2 A	Rated current (40 °C)
Durchgangswiderstand	≤ 3 mΩ	Contact resistance
Material Kontakt	CuZn (Messing/brass)	Material of contact
Kontaktoberfläche	Au (Gold/gold)	Contact plating
Material Kontaktkörper	PA	Material of contact body
Material Gehäuse	PA66	Material of housing

Einzelteildarstellung Component part drawing

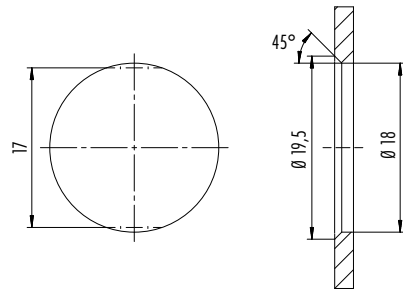
Flanschdose
Female panel mount connector



Montageausschnitt Panel cut out

Alternative mit Fläche
Alternative with flats

Montagewand
Mounting wall

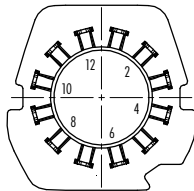


Polbilder Contact arrangements

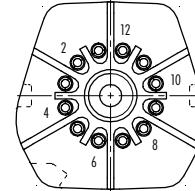
Stifteinsatz (Anschlussseite) Male insert (termination side)

Buchseinsatz (Anschlussseite) Female insert (termination side)

12 pol
12 contacts



	X	Y
1	1,59	5,94
2	4,35	4,35
3	5,94	1,59
4	5,94	-1,59
5	4,35	-4,35
6	1,59	-5,94
7	-1,59	-5,94
8	-4,35	-4,35
9	-5,94	-1,59
10	-5,94	1,59
11	-4,35	4,35
12	-1,59	5,94



	X	Y
1	-1,09	4,06
2	-2,97	2,97
3	-4,06	1,09
4	-4,06	-1,09
5	-2,97	-2,97
6	-1,09	-4,06
7	1,09	-4,06
8	2,97	-2,97
9	4,06	-1,09
10	4,06	1,09
11	2,97	2,97
12	1,09	4,06

Zubehör Serie 570

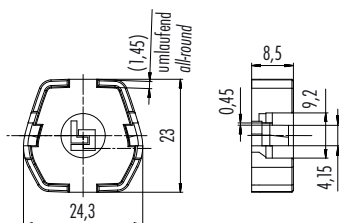
Accessories 570 Series

Lösewerkzeug für Kabelstecker Extraction tool for male cable connector

Abbildung / Figure



Maßzeichnung / Drawing



Bestell-Daten / Order Data

Bestell-Nr.
Ordering-No.

07 0003 000

Steckverbinder für medizinische Anwendungen

Connectors for Medical Applications



Snap-in IP67 für medizinische Anwendungen

Snap-in IP67 for Medical Applications

Kabelsteckverbinder

- Snap-in-Verriegelung
- 3 – 8-polig
- Schutzart IP67 ¹⁾
- Lötanschluss
- Durchmesser 11,5 mm
- Farbige Ausführungen
- Farbe in grauweiß ähnlich RAL 9002
- DEHP-frei ²⁾
- Ergonomisches Steckerdesign
- Geringes Gewicht
- Schutzkappen in schwarz siehe Subminiatur Serie 620

Flanschsteckverbinder

- Snap-in-Verriegelung
- 3 – 8-polig
- Schutzart IP67 ¹⁾
- Löt-/Tauchlötanschluss
- Durchmesser 11,5 mm
- Farbige Ausführungen
- Farbe in grauweiß ähnlich RAL 9002
- DEHP-frei ²⁾
- Schutzkappen in schwarz siehe Subminiatur Serie 620

Cable Connectors

- Snap-in locking system
- 3 – 8 contacts
- Degree of protection IP67 ¹⁾
- Solder termination
- Diameter 11.5 mm
- Coloured versions
- Colour in greywhite similar to RAL 9002
- DEHP-free ²⁾
- Ergonomic design of connector
- Low weight
- Protection caps in black see subminiature 620 series

Panel Mount Connectors

- Snap-in locking system
- 3 – 8 contacts
- Degree of protection IP67 ¹⁾
- Solder/dip solder termination
- Diameter 11.5 mm
- Coloured versions
- Colour in greywhite similar to RAL 9002
- DEHP-free ²⁾
- Protection caps in black see subminiature 620 series

¹⁾ Erläuterung der Schutzarten siehe technische Informationen./ ¹⁾ Explanation of protection standards see technical information.

²⁾ Ausnahme Kontakte./ ²⁾ Except contacts

Kabelstecker
Male cable connector

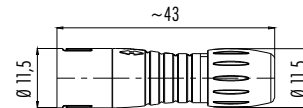
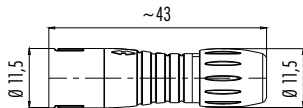
Abbildung / Figure



Kabelstecker
Male cable connector



Maßzeichnung / Drawing



Bestell-Daten / Order Data

Polzahl Contacts	Kabeldurchlass max. Max. cable outlet	Bestell-Nr. Ordering-No.
3	3,5–5 mm	99 9205 400 03
4	3,5–5 mm	99 9209 400 04
5	3,5–5 mm	99 9213 400 05
8	3,5–5 mm	99 9225 400 08

Polzahl Contacts	Kabeldurchlass max. Max. cable outlet	Rot Red	Blau Blue	Grün Green
3	3,5–5 mm	99 9205 450 03	99 9205 460 03	99 9205 470 03
4	3,5–5 mm	99 9209 450 04	99 9209 460 04	99 9209 470 04
5	3,5–5 mm	99 9213 450 05	99 9213 460 05	99 9213 470 05
8	3,5–5 mm	99 9225 450 08	99 9225 460 08	99 9225 470 08

Technische Daten / Specifications

Polzahl	3	4	5	8	Number of contacts
Steckverbinder Verriegelung	schnapp/snap-in				Connector locking system
Anschlussart	löten/solder				Termination
Anschlussquerschnitt	max. 0,25 mm ² (max. AWG 24)				Wire gauge
Kabeldurchlass	3,5–5 mm				Cable outlet
Schutzart	IP67				Degree of protection
Mechanische Lebensdauer	> 500 Steckzyklen/> 500 mating cycles				Mechanical operation
Obere Grenztemperatur	+ 85 °C				Upper temperature
Untere Grenztemperatur	– 25 °C				Lower temperature
Bemessungsspannung	125 V			63 V	Rated voltage
Bemessungs-Stoßspannung	1500 V			800 V	Rated impulse voltage
Verschmutzungsgrad	2				Pollution degree
Überspannungskategorie	II				Overvoltage categorie
Isolierstoffgruppe	II				Material group
Bemessungsstrom (40 °C)	3 A	2,5 A	2 A	1 A	Rated current (40 °C)
Durchgangswiderstand	≤ 3 mΩ				Contact resistance
Material Kontakt	CuZn (Messing/brass)				Material of contact
Kontaktoberfläche	Au (Gold/gold)				Contact plating
Material Kontaktkörper	PA				Material of contact body
Material Gehäuse	PA				Material of housing

Kabeldose
Female cable connector

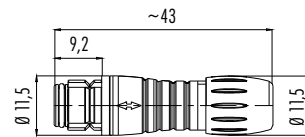
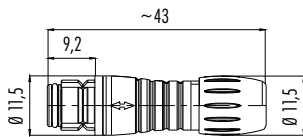
Abbildung / Figure



Kabeldose
Female cable connector



Maßzeichnung / Drawing



Bestell-Daten / Order Data

Polzahl Contacts	Kabeldurchlass max. Max. cable outlet	Bestell-Nr. Ordering-No.
3	3,5–5 mm	99 9206 400 03
4	3,5–5 mm	99 9210 400 04
5	3,5–5 mm	99 9214 400 05
8	3,5–5 mm	99 9226 400 08

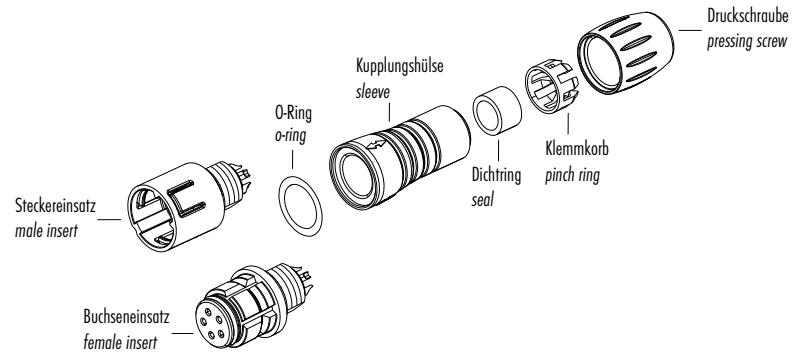
Polzahl Contacts	Kabeldurchlass max. Max. cable outlet	Rot Red	Blau Blue	Grün Green
3	3,5–5 mm	99 9206 450 03	99 9206 460 03	99 9206 470 03
4	3,5–5 mm	99 9210 450 04	99 9210 460 04	99 9210 470 04
5	3,5–5 mm	99 9214 450 05	99 9214 460 05	99 9214 470 05
8	3,5–5 mm	99 9226 450 08	99 9226 460 08	99 9226 470 08

Technische Daten / Specifications

Polzahl	3	4	5	8	Number of contacts
Steckverbinder Verriegelung	schnapp/snap-in				Connector locking system
Anschlussart	löten/solder				Termination
Anschlussquerschnitt	max. 0,25 mm ² (max. AWG 24)				Wire gauge
Kabeldurchlass	3,5–5 mm				Cable outlet
Schutzart	IP67				Degree of protection
Mechanische Lebensdauer	> 500 Steckzyklen/> 500 mating cycles				Mechanical operation
Obere Grenztemperatur	+ 85 °C				Upper temperature
Untere Grenztemperatur	– 25 °C				Lower temperature
Bemessungsspannung	125 V			63 V	Rated voltage
Bemessungs-Stoßspannung	1500 V			800 V	Rated impulse voltage
Verschmutzungsgrad	2				Pollution degree
Überspannungskategorie	II				Overvoltage categorie
Isolierstoffgruppe	II				Material group
Bemessungsstrom (40°C)	3 A	2,5 A	2 A	1 A	Rated current (40 °C)
Durchgangswiderstand	≤ 3 mΩ				Contact resistance
Material Kontakt	CuSn (Bronze/bronze)				Material of contact
Kontaktoberfläche	Au (Gold/gold)				Contact plating
Material Kontaktkörper	PA				Material of contact body
Material Gehäuse	PA				Material of housing

Einzelteildarstellung
Component part drawing

Kabelsteckverbinder
Cable connectors





Flanschstecker
Male panel mount connector

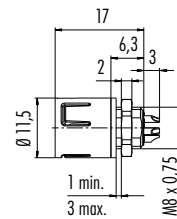
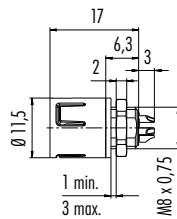
Abbildung / Figure



Flanschstecker
Male panel mount connector



Maßzeichnung / Drawing



Bestell-Daten / Order Data

Polzahl Contacts	Bestell-Nr. Ordering-No.
3	99 9207 400 03
4	99 9211 400 04
5	99 9215 400 05
8	99 9227 400 08

Polzahl Contacts	Rot Red	Blau Blue	Grün Green
3	99 9207 050 03	99 9207 060 03	99 9207 070 03
4	99 9211 050 04	99 9211 060 04	99 9211 070 04
5	99 9215 050 05	99 9215 060 05	99 9215 070 05
8	99 9227 050 08	99 9227 060 08	99 9227 070 08

Technische Daten / Specifications

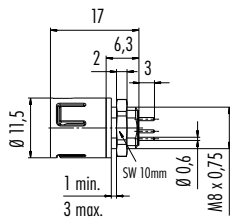
Polzahl	3	4	5	8	Number of contacts
Steckverbinder Verriegelung	schnapp/snap-in				Connector locking system
Anschlussart	löten/solder				Termination
Anschlussquerschnitt	max. 0,25 mm ² (max. AWG 24)				Wire gauge
Kabeldurchlass	—				Cable outlet
Schutzart	IP67				Degree of protection
Mechanische Lebensdauer	> 500 Steckzyklen/> 500 mating cycles				Mechanical operation
Obere Grenztemperatur	+ 85 °C				Upper temperature
Untere Grenztemperatur	- 25 °C				Lower temperature
Bemessungsspannung	125 V			63 V	Rated voltage
Bemessungs-Stoßspannung	1500 V			800 V	Rated impulse voltage
Verschmutzungsgrad	2				Pollution degree
Überspannungskategorie	II				Overvoltage categorie
Isolierstoffgruppe	II				Material group
Bemessungsstrom (40 °C)	3 A	2,5 A	2 A	1 A	Rated current (40 °C)
Durchgangswiderstand	≤ 3 mΩ				Contact resistance
Material Kontakt	CuZn (Messing/brass)				Material of contact
Kontaktoberfläche	Au (Gold/gold)				Contact plating
Material Kontaktkörper	PA				Material of contact body
Material Gehäuse	PA				Material of housing

Flanschstecker, tauchlöten
Male panel mount connector, dip solder

Abbildung / Figure



Maßzeichnung / Drawing



Bestell-Daten / Order Data

Polzahl Contacts	Bestell-Nr. Ordering-No.
3	99 9207 490 03
4	99 9211 490 04
5	99 9215 490 05
8	99 9227 490 08

Technische Daten / Specifications

Polzahl	3	4	5	8	Number of contacts
Steckverbinder Verriegelung	schnapp/snap-in				Connector locking system
Anschlussart	tauchlöten/dip solder				Termination
Anschlussquerschnitt	—				Wire gauge
Kabeldurchlass	—				Cable outlet
Schutzart	IP67				Degree of protection
Mechanische Lebensdauer	> 500 Steckzyklen/> 500 mating cycles				Mechanical operation
Obere Grenztemperatur	+ 85 °C				Upper temperature
Untere Grenztemperatur	- 25 °C				Lower temperature
Bemessungsspannung	125 V			63 V	Rated voltage
Bemessungs-Stoßspannung	1500 V			800 V	Rated impulse voltage
Verschmutzungsgrad	2				Pollution degree
Überspannungskategorie	II				Overvoltage categorie
Isolierstoffgruppe	II				Material group
Bemessungsstrom (40°C)	3 A	2,5 A	2 A	1 A	Rated current (40 °C)
Durchgangswiderstand	≤ 3 mΩ				Contact resistance
Material Kontakt	CuZn (Messing/brass)				Material of contact
Kontaktoberfläche	Au (Gold/gold)				Contact plating
Material Kontaktkörper	PA				Material of contact body
Material Gehäuse	PA				Material of housing

Flanschdose
Female panel mount connector

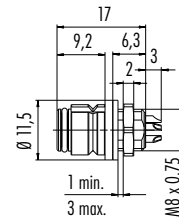
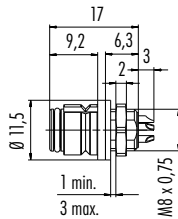
Abbildung / Figure



Flanschdose
Female panel mount connector



Maßzeichnung / Drawing



Bestell-Daten / Order Data

Polzahl Contacts	Bestell-Nr. Ordering-No.
3	99 9208 400 03
4	99 9212 400 04
5	99 9216 400 05
8	99 9228 400 08

Polzahl Contacts	Rot Red	Blau Blue	Grün Green
3	99 9208 050 03	99 9208 060 03	99 9208 070 03
4	99 9212 050 04	99 9212 060 04	99 9212 070 04
5	99 9216 050 05	99 9216 060 05	99 9216 070 05
8	99 9228 050 08	99 9228 060 08	99 9228 070 08

Technische Daten / Specifications

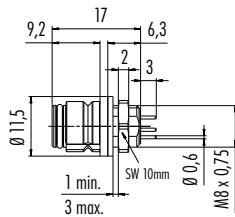
Polzahl	3	4	5	8	Number of contacts
Steckverbinder Verriegelung	schnapp/snap-in				Connector locking system
Anschlussart	löten/solder				Termination
Anschlussquerschnitt	max. 0,25 mm ² (max. AWG 24)				Wire gauge
Kabeldurchlass	—				Cable outlet
Schutzart	IP67				Degree of protection
Mechanische Lebensdauer	> 500 Steckzyklen/> 500 mating cycles				Mechanical operation
Obere Grenztemperatur	+ 85 °C				Upper temperature
Untere Grenztemperatur	- 25 °C				Lower temperature
Bemessungsspannung	125 V			63 V	Rated voltage
Bemessungs-Stoßspannung	1500 V			800 V	Rated impulse voltage
Verschmutzungsgrad	2				Pollution degree
Überspannungskategorie	II				Overvoltage categorie
Isolierstoffgruppe	II				Material group
Bemessungsstrom (40 °C)	3 A	2,5 A	2 A	1 A	Rated current (40 °C)
Durchgangswiderstand	≤ 3 mΩ				Contact resistance
Material Kontakt	CuSn (Bronze/bronze)				Material of contact
Kontaktoberfläche	Au (Gold/gold)				Contact plating
Material Kontaktkörper	PA				Material of contact body
Material Gehäuse	PA				Material of housing

Flanschdose, tauchlöten
Female panel mount connector, dip solder

Abbildung / Figure



Maßzeichnung / Drawing



Bestell-Daten / Order Data

Polzahl Contacts	Bestell-Nr. Ordering-No.
3	99 9208 490 03
4	99 9212 490 04
5	99 9216 490 05
8	99 9228 490 08

Technische Daten / Specifications

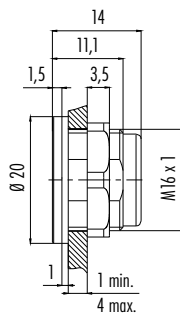
Polzahl	3	4	5	8	Number of contacts
Steckverbinder Verriegelung	schnapp/snap-in				Connector locking system
Anschlussart	tauchlöten/dip solder				Termination
Anschlussquerschnitt	—				Wire gauge
Kabeldurchlass	—				Cable outlet
Schutzart	IP67				Degree of protection
Mechanische Lebensdauer	> 500 Steckzyklen/> 500 mating cycles				Mechanical operation
Obere Grenztemperatur	+ 85 °C				Upper temperature
Untere Grenztemperatur	- 25 °C				Lower temperature
Bemessungsspannung	125 V			63 V	Rated voltage
Bemessungs-Stoßspannung	1500 V			800 V	Rated impulse voltage
Verschmutzungsgrad	2				Pollution degree
Überspannungskategorie	II				Overvoltage categorie
Isolierstoffgruppe	II				Material group
Bemessungsstrom (40°C)	3 A	2,5 A	2 A	1 A	Rated current (40 °C)
Durchgangswiderstand	≤ 3 mΩ				Contact resistance
Material Kontakt	CuSn (Bronze/bronze)				Material of contact
Kontaktoberfläche	Au (Gold/gold)				Contact plating
Material Kontaktkörper	PA				Material of contact body
Material Gehäuse	PA				Material of housing

Adapter für Flanschsteckverbinder
Adapter for panel mount connectors

Abbildung / Figure



Maßzeichnung / Drawing

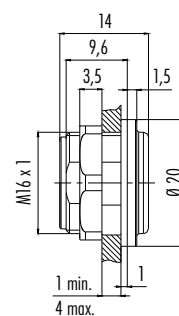


Bestell-Daten / Order Data

Bestell-Nr.
Ordering-No.

08 2636 400 001

Adapter für Flanschsteckverbinder, von vorn verschraubt
Adapter for panel mount connectors, front fastened



Bestell-Nr.
Ordering-No.

08 2629 400 001

Anwendungsbeispiel für Adapter
Example for use for adapter

Flanschstecker
Male panel mount connector



Flanschstecker mit Adapter
Male panel mount connector with adapter



Flanschdose
Female panel mount connector

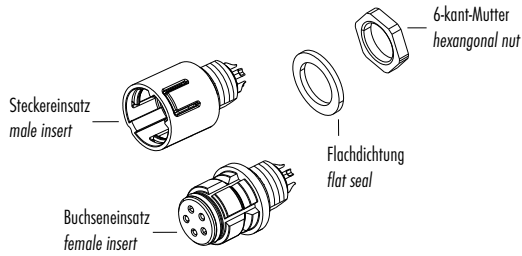


Flanschdose mit Adapter, von vorn verschraubbar
Female panel mount connector with adapter, front fastened

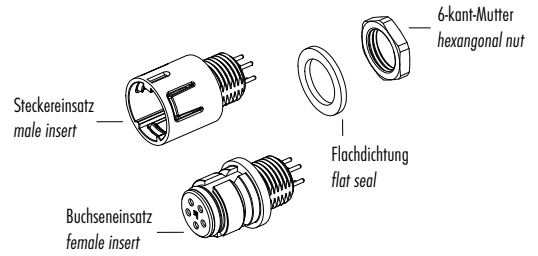


Einzelteildarstellung
Component part drawing

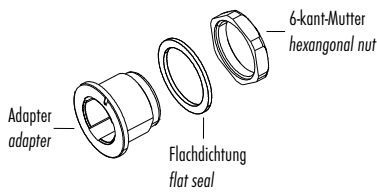
Flanschsteckverbinder, löten
Panel mount connectors, solder



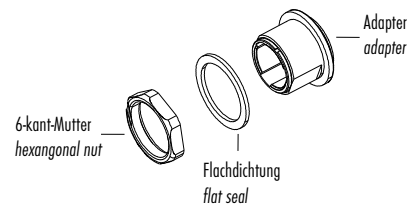
Flanschsteckverbinder, tauchlöten
Panel mount connectors, dip solder



Montage Adapter
Assembly of adapter

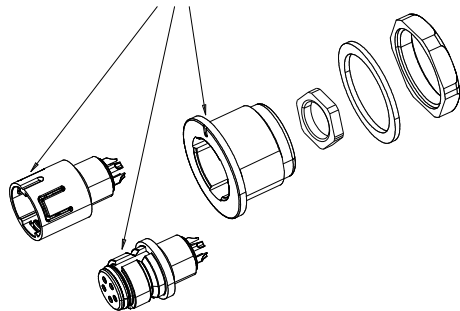


Montage Adapter, von vorn verschraubbar
Assembly of adapter, front fastened



Adapter
Adapter

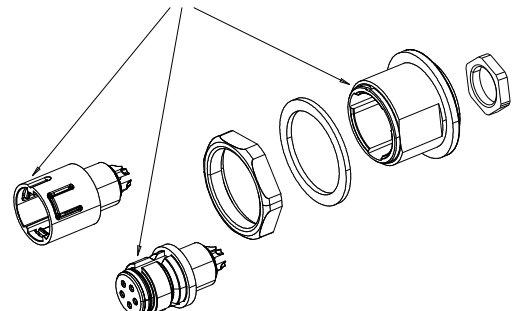
Die Markierung des Adapters muss mit der Kodiernase des Einsatzes übereinstimmen
The marking of the adapter must be conform with the coding nut of the insert



Einsätze müssen separat bestellt werden
Inserts have to be ordered separately

Adapter, von vorn verschraubbar
Adapter, front fastened

Die Markierung des Adapters muss mit der Kodiernase des Einsatzes übereinstimmen
The marking of the adapter must be conform with the coding nut of the insert



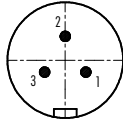
Einsätze müssen separat bestellt werden
Inserts have to be ordered separately

Polbilder
Contact arrangements

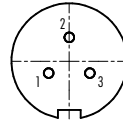
Stifteinsatz (Steckseite)
Male insert (mating side)

Buchseinsatz (Steckseite)
Female insert (mating side)

3 pol
3 contacts

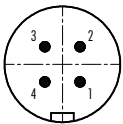


	X	Y
1	1,82	-1,05
2	0,00	2,10
3	-1,82	-1,05

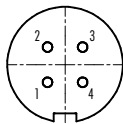


	X	Y
1	-1,82	-1,05
2	0,00	2,10
3	1,82	-1,05

4 pol
4 contacts

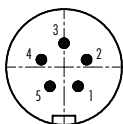


	X	Y
1	1,55	-1,55
2	1,55	1,55
3	-1,55	1,55
4	-1,55	-1,55

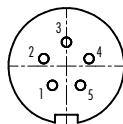


	X	Y
1	-1,55	-1,55
2	-1,55	1,55
3	1,55	1,55
4	1,55	-1,55

5 pol
5 contacts

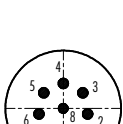


	X	Y
1	1,23	-1,70
2	2,00	0,65
3	0,00	2,10
4	-2,00	0,65
5	-1,23	-1,70

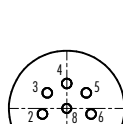


	X	Y
1	-1,23	-1,70
2	-2,00	0,65
3	0,00	2,10
4	2,00	0,65
5	1,23	-1,70

8 pol
8 contacts



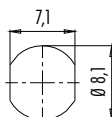
	X	Y
1	0,96	-1,98
2	2,15	-0,49
3	1,72	1,37
4	0,00	2,20
5	-1,72	1,37
6	-2,15	-0,49
7	-0,96	-1,98
8	0,00	0,00



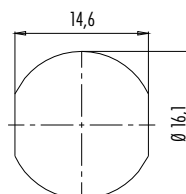
	X	Y
1	-0,96	-1,98
2	-2,15	-0,49
3	-1,72	1,37
4	0,00	2,20
5	1,72	1,37
6	2,15	-0,49
7	0,96	-1,98
8	0,00	0,00

Montageausschnitt
Panel cut out

Flanschsteckverbinder
Socket connectors



Adapter
Adapter





Steckverbinder für medizinische Anwendungen

Connectors for Medical Applications



Snap-in IP67 für medizinische Anwendungen

Snap-in IP67 for Medical Applications

Kabelsteckverbinder

- Snap-in-Verriegelung
- 3 – 12-polig
- Schutzart IP67 ¹⁾
- Lötanschluss
- Durchmesser 16 mm
- Farbige Ausführungen
- Farbe in grauweiß ähnlich RAL 9002
- DEHP-frei ²⁾
- Ergonomisches Steckerdesign
- Geringes Gewicht
- Schutzkappen in schwarz siehe Miniatur Serie 720

Flanschsteckverbinder

- Snap-in-Verriegelung
- 3 – 12-polig
- Schutzart IP67 ¹⁾
- Löt-/Tauchlötanschluss
- Durchmesser 16 mm
- Farbige Ausführungen
- Farbe in grauweiß ähnlich RAL 9002
- DEHP-frei ²⁾
- Schutzkappen in schwarz siehe Miniatur Serie 720

Cable Connectors

- Snap-in locking system
- 3 – 12 contacts
- Degree of protection IP67 ¹⁾
- Solder termination
- Diameter 16 mm
- Coloured versions
- Colour in greywhite similar to RAL 9002
- DEHP-free ²⁾
- Ergonomic design of connector
- Low weight
- Protection caps in black see miniature 720 series

Panel Mount Connectors

- Snap-in locking system
- 3 – 12 contacts
- Degree of protection IP67 ¹⁾
- Solder/dip solder termination
- Diameter 16 mm
- Coloured versions
- Colour in greywhite similar to RAL 9002
- DEHP-free ²⁾
- Protection caps in black see miniature 720 series

¹⁾ Erläuterung der Schutzarten siehe technische Informationen./ ¹⁾ Explanation of protection standards see technical information.

²⁾ Ausnahme Kontakte./ ²⁾ Except contacts

Kabelstecker Male cable connector

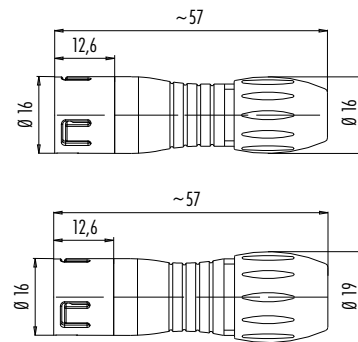
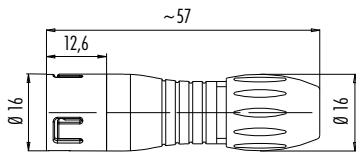
Abbildung / Figure



Kabelstecker Male cable connector



Maßzeichnung / Drawing



Bestell-Daten / Order Data

Polzahl Contacts	Kabeldurchlass Cable outlet	Bestell-Nr. Ordering-No.
3	2,5–4 mm	99 9105 403 03
5	2,5–4 mm	99 9113 403 05
8	2,5–4 mm	99 9125 403 08
12	2,5–4 mm	99 9133 403 12

Polzahl Contacts	Kabeldurchlass Cable outlet	Bestell-Nr. Ordering-No.
3	4–6 mm	99 9105 400 03
5	4–6 mm	99 9113 400 05
8	4–6 mm	99 9125 400 08
12	6–8 mm	99 9133 402 12

Technische Daten / Specifications

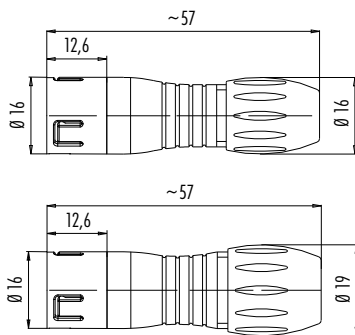
Polzahl	3	5	8	12	Number of contacts
Steckverbinder Verriegelung	schnapp/snap-in				Connector locking system
Anschlussart	löten/solder				Termination
Anschlussquerschnitt	max. 0,75 mm ² (max. AWG 20)		max. 0,25 mm ² (max. AWG 24)		Wire gauge
Kabeldurchlass	2,5–4 mm, 4–6 mm			2,5–4 mm, 6–8 mm	Cable outlet
Schutzart	IP67				Degree of protection
Mechanische Lebensdauer	> 500 Steckzyklen / > 500 mating cycles				Mechanical operation
Obere Grenztemperatur	+ 85 °C				Upper temperature
Untere Grenztemperatur	– 25 °C				Lower temperature
Bemessungsspannung	250 V	125 V	125 V	60 V	Rated voltage
Bemessungs-Stoßspannung	2500 V	1500 V	2500 V	800 V	Rated impulse voltage
Verschmutzungsgrad	2				Pollution degree
Überspannungskategorie	II				Overvoltage categorie
Isolierstoffgruppe	II				Material group
Bemessungsstrom (40 °C)	7 A	5 A		2 A	Rated current (40 °C)
Durchgangswiderstand	≤ 3 mΩ				Contact resistance
Material Kontakt	CuZn (Messing/brass)				Material of contact
Kontaktoberfläche	Au (Gold/gold)				Contact plating
Material Kontaktkörper	PA				Material of contact body
Material Gehäuse	PA				Material of housing

Kabelstecker
Male cable connector

Abbildung / Figure



Maßzeichnung / Drawing



Bestell-Daten / Order Data

Polzahl Contacts	Kabeldurchlass Cable outlet	Rot Red	Blau Blue	Grün Green
3	4–6 mm	99 9105 450 03	99 9105 460 03	99 9105 470 03
5	4–6 mm	99 9113 450 05	99 9113 460 05	99 9113 470 05
8	4–6 mm	99 9125 450 08	99 9125 460 08	99 9125 470 08
12	6–8 mm	99 9133 452 12	99 9133 462 12	99 9133 472 12

Technische Daten / Specifications

Polzahl	3	5	8	12	Number of contacts
Steckverbinder Verriegelung	schnapp/snap-in				Connector locking system
Anschlussart	löten/solder				Termination
Anschlussquerschnitt	max. 0,75 mm ² (max. AWG 20)		max. 0,25 mm ² (max. AWG 24)		Wire gauge
Kabeldurchlass	4–6 mm, 6–8 mm				Cable outlet
Schutzart	IP67				Degree of protection
Mechanische Lebensdauer	> 500 Steckzyklen/> 500 mating cycles				Mechanical operation
Obere Grenztemperatur	+ 85 °C				Upper temperature
Untere Grenztemperatur	– 25 °C				Lower temperature
Bemessungsspannung	250 V	125 V	125 V	60 V	Rated voltage
Bemessungs-Stoßspannung	2500 V	1500 V	2500 V	800 V	Rated impulse voltage
Verschmutzungsgrad	2				Pollution degree
Überspannungskategorie	II				Overvoltage categorie
Isolierstoffgruppe	II				Material group
Bemessungsstrom (40 °C)	7 A	5 A	2 A		Rated current (40 °C)
Durchgangswiderstand	≤ 3 mΩ				Contact resistance
Material Kontakt	CuZn (Messing/brass)				Material of contact
Kontaktoberfläche	Au (Gold/gold)				Contact plating
Material Kontaktkörper	PA				Material of contact body
Material Gehäuse	PA				Material of housing

Kabeldose
Female cable connector

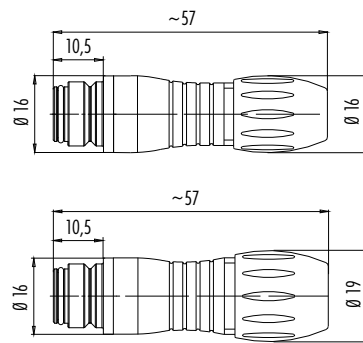
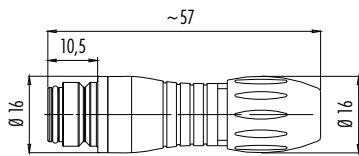
Abbildung / Figure



Kabeldose
Female cable connector



Maßzeichnung / Drawing



Bestell-Daten / Order Data

Polzahl Contacts	Kabeldurchlass Cable outlet	Bestell-Nr. Ordering-No.
3	2,5–4 mm	99 9106 403 03
5	2,5–4 mm	99 9114 403 05
8	2,5–4 mm	99 9126 403 08
12	2,5–4 mm	99 9134 403 12

Polzahl Contacts	Kabeldurchlass Cable outlet	Bestell-Nr. Ordering-No.
3	4–6 mm	99 9106 400 03
5	4–6 mm	99 9114 400 05
8	4–6 mm	99 9126 400 08
12	6–8 mm	99 9134 402 12

Technische Daten / Specifications

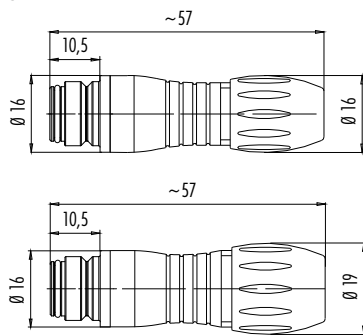
Polzahl	3	5	8	12	Number of contacts
Steckverbinder Verriegelung	schnapp/snap-in				Connector locking system
Anschlussart	löten/solder				Termination
Anschlussquerschnitt	max. 0,75 mm ² (max. AWG 20)		max. 0,25 mm ² (max. AWG 24)		Wire gauge
Kabeldurchlass	2,5–4 mm, 4–6 mm			2,5–4 mm, 6–8 mm	Cable outlet
Schutzart	IP67				Degree of protection
Mechanische Lebensdauer	> 500 Steckzyklen / > 500 mating cycles				Mechanical operation
Obere Grenztemperatur	+ 85 °C				Upper temperature
Untere Grenztemperatur	– 25 °C				Lower temperature
Bemessungsspannung	250 V	125 V	125 V	60 V	Rated voltage
Bemessungs-Stoßspannung	2500 V	1500 V	2500 V	800 V	Rated impulse voltage
Verschmutzungsgrad	2				Pollution degree
Überspannungskategorie	II				Overvoltage categorie
Isolierstoffgruppe	II				Material group
Bemessungsstrom (40 °C)	7 A	5 A		2 A	Rated current (40 °C)
Durchgangswiderstand	≤ 3 mΩ				Contact resistance
Material Kontakt	CuSn (Bronze/bronze)				Material of contact
Kontaktoberfläche	Au (Gold/gold)				Contact plating
Material Kontaktkörper	PA				Material of contact body
Material Gehäuse	PA				Material of housing

Kabeldose
Female cable connector

Abbildung / Figure



Maßzeichnung / Drawing



Bestell-Daten / Order Data

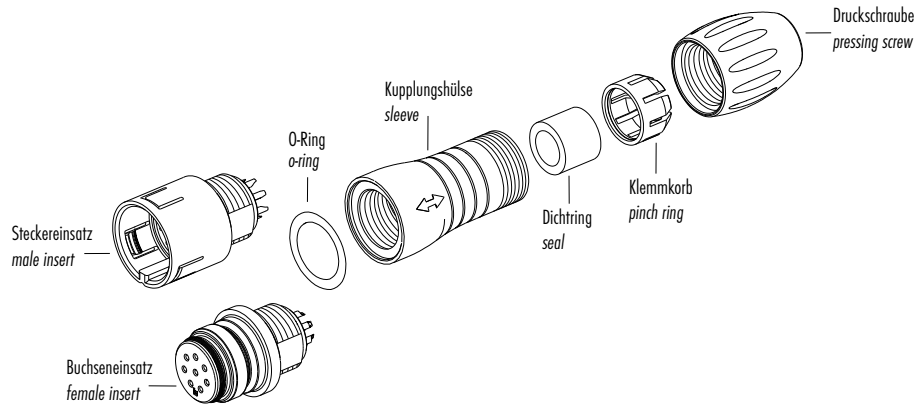
Polzahl Contacts	Kabeldurchlass Cable outlet	Rot Red	Blau Blue	Grün Green
3	4–6 mm	99 9106 450 03	99 9106 460 03	99 9106 470 03
5	4–6 mm	99 9114 450 05	99 9114 460 05	99 9114 470 05
8	4–6 mm	99 9126 450 08	99 9126 460 08	99 9126 470 08
12	6–8 mm	99 9134 452 12	99 9134 462 12	99 9134 472 12

Technische Daten / Specifications

Polzahl	3	5	8	12	Number of contacts
Steckverbinder Verriegelung	schnapp/snap-in				Connector locking system
Anschlussart	löten/solder				Termination
Anschlussquerschnitt	max. 0,75 mm ² (max. AWG 20)		max. 0,25 mm ² (max. AWG 24)		Wire gauge
Kabeldurchlass	4–6 mm, 6–8 mm				Cable outlet
Schutzart	IP67				Degree of protection
Mechanische Lebensdauer	> 500 Steckzyklen/> 500 mating cycles				Mechanical operation
Obere Grenztemperatur	+ 85 °C				Upper temperature
Untere Grenztemperatur	– 25 °C				Lower temperature
Bemessungsspannung	250 V	125 V	125 V	60 V	Rated voltage
Bemessungs-Stoßspannung	2500 V	1500 V	2500 V	800 V	Rated impulse voltage
Verschmutzungsgrad	2				Pollution degree
Überspannungskategorie	II				Overvoltage categorie
Isolierstoffgruppe	II				Material group
Bemessungsstrom (40 °C)	7 A	5 A	2 A		Rated current (40 °C)
Durchgangswiderstand	≤ 3 mΩ				Contact resistance
Material Kontakt	CuSn (Bronze/bronze)				Material of contact
Kontaktoberfläche	Au (Gold/gold)				Contact plating
Material Kontaktkörper	PA				Material of contact body
Material Gehäuse	PA				Material of housing

Einzelteildarstellung
Component part drawing

Kabelsteckverbinder
Cable connectors





Flanschstecker Male panel mount connector

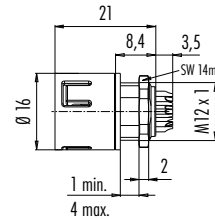
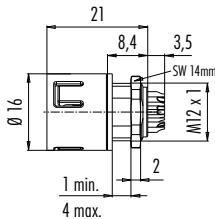
Abbildung / Figure



Flanschstecker Male panel mount connector



Maßzeichnung / Drawing



Bestell-Daten / Order Data

Polzahl Contacts	Bestell-Nr. Ordering-No.
3	99 9107 400 03
5	99 9115 400 05
8	99 9127 400 08
12	99 9135 400 12

Polzahl Contacts	Rot Red	Blau Blue	Grün Green
3	99 9107 50 03	99 9107 60 03	99 9107 70 03
5	99 9115 50 05	99 9115 60 05	99 9115 70 05
8	99 9127 50 08	99 9127 60 08	99 9127 70 08
12	99 9135 50 12	99 9135 60 12	99 9135 70 12

Technische Daten / Specifications

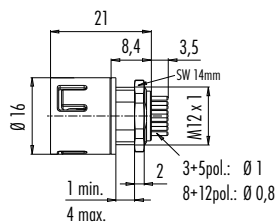
Polzahl	3	5	8	12	Number of contacts
Steckverbinder Verriegelung	schnapp/snap-in				Connector locking system
Anschlussart	löten/solder				Termination
Anschlussquerschnitt	max. 0,75 mm ² (max. AWG 20)		max. 0,25 mm ² (max. AWG 24)		Wire gauge
Kabeldurchlass	—				Cable outlet
Schutzart	IP67				Degree of protection
Mechanische Lebensdauer	> 500 Steckzyklen/> 500 mating cycles				Mechanical operation
Obere Grenztemperatur	+ 85 °C				Upper temperature
Untere Grenztemperatur	- 25 °C				Lower temperature
Bemessungsspannung	250 V	125 V	125 V	60 V	Rated voltage
Bemessungs-Stoßspannung	2500 V	1500 V	2500 V	800 V	Rated impulse voltage
Verschmutzungsgrad	2				Pollution degree
Überspannungskategorie	II				Overvoltage categorie
Isolierstoffgruppe	II				Material group
Bemessungsstrom (40 °C)	7 A	5 A	2 A		Rated current (40 °C)
Durchgangswiderstand	≤ 3 mΩ				Contact resistance
Material Kontakt	CuZn (Messing/brass)				Material of contact
Kontaktoberfläche	Au (Gold/gold)				Contact plating
Material Kontaktkörper	PA				Material of contact body
Material Gehäuse	PA				Material of housing

Flanschstecker, tauchlöten
Male panel mount connector, dip solder

Abbildung / Figure



Maßzeichnung / Drawing



Bestell-Daten / Order Data

Polzahl Contacts	Bestell-Nr. Ordering-No.
3	99 9107 490 03
5	99 9115 490 05
8	99 9127 490 08
12	99 9135 490 12

Technische Daten / Specifications

Polzahl	3	5	8	12	Number of contacts
Steckverbinder Verriegelung	schnapp/snap-in				Connector locking system
Anschlussart	tauchlöten/dip solder				Termination
Anschlussquerschnitt	—				Wire gauge
Kabeldurchlass	—				Cable outlet
Schutzart	IP67				Degree of protection
Mechanische Lebensdauer	> 500 Steckzyklen/> 500 mating cycles				Mechanical operation
Obere Grenztemperatur	+ 85 °C				Upper temperature
Untere Grenztemperatur	- 25 °C				Lower temperature
Bemessungsspannung	250 V	125 V	125 V	60 V	Rated voltage
Bemessungs-Stoßspannung	2500 V	1500 V	2500 V	800 V	Rated impulse voltage
Verschmutzungsgrad	2				Pollution degree
Überspannungskategorie	II				Overvoltage categorie
Isolierstoffgruppe	II				Material group
Bemessungsstrom (40°C)	7 A	5 A	2 A		Rated current (40 °C)
Durchgangswiderstand	≤ 3 mΩ				Contact resistance
Material Kontakt	CuZn (Messing/brass)				Material of contact
Kontaktoberfläche	Au (Gold/gold)				Contact plating
Material Kontaktkörper	PA				Material of contact body
Material Gehäuse	PA				Material of housing

Flanschdose
Female panel mount connector

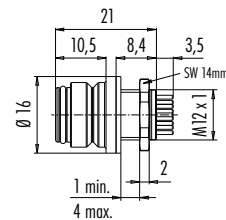
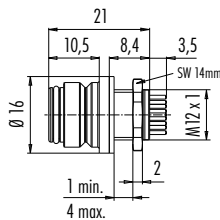
Abbildung / Figure



Flanschdose
Female panel mount connector



Maßzeichnung / Drawing



Bestell-Daten / Order Data

Polzahl Contacts	Bestell-Nr. Ordering-No.
3	99 9108 400 03
5	99 9116 400 05
8	99 9128 400 08
12	99 9136 400 12

Polzahl Contacts	Rot Red	Blau Blue	Grün Green
3	99 9108 50 03	99 9108 60 03	99 9108 70 03
5	99 9116 50 05	99 9116 60 05	99 9116 70 05
8	99 9128 50 08	99 9128 60 08	99 9128 70 08
12	99 9136 50 12	99 9136 60 12	99 9136 70 12

Technische Daten / Specifications

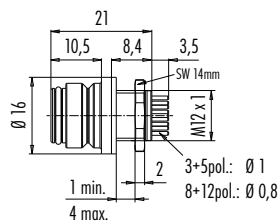
Polzahl	3	5	8	12	Number of contacts
Steckverbinder Verriegelung	schnapp/snap-in				Connector locking system
Anschlussart	löten/solder				Termination
Anschlussquerschnitt	max. 0,75 mm ² (max. AWG 20)		max. 0,25 mm ² (max. AWG 24)		Wire gauge
Kabeldurchlass	—				Cable outlet
Schutzart	IP67				Degree of protection
Mechanische Lebensdauer	> 500 Steckzyklen/> 500 mating cycles				Mechanical operation
Obere Grenztemperatur	+ 85 °C				Upper temperature
Untere Grenztemperatur	- 25 °C				Lower temperature
Bemessungsspannung	250 V	125 V	125 V	60 V	Rated voltage
Bemessungs-Stoßspannung	2500 V	1500 V	2500 V	800 V	Rated impulse voltage
Verschmutzungsgrad	2				Pollution degree
Überspannungskategorie	II				Overvoltage categorie
Isolierstoffgruppe	II				Material group
Bemessungsstrom (40 °C)	7 A	5 A	2 A		Rated current (40 °C)
Durchgangswiderstand	≤ 3 mΩ				Contact resistance
Material Kontakt	CuSn (Bronze/bronze)				Material of contact
Kontaktoberfläche	Au (Gold/gold)				Contact plating
Material Kontaktkörper	PA				Material of contact body
Material Gehäuse	PA				Material of housing

Flanschdose, tauchlöten
Female panel mount connector, dip solder

Abbildung / Figure



Maßzeichnung / Drawing



Bestell-Daten / Order Data

Polzahl Contacts	Bestell-Nr. Ordering-No.
3	99 9108 490 03
5	99 9116 490 05
8	99 9128 490 08
12	99 9136 490 12

Technische Daten / Specifications

Polzahl	3	5	8	12	Number of contacts
Steckverbinder Verriegelung	schnapp/snap-in				Connector locking system
Anschlussart	tauchlöten/dip solder				Termination
Anschlussquerschnitt	—				Wire gauge
Kabeldurchlass	—				Cable outlet
Schutzart	IP67				Degree of protection
Mechanische Lebensdauer	> 500 Steckzyklen/> 500 mating cycles				Mechanical operation
Obere Grenztemperatur	+ 85 °C				Upper temperature
Untere Grenztemperatur	- 25 °C				Lower temperature
Bemessungsspannung	250 V	125 V	125 V	60 V	Rated voltage
Bemessungs-Stoßspannung	2500 V	1500 V	2500 V	800 V	Rated impulse voltage
Verschmutzungsgrad	2				Pollution degree
Überspannungskategorie	II				Overvoltage categorie
Isolierstoffgruppe	II				Material group
Bemessungsstrom (40°C)	7 A	5 A	2 A		Rated current (40 °C)
Durchgangswiderstand	≤ 3 mΩ				Contact resistance
Material Kontakt	CuSn (Bronze/bronze)				Material of contact
Kontaktoberfläche	Au (Gold/gold)				Contact plating
Material Kontaktkörper	PA				Material of contact body
Material Gehäuse	PA				Material of housing

Adapter für Flanschsteckverbinder
Adapter for panel mount connectors

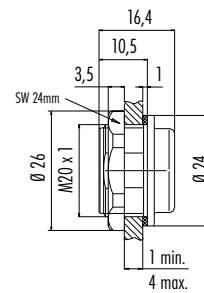
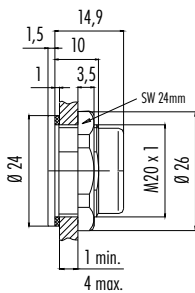
Abbildung / Figure



Adapter für Flanschsteckverbinder, von vorn verschraubbar
Adapter for panel mount connectors, front fastened



Maßzeichnung / Drawing



Bestell-Daten / Order Data

Polzahl Contacts	Bestell-Nr. Ordering-No.
—	08 2433 400 001

Polzahl Contacts	Bestell-Nr. Ordering-No.
—	08 2434 400 001

Anwendungsbeispiel für Adapter
Example for use for adapter

Flanschstecker
Male panel mount connector



Flanschstecker mit Adapter
Male panel mount connector with adapter



Flanschdose
Female panel mount connector

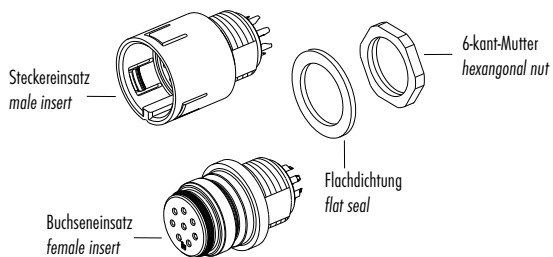


Flanschdose mit Adapter, von vorn verschraubbar
Female panel mount connector with adapter, front fastened

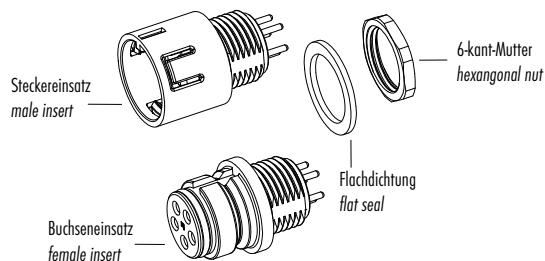


Einzelteildarstellung
Component part drawing

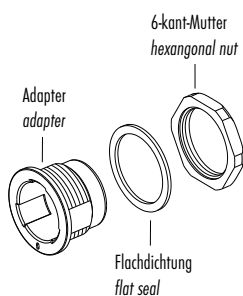
Flanschsteckverbinder, löten
Panel mount connectors, solder



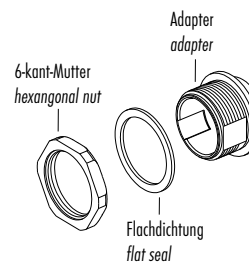
Flanschsteckverbinder, tauchlöten
Panel mount connectors, dip solder



Montage Adapter
Assembly of adapter

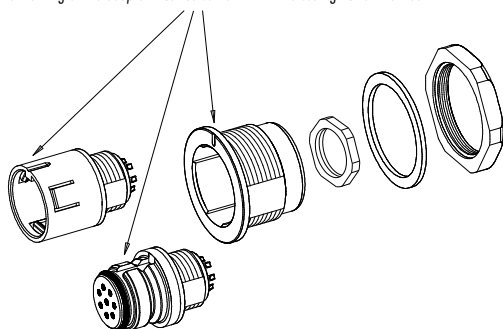


Montage Adapter, von vorn verschraubbar
Assembly of adapter, front fastened



Adapter
Adapter

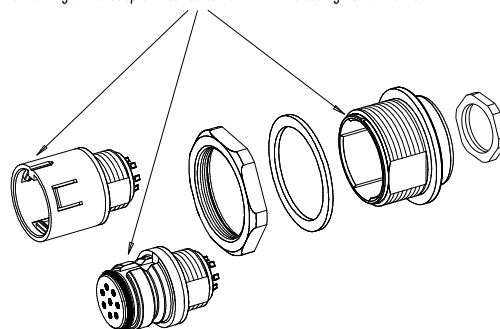
Die Markierung des Adapters muss mit der Kodiernase des Einsatzes übereinstimmen
The marking of the adapter must be conform with the coding nut of the insert



Einsätze müssen separat bestellt werden
Inserts have to be ordered separately

Adapter, von vorn verschraubbar
Adapter, front fastened

Die Markierung des Adapters muss mit der Kodiernase des Einsatzes übereinstimmen
The marking of the adapter must be conform with the coding nut of the insert



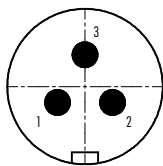
Einsätze müssen separat bestellt werden
Inserts have to be ordered separately

Polbilder Contact arrangements

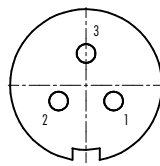
Stifteinsatz (Steckseite) Male insert (mating side)

Buchseinsatz (Steckseite) Female insert (mating side)

3 pol 3 contacts

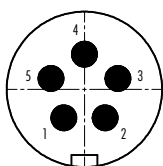


	X	Y
1	-2,43	-1,40
2	2,43	-1,40
3	0,00	2,80

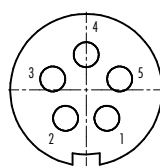


	X	Y
1	2,43	-1,40
2	-2,43	-1,40
3	0,00	2,80

5 pol 5 contacts

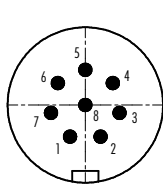


	X	Y
1	-1,82	-2,51
2	1,82	-2,51
3	2,95	0,96
4	0,00	3,10
5	-2,95	0,96

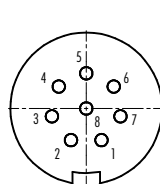


	X	Y
1	1,82	-2,51
2	-1,82	-2,51
3	-2,95	0,96
4	0,00	3,10
5	2,95	0,96

8 pol 8 contacts

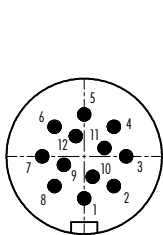


	X	Y
1	-1,35	-2,79
2	1,35	-2,79
3	3,02	-0,69
4	2,43	1,93
5	0,00	3,10
6	-2,43	1,93
7	-3,02	-0,69
8	0,00	0,00

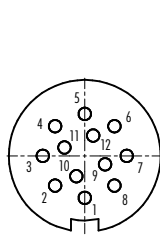


	X	Y
1	1,35	-2,79
2	-1,35	-2,79
3	-3,02	-0,69
4	-2,43	1,93
5	0,00	3,10
6	2,43	1,93
7	3,02	-0,69
8	0,00	0,00

12 pol 12 contacts



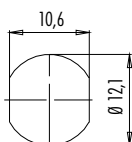
	X	Y
1	0,00	-3,70
2	2,62	-2,62
3	3,70	0,00
4	2,62	2,62
5	0,00	3,70
6	-2,62	2,62
7	-3,70	0,00
8	-2,62	-2,62
9	-1,79	-0,74
10	0,74	-1,79
11	1,79	0,74
12	-0,74	1,79



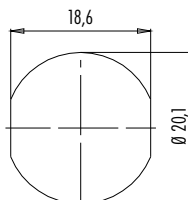
	X	Y
1	0,00	-3,70
2	-2,62	-2,62
3	-3,70	0,00
4	-2,62	2,62
5	0,00	3,70
6	2,62	2,62
7	3,70	0,00
8	2,62	-2,62
9	1,79	-0,74
10	-0,74	-1,79
11	-1,79	0,74
12	0,74	1,79

Montageausschnitt Panel cut out

Flanschsteckverbinder Socket connectors



Adapter Adapter





Steckverbinder für medizinische Anwendungen

Connectors for Medical Applications



Bajonett NCC für medizinische Anwendungen

Bayonet NCC for Medical Applications

Kabelsteckverbinder

- Bajonett-Verriegelung
- 8-polig
- Schutzart IP67 ¹⁾
- Lötanschluss
- Durchmesser 19,9 mm
- Farbe in grauweiß ähnlich RAL 9002
- Farbige Ausführungen auf Anfrage
- DEHP-frei ²⁾
- Ergonomisches Steckerdesign
- Geringes Gewicht

Flanschsteckverbinder

- Bajonett-Verriegelung
- 8-polig
- Schutzart IP67 ¹⁾ auch in ungestecktem Zustand
- Löt-/Tauchlötanschluss
- Durchmesser 17,6 mm
- > 5000 Steckzyklen
- Farbe in grauweiß ähnlich RAL 9002
- Farbige Ausführungen auf Anfrage
- DEHP-frei ²⁾

Cable Connectors

- Bayonet locking system
- 8 contacts
- Degree of protection IP67 ¹⁾
- Solder termination
- Diameter 19.9 mm
- Colour in greywhite similar to RAL 9002
- Coloured versions upon request
- DEHP-free ²⁾
- Ergonomic design of connector
- Low weight

Panel Mount Connectors

- Bayonet locking system
- 8 contacts
- Degree of protection IP67 ¹⁾ even when not connected
- Solder/dip solder termination
- Diameter 17.6 mm
- > 5000 mating cycles
- Colour in greywhite similar to RAL 9002
- Coloured versions upon request
- DEHP-free ²⁾

¹⁾ Erläuterung der Schutzarten siehe technische Informationen./ ¹⁾ Explanation of protection standards see technical information.

²⁾ Ausnahme Kontakte./ ²⁾ Except contacts

Kabelstecker
Male cable connector

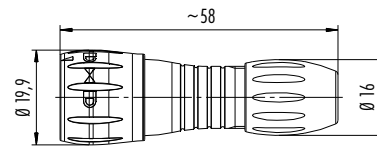
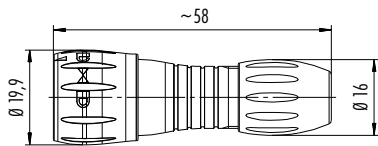
Abbildung / Figure



Kabelstecker
Male cable connector



Maßzeichnung / Drawing



Bestell-Daten / Order Data

Polzahl Contacts	Kabeldurchlass Cable outlet	Bestell-Nr. Ordering-No.
8	2,5–4 mm	99 0771 400 08

Polzahl Contacts	Kabeldurchlass Cable outlet	Bestell-Nr. Ordering-No.
8	4–6 mm	99 0771 401 08

Technische Daten / Specifications

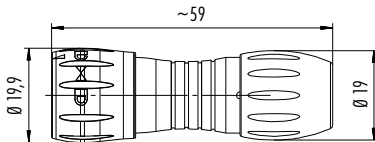
Polzahl	8	Number of contacts
Steckverbinder Verriegelung	Bajonett/bayonet	Connector locking system
Anschlussart	löten/solder	Termination
Anschlussquerschnitt	0,25 mm ² (AWG 24)	Wire gauge
Kabeldurchlass	2,5–4 mm, 4–6 mm	Cable outlet
Schutzart	IP67	Degree of protection
Mechanische Lebensdauer	> 5000 Steckzyklen/> 5000 mating cycles	Mechanical operation
Obere Grenztemperatur	+ 85 °C	Upper temperature
Untere Grenztemperatur	– 25 °C	Lower temperature
Bemessungsspannung	175 V	Rated voltage
Bemessungs-Stoßspannung	1750 V	Rated impulse voltage
Verschmutzungsgrad	2	Pollution degree
Überspannungskategorie	II	Overvoltage categorie
Isolierstoffgruppe	II	Material group
Bemessungsstrom (40 °C)	2 A	Rated current (40 °C)
Durchgangswiderstand	≤ 15 mΩ	Contact resistance
Material Kontakt	CuZn (Messing/brass)	Material of contact
Kontaktoberfläche	Au (Gold/gold)	Contact plating
Material Kontaktkörper	PA	Material of contact body
Material Gehäuse	PA	Material of housing

Kabelstecker
Male cable connector

Abbildung / Figure



Maßzeichnung / Drawing



Bestell-Daten / Order Data

Polzahl Contacts	Kabeldurchlass Cable outlet	Bestell-Nr. Ordering-No.
8	6–8 mm	99 0771 402 08

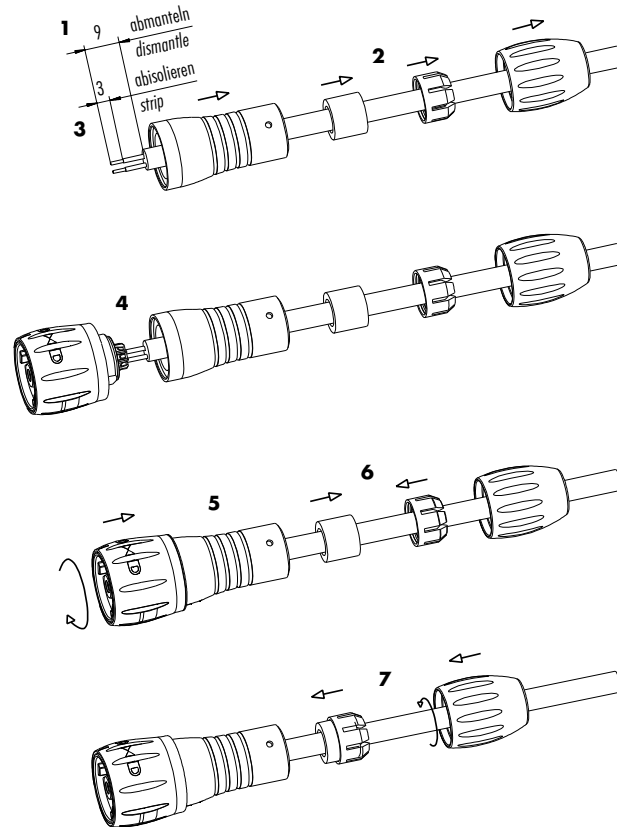
Technische Daten / Specifications

Polzahl	8	Number of contacts
Steckverbinder Verriegelung	Bajonett/bayonet	Connector locking system
Anschlussart	löten/solder	Termination
Anschlussquerschnitt	0,25 mm ² (AWG 24)	Wire gauge
Kabeldurchlass	6–8 mm	Cable outlet
Schutzart	IP67	Degree of protection
Mechanische Lebensdauer	> 5000 Steckzyklen/> 5000 mating cycles	Mechanical operation
Obere Grenztemperatur	+ 85 °C	Upper temperature
Untere Grenztemperatur	– 25 °C	Lower temperature
Bemessungsspannung	175 V	Rated voltage
Bemessungs-Stoßspannung	1750 V	Rated impulse voltage
Verschmutzungsgrad	2	Pollution degree
Überspannungskategorie	II	Overvoltage categorie
Isolierstoffgruppe	II	Material group
Bemessungsstrom (40°C)	2 A	Rated current (40 °C)
Durchgangswiderstand	≤ 15 mΩ	Contact resistance
Material Kontakt	CuZn (Messing/brass)	Material of contact
Kontaktoberfläche	Au (Gold/gold)	Contact plating
Material Kontaktkörper	PA	Material of contact body
Material Gehäuse	PA	Material of housing

Montageanleitung
Assembly instruction

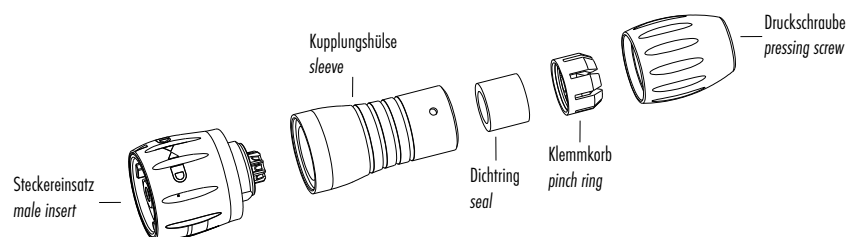
1. Abmanteln auf L = 9mm.
Ummantlung abstreifen.
2. Druckschraube, Klemmkorb, Dichtring und Abstandshülse auf Kabel auffädeln.
3. Litzen absisolieren (L = 3mm) und verzinnen.
4. Einsätze einlöten.
5. Bajonettadapter am Gewinde der Abstandshülse aufsetzen und mit leichtem Druck in Pfeilrichtung festschrauben.
6. Den Klemmkorb über den Dichtring bis auf Anschlag aufchieben.
7. Mit Druckschraube Klemmkorb, dichteinheit gegen Abstandshülse drücken und festschrauben.

1. Strip to 9mm length and take off the cable jacket.
2. Bead pressing screw, pinch ring, seal and distance sleeve to cable.
3. Strip the insulation off the wires (L = 3mm) and tin them.
4. Solder inserts.
5. Put bayonet adapter to the thread of the distance sleeve and screw it with slight pressure in the direction of the arrow.
6. Push pinch ring over sealing ring to block.
7. Push pressing screw together with clamp-sealing unit towards distance sleeve and screw tightly.



Einzelteildarstellung
Component part drawing

Kabelsteckverbinder
Cable connectors





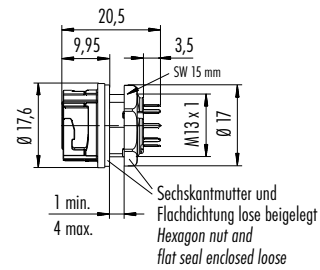
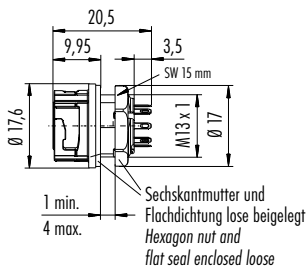
Flanschdose, löten
Female panel mount connector, solder

Flanschdose, tauchlöten
Female panel mount connector, dip solder

Abbildung / Figure



Maßzeichnung / Drawing



Bestell-Daten / Order Data

Polzahl Contacts	Bestell-Nr. Ordering-No.
8	09 0774 400 08

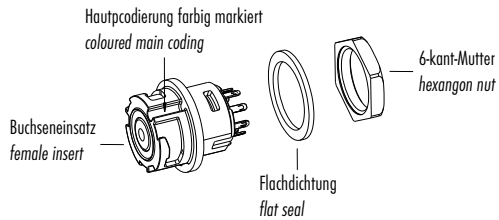
Polzahl Contacts	Bestell-Nr. Ordering-No.
8	09 0774 490 08

Technische Daten / Specifications

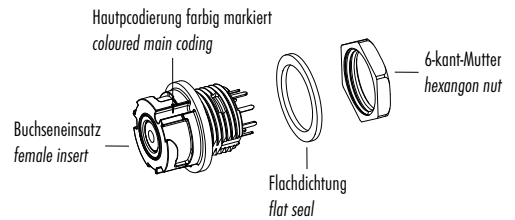
Polzahl	8	Number of contacts
Steckverbinder Verriegelung	Bajonett/bayonet	Connector locking system
Anschlussart	löten, tauchlöten/solder, dip solder	Termination
Anschlussquerschnitt	0,25 mm ² (AWG 24)/—	Wire gauge
Kabeldurchlass	—	Cable outlet
Schutzart	IP67 auch ungesteckt/also when not mated	Degree of protection
Mechanische Lebensdauer	> 5000 Steckzyklen/> 5000 mating cycles	Mechanical operation
Obere Grenztemperatur	+ 85 °C	Upper temperature
Untere Grenztemperatur	- 25 °C	Lower temperature
Bemessungsspannung	175 V	Rated voltage
Bemessungs-Stoßspannung	1750 V	Rated impulse voltage
Verschmutzungsgrad	2	Pollution degree
Überspannungskategorie	II	Overvoltage categorie
Isolierstoffgruppe	II	Material group
Bemessungsstrom (40 °C)	2 A	Rated current (40 °C)
Durchgangswiderstand	≤ 15 mΩ	Contact resistance
Material Kontakt	CuSn (Bronze/bronze)	Material of contact
Kontaktoberfläche	Au (Gold/gold)	Contact plating
Material Kontaktkörper	PA	Material of contact body
Material Gehäuse	PA	Material of housing

Einzelteildarstellung
Component part drawing

Flanschsteckverbinder, löten
Panel mount connectors, solder



Flanschsteckverbinder, tauchlöten
Panel mount connectors, dip solder

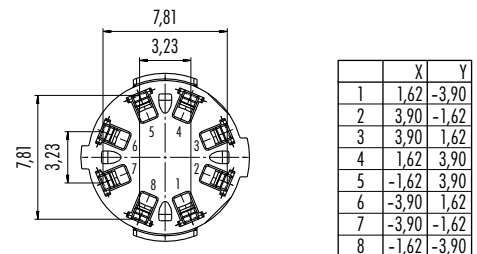
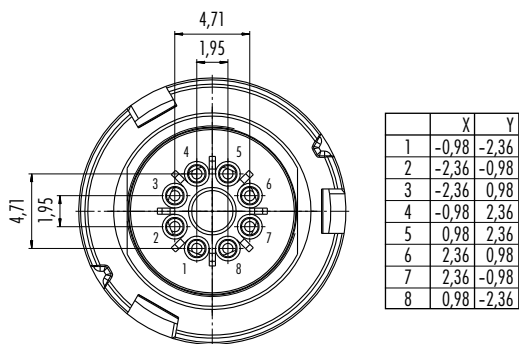


Polbilder
Contact arrangements

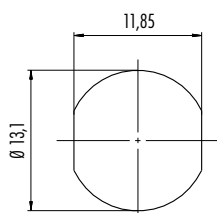
Stifteinsatz (Anschlussseite)
Male insert (termination side)

Buchseinsatz (Anschlussseite)
Female insert (termination side)

8 pol
8 contacts



Montageausschnitt
Panel cut out



Sensorik & Aktorik

Sensors & Actuators



M5 Automatisierungstechnik

M5 Automation Technology

Kabelsteckverbinder

- Schraubverriegelung nach DIN EN 61076-2-105
- 3- und 4-polig
- Schutzart IP67 ¹⁾
- Am Kabel angespritzte Ausführungen
- Gewindering mit Rüttelsicherung

Flanschsteckverbinder

- Schraubverriegelung nach DIN EN 61076-2-105
- 3- und 4-polig
- Schutzart IP67 ¹⁾
- Einfache Montage
- Löt-/Tauchlötanschluss/Litzen
- Verschiedene Bauformen

Cable Connectors

- Screw locking according to DIN EN 61076-2-105
- 3 and 4 contacts
- Degree of protection IP67 ¹⁾
- Moulded versions
- Thread nut with immunity to vibration

Panel Mount Connectors

- Screw locking according to DIN EN 61076-2-105
- 3 and 4 contacts
- Degree of protection IP67 ¹⁾
- Easy assembly
- Solder/dip solder termination/single wires
- Various variants

¹⁾Erläuterung der Schutzarten siehe technische Informationen./ ¹⁾Explanation of protection standards see technical information.

Kabelstecker, umspritzt, M5 x 0,5
Male cable connector, moulded, M5 x 0,5

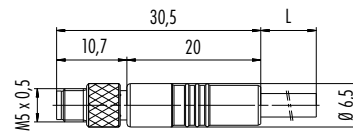
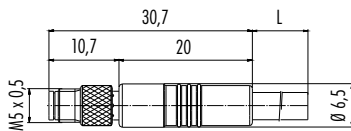
Abbildung / Figure



Kabelstecker, umspritzt, M5 x 0,5, geschirmt
Male cable connector, moulded, M5 x 0,5, shielded



Maßzeichnung / Drawing



Bestell-Daten / Order Data

Polzahl Contacts	Kabelmantel Cable jacket	Anschlussquerschnitt Wire gauge	Kabellänge Cable length	Bestell-Nr. ¹⁾ Ordering-No. ¹⁾
3	PUR	3 x 0,14 mm ²	2 m	79 3101 52 03
			5 m	79 3101 55 03
		3 x 0,25 mm ²	2 m	79 3101 32 03
			5 m	79 3101 35 03
4		4 x 0,14 mm ²	2 m	79 3107 52 04
			5 m	79 3107 55 04
		4 x 0,25 mm ²	2 m	79 3107 32 04
			5 m	79 3107 35 04

Polzahl Contacts	Kabelmantel Cable jacket	Anschlussquerschnitt Wire gauge	Kabellänge Cable length	Bestell-Nr. ¹⁾ Ordering-No. ¹⁾
3	PUR	3 x 0,14 mm ²	2 m	79 3121 52 03
			5 m	79 3121 525 03
4 x 0,14 mm ²			2 m	79 3127 52 04
			5 m	79 3127 525 04

Technische Daten / Specifications

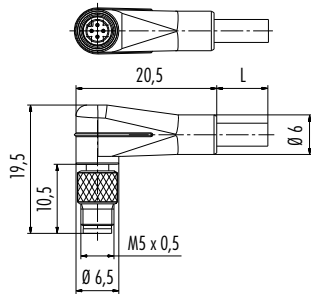
Polzahl	3	4	Number of contacts
Steckverbinder Verriegelung	schrauben/screw		Connector locking system
Anschlussart	crimpen, am Kabel angespritzt/crimp, moulded		Termination
Anschlussquerschnitt	0,14 mm ² (AWG 26), 0,25 mm ² (AWG 24)		Wire gauge
Kabeldurchlass	—		Cable outlet
Schutzart	IP67		Degree of protection
Mechanische Lebensdauer	> 100 Steckzyklen/> 100 mating cycles		Mechanical operation
Obere Grenztemperatur	+ 80 °C		Upper temperature
Untere Grenztemperatur	- 25 °C		Lower temperature
Bemessungsspannung	60 V		Rated voltage
Bemessungs-Stoßspannung	800 V		Rated impulse voltage
Verschmutzungsgrad	3		Pollution degree
Überspannungskategorie	II		Overvoltage categorie
Isolierstoffgruppe	I		Material group
Bemessungsstrom (40 °C)	1 A		Rated current (40 °C)
Durchgangswiderstand	≤ 3 mΩ		Contact resistance
Material Kontakt	CuZn (Messing/brass)		Material of contact
Kontaktoberfläche	Au (Gold/gold)		Contact plating
Material Kontaktkörper	PUR		Material of contact body
Material Gehäuse	PUR		Material of housing

Winkelstecker, umspritzt, M5 x 0,5
Male angled connector, moulded, M5 x 0,5

Abbildung / Figure



Maßzeichnung / Drawing



Bestell-Daten / Order Data

Polzahl Contacts	Kabelmantel Cable jacket	Anschlussquerschnitt Wire gauge	Kabellänge Cable length	Bestell-Nr. ¹⁾ Ordering-No. ¹⁾
3	PUR	3 x 0,14 mm ²	2 m	79 3103 52 03
			5 m	79 3103 55 03
		3 x 0,25 mm ²	2 m	79 3103 32 03
			5 m	79 3103 35 03
4		4 x 0,14 mm ²	2 m	79 3109 52 04
			5 m	79 3109 55 04
		4 x 0,25 mm ²	2 m	79 3109 32 04
			5 m	79 3109 35 04

Technische Daten / Specifications

Polzahl	3	4	Number of contacts
Steckverbinder Verriegelung	schrauben/screw		Connector locking system
Anschlussart	crimpen, am Kabel angespritzt/crimp, moulded		Termination
Anschlussquerschnitt	0,14 mm ² (AWG 26), 0,25 mm ² (AWG 24)		Wire gauge
Kabeldurchlass	—		Cable outlet
Schutzart	IP67		Degree of protection
Mechanische Lebensdauer	> 100 Steckzyklen/> 100 mating cycles		Mechanical operation
Obere Grenztemperatur	+ 80 °C		Upper temperature
Untere Grenztemperatur	- 25 °C		Lower temperature
Bemessungsspannung	60 V		Rated voltage
Bemessungs-Stoßspannung	800 V		Rated impulse voltage
Verschmutzungsgrad	3		Pollution degree
Überspannungskategorie	II		Overvoltage categorie
Isolierstoffgruppe	I		Material group
Bemessungsstrom (40°C)	1 A		Rated current (40 °C)
Durchgangswiderstand	≤ 3 mΩ		Contact resistance
Material Kontakt	CuZn (Messing/brass)		Material of contact
Kontaktoberfläche	Au (Gold/gold)		Contact plating
Material Kontaktkörper	PUR		Material of contact body
Material Gehäuse	PUR		Material of housing

¹⁾Standard-Kabellänge 2 m/5 m. Längenänderungen sind möglich./ ¹⁾Standard cable length is 2 m/5 m. Other lengths upon request.

Kabeldose, umspritzt, M5 x 0,5
Female cable connector, moulded, M5 x 0,5

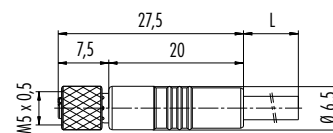
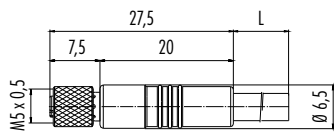
Abbildung / Figure



Kabeldose, umspritzt, M5 x 0,5, geschirmt
Female cable connector, moulded, M5 x 0,5, shielded



Maßzeichnung / Drawing



Bestell-Daten / Order Data

Polzahl Contacts	Kabelmantel Cable jacket	Anschlussquerschnitt Wire gauge	KKabellänge Cable length	Bestell-Nr. ¹⁾ Ordering-No. ¹⁾
3	PUR	3 x 0,14 mm ²	2 m	79 3102 52 03
			5 m	79 3102 55 03
		3 x 0,25 mm ²	2 m	79 3102 32 03
			5 m	79 3102 35 03
4		4 x 0,14 mm ²	2 m	79 3108 52 04
			5 m	79 3108 55 04
		4 x 0,25 mm ²	2 m	79 3108 32 04
			5 m	79 3108 35 04

Polzahl Contacts	Kabelmantel Cable jacket	Anschlussquerschnitt Wire gauge	Kabellänge Cable length	Bestell-Nr. ¹⁾ Ordering-No. ¹⁾
3	PUR	3 x 0,14 mm ²	2 m	79 3122 52 03
			5 m	79 3122 525 03
		4 x 0,14 mm ²	2 m	79 3128 52 04
			5 m	79 3128 525 04

Technische Daten / Specifications

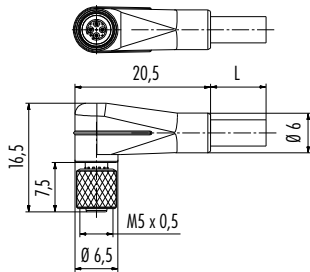
Polzahl	3	4	Number of contacts
Steckverbinder Verriegelung	schrauben/screw		Connector locking system
Anschlussart	crimpen, am Kabel angespritzt/crimp, moulded		Termination
Anschlussquerschnitt	0,14 mm ² (AWG 26), 0,25 mm ² (AWG 24)		Wire gauge
Kabeldurchlass	—		Cable outlet
Schutzart	IP67		Degree of protection
Mechanische Lebensdauer	> 100 Steckzyklen/> 100 mating cycles		Mechanical operation
Obere Grenztemperatur	+ 80 °C		Upper temperature
Untere Grenztemperatur	- 25 °C		Lower temperature
Bemessungsspannung	60 V		Rated voltage
Bemessungs-Stoßspannung	800 V		Rated impulse voltage
Verschmutzungsgrad	3		Pollution degree
Überspannungskategorie	II		Overvoltage categorie
Isolierstoffgruppe	I		Material group
Bemessungsstrom (40 °C)	1 A		Rated current (40 °C)
Durchgangswiderstand	≤ 3 mΩ		Contact resistance
Material Kontakt	CuSn (Bronze/bronze)		Material of contact
Kontaktoberfläche	Au (Gold/gold)		Contact plating
Material Kontaktkörper	PUR		Material of contact body
Material Gehäuse	PUR		Material of housing

Winkeldose, umspritzt, M5 x 0,5
 Female angled connector, moulded, M5 x 0,5

Abbildung / Figure



Maßzeichnung / Drawing



Bestell-Daten / Order Data

Polzahl Contacts	Kabelmantel Cable jacket	Anschlussquerschnitt Wire gauge	Kabellänge Cable length	Bestell-Nr. ¹⁾ Ordering-No. ¹⁾
3	PUR	3 x 0,14 mm ²	2 m	79 3104 52 03
			5 m	79 3104 55 03
		3 x 0,25 mm ²	2 m	79 3104 32 03
			5 m	79 3104 35 03
4		4 x 0,14 mm ²	2 m	79 3110 52 04
			5 m	79 3110 55 04
		4 x 0,25 mm ²	2 m	79 3110 32 04
			5 m	79 3110 35 04

Technische Daten / Specifications

Polzahl	3	4	Number of contacts
Steckverbinder Verriegelung	schrauben/screw		Connector locking system
Anschlussart	crimpen, am Kabel angespritzt/crimp, moulded		Termination
Anschlussquerschnitt	0,14 mm ² (AWG 26), 0,25 mm ² (AWG 24)		Wire gauge
Kabeldurchlass	—		Cable outlet
Schutzart	IP67		Degree of protection
Mechanische Lebensdauer	> 100 Steckzyklen/> 100 mating cycles		Mechanical operation
Obere Grenztemperatur	+ 80 °C		Upper temperature
Untere Grenztemperatur	- 25 °C		Lower temperature
Bemessungsspannung	60 V		Rated voltage
Bemessungs-Stoßspannung	800 V		Rated impulse voltage
Verschmutzungsgrad	3		Pollution degree
Überspannungskategorie	II		Overvoltage categorie
Isolierstoffgruppe	I		Material group
Bemessungsstrom (40°C)	1 A		Rated current (40 °C)
Durchgangswiderstand	≤ 3 mΩ		Contact resistance
Material Kontakt	CuSn (Bronze/bronze)		Material of contact
Kontaktoberfläche	Au (Gold/gold)		Contact plating
Material Kontaktkörper	PUR		Material of contact body
Material Gehäuse	PUR		Material of housing

¹⁾Standard-Kabellänge 2 m/5 m. Längenänderungen sind möglich./ ¹⁾Standard cable length is 2 m/5 m. Other lengths upon request.

Technische Daten
Specifications

Standard Kabel
Standard cable

Polzahl	3		4		Number of contacts
Querschnitt mm ² ¹⁾	3 x 0,14 mm ² (AWG 26)	3 x 0,25 mm ² (AWG 24)	4 x 0,14 mm ² (AWG 26)	4 x 0,25 mm ² (AWG 24)	Wire gauge mm ² ¹⁾
Material Mantel	PUR				Material jacket
Isolation Litze	PVC				Insulation wire
Litzenaufbau (mm)	18 x 0,1	32 x 0,1	18 x 0,1	32 x 0,1	Design of wire (mm)
Kabelmantel Ø (mm)	3,1	3,7	3,5	4	Cable jacket Ø (mm)
Leiterwiderstand	148 Ω/Km (20 °C)	79 Ω/Km (20 °C)	148 Ω/Km (20 °C)	79 Ω/Km (20 °C)	Resistance of wire
Temperaturbereich (Kabel bewegt)	- 5 °C /+ 80 °C				Temperature range (cable in move)
Temperaturbereich (Kabel fest)	- 25 °C /+ 80 °C				Temperature range (cable not in move)
Biegeradius (Kabel bewegt)	10 x D				Bending radius (cable in move)
Biegeradius (Kabel fest)	5 x D				Bending radius (cable not in move)
Zulassung	—				Approval

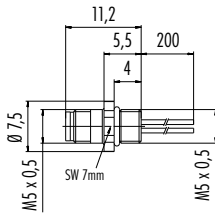


Flanschstecker mit Litzen
Male panel mount connector with single wires

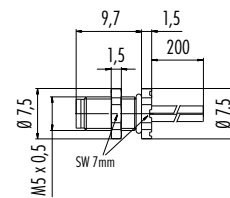
Abbildung / Figure



Maßzeichnung / Drawing



Flanschstecker, von vorn verschraubbar, mit Litzen
Male panel mount connector, front fastened, with single wires



Bestell-Daten / Order Data

Polzahl Contacts	Anschlussquerschnitt Wire gauge	Bestell-Nr. Ordering-No.
3	3 x 0,14 mm ²	09 3105 00 03
	3 x 0,25 mm ²	09 3105 01 03
4	4 x 0,14 mm ²	09 3111 00 04
	4 x 0,25 mm ²	09 3111 01 04

Polzahl Contacts	Anschlussquerschnitt Wire gauge	Bestell-Nr. Ordering-No.
3	3 x 0,14 mm ²	09 3105 86 03
4	4 x 0,14 mm ²	09 3111 86 04

Technische Daten / Specifications

Polzahl	3	4	Number of contacts
Steckverbinder Verriegelung	schrauben/screw		Connector locking system
Anschlussart	Litzen/single wires		Termination
Anschlussquerschnitt	0,14 mm ² (AWG 26), 0,25 mm ² (AWG 24)		Wire gauge
Kabeldurchlass	—		Cable outlet
Schutzart	IP67		Degree of protection
Mechanische Lebensdauer	> 100 Steckzyklen/> 100 mating cycles		Mechanical operation
Obere Grenztemperatur	+ 80 °C		Upper temperature
Untere Grenztemperatur	- 25 °C		Lower temperature
Bemessungsspannung	60 V		Rated voltage
Bemessungs-Stoßspannung	800 V		Rated impulse voltage
Verschmutzungsgrad	3		Pollution degree
Überspannungskategorie	II		Overvoltage categorie
Isolierstoffgruppe	I		Material group
Bemessungsstrom (40 °C)	1 A		Rated current (40 °C)
Durchgangswiderstand	≤ 3 mΩ		Contact resistance
Material Kontakt	CuZn (Messing/brass)		Material of contact
Kontaktoberfläche	Au (Gold/gold)		Contact plating
Material Kontaktkörper	PA		Material of contact body
Material Gehäuse	CuZn (Messing vernickelt/brass nickel plated)		Material of housing

Flanschstecker, tauchlöten
Male panel mount connector, dip solder

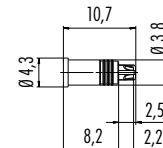
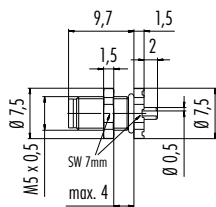
Abbildung / Figure



Einbaustecker für Sensor-Rohrmontage, Rohr-Ø 3,75–H7
Male receptacle for sensor tubes, tube Ø 3,75–H7



Maßzeichnung / Drawing



Bestell-Daten / Order Data

Polzahl Contacts	Bestell-Nr. Ordering-No.
3	09 3105 81 03
4	09 3111 81 04

Polzahl Contacts	Bestell-Nr. Ordering-No.
4	09 3111 71 04

Technische Daten / Specifications

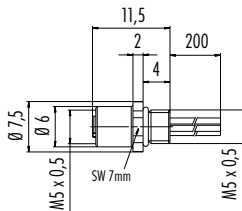
Polzahl	3	4	Number of contacts
Steckverbinder Verriegelung	schrauben/screw		Connector locking system
Anschlussart	tauchlöten, löten/dip solder, solder		Termination
Anschlussquerschnitt	—		Wire gauge
Kabeldurchlass	—		Cable outlet
Schutzart	IP67		Degree of protection
Mechanische Lebensdauer	> 100 Steckzyklen/> 100 mating cycles		Mechanical operation
Obere Grenztemperatur	+ 80 °C		Upper temperature
Untere Grenztemperatur	– 25 °C		Lower temperature
Bemessungsspannung	60 V		Rated voltage
Bemessungs-Stoßspannung	800 V		Rated impulse voltage
Verschmutzungsgrad	3		Pollution degree
Überspannungskategorie	II		Overvoltage categorie
Isolierstoffgruppe	I		Material group
Bemessungsstrom (40°C)	1 A		Rated current (40 °C)
Durchgangswiderstand	≤ 3 mΩ		Contact resistance
Material Kontakt	CuZn (Messing/brass)		Material of contact
Kontaktoberfläche	Au (Gold/gold)		Contact plating
Material Kontaktkörper	PA		Material of contact body
Material Gehäuse	CuZn (Messing vernickelt/brass nickel plated)		Material of housing

Flanschdose mit Litzen
Female panel mount connector with single wires

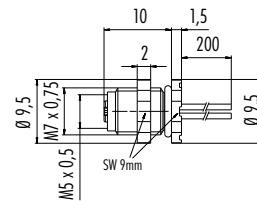
Abbildung / Figure



Maßzeichnung / Drawing



Flanschdose, von vorn verschraubbar, mit Litzen
Female panel mount connector, front fastened, with single wires



Bestell-Daten / Order Data

Polzahl Contacts	Anschlussquerschnitt Wire gauge	Bestell-Nr. Ordering-No.
3	3 x 0,14 mm ²	09 3106 00 03
	3 x 0,25 mm ²	09 3106 01 03
4	4 x 0,14 mm ²	09 3112 00 04
	4 x 0,25 mm ²	09 3112 01 04

Polzahl Contacts	Anschlussquerschnitt Wire gauge	Bestell-Nr. Ordering-No.
3	3 x 0,14 mm ²	09 3106 86 03
4	4 x 0,14 mm ²	09 3112 86 04

Technische Daten / Specifications

Polzahl	3	4	Number of contacts
Steckverbinder Verriegelung	schrauben/screw		Connector locking system
Anschlussart	Litzen/single wires		Termination
Anschlussquerschnitt	0,14 mm ² (AWG 26), 0,25 mm ² (AWG 24)		Wire gauge
Kabeldurchlass	—		Cable outlet
Schutzart	IP67		Degree of protection
Mechanische Lebensdauer	> 100 Steckzyklen/> 100 mating cycles		Mechanical operation
Obere Grenztemperatur	+ 80 °C		Upper temperature
Untere Grenztemperatur	- 25 °C		Lower temperature
Bemessungsspannung	60 V		Rated voltage
Bemessungs-Stoßspannung	800 V		Rated impulse voltage
Verschmutzungsgrad	3		Pollution degree
Überspannungskategorie	II		Overvoltage categorie
Isolierstoffgruppe	I		Material group
Bemessungsstrom (40 °C)	1 A		Rated current (40 °C)
Durchgangswiderstand	≤ 3 mΩ		Contact resistance
Material Kontakt	CuSn (Bronze/bronze)		Material of contact
Kontaktoberfläche	Au (Gold/gold)		Contact plating
Material Kontaktkörper	PA		Material of contact body
Material Gehäuse	CuZn (Messing vernickelt/brass nickel plated)		Material of housing

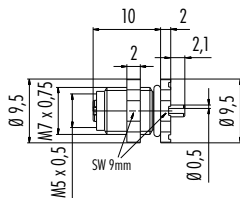
Flanschdose, tauchlöten

Female panel mount connector, dip solder

Abbildung / Figure



Maßzeichnung / Drawing



Bestell-Daten / Order Data

Polzahl Contacts	Bestell-Nr. Ordering-No.
3	09 3106 81 03
4	09 3112 81 04

Technische Daten / Specifications

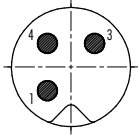
Polzahl	3	4	Number of contacts
Steckverbinder Verriegelung	schrauben/screw		Connector locking system
Anschlussart	tauchlöten/dip solder		Termination
Anschlussquerschnitt	—		Wire gauge
Kabeldurchlass	—		Cable outlet
Schutzart	IP67		Degree of protection
Mechanische Lebensdauer	> 100 Steckzyklen/> 100 mating cycles		Mechanical operation
Obere Grenztemperatur	+ 80 °C		Upper temperature
Untere Grenztemperatur	- 25 °C		Lower temperature
Bemessungsspannung	60 V		Rated voltage
Bemessungs-Stoßspannung	800 V		Rated impulse voltage
Verschmutzungsgrad	3		Pollution degree
Überspannungskategorie	II		Overvoltage categorie
Isolierstoffgruppe	I		Material group
Bemessungsstrom (40°C)	1 A		Rated current (40 °C)
Durchgangswiderstand	≤ 3 mΩ		Contact resistance
Material Kontakt	CuSn (Bronze/bronze)		Material of contact
Kontaktoberfläche	Au (Gold/gold)		Contact plating
Material Kontaktkörper	PA		Material of contact body
Material Gehäuse	CuZn (Messing vernickelt/brass nickel plated)		Material of housing

Polbilder
Contact arrangements

Stifteinsatz (Steckseite)
Male insert (mating side)

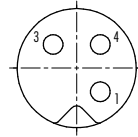
Buchseinsatz (Steckseite)
Female insert (mating side)

3 pol
3 contacts



	X	Y
1	-0,63	-0,63
2	-	-
3	0,63	0,63
4	-0,63	0,63

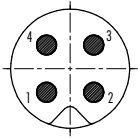
- 1 braun/brown
- 2 nicht konfektioniert/not assembled
- 3 blau/blue
- 4 schwarz/black



	X	Y
1	0,63	-0,63
2	-	-
3	-0,63	0,63
4	0,63	0,63

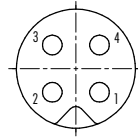
- 1 braun/brown
- 2 nicht konfektioniert/not assembled
- 3 blau/blue
- 4 schwarz/black

4 pol
4 contacts



	X	Y
1	-0,63	-0,63
2	0,63	-0,63
3	0,63	0,63
4	-0,63	0,63

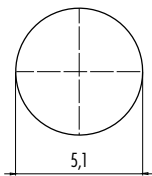
- 1 braun/brown
- 2 weiß/white
- 3 blau/blue
- 4 schwarz/black



	X	Y
1	0,63	-0,63
2	-0,63	-0,63
3	-0,63	0,63
4	0,63	0,63

- 1 braun/brown
- 2 weiß/white
- 3 blau/blue
- 4 schwarz/black

Montageausschnitt
Panel cut out

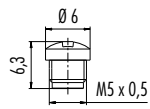


Schutzkappe für Dosen
Protection cap for female connectors

Abbildung / Figure



Maßzeichnung / Drawing

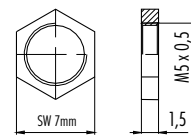


Bestell-Daten / Order Data

Bestell-Nr.
Ordering-No.

08 2610 000 000

Befestigungsmutter M5 x 0,5
Hexagonal nut M5 x 0,5



Bestell-Nr.
Ordering-No.

01 5118 001

Sensorik & Aktorik

Sensors & Actuators



M8 Automatisierungstechnik

M8 Automation Technology

Kabelsteckverbinder

- Schraubverriegelung nach DIN EN 61076-2-104
- Schutzart IP65/IP67 ¹⁾
- Am Kabel angespritzte Ausführungen
- Einfache Montage
- Sehr gute EMV Eigenschaften (360° Schutz bei Schirmring Version)
- Ausführungen mit Schirmringen/Irisfeder
- Winkelsteckverbinder in 2–4 Positionen einstellbar

Flanschsteckverbinder

- Schraubverriegelung nach DIN EN 61076-2-104
- Schutzart IP65/IP67 ¹⁾
- Einfache Montage
- Löt-/Tauchlötanschluss/Litzen
- Verschiedene Bauformen

Cable Connectors

- Screw locking according to DIN EN 61076-2-104
- Degree of protection IP65/IP67 ¹⁾
- Moulded versions
- Easy assembly
- Excellent EMC shielding (versions with shielding rings 360°)
- Versions with shielding rings/iris type spring
- Angled connector adjustable in 2–4 positions

Panel Mount Connectors

- Screw locking according to DIN EN 61076-2-104
- Degree of protection IP65/IP67 ¹⁾
- Easy assembly
- Solder/dip solder termination/single wires
- Various variants

¹⁾Erläuterung der Schutzarten siehe technische Informationen./ ¹⁾Explanation of protection standards see technical information.

Kabelstecker, löten
Male cable connector, solder

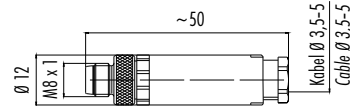
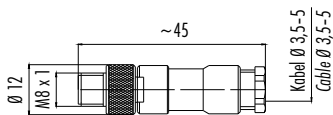
Abbildung / Figure



Kabelstecker, schrauben
Male cable connector, screw



Maßzeichnung / Drawing



Bestell-Daten / Order Data

Polzahl Contacts	Kabeldurchlass Cable outlet	Bestell-Nr. Ordering-No.
3	3,5–5 mm	99 3379 00 03
4		99 3383 00 04

Polzahl Contacts	Kabeldurchlass Cable outlet	Bestell-Nr. Ordering-No.
3	3,5–5 mm	99 3379 100 03
4		99 3383 100 04

Technische Daten / Specifications

Polzahl	3	4	Number of contacts
Steckverbinder Verriegelung	schrauben/screw		Connector locking system
Anschlussart	löten, schrauben/solder, screw		Termination
Anschlussquerschnitt	löten/solder 0,25 mm ² (AWG 24), schrauben/screw 0,14–0,5 mm ² (AWG 26–20)		Wire gauge
Kabeldurchlass	3,5–5 mm		Cable outlet
Schutzart	IP67		Degree of protection
Mechanische Lebensdauer	schrauben/screw > 100 Steckzyklen/> 100 mating cycles		Mechanical operation
Obere Grenztemperatur	+ 85 °C		Upper temperature
Untere Grenztemperatur	– 40 °C		Lower temperature
Bemessungsspannung	60 V (UL 30 V)		Rated voltage
Bemessungs-Stoßspannung	800 V		Rated impulse voltage
Verschmutzungsgrad	3		Pollution degree
Überspannungskategorie	II		Overvoltage categorie
Isolierstoffgruppe	III		Material group
Bemessungsstrom (40 °C)	4 A		Rated current (40 °C)
Durchgangswiderstand	≤ 3 mΩ		Contact resistance
Material Kontakt	CuZn (Messing/brass)		Material of contact
Kontaktoberfläche	Au (Gold/gold)		Contact plating
Material Kontaktkörper	PA		Material of contact body
Material Gehäuse	PBT/PA		Material of housing

Kabelstecker, Schneidklemmanschluss
Male cable connector, IDT connection

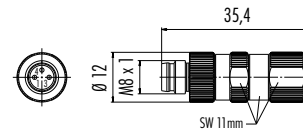
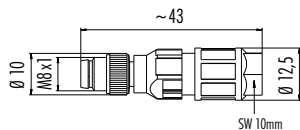
Abbildung / Figure



Kabelstecker, biatec®
Male cable connector, biatec®



Maßzeichnung / Drawing



Bestell-Daten / Order Data

Polzahl Contacts	Anschlussquerschnitt Wire gauge	Bestell-Nr. Ordering-No.
3	0,08–0,25 mm ²	99 3379 500 03
	0,25–0,5 mm ²	99 3379 550 03
4	0,08–0,25 mm ²	99 3383 500 04
	0,25–0,5 mm ²	99 3383 550 04

Bestell-Daten / Order Data

Polzahl Contacts	Kabeldurchlass Cable outlet	Bestell-Nr. Ordering-No.
3	3–5 mm	99 3379 400 03
4		99 3383 400 04

Technische Daten / Specifications

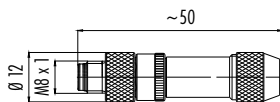
Polzahl	3	4	Number of contacts
Steckverbinder Verriegelung	Schrauben/screw		Connector locking system
Anschlussart	Schneidklemm, biatec®/ IDT connection, biatec®		Termination
Anschlussquerschnitt	0,08–0,25 mm ² (AWG 28–24), 0,25–0,5 mm ² (AWG 24–20), 0,14–0,38 mm ² (AWG 26–22)		Wire gauge
Kabeldurchlass	2,5–5,2 mm, 3–5 mm		Cable outlet
Schutzart	IP67		Degree of protection
Mechanische Lebensdauer	> 100 Steckzyklen/>100 mating cycles		Mechanical operation
Obere Grenztemperatur	+ 85 °C		Upper temperature
Untere Grenztemperatur	– 25 °C		Lower temperature
Bemessungsspannung	60 V		Rated voltage
Bemessungs-Stoßspannung	800 V		Rated impulse voltage
Verschmutzungsgrad	3		Pollution degree
Überspannungskategorie	II		Overvoltage categorie
Isolierstoffgruppe	III		Material group
Bemessungsstrom (40°C)	4 A		Rated current (40 °C)
Durchgangswiderstand	≤ 5 mΩ		Contact resistance
Material Kontakt	CuZn (Messing/brass)		Material of contact
Kontaktoberfläche	Au (Gold/gold)		Contact plating
Material Kontaktkörper	TPU/PA		Material of contact body
Material Gehäuse	PA/CuZn (Messing/brass)		Material of housing

Kabelstecker, löten, schirmbar
Male cable connector, solder, shieldable

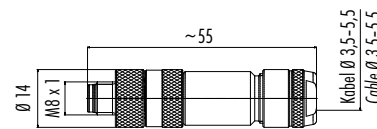
Abbildung / Figure



Maßzeichnung / Drawing



Kabelstecker, Schraubklemmanschluss, Irisfeder, schirmbar
Male cable connector, screw clamp connection, iris type spring, shieldable



Bestell-Daten / Order Data

Polzahl Contacts	Kabeldurchlass Cable outlet	Bestell-Nr. Ordering-No.
3	2–3,5 mm	99 3361 25 03
	3,5–5 mm	99 3361 00 03
4	2–3,5 mm	99 3363 25 04
	3,5–5 mm	99 3363 00 04



Polzahl Contacts	Kabeldurchlass Cable outlet	Bestell-Nr. Ordering-No.
3	3,5–5,5 mm	99 3361 100 03
4		99 3363 100 04

Technische Daten / Specifications

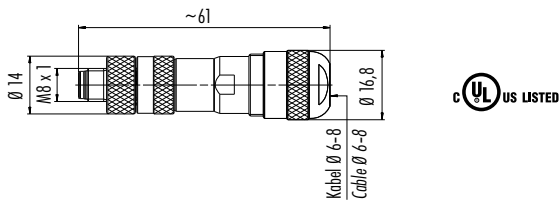
Polzahl	3	4	Number of contacts
Steckverbinder Verriegelung	schrauben/screw		Connector locking system
Anschlussart	löten, schrauben/solder, screw		Termination
Anschlussquerschnitt	löten/solder 0,25 mm ² (AWG 24), schrauben/screw 0,14–0,5 mm ² (AWG 26–20)		Wire gauge
Kabeldurchlass	2–3,5 mm, 3,5–5 mm, 3,5–5,5 mm		Cable outlet
Schutzart	IP67		Degree of protection
Mechanische Lebensdauer	> 100 Steckzyklen/> 100 mating cycles		Mechanical operation
Obere Grenztemperatur	+ 85 °C		Upper temperature
Untere Grenztemperatur	– 40 °C		Lower temperature
Bemessungsspannung	60 V (UL 30 V)		Rated voltage
Bemessungs-Stoßspannung	800 V		Rated impulse voltage
Verschmutzungsgrad	3		Pollution degree
Überspannungskategorie	II		Overvoltage categorie
Isolierstoffgruppe	III		Material group
Bemessungsstrom (40 °C)	4 A		Rated current (40 °C)
Durchgangswiderstand	≤ 3 mΩ		Contact resistance
Material Kontakt	CuZn (Messing/brass)		Material of contact
Kontaktoberfläche	Au (Gold/gold)		Contact plating
Material Kontaktkörper	PA		Material of contact body
Material Gehäuse	CuZn (Messing vernickelt/brass nickel plated)		Material of housing

Kabelstecker, Schraubklemmanschluss, mit Schirmring, schirmbar
Male cable connector, screw clamp connection, with shielding ring, shieldable

Abbildung / Figure



Maßzeichnung / Drawing



Bestell-Daten / Order Data

Polzahl Contacts	Kabeldurchlass Cable outlet	Bestell-Nr. Ordering-No.
3	6–8 mm	99 3361 300 03
4		99 3363 300 04

Technische Daten / Specifications

Polzahl	3	4	Number of contacts
Steckverbinder Verriegelung	schrauben/screw		Connector locking system
Anschlussart	schrauben/screw		Termination
Anschlussquerschnitt	0,14–0,5 mm ² (AWG 26–20)		Wire gauge
Kabeldurchlass	6–8 mm		Cable outlet
Schutzart	IP67		Degree of protection
Mechanische Lebensdauer	> 100 Steckzyklen/> 100 mating cycles		Mechanical operation
Obere Grenztemperatur	+ 85 °C		Upper temperature
Untere Grenztemperatur	– 40 °C		Lower temperature
Bemessungsspannung	60 V (UL 30 V)		Rated voltage
Bemessungs-Stoßspannung	800 V		Rated impulse voltage
Verschmutzungsgrad	3		Pollution degree
Überspannungskategorie	II		Overvoltage categorie
Isolierstoffgruppe	III		Material group
Bemessungsstrom (40°C)	4 A		Rated current (40 °C)
Durchgangswiderstand	≤ 3 mΩ		Contact resistance
Material Kontakt	CuZn (Messing/brass)		Material of contact
Kontaktoberfläche	Au (Gold/gold)		Contact plating
Material Kontaktkörper	PA		Material of contact body
Material Gehäuse	CuZn (Messing vernickelt/brass nickel plated)		Material of housing

Winkelstecker, löten
Male angled connector, solder

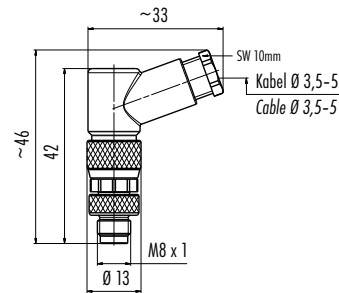
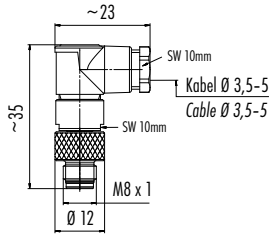
Abbildung / Figure



Winkelstecker, Schraubklemmanschluss
Male angled connector, screw clamp connection



Maßzeichnung / Drawing



Bestell-Daten / Order Data

Polzahl Contacts	Kabeldurchlass Cable outlet	Bestell-Nr. Ordering-No.
3	3,5–5 mm	99 3385 00 03
4		99 3387 00 04

Polzahl Contacts	Kabeldurchlass Cable outlet	Bestell-Nr. Ordering-No.
3	3,5–5 mm	99 3379 110 03
4		99 3383 110 04

Technische Daten / Specifications

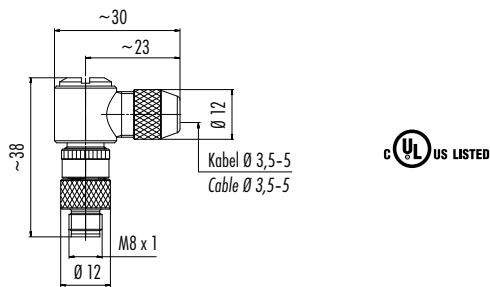
Polzahl	3	4	Number of contacts
Steckverbinder Verriegelung	schrauben/screw		Connector locking system
Anschlussart	löten, schrauben/solder, screw		Termination
Anschlussquerschnitt	löten/solder 0,25 mm ² (AWG 24), schrauben/screw 0,14–0,5 mm ² (AWG 26–20)		Wire gauge
Kabeldurchlass	3,5–5 mm		Cable outlet
Schutzart	IP67		Degree of protection
Mechanische Lebensdauer	schrauben/screw > 100 Steckzyklen/> 100 mating cycles		Mechanical operation
Obere Grenztemperatur	+ 85 °C		Upper temperature
Untere Grenztemperatur	– 40 °C		Lower temperature
Bemessungsspannung	60 V (UL 30 V)		Rated voltage
Bemessungs-Stoßspannung	800 V		Rated impulse voltage
Verschmutzungsgrad	3		Pollution degree
Überspannungskategorie	II		Overvoltage categorie
Isolierstoffgruppe	III		Material group
Bemessungsstrom (40 °C)	4 A		Rated current (40 °C)
Durchgangswiderstand	≤ 3 mΩ		Contact resistance
Material Kontakt	CuZn (Messing/brass)		Material of contact
Kontaktoberfläche	Au (Gold/gold)		Contact plating
Material Kontaktkörper	PA		Material of contact body
Material Gehäuse	PBT/PA		Material of housing

Winkelstecker, löten, schirmbar
Male angled connector, solder, shieldable

Abbildung / Figure



Maßzeichnung / Drawing



Bestell-Daten / Order Data

Polzahl Contacts	Kabeldurchlass Cable outlet	Bestell-Nr. Ordering-No.
3	3,5–5 mm	99 3365 00 03
4		99 3367 00 04

Technische Daten / Specifications

Polzahl	3	4	Number of contacts
Steckverbinder Verriegelung	schrauben/screw		Connector locking system
Anschlussart	löten,/solder		Termination
Anschlussquerschnitt	0,25 mm ² (AWG 24)		Wire gauge
Kabeldurchlass	3,5–5 mm		Cable outlet
Schutzart	IP67		Degree of protection
Mechanische Lebensdauer	> 100 Steckzyklen/> 100 mating cycles		Mechanical operation
Obere Grenztemperatur	+ 85 °C		Upper temperature
Untere Grenztemperatur	– 40 °C		Lower temperature
Bemessungsspannung	60 V (UL 30 V)		Rated voltage
Bemessungs-Stoßspannung	800 V		Rated impulse voltage
Verschmutzungsgrad	3		Pollution degree
Überspannungskategorie	II		Overvoltage categorie
Isolierstoffgruppe	III		Material group
Bemessungsstrom (40°C)	4 A		Rated current (40 °C)
Durchgangswiderstand	≤ 3 mΩ		Contact resistance
Material Kontakt	CuZn (Messing/brass)		Material of contact
Kontaktoberfläche	Au (Gold/gold)		Contact plating
Material Kontaktkörper	PA		Material of contact body
Material Gehäuse	Zink Druckguss vernickelt/zinc diecasting nickel plated		Material of housing

Kabeldose, löten
Female cable connector, solder

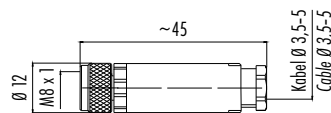
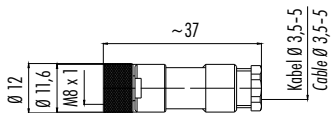
Abbildung / Figure



Kabeldose, schrauben
Female cable connector, screw



Maßzeichnung / Drawing



Bestell-Daten / Order Data

Polzahl Contacts	Kabeldurchlass Cable outlet	Bestell-Nr. Ordering-No.
3	3,5–5 mm	99 3400 00 03
4		99 3376 00 04

Polzahl Contacts	Kabeldurchlass Cable outlet	Bestell-Nr. Ordering-No.
3	3,5–5 mm	99 3400 100 03
4		99 3376 100 04

Technische Daten / Specifications

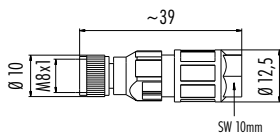
Polzahl	3	4	Number of contacts
Steckverbinder Verriegelung	schrauben/screw		Connector locking system
Anschlussart	löten, schrauben/solder, screw		Termination
Anschlussquerschnitt	löten/solder 0,25 mm ² (AWG 24), schrauben/screw 0,14–0,5 mm ² (AWG 26–20)		Wire gauge
Kabeldurchlass	3,5–5 mm		Cable outlet
Schutzart	IP67		Degree of protection
Mechanische Lebensdauer	schrauben/screw > 100 Steckzyklen/> 100 mating cycles		Mechanical operation
Obere Grenztemperatur	+ 85 °C		Upper temperature
Untere Grenztemperatur	– 40 °C		Lower temperature
Bemessungsspannung	60 V (UL 30 V)		Rated voltage
Bemessungs-Stoßspannung	800 V		Rated impulse voltage
Verschmutzungsgrad	3		Pollution degree
Überspannungskategorie	II		Overvoltage categorie
Isolierstoffgruppe	III		Material group
Bemessungsstrom (40 °C)	4 A		Rated current (40 °C)
Durchgangswiderstand	≤ 3 mΩ		Contact resistance
Material Kontakt	CuSn (Bronze/bronze)/CuZn (Messing/brass)		Material of contact
Kontaktoberfläche	Au (Gold/gold)		Contact plating
Material Kontaktkörper	PA		Material of contact body
Material Gehäuse	PBT/PA		Material of housing

Kabeldose, Schneidklemmanschluss
Female cable connector, IDT connection

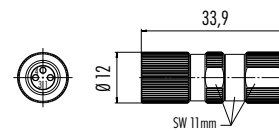
Abbildung / Figure



Maßzeichnung / Drawing



Kabeldose, biatec®
Female cable connector, biatec®



Bestell-Daten / Order Data

Polzahl Contacts	Anschlussquerschnitt Wire gauge	Bestell-Nr. Ordering-No.
3	0,08–0,25 mm ²	99 3400 500 03
	0,25–0,5 mm ²	99 3400 550 03
4	0,08–0,25 mm ²	99 3376 500 04
	0,25–0,5 mm ²	99 3376 550 04

Bestell-Daten / Order Data

Polzahl Contacts	Kabeldurchlass Cable outlet	Bestell-Nr. Ordering-No.
3	3–5 mm	99 3400 400 03
4		99 3376 400 04

Technische Daten / Specifications

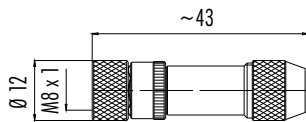
Polzahl	3	4	Number of contacts
Steckverbinder Verriegelung	Schrauben/screw		Connector locking system
Anschlussart	Schneidklemm, biatec®/ IDT connection, biatec®		Termination
Anschlussquerschnitt	0,08–0,25 mm ² (AWG 28–24), 0,25–0,5 mm ² (AWG 24–20), 0,14–0,38 mm ² (AWG 26–22)		Wire gauge
Kabeldurchlass	2,5–5,2 mm, 3–5 mm		Cable outlet
Schutzart	IP67		Degree of protection
Mechanische Lebensdauer	> 100 Steckzyklen/> 100 mating cycles		Mechanical operation
Obere Grenztemperatur	+ 85 °C		Upper temperature
Untere Grenztemperatur	– 25 °C		Lower temperature
Bemessungsspannung	60 V		Rated voltage
Bemessungs-Stoßspannung	800 V		Rated impulse voltage
Verschmutzungsgrad	3		Pollution degree
Überspannungskategorie	II		Overvoltage categorie
Isolierstoffgruppe	III		Material group
Bemessungsstrom (40°C)	4 A		Rated current (40 °C)
Durchgangswiderstand	≤ 5 mΩ		Contact resistance
Material Kontakt	CuZn (Messing/brass)		Material of contact
Kontaktoberfläche	Au (Gold/gold)		Contact plating
Material Kontaktkörper	TPU/PA		Material of contact body
Material Gehäuse	PA/CuZn (Messing/brass)		Material of housing

Kabeldose, löten, schirmbar
Female cable connector, solder, shieldable

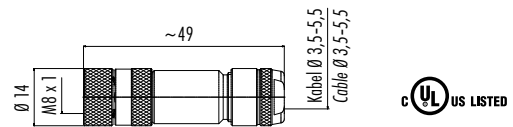
Abbildung / Figure



Maßzeichnung / Drawing



Kabeldose, Schraubklemmanschluss, Irisfeder, schirmbar
Female cable connector, screw clamp connection, iris type spring, shieldable



Bestell-Daten / Order Data

Polzahl Contacts	Kabeldurchlass Cable outlet	Bestell-Nr. Ordering-No.
3	2–3,5 mm	99 3360 25 03
	3,5–5 mm	99 3360 00 03
4	2–3,5 mm	99 3362 25 04
	3,5–5 mm	99 3362 00 04



Polzahl Contacts	Kabeldurchlass Cable outlet	Bestell-Nr. Ordering-No.
3	3,5–5,5 mm	99 3360 100 03
4		99 3362 100 04

Technische Daten / Specifications

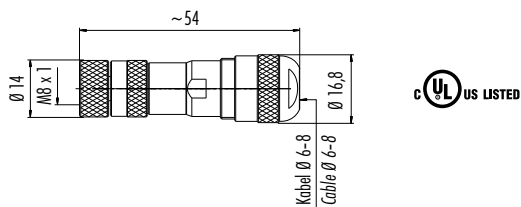
Polzahl	3	4	Number of contacts
Steckverbinder Verriegelung	schrauben/screw		Connector locking system
Anschlussart	löten, schrauben/solder, screw		Termination
Anschlussquerschnitt	löten/solder 0,25 mm ² (AWG 24), schrauben/screw 0,14–0,5 mm ² (AWG 26–20)		Wire gauge
Kabeldurchlass	2–3,5 mm, 3,5–5 mm, 3,5–5,5 mm		Cable outlet
Schutzart	IP67		Degree of protection
Mechanische Lebensdauer	> 100 Steckzyklen/> 100 mating cycles		Mechanical operation
Obere Grenztemperatur	+ 85 °C		Upper temperature
Untere Grenztemperatur	– 40 °C		Lower temperature
Bemessungsspannung	60 V (UL 30 V)		Rated voltage
Bemessungs-Stoßspannung	800 V		Rated impulse voltage
Verschmutzungsgrad	3		Pollution degree
Überspannungskategorie	II		Overvoltage categorie
Isolierstoffgruppe	III		Material group
Bemessungsstrom (40 °C)	4 A		Rated current (40 °C)
Durchgangswiderstand	≤ 3 mΩ		Contact resistance
Material Kontakt	CuSn (Bronze/bronze)/CuZn (Messing/brass)		Material of contact
Kontaktoberfläche	Au (Gold/gold)		Contact plating
Material Kontaktkörper	PA		Material of contact body
Material Gehäuse	CuZn (Messing vernickelt/brass nickel plated)		Material of housing

Kabeldose, Schraubklemmanschluss, mit Schirmring, schirmbar
 Female cable connector, screw clamp connection, with shielding ring, shieldable

Abbildung / Figure



Maßzeichnung / Drawing



Bestell-Daten / Order Data

Polzahl Contacts	Kabeldurchlass Cable outlet	Bestell-Nr. Ordering-No.
3	6–8 mm	99 3360 300 03
4		99 3362 300 04

Technische Daten / Specifications

Polzahl	3	4	Number of contacts
Steckverbinder Verriegelung	schrauben/screw		Connector locking system
Anschlussart	schrauben/screw		Termination
Anschlussquerschnitt	0,14–0,5 mm ² (AWG 26–20)		Wire gauge
Kabeldurchlass	6–8 mm		Cable outlet
Schutzart	IP67		Degree of protection
Mechanische Lebensdauer	> 100 Steckzyklen/> 100 mating cycles		Mechanical operation
Obere Grenztemperatur	+ 85 °C		Upper temperature
Untere Grenztemperatur	– 40 °C		Lower temperature
Bemessungsspannung	60 V (UL 30 V)		Rated voltage
Bemessungs-Stoßspannung	800 V		Rated impulse voltage
Verschmutzungsgrad	3		Pollution degree
Überspannungskategorie	II		Overvoltage categorie
Isolierstoffgruppe	III		Material group
Bemessungsstrom (40°C)	4 A		Rated current (40 °C)
Durchgangswiderstand	≤ 3 mΩ		Contact resistance
Material Kontakt	CuSn (Bronze/bronze)		Material of contact
Kontaktoberfläche	Au (Gold/gold)		Contact plating
Material Kontaktkörper	PA		Material of contact body
Material Gehäuse	CuZn (Messing vernickelt/brass nickel plated)		Material of housing

Winkeldose, löten
Female angled connector, solder

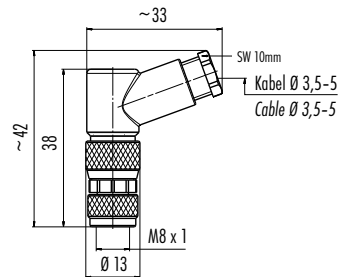
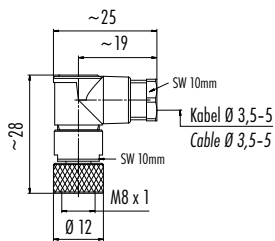
Abbildung / Figure



Winkeldose, Schraubklemmanschluss
Female angled connector, screw clamp connection



Maßzeichnung / Drawing



Bestell-Daten / Order Data

Polzahl Contacts	Kabeldurchlass Cable outlet	Bestell-Nr. Ordering-No.
3	3,5–5 mm	99 3402 00 03
4		99 3378 00 04

Polzahl Contacts	Kabeldurchlass Cable outlet	Bestell-Nr. Ordering-No.
3	3,5–5 mm	99 3400 110 03
4		99 3376 110 04

Technische Daten / Specifications

Polzahl	3	4	Number of contacts
Steckverbinder Verriegelung	schrauben/screw		Connector locking system
Anschlussart	löten, schrauben/solder, screw		Termination
Anschlussquerschnitt	löten/solder 0,25 mm ² (AWG 24), schrauben/screw 0,14–0,5 mm ² (AWG 26–20)		Wire gauge
Kabeldurchlass	3,5–5 mm		Cable outlet
Schutzart	IP67		Degree of protection
Mechanische Lebensdauer	schrauben/screw > 100 Steckzyklen/> 100 mating cycles		Mechanical operation
Obere Grenztemperatur	+ 85 °C		Upper temperature
Untere Grenztemperatur	– 40 °C		Lower temperature
Bemessungsspannung	60 V (UL 30 V)		Rated voltage
Bemessungs-Stoßspannung	800 V		Rated impulse voltage
Verschmutzungsgrad	3		Pollution degree
Überspannungskategorie	II		Overvoltage categorie
Isolierstoffgruppe	III		Material group
Bemessungsstrom (40 °C)	4 A		Rated current (40 °C)
Durchgangswiderstand	≤ 3 mΩ		Contact resistance
Material Kontakt	CuSn (Bronze/bronze)/CuZn (Messing/brass)		Material of contact
Kontaktoberfläche	Au (Gold/gold)		Contact plating
Material Kontaktkörper	PA		Material of contact body
Material Gehäuse	PBT/PA		Material of housing

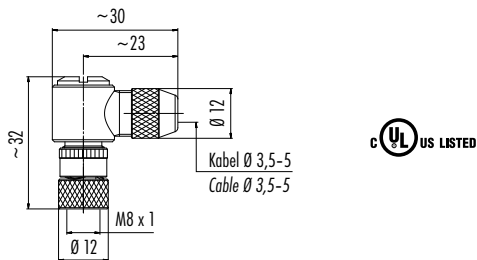
Winkeldose, löten, schirmbar

Female angled connector, solder, shieldable

Abbildung / Figure



Maßzeichnung / Drawing



Bestell-Daten / Order Data

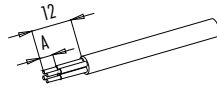
Polzahl Contacts	Kabeldurchlass Cable outlet	Bestell-Nr. Ordering-No.
3	3,5–5 mm	99 3364 00 03
4		99 3366 00 04

Technische Daten / Specifications

Polzahl	3	4	Number of contacts
Steckverbinder Verriegelung	schrauben/screw		Connector locking system
Anschlussart	löten,/solder		Termination
Anschlussquerschnitt	0,25 mm ² (AWG 24)		Wire gauge
Kabeldurchlass	3,5–5 mm		Cable outlet
Schutzart	IP67		Degree of protection
Mechanische Lebensdauer	> 100 Steckzyklen/> 100 mating cycles		Mechanical operation
Obere Grenztemperatur	+ 85 °C		Upper temperature
Untere Grenztemperatur	– 40 °C		Lower temperature
Bemessungsspannung	60 V (UL 30 V)		Rated voltage
Bemessungs-Stoßspannung	800 V		Rated impulse voltage
Verschmutzungsgrad	3		Pollution degree
Überspannungskategorie	II		Overvoltage categorie
Isolierstoffgruppe	III		Material group
Bemessungsstrom (40°C)	4 A		Rated current (40 °C)
Durchgangswiderstand	≤ 3 mΩ		Contact resistance
Material Kontakt	CuSn (Bronze/bronze)		Material of contact
Kontaktoberfläche	Au (Gold/gold)		Contact plating
Material Kontaktkörper	PA		Material of contact body
Material Gehäuse	Zink Druckguss vernickelt/zinc diecasting nickel plated		Material of housing

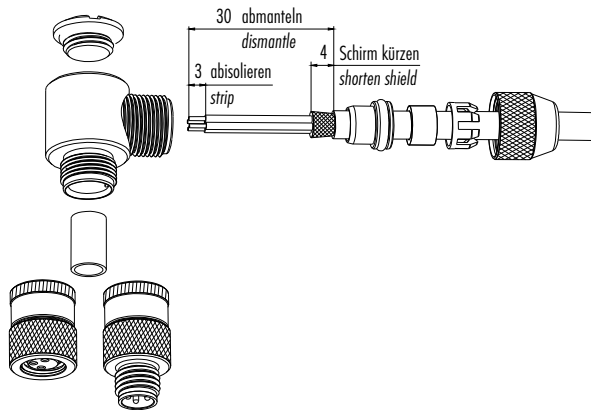
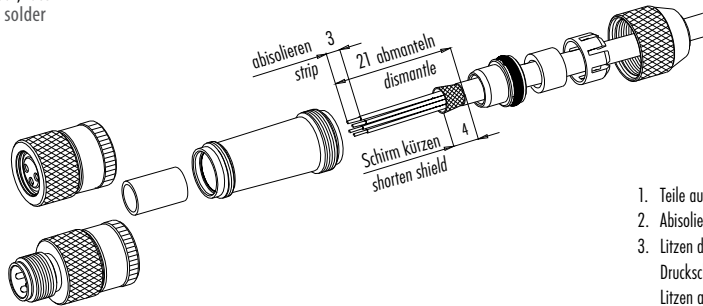
Montageanleitung
Assembly instruction

Abisoliermaße Kabelsteckverbinder
Strip measures cable connectors



Maß A/mm measure A/mm	Schraubklemmversion screw connection	Lötversion solder version
	4	3

Kabelsteckverbinder, schirmbar, löten
Cable connectors, shieldable, solder

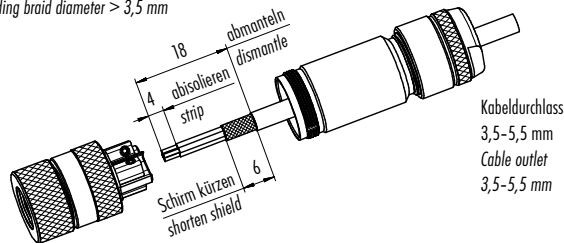


1. Teile auffädeln.
2. Abisolieren, Schirm kürzen, aufweiten und um Schirmring legen.
3. Litzen durch Gehäuse fädeln, Schirmring, Dichtring, Klemmkorb montieren. Druckschraube andrehen, um das Kabel zu fixieren. Isolierschlauch auffädeln, Litzen anlöten und Isolierschlauch montieren.
4. Gehäuse mit Stecker- bzw. Buchseneinsatz verschrauben und Druckschraube festdrehen.
5. Bei Winkelversion Verschlusschraube anziehen.

1. Bead parts on cable.
2. Strip, shorten, widen shield and lay around shielding ring.
3. Bead single wires through housing, mount shielding ring, sealing ring and pinch ring. Slightly tighten pressing screw to fix the cable. Bead insulating tube, solder single wires and mount insulating tube.
4. Screw male or female contact carrier to housing and tighten pressing screw.
5. Angled version: tighten locking screw.

Kabelsteckverbinder, schirmbar, Schraubklemmanschluss
Cable connectors, shieldable, screw clamp connection

Schirmdurchmesser > 3,5 mm
shielding braid diameter > 3,5 mm

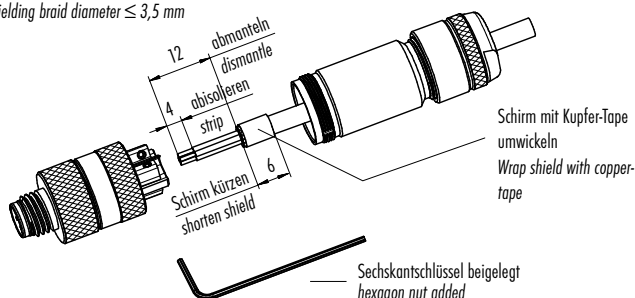


Kabeldurchlass
3,5-5,5 mm
Cable outlet
3,5-5,5 mm

1. Gehäuse auf Kabel auffädeln.
2. Abisolieren, Schirm kürzen.
3. Litzen anschließen.
4. Gehäuse mit Stecker- bzw. Buchseneinsatz verschrauben und Druckschraube festdrehen.

1. Bead housing to cable.
2. Strip cable, shorten shielding braid.
3. Connect single wires.
4. Screw housing to either male or female contact carrier and tighten pressing screw.

Schirmdurchmesser ≤ 3,5 mm
shielding braid diameter ≤ 3,5 mm

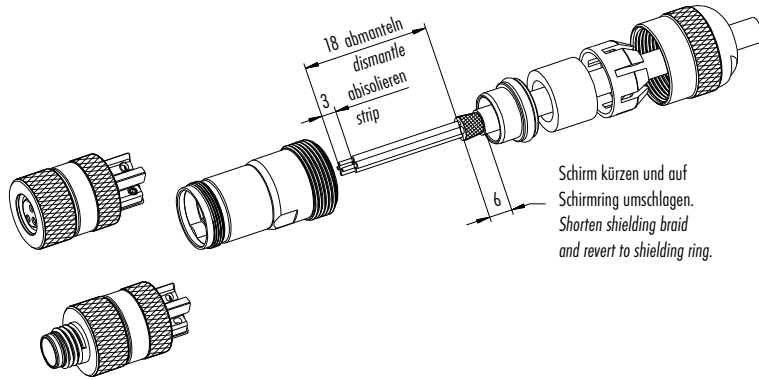


1. Gehäuse auf Kabel auffädeln.
2. Abisolieren, Schirm kürzen, Schirm über Kabelmantel legen und mit einem Kupfer-Tape umwickeln.
3. Litzen anschließen.
4. Gehäuse mit Stecker- bzw. Buchseneinsatz verschrauben und Druckschraube festdrehen.

1. Bead housing to cable.
2. Strip cable, shorten shielding braid, place it over cable coating and wrap it with copper tape.
3. Connect single wires.
4. Screw housing to either male or female contact carrier and tighten pressing screw.

Montageanleitung Assembly instruction

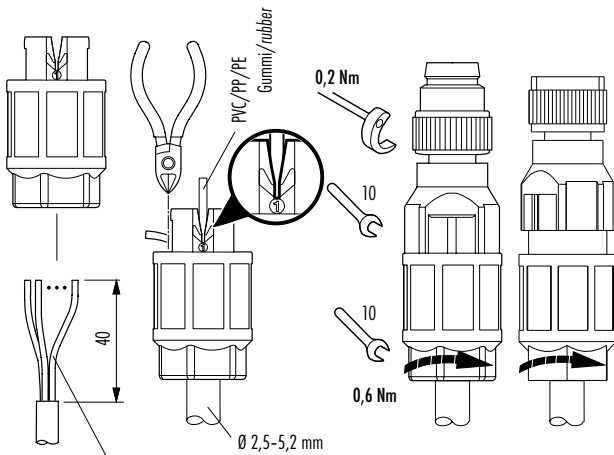
Kabelsteckverbinder, schirmbar, Schraubklemmanschluss Cable connectors, shieldable, screw clamp connection



Kabeldurchlass 6-8 mm
Cable outlet 6-8 mm

1. Teile auffädeln.
 2. Abisolieren, Schirm kürzen und auf Schirmring umschlagen.
 3. Litzen anschließen.
 4. Gehäuse mit Stecker- bzw. Buchseneinsatz verschrauben und Druckschraube festdrehen.
1. Bead parts.
 2. Strip cable, shorten shielding braid and revert to shielding ring.
 3. Connect single wires.
 4. Screw housing to either male or female contact carrier and tighten pressing screw.

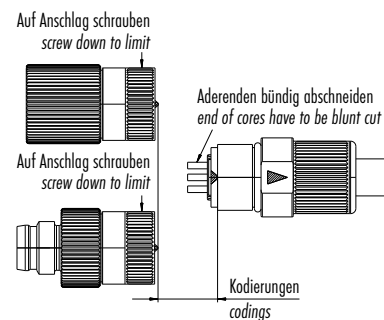
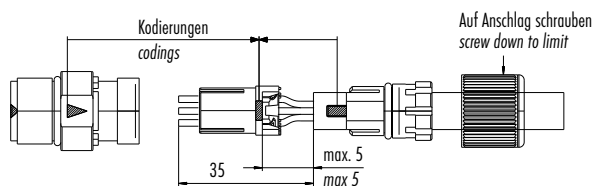
Kabelsteckverbinder, Schneidklemmanschluss Cable connectors, IDT connection



Litzenquerschnitt
Diameter of single wire
0,08-0,25 mm²
0,25-0,50 mm²

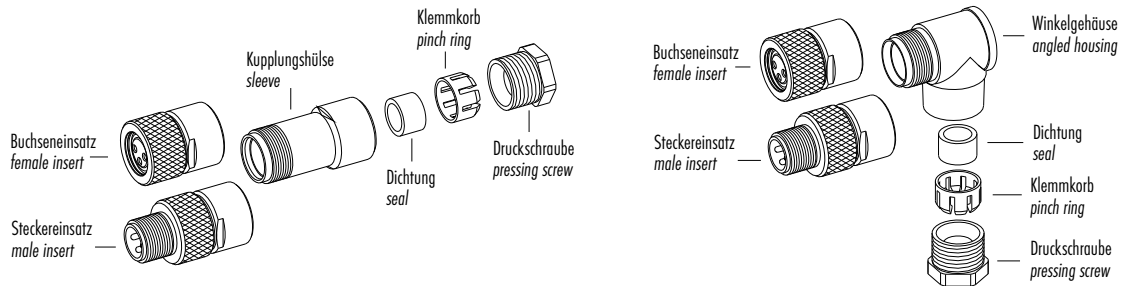
Anschlussquerschnitt	Wire gauge	0,08-0,25 mm ² (AWG 28-24)	0,25-0,5 mm ² (AWG 24-20)
Ader-Ø incl. Isolation	Core-Ø incl. insulation	0,75-1,5 mm	
Material Aderisolation	Material of core insulation	PVC/PE/PP/Gummi/rubber	
Litzenaufbau nach VDE 0295/ kleinster Draht-Ø	Design of wire acc.to VDE 0295/ smallest wire-Ø of cores	Klasse/class 2-6	
Anschlusshäufigkeit	Termination frequency	10	

Kabelsteckverbinder,biatec® Cable connectors, biatec®

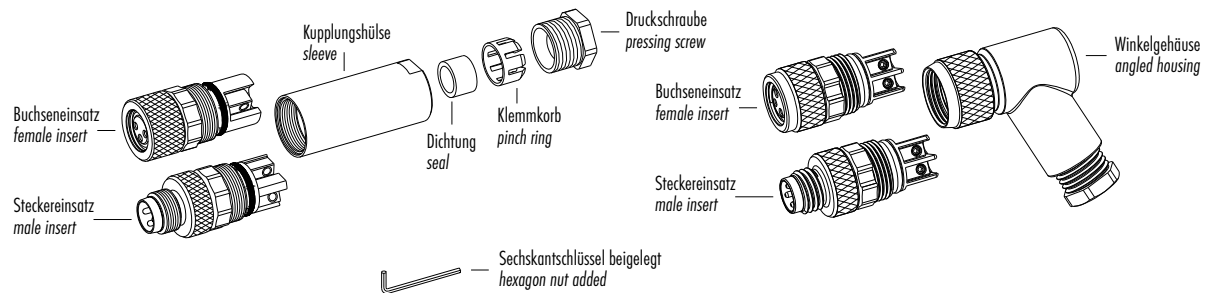


Einzelteildarstellung
Component part drawing

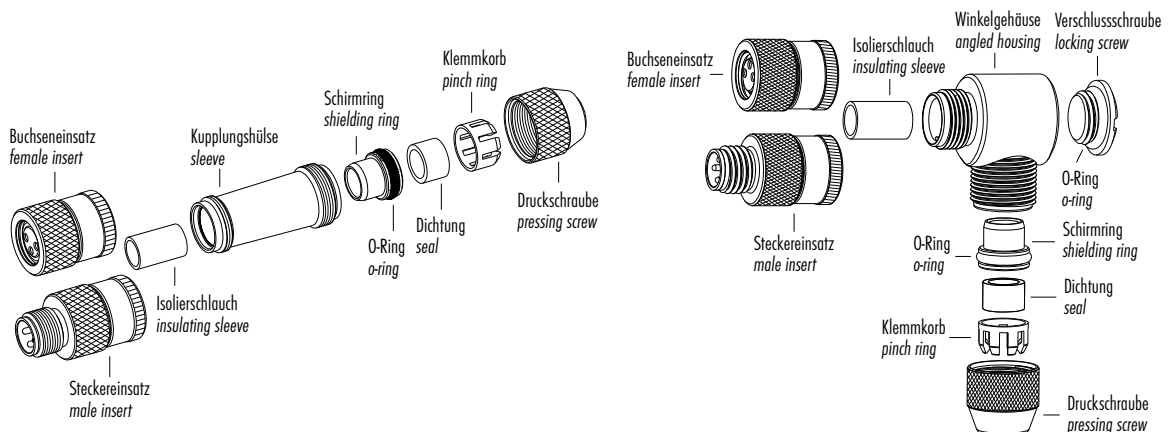
Kabelsteckverbinder, löten
Cable connectors, solder



Kabelsteckverbinder, schrauben
Cable connectors, screw

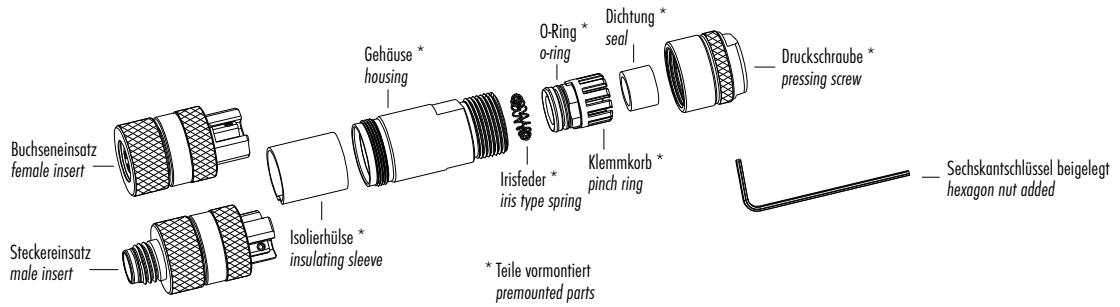


Kabelsteckverbinder, löten, schirmbar
Cable connectors, solder, shieldable

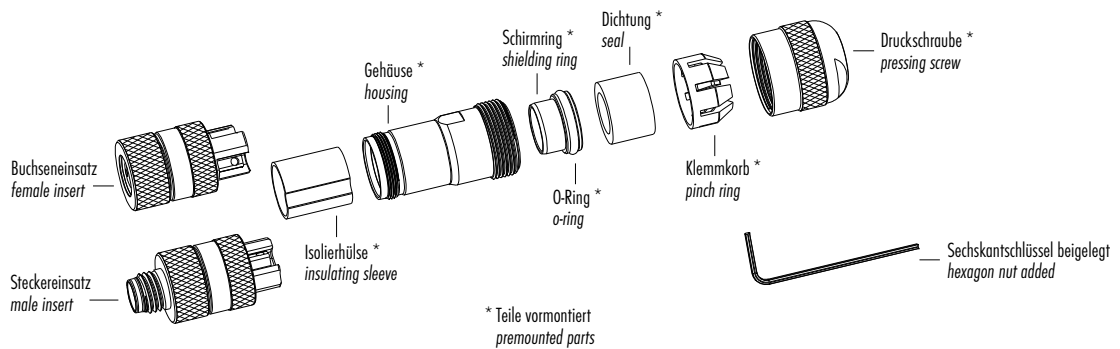


Einzelteildarstellung
Component part drawing

Kabelsteckverbinder, schirmbar, Schraubklemmanschluss, Irisfeder
Cable connectors, shieldable, screw clamp connection, iris type spring



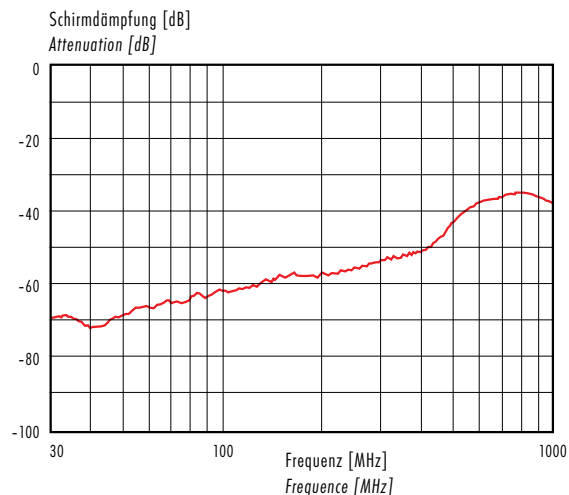
Kabelsteckverbinder, schirmbar, Schraubklemmanschluss
Cable connectors, shieldable, screw clamp connection



Kennlinie
Rating

Schirmdämpfungskurve nach DIN 47250-6
für Kabelsteckverbinder, gerade Ausführung
(Kabeltyp IEEE 802.3)
schirmbar

Attenuation curve according to DIN 47250-6
for straight cable connectors
(cable version IEEE 802.3)
shieldable



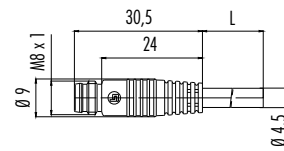
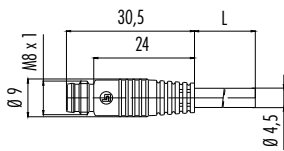
Kabelstecker, umspritzt, Schnappversion, 8 mm, PVC
Male cable connector, moulded, snap-in version, 8 mm, PVC

Kabelstecker, umspritzt, Schnappversion, 8 mm, PUR
Male cable connector, moulded, snap-in version, 8 mm, PUR

Abbildung / Figure



Maßzeichnung / Drawing



Bestell-Daten / Order Data

Polzahl Contacts	Kabelmantel Cable jacket	Kabellänge Cable length	Bestell-Nr. ¹⁾ Ordering-No. ¹⁾
3	PVC	2 m	79 3409 42 03
		5 m	79 3409 45 03

Polzahl Contacts	Kabelmantel Cable jacket	Kabellänge Cable length	Bestell-Nr. ¹⁾ Ordering-No. ¹⁾
3	PUR	2 m	79 3409 52 03
		5 m	79 3409 55 03

Technische Daten / Specifications

Polzahl	3	Number of contacts
Steckverbinder Verriegelung	schnapp/snap-in	Connector locking system
Anschlussart	crimpen, am Kabel angespritzt/crimp, moulded	Termination
Anschlussquerschnitt	0,25 mm ² (AWG 24)	Wire gauge
Kabeldurchlass	—	Cable outlet
Schutzart	IP65	Degree of protection
Mechanische Lebensdauer	> 50 Steckzyklen/> 50 mating cycles	Mechanical operation
Obere Grenztemperatur	+ 70 °C	Upper temperature
Untere Grenztemperatur	- 25 °C	Lower temperature
Bemessungsspannung	60 V	Rated voltage
Bemessungs-Stoßspannung	800 V	Rated impulse voltage
Verschmutzungsgrad	3	Pollution degree
Überspannungskategorie	II	Overvoltage categorie
Isolierstoffgruppe	II	Material group
Bemessungsstrom (40 °C)	4 A	Rated current (40 °C)
Durchgangswiderstand	≤ 3 mΩ	Contact resistance
Material Kontakt	CuZn (Messing/brass)	Material of contact
Kontaktoberfläche	Au (Gold/gold)	Contact plating
Material Kontaktkörper	PUR	Material of contact body
Material Gehäuse	PUR	Material of housing

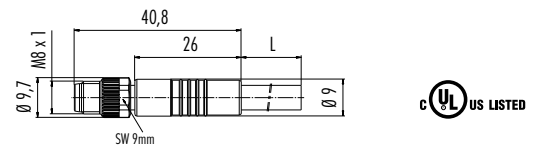
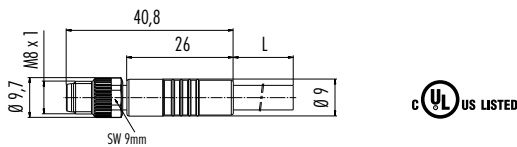
Kabelstecker, umspritzt, Schraubversion, M8 x 1, PVC
Male cable connector, moulded, screw version, M8 x 1, PVC

Kabelstecker, umspritzt, Schraubversion, M8 x 1, PUR
Male cable connector, moulded, screw version, M8 x 1, PUR

Abbildung / Figure



Maßzeichnung / Drawing



Bestell-Daten / Order Data

Polzahl Contacts	Kabelmantel Cable jacket	Kabellänge Cable length	Bestell-Nr. ¹⁾ Ordering-No. ¹⁾
3	PVC	2 m	77 3405 0000 20003-0200
		5 m	77 3405 0000 20003-0500
4		2 m	77 3405 0000 20004-0200
		5 m	77 3405 0000 20004-0500
5		2 m	77 3405 0000 20005-0200
		5 m	77 3405 0000 20005-0500
8		2 m	77 3405 0000 20008-0200
		5 m	77 3405 0000 20008-0500

Polzahl Contacts	Kabelmantel Cable jacket	Kabellänge Cable length	Bestell-Nr. ¹⁾ Ordering-No. ¹⁾
3	PUR	2 m	77 3405 0000 50003-0200
		5 m	77 3405 0000 50003-0500
4		2 m	77 3405 0000 50004-0200
		5 m	77 3405 0000 50004-0500
5		2 m	77 3405 0000 50005-0200
		5 m	77 3405 0000 50005-0500
6		2 m	77 3405 0000 50006-0200
		5 m	77 3405 0000 50006-0500
8		2 m	77 3405 0000 50008-0200
		5 m	77 3405 0000 50008-0500
12		2 m	77 3405 0000 50012-0200
		5 m	77 3405 0000 50012-0500

Technische Daten / Specifications

Polzahl	3	4	5	6	8	12	Number of contacts
Steckverbinder Verriegelung	schrauben/screw						Connector locking system
Anschlussart	crimpen, am Kabel angespritzt/crimp, moulded						Termination
Anschlussquerschnitt	0,34 mm ² (AWG 22)			0,25 mm ² (AWG 24)		0,09 mm ² (AWG 28)	Wire gauge
Kabeldurchlass	—						Cable outlet
Schutzart	IP67/IP69K ²⁾					IP67	Degree of protection
Mechanische Lebensdauer	> 100 Steckzyklen/> 100 mating cycles						Mechanical operation
Obere Grenztemperatur	+ 85 °C						Upper temperature
Untere Grenztemperatur	- 25 °C						Lower temperature
Bemessungsspannung	60 V			30 V			Rated voltage
Bemessungs-Stoßspannung	800 V					500 V	Rated impulse voltage
Verschmutzungsgrad	3					2	Pollution degree
Überspannungskategorie	II						Overvoltage categorie
Isolierstoffgruppe	II						Material group
Bemessungsstrom (40°C)	4 A		3 A		1,5 A	1 A	Rated current (40 °C)
Durchgangswiderstand	≤ 3 mΩ						Contact resistance
Material Kontakt	CuZn (Messing/brass)						Material of contact
Kontaktoberfläche	Au (Gold/gold)						Contact plating
Material Kontaktkörper	PUR						Material of contact body
Material Gehäuse	PUR						Material of housing

¹⁾ Standard-Kabellänge 2 m/5 m. Längenänderungen sind möglich./ ¹⁾ Standard cable length is 2 m/5 m. Other lengths upon request.

²⁾ IP69K: Die Steckverbinder werden liegend auf der Prüfvorrichtung befestigt. Das Kabel wird zusätzlich nach der Umspritzung fixiert./ ²⁾ IP69K: The connectors are mounted on the tester in a horizontal position. The cable is additionally fixed after moulding.

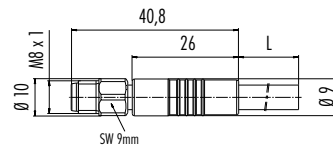
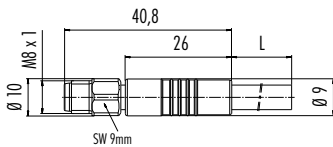
Kabelstecker, umspritzt, Schraubversion, M8 x 1, Edelstahl-Gewindeverriegelung, PVC
 Male cable connector, moulded, screw version, M8 x 1, stainless steel locking ring, PVC

Kabelstecker, umspritzt, Schraubversion, M8 x 1, Edelstahl-Gewindeverriegelung, PUR
 Male cable connector, moulded, screw version, M8 x 1, stainless steel locking ring, PUR

Abbildung / Figure



Maßzeichnung / Drawing



Bestell-Daten / Order Data

Polzahl Contacts	Kabelmantel Cable jacket	Kabellänge Cable length	Bestell-Nr. ¹⁾ Ordering-No. ¹⁾
3	PVC	2 m	77 3705 0000 20003-0200
		5 m	77 3705 0000 20003-0500
4		2 m	77 3705 0000 20004-0200
		5 m	77 3705 0000 20004-0500
8		2 m	77 3705 0000 20008-0200
		5 m	77 3705 0000 20008-0500

Polzahl Contacts	Kabelmantel Cable jacket	Kabellänge Cable length	Bestell-Nr. ¹⁾ Ordering-No. ¹⁾
3	PUR	2 m	77 3705 0000 50003-0200
		5 m	77 3705 0000 50003-0500
4		2 m	77 3705 0000 50004-0200
		5 m	77 3705 0000 50004-0500
6		2 m	77 3705 0000 50006-0200
		5 m	77 3705 0000 50006-0500
8		2 m	77 3705 0000 50008-0200
		5 m	77 3705 0000 50008-0500

Technische Daten / Specifications

Polzahl	3	4	6	8	Number of contacts
Steckverbinder Verriegelung	schrauben/screw				Connector locking system
Anschlussart	crimpen, am Kabel angespritzt/crimp, moulded				Termination
Anschlussquerschnitt	0,34 mm ² (AWG 22)		0,25 mm ² (AWG 24)		Wire gauge
Kabeldurchlass	—				Cable outlet
Schutzart	IP67/IP69K ²⁾				Degree of protection
Mechanische Lebensdauer	> 100 Steckzyklen/> 100 mating cycles				Mechanical operation
Obere Grenztemperatur	+ 85 °C				Upper temperature
Untere Grenztemperatur	- 25 °C				Lower temperature
Bemessungsspannung	60 V		30 V		Rated voltage
Bemessungs-Stoßspannung	800 V				Rated impulse voltage
Verschmutzungsgrad	3				Pollution degree
Überspannungskategorie	II				Overvoltage categorie
Isolierstoffgruppe	II				Material group
Bemessungsstrom (40 °C)	4 A		1,5 A		Rated current (40 °C)
Durchgangswiderstand	≤ 3 mΩ				Contact resistance
Material Kontakt	CuZn (Messing/brass)				Material of contact
Kontaktoberfläche	Au (Gold/gold)				Contact plating
Material Kontaktkörper	PUR				Material of contact body
Material Gehäuse	PUR				Material of housing

¹⁾ Standard-Kabellänge 2 m/5 m. Längenänderungen sind möglich. / ¹⁾ Standard cable length is 2 m/5 m. Other lengths upon request.

²⁾ IP69K: Die Steckverbinder werden liegend auf der Prüfvorrichtung befestigt. Das Kabel wird zusätzlich nach der Umspritzung fixiert. / ²⁾ IP69K: The connectors are mounted on the tester in a horizontal position. The cable is additionally fixed after moulding.

Winkelstecker, umspritzt, Schraubversion, M8 x 1, PVC
 Male angled connector, moulded, screw version, M8 x 1, PVC

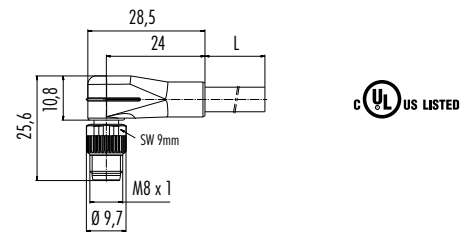
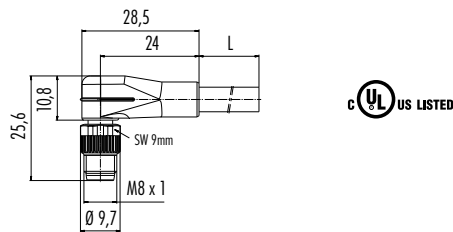
Abbildung / Figure



Winkelstecker, umspritzt, Schraubversion, M8 x 1, PUR
 Male angled connector, moulded, screw version, M8 x 1, PUR



Maßzeichnung / Drawing



Bestell-Daten / Order Data

Polzahl Contacts	Kabelmantel Cable jacket	Kabellänge Cable length	Bestell-Nr. ¹⁾ Ordering-No. ¹⁾
3	PVC	2 m	77 3403 0000 20003-0200
		5 m	77 3403 0000 20003-0500
4		2 m	77 3403 0000 20004-0200
		5 m	77 3403 0000 20004-0500
8		2 m	77 3403 0000 20008-0200
		5 m	77 3403 0000 20008-0500

Polzahl Contacts	Kabelmantel Cable jacket	Kabellänge Cable length	Bestell-Nr. ¹⁾ Ordering-No. ¹⁾
3	PUR	2 m	77 3403 0000 50003-0200
		5 m	77 3403 0000 50003-0500
4		2 m	77 3403 0000 50004-0200
		5 m	77 3403 0000 50004-0500
5		2 m	77 3403 0000 50005-0200
		5 m	77 3403 0000 50005-0500
6		2 m	77 3403 0000 50006-0200
		5 m	77 3403 0000 50006-0500
8	2 m	77 3403 0000 50008-0200	
	5 m	77 3403 0000 50008-0500	

Technische Daten / Specifications

Polzahl	3	4	5	6	8	Number of contacts
Steckverbinder Verriegelung	schrauben/screw					Connector locking system
Anschlussart	crimpen, am Kabel angespritzt/crimp, moulded					Termination
Anschlussquerschnitt	0,34 mm ² (AWG 22)			0,25 mm ² (AWG 24)		Wire gauge
Kabeldurchlass	—					Cable outlet
Schutzart	IP67/IP69K ²⁾					Degree of protection
Mechanische Lebensdauer	> 100 Steckzyklen/> 100 mating cycles					Mechanical operation
Obere Grenztemperatur	+ 85 °C					Upper temperature
Untere Grenztemperatur	- 25 °C					Lower temperature
Bemessungsspannung	60 V			30 V		Rated voltage
Bemessungs-Stoßspannung	800 V					Rated impulse voltage
Verschmutzungsgrad	3					Pollution degree
Überspannungskategorie	II					Overvoltage categorie
Isolierstoffgruppe	II					Material group
Bemessungsstrom (40°C)	4 A		3 A		1,5 A	Rated current (40 °C)
Durchgangswiderstand	≤ 3 mΩ					Contact resistance
Material Kontakt	CuZn (Messing/brass)					Material of contact
Kontaktoberfläche	Au (Gold/gold)					Contact plating
Material Kontaktkörper	PUR					Material of contact body
Material Gehäuse	PUR					Material of housing

¹⁾ Standard-Kabellänge 2 m/5 m. Längenänderungen sind möglich./ ¹⁾ Standard cable length is 2 m/5 m. Other lengths upon request.

²⁾ IP69K: Die Steckverbinder werden liegend auf der Prüfvorrichtung befestigt. Das Kabel wird zusätzlich nach der Umspritzung fixiert./ ²⁾ IP69K: The connectors are mounted on the tester in a horizontal position. The cable is additionally fixed after moulding.

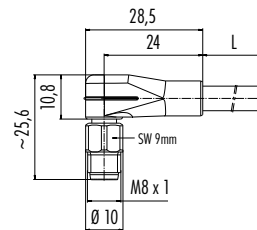
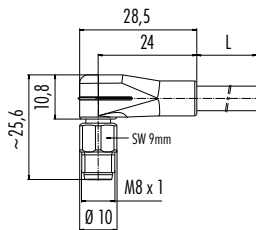
Winkelstecker, umspritzt, Schraubversion, M8 x 1, Edelstahl-Gewindeverriegelung, PVC
 Male angled connector, moulded, screw version, M8 x 1, stainless steel locking ring, PVC

Winkelstecker, umspritzt, Schraubversion, M8 x 1, Edelstahl-Gewindeverriegelung, PUR
 Male angled connector, moulded, screw version, M8 x 1, stainless steel locking ring, PUR

Abbildung / Figure



Maßzeichnung / Drawing



Bestell-Daten / Order Data

Polzahl Contacts	Kabelmantel Cable jacket	Kabellänge Cable length	Bestell-Nr. ¹⁾ Ordering-No. ¹⁾
3	PVC	2 m	77 3703 0000 20003-0200
		5 m	77 3703 0000 20003-0500
4		2 m	77 3703 0000 20004-0200
		5 m	77 3703 0000 20004-0500
8		2 m	77 3703 0000 20008-0200
		5 m	77 3703 0000 20008-0500

Polzahl Contacts	Kabelmantel Cable jacket	Kabellänge Cable length	Bestell-Nr. ¹⁾ Ordering-No. ¹⁾
3	PUR	2 m	77 3703 0000 50003-0200
		5 m	77 3703 0000 50003-0500
4		2 m	77 3703 0000 50004-0200
		5 m	77 3703 0000 50004-0500
6		2 m	77 3703 0000 50006-0200
		5 m	77 3703 0000 50006-0500
8		2 m	77 3703 0000 50008-0200
		5 m	77 3703 0000 50008-0500

Technische Daten / Specifications

Polzahl	3	4	6	8	Number of contacts
Steckverbinder Verriegelung	schrauben/screw				Connector locking system
Anschlussart	crimpen, am Kabel angespritzt/crimp, moulded				Termination
Anschlussquerschnitt	0,34 mm ² (AWG 22)		0,25 mm ² (AWG 24)		Wire gauge
Kabeldurchlass	—				Cable outlet
Schutzart	IP67/IP69K ²⁾				Degree of protection
Mechanische Lebensdauer	> 100 Steckzyklen/> 100 mating cycles				Mechanical operation
Obere Grenztemperatur	+ 85 °C				Upper temperature
Untere Grenztemperatur	- 25 °C				Lower temperature
Bemessungsspannung	60 V		30 V		Rated voltage
Bemessungs-Stoßspannung	800 V				Rated impulse voltage
Verschmutzungsgrad	3				Pollution degree
Überspannungskategorie	II				Overvoltage categorie
Isolierstoffgruppe	II				Material group
Bemessungsstrom (40°C)	4 A		1,5 A		Rated current (40 °C)
Durchgangswiderstand	≤ 3 mΩ				Contact resistance
Material Kontakt	CuZn (Messing/brass)				Material of contact
Kontaktoberfläche	Au (Gold/gold)				Contact plating
Material Kontaktkörper	PUR				Material of contact body
Material Gehäuse	PUR				Material of housing

¹⁾ Standard-Kabellänge 2 m/5 m. Längenänderungen sind möglich./ ¹⁾ Standard cable length is 2 m/5 m. Other lengths upon request.

²⁾ IP69K: Die Steckverbinder werden liegend auf der Prüfvorrichtung befestigt. Das Kabel wird zusätzlich nach der Umspritzung fixiert./ ²⁾ IP69K: The connectors are mounted on the tester in a horizontal position. The cable is additionally fixed after moulding.

Kabeldose, umspritzt, Schnappversion, 8 mm, PVC
 Female cable connector, moulded, snap-in version, 8 mm, PVC

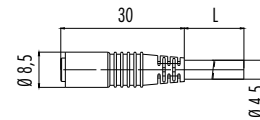
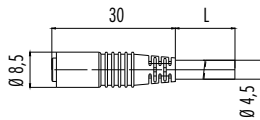
Abbildung / Figure



Kabeldose, umspritzt, Schnappversion, 8 mm, PUR
 Female cable connector, moulded, snap-in version, 8 mm, PUR



Maßzeichnung / Drawing



Bestell-Daten / Order Data

Polzahl Contacts	Kabelmantel Cable jacket	Kabellänge Cable length	Bestell-Nr. ¹⁾ Ordering-No. ¹⁾	Polzahl Contacts	Kabelmantel Cable jacket	Kabellänge Cable length	Bestell-Nr. ¹⁾ Ordering-No. ¹⁾
3	PVC	2 m	79 3410 42 03	3	PUR	2 m	79 3410 52 03
		5 m	79 3410 45 03			5 m	79 3410 55 03
2 m		79 3386 42 04	4	2 m		79 3386 52 04	
5 m		79 3386 45 04		5 m		79 3386 55 04	

Technische Daten / Specifications

Polzahl	3	4	Number of contacts
Steckverbinder Verriegelung	schnapp/snap-in		Connector locking system
Anschlussart	crimpen, am Kabel angespritzt/crimp, moulded		Termination
Anschlussquerschnitt	0,25 mm ² (AWG 24)		Wire gauge
Kabeldurchlass	—		Cable outlet
Schutzart	IP65		Degree of protection
Mechanische Lebensdauer	> 50 Steckzyklen/> 50 mating cycles		Mechanical operation
Obere Grenztemperatur	+ 70 °C		Upper temperature
Untere Grenztemperatur	- 25 °C		Lower temperature
Bemessungsspannung	60 V		Rated voltage
Bemessungs-Stoßspannung	800 V		Rated impulse voltage
Verschmutzungsgrad	3		Pollution degree
Überspannungskategorie	II		Overvoltage categorie
Isolierstoffgruppe	II		Material group
Bemessungsstrom (40°C)	4 A		Rated current (40 °C)
Durchgangswiderstand	≤ 3 mΩ		Contact resistance
Material Kontakt	CuSn (Bronze/bronze)		Material of contact
Kontaktoberfläche	Au (Gold/gold)		Contact plating
Material Kontaktkörper	PUR		Material of contact body
Material Gehäuse	PUR		Material of housing

¹⁾Standard-Kabellänge 2 m/5m. Längenänderungen sind möglich./ ¹⁾Standard cable length is 2 m/5 m. Other lengths upon request.

Kabeldose, umspritzt, Schraubversion, M8 x 1, PVC
 Female cable connector, moulded, screw version, M8 x 1, PVC

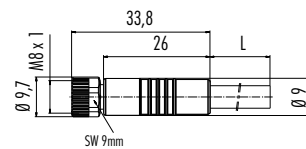
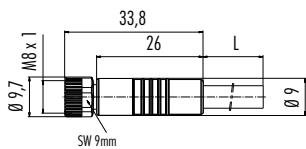
Abbildung / Figure



Kabeldose, umspritzt, Schraubversion, M8 x 1, PUR
 Female cable connector, moulded, screw version, M8 x 1, PUR



Maßzeichnung / Drawing



Bestell-Daten / Order Data

Polzahl Contacts	Kabelmantel Cable jacket	Kabellänge Cable length	Bestell-Nr. ¹⁾ Ordering-No. ¹⁾
3	PVC	2 m	77 3406 0000 20003-0200
		5 m	77 3406 0000 20003-0500
4		2 m	77 3406 0000 20004-0200
		5 m	77 3406 0000 20004-0500
5		2 m	77 3406 0000 20005-0200
		5 m	77 3406 0000 20005-0500
8		2 m	77 3406 0000 20008-0200
		5 m	77 3406 0000 20008-0500

Polzahl Contacts	Kabelmantel Cable jacket	Kabellänge Cable length	Bestell-Nr. ¹⁾ Ordering-No. ¹⁾
3	PUR	2 m	77 3406 0000 50003-0200
		5 m	77 3406 0000 50003-0500
4		2 m	77 3406 0000 50004-0200
		5 m	77 3406 0000 50004-0500
5		2 m	77 3406 0000 50005-0200
		5 m	77 3406 0000 50005-0500
6		2 m	77 3406 0000 50006-0200
		5 m	77 3406 0000 50006-0500
8		2 m	77 3406 0000 50008-0200
		5 m	77 3406 0000 50008-0500
12		2 m	77 3406 0000 50012-0200
		5 m	77 3406 0000 50012-0500

Technische Daten / Specifications

Polzahl	3	4	5	6	8	12	Number of contacts
Steckverbinder Verriegelung	schrauben/screw						Connector locking system
Anschlussart	crimpen, am Kabel angespritzt/crimp, moulded						Termination
Anschlussquerschnitt	0,34 mm ² (AWG 22)			0,25 mm ² (AWG 24)		0,09 mm ² (AWG 28)	Wire gauge
Kabeldurchlass	—						Cable outlet
Schutzart	IP67/IP69K ²⁾				IP67		Degree of protection
Mechanische Lebensdauer	> 100 Steckzyklen/> 100 mating cycles						Mechanical operation
Obere Grenztemperatur	+ 85 °C						Upper temperature
Untere Grenztemperatur	- 25 °C						Lower temperature
Bemessungsspannung	60 V			30 V			Rated voltage
Bemessungs-Stoßspannung	800 V				500 V		Rated impulse voltage
Verschmutzungsgrad	3				2		Pollution degree
Überspannungskategorie	II						Overvoltage categorie
Isolierstoffgruppe	II						Material group
Bemessungsstrom (40 °C)	4 A		3 A		1,5 A	1 A	Rated current (40 °C)
Durchgangswiderstand	≤ 3 mΩ						Contact resistance
Material Kontakt	CuZn (Messing/brass)						Material of contact
Kontaktoberfläche	Au (Gold/gold)						Contact plating
Material Kontaktkörper	PUR						Material of contact body
Material Gehäuse	PUR						Material of housing

¹⁾ Standard-Kabellänge 2 m/5 m. Längenänderungen sind möglich./ ¹⁾ Standard cable length is 2 m/5 m. Other lengths upon request.

²⁾ IP69K: Die Steckverbinder werden liegend auf der Prüfvorrichtung befestigt. Das Kabel wird zusätzlich nach der Umspritzung fixiert./ ²⁾ IP69K: The connectors are mounted on the tester in a horizontal position. The cable is additionally fixed after moulding.

Kabeldose, umspritzt, Schraubversion, M8 x 1, Edelstahl-Gewindeverriegelung, PVC
 Female cable connector, moulded, screw version, M8 x 1, stainless steel locking ring, PVC

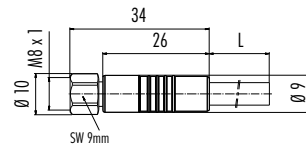
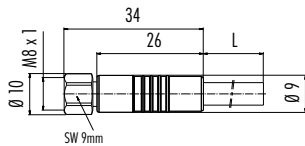
Abbildung / Figure



Kabeldose, umspritzt, Schraubversion, M8 x 1, Edelstahl-Gewindeverriegelung, PUR
 Female cable connector, moulded, screw version, M8 x 1, stainless steel locking ring, PUR



Maßzeichnung / Drawing



Bestell-Daten / Order Data

Polzahl Contacts	Kabelmantel Cable jacket	Kabellänge Cable length	Bestell-Nr. ¹⁾ Ordering-No. ¹⁾
3	PVC	2 m	77 3706 0000 20003-0200
		5 m	77 3706 0000 20003-0500
4		2 m	77 3706 0000 20004-0200
		5 m	77 3706 0000 20004-0500
8		2 m	77 3706 0000 20008-0200
		5 m	77 3706 0000 20008-0500

Polzahl Contacts	Kabelmantel Cable jacket	Kabellänge Cable length	Bestell-Nr. ¹⁾ Ordering-No. ¹⁾
3	PUR	2 m	77 3706 0000 50003-0200
		5 m	77 3706 0000 50003-0500
4		2 m	77 3706 0000 50004-0200
		5 m	77 3706 0000 50004-0500
6		2 m	77 3706 0000 50006-0200
		5 m	77 3706 0000 50006-0500
8	2 m	77 3706 0000 50008-0200	
	5 m	77 3706 0000 50008-0500	

Polzahl	3	4	6	8	Number of contacts
Steckverbinder Verriegelung	schrauben/screw				Connector locking system
Anschlussart	crimpen, am Kabel angespritzt/crimp, moulded				Termination
Anschlussquerschnitt	0,34 mm ² (AWG 22)		0,25 mm ² (AWG 24)		Wire gauge
Kabeldurchlass	—				Cable outlet
Schutzart	IP67/IP69K ²⁾				Degree of protection
Mechanische Lebensdauer	> 100 Steckzyklen/> 100 mating cycles				Mechanical operation
Obere Grenztemperatur	+ 85 °C				Upper temperature
Untere Grenztemperatur	- 25 °C				Lower temperature
Bemessungsspannung	60 V		30 V		Rated voltage
Bemessungs-Stoßspannung	800 V				Rated impulse voltage
Verschmutzungsgrad	3				Pollution degree
Überspannungskategorie	II				Overvoltage categorie
Isolierstoffgruppe	II				Material group
Bemessungsstrom (40°C)	4 A		1,5 A		Rated current (40 °C)
Durchgangswiderstand	≤ 3 mΩ				Contact resistance
Material Kontakt	CuSn (Bronze/bronze)				Material of contact
Kontaktoberfläche	Au (Gold/gold)				Contact plating
Material Kontaktkörper	PUR				Material of contact body
Material Gehäuse	PUR				Material of housing

¹⁾ Standard-Kabellänge 2 m/5 m. Längenänderungen sind möglich./ ¹⁾ Standard cable length is 2 m/5 m. Other lengths upon request.

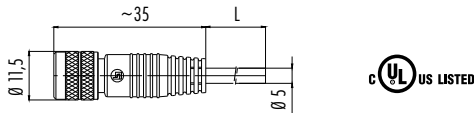
²⁾ IP69K: Die Steckverbinder werden liegend auf der Prüfvorrichtung befestigt. Das Kabel wird zusätzlich nach der Umspritzung fixiert./ ²⁾ IP69K: The connectors are mounted on the tester in a horizontal position. The cable is additionally fixed after moulding.

Kabeldose, umspritzt, Schraubversion, M8 x 1, geschirmt, PUR
 Female cable connector, moulded, screw version, M8 x 1, shielded, PUR

Abbildung / Figure



Maßzeichnung / Drawing



Bestell-Daten / Order Data

Polzahl Contacts	Kabelmantel Cable jacket	Kabellänge Cable length	Bestell-Nr. ¹⁾ Ordering-No. ¹⁾
3	PUR	2 m	77 3506 0000 50003-0200
		5 m	77 3506 0000 50003-0500
4		2 m	77 3506 0000 50004-0200
		5 m	77 3506 0000 50004-0500

Technische Daten / Specifications

Polzahl	3	4	Number of contacts
Steckverbinder Verriegelung	schrauben/screw		Connector locking system
Anschlussart	crimpen, am Kabel angespritzt/crimp, moulded		Termination
Anschlussquerschnitt	0,34 mm ² (AWG 22)		Wire gauge
Kabeldurchlass	—		Cable outlet
Schutzart	IP67		Degree of protection
Mechanische Lebensdauer	> 100 Steckzyklen/> 100 mating cycles		Mechanical operation
Obere Grenztemperatur	+ 85 °C		Upper temperature
Untere Grenztemperatur	- 25 °C		Lower temperature
Bemessungsspannung	60 V		Rated voltage
Bemessungs-Stoßspannung	800 V		Rated impulse voltage
Verschmutzungsgrad	3		Pollution degree
Überspannungskategorie	II		Overvoltage categorie
Isolierstoffgruppe	II		Material group
Bemessungsstrom (40 °C)	4 A		Rated current (40 °C)
Durchgangswiderstand	≤ 3 mΩ		Contact resistance
Material Kontakt	CuSn (Bronze/bronze)		Material of contact
Kontaktoberfläche	Au (Gold/gold)		Contact plating
Material Kontaktkörper	PUR		Material of contact body
Material Gehäuse	PUR		Material of housing

Kabeldose, umspritzt, Schraubversion, M8 x 1, LED, PNP, PVC

Female cable connector, moulded, screw version, M8 x 1, LED, PNP, PVC

Abbildung / Figure

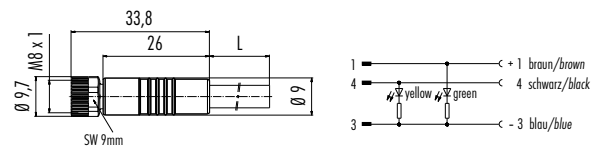
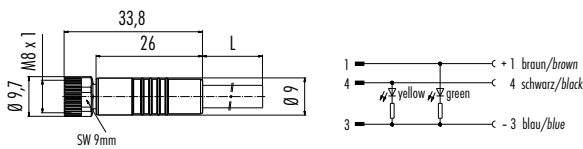


Kabeldose, umspritzt, Schraubversion, M8 x 1, LED, PNP, PUR

Female cable connector, moulded, screw version, M8 x 1, LED, PNP, PUR



Maßzeichnung / Drawing



Bestell-Daten / Order Data

Polzahl Contacts	Kabelmantel Cable jacket	Kabellänge Cable length	Bestell-Nr. ¹⁾ Ordering-No. ¹⁾	Polzahl Contacts	Kabelmantel Cable jacket	Kabellänge Cable length	Bestell-Nr. ¹⁾ Ordering-No. ¹⁾
3	PVC	2 m	77 3606 0000 20003-0200	3	PUR	2 m	77 3606 0000 50003-0200
		5 m	77 3606 0000 20003-0500			5 m	77 3606 0000 50003-0500

Technische Daten / Specifications

Polzahl	3	Number of contacts
Steckverbinder Verriegelung	schrauben/screw	Connector locking system
Anschlussart	crimpen, am Kabel angespritzt/crimp, moulded	Termination
Anschlussquerschnitt	0,34 mm ² (AWG 22)	Wire gauge
Kabeldurchlass	—	Cable outlet
Schutzart	IP67/IP69K ²⁾	Degree of protection
Mechanische Lebensdauer	> 100 Steckzyklen/> 100 mating cycles	Mechanical operation
Obere Grenztemperatur	+ 85 °C	Upper temperature
Untere Grenztemperatur	- 25 °C	Lower temperature
Bemessungsspannung	60 V, 10-30 V mit LED/ with LED	Rated voltage
Bemessungs-Stoßspannung	800 V, 500 V mit LED/ with LED	Rated impulse voltage
Verschmutzungsgrad	3	Pollution degree
Überspannungskategorie	II	Overvoltage categorie
Isolierstoffgruppe	II	Material group
Bemessungsstrom (40°C)	4 A	Rated current (40 °C)
Durchgangswiderstand	≤ 3 mΩ	Contact resistance
Material Kontakt	CuSn (Bronze/bronze)	Material of contact
Kontaktoberfläche	Au (Gold/gold)	Contact plating
Material Kontaktkörper	PUR	Material of contact body
Material Gehäuse	PUR	Material of housing

¹⁾ Standard-Kabellänge 2 m/5 m. Längenänderungen sind möglich./ ¹⁾ Standard cable length is 2 m/5 m. Other lengths upon request.

²⁾ IP69K: Die Steckverbinder werden liegend auf der Prüfvorrichtung befestigt. Das Kabel wird zusätzlich nach der Umspritzung fixiert./ ²⁾ IP69K: The connectors are mounted on the tester in a horizontal position. The cable is additionally fixed after moulding.

Winkeldose, umspritzt, Schnappversion, 8 mm, PVC
 Female angled connector, moulded, snap-in version, 8 mm, PVC

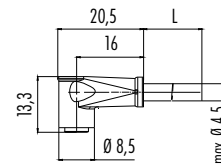
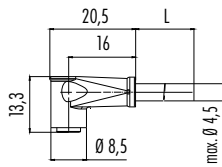
Abbildung / Figure



Winkeldose, umspritzt, Schnappversion, 8 mm, PUR
 Female angled connector, moulded, snap-in version, 8 mm, PUR



Maßzeichnung / Drawing



Bestell-Daten / Order Data

Polzahl Contacts	Kabelmantel Cable jacket	Kabellänge Cable length	Bestell-Nr. ¹⁾ Ordering-No. ¹⁾
3	PVC	2 m	79 3414 42 03
		5 m	79 3414 45 03
4		2 m	79 3388 42 04
		5 m	79 3388 45 04

Polzahl Contacts	Kabelmantel Cable jacket	Kabellänge Cable length	Bestell-Nr. ¹⁾ Ordering-No. ¹⁾
3	PUR	2 m	79 3414 52 03
		5 m	79 3414 55 03
4		2 m	79 3388 52 04
		5 m	79 3388 55 04

Technische Daten / Specifications

Polzahl	3	4	Number of contacts
Steckverbinder Verriegelung	schnapp/snap-in		Connector locking system
Anschlussart	crimpen, am Kabel angespritzt/crimp, moulded		Termination
Anschlussquerschnitt	0,25 mm ² (AWG 24)		Wire gauge
Kabeldurchlass	—		Cable outlet
Schutzart	IP65		Degree of protection
Mechanische Lebensdauer	> 50 Steckzyklen/> 50 mating cycles		Mechanical operation
Obere Grenztemperatur	+ 70 °C		Upper temperature
Untere Grenztemperatur	- 25 °C		Lower temperature
Bemessungsspannung	60 V		Rated voltage
Bemessungs-Stoßspannung	800 V		Rated impulse voltage
Verschmutzungsgrad	3		Pollution degree
Überspannungskategorie	II		Overvoltage categorie
Isolierstoffgruppe	II		Material group
Bemessungsstrom (40 °C)	4 A		Rated current (40 °C)
Durchgangswiderstand	≤ 3 mΩ		Contact resistance
Material Kontakt	CuSn (Bronze/bronze)		Material of contact
Kontaktoberfläche	Au (Gold/gold)		Contact plating
Material Kontaktkörper	PUR		Material of contact body
Material Gehäuse	PUR		Material of housing

Winkeldose, umspritzt, Schraubversion, M8 x 1, PVC
 Female angled connector, moulded, screw version, M8 x 1, PVC

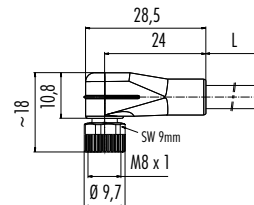
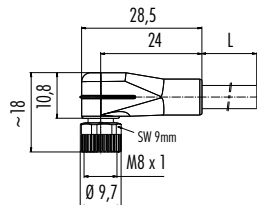
Abbildung / Figure



Winkeldose, umspritzt, Schraubversion, M8 x 1, PUR
 Female angled connector, moulded, screw version, M8 x 1, PUR



Maßzeichnung / Drawing



Bestell-Daten / Order Data

Polzahl Contacts	Kabelmantel Cable jacket	Kabellänge Cable length	Bestell-Nr. ¹⁾ Ordering-No. ¹⁾
3	PVC	2 m	77 3408 0000 20003-0200
		5 m	77 3408 0000 20003-0500
4		2 m	77 3408 0000 20004-0200
		5 m	77 3408 0000 20004-0500
8		2 m	77 3408 0000 20008-0200
		5 m	77 3408 0000 20008-0500

Polzahl Contacts	Kabelmantel Cable jacket	Kabellänge Cable length	Bestell-Nr. ¹⁾ Ordering-No. ¹⁾
3	PUR	2 m	77 3408 0000 50003-0200
		5 m	77 3408 0000 50003-0500
4		2 m	77 3408 0000 50004-0200
		5 m	77 3408 0000 50004-0500
5		2 m	77 3408 0000 50005-0200
		5 m	77 3408 0000 50005-0500
6		2 m	77 3408 0000 50006-0200
		5 m	77 3408 0000 50006-0500
8	2 m	77 3408 0000 50008-0200	
	5 m	77 3408 0000 50008-0500	

Technische Daten / Specifications

Polzahl	3	4	5	6	8	Number of contacts
Steckverbinder Verriegelung	schrauben/screw					Connector locking system
Anschlussart	crimpen, am Kabel angespritzt/crimp, moulded					Termination
Anschlussquerschnitt	0,34 mm ² (AWG 22)			0,25 mm ² (AWG 24)		Wire gauge
Kabeldurchlass	—					Cable outlet
Schutzart	IP67/IP69K ²⁾					Degree of protection
Mechanische Lebensdauer	> 100 Steckzyklen/> 100 mating cycles					Mechanical operation
Obere Grenztemperatur	+ 85 °C					Upper temperature
Untere Grenztemperatur	- 25 °C					Lower temperature
Bemessungsspannung	60 V		30 V			Rated voltage
Bemessungs-Stoßspannung	800 V					Rated impulse voltage
Verschmutzungsgrad	3					Pollution degree
Überspannungskategorie	II					Overvoltage categorie
Isolierstoffgruppe	II					Material group
Bemessungsstrom (40°C)	4 A		3 A		1,5 A	Rated current (40 °C)
Durchgangswiderstand	≤ 3 mΩ					Contact resistance
Material Kontakt	CuSn (Bronze/bronze)					Material of contact
Kontaktoberfläche	Au (Gold/gold)					Contact plating
Material Kontaktkörper	PUR					Material of contact body
Material Gehäuse	PUR					Material of housing

¹⁾ Standard-Kabellänge 2 m/5 m. Längenänderungen sind möglich./ ¹⁾ Standard cable length is 2 m/5 m. Other lengths upon request.

²⁾ IP69K: Die Steckverbinder werden liegend auf der Prüfvorrichtung befestigt. Das Kabel wird zusätzlich nach der Umspritzung fixiert./ ²⁾ IP69K: The connectors are mounted on the tester in a horizontal position. The cable is additionally fixed after moulding.

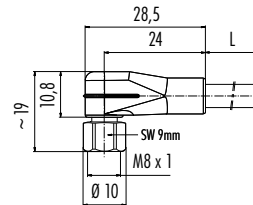
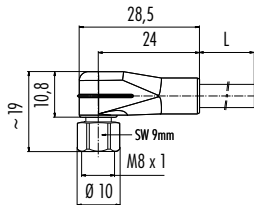
Winkeldose, umspritzt, Schraubversion, M8 x 1, Edelstahl-Gewindeverriegelung, PVC
Female angled connector, moulded, screw version, M8 x 1, stainless steel locking ring, PVC

Winkeldose, umspritzt, Schraubversion, M8 x 1, Edelstahl-Gewindeverriegelung, PUR
Female angled connector, moulded, screw version, M8 x 1, stainless steel locking ring, PUR

Abbildung / Figure



Maßzeichnung / Drawing



Bestell-Daten / Order Data

Polzahl Contacts	Kabelmantel Cable jacket	Kabellänge Cable length	Bestell-Nr. ¹⁾ Ordering-No. ¹⁾
3	PVC	2 m	77 3708 0000 20003-0200
		5 m	77 3708 0000 20003-0500
4		2 m	77 3708 0000 20004-0200
		5 m	77 3708 0000 20004-0500
8		2 m	77 3708 0000 20008-0200
		5 m	77 3708 0000 20008-0500

Polzahl Contacts	Kabelmantel Cable jacket	Kabellänge Cable length	Bestell-Nr. ¹⁾ Ordering-No. ¹⁾
3	PUR	2 m	77 3708 0000 50003-0200
		5 m	77 3708 0000 50003-0500
4		2 m	77 3708 0000 50004-0200
		5 m	77 3708 0000 50004-0500
6		2 m	77 3708 0000 50006-0200
		5 m	77 3708 0000 50006-0500
8	2 m	77 3708 0000 50008-0200	
	5 m	77 3708 0000 50008-0500	

Technische Daten / Specifications

Polzahl	3	4	6	8	Number of contacts
Steckverbinder Verriegelung	schrauben/screw				Connector locking system
Anschlussart	crimpen, am Kabel angespritzt/crimp, moulded				Termination
Anschlussquerschnitt	0,34 mm ² (AWG 22)		0,25 mm ² (AWG 24)		Wire gauge
Kabeldurchlass	—				Cable outlet
Schutzart	IP67/IP69K ²⁾				Degree of protection
Mechanische Lebensdauer	> 100 Steckzyklen/> 100 mating cycles				Mechanical operation
Obere Grenztemperatur	+ 85 °C				Upper temperature
Untere Grenztemperatur	- 25 °C				Lower temperature
Bemessungsspannung	60 V		30 V		Rated voltage
Bemessungs-Stoßspannung	800 V				Rated impulse voltage
Verschmutzungsgrad	3				Pollution degree
Überspannungskategorie	II				Overvoltage categorie
Isolierstoffgruppe	II				Material group
Bemessungsstrom (40 °C)	4 A		1,5 A		Rated current (40 °C)
Durchgangswiderstand	≤ 3 mΩ				Contact resistance
Material Kontakt	CuSn (Bronze/bronze)				Material of contact
Kontaktoberfläche	Au (Gold/gold)				Contact plating
Material Kontaktkörper	PUR				Material of contact body
Material Gehäuse	PUR				Material of housing

¹⁾ Standard-Kabellänge 2 m/5 m. Längenänderungen sind möglich./ ¹⁾ Standard cable length is 2 m/5 m. Other lengths upon request.

²⁾ IP69K: Die Steckverbinder werden liegend auf der Prüfvorrichtung befestigt. Das Kabel wird zusätzlich nach der Umspritzung fixiert./ ²⁾ IP69K: The connectors are mounted on the tester in a horizontal position. The cable is additionally fixed after moulding.

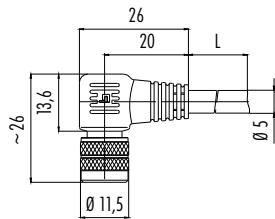
Winkeldose, umspritzt, Schraubversion, M8 x 1, geschirmt, PUR

Female angled connector, moulded, screw version, M8 x 1, shielded, PUR

Abbildung / Figure



Maßzeichnung / Drawing



Bestell-Daten / Order Data

Polzahl Contacts	Kabelmantel Cable jacket	Kabellänge Cable length	Bestell-Nr. ¹⁾ Ordering-No. ¹⁾
3	PUR	2 m	77 3508 0000 50003-0200
		5 m	77 3508 0000 50003-0500
4		2 m	77 3508 0000 50004-0200
		5 m	77 3508 0000 50004-0500

Technische Daten / Specifications

Polzahl	3	4	Number of contacts
Steckverbinder Verriegelung	schrauben/screw		Connector locking system
Anschlussart	crimpen, am Kabel angespritzt/crimp, moulded		Termination
Anschlussquerschnitt	0,34 mm ² (AWG 22)		Wire gauge
Kabeldurchlass	—		Cable outlet
Schutzart	IP67		Degree of protection
Mechanische Lebensdauer	> 100 Steckzyklen/> 100 mating cycles		Mechanical operation
Obere Grenztemperatur	+ 85 °C		Upper temperature
Untere Grenztemperatur	- 25 °C		Lower temperature
Bemessungsspannung	60 V, 10-30 V mit LED/ with LED		Rated voltage
Bemessungs-Stoßspannung	800 V, 500 V mit LED/ with LED		Rated impulse voltage
Verschmutzungsgrad	3		Pollution degree
Überspannungskategorie	II		Overvoltage categorie
Isolierstoffgruppe	II		Material group
Bemessungsstrom (40°C)	4 A		Rated current (40 °C)
Durchgangswiderstand	≤ 3 mΩ		Contact resistance
Material Kontakt	CuSn (Bronze/bronze)		Material of contact
Kontaktoberfläche	Au (Gold/gold)		Contact plating
Material Kontaktkörper	PUR		Material of contact body
Material Gehäuse	PUR		Material of housing

¹⁾Standard-Kabellänge 2 m/5 m. Längenänderungen sind möglich./ ¹⁾Standard cable length is 2 m/5 m. Other lengths upon request.

Winkeldose, umspritzt, Schraubversion, M8 x 1, LED, PNP, PVC
 Female angled connector, moulded, screw version, M8 x 1, LED, PNP, PVC

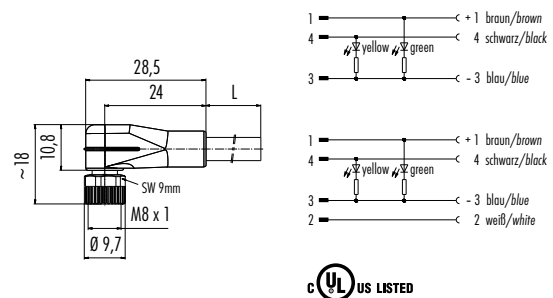
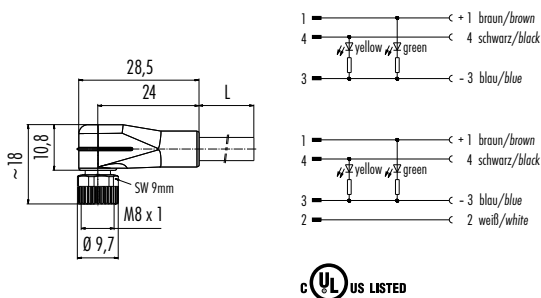
Abbildung / Figure



Winkeldose, umspritzt, Schraubversion, M8 x 1, LED, PNP, PUR
 Female angled connector, moulded, screw version, M8 x 1, LED, PNP, PUR



Maßzeichnung / Drawing



Bestell-Daten / Order Data

Polzahl Contacts	Kabelmantel Cable jacket	Kabellänge Cable length	Bestell-Nr. ¹⁾ Ordering-No. ¹⁾
3	PVC	2 m	77 3608 0000 20003-0200
		5 m	77 3608 0000 20003-0500
4		2 m	77 3608 0000 20004-0200
		5 m	77 3608 0000 20004-0500

Polzahl Contacts	Kabelmantel Cable jacket	Kabellänge Cable length	Bestell-Nr. ¹⁾ Ordering-No. ¹⁾
3	PUR	2 m	77 3608 0000 50003-0200
		5 m	77 3608 0000 50003-0500
4		2 m	77 3608 0000 50004-0200
		5 m	77 3608 0000 50004-0500

Technische Daten / Specifications

Polzahl	3	4	Number of contacts
Steckverbinder Verriegelung	schrauben/screw		Connector locking system
Anschlussart	crimpen, am Kabel angespritzt/crimp, moulded		Termination
Anschlussquerschnitt	0,34 mm ² (AWG 22)		Wire gauge
Kabeldurchlass	—		Cable outlet
Schutzart	IP67/IP69K ²⁾		Degree of protection
Mechanische Lebensdauer	> 100 Steckzyklen/> 100 mating cycles		Mechanical operation
Obere Grenztemperatur	+ 85 °C		Upper temperature
Untere Grenztemperatur	- 25 °C		Lower temperature
Bemessungsspannung	60 V, 10-30 V mit LED/ with LED		Rated voltage
Bemessungs-Stoßspannung	800 V, 500 V mit LED/ with LED		Rated impulse voltage
Verschmutzungsgrad	3		Pollution degree
Überspannungskategorie	II		Overvoltage categorie
Isolierstoffgruppe	II		Material group
Bemessungsstrom (40°C)	4 A		Rated current (40 °C)
Durchgangswiderstand	≤ 3 mΩ		Contact resistance
Material Kontakt	CuSn (Bronze/bronze)		Material of contact
Kontaktoberfläche	Au (Gold/gold)		Contact plating
Material Kontaktkörper	PUR		Material of contact body
Material Gehäuse	PUR		Material of housing

¹⁾ Standard-Kabellänge 2 m/5 m. Längenänderungen sind möglich./ ¹⁾ Standard cable length is 2 m/5 m. Other lengths upon request.

²⁾ IP69K: Die Steckverbinder werden liegend auf der Prüfvorrichtung befestigt. Das Kabel wird zusätzlich nach der Umspritzung fixiert./ ²⁾ IP69K: The connectors are mounted on the tester in a horizontal position. The cable is additionally fixed after moulding.

Technische Daten
Specifications

Standard Kabel, Schnappversion
Standard cable, snap-in version

Polzahl	3		4		Number of contacts
Querschnitt mm ² ¹⁾	3 x 0,25 mm ² (AWG 24)		4 x 0,25 mm ² (AWG 24)		Wire gauge mm ² ¹⁾
Material Mantel	PVC grau/grey	PUR	PVC grau/grey	PUR	Material jacket
Isolation Litze	PVC				Insulation wire
Litzenaufbau (mm)	32 x 0,1				Design of wire (mm)
Kabelmantel Ø (mm)	4,5				Cable jacket Ø (mm)
Leiterwiderstand	79,5 Ω/Km (20 °C)	72 Ω/Km (20 °C)	79,9 Ω/Km (20 °C)		Resistance of wire
Temperaturbereich (Kabel bewegt)	- 5 °C /+ 70 °C				Temperature range (cable in move)
Temperaturbereich (Kabel fest)	- 25 °C /+ 70 °C				Temperature range (cable not in move)
Biegeradius (Kabel bewegt)	min. 10 x D				Bending radius (cable in move)
Biegeradius (Kabel fest)	min. 5 x D				Bending radius (cable not in move)
Zulassung	—				Approval

Technische Daten
Specifications

Standard Kabel, Schraubversion
Standard cable, screw version

Polzahl	3		4		5	6	8		12	Number of contacts	
Querschnitt mm ² ¹⁾	3 x 0,34 mm ² (AWG 22)		4 x 0,34 mm ² (AWG 22)		5 x 0,34 mm ² (AWG 22)	6 x 0,25 mm ²	8 x 0,25 mm ² (AWG 24)		12 x 0,09 mm ² (AWG 28)	Wire gauge mm ² ¹⁾	
Material Mantel	PVC grau/grey	PUR	PVC grau/grey	PUR	PVC grau/grey	PUR	PVC grau/grey	PUR	PUR	Material jacket	
Isolation Litze	PVC grau/grey	PP	PVC grau/grey	PP	PVC grau/grey	PP	PP	PVC grau/grey	PP	Insulation wire	
Litzenaufbau (mm)	32 x 0,1				42 x 0,1	43 x 0,1	32 x 0,1		19 x 0,078	Design of wire (mm)	
Kabelmantel Ø (mm)	4,5	4,3	4,8	4,7	5,2	5	6		4,8	Cable jacket Ø (mm)	
Leiterwiderstand	57 Ω/Km (20 °C)	60 Ω/Km (20 °C)	79 Ω/Km (20 °C)	60 Ω/Km (20 °C)	57 Ω/Km (20 °C)	60 Ω/Km (20 °C)	79 Ω/Km (20 °C)	79 Ω/Km (20 °C)	239 Ω/Km (20 °C)	Resistance of wire	
Temperaturbereich (Kabel bewegt)	PVC: - 5 °C /+ 105 °C				PUR: - 25 °C /+ 90 °C				- 25 °C /+ 90 °C	Temperature range (cable in move)	
Temperaturbereich (Kabel fest)	PVC: - 40 °C /+ 105 °C				PUR: - 50 °C /+ 90 °C				- 40 °C /+ 90 °C	Temperature range (cable not in move)	
Biegeradius (Kabel bewegt)	min. 10 x D				min. 10 x D					Bending radius (cable in move)	
Biegeradius (Kabel fest)	min. 5 x D				min. 5 x D					Bending radius (cable not in move)	
Biegezyklen (bei 10 x D)	2 Mio.	5 Mio.	2 Mio.	5 Mio.	2 Mio.	5 Mio.	2 Mio.	2 Mio.	5 Mio.	Bending cycles (at 10 x D)	
Zulässige Beschleunigung					5 m/s ²					Permitted acceleration	
Verfahrweg horizontal 5 m/s ²					5 m					Traverse path horizontal 5 m/s ²	
Verfahrweg vertikal 5 m/s ²	2 m	5 m	2 m	5 m	2 m		2 m		2 m	Traverse path vertical 5 m/s ²	
Verfahrgeschwindigkeit	Bei 5 m horizontalem Weg bis 200 m/min./At 5 m horizontal traverse up to 200 m/min.										Traverse speed
Bemerkung	In der Schleppkette oder bei mechanischer Beanspruchung +60 °C./In chain flex application or when stressed mechanically +60 °C.										Remark
Zulassung	UL/CSA				UL		UL/CSA		UL	Approval	
UL-Style					PVC: AWM 2517 PUR: AWM 20549				AWM 21318	UL-style	

Technische Daten
Specifications

Standard Kabel, Schraubversion, geschirmt
Standard cable, screw version, shielded

Polzahl	3		4		Number of contacts
Querschnitt mm ² ¹⁾	3 x 0,34 mm ² (AWG 22)		4 x 0,34 mm ² (AWG 22)		Wire gauge mm ² ¹⁾
Material Mantel	PUR				Material jacket
Isolation Litze	PP				Insulation wire
Litzenaufbau (mm)	42 x 0,1				Design of wire (mm)
Kabelmantel Ø (mm)	4,6		4,7		Cable jacket Ø (mm)
Leiterwiderstand	60 Ω/Km (20 °C)				Resistance of wire
Temperaturbereich (Kabel bewegt)	- 25 °C /+ 90 °C (UL + 80 °C)				Temperature range (cable in move)
Temperaturbereich (Kabel fest)	- 50 °C /+ 90 °C (UL + 80 °C)				Temperature range (cable not in move)
Biegeradius (Kabel bewegt)	min. 10 x D				Bending radius (cable in move)
Biegeradius (Kabel fest)	min. 5 x D				Bending radius (cable not in move)
Biegezyklen (bei 10 x D)	2 Mio.				Bending cycles (at 10 x D)
Zulässige Beschleunigung	5 m/s ²				Permitted acceleration
Verfahrweg horizontal 5 m/s ²	5 m				Traverse path horizontal 5 m/s ²
Verfahrweg vertikal 5 m/s ²	2 m				Traverse path vertical 5 m/s ²
Verfahrgeschwindigkeit	Bei 5 m horizontalem Weg bis 200 m/min./At 5 m horizontal traverse up to 200 m/min.				
Bemerkung	In der Schleppkette oder bei mechanischer Beanspruchung +60 °C./In chain flex application or when stressed mechanically +60 °C.				
Zulassung	UL/CSA		UL/ULus		Approval
UL-Style	AWM 21198 oder/or 20549				UL-style
Bedeckung Schirmgeflecht	85 %				Cover screen grid

Technische Daten
Specifications

PROFINET Kabel
PROFINET cable

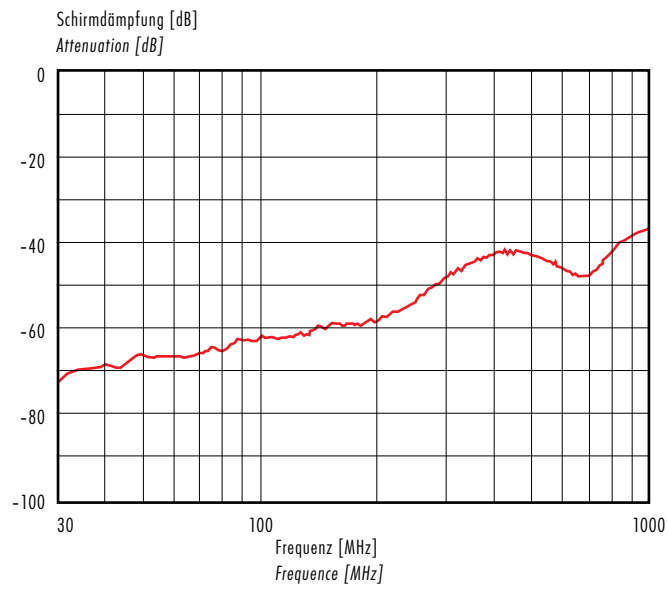
Polzahl	4	Number of contacts
Querschnitt mm ² ¹⁾	2 x 2 x AWG 22	Wire gauge mm ² ¹⁾
Material Mantel	PUR	Material jacket
Isolation Litze	Polyolefin	Insulation wire
Litzenaufbau (mm)	7 x 0,34 (AWG 22)	Design of wire (mm)
Kabelmantel Ø (mm)	6,7	Cable jacket Ø (mm)
Leiterwiderstand	55 Ω/Km (20 °C)	Resistance of wire
Temperaturbereich (Kabel bewegt)	- 20 °C /+ 60 °C	Temperature range (cable in move)
Temperaturbereich (Kabel fest)	- 40 °C /+ 80 °C	Temperature range (cable not in move)
Biegeradius (Kabel bewegt)	min. 15 x d	Bending radius (cable in move)
Biegeradius (Kabel fest)	min. 5 x d	Bending radius (cable not in move)
Biegezyklen (bei 10 x D)	2 Mio.	Bending cycles (at 10 x D)
Zulässige Beschleunigung	2 m/s ²	Permitted acceleration
Verfahrweg horizontal 5 m/s ²	5 m	Traverse path horizontal 5 m/s ²
Verfahrweg vertikal 5 m/s ²	5 m	Traverse path vertical 5 m/s ²
Verfahrgeschwindigkeit	Bei 5 m horizontalem Weg bis 200 m/min./At 5 m horizontal traverse up to 200 m/min.	
Bemerkung	In der Schleppkette oder bei mechanischer Beanspruchung +60 °C./In chain flex application or when stressed mechanically +60 °C.	
Zulassung	PROFINET, UL/CSA	
UL-Style	AWM 20236	

¹⁾ Vergleichbare AWG Leiter siehe technische Informationen./ ¹⁾ Comparable AWG conductors see technical information.

Kennlinie
Rating

Schirmdämpfungskurve nach DIN 47250-6
für Kabelsteckverbinder, gerade Ausführung
(Kabeltyp IEEE 802.3)
umspritzt

Attenuation curve according to DIN 47250-6
for straight cable connectors
(cable version IEEE 802.3)
moulded





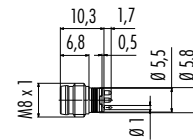
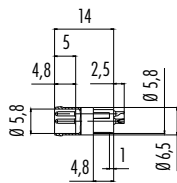
Einbaustecker, Schnappversion, 8 mm
Male receptacle, snap-in version, 8 mm

Einbaustecker, Kombiversion, kurz, tauchlöten, ohne LED
Male receptacle, combi version, short version, dip solder, without LED

Abbildung / Figure



Maßzeichnung / Drawing



Bestell-Daten / Order Data

Polzahl Contacts	Bestell-Nr. Ordering-No.
3	09 3411 00 03
3 + LED rot/red	09 3411 40 03
4	09 3389 00 04

Polzahl Contacts	Bestell-Nr. Ordering-No.
3	86 6819 0002 00703
4	86 6819 0002 00704

Technische Daten / Specifications

Polzahl	3	4	Number of contacts
Steckverbinder Verriegelung	schnapp, schrauben/snap-in, screw		Connector locking system
Anschlussart	löten, tauchlöten/solder, dip solder		Termination
Anschlussquerschnitt	0,25 mm ² (AWG 24)		Wire gauge
Kabeldurchlass	—		Cable outlet
Schutzart	IP65 schnapp/snap-in, IP67 schraub/screw		Degree of protection
Mechanische Lebensdauer	schnapp/snap-in > 50 Steckzyklen/> 50 mating cycles, schrauben/screw > 100 Steckzyklen/> 100 mating cycles		Mechanical operation
Obere Grenztemperatur	schnapp/snap-in + 70 °C, schrauben/screw + 85 °C		Upper temperature
Untere Grenztemperatur	- 40 °C		Lower temperature
Bemessungsspannung	60 V, 10–30 V mit LED/ with LED		Rated voltage
Bemessungs-Stoßspannung	800 V, 500 V mit LED/ with LED		Rated impulse voltage
Verschmutzungsgrad	3		Pollution degree
Überspannungskategorie	II		Overvoltage categorie
Isolierstoffgruppe	II		Material group
Bemessungsstrom (40 °C)	4 A		Rated current (40 °C)
Durchgangswiderstand	≤ 3 mΩ		Contact resistance
Material Kontakt	CuZn (Messing/brass)		Material of contact
Kontaktoberfläche	Au (Gold/gold)		Contact plating
Material Kontaktkörper	PA		Material of contact body
Material Gehäuse	CuZn (Messing vernickelt/brass nickel plated)		Material of housing

Einbaustecker, Kombiversion
Male receptacle, combi version

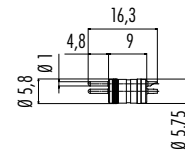
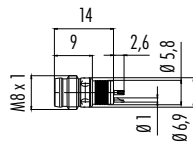
Abbildung / Figure



Einbaustecker für M8-er Rohr
Male receptacle for M8 tube



Maßzeichnung / Drawing



Bestell-Daten / Order Data

Polzahl Contacts	Bestell-Nr. Ordering-No.
3	86 6919 0002 00703
3 + LED rot/red	86 6919 0002 30703
3 + LED gelb/yellow	86 6919 0002 32703
4	86 6919 0002 00704
4 + LED rot/red	86 6919 0002 30704
4 + LED gelb/yellow	86 6919 0002 32704

Polzahl Contacts	Bestell-Nr. Ordering-No.
3	86 7019 0002 00003
4	86 7019 0002 00004

Technische Daten / Specifications

Polzahl	3	4	Number of contacts
Steckverbinder Verriegelung	schnapp, schrauben/snap-in, screw		Connector locking system
Anschlussart	löten/solder		Termination
Anschlussquerschnitt	0,25 mm ² (AWG 24)		Wire gauge
Kabeldurchlass	—		Cable outlet
Schutzart	IP65 schnapp/snap-in, IP67 schraub/screw		Degree of protection
Mechanische Lebensdauer	schnapp/snap-in > 50 Steckzyklen/> 50 mating cycles, schrauben/screw > 100 Steckzyklen/> 100 mating cycles		Mechanical operation
Obere Grenztemperatur	schnapp/snap-in + 70 °C, schrauben/screw + 85 °C		Upper temperature
Untere Grenztemperatur	- 40 °C		Lower temperature
Bemessungsspannung	60 V, 10–30 V mit LED/ with LED		Rated voltage
Bemessungs-Stoßspannung	800 V, 500 V mit LED/ with LED		Rated impulse voltage
Verschmutzungsgrad	3		Pollution degree
Überspannungskategorie	II		Overvoltage categorie
Isolierstoffgruppe	II		Material group
Bemessungsstrom (40°C)	4 A		Rated current (40 °C)
Durchgangswiderstand	≤ 3 mΩ		Contact resistance
Material Kontakt	CuZn (Messing/brass)		Material of contact
Kontaktoberfläche	Au (Gold/gold)		Contact plating
Material Kontaktkörper	PA		Material of contact body
Material Gehäuse	CuZn (Messing vernickelt/brass nickel plated)		Material of housing

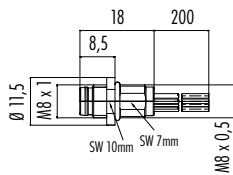
Flanschstecker mit Litzen

Male panel mount connector with single wires

Abbildung / Figure

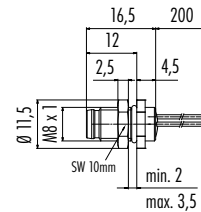


Maßzeichnung / Drawing



Flanschstecker, von vorn verschraubbar, mit Litzen

Male panel mount connector, front fastened, with single wires



Bestell-Daten / Order Data

Polzahl Contacts	Bestell-Nr. ¹⁾ Ordering-No. ¹⁾
3	76 6019 0111 00003-0200
4	76 6019 0111 00004-0200
6	76 6019 0111 00006-0200
8	76 6019 0111 00008-0200

Polzahl Contacts	Bestell-Nr. ¹⁾ Ordering-No. ¹⁾
3	76 6119 1111 00003-0200
4	76 6119 1111 00004-0200
6	76 6119 1111 00006-0200
8	76 6119 1111 00008-0200

Technische Daten / Specifications

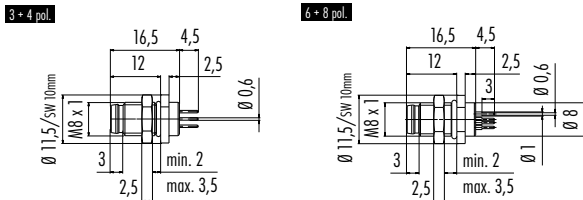
Polzahl	3	4	6	8	Number of contacts
Steckverbinder Verriegelung	schnapp, schrauben/snap-in, screw				Connector locking system
Anschlussart	Litzen/single wires				Termination
Anschlussquerschnitt	0,25 mm ² (AWG 24)		0,14 mm ² (AWG 26)		Wire gauge
Kabeldurchlass	—				Cable outlet
Schutzart	IP67/IP69K				Degree of protection
Mechanische Lebensdauer	> 100 Steckzyklen/> 100 mating cycles				Mechanical operation
Obere Grenztemperatur	+ 85 °C				Upper temperature
Untere Grenztemperatur	- 40 °C				Lower temperature
Bemessungsspannung	60 V		30 V		Rated voltage
Bemessungs-Stoßspannung	800 V				Rated impulse voltage
Verschmutzungsgrad	3				Pollution degree
Überspannungskategorie	II				Overvoltage categorie
Isolierstoffgruppe	II				Material group
Bemessungsstrom (40 °C)	4 A		1,5 A		Rated current (40 °C)
Durchgangswiderstand	≤ 3 mΩ				Contact resistance
Material Kontakt	CuZn (Messing/brass)				Material of contact
Kontaktoberfläche	Au (Gold/gold)				Contact plating
Material Kontaktkörper	PA				Material of contact body
Material Gehäuse	CuZn (Messing vernickelt/brass nickel plated)				Material of housing

Flanschstecker, von vorn verschraubbar, tauchlöten
 Male panel mount connector, front fastened, dip solder

Abbildung / Figure



Maßzeichnung / Drawing



Bestell-Daten / Order Data

Polzahl Contacts	Bestell-Nr. Ordering-No.	
3	86 6119 1100 00003	
4	86 6119 1100 00004	
6	86 6119 1100 00006	
8	86 6119 1100 00008	

Technische Daten / Specifications

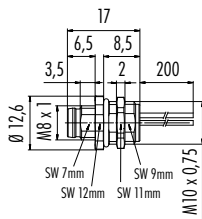
Polzahl	3	4	6	8	Number of contacts
Steckverbinder Verriegelung	schnapp, schrauben/snap-in, screw				Connector locking system
Anschlussart	tauchlöten/dip solder				Termination
Anschlussquerschnitt	—				Wire gauge
Kabeldurchlass	—				Cable outlet
Schutzart	IP67				Degree of protection
Mechanische Lebensdauer	> 100 Steckzyklen/> 100 mating cycles				Mechanical operation
Obere Grenztemperatur	+ 85 °C				Upper temperature
Untere Grenztemperatur	- 40 °C				Lower temperature
Bemessungsspannung	60 V			30 V	Rated voltage
Bemessungs-Stoßspannung	800 V				Rated impulse voltage
Verschmutzungsgrad	3				Pollution degree
Überspannungskategorie	II				Overvoltage categorie
Isolierstoffgruppe	II				Material group
Bemessungsstrom (40°C)	4 A			1,5 A	Rated current (40 °C)
Durchgangswiderstand	≤ 3 mΩ				Contact resistance
Material Kontakt	CuZn (Messing/brass)				Material of contact
Kontaktoberfläche	Au (Gold/gold)				Contact plating
Material Kontaktkörper	PA				Material of contact body
Material Gehäuse	CuZn (Messing vernickelt/brass nickel plated)				Material of housing

Flanschstecker mit Litzen
Male panel mount connector with single wires

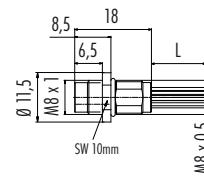
Abbildung / Figure



Maßzeichnung / Drawing



Flanschstecker mit Litzen
Male panel mount connector with single wires



Bestell-Daten / Order Data

Polzahl Contacts	Bestell-Nr. ¹⁾ Ordering-No. ¹⁾
3	76 6219 1111 00003-0200
4	76 6219 1111 00004-0200
5	76 6219 1111 00005-0200
6	76 6219 1111 00006-0200
8	76 6219 1111 00008-0200

Polzahl Contacts	Bestell-Nr. ¹⁾ Ordering-No. ¹⁾
12	76 6019 0118 00012-0200

Technische Daten / Specifications

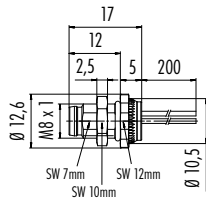
Polzahl	3	4	5	6	8	12	Number of contacts
Steckverbinder Verriegelung	schnapp, schrauben/snap-in, screw						Connector locking system
Anschlussart	Litzen/single wires						Termination
Anschlussquerschnitt	0,25 mm ² (AWG 24)			0,14 mm ² (AWG 26)		0,09mm ² (AWG 28)	Wire gauge
Kabeldurchlass	—						Cable outlet
Schutzart	IP67						Degree of protection
Mechanische Lebensdauer	> 100 Steckzyklen/> 100 mating cycles						Mechanical operation
Obere Grenztemperatur	+ 85 °C						Upper temperature
Untere Grenztemperatur	- 40 °C						Lower temperature
Bemessungsspannung	60 V			30 V			Rated voltage
Bemessungs-Stoßspannung	800 V				500 V		Rated impulse voltage
Verschmutzungsgrad	3				2		Pollution degree
Überspannungskategorie	II						Overvoltage categorie
Isolierstoffgruppe	II						Material group
Bemessungsstrom (40°C)	4 A			1,5 A		1 A	Rated current (40 °C)
Durchgangswiderstand	≤ 3 mΩ						Contact resistance
Material Kontakt	CuZn (Messing/brass)						Material of contact
Kontaktoberfläche	Au (Gold/gold)						Contact plating
Material Kontaktkörper	PA						Material of contact body
Material Gehäuse	Zink Druckguss vernickelt/zinc diecasting nickel plated						Material of housing

Flanschstecker, von vorn verschraubbar, mit Litzen
 Male panel mount connector, front fastened, with single wires

Abbildung / Figure



Maßzeichnung / Drawing



Bestell-Daten / Order Data

Polzahl Contacts	Bestell-Nr. ¹⁾ Ordering-No. ¹⁾
3	76 6319 1111 00003-0200
4	76 6319 1111 00004-0200
5	76 6319 1111 00005-0200
6	76 6319 1111 00006-0200
8	76 6319 1111 00008-0200

Technische Daten / Specifications

Polzahl	3	4	5	6	8	Number of contacts
Steckverbinder Verriegelung	schnapp, schrauben/snap-in, screw					Connector locking system
Anschlussart	Litzen/single wires					Termination
Anschlussquerschnitt	0,25 mm ² (AWG 24)			0,14 mm ² (AWG 26)		Wire gauge
Kabeldurchlass	—					Cable outlet
Schutzart	IP67					Degree of protection
Mechanische Lebensdauer	> 100 Steckzyklen/> 100 mating cycles					Mechanical operation
Obere Grenztemperatur	+ 85 °C					Upper temperature
Untere Grenztemperatur	- 40 °C					Lower temperature
Bemessungsspannung	60 V		30 V			Rated voltage
Bemessungs-Stoßspannung	800 V					Rated impulse voltage
Verschmutzungsgrad	3					Pollution degree
Überspannungskategorie	II					Overvoltage categorie
Isolierstoffgruppe	II					Material group
Bemessungsstrom (40°C)	4 A			1,5 A		Rated current (40 °C)
Durchgangswiderstand	≤ 3 mΩ					Contact resistance
Material Kontakt	CuZn (Messing/brass)					Material of contact
Kontaktoberfläche	Au (Gold/gold)					Contact plating
Material Kontaktkörper	PA					Material of contact body
Material Gehäuse	Zink Druckguss vernickelt/zinc diecasting nickel plated					Material of housing

¹⁾Standard-Litzenlänge bei 76-er Best.-Nr. 200 mm. Längenänderungen sind möglich. / ¹⁾Standard wire length is 200 mm for 76-order-numbers. Other lengths upon request.

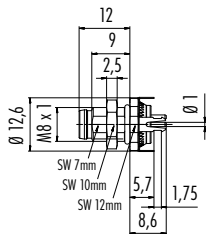
Flanschstecker, von vorn verschraubbar, tauchlöten, mit Schirmblech
 Male panel mount connector, front fastened, dip solder, with shielding sheet

Abbildung / Figure



Bohrbilder siehe Seite 495
 Drilling schemes see page 495

Maßzeichnung / Drawing



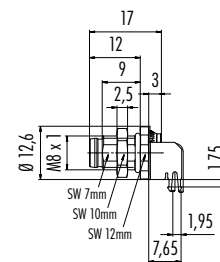
Leiterplattendicke: 1,6 mm
 Thickness of PCB: 1,6 mm

Bestell-Daten / Order Data

Polzahl Contacts	Bestell-Nr. Ordering-No.
3	86 6319 1120 00003
4	86 6319 1120 00004
5	86 6319 1120 00005
6	86 6319 1120 00006
8	86 6319 1120 00008

Flanschstecker gewinkelt, von vorn verschraubbar, tauchlöten, mit Schirmblech
 Male angled panel mount connector, front fastened, dip solder, with shielding sheet

Bohrbilder siehe Seite 495
 Drilling schemes see page 495



Leiterplattendicke: 1,6 mm
 Thickness of PCB: 1,6 mm

Polzahl Contacts	Bestell-Nr. Ordering-No.
3	86 6319 1121 00003
4	86 6319 1121 00004
5	86 6319 1121 00005
6	86 6319 1121 00006
8	86 6319 1121 00008

Technische Daten / Specifications

Polzahl	3	4	5	6	8	Number of contacts
Steckverbinder Verriegelung	schnapp, schrauben/snap-in, screw					Connector locking system
Anschlussart	tauchlöten/dip solder					Termination
Anschlussquerschnitt	—					Wire gauge
Kabeldurchlass	—					Cable outlet
Schutzart	IP67					Degree of protection
Mechanische Lebensdauer	> 100 Steckzyklen/> 100 mating cycles					Mechanical operation
Obere Grenztemperatur	+ 85 °C					Upper temperature
Untere Grenztemperatur	- 40 °C					Lower temperature
Bemessungsspannung	60 V		30 V			Rated voltage
Bemessungs-Stoßspannung	800 V					Rated impulse voltage
Verschmutzungsgrad	3					Pollution degree
Überspannungskategorie	II					Overvoltage categorie
Isolierstoffgruppe	II					Material group
Bemessungsstrom (40 °C)	4 A			1,5 A		Rated current (40 °C)
Durchgangswiderstand	≤ 3 mΩ					Contact resistance
Material Kontakt	CuZn (Messing/brass)					Material of contact
Kontaktoberfläche	Au (Gold/gold)					Contact plating
Material Kontaktkörper	PA					Material of contact body
Material Gehäuse	Zink Druckguss vernickelt/zinc diecasting nickel plated					Material of housing

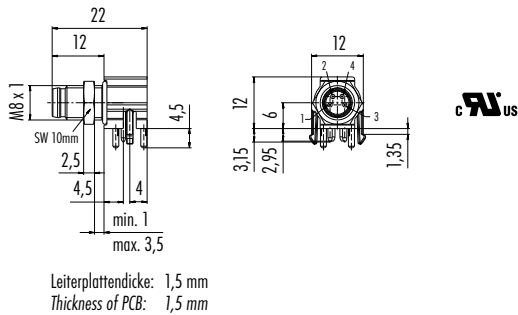
Flanschstecker gewinkelt, von vorn verschraubbar, tauchlöten
Male angled panel mount connector, front fastened, dip solder

Abbildung / Figure



Bohrbilder siehe Seite 496
Drilling schemes see page 496

Maßzeichnung / Drawing



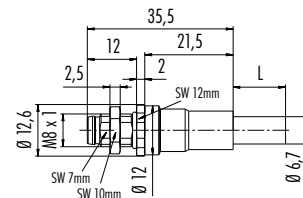
Bestell-Daten / Order Data

Polzahl Contacts	Bestell-Nr. Ordering-No.
3	99 3403 282 03
4	99 3391 282 04

Flanschstecker, von vorn verschraubbar, mit Ethernetkabel
Male panel mount connector, front fastened, with Ethernet cable



Technische Daten PROFINET-Kabel siehe Seite 476
Specifications of PROFINET-cable see page 476



Polzahl Contacts	Kabellänge Cable length	Bestell-Nr. ¹⁾ Ordering-No. ¹⁾
4	0,5 m	76 6319 1130 00024-0500

Technische Daten / Specifications

Polzahl	3	4	Number of contacts
Steckverbinder Verriegelung	schnapp, schrauben/snap-in, screw		Connector locking system
Anschlussart	tauchlöten, Ethernetkabel/dip solder, Ethernet cable		Termination
Anschlussquerschnitt	—		Wire gauge
Kabeldurchlass	—		Cable outlet
Schutzart	IP67		Degree of protection
Mechanische Lebensdauer	> 100 Steckzyklen/> 100 mating cycles		Mechanical operation
Obere Grenztemperatur	+ 85 °C/+ 60 °C		Upper temperature
Untere Grenztemperatur	- 40 °C/- 25 °C		Lower temperature
Bemessungsspannung	60 V		Rated voltage
Bemessungs-Stoßspannung	800 V		Rated impulse voltage
Verschmutzungsgrad	3		Pollution degree
Überspannungskategorie	II		Overvoltage categorie
Isolierstoffgruppe	II		Material group
Bemessungsstrom (40°C)	4 A		Rated current (40 °C)
Durchgangswiderstand	≤ 3 mΩ		Contact resistance
Material Kontakt	CuZn (Messing/brass)		Material of contact
Kontaktoberfläche	Au (Gold/gold)		Contact plating
Material Kontaktkörper	PA		Material of contact body
Material Gehäuse	PA, Zink Druckguss vernickelt/zinc diecasting nickel plated, CuZn (Messing vernickelt/brass nickel plated)		Material of housing

¹⁾Standard-Kabellänge 0,5 m. Längenänderungen sind möglich./ ¹⁾Standard cable length is 0,5 m. Other lengths upon request.

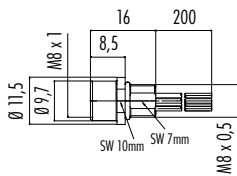
Flanschdose mit Litzen

Female panel mount connector with single wires

Abbildung / Figure

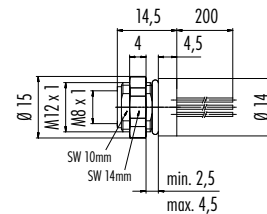


Maßzeichnung / Drawing



Flanschdose, von vorn verschraubbar, mit Litzen

Female panel mount connector, front fastened, with single wires



Bestell-Daten / Order Data

Polzahl Contacts	Bestell-Nr. ¹⁾ Ordering-No. ¹⁾
3	76 6018 0111 00003-0200
4	76 6018 0111 00004-0200
6	76 6018 0111 00006-0200
8	76 6018 0111 00008-0200

Polzahl Contacts	Bestell-Nr. ¹⁾ Ordering-No. ¹⁾
3	76 6518 1111 00003-0200
4	76 6518 1111 00004-0200
6	76 6518 1111 00006-0200
8	76 6518 1111 00008-0200

Technische Daten / Specifications

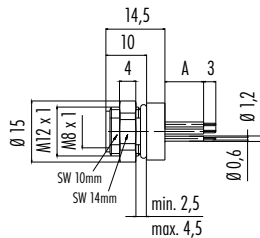
Polzahl	3	4	6	8	Number of contacts
Steckverbinder Verriegelung	schrauben/screw				Connector locking system
Anschlussart	Litzen/single wires				Termination
Anschlussquerschnitt	0,25 mm ² (AWG 24)		0,14 mm ² (AWG 26)		Wire gauge
Kabeldurchlass	—				Cable outlet
Schutzart	IP67/IP69K				Degree of protection
Mechanische Lebensdauer	> 100 Steckzyklen/> 100 mating cycles				Mechanical operation
Obere Grenztemperatur	+ 85 °C				Upper temperature
Untere Grenztemperatur	- 40 °C				Lower temperature
Bemessungsspannung	60 V				Rated voltage
Bemessungs-Stoßspannung	800 V				Rated impulse voltage
Verschmutzungsgrad	3				Pollution degree
Überspannungskategorie	II				Overvoltage categorie
Isolierstoffgruppe	II				Material group
Bemessungsstrom (40 °C)	4 A		1,5 A		Rated current (40 °C)
Durchgangswiderstand	≤ 3 mΩ				Contact resistance
Material Kontakt	CuSn (Bronze/bronze)				Material of contact
Kontaktoberfläche	Au (Gold/gold)				Contact plating
Material Kontaktkörper	PA				Material of contact body
Material Gehäuse	CuZn (Messing vernickelt/brass nickel plated)				Material of housing

Flanschdose, von vorn verschraubbar, tauchlöten
 Female panel mount connector, front fastened, dip solder

Abbildung / Figure



Maßzeichnung / Drawing



Bestell-Daten / Order Data

Polzahl Contacts	Kontaktlänge A Contact length A	Bestell-Nr. Ordering-No.
3	9,5 mm	86 6518 1123 00003
	4,7 mm	86 6518 1122 00003
	0,5 mm	86 6518 1100 00003
4	9,5 mm	86 6518 1123 00004
	4,7 mm	86 6518 1122 00004
	0,5 mm	86 6518 1100 00004
6	1,5 mm	86 6518 1100 00006
8	1,5 mm	86 6518 1100 00008



Technische Daten / Specifications

Polzahl	3	4	6	8	Number of contacts
Steckverbinder Verriegelung	schrauben/screw				Connector locking system
Anschlussart	tauchlöten/dip solder				Termination
Anschlussquerschnitt	—				Wire gauge
Kabeldurchlass	—				Cable outlet
Schutzart	IP67				Degree of protection
Mechanische Lebensdauer	> 100 Steckzyklen/> 100 mating cycles				Mechanical operation
Obere Grenztemperatur	+ 85 °C				Upper temperature
Untere Grenztemperatur	- 40 °C				Lower temperature
Bemessungsspannung	60 V			30 V	Rated voltage
Bemessungs-Stoßspannung	800 V				Rated impulse voltage
Verschmutzungsgrad	3				Pollution degree
Überspannungskategorie	II				Overvoltage categorie
Isolierstoffgruppe	II				Material group
Bemessungsstrom (40°C)	4 A			1,5 A	Rated current (40 °C)
Durchgangswiderstand	≤ 3 mΩ				Contact resistance
Material Kontakt	CuSn (Bronze/bronze)				Material of contact
Kontaktoberfläche	Au (Gold/gold)				Contact plating
Material Kontaktkörper	PA				Material of contact body
Material Gehäuse	CuZn (Messing vernickelt/brass nickel plated)				Material of housing

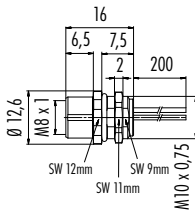
Flanschdose mit Litzen

Female panel mount connector with single wires

Abbildung / Figure

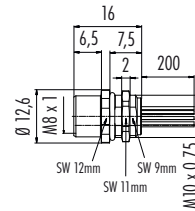


Maßzeichnung / Drawing



Flanschdose mit Litzen

Female panel mount connector with single wires



Bestell-Daten / Order Data

Polzahl Contacts	Bestell-Nr. ¹⁾ Ordering-No. ¹⁾
3	76 6218 1111 00003-0200
4	76 6218 1111 00004-0200
5	76 6218 1111 00005-0200
6	76 6218 1111 00006-0200
8	76 6218 1111 00008-0200

Polzahl Contacts	Bestell-Nr. ¹⁾ Ordering-No. ¹⁾
12	76 6218 1118 00012-0200

Technische Daten / Specifications

Polzahl	3	4	5	6	8	12	Number of contacts
Steckverbinder Verriegelung	schnapp, schrauben/snap-in, screw						Connector locking system
Anschlussart	Litzen/single wires						Termination
Anschlussquerschnitt	0,25 mm ² (AWG 24)			0,14 mm ² (AWG 26)		0,09mm ² (AWG 28)	Wire gauge
Kabeldurchlass	—						Cable outlet
Schutzart	IP67						Degree of protection
Mechanische Lebensdauer	> 100 Steckzyklen/> 100 mating cycles						Mechanical operation
Obere Grenztemperatur	+ 85 °C						Upper temperature
Untere Grenztemperatur	- 40 °C						Lower temperature
Bemessungsspannung	60 V			30 V			Rated voltage
Bemessungs-Stoßspannung	800 V				500 V		Rated impulse voltage
Verschmutzungsgrad	3				2		Pollution degree
Überspannungskategorie	II						Overvoltage categorie
Isolierstoffgruppe	II						Material group
Bemessungsstrom (40°C)	4 A			1,5 A		1 A	Rated current (40 °C)
Durchgangswiderstand	≤ 3 mΩ						Contact resistance
Material Kontakt	CuSn (Bronze/bronze)						Material of contact
Kontaktoberfläche	Au (Gold/gold)						Contact plating
Material Kontaktkörper	PA						Material of contact body
Material Gehäuse	Zink Druckguss vernickelt/zinc diecasting nickel plated						Material of housing

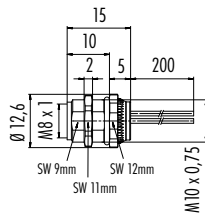
Flanschdose, von vorn verschraubbar, mit Litzen

Female panel mount connector, front fastened, with single wires

Abbildung / Figure



Maßzeichnung / Drawing



Bestell-Daten / Order Data

Polzahl Contacts	Bestell-Nr. ¹⁾ Ordering-No. ¹⁾
3	76 6618 1111 00003-0200
4	76 6618 1111 00004-0200
5	76 6618 1111 00005-0200
6	76 6618 1111 00006-0200
8	76 6618 1111 00008-0200

Technische Daten / Specifications

Polzahl	3	4	5	6	8	Number of contacts
Steckverbinder Verriegelung	schrauben/screw					Connector locking system
Anschlussart	Litzen/single wires					Termination
Anschlussquerschnitt	0,25 mm ² (AWG 24)			0,14 mm ² (AWG 26)		Wire gauge
Kabeldurchlass	—					Cable outlet
Schutzart	IP67					Degree of protection
Mechanische Lebensdauer	> 100 Steckzyklen/> 100 mating cycles					Mechanical operation
Obere Grenztemperatur	+ 85 °C					Upper temperature
Untere Grenztemperatur	- 40 °C					Lower temperature
Bemessungsspannung	60 V		30 V			Rated voltage
Bemessungs-Stoßspannung	800 V					Rated impulse voltage
Verschmutzungsgrad	3					Pollution degree
Überspannungskategorie	II					Overvoltage categorie
Isolierstoffgruppe	II					Material group
Bemessungsstrom (40°C)	4 A			1,5 A		Rated current (40 °C)
Durchgangswiderstand	≤ 3 mΩ					Contact resistance
Material Kontakt	CuSn (Bronze/bronze)					Material of contact
Kontaktoberfläche	Au (Gold/gold)					Contact plating
Material Kontaktkörper	PA					Material of contact body
Material Gehäuse	Zink Druckguss vernickelt/zinc diecasting nickel plated					Material of housing

¹⁾Standard-Litzenlänge bei 76-er Best.-Nr. 200 mm. Längenänderungen sind möglich. / ¹⁾Standard wire length is 200 mm for 76-order-numbers. Other lengths upon request.

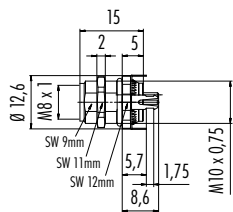
Flanschdose, von vorn verschraubbar, tauchlöten, mit Schirmblech
 Female panel mount connector, front fastened, dip solder, with shielding sheet

Abbildung / Figure



Bohrbilder siehe Seite 495
 Drilling schemes see page 495

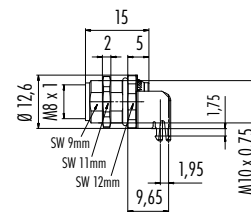
Maßzeichnung / Drawing



Leiterplattendicke: 1,6 mm
 Thickness of PCB: 1,6 mm

Flanschdose gewinkelt, von vorn verschraubbar, tauchlöten, mit Schirmblech
 Female angled panel mount connector, front fastened, dip solder, with shielding sheet

Bohrbilder siehe Seite 495
 Drilling schemes see page 495



Leiterplattendicke: 1,6 mm
 Thickness of PCB: 1,6 mm

Bestell-Daten / Order Data

Polzahl Contacts	Bestell-Nr. Ordering-No.
3	86 6618 1120 00003
4	86 6618 1120 00004
5	86 6618 1120 00005
6	86 6618 1120 00006
8	86 6618 1120 00008

Polzahl Contacts	Bestell-Nr. Ordering-No.
3	86 6618 1121 00003
4	86 6618 1121 00004
5	86 6618 1121 00005
6	86 6618 1121 00006
8	86 6618 1121 00008

Technische Daten / Specifications

Polzahl	3	4	5	6	8	Number of contacts
Steckverbinder Verriegelung	schräuben/screw					Connector locking system
Anschlussart	tauchlöten/dip solder					Termination
Anschlussquerschnitt	—					Wire gauge
Kabeldurchlass	—					Cable outlet
Schutzart	IP67					Degree of protection
Mechanische Lebensdauer	> 100 Steckzyklen/> 100 mating cycles					Mechanical operation
Obere Grenztemperatur	+ 85 °C					Upper temperature
Untere Grenztemperatur	- 40 °C					Lower temperature
Bemessungsspannung	60 V		30 V			Rated voltage
Bemessungs-Stoßspannung	800 V					Rated impulse voltage
Verschmutzungsgrad	3					Pollution degree
Überspannungskategorie	II					Overvoltage categorie
Isolierstoffgruppe	II					Material group
Bemessungsstrom (40°C)	4 A			1,5 A		Rated current (40 °C)
Durchgangswiderstand	≤ 3 mΩ					Contact resistance
Material Kontakt	CuSn (Bronze/bronze)					Material of contact
Kontaktoberfläche	Au (Gold/gold)					Contact plating
Material Kontaktkörper	PA					Material of contact body
Material Gehäuse	Zink Druckguss vernickelt/zinc diecasting nickel plated					Material of housing

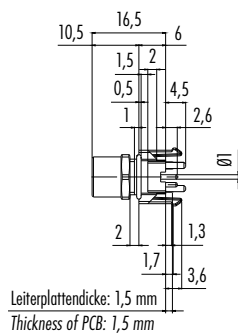
Flanschdose, tauchlöten, 6mm
Female panel mount connector, dip solder, 6mm

Abbildung / Figure



Bohrbilder siehe Seite 496
Drilling schemes see page 496

Maßzeichnung / Drawing

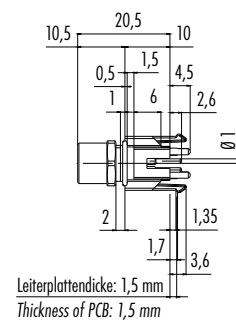


Flanschdose, tauchlöten, 10mm
Female panel mount connector, dip solder, 10mm



Bohrbilder siehe Seite 496
Drilling schemes see page 496

Maßzeichnung / Drawing



Bestell-Daten / Order Data

Polzahl Contacts	Bestell-Nr. Ordering-No.
3	99 3412 281 03
4	99 3390 281 04

Polzahl Contacts	Bestell-Nr. Ordering-No.
3	99 3412 280 03
4	99 3390 280 04

Technische Daten / Specifications

Polzahl	3	4	Number of contacts
Steckverbinder Verriegelung	schrauben/screw		Connector locking system
Anschlussart	tauchlöten/dip solder		Termination
Anschlussquerschnitt	—		Wire gauge
Kabeldurchlass	—		Cable outlet
Schutzart	IP67		Degree of protection
Mechanische Lebensdauer	> 100 Steckzyklen/> 100 mating cycles		Mechanical operation
Obere Grenztemperatur	+ 85 °C		Upper temperature
Untere Grenztemperatur	- 40 °C		Lower temperature
Bemessungsspannung	60 V		Rated voltage
Bemessungs-Stoßspannung	800 V		Rated impulse voltage
Verschmutzungsgrad	3		Pollution degree
Überspannungskategorie	II		Overvoltage categorie
Isolierstoffgruppe	II		Material group
Bemessungsstrom (40°C)	4 A		Rated current (40 °C)
Durchgangswiderstand	≤ 3 mΩ		Contact resistance
Material Kontakt	CuSn (Bronze/bronze)		Material of contact
Kontaktoberfläche	Au (Gold/gold)		Contact plating
Material Kontaktkörper	PA		Material of contact body
Material Gehäuse	CuZn (Messing vernickelt/brass nickel plated)		Material of housing

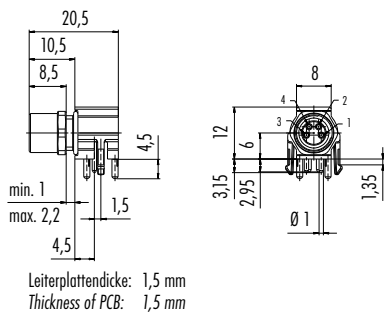
Flanschdose gewinkelt, tauchlötet
Female angled panel mount connector, dip solder

Abbildung / Figure



Bohrbilder siehe Seite 496
Drilling schemes see page 496

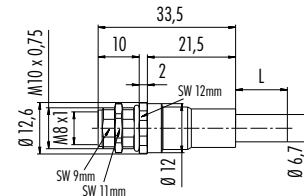
Maßzeichnung / Drawing



Flanschdose, von vorn verschraubbar, mit Ethernetkabel
Female panel mount connector, front fastened, with Ethernet cable



Technische Daten PROFINET-Kabel siehe Seite 476
Specifications of PROFINET-cable see page 476



Bestell-Daten / Order Data

Polzahl Contacts	Bestell-Nr. Ordering-No.
3	99 3412 282 03
4	99 3390 282 04

Polzahl Contacts	Kabellänge Cable length	Bestell-Nr. ¹⁾ Ordering-No. ¹⁾
4	0,5 m	76 6318 1130 00024-0500

Technische Daten / Specifications

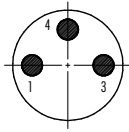
Polzahl	3	4	Number of contacts
Steckverbinder Verriegelung	schrauben/screw		Connector locking system
Anschlussart	tauchlötet, Ethernetkabel/dip solder, Ethernet cable		Termination
Anschlussquerschnitt	—		Wire gauge
Kabeldurchlass	—		Cable outlet
Schutzart	IP67		Degree of protection
Mechanische Lebensdauer	> 100 Steckzyklen/> 100 mating cycles		Mechanical operation
Obere Grenztemperatur	+ 85 °C/+ 60 °C		Upper temperature
Untere Grenztemperatur	- 40 °C/- 25 °C		Lower temperature
Bemessungsspannung	60 V		Rated voltage
Bemessungs-Stoßspannung	800 V		Rated impulse voltage
Verschmutzungsgrad	3		Pollution degree
Überspannungskategorie	II		Overvoltage categorie
Isolierstoffgruppe	II		Material group
Bemessungsstrom (40 °C)	4 A		Rated current (40 °C)
Durchgangswiderstand	≤ 3 mΩ		Contact resistance
Material Kontakt	CuSn (Bronze/bronze)		Material of contact
Kontaktoberfläche	Au (Gold/gold)		Contact plating
Material Kontaktkörper	PA		Material of contact body
Material Gehäuse	Zink Druckguss vernickelt/zinc diecasting nickel plated, CuZn (Messing vernickelt/brass nickel plated)		Material of housing

Polbilder
Contact arrangements

Stifteinsatz (Steckseite)
Male insert (mating side)

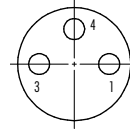
Buchseinsatz (Steckseite)
Female insert (mating side)

3 pol
3 contacts



	X	Y
1	-1,75	0,00
2	-	-
3	1,75	0,00
4	0,00	1,75

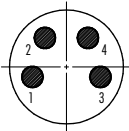
- 1 braun/brown
- 3 blau/blue
- 4 schwarz/black



	X	Y
1	1,75	0,00
2	-	-
3	-1,75	0,00
4	0,00	1,75

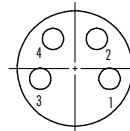
- 1 braun/brown
- 3 blau/blue
- 4 schwarz/black

4 pol
4 contacts



	X	Y
1	-1,70	-0,50
2	-1,08	1,45
3	1,70	-0,50
4	1,08	1,45

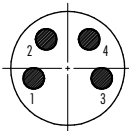
- 1 braun/brown
- 2 weiß/white
- 3 blau/blue
- 4 schwarz/black



	X	Y
1	1,70	-0,50
2	1,08	1,45
3	-1,70	-0,50
4	-1,08	1,45

- 1 braun/brown
- 2 weiß/white
- 3 blau/blue
- 4 schwarz/black

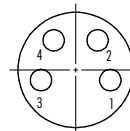
4 pol mit Ethernetkabel
4 contacts with Ethernet cable



	X	Y
1	-1,70	-0,50
2	-1,08	1,45
3	1,70	-0,50
4	1,08	1,45

- 1 gelb/yellow
- 2 weiß/white
- 3 blau/blue
- 4 orange/orange

Schirmhülse = Schirm
Shielding sleeve = shield

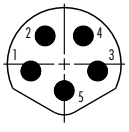


	X	Y
1	1,70	-0,50
2	1,08	1,45
3	-1,70	-0,50
4	-1,08	1,45

- 1 gelb/yellow
- 2 weiß/white
- 3 blau/blue
- 4 orange/orange

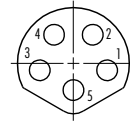
Schirmhülse = Schirm
Shielding sleeve = shield

5 pol
5 contacts



	X	Y
1	-1,7	-0,35
2	-0,975	1,45
3	1,7	-0,35
4	0,975	1,45
5	0	-1,35

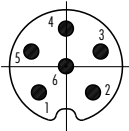
- 1 braun/brown
 - 2 weiß/white
 - 3 blau/blue
 - 4 schwarz/black
 - 5 grau/grey
- Flanschstecker
Male panel mount conn.
09 3425 XXX 05
- 1 grau/grey
 - 2 rot/red
 - 3 schwarz/black
 - 4 weiß/white
 - 5 blau/blue



	X	Y
1	1,7	-0,35
2	0,975	1,45
3	-1,7	-0,35
4	-0,975	1,45
5	0	-1,35

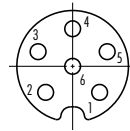
- 1 braun/brown
 - 2 weiß/white
 - 3 blau/blue
 - 4 schwarz/black
 - 5 grau/grey
- Flanschdose
Female panel mount conn.
09 3424 XXX 05
- 1 grau/grey
 - 2 rot/red
 - 3 schwarz/black
 - 4 weiß/white
 - 5 blau/blue

6 pol
6 contacts



	X	Y
1	-1,37	-1,32
2	-1,37	-1,32
3	1,75	0,74
4	0	1,90
5	-1,75	0,74
6	0	0

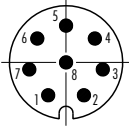
- 1 braun/brown
- 2 weiß/white
- 3 blau/blue
- 4 schwarz/black
- 5 grau/grey
- 6 rosa/pink



	X	Y
1	1,37	-1,32
2	-1,37	-1,32
3	-1,75	0,74
4	0	1,90
5	1,75	0,74
6	0	0

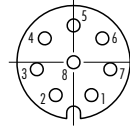
- 1 braun/brown
- 2 weiß/white
- 3 blau/blue
- 4 schwarz/black
- 5 grau/grey
- 6 rosa/pink

8 pol
8 contacts



	X	Y
1	-0,90	-1,65
2	0,90	-1,65
3	1,85	-0,35
4	1,45	1,20
5	0	1,85
6	-1,45	1,20
7	-1,85	-0,35
8	0	0

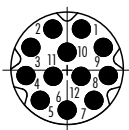
- 1 weiß/white
- 2 braun/brown
- 3 grün/green
- 4 gelb/yellow
- 5 grau/grey
- 6 rosa/pink
- 7 blau/blue
- 8 rot/red



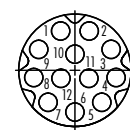
	X	Y
1	0,90	-1,65
2	-0,90	-1,65
3	-1,85	-0,35
4	-1,45	1,20
5	0	1,85
6	1,45	1,20
7	1,85	-0,35
8	0	0

- 1 weiß/white
- 2 braun/brown
- 3 grün/green
- 4 gelb/yellow
- 5 grau/grey
- 6 rosa/pink
- 7 blau/blue
- 8 rot/red

12 pol
12 contacts

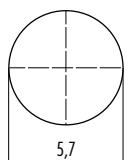


- 1 braun/brown
- 2 blau/blue
- 3 weiß/white
- 4 grün/green
- 5 rosa/pink
- 6 gelb/yellow
- 7 schwarz/black
- 8 grau/grey
- 9 rot/red
- 10 violett/purple
- 11 grau-rosa/grey-pink
- 12 rot-blau/red-blue



- 1 braun/brown
- 2 blau/blue
- 3 weiß/white
- 4 grün/green
- 5 rosa/pink
- 6 gelb/yellow
- 7 schwarz/black
- 8 grau/grey
- 9 rot/red
- 10 violett/purple
- 11 grau-rosa/grey-pink
- 12 rot-blau/red-blue

Montageausschnitt
Panel cut out

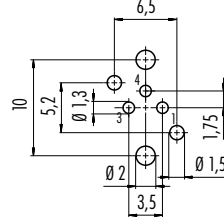
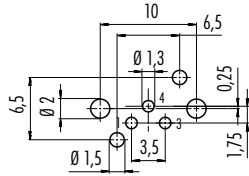


Bohrbilder Stifteinsatz (Leiterplatte), Kunststoffvariante
 Drilling schemes male insert (PCB), plastic version

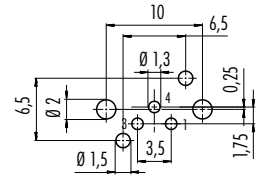
Bohrbilder Buchseneinsatz (Leiterplatte), Kunststoffvariante
 Drilling schemes female insert (PCB), plastic version

3 pol
3 contacts

Winkelversion
Angled version

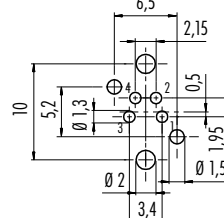
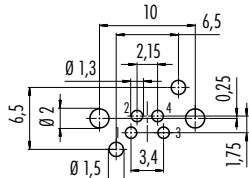


Winkelversion
Angled version

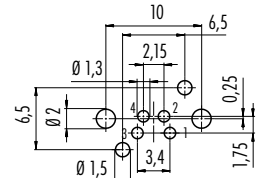


4 pol
4 contacts

Winkelversion
Angled version



Winkelversion
Angled version



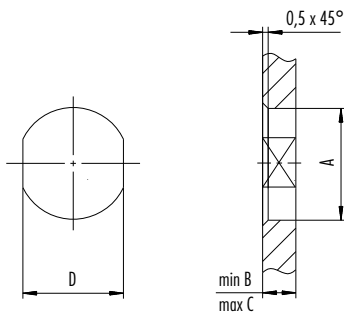
Montageausschnitt
Panel cut out

Flanschsteckverbinder
Panel mount connectors

Einbauvorschläge gelten für M8-Flanschsteckverbinder mit Gewinde
Installation proposals are valid for M8 panel mount connectors with thread

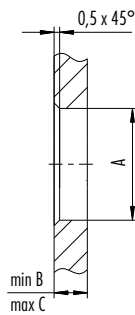
1. Einbauvorschlag
1st Installation proposal

Mit Fläche als Verdrehschutz
With flats as anti-rotation device



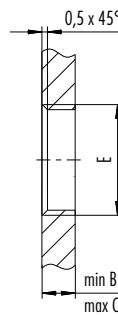
2. Einbauvorschlag
2nd Installation proposal

Mit Durchgangsbohrung
With bore hole



3. Einbauvorschlag
3rd Installation proposal

Mit Gewinde, einschraubbar
With thread to screw in



Gewinde E/thread E	A	B	C	D
M8 x 0,5	8,1	2,5	3,5	7,1
M8 x 1	8,1	2,5	3,5	7,1
M10 x 0,75	10,1	2,5	5,0	9,1

Anzugsdrehmoment/Tightening torque

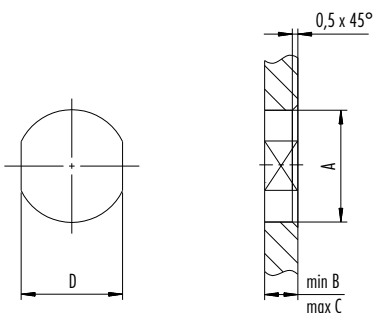
M8 x 0,5	0,8 Nm
M8 x 1/M10 x 0,75	1,0 Nm

Flanschsteckverbinder, von vorn verschraubbar
Panel mount connectors, front fastened

Einbauvorschläge gelten für M8-Flanschsteckverbinder mit Gewinde
Installation proposals are valid for M8 panel mount connectors with thread

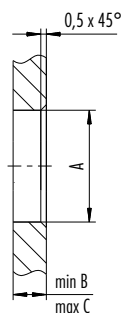
1. Einbauvorschlag
1st Installation proposal

Mit Fläche als Verdrehschutz
With flats as anti-rotation device



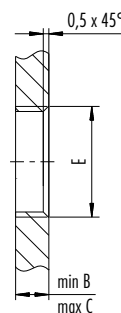
2. Einbauvorschlag
2nd Installation proposal

Mit Durchgangsbohrung
With bore hole



3. Einbauvorschlag
3rd Installation proposal

Mit Gewinde, einschraubbar
With thread to screw in



Gewinde E/thread E	A	B	C	D
M8 x 1	8,1	2,0	3,5	7,1
M10 x 0,75	10,1	2,0	6,5	9,1
M12 x 1	12,1	2,5	4,5	10,0

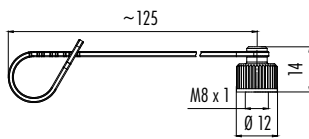
Anzugsdrehmoment/Tightening torque 1 Nm

Schutzkappe für Kabelstecker
Protection cap for male cable connector

Abbildung / Figure



Maßzeichnung / Drawing

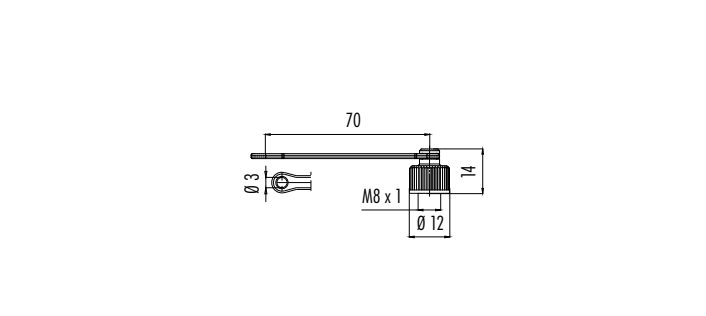


Bestell-Daten / Order Data

Bestell-Nr.
Ordering-No.

08 2840 000 000

Schutzkappe für Flanschstecker
Protection cap for male panel mount connector



Bestell-Nr.
Ordering-No.

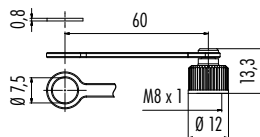
08 2842 000 000

Schutzkappe für Flanschstecker, Frontmontage
Protection cap for male panel mount connector, front fastened

Abbildung / Figure



Maßzeichnung / Drawing

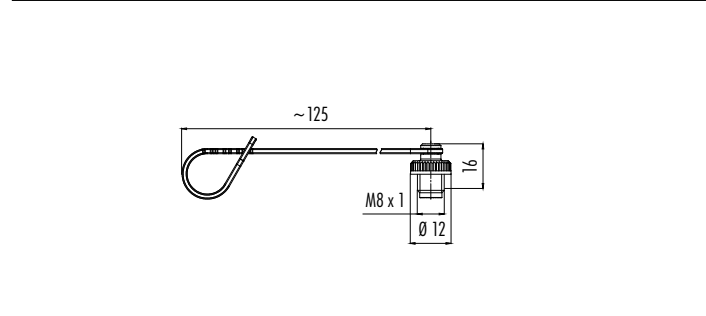


Bestell-Daten / Order Data

Bestell-Nr.
Ordering-No.

08 2972 000 000

Schutzkappe für Kabeldose
Protection cap for female cable connector



Bestell-Nr.
Ordering-No.

08 2841 000 000

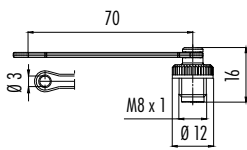
Schutzkappe für Flanschdose

Protection cap for female panel mount connector

Abbildung / Figure



Maßzeichnung / Drawing



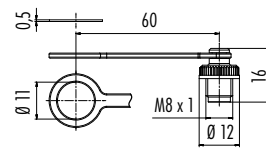
Bestell-Daten / Order Data

Bestell-Nr.
Ordering-No.

08 2843 000 000

Schutzkappe für Flanschdose, Frontmontage

Protection cap for female panel mount connector, front fastened



Bestell-Nr.
Ordering-No.

08 2973 000 000

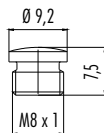
Schutzkappe für Dosen

Protection cap for female connectors

Abbildung / Figure



Maßzeichnung / Drawing



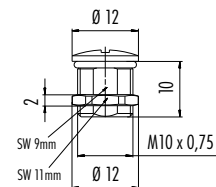
Bestell-Daten / Order Data

Bestell-Nr.
Ordering-No.

08 2441 000 000

Blindverschraubung M10 x 0,75

Dummy plug M10 x 0,75



Bestell-Nr.
Ordering-No.

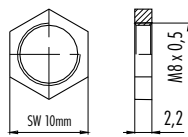
08 3130 000 000

Befestigungsmutter M8 x 0,5
Hexagonal nut M8 x 0,5

Abbildung / Figure



Maßzeichnung / Drawing

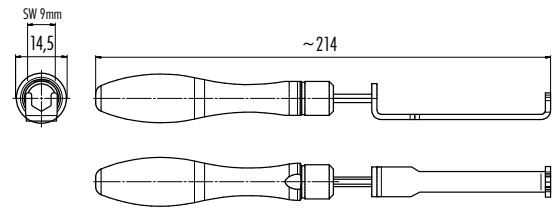


Bestell-Daten / Order Data

Bestell-Nr.
Ordering-No.

01 0769 001

Montageschlüssel zur Montage von M8 Verriegelungsring, 0,4 Nm
Mounting tool for M8 locking ring, 0,4 Nm



Bestell-Nr.
Ordering-No.

07 0085 000

Sensorik & Aktorik

Sensors & Actuators



M12 Automatisierungstechnik A-Kodierung

M12 Automation Technology A-Coding

Kabelsteckverbinder

- Schraubverriegelung nach DIN EN 61076-2-101
- Schutzart IP67/IP68/IP69K ¹⁾
- Am Kabel angespritzte Ausführungen
- Outdoor-Versionen, Food and Beverage
- Einfache Montage
- Sehr gute EMV Eigenschaften
- Ausführungen mit Schirmringen/Irisfeder
- Winkelsteckverbinder in 4 Positionen einstellbar

Flanschsteckverbinder

- Schraubverriegelung nach DIN EN 61076-2-101
- Schutzart IP67/IP68/IP69K ¹⁾
- Outdoor-Versionen, Food and Beverage
- Einfache Montage
- Löt-/Tauchlöt-/Schraubklemmanschluss/Litzen/Kabel
- Verschiedene Bauformen

Cable Connectors

- Screw locking according to DIN EN 61076-2-101
- Degree of protection IP67/IP68/69K ¹⁾
- Moulded versions
- Outdoor versions, Food and Beverage
- Easy assembly
- Excellent EMC shielding
- Versions with shielding rings/iris type spring
- Angled connector adjustable in 4 positions

Panel Mount Connectors

- Screw locking according to DIN EN 61076-2-101
- Degree of protection IP67/IP68/69K ¹⁾
- Outdoor versions, Food and Beverage
- Easy assembly
- Solder/dip solder/screw clamp termination/single wires/cable
- Various variants

¹⁾ Erläuterung der Schutzarten siehe technische Informationen./ ¹⁾ Explanation of protection standards see technical information.

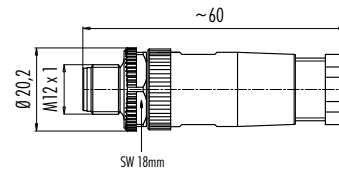
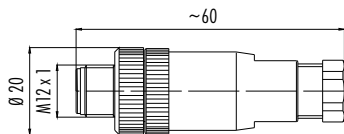
Kabelstecker, Kunststoffverriegelung, Schraubklemmanschluss
Male cable connector, plastic locking system, screw clamp connection

Kabelstecker, Metallverriegelung, Schraubklemmanschluss, Lötanschluss bei 12 pol
Male cable connector, metal locking system, screw clamp connection, solder termination on 12 pol

Abbildung / Figure



Maßzeichnung / Drawing



Bestell-Daten / Order Data

Polzahl Contacts	Kabeldurchlass Cable outlet	Bestell-Nr. Ordering-No.
4	4–6 mm	99 0429 43 04
	6–8 mm	99 0429 57 04
5	4–6 mm	99 0437 43 05
	6–8 mm	99 0437 57 05

Polzahl Contacts	Kabeldurchlass Cable outlet	Bestell-Nr. Ordering-No.	
3	4–6 mm	99 0429 07 04	c RL us
	6–8 mm	99 0429 158 04	c RL us
4	2,5–3,5 mm	99 0429 314 04	
	4–6 mm	99 0429 14 04	c RL us
5	6–8 mm	99 0429 12 04	c RL us
	4–6 mm	99 0437 14 05	c RL us
8	6–8 mm	99 0437 12 05	c RL us
	6–8 mm	99 0487 12 08	c RL us
12	6–8 mm	99 0491 12 12	c RL us

Technische Daten / Specifications

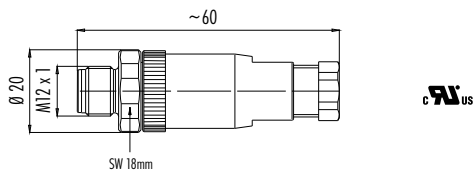
Polzahl	3	4	5	8	12	Number of contacts
Steckverbinder Verriegelung	schrauben/screw					Connector locking system
Anschlussart	löten/solder					Termination
Anschlussquerschnitt	max. 0,75 mm ² (max. AWG 18)		max. 0,5 mm ² (max. AWG 20)		max. 0,25 mm ² (max. AWG 24)	Wire gauge
Kabeldurchlass	2,5–3,5 mm, 4–6 mm, 6–8 mm					Cable outlet
Schutzart	IP67					Degree of protection
Mechanische Lebensdauer	Optalloy/optalloy > 50 Steckzyklen/> 50 mating cycles		Gold/gold > 100 Steckzyklen/> 100 mating cycles			Mechanical operation
Obere Grenztemperatur	+ 85 °C					Upper temperature
Untere Grenztemperatur	– 40 °C					Lower temperature
Bemessungsspannung	250 V	60 V		30 V		Rated voltage
Bemessungs-Stoßspannung	2500 V	1500 V		800 V		Rated impulse voltage
Verschmutzungsgrad	3					Pollution degree
Überspannungskategorie	II					Overvoltage categorie
Isolierstoffgruppe	III					Material group
Bemessungsstrom (40°C)	4 A		2 A		1,5 A	Rated current (40 °C)
Durchgangswiderstand	≤ 3 mΩ (Gold/gold)					Contact resistance
Material Kontakt	CuZn (Messing/brass)					Material of contact
Kontaktoberfläche	CuSnZn (Optalloy/optalloy)			Au (Gold/gold)		Contact plating
Material Kontaktkörper	PA					Material of contact body
Material Gehäuse	PA					Material of housing

Kabelstecker, Edelstahl-Gewindeverriegelung, Schraubklemmanschluss
Male cable connector, stainless steel locking system, screw clamp connection

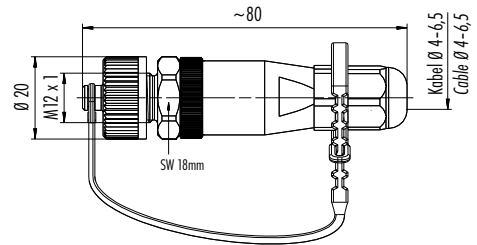
Abbildung / Figure



Maßzeichnung / Drawing



Kabelstecker, Outdoor, Schraubklemmanschluss
Male cable connector, outdoor, screw clamp connection



Bestell-Daten / Order Data

Polzahl Contacts	Kabeldurchlass Cable outlet	Bestell-Nr. Ordering-No.
4	4–6 mm	99 0429 82 04
	6–8 mm	99 0429 282 04
5	4–6 mm	99 0437 82 05
	6–8 mm	99 0437 282 05
8	6–8 mm	99 0487 282 08

Polzahl Contacts	Kabeldurchlass Cable outlet	Bestell-Nr. Ordering-No.
4	4–6,5 mm	99 0429 684 04
5		99 0437 684 05

Technische Daten / Specifications

Polzahl	4	5	8	Number of contacts
Steckverbinder Verriegelung		schrauben/screw		Connector locking system
Anschlussart		schrauben/screw		Termination
Anschlussquerschnitt	max. 0,75 mm ² (max. AWG 18)		max. 0,5 mm ² (max. AWG 20)	Wire gauge
Kabeldurchlass	4–6 mm, 6–8 mm, 4–6,5 mm			Cable outlet
Schutzart	IP67, Outdoor IP68, IP69K			Degree of protection
Mechanische Lebensdauer	> 100 Steckzyklen/> 100 mating cycles			Mechanical operation
Obere Grenztemperatur	+ 85 °C, Outdoor + 100 °C			Upper temperature
Untere Grenztemperatur	– 40 °C			Lower temperature
Bemessungsspannung	250 V	60 V	30 V	Rated voltage
Bemessungs-Stoßspannung	2500 V	1500 V	800 V	Rated impulse voltage
Verschmutzungsgrad	3			Pollution degree
Überspannungskategorie	II			Overvoltage categorie
Isolierstoffgruppe	III			Material group
Bemessungsstrom (40°C)	4 A		2 A	Rated current (40 °C)
Durchgangswiderstand	≤ 3 mΩ			Contact resistance
Material Kontakt	CuZn (Messing/brass)			Material of contact
Kontaktoberfläche	Au (Gold/gold)			Contact plating
Material Kontaktkörper	PA			Material of contact body
Material Gehäuse	PA			Material of housing

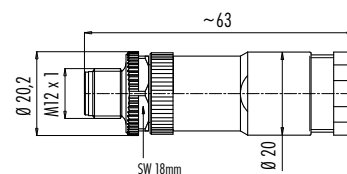
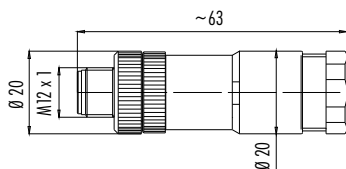
Duo-Kabelstecker, Kunststoffverriegelung, Schraubklemmanschluss
Male cable duo connector, plastic locking system, screw clamp connection

Duo-Kabelstecker, Metallverriegelung, Schraubklemmanschluss
Male cable duo connector, metal locking system, screw clamp connection

Abbildung / Figure



Maßzeichnung / Drawing



Bestell-Daten / Order Data

Polzahl Contacts	Kabeldurchlass Cable outlet	Bestell-Nr. Ordering-No.
4	2 Kabel/cables 2,1–3 mm oder/or 2 Kabel/cables 4–5 mm	99 0429 142 04
5		99 0437 142 05

Polzahl Contacts	Kabeldurchlass Cable outlet	Bestell-Nr. Ordering-No.
4		99 0429 186 04
5	2 Kabel/cables 2,1–3 mm oder/or 2 Kabel/cables 4–5 mm	99 0437 186 05
8		99 0487 186 08

Technische Daten / Specifications

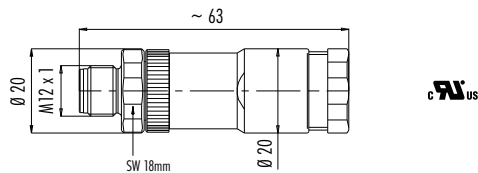
Polzahl	4	5	8	Number of contacts
Steckverbinder Verriegelung		schrauben/screw		Connector locking system
Anschlussart		schrauben/screw		Termination
Anschlussquerschnitt	max. 0,75 mm ² (max. AWG 18)		max. 0,5 mm ² (max. AWG 20)	Wire gauge
Kabeldurchlass	2,1–3 mm oder/or 4–5 mm			Cable outlet
Schutzart	IP67			Degree of protection
Mechanische Lebensdauer	Optalloy/optalloy > 50 Steckzyklen/> 50 mating cycles		Gold/gold > 100 Steckzyklen/> 100 mating cycles	Mechanical operation
Obere Grenztemperatur	+ 85 °C			Upper temperature
Untere Grenztemperatur	– 40 °C			Lower temperature
Bemessungsspannung	250 V	60 V	30 V	Rated voltage
Bemessungs-Stoßspannung	2500 V	1500 V	800 V	Rated impulse voltage
Verschmutzungsgrad	3			Pollution degree
Überspannungskategorie	II			Overvoltage categorie
Isolierstoffgruppe	III			Material group
Bemessungsstrom (40°C)	4 A		2 A	Rated current (40 °C)
Durchgangswiderstand	≤ 3 mΩ (Gold/gold)			Contact resistance
Material Kontakt	CuZn (Messing/brass)			Material of contact
Kontaktoberfläche	CuSnZn (Optalloy/optalloy)		Au (Gold/gold)	Contact plating
Material Kontaktkörper	PA			Material of contact body
Material Gehäuse	PA			Material of housing

Duo-Kabelstecker, Edelstahl-Gewindeverriegelung, Schraubklemmanschluss
 Male duo cable connector, stainless steel locking system, screw clamp connection

Abbildung / Figure



Maßzeichnung / Drawing



Bestell-Daten / Order Data

Polzahl Contacts	Kabeldurchlass Cable outlet	Bestell-Nr. Ordering-No.
4	2 Kabel/cables 2,1–3 mm oder/or 2 Kabel/cables 4–5 mm	99 0429 287 04
5		99 0437 287 05
8		99 0487 287 08

Technische Daten / Specifications

Polzahl	4	5	8	Number of contacts
Steckverbinder Verriegelung	schrauben/screw			Connector locking system
Anschlussart	schrauben/screw			Termination
Anschlussquerschnitt	max. 0,75 mm ² (max. AWG 18)		max. 0,5 mm ² (max. AWG 20)	Wire gauge
Kabeldurchlass	2,1–3 mm, 4–5 mm			Cable outlet
Schutzart	IP67			Degree of protection
Mechanische Lebensdauer	> 100 Steckzyklen/> 100 mating cycles			Mechanical operation
Obere Grenztemperatur	+ 85 °C			Upper temperature
Untere Grenztemperatur	– 40 °C			Lower temperature
Bemessungsspannung	250 V	60 V	30 V	Rated voltage
Bemessungs-Stoßspannung	2500 V	1500 V	800 V	Rated impulse voltage
Verschmutzungsgrad	3			Pollution degree
Überspannungskategorie	II			Overvoltage categorie
Isolierstoffgruppe	III			Material group
Bemessungsstrom (40°C)	4 A	2 A		Rated current (40 °C)
Durchgangswiderstand	≤ 3 mΩ			Contact resistance
Material Kontakt	CuZn (Messing/brass)			Material of contact
Kontaktoberfläche	Au (Gold/gold)			Contact plating
Material Kontaktkörper	PA			Material of contact body
Material Gehäuse	PA			Material of housing

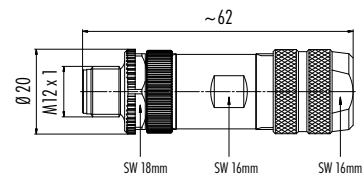
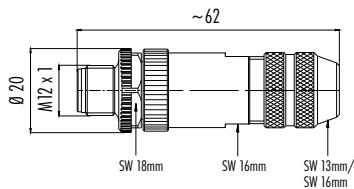
Kabelstecker, Schraubklemmanschluss, mit Schirmring, schirmbar, Lötanschluss bei 12 pol
 Male cable connector, screw clamp connection, with shielding ring, shieldable, solder termination on 12 pol

Kabelstecker, Schraubklemmanschluss, mit Schirmring
 Male cable connector, screw clamp connection, with shielding ring

Abbildung / Figure



Maßzeichnung / Drawing



Bestell-Daten / Order Data

Polzahl Contacts	Kabeldurchlass Cable outlet	Bestell-Nr. Ordering-No.
4	4–6 mm	99 1429 814 04
	6–8 mm	99 1429 812 04
5	4–6 mm	99 1437 814 05
	6–8 mm	99 1437 812 05
8	6–8 mm	99 1487 812 08
12	6–8 mm	99 1491 812 12

Polzahl Contacts	Kabeldurchlass Cable outlet	Bestell-Nr. Ordering-No.
5	8–10 mm	99 1437 914 05
8		99 1487 914 08
12		99 1491 914 12

Technische Daten / Specifications

Polzahl	4	5	8	12	Number of contacts
Steckverbinder Verriegelung	schrauben/screw				Connector locking system
Anschlussart	schrauben/screw		löten/solder		Termination
Anschlussquerschnitt	max. 0,75 mm ² (max. AWG 18)		max. 0,5 mm ² (max. AWG 20)		Wire gauge
Kabeldurchlass	4–6 mm, 6–8 mm, 8–10 mm				Cable outlet
Schutzart	IP67				Degree of protection
Mechanische Lebensdauer	> 100 Steckzyklen/> 100 mating cycles				Mechanical operation
Obere Grenztemperatur	+ 85 °C				Upper temperature
Untere Grenztemperatur	– 40 °C				Lower temperature
Bemessungsspannung	250 V	60 V	30 V		Rated voltage
Bemessungs-Stoßspannung	2500 V	1500 V	800 V		Rated impulse voltage
Verschmutzungsgrad	3				Pollution degree
Überspannungskategorie	II				Overvoltage categorie
Isolierstoffgruppe	III				Material group
Bemessungsstrom (40°C)	4 A		2 A	1,5 A	Rated current (40 °C)
Durchgangswiderstand	≤ 3 mΩ				Contact resistance
Material Kontakt	CuZn (Messing/brass)				Material of contact
Kontaktoberfläche	Au (Gold/gold)				Contact plating
Material Kontaktkörper	PA				Material of contact body
Material Gehäuse	CuZn (Messing vernickelt/brass nickel plated), Zink Druckguss vernickelt/zinc diecasting nickel plated				Material of housing

Kabelstecker, Schraubklemmanschluss, Irisfeder, schirmbar
 Male cable connector, screw clamp connection, iris type spring, shieldable

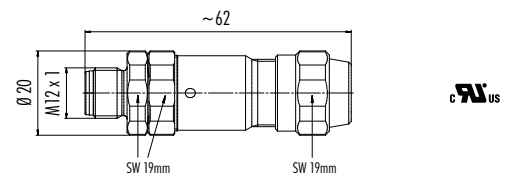
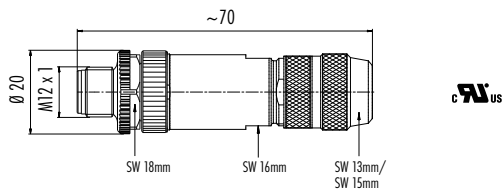
Abbildung / Figure



Kabelstecker, Schraubklemmanschluss, mit Schirmring, Edelstahlausführung, schirmbar
 Male cable connector, screw clamp connection, with shielding ring, stainless steel version, shieldable



Maßzeichnung / Drawing



Bestell-Daten / Order Data

Polzahl Contacts	Kabeldurchlass Cable outlet	Bestell-Nr. Ordering-No.
4	5–8 mm	99 1431 814 04
5	5–8 mm	99 1439 814 05
8	5–8 mm	99 1489 814 08
	8–9 mm	99 1489 812 08

Polzahl Contacts	Kabeldurchlass Cable outlet	Bestell-Nr. Ordering-No.
4	3–5,5 mm	99 1429 991 04
	5,5–8,6 mm	99 1429 992 04
5	3–5,5 mm	99 1437 991 05
	5,5–8,6 mm	99 1437 992 05
8	5,5–8,6 mm	99 1487 992 08

Technische Daten / Specifications

Polzahl	4	5	8	Number of contacts
Steckverbinder Verriegelung	schrauben/screw			Connector locking system
Anschlussart	schrauben/screw			Termination
Anschlussquerschnitt	max. 0,75 mm ² (max. AWG 18)		max. 0,5 mm ² (max. AWG 20)	Wire gauge
Kabeldurchlass	3–5,5 mm, 5–8 mm, 5,5–8,6 mm, 8–9 mm			Cable outlet
Schutzart	IP67, Edelstahl/stainless steel IP68/IP69K			Degree of protection
Mechanische Lebensdauer	> 100 Steckzyklen/> 100 mating cycles			Mechanical operation
Obere Grenztemperatur	+ 85 °C			Upper temperature
Untere Grenztemperatur	– 40 °C			Lower temperature
Bemessungsspannung	250 V	60 V	30 V	Rated voltage
Bemessungs-Stoßspannung	2500 V	1500 V	800 V	Rated impulse voltage
Verschmutzungsgrad	3			Pollution degree
Überspannungskategorie	II			Overvoltage categorie
Isolierstoffgruppe	III			Material group
Bemessungsstrom (40°C)	4 A		2 A	Rated current (40 °C)
Durchgangswiderstand	≤ 3 mΩ			Contact resistance
Material Kontakt	CuZn (Messing/brass)			Material of contact
Kontaktoberfläche	Au (Gold/gold)			Contact plating
Material Kontaktkörper	PA			Material of contact body
Material Gehäuse	Zink Druckguss vernickelt/zinc diecasting nickel plated, Edelstahl 1.4404/stainless steel 1.4404			Material of housing

Kabelstecker, Käfigzugfederanschluss
Male cable connector, wire clamp connection

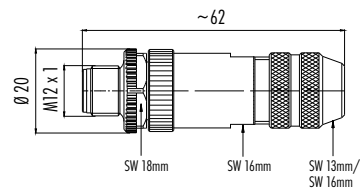
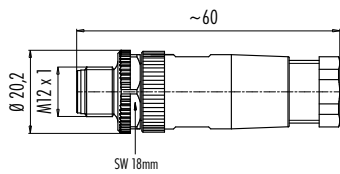
Abbildung / Figure



Kabelstecker, Käfigzugfederanschluss, mit Schirmring, schirmbar
Male cable connector, wire clamp connection, with shielding ring, shieldable



Maßzeichnung / Drawing



Bestell-Daten / Order Data

Polzahl Contacts	Kabeldurchlass Cable outlet	Bestell-Nr. Ordering-No.
4	4–6 mm	99 0525 14 04
	6–8 mm	99 0525 12 04
5	4–6 mm	99 0537 14 05
	6–8 mm	99 0537 12 05

Polzahl Contacts	Kabeldurchlass Cable outlet	Bestell-Nr. Ordering-No.
4	4–6 mm	99 1525 814 04
	6–8 mm	99 1525 812 04
5	4–6 mm	99 1537 814 05
	6–8 mm	99 1537 812 05

Technische Daten / Specifications

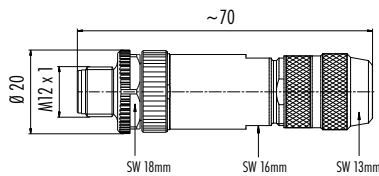
Polzahl	4	5	Number of contacts
Steckverbinder Verriegelung	schrauben/screw		Connector locking system
Anschlussart	Käfigzugfeder/wire clamp		Termination
Anschlussquerschnitt	max. 0,5 mm ² (max. AWG 20)		Wire gauge
Kabeldurchlass	4–6 mm, 6–8 mm		Cable outlet
Schutzart	IP67		Degree of protection
Mechanische Lebensdauer	> 100 Steckzyklen/> 100 mating cycles		Mechanical operation
Obere Grenztemperatur	+ 85 °C		Upper temperature
Untere Grenztemperatur	– 40 °C		Lower temperature
Bemessungsspannung	250 V	60 V	Rated voltage
Bemessungs-Stoßspannung	2500 V	1500 V	Rated impulse voltage
Verschmutzungsgrad	3		Pollution degree
Überspannungskategorie	II		Overvoltage categorie
Isolierstoffgruppe	III		Material group
Bemessungsstrom (40 °C)	4 A		Rated current (40 °C)
Durchgangswiderstand	≤ 3 mΩ		Contact resistance
Material Kontakt	CuSn (Bronze/bronze)		Material of contact
Kontaktoberfläche	Au (Gold/gold)		Contact plating
Material Kontaktkörper	PA		Material of contact body
Material Gehäuse	PA, Zink Druckguss vernickelt/zinc diecasting nickel plated		Material of housing

Kabelstecker, Käfigzugfederanschluss, Irisfeder, schirmbar
Male cable connector, wire clamp connection, iris type spring, shieldable

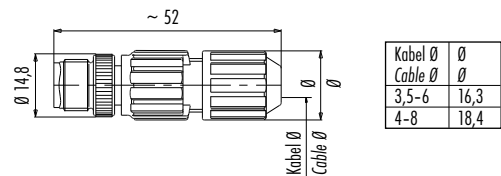
Abbildung / Figure



Maßzeichnung / Drawing



Kabelstecker, Schneidklemmanschluss
Male cable connector, IDT connection



Bestell-Daten / Order Data

Polzahl Contacts	Kabeldurchlass Cable outlet	Bestell-Nr. Ordering-No.
4	5–8 mm	99 1527 814 04
5		99 1539 814 05

Polzahl Contacts	Anschlussquerschnitt Wire gauge	Kabeldurchlass Cable outlet	Bestell-Nr. Ordering-No.
4	0,14–0,34 mm ²	3,5–6 mm	99 0527 14 04
	0,34–0,75 mm ²	4–8 mm	99 0527 12 04

Technische Daten / Specifications

Polzahl	4	5	4 Schneidklemm/IDT	Number of contacts
Steckverbinder Verriegelung	schrauben/screw		schrauben/screw	Connector locking system
Anschlussart	Käfigzugfeder/wire clamp		Schneidklemm/IDT connection	Termination
Anschlussquerschnitt	max. 0,5 mm ² (max. AWG 20)		0,14 mm ² – 0,75 mm ² (AWG 26 – AWG 18)	Wire gauge
Kabeldurchlass	5–8 mm		3,5–6 mm, 4–8 mm	Cable outlet
Schutzart	IP67		IP67	Degree of protection
Mechanische Lebensdauer	> 100 Steckzyklen/> 100 mating cycles		> 100 Steckzyklen/> 100 mating cycles	Mechanical operation
Obere Grenztemperatur	+ 85 °C		+ 80 °C	Upper temperature
Untere Grenztemperatur	– 40 °C		– 25 °C	Lower temperature
Bemessungsspannung	250 V	60 V	125 V/250 V	Rated voltage
Bemessungs-Stoßspannung	2500 V	1500 V	2500 V	Rated impulse voltage
Verschmutzungsgrad	3		3	Pollution degree
Überspannungskategorie	II		II	Overvoltage categorie
Isolierstoffgruppe	III		III	Material group
Bemessungsstrom (40°C)	4 A		4 A	Rated current (40 °C)
Durchgangswiderstand	≤ 3 mΩ		≤ 5 mΩ	Contact resistance
Material Kontakt	CuSn (Bronze/bronze)		CuSn (Bronze/bronze)	Material of contact
Kontaktoberfläche	Au (Gold/gold)		Au (Gold/gold)	Contact plating
Material Kontaktkörper	PA		TPU	Material of contact body
Material Gehäuse	Zink Druckguss vernickelt/zinc diecasting nickel plated		PA	Material of housing

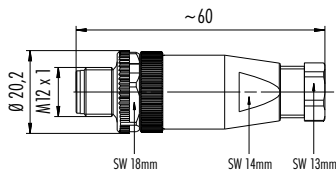
Kabelstecker, Crimpanschluss
Male cable connector, crimp connection

Abbildung / Figure



Crimpkontakte siehe Seite 620
Crimp contacts see page 620

Maßzeichnung / Drawing



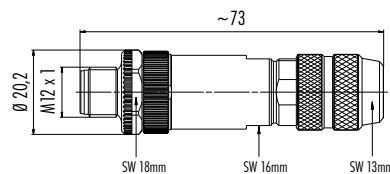
Kabelstecker, Crimpanschluss, schirmbar
Male cable connector, crimp connection, shieldable

Abbildung / Figure



Crimpkontakte siehe Seite 620
Crimp contacts see page 620

Maßzeichnung / Drawing



Bestell-Daten / Order Data

Polzahl Contacts	Kabeldurchlass Cable outlet	Bestell-Nr. Ordering-No.
4	4–6 mm	99 0529 14 04
	6–8 mm	99 0529 12 04

Polzahl Contacts	Kabeldurchlass Cable outlet	Bestell-Nr. Ordering-No.
4	5–8 mm	99 1433 814 04

Technische Daten / Specifications

Polzahl	4	Number of contacts
Steckverbinder Verriegelung	schrauben/screw	Connector locking system
Anschlussart	crimpen/crimp	Termination
Anschlussquerschnitt	siehe Crimpkontakte Seite 620/see crimp contacts page 620	Wire gauge
Kabeldurchlass	4–6 mm, 6–8 mm, 5–8 mm	Cable outlet
Schutzart	IP67	Degree of protection
Mechanische Lebensdauer	> 100 Steckzyklen/> 100 mating cycles	Mechanical operation
Obere Grenztemperatur	+ 85 °C	Upper temperature
Untere Grenztemperatur	– 40 °C	Lower temperature
Bemessungsspannung	250 V	Rated voltage
Bemessungs-Stoßspannung	2500 V	Rated impulse voltage
Verschmutzungsgrad	3	Pollution degree
Überspannungskategorie	II	Overvoltage categorie
Isolierstoffgruppe	III	Material group
Bemessungsstrom (40°C)	4 A	Rated current (40 °C)
Durchgangswiderstand	≤ 3 mΩ	Contact resistance
Material Kontakt	CuZn (Messing/brass)	Material of contact
Kontaktoberfläche	Au (Gold/gold)	Contact plating
Material Kontaktkörper	PA	Material of contact body
Material Gehäuse	PA, Zink Druckguss vernickelt/zinc diecasting nickel plated	Material of housing

Winkelstecker, Kunststoffverriegelung, Schraubklemmanschluss
Male angled connector, plastic locking system, screw clamp connection

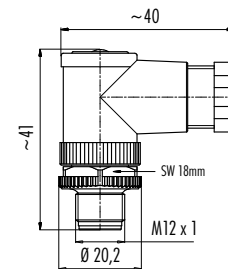
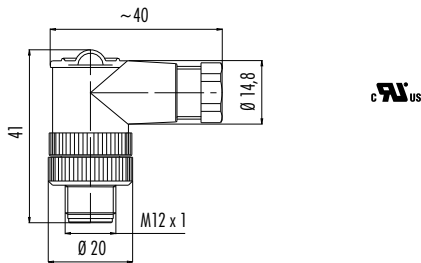
Abbildung / Figure



Winkelstecker, Metallverriegelung, Schraubklemmanschluss, Lötanschluss bei 12 pol
Male angled connector, metal locking system, screw clamp connection, solder termination on 12 pol



Maßzeichnung / Drawing



Bestell-Daten / Order Data

Polzahl Contacts	Kabeldurchlass Cable outlet	Bestell-Nr. Ordering-No.
4	4–6 mm	99 0429 44 04
	6–8 mm	99 0429 69 04
5	4–6 mm	99 0437 44 05
	6–8 mm	99 0437 69 05

Polzahl Contacts	Kabeldurchlass Cable outlet	Bestell-Nr. Ordering-No.	
3	4–6 mm	99 0429 27 04	c RA us
	6–8 mm	99 0429 161 04	c RA us
4	2,5–3,5 mm	99 0429 324 04	
	4–6 mm	99 0429 24 04	c RA us
5	6–8 mm	99 0429 52 04	c RA us
	4–6 mm	99 0437 24 05	c RA us
8	6–8 mm	99 0437 52 05	c RA us
	6–8 mm	99 0487 52 08	c RA us
12	6–8 mm	99 0491 52 12	c RA us

Technische Daten / Specifications

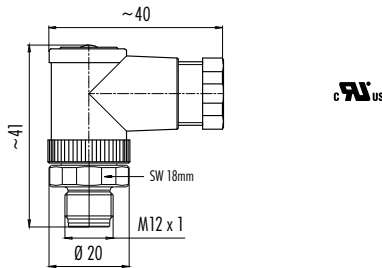
Polzahl	3	4	5	8	12	Number of contacts
Steckverbinder Verriegelung	schrauben/screw					Connector locking system
Anschlussart	schrauben/screw					Termination
Anschlussquerschnitt	max. 0,75 mm ² (max. AWG 18)			max. 0,5 mm ² (max. AWG 20)	max. 0,25 mm ² (max. AWG 24)	Wire gauge
Kabeldurchlass	2,5–3,5 mm, 4–6 mm, 6–8 mm					Cable outlet
Schutzart	IP67					Degree of protection
Mechanische Lebensdauer	Optalloy/optalloy > 50 Steckzyklen/> 50 mating cycles			Gold/gold > 100 Steckzyklen/> 100 mating cycles		Mechanical operation
Obere Grenztemperatur	+ 85 °C					Upper temperature
Untere Grenztemperatur	– 40 °C					Lower temperature
Bemessungsspannung	250 V		60 V	30 V		Rated voltage
Bemessungs-Stoßspannung	2500 V		1500 V	800 V		Rated impulse voltage
Verschmutzungsgrad	3					Pollution degree
Überspannungskategorie	II					Overvoltage categorie
Isolierstoffgruppe	III					Material group
Bemessungsstrom (40°C)	4 A			2 A	1,5 A	Rated current (40 °C)
Durchgangswiderstand	≤ 3 mΩ (Gold/gold)					Contact resistance
Material Kontakt	CuZn (Messing/brass)					Material of contact
Kontaktoberfläche	CuSnZn (Optalloy/optalloy)			Au (Gold/gold)		Contact plating
Material Kontaktkörper	PA					Material of contact body
Material Gehäuse	PA					Material of housing

Winkelstecker, Edelstahl-Gewindeverriegelung, Schraubklemmanschluss
Male angled connector, stainless steel locking system, screw clamp connection

Abbildung / Figure



Maßzeichnung / Drawing



Bestell-Daten / Order Data

Polzahl Contacts	Kabeldurchlass Cable outlet	Bestell-Nr. Ordering-No.
4	4–6 mm	99 0429 92 04
	6–8 mm	99 0429 292 04
5	4–6 mm	99 0437 92 05
	6–8 mm	99 0437 292 05

Technische Daten / Specifications

Polzahl	4	5	Number of contacts
Steckverbinder Verriegelung	schrauben/screw		Connector locking system
Anschlussart	schrauben/screw		Termination
Anschlussquerschnitt	max. 0,75 mm ² (max. AWG 18)		Wire gauge
Kabeldurchlass	4–6 mm, 6–8 mm		Cable outlet
Schutzart	IP67		Degree of protection
Mechanische Lebensdauer	> 100 Steckzyklen/> 100 mating cycles		Mechanical operation
Obere Grenztemperatur	+ 85 °C		Upper temperature
Untere Grenztemperatur	– 40 °C		Lower temperature
Bemessungsspannung	250 V	60 V	Rated voltage
Bemessungs-Stoßspannung	2500 V	1500 V	Rated impulse voltage
Verschmutzungsgrad	3		Pollution degree
Überspannungskategorie	II		Overvoltage categorie
Isolierstoffgruppe	III		Material group
Bemessungsstrom (40°C)	4 A		Rated current (40 °C)
Durchgangswiderstand	≤ 3 mΩ		Contact resistance
Material Kontakt	CuZn (Messing/brass)		Material of contact
Kontaktoberfläche	Au (Gold/gold)		Contact plating
Material Kontaktkörper	PA		Material of contact body
Material Gehäuse	PA		Material of housing

Duo-Winkelstecker, Kunststoffverriegelung, Schraubklemmanschluss
 Male angled duo connector, plastic locking system, screw clamp connection

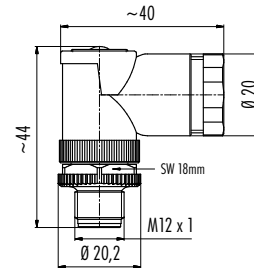
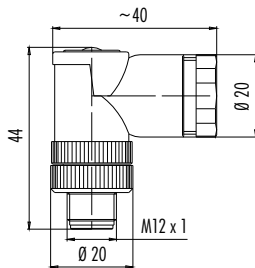
Abbildung / Figure



Duo-Winkelstecker, Metallverriegelung, Schraubklemmanschluss
 Male angled duo connector, metal locking system, screw clamp connection



Maßzeichnung / Drawing



Bestell-Daten / Order Data

Polzahl Contacts	Kabeldurchlass Cable outlet	Bestell-Nr. Ordering-No.
4	2 Kabel/cables 2,1–3 mm oder/or 2 Kabel/cables 4–5 mm	99 0429 162 04
5		99 0437 162 05

Polzahl Contacts	Kabeldurchlass Cable outlet	Bestell-Nr. Ordering-No.
4	2 Kabel/cables 2,1–3 mm oder/or 2 Kabel/cables 4–5 mm	99 0429 286 04
5		99 0437 286 05

Technische Daten / Specifications

Polzahl	4	5	Number of contacts
Steckverbinder Verriegelung	schrauben/screw		Connector locking system
Anschlussart	schrauben/screw		Termination
Anschlussquerschnitt	max. 0,75 mm ² (max. AWG 18)		Wire gauge
Kabeldurchlass	2,1–3 mm, 4–5 mm		Cable outlet
Schutzart	IP67		Degree of protection
Mechanische Lebensdauer	> 50 Steckzyklen/> 50 mating cycles		Mechanical operation
Obere Grenztemperatur	+ 85 °C		Upper temperature
Untere Grenztemperatur	– 40 °C		Lower temperature
Bemessungsspannung	250 V	60 V	Rated voltage
Bemessungs-Stoßspannung	2500 V	1500 V	Rated impulse voltage
Verschmutzungsgrad	3		Pollution degree
Überspannungskategorie	II		Overvoltage categorie
Isolierstoffgruppe	III		Material group
Bemessungsstrom (40°C)	4 A		Rated current (40 °C)
Durchgangswiderstand	≤ 3 mΩ (Gold/gold)		Contact resistance
Material Kontakt	CuZn (Messing/brass)		Material of contact
Kontaktoberfläche	CuSnZn (Optalloy/optalloy)		Contact plating
Material Kontaktkörper	PA		Material of contact body
Material Gehäuse	PA		Material of housing

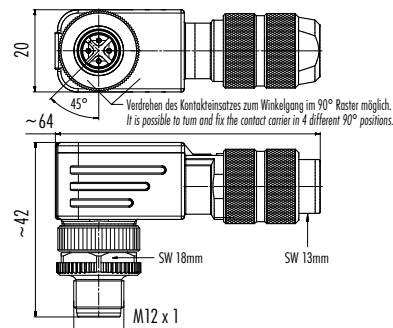
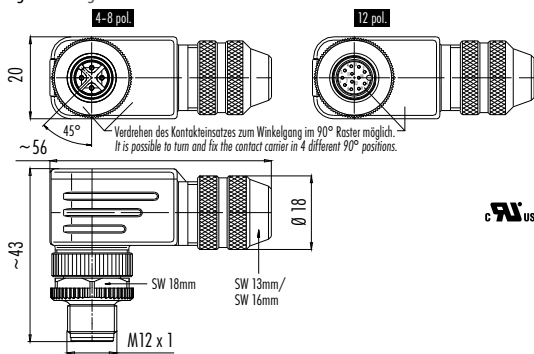
Winkelstecker, Schraubklemmanschluss, mit Schirmring, schirmbar, Lötanschluss bei 12 pol
Male angled connector, screw clamp connection, with shielding ring, shieldable, solder termination on 12 pol

Winkelstecker, Schraubklemmanschluss, Irisfeder, schirmbar
Male angled connector, screw clamp connection, iris type spring, shieldable

Abbildung / Figure



Maßzeichnung / Drawing



Bestell-Daten / Order Data

Polzahl Contacts	Kabeldurchlass Cable outlet	Bestell-Nr. Ordering-No.
4	4–6 mm	99 1429 824 04
	6–8 mm	99 1429 822 04
5	4–6 mm	99 1437 824 05
	6–8 mm	99 1437 822 05
8	6–8 mm	99 1487 822 08
12	6–8 mm	99 1491 822 12

Polzahl Contacts	Kabeldurchlass Cable outlet	Bestell-Nr. Ordering-No.
4	5–8 mm	99 1431 824 04
5		99 1439 824 05
8		99 1489 824 08

Technische Daten / Specifications

Polzahl	4	5	8	12	Number of contacts
Steckverbinder Verriegelung	schrauben/screw				Connector locking system
Anschlussart	schrauben/screw			löten/solder	Termination
Anschlussquerschnitt	max. 0,75 mm ² (max. AWG 18)		max. 0,5 mm ² (max. AWG 20)	max. 0,25 mm ² (max. AWG 24)	Wire gauge
Kabeldurchlass	4–6 mm, 5–8 mm, 6–8 mm				Cable outlet
Schutzart	IP67				Degree of protection
Mechanische Lebensdauer	> 100 Steckzyklen/> 100 mating cycles				Mechanical operation
Obere Grenztemperatur	+ 85 °C				Upper temperature
Untere Grenztemperatur	– 40 °C				Lower temperature
Bemessungsspannung	250 V	60 V		30 V	Rated voltage
Bemessungs-Stoßspannung	2500 V	1500 V		800 V	Rated impulse voltage
Verschmutzungsgrad	3				Pollution degree
Überspannungskategorie	II				Overvoltage categorie
Isolierstoffgruppe	III				Material group
Bemessungsstrom (40°C)	4 A		2 A	1,5 A	Rated current (40 °C)
Durchgangswiderstand	≤ 3 mΩ				Contact resistance
Material Kontakt	CuZn (Messing/brass)				Material of contact
Kontaktoberfläche	Au (Gold/gold)				Contact plating
Material Kontaktkörper	PA				Material of contact body
Material Gehäuse	Zink Druckguss vernickelt/zinc diecasting nickel plated				Material of housing

Winkelstecker, Käfigzugfederanschluss
Male angled connector, wire clamp connection

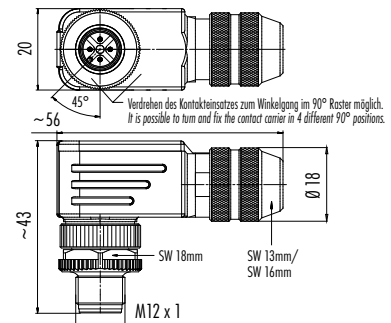
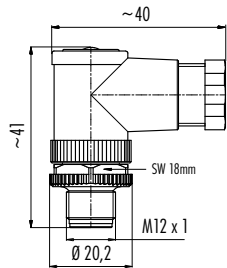
Abbildung / Figure



Winkelstecker, Käfigzugfederanschluss, mit Schirmring, schirmbar
Male angled connector, wire clamp connection, with shielding ring, shieldable



Maßzeichnung / Drawing



Bestell-Daten / Order Data

Polzahl Contacts	Kabeldurchlass Cable outlet	Bestell-Nr. Ordering-No.
4	4–6 mm	99 0525 24 04
	6–8 mm	99 0525 52 04
5	4–6 mm	99 0537 24 05
	6–8 mm	99 0537 52 05

Polzahl Contacts	Kabeldurchlass Cable outlet	Bestell-Nr. Ordering-No.
4	4–6 mm	99 1525 824 04
	6–8 mm	99 1525 822 04
5	4–6 mm	99 1537 824 05
	6–8 mm	99 1537 822 05

Technische Daten / Specifications

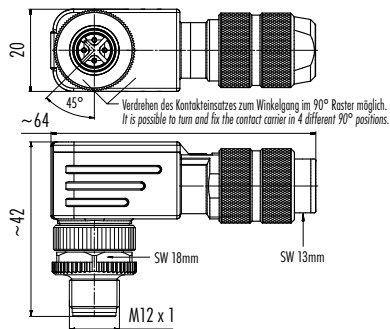
Polzahl	4	5	Number of contacts
Steckverbinder Verriegelung	schrauben/screw		Connector locking system
Anschlussart	Käfigzugfeder/wire clamp		Termination
Anschlussquerschnitt	max. 0,5 mm ² (max. AWG 20)		Wire gauge
Kabeldurchlass	4–6 mm, 6–8 mm		Cable outlet
Schutzart	IP67		Degree of protection
Mechanische Lebensdauer	> 100 Steckzyklen/> 100 mating cycles		Mechanical operation
Obere Grenztemperatur	+ 85 °C		Upper temperature
Untere Grenztemperatur	– 40 °C		Lower temperature
Bemessungsspannung	250 V	60 V	Rated voltage
Bemessungs-Stoßspannung	2500 V	1500 V	Rated impulse voltage
Verschmutzungsgrad	3		Pollution degree
Überspannungskategorie	II		Overvoltage categorie
Isolierstoffgruppe	III		Material group
Bemessungsstrom (40°C)	4 A		Rated current (40 °C)
Durchgangswiderstand	≤ 3 mΩ		Contact resistance
Material Kontakt	CuSn (Bronze/bronze)		Material of contact
Kontaktoberfläche	Au (Gold/gold)		Contact plating
Material Kontaktkörper	PA		Material of contact body
Material Gehäuse	PA, Zink Druckguss vernickelt/zinc diecasting nickel plated		Material of housing

Winkelstecker, Käfigzugfederanschluss, Irisfeder, schirmbar
 Male angled connector, wire clamp connection, iris type spring, shieldable

Abbildung / Figure



Maßzeichnung / Drawing



Bestell-Daten / Order Data

Polzahl Contacts	Kabeldurchlass Cable outlet	Bestell-Nr. Ordering-No.
4	5–8 mm	99 1527 824 04
5		99 1539 824 05

Technische Daten / Specifications

Polzahl	4	5	Number of contacts
Steckverbinder Verriegelung	schrauben/screw		Connector locking system
Anschlussart	Käfigzugfeder/wire clamp		Termination
Anschlussquerschnitt	max. 0,5 mm ² (max. AWG 20)		Wire gauge
Kabeldurchlass	5–8 mm		Cable outlet
Schutzart	IP67		Degree of protection
Mechanische Lebensdauer	> 100 Steckzyklen/> 100 mating cycles		Mechanical operation
Obere Grenztemperatur	+ 85 °C		Upper temperature
Untere Grenztemperatur	– 40 °C		Lower temperature
Bemessungsspannung	250 V	60 V	Rated voltage
Bemessungs-Stoßspannung	2500 V	1500 V	Rated impulse voltage
Verschmutzungsgrad	3		Pollution degree
Überspannungskategorie	II		Overvoltage categorie
Isolierstoffgruppe	III		Material group
Bemessungsstrom (40°C)	4 A		Rated current (40 °C)
Durchgangswiderstand	≤ 3 mΩ		Contact resistance
Material Kontakt	CuSn (Bronze/bronze)		Material of contact
Kontaktoberfläche	Au (Gold/gold)		Contact plating
Material Kontaktkörper	PA		Material of contact body
Material Gehäuse	PA, Zink Druckguss vernickelt/zinc diecasting nickel plated		Material of housing

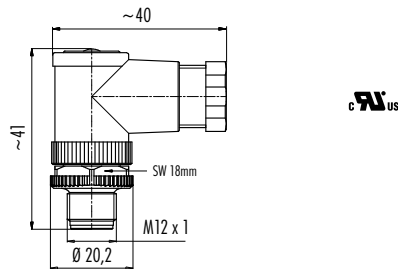
Winkelstecker, Crimpanschluss
Male angled connector, crimp connection

Abbildung / Figure



Crimpkontakte siehe Seite 620
Crimp contacts see page 620

Maßzeichnung / Drawing



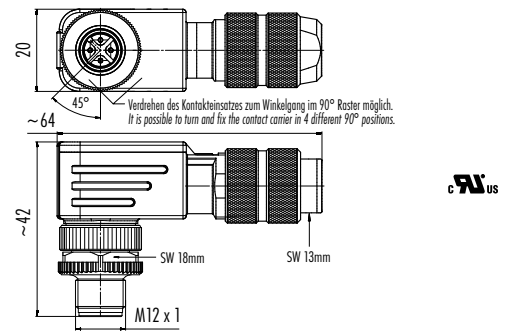
Winkelstecker, Crimpanschluss, schirmbar
Male angled connector, crimp connection, shieldable

Abbildung / Figure



Crimpkontakte siehe Seite 620
Crimp contacts see page 620

Maßzeichnung / Drawing



Bestell-Daten / Order Data

Polzahl Contacts	Kabeldurchlass Cable outlet	Bestell-Nr. Ordering-No.
4	4–6 mm	99 0529 24 04
	6–8 mm	99 0529 52 04

Polzahl Contacts	Kabeldurchlass Cable outlet	Bestell-Nr. Ordering-No.
4	5–8 mm	99 1433 824 04

Technische Daten / Specifications

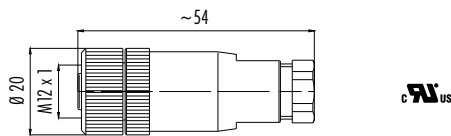
Polzahl	4	Number of contacts
Steckverbinder Verriegelung	schrauben/screw	Connector locking system
Anschlussart	crimpen/crimp	Termination
Anschlussquerschnitt	siehe Crimpkontakte Seite 620/see crimp contacts page 620	Wire gauge
Kabeldurchlass	4–6 mm, 6–8 mm, 5–8 mm	Cable outlet
Schutzart	IP67	Degree of protection
Mechanische Lebensdauer	> 100 Steckzyklen/> 100 mating cycles	Mechanical operation
Obere Grenztemperatur	+ 85 °C	Upper temperature
Untere Grenztemperatur	– 40 °C	Lower temperature
Bemessungsspannung	250 V	Rated voltage
Bemessungs-Stoßspannung	2500 V	Rated impulse voltage
Verschmutzungsgrad	3	Pollution degree
Überspannungskategorie	II	Overvoltage categorie
Isolierstoffgruppe	III	Material group
Bemessungsstrom (40°C)	4 A	Rated current (40 °C)
Durchgangswiderstand	≤ 3 mΩ	Contact resistance
Material Kontakt	CuZn (Messing/brass)	Material of contact
Kontaktoberfläche	Au (Gold/gold)	Contact plating
Material Kontaktkörper	PA	Material of contact body
Material Gehäuse	PA, Zink Druckguss vernickelt/zinc diecasting nickel plated	Material of housing

Kabeldose, Kunststoffverriegelung, Schraubklemmanschluss
 Female cable connector, plastic locking system, screw clamp connection

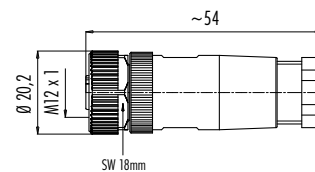
Abbildung / Figure



Maßzeichnung / Drawing



Kabeldose, Metallverriegelung, Schraubklemmanschluss, Lötanschluss bei 12 pol
 Female cable connector, metal locking system, screw clamp connection, solder termination on 12 pol



Bestell-Daten / Order Data

Polzahl Contacts	Kabeldurchlass Cable outlet	Bestell-Nr. Ordering-No.	
4	4–6 mm	99 0430 10 04	
		99 0430 30 04	Gehäuse transparent/transparent housing
	6–8 mm	99 0430 57 04	
5	4–6 mm	99 0436 10 05	
	6–8 mm	99 0436 57 05	

Polzahl Contacts	Kabeldurchlass Cable outlet	Bestell-Nr. Ordering-No.	
3	4–6 mm	99 0430 07 04	
	6–8 mm	99 0430 158 04	
4	2,5–3,5 mm	99 0430 314 04	
	4–6 mm	99 0430 14 04	
	6–8 mm	99 0430 12 04	
5	4–6 mm	99 0436 14 05	
	6–8 mm	99 0436 12 05	
8	6–8 mm	99 0486 12 08	
12	6–8 mm	99 0492 12 12	

Technische Daten / Specifications

Polzahl	3	4	5	8	12	Number of contacts
Steckverbinder Verriegelung	schrauben/screw					Connector locking system
Anschlussart	löten/solder					Termination
Anschlussquerschnitt	max. 0,75 mm ² (max. AWG 18)		max. 0,5 mm ² (max. AWG 20)		max. 0,25 mm ² (max. AWG 24)	Wire gauge
Kabeldurchlass	2,5–3,5 mm, 4–6 mm, 6–8 mm					Cable outlet
Schutzart	IP67					Degree of protection
Mechanische Lebensdauer	Optalloy/optalloy > 50 Steckzyklen/> 50 mating cycles		Gold/gold > 100 Steckzyklen/> 100 mating cycles			Mechanical operation
Obere Grenztemperatur	+ 85 °C					Upper temperature
Untere Grenztemperatur	– 40 °C					Lower temperature
Bemessungsspannung	250 V	60 V		30 V		Rated voltage
Bemessungs-Stoßspannung	2500 V	1500 V		800 V		Rated impulse voltage
Verschmutzungsgrad	3					Pollution degree
Überspannungskategorie	II					Overvoltage categorie
Isolierstoffgruppe	III					Material group
Bemessungsstrom (40°C)	4 A		2 A		1,5 A	Rated current (40 °C)
Durchgangswiderstand	≤ 3 mΩ (Gold/gold)					Contact resistance
Material Kontakt	CuZn (Messing/brass)			CuSn (Bronze/bronze)		Material of contact
Kontaktoberfläche	CuSnZn (Optalloy/optalloy)			Au (Gold/gold)		Contact plating
Material Kontaktkörper	PA					Material of contact body
Material Gehäuse	PA					Material of housing

Kabeldose, Edelstahl-Gewindeverriegelung, Schraubklemmanschluss
 Female cable connector, stainless steel locking system, screw clamp connection

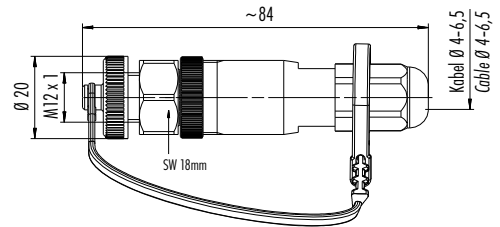
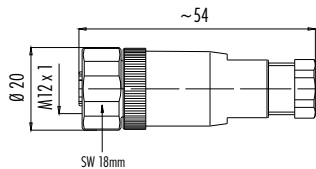
Abbildung / Figure



Kabeldose, Outdoor, Schraubklemmanschluss
 Female cable connector, outdoor, screw clamp connection



Maßzeichnung / Drawing



Bestell-Daten / Order Data

Polzahl Contacts	Kabeldurchlass Cable outlet	Bestell-Nr. Ordering-No.
4	4–6 mm	99 0430 82 04
	6–8 mm	99 0430 282 04
5	4–6 mm	99 0436 82 05
	6–8 mm	99 0436 282 05
8	6–8 mm	99 0486 282 08

Polzahl Contacts	Kabeldurchlass Cable outlet	Bestell-Nr. Ordering-No.
4	4–6,5 mm	99 0430 684 04
5		99 0436 684 05

Technische Daten / Specifications

Polzahl	4	5	8	Number of contacts
Steckverbinder Verriegelung		schrauben/screw		Connector locking system
Anschlussart		schrauben/screw		Termination
Anschlussquerschnitt	max. 0,75 mm ² (max. AWG 18)		max. 0,5 mm ² (max. AWG 20)	Wire gauge
Kabeldurchlass	4–6 mm, 6–8 mm, 4–6,5 mm			Cable outlet
Schutzart	IP67, Outdoor IP68, IP69K			Degree of protection
Mechanische Lebensdauer	> 100 Steckzyklen/> 100 mating cycles			Mechanical operation
Obere Grenztemperatur	+ 85 °C, Outdoor + 100 °C			Upper temperature
Untere Grenztemperatur	– 40 °C			Lower temperature
Bemessungsspannung	250 V	60 V	30 V	Rated voltage
Bemessungs-Stoßspannung	2500 V	1500 V	800 V	Rated impulse voltage
Verschmutzungsgrad	3			Pollution degree
Überspannungskategorie	II			Overvoltage categorie
Isolierstoffgruppe	III			Material group
Bemessungsstrom (40°C)	4 A		2 A	Rated current (40 °C)
Durchgangswiderstand	≤ 3 mΩ			Contact resistance
Material Kontakt	CuZn (Messing/brass)			Material of contact
Kontaktoberfläche	Au (Gold/gold)			Contact plating
Material Kontaktkörper	PA			Material of contact body
Material Gehäuse	PA			Material of housing

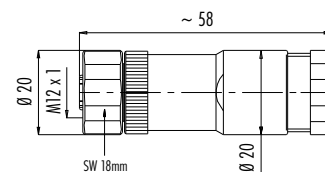
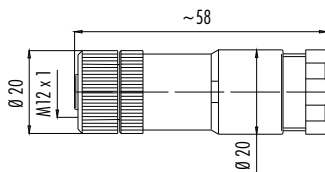
Duo-Kabeldose, Kunststoffverriegelung, Schraubklemmanschluss, Kontaktoberfläche Optalloy
 Female cable duo connector, plastic locking system, screw clamp connection, contact surface optalloy

Duo-Kabeldose, Edelstahl-Gewindeverriegelung, Schraubklemmanschluss, Kontaktoberfläche Gold
 Female duo cable connector, stainless steel locking system, screw clamp connection, contact surface gold

Abbildung / Figure



Maßzeichnung / Drawing



Bestell-Daten / Order Data

Polzahl Contacts	Kabeldurchlass Cable outlet	Bestell-Nr. Ordering-No.
4	2 Kabel/cables 2,1–3 mm oder/or 2 Kabel/cables 4–5 mm	99 0430 142 04
5		99 0436 142 05

Polzahl Contacts	Kabeldurchlass Cable outlet	Bestell-Nr. Ordering-No.
4	2 Kabel/cables 2,1–3 mm oder/or 2 Kabel/cables 4–5 mm	99 0430 287 04
5		99 0436 287 05
8		99 0486 287 08

Technische Daten / Specifications

Polzahl	4	5	8	Number of contacts
Steckverbinder Verriegelung		schrauben/screw		Connector locking system
Anschlussart		schrauben/screw		Termination
Anschlussquerschnitt	max. 0,75 mm ² (max. AWG 18)		max. 0,5 mm ² (max. AWG 20)	Wire gauge
Kabeldurchlass	2,1–3 mm oder/or 4–5 mm			Cable outlet
Schutzart	IP67			Degree of protection
Mechanische Lebensdauer	Optalloy/optalloy > 50 Steckzyklen/> 50 mating cycles, Gold/gold > 100 Steckzyklen/> 100 mating cycles			Mechanical operation
Obere Grenztemperatur	+ 85 °C			Upper temperature
Untere Grenztemperatur	– 40 °C			Lower temperature
Bemessungsspannung	250 V	60 V	30 V	Rated voltage
Bemessungs-Stoßspannung	2500 V	1500 V	800 V	Rated impulse voltage
Verschmutzungsgrad	3			Pollution degree
Überspannungskategorie	II			Overvoltage categorie
Isolierstoffgruppe	III			Material group
Bemessungsstrom (40°C)	4 A		2 A	Rated current (40 °C)
Durchgangswiderstand	≤ 3 mΩ (Gold/gold)			Contact resistance
Material Kontakt	CuZn (Messing/brass)			Material of contact
Kontaktoberfläche	CuSnZn (Optalloy/optalloy), Au (Gold/gold)			Contact plating
Material Kontaktkörper	PA			Material of contact body
Material Gehäuse	PA			Material of housing

Kabeldose, Schraubklemmanschluss, mit Schirmring, schirmbar, Lötanschluss bei 12 pol
 Female cable connector, screw clamp connection, with shielding ring, shieldable, solder termination on 12 pol

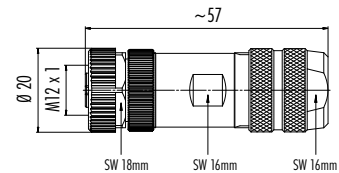
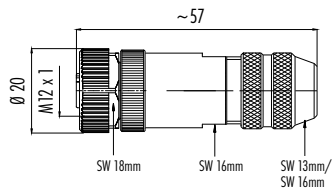
Abbildung / Figure



Kabeldose, Schraubklemmanschluss, mit Schirmring
 Female cable connector, screw clamp connection, with shielding ring



Maßzeichnung / Drawing



Bestell-Daten / Order Data

Polzahl Contacts	Kabeldurchlass Cable outlet	Bestell-Nr. Ordering-No.
4	4–6 mm	99 1430 814 04
	6–8 mm	99 1430 812 04
5	4–6 mm	99 1436 814 05
	6–8 mm	99 1436 812 05
8	6–8 mm	99 1486 812 08
12	6–8 mm	99 1492 812 12

Polzahl Contacts	Kabeldurchlass Cable outlet	Bestell-Nr. Ordering-No.
5	8–10 mm	99 1436 914 05
8		99 1486 914 08
12		99 1492 914 12

Technische Daten / Specifications

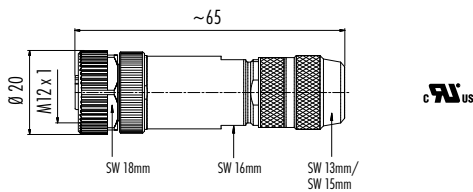
Polzahl	4	5	8	12	Number of contacts
Steckverbinder Verriegelung	schrauben/screw				Connector locking system
Anschlussart	löten/solder				Termination
Anschlussquerschnitt	max. 0,75 mm ² (max. AWG 18)		max. 0,5 mm ² (max. AWG 20)	max. 0,25 mm ² (max. AWG 24)	Wire gauge
Kabeldurchlass	4–6 mm, 6–8 mm, 8–10 mm				Cable outlet
Schutzart	IP67				Degree of protection
Mechanische Lebensdauer	> 100 Steckzyklen/> 100 mating cycles				Mechanical operation
Obere Grenztemperatur	+ 85 °C				Upper temperature
Untere Grenztemperatur	– 40 °C				Lower temperature
Bemessungsspannung	250 V	60 V		30 V	Rated voltage
Bemessungs-Stoßspannung	2500 V	1500 V		800 V	Rated impulse voltage
Verschmutzungsgrad	3				Pollution degree
Überspannungskategorie	II				Overvoltage categorie
Isolierstoffgruppe	III				Material group
Bemessungsstrom (40°C)	4 A		2 A	1,5 A	Rated current (40 °C)
Durchgangswiderstand	≤ 3 mΩ				Contact resistance
Material Kontakt	CuZn (Messing/brass)			CuSn (Bronze/bronze)	Material of contact
Kontaktoberfläche	Au (Gold/gold)				Contact plating
Material Kontaktkörper	PA				Material of contact body
Material Gehäuse	CuZn (Messing vernickelt/brass nickel plated), Zink Druckguss vernickelt/zinc diecasting nickel plated				Material of housing

Kabeldose, Schraubklemmanschluss, Irisfeder, schirmbar
Female cable connector, screw clamp connection, iris type spring, shieldable

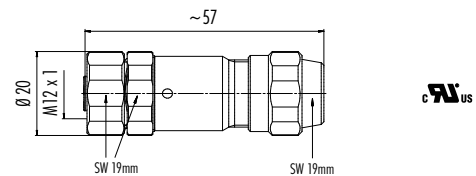
Abbildung / Figure



Maßzeichnung / Drawing



Kabeldose, Schraubklemmanschluss, mit Schirmring, Edelstahlausführung, schirmbar
Female cable connector, screw clamp connection, with shielding ring, stainless steel version, shieldable



Bestell-Daten / Order Data

Polzahl Contacts	Kabeldurchlass Cable outlet	Bestell-Nr. Ordering-No.
4	5–8 mm	99 1432 814 04
5	5–8 mm	99 1438 814 05
8	5–8 mm	99 1488 814 08
	8–9 mm	99 1488 812 08

Polzahl Contacts	Kabeldurchlass Cable outlet	Bestell-Nr. Ordering-No.
4	3–5,5 mm	99 1430 991 04
	5,5–8,6 mm	99 1430 992 04
5	3–5,5 mm	99 1436 991 05
	5,5–8,6 mm	99 1436 992 05
8	5,5–8,6 mm	99 1486 992 08

Technische Daten / Specifications

Polzahl	4	5	8	Number of contacts
Steckverbinder Verriegelung	schrauben/screw			Connector locking system
Anschlussart	schrauben/screw			Termination
Anschlussquerschnitt	max. 0,75 mm ² (max. AWG 18)		max. 0,5 mm ² (max. AWG 20)	Wire gauge
Kabeldurchlass	3–5,5 mm, 5–8 mm, 5,5–8,6 mm, 8–9 mm			Cable outlet
Schutzart	IP67, Edelstahl/stainless steel IP68/IP69K			Degree of protection
Mechanische Lebensdauer	> 100 Steckzyklen/> 100 mating cycles			Mechanical operation
Obere Grenztemperatur	+ 85 °C			Upper temperature
Untere Grenztemperatur	– 40 °C			Lower temperature
Bemessungsspannung	250 V	60 V	30 V	Rated voltage
Bemessungs-Stoßspannung	2500 V	1500 V	800 V	Rated impulse voltage
Verschmutzungsgrad	3			Pollution degree
Überspannungskategorie	II			Overvoltage categorie
Isolierstoffgruppe	III			Material group
Bemessungsstrom (40 °C)	4 A		2 A	Rated current (40 °C)
Durchgangswiderstand	≤ 3 mΩ			Contact resistance
Material Kontakt	CuZn (Messing/brass)			Material of contact
Kontaktoberfläche	Au (Gold/gold)			Contact plating
Material Kontaktkörper	PA			Material of contact body
Material Gehäuse	Zink Druckguss vernickelt/zinc diecasting nickel plated, Edelstahl 1.4404/stainless steel 1.4404			Material of housing

Kabeldose, Käfigzugfederanschluss
Female cable connector, wire clamp connection

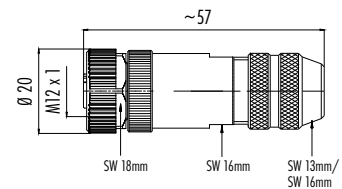
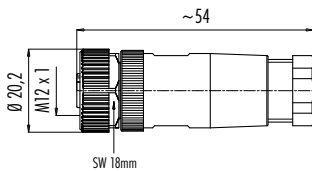
Abbildung / Figure



Kabeldose, Käfigzugfederanschluss, mit Schirmring, schirmbar
Female cable connector, wire clamp connection, with shielding ring, shieldable



Maßzeichnung / Drawing



Bestell-Daten / Order Data

Polzahl Contacts	Kabeldurchlass Cable outlet	Bestell-Nr. Ordering-No.
4	4–6 mm	99 0524 14 04
	6–8 mm	99 0524 12 04
5	4–6 mm	99 0536 14 05
	6–8 mm	99 0536 12 05

Polzahl Contacts	Kabeldurchlass Cable outlet	Bestell-Nr. Ordering-No.
4	4–6 mm	99 1526 814 04
	6–8 mm	99 1526 812 04
5	4–6 mm	99 1538 814 05
	6–8 mm	99 1538 812 05

Technische Daten / Specifications

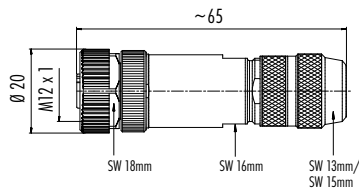
Polzahl	4	5	Number of contacts
Steckverbinder Verriegelung	schrauben/screw		Connector locking system
Anschlussart	Käfigzugfeder/wire clamp		Termination
Anschlussquerschnitt	max. 0,5 mm ² (max. AWG 20)		Wire gauge
Kabeldurchlass	4–6 mm, 6–8 mm		Cable outlet
Schutzart	IP67		Degree of protection
Mechanische Lebensdauer	> 100 Steckzyklen/> 100 mating cycles		Mechanical operation
Obere Grenztemperatur	+ 85 °C		Upper temperature
Untere Grenztemperatur	– 40 °C		Lower temperature
Bemessungsspannung	250 V	60 V	Rated voltage
Bemessungs-Stoßspannung	2500 V	1500 V	Rated impulse voltage
Verschmutzungsgrad	3		Pollution degree
Überspannungskategorie	II		Overvoltage categorie
Isolierstoffgruppe	III		Material group
Bemessungsstrom (40°C)	4 A		Rated current (40 °C)
Durchgangswiderstand	≤ 3 mΩ		Contact resistance
Material Kontakt	CuSn (Bronze/bronze)		Material of contact
Kontaktoberfläche	Au (Gold/gold)		Contact plating
Material Kontaktkörper	PA		Material of contact body
Material Gehäuse	PA, Zink Druckguss vernickelt/zinc diecasting nickel plated		Material of housing

Kabeldose, Käfigzugfederanschluss, Irisfeder, schirmbar
 Female cable connector, wire clamp connection, iris type spring, shieldable

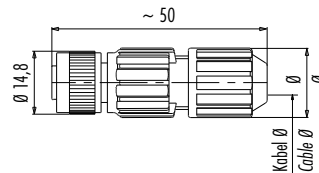
Abbildung / Figure



Maßzeichnung / Drawing



Kabeldose, Schneidklemmanschluss
 Female cable connector, IDT connection



Bestell-Daten / Order Data

Polzahl Contacts	Kabeldurchlass Cable outlet	Bestell-Nr. Ordering-No.
4	5-8 mm	99 1528 814 04
5		99 1540 814 05

Polzahl Contacts	Anschlussquerschnitt Wire gauge	Kabeldurchlass Cable outlet	Bestell-Nr. Ordering-No.
4	0,14-0,34 mm ²	3,5-6 mm	99 0528 14 04
	0,34-0,75 mm ²	4-8 mm	99 0528 12 04

Technische Daten / Specifications

Polzahl	4	5	4 Schneidklemm/IDT	Number of contacts
Steckverbinder Verriegelung	schrauben/screw		schrauben/screw	Connector locking system
Anschlussart	Käfigzugfeder/wire clamp		Schneidklemm/IDT connection	Termination
Anschlussquerschnitt	max. 0,5 mm ² (max. AWG 20)		0,14 mm ² - 0,75 mm ² (AWG 26 - AWG 18)	Wire gauge
Kabeldurchlass	5-8 mm		3,5-6 mm, 4-8 mm	Cable outlet
Schutzart	IP67		IP67	Degree of protection
Mechanische Lebensdauer	> 100 Steckzyklen/> 100 mating cycles		> 100 Steckzyklen/> 100 mating cycles	Mechanical operation
Obere Grenztemperatur	+ 85 °C		+ 80 °C	Upper temperature
Untere Grenztemperatur	- 40 °C		- 25 °C	Lower temperature
Bemessungsspannung	250 V	60 V	125 V/250 V	Rated voltage
Bemessungs-Stoßspannung	2500 V	1500 V	2500 V	Rated impulse voltage
Verschmutzungsgrad	3		3	Pollution degree
Überspannungskategorie	II		II	Overvoltage categorie
Isolierstoffgruppe	III		III	Material group
Bemessungsstrom (40 °C)	4 A		4 A	Rated current (40 °C)
Durchgangswiderstand	≤ 3 mΩ		≤ 5 mΩ	Contact resistance
Material Kontakt	CuSn (Bronze/bronze)		CuSn (Bronze/bronze)	Material of contact
Kontaktoberfläche	Au (Gold/gold)		Au (Gold/gold)	Contact plating
Material Kontaktkörper	PA		TPU	Material of contact body
Material Gehäuse	Zink Druckguss vernickelt/zinc diecasting nickel plated		PA	Material of housing

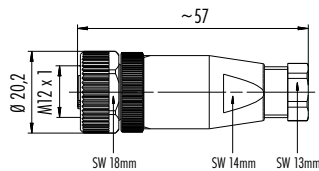
Kabeldose, Crimpanschluss
Female cable connector, crimp connection

Abbildung / Figure



Crimpkontakte siehe Seite 620
Crimp contacts see page 620

Maßzeichnung / Drawing



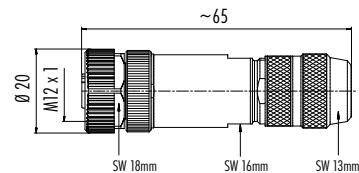
Kabeldose, Crimpanschluss, schirmbar
Female cable connector, crimp connection, shieldable

Abbildung / Figure



Crimpkontakte siehe Seite 620
Crimp contacts see page 620

Maßzeichnung / Drawing



Bestell-Daten / Order Data

Polzahl Contacts	Kabeldurchlass Cable outlet	Bestell-Nr. Ordering-No.
4	4–6 mm	99 0530 14 04
	6–8 mm	99 0530 12 04

Polzahl Contacts	Kabeldurchlass Cable outlet	Bestell-Nr. Ordering-No.
4	5–8 mm	99 1434 814 04

Technische Daten / Specifications

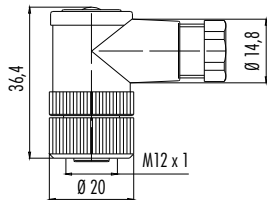
Polzahl	4	Number of contacts
Steckverbinder Verriegelung	schrauben/screw	Connector locking system
Anschlussart	crimpen/crimp	Termination
Anschlussquerschnitt	siehe Crimpkontakte Seite 620/see crimp contacts page 620	Wire gauge
Kabeldurchlass	4–6 mm, 6–8 mm, 5–8 mm	Cable outlet
Schutzart	IP67	Degree of protection
Mechanische Lebensdauer	> 100 Steckzyklen/> 100 mating cycles	Mechanical operation
Obere Grenztemperatur	+ 85 °C	Upper temperature
Untere Grenztemperatur	– 40 °C	Lower temperature
Bemessungsspannung	250 V	Rated voltage
Bemessungs-Stoßspannung	2500 V	Rated impulse voltage
Verschmutzungsgrad	3	Pollution degree
Überspannungskategorie	II	Overvoltage categorie
Isolierstoffgruppe	III	Material group
Bemessungsstrom (40°C)	4 A	Rated current (40 °C)
Durchgangswiderstand	≤ 3 mΩ	Contact resistance
Material Kontakt	CuZn (Messing/brass)	Material of contact
Kontaktoberfläche	Au (Gold/gold)	Contact plating
Material Kontaktkörper	PA	Material of contact body
Material Gehäuse	PA, Zink Druckguss vernickelt/zinc diecasting nickel plated	Material of housing

Winkeldose, Kunststoffverriegelung, Schraubklemmanschluss
 Female angled connector, plastic locking system, screw clamp connection

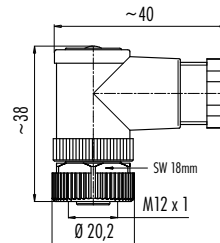
Abbildung / Figure



Maßzeichnung / Drawing



Winkeldose, Metallverriegelung, Schraubklemmanschluss, Lötanschluss bei 12 pol
 Female angled connector, metal locking system, screw clamp connection, solder termination on 12 pol



Bestell-Daten / Order Data

Polzahl Contacts	Kabeldurchlass Cable outlet	Bestell-Nr. Ordering-No.
4	4–6 mm	99 0430 00 04
		99 0430 20 04 Gehäuse transparent/transparent housing
	6–8 mm	99 0430 69 04
		99 0430 68 04 Gehäuse transparent/transparent housing
5	4–6 mm	99 0436 00 05
	6–8 mm	99 0436 69 05

Polzahl Contacts	Kabeldurchlass Cable outlet	Bestell-Nr. Ordering-No.
3	4–6 mm	99 0430 27 04
	6–8 mm	99 0430 161 04
4	2,5–3,5 mm	99 0430 324 04
	4–6 mm	99 0430 24 04
5	6–8 mm	99 0430 52 04
	4–6 mm	99 0436 24 05
8	6–8 mm	99 0436 52 05
	6–8 mm	99 0486 52 08
12	6–8 mm	99 0492 52 12

Technische Daten / Specifications

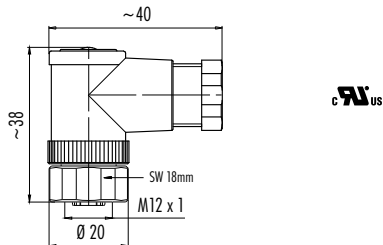
Polzahl	3	4	5	8	12	Number of contacts
Steckverbinder Verriegelung	schrauben/screw					Connector locking system
Anschlussart	löten/solder					Termination
Anschlussquerschnitt	max. 0,75 mm ² (max. AWG 18)		max. 0,5 mm ² (max. AWG 20)		max. 0,25 mm ² (max. AWG 24)	Wire gauge
Kabeldurchlass	2,5–3,5 mm, 4–6 mm, 6–8 mm					Cable outlet
Schutzart	IP67					Degree of protection
Mechanische Lebensdauer	Optalloy/optalloy > 50 Steckzyklen/> 50 mating cycles		Gold/gold > 100 Steckzyklen/> 100 mating cycles			Mechanical operation
Obere Grenztemperatur	+ 85 °C					Upper temperature
Untere Grenztemperatur	– 40 °C					Lower temperature
Bemessungsspannung	250 V	60 V		30 V		Rated voltage
Bemessungs-Stoßspannung	2500 V	1500 V		800 V		Rated impulse voltage
Verschmutzungsgrad	3					Pollution degree
Überspannungskategorie	II					Overvoltage categorie
Isolierstoffgruppe	III					Material group
Bemessungsstrom (40°C)	4 A		2 A		1,5 A	Rated current (40 °C)
Durchgangswiderstand	≤ 3 mΩ (Gold/gold)					Contact resistance
Material Kontakt	CuZn (Messing/brass)			CuSn (Bronze/bronze)		Material of contact
Kontaktoberfläche	CuSnZn (Optalloy/optalloy)			Au (Gold/gold)		Contact plating
Material Kontaktkörper	PA					Material of contact body
Material Gehäuse	PA					Material of housing

Winkeldose, Edelstahl-Gewindeverriegelung, Schraubklemmanschluss
 Female angled connector, stainless steel locking system, screw clamp connection

Abbildung / Figure



Maßzeichnung / Drawing



Bestell-Daten / Order Data

Polzahl Contacts	Kabeldurchlass Cable outlet	Bestell-Nr. Ordering-No.
4	4–6 mm	99 0430 92 04
	6–8 mm	99 0430 292 04
5	4–6 mm	99 0436 92 05
	6–8 mm	99 0436 292 05

Technische Daten / Specifications

Polzahl	4	5	Number of contacts
Steckverbinder Verriegelung	schrauben/screw		Connector locking system
Anschlussart	schrauben/screw		Termination
Anschlussquerschnitt	max. 0,75 mm ² (max. AWG 18)		Wire gauge
Kabeldurchlass	4–6 mm, 6–8 mm		Cable outlet
Schutzart	IP67		Degree of protection
Mechanische Lebensdauer	> 100 Steckzyklen/> 100 mating cycles		Mechanical operation
Obere Grenztemperatur	+ 85 °C		Upper temperature
Untere Grenztemperatur	– 40 °C		Lower temperature
Bemessungsspannung	250 V	60 V	Rated voltage
Bemessungs-Stoßspannung	2500 V	1500 V	Rated impulse voltage
Verschmutzungsgrad	3		Pollution degree
Überspannungskategorie	II		Overvoltage categorie
Isolierstoffgruppe	III		Material group
Bemessungsstrom (40°C)	4 A		Rated current (40 °C)
Durchgangswiderstand	≤ 3 mΩ		Contact resistance
Material Kontakt	CuZn (Messing/brass)		Material of contact
Kontaktoberfläche	Au (Gold/gold)		Contact plating
Material Kontaktkörper	PA		Material of contact body
Material Gehäuse	PA		Material of housing

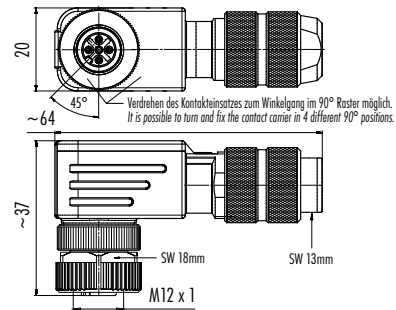
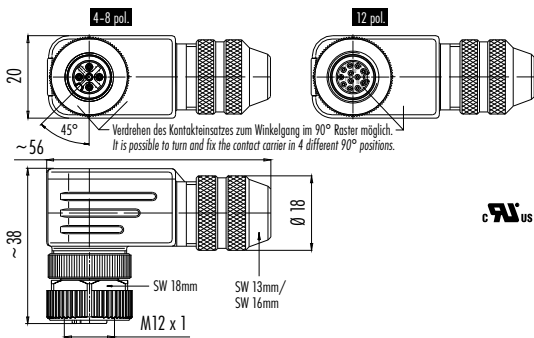
Winkeldose, Schraubklemmanschluss, mit Schirmring, schirmbar, Lötanschluss bei 12 pol
Female angled connector, screw clamp connection, with shielding ring, shieldable, solder termination on 12 pol

Winkeldose, Schraubklemmanschluss, Irisfeder, schirmbar
Female angled connector, screw clamp connection, iris type spring, shieldable

Abbildung / Figure



Maßzeichnung / Drawing



Bestell-Daten / Order Data

Polzahl Contacts	Kabeldurchlass Cable outlet	Bestell-Nr. Ordering-No.
4	4–6 mm	99 1430 824 04
	6–8 mm	99 1430 822 04
5	4–6 mm	99 1436 824 05
	6–8 mm	99 1436 822 05
8	6–8 mm	99 1486 822 08
12	6–8 mm	99 1492 822 12

Polzahl Contacts	Kabeldurchlass Cable outlet	Bestell-Nr. Ordering-No.
4	5–8 mm	99 1432 824 04
5		99 1438 824 05
8		99 1488 824 08

Technische Daten / Specifications

Polzahl	4	5	8	12	Number of contacts
Steckverbinder Verriegelung	schrauben/screw				Connector locking system
Anschlussart	schrauben/screw			löten/solder	Termination
Anschlussquerschnitt	max. 0,75 mm ² (max. AWG 18)		max. 0,5 mm ² (max. AWG 20)	max. 0,25 mm ² (max. AWG 24)	Wire gauge
Kabeldurchlass	4–6 mm, 5–8 mm, 6–8 mm				Cable outlet
Schutzart	IP67				Degree of protection
Mechanische Lebensdauer	> 100 Steckzyklen/> 100 mating cycles				Mechanical operation
Obere Grenztemperatur	+ 85 °C				Upper temperature
Untere Grenztemperatur	– 40 °C				Lower temperature
Bemessungsspannung	250 V	60 V		30 V	Rated voltage
Bemessungs-Stoßspannung	2500 V	1500 V		800 V	Rated impulse voltage
Verschmutzungsgrad	3				Pollution degree
Überspannungskategorie	II				Overvoltage categorie
Isolierstoffgruppe	III				Material group
Bemessungsstrom (40°C)	4 A		2 A	1,5 A	Rated current (40 °C)
Durchgangswiderstand	≤ 3 mΩ				Contact resistance
Material Kontakt	CuZn (Messing/brass)			CuSn (Bronze/bronze)	Material of contact
Kontaktoberfläche	Au (Gold/gold)				Contact plating
Material Kontaktkörper	PA				Material of contact body
Material Gehäuse	Zink Druckguss vernickelt/zinc diecasting nickel plated				Material of housing

Winkeldose, Käfigzugfederanschluss
Female angled connector, wire clamp connection

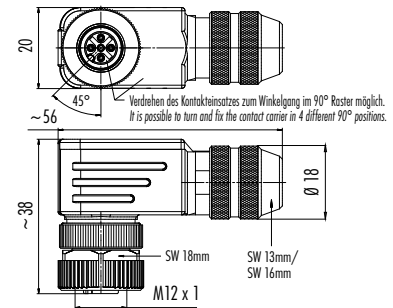
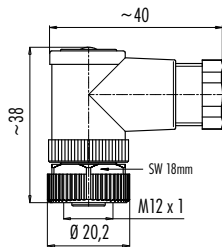
Abbildung / Figure



Winkeldose, Käfigzugfederanschluss, mit Schirmring, schirmbar
Female angled connector, wire clamp connection, with shielding ring, shieldable



Maßzeichnung / Drawing



Bestell-Daten / Order Data

Polzahl Contacts	Kabeldurchlass Cable outlet	Bestell-Nr. Ordering-No.
4	4–6 mm	99 0524 24 04
	6–8 mm	99 0524 52 04
5	4–6 mm	99 0536 24 05
	6–8 mm	99 0536 52 05

Polzahl Contacts	Kabeldurchlass Cable outlet	Bestell-Nr. Ordering-No.
4	4–6 mm	99 1526 824 04
	6–8 mm	99 1526 822 04
5	4–6 mm	99 1538 824 05
	6–8 mm	99 1538 822 05

Technische Daten / Specifications

Polzahl	4	5	Number of contacts
Steckverbinder Verriegelung	schrauben/screw		Connector locking system
Anschlussart	Käfigzugfeder/wire clamp		Termination
Anschlussquerschnitt	max. 0,5 mm ² (max. AWG 20)		Wire gauge
Kabeldurchlass	4–6 mm, 6–8 mm		Cable outlet
Schutzart	IP67		Degree of protection
Mechanische Lebensdauer	> 100 Steckzyklen/> 100 mating cycles		Mechanical operation
Obere Grenztemperatur	+ 85 °C		Upper temperature
Untere Grenztemperatur	– 40 °C		Lower temperature
Bemessungsspannung	250 V	60 V	Rated voltage
Bemessungs-Stoßspannung	2500 V	1500 V	Rated impulse voltage
Verschmutzungsgrad	3		Pollution degree
Überspannungskategorie	II		Overvoltage categorie
Isolierstoffgruppe	III		Material group
Bemessungsstrom (40°C)	4 A		Rated current (40 °C)
Durchgangswiderstand	≤ 3 mΩ		Contact resistance
Material Kontakt	CuSn (Bronze/bronze)		Material of contact
Kontaktoberfläche	Au (Gold/gold)		Contact plating
Material Kontaktkörper	PA		Material of contact body
Material Gehäuse	PA, Zink Druckguss vernickelt/zinc diecasting nickel plated		Material of housing

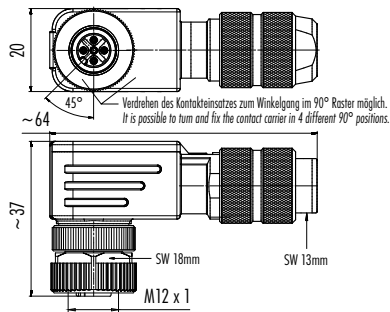
Winkeldose, Käfigzugfederanschluss, Irisfeder, schirmbar

Female angled connector, wire clamp connection, iris type spring, shieldable

Abbildung / Figure



Maßzeichnung / Drawing



Bestell-Daten / Order Data

Polzahl Contacts	Kabeldurchlass Cable outlet	Bestell-Nr. Ordering-No.
4	5–8 mm	99 1528 824 04
5		99 1540 824 05

Technische Daten / Specifications

Polzahl	4	5	Number of contacts
Steckverbinder Verriegelung	Schrauben/screw		Connector locking system
Anschlussart	Käfigzugfeder/wire clamp		Termination
Anschlussquerschnitt	max. 0,5 mm ² (max. AWG 20)		Wire gauge
Kabeldurchlass	5–8 mm		Cable outlet
Schutzart	IP67		Degree of protection
Mechanische Lebensdauer	> 100 Steckzyklen/> 100 mating cycles		Mechanical operation
Obere Grenztemperatur	+ 85 °C		Upper temperature
Untere Grenztemperatur	– 40 °C		Lower temperature
Bemessungsspannung	250 V	60 V	Rated voltage
Bemessungs-Stoßspannung	2500 V	1500 V	Rated impulse voltage
Verschmutzungsgrad	3		Pollution degree
Überspannungskategorie	II		Overvoltage categorie
Isolierstoffgruppe	III		Material group
Bemessungsstrom (40 °C)	4 A		Rated current (40 °C)
Durchgangswiderstand	≤ 3 mΩ		Contact resistance
Material Kontakt	CuSn (Bronze/bronze)		Material of contact
Kontaktoberfläche	Au (Gold/gold)		Contact plating
Material Kontaktkörper	PA		Material of contact body
Material Gehäuse	PA, Zink Druckguss vernickelt/zinc diecasting nickel plated		Material of housing

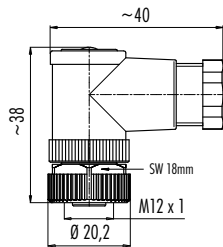
Winkeldose, Crimpanschluss
Female angled connector, crimp connection

Abbildung / Figure



Crimpkontakte siehe Seite 620
Crimp contacts see page 620

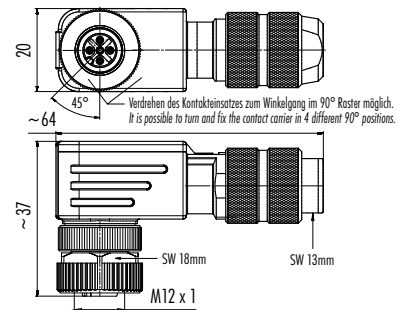
Maßzeichnung / Drawing



Winkeldose, Crimpanschluss, schirmbar
Female angled connector, crimp connection, shieldable



Crimpkontakte siehe Seite 620
Crimp contacts see page 620



Bestell-Daten / Order Data

Polzahl Contacts	Kabeldurchlass Cable outlet	Bestell-Nr. Ordering-No.
4	4–6 mm	99 0530 24 04
	6–8 mm	99 0530 52 04

Polzahl Contacts	Kabeldurchlass Cable outlet	Bestell-Nr. Ordering-No.
4	5–8 mm	99 1434 824 04

Technische Daten / Specifications

Polzahl	4	Number of contacts
Steckverbinder Verriegelung	schrauben/screw	Connector locking system
Anschlussart	crimpen/crimp	Termination
Anschlussquerschnitt	siehe Crimpkontakte Seite 620/see crimp contacts page 620	Wire gauge
Kabeldurchlass	4–6 mm, 6–8 mm, 5–8 mm	Cable outlet
Schutzart	IP67	Degree of protection
Mechanische Lebensdauer	> 100 Steckzyklen/> 100 mating cycles	Mechanical operation
Obere Grenztemperatur	+ 85 °C	Upper temperature
Untere Grenztemperatur	– 40 °C	Lower temperature
Bemessungsspannung	250 V	Rated voltage
Bemessungs-Stoßspannung	2500 V	Rated impulse voltage
Verschmutzungsgrad	3	Pollution degree
Überspannungskategorie	II	Overvoltage categorie
Isolierstoffgruppe	III	Material group
Bemessungsstrom (40°C)	4 A	Rated current (40 °C)
Durchgangswiderstand	≤ 3 mΩ	Contact resistance
Material Kontakt	CuZn (Messing/brass)	Material of contact
Kontaktoberfläche	Au (Gold/gold)	Contact plating
Material Kontaktkörper	PA	Material of contact body
Material Gehäuse	PA, Zink Druckguss vernickelt/zinc diecasting nickel plated	Material of housing

Einbaustecker
Male receptacle

Einbaustecker, versenkt mit Dichtlippen, löten
Male receptacle, with sealing lips, solder

Einbaustecker, versenkt mit Dichtlippen, tauchlöten
Male receptacle, with sealing lips, dip solder

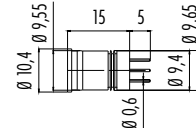
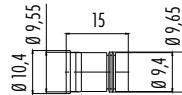
Abbildung / Figure



- Kontakteinsätze für Sensor-Rohrmontage
- Löt-, Tauchlötanschluss
- Abdichtung über O-Ring bzw. Dichtlippen
- Transparente Versionen mit LED
- Verguss- bzw. Entlüftungsbohrungen

Maßzeichnung / Drawing

- Contact inserts for sensor tubes
- Solder-, dipsolder termination
- Sealing with o-ring
- Transparent versions with LED
- Versions with sealing holes



Bestell-Daten / Order Data

Polzahl Contacts	Bestell-Nr. Ordering-No.	
4	09 0431 70 04	ohne Vergussloch/without sealing hole
	09 0431 71 04	mit Vergussloch/with sealing hole

Polzahl Contacts	Bestell-Nr. Ordering-No.	
4	09 0431 216 04	ohne Vergussloch/without sealing hole
	09 0431 76 04	mit Vergussloch/with sealing hole
5	09 0433 216 05	ohne Vergussloch/without sealing hole
	-	

Technische Daten / Specifications

Polzahl	4	5	Number of contacts
Steckverbinder Verriegelung	schrauben/screw		Connector locking system
Anschlussart	löten, tauchlöten/solder, dip solder		Termination
Anschlussquerschnitt	max. 0,25 mm ² (max. AWG 24)/—		Wire gauge
Kabeldurchlass	—		Cable outlet
Schutzart	IP67		Degree of protection
Mechanische Lebensdauer	> 100 Steckzyklen/> 100 mating cycles		Mechanical operation
Obere Grenztemperatur	+ 85 °C		Upper temperature
Untere Grenztemperatur	- 40 °C		Lower temperature
Bemessungsspannung	250 V	60 V	Rated voltage
Bemessungs-Stoßspannung	2500 V	1500 V	Rated impulse voltage
Verschmutzungsgrad	3		Pollution degree
Überspannungskategorie	II		Overvoltage categorie
Isolierstoffgruppe	III		Material group
Bemessungsstrom (40 °C)	4 A		Rated current (40 °C)
Durchgangswiderstand	≤ 3 mΩ		Contact resistance
Material Kontakt	CuZn (Messing/brass)		Material of contact
Kontaktoberfläche	Au (Gold/gold)		Contact plating
Material Kontaktkörper	PA		Material of contact body
Material Gehäuse	—		Material of housing

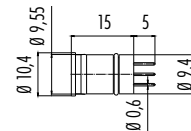
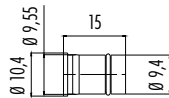
Einbaustecker, versenkt mit O-Ring, löten. Bei 8 pol Lötkelche 2 mm überstehend
 Male receptacle, with o-ring, solder. With 8 pol solder cup version the contacts overlay 2 mm

Einbaustecker, versenkt mit O-Ring, tauchlöten
 Male receptacle, with o-ring, dip solder

Abbildung / Figure



Maßzeichnung / Drawing



Bestell-Daten / Order Data

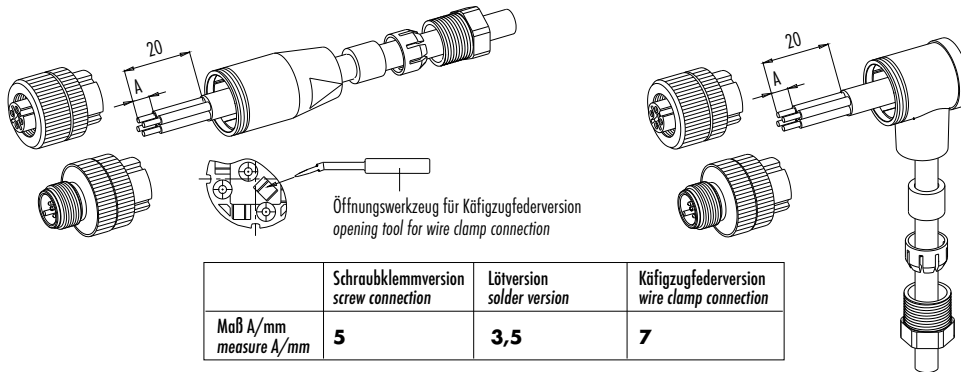
Polzahl Contacts	Bestell-Nr. Ordering-No.		Polzahl Contacts	Bestell-Nr. Ordering-No.	
4	09 0431 74 04	ohne Vergussloch/without sealing hole	4	09 0431 474 04	ohne Vergussloch/without sealing hole
	09 0431 73 04	mit Vergussloch/with sealing hole			
5	09 0433 74 05	ohne Vergussloch/without sealing hole	5	09 0433 474 05	ohne Vergussloch/without sealing hole
8	09 0381 274 08	ohne Vergussloch/without sealing hole			

Technische Daten / Specifications

Polzahl	4	5	8	Number of contacts
Steckverbinder Verriegelung	schrauben/screw			Connector locking system
Anschlussart	löten, tauchlöten/solder, dip solder			Termination
Anschlussquerschnitt	max. 0,25 mm ² (max. AWG 24)/—			Wire gauge
Kabeldurchlass	—			Cable outlet
Schutzart	IP67			Degree of protection
Mechanische Lebensdauer	> 100 Steckzyklen/> 100 mating cycles			Mechanical operation
Obere Grenztemperatur	+ 85 °C			Upper temperature
Untere Grenztemperatur	- 40 °C			Lower temperature
Bemessungsspannung	250 V	60 V	30 V	Rated voltage
Bemessungs-Stoßspannung	2500 V	1500 V	800 V	Rated impulse voltage
Verschmutzungsgrad	3			Pollution degree
Überspannungskategorie	II			Overvoltage categorie
Isolierstoffgruppe	III			Material group
Bemessungsstrom (40°C)	4 A		2 A	Rated current (40 °C)
Durchgangswiderstand	≤ 3 mΩ			Contact resistance
Material Kontakt	CuZn (Messing/brass)			Material of contact
Kontaktoberfläche	Au (Gold/gold)			Contact plating
Material Kontaktkörper	PA			Material of contact body
Material Gehäuse	—			Material of housing

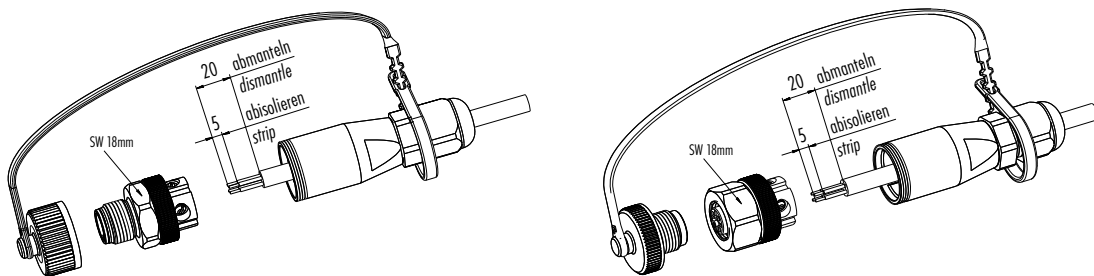
Montageanleitung
Assembly instruction

Abisoliermaße Kabel-/Winkelsteckverbinder, nicht schirmbar
Strip measures cable/angled connectors, not shieldable

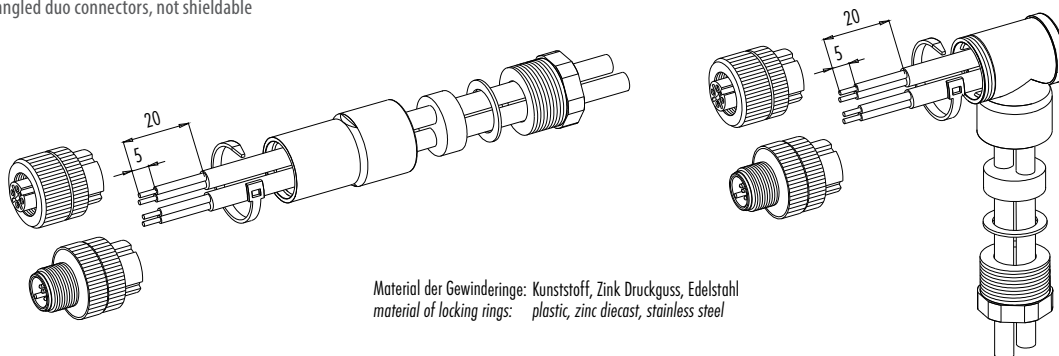


Material der Gewinderinge: Kunststoff, Zink Druckguss, Edelstahl
material of locking rings: plastic, zinc diecast, stainless steel

Abisoliermaße Kabelsteckverbinder, Outdoor
Strip measures cable connectors, outdoor

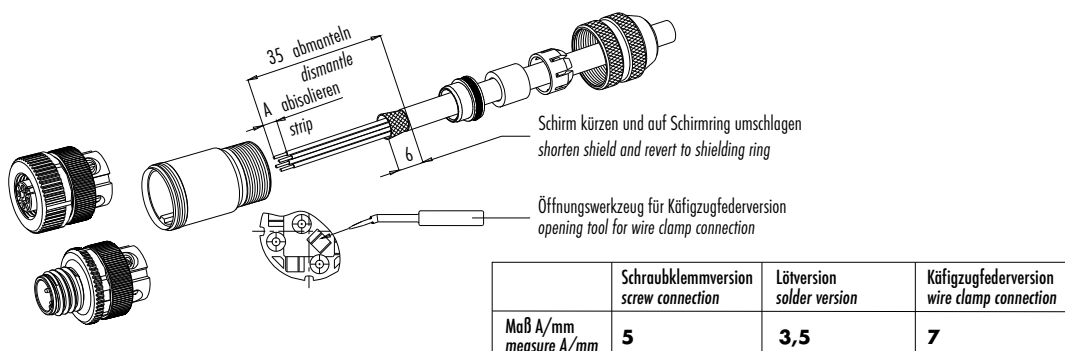


Abisoliermaße Duo-Kabel-/Winkelsteckverbinder, nicht schirmbar
Strip measures cable/angled duo connectors, not shieldable



Material der Gewinderinge: Kunststoff, Zink Druckguss, Edelstahl
material of locking rings: plastic, zinc diecast, stainless steel

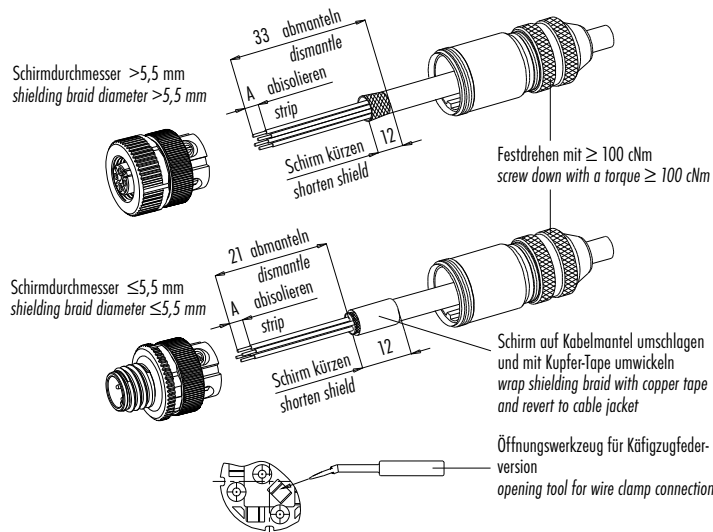
Abisoliermaße Kabelsteckverbinder, mit Schirmring, schirmbar
Strip measures cable connectors, with shielding ring, shieldable



	Schraubklemmversion screw connection	Lötversion solder version	Käfigzugfederverision wire clamp connection
Maß A/mm measure A/mm	5	3,5	7

Montageanleitung Assembly instruction

Abisoliermaße Kabelsteckverbinder, Irisfeder, schirmbar Strip measures cable connectors, iris type spring, shieldable



Schirmdurchmesser $\leq 5,5$ mm

1. Gehäuse auf Kabel auffädeln.
2. Abmanteln, abisolieren, Schirm kürzen, Schirm auf Kabelmantel umschlagen und mit Kupfer-Tape umwickeln.
3. Litzen anschließen (schrauben).
4. 4 Kontakte bestücken.
5. Gehäuse mit Stecker- bzw. Buchseneinsatz verschrauben und Druckschraube festdrehen.

Schirmdurchmesser >5,5 mm

1. Gehäuse auf Kabel auffädeln.
2. Abmanteln, abisolieren, Schirm kürzen.
3. Litzen anschließen (schrauben).
4. 4 Kontakte bestücken.
5. Gehäuse mit Stecker- bzw. Buchseneinsatz verschrauben und Druckschraube festdrehen.

Shielding braid diameter $\leq 5,5$ mm

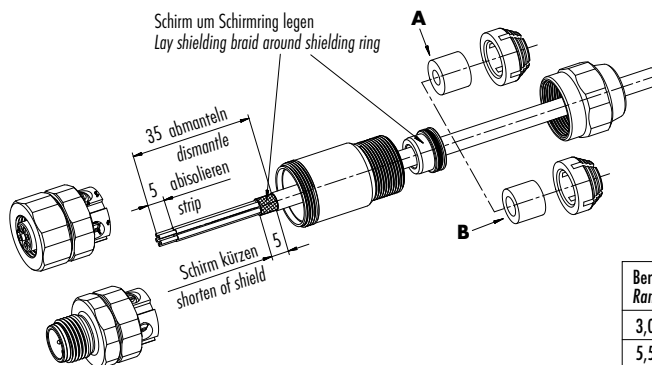
1. Bead housing to cable.
2. Cut off cable coating, strip single cores, shorten shielding braid, revert to cable jacket and wrap it with copper tape.
3. Connect single wires (screw).
4. Assemble 4 contacts.
5. Screw housing to male or female contact carrier and fix pressing screw.

Shielding braid diameter >5,5 mm

1. Bead housing to cable.
2. Cut off cable coating, strip single cores, shorten shielding braid.
3. Connect single wires (screw).
4. Assemble 4 contacts.
5. Screw housing to male or female contact carrier and fix pressing screw.

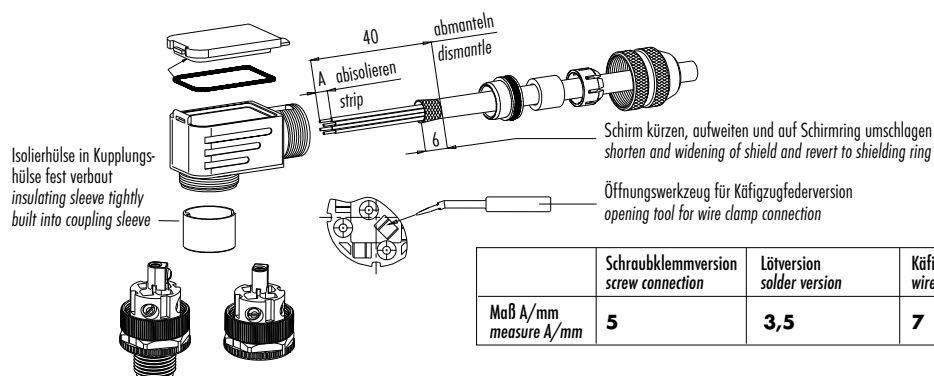
	Schraubklemmversion screw connection	Käfigzugfeder- version wire clamp connection
Maß A/mm measure A/mm	5	7

Abisoliermaße Kabelsteckverbinder, Edelstahl Ausführung, schirmbar Strip measures cable connectors, stainless steel version, shieldable



Bereich (mm) Range (mm)	Kabel-Ø A (mm) Cable-Ø A (mm)	Kabel-Ø B (mm) Cable-Ø B (mm)
3,0 - 5,5	3 - 4	4 - 5,5
5,5 - 8,6	5,5 - 7,5	7,5 - 8,6

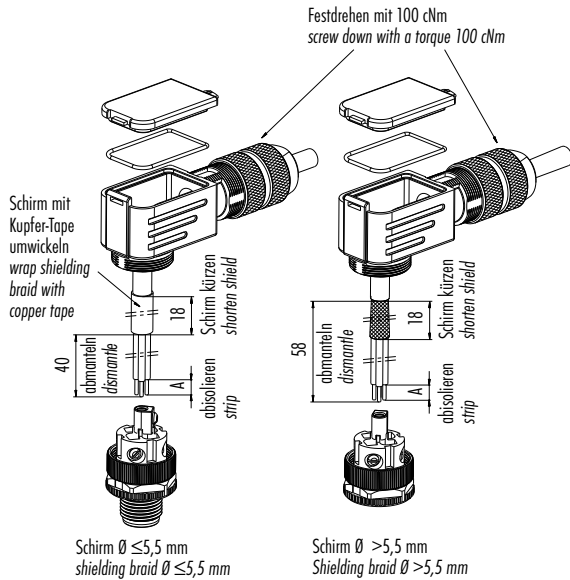
Abisoliermaße Winkelsteckverbinder, mit Schirmring, schirmbar Strip measures angled connectors, with shielding ring, shieldable



	Schraubklemmversion screw connection	Lötversion solder version	Käfigzugfeder- version wire clamp connection
Maß A/mm measure A/mm	5	3,5	7

Montageanleitung
Assembly instruction

Abisoliermaße Winkelsteckverbinder, Irisfeder, schirmbar
Strip measures angled connectors, iris type spring, shieldable



	Schraubklemmversion screw connection	Käfigzugfederversion wire clamp connection
Maß A/mm measure A/mm	5	7

Schirmdurchmesser $\leq 5,5\text{ mm}$

1. Gehäuse auf Kabel auffädeln.
2. Abmanteln, abisolieren, Schirm kürzen, Schirm auf Kabelmantel umschlagen und mit Kupfer-Tape umwickeln.
3. Litzen anschließen.
4. Gehäuse mit Stecker- bzw. Buchseneinsatz verschrauben.
5. Kabel durch den Kabelabgang so weit zurückziehen, bis noch 2 mm vom Schirm sichtbar ist.
6. Deckel mit Dichtung einsetzen und Druckschraube festdrehen.

Schirmdurchmesser $> 5,5\text{ mm}$

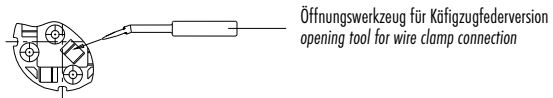
1. Gehäuse auf Kabel auffädeln.
2. Abmanteln, abisolieren, Schirm kürzen.
3. Litzen anschließen.
4. Gehäuse mit Stecker- bzw. Buchseneinsatz verschrauben.
5. Kabel durch den Kabelabgang so weit zurückziehen, bis noch 2 mm vom Schirm sichtbar ist.
6. Deckel mit Dichtung einsetzen und Druckschraube festdrehen.

Shielding braid diameter $\leq 5,5\text{ mm}$

1. Bead housing to cable.
2. Cut off cable coating, strip single cores, shorten shielding braid, revert to cable jacket and wrap it with copper tape.
3. Connect single wires.
4. Screw housing to male or female contact carrier.
5. Pull back the cable through the outlet until only 2 mm of the shielding braid are visible.
6. Mount lid with seal and fix pressing screw.

Shielding braid diameter $> 5,5\text{ mm}$

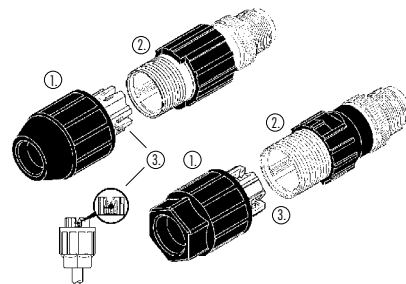
1. Bead housing to cable.
2. Cut off cable coating, strip single cores, shorten shielding braid.
3. Connect single wires.
4. Screw housing to male or female contact carrier.
5. Pull back the cable through the outlet until only 2 mm of the shielding braid are visible.
6. Mount lid with seal and fix pressing screw.



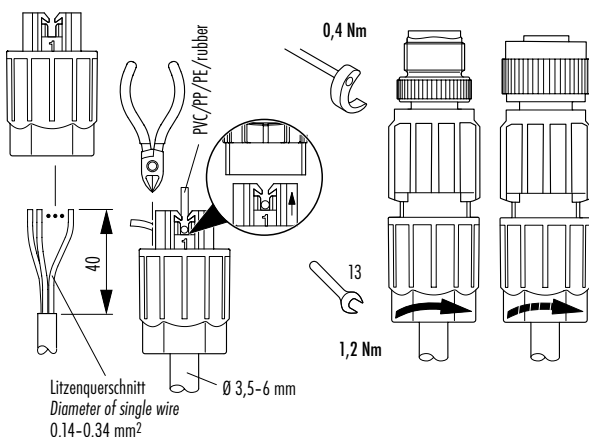
Öffnungswerkzeug für Käfigzugfederversion
opening tool for wire clamp connection

Kabelsteckverbinder, Schneidklemmanschluss, nicht schirmbar
Cable connectors, IDT connection, not shieldable

- | | |
|--|--|
| 1. Vormontierte Überwurfmutterereinheit (Überwurfmutter, Dichtung, Spleißring mit Zugentlastungskrone) | 1. Premounted cup nut unit (cup nut, seal, splice ring with strain relief) |
| 2. Kontakträger | 2. Contact carrier |
| 3. Spleißring | 3. Splice ring |



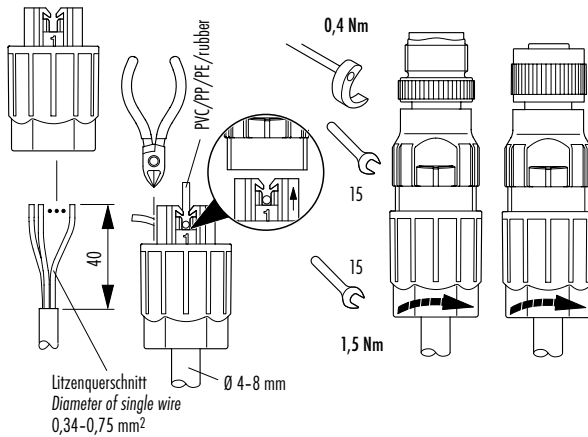
Abisoliermaße Kabelsteckverbinder, Schneidklemmanschluss 0,14–0,34 mm²
Strip measures cable connectors, IDT connection 0,14–0,34 mm²



Anschlussquerschnitt	Wire gauge	0,14–0,34 mm ² (AWG 26–22)
Ader-Ø incl. Isolation	Core-Ø incl. insulation	0,7–1,6 mm
Material Aderisolation	Material of core insulation	PVC/PE/PP/Gummi/rubber
Litzenaufbau nach VDE 0295/ kleinster Draht-Ø	Design of wire acc.to VDE 0295/ smallest wire-Ø of cores	Klasse/class 2–6
Anschlussaufügigkeit	Termination frequency	10

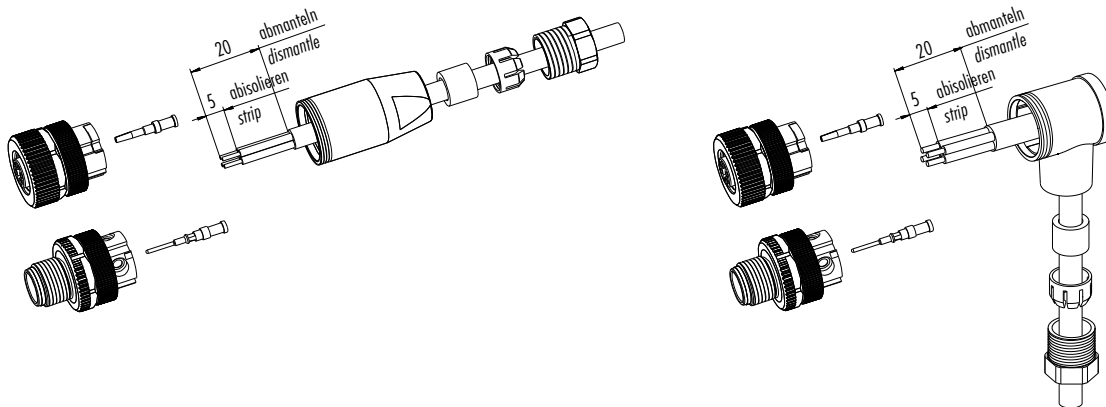
Montageanleitung
Assembly instruction

Abisoliermaße Kabelsteckverbinder, Schneidklemmanschluss 0,34–0,75 mm²
Strip measures cable connectors, IDT connection 0,34–0,75 mm²

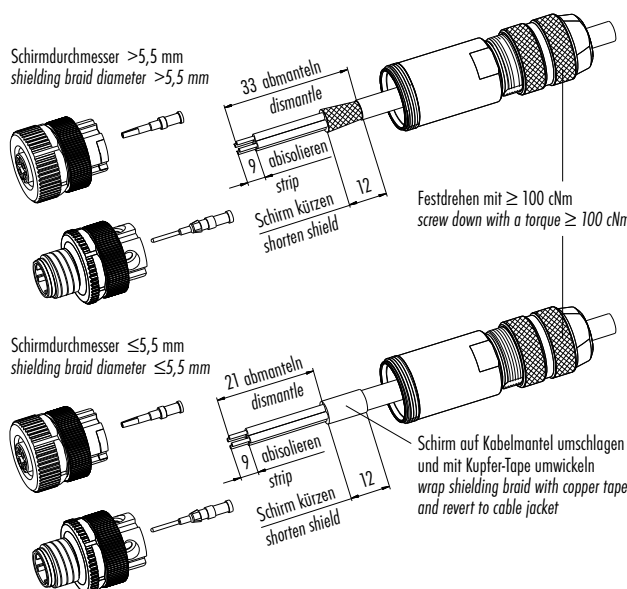


Anschlussquerschnitt	Wire gauge	0,34–0,75 mm ² (AWG 22–18)
Ader-Ø incl. Isolation	Core-Ø incl. insulation	1,3–2,6 mm
Material Aderisolation	Material of core insulation	PVC/PE/PP/Gummi/rubber
Litzenaufbau nach VDE 0295/ kleinster Draht-Ø	Design of wire acc.to VDE 0295/ smallest wire-Ø of cores	Klasse/class 2–6
Anschlusshäufigkeit	Termination frequency	10

Abisoliermaße Kabel-/Winkelsteckverbinder, Crimpanschluss
Strip measures cable/angled connectors, crimp connection



Abisoliermaße Kabelsteckverbinder, Crimpanschluss, schirmbar
Strip measures cable connectors, crimp connection, shieldable



Schirmdurchmesser ≤5,5 mm

1. Gehäuse auf Kabel auffädeln.
2. Abmanteln, abisolieren, Schirm kürzen, Schirm auf Kabelmantel umschlagen und mit Kupfer-Tape umwickeln.
3. Litzen anschließen (crimpen).
4. 4 Kontakte bestücken.
5. Gehäuse mit Stecker- bzw. Buchseneinsatz verschrauben und Druckschraube festdrehen.

Shielding braid diameter ≤5,5 mm

1. Bead housing to cable.
2. Cut off cable coating, strip single cores, shorten shielding braid, revert to cable jacket and wrap it with copper tape.
3. Connect single wires (crimp).
4. Assemble 4 contacts.
5. Screw housing to male or female contact carrier and fix pressing screw.

Schirmdurchmesser >5,5 mm

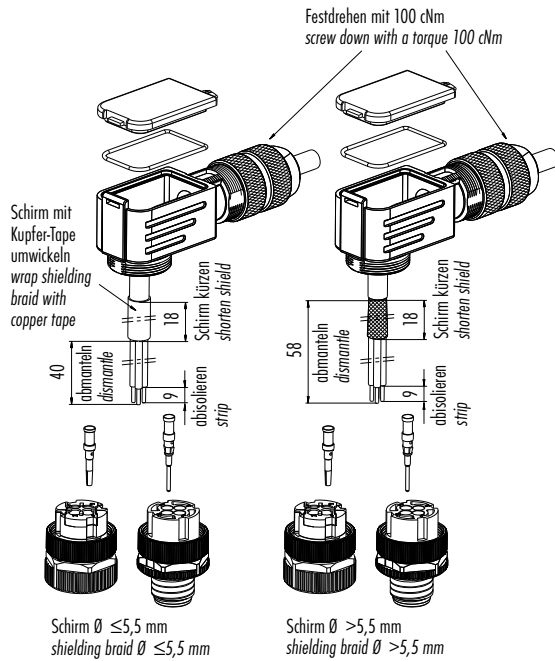
1. Gehäuse auf Kabel auffädeln.
2. Abmanteln, abisolieren, Schirm kürzen.
3. Litzen anschließen (crimpen).
4. 4 Kontakte bestücken.
5. Gehäuse mit Stecker- bzw. Buchseneinsatz verschrauben und Druckschraube festdrehen.

Shielding braid diameter >5,5 mm

1. Bead housing to cable.
2. Cut off cable coating, strip single cores, shorten shielding braid.
3. Connect single wires (crimp).
4. Assemble 4 contacts.
5. Screw housing to male or female contact carrier and fix pressing screw.

Montageanleitung
Assembly instruction

Abisoliermaße Winkelsteckverbinder, Crimpanschluss, schirmbar
Strip measures angled connectors, crimp connection, shieldable



Shield-diameter $\leq 5,5\text{ mm}$

1. Gehäuse auf Kabel auffädeln.
2. Abmanteln, abisolieren, Schirm kürzen, Schirm auf Kabelmantel umschlagen und mit Kupfer-Tape umwickeln.
3. Litzen anschließen (crimpen).
4. Kontakte bestücken.
5. Gehäuse mit Stecker- bzw. Buchseneinsatz verschrauben.
6. Kabel durch den Kabelabgang so weit zurückziehen, bis noch 2 mm vom Schirm sichtbar ist.
7. Deckel mit Dichtung einsetzen und Druckschraube festdrehen.

Shield-diameter $\leq 5,5\text{ mm}$

1. Bead housing to cable.
2. Cut off cable coating, strip single cores, shorten shielding braid, revert to cable jacket and wrap it with copper tape.
3. Connect single wires (crimp).
4. Assemble 4 contacts.
5. Screw housing to male or female contact carrier.
6. Pull back the cable through the outlet until only 2 mm of the shielding braid are visible.
7. Mount lid with seal and fix pressing screw.

Shield-diameter $> 5,5\text{ mm}$

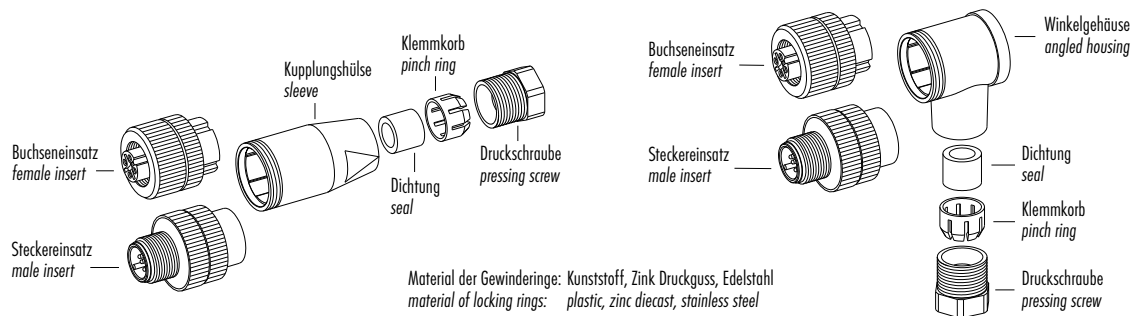
1. Gehäuse auf Kabel auffädeln.
2. Abmanteln, abisolieren, Schirm kürzen.
3. Litzen anschließen (crimpen).
4. 4 Kontakte bestücken.
5. Gehäuse mit Stecker- bzw. Buchseneinsatz verschrauben.
6. Kabel durch den Kabelabgang so weit zurückziehen, bis noch 2 mm vom Schirm sichtbar ist.
7. Deckel mit Dichtung einsetzen und Druckschraube festdrehen.

Shield-diameter $> 5,5\text{ mm}$

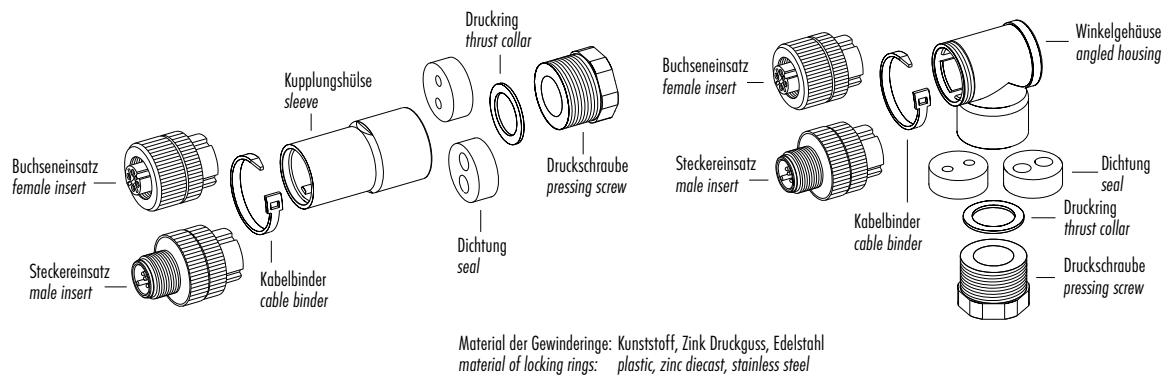
1. Bead housing to cable.
2. Cut off cable coating, strip single cores, shorten shielding braid.
3. Connect single wires (crimp).
4. Assemble 4 contacts.
5. Screw housing to male or female contact carrier.
6. Pull back the cable through the outlet until only 2 mm of the shielding braid are visible.
7. Mount lid with seal and fix pressing screw.

Einzelteildarstellung
Component part drawing

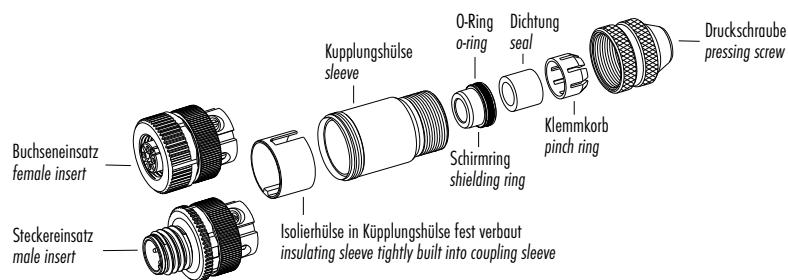
Kabel-/Winkelsteckverbinder, nicht schirmbar
Cable/angled connectors, not shieldable



Duo-Kabel-/Winkelsteckverbinder, nicht schirmbar
Cable/angled duo connectors, not shieldable

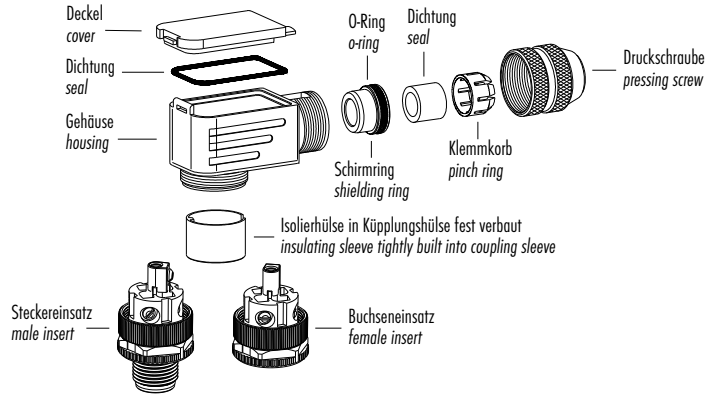


Kabelsteckverbinder, mit Schirmring, schirmbar
Cable connectors, with shielding ring, shieldable

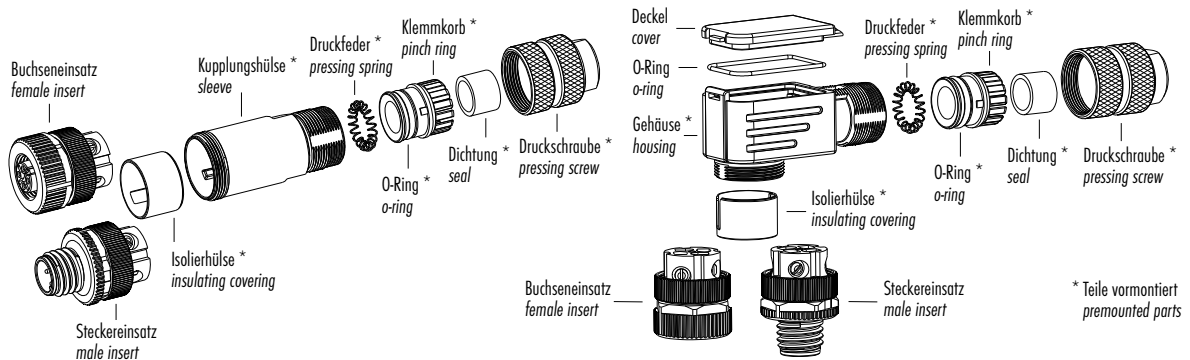


Einzelteildarstellung
Component part drawing

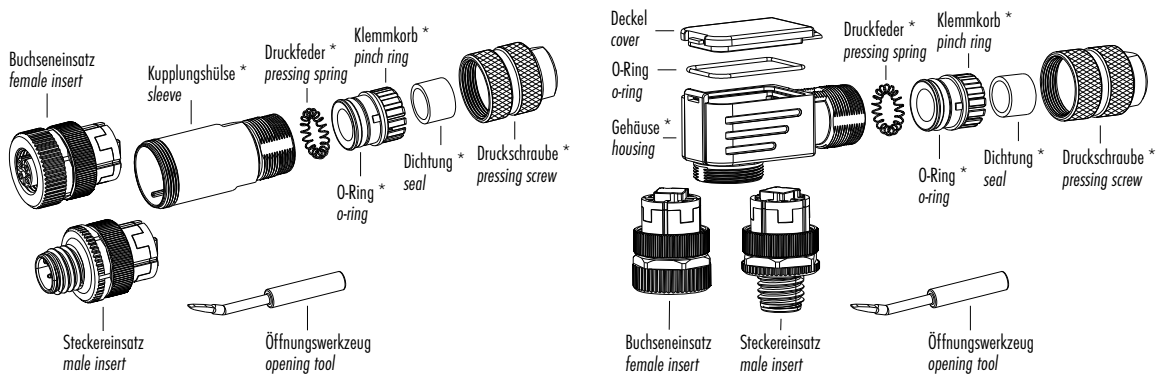
Winkelsteckverbinder, Schraubklemmanschluss, schirmbar
Angled connectors, screw clamp connection, shieldable



Kabel-/Winkelsteckverbinder, Schraubklemmanschluss, Irisfeder, schirmbar
Cable/angled connectors, screw clamp connection, iris type spring, shieldable



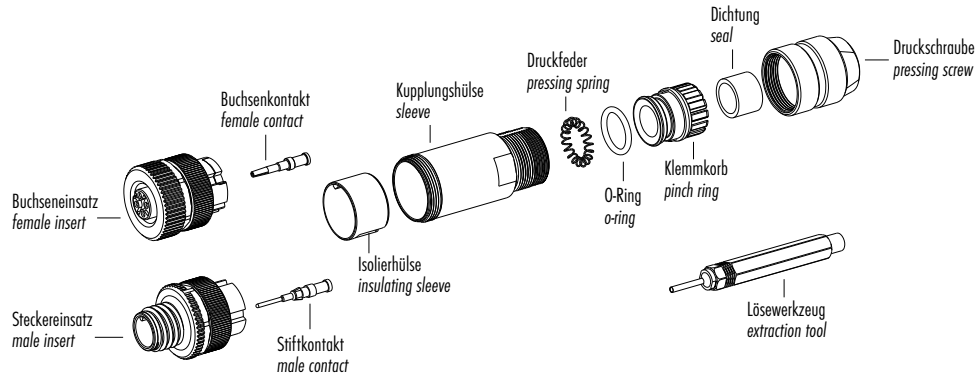
Kabel-/Winkelsteckverbinder, Käfigzugfederanschluss, Irisfeder, schirmbar
Cable/angled connectors, wire clamp connection, iris type spring, shieldable



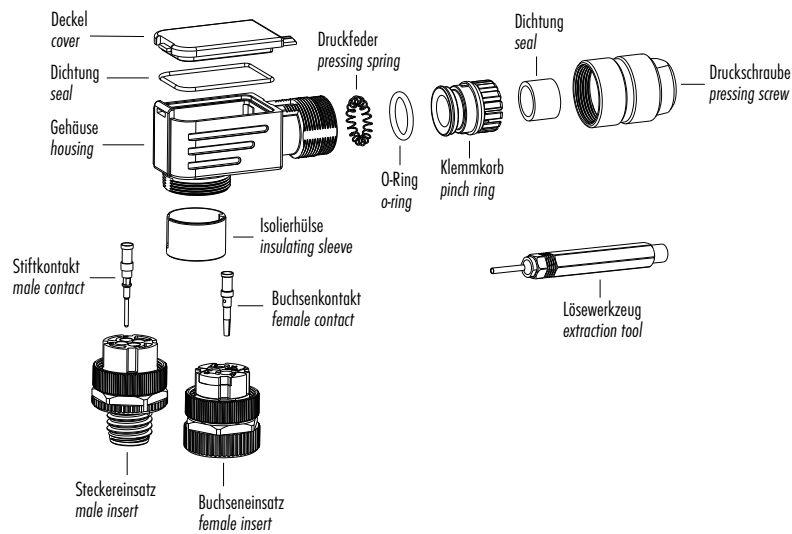
* Teile vormontiert
premounted parts

Einzelteildarstellung
Component part drawing

Kabelsteckverbinder, Crimpanschluss, schirmbar
Cable connectors, crimp connection, shieldable



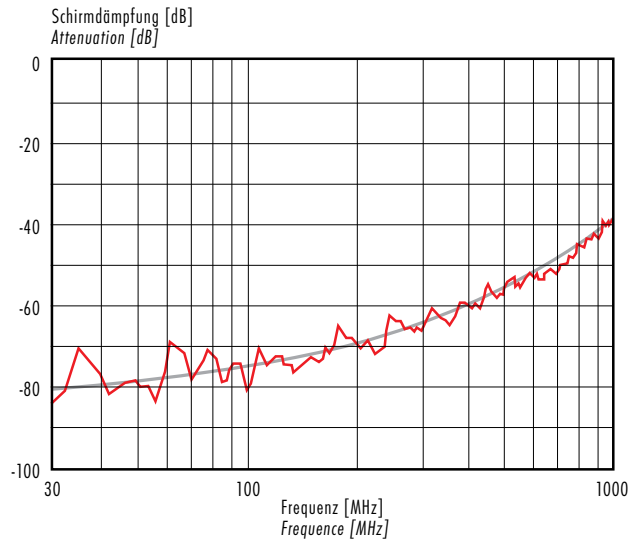
Winkelsteckverbinder, Crimpanschluss, schirmbar
Angled connectors, crimp connection, shieldable



Kennlinien
Ratings

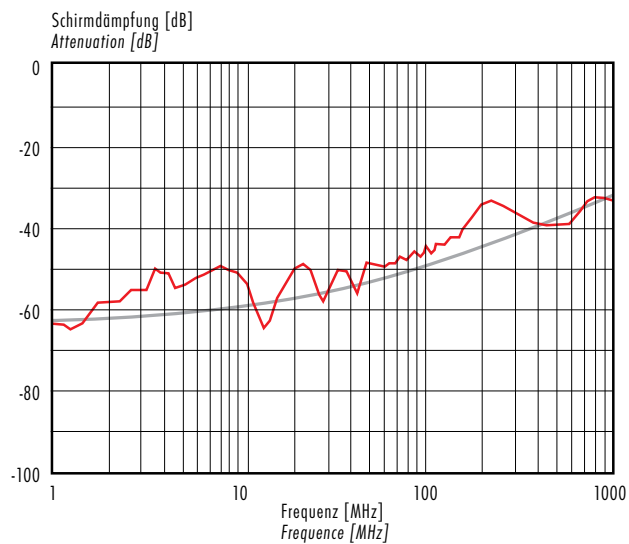
Schirmdämpfungskurve nach DIN 47250-6 für Kabelsteckverbinder, gerade Ausführung mit Schirmring, (Kabeltyp IEEE 802.3)

Attenuation curve according to DIN 47250-6 for straight cable connectors with shielding ring, (cable version IEEE 802.3)



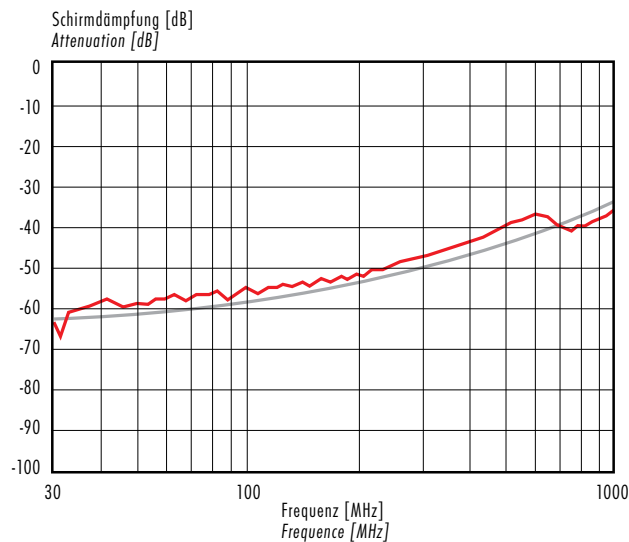
Schirmdämpfungskurve nach DIN 47250-6 für Kabelsteckverbinder, gerade Ausführung mit Irisfeder, (Kabeltyp IEEE 802.3)

Attenuation curve according to DIN 47250-6 for straight cable connectors with iris type spring, (cable version IEEE 802.3)



Schirmdämpfungskurve nach DIN 47250-6 für Kabelsteckverbinder, gerade Ausführung Edelstahl Ausführung, (Kabeltyp IEEE 802.3)

Attenuation curve according to DIN 47250-6 for straight cable connectors stainless steel version, (cable version IEEE 802.3)





Kabelstecker, umspritzt, PVC
Male cable connector, moulded, PVC

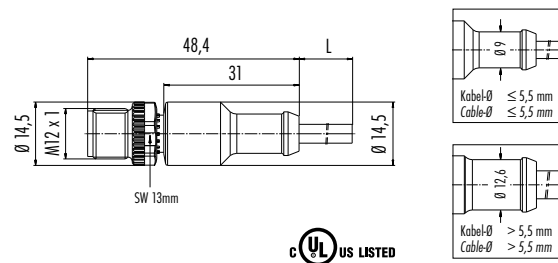
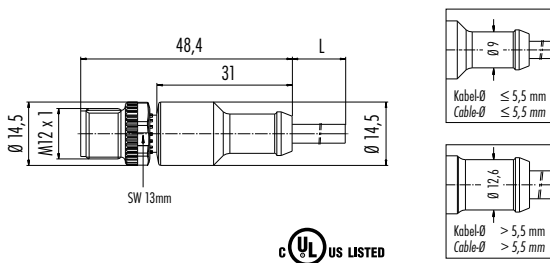
Abbildung / Figure



Kabelstecker, umspritzt, PUR
Male cable connector, moulded, PUR



Maßzeichnung / Drawing



Bestell-Daten / Order Data

Polzahl Contacts	Kabelmantel Cable jacket	Kabellänge Cable length	Bestell-Nr. ¹⁾ Ordering-No. ¹⁾
3	PVC	2 m	77 3429 0000 20003-0200
		5 m	77 3429 0000 20003-0500
4	PVC	2 m	77 3429 0000 20004-0200
		5 m	77 3429 0000 20004-0500
5	PVC	2 m	77 3429 0000 20005-0200
		5 m	77 3429 0000 20005-0500
8	PVC	2 m	77 3429 0000 20708-0200
		5 m	77 3429 0000 20708-0500
12	PVC	2 m	77 3429 0000 20712-0200
		5 m	77 3429 0000 20712-0500

Polzahl Contacts	Kabelmantel Cable jacket	Kabellänge Cable length	Bestell-Nr. ¹⁾ Ordering-No. ¹⁾
3	PUR	2 m	77 3429 0000 50003-0200
		5 m	77 3429 0000 50003-0500
4	PUR	2 m	77 3429 0000 50004-0200
		5 m	77 3429 0000 50004-0500
5	PUR	2 m	77 3429 0000 50005-0200
		5 m	77 3429 0000 50005-0500
8 ²⁾	PUR	2 m	77 3429 0000 50608-0200
		5 m	77 3429 0000 50608-0500
8	PUR	2 m	77 3429 0000 50708-0200
		5 m	77 3429 0000 50708-0500
12	PUR	2 m	77 3429 0000 50712-0200
		5 m	77 3429 0000 50712-0500

Technische Daten / Specifications

Polzahl	3	4	5	8	12	Number of contacts
Steckverbinder Verriegelung	schrauben/screw					Connector locking system
Anschlussart	crimpen, am Kabel angespritzt/crimp, moulded					Termination
Anschlussquerschnitt	0,34 mm ² (AWG 22)			0,25 mm ² (AWG 24)		Wire gauge
Kabeldurchlass	—					Cable outlet
Schutzart	IP68/IP69K ³⁾					Degree of protection
Mechanische Lebensdauer	> 100 Steckzyklen/> 100 mating cycles					Mechanical operation
Obere Grenztemperatur	+ 90 °C (+ 80 °C UL)					Upper temperature
Untere Grenztemperatur	- 25 °C					Lower temperature
Bemessungsspannung	250 V	60 V		30 V		Rated voltage
Bemessungs-Stoßspannung	2500 V	1500 V		800 V		Rated impulse voltage
Verschmutzungsgrad	3					Pollution degree
Überspannungskategorie	II					Overvoltage categorie
Isolierstoffgruppe	II					Material group
Bemessungsstrom (40 °C)	4 A		2 A		1,5 A	Rated current (40 °C)
Durchgangswiderstand	≤ 3 mΩ					Contact resistance
Material Kontakt	CuZn (Messing/brass)					Material of contact
Kontaktoberfläche	Au (Gold/gold)					Contact plating
Material Kontaktkörper	PUR					Material of contact body
Material Gehäuse	PUR					Material of housing

¹⁾ Standard-Kabellänge 2 m/5 m. Längenänderungen sind möglich. / ¹⁾ Standard cable length is 2 m/5 m. Other lengths upon request. ²⁾ Geschirmtes Kabel, Schirm auf Pol 8. / ²⁾ Shielded cable, shield connected through contact 8.

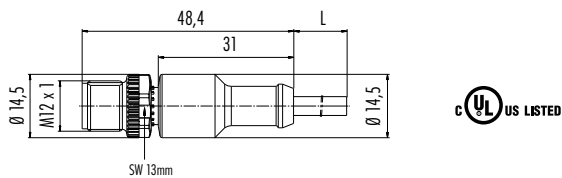
³⁾ IP69K: Die Steckverbinder werden liegend auf der Prüfvorrichtung befestigt. Das Kabel wird zusätzlich nach der Umspritzung fixiert. / ³⁾ IP69K: The connectors are mounted on the tester in a horizontal position. The cable is additionally fixed after moulding.

Kabelstecker, umspritzt, PUR, Schweißanwendung
Male cable connector, moulded, PUR, for welding applications

Abbildung / Figure



Maßzeichnung / Drawing



Bestell-Daten / Order Data

Polzahl Contacts	Kabelmantel/-farbe Cable jacket/colour	Kabellänge Cable length	Bestell-Nr. ¹⁾ Ordering-No. ¹⁾
3	PUR orange/orange	2 m	77 3429 0000 80003-0200
		5 m	77 3429 0000 80003-0500
	PUR schwarz/black	2 m	77 3429 0000 80203-0200
		5 m	77 3429 0000 80203-0500
4	PUR orange/orange	2 m	77 3429 0000 80004-0200
		5 m	77 3429 0000 80004-0500
	PUR schwarz/black	2 m	77 3429 0000 80204-0200
		5 m	77 3429 0000 80204-0500
5	PUR orange/orange	2 m	77 3429 0000 80005-0200
		5 m	77 3429 0000 80005-0500
	PUR schwarz/black	2 m	77 3429 0000 80205-0200
		5 m	77 3429 0000 80205-0500

Technische Daten / Specifications

Polzahl	3	4	5	Number of contacts
Steckverbinder Verriegelung		schrauben/screw		Connector locking system
Anschlussart		crimpen, am Kabel angespritzt/crimp, moulded		Termination
Anschlussquerschnitt		0,34 mm ² (AWG 22)		Wire gauge
Kabeldurchlass		—		Cable outlet
Schutzart		IP68/IP69K ²⁾		Degree of protection
Mechanische Lebensdauer		> 100 Steckzyklen/> 100 mating cycles		Mechanical operation
Obere Grenztemperatur		+ 90 °C (+ 80 °C UL)		Upper temperature
Untere Grenztemperatur		- 25 °C		Lower temperature
Bemessungsspannung	250 V		60 V	Rated voltage
Bemessungs-Stoßspannung	2500 V		1500 V	Rated impulse voltage
Verschmutzungsgrad		3		Pollution degree
Überspannungskategorie		II		Overvoltage categorie
Isolierstoffgruppe		II		Material group
Bemessungsstrom (40°C)		4 A		Rated current (40 °C)
Durchgangswiderstand		≤ 3 mΩ		Contact resistance
Material Kontakt		CuZn (Messing/brass)		Material of contact
Kontaktoberfläche		Au (Gold/gold)		Contact plating
Material Kontaktkörper		PUR/PP		Material of contact body
Material Gehäuse		PUR/PP		Material of housing

¹⁾ Standard-Kabellänge 2 m/5 m. Längenänderungen sind möglich./ ¹⁾ Standard cable length is 2 m/5 m. Other lengths upon request.

²⁾ IP69K: Die Steckverbinder werden liegend auf der Prüfvorrichtung befestigt. Das Kabel wird zusätzlich nach der Umspritzung fixiert./ ²⁾ IP69K: The connectors are mounted on the tester in a horizontal position. The cable is additionally fixed after moulding.

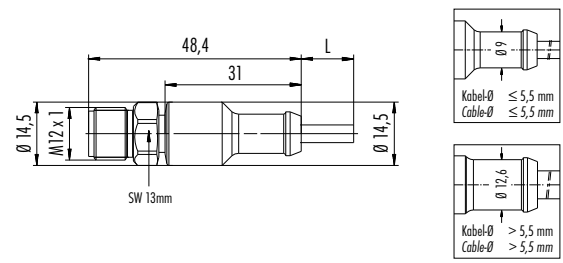
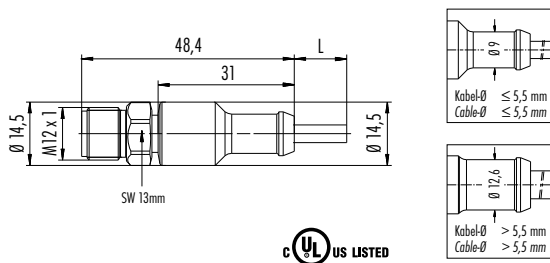
Kabelstecker, umspritzt, PVC, Edelstahl-Gewindeverriegelung, Food and Beverage
Male cable connector, moulded, PVC, stainless steel locking ring, Food and Beverage

Kabelstecker, umspritzt, PP, Edelstahl-Gewindeverriegelung, Food and Beverage, FDA konform
Male cable connector, moulded, PP, stainless steel locking ring, Food and Beverage, acc. to FDA

Abbildung / Figure



Maßzeichnung / Drawing



Bestell-Daten / Order Data

Polzahl Contacts	Kabelmantel Cable jacket	Kabellänge Cable length	Bestell-Nr. ¹⁾ Ordering-No. ¹⁾
3	PVC	2 m	77 3729 0000 20403-0200
		5 m	77 3729 0000 20403-0500
4	PVC	2 m	77 3729 0000 20404-0200
		5 m	77 3729 0000 20404-0500
5	PVC	2 m	77 3729 0000 20405-0200
		5 m	77 3729 0000 20405-0500
8	PVC	2 m	77 3729 0000 20908-0200
		5 m	77 3729 0000 20908-0500
12	PVC	2 m	77 3729 0000 20912-0200
		5 m	77 3729 0000 20912-0500

Polzahl Contacts	Kabelmantel Cable jacket	Kabellänge Cable length	Bestell-Nr. ¹⁾ Ordering-No. ¹⁾
3	PP	2 m	77 3729 0000 40403-0200
		5 m	77 3729 0000 40403-0500
4	PP	2 m	77 3729 0000 40404-0200
		5 m	77 3729 0000 40404-0500
5	PP	2 m	77 3729 0000 40405-0200
		5 m	77 3729 0000 40405-0500
8	PP	2 m	77 3729 0000 40908-0200
		5 m	77 3729 0000 40908-0500
12	PP	2 m	77 3729 0000 40912-0200
		5 m	77 3729 0000 40912-0500

Technische Daten / Specifications

Polzahl	3	4	5	8	12	Number of contacts
Steckverbinder Verriegelung	schrauben/screw					Connector locking system
Anschlussart	crimpen, am Kabel angespritzt/crimp, moulded					Termination
Anschlussquerschnitt	0,34 mm ² (AWG 22)			0,25 mm ² (AWG 24)		Wire gauge
Kabeldurchlass	—					Cable outlet
Schutzart	IP68/IP69K ²⁾					Degree of protection
Mechanische Lebensdauer	> 100 Steckzyklen/> 100 mating cycles					Mechanical operation
Obere Grenztemperatur	+ 90 °C (+ 80 °C UL)					Upper temperature
Untere Grenztemperatur	- 25 °C					Lower temperature
Bemessungsspannung	250 V	60 V		30 V		Rated voltage
Bemessungs-Stoßspannung	2500 V	1500 V		800 V		Rated impulse voltage
Verschmutzungsgrad	3					Pollution degree
Überspannungskategorie	II					Overvoltage categorie
Isolierstoffgruppe	II					Material group
Bemessungsstrom (40 °C)	4 A		2 A		1,5 A	Rated current (40 °C)
Durchgangswiderstand	≤ 3 mΩ					Contact resistance
Material Kontakt	CuZn (Messing/brass)					Material of contact
Kontaktoberfläche	Au (Gold/gold)					Contact plating
Material Kontaktkörper	PUR/PP					Material of contact body
Material Gehäuse	PUR/PP					Material of housing

¹⁾ Standard-Kabellänge 2 m/5 m. Längenänderungen sind möglich./ ¹⁾ Standard cable length is 2 m/5 m. Other lengths upon request.

²⁾ IP69K: Die Steckverbinder werden liegend auf der Prüfvorrichtung befestigt. Das Kabel wird zusätzlich nach der Umspritzung fixiert./ ²⁾ IP69K: The connectors are mounted on the tester in a horizontal position. The cable is additionally fixed after moulding.

Kabelstecker, umspritzt, geschirmt, PVC
Male cable connector, moulded, shielded, PVC

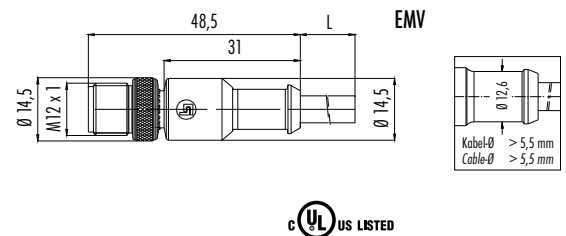
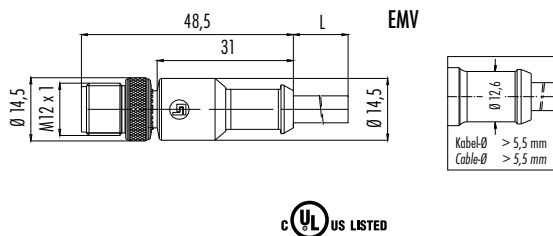
Abbildung / Figure



Kabelstecker, umspritzt, geschirmt, PUR
Male cable connector, moulded, shielded, PUR



Maßzeichnung / Drawing



Bestell-Daten / Order Data

Polzahl Contacts	Kabelmantel Cable jacket	Kabellänge Cable length	Bestell-Nr. ¹⁾ Ordering-No. ¹⁾
3	PVC	2 m	77 3529 0000 20703-0200
		5 m	77 3529 0000 20703-0500
4	PVC	2 m	77 3529 0000 20704-0200
		5 m	77 3529 0000 20704-0500
5	PVC	2 m	77 3529 0000 20705-0200
		5 m	77 3529 0000 20705-0500
8	PVC	2 m	77 3529 0000 20708-0200
		5 m	77 3529 0000 20708-0500

Polzahl Contacts	Kabelmantel Cable jacket	Kabellänge Cable length	Bestell-Nr. ¹⁾ Ordering-No. ¹⁾
3	PUR	2 m	77 3529 0000 50703-0200
		5 m	77 3529 0000 50703-0500
4	PUR	2 m	77 3529 0000 50704-0200
		5 m	77 3529 0000 50704-0500
5	PUR	2 m	77 3529 0000 50705-0200
		5 m	77 3529 0000 50705-0500
8	PUR	2 m	77 3529 0000 50708-0200
		5 m	77 3529 0000 50708-0500

Technische Daten / Specifications

Polzahl	3	4	5	8	Number of contacts
Steckverbinder Verriegelung	schrauben/screw				Connector locking system
Anschlussart	crimpen, am Kabel angespritzt/crimp, moulded				Termination
Anschlussquerschnitt	0,34 mm ² (AWG 22)		0,25 mm ² (AWG 24)		Wire gauge
Kabeldurchlass	—				Cable outlet
Schutzart	IP67				Degree of protection
Mechanische Lebensdauer	> 100 Steckzyklen/> 100 mating cycles				Mechanical operation
Obere Grenztemperatur	+ 90 °C (+ 80 °C UL)				Upper temperature
Untere Grenztemperatur	- 25 °C				Lower temperature
Bemessungsspannung	250 V		60 V		Rated voltage
Bemessungs-Stoßspannung	2500 V		1500 V		Rated impulse voltage
Verschmutzungsgrad	3				Pollution degree
Überspannungskategorie	II				Overvoltage categorie
Isolierstoffgruppe	II				Material group
Bemessungsstrom (40°C)	4 A			2 A	Rated current (40 °C)
Durchgangswiderstand	≤ 3 mΩ				Contact resistance
Material Kontakt	CuZn (Messing/brass)				Material of contact
Kontaktoberfläche	Au (Gold/gold)				Contact plating
Material Kontaktkörper	PUR				Material of contact body
Material Gehäuse	PUR				Material of housing

¹⁾Standard-Kabellänge 2 m/5 m. Längenänderungen sind möglich./ ¹⁾Standard cable length is 2 m/5 m. Other lengths upon request.

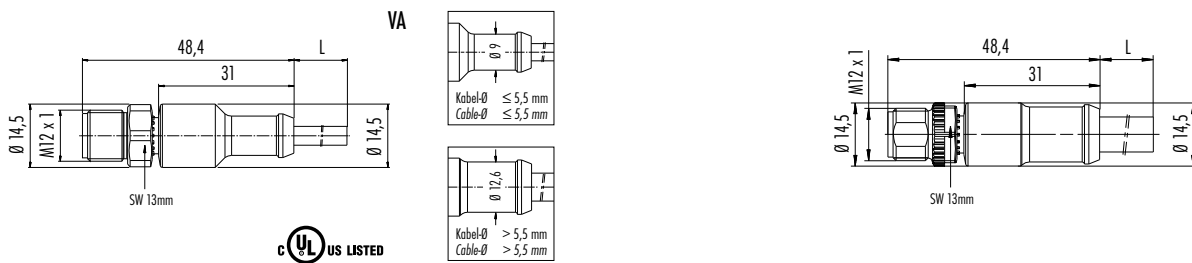
Kabelstecker, umspritzt, Edelstahl-Gewindeverriegelung, PUR
Male cable connector, moulded, stainless steel locking system, PUR

Kabelstecker, umspritzt, PUR, Power
Male cable connector, moulded, PUR, Power

Abbildung / Figure



Maßzeichnung / Drawing



Bestell-Daten / Order Data

Polzahl Contacts	Kabelmantel Cable jacket	Kabellänge Cable length	Bestell-Nr. ¹⁾ Ordering-No. ¹⁾
3	PUR	2 m	77 3729 0000 50003-0200
		5 m	77 3729 0000 50003-0500
4	PUR	2 m	77 3729 0000 50004-0200
		5 m	77 3729 0000 50004-0500
5	PUR	2 m	77 3729 0000 50005-0200
		5 m	77 3729 0000 50005-0500
8	PUR	2 m	77 3729 0000 50708-0200
		5 m	77 3729 0000 50708-0500

Polzahl Contacts	Kabelmantel Cable jacket	Kabellänge Cable length	Bestell-Nr. ¹⁾ Ordering-No. ¹⁾
4	PUR	2 m	77 0605 0000 50704-0200
		5 m	77 0605 0000 50704-0500

Technische Daten / Specifications

Polzahl	3	4	5	8	Number of contacts
Steckverbinder Verriegelung	schrauben/screw				Connector locking system
Anschlussart	crimpen, am Kabel angespritzt/crimp, moulded				Termination
Anschlussquerschnitt	0,34 mm ² (AWG 22), Power max. 1,5 mm ² (max. AWG 16)		0,25 mm ² (AWG 24)		Wire gauge
Kabeldurchlass	—				Cable outlet
Schutzart	IP68/IP69K ²⁾				Degree of protection
Mechanische Lebensdauer	> 100 Steckzyklen/> 100 mating cycles				Mechanical operation
Obere Grenztemperatur	+ 90 °C (+ 80 °C UL)				Upper temperature
Untere Grenztemperatur	- 25 °C				Lower temperature
Bemessungsspannung	250 V	60 V		30 V	Rated voltage
Bemessungs-Stoßspannung	2500 V	1500 V		800 V	Rated impulse voltage
Verschmutzungsgrad	3				Pollution degree
Überspannungskategorie	II				Overvoltage categorie
Isolierstoffgruppe	II				Material group
Bemessungsstrom (40 °C)	4 A	4 A, Power 8 A	4 A	2 A	Rated current (40 °C)
Durchgangswiderstand	≤ 3 mΩ				Contact resistance
Material Kontakt	CuZn (Messing/brass)				Material of contact
Kontaktoberfläche	Au (Gold/gold)				Contact plating
Material Kontaktkörper	PUR				Material of contact body
Material Gehäuse	PUR				Material of housing

¹⁾ Standard-Kabellänge 2 m/5 m. Längenänderungen sind möglich./ ¹⁾ Standard cable length is 2 m/5 m. Other lengths upon request.

²⁾ IP69K: Die Steckverbinder werden liegend auf der Prüfvorrichtung befestigt. Das Kabel wird zusätzlich nach der Umspritzung fixiert./ ²⁾ IP69K: The connectors are mounted on the tester in a horizontal position. The cable is additionally fixed after moulding.

Winkelstecker, umspritzt, PVC
Male angled connector, moulded, PVC

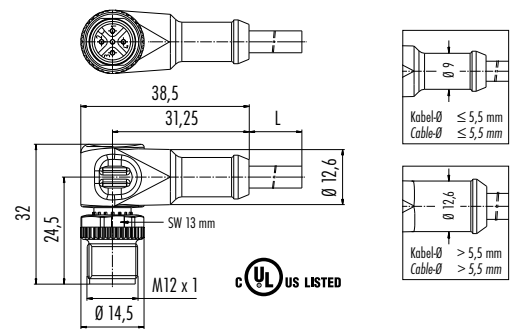
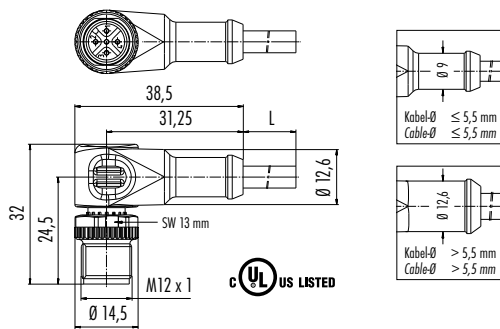
Abbildung / Figure



Winkelstecker, umspritzt, PUR
Male angled connector, moulded, PUR



Maßzeichnung / Drawing



Bestell-Daten / Order Data

Polzahl Contacts	Kabelmantel Cable jacket	Kabellänge Cable length	Bestell-Nr. ¹⁾ Ordering-No. ¹⁾
3	PVC	2 m	77 3427 0000 20003-0200
		5 m	77 3427 0000 20003-0500
4	PVC	2 m	77 3427 0000 20004-0200
		5 m	77 3427 0000 20004-0500
5	PVC	2 m	77 3427 0000 20005-0200
		5 m	77 3427 0000 20005-0500
8	PVC	2 m	77 3427 0000 20708-0200
		5 m	77 3427 0000 20708-0500
12	PVC	2 m	77 3427 0000 20712-0200
		5 m	77 3427 0000 20712-0500

Polzahl Contacts	Kabelmantel Cable jacket	Kabellänge Cable length	Bestell-Nr. ¹⁾ Ordering-No. ¹⁾
3	PUR	2 m	77 3427 0000 50003-0200
		5 m	77 3427 0000 50003-0500
4	PUR	2 m	77 3427 0000 50004-0200
		5 m	77 3427 0000 50004-0500
5	PUR	2 m	77 3427 0000 50005-0200
		5 m	77 3427 0000 50005-0500
8 ²⁾	PUR	2 m	77 3427 0000 50608-0200
		5 m	77 3427 0000 50608-0500
8	PUR	2 m	77 3427 0000 50708-0200
		5 m	77 3427 0000 50708-0500
12	PUR	2 m	77 3427 0000 50712-0200
		5 m	77 3427 0000 50712-0500

Technische Daten / Specifications

Polzahl	3	4	5	8	12	Number of contacts
Steckverbinder Verriegelung	schrauben/screw					Connector locking system
Anschlussart	crimpen, am Kabel angespritzt/crimp, moulded					Termination
Anschlussquerschnitt	0,34 mm ² (AWG 22)			0,25 mm ² (AWG 24)		Wire gauge
Kabeldurchlass	—					Cable outlet
Schutzart	IP68/IP69K ³⁾					Degree of protection
Mechanische Lebensdauer	> 100 Steckzyklen/> 100 mating cycles					Mechanical operation
Obere Grenztemperatur	+ 90 °C (+ 80 °C UL)					Upper temperature
Untere Grenztemperatur	- 25 °C					Lower temperature
Bemessungsspannung	250 V	60 V		30 V		Rated voltage
Bemessungs-Stoßspannung	2500 V	1500 V		800 V		Rated impulse voltage
Verschmutzungsgrad	3					Pollution degree
Überspannungskategorie	II					Overvoltage categorie
Isolierstoffgruppe	II					Material group
Bemessungsstrom (40 °C)	4 A		2 A		1,5 A	Rated current (40 °C)
Durchgangswiderstand	≤ 3 mΩ					Contact resistance
Material Kontakt	CuZn (Messing/brass)					Material of contact
Kontaktoberfläche	Au (Gold/gold)					Contact plating
Material Kontaktkörper	PUR					Material of contact body
Material Gehäuse	PUR					Material of housing

¹⁾ Standard-Kabellänge 2 m/5 m. Längenänderungen sind möglich./ ¹⁾ Standard cable length is 2 m/5 m. Other lengths upon request. ²⁾ Geschirmtes Kabel, Schirm auf Pol 8./ ²⁾ Shielded cable, shield connected through contact 8. ³⁾ IP69K: Die Steckverbinder werden liegend auf der Prüfvorrichtung befestigt. Das Kabel wird zusätzlich nach der Umspritzung fixiert./ ³⁾ IP69K: The connectors are mounted on the tester in a horizontal position. The cable is additionally fixed after moulding.

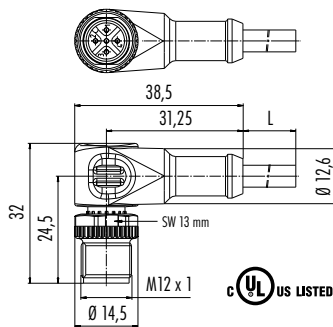
Winkelstecker, umspritzt, PUR, Schweißanwendung

Male angled connector, moulded, PUR, for welding applications

Abbildung / Figure



Maßzeichnung / Drawing



Bestell-Daten / Order Data

Polzahl Contacts	Kabelmantel/-farbe Cable jacket/colour	Kabellänge Cable length	Bestell-Nr. ¹⁾ Ordering-No. ¹⁾
3	PUR orange/orange	2 m	77 3427 0000 80003-0200
		5 m	77 3427 0000 80003-0500
	PUR schwarz/black	2 m	77 3427 0000 80203-0200
		5 m	77 3427 0000 80203-0500
4	PUR orange/orange	2 m	77 3427 0000 80004-0200
		5 m	77 3427 0000 80004-0500
	PUR schwarz/black	2 m	77 3427 0000 80204-0200
		5 m	77 3427 0000 80204-0500
5	PUR orange/orange	2 m	77 3427 0000 80005-0200
		5 m	77 3427 0000 80005-0500
	PUR schwarz/black	2 m	77 3427 0000 80205-0200
		5 m	77 3427 0000 80205-0500

Technische Daten / Specifications

Polzahl	3	4	5	Number of contacts
Steckverbinder Verriegelung	schrauben/screw			Connector locking system
Anschlussart	crimpen, am Kabel angespritzt/crimp, moulded			Termination
Anschlussquerschnitt	0,34 mm ² (AWG 22)			Wire gauge
Kabeldurchlass	—			Cable outlet
Schutzart	IP68/IP69K ²⁾			Degree of protection
Mechanische Lebensdauer	> 100 Steckzyklen/> 100 mating cycles			Mechanical operation
Obere Grenztemperatur	+ 90 °C (+ 80 °C UL)			Upper temperature
Untere Grenztemperatur	- 25 °C			Lower temperature
Bemessungsspannung	250 V		60 V	Rated voltage
Bemessungs-Stoßspannung	2500 V		1500 V	Rated impulse voltage
Verschmutzungsgrad	3			Pollution degree
Überspannungskategorie	II			Overvoltage categorie
Isolierstoffgruppe	II			Material group
Bemessungsstrom (40 °C)	4 A			Rated current (40 °C)
Durchgangswiderstand	≤ 3 mΩ			Contact resistance
Material Kontakt	CuZn (Messing/brass)			Material of contact
Kontaktoberfläche	Au (Gold/gold)			Contact plating
Material Kontaktkörper	PUR/PP			Material of contact body
Material Gehäuse	PUR/PP			Material of housing

¹⁾ Standard-Kabellänge 2 m/5 m. Längenänderungen sind möglich./ ¹⁾ Standard cable length is 2 m/5 m. Other lengths upon request.

²⁾ IP69K: Die Steckverbinder werden liegend auf der Prüfvorrichtung befestigt. Das Kabel wird zusätzlich nach der Umspritzung fixiert./ ²⁾ IP69K: The connectors are mounted on the tester in a horizontal position. The cable is additionally fixed after moulding.

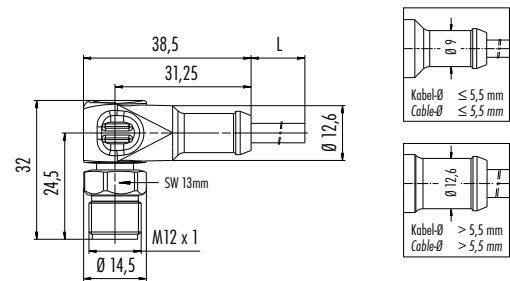
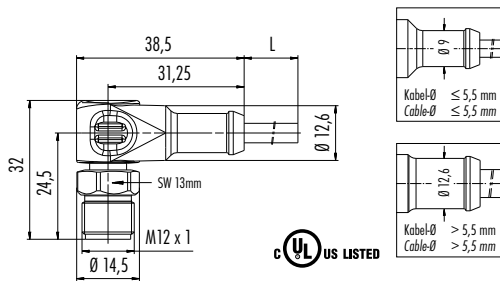
Winkelstecker, umspritzt, PVC, Edelstahl-Gewindeverriegelung, Food and Beverage
 Male angled connector, moulded, PVC, stainless steel locking ring, Food and Beverage

Winkelstecker, umspritzt, PP, Edelstahl-Gewindeverriegelung, Food and Beverage, FDA konform
 Male angled connector, moulded, PP, stainless steel locking ring, Food and Beverage, acc. to FDA

Abbildung / Figure



Maßzeichnung / Drawing



Bestell-Daten / Order Data

Polzahl Contacts	Kabelmantel Cable jacket	Kabellänge Cable length	Bestell-Nr. ¹⁾ Ordering-No. ¹⁾
3	PVC	2 m	77 3727 0000 20403-0200
		5 m	77 3727 0000 20403-0500
4	PVC	2 m	77 3727 0000 20404-0200
		5 m	77 3727 0000 20404-0500
5	PVC	2 m	77 3727 0000 20405-0200
		5 m	77 3727 0000 20405-0500
8	PVC	2 m	77 3727 0000 20908-0200
		5 m	77 3727 0000 20908-0500
12	PVC	2 m	77 3727 0000 20912-0200
		5 m	77 3727 0000 20912-0500

Polzahl Contacts	Kabelmantel Cable jacket	Kabellänge Cable length	Bestell-Nr. ¹⁾ Ordering-No. ¹⁾
3	PP	2 m	77 3727 0000 40403-0200
		5 m	77 3727 0000 40403-0500
4	PP	2 m	77 3727 0000 40404-0200
		5 m	77 3727 0000 40404-0500
5	PP	2 m	77 3727 0000 40405-0200
		5 m	77 3727 0000 40405-0500
8	PP	2 m	77 3727 0000 40908-0200
		5 m	77 3727 0000 40908-0500
12	PP	2 m	77 3727 0000 40912-0200
		5 m	77 3727 0000 40912-0500

Technische Daten / Specifications

Polzahl	3	4	5	8	12	Number of contacts
Steckverbinder Verriegelung	schrauben/screw					Connector locking system
Anschlussart	crimpen, am Kabel angespritzt/crimp, moulded					Termination
Anschlussquerschnitt	0,34 mm ² (AWG 22)			0,25 mm ² (AWG 24)		Wire gauge
Kabeldurchlass	—					Cable outlet
Schutzart	IP68/IP69K ²⁾					Degree of protection
Mechanische Lebensdauer	> 100 Steckzyklen/> 100 mating cycles					Mechanical operation
Obere Grenztemperatur	+ 90 °C (+ 80 °C UL)					Upper temperature
Untere Grenztemperatur	- 25 °C					Lower temperature
Bemessungsspannung	250 V	60 V		30 V		Rated voltage
Bemessungs-Stoßspannung	2500 V	1500 V		800 V		Rated impulse voltage
Verschmutzungsgrad	3					Pollution degree
Überspannungskategorie	II					Overvoltage categorie
Isolierstoffgruppe	II					Material group
Bemessungsstrom (40°C)	4 A		2 A		1,5 A	Rated current (40 °C)
Durchgangswiderstand	≤ 3 mΩ					Contact resistance
Material Kontakt	CuZn (Messing/brass)					Material of contact
Kontaktoberfläche	Au (Gold/gold)					Contact plating
Material Kontaktkörper	PUR/PP					Material of contact body
Material Gehäuse	PUR/PP					Material of housing

¹⁾ Standard-Kabellänge 2 m/5 m. Längenänderungen sind möglich./ ¹⁾ Standard cable length is 2 m/5 m. Other lengths upon request.

²⁾ IP69K: Die Steckverbinder werden liegend auf der Prüfvorrichtung befestigt. Das Kabel wird zusätzlich nach der Umspritzung fixiert./ ²⁾ IP69K: The connectors are mounted on the tester in a horizontal position. The cable is additionally fixed after moulding.

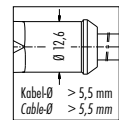
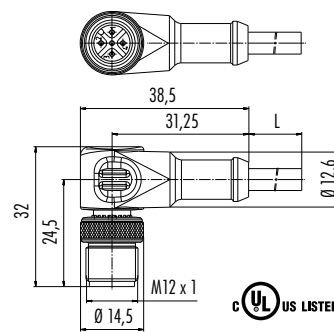
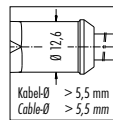
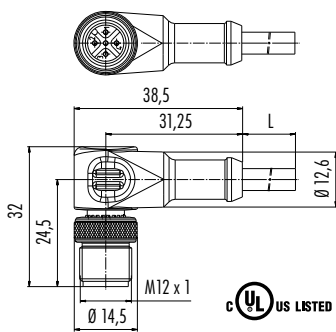
Winkelstecker, umspritzt, geschirmt, PVC
Male angled connector, moulded, shielded, PVC

Winkelstecker, umspritzt, geschirmt, PUR
Male angled connector, moulded, shielded, PUR

Abbildung / Figure



Maßzeichnung / Drawing



Bestell-Daten / Order Data

Polzahl Contacts	Kabelmantel Cable jacket	Kabellänge Cable length	Bestell-Nr. ¹⁾ Ordering-No. ¹⁾
3	PVC	2 m	77 3527 0000 20703-0200
		5 m	77 3527 0000 20703-0500
4	PVC	2 m	77 3527 0000 20704-0200
		5 m	77 3527 0000 20704-0500
5	PVC	2 m	77 3527 0000 20705-0200
		5 m	77 3527 0000 20705-0500
8	PVC	2 m	77 3527 0000 20708-0200
		5 m	77 3527 0000 20708-0500

Polzahl Contacts	Kabelmantel Cable jacket	Kabellänge Cable length	Bestell-Nr. ¹⁾ Ordering-No. ¹⁾
3	PUR	2 m	77 3527 0000 50703-0200
		5 m	77 3527 0000 50703-0500
4	PUR	2 m	77 3527 0000 50704-0200
		5 m	77 3527 0000 50704-0500
5	PUR	2 m	77 3527 0000 50705-0200
		5 m	77 3527 0000 50705-0500
8	PUR	2 m	77 3527 0000 50708-0200
		5 m	77 3527 0000 50708-0500

Technische Daten / Specifications

Polzahl	3	4	5	8	Number of contacts
Steckverbinder Verriegelung	schrauben/screw				Connector locking system
Anschlussart	crimpen, am Kabel angespritzt/crimp, moulded				Termination
Anschlussquerschnitt	0,34 mm ² (AWG 22)		0,25 mm ² (AWG 24)		Wire gauge
Kabeldurchlass	—				Cable outlet
Schutzart	IP67				Degree of protection
Mechanische Lebensdauer	> 100 Steckzyklen/> 100 mating cycles				Mechanical operation
Obere Grenztemperatur	+ 90 °C (+ 80 °C UL)				Upper temperature
Untere Grenztemperatur	- 25 °C				Lower temperature
Bemessungsspannung	250 V		60 V		Rated voltage
Bemessungs-Stoßspannung	2500 V		1500 V		Rated impulse voltage
Verschmutzungsgrad	3				Pollution degree
Überspannungskategorie	II				Overvoltage categorie
Isolierstoffgruppe	II				Material group
Bemessungsstrom (40 °C)	4 A		2 A		Rated current (40 °C)
Durchgangswiderstand	≤ 3 mΩ				Contact resistance
Material Kontakt	CuZn (Messing/brass)				Material of contact
Kontaktoberfläche	Au (Gold/gold)				Contact plating
Material Kontaktkörper	PUR				Material of contact body
Material Gehäuse	PUR				Material of housing

Winkelstecker, umspritzt, Edelstahl-Gewindeverriegelung, PUR
Male angled connector, moulded, stainless steel locking system, PUR

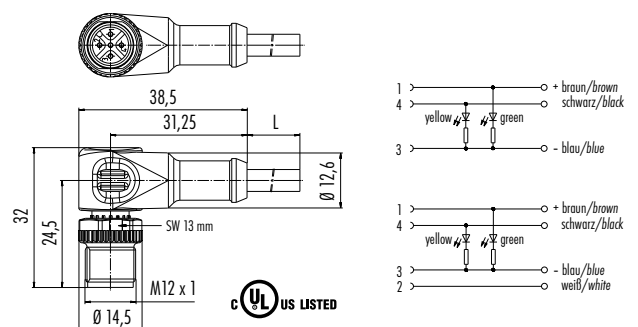
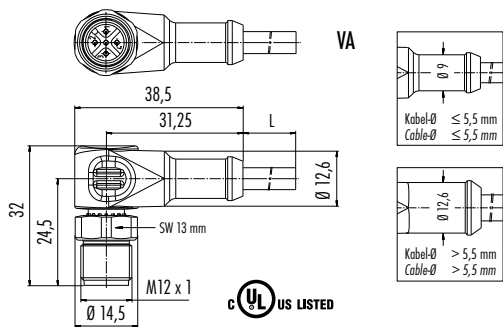
Abbildung / Figure



Winkelstecker, umspritzt, mit LED, PNP
Male angled connector, moulded, with LED, PNP



Maßzeichnung / Drawing



Bestell-Daten / Order Data

Polzahl Contacts	Kabelmantel Cable jacket	Kabellänge Cable length	Bestell-Nr. ¹⁾ Ordering-No. ¹⁾
3	PUR	2 m	77 3727 0000 50003-0200
		5 m	77 3727 0000 50003-0500
4	PUR	2 m	77 3727 0000 50004-0200
		5 m	77 3727 0000 50004-0500
5	PUR	2 m	77 3727 0000 50005-0200
		5 m	77 3727 0000 50005-0500
8	PUR	2 m	77 3727 0000 50708-0200
		5 m	77 3727 0000 50708-0500

Polzahl Contacts	Kabelmantel Cable jacket	Kabellänge Cable length	Bestell-Nr. ¹⁾ Ordering-No. ¹⁾
3	PVC	2 m	77 3627 0000 20003-0200
		5 m	77 3627 0000 20003-0500
	PUR	2 m	77 3627 0000 50003-0200
		5 m	77 3627 0000 50003-0500
4	PVC	2 m	77 3627 0000 20004-0200
		5 m	77 3627 0000 20004-0500
	PUR	2 m	77 3627 0000 50004-0200
		5 m	77 3627 0000 50004-0500

Technische Daten / Specifications

Polzahl	3	4	5	8	Number of contacts
Steckverbinder Verriegelung	schrauben/screw				Connector locking system
Anschlussart	crimpen, am Kabel angespritzt/crimp, moulded				Termination
Anschlussquerschnitt	0,34 mm ² (AWG 22)			0,25 mm ² (AWG 24)	Wire gauge
Kabeldurchlass	—				Cable outlet
Schutzart	IP68/IP69K ²⁾				Degree of protection
Mechanische Lebensdauer	> 100 Steckzyklen/> 100 mating cycles				Mechanical operation
Obere Grenztemperatur	+ 90 °C (+ 80 °C UL)				Upper temperature
Untere Grenztemperatur	- 25 °C				Lower temperature
Bemessungsspannung	250 V, 10-30 V mit LED/ with LED		60 V	30 V	Rated voltage
Bemessungs-Stoßspannung	2500 V, 500 V mit LED/ with LED		1500 V	800 V	Rated impulse voltage
Verschmutzungsgrad	3				Pollution degree
Überspannungskategorie	II				Overvoltage categorie
Isolierstoffgruppe	II				Material group
Bemessungsstrom (40°C)	4 A			2 A	Rated current (40 °C)
Durchgangswiderstand	≤ 3 mΩ				Contact resistance
Material Kontakt	CuZn (Messing/brass)				Material of contact
Kontaktoberfläche	Au (Gold/gold)				Contact plating
Material Kontaktkörper	PUR				Material of contact body
Material Gehäuse	PUR				Material of housing

¹⁾ Standard-Kabellänge 2 m/5 m. Längenänderungen sind möglich./ ¹⁾ Standard cable length is 2 m/5 m. Other lengths upon request.

²⁾ IP69K: Die Steckverbinder werden liegend auf der Prüfvorrichtung befestigt. Das Kabel wird zusätzlich nach der Umspritzung fixiert./ ²⁾ IP69K: The connectors are mounted on the tester in a horizontal position. The cable is additionally fixed after moulding.

Kabeldose, umspritzt, PVC
Female cable connector, moulded, PVC

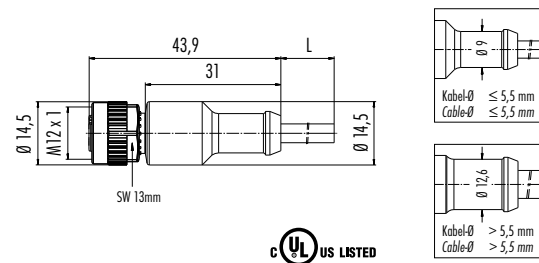
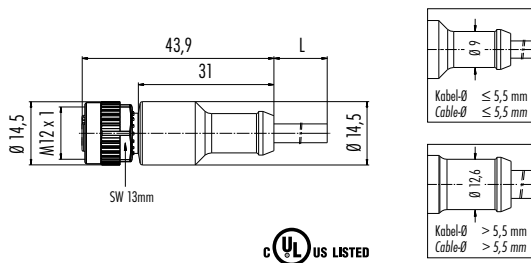
Abbildung / Figure



Kabeldose, umspritzt, PUR
Female cable connector, moulded, PUR



Maßzeichnung / Drawing



Bestell-Daten / Order Data

Polzahl Contacts	Kabelmantel Cable jacket	Kabellänge Cable length	Bestell-Nr. ¹⁾ Ordering-No. ¹⁾
3	PVC	2 m	77 3430 0000 20003-0200
		5 m	77 3430 0000 20003-0500
4	PVC	2 m	77 3430 0000 20004-0200
		5 m	77 3430 0000 20004-0500
5	PVC	2 m	77 3430 0000 20005-0200
		5 m	77 3430 0000 20005-0500
8	PVC	2 m	77 3430 0000 20708-0200
		5 m	77 3430 0000 20708-0500
12	PVC	2 m	77 3430 0000 20712-0200
		5 m	77 3430 0000 20712-0500

Polzahl Contacts	Kabelmantel Cable jacket	Kabellänge Cable length	Bestell-Nr. ¹⁾ Ordering-No. ¹⁾
3	PUR	2 m	77 3430 0000 50003-0200
		5 m	77 3430 0000 50003-0500
4	PUR	2 m	77 3430 0000 50004-0200
		5 m	77 3430 0000 50004-0500
5	PUR	2 m	77 3430 0000 50005-0200
		5 m	77 3430 0000 50005-0500
8 ²⁾	PUR	2 m	77 3430 0000 50608-0200
		5 m	77 3430 0000 50608-0500
8	PUR	2 m	77 3430 0000 50708-0200
		5 m	77 3430 0000 50708-0500
12	PUR	2 m	77 3430 0000 50712-0200
		5 m	77 3430 0000 50712-0500

Technische Daten / Specifications

Polzahl	3	4	5	8	12	Number of contacts
Steckverbinder Verriegelung	schrauben/screw					Connector locking system
Anschlussart	crimpen, am Kabel angespritzt/crimp, moulded					Termination
Anschlussquerschnitt	0,34 mm ² (AWG 22)			0,25 mm ² (AWG 24)		Wire gauge
Kabeldurchlass	—					Cable outlet
Schutzart	IP68/IP69K ³⁾					Degree of protection
Mechanische Lebensdauer	> 100 Steckzyklen/> 100 mating cycles					Mechanical operation
Obere Grenztemperatur	+ 90 °C (+ 80 °C UL)					Upper temperature
Untere Grenztemperatur	- 25 °C					Lower temperature
Bemessungsspannung	250 V	60 V		30 V		Rated voltage
Bemessungs-Stoßspannung	2500 V	1500 V		800 V		Rated impulse voltage
Verschmutzungsgrad	3					Pollution degree
Überspannungskategorie	II					Overvoltage categorie
Isolierstoffgruppe	II					Material group
Bemessungsstrom (40 °C)	4 A		2 A		1,5 A	Rated current (40 °C)
Durchgangswiderstand	≤ 3 mΩ					Contact resistance
Material Kontakt	CuSn (Bronze/bronze)					Material of contact
Kontaktoberfläche	Au (Gold/gold)					Contact plating
Material Kontaktkörper	PUR					Material of contact body
Material Gehäuse	PUR					Material of housing

¹⁾ Standard-Kabellänge 2 m/5 m. Längenänderungen sind möglich./ ¹⁾ Standard cable length is 2 m/5 m. Other lengths upon request. ²⁾ Geschirmtes Kabel, Schirm auf Pol 8./ ²⁾ Shielded cable, shield connected through contact 8.

³⁾ IP69K: Die Steckverbinder werden liegend auf der Prüfvorrichtung befestigt. Das Kabel wird zusätzlich nach der Umspritzung fixiert./ ³⁾ IP69K: The connectors are mounted on the tester in a horizontal position. The cable is additionally fixed after moulding.

Kabeldose, umspritzt, 120 °C
Female cable connector, moulded, 120 °C

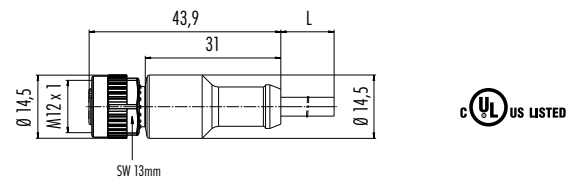
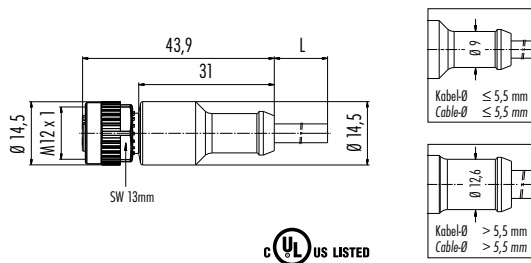
Abbildung / Figure



Kabeldose, umspritzt, PUR, Schweißanwendung
Female cable connector, moulded, PUR, for welding applications



Maßzeichnung / Drawing



Bestell-Daten / Order Data

Polzahl Contacts	Kabelmantel Cable jacket	Kabellänge Cable length	Bestell-Nr. ¹⁾ Ordering-No. ¹⁾
3	PUR 120 °C	2 m	77 3430 0000 70003-0200
		5 m	77 3430 0000 70003-0500
4	PUR 120 °C	2 m	77 3430 0000 70004-0200
		5 m	77 3430 0000 70004-0500

Polzahl Contacts	Kabelmantel/-farbe Cable jacket/colour	Kabellänge Cable length	Bestell-Nr. ¹⁾ Ordering-No. ¹⁾
3	PUR orange/orange	2 m	77 3430 0000 80003-0200
		5 m	77 3430 0000 80003-0500
	PUR schwarz/black	2 m	77 3430 0000 80203-0200
		5 m	77 3430 0000 80203-0500
4	PUR orange/orange	2 m	77 3430 0000 80004-0200
		5 m	77 3430 0000 80004-0500
	PUR schwarz/black	2 m	77 3430 0000 80204-0200
		5 m	77 3430 0000 80204-0500
5	PUR orange/orange	2 m	77 3430 0000 80005-0200
		5 m	77 3430 0000 80005-0500
	PUR schwarz/black	2 m	77 3430 0000 80205-0200
		5 m	77 3430 0000 80205-0500

Technische Daten / Specifications

Polzahl	3	4	5	Number of contacts
Steckverbinder Verriegelung	schrauben/screw			Connector locking system
Anschlussart	crimpen, am Kabel angespritzt/crimp, moulded			Termination
Anschlussquerschnitt	0,34 mm ² (AWG 22)			Wire gauge
Kabeldurchlass	—			Cable outlet
Schutzart	IP68/IP69K ²⁾			Degree of protection
Mechanische Lebensdauer	> 100 Steckzyklen/> 100 mating cycles			Mechanical operation
Obere Grenztemperatur	+ 120 °C (3000 h)/+ 90 °C (+ 80 °C UL)			Upper temperature
Untere Grenztemperatur	- 25 °C			Lower temperature
Bemessungsspannung	250 V	60 V		Rated voltage
Bemessungs-Stoßspannung	2500 V	1500 V		Rated impulse voltage
Verschmutzungsgrad	3			Pollution degree
Überspannungskategorie	II			Overvoltage categorie
Isolierstoffgruppe	II			Material group
Bemessungsstrom (40°C)	4 A			Rated current (40 °C)
Durchgangswiderstand	≤ 3 mΩ			Contact resistance
Material Kontakt	CuSn (Bronze/bronze)			Material of contact
Kontaktoberfläche	Au (Gold/gold)			Contact plating
Material Kontaktkörper	PUR			Material of contact body
Material Gehäuse	PUR			Material of housing

¹⁾ Standard-Kabellänge 2 m/5 m. Längenänderungen sind möglich./ ¹⁾ Standard cable length is 2 m/5 m. Other lengths upon request.

²⁾ IP69K: Die Steckverbinder werden liegend auf der Prüfvorrichtung befestigt. Das Kabel wird zusätzlich nach der Umspritzung fixiert./ ²⁾ IP69K: The connectors are mounted on the tester in a horizontal position. The cable is additionally fixed after moulding.

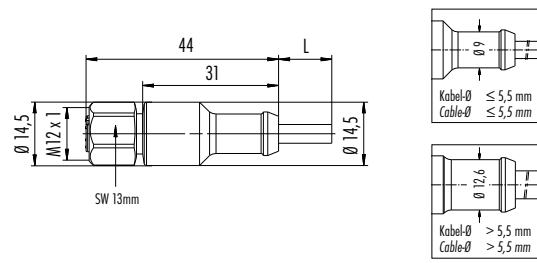
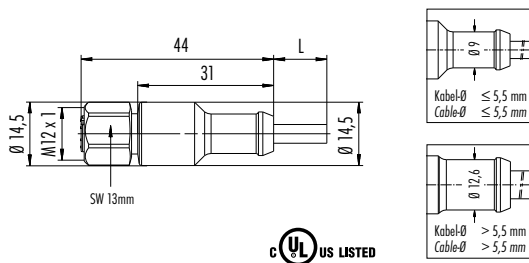
Kabeldose, umspritzt, PVC, Edelstahl-Gewindeverriegelung, Food and Beverage
 Female cable connector, moulded, PVC, stainless steel locking ring, Food and Beverage

Kabeldose, umspritzt, PP, Edelstahl-Gewindeverriegelung, Food and Beverage, FDA konform
 Female cable connector, moulded, PP, stainless steel locking ring, Food and Beverage, acc. to FDA

Abbildung / Figure



Maßzeichnung / Drawing



Bestell-Daten / Order Data

Polzahl Contacts	Kabelmantel Cable jacket	Kabellänge Cable length	Bestell-Nr. ¹⁾ Ordering-No. ¹⁾
3	PVC	2 m	77 3730 0000 20403-0200
		5 m	77 3730 0000 20403-0500
4	PVC	2 m	77 3730 0000 20404-0200
		5 m	77 3730 0000 20404-0500
5	PVC	2 m	77 3730 0000 20405-0200
		5 m	77 3730 0000 20405-0500
8	PVC	2 m	77 3730 0000 20908-0200
		5 m	77 3730 0000 20908-0500
12	PVC	2 m	77 3730 0000 20912-0200
		5 m	77 3730 0000 20912-0500

Polzahl Contacts	Kabelmantel Cable jacket	Kabellänge Cable length	Bestell-Nr. ¹⁾ Ordering-No. ¹⁾
3	PP	2 m	77 3730 0000 40403-0200
		5 m	77 3730 0000 40403-0500
4	PP	2 m	77 3730 0000 40404-0200
		5 m	77 3730 0000 40404-0500
5	PP	2 m	77 3730 0000 40405-0200
		5 m	77 3730 0000 40405-0500
8	PP	2 m	77 3730 0000 40908-0200
		5 m	77 3730 0000 40908-0500
12	PP	2 m	77 3730 0000 40912-0200
		5 m	77 3730 0000 40912-0500

Technische Daten / Specifications

Polzahl	3	4	5	8	12	Number of contacts
Steckverbinder Verriegelung	schrauben/screw					Connector locking system
Anschlussart	crimpen, am Kabel angespritzt/crimp, moulded					Termination
Anschlussquerschnitt	0,34 mm ² (AWG 22)			0,25 mm ² (AWG 24)		Wire gauge
Kabeldurchlass	—					Cable outlet
Schutzart	IP68/IP69K ²⁾					Degree of protection
Mechanische Lebensdauer	> 100 Steckzyklen/> 100 mating cycles					Mechanical operation
Obere Grenztemperatur	+ 90 °C (+ 80 °C UL)					Upper temperature
Untere Grenztemperatur	- 25 °C					Lower temperature
Bemessungsspannung	250 V	60 V		30 V		Rated voltage
Bemessungs-Stoßspannung	2500 V	1500 V		800 V		Rated impulse voltage
Verschmutzungsgrad	3					Pollution degree
Überspannungskategorie	II					Overvoltage categorie
Isolierstoffgruppe	II					Material group
Bemessungsstrom (40 °C)	4 A		2 A		1,5 A	Rated current (40 °C)
Durchgangswiderstand	≤ 3 mΩ					Contact resistance
Material Kontakt	CuZn (Messing/brass)					Material of contact
Kontaktoberfläche	Au (Gold/gold)					Contact plating
Material Kontaktkörper	PP					Material of contact body
Material Gehäuse	PP					Material of housing

¹⁾ Standard-Kabellänge 2 m/5 m. Längenänderungen sind möglich./ ¹⁾ Standard cable length is 2 m/5 m. Other lengths upon request.

²⁾ IP69K: Die Steckverbinder werden liegend auf der Prüfvorrichtung befestigt. Das Kabel wird zusätzlich nach der Umspritzung fixiert./ ²⁾ IP69K: The connectors are mounted on the tester in a horizontal position. The cable is additionally fixed after moulding.

Kabeldose, umspritzt, geschirmt, PVC
Female cable connector, moulded, shielded, PVC

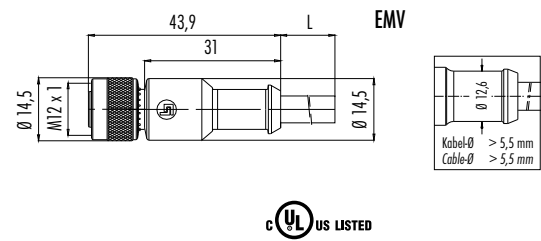
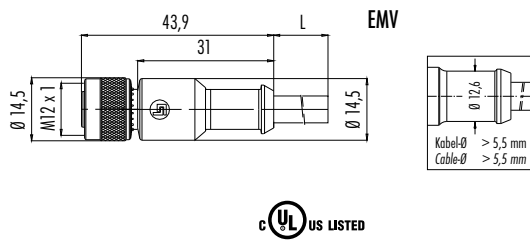
Abbildung / Figure



Kabeldose, umspritzt, geschirmt, PUR
Female cable connector, moulded, shielded, PUR



Maßzeichnung / Drawing



Bestell-Daten / Order Data

Polzahl Contacts	Kabelmantel Cable jacket	Kabellänge Cable length	Bestell-Nr. ¹⁾ Ordering-No. ¹⁾
3	PVC	2 m	77 3530 0000 20703-0200
		5 m	77 3530 0000 20703-0500
4	PVC	2 m	77 3530 0000 20704-0200
		5 m	77 3530 0000 20704-0500
5	PVC	2 m	77 3530 0000 20705-0200
		5 m	77 3530 0000 20705-0500
8	PVC	2 m	77 3530 0000 20708-0200
		5 m	77 3530 0000 20708-0500

Polzahl Contacts	Kabelmantel Cable jacket	Kabellänge Cable length	Bestell-Nr. ¹⁾ Ordering-No. ¹⁾
3	PUR	2 m	77 3530 0000 50703-0200
		5 m	77 3530 0000 50703-0500
4	PUR	2 m	77 3530 0000 50704-0200
		5 m	77 3530 0000 50704-0500
5	PUR	2 m	77 3530 0000 50705-0200
		5 m	77 3530 0000 50705-0500
8	PUR	2 m	77 3530 0000 50708-0200
		5 m	77 3530 0000 50708-0500

Technische Daten / Specifications

Polzahl	3	4	5	8	Number of contacts
Steckverbinder Verriegelung	schrauben/screw				Connector locking system
Anschlussart	crimpen, am Kabel angespritzt/crimp, moulded				Termination
Anschlussquerschnitt	0,34 mm ² (AWG 22)		0,25 mm ² (AWG 24)		Wire gauge
Kabeldurchlass	—				Cable outlet
Schutzart	IP67				Degree of protection
Mechanische Lebensdauer	> 100 Steckzyklen/> 100 mating cycles				Mechanical operation
Obere Grenztemperatur	+ 90 °C (+ 80 °C UL)				Upper temperature
Untere Grenztemperatur	- 25 °C				Lower temperature
Bemessungsspannung	250 V		60 V		Rated voltage
Bemessungs-Stoßspannung	2500 V		1500 V		Rated impulse voltage
Verschmutzungsgrad	3				Pollution degree
Überspannungskategorie	II				Overvoltage categorie
Isolierstoffgruppe	II				Material group
Bemessungsstrom (40°C)	4 A			2 A	Rated current (40 °C)
Durchgangswiderstand	≤ 3 mΩ				Contact resistance
Material Kontakt	CuSn (Bronze/bronze)				Material of contact
Kontaktoberfläche	Au (Gold/gold)				Contact plating
Material Kontaktkörper	PUR				Material of contact body
Material Gehäuse	PUR				Material of housing

¹⁾Standard-Kabellänge 2 m/5 m. Längenänderungen sind möglich./ ¹⁾Standard cable length is 2 m/5 m. Other lengths upon request.

Kabeldose, umspritzt, Edelstahl-Gewindeverriegelung, PUR
Female cable connector, moulded, stainless steel locking system, PUR

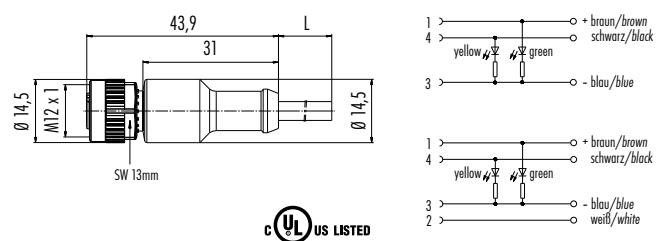
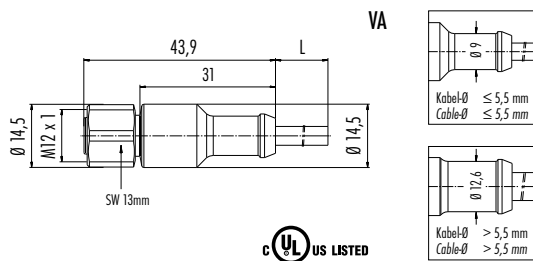
Abbildung / Figure



Kabeldose, umspritzt, mit LED, PNP
Female cable connector, moulded, with LED, PNP



Maßzeichnung / Drawing



Bestell-Daten / Order Data

Polzahl Contacts	Kabelmantel Cable jacket	Kabellänge Cable length	Bestell-Nr. ¹⁾ Ordering-No. ¹⁾
3	PUR	2 m	77 3730 0000 50003-0200
		5 m	77 3730 0000 50003-0500
4	PUR	2 m	77 3730 0000 50004-0200
		5 m	77 3730 0000 50004-0500
5	PUR	2 m	77 3730 0000 50005-0200
		5 m	77 3730 0000 50005-0500
8	PUR	2 m	77 3730 0000 50708-0200
		5 m	77 3730 0000 50708-0500

Polzahl Contacts	Kabelmantel Cable jacket	Kabellänge Cable length	Bestell-Nr. ¹⁾ Ordering-No. ¹⁾
3	PVC	2 m	77 3630 0000 20003-0200
		5 m	77 3630 0000 20003-0500
	PUR	2 m	77 3630 0000 50003-0200
		5 m	77 3630 0000 50003-0500
4	PVC	2 m	77 3630 0000 20004-0200
		5 m	77 3630 0000 20004-0500
	PUR	2 m	77 3630 0000 50004-0200
		5 m	77 3630 0000 50004-0500

Technische Daten / Specifications

Polzahl	3	4	5	8	Number of contacts
Steckverbinder Verriegelung	schrauben/screw				Connector locking system
Anschlussart	crimpen, am Kabel angespritzt/crimp, moulded				Termination
Anschlussquerschnitt	0,34 mm ² (AWG 22)			0,25 mm ² (AWG 24)	Wire gauge
Kabeldurchlass	—				Cable outlet
Schutzart	IP68/IP69K ²⁾				Degree of protection
Mechanische Lebensdauer	> 100 Steckzyklen/> 100 mating cycles				Mechanical operation
Obere Grenztemperatur	+ 90 °C (+ 80 °C UL)				Upper temperature
Untere Grenztemperatur	- 25 °C				Lower temperature
Bemessungsspannung	250 V, 10-30 V mit LED/ with LED		60 V	30 V	Rated voltage
Bemessungs-Stoßspannung	2500 V, 500 V mit LED/ with LED		1500 V	800 V	Rated impulse voltage
Verschmutzungsgrad	3				Pollution degree
Überspannungskategorie	II				Overvoltage categorie
Isolierstoffgruppe	II				Material group
Bemessungsstrom (40 °C)	4 A			2 A	Rated current (40 °C)
Durchgangswiderstand	≤ 3 mΩ				Contact resistance
Material Kontakt	CuSn (Bronze/bronze)				Material of contact
Kontaktoberfläche	Au (Gold/gold)				Contact plating
Material Kontaktkörper	PUR				Material of contact body
Material Gehäuse	PUR				Material of housing

¹⁾ Standard-Kabellänge 2 m/5 m. Längenänderungen sind möglich./ ¹⁾ Standard cable length is 2 m/5 m. Other lengths upon request.

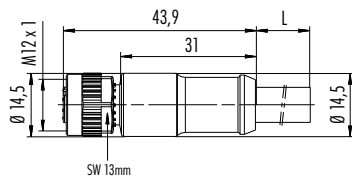
²⁾ IP69K: Die Steckverbinder werden liegend auf der Prüfvorrichtung befestigt. Das Kabel wird zusätzlich nach der Umspritzung fixiert./ ²⁾ IP69K: The connectors are mounted on the tester in a horizontal position. The cable is additionally fixed after moulding.

Kabeldose, umspritzt, PUR, Power
Female cable connector, moulded, PUR, Power

Abbildung / Figure



Maßzeichnung / Drawing



Bestell-Daten / Order Data

Polzahl Contacts	Kabelmantel Cable jacket	Kabellänge Cable length	Bestell-Nr. ¹⁾ Ordering-No. ¹⁾
4	PUR	2 m	77 0606 0000 50704-0200
		5 m	77 0606 0000 50704-0500

Technische Daten / Specifications

Polzahl	4	Number of contacts
Steckverbinder Verriegelung	schrauben/screw	Connector locking system
Anschlussart	crimpen, am Kabel angespritzt/crimp, moulded	Termination
Anschlussquerschnitt	max. 1,5 mm ² (max. AWG 16)	Wire gauge
Kabeldurchlass	—	Cable outlet
Schutzart	IP68/IP69K ²⁾	Degree of protection
Mechanische Lebensdauer	> 100 Steckzyklen/> 100 mating cycles	Mechanical operation
Obere Grenztemperatur	+ 90 °C (+ 80 °C UL)	Upper temperature
Untere Grenztemperatur	- 25 °C	Lower temperature
Bemessungsspannung	250 V	Rated voltage
Bemessungs-Stoßspannung	2500 V	Rated impulse voltage
Verschmutzungsgrad	3	Pollution degree
Überspannungskategorie	II	Overvoltage categorie
Isolierstoffgruppe	II	Material group
Bemessungsstrom (40°C)	8 A	Rated current (40 °C)
Durchgangswiderstand	≤ 3 mΩ	Contact resistance
Material Kontakt	CuZn (Messing/brass)	Material of contact
Kontaktoberfläche	Au (Gold/gold)	Contact plating
Material Kontaktkörper	PUR	Material of contact body
Material Gehäuse	PUR	Material of housing

¹⁾ Standard-Kabellänge 2 m/5 m. Längenänderungen sind möglich./ ¹⁾ Standard cable length is 2 m/5 m. Other lengths upon request.

²⁾ IP69K: Die Steckverbinder werden liegend auf der Prüfvorrichtung befestigt. Das Kabel wird zusätzlich nach der Umspritzung fixiert./ ²⁾ IP69K: The connectors are mounted on the tester in a horizontal position. The cable is additionally fixed after moulding.

Winkeldose, umspritzt, PVC
Female angled connector, moulded, PVC

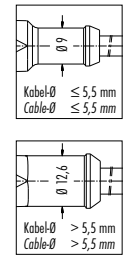
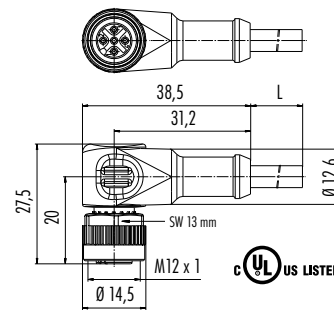
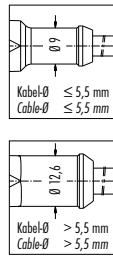
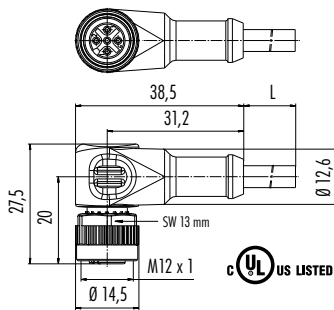
Abbildung / Figure



Winkeldose, umspritzt, PUR
Female angled connector, moulded, PUR



Maßzeichnung / Drawing



Bestell-Daten / Order Data

Polzahl Contacts	Kabelmantel Cable jacket	Kabellänge Cable length	Bestell-Nr. ¹⁾ Ordering-No. ¹⁾
3	PVC	2 m	77 3434 0000 20003-0200
		5 m	77 3434 0000 20003-0500
4	PVC	2 m	77 3434 0000 20004-0200
		5 m	77 3434 0000 20004-0500
5	PVC	2 m	77 3434 0000 20005-0200
		5 m	77 3434 0000 20005-0500
8	PVC	2 m	77 3434 0000 20708-0200
		5 m	77 3434 0000 20708-0500
12	PVC	2 m	77 3434 0000 20712-0200
		5 m	77 3434 0000 20712-0500

Polzahl Contacts	Kabelmantel Cable jacket	Kabellänge Cable length	Bestell-Nr. ¹⁾ Ordering-No. ¹⁾
3	PUR	2 m	77 3434 0000 50003-0200
		5 m	77 3434 0000 50003-0500
4	PUR	2 m	77 3434 0000 50004-0200
		5 m	77 3434 0000 50004-0500
5	PUR	2 m	77 3434 0000 50005-0200
		5 m	77 3434 0000 50005-0500
8 ²⁾	PUR	2 m	77 3434 0000 50608-0200
		5 m	77 3434 0000 50608-0500
8	PUR	2 m	77 3434 0000 50708-0200
		5 m	77 3434 0000 50708-0500
12	PUR	2 m	77 3434 0000 50712-0200
		5 m	77 3434 0000 50712-0500

Technische Daten / Specifications

Polzahl	3	4	5	8	12	Number of contacts
Steckverbinder Verriegelung	schrauben/screw					Connector locking system
Anschlussart	crimpen, am Kabel angespritzt/crimp, moulded					Termination
Anschlussquerschnitt	0,34 mm ² (AWG 22)			0,25 mm ² (AWG 24)		Wire gauge
Kabeldurchlass	—					Cable outlet
Schutzart	IP68/IP69K ³⁾					Degree of protection
Mechanische Lebensdauer	> 100 Steckzyklen/> 100 mating cycles					Mechanical operation
Obere Grenztemperatur	+ 90 °C (+ 80 °C UL)					Upper temperature
Untere Grenztemperatur	- 25 °C					Lower temperature
Bemessungsspannung	250 V	60 V		30 V		Rated voltage
Bemessungs-Stoßspannung	2500 V	1500 V		800 V		Rated impulse voltage
Verschmutzungsgrad	3					Pollution degree
Überspannungskategorie	II					Overvoltage categorie
Isolierstoffgruppe	II					Material group
Bemessungsstrom (40 °C)	4 A		2 A		1,5 A	Rated current (40 °C)
Durchgangswiderstand	≤ 3 mΩ					Contact resistance
Material Kontakt	CuSn (Bronze/bronze)					Material of contact
Kontaktoberfläche	Au (Gold/gold)					Contact plating
Material Kontaktkörper	PUR					Material of contact body
Material Gehäuse	PUR					Material of housing

¹⁾ Standard-Kabellänge 2 m/5 m. Längenänderungen sind möglich. / ¹⁾ Standard cable length is 2 m/5 m. Other lengths upon request. ²⁾ Geschirmtes Kabel, Schirm auf Pol 8. / ²⁾ Shielded cable, shield connected through contact 8.

³⁾ IP69K: Die Steckverbinder werden liegend auf der Prüfvorrichtung befestigt. Das Kabel wird zusätzlich nach der Umspritzung fixiert. / ³⁾ IP69K: The connectors are mounted on the tester in a horizontal position. The cable is additionally fixed after moulding.

Winkeldose, umspritzt, 120 °C
Female angled connector, moulded, 120 °C

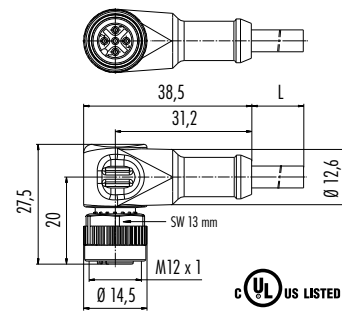
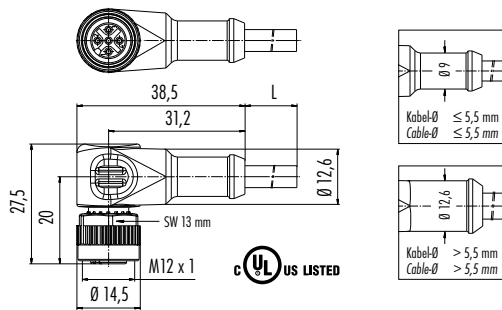
Abbildung / Figure



Winkeldose, umspritzt, PUR, Schweißanwendung
Female angled connector, moulded, PUR, for welding applications



Maßzeichnung / Drawing



Bestell-Daten / Order Data

Polzahl Contacts	Kabelmantel Cable jacket	Kabellänge Cable length	Bestell-Nr. ¹⁾ Ordering-No. ¹⁾
3	PUR 120 °C	2 m	77 3434 0000 70003-0200
		5 m	77 3434 0000 70003-0500
4	PUR 120 °C	2 m	77 3434 0000 70004-0200
		5 m	77 3434 0000 70004-0500

Polzahl Contacts	Kabelmantel/-farbe Cable jacket/colour	Kabellänge Cable length	Bestell-Nr. ¹⁾ Ordering-No. ¹⁾
3	PUR orange/orange	2 m	77 3434 0000 80003-0200
		5 m	77 3434 0000 80003-0500
	PUR schwarz/black	2 m	77 3434 0000 80203-0200
		5 m	77 3434 0000 80203-0500
4	PUR orange/orange	2 m	77 3434 0000 80004-0200
		5 m	77 3434 0000 80004-0500
	PUR schwarz/black	2 m	77 3434 0000 80204-0200
		5 m	77 3434 0000 80204-0500
5	PUR orange/orange	2 m	77 3434 0000 80005-0200
		5 m	77 3434 0000 80005-0500
	PUR schwarz/black	2 m	77 3434 0000 80205-0200
		5 m	77 3434 0000 80205-0500

Technische Daten / Specifications

Polzahl	3	4	5	Number of contacts
Steckverbinder Verriegelung	schrauben/screw			Connector locking system
Anschlussart	crimpen, am Kabel angespritzt/crimp, moulded			Termination
Anschlussquerschnitt	0,34 mm ² (AWG 22)			Wire gauge
Kabeldurchlass	—			Cable outlet
Schutzart	IP68/IP69K ²⁾			Degree of protection
Mechanische Lebensdauer	> 100 Steckzyklen/> 100 mating cycles			Mechanical operation
Obere Grenztemperatur	+ 120 °C (3000 h)/+ 90 °C (+ 80 °C UL)			Upper temperature
Untere Grenztemperatur	- 25 °C			Lower temperature
Bemessungsspannung	250 V	60 V		Rated voltage
Bemessungs-Stoßspannung	2500 V	1500 V		Rated impulse voltage
Verschmutzungsgrad	3			Pollution degree
Überspannungskategorie	II			Overvoltage categorie
Isolierstoffgruppe	II			Material group
Bemessungsstrom (40 °C)	4 A			Rated current (40 °C)
Durchgangswiderstand	≤ 3 mΩ			Contact resistance
Material Kontakt	CuSn (Bronze/bronze)			Material of contact
Kontaktoberfläche	Au (Gold/gold)			Contact plating
Material Kontaktkörper	PUR			Material of contact body
Material Gehäuse	PUR			Material of housing

¹⁾ Standard-Kabellänge 2 m/5 m. Längenänderungen sind möglich./ ¹⁾ Standard cable length is 2 m/5 m. Other lengths upon request.

²⁾ IP69K: Die Steckverbinder werden liegend auf der Prüfvorrichtung befestigt. Das Kabel wird zusätzlich nach der Umspritzung fixiert./ ²⁾ IP69K: The connectors are mounted on the tester in a horizontal position. The cable is additionally fixed after moulding.

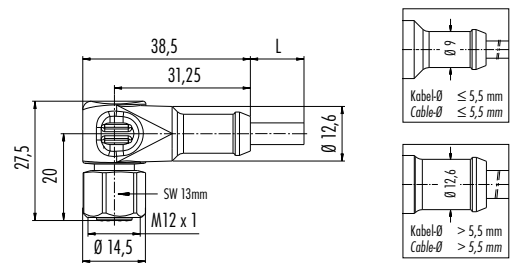
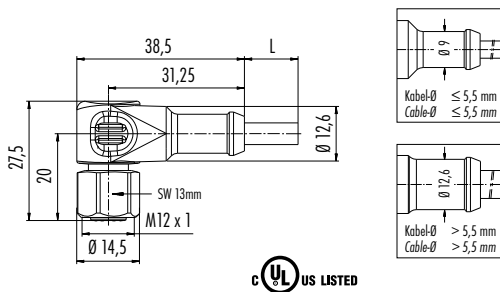
Winkeldose, umspritzt, PVC, Edelstahl-Gewindeverriegelung, Food and Beverage
 Female angled connector, moulded, PVC, stainless steel locking ring, Food and Beverage

Winkeldose, umspritzt, PP, Edelstahl-Gewindeverriegelung, Food and Beverage, FDA konform
 Female angled connector, moulded, PP, stainless steel locking ring, Food and Beverage, acc. to FDA

Abbildung / Figure



Maßzeichnung / Drawing



Bestell-Daten / Order Data

Polzahl Contacts	Kabelmantel Cable jacket	Kabellänge Cable length	Bestell-Nr. ¹⁾ Ordering-No. ¹⁾
3	PVC	2 m	77 3734 0000 20403-0200
		5 m	77 3734 0000 20403-0500
4	PVC	2 m	77 3734 0000 20404-0200
		5 m	77 3734 0000 20404-0500
5	PVC	2 m	77 3734 0000 20405-0200
		5 m	77 3734 0000 20405-0500
8	PVC	2 m	77 3734 0000 20908-0200
		5 m	77 3734 0000 20908-0500
12	PVC	2 m	77 3734 0000 20912-0200
		5 m	77 3734 0000 20912-0500

Polzahl Contacts	Kabelmantel Cable jacket	Kabellänge Cable length	Bestell-Nr. ¹⁾ Ordering-No. ¹⁾
3	PP	2 m	77 3734 0000 40403-0200
		5 m	77 3734 0000 40403-0500
4	PP	2 m	77 3734 0000 40404-0200
		5 m	77 3734 0000 40404-0500
5	PP	2 m	77 3734 0000 40405-0200
		5 m	77 3734 0000 40405-0500
8	PP	2 m	77 3734 0000 40908-0200
		5 m	77 3734 0000 40908-0500
12	PP	2 m	77 3734 0000 40912-0200
		5 m	77 3734 0000 40912-0500

Technische Daten / Specifications

Polzahl	3	4	5	8	12	Number of contacts
Steckverbinder Verriegelung	schrauben/screw					Connector locking system
Anschlussart	crimpen, am Kabel angespritzt/crimp, moulded					Termination
Anschlussquerschnitt	0,34 mm ² (AWG 22)			0,25 mm ² (AWG 24)		Wire gauge
Kabeldurchlass	—					Cable outlet
Schutzart	IP68/IP69K ²⁾					Degree of protection
Mechanische Lebensdauer	> 100 Steckzyklen/> 100 mating cycles					Mechanical operation
Obere Grenztemperatur	+ 90 °C (+ 80 °C UL)					Upper temperature
Untere Grenztemperatur	- 25 °C					Lower temperature
Bemessungsspannung	250 V	60 V		30 V		Rated voltage
Bemessungs-Stoßspannung	2500 V	1500 V		800 V		Rated impulse voltage
Verschmutzungsgrad	3					Pollution degree
Überspannungskategorie	II					Overvoltage categorie
Isolierstoffgruppe	II					Material group
Bemessungsstrom (40 °C)	4 A		2 A		1,5 A	Rated current (40 °C)
Durchgangswiderstand	≤ 3 mΩ					Contact resistance
Material Kontakt	CuZn (Messing/brass)					Material of contact
Kontaktoberfläche	Au (Gold/gold)					Contact plating
Material Kontaktkörper	PP					Material of contact body
Material Gehäuse	PP					Material of housing

¹⁾ Standard-Kabellänge 2 m/5 m. Längenänderungen sind möglich./ ¹⁾ Standard cable length is 2 m/5 m. Other lengths upon request.

²⁾ IP69K: Die Steckverbinder werden liegend auf der Prüfvorrichtung befestigt. Das Kabel wird zusätzlich nach der Umspritzung fixiert./ ²⁾ IP69K: The connectors are mounted on the tester in a horizontal position. The cable is additionally fixed after moulding.

Winkeldose, umspritzt, geschirmt, PVC
 Female angled connector, moulded, shielded, PVC

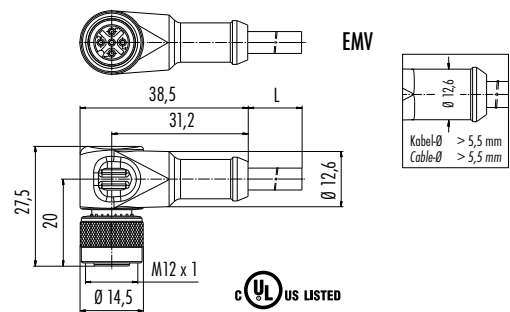
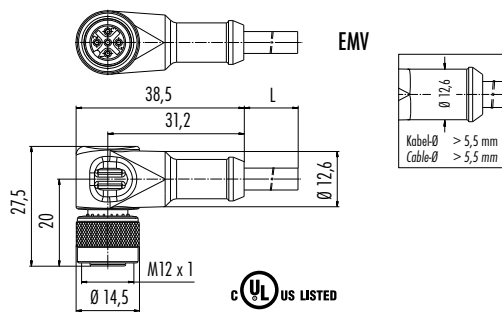
Abbildung / Figure



Winkeldose, umspritzt, geschirmt, PUR
 Female angled connector, moulded, shielded, PUR



Maßzeichnung / Drawing



Bestell-Daten / Order Data

Polzahl Contacts	Kabelmantel Cable jacket	Kabellänge Cable length	Bestell-Nr. ¹⁾ Ordering-No. ¹⁾
3	PVC	2 m	77 3534 0000 20703-0200
		5 m	77 3534 0000 20703-0500
4	PVC	2 m	77 3534 0000 20704-0200
		5 m	77 3534 0000 20704-0500
5	PVC	2 m	77 3534 0000 20705-0200
		5 m	77 3534 0000 20705-0500
8	PVC	2 m	77 3534 0000 20708-0200
		5 m	77 3534 0000 20708-0500

Polzahl Contacts	Kabelmantel Cable jacket	Kabellänge Cable length	Bestell-Nr. ¹⁾ Ordering-No. ¹⁾
3	PUR	2 m	77 3534 0000 50703-0200
		5 m	77 3534 0000 50703-0500
4	PUR	2 m	77 3534 0000 50704-0200
		5 m	77 3534 0000 50704-0500
5	PUR	2 m	77 3534 0000 50705-0200
		5 m	77 3534 0000 50705-0500
8	PUR	2 m	77 3534 0000 50708-0200
		5 m	77 3534 0000 50708-0500

Technische Daten / Specifications

Polzahl	3	4	5	8	Number of contacts
Steckverbinder Verriegelung	schrauben/screw				Connector locking system
Anschlussart	crimpen, am Kabel angespritzt/crimp, moulded				Termination
Anschlussquerschnitt	0,34 mm ² (AWG 22)		0,25 mm ² (AWG 24)		Wire gauge
Kabeldurchlass	—				Cable outlet
Schutzart	IP67				Degree of protection
Mechanische Lebensdauer	> 100 Steckzyklen/> 100 mating cycles				Mechanical operation
Obere Grenztemperatur	+ 90 °C (+ 80 °C UL)				Upper temperature
Untere Grenztemperatur	- 25 °C				Lower temperature
Bemessungsspannung	250 V		60 V		Rated voltage
Bemessungs-Stoßspannung	2500 V		1500 V		Rated impulse voltage
Verschmutzungsgrad	3				Pollution degree
Überspannungskategorie	II				Overvoltage categorie
Isolierstoffgruppe	II				Material group
Bemessungsstrom (40°C)	4 A			2 A	Rated current (40 °C)
Durchgangswiderstand	≤ 3 mΩ				Contact resistance
Material Kontakt	CuSn (Bronze/bronze)				Material of contact
Kontaktoberfläche	Au (Gold/gold)				Contact plating
Material Kontaktkörper	PUR				Material of contact body
Material Gehäuse	PUR				Material of housing

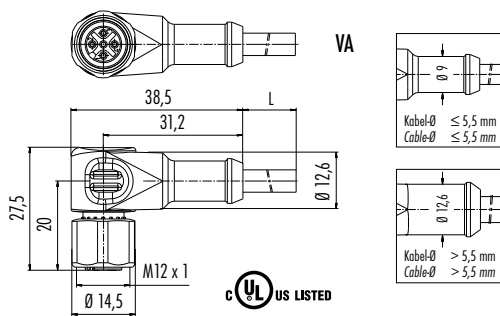
¹⁾ Standard-Kabellänge 2 m/5 m. Längenänderungen sind möglich./ ¹⁾ Standard cable length is 2 m/5 m. Other lengths upon request.

Winkeldose, umspritzt, Edelstahl-Gewindeverriegelung, PUR
Female angled connector, moulded, stainless steel locking system, PUR

Abbildung / Figure



Maßzeichnung / Drawing



Bestell-Daten / Order Data

Polzahl Contacts	Kabelmantel Cable jacket	Kabellänge Cable length	Bestell-Nr. ¹⁾ Ordering-No. ¹⁾
3	PUR	2 m	77 3734 0000 50003-0200
		5 m	77 3734 0000 50003-0500
4	PUR	2 m	77 3734 0000 50004-0200
		5 m	77 3734 0000 50004-0500
5	PUR	2 m	77 3734 0000 50005-0200
		5 m	77 3734 0000 50005-0500
8	PUR	2 m	77 3734 0000 50708-0200
		5 m	77 3734 0000 50708-0500

Technische Daten / Specifications

Polzahl	3	4	5	8	Number of contacts
Steckverbinder Verriegelung	schrauben/screw				Connector locking system
Anschlussart	crimpen, am Kabel angespritzt/crimp, moulded				Termination
Anschlussquerschnitt	0,34 mm ² (AWG 22)			0,25 mm ² (AWG 24)	Wire gauge
Kabeldurchlass	—				Cable outlet
Schutzart	IP68/IP69K ²⁾				Degree of protection
Mechanische Lebensdauer	> 100 Steckzyklen/> 100 mating cycles				Mechanical operation
Obere Grenztemperatur	+ 90 °C (+ 80 °C UL)				Upper temperature
Untere Grenztemperatur	- 25 °C				Lower temperature
Bemessungsspannung	250 V		60 V	30 V	Rated voltage
Bemessungs-Stoßspannung	2500 V		1500 V	800 V	Rated impulse voltage
Verschmutzungsgrad	3				Pollution degree
Überspannungskategorie	II				Overvoltage categorie
Isolierstoffgruppe	II				Material group
Bemessungsstrom (40°C)	4 A			2 A	Rated current (40 °C)
Durchgangswiderstand	≤ 3 mΩ				Contact resistance
Material Kontakt	CuSn (Bronze/bronze)				Material of contact
Kontaktoberfläche	Au (Gold/gold)				Contact plating
Material Kontaktkörper	PUR				Material of contact body
Material Gehäuse	PUR				Material of housing

¹⁾ Standard-Kabellänge 2 m/5 m. Längenänderungen sind möglich./ ¹⁾ Standard cable length is 2 m/5 m. Other lengths upon request.

²⁾ IP69K: Die Steckverbinder werden liegend auf der Prüfvorrichtung befestigt. Das Kabel wird zusätzlich nach der Umspritzung fixiert./ ²⁾ IP69K: The connectors are mounted on the tester in a horizontal position. The cable is additionally fixed after moulding.

Winkeldose, umspritzt, mit LED, PNP
Female angled connector, moulded, with LED, PNP

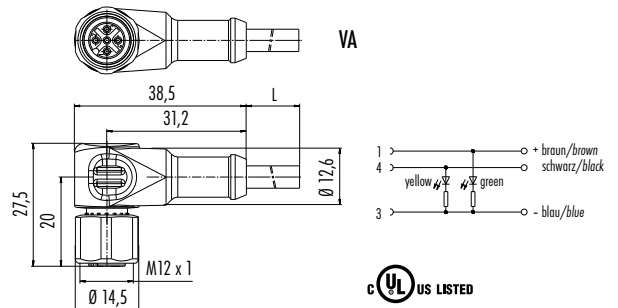
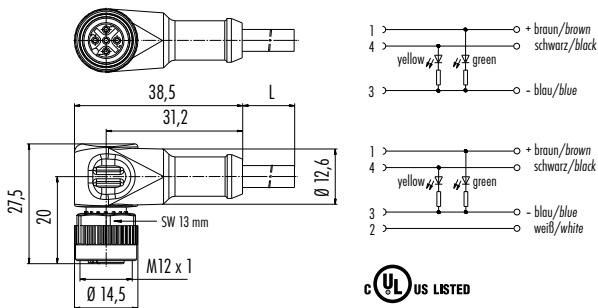
Abbildung / Figure



Winkeldose, umspritzt, mit LED, PNP, Edelstahl-Gewinderverriegelung
Female angled connector, moulded, with LED, PNP, stainless steel locking system



Maßzeichnung / Drawing



Bestell-Daten / Order Data

Polzahl Contacts	Kabelmantel Cable jacket	Kabellänge Cable length	Bestell-Nr. ¹⁾ Ordering-No. ¹⁾
3	PVC	2 m	77 3634 0000 20003-0200
		5 m	77 3634 0000 20003-0500
	PUR	2 m	77 3634 0000 50003-0200
		5 m	77 3634 0000 50003-0500
4	PVC	2 m	77 3634 0000 20004-0200
		5 m	77 3634 0000 20004-0500
	PUR	2 m	77 3634 0000 50004-0200
		5 m	77 3634 0000 50004-0500

Polzahl Contacts	Kabelmantel Cable jacket	Kabellänge Cable length	Bestell-Nr. ¹⁾ Ordering-No. ¹⁾
3	PUR	2 m	77 3834 0000 50003-0200
		5 m	77 3834 0000 50003-0500

Technische Daten / Specifications

Polzahl	3	4	Number of contacts
Steckverbinder Verriegelung		schrauben/screw	Connector locking system
Anschlussart		crimpen, am Kabel angespritzt/crimp, moulded	Termination
Anschlussquerschnitt		0,34 mm ² (AWG 22)	Wire gauge
Kabeldurchlass		—	Cable outlet
Schutzart		IP68/IP69K ²⁾	Degree of protection
Mechanische Lebensdauer		> 100 Steckzyklen/> 100 mating cycles	Mechanical operation
Obere Grenztemperatur		+ 90 °C (+ 80 °C UL)	Upper temperature
Untere Grenztemperatur		- 25 °C	Lower temperature
Bemessungsspannung		10-30 V	Rated voltage
Bemessungs-Stoßspannung		500 V	Rated impulse voltage
Verschmutzungsgrad		3	Pollution degree
Überspannungskategorie		II	Overvoltage categorie
Isolierstoffgruppe		II	Material group
Bemessungsstrom (40°C)		4 A	Rated current (40 °C)
Durchgangswiderstand		≤ 3 mΩ	Contact resistance
Material Kontakt		CuSn (Bronze/bronze)	Material of contact
Kontaktoberfläche		Au (Gold/gold)	Contact plating
Material Kontaktkörper		PUR	Material of contact body
Material Gehäuse		PUR	Material of housing

¹⁾ Standard-Kabellänge 2 m/5 m. Längenänderungen sind möglich./ ¹⁾ Standard cable length is 2 m/5 m. Other lengths upon request.

²⁾ IP69K: Die Steckverbinder werden liegend auf der Prüfvorrichtung befestigt. Das Kabel wird zusätzlich nach der Umspritzung fixiert./ ²⁾ IP69K: The connectors are mounted on the tester in a horizontal position. The cable is additionally fixed after moulding.

Kabelstecker, CAN-Bus
Male cable connector, CAN-Bus

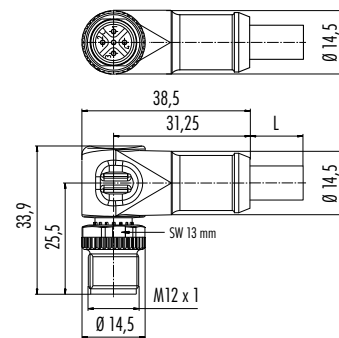
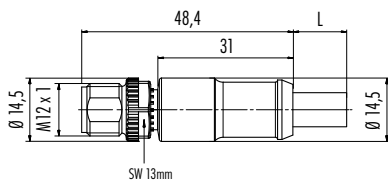
Abbildung / Figure



Winkelstecker, CAN-Bus
Male angled connector, CAN-Bus



Maßzeichnung / Drawing



Bestell-Daten / Order Data

Polzahl Contacts	Kabellänge Cable length	Bestell-Nr. ¹⁾ Ordering-No. ¹⁾
5	2 m	77 2529 0000 50705-0200
	5 m	77 2529 0000 50705-0500
	10 m	77 2529 0000 50705-1000

Polzahl Contacts	Kabellänge Cable length	Bestell-Nr. ¹⁾ Ordering-No. ¹⁾
5	2 m	77 2527 0000 50705-0200
	5 m	77 2527 0000 50705-0500
	10 m	77 2527 0000 50705-1000

Technische Daten / Specifications

Polzahl	5	Number of contacts
Steckverbinder Verriegelung	schrauben/screw	Connector locking system
Anschlussart	crimpen, am Kabel angespritzt/crimp, moulded	Termination
Anschlussquerschnitt	1 x 2 x AWG 22 und/and 1 x 2 x AWG 24	Wire gauge
Kabeldurchlass	—	Cable outlet
Schutzart	geschirmt/shielding IP67/IP68	Degree of protection
Mechanische Lebensdauer	> 100 Steckzyklen/> 100 mating cycles	Mechanical operation
Obere Grenztemperatur	+ 85 °C	Upper temperature
Untere Grenztemperatur	- 25 °C	Lower temperature
Bemessungsspannung	60 V	Rated voltage
Bemessungs-Stoßspannung	1500 V	Rated impulse voltage
Verschmutzungsgrad	3	Pollution degree
Überspannungskategorie	II	Overvoltage categorie
Isolierstoffgruppe	II	Material group
Bemessungsstrom (40 °C)	4 A	Rated current (40 °C)
Durchgangswiderstand	≤ 3 mΩ	Contact resistance
Material Kontakt	CuZn (Messing/brass)	Material of contact
Kontaktoberfläche	Au (Gold/gold)	Contact plating
Material Kontaktkörper	PUR	Material of contact body
Material Gehäuse	PUR	Material of housing

Kabeldose, CAN-Bus
Female cable connector, CAN-Bus

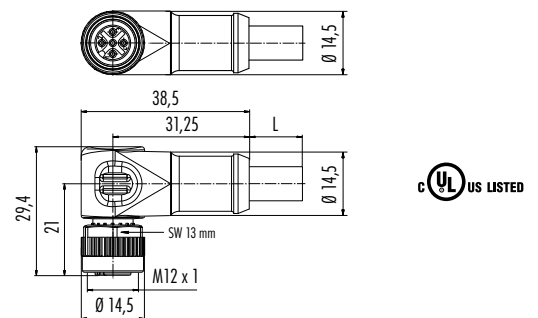
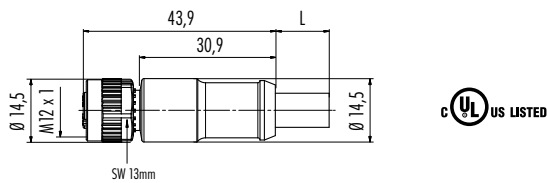
Abbildung / Figure



Winkeldose, CAN-Bus
Female angled connector, CAN-Bus



Maßzeichnung / Drawing



Bestell-Daten / Order Data

Polzahl Contacts	Kabellänge Cable length	Bestell-Nr. ¹⁾ Ordering-No. ¹⁾
5	2 m	77 2530 0000 50705-0200
	5 m	77 2530 0000 50705-0500
	10 m	77 2530 0000 50705-1000

Polzahl Contacts	Kabellänge Cable length	Bestell-Nr. ¹⁾ Ordering-No. ¹⁾
5	2 m	77 2534 0000 50705-0200
	5 m	77 2534 0000 50705-0500
	10 m	77 2534 0000 50705-1000

Technische Daten / Specifications

Polzahl	5	Number of contacts
Steckverbinder Verriegelung	schrauben/screw	Connector locking system
Anschlussart	crimpen, am Kabel angespritzt/crimp, moulded	Termination
Anschlussquerschnitt	1 x 2 x AWG 22 und/and 1 x 2 x AWG 24	Wire gauge
Kabeldurchlass	—	Cable outlet
Schutzart	geschirmt/shielding IP67/IP68	Degree of protection
Mechanische Lebensdauer	> 100 Steckzyklen/> 100 mating cycles	Mechanical operation
Obere Grenztemperatur	+ 85 °C	Upper temperature
Untere Grenztemperatur	- 25 °C	Lower temperature
Bemessungsspannung	60 V	Rated voltage
Bemessungs-Stoßspannung	1500 V	Rated impulse voltage
Verschmutzungsgrad	3	Pollution degree
Überspannungskategorie	II	Overvoltage categorie
Isolierstoffgruppe	II	Material group
Bemessungsstrom (40°C)	4 A	Rated current (40 °C)
Durchgangswiderstand	≤ 3 mΩ	Contact resistance
Material Kontakt	CuSn (Bronze/bronze)	Material of contact
Kontaktoberfläche	Au (Gold/gold)	Contact plating
Material Kontaktkörper	PUR	Material of contact body
Material Gehäuse	PUR	Material of housing

¹⁾Standard-Kabellänge 2 m/5 m/10 m. Längenänderungen sind möglich./ ¹⁾Standard cable length is 2 m/5 m/10 m. Other lengths upon request.

Abschlussstecker, CAN-Bus
Male terminating connector, CAN-Bus

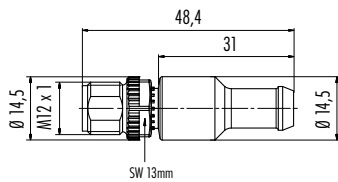
Abbildung / Figure



Abschlussdose, CAN-Bus
Female terminating connector, CAN-Bus

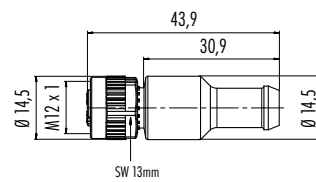


Maßzeichnung / Drawing



Pinbelegung
Pin assignment

- 1 nicht konfektioniert/*not assembled*
- 2 nicht konfektioniert/*not assembled*
- 3 nicht konfektioniert/*not assembled*
- 4 Widerstand/*resistor*
- 5 120 Ω



Pinbelegung
Pin assignment

- 1 nicht konfektioniert/*not assembled*
- 2 nicht konfektioniert/*not assembled*
- 3 nicht konfektioniert/*not assembled*
- 4 Widerstand/*resistor*
- 5 120 Ω



Bestell-Daten / Order Data

Polzahl Contacts	Bestell-Nr. Ordering-No.
5	77 9839 0000 00005

Polzahl Contacts	Bestell-Nr. Ordering-No.
5	77 9840 0000 00005

Technische Daten / Specifications

Polzahl	5	Number of contacts
Steckverbinder Verriegelung	schrauben/screw	Connector locking system
Anschlussart	—	Termination
Anschlussquerschnitt	—	Wire gauge
Kabeldurchlass	—	Cable outlet
Schutzart	IP68	Degree of protection
Mechanische Lebensdauer	> 100 Steckzyklen/> 100 mating cycles	Mechanical operation
Obere Grenztemperatur	+ 85 °C	Upper temperature
Untere Grenztemperatur	- 25 °C	Lower temperature
Bemessungsspannung	60 V	Rated voltage
Bemessungs-Stoßspannung	1500 V	Rated impulse voltage
Verschmutzungsgrad	3	Pollution degree
Überspannungskategorie	II	Overvoltage categorie
Isolierstoffgruppe	II	Material group
Bemessungsstrom (40 °C)	4 A	Rated current (40 °C)
Durchgangswiderstand	≤ 3 mΩ	Contact resistance
Material Kontakt	Stift/pin CuZn (Messing/brass), Buchse/socket CuSn (Bronze/bronze)	Material of contact
Kontaktoberfläche	Au (Gold/gold)	Contact plating
Material Kontaktkörper	PUR	Material of contact body
Material Gehäuse	PUR	Material of housing

Technische Daten
Specifications

Standard Kabel
Standard cable

Polzahl	3		4		5		8		12		Number of contacts	
Querschnitt mm ² ¹⁾	3 x 0,34 mm ² (AWG 22)		4 x 0,34 mm ² (AWG 22)		5 x 0,34 mm ² (AWG 22)		8 x 0,25 mm ² (AWG 24)		12 x 0,25 mm ² (AWG 24)		Wire gauge mm ² ¹⁾	
Material Mantel	PVC grau/grey	PUR	PVC grau/grey	PUR	PVC grau/grey	PUR	PVC grau/grey	PUR	PVC grau/grey	PUR	Material jacket	
Isolation Litze	PVC	PP	PVC	PP	PVC	PP	PVC	PP	PVC	PP	Insulation wire	
Litzenaufbau (mm)	42 x 0,1				32 x 0,1							Design of wire (mm)
Kabelmantel Ø (mm)	4,5	4,3	4,8	4,7	5,2	5	6		6,6	6,5	Cable jacket Ø (mm)	
Leiterwiderstand	57 Ω/Km (20 °C)	60 Ω/Km (20 °C)	79 Ω/Km (20 °C)	60 Ω/Km (20 °C)	79 Ω/Km (20 °C)	60 Ω/Km (20 °C)	< 79 Ω/Km (20 °C)		75 Ω/Km (20 °C)	79 Ω/Km (20 °C)	Resistance of wire	
Temperaturbereich (Kabel bewegt)	PVC: - 5 °C/+ 105 °C PUR: - 25 °C/+ 90 °C											Temperature range (cable in move)
Temperaturbereich (Kabel fest)	PVC: - 40 °C/+ 105 °C PUR: - 50 °C/+ 90 °C											Temperature range (cable not in move)
Biegeradius (Kabel bewegt)	min. 10 x D											Bending radius (cable in move)
Biegeradius (Kabel fest)	min. 5 x D											Bending radius (cable not in move)
Biegezyklen (bei 10 x D)	2 Mio.	5 Mio.	2 Mio.	5 Mio.	2 Mio.	5 Mio.			2 Mio.		Bending cycles (at 10 x D)	
Zulässige Beschleunigung	5 m/s ²											Permitted acceleration
Verfahrweg horizontal 5 m/s ²	5 m											Traverse path horizontal 5 m/s ²
Verfahrweg vertikal 5 m/s ²	2 m	5 m		5 m			2 m				Traverse path vertical 5 m/s ²	
Verfahrgeschwindigkeit	Bei 5 m horizontalem Weg bis 200 m/min./At 5 m horizontal traverse up to 200 m/min.										Traverse speed	
Bemerkung	In der Schleppkette oder bei mechanischer Beanspruchung +60 °C./In chain flex application or when stressed mechanically +60 °C.										Remark	
Zulassung	UL/CSA										Approval	
UL-Style	PVC: AWM 2517 PUR: AWM 20549										UL-style	

Geschirmtes Kabel/Shielded cable

Polzahl	3		4		5		8				Number of contacts	
Querschnitt mm ² ¹⁾	3 x 0,34 mm ² (AWG 22)		4 x 0,34 mm ² (AWG 22)		5 x 0,25 mm ² (AWG 24)		8 x 0,25 mm ² (AWG 24)				Wire gauge mm ² ¹⁾	
Material Mantel	PVC grau/grey	PUR	PVC grau/grey	PUR	PVC grau/grey	PUR	PVC grau/grey	PUR	PVC grau/grey	PUR	Material jacket	
Isolation Litze	PVC	PP	PVC	PP	PVC	PP	PVC	PP	PVC	PP	Insulation wire	
Litzenaufbau (mm)	42 x 0,1				32 x 0,1							Design of wire (mm)
Kabelmantel Ø (mm)	5	4,6	5,4	4,7	5,7	4,8	6,8		6		Cable jacket Ø (mm)	
Leiterwiderstand	57 Ω/Km (20 °C)	60 Ω/Km (20 °C)	57 Ω/Km (20 °C)	60 Ω/Km (20 °C)	75 Ω/Km (20 °C)	79 Ω/Km (20 °C)	75 Ω/Km (20 °C)	79 Ω/Km (20 °C)	79 Ω/Km (20 °C)		Resistance of wire	
Temperaturbereich (Kabel bewegt)	PVC: - 5 °C/+ 105 °C PUR: - 25 °C/+ 90 °C				PVC: - 40 °C/+ 105 °C PUR: - 50 °C/+ 80 °C							Temperature range (cable in move)
Temperaturbereich (Kabel fest)	PVC: - 20 °C/+ 105 °C PUR: - 50 °C/+ 80 °C				PVC: - 40 °C/+ 105 °C PUR: - 50 °C/+ 80 °C							Temperature range (cable not in move)
Biegeradius (Kabel bewegt)	min. 10 x D											Bending radius (cable in move)
Biegeradius (Kabel fest)	min. 5 x D											Bending radius (cable not in move)
Biegezyklen (bei 10 x D)	2 Mio.											Bending cycles (at 10 x D)
Zulässige Beschleunigung	5 m/s ²											Permitted acceleration
Verfahrweg horizontal 5 m/s ²	5 m											Traverse path horizontal 5 m/s ²
Verfahrweg vertikal 5 m/s ²	2 m											Traverse path vertical 5 m/s ²
Verfahrgeschwindigkeit	Bei 5 m horizontalem Weg bis 200 m/min./At 5 m horizontal traverse up to 200 m/min.										Traverse speed	
Bemerkung	In der Schleppkette oder bei mechanischer Beanspruchung +60 °C./In chain flex application or when stressed mechanically +60 °C.										Remark	
Zulassung	UL/CSA										Approval	
Bedeckung Schirmgeflecht	85 %										Cover screen grid	

CAN-Bus Kabel/CAN-bus cable

Polzahl	5		Number of contacts
Querschnitt mm ² ¹⁾	1 x 2 x AWG 22 und/and 1 x 2 x AWG 24		Wire gauge mm ² ¹⁾
Material Mantel	PUR		Material jacket
Isolation Litze	Polyolefine/polyolefins		Insulation wire
Litzenaufbau (mm)	19 x 0,16/19 x 0,13		Design of wire (mm)
Kabelmantel Ø (mm)	7,2		Cable jacket Ø (mm)
UL-Style	AWM 1581, AWM 444		UL-style

Schweißkabel/Welding cable

Polzahl	3		4		5		Number of contacts
Querschnitt mm ² ¹⁾	3 x 0,34 mm ² (AWG 22)		4 x 0,34 mm ² (AWG 22)		5 x 0,34 mm ² (AWG 22)		Wire gauge mm ² ¹⁾
Material Mantel	PUR		PUR		PUR		Material jacket
Isolation Litze	PP		PP		PP		Insulation wire
Litzenaufbau (mm)	42 x 0,1		42 x 0,1		42 x 0,1		Design of wire (mm)
Kabelmantel Ø (mm)	4		4,3		4,7		Cable jacket Ø (mm)
Leiterwiderstand	60 Ω/Km (20 °C)		60 Ω/Km (20 °C)		60 Ω/Km (20 °C)		Resistance of wire
Temperaturbereich (Kabel bewegt)	- 25 °C/+ 90 °C (UL + 80 °C)		- 25 °C/+ 90 °C (UL + 80 °C)		- 25 °C/+ 90 °C (UL + 80 °C)		Temperature range (cable in move)
Temperaturbereich (Kabel fest)	- 50 °C/+ 90 °C (UL + 80 °C)		- 50 °C/+ 90 °C (UL + 80 °C)		- 50 °C/+ 90 °C (UL + 80 °C)		Temperature range (cable not in move)
Biegeradius (Kabel bewegt)	min. 10 x D		min. 10 x D		min. 10 x D		Bending radius (cable in move)
Biegeradius (Kabel fest)	min. 5 x D		min. 5 x D		min. 5 x D		Bending radius (cable not in move)
Biegezyklen (bei 10 x D)	10 Mio.		10 Mio.		10 Mio.		Bending cycles (at 10 x D)
Zulässige Beschleunigung	5 m/s ²		5 m/s ²		5 m/s ²		Permitted acceleration
Verfahrweg horizontal 5 m/s ²	5 m		5 m		5 m		Traverse path horizontal 5 m/s ²
Verfahrweg vertikal 5 m/s ²	2 m		2 m		2 m		Traverse path vertical 5 m/s ²
Verfahrgeschwindigkeit	Max. 3,3 m/s horizontalem Weg und max. Beschleunigung von 5 m/s ² ./Max. 3,3 m/s horizontal traverse and max. acceleration of 5 m/s ²						Traverse speed
Bemerkung	In der Schleppkette oder bei mechanischer Beanspruchung +60 °C./In chain flex application or when stressed mechanically +60 °C.						Remark
Zulassung	UL						Approval
UL-Style	AWM 20549						UL-style

Power Kabel/Power cable

Polzahl	4		3+PE		Number of contacts
Querschnitt mm ² ¹⁾	4 x 1,5 mm ² (AWG 16)		4 x 1,5 mm ² (AWG 16)		Wire gauge mm ² ¹⁾
Material Mantel	PUR		PUR		Material jacket
Isolation Litze	TPM		TPM		Insulation wire
Litzenaufbau (mm)	82 x 0,15		feindrätig/stranded		Design of wire (mm)
Kabelmantel Ø (mm)	8		8,5		Cable jacket Ø (mm)
Leiterwiderstand	13,3 Ω/Km (20 °C)		13,3 Ω/Km (20 °C)		Resistance of wire
Temperaturbereich (Kabel bewegt)	- 20 °C/+ 80 °C		- 40 °C/+ 90 °C (UL + 80 °C)		Temperature range (cable in move)
Temperaturbereich (Kabel fest)	- 50 °C/+ 80 °C		- 50 °C/+ 90 °C (UL + 80 °C)		Temperature range (cable not in move)
Biegeradius (Kabel bewegt)	—		7,5 x D		Bending radius (cable in move)
Biegeradius (Kabel fest)	7,5 x D		—		Bending radius (cable not in move)
Biegezyklen (bei 10 x D)	5 Mio.		5 Mio.		Bending cycles (at 10 x D)
Zulässige Beschleunigung	5 m/s ²		5 m/s ²		Permitted acceleration
Verfahrweg horizontal 5 m/s ²	2 m		2 m		Traverse path horizontal 5 m/s ²
Verfahrgeschwindigkeit	300 m/min		300 m/min		Traverse speed
UL-Style	AWM 20234		AWM 21060		UL-style

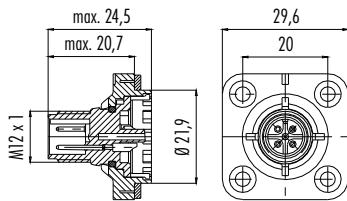
¹⁾ Vergleichbare AWG Leiter siehe technische Informationen./ ¹⁾ Comparable AWG conductors see technical information.

Vierkant-Flanschstecker, positionierbar, mit Dichtung IP67 siehe Zubehör
 Square male panel mount connector, positioning possible, with sealing IP67, see accessories

Abbildung / Figure



Maßzeichnung / Drawing



Bestell-Daten / Order Data

Polzahl Contacts	Bestell-Nr. Ordering-No.
4	09 0431 16 04
5	09 0433 16 05

Technische Daten / Specifications

Polzahl	4	5	Number of contacts
Steckverbinder Verriegelung	schrauben/screw		Connector locking system
Anschlussart	löten/solder		Termination
Anschlussquerschnitt	max. 0,75 mm ² (max. AWG 18)		Wire gauge
Kabeldurchlass	—		Cable outlet
Schutzart	IP67		Degree of protection
Mechanische Lebensdauer	> 50 Steckzyklen/> 50 mating cycles		Mechanical operation
Obere Grenztemperatur	+ 85 °C		Upper temperature
Untere Grenztemperatur	- 40 °C		Lower temperature
Bemessungsspannung	250 V	60 V	Rated voltage
Bemessungs-Stoßspannung	2500 V	1500 V	Rated impulse voltage
Verschmutzungsgrad	3		Pollution degree
Überspannungskategorie	II		Overvoltage categorie
Isolierstoffgruppe	II		Material group
Bemessungsstrom (40°C)	4 A		Rated current (40 °C)
Durchgangswiderstand	≤ 8 mΩ		Contact resistance
Material Kontakt	CuZn (Messing/brass)		Material of contact
Kontaktoberfläche	CuSnZn (Optalloy/optalloy)		Contact plating
Material Kontaktkörper	PBT		Material of contact body
Material Gehäuse	PA		Material of housing

Flanschstecker, Befestigungsgewinde, löten
Male panel mount connector, fixing thread, solder

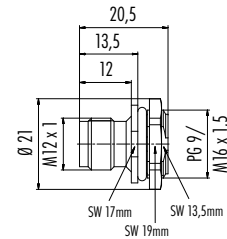
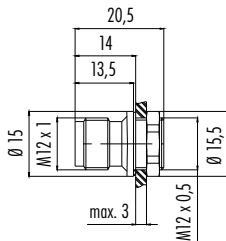
Abbildung / Figure



Flanschstecker, Befestigungsgewinde, löten
Male panel mount connector, fixing thread, solder



Maßzeichnung / Drawing



Bestell-Daten / Order Data

Polzahl Contacts	Befestigungsgewinde Fixing thread	Bestell-Nr. Ordering-No.
4	M12 x 0,5	09 0431 81 04
5		09 0433 81 05
8		09 0381 81 08

Polzahl Contacts	Befestigungsgewinde Fixing thread	Bestell-Nr. Ordering-No.
4	PG 9	86 4231 1002 00004
	M16 x 1,5	86 4331 1002 00004
5	PG 9	86 4231 1002 00005
	M16 x 1,5	86 4331 1002 00005
8	PG 9	86 4231 1002 00008
	M16 x 1,5	86 4331 1002 00008

Technische Daten / Specifications

Polzahl	4	5	8	Number of contacts
Steckverbinder Verriegelung	schrauben/screw			Connector locking system
Anschlussart	löten/solder			Termination
Anschlussquerschnitt	max. 0,25 mm ² (max. AWG 24), max. 0,34 mm ² (max. AWG 22)			Wire gauge
Kabeldurchlass	—			Cable outlet
Schutzart	IP67			Degree of protection
Mechanische Lebensdauer	> 100 Steckzyklen/> 100 mating cycles			Mechanical operation
Obere Grenztemperatur	+ 85 °C			Upper temperature
Untere Grenztemperatur	- 40 °C			Lower temperature
Bemessungsspannung	250 V	60 V (125 V UL)	30 V (60 V UL)	Rated voltage
Bemessungs-Stoßspannung	2500 V	1500 V	800 V	Rated impulse voltage
Verschmutzungsgrad	3			Pollution degree
Überspannungskategorie	II			Overvoltage categorie
Isolierstoffgruppe	II			Material group
Bemessungsstrom (40°C)	4 A (3 A UL)		1,5 A (2 A UL)	Rated current (40 °C)
Durchgangswiderstand	≤ 3 mΩ			Contact resistance
Material Kontakt	CuZn (Messing/brass)			Material of contact
Kontaktoberfläche	Au (Gold/gold)			Contact plating
Material Kontaktkörper	PA			Material of contact body
Material Gehäuse	PA			Material of housing

Flanschstecker, Befestigungsgewinde, löten
Male panel mount connector, fixing thread, solder

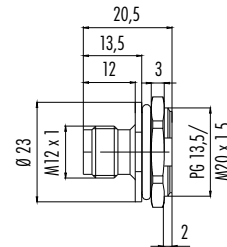
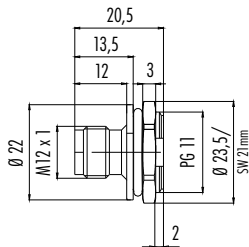
Abbildung / Figure



Flanschstecker, Befestigungsgewinde, löten
Male panel mount connector, fixing thread, solder



Maßzeichnung / Drawing



Bestell-Daten / Order Data

Polzahl Contacts	Befestigungsgewinde Fixing thread	Bestell-Nr. Ordering-No.
4	PG 11	09 0435 87 04
5		09 0437 87 05

Polzahl Contacts	Befestigungsgewinde Fixing thread	Bestell-Nr. Ordering-No.
4	PG 13,5	86 4531 1002 00004
	M20 x 1,5	86 4631 1002 00004
5	PG 13,5	86 4531 1002 00005
	M20 x 1,5	86 4631 1002 00005

Technische Daten / Specifications

Polzahl	4	5	Number of contacts
Steckverbinder Verriegelung	schrauben/screw		Connector locking system
Anschlussart	löten/solder		Termination
Anschlussquerschnitt	max. 0,25 mm ² (max. AWG 24), max. 0,34 mm ² (max. AWG 22)		Wire gauge
Kabeldurchlass	—		Cable outlet
Schutzart	IP67		Degree of protection
Mechanische Lebensdauer	> 50 Steckzyklen/> 50 mating cycles		Mechanical operation
Obere Grenztemperatur	+ 85 °C		Upper temperature
Untere Grenztemperatur	- 40 °C		Lower temperature
Bemessungsspannung	250 V	60 V (125 V UL)	Rated voltage
Bemessungs-Stoßspannung	2500 V	1500 V	Rated impulse voltage
Verschmutzungsgrad	3		Pollution degree
Überspannungskategorie	II		Overvoltage categorie
Isolierstoffgruppe	III		Material group
Bemessungsstrom (40°C)	4 A (3 A UL)		Rated current (40 °C)
Durchgangswiderstand	≤ 3 mΩ		Contact resistance
Material Kontakt	CuZn (Messing/brass)		Material of contact
Kontaktoberfläche	Au (Gold/gold)		Contact plating
Material Kontaktkörper	PA		Material of contact body
Material Gehäuse	PA		Material of housing

Flanschstecker, metrisches Befestigungsgewinde, positionierbar, löten
 Male panel mount connector, metric fixing thread, positioning possible, solder

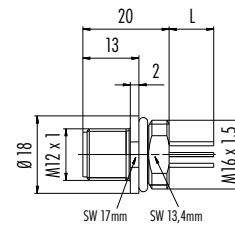
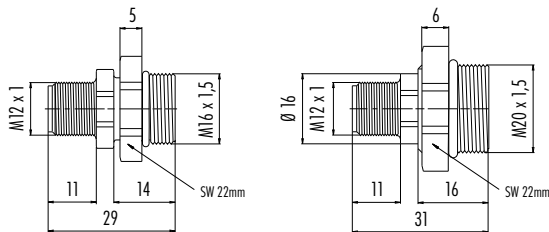
Abbildung / Figure



Flanschstecker mit Litzen, AWG 24, M16 x 1,5, Kunststoffgehäuse
 Male panel mount connector with single wires, AWG 24, M16 x 1,5, plastic housing



Maßzeichnung / Drawing



Bestell-Daten / Order Data

Polzahl Contacts	Befestigungsgewinde Fixing thread	Bestell-Nr. Ordering-No.
4	M16 x 1,5	09 0431 397 04
	M20 x 1,5	09 0439 397 04

Polzahl Contacts	Bestell-Nr. Ordering-No.
4	76 4331 0011 00004-0200
5	76 4331 0011 00005-0200
8	76 4331 0011 00008-0200
12	76 4331 0111 00012-0200

Technische Daten / Specifications

Polzahl	4	5	8	12	Number of contacts
Steckverbinder Verriegelung	schrauben/screw				Connector locking system
Anschlussart	löten, Litzen/solder, single wires				Termination
Anschlussquerschnitt	max. 0,25 mm ² (max. AWG 24), AWG 24 (0,25 mm ²)			AWG 26 (0,14 mm ²)	Wire gauge
Kabeldurchlass	—				Cable outlet
Schutzart	IP67				Degree of protection
Mechanische Lebensdauer	> 100 Steckzyklen/> 100 mating cycles				Mechanical operation
Obere Grenztemperatur	+ 85 °C				Upper temperature
Untere Grenztemperatur	- 40 °C				Lower temperature
Bemessungsspannung	250 V	60 V (125 V UL)	30 V (60 V UL)	30 V	Rated voltage
Bemessungs-Stoßspannung	2500 V	1500 V	800 V	800 V	Rated impulse voltage
Verschmutzungsgrad	3				Pollution degree
Überspannungskategorie	II				Overvoltage categorie
Isolierstoffgruppe	II				Material group
Bemessungsstrom (40°C)	4 A (3 A UL)		1,5 A (2 A UL)		Rated current (40 °C)
Durchgangswiderstand	≤ 3 mΩ				Contact resistance
Material Kontakt	CuZn (Messing/brass)				Material of contact
Kontaktoberfläche	Au (Gold/gold)				Contact plating
Material Kontaktkörper	PA				Material of contact body
Material Gehäuse	PA				Material of housing

¹⁾Standard-Litzenlänge bei 76-er Best.-Nr. 200 mm. Längenänderungen sind möglich. / ¹⁾Standard wire length is 200 mm for 76-order-numbers. Other lengths upon request.

Flanschstecker mit Litzen, AWG 24, M20 x 1,5, Kunststoffgehäuse
 Male panel mount connector with single wires, AWG 24, M16 x 1,5, plastic housing

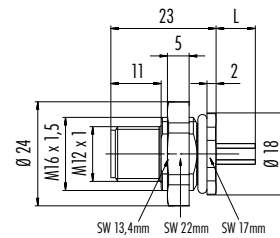
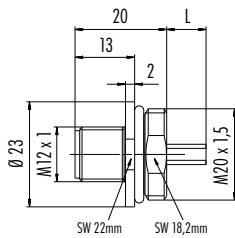
Abbildung / Figure



Flanschstecker, von vorn verschraubbar, mit Litzen, AWG 24, M16 x 1,5, Kunststoffgehäuse
 Male panel mount connector, front fastened, with single wires, AWG 24, M16 x 1,5, plastic housing



Maßzeichnung / Drawing



Bestell-Daten / Order Data

Polzahl Contacts	Bestell-Nr. Ordering-No.
4	76 4631 0011 00004-0200
5	76 4631 0011 00005-0200
8	76 4631 0011 00008-0200
12	76 4631 0111 00012-0200

Polzahl Contacts	Bestell-Nr. Ordering-No.
4	76 4731 3011 00004-0200
5	76 4731 3011 00005-0200
8	76 4731 3011 00008-0200
12	76 4731 3111 00012-0200

Technische Daten / Specifications

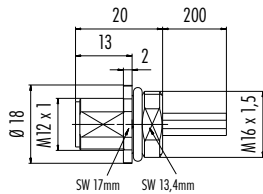
Polzahl	4	5	8	12	Number of contacts
Steckverbinder Verriegelung	schrauben/screw				Connector locking system
Anschlussart	Litzen/single wires				Termination
Anschlussquerschnitt	AWG 24 (0,25 mm ²)			AWG 26 (0,14 mm ²)	Wire gauge
Kabeldurchlass	—				Cable outlet
Schutzart	IP67				Degree of protection
Mechanische Lebensdauer	> 100 Steckzyklen/> 100 mating cycles				Mechanical operation
Obere Grenztemperatur	+ 85 °C				Upper temperature
Untere Grenztemperatur	- 40 °C				Lower temperature
Bemessungsspannung	250 V	60 V (125 V UL)	30 V (60 V UL)	30 V	Rated voltage
Bemessungs-Stoßspannung	2500 V	1500 V	800 V	800 V	Rated impulse voltage
Verschmutzungsgrad	3				Pollution degree
Überspannungskategorie	II				Overvoltage categorie
Isolierstoffgruppe	II				Material group
Bemessungsstrom (40 °C)	4 A (3 A UL)		1,5 A (2 A UL)		Rated current (40 °C)
Durchgangswiderstand	≤ 3 mΩ				Contact resistance
Material Kontakt	CuZn (Messing/brass)				Material of contact
Kontaktoberfläche	Au (Gold/gold)				Contact plating
Material Kontaktkörper	PA				Material of contact body
Material Gehäuse	PA				Material of housing

Flanschstecker mit Litzen, AWG 24, Metallgehäuse
Male panel mount connector with single wires, AWG 24, metal housing

Abbildung / Figure

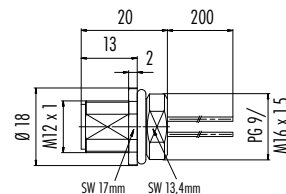


Maßzeichnung / Drawing

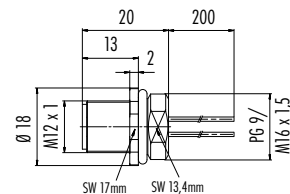


Ausführung mit Zink Druckgussgehäuse
Version with zinc diecasted housing

Flanschstecker mit Litzen, Metallgehäuse
Male panel mount connector with single wires, metal housing



Ausführung mit Zink Druckgussgehäuse
Version with zinc diecasted housing



VA-Ausführung
Stainless steel version

Bestell-Daten / Order Data

Polzahl Contacts	Befestigungsgewinde Fixing thread	Farbe Kontakteinsatz Colour of contact insert	Bestell-Nr. ¹⁾ Ordering-No. ¹⁾
4	M16 x 1,5 (AWG 24)	schwarz/black	76 0231 0011 00004-0200
		violett/purple	76 0231 0011 00104-0200
		orange/orange	76 0231 0011 00204-0200
		gelb/yellow	76 0231 0011 00304-0200
		grün/green	76 0231 0011 00404-0200
		rot/red	76 0231 0011 00504-0200
5	M16 x 1,5 (AWG 24)	blau/blue	76 0231 0011 00604-0200
		schwarz/black	76 0231 0011 00005-0200
		violett/purple	76 0231 0011 00105-0200
		orange/orange	76 0231 0011 00205-0200
		gelb/yellow	76 0231 0011 00305-0200
		grün/green	76 0231 0011 00405-0200
		rot/red	76 0231 0011 00505-0200
		blau/blue	76 0231 0011 00605-0200

Polzahl Contacts	Befestigungsgewinde Fixing thread	Bestell-Nr. Ordering-No.
4	PG 9	76 0131 0011 00004-0200
	PG 9 Edelstahl/stainless steel	76 2131 0111 00004-0200
5	M16 x 1,5 Edelstahl/stainless steel	76 2231 0111 00004-0200
	PG 9	76 0131 0011 00005-0200
8	PG 9 Edelstahl/stainless steel	76 2131 0111 00005-0200
	M16 x 1,5 Edelstahl/stainless steel	76 2231 0111 00005-0200
12	PG 9	76 0131 0011 00008-0200
	M16 x 1,5	76 0231 0011 00008-0200
8	PG 9 Edelstahl/stainless steel	76 2131 0111 00008-0200
	M16 x 1,5 Edelstahl/stainless steel	76 2231 0111 00008-0200
12	PG 9	76 0131 0111 00012-0200
	M16 x 1,5	76 0231 0111 00012-0200
8	PG 9 Edelstahl/stainless steel	76 2131 0111 00012-0200
	M16 x 1,5 Edelstahl/stainless steel	76 2231 0111 00012-0200

Technische Daten / Specifications

Polzahl	4	5	8	12	Number of contacts
Steckverbinder Verriegelung	schrauben/screw				Connector locking system
Anschlussart	Litzen/single wires				Termination
Anschlussquerschnitt	AWG 24 (0,25 mm ²)			AWG 26 (0,14 mm ²)	Wire gauge
Kabeldurchlass	—				Cable outlet
Schutzart	IP67/IP68/IP69K ²⁾				Degree of protection
Mechanische Lebensdauer	> 100 Steckzyklen/> 100 mating cycles				Mechanical operation
Obere Grenztemperatur	+ 85 °C				Upper temperature
Untere Grenztemperatur	- 40 °C				Lower temperature
Bemessungsspannung	250 V	60 V (125 V UL)	30 V (60 V UL)	30 V	Rated voltage
Bemessungs-Stoßspannung	2500 V	1500 V	800 V	800 V	Rated impulse voltage
Verschmutzungsgrad	3				Pollution degree
Überspannungskategorie	II				Overvoltage categorie
Isolierstoffgruppe	II				Material group
Bemessungsstrom (40°C)	4 A (3 A UL)		1,5 A (2 A UL)		Rated current (40 °C)
Durchgangswiderstand	≤ 3 mΩ				Contact resistance
Material Kontakt	CuZn (Messing/brass)				Material of contact
Kontaktoberfläche	Au (Gold/gold)				Contact plating
Material Kontaktkörper	PA				Material of contact body
Material Gehäuse	Zink Druckguss vernickelt/zinc diecasting nickel plated, Edelstahl/stainless steel				Material of housing

¹⁾ Standard-Litzenlänge bei 76-er Best.-Nr. 200 mm. Längenänderungen sind möglich. / ¹⁾ Standard wire length is 200 mm for 76-order-numbers. Other lengths upon request.

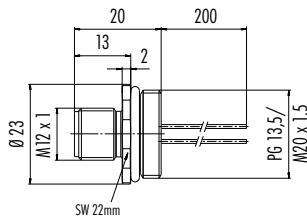
²⁾ IP69K: Die Steckverbinder werden liegend auf der Prüfvorrichtung befestigt. Das Kabel wird zusätzlich nach der Umspritzung fixiert. / ²⁾ IP69K: The connectors are mounted on the tester in a horizontal position. The cable is additionally fixed after moulding.

Flanschstecker mit Litzen, AWG 24, Metallgehäuse
Male panel mount connector with single wires, AWG 24, metal housing

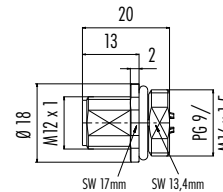
Abbildung / Figure



Maßzeichnung / Drawing



Flanschstecker, löten, Metallgehäuse
Male panel mount connector, solder, metal housing



Bestell-Daten / Order Data

Polzahl Contacts	Befestigungsgewinde Fixing thread	Bestell-Nr. ¹⁾ Ordering-No. ¹⁾
4	PG 13,5	76 0331 0111 00004-0200
	M20 x 1,5 ¹⁾	76 0431 0111 00004-0200
5	PG 13,5	76 0331 0111 00005-0200
	M20 x 1,5 ¹⁾	76 0431 0111 00005-0200
8	PG 13,5	76 0331 0111 00008-0200
	M20 x 1,5 ¹⁾	76 0431 0111 00008-0200
12	PG 13,5	76 0331 0111 00012-0200
	M20 x 1,5 ¹⁾	76 0431 0111 00012-0200

Polzahl Contacts	Befestigungsgewinde Fixing thread	Bestell-Nr. Ordering-No.
4	PG 9	86 0131 0002 00004
	M16 x 1,5	86 0231 0002 00004
5	PG 9	86 0131 0002 00005
	M16 x 1,5	86 0231 0002 00005
8	PG 9	86 0131 0002 00008
	M16 x 1,5	86 0231 0002 00008

Technische Daten / Specifications

Polzahl	4	5	8	12	Number of contacts
Steckverbinder Verriegelung	schrauben/screw				Connector locking system
Anschlussart	löten/Litzen/solder/single wires				Termination
Anschlussquerschnitt	max. 0,25 mm ² (max. AWG 24), max. 0,34 mm ² (max. AWG 22)			AWG 26 (0,14 mm ²)	Wire gauge
Kabeldurchlass	—				Cable outlet
Schutzart	IP67/IP68/IP69K ²⁾				Degree of protection
Mechanische Lebensdauer	> 100 Steckzyklen/> 100 mating cycles				Mechanical operation
Obere Grenztemperatur	+ 85 °C				Upper temperature
Untere Grenztemperatur	- 40 °C				Lower temperature
Bemessungsspannung	250 V	60 V (125 V UL)	30 V (60 V UL)	30 V	Rated voltage
Bemessungs-Stoßspannung	2500 V	1500 V	800 V	800 V	Rated impulse voltage
Verschmutzungsgrad	3				Pollution degree
Überspannungskategorie	II				Overvoltage categorie
Isolierstoffgruppe	II				Material group
Bemessungsstrom (40 °C)	4 A (3 A UL)			1,5 A (2 A UL)	Rated current (40 °C)
Durchgangswiderstand	≤ 3 mΩ				Contact resistance
Material Kontakt	CuZn (Messing/brass)				Material of contact
Kontaktoberfläche	Au (Gold/gold)				Contact plating
Material Kontaktkörper	PA				Material of contact body
Material Gehäuse	CuZn (Messing/brass), Zink Druckguss vernickelt/zinc diecasting nickel plated				Material of housing

¹⁾ Standard-Litzenlänge bei 76-er Best.-Nr. 200 mm. Längenänderungen sind möglich./¹⁾ Standard wire length is 200 mm for 76-order-numbers. Other lengths upon request.

²⁾ IP69K: Die Steckverbinder werden liegend auf der Prüfvorrichtung befestigt. Das Kabel wird zusätzlich nach der Umspritzung fixiert./²⁾ IP69K: The connectors are mounted on the tester in a horizontal position. The cable is additionally fixed after moulding.

Flanschstecker mit Litzen, Outdoor
Male panel mount connector with single wires, outdoor

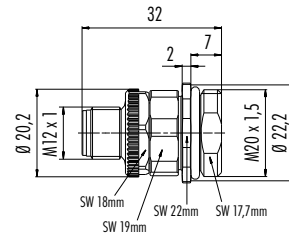
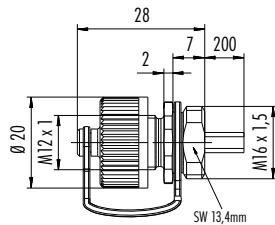
Abbildung / Figure



Flanschstecker, Schraubklemmanschluss
Male panel mount connector, screw clamp connection



Maßzeichnung / Drawing



Bestell-Daten / Order Data

Polzahl Contacts	Befestigungsgewinde Fixing thread	Bestell-Nr. Ordering-No.
4	M16 x 1,5	09 3431 284 04
5		09 3441 284 05

Polzahl Contacts	Befestigungsgewinde Fixing thread	Bestell-Nr. Ordering-No.
4	M20 x 1,5	86 0431 0003 00004
5		86 0431 0003 00005
8		86 0431 0003 00008

Technische Daten / Specifications

Polzahl	4	5	8	Number of contacts
Steckverbinder Verriegelung	schrauben/screw			Connector locking system
Anschlussart	Litzen 0,25 mm ² (AWG 24)/single wires 0,25 mm ² (AWG 24), schraubklemm/screw clamp			Termination
Anschlussquerschnitt	max. 0,75 mm ² (max. AWG 18)			Wire gauge
Kabeldurchlass	—			Cable outlet
Schutzart	IP67, Outdoor IP68, IP69K			Degree of protection
Mechanische Lebensdauer	> 100 Steckzyklen/> 100 mating cycles			Mechanical operation
Obere Grenztemperatur	+ 85 °C, Outdoor + 100 °C			Upper temperature
Untere Grenztemperatur	- 40 °C			Lower temperature
Bemessungsspannung	250 V	60 V (125 V UL)	30 V (60 V UL)	Rated voltage
Bemessungs-Stoßspannung	2500 V	1500 V	800 V	Rated impulse voltage
Verschmutzungsgrad	3			Pollution degree
Überspannungskategorie	II			Overvoltage categorie
Isolierstoffgruppe	II			Material group
Bemessungsstrom (40°C)	4 A (3 A UL)		1,5 A (2 A UL)	Rated current (40 °C)
Durchgangswiderstand	≤ 3 mΩ			Contact resistance
Material Kontakt	CuZn (Messing/brass)			Material of contact
Kontaktoberfläche	Au (Gold/gold)			Contact plating
Material Kontaktkörper	PA			Material of contact body
Material Gehäuse	Edelstahl/stainless steel, CuZn (Messing/brass), Zink Druckguss vernickelt/zinc diecasting nickel plated			Material of housing

Flanschstecker, positionierbar, mit Litzen, Metallgehäuse
Male panel mount connector, positioning possible, with single wires, metal housing

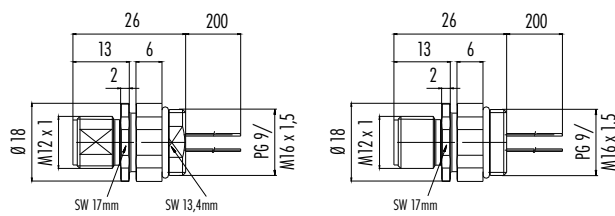
Abbildung / Figure



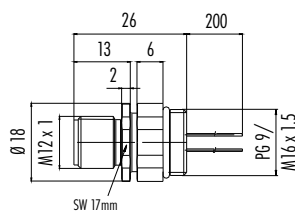
Flanschstecker, von vorn verschraubbar, mit Litzen, Metallgehäuse
Male panel mount connector, front fastened, with single wires, metal housing



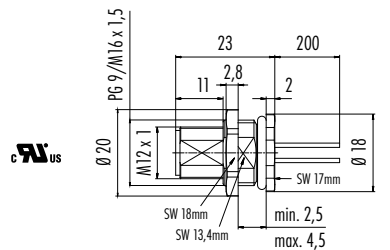
Maßzeichnung / Drawing



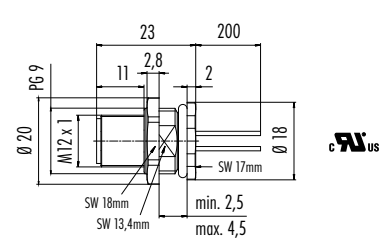
Ausführung mit Zink Druckgussgehäuse
Version with zinc diecast housing



VA-Ausführung
Stainless steel version



Ausführung mit Zink Druckgussgehäuse
Version with zinc diecast housing



VA-Ausführung
Stainless steel version

Bestell-Daten / Order Data

Polzahl Contacts	Befestigungsgewinde Fixing thread	Bestell-Nr. Ordering-No.
4	PG 9	76 0731 0011 00004-0200
	M16 x 1,5	76 0831 0011 00004-0200
	PG 9 Edelstahl/stainless steel	76 2731 0111 00004-0200
	M16 x 1,5 Edelstahl/stainless steel (AWG 24)	76 2831 0111 00004-0200
5	PG 9	76 0731 0011 00005-0200
	M16 x 1,5	76 0831 0011 00005-0200
	PG 9 Edelstahl/stainless steel	76 2731 0111 00005-0200
	M16 x 1,5 Edelstahl/stainless steel	76 2831 0111 00005-0200
8	PG 9	76 0731 0011 00008-0200
	M16 x 1,5	76 0831 0011 00008-0200
	PG 9 Edelstahl/stainless steel	76 2731 0111 00008-0200
	M16 x 1,5 Edelstahl/stainless steel	76 2831 0111 00008-0200
12	PG 9	76 0731 0111 00012-0200
	M16 x 1,5	76 0831 0111 00012-0200

Polzahl Contacts	Befestigungsgewinde Fixing thread	Bestell-Nr. Ordering-No.
4	PG 9	76 0531 1011 00004-0200
	M16 x 1,5	76 0631 1011 00004-0200
	PG 9 Edelstahl/stainless steel	76 2531 1111 00004-0200
5	PG 9	76 0531 1011 00005-0200
	M16 x 1,5	76 0631 1011 00005-0200
	PG 9 Edelstahl/stainless steel	76 2531 1111 00005-0200
8	PG 9	76 0531 1011 00008-0200
	M16 x 1,5	76 0631 1011 00008-0200
	PG 9 Edelstahl/stainless steel	76 2531 1111 00008-0200
12	PG 9	76 0531 1111 00012-0200
	M16 x 1,5	76 0631 1111 00012-0200
	PG 9 Edelstahl/stainless steel	76 2531 1111 00012-0200

Technische Daten / Specifications

Polzahl	4	5	8	12	Number of contacts
Steckverbinder Verriegelung	schrauben/screw				Connector locking system
Anschlussart	Litzen/single wires				Termination
Anschlussquerschnitt	AWG 24 (0,25 mm ²)		AWG 26 (0,14 mm ²)		Wire gauge
Kabeldurchlass	—				Cable outlet
Schutzart	IP67/IP68/IP69K ²⁾				Degree of protection
Mechanische Lebensdauer	> 100 Steckzyklen/> 100 mating cycles				Mechanical operation
Obere Grenztemperatur	+ 85 °C				Upper temperature
Untere Grenztemperatur	- 40 °C				Lower temperature
Bemessungsspannung	250 V	60 V (125 V UL)	30 V (60 V UL)	30 V	Rated voltage
Bemessungs-Stoßspannung	2500 V	1500 V	800 V	800 V	Rated impulse voltage
Verschmutzungsgrad	3				Pollution degree
Überspannungskategorie	II				Overvoltage categorie
Isolierstoffgruppe	II				Material group
Bemessungsstrom (40 °C)	4 A (3 A UL)		1,5 A (2 A UL)		Rated current (40 °C)
Durchgangswiderstand	≤ 3 mΩ				Contact resistance
Material Kontakt	CuZn (Messing/brass)				Material of contact
Kontaktoberfläche	Au (Gold/gold)				Contact plating
Material Kontaktkörper	PA				Material of contact body
Material Gehäuse	Zink Druckguss vernickelt/zinc diecasting nickel plated, Edelstahl/stainless steel				Material of housing

¹⁾ Standard-Litzenlänge bei 76-er Best.-Nr. 200 mm. Längenänderungen sind möglich./¹⁾ Standard wire length is 200 mm for 76-order-numbers. Other lengths upon request.

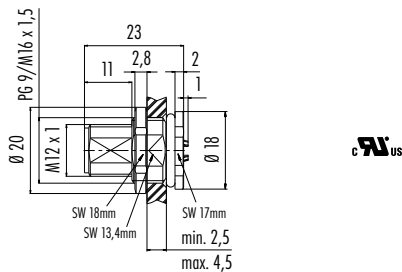
²⁾ IP69K: Die Steckverbinder werden liegend auf der Prüfvorrichtung befestigt. Das Kabel wird zusätzlich nach der Umspritzung fixiert./²⁾ IP69K: The connectors are mounted on the tester in a horizontal position. The cable is additionally fixed after moulding.

Flanschstecker, von vorn verschraubbar, löten, Metallgehäuse
 Male panel mount connector, front fastened, solder, metal housing

Abbildung / Figure



Maßzeichnung / Drawing



Bestell-Daten / Order Data

Polzahl Contacts	Befestigungsgewinde Fixing thread	Bestell-Nr. Ordering-No.
4	PG 9	86 0531 1002 00004
	M16 x 1,5	86 0631 1002 00004
5	PG 9	86 0531 1002 00005
	M16 x 1,5	86 0631 1002 00005
8	PG 9	86 0531 1002 00008
	M16 x 1,5	86 0631 1002 00008

Technische Daten / Specifications

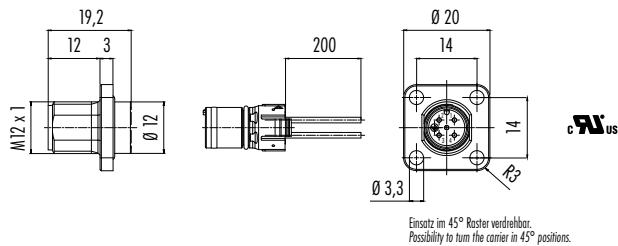
Polzahl	4	5	8	Number of contacts
Steckverbinder Verriegelung	schrauben/screw			Connector locking system
Anschlussart	löten, Litzen/solder, single wires			Termination
Anschlussquerschnitt	max. 0,34 mm ² (max. AWG 22)			Wire gauge
Kabeldurchlass	—			Cable outlet
Schutzart	IP40 ohne Dichtung/without sealing, IP67/IP68 mit Dichtung siehe Zubehör/with sealing see accessories			Degree of protection
Mechanische Lebensdauer	> 100 Steckzyklen/> 100 mating cycles			Mechanical operation
Obere Grenztemperatur	+ 85 °C			Upper temperature
Untere Grenztemperatur	- 40 °C			Lower temperature
Bemessungsspannung	250 V	60 V (125 V UL)	30 V (60 V UL)	Rated voltage
Bemessungs-Stoßspannung	2500 V	1500 V	800 V	Rated impulse voltage
Verschmutzungsgrad	3			Pollution degree
Überspannungskategorie	II			Overvoltage categorie
Isolierstoffgruppe	II			Material group
Bemessungsstrom (40°C)	4 A (3 A UL)		1,5 A (2 A UL)	Rated current (40 °C)
Durchgangswiderstand	≤ 3 mΩ			Contact resistance
Material Kontakt	CuZn (Messing/brass)			Material of contact
Kontaktoberfläche	Au (Gold/gold)			Contact plating
Material Kontaktkörper	PA			Material of contact body
Material Gehäuse	CuZn (Messing vernickelt/brass nickel plated), Zink Druckguss vernickelt/zinc diecasting nickel plated			Material of housing

Flanschstecker, Vierkantflansch, positionierbarer, einrastbar
Male panel mount connector, rectangular flange, positioning possible, lockable

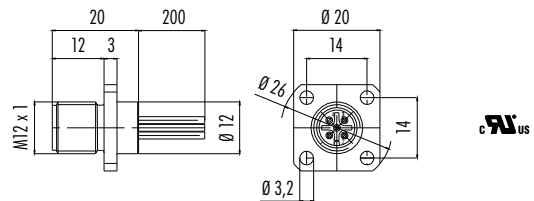
Abbildung / Figure



Maßzeichnung / Drawing



Flanschstecker, Viereckflansch, mit Litzen, Metallgehäuse
Male panel mount connector, rectangular flange, with single wires, metal housing



Bestell-Daten / Order Data

Polzahl Contacts	Bestell-Nr. Ordering-No.
4	99 3433 100 04
5	99 3443 100 05
8	99 3483 100 08

Polzahl Contacts	Bestell-Nr. Ordering-No.
4	76 0931 0111 00004-0200
5	76 0931 0111 00005-0200
8	76 0931 0111 00008-0200
12	76 0931 0111 00012-0200

Technische Daten / Specifications

Polzahl	4	5	8	12	Number of contacts
Steckverbinder Verriegelung	schrauben/screw				Connector locking system
Anschlussart	löten, Litzen/solder, single wires				Termination
Anschlussquerschnitt	AWG 24 (0,25 mm ²), max. 0,25 mm ² (max. AWG 24)			AWG 26 (0,14 mm ²), max. 0,14 mm ² (max. AWG 26)	Wire gauge
Kabeldurchlass	—				Cable outlet
Schutzart	IP40 ohne Dichtung/without sealing, IP67/IP68 mit Dichtung siehe Zubehör/with sealing see accessories				Degree of protection
Mechanische Lebensdauer	> 100 Steckzyklen/> 100 mating cycles				Mechanical operation
Obere Grenztemperatur	+ 85 °C				Upper temperature
Untere Grenztemperatur	- 40 °C				Lower temperature
Bemessungsspannung	250 V	60 V (125 V UL)	30 V (60 V UL)	30 V	Rated voltage
Bemessungs-Stoßspannung	2500 V	1500 V	800 V	800 V	Rated impulse voltage
Verschmutzungsgrad	3				Pollution degree
Überspannungskategorie	II				Overvoltage categorie
Isolierstoffgruppe	II				Material group
Bemessungsstrom (40 °C)	4 A (3 A UL)		1,5 A (2 A UL)		Rated current (40 °C)
Durchgangswiderstand	≤ 3 mΩ				Contact resistance
Material Kontakt	CuZn (Messing/brass)				Material of contact
Kontaktoberfläche	Au (Gold/gold)				Contact plating
Material Kontaktkörper	PA				Material of contact body
Material Gehäuse	CuZn (Messing vernickelt/brass nickel plated), Zink Druckguss vernickelt/zinc diecasting nickel plated				Material of housing



Flanschstecker, tauchlöten, Metallgehäuse
Male panel mount connector, dip solder, metal housing

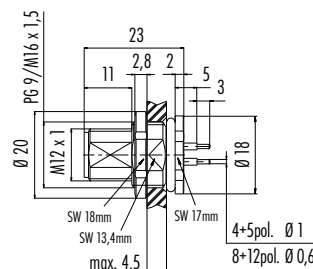
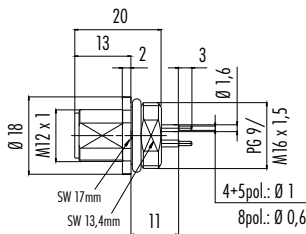
Abbildung / Figure



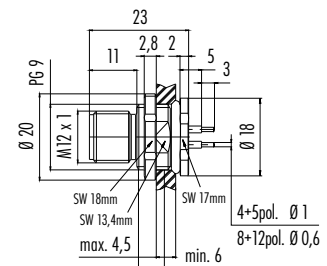
Flanschstecker, von vorn verschraubbar, tauchlöten, Metallgehäuse
Male panel mount connector, front fastened, dip solder, metal housing



Maßzeichnung / Drawing



Ausführung mit Zink Druckgussgehäuse
Version with zinc diecasted housing



VA-Ausführung
Stainless steel version



Bestell-Daten / Order Data

Polzahl Contacts	Befestigungsgewinde Fixing thread	Bestell-Nr. Ordering-No.
4	PG 9	86 0131 0000 00004
	M16 x 1,5	86 0231 0000 00004
5	PG 9	86 0131 0000 00005
	M16 x 1,5	86 0231 0000 00005
8	PG 9	86 0131 0000 00008
	M16 x 1,5	86 0231 0000 00008
12	PG 9	86 0131 0000 00012
	M16 x 1,5	86 0231 0000 00012

Polzahl Contacts	Befestigungsgewinde Fixing thread	Bestell-Nr. Ordering-No.
4	PG 9	86 0531 1000 00004
	M16 x 1,5	86 0631 1000 00004
5	PG 9	86 0531 1000 00005
	M16 x 1,5	86 0631 1000 00005
	PG 9 Edelstahl/stainless steel	86 2531 1100 00005
8	PG 9	86 0531 1000 00008
	M16 x 1,5	86 0631 1000 00008
	PG 9 Edelstahl/stainless steel	86 2531 1100 00008
12	PG 9	86 0531 1100 00012
	M16 x 1,5	86 0631 1100 00012

Technische Daten / Specifications

Polzahl	4	5	8	12	Number of contacts
Steckverbinder Verriegelung	schrauben/screw				Connector locking system
Anschlussart	tauchlöten/dip solder				Termination
Anschlussquerschnitt	—				Wire gauge
Kabeldurchlass	—				Cable outlet
Schutzart	IP68/IP69K ¹⁾				Degree of protection
Mechanische Lebensdauer	> 100 Steckzyklen/> 100 mating cycles				Mechanical operation
Obere Grenztemperatur	+ 85 °C				Upper temperature
Untere Grenztemperatur	- 40 °C				Lower temperature
Bemessungsspannung	250 V	60 V (125 V UL)	30 V (60 V UL)	30 V	Rated voltage
Bemessungs-Stoßspannung	2500 V	1500 V	800 V	800 V	Rated impulse voltage
Verschmutzungsgrad	3				Pollution degree
Überspannungskategorie	II				Overvoltage categorie
Isolierstoffgruppe	II				Material group
Bemessungsstrom (40°C)	4 A (3 A UL)		1,5 A (2 A UL)		Rated current (40 °C)
Durchgangswiderstand	≤ 3 mΩ				Contact resistance
Material Kontakt	CuZn (Messing/brass)				Material of contact
Kontaktoberfläche	Au (Gold/gold)				Contact plating
Material Kontaktkörper	PA				Material of contact body
Material Gehäuse	Zink Druckguss vernickelt/zinc diecasting nickel plated, Edelstahl/stainless steel				Material of housing

¹⁾ IP69K: Die Steckverbinder werden liegend auf der Prüfvorrichtung befestigt. Das Kabel wird zusätzlich nach der Umspritzung fixiert. / ¹⁾ IP69K: The connectors are mounted on the tester in a horizontal position. The cable is additionally fixed after moulding.

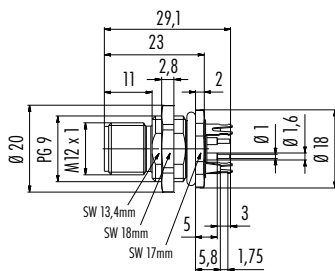
Flanschstecker, von vorn verschraubbar, tauchlöten, mit Schirmblech
Male panel mount connector, front fastened, dip solder, with shielding sheet

Abbildung / Figure



Bohrbilder siehe Seite 616
Drilling schemes see page 616

Maßzeichnung / Drawing

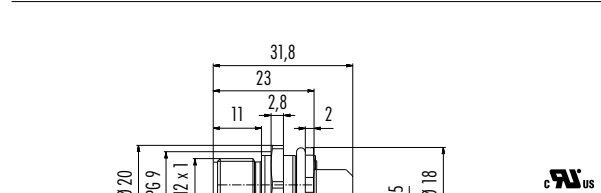


Leiterplattendicke: 1,6 mm
Thickness of PCB: 1,6 mm

Flanschstecker gewinkelt, von vorn verschraubbar, tauchlöten, mit Schirmblech
Male angled panel mount connector, front fastened, dip solder, with shielding sheet



Bohrbilder siehe Seite 616
Drilling schemes see page 616



Leiterplattendicke: 1,6 mm
Thickness of PCB: 1,6 mm

Bestell-Daten / Order Data

Polzahl Contacts	Befestigungsgewinde Fixing thread	Bestell-Nr. Ordering-No.
4	PG 9	86 0131 1120 00004
5		86 0131 1120 00005
8		86 0131 1120 00008
12		86 0131 1120 00012

Polzahl Contacts	Befestigungsgewinde Fixing thread	Bestell-Nr. Ordering-No.
4	PG 9	86 0131 1121 00004
5		86 0131 1121 00005

Technische Daten / Specifications

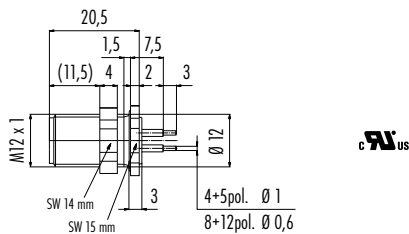
Polzahl	4	5	8	12	Number of contacts
Steckverbinder Verriegelung	schrauben/screw				Connector locking system
Anschlussart	tauchlöten/dip solder				Termination
Anschlussquerschnitt	—				Wire gauge
Kabeldurchlass	—				Cable outlet
Schutzart	IP68				Degree of protection
Mechanische Lebensdauer	> 100 Steckzyklen/> 100 mating cycles				Mechanical operation
Obere Grenztemperatur	+ 85 °C				Upper temperature
Untere Grenztemperatur	- 40 °C				Lower temperature
Bemessungsspannung	250 V	60 V (125 V UL)	30 V (60 V UL)	30 V	Rated voltage
Bemessungs-Stoßspannung	2500 V	1500 V	800 V	800 V	Rated impulse voltage
Verschmutzungsgrad	3				Pollution degree
Überspannungskategorie	II				Overvoltage categorie
Isolierstoffgruppe	II				Material group
Bemessungsstrom (40°C)	4 A (3 A UL)		1,5 A (2 A UL)		Rated current (40 °C)
Durchgangswiderstand	≤ 3 mΩ				Contact resistance
Material Kontakt	CuZn (Messing/brass)				Material of contact
Kontaktoberfläche	Au (Gold/gold), Schirmblech/shielding sheet Sn (Zinn/tin)				Contact plating
Material Kontaktkörper	PA				Material of contact body
Material Gehäuse	CuZn (Messing vernickelt/brass nickel plated)				Material of housing

Flanschstecker, von vorn verschraubbar, tauchlöten, Metallgehäuse
Male panel mount connector, front fastened, dip solder, metal housing

Abbildung / Figure



Maßzeichnung / Drawing



Bestell-Daten / Order Data

Polzahl Contacts	Befestigungsgewinde Fixing thread	Bestell-Nr. Ordering-No.
4	M12 x 1	86 1031 1100 00004
5		86 1031 1100 00005
8		86 1031 1100 00008
12		86 1031 1100 00012

Technische Daten / Specifications

Polzahl	4	5	8	12	Number of contacts
Steckverbinder Verriegelung	schrauben/screw				Connector locking system
Anschlussart	tauchlöten/dip solder				Termination
Anschlussquerschnitt	—				Wire gauge
Kabeldurchlass	—				Cable outlet
Schutzart	IP68				Degree of protection
Mechanische Lebensdauer	> 100 Steckzyklen/> 100 mating cycles				Mechanical operation
Obere Grenztemperatur	+ 85 °C				Upper temperature
Untere Grenztemperatur	- 40 °C				Lower temperature
Bemessungsspannung	250 V	60 V (125 V UL)	30 V (60 V UL)	30 V	Rated voltage
Bemessungs-Stoßspannung	2500 V	1500 V	800 V	800 V	Rated impulse voltage
Verschmutzungsgrad	3				Pollution degree
Überspannungskategorie	II				Overvoltage categorie
Isolierstoffgruppe	II				Material group
Bemessungsstrom (40°C)	4 A (3 A UL)		1,5 A (2 A UL)		Rated current (40 °C)
Durchgangswiderstand	≤ 3 mΩ				Contact resistance
Material Kontakt	CuZn (Messing/brass)				Material of contact
Kontaktoberfläche	Au (Gold/gold)				Contact plating
Material Kontaktkörper	PA				Material of contact body
Material Gehäuse	CuZn (Messing vernickelt/brass nickel plated)				Material of housing

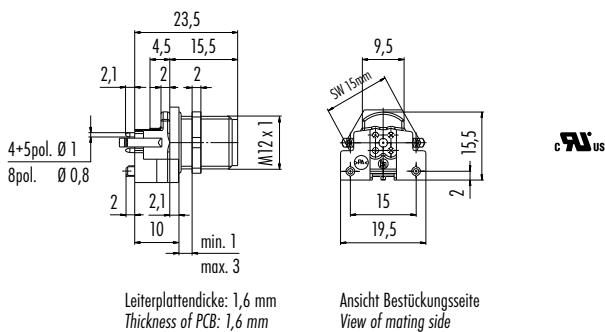
Einbaustecker für Leiterplattenmontage
Male receptacle for PCB assembly

Abbildung / Figure



Bohrbilder siehe Seite 617
Drilling schemes see page 617

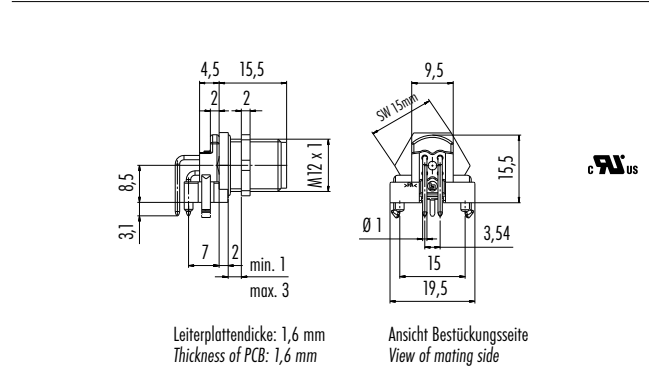
Maßzeichnung / Drawing



Einbaustecker gewinkelt, für Leiterplattenmontage
Male angled receptacle for PCB assembly



Bohrbilder siehe Seite 617
Drilling schemes see page 617



Bestell-Daten / Order Data

Polzahl Contacts	Bestell-Nr. Ordering-No.
4	99 3431 200 04
	99 3431 458 04 mit Schirmblech/with shielding sheet
5	99 3441 200 05
	99 3441 458 05 mit Schirmblech/with shielding sheet
8	99 3481 200 08
	99 3481 458 08 mit Schirmblech/with shielding sheet

Polzahl Contacts	Bestell-Nr. Ordering-No.
4	99 3431 202 04
	99 3431 601 04 mit Schirmblech/with shielding sheet
5	99 3441 202 05
	99 3441 601 05 mit Schirmblech/with shielding sheet
8	99 3481 202 08
	99 3481 601 08 mit Schirmblech/with shielding sheet

Technische Daten / Specifications

Polzahl	4	5	8	Number of contacts
Steckverbinder Verriegelung		schrauben/screw		Connector locking system
Anschlussart		tauchlöten/dip solder		Termination
Anschlussquerschnitt		—		Wire gauge
Kabeldurchlass		—		Cable outlet
Schutzart		IP68		Degree of protection
Mechanische Lebensdauer		> 100 Steckzyklen/> 100 mating cycles		Mechanical operation
Obere Grenztemperatur		+ 85 °C		Upper temperature
Untere Grenztemperatur		- 40 °C		Lower temperature
Bemessungsspannung	250 V	60 V (125 V UL)	30 V (60 V UL)	Rated voltage
Bemessungs-Stoßspannung	2500 V	1500 V	800 V	Rated impulse voltage
Verschmutzungsgrad		3		Pollution degree
Überspannungskategorie		II		Overvoltage categorie
Isolierstoffgruppe		II		Material group
Bemessungsstrom (40°C)	4 A (3 A UL)		1,5 A (2 A UL)	Rated current (40 °C)
Durchgangswiderstand		≤ 3 mΩ		Contact resistance
Material Kontakt	CuZn (Messing/brass)			Material of contact
Kontaktoberfläche	Au (Gold/gold), Schirmblech/shielding sheet Sn (Zinn/tin)			Contact plating
Material Kontaktkörper	PA			Material of contact body
Material Gehäuse	CuZn (Messing vernickelt/brass nickel plated)			Material of housing

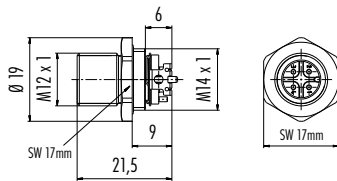
Einbaustecker, SMT, mit Gehäuse
Male receptacle, SMT, with housing

Abbildung / Figure



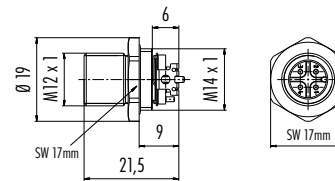
Bohrbilder siehe Seite 618
Drilling schemes see page 618

Maßzeichnung / Drawing



Einbaustecker, SMT, mit Gehäuse, schirmbar
Male receptacle, SMT, with housing, shieldable

Bohrbilder siehe Seite 618
Drilling schemes see page 618



Bestell-Daten / Order Data

Polzahl Contacts	Einbauhöhe Mounting height	Bestell-Nr. Ordering-No.
4	9 mm	99 3431 351 04
5		99 3441 351 05
8		99 3481 351 08

Polzahl Contacts	Einbauhöhe Mounting height	Bestell-Nr. Ordering-No.
4	9 mm	99 3431 401 04
5		99 3441 401 05
8		99 3481 401 08

Technische Daten / Specifications

Polzahl	4	5	8	Number of contacts
Steckverbinder Verriegelung	schrauben/screw			Connector locking system
Anschlussart	SMT			Termination
Anschlussquerschnitt	—			Wire gauge
Kabeldurchlass	—			Cable outlet
Schutzart	IP67			Degree of protection
Mechanische Lebensdauer	> 100 Steckzyklen/> 100 mating cycles			Mechanical operation
Obere Grenztemperatur	+ 85 °C			Upper temperature
Untere Grenztemperatur	- 40 °C			Lower temperature
Bemessungsspannung	250 V	60 V	30 V	Rated voltage
Bemessungs-Stoßspannung	2500 V	1500 V	800 V	Rated impulse voltage
Verschmutzungsgrad	3			Pollution degree
Überspannungskategorie	II			Overvoltage categorie
Isolierstoffgruppe	III			Material group
Bemessungsstrom (40°C)	4 A	1,5 A		Rated current (40 °C)
Durchgangswiderstand	≤ 3 mΩ			Contact resistance
Material Kontakt	CuZn (Messing/brass)			Material of contact
Kontaktoberfläche	Au (Gold/gold), Schirmblech/shielding sheet Sn (Zinn/tin)			Contact plating
Material Kontaktkörper	LCP			Material of contact body
Material Gehäuse	CuZn (Messing vernickelt/brass nickel plated)			Material of housing

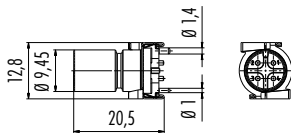
Einbaustecker, SMT
Male receptacle, SMT

Abbildung / Figure



Bohrbilder siehe Seite 618
Drilling schemes see page 618

Maßzeichnung / Drawing



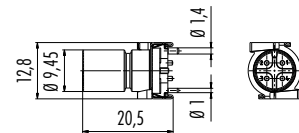
Einbaustecker, SMT, schirmbar
Male receptacle, SMT, shieldable

Abbildung / Figure



Bohrbilder siehe Seite 618
Drilling schemes see page 618

Maßzeichnung / Drawing



Bestell-Daten / Order Data

Polzahl Contacts	Bestell-Nr. Ordering-No.
4	09 0431 600 04
5	09 0433 600 05
8	09 0381 600 08

Polzahl Contacts	Bestell-Nr. Ordering-No.
4	09 0431 601 04
5	09 0433 601 05
8	09 0381 601 08

Technische Daten / Specifications

Polzahl	4	5	8	Number of contacts
Steckverbinder Verriegelung	schrauben/screw			Connector locking system
Anschlussart	SMT			Termination
Anschlussquerschnitt	—			Wire gauge
Kabeldurchlass	—			Cable outlet
Schutzart	IP67			Degree of protection
Mechanische Lebensdauer	> 100 Steckzyklen/> 100 mating cycles			Mechanical operation
Obere Grenztemperatur	+ 85 °C			Upper temperature
Untere Grenztemperatur	- 40 °C			Lower temperature
Bemessungsspannung	250 V	60 V	30 V	Rated voltage
Bemessungs-Stoßspannung	2500 V	1500 V	800 V	Rated impulse voltage
Verschmutzungsgrad	3			Pollution degree
Überspannungskategorie	II			Overvoltage categorie
Isolierstoffgruppe	III			Material group
Bemessungsstrom (40°C)	4 A	1,5 A		Rated current (40 °C)
Durchgangswiderstand	≤ 3 mΩ			Contact resistance
Material Kontakt	CuZn (Messing/brass)			Material of contact
Kontaktoberfläche	Au (Gold/gold), Schirmblech/shielding sheet Sn (Zinn/tin)			Contact plating
Material Kontaktkörper	LCP			Material of contact body
Material Gehäuse	—			Material of housing

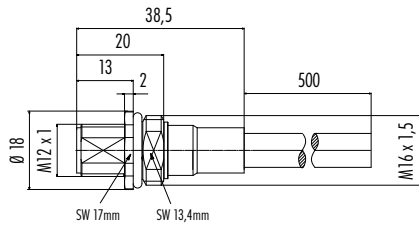
Flanschstecker M16, mit geschirmtem PUR-Kabel
Male panel mount connector M16, with shielded PUR cable

Abbildung / Figure



Technische Daten geschirmtes Kabel siehe Seite 570
Specifications of shielded cable see page 570

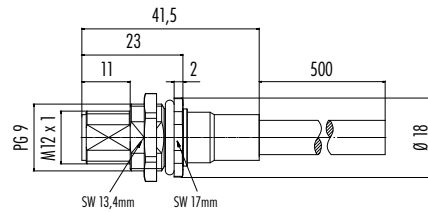
Maßzeichnung / Drawing



Flanschstecker, von vorn verschraubbar, mit geschirmtem PUR-Kabel
Male panel mount connector, front fastened, with shielded PUR cable



Technische Daten geschirmtes Kabel siehe Seite 570
Specifications of shielded cable see page 570



Sechskantmutter lose beigelegt
Hexagon nut enclosed loose

Bestell-Daten / Order Data

Polzahl Contacts	Kabellänge Cable length	Befestigungsgewinde Fixing thread	Bestell-Nr. Ordering-No.
5	0,5 m	M16 x 1,5	70 3441 785 05
8			70 3481 785 08

Polzahl Contacts	Kabellänge Cable length	Befestigungsgewinde Fixing thread	Bestell-Nr. Ordering-No.
5	0,5 m	PG 9	70 3441 287 05
8	0,5 m	PG 9	70 3481 287 08

Technische Daten / Specifications

Polzahl	5	8	Number of contacts
Steckverbinder Verriegelung	schrauben/screw		Connector locking system
Anschlussart	PUR-Kabel/PUR-cable		Termination
Anschlussquerschnitt	5 x 0,25 mm ² (AWG 24)	8 x 0,25 mm ² (AWG 24)	Wire gauge
Kabeldurchlass	Kabeldurchmesser/cable diameter 5,3 mm		Cable outlet
Schutzart	IP68		Degree of protection
Mechanische Lebensdauer	> 100 Steckzyklen/> 100 mating cycles		Mechanical operation
Obere Grenztemperatur	+ 70 °C		Upper temperature
Untere Grenztemperatur	- 5 °C		Lower temperature
Bemessungsspannung	60 V	30 V	Rated voltage
Bemessungs-Stoßspannung	1500 V	800 V	Rated impulse voltage
Verschmutzungsgrad	3		Pollution degree
Überspannungskategorie	II		Overvoltage categorie
Isolierstoffgruppe	II		Material group
Bemessungsstrom (40 °C)	4 A	1,5 A	Rated current (40 °C)
Durchgangswiderstand	≤ 3 mΩ		Contact resistance
Material Kontakt	CuZn (Messing/brass)		Material of contact
Kontaktoberfläche	Au (Gold/gold)		Contact plating
Material Kontaktkörper	PA		Material of contact body
Material Gehäuse	CuZn (Messing/brass), Zink Druckguss vernickelt/zinc diecasting nickel plated		Material of housing

Flanschdose, löten, Kunststoffgehäuse
 Female panel mount connector, solder, plastic housing

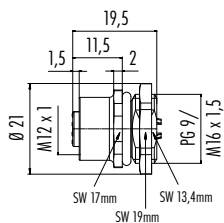
Abbildung / Figure



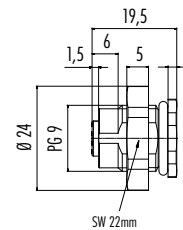
Flanschdose, von vorn verschraubbar, löten, Kunststoffgehäuse
 Female panel mount connector, front fastened, solder, plastic housing



Maßzeichnung / Drawing



Sechskantmutter lose beigelegt
 Hexagon nut enclosed loose



Sechskantmutter lose beigelegt
 Hexagon nut enclosed loose



Bestell-Daten / Order Data

Polzahl Contacts	Befestigungsgewinde Fixing thread	Bestell-Nr. Ordering-No.	Polzahl Contacts	Befestigungsgewinde Fixing thread	Bestell-Nr. Ordering-No.
4	PG 9	86 4232 1002 00004	4	PG 9	86 4832 3002 00004
	M16 x 1,5	86 4332 1002 00004			86 4832 3002 00005
5	PG 9	86 4232 1002 00005	5	PG 9	86 4832 3002 00008
	M16 x 1,5	86 4332 1002 00005			86 4832 3002 00004
8	PG 9	86 4232 1002 00008	8	PG 9	86 4832 3002 00008
	M16 x 1,5	86 4332 1002 00008			86 4832 3002 00004

Technische Daten / Specifications

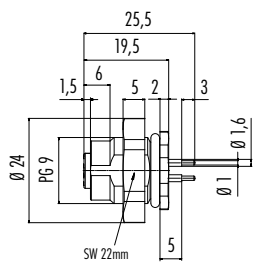
Polzahl	4	5	8	Number of contacts
Steckverbinder Verriegelung		schrauben/screw		Connector locking system
Anschlussart		löten/solder		Termination
Anschlussquerschnitt		max. 0,34 mm ² (max. AWG 22)		Wire gauge
Kabeldurchlass		—		Cable outlet
Schutzart		IP67		Degree of protection
Mechanische Lebensdauer		> 100 Steckzyklen/> 100 mating cycles		Mechanical operation
Obere Grenztemperatur		+ 85 °C		Upper temperature
Untere Grenztemperatur		- 40 °C		Lower temperature
Bemessungsspannung	250 V	60 V (125 V UL)	30 V (60 V UL)	Rated voltage
Bemessungs-Stoßspannung	2500 V	1500 V	800 V	Rated impulse voltage
Verschmutzungsgrad		3		Pollution degree
Überspannungskategorie		II		Overvoltage categorie
Isolierstoffgruppe		II		Material group
Bemessungsstrom (40°C)	4 A (3 A UL)		1,5 A (2 A UL)	Rated current (40 °C)
Durchgangswiderstand		≤ 3 mΩ		Contact resistance
Material Kontakt		CuSn (Bronze/bronze)		Material of contact
Kontaktoberfläche		Au (Gold/gold)		Contact plating
Material Kontaktkörper		PA		Material of contact body
Material Gehäuse		PA		Material of housing

Flanschdose, von vorn verschraubbar, tauchlöt, Kunststoffgehäuse
 Female panel mount connector, front fastened, dip solder, plastic housing

Abbildung / Figure



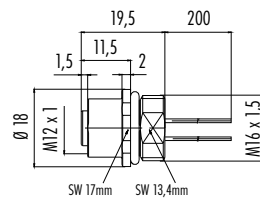
Maßzeichnung / Drawing



Sechskantmutter lose beigelegt
 Hexagon nut enclosed loose



Flanschdose mit Litzen, AWG 24, M16 x 1,5, Kunststoffgehäuse
 Female panel mount connector with single wires, AWG 24, M16 x 1,5, plastic housing



Bestell-Daten / Order Data

Polzahl Contacts	Befestigungsgewinde Fixing thread	Bestell-Nr. Ordering-No.
4	PG 9	86 4832 3000 00004
5		86 4832 3000 00005
8		86 4832 3000 00008
12		86 4832 3100 00012

Polzahl Contacts	Bestell-Nr. Ordering-No.
4	76 4332 0011 00004-0200
5	76 4332 0011 00005-0200
8	76 4332 0011 00008-0200
12	76 4332 0111 00012-0200

Technische Daten / Specifications

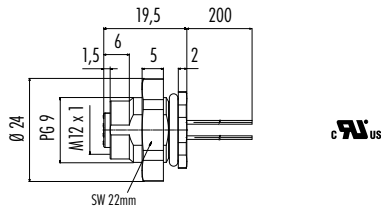
Polzahl	4	5	8	12	Number of contacts
Steckverbinder Verriegelung	schrauben/screw				Connector locking system
Anschlussart	tauchlöt, Litzen/dip solder, single wires				Termination
Anschlussquerschnitt	AWG 24 (0,25 mm ²)			AWG 26 (0,14 mm ²)	Wire gauge
Kabeldurchlass	—				Cable outlet
Schutzart	IP67				Degree of protection
Mechanische Lebensdauer	> 100 Steckzyklen/> 100 mating cycles				Mechanical operation
Obere Grenztemperatur	+ 85 °C				Upper temperature
Untere Grenztemperatur	- 40 °C				Lower temperature
Bemessungsspannung	250 V	60 V (125 V UL)	30 V (60 V UL)	30 V	Rated voltage
Bemessungs-Stoßspannung	2500 V	1500 V	800 V	800 V	Rated impulse voltage
Verschmutzungsgrad	3				Pollution degree
Überspannungskategorie	II				Overvoltage categorie
Isolierstoffgruppe	II				Material group
Bemessungsstrom (40°C)	4 A (3 A UL)		1,5 A (2 A UL)		Rated current (40 °C)
Durchgangswiderstand	≤ 3 mΩ				Contact resistance
Material Kontakt	CuSn (Bronze/bronze)				Material of contact
Kontaktoberfläche	Au (Gold/gold)				Contact plating
Material Kontaktkörper	PA				Material of contact body
Material Gehäuse	PA				Material of housing

Flanschdose, von vorn verschraubbar, mit Litzen, AWG 24, PG 9, Kunststoffgehäuse
 Female panel mount connector, front fastened, with single wires, AWG 24, PG 9, plastic housing

Abbildung / Figure



Maßzeichnung / Drawing



Bestell-Daten / Order Data

Polzahl Contacts	Bestell-Nr. Ordering-No.
4	76 4832 3011 00004-0200
5	76 4832 3011 00005-0200
8	76 4832 3011 00008-0200
12	76 4832 3111 00012-0200

Technische Daten / Specifications

Polzahl	4	5	8	12	Number of contacts
Steckverbinder Verriegelung	schrauben/screw				Connector locking system
Anschlussart	Litzen/single wires				Termination
Anschlussquerschnitt	AWG 24 (0,25 mm ²)			AWG 26 (0,14 mm ²)	Wire gauge
Kabeldurchlass	—				Cable outlet
Schutzart	IP67				Degree of protection
Mechanische Lebensdauer	> 100 Steckzyklen/> 100 mating cycles				Mechanical operation
Obere Grenztemperatur	+ 85 °C				Upper temperature
Untere Grenztemperatur	- 40 °C				Lower temperature
Bemessungsspannung	250 V	60 V (125 V UL)	30 V (60 V UL)	30 V	Rated voltage
Bemessungs-Stoßspannung	2500 V	1500 V	800 V	800 V	Rated impulse voltage
Verschmutzungsgrad	3				Pollution degree
Überspannungskategorie	II				Overvoltage categorie
Isolierstoffgruppe	II				Material group
Bemessungsstrom (40°C)	4 A (3 A UL)		1,5 A (2 A UL)		Rated current (40 °C)
Durchgangswiderstand	≤ 3 mΩ				Contact resistance
Material Kontakt	CuSn (Bronze/bronze)				Material of contact
Kontaktoberfläche	Au (Gold/gold)				Contact plating
Material Kontaktkörper	PA				Material of contact body
Material Gehäuse	PA				Material of housing

¹⁾Standard-Litzenlänge bei 76-er Best.-Nr. 200 mm. Längenänderungen sind möglich. / ¹⁾Standard wire length is 200 mm for 76-order-numbers. Other lengths upon request.

Flanschdose mit Litzen, Metallgehäuse

Female panel mount connector with single wires, metal housing

Abbildung / Figure

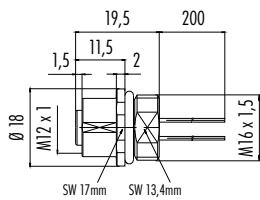


Flanschdose mit Litzen, Metallgehäuse

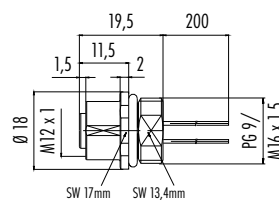
Female panel mount connector with single wires, metal housing



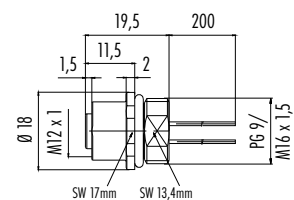
Maßzeichnung / Drawing



Ausführung mit Zink Druckgussgehäuse
Version with zinc diecast housing



Ausführung mit Zink Druckgussgehäuse
Version with zinc diecast housing



VA-Ausführung
Stainless steel version

Bestell-Daten / Order Data

Polzahl Contacts	Befestigungsgewinde Fixing thread	Farbe Kontakteinsatz Colour of contact insert	Bestell-Nr. ¹⁾ Ordering-No. ¹⁾
4	M16 x 1,5 (AWG 24)	schwarz/black	76 0232 0011 00004-0200
		violett/purple	76 0232 0011 00104-0200
		orange/orange	76 0232 0011 00204-0200
		gelb/yellow	76 0232 0011 00304-0200
		grün/green	76 0232 0011 00404-0200
		rot/red	76 0232 0011 00504-0200
		blau/blue	76 0232 0011 00604-0200
5	M16 x 1,5 (AWG 24)	schwarz/black	76 0232 0011 00005-0200
		violett/purple	76 0232 0011 00105-0200
		orange/orange	76 0232 0011 00205-0200
		gelb/yellow	76 0232 0011 00305-0200
		grün/green	76 0232 0011 00405-0200
		rot/red	76 0232 0011 00505-0200
		blau/blue	76 0232 0011 00605-0200

Polzahl Contacts	Befestigungsgewinde Fixing thread	Bestell-Nr. Ordering-No.
4	PG 9	76 0132 0011 00004-0200
	PG 9 Edelstahl/stainless steel	76 2132 0111 00004-0200
	M16 x 1,5 Edelstahl/stainless steel	76 2232 0111 00004-0200
5	PG 9	76 0132 0011 00005-0200
	PG 9 Edelstahl/stainless steel	76 2132 0111 00005-0200
	M16 x 1,5 Edelstahl/stainless steel	76 2232 0111 00005-0200
8	PG 9	76 0132 0011 00008-0200
	M16 x 1,5	76 0232 0011 00008-0200
	PG 9 Edelstahl/stainless steel	76 2132 0111 00008-0200
12	M16 x 1,5 Edelstahl/stainless steel	76 2232 0111 00008-0200
	PG 9	76 0132 0111 00012-0200
	M16 x 1,5	76 0232 0111 00012-0200
12	PG 9 Edelstahl/stainless steel	76 2132 0111 00012-0200
	M16 x 1,5 Edelstahl/stainless steel	76 2232 0111 00012-0200

Technische Daten / Specifications

Polzahl	4	5	8	12	Number of contacts
Steckverbinder Verriegelung	schrauben/screw				Connector locking system
Anschlussart	Litzen/single wires				Termination
Anschlussquerschnitt	AWG 24 (0,25 mm ²)			AWG 26 (0,14 mm ²)	Wire gauge
Kabeldurchlass	—				Cable outlet
Schutzart	IP68/IP69K ²⁾				Degree of protection
Mechanische Lebensdauer	> 100 Steckzyklen/> 100 mating cycles				Mechanical operation
Obere Grenztemperatur	+ 85 °C				Upper temperature
Untere Grenztemperatur	- 40 °C				Lower temperature
Bemessungsspannung	250 V	60 V (125 V UL)	30 V (60 V UL)	30 V	Rated voltage
Bemessungs-Stoßspannung	2500 V	1500 V	800 V	800 V	Rated impulse voltage
Verschmutzungsgrad	3				Pollution degree
Überspannungskategorie	II				Overvoltage categorie
Isolierstoffgruppe	II				Material group
Bemessungsstrom (40°C)	4 A (3 A UL)		1,5 A (2 A UL)		Rated current (40 °C)
Durchgangswiderstand	≤ 3 mΩ				Contact resistance
Material Kontakt	CuSn (Bronze/bronze)				Material of contact
Kontaktoberfläche	Au (Gold/gold)				Contact plating
Material Kontaktkörper	PA				Material of contact body
Material Gehäuse	Zink Druckguss vernickelt/zinc diecasting nickel plated, Edelstahl/stainless steel				Material of housing

¹⁾ Standard-Litzenlänge bei 76-er Best.-Nr. 200 mm. Längenänderungen sind möglich. / ¹⁾ Standard wire length is 200 mm for 76-order-numbers. Other lengths upon request.

²⁾ IP69K: Die Steckverbinder werden liegend auf der Prüfvorrichtung befestigt. Das Kabel wird zusätzlich nach der Umspritzung fixiert. / ²⁾ IP69K: The connectors are mounted on the tester in a horizontal position. The cable is additionally fixed after moulding.

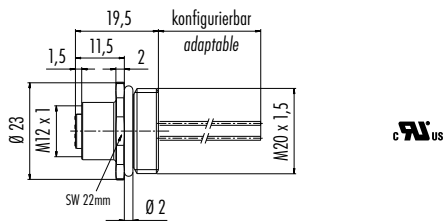
Flanschdose mit Litzen, Metallgehäuse

Female panel mount connector with single wires, metal housing

Abbildung / Figure

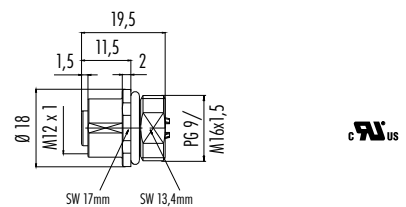


Maßzeichnung / Drawing



Flanschdose, löten, Metallgehäuse

Female panel mount connector, solder, metal housing



Bestell-Daten / Order Data

Polzahl Contacts	Befestigungsgewinde Fixing thread	Bestell-Nr. ¹⁾ Ordering-No. ¹⁾
4	M20 x 1,5 ¹⁾	76 0432 0111 00004-0200
5		76 0432 0111 00005-0200
8		76 0432 0111 00008-0200
12		76 0432 0111 00012-0200

Polzahl Contacts	Befestigungsgewinde Fixing thread	Bestell-Nr. Ordering-No.
4	PG 9	86 0132 0002 00004
	M16 x 1,5	86 0232 0002 00004
5	PG 9	86 0132 0002 00005
	M16 x 1,5	86 0232 0002 00005
8	PG 9	86 0132 0002 00008
	M16 x 1,5	86 0232 0002 00008

Technische Daten / Specifications

Polzahl	4	5	8	12	Number of contacts
Steckverbinder Verriegelung	schrauben/screw				Connector locking system
Anschlussart	löten/Litzen/solder/single wires				Termination
Anschlussquerschnitt	AWG 24 (0,25 mm ²), max. 0,34 mm ² (max. AWG 22)			AWG 26 (0,14 mm ²)	Wire gauge
Kabeldurchlass	—				Cable outlet
Schutzart	IP67/IP68/IP69K ²⁾				Degree of protection
Mechanische Lebensdauer	> 100 Steckzyklen/> 100 mating cycles				Mechanical operation
Obere Grenztemperatur	+ 85 °C				Upper temperature
Untere Grenztemperatur	- 40 °C				Lower temperature
Bemessungsspannung	250 V	60 V (125 V UL)	30 V (60 V UL)	30 V	Rated voltage
Bemessungs-Stoßspannung	2500 V	1500 V	800 V	800 V	Rated impulse voltage
Verschmutzungsgrad	3				Pollution degree
Überspannungskategorie	II				Overvoltage categorie
Isolierstoffgruppe	II				Material group
Bemessungsstrom (40°C)	4 A (3 A UL)		1,5 A (2 A UL)		Rated current (40 °C)
Durchgangswiderstand	≤ 3 mΩ				Contact resistance
Material Kontakt	CuSn (Bronze/bronze)				Material of contact
Kontaktoberfläche	Au (Gold/gold)				Contact plating
Material Kontaktkörper	PA				Material of contact body
Material Gehäuse	CuZn (Messing/brass), Zink Druckguss vernickelt/zinc diecasting nickel plated				Material of housing

¹⁾ Standard-Litzenlänge bei 76-er Best.-Nr. 200 mm. Längenänderungen sind möglich. / ¹⁾ Standard wire length is 200 mm for 76-order-numbers. Other lengths upon request.

²⁾ IP69K: Die Steckverbinder werden liegend auf der Prüfvorrichtung befestigt. Das Kabel wird zusätzlich nach der Umspritzung fixiert. / ²⁾ IP69K: The connectors are mounted on the tester in a horizontal position. The cable is additionally fixed after moulding.

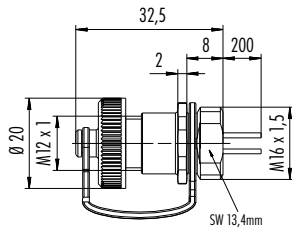
Flanschdose mit Litzen, Outdoor

Female panel mount connector with single wires, outdoor

Abbildung / Figure

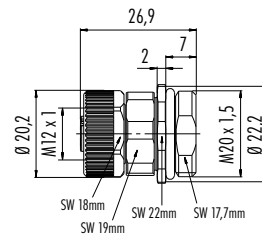


Maßzeichnung / Drawing



Flanschdose, Schraubklemmanschluss

Female panel mount connector, screw clamp connection



Bestell-Daten / Order Data

Polzahl Contacts	Befestigungsgewinde Fixing thread	Bestell-Nr. Ordering-No.
4	M16 x 1,5	09 3432 284 04
5		09 3442 284 05

Polzahl Contacts	Befestigungsgewinde Fixing thread	Bestell-Nr. Ordering-No.
4	M20 x 1,5	86 0432 0003 00004
5		86 0432 0003 00005
8		86 0432 0003 00008

Technische Daten / Specifications

Polzahl	4	5	8	Number of contacts
Steckverbinder Verriegelung	schrauben/screw			Connector locking system
Anschlussart	Litzen 0,25 mm ² (AWG 24)/single wires 0,25 mm ² (AWG 24), schraubklemm/screw clamp			Termination
Anschlussquerschnitt	max. 0,75 mm ² (max. AWG 18)			Wire gauge
Kabeldurchlass	—			Cable outlet
Schutzart	IP67, Outdoor IP68, IP69K			Degree of protection
Mechanische Lebensdauer	> 100 Steckzyklen/> 100 mating cycles			Mechanical operation
Obere Grenztemperatur	+ 85 °C, Outdoor + 100 °C			Upper temperature
Untere Grenztemperatur	- 40 °C			Lower temperature
Bemessungsspannung	250 V	60 V (125 V UL)	30 V (60 V UL)	Rated voltage
Bemessungs-Stoßspannung	2500 V	1500 V	800 V	Rated impulse voltage
Verschmutzungsgrad	3			Pollution degree
Überspannungskategorie	II			Overvoltage categorie
Isolierstoffgruppe	II			Material group
Bemessungsstrom (40°C)	4 A (3 A UL)		1,5 A (2 A UL)	Rated current (40 °C)
Durchgangswiderstand	≤ 3 mΩ			Contact resistance
Material Kontakt	CuZn (Messing/brass), Outdoor CuSn (Bronze/bronze)			Material of contact
Kontaktoberfläche	Au (Gold/gold)			Contact plating
Material Kontaktkörper	PA			Material of contact body
Material Gehäuse	Edelstahl/stainless steel, CuZn (Messing/brass), Zink Druckguss vernickelt/zinc diecasting nickel plated			Material of housing

Flanschdose, positionierbar, mit Litzen, Metallgehäuse

Female panel mount connector, positioning possible, with single wires, metal housing

Abbildung / Figure

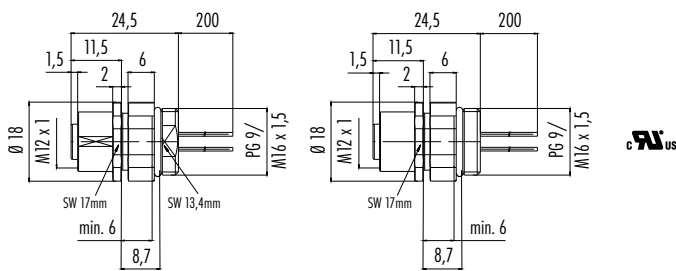


Flanschdose, von vorn verschraubbar, mit Litzen, Metallgehäuse

Female panel mount connector, front fastened, with single wir, metal housing

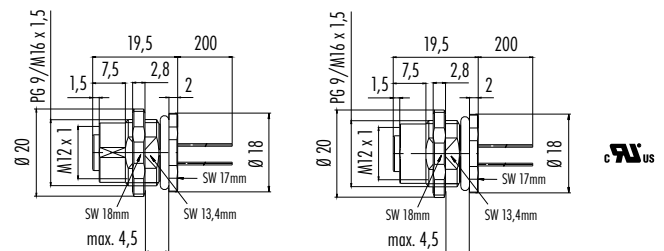


Maßzeichnung / Drawing



Ausführung mit Zink Druckgussgehäuse
Version with zinc diecast housing

VA-Ausführung
Stainless steel version



Ausführung mit Zink Druckgussgehäuse
Version with zinc diecast housing

VA-Ausführung
Stainless steel version

Bestell-Daten / Order Data

Polzahl Contacts	Befestigungsgewinde Fixing thread	Bestell-Nr. Ordering-No.
4	PG 9	76 0732 0011 00004-0200
	M16 x 1,5	76 0832 0011 00004-0200
	PG 9 Edelstahl/stainless steel	76 2732 0111 00004-0200
	M16 x 1,5 Edelstahl/stainless steel (AWG 24)	76 2832 0111 00004-0200
5	PG 9	76 0732 0011 00005-0200
	M16 x 1,5	76 0832 0011 00005-0200
	PG 9 Edelstahl/stainless steel	76 2732 0111 00005-0200
	M16 x 1,5 Edelstahl/stainless steel	76 2832 0111 00005-0200
8	PG 9	76 0732 0011 00008-0200
	M16 x 1,5	76 0832 0011 00008-0200
	PG 9 Edelstahl/stainless steel	76 2732 0111 00008-0200
	M16 x 1,5 Edelstahl/stainless steel	76 2832 0111 00008-0200
12	PG 9	76 0732 0111 00012-0200
	M16 x 1,5	76 0832 0111 00012-0200

Polzahl Contacts	Befestigungsgewinde Fixing thread	Bestell-Nr. Ordering-No.
4	PG 9	76 0532 1011 00004-0200
	M16 x 1,5	76 0632 1011 00004-0200
	PG 9 Edelstahl/stainless steel	76 2532 1111 00004-0200
5	PG 9	76 0532 1011 00005-0200
	M16 x 1,5	76 0632 1011 00005-0200
	PG 9 Edelstahl/stainless steel	76 2532 1111 00005-0200
8	PG 9	76 0532 1011 00008-0200
	M16 x 1,5	76 0632 1011 00008-0200
	PG 9 Edelstahl/stainless steel	76 2532 1111 00008-0200
12	PG 9	76 0532 1111 00012-0200
	M16 x 1,5	76 0632 1111 00012-0200
	PG 9 Edelstahl/stainless steel	76 2532 1111 00012-0200

Technische Daten / Specifications

Polzahl	4	5	8	12	Number of contacts
Steckverbinder Verriegelung	schrauben/screw				Connector locking system
Anschlussart	Litzen/single wires				Termination
Anschlussquerschnitt	AWG 24 (0,25 mm ²)			AWG 26 (0,14 mm ²)	Wire gauge
Kabeldurchlass	—				Cable outlet
Schutzart	IP68/IP69K ²⁾				Degree of protection
Mechanische Lebensdauer	> 100 Steckzyklen/> 100 mating cycles				Mechanical operation
Obere Grenztemperatur	+ 85 °C				Upper temperature
Untere Grenztemperatur	- 40 °C				Lower temperature
Bemessungsspannung	250 V	60 V (125 V UL)	30 V (60 V UL)	30 V	Rated voltage
Bemessungs-Stoßspannung	2500 V	1500 V	800 V	800 V	Rated impulse voltage
Verschmutzungsgrad	3				Pollution degree
Überspannungskategorie	II				Overvoltage categorie
Isolierstoffgruppe	II				Material group
Bemessungsstrom (40°C)	4 A (3 A UL)		1,5 A (2 A UL)		Rated current (40 °C)
Durchgangswiderstand	≤ 3 mΩ				Contact resistance
Material Kontakt	CuSn (Bronze/bronze)				Material of contact
Kontaktoberfläche	Au (Gold/gold)				Contact plating
Material Kontaktkörper	PA				Material of contact body
Material Gehäuse	Zink Druckguss vernickelt/zinc diecasting nickel plated, Edelstahl/stainless steel				Material of housing

¹⁾ Standard-Litzenlänge bei 76-er Best.-Nr. 200 mm. Längenänderungen sind möglich. / ¹⁾ Standard wire length is 200 mm for 76-order-numbers. Other lengths upon request.

²⁾ IP69K: Die Steckverbinder werden liegend auf der Prüfvorrichtung befestigt. Das Kabel wird zusätzlich nach der Umspritzung fixiert. / ²⁾ IP69K: The connectors are mounted on the tester in a horizontal position. The cable is additionally fixed after moulding.

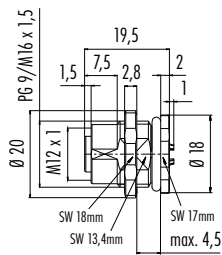
Flanschdose, von vorn verschraubbar, löten, Metallgehäuse
Female panel mount connector, front fastened, solder, metal housing

Flanschdose, Viereckflansch, mit Litzen, Metallgehäuse
Female panel mount connector, rectangular flange, with single wires, metal housing

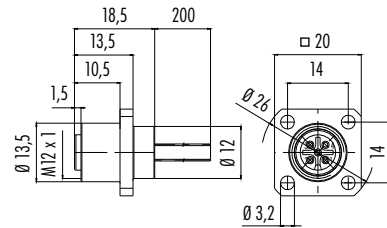
Abbildung / Figure



Maßzeichnung / Drawing



RAus



RAus

Bestell-Daten / Order Data

Polzahl Contacts	Befestigungsgewinde Fixing thread	Bestell-Nr. Ordering-No.
4	PG 9	86 0532 1002 00004
	M16 x 1,5	86 0632 1002 00004
5	PG 9	86 0532 1002 00005
	M16 x 1,5	86 0632 1002 00005
8	PG 9	86 0532 1002 00008
	M16 x 1,5	86 0632 1002 00008

Polzahl Contacts	Bestell-Nr. Ordering-No.
4	76 0932 0111 00004-0200
5	76 0932 0111 00005-0200
8	76 0932 0111 00008-0200
12	76 0932 0111 00012-0200

Technische Daten / Specifications

Polzahl	4	5	8	12	Number of contacts
Steckverbinder Verriegelung	schrauben/screw				Connector locking system
Anschlussart	löten, Litzen/solder, single wires				Termination
Anschlussquerschnitt	max. 0,34 mm ² (max. AWG 22), AWG 24 (0,25 mm ²)			AWG 26 (0,14 mm ²)	Wire gauge
Kabeldurchlass	—				Cable outlet
Schutzart	IP40 ohne Dichtung/without sealing, IP67/IP68 mit Dichtung siehe Zubehör/with sealing see accessories				Degree of protection
Mechanische Lebensdauer	> 100 Steckzyklen/> 100 mating cycles				Mechanical operation
Obere Grenztemperatur	+ 85 °C				Upper temperature
Untere Grenztemperatur	- 40 °C				Lower temperature
Bemessungsspannung	250 V	60 V (125 V UL)	30 V (60 V UL)	30 V	Rated voltage
Bemessungs-Stoßspannung	2500 V	1500 V	800 V	800 V	Rated impulse voltage
Verschmutzungsgrad	3				Pollution degree
Überspannungskategorie	II				Overvoltage categorie
Isolierstoffgruppe	II				Material group
Bemessungsstrom (40°C)	4 A (3 A UL)		1,5 A (2 A UL)		Rated current (40 °C)
Durchgangswiderstand	≤ 3 mΩ				Contact resistance
Material Kontakt	CuSn (Bronze/bronze)				Material of contact
Kontaktoberfläche	Au (Gold/gold)				Contact plating
Material Kontaktkörper	PA				Material of contact body
Material Gehäuse	CuZn (Messing vernickelt/brass nickel plated), Zink Druckguss vernickelt/zinc diecasting nickel plated				Material of housing

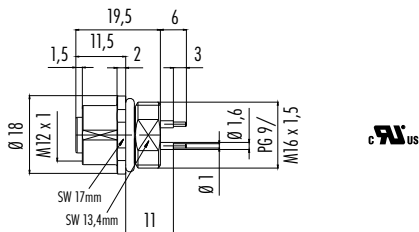
Flanschdose, tauchlöten, Metallgehäuse

Female panel mount connector, dip solder, metal housing

Abbildung / Figure



Maßzeichnung / Drawing



Bestell-Daten / Order Data

Polzahl Contacts	Befestigungsgewinde Fixing thread	Bestell-Nr. Ordering-No.
4	PG 9	86 0132 0000 00004
	M16 x 1,5	86 0232 0000 00004
5	PG 9	86 0132 0000 00005
	M16 x 1,5	86 0232 0000 00005
8	PG 9	86 0132 0000 00008
	M16 x 1,5	86 0232 0000 00008
12	PG 9	86 0132 0000 00012
	M16 x 1,5	86 0232 0000 00012

Technische Daten / Specifications

Polzahl	4	5	8	12	Number of contacts
Steckverbinder Verriegelung	schrauben/screw				Connector locking system
Anschlussart	tauchlöten/dip solder				Termination
Anschlussquerschnitt	—				Wire gauge
Kabeldurchlass	—				Cable outlet
Schutzart	IP68				Degree of protection
Mechanische Lebensdauer	> 100 Steckzyklen/> 100 mating cycles				Mechanical operation
Obere Grenztemperatur	+ 85 °C				Upper temperature
Untere Grenztemperatur	- 40 °C				Lower temperature
Bemessungsspannung	250 V	60 V (125 V UL)	30 V (60 V UL)	30 V	Rated voltage
Bemessungs-Stoßspannung	2500 V	1500 V	800 V	800 V	Rated impulse voltage
Verschmutzungsgrad	3				Pollution degree
Überspannungskategorie	II				Overvoltage categorie
Isolierstoffgruppe	II				Material group
Bemessungsstrom (40°C)	4 A (3 A UL)		1,5 A (2 A UL)		Rated current (40 °C)
Durchgangswiderstand	≤ 3 mΩ				Contact resistance
Material Kontakt	CuSn (Bronze/bronze)				Material of contact
Kontaktoberfläche	Au (Gold/gold)				Contact plating
Material Kontaktkörper	PA				Material of contact body
Material Gehäuse	Zink Druckguss vernickelt/zinc diecasting nickel plated				Material of housing

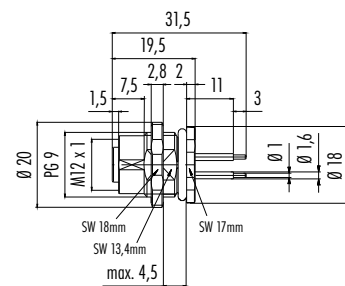
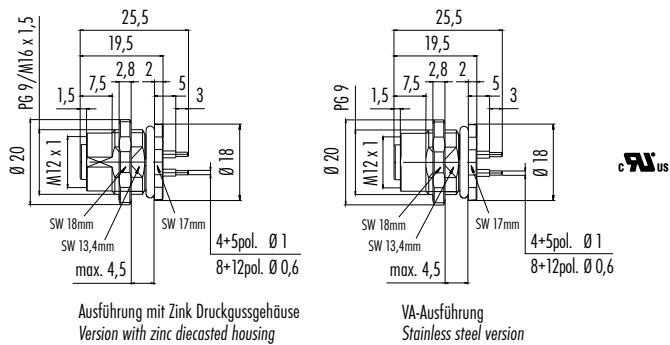
Flanschdose, von vorn verschraubbar, tauchlöten, 6 mm Kontaktlänge, Metallgehäuse
 Female panel mount connector, front fastened, dip solder, 6 mm contact length, metal housing

Flanschdose, von vorn verschraubbar, tauchlöten, 12 mm Kontaktlänge, Metallgehäuse
 Female panel mount connector, front fastened, dip solder, 12 mm contact length, metal housing

Abbildung / Figure



Maßzeichnung / Drawing



Bestell-Daten / Order Data

Polzahl Contacts	Befestigungsgewinde Fixing thread	Bestell-Nr. Ordering-No.
4	PG 9	86 0532 1000 00004
	M16 x 1,5	86 0632 1000 00004
5	PG 9	86 0532 1000 00005
	M16 x 1,5	86 0632 1000 00005
8	PG 9	86 0532 1000 00008
	M16 x 1,5	86 0632 1000 00008
	PG 9 Edelstahl/stainless steel	86 2532 1100 00008
12	PG 9	86 0532 1100 00012
	M16 x 1,5	86 0632 1100 00012

Polzahl Contacts	Befestigungsgewinde Fixing thread	Bestell-Nr. Ordering-No.
4	PG 9	09 3432 92 04
5	PG 9	09 3442 92 05

Technische Daten / Specifications

Polzahl	4	5	8	12	Number of contacts
Steckverbinder Verriegelung	schrauben/screw				Connector locking system
Anschlussart	tauchlöten/dip solder				Termination
Anschlussquerschnitt	—				Wire gauge
Kabeldurchlass	—				Cable outlet
Schutzart	IP67/IP68/IP69K ¹⁾				Degree of protection
Mechanische Lebensdauer	> 100 Steckzyklen/> 100 mating cycles				Mechanical operation
Obere Grenztemperatur	+ 85 °C				Upper temperature
Untere Grenztemperatur	- 40 °C				Lower temperature
Bemessungsspannung	250 V	60 V (125 V UL)	30 V (60 V UL)	30 V	Rated voltage
Bemessungs-Stoßspannung	2500 V	1500 V	800 V	800 V	Rated impulse voltage
Verschmutzungsgrad	3				Pollution degree
Überspannungskategorie	II				Overvoltage categorie
Isolierstoffgruppe	II				Material group
Bemessungsstrom (40 °C)	4 A (3 A UL)		1,5 A (2 A UL)		Rated current (40 °C)
Durchgangswiderstand	≤ 3 mΩ				Contact resistance
Material Kontakt	CuSn (Bronze/bronze)				Material of contact
Kontaktoberfläche	Au (Gold/gold)				Contact plating
Material Kontaktkörper	PA				Material of contact body
Material Gehäuse	Zink Druckguss vernickelt/zinc diecasting nickel plated, Edelstahl/stainless steel				Material of housing

¹⁾ IP69K: Die Steckverbinder werden liegend auf der Prüfvorrichtung befestigt. Das Kabel wird zusätzlich nach der Umspritzung fixiert. / ¹⁾ IP69K: The connectors are mounted on the tester in a horizontal position. The cable is additionally fixed after moulding.

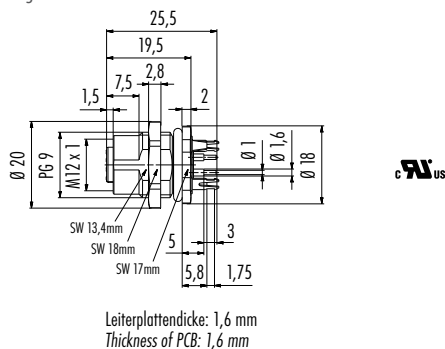
Flanschdose, von vorn verschraubbar, tauchlöten, mit Schirmblech, Metallgehäuse
 Female panel mount connector, front fastened, dip solder, with shielding sheet, metal housing

Abbildung / Figure



Bohrbilder siehe Seite 616
 Drilling schemes see page 616

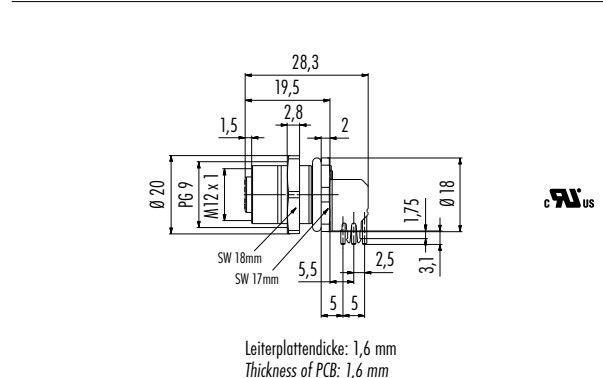
Maßzeichnung / Drawing



Flanschdose gewinkelt, von vorn verschraubbar, tauchlöten, mit Schirmblech, Metallgehäuse
 Female angled panel mount connector, front fastened, dip solder, with shielding sheet, metal housing



Bohrbilder siehe Seite 616
 Drilling schemes see page 616



Bestell-Daten / Order Data

Polzahl Contacts	Befestigungsgewinde Fixing thread	Bestell-Nr. Ordering-No.
4	PG 9	86 0132 1120 00004
5		86 0132 1120 00005
8		86 0132 1120 00008
12		86 0132 1120 00012

Polzahl Contacts	Befestigungsgewinde Fixing thread	Bestell-Nr. Ordering-No.
4	PG 9	86 0132 1121 00004
5		86 0132 1121 00005

Technische Daten / Specifications

Polzahl	4	5	8	12	Number of contacts
Steckverbinder Verriegelung	schrauben/screw				Connector locking system
Anschlussart	tauchlöten/dip solder				Termination
Anschlussquerschnitt	—				Wire gauge
Kabeldurchlass	—				Cable outlet
Schutzart	IP68				Degree of protection
Mechanische Lebensdauer	> 100 Steckzyklen/> 100 mating cycles				Mechanical operation
Obere Grenztemperatur	+ 85 °C				Upper temperature
Untere Grenztemperatur	- 40 °C				Lower temperature
Bemessungsspannung	250 V	60 V (125 V UL)	30 V (60 V UL)	30 V	Rated voltage
Bemessungs-Stoßspannung	2500 V	1500 V	800 V	800 V	Rated impulse voltage
Verschmutzungsgrad	3				Pollution degree
Überspannungskategorie	II				Overvoltage categorie
Isolierstoffgruppe	II				Material group
Bemessungsstrom (40°C)	4 A (3 A UL)		1,5 A (2 A UL)		Rated current (40 °C)
Durchgangswiderstand	≤ 3 mΩ				Contact resistance
Material Kontakt	CuSn (Bronze/bronze)				Material of contact
Kontaktoberfläche	Au (Gold/gold), Schirmblech/shielding sheet Sn (Zinn/tin)				Contact plating
Material Kontaktkörper	PA				Material of contact body
Material Gehäuse	CuZn (Messing vernickelt/brass nickel plated)				Material of housing

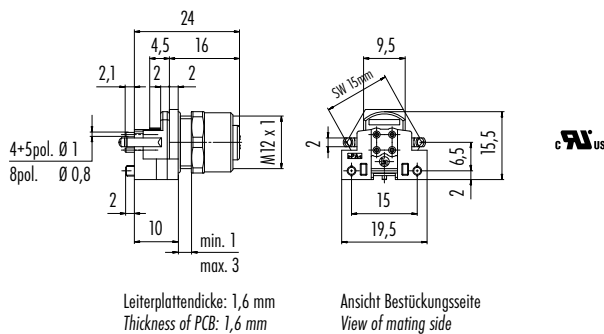
Einbaudose für Leiterplattenmontage
Female receptacle for PCB assembly

Abbildung / Figure



Bohrbilder siehe Seite 617
Drilling schemes see page 617

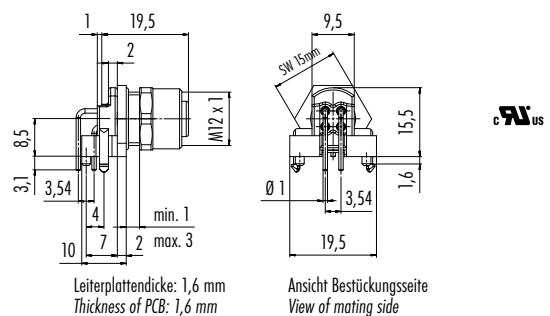
Maßzeichnung / Drawing



Einbaudose gewinkelt, für Leiterplattenmontage
Female angled receptacle for PCB assembly



Bohrbilder siehe Seite 617
Drilling schemes see page 617



Bestell-Daten / Order Data

Polzahl Contacts	Bestell-Nr. Ordering-No.
4	99 3432 200 04
	99 3432 458 04 mit Schirmblech/with shielding sheet
5	99 3442 200 05
	99 3442 458 05 mit Schirmblech/with shielding sheet
8	99 3482 200 08
	99 3482 458 08 mit Schirmblech/with shielding sheet

Polzahl Contacts	Bestell-Nr. Ordering-No.
4	99 3432 202 04
	99 3432 601 04 mit Schirmblech/with shielding sheet
5	99 3442 202 05
	99 3442 601 05 mit Schirmblech/with shielding sheet
8	99 3482 202 08
	99 3482 601 08 mit Schirmblech/with shielding sheet

Technische Daten / Specifications

Polzahl	4	5	8	Number of contacts
Steckverbinder Verriegelung	schrauben/screw			Connector locking system
Anschlussart	tauchlöten/dip solder			Termination
Anschlussquerschnitt	—			Wire gauge
Kabeldurchlass	—			Cable outlet
Schutzart	IP68			Degree of protection
Mechanische Lebensdauer	> 100 Steckzyklen/> 100 mating cycles			Mechanical operation
Obere Grenztemperatur	+ 85 °C			Upper temperature
Untere Grenztemperatur	- 40 °C			Lower temperature
Bemessungsspannung	250 V	60 V (125 V UL)	30 V (60 V UL)	Rated voltage
Bemessungs-Stoßspannung	2500 V	1500 V	800 V	Rated impulse voltage
Verschmutzungsgrad	3			Pollution degree
Überspannungskategorie	II			Overvoltage categorie
Isolierstoffgruppe	II			Material group
Bemessungsstrom (40°C)	4 A (3 A UL)		1,5 A (2 A UL)	Rated current (40 °C)
Durchgangswiderstand	≤ 3 mΩ			Contact resistance
Material Kontakt	CuSn (Bronze/bronze)			Material of contact
Kontaktoberfläche	Au (Gold/gold), Schirmblech/shielding sheet Sn (Zinn/tin)			Contact plating
Material Kontaktkörper	PA			Material of contact body
Material Gehäuse	CuZn (Messing vernickelt/brass nickel plated)			Material of housing

Einbaudose, SMT, mit Gehäuse

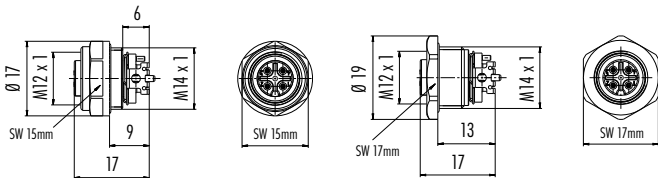
Female receptacle, SMT, with housing

Abbildung / Figure



Bohrbilder siehe Seite 618
Drilling schemes see page 618

Maßzeichnung / Drawing



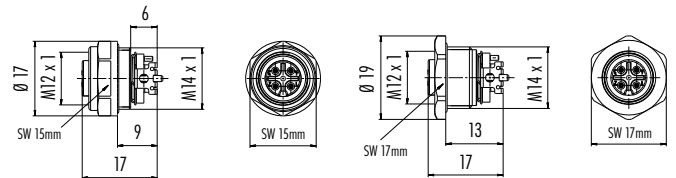
Einbaudose, SMT, mit Gehäuse, schirmbar

Female receptacle, SMT, with housing, shieldable



Bohrbilder siehe Seite 618
Drilling schemes see page 618

Maßzeichnung / Drawing



Bestell-Daten / Order Data

Polzahl Contacts	Einbauhöhe Mounting height	Bestell-Nr. Ordering-No.
4	9 mm	99 3432 351 04
	13 mm	99 3432 352 04
5	9 mm	99 3442 351 05
	13 mm	99 3442 352 05
8	9 mm	99 3482 351 08
	13 mm	99 3482 352 08

Polzahl Contacts	Einbauhöhe Mounting height	Bestell-Nr. Ordering-No.
4	9 mm	99 3432 401 04
	13 mm	99 3432 402 04
5	9 mm	99 3442 401 05
	13 mm	99 3442 402 05
8	9 mm	99 3482 401 08
	13 mm	99 3482 402 08

Technische Daten / Specifications

Polzahl	4	5	8	Number of contacts
Steckverbinder Verriegelung	schrauben/screw			Connector locking system
Anschlussart	SMT			Termination
Anschlussquerschnitt	—			Wire gauge
Kabeldurchlass	—			Cable outlet
Schutzart	IP67			Degree of protection
Mechanische Lebensdauer	> 100 Steckzyklen/> 100 mating cycles			Mechanical operation
Obere Grenztemperatur	+ 85 °C			Upper temperature
Untere Grenztemperatur	- 40 °C			Lower temperature
Bemessungsspannung	250 V	60 V	30 V	Rated voltage
Bemessungs-Stoßspannung	2500 V	1500 V	800 V	Rated impulse voltage
Verschmutzungsgrad	3			Pollution degree
Überspannungskategorie	II			Overvoltage categorie
Isolierstoffgruppe	III			Material group
Bemessungsstrom (40°C)	4 A		1,5 A	Rated current (40 °C)
Durchgangswiderstand	≤ 3 mΩ			Contact resistance
Material Kontakt	CuSn (Bronze/bronze)			Material of contact
Kontaktoberfläche	Au (Gold/gold), Schirmblech/shielding sheet Sn (Zinn/tin)			Contact plating
Material Kontaktkörper	LCP			Material of contact body
Material Gehäuse	CuZn (Messing vernickelt/brass nickel plated)			Material of housing

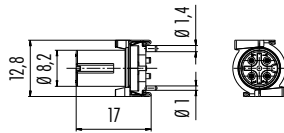
Einbaudose, SMT
Female receptacle, SMT

Abbildung / Figure



Bohrbilder siehe Seite 618
Drilling schemes see page 618

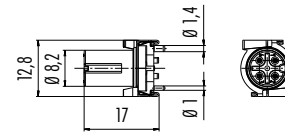
Maßzeichnung / Drawing



Einbaudose, SMT, schirmbar
Female receptacle, SMT, shieldable



Bohrbilder siehe Seite 618
Drilling schemes see page 618



Bestell-Daten / Order Data

Polzahl Contacts	Bestell-Nr. Ordering-No.
4	09 0432 600 04
5	09 0434 600 05
8	09 0484 600 08

Polzahl Contacts	Bestell-Nr. Ordering-No.
4	09 0432 601 04
5	09 0434 601 05
8	09 0484 601 08

Technische Daten / Specifications

Polzahl	4	5	8	Number of contacts
Steckverbinder Verriegelung	schrauben/screw			Connector locking system
Anschlussart	SMT			Termination
Anschlussquerschnitt	—			Wire gauge
Kabeldurchlass	—			Cable outlet
Schutzart	IP67			Degree of protection
Mechanische Lebensdauer	> 100 Steckzyklen/> 100 mating cycles			Mechanical operation
Obere Grenztemperatur	+ 85 °C			Upper temperature
Untere Grenztemperatur	- 40 °C			Lower temperature
Bemessungsspannung	250 V	60 V	30 V	Rated voltage
Bemessungs-Stoßspannung	2500 V	1500 V	800 V	Rated impulse voltage
Verschmutzungsgrad	3			Pollution degree
Überspannungskategorie	II			Overvoltage categorie
Isolierstoffgruppe	III			Material group
Bemessungsstrom (40°C)	4 A		1,5 A	Rated current (40 °C)
Durchgangswiderstand	≤ 3 mΩ			Contact resistance
Material Kontakt	CuSn (Bronze/bronze)			Material of contact
Kontaktoberfläche	Au (Gold/gold), Schirmblech/shielding sheet Sn (Zinn/tin)			Contact plating
Material Kontaktkörper	LCP			Material of contact body
Material Gehäuse	CuZn (Messing vernickelt/brass nickel plated)			Material of housing



Flanschdose M16, mit geschirmtem PUR-Kabel

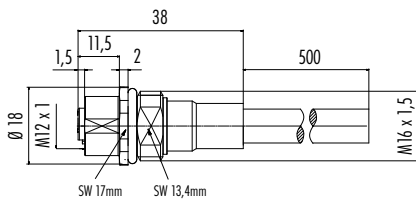
Female panel mount connector M16, with shielded PUR cable

Abbildung / Figure



Technische Daten geschirmtes Kabel siehe Seite 570
Specifications of shielded cable see page 570

Maßzeichnung / Drawing

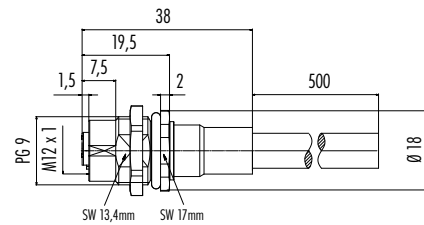


Flanschdose, von vorn verschraubbar, mit geschirmtem PUR-Kabel

Female panel mount connector, front fastened, with shielded PUR cable



Technische Daten geschirmtes Kabel siehe Seite 570
Specifications of shielded cable see page 570



Sechskantmutter lose beigelegt
Hexagon nut enclosed loose

Bestell-Daten / Order Data

Polzahl Contacts	Kabellänge Cable length	Befestigungsgewinde Fixing thread	Bestell-Nr. Ordering-No.
5	0,5 m	M16 x 1,5	70 3442 785 05
8			70 3482 785 08

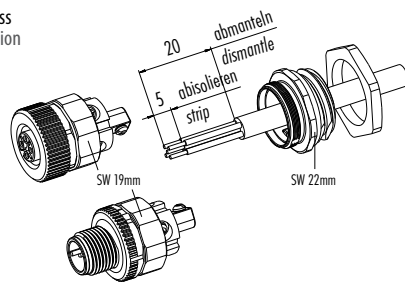
Polzahl Contacts	Kabellänge Cable length	Befestigungsgewinde Fixing thread	Bestell-Nr. Ordering-No.
5	0,5 m	PG 9	70 3442 287 05
8			70 3482 287 08

Technische Daten / Specifications

Polzahl	5	8	Number of contacts
Steckverbinder Verriegelung	schrauben/screw		Connector locking system
Anschlussart	PUR-Kabel/PUR-cable		Termination
Anschlussquerschnitt	5 x 0,25 mm ² (AWG 24)	8 x 0,25 mm ² (AWG 24)	Wire gauge
Kabeldurchlass	Kabeldurchmesser/cable diameter 5,3 mm		Cable outlet
Schutzart	IP68		Degree of protection
Mechanische Lebensdauer	> 100 Steckzyklen/> 100 mating cycles		Mechanical operation
Obere Grenztemperatur	+ 70 °C		Upper temperature
Untere Grenztemperatur	- 5 °C		Lower temperature
Bemessungsspannung	60 V	30 V	Rated voltage
Bemessungs-Stoßspannung	1500 V	800 V	Rated impulse voltage
Verschmutzungsgrad	3		Pollution degree
Überspannungskategorie	II		Overvoltage categorie
Isolierstoffgruppe	II		Material group
Bemessungsstrom (40°C)	4 A	1,5 A	Rated current (40 °C)
Durchgangswiderstand	≤ 3 mΩ		Contact resistance
Material Kontakt	CuSn (Bronze/bronze)		Material of contact
Kontaktoberfläche	Au (Gold/gold)		Contact plating
Material Kontaktkörper	PA		Material of contact body
Material Gehäuse	CuZn (Messing/brass), Zink Druckguss vernickelt/zinc diecasting nickel plated		Material of housing

Montageanleitung
Assembly instruction

Flanschsteckverbinder, Schraubklemmanschluss
Panel mount connectors, screw clamp connection

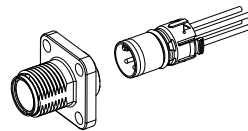


Litzenquerschnitt
Wire cross section
max. 1,5 mm² 4-, 5-polig/contacts

Kontakteinsatz
Contact insert
4 x 90° verdrehbar/adjustable

Anzugsdrehmoment
Tightening torque
SW 19 Mutter/nut = 1 Nm

Flanschstecker, Vierkantflansch, positionierbarer, einrastbar
Male panel mount connector, rectangular flange, positioning possible, lockable



Montage:

1. Kontakteinsatz in gewünschter Einbaulage in das Gehäuse einführen, bis er sicher einrastet.

Demontage:

1. Rasthebel drücken.
2. Gleichzeitig mit einem geeigneten Gegenstand, von der Steckseite aus, den Kontaktkörper herausdrücken, ohne die Kontakte zu beschädigen.

Hinweis:

Bei der Demontage bitte nicht an den Adern ziehen!

Assembly:

1. Insert the insert into the housing in the desired mounting position until it locks securely into place.

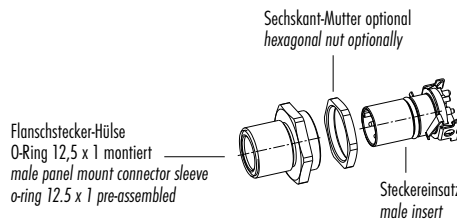
Disassembly:

1. Press the locking lever.
2. Simultaneously, without damaging the contacts, push out the contact body from plug-in side with a suitable object.

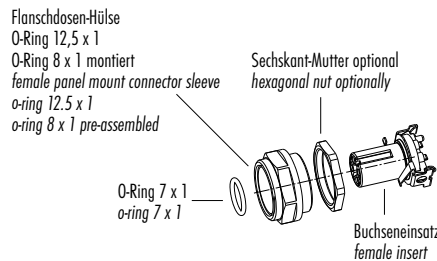
Note:

Please do not pull on single wires during disassembly!

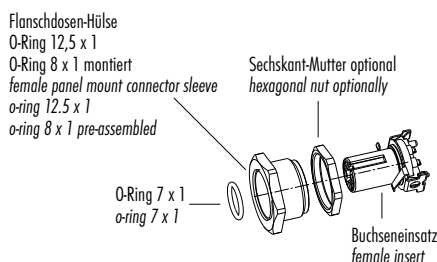
Einbaustecker, SMT, 9 mm
Male receptacle, SMT, 13 mm



Einbaudose, SMT, 9 mm
Female receptacle, SMT, 9 mm



Einbaudose, SMT, 13 mm
Female receptacle, SMT, 13 mm

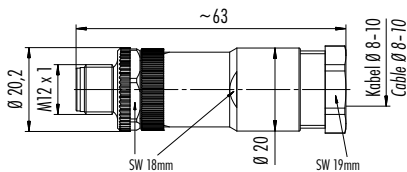


Kabelstecker mit A-Kodierung, Power
Male cable connector with A-coding, Power

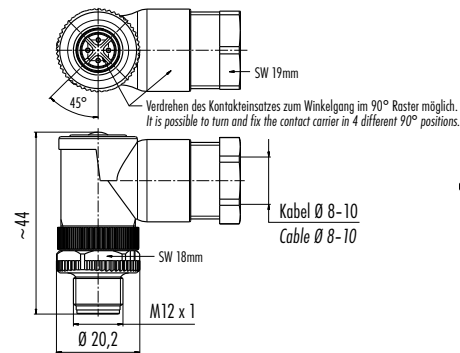
Abbildung / Figure



Maßzeichnung / Drawing



Winkelstecker mit A-Kodierung, Power
Male angled connector with A-coding, Power



Bestell-Daten / Order Data

Polzahl Contacts	Kabeldurchlass Cable outlet	Bestell-Nr. Ordering-No.
4	8–10 mm	99 0429 19 04
5		99 0437 19 05

Polzahl Contacts	Kabeldurchlass Cable outlet	Bestell-Nr. Ordering-No.
4	8–10 mm	99 0429 58 04
5		99 0437 58 05

Technische Daten / Specifications

Polzahl	4	5	Number of contacts
Steckverbinder Verriegelung	schrauben/screw		Connector locking system
Anschlussart	schraubklemm/screw clamp		Termination
Anschlussquerschnitt	max. 1,5 mm ² (max. AWG 16)		Wire gauge
Kabeldurchlass	8–10 mm		Cable outlet
Schutzart	IP67		Degree of protection
Mechanische Lebensdauer	> 100 Steckzyklen/> 100 mating cycles		Mechanical operation
Obere Grenztemperatur	+ 85 °C		Upper temperature
Untere Grenztemperatur	– 40 °C		Lower temperature
Bemessungsspannung	250 V	125 V	Rated voltage
Bemessungs-Stoßspannung	2500 V	1500 V	Rated impulse voltage
Verschmutzungsgrad	3		Pollution degree
Überspannungskategorie	II		Overvoltage categorie
Isolierstoffgruppe	II		Material group
Bemessungsstrom (40°C)	8 A	Kontakt/contact 1–4 8 A, Kontakt/contact 5 2 A	Rated current (40 °C)
Durchgangswiderstand	≤ 3 mΩ		Contact resistance
Material Kontakt	CuZn (Messing/brass)		Material of contact
Kontaktoberfläche	Au (Gold/gold)		Contact plating
Material Kontaktkörper	PA		Material of contact body
Material Gehäuse	PA		Material of housing

Kabeldose mit A-Kodierung, Power
Female cable connector with A-coding, Power

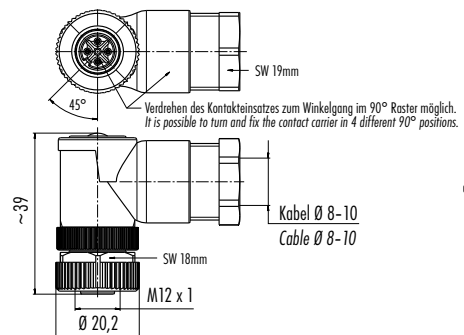
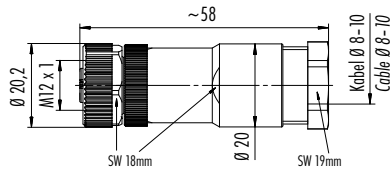
Abbildung / Figure



Winkeldose mit A-Kodierung, Power
Female angled connector with A-coding, Power



Maßzeichnung / Drawing



Bestell-Daten / Order Data

Polzahl Contacts	Kabeldurchlass Cable outlet	Bestell-Nr. Ordering-No.
4	8–10 mm	99 0430 19 04
5		99 0436 19 05

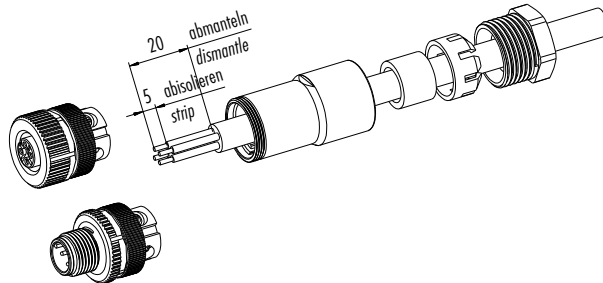
Polzahl Contacts	Kabeldurchlass Cable outlet	Bestell-Nr. Ordering-No.
4	8–10 mm	99 0430 58 04
5		99 0436 58 05

Technische Daten / Specifications

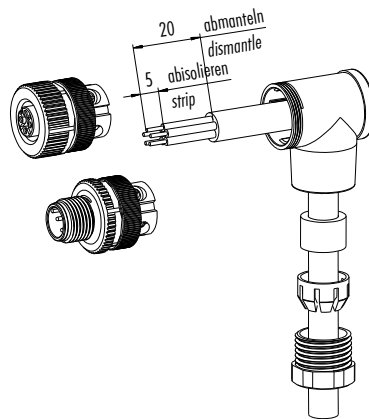
Polzahl	4	5	Number of contacts
Steckverbinder Verriegelung	schrauben/screw		Connector locking system
Anschlussart	schraubklemm/screw clamp		Termination
Anschlussquerschnitt	max. 1,5 mm ² (max. AWG 16)		Wire gauge
Kabeldurchlass	8–10 mm		Cable outlet
Schutzart	IP67		Degree of protection
Mechanische Lebensdauer	> 100 Steckzyklen/> 100 mating cycles		Mechanical operation
Obere Grenztemperatur	+ 85 °C		Upper temperature
Untere Grenztemperatur	– 40 °C		Lower temperature
Bemessungsspannung	250 V	125 V	Rated voltage
Bemessungs-Stoßspannung	2500 V	1500 V	Rated impulse voltage
Verschmutzungsgrad	3		Pollution degree
Überspannungskategorie	II		Overvoltage categorie
Isolierstoffgruppe	II		Material group
Bemessungsstrom (40°C)	8 A	Kontakt/contact 1–4 8 A, Kontakt/contact 5 2 A	Rated current (40 °C)
Durchgangswiderstand	≤ 3 mΩ		Contact resistance
Material Kontakt	CuZn (Messing/brass)		Material of contact
Kontaktoberfläche	Au (Gold/gold)		Contact plating
Material Kontaktkörper	PA		Material of contact body
Material Gehäuse	PA		Material of housing

Montageanleitung
Assembly instruction

Abisoliermaße Kabelsteckverbinder, Schraubklemmanschluss, nicht schirmbar
Strip measures cable connectors, screw clamp connection, not shieldable



Abisoliermaße Winkelsteckverbinder, Schraubklemmanschluss, nicht schirmbar
Strip measures angled connectors, screw clamp connection, not shieldable

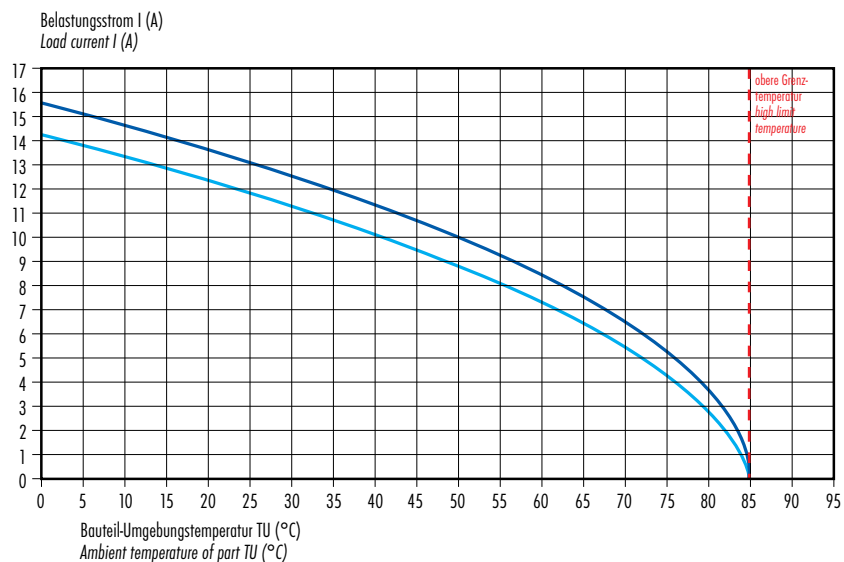


Kennlinie
Rating

Strombelastbarkeitskurve
nach DIN EN 60512 für
POWER-Kabelsteckverbinder

Derating curve
according to DIN EN 60512 for
POWER cable connectors

- A-Kodierung 4-polig
A-coding 4 pole version
- A-Kodierung 5-polig
A-coding 5 pole version





Flanschstecker, Schraubklemmanschluss, Power
Male panel mount connector, screw clamp connection, Power

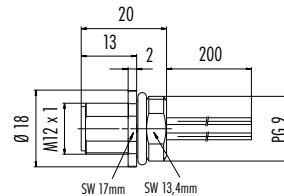
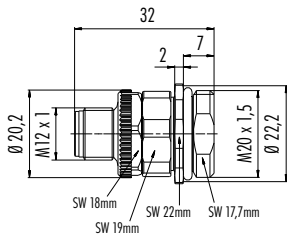
Abbildung / Figure



Flanschstecker mit Litzen, Power
Male panel mount connector with single wires, Power



Maßzeichnung / Drawing



Bestell-Daten / Order Data

Polzahl Contacts	Befestigungsgewinde Fixing thread	Bestell-Nr. Ordering-No.
4	M20 x 1,5	99 0431 500 04
5		99 0433 500 05

Polzahl Contacts	Befestigungsgewinde Fixing thread	Bestell-Nr. Ordering-No.
4	PG 9	09 3431 433 04
5		09 3441 433 05

Technische Daten / Specifications

Polzahl	4	5	Number of contacts
Steckverbinder Verriegelung	schrauben/screw		Connector locking system
Anschlussart	schraubklemm, Litzen (AWG 18)/screw clamp, single wires (AWG 18)		Termination
Anschlussquerschnitt	max. 1,5 mm ² (max. AWG 16), Litzen AWG 18, single wires AWG 18		Wire gauge
Kabeldurchlass	—		Cable outlet
Schutzart	IP67		Degree of protection
Mechanische Lebensdauer	> 100 Steckzyklen/> 100 mating cycles		Mechanical operation
Obere Grenztemperatur	+ 85 °C		Upper temperature
Untere Grenztemperatur	- 40 °C		Lower temperature
Bemessungsspannung	250 V	60 V (125 V UL)	Rated voltage
Bemessungs-Stoßspannung	2500 V	1500 V	Rated impulse voltage
Verschmutzungsgrad	3		Pollution degree
Überspannungskategorie	II		Overvoltage categorie
Isolierstoffgruppe	II		Material group
Bemessungsstrom (40°C)	8 A	Kontakt/contact 1-4 8 A, Kontakt/contact 5 2 A	Rated current (40 °C)
Durchgangswiderstand	≤ 3 mΩ		Contact resistance
Material Kontakt	CuZn (Messing/brass)		Material of contact
Kontaktoberfläche	Au (Gold/gold)		Contact plating
Material Kontaktkörper	PA		Material of contact body
Material Gehäuse	Zink Druckguss vernickelt/zinc diecasting nickel plated		Material of housing

Flanschstecker mit Litzen, AWG 16, Power
Male panel mount connector with single wires, AWG 16, Power

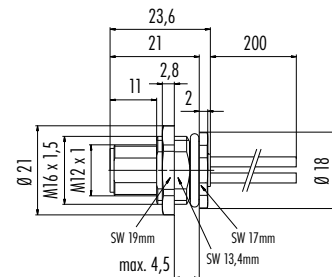
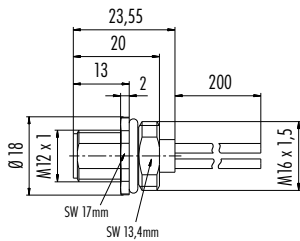
Abbildung / Figure



Flanschstecker, von vorn verschraubbar, mit Litzen, AWG 16, Power
Male panel mount connector, front fastened, with single wires, AWG 16, Power



Maßzeichnung / Drawing



Bestell-Daten / Order Data

Polzahl Contacts	Befestigungsgewinde Fixing thread	Bestell-Nr. Ordering-No.
4	M16 x 1,5	76 0231 0015 00004-0200

Polzahl Contacts	Befestigungsgewinde Fixing thread	Bestell-Nr. Ordering-No.
4	M16 x 1,5	76 0631 1015 00004-0200

Technische Daten / Specifications

Polzahl	4	Number of contacts
Steckverbinder Verriegelung	schrauben/screw	Connector locking system
Anschlussart	Litzen (AWG 16)/ single wires (AWG 16)	Termination
Anschlussquerschnitt	max. 1,5 mm ² (max. AWG 16)	Wire gauge
Kabeldurchlass	—	Cable outlet
Schutzart	IP67	Degree of protection
Mechanische Lebensdauer	> 100 Steckzyklen/> 100 mating cycles	Mechanical operation
Obere Grenztemperatur	+ 85 °C	Upper temperature
Untere Grenztemperatur	- 40 °C	Lower temperature
Bemessungsspannung	250 V	Rated voltage
Bemessungs-Stoßspannung	2500 V	Rated impulse voltage
Verschmutzungsgrad	3	Pollution degree
Überspannungskategorie	II	Overvoltage categorie
Isolierstoffgruppe	II	Material group
Bemessungsstrom (40°C)	8 A	Rated current (40 °C)
Durchgangswiderstand	≤ 3 mΩ	Contact resistance
Material Kontakt	CuZn (Messing/brass)	Material of contact
Kontaktoberfläche	Au (Gold/gold)	Contact plating
Material Kontaktkörper	PA	Material of contact body
Material Gehäuse	Zink Druckguss vernickelt/zinc diecasting nickel plated	Material of housing

Flanschdose, Schraubklemmanschluss, Power

Female panel mount connector, screw clamp connection, Power

Abbildung / Figure

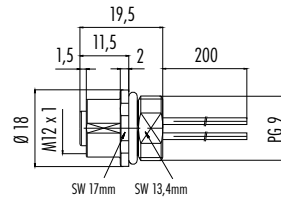
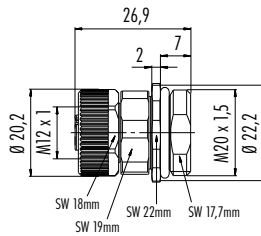


Flanschdose mit Litzen, Power

Female panel mount connector with single wires, Power



Maßzeichnung / Drawing



Bestell-Daten / Order Data

Polzahl Contacts	Befestigungsgewinde Fixing thread	Bestell-Nr. Ordering-No.
4	M20 x 1,5	99 0432 500 04
5		99 0434 500 05

Polzahl Contacts	Befestigungsgewinde Fixing thread	Bestell-Nr. Ordering-No.
4	PG 9	09 3432 433 04
5		09 3442 433 05

Technische Daten / Specifications

Polzahl	4	5	Number of contacts
Steckverbinder Verriegelung	schrauben/screw		Connector locking system
Anschlussart	schraubklemm, Litzen (AWG 18)/screw clamp, single wires (AWG 18)		Termination
Anschlussquerschnitt	max. 1,5 mm ² (max. AWG 16), Litzen AWG 18, single wires AWG 18		Wire gauge
Kabeldurchlass	—		Cable outlet
Schutzart	IP67		Degree of protection
Mechanische Lebensdauer	> 100 Steckzyklen/> 100 mating cycles		Mechanical operation
Obere Grenztemperatur	+ 85 °C		Upper temperature
Untere Grenztemperatur	- 40 °C		Lower temperature
Bemessungsspannung	250 V	60 V (125 V UL)	Rated voltage
Bemessungs-Stoßspannung	2500 V	1500 V	Rated impulse voltage
Verschmutzungsgrad	3		Pollution degree
Überspannungskategorie	II		Overvoltage categorie
Isolierstoffgruppe	II		Material group
Bemessungsstrom (40°C)	8 A	Kontakt/contact 1-4 8 A, Kontakt/contact 5 2 A	Rated current (40 °C)
Durchgangswiderstand	≤ 3 mΩ		Contact resistance
Material Kontakt	CuZn (Messing/brass), CuSn (Bronze/bronze)		Material of contact
Kontaktoberfläche	Au (Gold/gold)		Contact plating
Material Kontaktkörper	PA		Material of contact body
Material Gehäuse	Zink Druckguss vernickelt/zinc diecasting nickel plated		Material of housing

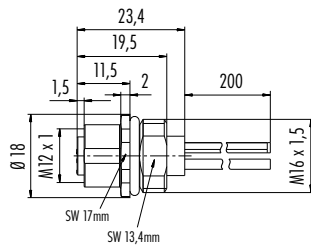
Flanschdose mit Litzen, AWG 16, Power

Female panel mount connector with single wires, AWG 16, Power

Abbildung / Figure

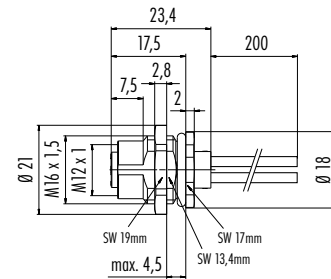


Maßzeichnung / Drawing



Flanschdose, von vorn verschraubbar, mit Litzen, AWG 16, Power

Female panel mount connector, front fastened, with single wires, AWG 16, Power



Bestell-Daten / Order Data

Polzahl Contacts	Befestigungsgewinde Fixing thread	Bestell-Nr. Ordering-No.
4	M16 x 1,5	76 0232 0015 00004-0200

Polzahl Contacts	Befestigungsgewinde Fixing thread	Bestell-Nr. Ordering-No.
4	M16 x 1,5	76 0632 1015 00004-0200

Technische Daten / Specifications

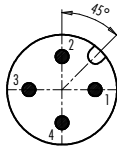
Polzahl	4	Number of contacts
Steckverbinder Verriegelung	schrauben/screw	Connector locking system
Anschlussart	Litzen (AWG 16)/ single wires (AWG 16)	Termination
Anschlussquerschnitt	max. 1,5 mm ² (max. AWG 16)	Wire gauge
Kabeldurchlass	—	Cable outlet
Schutzart	IP67	Degree of protection
Mechanische Lebensdauer	> 100 Steckzyklen/> 100 mating cycles	Mechanical operation
Obere Grenztemperatur	+ 85 °C	Upper temperature
Untere Grenztemperatur	- 40 °C	Lower temperature
Bemessungsspannung	250 V	Rated voltage
Bemessungs-Stoßspannung	2500 V	Rated impulse voltage
Verschmutzungsgrad	3	Pollution degree
Überspannungskategorie	II	Overvoltage categorie
Isolierstoffgruppe	II	Material group
Bemessungsstrom (40°C)	8 A	Rated current (40 °C)
Durchgangswiderstand	≤ 3 mΩ	Contact resistance
Material Kontakt	CuSn (Bronze/bronze)	Material of contact
Kontaktoberfläche	Au (Gold/gold)	Contact plating
Material Kontaktkörper	PA	Material of contact body
Material Gehäuse	Zink Druckguss vernickelt/zinc diecasting nickel plated	Material of housing

Polbilder
Contact arrangements

Stifteinsatz (Steckseite)
Male insert (mating side)

Buchseinsatz (Steckseite)
Female insert (mating side)

4 pol
4 contacts

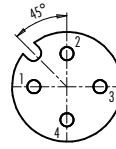


	X	Y
1	2,50	0,00
2	0,00	2,50
3	-2,50	0,00
4	0,00	-2,50

- 1 braun/brown
- 2 weiß/white
- 3 blau/blue
- 4 schwarz/black

Geschirmte Versionen: Schirm auf Gehäuse
Shielded versions: shield on housing

Bei 3-poliger Version ist Pin 2 nicht belegt.
Pin 2 is not connected at 3 pole version.



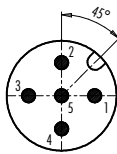
	X	Y
1	-2,50	0,00
2	0,00	2,50
3	2,50	0,00
4	0,00	-2,50

- 1 braun/brown
- 2 weiß/white
- 3 blau/blue
- 4 schwarz/black

Geschirmte Versionen: Schirm auf Gehäuse
Shielded versions: shield on housing

Bei 3-poliger Version ist Pin 2 nicht belegt.
Pin 2 is not connected at 3 pole version.

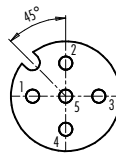
5 pol
5 contacts



	X	Y
1	2,50	0,00
2	0,00	2,50
3	-2,50	0,00
4	0,00	-2,50
5	0,00	0,00

- 1 braun/brown
- 2 weiß/white
- 3 blau/blue
- 4 schwarz/black
- 5 grau/grey

Geschirmte Versionen: Schirm auf Gehäuse
Shielded versions: shield on housing

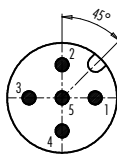


	X	Y
1	-2,50	0,00
2	0,00	2,50
3	2,50	0,00
4	0,00	-2,50
5	0,00	0,00

- 1 braun/brown
- 2 weiß/white
- 3 blau/blue
- 4 schwarz/black
- 5 grau/grey

Geschirmte Versionen: Schirm auf Gehäuse
Shielded versions: shield on housing

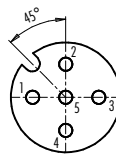
5 pol CAN-Bus
5 contacts CAN-Bus



	X	Y
1	2,50	0,00
2	0,00	2,50
3	-2,50	0,00
4	0,00	-2,50
5	0,00	0,00

- 1 Schirm/shield
- 2 rot/red (AWG22)
- 3 schwarz/black (AWG22)
- 4 weiß/white (AWG24)
- 5 blau/blue (AWG24)

Geschirmte Versionen: Schirm auf Gehäuse
Shielded versions: shield on housing

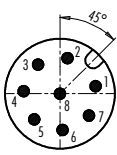


	X	Y
1	-2,50	0,00
2	0,00	2,50
3	2,50	0,00
4	0,00	-2,50
5	0,00	0,00

- 1 Schirm/shield
- 2 rot/red (AWG22)
- 3 schwarz/black (AWG22)
- 4 weiß/white (AWG24)
- 5 blau/blue (AWG24)

Geschirmte Versionen: Schirm auf Gehäuse
Shielded versions: shield on housing

8 pol
8 contacts



	X	Y
1	2,69	0,57
2	0,57	2,69
3	-1,66	2,20
4	-2,75	0,19
5	-1,94	-1,94
6	0,19	-2,74
7	2,20	-1,65
8	0,00	0,00

- 1 weiß/white
- 2 braun/brown
- 3 grün/green
- 4 gelb/yellow
- 5 grau/grey
- 6 rosa/pink
- 7 blau/blue
- 8 rot/red

Geschirmte Versionen: Schirm auf Gehäuse oder Pin 8
Shielded versions: shield on housing or pin 8

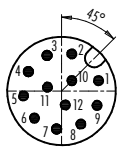


	X	Y
1	-2,69	0,57
2	-0,57	2,69
3	1,66	2,20
4	2,75	0,19
5	1,94	-1,94
6	-0,19	-2,74
7	-2,20	-1,66
8	0,00	0,00

- 1 weiß/white
- 2 braun/brown
- 3 grün/green
- 4 gelb/yellow
- 5 grau/grey
- 6 rosa/pink
- 7 blau/blue
- 8 rot/red

Geschirmte Versionen: Schirm auf Gehäuse oder Pin 8
Shielded versions: shield on housing or pin 8

12 pol
12 contacts



	X	Y
1	2,80	0,78
2	0,78	2,80
3	-1,09	2,69
4	-2,51	1,46
5	-2,88	-0,37
6	-2,05	-2,05
7	-0,37	-2,88
8	1,46	-2,51
9	2,69	-1,09
10	0,78	0,78
11	-1,06	0,29
12	0,29	-1,06

- 1 braun/brown
- 2 blau/blue
- 3 weiß/white
- 4 grün/green
- 5 rosa/pink
- 6 gelb/yellow
- 7 schwarz/black
- 8 grau/grey
- 9 rot/red
- 10 violett/purple
- 11 grau/rosa/grey/pink
- 12 rot/blau/red/blue

Geschirmte Versionen: Schirm auf Gehäuse
Shielded versions: shield on housing



	X	Y
1	-2,80	0,78
2	-0,78	2,80
3	1,09	2,69
4	2,51	1,46
5	2,88	-0,37
6	2,05	-2,05
7	0,37	-2,88
8	-1,46	-2,51
9	-2,69	-1,09
10	-0,78	0,78
11	1,06	0,29
12	-0,29	-1,06

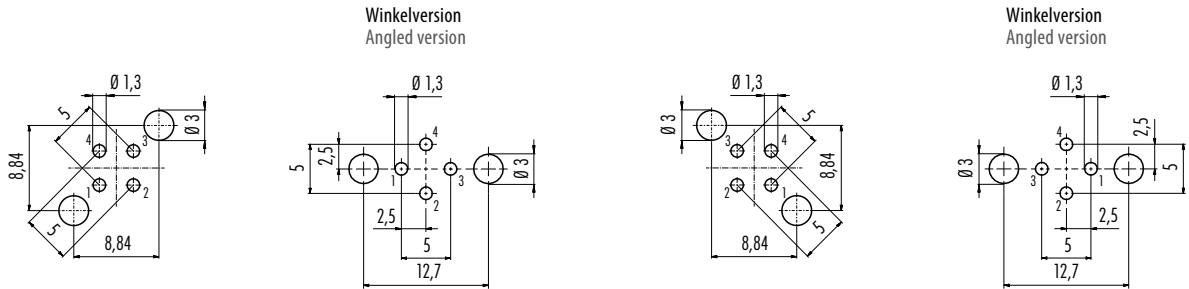
- 1 braun/brown
- 2 blau/blue
- 3 weiß/white
- 4 grün/green
- 5 rosa/pink
- 6 gelb/yellow
- 7 schwarz/black
- 8 grau/grey
- 9 rot/red
- 10 violett/purple
- 11 grau/rosa/grey/pink
- 12 rot/blau/red/blue

Geschirmte Versionen: Schirm auf Gehäuse
Shielded versions: shield on housing

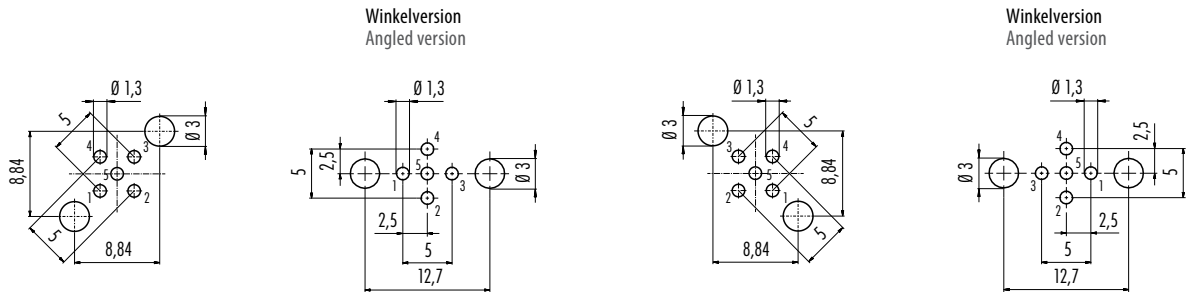
Bohrbilder Stifteinsatz (Leiterplatte), Schirmblechvariante
Drilling schemes male insert (PCB), shielding sheet

Bohrbilder Buchseneinsatz (Leiterplatte), Schirmblechvariante
Drilling schemes female insert (PCB), shielding sheet

4 pol
4 contacts



5 pol
5 contacts



8 pol
8 contacts



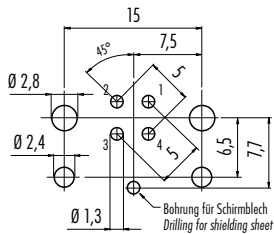
12 pol
12 contacts



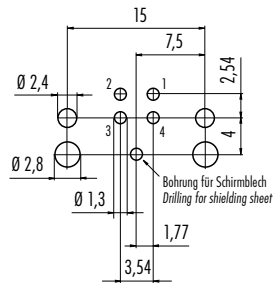
Bohrbilder Stifteinsatz (Leiterplatte), Einbausteckverbinder
Drilling schemes male insert (PCB), receptacles

Bohrbilder Buchseneinsatz (Leiterplatte), Einbausteckverbinder
Drilling schemes female insert (PCB), receptacles

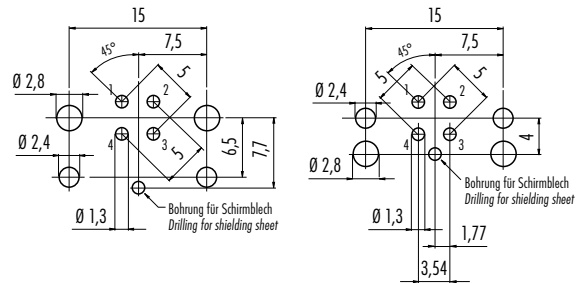
4 pol
4 contacts



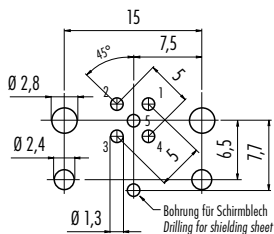
Winkelversion
Angled version



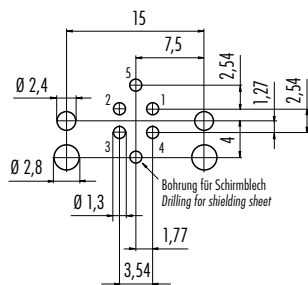
Winkelversion
Angled version



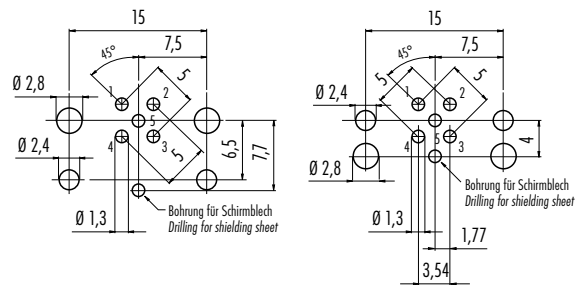
5 pol
5 contacts



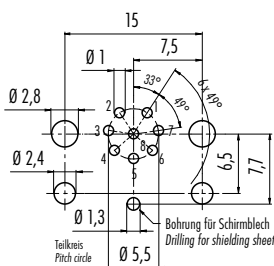
Winkelversion
Angled version



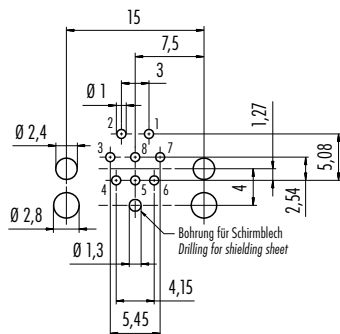
Winkelversion
Angled version



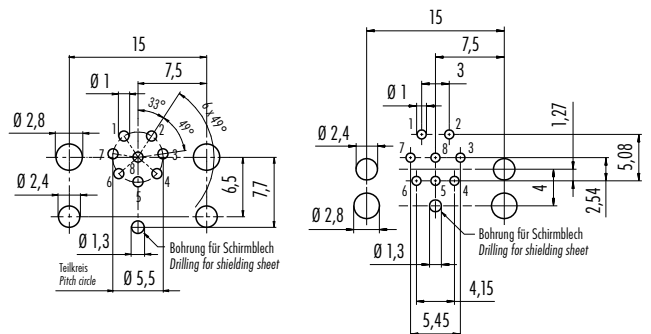
8 pol
8 contacts



Winkelversion
Angled version



Winkelversion
Angled version

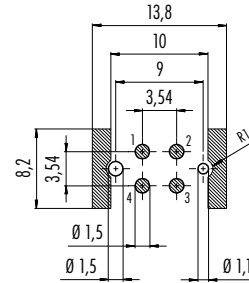
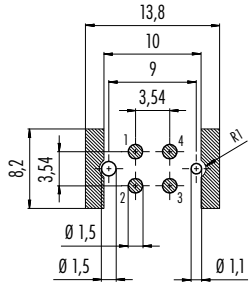


12 pol
12 contacts

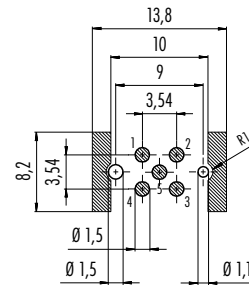
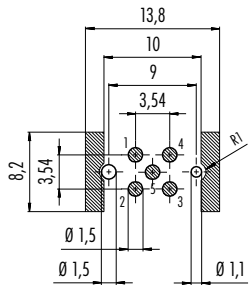
Bohrbilder Stifteinsatz (Leiterplatte), SMT-Leiterplattenanschluss
Drilling schemes male insert (PCB), SMT-PCB mounting

Bohrbilder Buchseneinsatz (Leiterplatte), SMT-Leiterplattenanschluss
Drilling schemes female insert (PCB), SMT-PCB mounting

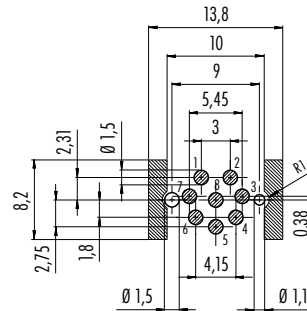
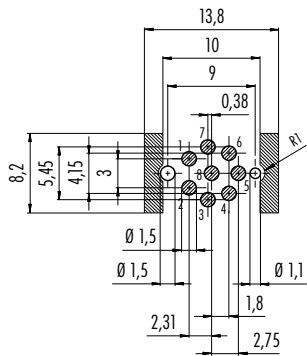
4 pol
4 contacts



5 pol
5 contacts



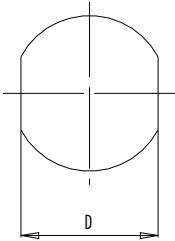
8 pol
8 contacts



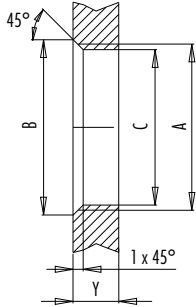
Montageausschnitt
Panel cut out

Flanschsteckverbinder
Panel mount connectors

Mit Fläche als Verdrehschutz
With flats as anti-rotation device



Mit Durchgangsbohrung
With bore hole



Inbauichtung: O-Ring sitzt an Fase.
Installation direction: o-ring sits on chamfer.

Gewinde/thread A	B (mm)	C (mm)	D (mm)
PG 9	16,2	15,3	13,5
PG 11	20,2	18,7	17,0
PG 13,5	21,5	20,5	—
M12 x 0,5	—	12,1	—
M12 x 1	—	12,2	—
M14 x 1	15,2	14,2	—
M16 x 1,5	17,0	16,1	13,5
M20 x 1,5	21,0	20,1	—

Anzugsdrehmoment/Tightening moment

Metallgehäuse/Metal housing	6,25 Nm
Positioniermutter/Positioning sleeve	6,25 Nm

Metallgehäuse, Schraubklemmanschluss Metal housing, screw clamp connection	5,00 Nm
---	---------

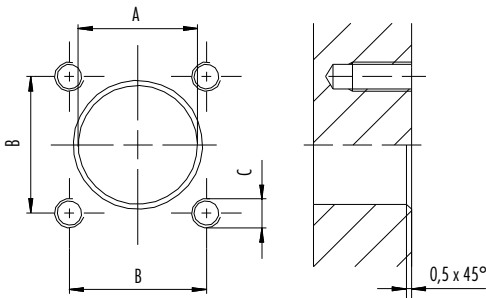
Kunststoffgehäuse/Plastic housing	1,25 Nm
Positioniermutter/Positioning sleeve	1,25 Nm

Ausführung/version	Gehäusewandstärke/Thickness of wall Y (mm)	
	min (mm)	max (mm)
Hinterwandmontage/fastened from back side	2	3,5
von vorne verschraubbar/front fastened	2	4,5
positionierbar/positioning possible ¹⁾	2	3,5
Schraubklemmanschluss/screw clamp	2	3,5
Gewinde/Thread M12 x 1	2	3,0
Gewinde/Thread M14 x 1 ²⁾	3,1,5/4,2	6,5

Hinweise/Notes

- ¹⁾ Keine Fase anbringen/do not attach a chamfer
- ²⁾ Wandstärken/Wall thickness:
bis 1,5 mm Kontermutter 01-5385 verwenden/use locknut 01-5385 up to 1,5 mm,
>1,5 mm Gewinde schneiden/>1,5 mm cut thread
- ³⁾ Mutter/nut
- ⁴⁾ Gewinde in Gehäusewand/thread in wall of housing

Flanschsteckverbinder Vierkantflansch
Panel mount connectors square flange



Gehäuse/housing	A (mm)	B (mm)	C (mm)
Metall/metal	12,2	14,0	M3 (4x)
Kunststoff/plastic	20,0	20,0	M3 (4x)

Voraussetzungen für Schutzart IP67:

1. Metallgehäuse: Verwendung von Dichtung, Best.-Nr. 16 0959 000
2. Kunststoffgehäuse: Verwendung von Dichtung, Best.-Nr. 16 8091 000
3. Gewinde M3 (4x) als Gewindefacklöcher oder Schraubenköpfe abgedichtet

Requirements for Degree of protection IP67:

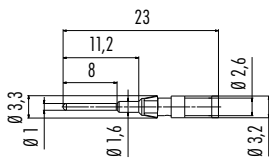
1. Metal housing: Use of sealing, Ordering-No. 16 0959 000
2. Plastic housing: Use of sealing, Ordering-No. 16 8091 000
3. M3 thread (4x) sealed as a threaded blind holes or screw heads

Einzelkontakt (Stift), VPE 100 Stück
Single contact (Male), PU 100 pieces

Abbildung / Figure



Maßzeichnung / Drawing



Bestell-Daten / Order Data

Für Leiterquerschnitt For wire gauge	AWG AWG	Bestell-Nr. Ordering-No.
0,14 mm ² – 0,34 mm ²	26–22	61 1224 146
0,34 mm ² – 0,5 mm ²	22–20	61 1154 146
0,75 mm ² – 1,0 mm ²	18–16	61 1225 146
1,0 mm ² – 1,5 mm ²	16	61 1226 146

Crimpzange für gedrehte Crimpkontakte
Crimping tool for turned crimp contacts

Abbildung / Figure



Bestell-Daten / Order Data

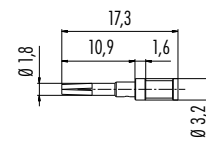
Bestell-Nr. Ordering-No.
66 0003 001

Einzelkontakt (Buchse), VPE 100 Stück
Single contact (Female), PU 100 pieces

Abbildung / Figure



Maßzeichnung / Drawing



Bestell-Daten / Order Data

Für Leiterquerschnitt For wire gauge	AWG AWG	Bestell-Nr. Ordering-No.
0,14 mm ² – 0,34 mm ²	26–22	61 1227 146
0,34 mm ² – 0,5 mm ²	22–20	61 1155 146
0,75 mm ² – 1,0 mm ²	18–16	61 1228 146
1,0 mm ² – 1,5 mm ²	16	61 1229 146

Lösewerkzeug für Kontakte
Extraction tool for contacts

Abbildung / Figure



Bestell-Daten / Order Data

Bestell-Nr. Ordering-No.
66 0004 001

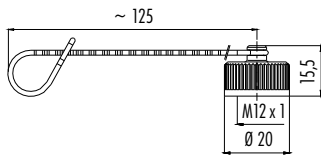
Schutzkappe für Kabelstecker, IP67

Protection cap for male cable connector, IP67

Abbildung / Figure



Maßzeichnung / Drawing



Bestell-Daten / Order Data

Bestell-Nr.
Ordering-No.

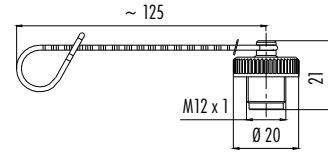
08 2424 010 000

Schutzkappe für Kabeldose, IP67

Protection cap for female cable connector, IP67



Maßzeichnung / Drawing



Bestell-Daten / Order Data

Bestell-Nr.
Ordering-No.

08 2425 010 000

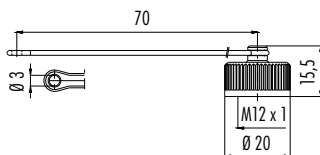
Schutzkappe für Flanschstecker, IP67

Protection cap for male panel mount connector, IP67

Abbildung / Figure



Maßzeichnung / Drawing



Bestell-Daten / Order Data

Bestell-Nr.
Ordering-No.

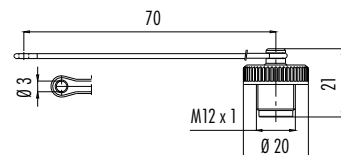
08 2615 000 000

Schutzkappe für Flanschdose, IP67

Protection cap for female panel mount connector, IP67



Maßzeichnung / Drawing



Bestell-Daten / Order Data

Bestell-Nr.
Ordering-No.

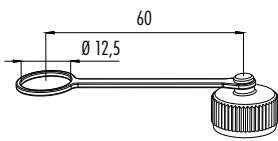
08 2616 000 000

Schutzkappe für Flanschstecker, IP67
Protection cap for male panel mount connector, IP67

Abbildung / Figure



Maßzeichnung / Drawing



Bestell-Daten / Order Data

Bestell-Nr.
Ordering-No.

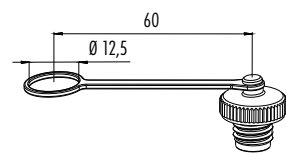
08 2676 000 000

Schutzkappe für Flanschdose, IP67
Protection cap for female panel mount connector, IP67

Abbildung / Figure



Maßzeichnung / Drawing



Bestell-Daten / Order Data

Bestell-Nr.
Ordering-No.

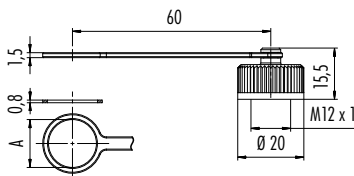
08 2677 000 000

Schutzkappe für Flanschstecker, IP67, Frontmontage
Protection cap for male panel mount connector, IP67, front fastened

Abbildung / Figure



Maßzeichnung / Drawing



Bestell-Daten / Order Data

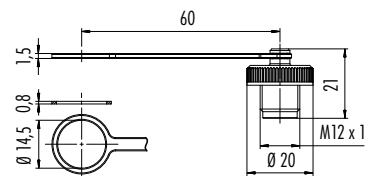
Maß A Measure A	Bestell-Nr. Ordering-No.
11 mm	08 2989 000 000
14,5 mm	08 2990 000 000

Schutzkappe für Flanschdose, IP67, Frontmontage
Protection cap for female panel mount connector, IP67, front fastened

Abbildung / Figure



Maßzeichnung / Drawing



Bestell-Daten / Order Data

Bestell-Nr.
Ordering-No.

08 2991 000 000

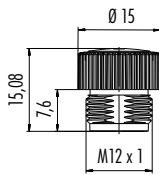
Schutzkappe für Dose, IP67

Protection cap for female connector, IP67

Abbildung / Figure



Maßzeichnung / Drawing



Bestell-Daten / Order Data

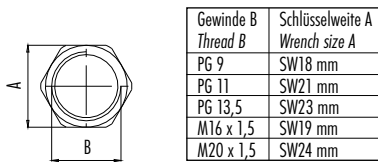
Bestell-Nr. Ordering-No.
08 2769 000 000

Sechskantmutter für Befestigungsgewinde
Hexagonal nut for fixing thread

Abbildung / Figure



Maßzeichnung / Drawing



Bestell-Daten / Order Data

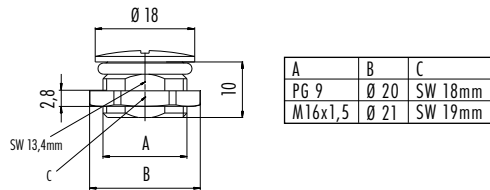
Gewinde B Thread B	Schlüsselweite A Wrench size A	Bestell-Nr. Ordering-No.	■ A- ■ B-, D-/X-Kodierung/Coding
PG 9	SW18 mm	16 0402 001	■ A- ■ B-, D-/X-Kodierung/Coding
PG 11	SW21 mm	16 0403 001	■ A- ■ B-, D-/X-Kodierung/Coding
PG 13,5	SW23 mm	16 0401 001	■ A- ■ B-, D-/X-Kodierung/Coding
M16 x 1,5	SW19 mm	16 0916 001	■ A- ■ B-, D-/X-, S-, T-Kodierung/Coding
M20 x 1,5	SW24 mm	16 0917 001	■ A- ■ B-, D-/X-, S-, T-Kodierung/Coding

Blindverschraubung PG 9/M16 x 1,5

Dummy plug PG 9/M16 x 1,5



Maßzeichnung / Drawing



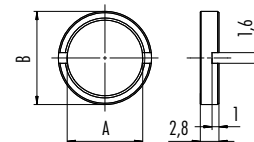
Gewinde Thread	Bestell-Nr. Ordering-No.	■ A-Kodierung/Coding ■ B-, D-Kodierung/Coding
PG 9	08 3128 000 000	■ A-Kodierung/Coding ■ B-, D-Kodierung/Coding
M16 x 1,5	08 3129 000 000	■ A-Kodierung/Coding ■ B-, D-/X-, S-, T-Kodierung/Coding

Ringmutter für Befestigungsgewinde
Ring nut for fixing thread

Abbildung / Figure



Maßzeichnung / Drawing



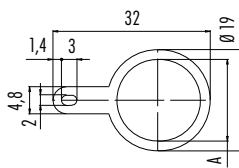
Gewinde A Thread A	Durchmesser B Diameter B	Bestell-Nr. Ordering-No.
PG 9	18 mm	01 5322 001
M12 x 1	14 mm	01 5325 001
M16 x 1,5	18 mm	01 5244 001

Schirmblech für Flanschsteckverbinder, von hinten verschraubbar
Shielding sheet for panel mount connectors, fastened from back side

Abbildung / Figure



Maßzeichnung / Drawing



Bestell-Daten / Order Data

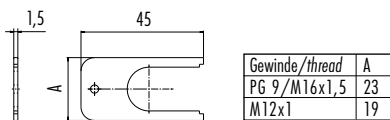
Gewinde Thread	Maß A Measure A	Bestell-Nr. Ordering-No.	
PG 9	15,3 mm	04 0734 124	■ A-Kodierung/Coding ■ B-, D-/X-Kodierung/Coding
M16 x 1,5	16,1 mm	04 0735 124	■ A-Kodierung/Coding ■ B-, D-/X-, S-, T-Kodierung/Coding

Montageschlüssel für Ringmutter
Mounting spanner for ring nut

Abbildung / Figure



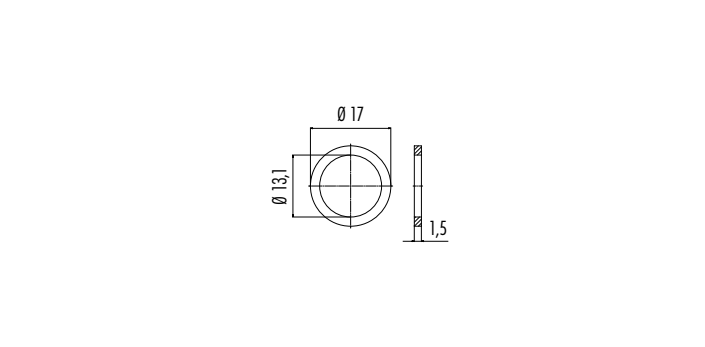
Maßzeichnung / Drawing



Bestell-Daten / Order Data

Gewinde A Thread A	Bestell-Nr. Ordering-No.
PG 9/M16 x 1,5	07 0084 000
M12 x 1	07 0083 000

Flachdichtung für Befestigungsgewinde PG 9/M16 x 1,5
Flat sealing for fixing thread PG 9/M16 x 1,5



Bestell-Nr. Ordering-No.
16 1125 071

Hülse gegen versehentliches Trennen unter Last
Sleeve against inadvertent unmating under load



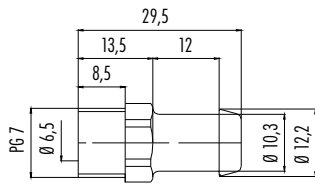
Bestell-Nr. Ordering-No.
16 0977 000

Schlauchverschraubung
Screwing for tube

Abbildung / Figure



Maßzeichnung / Drawing



Bestell-Daten / Order Data

Bestell-Nr.
Ordering-No.

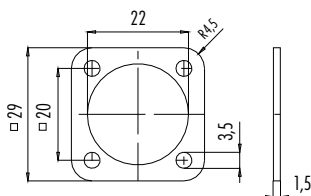
02 0273 000

Dichtung für Kunststoff-Vierkantflanschstecker,
Sealing for square flange, plastic version

Abbildung / Figure



Maßzeichnung / Drawing

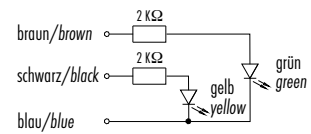
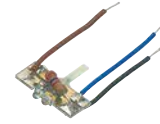


Bestell-Daten / Order Data

Bestell-Nr.
Ordering-No.

16 8091 000

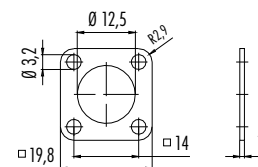
Leiterplatte mit einer LED grün/gelb, zum Einbau in Kabelsteckverbinder, Schraubklemm
PCB with two LEDs green/yellow, for cable connectors, screw termination



Bestell-Nr.
Ordering-No.

08 0462 000 000

Dichtung für Metall-Vierkantflanschstecker,
Sealing for square flange, metal version



Bestell-Nr.
Ordering-No.

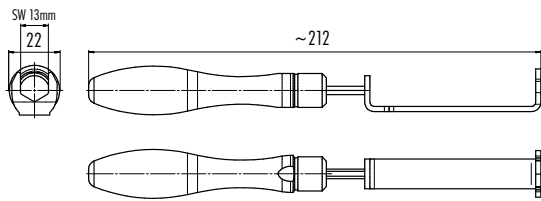
16 0959 000

Schlüssel mit Drehmomentbegrenzung Sechskant SW 13, 0,6 Nm
Hexagon torque spanner SW 13, 0,6 Nm

Abbildung / Figure



Maßzeichnung / Drawing



Bestell-Daten / Order Data

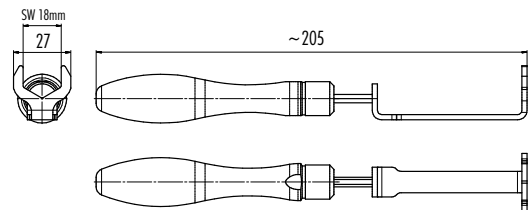
Bestell-Nr.
Ordering-No.

07 0086 000

Schlüssel mit Drehmomentbegrenzung, Sechskant SW 18, 0,6 Nm
Hexagon torque spanner SW 18, 0,6 Nm



Maßzeichnung / Drawing



Bestell-Daten / Order Data

Bestell-Nr.
Ordering-No.

07 0079 000

Montageschlüssel zur Montage von M12 Verriegelungsring
Mounting tool for M12 locking ring

Abbildung / Figure



Maßzeichnung / Drawing

Bestell-Daten / Order Data

Bestell-Nr.
Ordering-No.

07 0078 000

Sensorik & Aktorik

Sensors & Actuators



Automatisierungstechnik Verbindungsleitungen

Automation Technology Connecting Cables

Verbindungsleitungen

- Schraubverriegelung nach DIN EN 61076-2-101/104
- Schutzart IP67/IP68/IP69K ¹⁾
- Am Kabel angespritzte Ausführungen

Duoverteiler

- Duostecker, umspritzt am Kabel, M8 x 1 und M12 x 1
- Zweifachverteiler

Connecting cables

- Screw locking according to DIN EN 61076-2-101/104
- Degree of protection IP67/IP68/IP69K ¹⁾
- Moulded versions

Duo distributors

- Male duo connectors, moulded, M8 x 1 and M12 x 1
- Twin distributors

¹⁾Erläuterung der Schutzarten siehe technische Informationen./ ¹⁾Explanation of protection standards see technical information.

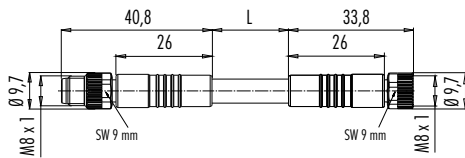
Kabelstecker M8 x 1 – Kabeldose M8 x 1
Male cable connector M8 x 1 – female cable connector M8 x 1

Abbildung / Figure



Technische Daten Standard Kabel siehe Seite 663
Specifications of Standard cable see page 663

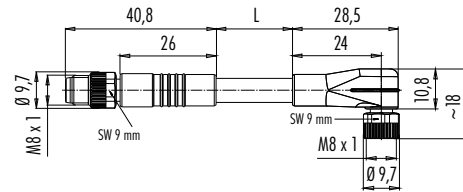
Maßzeichnung / Drawing



Kabelstecker M8 x 1 – Winkeldose M8 x 1
Male cable connector M8 x 1 – female angled connector M8 x 1



Technische Daten Standard Kabel siehe Seite 663
Specifications of Standard cable see page 663



Bestell-Daten / Order Data

Polzahl Contacts	Kabelmantel Cable jacket	Kabellänge Cable length	Bestell-Nr. ¹⁾ Ordering-No. ¹⁾
3	PUR	1 m	79 5032 10 03
		2 m	79 5032 20 03
4		1 m	79 5033 10 04
		2 m	79 5033 20 04

Polzahl Contacts	Kabelmantel Cable jacket	Kabellänge Cable length	Bestell-Nr. ¹⁾ Ordering-No. ¹⁾
3	PUR	1 m	79 5050 10 03
		2 m	79 5050 20 03
4		1 m	79 5037 10 04
		2 m	79 5037 20 04

Technische Daten / Specifications

Polzahl	3	4	Number of contacts
Steckverbinder Verriegelung	schraub/screw		Connector locking system
Anschlussart	crimpen, am Kabel angespritzt/crimp, moulded		Termination
Anschlussquerschnitt	0,25 mm ² (AWG 24)		Wire gauge
Kabeldurchlass	—		Cable outlet
Schutzart	IP67/IP69K ²⁾		Degree of protection
Mechanische Lebensdauer	> 100 Steckzyklen/> 100 mating cycles		Mechanical operation
Obere Grenztemperatur	+ 85 °C		Upper temperature
Untere Grenztemperatur	- 25 °C		Lower temperature
Bemessungsspannung	60 V	30 V	Rated voltage
Bemessungs-Stoßspannung	1500 V	800 V	Rated impulse voltage
Verschmutzungsgrad	3		Pollution degree
Überspannungskategorie	II		Overvoltage categorie
Isolierstoffgruppe	II		Material group
Bemessungsstrom (40 °C)	4 A		Rated current (40 °C)
Durchgangswiderstand	≤ 3 mΩ		Contact resistance
Material Kontakt	Stift/pin CuZn (Messing/brass), Buchse/socket CuSn (Bronze/bronze)		Material of contact
Kontaktoberfläche	Au (Gold/gold)		Contact plating
Material Kontaktkörper	PUR		Material of contact body
Material Gehäuse	PUR		Material of housing

¹⁾ Längenvarianten auf Anfrage. / ¹⁾ Other lengths upon request.
²⁾ IP69K: Die Steckverbinder werden liegend auf der Prüfvorrichtung befestigt. Das Kabel wird zusätzlich nach der Umspritzung fixiert. / ²⁾ IP69K: The connectors are mounted on the tester in a horizontal position. The cable is additionally fixed after moulding.

Kabelstecker M8 x 1 – Winkeldose M8 x 1 mit LED, PNP
 Male cable connector M8 x 1 – female angled connector M8 x 1 with LED, PNP

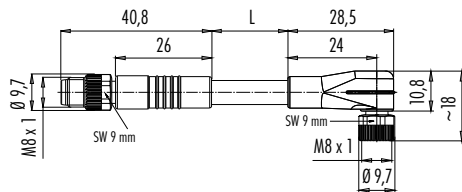
Abbildung / Figure



Schaltung siehe Seite 661, Nr. 1
 Wiring see page 661, No. 1

Technische Daten Standard Kabel siehe Seite 663
 Specifications of Standard cable see page 663

Maßzeichnung / Drawing

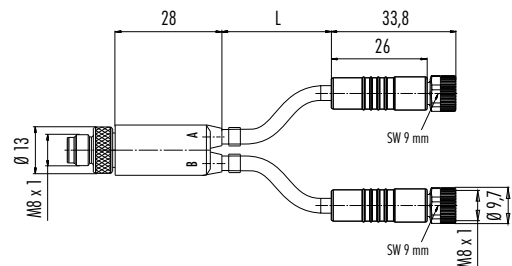


Duostecker M8 x 1 – 2 Kabeldosen M8 x 1
 Male duo connector M8 x 1 – 2 female cable connectors M8 x 1



Schaltung siehe Seite 661, Nr. 3
 Wiring see page 661, No. 3

Technische Daten Standard Kabel siehe Seite 663
 Specifications of Standard cable see page 663



Bestell-Daten / Order Data

Polzahl Contacts	Kabelmantel Cable jacket	Kabellänge Cable length	Bestell-Nr. ¹⁾ Ordering-No. ¹⁾
3	PUR	1 m	79 5056 10 03
		2 m	79 5056 20 03

Polzahl Contacts	Kabelmantel Cable jacket	Kabellänge Cable length	Bestell-Nr. ¹⁾ Ordering-No. ¹⁾
4/3	PUR	0,3 m	79 5203 03 04
		0,6 m	79 5203 09 04
		1 m	79 5203 10 04

Technische Daten / Specifications

Polzahl	3	4/3	Number of contacts
Steckverbinder Verriegelung	schraub, schnapp/screw, snap-in		Connector locking system
Anschlussart	crimpen, am Kabel angespritzt/crimp, moulded		Termination
Anschlussquerschnitt	0,25 mm ² (AWG 24)		Wire gauge
Kabeldurchlass	—		Cable outlet
Schutzart	IP67		Degree of protection
Mechanische Lebensdauer	> 100 Steckzyklen/> 100 mating cycles		Mechanical operation
Obere Grenztemperatur	+ 85 °C		Upper temperature
Untere Grenztemperatur	- 25 °C		Lower temperature
Bemessungsspannung	60 V, 10–30 V mit LED/ with LED	30 V	Rated voltage
Bemessungs-Stoßspannung	1500 V, 500 V mit LED/ with LED	800 V	Rated impulse voltage
Verschmutzungsgrad	3		Pollution degree
Überspannungskategorie	II		Overvoltage categorie
Isolierstoffgruppe	II		Material group
Bemessungsstrom (40°C)	4 A		Rated current (40 °C)
Durchgangswiderstand	≤ 3 mΩ		Contact resistance
Material Kontakt	Stift/pin CuZn (Messing/brass), Buchse/socket CuSn (Bronze/bronze)		Material of contact
Kontaktoberfläche	Au (Gold/gold)		Contact plating
Material Kontaktkörper	PUR		Material of contact body
Material Gehäuse	PUR		Material of housing

¹⁾ Längenvarianten auf Anfrage./ ¹⁾ Other lengths upon request.

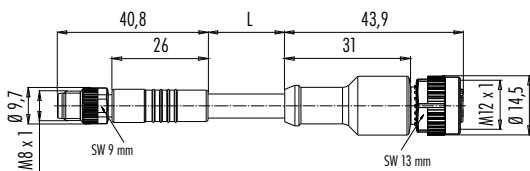
Kabelstecker M8 x 1 – Kabeldose M12 x 1
Male cable connector M8 x 1 – female cable connector M12 x 1

Abbildung / Figure



Technische Daten Standard Kabel siehe Seite 663
Specifications of Standard cable see page 663

Maßzeichnung / Drawing



Bestell-Daten / Order Data

Polzahl Contacts	Kabelmantel Cable jacket	Kabellänge Cable length	Bestell-Nr. ¹⁾ Ordering-No. ¹⁾
3	PUR	1 m	79 5072 10 03
		2 m	79 5072 20 03
1 m		79 5073 10 04	
2 m		79 5073 20 04	

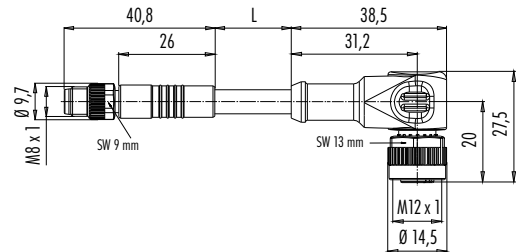
Kabelstecker M8 x 1 – Winkeldose M12 x 1
Male cable connector M8 x 1 – female angled connector M12 x 1

Abbildung / Figure



Technische Daten Standard Kabel siehe Seite 663
Specifications of Standard cable see page 663

Maßzeichnung / Drawing



Bestell-Daten / Order Data

Polzahl Contacts	Kabelmantel Cable jacket	Kabellänge Cable length	Bestell-Nr. ¹⁾ Ordering-No. ¹⁾
3	PUR	1 m	79 5076 10 03
		2 m	79 5076 20 03
1 m		79 5077 10 04	
2 m		79 5077 20 04	

Technische Daten / Specifications

Polzahl	3	4	Number of contacts
Steckverbinder Verriegelung	Schraub/screw		Connector locking system
Anschlussart	crimpen, am Kabel angespritzt/crimp, moulded		Termination
Anschlussquerschnitt	0,25 mm ² (AWG 24)		Wire gauge
Kabeldurchlass	—		Cable outlet
Schutzart	IP67/IP69K ²⁾		Degree of protection
Mechanische Lebensdauer	> 100 Steckzyklen/> 100 mating cycles		Mechanical operation
Obere Grenztemperatur	+ 85 °C		Upper temperature
Untere Grenztemperatur	- 25 °C		Lower temperature
Bemessungsspannung	60 V	30 V	Rated voltage
Bemessungs-Stoßspannung	1500 V	800 V	Rated impulse voltage
Verschmutzungsgrad	3		Pollution degree
Überspannungskategorie	II		Overvoltage categorie
Isolierstoffgruppe	II		Material group
Bemessungsstrom (40 °C)	4 A		Rated current (40 °C)
Durchgangswiderstand	≤ 3 mΩ		Contact resistance
Material Kontakt	Stift/pin CuZn (Messing/brass), Buchse/socket CuSn (Bronze/bronze)		Material of contact
Kontaktoberfläche	Au (Gold/gold)		Contact plating
Material Kontaktkörper	PUR		Material of contact body
Material Gehäuse	PUR		Material of housing

¹⁾ Längenvarianten auf Anfrage. / ¹⁾ Other lengths upon request.
²⁾ IP69K: Die Steckverbinder werden liegend auf der Prüfvorrichtung befestigt. Das Kabel wird zusätzlich nach der Umspritzung fixiert. / ²⁾ IP69K: The connectors are mounted on the tester in a horizontal position. The cable is additionally fixed after moulding.

Kabelstecker M8 x 1 – Winkeldose M12 x 1 mit LED, PNP

Male cable connector M8 x 1 – female angled connector M12 x 1 with LED, PNP

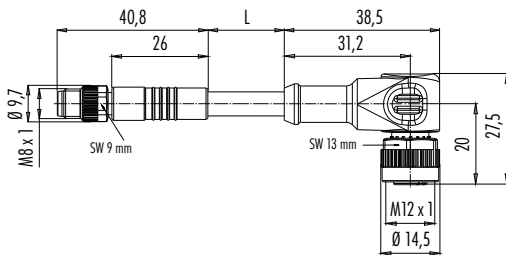
Abbildung / Figure



Schaltung siehe Seite 661, Nr. 1, 2
Wiring see page 661, No. 1, 2

Technische Daten Standard Kabel siehe Seite 663
Specifications of Standard cable see page 663

Maßzeichnung / Drawing



Bestell-Daten / Order Data

Polzahl Contacts	Kabelmantel Cable jacket	Kabellänge Cable length	Bestell-Nr. ¹⁾ Ordering-No. ¹⁾
3	PUR	1 m	79 5104 10 03
		2 m	79 5104 20 03
4		1 m	79 5105 10 04
		2 m	79 5105 20 04

Technische Daten / Specifications

Polzahl	3	4	Number of contacts
Steckverbinder Verriegelung	schraub/screw		Connector locking system
Anschlussart	crimpen, am Kabel angespritzt/crimp, moulded		Termination
Anschlussquerschnitt	0,25 mm ² (AWG 24)		Wire gauge
Kabeldurchlass	—		Cable outlet
Schutzart	IP67/IP69K ²⁾		Degree of protection
Mechanische Lebensdauer	> 100 Steckzyklen/> 100 mating cycles		Mechanical operation
Obere Grenztemperatur	+ 85 °C		Upper temperature
Untere Grenztemperatur	- 25 °C		Lower temperature
Bemessungsspannung	60 V, 10–30 V mit LED/ with LED	30 V	Rated voltage
Bemessungs-Stoßspannung	1500 V, 500 V mit LED/ with LED	800 V	Rated impulse voltage
Verschmutzungsgrad	3		Pollution degree
Überspannungskategorie	II		Overvoltage categorie
Isolierstoffgruppe	II		Material group
Bemessungsstrom (40°C)	4 A		Rated current (40 °C)
Durchgangswiderstand	≤ 3 mΩ		Contact resistance
Material Kontakt	Stift/pin CuZn (Messing/brass), Buchse/socket CuSn (Bronze/bronze)		Material of contact
Kontaktoberfläche	Au (Gold/gold)		Contact plating
Material Kontaktkörper	PUR		Material of contact body
Material Gehäuse	PUR		Material of housing

¹⁾ Längenvarianten auf Anfrage./ ¹⁾ Other lengths upon request.

²⁾ IP69K: Die Steckverbinder werden liegend auf der Prüfvorrichtung befestigt. Das Kabel wird zusätzlich nach der Umspritzung fixiert./ ²⁾ IP69K: The connectors are mounted on the tester in a horizontal position. The cable is additionally fixed after moulding.

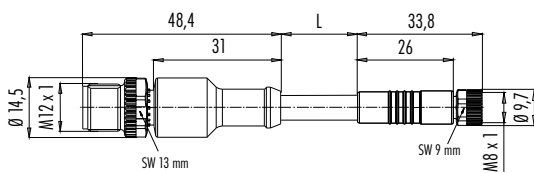
Kabelstecker M12 x 1 – Kabeldose M8 x 1
Male cable connector M12 x 1 – female cable connector M8 x 1

Abbildung / Figure



Technische Daten Standard Kabel siehe Seite 663
Specifications of Standard cable see page 663

Maßzeichnung / Drawing



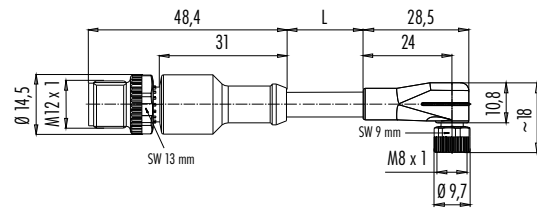
Bestell-Daten / Order Data

Polzahl Contacts	Kabelmantel Cable jacket	Kabellänge Cable length	Bestell-Nr. ¹⁾ Ordering-No. ¹⁾
3	PUR	1 m	79 5008 10 03
		2 m	79 5008 20 03
4		1 m	79 5009 10 04
		2 m	79 5009 20 04

Kabelstecker M12 x 1 – Winkeldose M8 x 1
Male cable connector M12 x 1 – female angled connector M8 x 1



Technische Daten Standard Kabel siehe Seite 663
Specifications of Standard cable see page 663



Polzahl Contacts	Kabelmantel Cable jacket	Kabellänge Cable length	Bestell-Nr. ¹⁾ Ordering-No. ¹⁾
3	PUR	1 m	79 5100 10 03
		2 m	79 5100 20 03
4		1 m	79 5101 10 04
		2 m	79 5101 20 04

Technische Daten / Specifications

Polzahl	3	4	Number of contacts
Steckverbinder Verriegelung	schraub/screw		Connector locking system
Anschlussart	crimpen, am Kabel angespritzt/crimp, moulded		Termination
Anschlussquerschnitt	0,25 mm ² (AWG 24)		Wire gauge
Kabeldurchlass	—		Cable outlet
Schutzart	IP67/IP69K ²⁾		Degree of protection
Mechanische Lebensdauer	> 100 Steckzyklen/> 100 mating cycles		Mechanical operation
Obere Grenztemperatur	+ 85 °C		Upper temperature
Untere Grenztemperatur	- 25 °C		Lower temperature
Bemessungsspannung	60 V	30 V	Rated voltage
Bemessungs-Stoßspannung	1500 V	800 V	Rated impulse voltage
Verschmutzungsgrad	3		Pollution degree
Überspannungskategorie	II		Overvoltage categorie
Isolierstoffgruppe	II		Material group
Bemessungsstrom (40 °C)	4 A		Rated current (40 °C)
Durchgangswiderstand	≤ 3 mΩ		Contact resistance
Material Kontakt	Stift/pin CuZn (Messing/brass), Buchse/socket CuSn (Bronze/bronze)		Material of contact
Kontaktoberfläche	Au (Gold/gold)		Contact plating
Material Kontaktkörper	PUR		Material of contact body
Material Gehäuse	PUR		Material of housing

¹⁾ Längenvarianten auf Anfrage. / ¹⁾ Other lengths upon request.
²⁾ IP69K: Die Steckverbinder werden liegend auf der Prüfvorrichtung befestigt. Das Kabel wird zusätzlich nach der Umspritzung fixiert. / ²⁾ IP69K: The connectors are mounted on the tester in a horizontal position. The cable is additionally fixed after moulding.

Kabelstecker M12 x 1 – Winkeldose M8 x 1 mit LED, PNP
 Male cable connector M12 x 1 – female angled connector M8 x 1 with LED, PNP

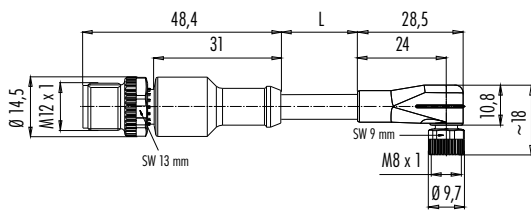
Abbildung / Figure



Schaltung siehe Seite 661, Nr. 1
 Wiring see page 661, No. 1

Technische Daten Standard Kabel siehe Seite 663
 Specifications of Standard cable see page 663

Maßzeichnung / Drawing

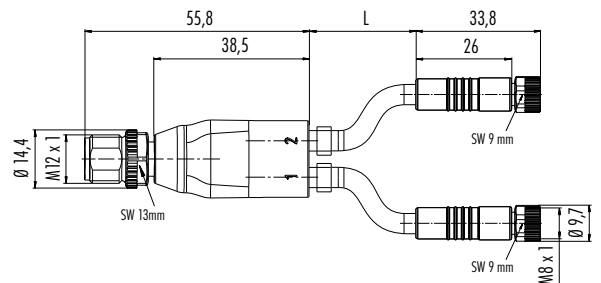


Duostecker M12 x 1 – 2 Kabeldosen M8 x 1
 Male duo connector M12 x 1 – 2 female cable connectors M8 x 1



Schaltung siehe Seite 661, Nr. 4
 Wiring see page 661, No. 4

Technische Daten Standard Kabel siehe Seite 663
 Specifications of Standard cable see page 663



Bestell-Daten / Order Data

Polzahl Contacts	Kabelmantel Cable jacket	Kabellänge Cable length	Bestell-Nr. ¹⁾ Ordering-No. ¹⁾
3	PUR	1 m	79 5011 10 03
		2 m	79 5011 20 03

Polzahl Contacts	Kabelmantel Cable jacket	Kabellänge Cable length	Bestell-Nr. ¹⁾ Ordering-No. ¹⁾
4/3	PUR	1 m	79 5204 10 04
		2 m	79 5204 20 04

Technische Daten / Specifications

Polzahl	3	4/3	Number of contacts
Steckverbinder Verriegelung	schraub/screw		Connector locking system
Anschlussart	crimpen, am Kabel angespritzt/crimp, moulded		Termination
Anschlussquerschnitt	0,34 mm ² (AWG 22)		Wire gauge
Kabeldurchlass	—		Cable outlet
Schutzart	IP67		Degree of protection
Mechanische Lebensdauer	> 100 Steckzyklen/> 100 mating cycles		Mechanical operation
Obere Grenztemperatur	+ 85 °C		Upper temperature
Untere Grenztemperatur	- 25 °C		Lower temperature
Bemessungsspannung	60 V, 10–30 V mit LED/ with LED	30 V	Rated voltage
Bemessungs-Stoßspannung	1500 V, 500 V mit LED/ with LED	800 V	Rated impulse voltage
Verschmutzungsgrad	3		Pollution degree
Überspannungskategorie	II		Overvoltage categorie
Isolierstoffgruppe	II		Material group
Bemessungsstrom (40°C)	4 A		Rated current (40 °C)
Durchgangswiderstand	≤ 3 mΩ		Contact resistance
Material Kontakt	Stift/pin CuZn (Messing/brass), Buchse/socket CuSn (Bronze/bronze)		Material of contact
Kontaktoberfläche	Au (Gold/gold)		Contact plating
Material Kontaktkörper	PUR		Material of contact body
Material Gehäuse	PUR		Material of housing

¹⁾ Längenvarianten auf Anfrage./ ¹⁾ Other lengths upon request.

Duostecker M12 x 1 – 2 Winkeldosen M8 x 1
Male duo connector M12 x 1 – 2 female angled connectors M8 x 1

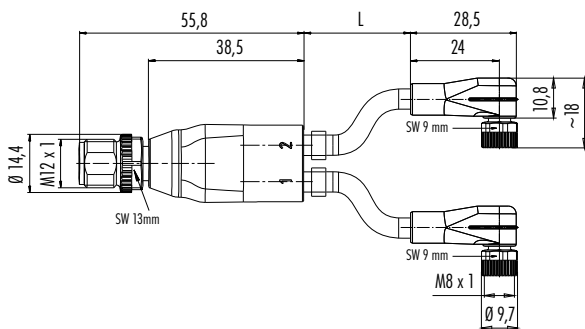
Abbildung / Figure



Schaltung siehe Seite 661, Nr. 4
Wiring see page 661, No. 4

Technische Daten Standard Kabel siehe Seite 663
Specifications of Standard cable see page 663

Maßzeichnung / Drawing



Bestell-Daten / Order Data

Polzahl Contacts	Kabelmantel Cable jacket	Kabellänge Cable length	Bestell-Nr. ¹⁾ Ordering-No. ¹⁾
4/3	PUR	1 m	79 5205 10 04
		2 m	79 5205 20 04

Kabelstecker M12 x 1 – 2 Winkeldosen M8 x 1 mit LED, PNP
Male cable connector M12 x 1 – 2 female angled connectors M8 x 1 with LED, PNP

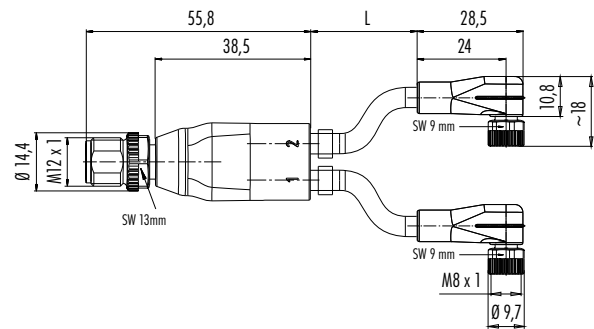
Abbildung / Figure



Schaltung siehe Seite 661, Nr. 4
Wiring see page 661, No. 4

Technische Daten Standard Kabel siehe Seite 663
Specifications of Standard cable see page 663

Maßzeichnung / Drawing



Bestell-Daten / Order Data

Polzahl Contacts	Kabelmantel Cable jacket	Kabellänge Cable length	Bestell-Nr. ¹⁾ Ordering-No. ¹⁾
4/3	PUR	1 m	79 5206 10 04
		2 m	79 5206 20 04

Technische Daten / Specifications

Polzahl	4/3	Number of contacts
Steckverbinder Verriegelung	schraub/screw	Connector locking system
Anschlussart	crimpen, am Kabel angespritzt/crimp, moulded	Termination
Anschlussquerschnitt	0,34 mm ² (AWG 22)	Wire gauge
Kabeldurchlass	—	Cable outlet
Schutzart	IP67	Degree of protection
Mechanische Lebensdauer	> 100 Steckzyklen/> 100 mating cycles	Mechanical operation
Obere Grenztemperatur	+ 85 °C	Upper temperature
Untere Grenztemperatur	- 25 °C	Lower temperature
Bemessungsspannung	30 V, 10–30 V mit LED/ with LED	Rated voltage
Bemessungs-Stoßspannung	800 V, 500 V mit LED/ with LED	Rated impulse voltage
Verschmutzungsgrad	3	Pollution degree
Überspannungskategorie	II	Overvoltage categorie
Isolierstoffgruppe	II	Material group
Bemessungsstrom (40 °C)	4 A	Rated current (40 °C)
Durchgangswiderstand	≤ 3 mΩ	Contact resistance
Material Kontakt	Stift/pin CuZn (Messing/brass), Buchse/socket CuSn (Bronze/bronze)	Material of contact
Kontaktoberfläche	Au (Gold/gold)	Contact plating
Material Kontaktkörper	PUR	Material of contact body
Material Gehäuse	PUR	Material of housing

Winkel-Duostecker M12 x 1 – 2 Kabel Dosen M8 x 1
 Male angled duo connector M12 x 1 – 2 female cable connectors M8 x 1

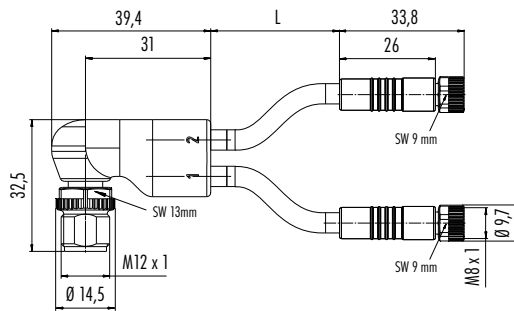
Abbildung / Figure



Schaltung siehe Seite 661, Nr. 4
 Wiring see page 661, No. 4

Technische Daten Standard Kabel siehe Seite 663
 Specifications of Standard cable see page 663

Maßzeichnung / Drawing



Bestell-Daten / Order Data

Polzahl Contacts	Kabelmantel Cable jacket	Kabellänge Cable length	Bestell-Nr. ¹⁾ Ordering-No. ¹⁾
4/3	PUR	1 m	77 9827 3406 50003–0100
		2 m	77 9827 3406 50003–0200

Technische Daten / Specifications

Polzahl	4/3	Number of contacts
Steckverbinder Verriegelung	schraub/screw	Connector locking system
Anschlussart	crimpen, am Kabel angespritzt/crimp, moulded	Termination
Anschlussquerschnitt	0,34 mm ² (AWG 22)	Wire gauge
Kabeldurchlass	—	Cable outlet
Schutzart	IP67	Degree of protection
Mechanische Lebensdauer	> 100 Steckzyklen/> 100 mating cycles	Mechanical operation
Obere Grenztemperatur	+ 85 °C	Upper temperature
Untere Grenztemperatur	- 25 °C	Lower temperature
Bemessungsspannung	30 V	Rated voltage
Bemessungs-Stoßspannung	800 V	Rated impulse voltage
Verschmutzungsgrad	3	Pollution degree
Überspannungskategorie	II	Overvoltage categorie
Isolierstoffgruppe	II	Material group
Bemessungsstrom (40°C)	4 A	Rated current (40 °C)
Durchgangswiderstand	≤ 3 mΩ	Contact resistance
Material Kontakt	Stift/pin CuZn (Messing/brass), Buchse/socket CuSn (Bronze/bronze)	Material of contact
Kontaktoberfläche	Au (Gold/gold)	Contact plating
Material Kontaktkörper	PUR	Material of contact body
Material Gehäuse	PUR	Material of housing

¹⁾ Längenvarianten auf Anfrage./ ¹⁾ Other lengths upon request.

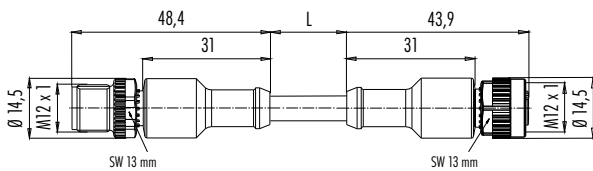
Kabelstecker M12 x 1 – Kabeldose M12 x 1
Male cable connector M12 x 1 – female cable connector M12 x 1

Abbildung / Figure



Technische Daten Standard Kabel siehe Seite 663
Specifications of Standard cable see page 663

Maßzeichnung / Drawing



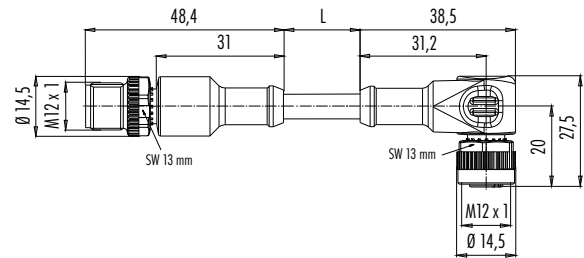
Kabelstecker M12 x 1 – Winkeldose M12 x 1
Male cable connector M12 x 1 – female angled connector M12 x 1

Abbildung / Figure



Technische Daten Standard Kabel siehe Seite 663
Specifications of Standard cable see page 663

Maßzeichnung / Drawing



Bestell-Daten / Order Data

Polzahl Contacts	Kabelmantel Cable jacket	Kabellänge Cable length	Bestell-Nr. ¹⁾ Ordering-No. ¹⁾
3	PUR	1 m	79 5000 10 04
		2 m	79 5000 20 04
4		1 m	79 5001 10 04
		2 m	79 5001 20 04
5		1 m	79 5002 10 05
		2 m	79 5002 20 05

Polzahl Contacts	Kabelmantel Cable jacket	Kabellänge Cable length	Bestell-Nr. ¹⁾ Ordering-No. ¹⁾
3	PUR	1 m	79 5027 10 04
		2 m	79 5027 20 04
4		1 m	79 5028 10 04
		2 m	79 5028 20 04
5		1 m	79 5029 10 05
		2 m	79 5029 20 05

Technische Daten / Specifications

Polzahl	3	4	5	Number of contacts
Steckverbinder Verriegelung	schraub/screw			Connector locking system
Anschlussart	crimpen, am Kabel angespritzt/crimp, moulded			Termination
Anschlussquerschnitt	0,34 mm ² (AWG 22)		0,25 mm ² (AWG 24)	Wire gauge
Kabeldurchlass	—			Cable outlet
Schutzart	IP68/IP69K ²⁾			Degree of protection
Mechanische Lebensdauer	> 100 Steckzyklen/> 100 mating cycles			Mechanical operation
Obere Grenztemperatur	+ 85 °C			Upper temperature
Untere Grenztemperatur	- 25 °C			Lower temperature
Bemessungsspannung	250 V		60 V	Rated voltage
Bemessungs-Stoßspannung	2500 V		1500 V	Rated impulse voltage
Verschmutzungsgrad	3			Pollution degree
Überspannungskategorie	II			Overvoltage categorie
Isolierstoffgruppe	II			Material group
Bemessungsstrom (40 °C)	4 A			Rated current (40 °C)
Durchgangswiderstand	≤ 3 mΩ			Contact resistance
Material Kontakt	Stift/pin CuZn (Messing/brass), Buchse/socket CuSn (Bronze/bronze)			Material of contact
Kontaktoberfläche	Au (Gold/gold)			Contact plating
Material Kontaktkörper	PUR			Material of contact body
Material Gehäuse	PUR			Material of housing

¹⁾ Längenvarianten auf Anfrage. / ¹⁾ Other lengths upon request.
²⁾ IP69K: Die Steckverbinder werden liegend auf der Prüfvorrichtung befestigt. Das Kabel wird zusätzlich nach der Umspritzung fixiert. / ²⁾ IP69K: The connectors are mounted on the tester in a horizontal position. The cable is additionally fixed after moulding.

Kabelstecker M12 x 1 – Winkeldose M12 x 1 mit LED, PNP
Male cable connector M12 x 1 – female angled connector M12 x 1 with LED, PNP

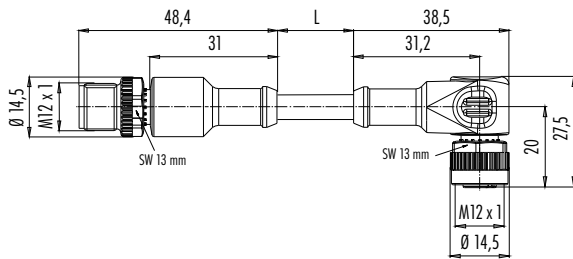
Abbildung / Figure



Schaltung siehe Seite 661, Nr. 1, 2
Wiring see page 661, No. 1, 2

Technische Daten Standard Kabel siehe Seite 663
Specifications of Standard cable see page 663

Maßzeichnung / Drawing



Bestell-Daten / Order Data

Polzahl Contacts	Kabelmantel Cable jacket	Kabellänge Cable length	Bestell-Nr. ¹⁾ Ordering-No. ¹⁾
3	PUR	1 m	79 5003 10 04
		2 m	79 5003 20 04
4		1 m	79 5004 10 04
		2 m	79 5004 20 04

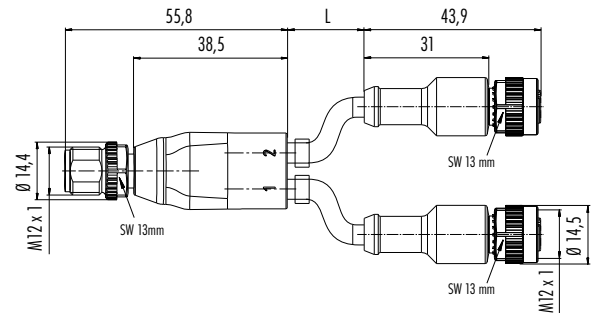
Duo-stecker M12 x 1 – 2 Kabel-dosen M12 x 1
Male duo connector M12 x 1 – 2 female cable connectors M12 x 1

Abbildung / Figure



Schaltung siehe Seite 661, Nr. 4
Wiring see page 661, No. 4

Technische Daten Standard Kabel siehe Seite 663
Specifications of Standard cable see page 663



Polzahl Contacts	Kabelmantel Cable jacket	Kabellänge Cable length	Bestell-Nr. ¹⁾ Ordering-No. ¹⁾
4/3	PUR	1 m	79 5200 10 04
		2 m	79 5200 20 04

Technische Daten / Specifications

Polzahl	3	4/3	Number of contacts
Steckverbinder Verriegelung	schraub/screw		Connector locking system
Anschlussart	crimpen, am Kabel angespritzt/crimp, moulded		Termination
Anschlussquerschnitt	0,34 mm ² (AWG 22)		Wire gauge
Kabeldurchlass	—		Cable outlet
Schutzart	IP68		Degree of protection
Mechanische Lebensdauer	> 100 Steckzyklen/> 100 mating cycles		Mechanical operation
Obere Grenztemperatur	+ 85 °C		Upper temperature
Untere Grenztemperatur	– 25 °C		Lower temperature
Bemessungsspannung	250 V, 10–30 V mit LED/ with LED	250 V	Rated voltage
Bemessungs-Stoßspannung	2500 V, 500 V mit LED/ with LED	2500 V	Rated impulse voltage
Verschmutzungsgrad	3		Pollution degree
Überspannungskategorie	II		Overvoltage categorie
Isolierstoffgruppe	II		Material group
Bemessungsstrom (40°C)	4 A		Rated current (40 °C)
Durchgangswiderstand	≤ 3 mΩ		Contact resistance
Material Kontakt	Stift/pin CuZn (Messing/brass), Buchse/socket CuSn (Bronze/bronze)		Material of contact
Kontaktoberfläche	Au (Gold/gold)		Contact plating
Material Kontaktkörper	PUR		Material of contact body
Material Gehäuse	PUR		Material of housing

¹⁾ Längenvarianten auf Anfrage./ ¹⁾ Other lengths upon request.

Duostecker M12 x 1 – 2 Kabel Dosen M12 x 1, geschirmt
Male duo connector M12 x 1 – 2 female cable connectors M12 x 1, shielded

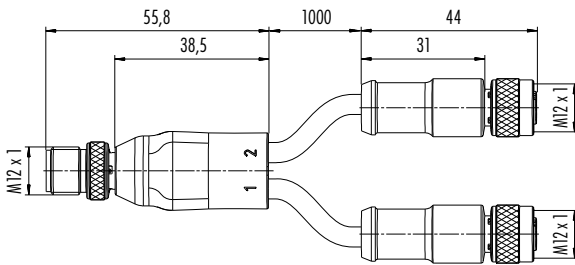
Abbildung / Figure



Schaltung siehe Seite 661, Nr. 5
Wiring see page 661, No. 5

Technische Daten Standard Kabel siehe Seite 663
Specifications of Standard cable see page 663

Maßzeichnung / Drawing



Duostecker M12 x 1 – 2 Kabel Dosen M12 x 1, CAN-Bus
Male duo connector M12 x 1 – 2 female cable connectors M12 x 1, CAN-Bus

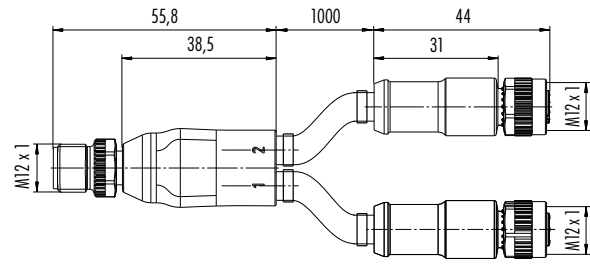
Abbildung / Figure



Schaltung siehe Seite 661, Nr. 6
Wiring see page 661, No. 6

Technische Daten Standard Kabel siehe Seite 663
Specifications of Standard cable see page 663

Maßzeichnung / Drawing



Bestell-Daten / Order Data

Polzahl Contacts	Kabelmantel Cable jacket	Kabellänge Cable length	Bestell-Nr. ¹⁾ Ordering-No. ¹⁾
4/3	PUR	1 m	79 5234 10 04
		2 m	79 5234 20 04

Polzahl Contacts	Kabelmantel Cable jacket	Kabellänge Cable length	Bestell-Nr. ¹⁾ Ordering-No. ¹⁾
5	PUR	1 m	79 5229 10 05
		2 m	79 5229 20 05

Technische Daten / Specifications

Polzahl	4/3	5	Number of contacts
Steckverbinder Verriegelung	schraub/screw		Connector locking system
Anschlussart	crimpen, am Kabel angespritzt/crimp, moulded		Termination
Anschlussquerschnitt	3 x 0,34 mm ² (AWG 22)	1 x 2 x 0,34 mm ² (1 x 2 x AWG 22), 1 x 2 x 0,25 mm ² (1 x 2 x AWG 24)	Wire gauge
Kabeldurchlass	—		Cable outlet
Schutzart	IP68	IP67	Degree of protection
Mechanische Lebensdauer	> 100 Steckzyklen/> 100 mating cycles		Mechanical operation
Obere Grenztemperatur	+ 85 °C		Upper temperature
Untere Grenztemperatur	- 25 °C		Lower temperature
Bemessungsspannung	250 V	60 V	Rated voltage
Bemessungs-Stoßspannung	2500 V	1500 V	Rated impulse voltage
Verschmutzungsgrad	3		Pollution degree
Überspannungskategorie	II		Overvoltage categorie
Isolierstoffgruppe	II		Material group
Bemessungsstrom (40 °C)	4 A		Rated current (40 °C)
Durchgangswiderstand	≤ 3 mΩ		Contact resistance
Material Kontakt	Stift/pin CuZn (Messing/brass), Buchse/socket CuSn (Bronze/bronze)		Material of contact
Kontaktoberfläche	Au (Gold/gold)		Contact plating
Material Kontaktkörper	PUR		Material of contact body
Material Gehäuse	PUR		Material of housing

Duostecker M12 x 1 – 2 Kabeldosen M12 x 1, PROFIBUS
Male duo connector M12 x 1 – 2 female cable connectors M12 x 1, PROFIBUS

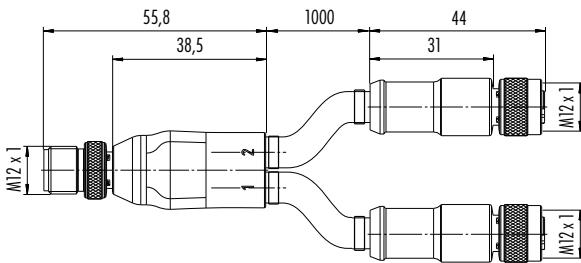
Abbildung / Figure



Schaltung siehe Seite 661, Nr. 7
Wiring see page 661, No. 7

Technische Daten Standard Kabel siehe Seite 664
Specifications of Standard cable see page 664

Maßzeichnung / Drawing



Bestell-Daten / Order Data

Polzahl Contacts	Kabelmantel Cable jacket	Kabellänge Cable length	Bestell-Nr. ¹⁾ Ordering-No. ¹⁾
2	PUR	1 m	79 5225 10 02
		2 m	79 5225 20 02

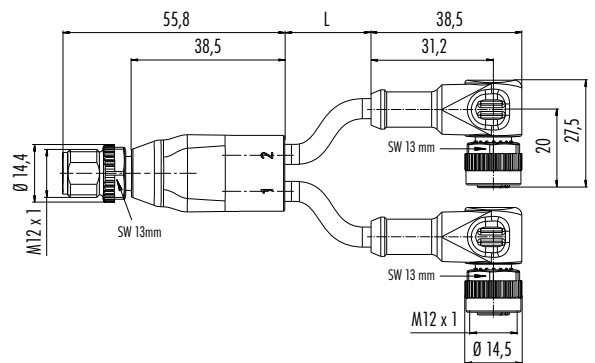
Duostecker M12 x 1 – 2 Winkeldosen M12 x 1
Male duo connector M12 x 1 – 2 female angled connectors M12 x 1

Abbildung / Figure



Schaltung siehe Seite 661, Nr. 4
Wiring see page 661, No. 4

Technische Daten Standard Kabel siehe Seite 663
Specifications of Standard cable see page 663



Polzahl Contacts	Kabelmantel Cable jacket	Kabellänge Cable length	Bestell-Nr. ¹⁾ Ordering-No. ¹⁾
4/3	PUR	1 m	79 5201 10 04
		2 m	79 5201 20 04

Technische Daten / Specifications

Polzahl	2	4/3	Number of contacts
Steckverbinder Verriegelung	schraub/screw		Connector locking system
Anschlussart	crimpen, am Kabel angespritzt/crimp, moulded		Termination
Anschlussquerschnitt	0,25 mm ² (AWG 24)	3 x 0,34 mm ² (AWG 22)	Wire gauge
Kabeldurchlass	—		Cable outlet
Schutzart	IP65	IP68	Degree of protection
Mechanische Lebensdauer	> 100 Steckzyklen/> 100 mating cycles		Mechanical operation
Obere Grenztemperatur	+ 85 °C		Upper temperature
Untere Grenztemperatur	- 25 °C		Lower temperature
Bemessungsspannung	60 V	250 V	Rated voltage
Bemessungs-Stoßspannung	1500 V	2500 V	Rated impulse voltage
Verschmutzungsgrad	3		Pollution degree
Überspannungskategorie	II		Overvoltage categorie
Isolierstoffgruppe	II		Material group
Bemessungsstrom (40°C)	4 A		Rated current (40 °C)
Durchgangswiderstand	≤ 3 mΩ		Contact resistance
Material Kontakt	Stift/pin CuZn (Messing/brass), Buchse/socket CuSn (Bronze/bronze)		Material of contact
Kontaktoberfläche	Au (Gold/gold)		Contact plating
Material Kontaktkörper	PUR		Material of contact body
Material Gehäuse	PUR		Material of housing

¹⁾ Längenvarianten auf Anfrage./ ¹⁾ Other lengths upon request.

Duostecker M12 x 1 – 2 Winkeldosen M12x 1 mit LED, PNP
Male duo connector M12 x 1 – 2 female angled connectors M12 x 1 with LED, PNP

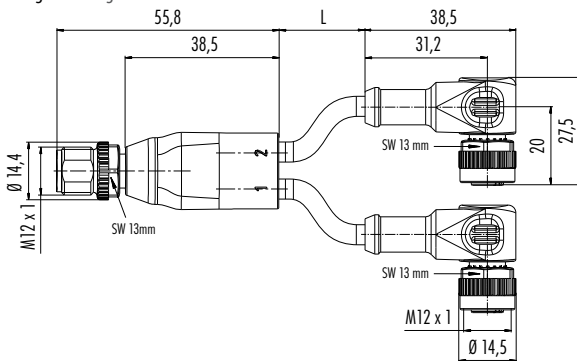
Abbildung / Figure



Schaltung siehe Seite 661, Nr. 4
Wiring see page 661, No. 4

Technische Daten Standard Kabel siehe Seite 663
Specifications of Standard cable see page 663

Maßzeichnung / Drawing



Bestell-Daten / Order Data

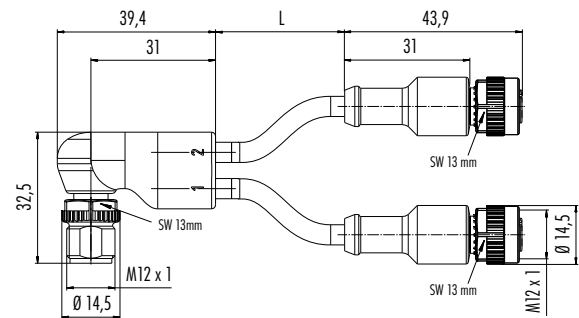
Polzahl Contacts	Kabelmantel Cable jacket	Kabellänge Cable length	Bestell-Nr. ¹⁾ Ordering-No. ¹⁾
4/3	PUR	2 m	79 5202 20 04

Winkel-Duostecker M12 x 1 – 2 Kabeldosen M12 x 1
Male angled duo connector M12 x 1 – 2 female cable connectors M12 x 1



Schaltung siehe Seite 661, Nr. 4
Wiring see page 661, No. 4

Technische Daten Standard Kabel siehe Seite 663
Specifications of Standard cable see page 663



Polzahl Contacts	Kabelmantel Cable jacket	Kabellänge Cable length	Bestell-Nr. ¹⁾ Ordering-No. ¹⁾
4/3	PUR	1 m	77 9827 3430 50003-0100
		2 m	77 9827 3430 50003-0200

Technische Daten / Specifications

Polzahl	4/3	Number of contacts
Steckverbinder Verriegelung	schraub/screw	Connector locking system
Anschlussart	crimpen, am Kabel angespritzt/crimp, moulded	Termination
Anschlussquerschnitt	0,34 mm ² (AWG 22)	Wire gauge
Kabeldurchlass	—	Cable outlet
Schutzart	IP68	Degree of protection
Mechanische Lebensdauer	> 100 Steckzyklen/> 100 mating cycles	Mechanical operation
Obere Grenztemperatur	+ 85 °C	Upper temperature
Untere Grenztemperatur	- 25 °C	Lower temperature
Bemessungsspannung	250 V, 10–30 V mit LED/ with LED	Rated voltage
Bemessungs-Stoßspannung	2500 V, 500 V mit LED/ with LED	Rated impulse voltage
Verschmutzungsgrad	3	Pollution degree
Überspannungskategorie	II	Overvoltage categorie
Isolierstoffgruppe	II	Material group
Bemessungsstrom (40 °C)	4 A	Rated current (40 °C)
Durchgangswiderstand	≤ 3 mΩ	Contact resistance
Material Kontakt	Stift/pin CuZn (Messing/brass), Buchse/socket CuSn (Bronze/bronze)	Material of contact
Kontaktoberfläche	Au (Gold/gold)	Contact plating
Material Kontaktkörper	PUR	Material of contact body
Material Gehäuse	PUR	Material of housing



Kabelstecker M12 x 1 – Kabeldose M12 x 1, PUR, Power

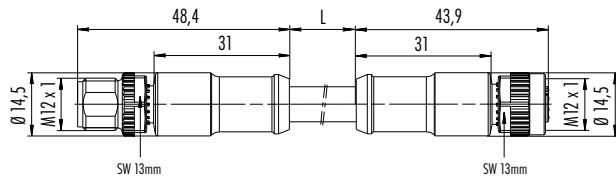
Male cable connector M12 x 1 – female cable connector M12 x 1, PUR, Power

Abbildung / Figure



Technische Daten Standard Kabel siehe Seite 664
Specifications of Standard cable see page 664

Maßzeichnung / Drawing

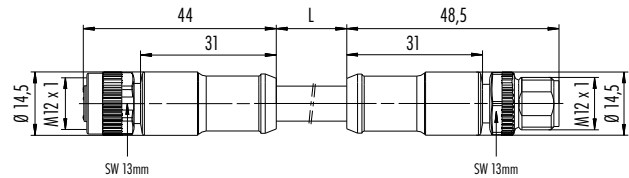


Kabelstecker M12 x 1, S-Kodierung – Kabeldose M12 x 1, S-Kodierung, PUR, Power

Male cable connector M12 x 1, S-Coding – female cable connector M12 x 1, S-Coding, PUR, Power



Technische Daten Standard Kabel siehe Seite 664
Specifications of Standard cable see page 664



Bestell-Daten / Order Data

Polzahl Contacts	Kabelmantel Cable jacket	Kabellänge Cable length	Bestell-Nr. ¹⁾ Ordering-No. ¹⁾
4	PUR	2 m	77 0606 0605 50704–0200
		5 m	77 0606 0605 50704–0500

Polzahl Contacts	Kabelmantel Cable jacket	Kabellänge Cable length	Bestell-Nr. ¹⁾ Ordering-No. ¹⁾
2+PE	PUR	2 m	77 0690 0689 50703–0200
		5 m	77 0690 0689 50703–0500
3+PE	PUR	2 m	77 0690 0689 50704–0200
		5 m	77 0690 0689 50704–0500

Technische Daten / Specifications

Polzahl	4	2+PE	3+PE	Number of contacts
Steckverbinder Verriegelung	schraub/screw			Connector locking system
Anschlussart	crimpen, am Kabel angespritzt/crimp, moulded			Termination
Anschlussquerschnitt	1,5 mm ² (AWG 16)			Wire gauge
Kabeldurchlass	—			Cable outlet
Schutzart	IP68			Degree of protection
Mechanische Lebensdauer	> 100 Steckzyklen/> 100 mating cycles			Mechanical operation
Obere Grenztemperatur	+ 85 °C			Upper temperature
Untere Grenztemperatur	– 25 °C			Lower temperature
Bemessungsspannung	250 V	630 V		Rated voltage
Bemessungs-Stoßspannung	2500 V	6000 V		Rated impulse voltage
Verschmutzungsgrad	3			Pollution degree
Überspannungskategorie	II	III		Overvoltage categorie
Isolierstoffgruppe	II			Material group
Bemessungsstrom (40 °C)	8 A	16 A	12 A	Rated current (40 °C)
Durchgangswiderstand	≤ 3 mΩ		≤ 5 mΩ	Contact resistance
Material Kontakt	Stift/pin CuZn (Messing/brass), Buchse/socket CuSn (Bronze/bronze)		CuZn (Messing/brass)	Material of contact
Kontaktoberfläche	Au (Gold/gold)			Contact plating
Material Kontaktkörper	PUR	PA		Material of contact body
Material Gehäuse	PUR			Material of housing

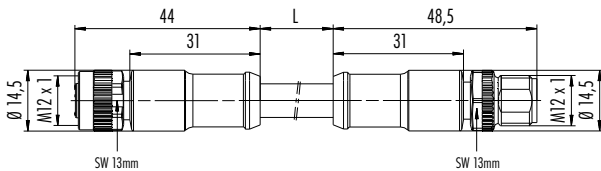
Kabelstecker M12 x 1, T-Kodierung – Kabeldose M12 x 1, T-Kodierung, PUR, ■ Power
 Male cable connector M12 x 1, T-Coding – female cable connector M12 x 1, T-Coding, PUR, ■ Power

Abbildung / Figure



Technische Daten Standard Kabel siehe Seite 664
 Specifications of Standard cable see page 664

Maßzeichnung / Drawing



Bestell-Daten / Order Data

Polzahl Contacts	Kabelmantel Cable jacket	Kabellänge Cable length	Bestell-Nr. ¹⁾ Ordering-No. ¹⁾
4	PUR	2 m	77 0630 0629 50704-0200
		5 m	77 0630 0629 50704-0500

Technische Daten / Specifications

Polzahl	4	Number of contacts
Steckverbinder Verriegelung	Schraub/Screw	Connector locking system
Anschlussart	crimpen, am Kabel angespritzt/crimp, moulded	Termination
Anschlussquerschnitt	1,5 mm ² (AWG 16)	Wire gauge
Kabeldurchlass	—	Cable outlet
Schutzart	IP68	Degree of protection
Mechanische Lebensdauer	> 100 Steckzyklen/> 100 mating cycles	Mechanical operation
Obere Grenztemperatur	+ 85 °C	Upper temperature
Untere Grenztemperatur	- 25 °C	Lower temperature
Bemessungsspannung	63 V	Rated voltage
Bemessungs-Stoßspannung	6000 V	Rated impulse voltage
Verschmutzungsgrad	3	Pollution degree
Überspannungskategorie	III	Overvoltage categorie
Isolierstoffgruppe	III	Material group
Bemessungsstrom (40°C)	12 A	Rated current (40 °C)
Durchgangswiderstand	≤ 3 mΩ	Contact resistance
Material Kontakt	Stift/pin CuZn (Messing/brass), Buchse/socket CuSn (Bronze/bronze)	Material of contact
Kontaktoberfläche	Au (Gold/gold)	Contact plating
Material Kontaktkörper	PUR	Material of contact body
Material Gehäuse	PUR	Material of housing

¹⁾ Längenvarianten auf Anfrage./ ¹⁾ Other lengths upon request.

Kabelstecker M12 x 1 – Kabeldose M12 x 1, PVC, Edelstahl-Gewindeverriegelung, Food and Beverage
Male cable connector M12 x 1 – female cable connector M12 x 1, PVC, stainless steel locking ring, Food and Beverage

Kabelstecker M12 x 1 – Kabeldose M12 x 1, PP, Edelstahl-Gewindeverriegelung, Food and Beverage, FDA konform
Male cable connector M12 x 1 – female cable connector M12 x 1, PP, stainless steel locking ring, Food and Beverage, acc.to FDA

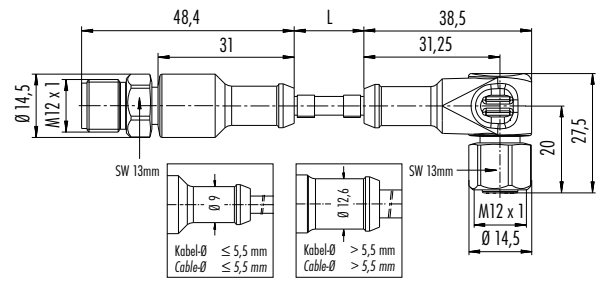
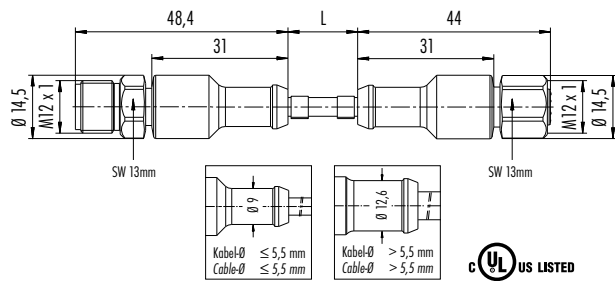
Abbildung / Figure



Technische Daten Food and Beverage Kabel siehe Seite 664
Specifications of Food and Beverage cable see page 664

Technische Daten Food and Beverage Kabel siehe Seite 664
Specifications of Food and Beverage cable see page 664

Maßzeichnung / Drawing



Bestell-Daten / Order Data

Polzahl Contacts	Kabelmantel Cable jacket	Kabellänge Cable length	Bestell-Nr. ¹⁾ Ordering-No. ¹⁾
3	PVC	2 m	77 3730 3729 20403-0200
		5 m	77 3730 3729 20403-0500
4	PVC	2 m	77 3730 3729 20404-0200
		5 m	77 3730 3729 20404-0500
5	PVC	2 m	77 3730 3729 20405-0200
		5 m	77 3730 3729 20405-0500
8	PVC	2 m	77 3730 3729 20908-0200
		5 m	77 3730 3729 20908-0500
12	PVC	2 m	77 3730 3729 20912-0200
		5 m	77 3730 3729 20912-0500

Polzahl Contacts	Kabelmantel Cable jacket	Kabellänge Cable length	Bestell-Nr. ¹⁾ Ordering-No. ¹⁾
3	PP	2 m	77 3730 3729 40403-0200
		5 m	77 3730 3729 40403-0500
4	PP	2 m	77 3730 3729 40404-0200
		5 m	77 3730 3729 40404-0500
5	PP	2 m	77 3730 3729 40405-0200
		5 m	77 3730 3729 40405-0500
8	PP	2 m	77 3730 3729 40908-0200
		5 m	77 3730 3729 40908-0500
12	PP	2 m	77 3730 3729 40912-0200
		5 m	77 3730 3729 40912-0500

Technische Daten / Specifications

Polzahl	3	4	5	8	12	Number of contacts
Steckverbinder Verriegelung	schraub/screw					Connector locking system
Anschlussart	crimpen, am Kabel angespritzt/crimp, moulded					Termination
Anschlussquerschnitt	0,08 mm ² – 0,34 mm ² (AWG 28 – AWG 22)					Wire gauge
Kabeldurchlass	—					Cable outlet
Schutzart	IP67, IP69K					Degree of protection
Mechanische Lebensdauer	> 100 Steckzyklen/> 100 mating cycles					Mechanical operation
Obere Grenztemperatur	+ 105 °C					Upper temperature
Untere Grenztemperatur	- 40 °C					Lower temperature
Bemessungsspannung	250 V		60 V		30 V	Rated voltage
Bemessungs-Stoßspannung	2500 V		1500 V		800 V	Rated impulse voltage
Verschmutzungsgrad	3					Pollution degree
Überspannungskategorie	II					Overvoltage categorie
Isolierstoffgruppe	II					Material group
Bemessungsstrom (40 °C)	2 A (0,14 mm ²), 4 A			2 A	1,5 A	Rated current (40 °C)
Durchgangswiderstand	≤ 3 mΩ					Contact resistance
Material Kontakt	Stift/pin CuZn (Messing/brass), Buchse/socket CuSn (Bronze/bronze)					Material of contact
Kontaktoberfläche	Au (Gold/gold)					Contact plating
Material Kontaktkörper	PP					Material of contact body
Material Gehäuse	PP					Material of housing

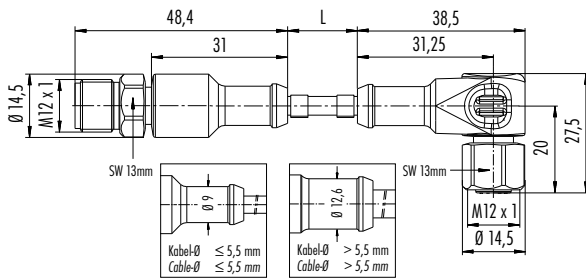
Kabelstecker M12 x 1 – Winkeldose M12 x 1, PVC, Edelstahl-Gewindeverriegelung, Food and Beverage
 Male cable connector M12 x 1 – female angled connector M12 x 1, PVC, stainless steel locking ring, Food and Beverage

Abbildung / Figure



Technische Daten Food and Beverage Kabel siehe Seite 664
 Specifications of Food and Beverage cable see page 664

Maßzeichnung / Drawing



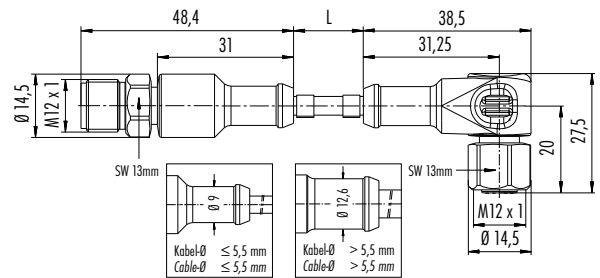
Bestell-Daten / Order Data

Polzahl Contacts	Kabelmantel Cable jacket	Kabellänge Cable length	Bestell-Nr. ¹⁾ Ordering-No. ¹⁾
3	PVC	2 m	77 3734 3729 20403-0200
		5 m	77 3734 3729 20403-0500
4	PVC	2 m	77 3734 3729 20404-0200
		5 m	77 3734 3729 20404-0500
5	PVC	2 m	77 3734 3729 20405-0200
		5 m	77 3734 3729 20405-0500
8	PVC	2 m	77 3734 3729 20908-0200
		5 m	77 3734 3729 20908-0500
12	PVC	2 m	77 3734 3729 20912-0200
		5 m	77 3734 3729 20912-0500

Kabelstecker M12 x 1 – Winkeldose M12 x 1, PP, Edelstahl-Gewindeverriegelung, Food and Beverage, FDA konform
 Male cable connector M12 x 1 – female angled connector M12 x 1, PP, stainless steel locking ring, Food and Beverage, acc.to FDA



Technische Daten Food and Beverage Kabel siehe Seite 664
 Specifications of Food and Beverage cable see page 664



Polzahl Contacts	Kabelmantel Cable jacket	Kabellänge Cable length	Bestell-Nr. ¹⁾ Ordering-No. ¹⁾
3	PP	2 m	77 3734 3729 40403-0200
		5 m	77 3734 3729 40403-0500
4	PP	2 m	77 3734 3729 40404-0200
		5 m	77 3734 3729 40404-0500
5	PP	2 m	77 3734 3729 40405-0200
		5 m	77 3734 3729 40405-0500
8	PP	2 m	77 3734 3729 40908-0200
		5 m	77 3734 3729 40908-0500
12	PP	2 m	77 3734 3729 40912-0200
		5 m	77 3734 3729 40912-0500

Technische Daten / Specifications

Polzahl	3	4	5	8	12	Number of contacts
Steckverbinder Verriegelung	schraub/screw					Connector locking system
Anschlussart	crimpen, am Kabel angespritzt/crimp, moulded					Termination
Anschlussquerschnitt	0,08 mm ² – 0,34 mm ² (AWG 28 – AWG 22)					Wire gauge
Kabeldurchlass	—					Cable outlet
Schutzart	IP67, IP69K					Degree of protection
Mechanische Lebensdauer	> 100 Steckzyklen/> 100 mating cycles					Mechanical operation
Obere Grenztemperatur	+ 105 °C					Upper temperature
Untere Grenztemperatur	– 40 °C					Lower temperature
Bemessungsspannung	250 V		60 V		30 V	Rated voltage
Bemessungs-Stoßspannung	2500 V		1500 V		800 V	Rated impulse voltage
Verschmutzungsgrad	3					Pollution degree
Überspannungskategorie	II					Overvoltage categorie
Isolierstoffgruppe	II					Material group
Bemessungsstrom (40°C)	2 A (0,14 mm ²), 4 A			2 A	1,5 A	Rated current (40 °C)
Durchgangswiderstand	≤ 3 mΩ					Contact resistance
Material Kontakt	Stift/pin CuZn (Messing/brass), Buchse/socket CuSn (Bronze/bronze)					Material of contact
Kontaktfläche	Au (Gold/gold)					Contact plating
Material Kontaktkörper	PP					Material of contact body
Material Gehäuse	PP					Material of housing

¹⁾ Längenvarianten auf Anfrage. / ¹⁾ Other lengths upon request.

Winkelstecker M12 x 1 – Kabeldose M12 x 1, PVC, Edelstahl-Gewindeverriegelung, Food and Beverage
 Male angled connector M12 x 1 – female cable connector M12 x 1, PVC, stainless steel locking ring, Food and Beverage

Winkelstecker M12 x 1 – Kabeldose M12 x 1, PP, Edelstahl-Gewindeverriegelung, Food and Beverage, FDA konform
 Male angled connector M12 x 1 – female cable connector M12 x 1, PP, stainless steel locking ring, Food and Beverage, acc.to FDA

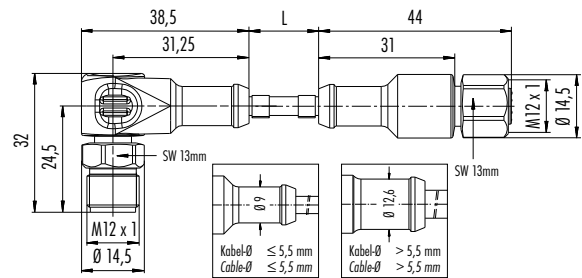
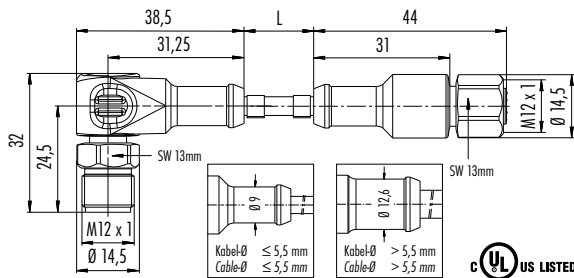
Abbildung / Figure



Technische Daten Food and Beverage Kabel siehe Seite 664
 Specifications of Food and Beverage cable see page 664

Technische Daten Food and Beverage Kabel siehe Seite 664
 Specifications of Food and Beverage cable see page 664

Maßzeichnung / Drawing



Bestell-Daten / Order Data

Polzahl Contacts	Kabelmantel Cable jacket	Kabellänge Cable length	Bestell-Nr. ¹⁾ Ordering-No. ¹⁾
3	PVC	2 m	77 3730 3727 20403-0200
		5 m	77 3730 3727 20403-0500
4	PVC	2 m	77 3730 3727 20404-0200
		5 m	77 3730 3727 20404-0500
5	PVC	2 m	77 3730 3727 20405-0200
		5 m	77 3730 3727 20405-0500
8	PVC	2 m	77 3730 3727 20908-0200
		5 m	77 3730 3727 20908-0500
12	PVC	2 m	77 3730 3727 20912-0200
		5 m	77 3730 3727 20912-0500

Polzahl Contacts	Kabelmantel Cable jacket	Kabellänge Cable length	Bestell-Nr. ¹⁾ Ordering-No. ¹⁾
3	PP	2 m	77 3730 3727 40403-0200
		5 m	77 3730 3727 40403-0500
4	PP	2 m	77 3730 3727 40404-0200
		5 m	77 3730 3727 40404-0500
5	PP	2 m	77 3730 3727 40405-0200
		5 m	77 3730 3727 40405-0500
8	PP	2 m	77 3730 3727 40908-0200
		5 m	77 3730 3727 40908-0500
12	PP	2 m	77 3730 3727 40912-0200
		5 m	77 3730 3727 40912-0500

Technische Daten / Specifications

Polzahl	3	4	5	8	12	Number of contacts
Steckverbinder Verriegelung	schraub/screw					Connector locking system
Anschlussart	crimpen, am Kabel angespritzt/crimp, moulded					Termination
Anschlussquerschnitt	0,08 mm ² – 0,34 mm ² (AWG 28 – AWG 22)					Wire gauge
Kabeldurchlass	—					Cable outlet
Schutzart	IP67, IP69K					Degree of protection
Mechanische Lebensdauer	> 100 Steckzyklen/> 100 mating cycles					Mechanical operation
Obere Grenztemperatur	+ 105 °C					Upper temperature
Untere Grenztemperatur	- 40 °C					Lower temperature
Bemessungsspannung	250 V		60 V		30 V	Rated voltage
Bemessungs-Stoßspannung	2500 V		1500 V		800 V	Rated impulse voltage
Verschmutzungsgrad	3					Pollution degree
Überspannungskategorie	II					Overvoltage categorie
Isolierstoffgruppe	II					Material group
Bemessungsstrom (40 °C)	2 A (0,14 mm ²), 4 A			2 A	1,5 A	Rated current (40 °C)
Durchgangswiderstand	≤ 3 mΩ					Contact resistance
Material Kontakt	Stift/pin CuZn (Messing/brass), Buchse/socket CuSn (Bronze/bronze)					Material of contact
Kontaktoberfläche	Au (Gold/gold)					Contact plating
Material Kontaktkörper	PP					Material of contact body
Material Gehäuse	PP					Material of housing

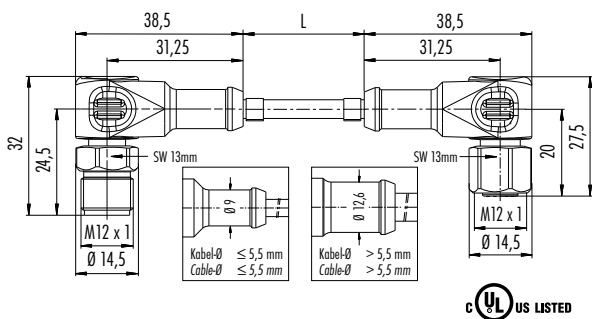
Winkelstecker M12 x 1 – Winkeldose M12 x 1, PVC, Edelstahl-Gewindeverriegelung, Food and Beverage
 Male angled connector M12 x 1 – female angled connector M12 x 1, PVC, stainless steel locking ring, Food and Beverage

Abbildung / Figure



Technische Daten Food and Beverage Kabel siehe Seite 664
 Specifications of Food and Beverage cable see page 664

Maßzeichnung / Drawing



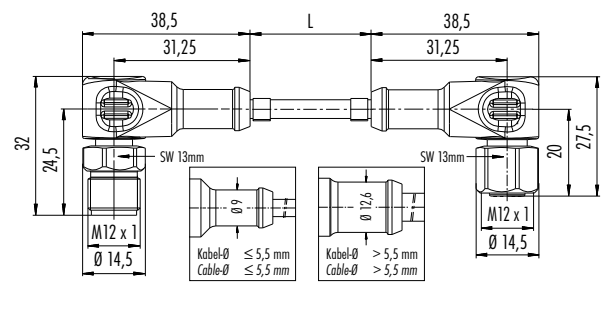
Bestell-Daten / Order Data

Polzahl Contacts	Kabelmantel Cable jacket	Kabellänge Cable length	Bestell-Nr. ¹⁾ Ordering-No. ¹⁾
3	PVC	2 m	77 3734 3727 20403-0200
		5 m	77 3734 3727 20403-0500
4	PVC	2 m	77 3734 3727 20404-0200
		5 m	77 3734 3727 20404-0500
5	PVC	2 m	77 3734 3727 20405-0200
		5 m	77 3734 3727 20405-0500
8	PVC	2 m	77 3734 3727 20908-0200
		5 m	77 3734 3727 20908-0500
12	PVC	2 m	77 3734 3727 20912-0200
		5 m	77 3734 3727 20912-0500

Winkelstecker M12 x 1 – Winkeldose M12 x 1, PP, Edelstahl-Gewindeverriegelung, Food and Beverage, FDA konform
 Male angled connector M12 x 1 – female angled connector M12 x 1, PP, stainless steel locking ring, Food and Beverage, acc.to FDA



Technische Daten Food and Beverage Kabel siehe Seite 664
 Specifications of Food and Beverage cable see page 664



Polzahl Contacts	Kabelmantel Cable jacket	Kabellänge Cable length	Bestell-Nr. ¹⁾ Ordering-No. ¹⁾
3	PP	2 m	77 3734 3727 40403-0200
		5 m	77 3734 3727 40403-0500
4	PP	2 m	77 3734 3727 40404-0200
		5 m	77 3734 3727 40404-0500
5	PP	2 m	77 3734 3727 40405-0200
		5 m	77 3734 3727 40405-0500
8	PP	2 m	77 3734 3727 40908-0200
		5 m	77 3734 3727 40908-0500
12	PP	2 m	77 3734 3727 40912-0200
		5 m	77 3734 3727 40912-0500

Technische Daten / Specifications

Polzahl	3	4	5	8	12	Number of contacts
Steckverbinder Verriegelung	schraub/screw					Connector locking system
Anschlussart	crimpen, am Kabel angespritzt/crimp, moulded					Termination
Anschlussquerschnitt	0,08 mm ² – 0,34 mm ² (AWG 28 – AWG 22)					Wire gauge
Kabeldurchlass	—					Cable outlet
Schutzart	IP67, IP69K					Degree of protection
Mechanische Lebensdauer	> 100 Steckzyklen/> 100 mating cycles					Mechanical operation
Obere Grenztemperatur	+ 105 °C					Upper temperature
Untere Grenztemperatur	– 40 °C					Lower temperature
Bemessungsspannung	250 V		60 V		30 V	Rated voltage
Bemessungs-Stoßspannung	2500 V		1500 V		800 V	Rated impulse voltage
Verschmutzungsgrad	3					Pollution degree
Überspannungskategorie	II					Overvoltage categorie
Isolierstoffgruppe	II					Material group
Bemessungsstrom (40°C)	2 A (0,14 mm ²), 4 A			2 A	1,5 A	Rated current (40 °C)
Durchgangswiderstand	≤ 3 mΩ					Contact resistance
Material Kontakt	Stift/pin CuZn (Messing/brass), Buchse/socket CuSn (Bronze/bronze)					Material of contact
Kontaktoberfläche	Au (Gold/gold)					Contact plating
Material Kontaktkörper	PP					Material of contact body
Material Gehäuse	PP					Material of housing

¹⁾ Längensvarianten auf Anfrage./ ¹⁾ Other lengths upon request.

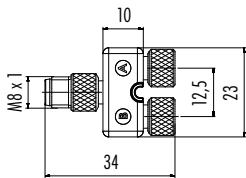
Zweifachverteiler, Stecker M8 x 1 – 2 Dosen M8 x 1
Twin distributor, male connector M8 x 1 – 2 female connectors M8 x 1

Abbildung / Figure



Schaltung siehe Seite 662, Nr. 11
Wiring see page 662, No. 11

Maßzeichnung / Drawing



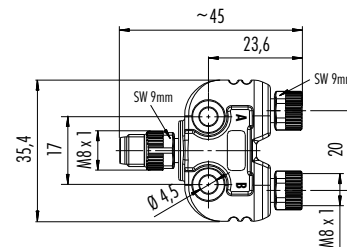
Zweifachverteiler, Stecker M8 x 1 – 2 Dosen M8 x 1
Twin distributor, male connector M8 x 1 – 2 female connectors M8 x 1

Abbildung / Figure



Schaltung siehe Seite 662, Nr. 11
Wiring see page 662, No. 11

Maßzeichnung / Drawing



Bestell-Daten / Order Data

Polzahl Contacts	Bestell-Nr. Ordering-No.
4/3	79 5280 00 04

Polzahl Contacts	Bestell-Nr. Ordering-No.
4/3	79 5232 70 04

Technische Daten / Specifications

Polzahl	4/3	Number of contacts
Steckverbinder Verriegelung	schraub/screw	Connector locking system
Anschlussart	—	Termination
Anschlussquerschnitt	—	Wire gauge
Kabeldurchlass	—	Cable outlet
Schutzart	IP68	Degree of protection
Mechanische Lebensdauer	> 100 Steckzyklen/> 100 mating cycles	Mechanical operation
Obere Grenztemperatur	+ 85 °C	Upper temperature
Untere Grenztemperatur	- 25 °C	Lower temperature
Bemessungsspannung	60 V	Rated voltage
Bemessungs-Stoßspannung	1500 V	Rated impulse voltage
Verschmutzungsgrad	3	Pollution degree
Überspannungskategorie	II	Overvoltage categorie
Isolierstoffgruppe	II	Material group
Bemessungsstrom (40 °C)	4 A	Rated current (40 °C)
Durchgangswiderstand	≤ 3 mΩ	Contact resistance
Material Kontakt	Stift/pin CuZn (Messing/brass), Buchse/socket CuSn (Bronze/bronze)	Material of contact
Kontaktoberfläche	Au (Gold/gold)	Contact plating
Material Kontaktkörper	PUR	Material of contact body
Material Gehäuse	PUR	Material of housing

Zweifachverteiler, Stecker M12 x 1 – 2 Dosen M8 x 1

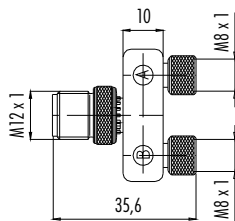
Twin distributor, male connector M12 x 1 – 2 female connectors M8 x 1

Abbildung / Figure



Schaltung siehe Seite 662, Nr. 11
Wiring see page 662, No. 11

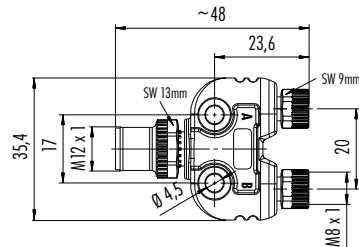
Maßzeichnung / Drawing



Zweifachverteiler, Stecker M12 x 1 – 2 Dosen M8 x 1

Twin distributor, male connector M12 x 1 – 2 female connectors M8 x 1

Schaltung siehe Seite 662, Nr. 11
Wiring see page 662, No. 11



Bestell-Daten / Order Data

Polzahl Contacts	Bestell-Nr. Ordering-No.
4/3	79 5204 00 04

Polzahl Contacts	Bestell-Nr. Ordering-No.
4/3	79 5232 90 04

Technische Daten / Specifications

Polzahl	4/3	Number of contacts
Steckverbinder Verriegelung	schraub/screw	Connector locking system
Anschlussart	—	Termination
Anschlussquerschnitt	—	Wire gauge
Kabeldurchlass	—	Cable outlet
Schutzart	IP68	Degree of protection
Mechanische Lebensdauer	> 100 Steckzyklen/> 100 mating cycles	Mechanical operation
Obere Grenztemperatur	+ 85 °C	Upper temperature
Untere Grenztemperatur	- 25 °C	Lower temperature
Bemessungsspannung	60 V	Rated voltage
Bemessungs-Stoßspannung	1500 V	Rated impulse voltage
Verschmutzungsgrad	3	Pollution degree
Überspannungskategorie	II	Overvoltage categorie
Isolierstoffgruppe	II	Material group
Bemessungsstrom (40°C)	4 A	Rated current (40 °C)
Durchgangswiderstand	≤ 3 mΩ	Contact resistance
Material Kontakt	Stift/pin CuZn (Messing/brass), Buchse/socket CuSn (Bronze/bronze)	Material of contact
Kontaktoberfläche	Au (Gold/gold)	Contact plating
Material Kontaktkörper	PUR	Material of contact body
Material Gehäuse	PUR	Material of housing

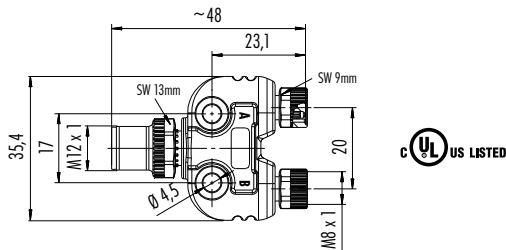
Zweifachverteiler, Stecker M12 x 1 – 2 Dosen M8 x 1
 Twin distributor, male connector M12 x 1 – 2 female connectors M8 x 1

Abbildung / Figure



Schaltung siehe Seite 662, Nr. 8
 Wiring see page 662, No. 8

Maßzeichnung / Drawing



Bestell-Daten / Order Data

Polzahl Contacts	Bestell-Nr. Ordering-No.
4/3	79 5232 00 04

Technische Daten / Specifications

Polzahl	4/3	Number of contacts
Steckverbinder Verriegelung	schraub/screw	Connector locking system
Anschlussart	—	Termination
Anschlussquerschnitt	—	Wire gauge
Kabeldurchlass	—	Cable outlet
Schutzart	IP68	Degree of protection
Mechanische Lebensdauer	> 100 Steckzyklen/> 100 mating cycles	Mechanical operation
Obere Grenztemperatur	+ 85 °C	Upper temperature
Untere Grenztemperatur	- 25 °C	Lower temperature
Bemessungsspannung	60 V	Rated voltage
Bemessungs-Stoßspannung	1500 V	Rated impulse voltage
Verschmutzungsgrad	3	Pollution degree
Überspannungskategorie	II	Overvoltage categorie
Isolierstoffgruppe	II	Material group
Bemessungsstrom (40°C)	4 A	Rated current (40 °C)
Durchgangswiderstand	≤ 3 mΩ	Contact resistance
Material Kontakt	Stift/pin CuZn (Messing/brass), Buchse/socket CuSn (Bronze/bronze)	Material of contact
Kontaktoberfläche	Au (Gold/gold)	Contact plating
Material Kontaktkörper	PUR	Material of contact body
Material Gehäuse	PUR	Material of housing

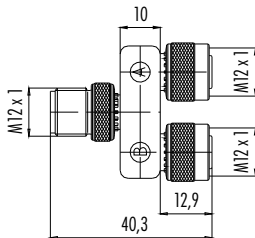
Zweifachverteiler, Stecker M12 x 1 – 2 Dosen M12 x 1
 Twin distributor, male connector M12 x 1 – 2 female connectors M12 x 1

Abbildung / Figure



Schaltung siehe Seite 662, Nr. 16, 17, 18
 Wiring see page 662, No. 16, 17, 18

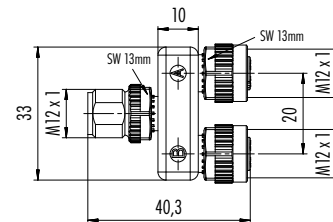
Maßzeichnung / Drawing



Zweifachverteiler, 1:1 Verdrahtung, Stecker M12 x 1 – 2 Dosen M12 x 1
 Twin distributor, 1:1 wiring, male connector M12 x 1 – 2 female connectors M12 x 1



Schaltung siehe Seite 662, Nr. 13, 15
 Wiring see page 662, No. 13, 15



Bestell-Daten / Order Data

Polzahl Contacts	Bestell-Nr. Ordering-No.
4	79 5200 00 04
5/4	79 5207 00 05
5	79 5208 00 05

Polzahl Contacts	Bestell-Nr. Ordering-No.
5	79 5210 00 05
8	79 5211 00 08

Technische Daten / Specifications

Polzahl	4	5/4	5	8	Number of contacts
Steckverbinder Verriegelung	schraub/screw				Connector locking system
Anschlussart	—				Termination
Anschlussquerschnitt	—				Wire gauge
Kabeldurchlass	—				Cable outlet
Schutzart	IP68				Degree of protection
Mechanische Lebensdauer	> 100 Steckzyklen/> 100 mating cycles				Mechanical operation
Obere Grenztemperatur	+ 85 °C				Upper temperature
Untere Grenztemperatur	- 25 °C				Lower temperature
Bemessungsspannung	250 V			60 V	Rated voltage
Bemessungs-Stoßspannung	2500 V			1500 V	Rated impulse voltage
Verschmutzungsgrad	3				Pollution degree
Überspannungskategorie	II				Overvoltage categorie
Isolierstoffgruppe	II				Material group
Bemessungsstrom (40°C)	4 A				Rated current (40 °C)
Durchgangswiderstand	≤ 3 mΩ				Contact resistance
Material Kontakt	Stift/pin CuZn (Messing/brass), Buchse/socket CuSn (Bronze/bronze)				Material of contact
Kontaktoberfläche	Au (Gold/gold)				Contact plating
Material Kontaktkörper	PUR				Material of contact body
Material Gehäuse	PUR				Material of housing

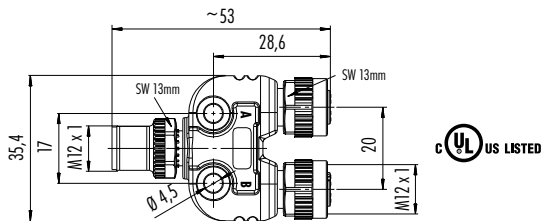
Zweifachverteiler, Stecker M12 x 1 – 2 Dosen M12 x 1
Twin distributor, male connector M12 x 1 – 2 female connectors M12 x 1

Abbildung / Figure



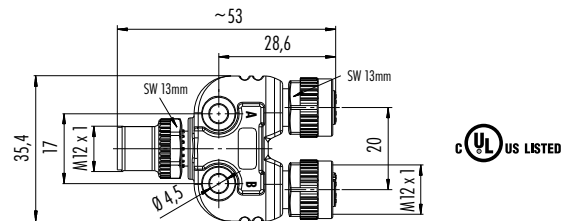
Schaltung siehe Seite 662, Nr. 11, 13
Wiring see page 662, No. 11, 13

Maßzeichnung / Drawing



Zweifachverteiler, Stecker M12 x 1 – 2 Dosen M12 x 1
Twin distributor, male connector M12 x 1 – 2 female connectors M12 x 1

Schaltung siehe Seite 662, Nr. 8
Wiring see page 662, No. 8



Bestell-Daten / Order Data

Polzahl Contacts	Bestell-Nr. Ordering-No.
4/3	79 5236 90 04
5	79 5236 40 05

Polzahl Contacts	Bestell-Nr. Ordering-No.
4/3	79 5236 00 04

Technische Daten / Specifications

Polzahl	4/3	5	Number of contacts
Steckverbinder Verriegelung	schraub/screw		Connector locking system
Anschlussart	—		Termination
Anschlussquerschnitt	—		Wire gauge
Kabeldurchlass	—		Cable outlet
Schutzart	IP68		Degree of protection
Mechanische Lebensdauer	> 100 Steckzyklen/> 100 mating cycles		Mechanical operation
Obere Grenztemperatur	+ 85 °C		Upper temperature
Untere Grenztemperatur	- 25 °C		Lower temperature
Bemessungsspannung	60 V		Rated voltage
Bemessungs-Stoßspannung	1500 V		Rated impulse voltage
Verschmutzungsgrad	3		Pollution degree
Überspannungskategorie	II		Overvoltage categorie
Isolierstoffgruppe	II		Material group
Bemessungsstrom (40 °C)	4 A		Rated current (40 °C)
Durchgangswiderstand	≤ 3 mΩ		Contact resistance
Material Kontakt	Stift/pin CuZn (Messing/brass), Buchse/socket CuSn (Bronze/bronze)		Material of contact
Kontaktoberfläche	Au (Gold/gold)		Contact plating
Material Kontaktkörper	PUR		Material of contact body
Material Gehäuse	PUR		Material of housing

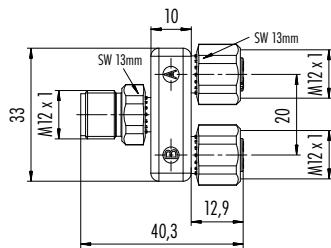
Edelstahl Zweifachverteiler, 1:1 Verdrahtung, Stecker M12 x 1 – 2 Dosen M12 x 1
 Stainless steel twin distributor, 1:1 wiring, male connector M12 x 1 – 2 female connectors M12 x 1

Abbildung / Figure



Schaltung siehe Seite 662, Nr. 13
 Wiring see page 662, No. 13

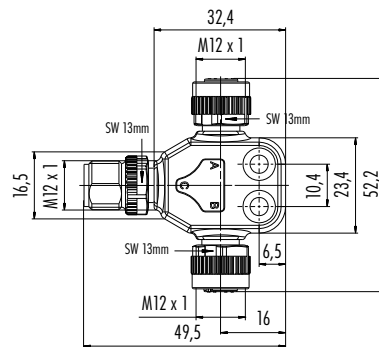
Maßzeichnung / Drawing



T-Verteiler, Stecker M12 x 1 – 2 Dosen M12 x 1
 T-Piece, male connector M12 x 1 – 2 female connectors M12 x 1



Schaltung siehe Seite 662, Nr. 13
 Wiring see page 662, No. 13



Bestell-Daten / Order Data

Polzahl Contacts	Bestell-Nr. Ordering-No.
5	79 5210 17 05

Polzahl Contacts	Bestell-Nr. Ordering-No.
5	79 5256 100 05

Technische Daten / Specifications

Polzahl	5	Number of contacts
Steckverbinder Verriegelung	schraub/screw	Connector locking system
Anschlussart	—	Termination
Anschlussquerschnitt	—	Wire gauge
Kabeldurchlass	—	Cable outlet
Schutzart	IP68	Degree of protection
Mechanische Lebensdauer	> 100 Steckzyklen/> 100 mating cycles	Mechanical operation
Obere Grenztemperatur	+ 85 °C	Upper temperature
Untere Grenztemperatur	- 25 °C	Lower temperature
Bemessungsspannung	60 V	Rated voltage
Bemessungs-Stoßspannung	1500 V	Rated impulse voltage
Verschmutzungsgrad	3	Pollution degree
Überspannungskategorie	II	Overvoltage categorie
Isolierstoffgruppe	II	Material group
Bemessungsstrom (40°C)	4 A	Rated current (40 °C)
Durchgangswiderstand	≤ 3 mΩ	Contact resistance
Material Kontakt	Stift/pin CuZn (Messing/brass), Buchse/socket CuSn (Bronze/bronze)	Material of contact
Kontaktoberfläche	Au (Gold/gold)	Contact plating
Material Kontaktkörper	PUR	Material of contact body
Material Gehäuse	PUR	Material of housing

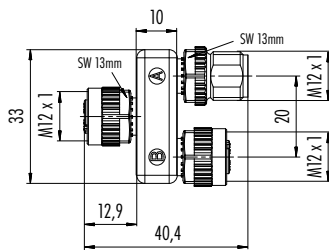
Zweifachverteiler, 1:1 Verdrahtung, Dose M12 x 1 – Stecker/Dose M12 x 1
Twin distributor, 1:1 wiring, female connector M12 x 1 – male/female connector M12 x 1

Abbildung / Figure



Schaltung siehe Seite 662, Nr. 14
Wiring see page 662, No. 14

Maßzeichnung / Drawing



Bestell-Daten / Order Data

Polzahl Contacts	Bestell-Nr. Ordering-No.
5	79 5212 00 05

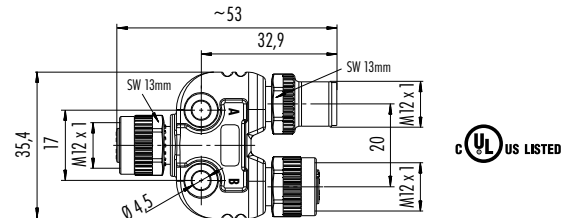
Zweifachverteiler, Dose M12 x 1 – Stecker/Dose M12 x 1
Twin distributor, female connector M12 x 1 – male/female connector M12 x 1

Abbildung / Figure



Schaltung siehe Seite 662, Nr. 12
Wiring see page 662, No. 12

Maßzeichnung / Drawing



Bestell-Daten / Order Data

Polzahl Contacts	Bestell-Nr. Ordering-No.
4	79 5238 00 04

Technische Daten / Specifications

Polzahl	4	5	Number of contacts
Steckverbinder Verriegelung	schraub/screw		Connector locking system
Anschlussart	—		Termination
Anschlussquerschnitt	—		Wire gauge
Kabeldurchlass	—		Cable outlet
Schutzart	IP68		Degree of protection
Mechanische Lebensdauer	> 100 Steckzyklen/> 100 mating cycles		Mechanical operation
Obere Grenztemperatur	+ 85 °C		Upper temperature
Untere Grenztemperatur	- 25 °C		Lower temperature
Bemessungsspannung	250 V	60 V	Rated voltage
Bemessungs-Stoßspannung	2500 V	1500 V	Rated impulse voltage
Verschmutzungsgrad	3		Pollution degree
Überspannungskategorie	II		Overvoltage categorie
Isolierstoffgruppe	II		Material group
Bemessungsstrom (40 °C)	4 A		Rated current (40 °C)
Durchgangswiderstand	≤ 3 mΩ		Contact resistance
Material Kontakt	Stift/pin CuZn (Messing/brass), Buchse/socket CuSn (Bronze/bronze)		Material of contact
Kontaktoberfläche	Au (Gold/gold)		Contact plating
Material Kontaktkörper	PUR		Material of contact body
Material Gehäuse	PUR		Material of housing

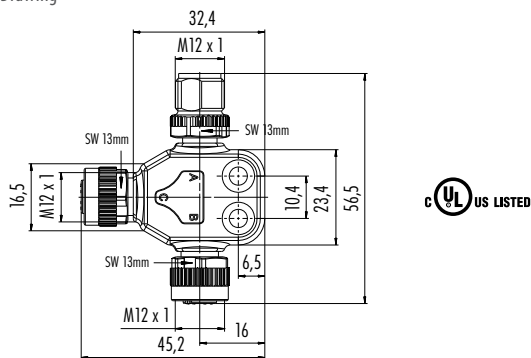
T-Verteiler, Dose M12 x 1 – Stecker/Dose M12 x 1
 T-Piece, female connector M12 x 1 – male/female connector M12 x 1

Abbildung / Figure



Schaltung siehe Seite 662, Nr. 12, 14
 Wiring see page 662, No. 12, 14

Maßzeichnung / Drawing



Bestell-Daten / Order Data

Polzahl Contacts	Bestell-Nr. Ordering-No.
4	79 5254 100 04
5	79 5255 100 05

Technische Daten / Specifications

Polzahl	4	5	Number of contacts
Steckverbinder Verriegelung	schraub/screw		Connector locking system
Anschlussart	—		Termination
Anschlussquerschnitt	—		Wire gauge
Kabeldurchlass	—		Cable outlet
Schutzart	IP68		Degree of protection
Mechanische Lebensdauer	> 100 Steckzyklen/> 100 mating cycles		Mechanical operation
Obere Grenztemperatur	+ 85 °C		Upper temperature
Untere Grenztemperatur	- 25 °C		Lower temperature
Bemessungsspannung	250 V	60 V	Rated voltage
Bemessungs-Stoßspannung	2500 V	1500 V	Rated impulse voltage
Verschmutzungsgrad	3		Pollution degree
Überspannungskategorie	II		Overvoltage categorie
Isolierstoffgruppe	II		Material group
Bemessungsstrom (40°C)	4 A		Rated current (40 °C)
Durchgangswiderstand	≤ 3 mΩ		Contact resistance
Material Kontakt	Stift/pin CuZn (Messing/brass), Buchse/socket CuSn (Bronze/bronze)		Material of contact
Kontaktoberfläche	Au (Gold/gold)		Contact plating
Material Kontaktkörper	PUR		Material of contact body
Material Gehäuse	PUR		Material of housing

Zweifachverteiler, umspritzt – 2 Dosen M8 x 1
Twin distributor, moulded – 2 female connectors M8 x 1

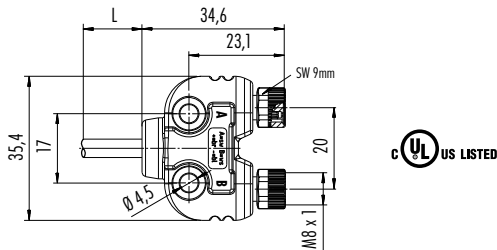
Abbildung / Figure



Schaltung siehe Seite 662, Nr. 9
Wiring see page 662, No. 9

Technische Daten Standard Kabel siehe Seite 663
Specifications of Standard cable see page 663

Maßzeichnung / Drawing

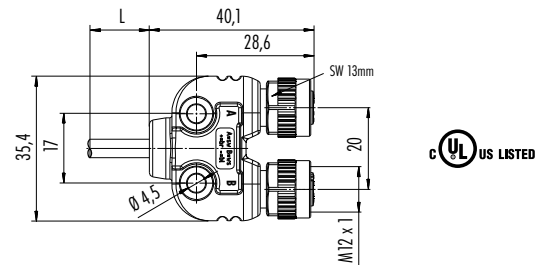


Zweifachverteiler, umspritzt – 2 Dosen M12 x 1
Twin distributor, moulded – 2 female connectors M12 x 1



Schaltung siehe Seite 662, Nr. 9
Wiring see page 662, No. 9

Technische Daten Standard Kabel siehe Seite 663
Specifications of Standard cable see page 663



Bestell-Daten / Order Data

Polzahl Contacts	Kabelmantel Cable jacket	Kabellänge Cable length	Bestell-Nr. ¹⁾ Ordering-No. ¹⁾
3	PUR	2 m	79 5232 33 04

Polzahl Contacts	Kabelmantel Cable jacket	Kabellänge Cable length	Bestell-Nr. ¹⁾ Ordering-No. ¹⁾
4/3	PUR	2 m	79 5236 33 04

Technische Daten / Specifications

Polzahl	3	4/3	Number of contacts
Steckverbinder Verriegelung	schraub/screw		Connector locking system
Anschlussart	crimpen, am Kabel angespritzt/crimp, moulded		Termination
Anschlussquerschnitt	3 x 0,25 mm ² (AWG 24)	4 x 0,25 mm ² (AWG 24)	Wire gauge
Kabeldurchlass	—		Cable outlet
Schutzart	IP68		Degree of protection
Mechanische Lebensdauer	> 100 Steckzyklen/> 100 mating cycles		Mechanical operation
Obere Grenztemperatur	+ 85 °C		Upper temperature
Untere Grenztemperatur	- 25 °C		Lower temperature
Bemessungsspannung	30 V		Rated voltage
Bemessungs-Stoßspannung	800 V		Rated impulse voltage
Verschmutzungsgrad	3		Pollution degree
Überspannungskategorie	II		Overvoltage categorie
Isolierstoffgruppe	II		Material group
Bemessungsstrom (40 °C)	4 A		Rated current (40 °C)
Durchgangswiderstand	≤ 3 mΩ		Contact resistance
Material Kontakt	Stift/pin CuZn (Messing/brass), Buchse/socket CuSn (Bronze/bronze)		Material of contact
Kontaktoberfläche	Au (Gold/gold)		Contact plating
Material Kontaktkörper	PUR		Material of contact body
Material Gehäuse	PUR		Material of housing

Zweifachverteiler, umspritzt – Stecker/Dose M12 x 1
 Twin distributor, moulded – male/female connector M12 x 1

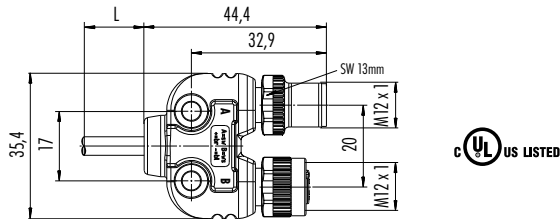
Abbildung / Figure



Schaltung siehe Seite 662, Nr. 10
 Wiring see page 662, No. 10

Technische Daten Standard Kabel siehe Seite 663
 Specifications of Standard cable see page 663

Maßzeichnung / Drawing



Bestell-Daten / Order Data

Polzahl Contacts	Kabelmantel Cable jacket	Kabellänge Cable length	Bestell-Nr. ¹⁾ Ordering-No. ¹⁾
4	PUR	1 m	79 5238 10 04
		2 m	79 5238 20 04

Technische Daten / Specifications

Polzahl	4	Number of contacts
Steckverbinder Verriegelung	schraub/screw	Connector locking system
Anschlussart	crimpen, am Kabel angespritzt/crimp, moulded	Termination
Anschlussquerschnitt	4 x 0,25 mm ² (AWG 24)	Wire gauge
Kabeldurchlass	—	Cable outlet
Schutzart	IP68	Degree of protection
Mechanische Lebensdauer	> 100 Steckzyklen/> 100 mating cycles	Mechanical operation
Obere Grenztemperatur	+ 85 °C	Upper temperature
Untere Grenztemperatur	- 25 °C	Lower temperature
Bemessungsspannung	250 V	Rated voltage
Bemessungs-Stoßspannung	2500 V	Rated impulse voltage
Verschmutzungsgrad	3	Pollution degree
Überspannungskategorie	II	Overvoltage categorie
Isolierstoffgruppe	II	Material group
Bemessungsstrom (40°C)	4 A	Rated current (40 °C)
Durchgangswiderstand	≤ 3 mΩ	Contact resistance
Material Kontakt	Stift/pin CuZn (Messing/brass), Buchse/socket CuSn (Bronze/bronze)	Material of contact
Kontaktoberfläche	Au (Gold/gold)	Contact plating
Material Kontaktkörper	PUR	Material of contact body
Material Gehäuse	PUR	Material of housing

¹⁾ Längenvarianten auf Anfrage./ ¹⁾ Other lengths upon request.

Adapter, Stecker M8 x 1 – Dose M12 x 1

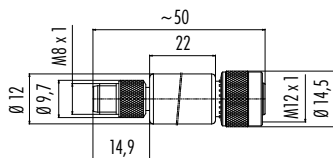
Adapter, male connector M8 x 1 – female connector M12 x 1

Abbildung / Figure



Schaltung siehe Seite 663, Nr. 19, 21
Wiring see page 663, No. 19, 21

Maßzeichnung / Drawing

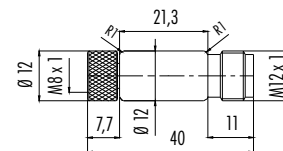


Adapter, Dose M8 x 1 – Stecker M12 x 1

Adapter, female connector M8 x 1 – male connector M12 x 1



Schaltung siehe Seite 663, Nr. 20, 22
Wiring see page 663, No. 20, 22



Bestell-Daten / Order Data

Polzahl Contacts	Bestell-Nr. Ordering-No.
3	09 5283 00 03
4	09 5284 00 04

Polzahl Contacts	Bestell-Nr. Ordering-No.
3	09 5280 00 03
4	09 5281 00 04

Technische Daten / Specifications

Polzahl	3	4	Number of contacts
Steckverbinder Verriegelung	schraub/screw		Connector locking system
Anschlussart	—		Termination
Anschlussquerschnitt	—		Wire gauge
Kabeldurchlass	—		Cable outlet
Schutzart	IP67		Degree of protection
Mechanische Lebensdauer	> 100 Steckzyklen/> 100 mating cycles		Mechanical operation
Obere Grenztemperatur	+ 85 °C		Upper temperature
Untere Grenztemperatur	– 25 °C		Lower temperature
Bemessungsspannung	60 V	30 V	Rated voltage
Bemessungs-Stoßspannung	1500 V	800 V	Rated impulse voltage
Verschmutzungsgrad	3		Pollution degree
Überspannungskategorie	II		Overvoltage categorie
Isolierstoffgruppe	II		Material group
Bemessungsstrom (40°C)	4 A		Rated current (40 °C)
Durchgangswiderstand	≤ 3 mΩ		Contact resistance
Material Kontakt	Stift/pin CuZn (Messing/brass), Buchse/socket CuSn (Bronze/bronze)		Material of contact
Kontaktoberfläche	Au (Gold/gold)		Contact plating
Material Kontaktkörper	PUR		Material of contact body
Material Gehäuse	Macromelt/Macromelt		Material of housing

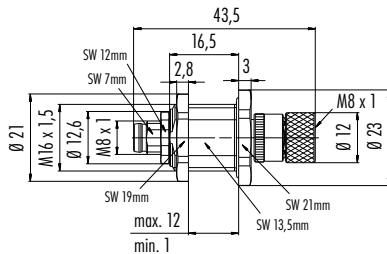
Adapter Schaltschrankdurchführung, Stecker M8 x 1 – Dose M8 x 1, geschirmt
 Adapter lead-through for control cabinet, male connector M8 x 1 – female connector M8 x 1, shielded

Abbildung / Figure



Schaltung siehe Seite 663, Nr. 19, 21
 Wiring see page 663, No. 19, 21

Maßzeichnung / Drawing



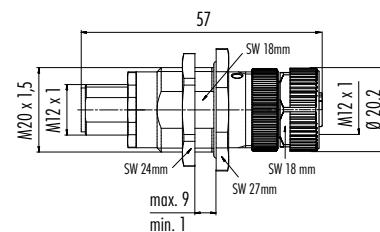
Adapter Schaltschrankdurchführung, Stecker M12 x 1 – Dose M12 x 1, geschirmt
 Adapter lead-through for control cabinet, male connector M12 x 1 – female connector M12 x 1, shielded

Abbildung / Figure



Schaltung siehe Seite 663, Nr. 21, 23, 24
 Wiring see page 663, No. 21, 23, 24

Maßzeichnung / Drawing



Bestell-Daten / Order Data

Polzahl Contacts	Bestell-Nr. Ordering-No.
3	09 5250 00 03
4	09 5251 00 04

Polzahl Contacts	Bestell-Nr. Ordering-No.
4	09 5240 00 04
5	09 5241 00 05
8	09 5244 00 08

Technische Daten / Specifications

Polzahl	3	4	5	8	Number of contacts
Steckverbinder Verriegelung	schraub/screw				Connector locking system
Anschlussart	—				Termination
Anschlussquerschnitt	—				Wire gauge
Kabeldurchlass	—				Cable outlet
Schutzart	IP67				Degree of protection
Mechanische Lebensdauer	> 100 Steckzyklen/> 100 mating cycles				Mechanical operation
Obere Grenztemperatur	+ 85 °C				Upper temperature
Untere Grenztemperatur	- 25 °C				Lower temperature
Bemessungsspannung	M8: 60 V	M8: 30 V, M12: 250 V	60 V	30 V	Rated voltage
Bemessungs-Stoßspannung	M8: 1500 V	M8: 800 V, M12: 2500 V	1500 V	800 V	Rated impulse voltage
Verschmutzungsgrad	3				Pollution degree
Überspannungskategorie	II				Overvoltage categorie
Isolierstoffgruppe	III				Material group
Bemessungsstrom (40°C)	4 A				Rated current (40 °C)
Durchgangswiderstand	≤ 3 mΩ				Contact resistance
Material Kontakt	Stift/pin CuZn (Messing/brass), Buchse/socket CuSn (Bronze/bronze)				Material of contact
Kontaktoberfläche	Au (Gold/gold)				Contact plating
Material Kontaktkörper	PUR				Material of contact body
Material Gehäuse	Zink Druckguss vernickelt/zinc diecasting nickel plated, CuZn (Messing, vernickelt/brass, nickel plated)				Material of housing

Polbilder
Contact arrangements

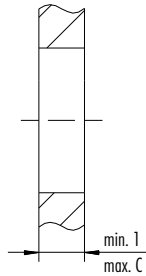
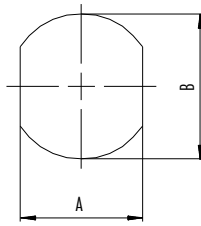
Stifteinsatz (Steckseite)
Male insert (mating side)

Buchseinsatz (Steckseite)
Female insert (mating side)

Polbilder siehe M8 und M12 A-, S- und T-kodiert.
Contact arrangements see M8 and M12 A-, S- and T-coded.

Montageausschnitt
Panel cut out

Schaltschrankdurchführung mit Durchgangsbohrung
Lead-through for control cabinet with bore hole



	A	B	C
M8	13,5	16,1	12
M12	18,2	20,1	9

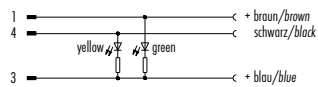
Anzugsdrehmoment/Tightening torque
1-1,2 Nm

Schaltungen
Wirings

3 pol
3 contacts

Schaltung Verbindungsleitungen mit LED
Wiring connecting cables with LED

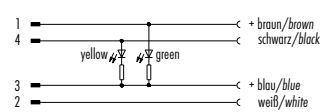
Nr. 1
No. 1



4 pol
4 contacts

Schaltung Verbindungsleitungen mit LED
Wiring connecting cables with LED

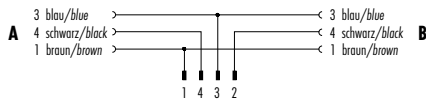
Nr. 2
No. 2



3 pol
3 contacts

Schaltung Duo-Verbindungsleitungen M8-M8
Wiring duo connecting cables M8-M8

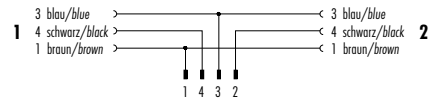
Nr. 3
No. 3



3 pol
3 contacts

Schaltung Duo-Verbindungsleitungen M12-M8, M12-M12
Wiring duo connecting cables M12-M8, M12-M12

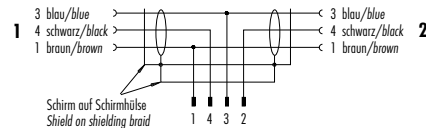
Nr. 4
No. 4



4/3 pol
4/3 contacts

Schaltung Duo-Verbindungsleitungen, A-kodiert, geschirmt
Wiring duo connecting cables, A-coded, shielded

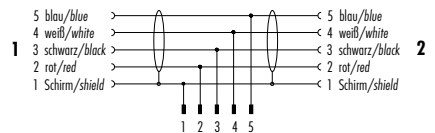
Nr. 5
No. 5



5 pol
5 contacts

Schaltung Duo-Verbindungsleitungen, CAN-Bus
Wiring duo connecting cables, CAN-bus

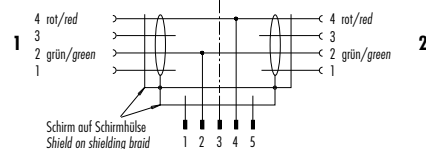
Nr. 6
No. 6



2 pol
2 contacts

Schaltung Duo-Verbindungsleitungen, PROFIBUS
Wiring duo connecting cables, PROFIBUS

Nr. 7
No. 7

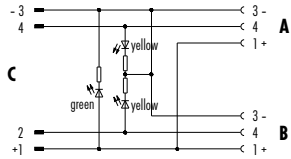


Schaltungen
Wirings

4/3 pol
4/3 contacts

Schaltung Zweifachverteiler mit LED
Wiring twin distributor with LED

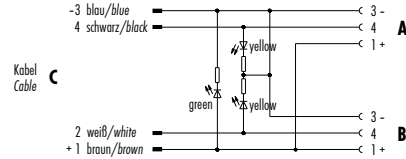
Nr. 8
No. 8



4/3 pol
4/3 contacts

Schaltung Zweifachverteiler mit LED, umspritzt
Wiring twin distributor with LED, moulded

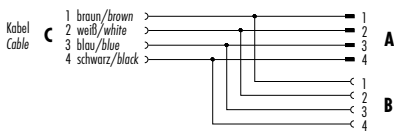
Nr. 9
No. 9



4/3 pol
4/3 contacts

Schaltung Zweifachverteiler, umspritzt
Wiring twin distributor, moulded

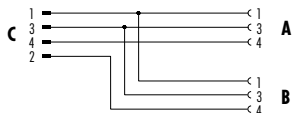
Nr. 10
No. 10



4/3 pol
4/3 contacts

Schaltung Zweifachverteiler 1:1, Stecker – Dose, Dose
Wiring twin distributor 1:1, male – female, female

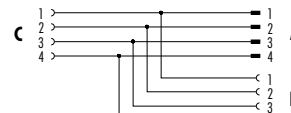
Nr. 11
No. 11



4 pol
4 contacts

Schaltung Zweifachverteiler 1:1, Dose – Stecker, Dose
Wiring twin distributor 1:1, female – male, female

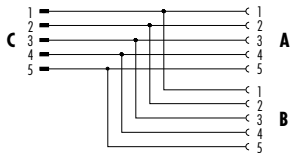
Nr. 12
No. 12



5 pol
5 contacts

Schaltung Zweifachverteiler 1:1, Stecker – Dose, Dose
Wiring twin distributor 1:1, male – female, female

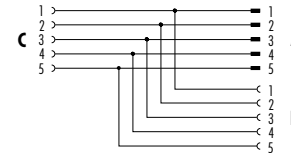
Nr. 13
No. 13



5 pol
5 contacts

Schaltung Zweifachverteiler 1:1, Dose – Stecker, Dose
Wiring twin distributor 1:1, female – male, female

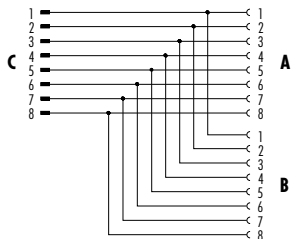
Nr. 14
No. 14



8 pol
8 contacts

Schaltung Zweifachverteiler 1:1, Stecker – Dose, Dose
Wiring twin distributor 1:1, male – female, female

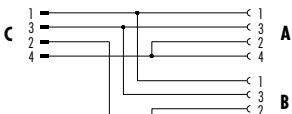
Nr. 15
No. 15



4 pol
4 contacts

Schaltung Zweifachverteiler, Stecker – Dose, Dose
Wiring twin distributor, male – female, female

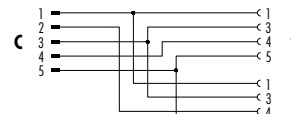
Nr. 16
No. 16



5/4 pol
5/4 contacts

Schaltung Zweifachverteiler, Stecker – Dose, Dose
Wiring twin distributor, male – female, female

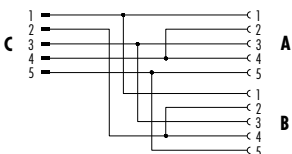
Nr. 17
No. 17



5 pol
5 contacts

Schaltung Zweifachverteiler, Stecker – Dose, Dose
Wiring twin distributor, male – female, female

Nr. 18
No. 18

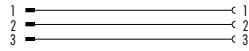


Schaltungen Wirings

3 pol
3 contacts

Schaltung Adapter, Stecker – Dose
Wiring adapter, male – female

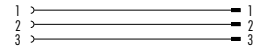
Nr. 19
No. 19



3 pol
3 contacts

Schaltung Adapter, Dose – Stecker
Wiring adapter, female – male

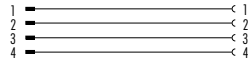
Nr. 20
No. 20



4 pol
4 contacts

Schaltung Adapter, Stecker – Dose
Wiring adapter, male – female

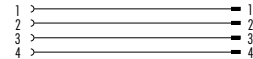
Nr. 21
No. 21



4 pol
4 contacts

Schaltung Adapter, Dose – Stecker
Wiring adapter, female – male

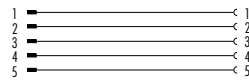
Nr. 22
No. 22



5 pol
5 contacts

Schaltung Adapter, Stecker – Dose
Wiring adapter, male – female

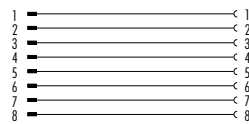
Nr. 23
No. 23



8 pol
8 contacts

Schaltung Adapter, Stecker – Dose
Wiring adapter, male – female

Nr. 24
No. 24



Technische Daten Specifications

Standard Kabel M8/M8 und M8/M12 Standard cable M8/M8 and M8/M12

Polzahl	3	4	Number of contacts
Querschnitt mm ² ¹⁾	3 x 0,25 mm ² (AWG 24)	4 x 0,25 mm ² (AWG 24)	Wire gauge mm ² ¹⁾
Material Mantel		PUR	Material jacket
Isolation Litze		PVC	Insulation wire
Litzenaufbau (mm)		32 x 0,1	Design of wire (mm)
Kabelmantel Ø (mm)		4,5	Cable jacket Ø (mm)
Leiterwiderstand	72 Ω/Km (20 °C)		Resistance of wire
Temperaturbereich (Kabel bewegt)		-5 °C /+ 70 °C	Temperature range (cable in move)
Temperaturbereich (Kabel fest)		-25 °C /+ 70 °C	Temperature range (cable not in move)
Biegeradius (Kabel bewegt)		min. 10 x D	Bending radius (cable in move)
Biegeradius (Kabel fest)		min. 5 x D	Bending radius (cable not in move)
Zulassung		—	Approval

Standard Kabel M12/M12/Standard cable M12/M12

Polzahl	3	4	5	Number of contacts
Querschnitt mm ² ¹⁾	3 x 0,34 mm ² (AWG 22)	4 x 0,34 mm ² (AWG 22)	5 x 0,25 mm ² (AWG 24)	Wire gauge mm ² ¹⁾
Material Mantel		PUR		Material jacket
Isolation Litze		PVC		Insulation wire
Litzenaufbau (mm)		42 x 0,1	32 x 0,1	Design of wire (mm)
Kabelmantel Ø (mm)	4,5	5	5	Cable jacket Ø (mm)
Leiterwiderstand		55 Ω/Km (20 °C)	77,5 Ω/Km (20 °C)	Resistance of wire
Temperaturbereich (Kabel bewegt)	-5 °C /+ 70 °C	-5 °C /+ 80 °C	-5 °C /+ 70 °C	Temperature range (cable in move)
Temperaturbereich (Kabel fest)	-25 °C /+ 70 °C	-25 °C /+ 80 °C	-25 °C /+ 70 °C	Temperature range (cable not in move)
Biegeradius (Kabel bewegt)		—		Bending radius (cable in move)
Biegeradius (Kabel fest)		—		Bending radius (cable not in move)
Zulassung		—		Approval

CAN-Bus Kabel/CAN-bus cable

Polzahl	5	Number of contacts
Querschnitt mm ² ¹⁾	1 x 2 x AWG 22 und/and 1 x 2 x AWG 24	Wire gauge mm ² ¹⁾
Material Mantel	PUR	Material jacket
Isolation Litze	Polyolefine/polyolefins	Insulation wire
Litzenaufbau (mm)	19 x 0,16/19 x 0,13	Design of wire (mm)
Kabelmantel Ø (mm)	7,2	Cable jacket Ø (mm)
UL-Style	AWM 1581, AWM 444	UL-style

Technische Daten
Specifications

PROFIBUS Kabel
PROFIBUS cable

Polzahl	2	Number of contacts
Querschnitt mm ² ¹⁾	1 x 2 x 0,25 mm ² (AWG 24)	Wire gauge mm ² ¹⁾
Material Mantel	PUR halogenfrei, flammwidrig/halogen free, flame retardant	Material jacket
Isolation Litze	PE	Insulation wire
Litzenaufbau (mm)	19 x 0,127	Design of wire (mm)
Kabelmantel Ø (mm)	7,8	Cable jacket Ø (mm)
Leiterwiderstand	82 Ω/Km (20 °C)	Resistance of wire
Temperaturbereich (Kabel bewegt)	- 20 °C /+ 60 °C	Temperature range (cable in move)
Temperaturbereich (Kabel fest)	- 40 °C /+ 70 °C	Temperature range (cable not in move)
Biegeradius (Kabel bewegt)	10 x D	Bending radius (cable in move)
Biegeradius (Kabel fest)	7,5 x D	Bending radius (cable not in move)
Zulassung	E48408 cULus	Approval
UL-Style	AWM 20236	UL-style
Bedeckung Schirmgeflecht	70 %	Cover screen grid

Geschirmtes Kabel/Shielded cable

Polzahl	3	Number of contacts
Querschnitt mm ² ¹⁾	3 x 0,34 mm ² (AWG 22)	Wire gauge mm ² ¹⁾
Material Mantel	PUR	Material jacket
Isolation Litze	PP	Insulation wire
Litzenaufbau (mm)	42 x 0,1	Design of wire (mm)
Kabelmantel Ø (mm)	4,6	Cable jacket Ø (mm)
Leiterwiderstand	60 Ω/Km (20 °C)	Resistance of wire
Temperaturbereich (Kabel bewegt)	- 25 °C /+ 90 °C (UL + 80 °C)	Temperature range (cable in move)
Temperaturbereich (Kabel fest)	- 50 °C /+ 90 °C (UL + 80 °C)	Temperature range (cable not in move)
Biegeradius (Kabel bewegt)	min. 10 x D	Bending radius (cable in move)
Biegeradius (Kabel fest)	min. 5 x D	Bending radius (cable not in move)
Biegezyklen (bei 10 x D)	2 Mio.	Bending cycles (at 10 x D)
Zulässige Beschleunigung	5 m/s ²	Permitted acceleration
Verfahweg horizontal 5 m/s ²	5 m	Traverse path horizontal 5 m/s ²
Verfahweg vertikal 5 m/s ²	2 m	Traverse path vertical 5 m/s ²
Verfahrgeschwindigkeit	Bei 5 m horizontalem Weg bis 200 m/min./At 5 m horizontal traverse up to 200 m/min.	
Bemerkung	In der Schleppkette oder bei mechanischer Beanspruchung +60 °C./In chain flex application or when stressed mechanically +60 °C.	
Zulassung	UL/CSA	
UL-Style	AWM 21198 oder/or 20549	
Bedeckung Schirmgeflecht	85 %	

Power Kabel/Power cable

Polzahl	4	3+PE	Number of contacts
Querschnitt mm ² ¹⁾	4 x 1,5 mm ² (AWG 16)		Wire gauge mm ² ¹⁾
Material Mantel	PUR		Material jacket
Isolation Litze	TPM		Insulation wire
Litzenaufbau (mm)	82 x 0,15	feindrähtig/stranded	Design of wire (mm)
Kabelmantel Ø (mm)	8	8,5	Cable jacket Ø (mm)
Leiterwiderstand	13,3 Ω/Km (20 °C)		Resistance of wire
Temperaturbereich (Kabel bewegt)	- 20 °C /+ 80 °C	- 40 °C /+ 90 °C (UL + 80 °C)	Temperature range (cable in move)
Temperaturbereich (Kabel fest)	- 50 °C /+ 80 °C	- 50 °C /+ 90 °C (UL + 80 °C)	Temperature range (cable not in move)
Biegeradius (Kabel bewegt)	—	7,5 x D	Bending radius (cable in move)
Biegeradius (Kabel fest)	7,5 x D	—	Bending radius (cable not in move)
Biegezyklen (bei 10 x D)	5 Mio.		Bending cycles (at 10 x D)
Zulässige Beschleunigung	5 m/s ²		Permitted acceleration
Verfahweg horizontal 5 m/s ²	2 m		Traverse path horizontal 5 m/s ²
Verfahrgeschwindigkeit	300 m/min		Traverse speed
UL-Style	AWM 20234	AWM 21060	UL-style

Food and Beverage Kabel/Food and Beverage cable

Polzahl	3	4	5	8	12	Number of contacts
Querschnitt mm ² ¹⁾	3 x 0,34 mm ² (AWG 22)	4 x 0,34 mm ² (AWG 22)	5 x 0,34 mm ² (AWG 22)	8 x 0,25 mm ² (AWG 24)	12 x 0,25 mm ² (AWG 24)	Wire gauge mm ² ¹⁾
Material Mantel	PVC grau/grey					Material jacket
Isolation Litze	PVC					Insulation wire
Litzenaufbau (mm)	42 x 0,1		32 x 0,1			Design of wire (mm)
Kabelmantel Ø (mm)	4,5	4,8	5,2	6	6,6	Cable jacket Ø (mm)
Leiterwiderstand	57 Ω/Km (20 °C)	79 Ω/Km (20 °C)	79 Ω/Km (20 °C)	< 79 Ω/Km (20 °C)	75 Ω/Km (20 °C)	Resistance of wire
Temperaturbereich (Kabel bewegt)	- 5 °C /+ 105 °C					Temperature range (cable in move)
Temperaturbereich (Kabel fest)	- 40 °C /+ 105 °C					Temperature range (cable not in move)
Biegeradius (Kabel bewegt)	min. 10 x D					Bending radius (cable in move)
Biegeradius (Kabel fest)	min. 5 x D					Bending radius (cable not in move)
Biegezyklen (bei 10 x D)	2 Mio.	2 Mio.	2 Mio.	2 Mio.		Bending cycles (at 10 x D)
Zulässige Beschleunigung	5 m/s ²					Permitted acceleration
Verfahweg horizontal 5 m/s ²	5 m					Traverse path horizontal 5 m/s ²
Verfahweg vertikal 5 m/s ²	2 m	2 m	2 m			Traverse path vertical 5 m/s ²
Verfahrgeschwindigkeit	Bei 5 m horizontalem Weg bis 200 m/min./At 5 m horizontal traverse up to 200 m/min.					Traverse speed
Bemerkung	In der Schleppkette oder bei mechanischer Beanspruchung +60 °C./In chain flex application or when stressed mechanically +60 °C.					Remark
Zulassung	UL/CSA					Approval
UL-Style	AWM 2517					UL-style

¹⁾ Vergleichbare AWG Leiter siehe technische Informationen./ ¹⁾ Comparable AWG conductors see technical information.



Automatisierungstechnik - Verteiler · AS-Interface Automation Technology - Distributors · AS interface

Verteiler

- M5, M8, M12 E/A's
- Schutzart IP67/IP68 ¹⁾
- 4- und 8-fach
- Mit Stammkabel, Zentralsteckverbinder
- Konfektionierbar
- Mit LED zur Betriebsspannungsanzeige bzw. Statusanzeige

AS-Interface

- Flachkabelklemmen für die Verbindung AS-Interface und Kabel
- Mit Rundkabel
- Einbauklemmen für die Montage in Geräten

Distributors

- M5, M8, M12 I/Os
- Degree of protection IP67/IP68 ¹⁾
- 4 and 8 way
- With trunk cable, central connector
- Field-wireable
- With LED showing operating voltage respectively the status

AS interface

- Flat cable clamps for the connection of AS interface and cables
- With round cable
- Mounting clamps for mounting in devices

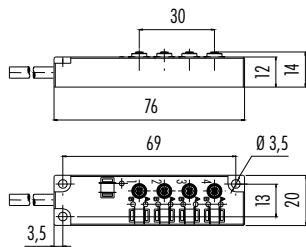
¹⁾ Erläuterung der Schutzarten siehe technische Informationen./ ¹⁾ Explanation of protection standards see technical information.

Anschlussfertiger 4-fach Verteiler
Ready to connect 4-way interface box

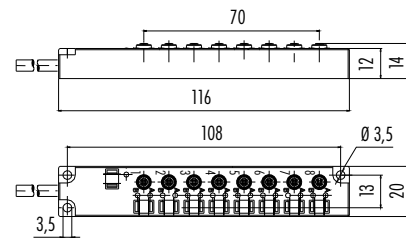
Abbildung / Figure



Maßzeichnung / Drawing



Anschlussfertiger 8-fach Verteiler
Ready to connect 8-way interface box



Bestell-Daten / Order Data

Polzahl Contacts	Kabellänge Cable length	Bestell-Nr. Ordering-No.
4/3	3 m	72 6327 30 04
	5 m	72 6327 50 04

Polzahl Contacts	Kabellänge Cable length	Bestell-Nr. Ordering-No.
4/3	3 m	72 6333 30 08
	5 m	72 6333 50 08

Technische Daten / Specifications

Polzahl	4/3	Number of contacts
Steckverbinder Verriegelung	M5 x 0,5	Connector locking system
Anschlussart	konfektioniert/assembled	Termination
Anschlussquerschnitt	E/A's/I/O's 0,14 mm ² (AWG 26), Versorgung/supply 2 x 0,25 mm ² (AWG 24)	Wire gauge
Kabeldurchlass	—	Cable outlet
Schutzart	IP67	Degree of protection
Mechanische Lebensdauer	—	Mechanical operation
Obere Grenztemperatur	+ 80 °C	Upper temperature
Untere Grenztemperatur	- 25 °C	Lower temperature
Bemessungsspannung	30 V	Rated voltage
Bemessungs-Stoßspannung	500 V	Rated impulse voltage
Verschmutzungsgrad	3	Pollution degree
Überspannungskategorie	—	Overvoltage categorie
Isolierstoffgruppe	—	Material group
Bemessungsstrom (40 °C)	1 A je Kontakt/per contact, 2 A max.	Rated current (40 °C)
Durchgangswiderstand	≤ 3 mΩ	Contact resistance
Material Kontakt	CuSn (Bronze/bronze)	Material of contact
Kontaktoberfläche	Au (Gold/gold)	Contact plating
Material Kontaktkörper	PA	Material of contact body
Material Gehäuse	PA	Material of housing

Steckbarer 4-fach Verteiler
Pluggable 4-way interface box

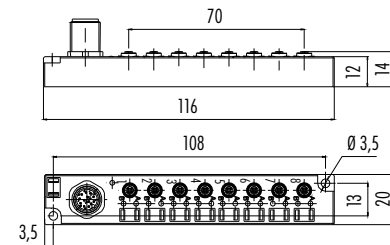
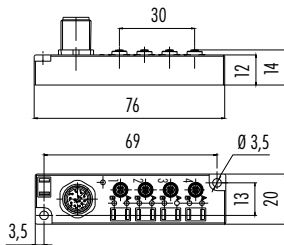
Abbildung / Figure



Steckbarer 8-fach Verteiler
Pluggable 8-way interface box



Maßzeichnung / Drawing



Bestell-Daten / Order Data

Polzahl Contacts	Bestell-Nr. Ordering-No.
4/3	72 6325 00 04

Polzahl Contacts	Bestell-Nr. Ordering-No.
4/3	72 6331 00 08

Technische Daten / Specifications

Polzahl	4/3	Number of contacts
Steckverbinder Verriegelung	M5 x 0,5	Connector locking system
Anschlussart	steckbar M12/pluggable M12	Termination
Anschlussquerschnitt	E/A's/I/O's 0,14 mm ² (AWG 26), Versorgung/supply 2 x 0,25 mm ² (AWG 24)	Wire gauge
Kabeldurchlass	—	Cable outlet
Schutzart	IP67	Degree of protection
Mechanische Lebensdauer	—	Mechanical operation
Oberer Grenztemperatur	+ 80 °C	Upper temperature
Untere Grenztemperatur	- 25 °C	Lower temperature
Bemessungsspannung	30 V	Rated voltage
Bemessungs-Stoßspannung	500 V	Rated impulse voltage
Verschmutzungsgrad	3	Pollution degree
Überspannungskategorie	—	Overvoltage categorie
Isolierstoffgruppe	—	Material group
Bemessungsstrom (40°C)	1 A je Kontakt/per contact, 2 A max.	Rated current (40 °C)
Durchgangswiderstand	≤ 3 mΩ	Contact resistance
Material Kontakt	CuSn (Bronze/bronze)	Material of contact
Kontaktoberfläche	Au (Gold/gold)	Contact plating
Material Kontaktkörper	PA	Material of contact body
Material Gehäuse	PA	Material of housing

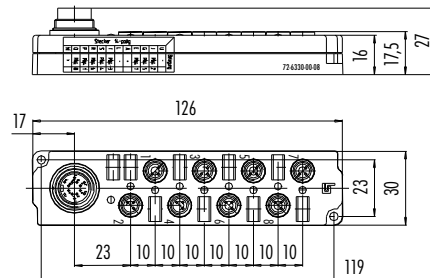
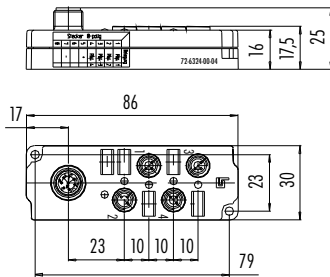
Steckbarer 4-fach Verteiler mit 8/6 pol. M12 Steckverbinder, LED Betriebsanzeige (grün) und Funktionsanzeige (gelb)
 Pluggable 4-way interface box with 8/6 pol. M12 connector, equipment-on LED (green) and functional indicator (yellow)

Steckbarer 8-fach Verteiler mit 14 pol. M16 Steckverbinder, LED Betriebsanzeige (grün) und Funktionsanzeige (gelb)
 Pluggable 8-way interface box with 14 pol. M16 connector, equipment-on LED (green) and functional indicator (yellow)

Abbildung / Figure



Maßzeichnung / Drawing



Bestell-Daten / Order Data

Polzahl Contacts	Bestell-Nr. Ordering-No.
3	72 6324 00 04

Polzahl Contacts	Bestell-Nr. Ordering-No.
3	72 6330 00 08

Technische Daten / Specifications

Polzahl	3	Number of contacts
Steckverbinder Verriegelung	M8 x 1	Connector locking system
Anschlussart	steckbar M12/M16/pluggable M12/M16	Termination
Anschlussquerschnitt	E/A's/I/O's 0,25 mm ² (AWG 24), Versorgung/supply 2 x 0,5 mm ² (AWG 22)	Wire gauge
Kabeldurchlass	—	Cable outlet
Schutzart	IP67	Degree of protection
Mechanische Lebensdauer	≥ 100 Steckzyklen/≥ 100 mating cycles	Mechanical operation
Obere Grenztemperatur	+ 90 °C	Upper temperature
Untere Grenztemperatur	- 30 °C	Lower temperature
Bemessungsspannung	30 V	Rated voltage
Bemessungs-Stoßspannung	500 V	Rated impulse voltage
Verschmutzungsgrad	3	Pollution degree
Überspannungskategorie	—	Overvoltage categorie
Isolierstoffgruppe	—	Material group
Bemessungsstrom (40 °C)	2 A je Kontakt/per contact, 6 A max.	Rated current (40 °C)
Durchgangswiderstand	≤ 3 mΩ	Contact resistance
Material Kontakt	CuZn (Messing/brass)	Material of contact
Kontaktoberfläche	Au (Gold/gold)	Contact plating
Material Kontaktkörper	TPU	Material of contact body
Material Gehäuse	PA	Material of housing

Anschlussfertiger 4-fach Verteiler mit LED Betriebsanzeige (grün) und Funktionsanzeige (gelb), M12 Push-Pull-Anschluss
 Ready to connect 4-way interface box with equipment-on LED (green) and functional indicator (yellow), M12 Push-Pull-locking

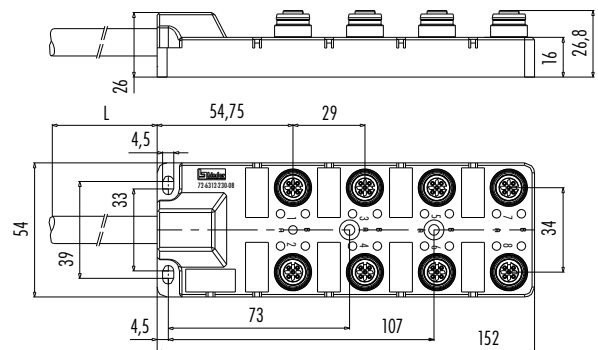
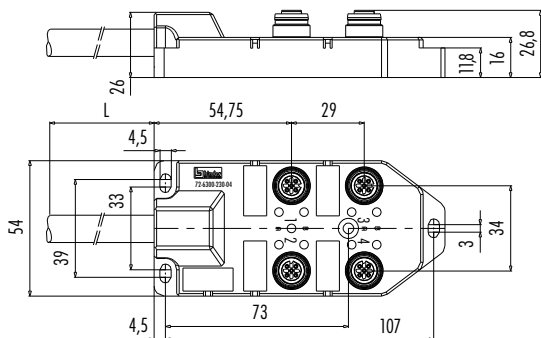
Abbildung / Figure



Anschlussfertiger 8-fach Verteiler mit LED Betriebsanzeige (grün) und Funktionsanzeige (gelb), M12 Push-Pull-Anschluss
 Ready to connect 8-way interface box with equipment-on LED (green) and functional indicator (yellow), M12 Push-Pull-locking



Maßzeichnung / Drawing



Bestell-Daten / Order Data

Polzahl Contacts	Kabellänge Cable length	Bestell-Nr. Ordering-No.
5/4	3 m	72 6300 230 04
	5 m	72 6300 250 04
	10 m	72 6300 300 04
5	3 m	72 6310 230 04
	5 m	72 6310 250 04
	10 m	72 6310 300 04

Polzahl Contacts	Kabellänge Cable length	Bestell-Nr. Ordering-No.
5/4	3 m	72 6302 230 08
	5 m	72 6302 250 08
	10 m	72 6302 300 08
5	3 m	72 6312 230 08
	5 m	72 6312 250 08
	10 m	72 6312 300 08

Technische Daten / Specifications

Polzahl	5/4	5	Number of contacts
Steckverbinder Verriegelung	M12 x 1 Push-Pull		Connector locking system
Anschlussart	konfektioniert/assembled		Termination
Anschlussquerschnitt	E/A's//O's 0,34 mm ² (AWG 22), Versorgung/supply 3 x 0,75 mm ² (AWG 20)		Wire gauge
Kabeldurchlass	—		Cable outlet
Schutzart	IP68		Degree of protection
Mechanische Lebensdauer	≥ 100 Steckzyklen/≥ 100 mating cycles		Mechanical operation
Obere Grenztemperatur	+ 80 °C		Upper temperature
Untere Grenztemperatur	- 20 °C		Lower temperature
Bemessungsspannung	30 V		Rated voltage
Bemessungs-Stoßspannung	500 V		Rated impulse voltage
Verschmutzungsgrad	3		Pollution degree
Überspannungskategorie	—		Overvoltage categorie
Isolierstoffgruppe	—		Material group
Bemessungsstrom (40°C)	2 A je Kontakt/per contact, 10 A max.		Rated current (40 °C)
Durchgangswiderstand	≤ 3 mΩ		Contact resistance
Material Kontakt	CuZn (Messing/brass)		Material of contact
Kontaktoberfläche	Au (Gold/gold)		Contact plating
Material Kontaktkörper	PBT		Material of contact body
Material Gehäuse	Pocan/Pocan		Material of housing

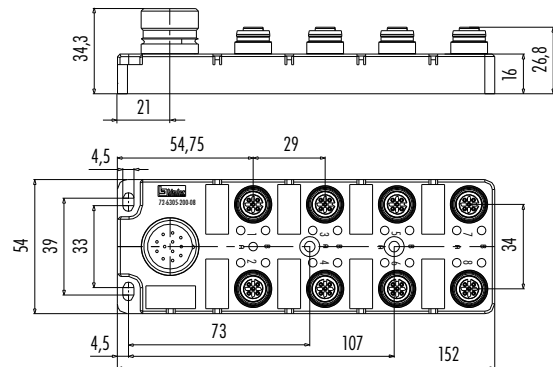
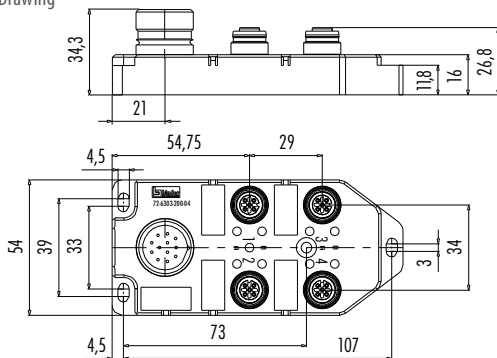
Steckbarer 4-fach Verteiler mit 12/19 pol. M23 Steckverbinder, LED Betriebsanzeige (grün) und Funktionsanzeige (gelb), M12 Push-Pul-Anschluss
 Pluggable 4-way interface box with 12/19 pol. M23 connector, equipment-on LED (green) and functional indicator (yellow), M12 Push-Pull-locking

Steckbarer 8-fach Verteiler mit 12/19 pol. M23 Steckverbinder, LED Betriebsanzeige (grün) und Funktionsanzeige (gelb), M12 Push-Pul-Anschluss
 Pluggable 8-way interface box with 12/19 pol. M23 connector, equipment-on LED (green) and functional indicator (yellow), M12 Push-Pull-locking

Abbildung / Figure



Maßzeichnung / Drawing



Bestell-Daten / Order Data

Polzahl Contacts	Bestell-Nr. Ordering-No.
5/4	72 6303 200 04
5	72 6313 200 04

Polzahl Contacts	Bestell-Nr. Ordering-No.
5/4	72 6305 200 08
5	72 6315 200 08

Technische Daten / Specifications

Polzahl	5/4	5	Number of contacts
Steckverbinder Verriegelung	M12 x 1 Push-Pull		Connector locking system
Anschlussart	steckbar M23/assembled M23		Termination
Anschlussquerschnitt	E/A's/I/O's 0,34 mm ² (AWG 22), Versorgung/supply 3 x 0,75 mm ² (AWG 20)		Wire gauge
Kabeldurchlass	—		Cable outlet
Schutzart	IP68		Degree of protection
Mechanische Lebensdauer	≥ 100 Steckzyklen/≥ 100 mating cycles		Mechanical operation
Obere Grenztemperatur	+ 80 °C		Upper temperature
Untere Grenztemperatur	- 20 °C		Lower temperature
Bemessungsspannung	30 V		Rated voltage
Bemessungs-Stoßspannung	500 V		Rated impulse voltage
Verschmutzungsgrad	3		Pollution degree
Überspannungskategorie	—		Overvoltage categorie
Isolierstoffgruppe	—		Material group
Bemessungsstrom (40 °C)	2 A je Kontakt/per contact, 10 A max.		Rated current (40 °C)
Durchgangswiderstand	≤ 3 mΩ		Contact resistance
Material Kontakt	CuZn (Messing/brass)		Material of contact
Kontaktoberfläche	Au (Gold/gold)		Contact plating
Material Kontaktkörper	PBT		Material of contact body
Material Gehäuse	Pocan/Pocan		Material of housing

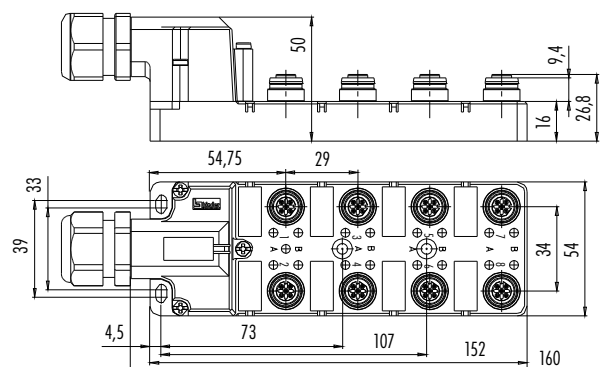
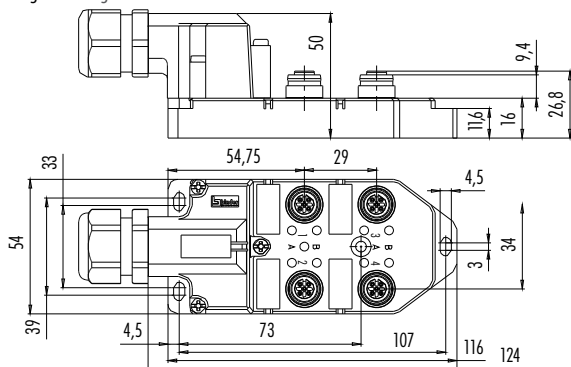
Konfektionierbarer 4-fach Verteiler, steckbare Anschlusshaube, Schraubklemmkontakte, LED Betriebsanzeige (grün) und Funktionsanzeige (gelb), M12 Push-Pull-Anschluss
 4-way interface box for assembly, pluggable hood, screw termination, equipment-on LED (green) and functional indicator (yellow), M12 Push-Pull-locking

Konfektionierbarer 8-fach Verteiler, steckbare Anschlusshaube, Schraubklemmkontakte, LED Betriebsanzeige (grün) und Funktionsanzeige (gelb), M12 Push-Pull-Anschluss
 8-way interface box for assembly, pluggable hood, screw termination, equipment-on LED (green) and functional indicator (yellow), M12 Push-Pull-locking

Abbildung / Figure



Maßzeichnung / Drawing



Bestell-Daten / Order Data

Polzahl Contacts	Bestell-Nr. Ordering-No.
5/4	72 6306 200 04
5	72 6316 200 04

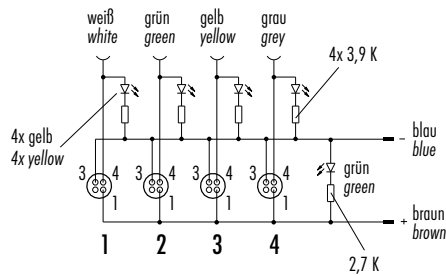
Polzahl Contacts	Bestell-Nr. Ordering-No.
5/4	72 6308 200 08
5	72 6318 200 08

Technische Daten / Specifications

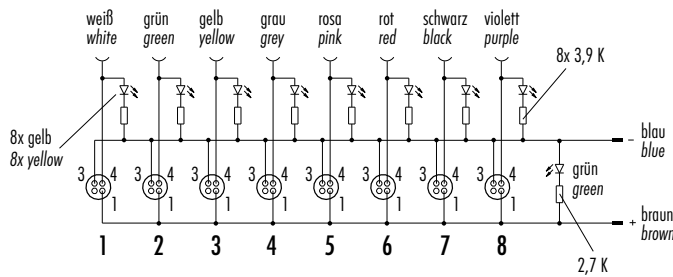
Polzahl	5/4	5	Number of contacts
Steckverbinder Verriegelung	M12 x 1 Push-Pull		Connector locking system
Anschlussart	konfektionierbar/assembly possible		Termination
Anschlussquerschnitt	max. 1,5 mm ² (max. AWG 16)		Wire gauge
Kabeldurchlass	10–14 mm		Cable outlet
Schutzart	IP68		Degree of protection
Mechanische Lebensdauer	≥ 100 Steckzyklen/≥ 100 mating cycles		Mechanical operation
Obere Grenztemperatur	+ 80 °C		Upper temperature
Untere Grenztemperatur	– 20 °C		Lower temperature
Bemessungsspannung	30 V		Rated voltage
Bemessungs-Stoßspannung	500 V		Rated impulse voltage
Verschmutzungsgrad	3		Pollution degree
Überspannungskategorie	—		Overvoltage categorie
Isolierstoffgruppe	—		Material group
Bemessungsstrom (40°C)	2 A je Kontakt/per contact, 10 A max.		Rated current (40 °C)
Durchgangswiderstand	≤ 3 mΩ		Contact resistance
Material Kontakt	CuZn (Messing/brass)		Material of contact
Kontaktoberfläche	Au (Gold/gold)		Contact plating
Material Kontaktkörper	PBT		Material of contact body
Material Gehäuse	Pocan/Pocan		Material of housing

Schalt- und Belegungspläne
Wiring and configuration diagram

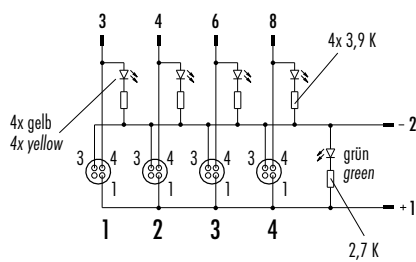
M5 4-fach Verteiler mit Kabel
M5 4-way interface box with cable



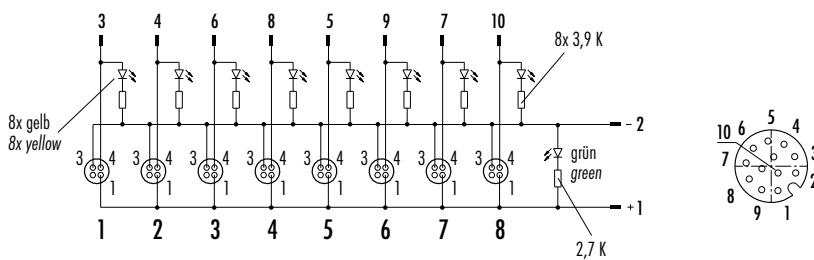
M5 8-fach Verteiler mit Kabel
M5 8-way interface box with cable



M5 4-fach Verteiler mit M12 Anschluss
M5 4-way interface box with M12 termination

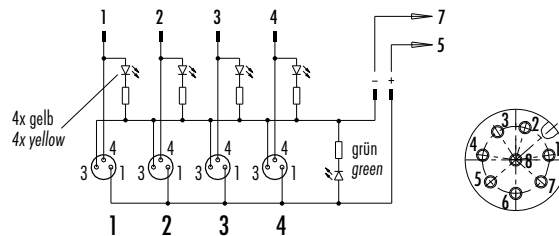


M5 8-fach Verteiler mit M12 Anschluss
M5 8-way interface box with M12 termination

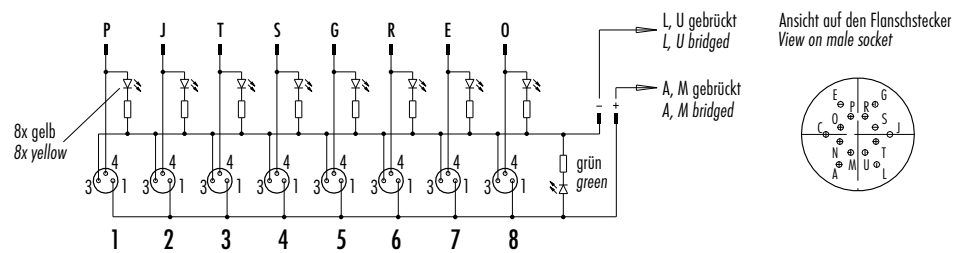


Schalt- und Belegungspläne
Wiring and configuration diagram

M8 4-fach Verteiler mit M12 Anschluss
M8 4-way interface box with M12 termination

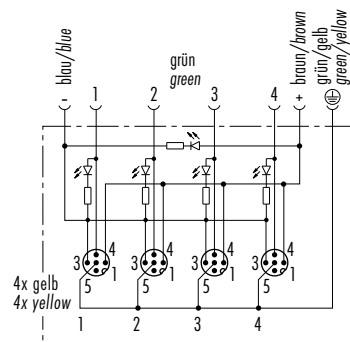


M8 8-fach Verteiler mit M16 Anschluss
M8 8-way interface box with M16 termination



M12 4-fach Verteiler
M12 4-way interface box

5/4

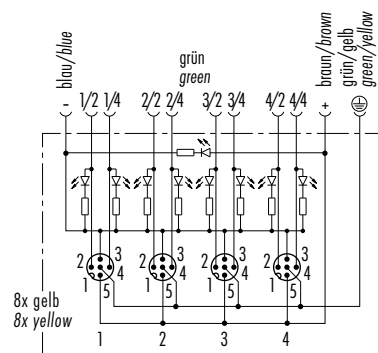


Litzenfarben
Colours of wires

- 1 - weiß/white
- 2 - grün/green
- 3 - gelb/yellow
- 4 - grau/grey

M12 4-fach Verteiler
M12 4-way interface box

5



Litzenfarben
Colours of wires

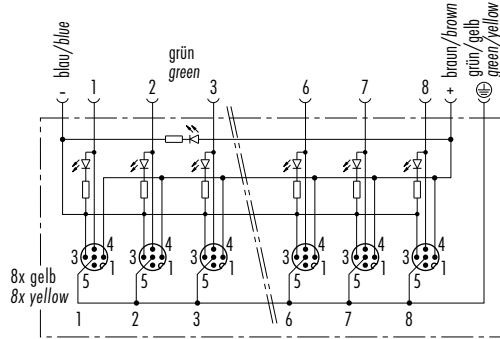
- 1/2 - grau/rosa/grey/pink
- 1/4 - weiß/white
- 2/2 - rot/blau/red/blue
- 2/4 - grün/green
- 3/2 - weiß/grün/white/green
- 3/4 - gelb/yellow
- 4/2 - braun/grün/brown/green
- 4/4 - grau/grey

Schalt- und Belegungspläne
Wiring and configuration diagram

Anschlussfertig
Ready to connect

M12 8-fach Verteiler
M12 8-way interface box

5/4

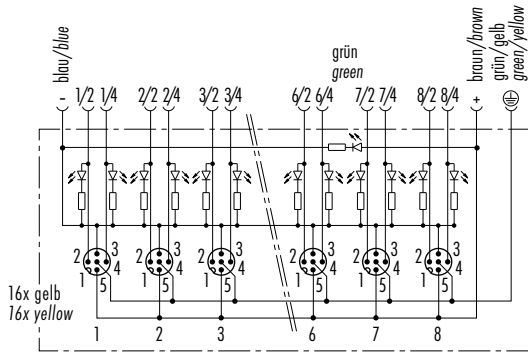


Litzenfarben
Colours of wires

- 1 - weiß/white
- 2 - grün/green
- 3 - gelb/yellow
- 4 - grau/grey
- 5 - rosa/pink
- 6 - rot/red
- 7 - schwarz/black
- 8 - violett/purple

M12 8-fach Verteiler
M12 8-way interface box

5

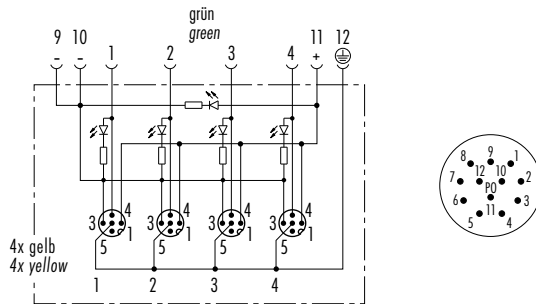


Litzenfarben
Colours of wires

- 1/2 - grau/rosa/grey/pink
- 1/4 - weiß/white
- 2/2 - rot/blau/red/blue
- 2/4 - grün/green
- 3/2 - weiß/grün/white/green
- 3/4 - gelb/yellow
- 4/2 - blau/grün/blue/green
- 4/4 - grau/grey
- 5/2 - weiß/gelb/white/yellow
- 5/4 - rosa/pink
- 6/2 - gelb/braun/yellow/brown
- 6/4 - rot/red
- 7/2 - weiß/grau/white/grey
- 7/4 - schwarz/black
- 8/2 - grau/braun/grey/brown
- 8/4 - violett/purple

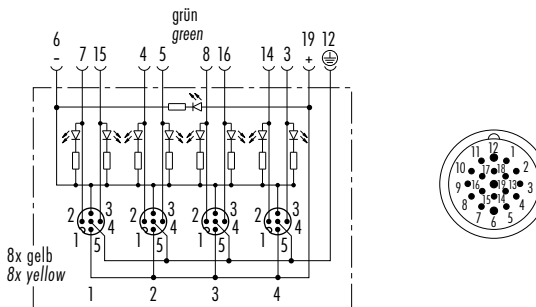
M12 4-fach Verteiler
M12 4-way interface box

5/4



M12 4-fach Verteiler
M12 4-way interface box

5

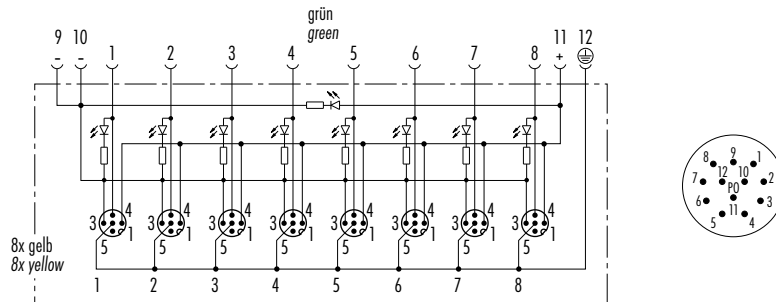


Schalt- und Belegungspläne
Wiring and configuration diagram

Mit M23 Stecker
With M23 connector

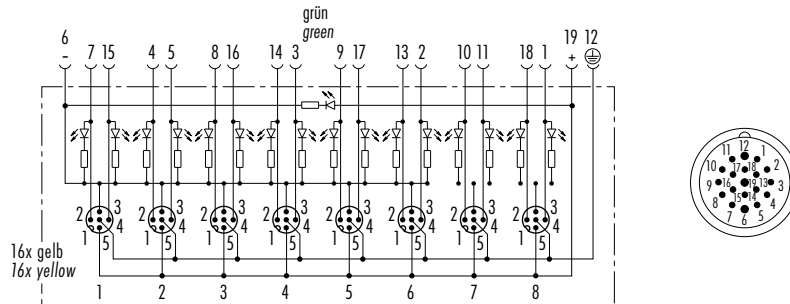
M12 8-fach Verteiler
M12 8-way interface box

5/4

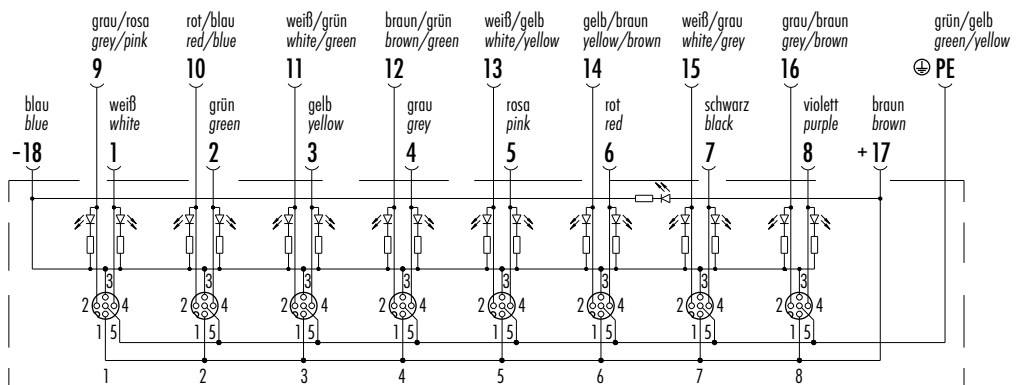


M12 8-fach Verteiler
M12 8-way interface box

5



M12 Verteiler mit Klemmen und steckbarer Anschlusshaube, 4- und 8-fach
M12 interface box with terminals and pluggable hood, 4- and 8-way



Nicht belegt
Not connected

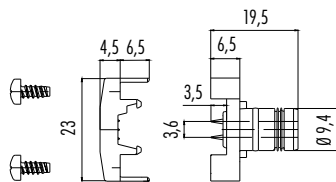
4-fach/4-way	5/4:	5, 6, 7, 8, 9, 10, 11, 12, 13, 14, 15, 16
4-fach/4-way	5:	5, 6, 7, 8, 13, 14, 15, 16
8-fach/8-way	5/4:	9, 10, 11, 12, 13, 14, 15, 16

Einbauklemme, Flachkabelanschluss
Mounting clamp, flat cable termination

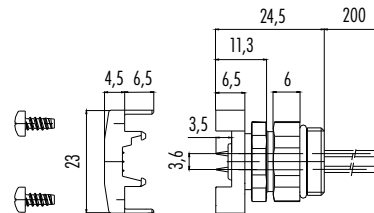
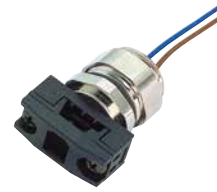
Abbildung / Figure



Maßzeichnung / Drawing



Flanschklebme, 2 x 0,25 mm², positionierbar, Flachkabelanschluss
Socket clamp, 2 x 0,25 mm², positioning possible, flat cable termination



Bestell-Daten / Order Data

Polzahl Contacts	Bestell-Nr. Ordering-No.
2	99 6440 00 02

Polzahl Contacts	Befestigungsgewinde Fixing thread	Bestell-Nr. Ordering-No.
2	PG 9	99 6441 00 02
	M16 x 1,5	99 6441 100 02
	M20 x 1,5	99 6441 105 02

Technische Daten / Specifications

Polzahl	2	Number of contacts
Steckverbinder Verriegelung	Flachkabelklemme/connector for distribution	Connector locking system
Anschlussart	löten, Litzen, Eindringtechnik/solder, single wires, pierce-con	Termination
Anschlussquerschnitt	0,25 mm ² (AWG 24), AS-Interface-Kabel/ AS-Interface cable 1,5 mm ² (AWG 16)	Wire gauge
Kabeldurchlass	—	Cable outlet
Schutzart	IP67	Degree of protection
Mechanische Lebensdauer	max. 10 Steckzyklen Anschlusshäufigkeit/max. 10 mating cycles of termination frequency	Mechanical operation
Obere Grenztemperatur	+ 70 °C	Upper temperature
Untere Grenztemperatur	- 25 °C	Lower temperature
Bemessungsspannung	10-30 V DC	Rated voltage
Bemessungs-Stoßspannung	—	Rated impulse voltage
Verschmutzungsgrad	3	Pollution degree
Überspannungskategorie	—	Overvoltage categorie
Isolierstoffgruppe	—	Material group
Bemessungsstrom (40 °C)	2 A je Kontakt/per contact	Rated current (40 °C)
Durchgangswiderstand	—	Contact resistance
Material Kontakt	CuZn (Messing/brass)	Material of contact
Kontaktoberfläche	Au (Gold/gold)/Sn (Zinn/tin)	Contact plating
Material Kontaktkörper	PA	Material of contact body
Material Gehäuse	PA/CuZn (Messing/brass)	Material of housing

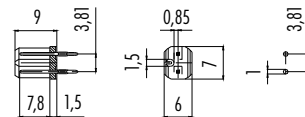
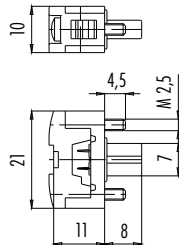
Kabeldose, Flachkabelanschluss, mit Befestigungsschild und Befestigungsschraube
 Female cable connector, flat cable termination, with label and fixing screws

Einbaustecker, Tauchlötkontakte
 Male receptacle, dip solder contacts

Abbildung / Figure



Maßzeichnung / Drawing



Bestell-Daten / Order Data

Polzahl Contacts	Bestell-Nr. Ordering-No.	Polzahl Contacts	Bestell-Nr. Ordering-No.
2	99 6442 00 02	2	09 6443 00 02

Technische Daten / Specifications

Polzahl	2	Number of contacts
Steckverbinder Verriegelung	Flachkabelklemme/connector for distribution	Connector locking system
Anschlussart	löten, Eindringtechnik/solder, pierce-con	Termination
Anschlussquerschnitt	0,25 mm ² (AWG 24), AS-Interface-Kabel/ AS-Interface cable 1,5 mm ² (AWG 16)	Wire gauge
Kabeldurchlass	—	Cable outlet
Schutzart	IP67	Degree of protection
Mechanische Lebensdauer	max. 10 Steckzyklen Anschlusshäufigkeit/max. 10 mating cycles of termination frequency	Mechanical operation
Obere Grenztemperatur	+ 70 °C	Upper temperature
Untere Grenztemperatur	- 25 °C	Lower temperature
Bemessungsspannung	10-30 V DC	Rated voltage
Bemessungs-Stoßspannung	—	Rated impulse voltage
Verschmutzungsgrad	3	Pollution degree
Überspannungskategorie	—	Overvoltage categorie
Isolierstoffgruppe	—	Material group
Bemessungsstrom (40°C)	2 A je Kontakt/per contact	Rated current (40 °C)
Durchgangswiderstand	—	Contact resistance
Material Kontakt	CuZn (Messing/brass)	Material of contact
Kontaktoberfläche	Au (Gold/gold)/Sn (Zinn/tin)	Contact plating
Material Kontaktkörper	PA	Material of contact body
Material Gehäuse	PA	Material of housing

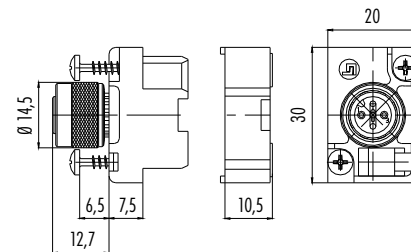
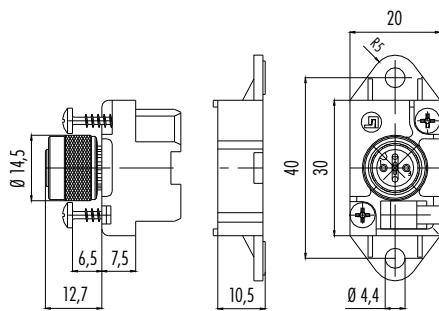
**Flachkabelklemme, M12 Abgang, anreihbar,
Unterteil mit Befestigungsflanschen**
Flat cable clamp, M12 outlet, further parts can be added,
lower part with fixing straps

**Flachkabelklemme, M12 Abgang, anreihbar,
Unterteil ohne Befestigungsflanschen**
Flat cable clamp, M12 outlet, further parts can be added,
lower part without fixing straps

Abbildung / Figure



Maßzeichnung / Drawing



Bestell-Daten / Order Data

Polzahl Contacts	Bestell-Nr. Ordering-No.
2	99 6410 00 02

Polzahl Contacts	Bestell-Nr. Ordering-No.
2	99 6411 00 02

Technische Daten / Specifications

Polzahl	2	Number of contacts
Steckverbinder Verriegelung	Flachkabelklemme/connector for distribution	Connector locking system
Anschlussart	Eindringtechnik/pierce-con	Termination
Anschlussquerschnitt	AS-Interface-Kabel/ AS-Interface cable 1,5 mm ² (AWG 16)	Wire gauge
Kabeldurchlass	—	Cable outlet
Schutzart	IP67	Degree of protection
Mechanische Lebensdauer	max. 10 Steckzyklen Anschlusshäufigkeit/max. 10 mating cycles of termination frequency	Mechanical operation
Obere Grenztemperatur	+ 70 °C	Upper temperature
Untere Grenztemperatur	- 25 °C	Lower temperature
Bemessungsspannung	10-30 V DC	Rated voltage
Bemessungs-Stoßspannung	—	Rated impulse voltage
Verschmutzungsgrad	3	Pollution degree
Überspannungskategorie	—	Overvoltage categorie
Isolierstoffgruppe	—	Material group
Bemessungsstrom (40 °C)	2 A je Kontakt/per contact	Rated current (40 °C)
Durchgangswiderstand	—	Contact resistance
Material Kontakt	CuZn (Messing/brass)	Material of contact
Kontaktoberfläche	Au (Gold/gold)/Sn (Zinn/tin)	Contact plating
Material Kontaktkörper	PA	Material of contact body
Material Gehäuse	PA	Material of housing

Flachkabelklemme, konfektionierbar, M12 Abgang, anreihbar, Unterteil mit Befestigungslaschen
 Flat cable clamp, assembly possible, M12 outlet, further parts can be added, lower part with fixing straps

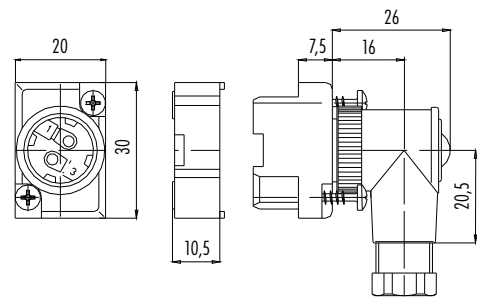
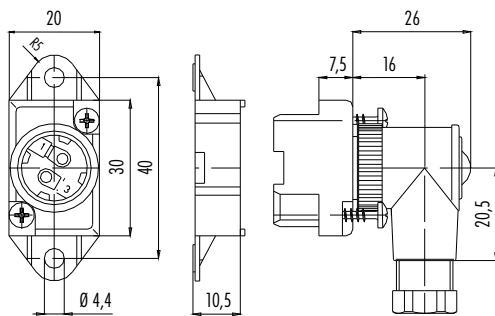
Abbildung / Figure



Flachkabelklemme, konfektionierbar, M12 Abgang, anreihbar, Unterteil ohne Befestigungslaschen
 Flat cable clamp, assembly possible, M12 outlet, further parts can be added, lower part without fixing straps



Maßzeichnung / Drawing



Bestell-Daten / Order Data

Polzahl Contacts	Kabeldurchlass Cable outlet	Bestell-Nr. Ordering-No.
2	4–6 mm	99 6430 00 02
	6–8 mm	99 6432 00 02

Polzahl Contacts	Kabeldurchlass Cable outlet	Bestell-Nr. Ordering-No.
2	4–6 mm	99 6431 00 02
	6–8 mm	99 6433 00 02

Technische Daten / Specifications

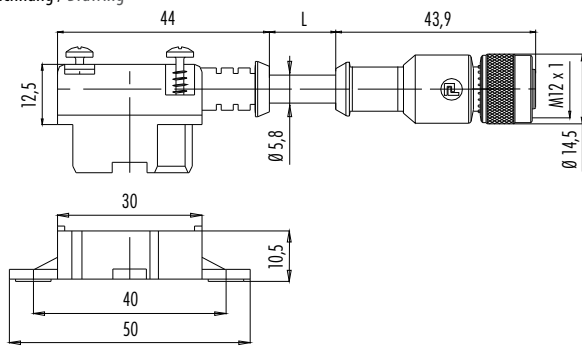
Polzahl	2	Number of contacts
Steckverbinder Verriegelung	Flachkabelklemme/connector for distribution	Connector locking system
Anschlussart	Schrauben, Eindringtechnik/screw, pierce-con	Termination
Anschlussquerschnitt	0,75 mm ² (AWG 20), AS-Interface-Kabel/ AS-Interface cable 1,5 mm ² (AWG 16)	Wire gauge
Kabeldurchlass	4–6 mm, 6–8 mm	Cable outlet
Schutzart	IP67	Degree of protection
Mechanische Lebensdauer	max. 10 Steckzyklen Anschlusshäufigkeit/max. 10 mating cycles of termination frequency	Mechanical operation
Obere Grenztemperatur	+ 70 °C	Upper temperature
Untere Grenztemperatur	– 25 °C	Lower temperature
Bemessungsspannung	10–30 V DC	Rated voltage
Bemessungs-Stoßspannung	—	Rated impulse voltage
Verschmutzungsgrad	3	Pollution degree
Überspannungskategorie	—	Overvoltage categorie
Isolierstoffgruppe	—	Material group
Bemessungsstrom (40°C)	2 A je Kontakt/per contact	Rated current (40 °C)
Durchgangswiderstand	—	Contact resistance
Material Kontakt	CuZn (Messing/brass)	Material of contact
Kontaktoberfläche	Sn (Zinn/tin)	Contact plating
Material Kontaktkörper	PA	Material of contact body
Material Gehäuse	PA	Material of housing

Verbindungsleitung Flachkabelklemme–Kabeldose M12, anreihbar, Unterteil mit Befestigungslaschen
 Connecting cable, connector for distribution–female cable connector M12, further parts can be added, lower part with fixing straps

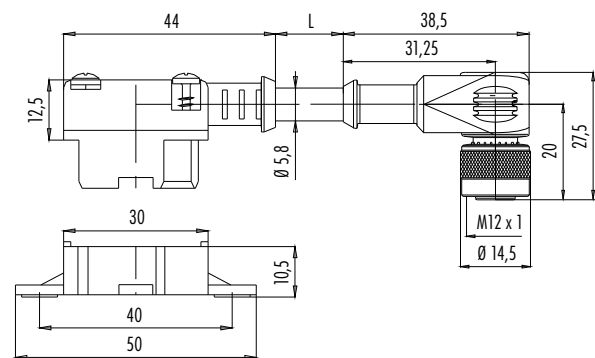
Abbildung / Figure



Maßzeichnung / Drawing



Verbindungsleitung Flachkabelklemme–Winkeldose M12, anreihbar, Unterteil mit Befestigungslaschen
 Connecting cable, connector for distribution–female angled connector M12, further parts can be added, lower part with fixing straps



Bestell-Daten / Order Data

Polzahl Contacts	Kabelmantel Cable jacket	Kabelquerschnitt Cable gauge	Kabellänge Cable length	Bestell-Nr. Ordering-No.
2	PUR	2 x 0,75 mm ²	1 m	79 6420 10 02
			2 m	79 6420 20 02
			3 m	79 6420 30 02

Polzahl Contacts	Kabelmantel Cable jacket	Kabelquerschnitt Cable gauge	Kabellänge Cable length	Bestell-Nr. Ordering-No.
2	PUR	2 x 0,75 mm ²	1 m	79 6424 10 02
			2 m	79 6424 20 02

Technische Daten / Specifications

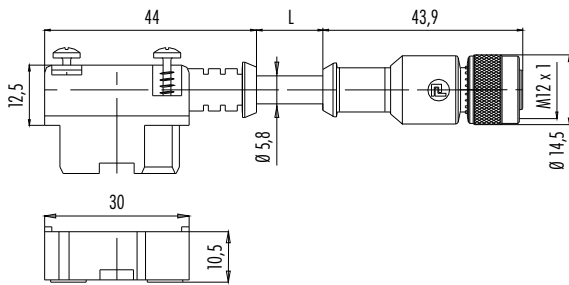
Polzahl	2		Number of contacts
Steckverbinder Verriegelung	Flachkabelklemme/connector for distribution		Connector locking system
Anschlussart	Eindringtechnik/pierce-con		Termination
Anschlussquerschnitt	AS-Interface-Kabel/ AS-Interface cable 1,5 mm ² (AWG 16)		Wire gauge
Kabeldurchlass	—		Cable outlet
Schutzart	IP67		Degree of protection
Mechanische Lebensdauer	max. 10 Steckzyklen Anschlusshäufigkeit/max. 10 mating cycles of termination frequency		Mechanical operation
Obere Grenztemperatur	+ 70 °C		Upper temperature
Untere Grenztemperatur	– 25 °C		Lower temperature
Bemessungsspannung	10–30 V DC		Rated voltage
Bemessungs-Stoßspannung	—		Rated impulse voltage
Verschmutzungsgrad	3		Pollution degree
Überspannungskategorie	—		Overvoltage categorie
Isolierstoffgruppe	—		Material group
Bemessungsstrom (40 °C)	2 A je Kontakt/per contact		Rated current (40 °C)
Durchgangswiderstand	—		Contact resistance
Material Kontakt	CuZn (Messing/brass)		Material of contact
Kontaktoberfläche	Au (Gold/gold)/Sn (Zinn/tin)		Contact plating
Material Kontaktkörper	PA		Material of contact body
Material Gehäuse	PA/PUR		Material of housing

Verbindungsleitung Flachkabelklemme–Kabeldose M12, anreihbar, Unterteil ohne Befestigungslaschen
 Connecting cable, connector for distribution–female cable connector M12, further parts can be added, lower part without fixing straps

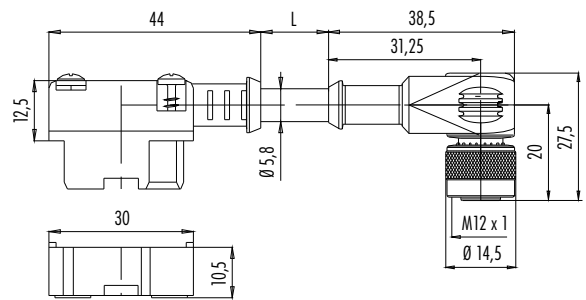
Abbildung / Figure



Maßzeichnung / Drawing



Verbindungsleitung Flachkabelklemme–Winkeldose M12, anreihbar, Unterteil ohne Befestigungslaschen
 Connecting cable, connector for distribution–female angled connector M12, further parts can be added, lower part without fixing straps



Bestell-Daten / Order Data

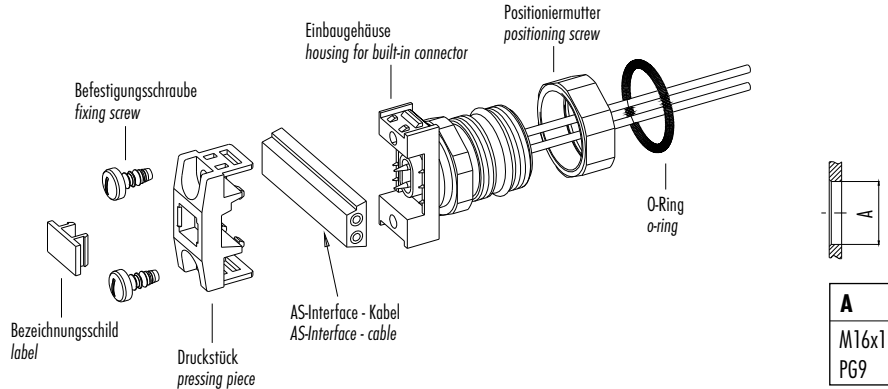
Polzahl Contacts	Kabelmantel Cable jacket	Kabelquerschnitt Cable gauge	Kabellänge Cable length	Bestell-Nr. Ordering-No.	Polzahl Contacts	Kabelmantel Cable jacket	Kabelquerschnitt Cable gauge	Kabellänge Cable length	Bestell-Nr. Ordering-No.
2	PUR	2 x 0,75 mm ²	1 m	79 6421 10 02	2	PUR	2 x 0,75 mm ²	1 m	79 6425 10 02
			2 m	79 6421 20 02				2 m	79 6425 20 02

Technische Daten / Specifications

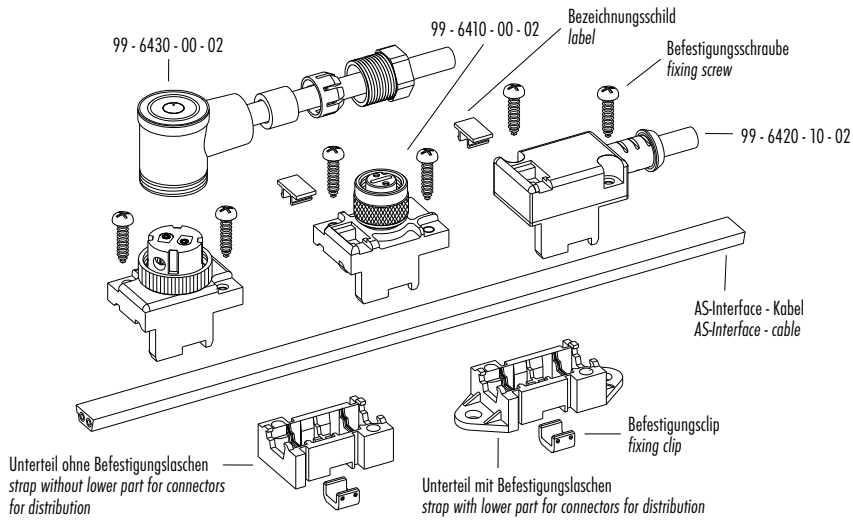
Polzahl	2		Number of contacts
Steckverbinder Verriegelung	Flachkabelklemme/connector for distribution		Connector locking system
Anschlussart	Eindringtechnik/pierce-con		Termination
Anschlussquerschnitt	AS-Interface-Kabel/ AS-Interface cable 1,5 mm ² (AWG 16)		Wire gauge
Kabeldurchlass	—		Cable outlet
Schutzart	IP67		Degree of protection
Mechanische Lebensdauer	max. 10 Steckzyklen Anschlusshäufigkeit/max. 10 mating cycles of termination frequency		Mechanical operation
Obere Grenztemperatur	+ 70 °C		Upper temperature
Untere Grenztemperatur	– 25 °C		Lower temperature
Bemessungsspannung	10–30 V DC		Rated voltage
Bemessungs-Stoßspannung	—		Rated impulse voltage
Verschmutzungsgrad	3		Pollution degree
Überspannungskategorie	—		Overvoltage categorie
Isolierstoffgruppe	—		Material group
Bemessungsstrom (40°C)	2 A je Kontakt/per contact		Rated current (40 °C)
Durchgangswiderstand	—		Contact resistance
Material Kontakt	CuZn (Messing/brass)		Material of contact
Kontaktoberfläche	Au (Gold/gold)/Sn (Zinn/tin)		Contact plating
Material Kontaktkörper	PA		Material of contact body
Material Gehäuse	PA/PUR		Material of housing

Einzelteildarstellung
Component part drawing

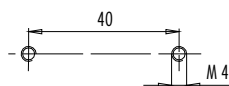
Flanschklemm
Socket for distribution



Flachkabelklemme
Connector for distribution for flat cable



Bohrbild für Klemmenunterteile
Drilling figure for lower part

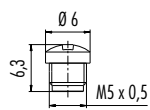


Schutzkappe für Dosen
Protection cap for female connectors

Abbildung / Figure



Maßzeichnung / Drawing



Bestell-Daten / Order Data

Bestell-Nr.
Ordering-No.

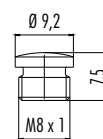
08 2610 000 000

Schutzkappe für Dosen
Protection cap for female connectors

Abbildung / Figure



Maßzeichnung / Drawing



Bestell-Daten / Order Data

Bestell-Nr.
Ordering-No.

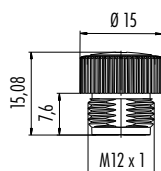
08 2441 000 000

Schutzkappe für Dose, IP67
Protection cap for female connector, IP67

Abbildung / Figure



Maßzeichnung / Drawing



Bestell-Daten / Order Data

Bestell-Nr.
Ordering-No.

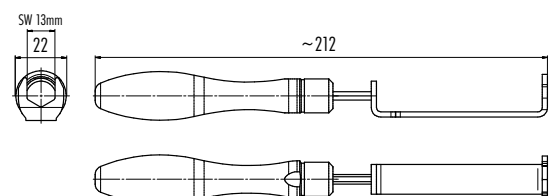
08 2769 000 000

Schlüssel mit Drehmomentbegrenzung Sechskant SW 13, 0,6 Nm
Hexagon torque spanner SW 13, 0,6 Nm

Abbildung / Figure



Maßzeichnung / Drawing



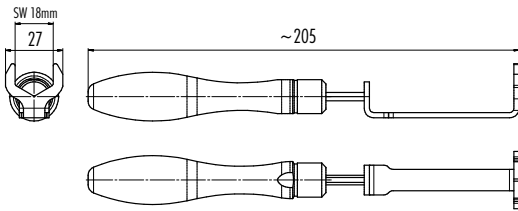
Bestell-Daten / Order Data

Bestell-Nr.
Ordering-No.

07 0086 000

Schlüssel mit Drehmomentbegrenzung, Sechskant SW 18, 0,6 Nm
Hexagon torque spanner SW 18, 0,6 Nm

Abbildung / Figure



Bestell-Daten / Order Data

Bestell-Nr.
Ordering-No.

07 0079 000

Montageschlüssel zur Montage von M12 Verriegelungsring
Mounting tool for M12 locking ring



Bestell-Nr.
Ordering-No.

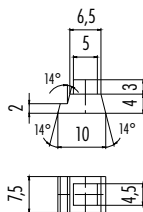
07 0078 000

Flachkabeldichtung für Klemmen, (Kabel wird nicht durchgeführt)
Flat cable seal for connectors for distribution (cable will not be lead through)

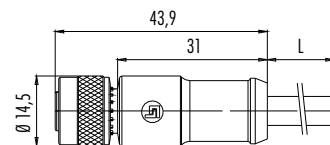
Abbildung / Figure



Maßzeichnung / Drawing



Kabeldose M12, 12-polig für M5 4/8-fach Verteiler
Female cable connector M12, 12 contacts for M5 4/8-way interface box



Bestell-Nr.
Ordering-No.

16 0792 000

Kabellänge
Cable length

2 m

5 m

Bestell-Nr.
Ordering-No.

79 3490 970 12

79 3490 480 12

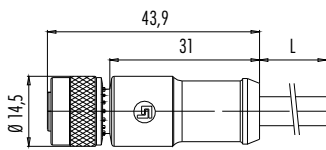
Kabeldose M12, 6-polig für M8 4-fach Verteiler, PUR

Female cable connector M12, 6 contacts for M8 4-way interface box, PUR

Abbildung / Figure



Maßzeichnung / Drawing

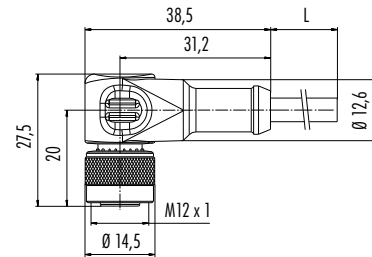


Bestell-Daten / Order Data

Kabellänge Cable length	Bestell-Nr. Ordering-No.
2 m	79 3480 970 08
5 m	79 3480 480 08

Winkeldose M12, 6-polig für M8 4-fach Verteiler, PUR

Female angled connector M12, 6 contacts for M8 4-way interface box, PUR



Kabellänge Cable length	Bestell-Nr. Ordering-No.
2 m	79 3484 970 08
5 m	79 3484 480 08

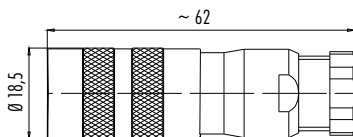
Kabeldose M16 mit Schirmring, 14-polig mit 2 Adaptern für 0,5mm² für M8 4/8-fach Verteiler

Female cable connector M16 with shielding, 14 contacts with 2 adapters for 0,5mm² for M8 4/8-way interface box

Abbildung / Figure



Maßzeichnung / Drawing

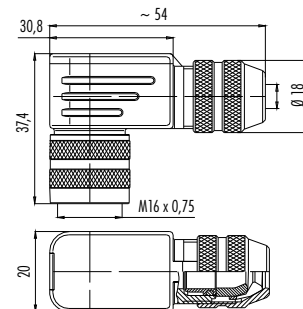


Bestell-Daten / Order Data

Kabeldurchlass Cable outlet	Bestell-Nr. Ordering-No.
6–8 mm	99 5652 34 14

Winkeldose M16 mit Schirmring, 14-polig mit 2 Adaptern für 0,5mm² für M8 4/8-fach Verteiler

Female angled connector M16 with shielding, 14 contacts with 2 adapters for 0,5mm² for M8 4/8-way interface box



Kabeldurchlass Cable outlet	Bestell-Nr. Ordering-No.
6–8 mm	99 5652 35 14

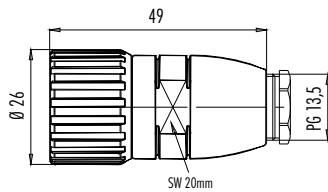
Kabeldose M23, 12-polig für M12 Verteiler

Female cable connector M23, 12 contacts for M12 interface box

Abbildung / Figure



Maßzeichnung / Drawing

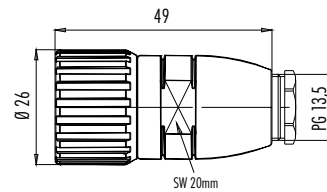


Bestell-Daten / Order Data

Kabeldurchlass Cable outlet	Bestell-Nr. Ordering-No.
8–11 mm	99 4606 15 12

Kabeldose M23, 19-polig für M12 Verteiler

Female cable connector M23, 19 contacts for M12 interface box



Kabeldurchlass Cable outlet	Bestell-Nr. Ordering-No.
8–11 mm	99 4632 15 19

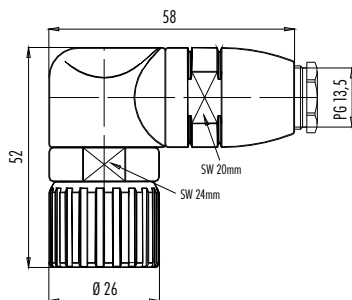
Winkeldose M23, 12-polig für M12 Verteiler

Female angled connector M23, 12 contacts for M12 interface box

Abbildung / Figure



Maßzeichnung / Drawing

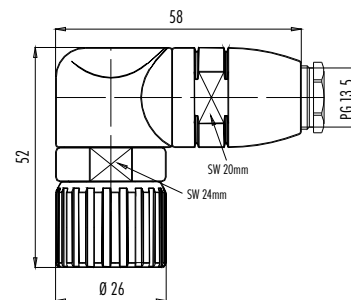


Bestell-Daten / Order Data

Kabeldurchlass Cable outlet	Bestell-Nr. Ordering-No.
8–11 mm	99 4606 75 12

Winkeldose M23, 19-polig für M12 Verteiler

Female angled connector M23, 19 contacts for M12 interface box



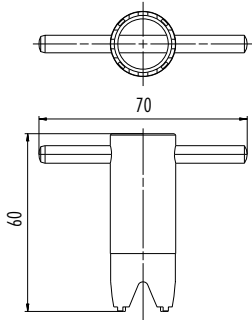
Kabeldurchlass Cable outlet	Bestell-Nr. Ordering-No.
8–11 mm	99 4632 75 19

Montageschlüssel für M23 Steckverbinder
Mounting spanner for M23 connectors

Abbildung / Figure



Maßzeichnung / Drawing



Bestell-Daten / Order Data

Bestell-Nr.
Ordering-No.

08 1205 000 000

Datenübertragung & Spannungsversorgung

Data Transmission & Power Supply



M12 Automatisierungstechnik B-Kodierung

M12 Automation Technology B-Coding

Kabelsteckverbinder

- Schraubverriegelung nach DIN EN 61076-2-101
- Schutzart IP67/IP68 ¹⁾
- Am Kabel angespritzte Ausführungen
- Einfache Montage
- Sehr gute EMV Eigenschaften
- Ausführungen mit Schirmringen/Irisfeder
- Winkelsteckverbinder in 4 Positionen einstellbar
- UL-Zulassung

Flanschsteckverbinder

- Schraubverriegelung nach DIN EN 61076-2-101
- Schutzart IP67 ¹⁾
- Einfache Montage
- Löt-/Tauchlötanschluss/Litzen/Kabel
- Verschiedene Bauformen

Cable Connectors

- Screw locking according to DIN EN 61076-2-101
- Degree of protection IP67/IP68 ¹⁾
- Moulded versions
- Easy assembly
- Excellent EMC shielding
- Versions with shielding rings/iris type spring
- Angled connector adjustable in 4 positions
- UL approval

Panel Mount Connectors

- Screw locking according to DIN EN 61076-2-101
- Degree of protection IP67 ¹⁾
- Easy assembly
- Solder/dip solder termination/single wires/cables
- Various variants

¹⁾Erläuterung der Schutzarten siehe technische Informationen./ ¹⁾Explanation of protection standards see technical information.

Kabelstecker, Metallverriegelung, Schraubklemmanschluss
Male cable connector, metal locking system, screw clamp connection

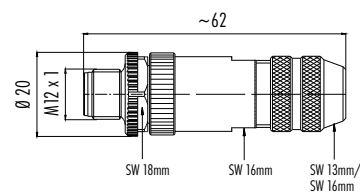
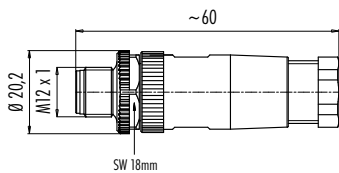
Abbildung / Figure



Kabelstecker, Schraubklemmanschluss, mit Schirmring, schirmbar
Male cable connector, screw clamp connection, with shielding ring, shieldable



Maßzeichnung / Drawing



Bestell-Daten / Order Data

Polzahl Contacts	Kabeldurchlass Cable outlet	Bestell-Nr. Ordering-No.
4	4–6 mm	99 0429 15 04
	6–8 mm	99 0429 105 04
5	4–6 mm	99 0437 15 05
	6–8 mm	99 0437 105 05

Polzahl Contacts	Kabeldurchlass Cable outlet	Bestell-Nr. Ordering-No.
4	6–8 mm	99 1429 810 04
	6–8 mm	99 1437 810 05
5	6,5–8,5 mm	99 1437 910 05
	8–10 mm	99 1437 935 05

Technische Daten / Specifications

Polzahl	4	5	Number of contacts
Steckverbinder Verriegelung	schrauben/screw		Connector locking system
Anschlussart	schrauben/screw		Termination
Anschlussquerschnitt	max. 0,75 mm ² (max. AWG 18)		Wire gauge
Kabeldurchlass	4–6 mm, 6–8 mm, 6,5–8,5 mm, 8–10mm		Cable outlet
Schutzart	IP67		Degree of protection
Mechanische Lebensdauer	Optalloy/optalloy > 50 Steckzyklen/> 50 mating cycles, Gold/gold > 100 Steckzyklen/> 100 mating cycles		Mechanical operation
Obere Grenztemperatur	+ 85 °C		Upper temperature
Untere Grenztemperatur	– 40 °C		Lower temperature
Bemessungsspannung	250 V	60 V	Rated voltage
Bemessungs-Stoßspannung	2500 V	1500 V	Rated impulse voltage
Verschmutzungsgrad	3		Pollution degree
Überspannungskategorie	II		Overvoltage categorie
Isolierstoffgruppe	III		Material group
Bemessungsstrom (40°C)	4 A		Rated current (40 °C)
Durchgangswiderstand	≤ 3 mΩ (Gold/gold)		Contact resistance
Material Kontakt	CuZn (Messing/brass)		Material of contact
Kontaktoberfläche	CuSnZn (Optalloy/optalloy), Au (Gold/gold)		Contact plating
Material Kontaktkörper	PA		Material of contact body
Material Gehäuse	PA, Zink Druckguss vernickelt/zinc diecasting nickel plated		Material of housing

Kabelstecker, Schraubklemmanschluss, Irisfeder, schirmbar
Male cable connector, screw clamp connection, iris type spring, shieldable

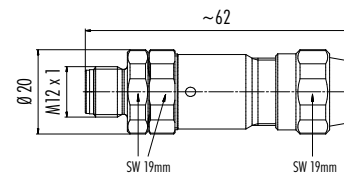
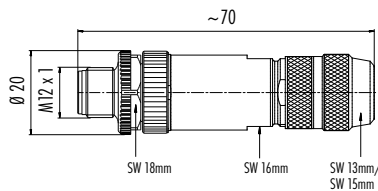
Abbildung / Figure



Kabelstecker, Schraubklemmanschluss, mit Schirmring, Edelstahlausführung, schirmbar
Male cable connector, screw clamp connection, with shielding ring, stainless steel version, shieldable



Maßzeichnung / Drawing



Bestell-Daten / Order Data

Polzahl Contacts	Kabeldurchlass Cable outlet	Bestell-Nr. Ordering-No.	Polzahl Contacts	Kabeldurchlass Cable outlet	Bestell-Nr. Ordering-No.
5	5–8 mm	99 1439 810 05	4	5,5–8,6 mm	99 1429 995 04
	8–9 mm	99 1439 910 05	5		99 1437 995 05

Technische Daten / Specifications

Polzahl	4	5	Number of contacts
Steckverbinder Verriegelung	schrauben/screw		Connector locking system
Anschlussart	schrauben/screw		Termination
Anschlussquerschnitt	max. 0,75 mm ² (max. AWG 18)		Wire gauge
Kabeldurchlass	5–8 mm, 5,5–8,6 mm, 8–9 mm		Cable outlet
Schutzart	IP67, Edelstahl/stainless steel IP68/IP69K		Degree of protection
Mechanische Lebensdauer	> 100 Steckzyklen/> 100 mating cycles		Mechanical operation
Obere Grenztemperatur	+ 85 °C		Upper temperature
Untere Grenztemperatur	– 40 °C		Lower temperature
Bemessungsspannung	250 V	60 V	Rated voltage
Bemessungs-Stoßspannung	2500 V	1500 V	Rated impulse voltage
Verschmutzungsgrad	3		Pollution degree
Überspannungskategorie	II		Overvoltage categorie
Isolierstoffgruppe	III		Material group
Bemessungsstrom (40°C)	4 A		Rated current (40 °C)
Durchgangswiderstand	≤ 3 mΩ		Contact resistance
Material Kontakt	CuZn (Messing/brass)		Material of contact
Kontaktoberfläche	Au (Gold/gold)		Contact plating
Material Kontaktkörper	PA		Material of contact body
Material Gehäuse	Zink Druckguss vernickelt/zinc diecasting nickel plated, Edelstahl 1.4404/stainless steel 1.4404		Material of housing

Kabelstecker, Käfigzugfederanschluss, mit Schirmring, schirmbar
 Male cable connector, wire clamp connection, with shielding ring, shieldable

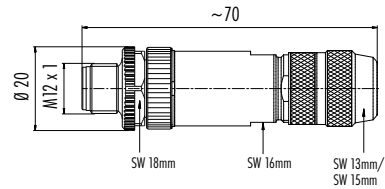
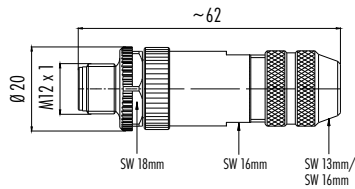
Abbildung / Figure



Kabelstecker, Käfigzugfederanschluss, Irisfeder, schirmbar
 Male cable connector, wire clamp connection, iris type spring, shieldable



Maßzeichnung / Drawing



Bestell-Daten / Order Data

Polzahl Contacts	Kabeldurchlass Cable outlet	Bestell-Nr. Ordering-No.
5	6–8 mm	99 1535 810 05
	6,5–8,5 mm	99 1535 910 05

Polzahl Contacts	Kabeldurchlass Cable outlet	Bestell-Nr. Ordering-No.
5	5–8 mm	99 1533 810 05
	8–9 mm	99 1533 910 05

Technische Daten / Specifications

Polzahl	5	Number of contacts
Steckverbinder Verriegelung	Schrauben/screw	Connector locking system
Anschlussart	Käfigzugfeder/wire clamp	Termination
Anschlussquerschnitt	max. 0,5 mm ² (max. AWG 20)	Wire gauge
Kabeldurchlass	5–8 mm, 6–8 mm, 6,5–8,5 mm, 8–9 mm	Cable outlet
Schutzart	IP67	Degree of protection
Mechanische Lebensdauer	> 100 Steckzyklen/> 100 mating cycles	Mechanical operation
Obere Grenztemperatur	+ 85 °C	Upper temperature
Untere Grenztemperatur	– 40 °C	Lower temperature
Bemessungsspannung	60 V	Rated voltage
Bemessungs-Stoßspannung	1500 V	Rated impulse voltage
Verschmutzungsgrad	3	Pollution degree
Überspannungskategorie	II	Overvoltage categorie
Isolierstoffgruppe	III	Material group
Bemessungsstrom (40 °C)	4 A	Rated current (40 °C)
Durchgangswiderstand	≤ 3 mΩ	Contact resistance
Material Kontakt	CuZn (Messing/brass)	Material of contact
Kontaktoberfläche	Au (Gold/gold)	Contact plating
Material Kontaktkörper	PA	Material of contact body
Material Gehäuse	Zink Druckguss vernickelt/zinc diecasting nickel plated	Material of housing

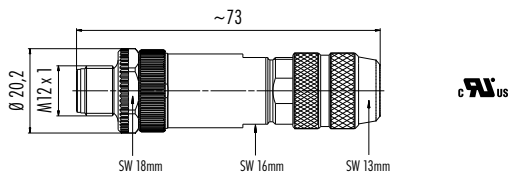
Kabelstecker, Crimpanschluss, schirmbar Male cable connector, crimp connection

Abbildung / Figure



Crimpkontakte siehe Seite 707
Crimp contacts see page 707

Maßzeichnung / Drawing



Bestell-Daten / Order Data

Polzahl Contacts	Kabeldurchlass Cable outlet	Bestell-Nr. Ordering-No.
4	5–8 mm	99 1433 810 04

Technische Daten / Specifications

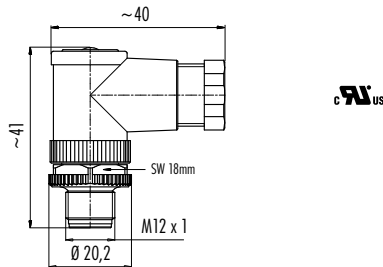
Polzahl	4	Number of contacts
Steckverbinder Verriegelung	schrauben/screw	Connector locking system
Anschlussart	crimpen/crimp	Termination
Anschlussquerschnitt	siehe Crimpkontakte Seite 707/see crimp contacts page 707	Wire gauge
Kabeldurchlass	5–8 mm	Cable outlet
Schutzart	IP67	Degree of protection
Mechanische Lebensdauer	> 100 Steckzyklen/> 100 mating cycles	Mechanical operation
Obere Grenztemperatur	+ 85 °C	Upper temperature
Untere Grenztemperatur	– 40 °C	Lower temperature
Bemessungsspannung	250 V	Rated voltage
Bemessungs-Stoßspannung	2500 V	Rated impulse voltage
Verschmutzungsgrad	3	Pollution degree
Überspannungskategorie	II	Overvoltage categorie
Isolierstoffgruppe	III	Material group
Bemessungsstrom (40°C)	4 A	Rated current (40 °C)
Durchgangswiderstand	≤ 3 mΩ	Contact resistance
Material Kontakt	CuZn (Messing/brass)	Material of contact
Kontaktoberfläche	Au (Gold/gold)	Contact plating
Material Kontaktkörper	PA	Material of contact body
Material Gehäuse	Zink Druckguss vernickelt/zinc diecasting nickel plated	Material of housing

Winkelstecker, Metallverriegelung, Schraubklemmanschluss
Male angled connector, metal locking system, screw clamp connection

Abbildung / Figure



Maßzeichnung / Drawing



Bestell-Daten / Order Data

Polzahl Contacts	Kabeldurchlass Cable outlet	Bestell-Nr. Ordering-No.
4	4–6 mm	99 0429 135 04
	6–8 mm	99 0429 145 04
5	4–6 mm	99 0437 135 05
	6–8 mm	99 0437 145 05

Technische Daten / Specifications

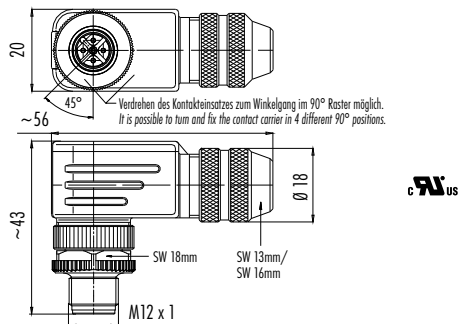
Polzahl	4	5	Number of contacts
Steckverbinder Verriegelung	schrauben/screw		Connector locking system
Anschlussart	schrauben/screw		Termination
Anschlussquerschnitt	max. 0,75 mm ² (max. AWG 18)		Wire gauge
Kabeldurchlass	4–6 mm, 6–8 mm		Cable outlet
Schutzart	IP67		Degree of protection
Mechanische Lebensdauer	Optalloy/optalloy > 50 Steckzyklen/> 50 mating cycles, Gold/gold > 100 Steckzyklen/> 100 mating cycles		Mechanical operation
Obere Grenztemperatur	+ 85 °C		Upper temperature
Untere Grenztemperatur	– 40 °C		Lower temperature
Bemessungsspannung	250 V	60 V	Rated voltage
Bemessungs-Stoßspannung	2500 V	1500 V	Rated impulse voltage
Verschmutzungsgrad	3		Pollution degree
Überspannungskategorie	II		Overvoltage categorie
Isolierstoffgruppe	III		Material group
Bemessungsstrom (40 °C)	4 A		Rated current (40 °C)
Durchgangswiderstand	≤ 3 mΩ (Gold/gold)		Contact resistance
Material Kontakt	CuZn (Messing/brass)		Material of contact
Kontaktoberfläche	CuSnZn (Optalloy/optalloy)		Contact plating
Material Kontaktkörper	PA		Material of contact body
Material Gehäuse	PA		Material of housing

Winkelstecker, Schraubklemmanschluss, mit Schirmring, schirmbar
 Male angled connector, screw clamp connection, with shielding ring, shieldable

Abbildung / Figure



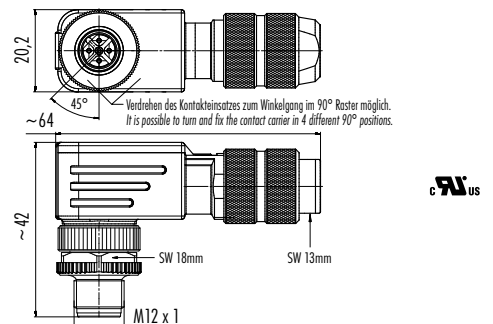
Maßzeichnung / Drawing



Winkelstecker, Schraubklemmanschluss, Irisfeder, schirmbar
 Male angled connector, screw clamp connection, iris type spring, shieldable



Maßzeichnung / Drawing



Bestell-Daten / Order Data

Polzahl Contacts	Kabeldurchlass Cable outlet	Bestell-Nr. Ordering-No.
4	6–8 mm	99 1429 820 04
5	6–8 mm	99 1437 820 05
	6,5–8,5 mm	99 1437 920 05

Polzahl Contacts	Kabeldurchlass Cable outlet	Bestell-Nr. Ordering-No.
5	5–8 mm	99 1439 820 05

Technische Daten / Specifications

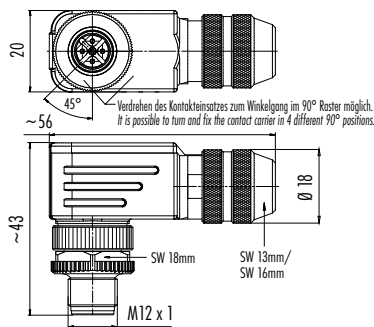
Polzahl	4	5	Number of contacts
Steckverbinder Verriegelung	schrauben/screw		Connector locking system
Anschlussart	schrauben/screw		Termination
Anschlussquerschnitt	max. 0,75 mm ² (max. AWG 18)		Wire gauge
Kabeldurchlass	4–6 mm, 5–8 mm, 6–8 mm, 6,5–8,5 mm		Cable outlet
Schutzart	IP67		Degree of protection
Mechanische Lebensdauer	> 100 Steckzyklen/> 100 mating cycles		Mechanical operation
Obere Grenztemperatur	+ 85 °C		Upper temperature
Untere Grenztemperatur	– 40 °C		Lower temperature
Bemessungsspannung	250 V	60 V	Rated voltage
Bemessungs-Stoßspannung	2500 V	1500 V	Rated impulse voltage
Verschmutzungsgrad	3		Pollution degree
Überspannungskategorie	II		Overvoltage categorie
Isolierstoffgruppe	III		Material group
Bemessungsstrom (40°C)	4 A		Rated current (40 °C)
Durchgangswiderstand	≤ 3 mΩ		Contact resistance
Material Kontakt	CuZn (Messing/brass)		Material of contact
Kontaktoberfläche	Au (Gold/gold)		Contact plating
Material Kontaktkörper	PA		Material of contact body
Material Gehäuse	Zink Druckguss vernickelt/zinc diecasting nickel plated		Material of housing

Winkelstecker, Käfigzugfederanschluss, mit Schirmring, schirmbar
 Male angled connector, wire clamp connection, with shielding ring, shieldable

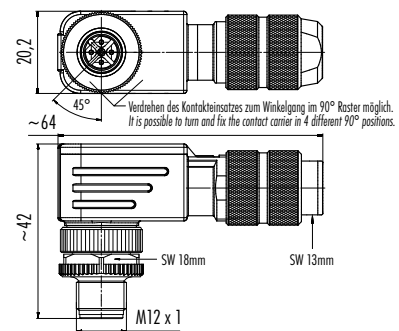
Abbildung / Figure



Maßzeichnung / Drawing



Winkelstecker, Käfigzugfederanschluss, Irisfeder, schirmbar
 Male angled connector, wire clamp connection, iris type spring, shieldable



Bestell-Daten / Order Data

Polzahl Contacts	Kabeldurchlass Cable outlet	Bestell-Nr. Ordering-No.
5	6–8 mm	99 1535 820 05
	6,5–8,5 mm	99 1535 920 05

Polzahl Contacts	Kabeldurchlass Cable outlet	Bestell-Nr. Ordering-No.
5	5–8 mm	99 1533 820 05

Technische Daten / Specifications

Polzahl	5	Number of contacts
Steckverbinder Verriegelung	Schrauben/screw	Connector locking system
Anschlussart	Käfigzugfeder/wire clamp	Termination
Anschlussquerschnitt	max. 0,5 mm ² (max. AWG 20)	Wire gauge
Kabeldurchlass	5–8 mm, 6–8 mm, 6,5–8,5 mm	Cable outlet
Schutzart	IP67	Degree of protection
Mechanische Lebensdauer	> 100 Steckzyklen/> 100 mating cycles	Mechanical operation
Obere Grenztemperatur	+ 85 °C	Upper temperature
Untere Grenztemperatur	– 40 °C	Lower temperature
Bemessungsspannung	60 V	Rated voltage
Bemessungs-Stoßspannung	1500 V	Rated impulse voltage
Verschmutzungsgrad	3	Pollution degree
Überspannungskategorie	II	Overvoltage categorie
Isolierstoffgruppe	III	Material group
Bemessungsstrom (40 °C)	4 A	Rated current (40 °C)
Durchgangswiderstand	≤ 3 mΩ	Contact resistance
Material Kontakt	CuZn (Messing/brass)	Material of contact
Kontaktoberfläche	Au (Gold/gold)	Contact plating
Material Kontaktkörper	PA	Material of contact body
Material Gehäuse	Zink Druckguss vernickelt/zinc diecasting nickel plated	Material of housing

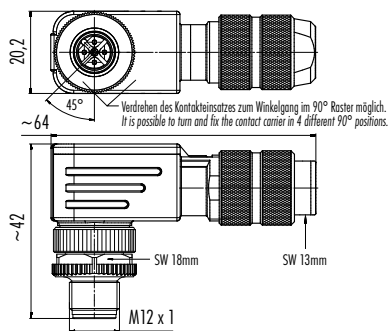
Winkelstecker, Crimpanschluss, schirmbar
Male angled connector, crimp connection, shieldable

Abbildung / Figure



Crimpkontakte siehe Seite 707
Crimp contacts see page 707

Maßzeichnung / Drawing



Bestell-Daten / Order Data

Polzahl Contacts	Kabeldurchlass Cable outlet	Bestell-Nr. Ordering-No.
4	5–8 mm	99 1433 820 04

Technische Daten / Specifications

Polzahl	4	Number of contacts
Steckverbinder Verriegelung	schrauben/screw	Connector locking system
Anschlussart	crimpen/crimp	Termination
Anschlussquerschnitt	siehe Crimpkontakte Seite 707/see crimp contacts page 707	Wire gauge
Kabeldurchlass	5–8 mm	Cable outlet
Schutzart	IP67	Degree of protection
Mechanische Lebensdauer	> 100 Steckzyklen/> 100 mating cycles	Mechanical operation
Obere Grenztemperatur	+ 85 °C	Upper temperature
Untere Grenztemperatur	– 40 °C	Lower temperature
Bemessungsspannung	250 V	Rated voltage
Bemessungs-Stoßspannung	2500 V	Rated impulse voltage
Verschmutzungsgrad	3	Pollution degree
Überspannungskategorie	II	Overvoltage categorie
Isolierstoffgruppe	III	Material group
Bemessungsstrom (40°C)	4 A	Rated current (40 °C)
Durchgangswiderstand	≤ 3 mΩ	Contact resistance
Material Kontakt	CuZn (Messing/brass)	Material of contact
Kontaktoberfläche	Au (Gold/gold)	Contact plating
Material Kontaktkörper	PA	Material of contact body
Material Gehäuse	Zink Druckguss vernickelt/zinc diecasting nickel plated	Material of housing

Kabeldose, Metallverriegelung, Schraubklemmanschluss
Female cable connector, metal locking system, screw clamp connection

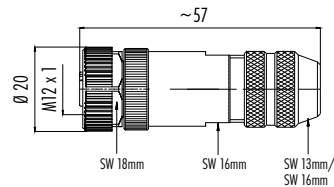
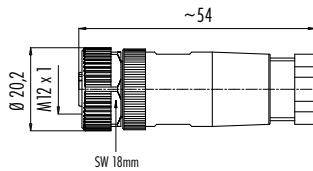
Abbildung / Figure



Kabeldose, Schraubklemmanschluss, mit Schirmring, schirmbar
Female cable connector, screw clamp connection, with shielding ring, shieldable



Maßzeichnung / Drawing



Bestell-Daten / Order Data

Polzahl Contacts	Kabeldurchlass Cable outlet	Bestell-Nr. Ordering-No.
4	4–6 mm	99 0430 25 04
	6–8 mm	99 0430 225 04
5	4–6 mm	99 0436 25 05
	6–8 mm	99 0436 225 05

Polzahl Contacts	Kabeldurchlass Cable outlet	Bestell-Nr. Ordering-No.
4	6–8 mm	99 1430 810 04
	6–8 mm	99 1436 810 05
5	6,5–8,5 mm	99 1436 910 05
	8–10 mm	99 1436 935 05

Technische Daten / Specifications

Polzahl	4	5	Number of contacts
Steckverbinder Verriegelung	schrauben/screw		Connector locking system
Anschlussart	schrauben/screw		Termination
Anschlussquerschnitt	max. 0,75 mm ² (max. AWG 18)		Wire gauge
Kabeldurchlass	4–6 mm, 6–8 mm, 6,5–8,5 mm, 8–10 mm		Cable outlet
Schutzart	IP67		Degree of protection
Mechanische Lebensdauer	Optalloy/optalloy > 50 Steckzyklen/> 50 mating cycles, Gold/gold > 100 Steckzyklen/> 100 mating cycles		Mechanical operation
Obere Grenztemperatur	+ 85 °C		Upper temperature
Untere Grenztemperatur	– 40 °C		Lower temperature
Bemessungsspannung	250 V	60 V	Rated voltage
Bemessungs-Stoßspannung	2500 V	1500 V	Rated impulse voltage
Verschmutzungsgrad	3		Pollution degree
Überspannungskategorie	II		Overvoltage categorie
Isolierstoffgruppe	III		Material group
Bemessungsstrom (40 °C)	4 A		Rated current (40 °C)
Durchgangswiderstand	≤ 3 mΩ (Gold/gold)		Contact resistance
Material Kontakt	CuSn (Bronze/bronze)		Material of contact
Kontaktoberfläche	CuSnZn (Optalloy/optalloy), Au (Gold/gold)		Contact plating
Material Kontaktkörper	PA		Material of contact body
Material Gehäuse	PA, Zink Druckguss vernickelt/zinc diecasting nickel plated		Material of housing

Kabeldose, Schraubklemmanschluss, Irisfeder, schirmbar
 Female cable connector, screw clamp connection, iris type spring, shieldable

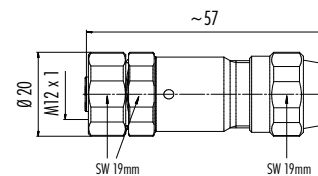
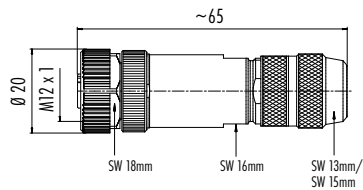
Abbildung / Figure



Kabeldose, Schraubklemmanschluss, mit Schirmring, Edelstahlausführung, schirmbar
 Female cable connector, screw clamp connection, with shielding ring, stainless steel version, shieldable



Maßzeichnung / Drawing



Bestell-Daten / Order Data

Polzahl Contacts	Kabeldurchlass Cable outlet	Bestell-Nr. Ordering-No.	Polzahl Contacts	Kabeldurchlass Cable outlet	Bestell-Nr. Ordering-No.
5	5–8 mm	99 1438 810 05	4	5,5–8,6 mm	99 1430 995 04
	8–9 mm	99 1438 910 05	5		99 1436 995 05

Technische Daten / Specifications

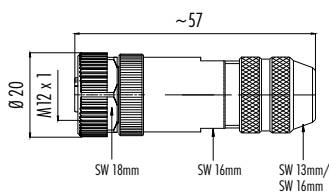
Polzahl	4	5	Number of contacts
Steckverbinder Verriegelung	schrauben/screw		Connector locking system
Anschlussart	schrauben/screw		Termination
Anschlussquerschnitt	max. 0,75 mm ² (max. AWG 18)		Wire gauge
Kabeldurchlass	5–8 mm, 5,5–8,6 mm, 8–9 mm		Cable outlet
Schutzart	IP67, Edelstahl/stainless steel IP68/IP69K		Degree of protection
Mechanische Lebensdauer	> 100 Steckzyklen/> 100 mating cycles		Mechanical operation
Obere Grenztemperatur	+ 85 °C		Upper temperature
Untere Grenztemperatur	– 40 °C		Lower temperature
Bemessungsspannung	250 V	60 V	Rated voltage
Bemessungs-Stoßspannung	2500 V	1500 V	Rated impulse voltage
Verschmutzungsgrad	3		Pollution degree
Überspannungskategorie	II		Overvoltage categorie
Isolierstoffgruppe	III		Material group
Bemessungsstrom (40°C)	4 A		Rated current (40 °C)
Durchgangswiderstand	≤ 3 mΩ		Contact resistance
Material Kontakt	CuSn (Bronze/bronze)		Material of contact
Kontaktoberfläche	Au (Gold/gold)		Contact plating
Material Kontaktkörper	PA		Material of contact body
Material Gehäuse	Zink Druckguss vernickelt/zinc diecasting nickel plated, Edelstahl 1.4404/stainless steel 1.4404		Material of housing

Kabeldose, Käfigzugfederanschluss, mit Schirmring, schirmbar
 Female cable connector, wire clamp connection, with shielding ring, shieldable

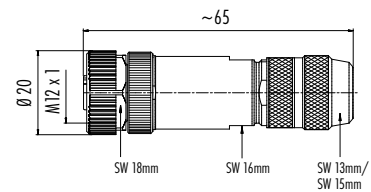
Abbildung / Figure



Maßzeichnung / Drawing



Kabeldose, Käfigzugfederanschluss, Irisfeder, schirmbar
 Female cable connector, wire clamp connection, iris type spring, shieldable



Bestell-Daten / Order Data

Polzahl Contacts	Kabeldurchlass Cable outlet	Bestell-Nr. Ordering-No.
5	6–8 mm	99 1536 810 05
	6,5–8,5 mm	99 1536 910 05

Polzahl Contacts	Kabeldurchlass Cable outlet	Bestell-Nr. Ordering-No.
5	5–8 mm	99 1534 810 05
	8–9 mm	99 1534 910 05

Technische Daten / Specifications

Polzahl	5	Number of contacts
Steckverbinder Verriegelung	Schrauben/screw	Connector locking system
Anschlussart	Käfigzugfeder/wire clamp	Termination
Anschlussquerschnitt	max. 0,5 mm ² (max. AWG 20)	Wire gauge
Kabeldurchlass	5–8 mm, 6–8 mm, 6,5–8,5 mm, 8–9 mm	Cable outlet
Schutzart	IP67	Degree of protection
Mechanische Lebensdauer	> 100 Steckzyklen/> 100 mating cycles	Mechanical operation
Obere Grenztemperatur	+ 85 °C	Upper temperature
Untere Grenztemperatur	– 40 °C	Lower temperature
Bemessungsspannung	60 V	Rated voltage
Bemessungs-Stoßspannung	1500 V	Rated impulse voltage
Verschmutzungsgrad	3	Pollution degree
Überspannungskategorie	II	Overvoltage categorie
Isolierstoffgruppe	III	Material group
Bemessungsstrom (40°C)	4 A	Rated current (40 °C)
Durchgangswiderstand	≤ 3 mΩ	Contact resistance
Material Kontakt	CuSn (Bronze/bronze)	Material of contact
Kontaktoberfläche	Au (Gold/gold)	Contact plating
Material Kontaktkörper	PA	Material of contact body
Material Gehäuse	Zink Druckguss vernickelt/zinc diecasting nickel plated	Material of housing

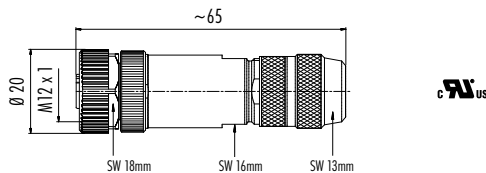
Kabeldose, Crimpanschluss, schirmbar
Female cable connector, crimp connection

Abbildung / Figure



Crimpkontakte siehe Seite 707
 Crimp contacts see page 707

Maßzeichnung / Drawing



Bestell-Daten / Order Data

Polzahl Contacts	Kabeldurchlass Cable outlet	Bestell-Nr. Ordering-No.
4	5–8 mm	99 1434 810 04

Technische Daten / Specifications

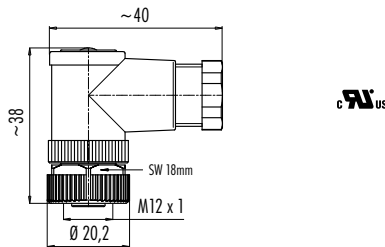
Polzahl	4	Number of contacts
Steckverbinder Verriegelung	schrauben/screw	Connector locking system
Anschlussart	crimpen/crimp	Termination
Anschlussquerschnitt	siehe Crimpkontakte Seite 707/see crimp contacts page 707	Wire gauge
Kabeldurchlass	5–8 mm	Cable outlet
Schutzart	IP67	Degree of protection
Mechanische Lebensdauer	> 100 Steckzyklen/> 100 mating cycles	Mechanical operation
Obere Grenztemperatur	+ 85 °C	Upper temperature
Untere Grenztemperatur	– 40 °C	Lower temperature
Bemessungsspannung	250 V	Rated voltage
Bemessungs-Stoßspannung	2500 V	Rated impulse voltage
Verschmutzungsgrad	3	Pollution degree
Überspannungskategorie	II	Overvoltage categorie
Isolierstoffgruppe	III	Material group
Bemessungsstrom (40°C)	4 A	Rated current (40 °C)
Durchgangswiderstand	≤ 3 mΩ	Contact resistance
Material Kontakt	CuSn (Bronze/bronze)	Material of contact
Kontaktoberfläche	Au (Gold/gold)	Contact plating
Material Kontaktkörper	PA	Material of contact body
Material Gehäuse	Zink Druckguss vernickelt/zinc diecasting nickel plated	Material of housing

Winkeldose, Metallverriegelung, Schraubklemmanschluss
 Female angled connector, metal locking system, screw clamp connection

Abbildung / Figure



Maßzeichnung / Drawing



Bestell-Daten / Order Data

Polzahl Contacts	Kabeldurchlass Cable outlet	Bestell-Nr. Ordering-No.
4	4–6 mm	99 0430 135 04
	6–8 mm	99 0430 235 04
5	4–6 mm	99 0436 135 05
	6–8 mm	99 0436 235 05

Technische Daten / Specifications

Polzahl	4	5	Number of contacts
Steckverbinder Verriegelung	schrauben/screw		Connector locking system
Anschlussart	schrauben/screw		Termination
Anschlussquerschnitt	max. 0,75 mm ² (max. AWG 18)		Wire gauge
Kabeldurchlass	4–6 mm, 6–8 mm		Cable outlet
Schutzart	IP67		Degree of protection
Mechanische Lebensdauer	> 50 Steckzyklen/> 50 mating cycles		Mechanical operation
Obere Grenztemperatur	+ 85 °C		Upper temperature
Untere Grenztemperatur	– 40 °C		Lower temperature
Bemessungsspannung	250 V	60 V	Rated voltage
Bemessungs-Stoßspannung	2500 V	1500 V	Rated impulse voltage
Verschmutzungsgrad	3		Pollution degree
Überspannungskategorie	II		Overvoltage categorie
Isolierstoffgruppe	III		Material group
Bemessungsstrom (40 °C)	4 A		Rated current (40 °C)
Durchgangswiderstand	≤ 8 mΩ		Contact resistance
Material Kontakt	CuSn (Bronze/bronze)		Material of contact
Kontaktoberfläche	CuSnZn (Optalloy/optalloy)		Contact plating
Material Kontaktkörper	PA		Material of contact body
Material Gehäuse	PA		Material of housing

Winkeldose, Schraubklemmschluss, mit Schirmring, schirmbar
 Female angled connector, screw clamp connection, with shielding ring, shieldable

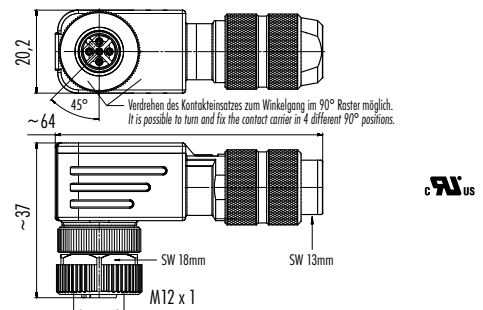
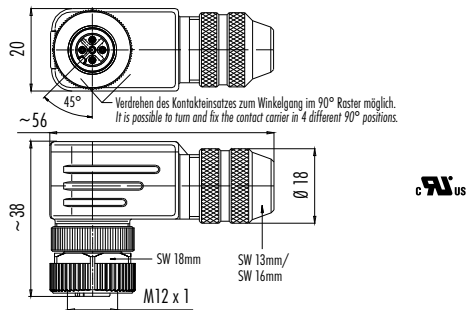
Abbildung / Figure



Winkeldose, Schraubklemmschluss, Irisfeder, schirmbar
 Female angled connector, screw clamp connection, iris type spring, shieldable



Maßzeichnung / Drawing



Bestell-Daten / Order Data

Polzahl Contacts	Kabeldurchlass Cable outlet	Bestell-Nr. Ordering-No.
4	6–8 mm	99 1430 820 04
5	6–8 mm	99 1436 820 05
	6,5–8,5 mm	99 1436 920 05

Polzahl Contacts	Kabeldurchlass Cable outlet	Bestell-Nr. Ordering-No.
5	5–8 mm	99 1438 820 05

Technische Daten / Specifications

Polzahl	4	5	Number of contacts
Steckverbinder Verriegelung	schrauben/screw		Connector locking system
Anschlussart	schrauben/screw		Termination
Anschlussquerschnitt	max. 0,75 mm ² (max. AWG 18)		Wire gauge
Kabeldurchlass	4–6 mm, 5–8 mm, 6–8 mm, 6,5–8,5 mm		Cable outlet
Schutzart	IP67		Degree of protection
Mechanische Lebensdauer	> 100 Steckzyklen/> 100 mating cycles		Mechanical operation
Obere Grenztemperatur	+ 85 °C		Upper temperature
Untere Grenztemperatur	– 40 °C		Lower temperature
Bemessungsspannung	250 V	60 V	Rated voltage
Bemessungs-Stoßspannung	2500 V	1500 V	Rated impulse voltage
Verschmutzungsgrad	3		Pollution degree
Überspannungskategorie	II		Overvoltage categorie
Isolierstoffgruppe	III		Material group
Bemessungsstrom (40°C)	4 A		Rated current (40 °C)
Durchgangswiderstand	≤ 3 mΩ		Contact resistance
Material Kontakt	CuSn (Bronze/bronze)		Material of contact
Kontaktoberfläche	Au (Gold/gold)		Contact plating
Material Kontaktkörper	PA		Material of contact body
Material Gehäuse	Zink Druckguss vernickelt/zinc diecasting nickel plated		Material of housing

Winkeldose, Käfigzugfederanschluss, mit Schirmring, schirmbar
 Female angled connector, wire clamp connection, with shielding ring, shieldable

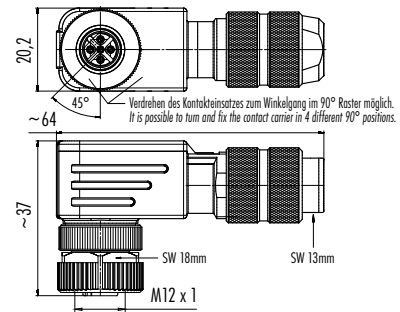
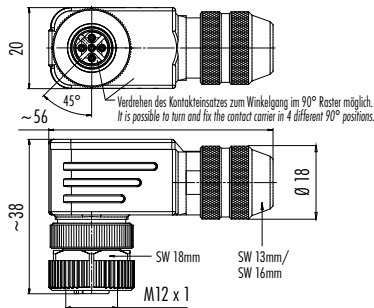
Abbildung / Figure



Winkeldose, Käfigzugfederanschluss, Irisfeder, schirmbar
 Female angled connector, wire clamp connection, iris type spring, shieldable



Maßzeichnung / Drawing



Bestell-Daten / Order Data

Polzahl Contacts	Kabeldurchlass Cable outlet	Bestell-Nr. Ordering-No.
5	6–8 mm	99 1536 820 05
	6,5–8,5 mm	99 1536 920 05

Polzahl Contacts	Kabeldurchlass Cable outlet	Bestell-Nr. Ordering-No.
5	5–8 mm	99 1534 820 05

Technische Daten / Specifications

Polzahl	5	Number of contacts
Steckverbinder Verriegelung	Schrauben/screw	Connector locking system
Anschlussart	Käfigzugfeder/wire clamp	Termination
Anschlussquerschnitt	max. 0,5 mm ² (max. AWG 20)	Wire gauge
Kabeldurchlass	5–8 mm, 6–8 mm, 6,5–8,5 mm	Cable outlet
Schutzart	IP67	Degree of protection
Mechanische Lebensdauer	> 100 Steckzyklen/> 100 mating cycles	Mechanical operation
Obere Grenztemperatur	+ 85 °C	Upper temperature
Untere Grenztemperatur	– 40 °C	Lower temperature
Bemessungsspannung	60 V	Rated voltage
Bemessungs-Stoßspannung	1500 V	Rated impulse voltage
Verschmutzungsgrad	3	Pollution degree
Überspannungskategorie	II	Overvoltage categorie
Isolierstoffgruppe	III	Material group
Bemessungsstrom (40 °C)	4 A	Rated current (40 °C)
Durchgangswiderstand	≤ 3 mΩ	Contact resistance
Material Kontakt	CuSn (Bronze/bronze)	Material of contact
Kontaktoberfläche	Au (Gold/gold)	Contact plating
Material Kontaktkörper	PA	Material of contact body
Material Gehäuse	Zink Druckguss vernickelt/zinc diecasting nickel plated	Material of housing

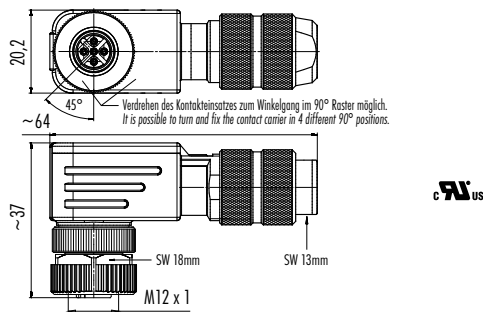
Winkeldose, Crimpanschluss, schirmbar
Female angled connector, crimp connection, shieldable

Abbildung / Figure



Crimpkontakte siehe Seite 707
Crimp contacts see page 707

Maßzeichnung / Drawing



Bestell-Daten / Order Data

Polzahl Contacts	Kabeldurchlass Cable outlet	Bestell-Nr. Ordering-No.
4	5–8 mm	99 1434 820 04

Technische Daten / Specifications

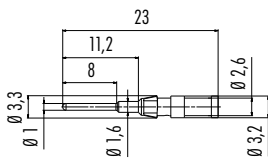
Polzahl	4	Number of contacts
Steckverbinder Verriegelung	schrauben/screw	Connector locking system
Anschlussart	crimpen/crimp	Termination
Anschlussquerschnitt	siehe Crimpkontakte Seite 707/see crimp contacts page 707	Wire gauge
Kabeldurchlass	5–8 mm	Cable outlet
Schutzart	IP67	Degree of protection
Mechanische Lebensdauer	> 100 Steckzyklen/> 100 mating cycles	Mechanical operation
Obere Grenztemperatur	+ 85 °C	Upper temperature
Untere Grenztemperatur	– 40 °C	Lower temperature
Bemessungsspannung	250 V	Rated voltage
Bemessungs-Stoßspannung	2500 V	Rated impulse voltage
Verschmutzungsgrad	3	Pollution degree
Überspannungskategorie	II	Overvoltage categorie
Isolierstoffgruppe	III	Material group
Bemessungsstrom (40°C)	4 A	Rated current (40 °C)
Durchgangswiderstand	≤ 3 mΩ	Contact resistance
Material Kontakt	CuSn (Bronze/bronze)	Material of contact
Kontaktoberfläche	Au (Gold/gold)	Contact plating
Material Kontaktkörper	PA	Material of contact body
Material Gehäuse	Zink Druckguss vernickelt/zinc diecasting nickel plated	Material of housing

Einzelkontakt (Stift), VPE 100 Stück
Single contact (Male), PU 100 pieces

Abbildung / Figure



Maßzeichnung / Drawing



Bestell-Daten / Order Data

Für Leiterquerschnitt For wire gauge	AWG AWG	Bestell-Nr. Ordering-No.
0,14 mm ² – 0,34 mm ²	26–22	61 1224 146
0,34 mm ² – 0,5 mm ²	22–20	61 1154 146
0,75 mm ² – 1,0 mm ²	18–16	61 1225 146
1,0 mm ² – 1,5 mm ²	16	61 1226 146

Crimpzange für gedrehte Crimpkontakte
Crimping tool for turned crimp contacts

Abbildung / Figure



Bestell-Daten / Order Data

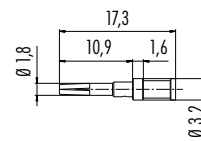
Bestell-Nr. Ordering-No.
66 0003 001

Einzelkontakt (Buchse), VPE 100 Stück
Single contact (Female), PU 100 pieces

Abbildung / Figure



Maßzeichnung / Drawing



Bestell-Daten / Order Data

Für Leiterquerschnitt For wire gauge	AWG AWG	Bestell-Nr. Ordering-No.
0,14 mm ² – 0,34 mm ²	26–22	61 1227 146
0,34 mm ² – 0,5 mm ²	22–20	61 1155 146
0,75 mm ² – 1,0 mm ²	18–16	61 1228 146
1,0 mm ² – 1,5 mm ²	16	61 1229 146

Lösewerkzeug für Kontakte
Extraction tool for contacts

Abbildung / Figure



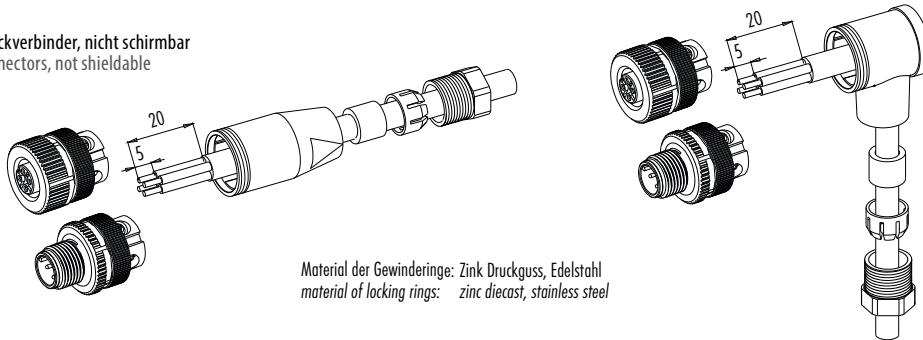
Bestell-Daten / Order Data

Bestell-Nr. Ordering-No.
66 0004 001

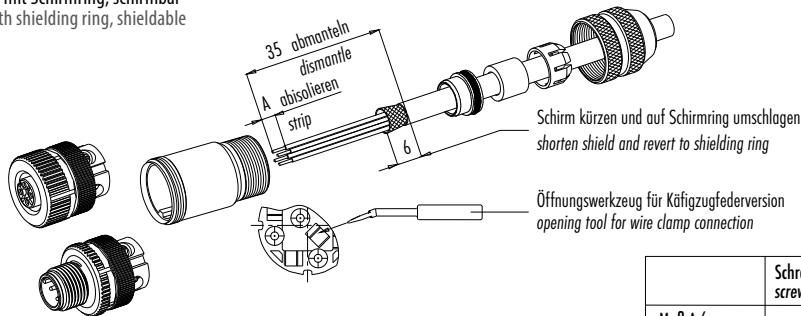


Montageanleitung
Assembly instruction

Abisoliermaße Kabel-/Winkelsteckverbinder, nicht schirmbar
Strip measures cable/angled connectors, not shieldable

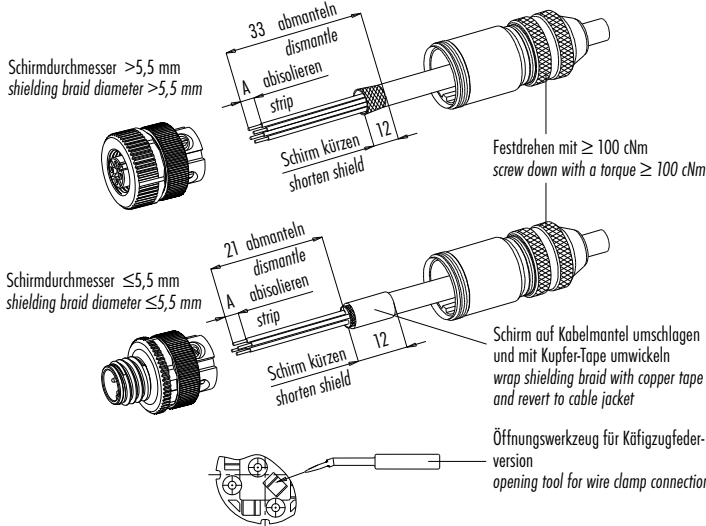


Abisoliermaße Kabelsteckverbinder, mit Schirmring, schirmbar
Strip measures cable connectors, with shielding ring, shieldable



	Schraubklemmversion screw connection	Käfigzugfeder- version wire clamp connection
Maß A/mm measure A/mm	5	7

Abisoliermaße Kabelsteckverbinder, Irisfeder, schirmbar
Strip measures cable connectors, iris type spring, shieldable



Schirmdurchmesser ≤5,5 mm

1. Gehäuse auf Kabel auffädeln.
2. Abmanteln, abisolieren, Schirm kürzen, Schirm auf Kabelmantel umschlagen und mit Kupfer-Tape umwickeln.
3. Litzen anschließen (schrauben).
4. 4 Kontakte bestücken.
5. Gehäuse mit Stecker- bzw. Buchseneinsatz verschrauben und Druckschraube festdrehen.

Schirmdurchmesser >5,5 mm

1. Gehäuse auf Kabel auffädeln.
2. Abmanteln, abisolieren, Schirm kürzen.
3. Litzen anschließen (schrauben).
4. 4 Kontakte bestücken.
5. Gehäuse mit Stecker- bzw. Buchseneinsatz verschrauben und Druckschraube festdrehen.

Shielding braid diameter ≤5,5 mm

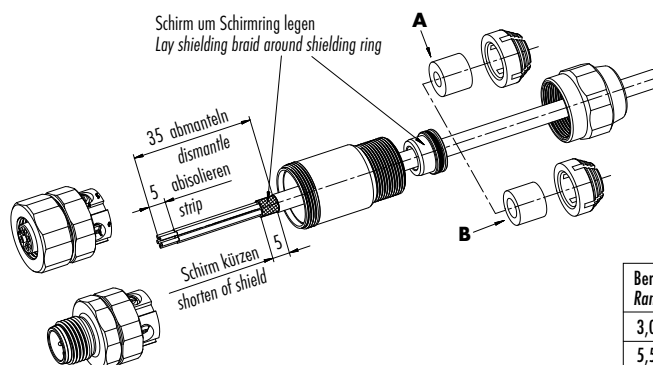
1. Bead housing to cable.
2. Cut off cable coating, strip single cores, shorten shielding braid, revert to cable jacket and wrap it with copper tape.
3. Connect single wires (screw).
4. Assemble 4 contacts.
5. Screw housing to male or female contact carrier and fix pressing screw.

Shielding braid diameter >5,5 mm

1. Bead housing to cable.
2. Cut off cable coating, strip single cores, shorten shielding braid.
3. Connect single wires (screw).
4. Assemble 4 contacts.
5. Screw housing to male or female contact carrier and fix pressing screw.

	Schraubklemmversion screw connection	Käfigzugfeder- version wire clamp connection
Maß A/mm measure A/mm	5	7

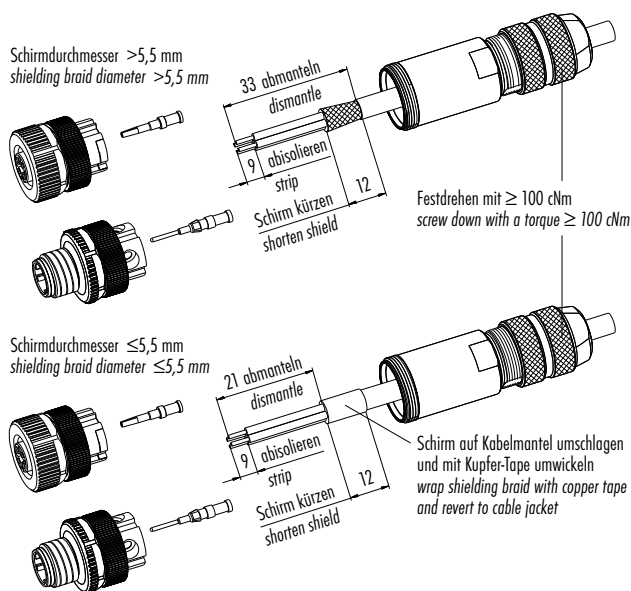
Abisoliermaße Kabelsteckverbinder, Edelstahlausführung, schirmbar
Strip measures cable connectors, stainless steel version, shieldable



Bereich (mm) Range (mm)	Kabel-Ø A (mm) Cable-Ø A (mm)	Kabel-Ø B (mm) Cable-Ø B (mm)
3,0 - 5,5	3 - 4	4 - 5,5
5,5 - 8,6	5,5 - 7,5	7,5 - 8,6

Montageanleitung
Assembly instruction

Abisoliermaße Kabelstecker, Crimpanschluss, schirmbar
Strip measures male cable connector, crimp connection, shieldable



Schirmdurchmesser $\leq 5,5$ mm

1. Gehäuse auf Kabel auffädeln.
2. Abmanteln, abisolieren, Schirm kürzen, Schirm auf Kabelmantel umschlagen und mit Kupfer-Tape umwickeln.
3. Litzen anschließen (crimpen).
4. 4 Kontakte bestücken.
5. Gehäuse mit Stecker- bzw. Buchseneinsatz verschrauben und Druckschraube festdrehen.

Schirmdurchmesser $> 5,5$ mm

1. Gehäuse auf Kabel auffädeln.
2. Abmanteln, abisolieren, Schirm kürzen.
3. Litzen anschließen (crimpen).
4. 4 Kontakte bestücken.
5. Gehäuse mit Stecker- bzw. Buchseneinsatz verschrauben und Druckschraube festdrehen.

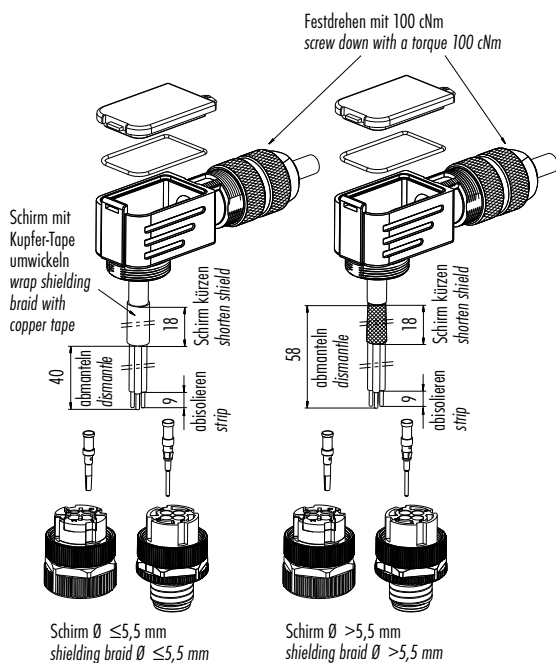
Shielding braid diameter $\leq 5,5$ mm

1. Bead housing to cable.
2. Cut off cable coating, strip single cores, shorten shielding braid, revert to cable jacket and wrap it with copper tape.
3. Connect single wires (crimp).
4. Assemble 4 contacts.
5. Screw housing to male or female contact carrier and fix pressing screw.

Shielding braid diameter $> 5,5$ mm

1. Bead housing to cable.
2. Cut off cable coating, strip single cores, shorten shielding braid.
3. Connect single wires (crimp).
4. Assemble 4 contacts.
5. Screw housing to male or female contact carrier and fix pressing screw.

Abisoliermaße Winkelsteckverbinder, Crimpanschluss, schirmbar
Strip measures angled connectors, crimp connection, shieldable



Schirmdurchmesser $\leq 5,5$ mm

1. Gehäuse auf Kabel auffädeln.
2. Abmanteln, abisolieren, Schirm kürzen, Schirm auf Kabelmantel umschlagen und mit Kupfer-Tape umwickeln.
3. Litzen anschließen (crimpen).
4. 4 Kontakte bestücken.
5. Gehäuse mit Stecker- bzw. Buchseneinsatz verschrauben.
6. Kabel durch den Kabelabgang so weit zurückziehen, bis noch 2 mm vom Schirm sichtbar ist.
7. Deckel mit Dichtung einsetzen und Druckschraube festdrehen.

Schirmdurchmesser $> 5,5$ mm

1. Gehäuse auf Kabel auffädeln.
2. Abmanteln, abisolieren, Schirm kürzen.
3. Litzen anschließen (crimpen).
4. 4 Kontakte bestücken.
5. Gehäuse mit Stecker- bzw. Buchseneinsatz verschrauben.
6. Kabel durch den Kabelabgang so weit zurückziehen, bis noch 2 mm vom Schirm sichtbar ist.
7. Deckel mit Dichtung einsetzen und Druckschraube festdrehen.

Shield-diameter $\leq 5,5$ mm

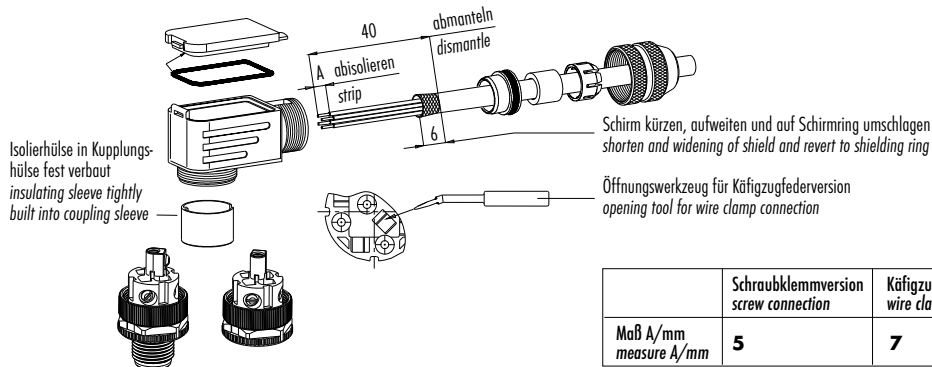
1. Bead housing to cable.
2. Cut off cable coating, strip single cores, shorten shielding braid, revert to cable jacket and wrap it with copper tape.
3. Connect single wires (crimp).
4. Assemble 4 contacts.
5. Screw housing to male or female contact carrier.
6. Pull back the cable through the outlet until only 2 mm of the shielding braid are visible.
7. Mount lid with seal and fix pressing screw.

Shield-diameter $> 5,5$ mm

1. Bead housing to cable.
2. Cut off cable coating, strip single cores, shorten shielding braid.
3. Connect single wires (crimp).
4. Assemble 4 contacts.
5. Screw housing to male or female contact carrier.
6. Pull back the cable through the outlet until only 2 mm of the shielding braid are visible.
7. Mount lid with seal and fix pressing screw.

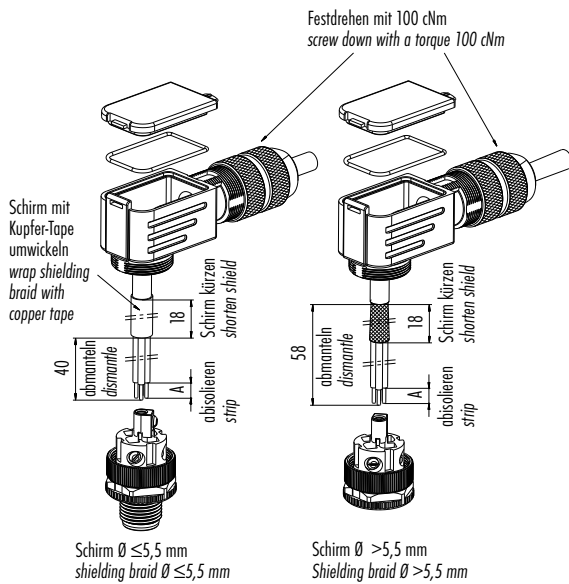
Montageanleitung
Assembly instruction

Abisoliermaße Winkelsteckverbinder, mit Schirmring, schirmbar
Strip measures angled connectors, with shielding ring, shieldable



	Schraubklemmversion screw connection	Käfigzugfederverision wire clamp connection
Maß A/mm measure A/mm	5	7

Abisoliermaße Winkelsteckverbinder, Irisfeder, schirmbar
Strip measures angled connectors, iris type spring, shieldable



Schirmdurchmesser $\leq 5,5\text{ mm}$

1. Gehäuse auf Kabel auffädeln.
2. Abmanteln, abisolieren, Schirm kürzen, Schirm auf Kabelmantel umschlagen und mit Kupfer-Tape umwickeln.
3. Litzen anschließen.
4. Gehäuse mit Stecker- bzw. Buchseneinsatz verschrauben.
5. Kabel durch den Kabelabgang so weit zurückziehen, bis noch 2 mm vom Schirm sichtbar ist.
6. Deckel mit Dichtung einsetzen und Druckschraube festdrehen.

Schirmdurchmesser $> 5,5\text{ mm}$

1. Gehäuse auf Kabel auffädeln.
2. Abmanteln, abisolieren, Schirm kürzen.
3. Litzen anschließen.
4. Gehäuse mit Stecker- bzw. Buchseneinsatz verschrauben.
5. Kabel durch den Kabelabgang so weit zurückziehen, bis noch 2 mm vom Schirm sichtbar ist.
6. Deckel mit Dichtung einsetzen und Druckschraube festdrehen.

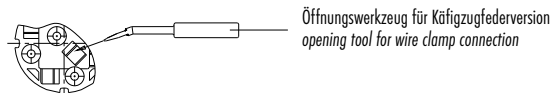
Shielding braid diameter $\leq 5,5\text{ mm}$

1. Bead housing to cable.
2. Cut off cable coating, strip single cores, shorten shielding braid, revert to cable jacket and wrap it with copper tape.
3. Connect single wires.
4. Screw housing to male or female contact carrier.
5. Pull back the cable through the outlet until only 2 mm of the shielding braid are visible.
6. Mount lid with seal and fix pressing screw.

Shielding braid diameter $> 5,5\text{ mm}$

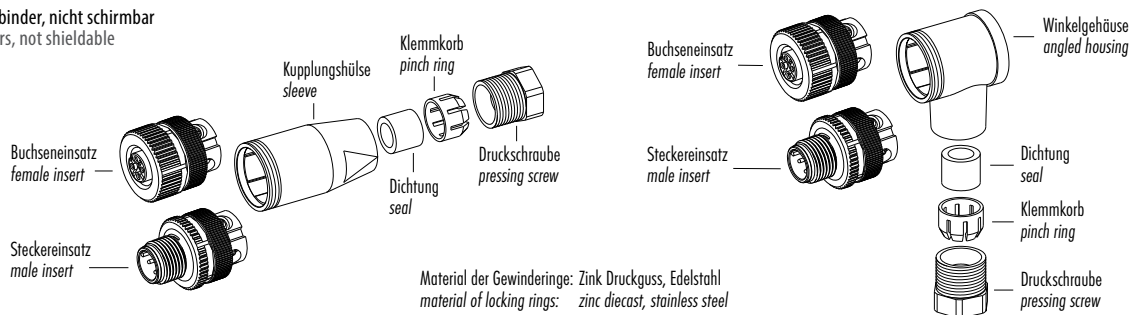
1. Bead housing to cable.
2. Cut off cable coating, strip single cores, shorten shielding braid.
3. Connect single wires.
4. Screw housing to male or female contact carrier.
5. Pull back the cable through the outlet until only 2 mm of the shielding braid are visible.
6. Mount lid with seal and fix pressing screw.

	Schraubklemmversion screw connection	Käfigzugfederverision wire clamp connection
Maß A/mm measure A/mm	5	7

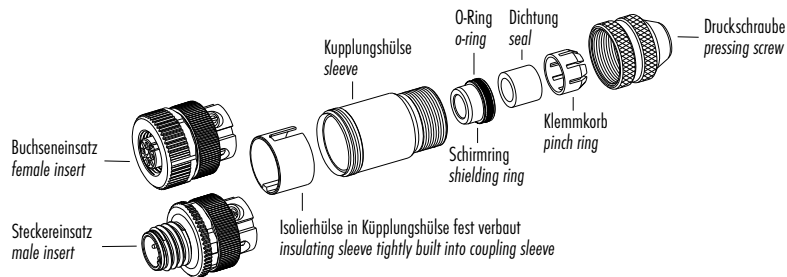


Einzelteildarstellung
Component part drawing

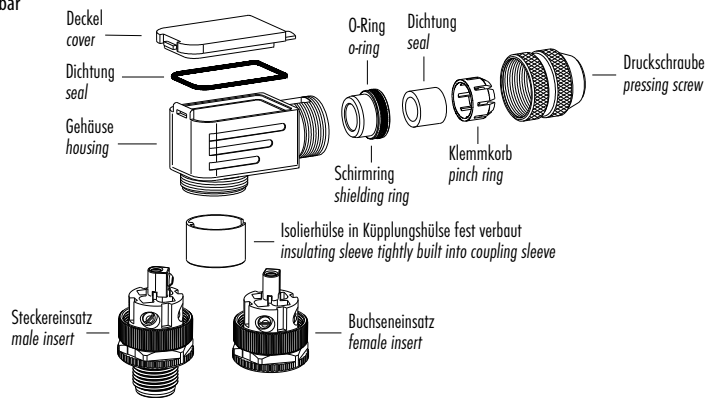
Kabel-/Winkelsteckverbinder, nicht schirmbar
Cable/angled connectors, not shieldable



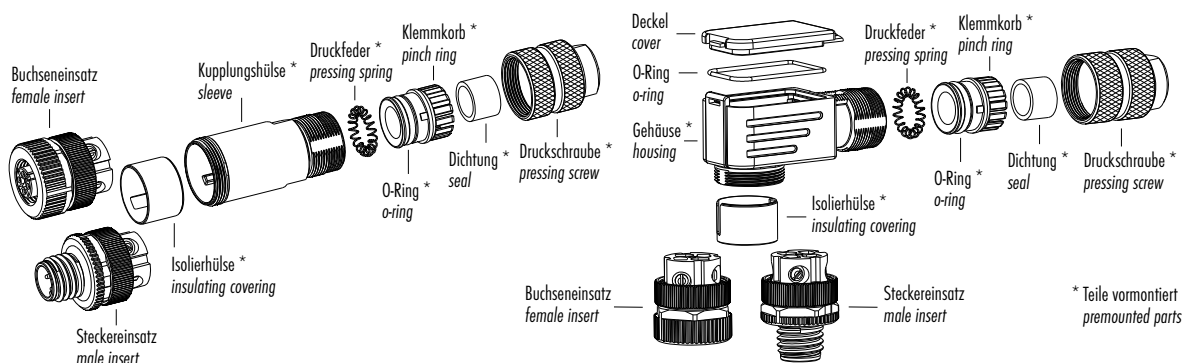
Kabesteckverbinder, mit Schirmring, schirmbar
Cable connectors, with shielding ring, shieldable



Winkelsteckverbinder, Schraubklemmanschluss, schirmbar
Angled connectors, screw clamp connection, shieldable

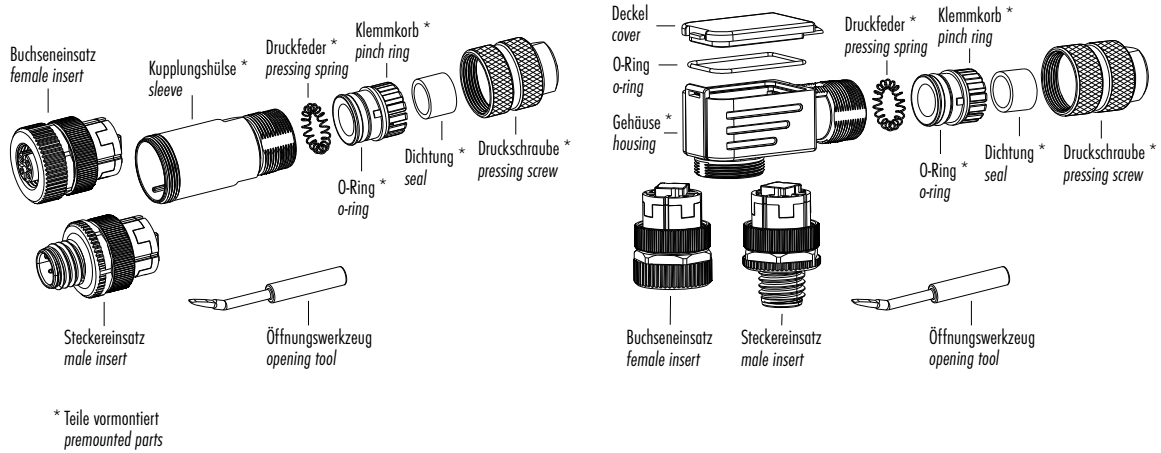


Kabel-/Winkelsteckverbinder, Schraubklemmanschluss, Irisfeder, schirmbar
Cable/angled connectors, screw clamp connection, iris type spring, shieldable

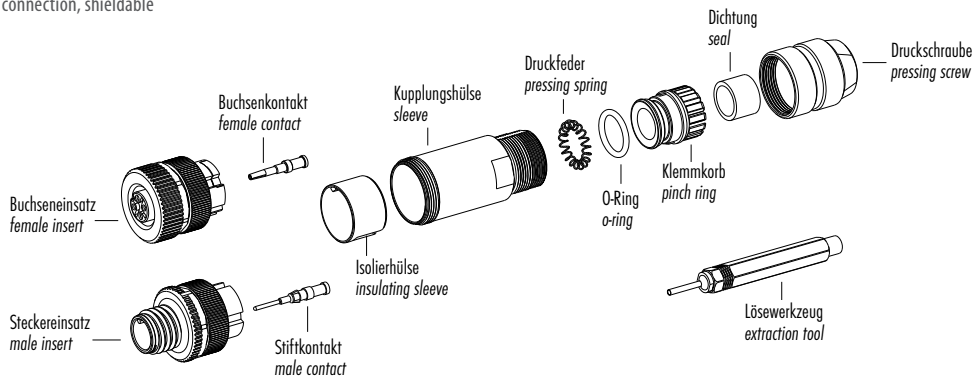


Einzelteildarstellung
Component part drawing

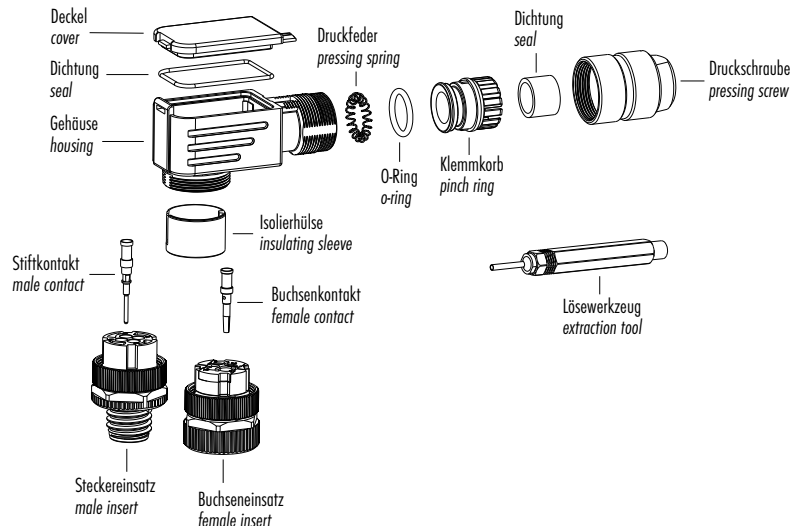
Kabel-/Winkelsteckverbinder, Käfigzugfederanschluss, Irisfeder, schirmbar
Cable/angled connectors, wire clamp connection, iris type spring, shieldable



Kabelsteckverbinder, Crimpanschluss, schirmbar
Cable connectors, crimp connection, shieldable



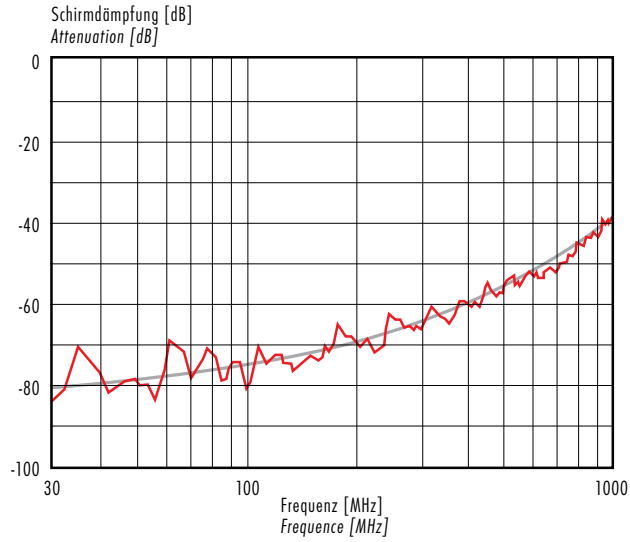
Winkelsteckverbinder, Crimpanschluss, schirmbar
Angled connectors, crimp connection, shieldable



Kennlinien
Ratings

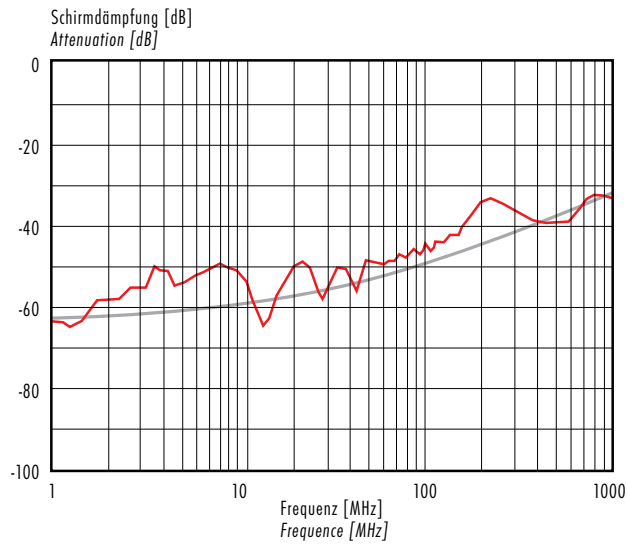
Schirmdämpfungskurve nach DIN 47250-6
für Kabelsteckverbinder, gerade Ausführung
mit Schirmring,
(Kabeltyp IEEE 802.3)

Attenuation curve according to DIN 47250-6
for straight cable connectors
with shielding ring,
(cable version IEEE 802.3)



Schirmdämpfungskurve nach DIN 47250-6
für Kabelsteckverbinder, gerade Ausführung
mit Irisfeder,
(Kabeltyp IEEE 802.3)

Attenuation curve according to DIN 47250-6
for straight cable connectors
with iris type spring,
(cable version IEEE 802.3)



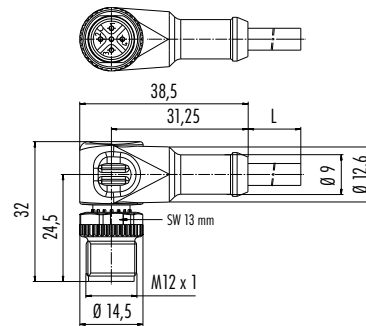
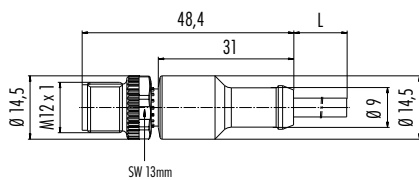
Kabelstecker, umspritzt, PVC (grau), PUR (schwarz)
Male cable connector, moulded, PVC (grey), PUR (black)

Winkelstecker, umspritzt, PVC (grau), PUR (schwarz)
Male angled connector, moulded, PVC (grey), PUR (black)

Abbildung / Figure



Maßzeichnung / Drawing



Bestell-Daten / Order Data

Polzahl Contacts	Kabelmantel Cable jacket	Kabellänge Cable length	Bestell-Nr. ¹⁾ Ordering-No. ¹⁾
3	PVC	2 m	77 4429 0000 20003-0200
		5 m	77 4429 0000 20003-0500
	PUR	2 m	77 4429 0000 50003-0200
		5 m	77 4429 0000 50003-0500
4	PVC	2 m	77 4429 0000 20004-0200
		5 m	77 4429 0000 20004-0500
	PUR	2 m	77 4429 0000 50004-0200
		5 m	77 4429 0000 50004-0500
5	PVC	2 m	77 4429 0000 20005-0200
		5 m	77 4429 0000 20005-0500
	PUR	2 m	77 4429 0000 50005-0200
		5 m	77 4429 0000 50005-0500

Polzahl Contacts	Kabelmantel Cable jacket	Kabellänge Cable length	Bestell-Nr. ¹⁾ Ordering-No. ¹⁾
3	PVC	2 m	77 4427 0000 20003-0200
		5 m	77 4427 0000 20003-0500
	PUR	2 m	77 4427 0000 50003-0200
		5 m	77 4427 0000 50003-0500
4	PVC	2 m	77 4427 0000 20004-0200
		5 m	77 4427 0000 20004-0500
	PUR	2 m	77 4427 0000 50004-0200
		5 m	77 4427 0000 50004-0500
5	PVC	2 m	77 4427 0000 20005-0200
		5 m	77 4427 0000 20005-0500
	PUR	2 m	77 4427 0000 50005-0200
		5 m	77 4427 0000 50005-0500

Technische Daten / Specifications

Polzahl	3	4	5	Number of contacts
Steckverbinder Verriegelung	Schrauben/screw			Connector locking system
Anschlussart	crimpen, am Kabel angespritzt/crimp, moulded			Termination
Anschlussquerschnitt	0,34 mm ² (AWG 22)			Wire gauge
Kabeldurchlass	—			Cable outlet
Schutzart	IP68			Degree of protection
Mechanische Lebensdauer	> 100 Steckzyklen/> 100 mating cycles			Mechanical operation
Obere Grenztemperatur	+ 90 °C (+ 80 °C UL)			Upper temperature
Untere Grenztemperatur	- 25 °C			Lower temperature
Bemessungsspannung	250 V		60 V	Rated voltage
Bemessungs-Stoßspannung	2500 V		1500 V	Rated impulse voltage
Verschmutzungsgrad	3			Pollution degree
Überspannungskategorie	II			Overvoltage categorie
Isolierstoffgruppe	II			Material group
Bemessungsstrom (40 °C)	4 A			Rated current (40 °C)
Durchgangswiderstand	≤ 3 mΩ			Contact resistance
Material Kontakt	CuZn (Messing/brass)			Material of contact
Kontaktoberfläche	Au (Gold/gold)			Contact plating
Material Kontaktkörper	PUR			Material of contact body
Material Gehäuse	PUR			Material of housing

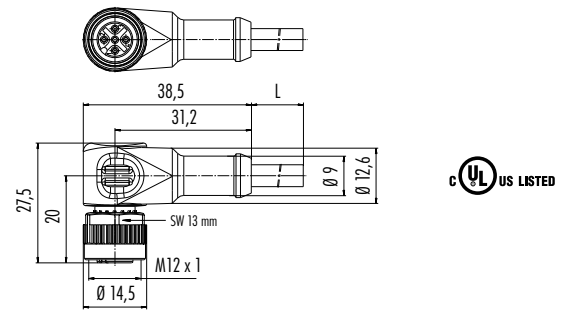
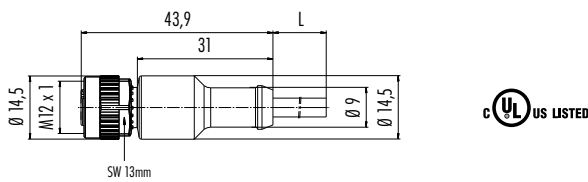
Kabeldose, umspritzt, PVC (grau), PUR (schwarz)
 Female cable connector, moulded, PVC (grey), PUR (black)

Winkeldose, umspritzt, , PVC (grau), PUR (schwarz)
 Female angled connector, moulded, PVC (grey), PUR (black)

Abbildung / Figure



Maßzeichnung / Drawing



Bestell-Daten / Order Data

Polzahl Contacts	Kabelmantel Cable jacket	Kabellänge Cable length	Bestell-Nr. ¹⁾ Ordering-No. ¹⁾
3	PVC	2 m	77 4430 0000 20003-0200
		5 m	77 4430 0000 20003-0500
	PUR	2 m	77 4430 0000 50003-0200
		5 m	77 4430 0000 50003-0500
4	PVC	2 m	77 4430 0000 20004-0200
		5 m	77 4430 0000 20004-0500
	PUR	2 m	77 4430 0000 50004-0200
		5 m	77 4430 0000 50004-0500
5	PVC	2 m	77 4430 0000 20005-0200
		5 m	77 4430 0000 20005-0500
	PUR	2 m	77 4430 0000 50005-0200
		5 m	77 4430 0000 50005-0500

Polzahl Contacts	Kabelmantel Cable jacket	Kabellänge Cable length	Bestell-Nr. ¹⁾ Ordering-No. ¹⁾
3	PVC	2 m	77 4434 0000 20003-0200
		5 m	77 4434 0000 20003-0500
	PUR	2 m	77 4434 0000 50003-0200
		5 m	77 4434 0000 50003-0500
4	PVC	2 m	77 4434 0000 20004-0200
		5 m	77 4434 0000 20004-0500
	PUR	2 m	77 4434 0000 50004-0200
		5 m	77 4434 0000 50004-0500
5	PVC	2 m	77 4434 0000 20005-0200
		5 m	77 4434 0000 20005-0500
	PUR	2 m	77 4434 0000 50005-0200
		5 m	77 4434 0000 50005-0500

Technische Daten / Specifications

Polzahl	3	4	5	Number of contacts
Steckverbinder Verriegelung	schrauben/screw			Connector locking system
Anschlussart	crimpen, am Kabel angespritzt/crimp, moulded			Termination
Anschlussquerschnitt	0,34 mm ² (AWG 22)			Wire gauge
Kabeldurchlass	—			Cable outlet
Schutzart	IP68			Degree of protection
Mechanische Lebensdauer	> 100 Steckzyklen/> 100 mating cycles			Mechanical operation
Obere Grenztemperatur	+ 90 °C (+ 80 °C UL)			Upper temperature
Untere Grenztemperatur	- 25 °C			Lower temperature
Bemessungsspannung	250 V	60 V		Rated voltage
Bemessungs-Stoßspannung	2500 V	1500 V		Rated impulse voltage
Verschmutzungsgrad	3			Pollution degree
Überspannungskategorie	II			Overvoltage categorie
Isolierstoffgruppe	II			Material group
Bemessungsstrom (40°C)	4 A			Rated current (40 °C)
Durchgangswiderstand	≤ 3 mΩ			Contact resistance
Material Kontakt	CuSn (Bronze/bronze)			Material of contact
Kontaktoberfläche	Au (Gold/gold)			Contact plating
Material Kontaktkörper	PUR			Material of contact body
Material Gehäuse	PUR			Material of housing

¹⁾Standard-Kabellänge 2 m/5 m. Längenänderungen sind möglich./ ¹⁾Standard cable length is 2 m/5 m. Other lengths upon request.

Kabelstecker, PROFIBUS
Male cable connector, PROFIBUS

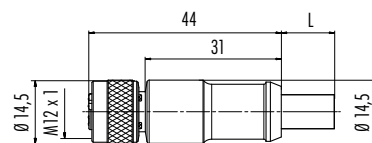
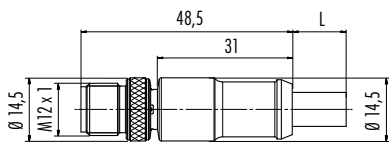
Abbildung / Figure



Kabeldose, PROFIBUS
Female cable connector, PROFIBUS



Maßzeichnung / Drawing



Bestell-Daten / Order Data

Polzahl Contacts	Kabellänge Cable length	Bestell-Nr. ¹⁾ Ordering-No. ¹⁾
2	2 m	77 4329 0000 60702-0200
	5 m	77 4329 0000 60702-0500
	10 m	77 4329 0000 60702-1000

Polzahl Contacts	Kabellänge Cable length	Bestell-Nr. ¹⁾ Ordering-No. ¹⁾
2	2 m	77 4330 0000 60702-0200
	5 m	77 4330 0000 60702-0500
	10 m	77 4330 0000 60702-1000

Technische Daten / Specifications

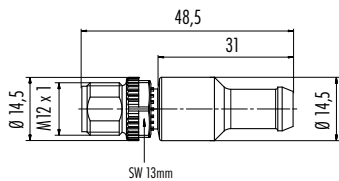
Polzahl	2	Number of contacts
Steckverbinder Verriegelung	Schrauben/screw	Connector locking system
Anschlussart	crimpen, am Kabel angespritzt/crimp, moulded	Termination
Anschlussquerschnitt	0,25 mm ² (AWG 24)	Wire gauge
Kabeldurchlass	—	Cable outlet
Schutzart	IP67	Degree of protection
Mechanische Lebensdauer	> 100 Steckzyklen/> 100 mating cycles	Mechanical operation
Obere Grenztemperatur	+ 80 °C	Upper temperature
Untere Grenztemperatur	- 25 °C	Lower temperature
Bemessungsspannung	60 V	Rated voltage
Bemessungs-Stoßspannung	1500 V	Rated impulse voltage
Verschmutzungsgrad	3	Pollution degree
Überspannungskategorie	II	Overvoltage categorie
Isolierstoffgruppe	II	Material group
Bemessungsstrom (40 °C)	1 A	Rated current (40 °C)
Durchgangswiderstand	≤ 3 mΩ	Contact resistance
Material Kontakt	Stift/pin CuZn (Messing/brass), Buchse/socket CuSn (Bronze/bronze)	Material of contact
Kontaktoberfläche	Au (Gold/gold)	Contact plating
Material Kontaktkörper	PUR	Material of contact body
Material Gehäuse	PUR	Material of housing

Abschlussstecker, PROFIBUS
Male terminating connector, PROFIBUS

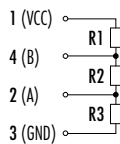
Abbildung / Figure



Maßzeichnung / Drawing



Schaltplan
Wire diagram



Bestell-Daten / Order Data

Polzahl Contacts	Bestell-Nr. Ordering-No.
4	77 9835 0000 00004

Technische Daten / Specifications

Polzahl	4	Number of contacts
Steckverbinder Verriegelung	schrauben/screw	Connector locking system
Anschlussart	—	Termination
Anschlussquerschnitt	—	Wire gauge
Kabeldurchlass	—	Cable outlet
Schutzart	IP68	Degree of protection
Mechanische Lebensdauer	> 100 Steckzyklen/> 100 mating cycles	Mechanical operation
Obere Grenztemperatur	+ 85 °C	Upper temperature
Untere Grenztemperatur	- 25 °C	Lower temperature
Bemessungsspannung	60 V	Rated voltage
Bemessungs-Stoßspannung	1500 V	Rated impulse voltage
Verschmutzungsgrad	3	Pollution degree
Überspannungskategorie	II	Overvoltage categorie
Isolierstoffgruppe	II	Material group
Bemessungsstrom (40°C)	4 A	Rated current (40 °C)
Durchgangswiderstand	≤ 3 mΩ	Contact resistance
Material Kontakt	CuZn (Messing/brass)	Material of contact
Kontaktoberfläche	Au (Gold/gold)	Contact plating
Material Kontaktkörper	PUR	Material of contact body
Material Gehäuse	PUR	Material of housing

Technische Daten
Specifications

Standard Kabel
Standard cable

Polzahl	3		4		5		Number of contacts
Querschnitt mm ² ¹⁾	3 x 0,34 mm ² (AWG 22)		4 x 0,34 mm ² (AWG 22)		5 x 0,34 mm ² (AWG 22)		Wire gauge mm ² ¹⁾
Material Mantel	PVC grau/grey	PUR	PVC grau/grey	PUR	PVC grau/grey	PUR	Material jacket
Isolation Litze	PVC	PP	PVC	PP	PVC	PP	Insulation wire
Litzenaufbau (mm)	42 x 0,1						Design of wire (mm)
Kabelmantel Ø (mm)	4,5	4,3	4,8	4,7	4,8	4,7	Cable jacket Ø (mm)
Leiterwiderstand	57 Ω/Km (20 °C)	60 Ω/Km (20 °C)	79 Ω/Km (20 °C)	60 Ω/Km (20 °C)	79 Ω/Km (20 °C)	60 Ω/Km (20 °C)	Resistance of wire
Temperaturbereich (Kabel bewegt)	PVC: - 5 °C /+ 105 °C PUR: - 25 °C /+ 90 °C						Temperature range (cable in move)
Temperaturbereich (Kabel fest)	PVC: - 40 °C /+ 105 °C PUR: - 50 °C /+ 90 °C						Temperature range (cable not in move)
Biegeradius (Kabel bewegt)	min. 10 x D						Bending radius (cable in move)
Biegeradius (Kabel fest)	min. 5 x D						Bending radius (cable not in move)
Biegezyklen (bei 10 x D)	2 Mio.	5 Mio.	2 Mio.	5 Mio.	2 Mio.	5 Mio.	Bending cycles (at 10 x D)
Zulässige Beschleunigung	5 m/s ²						Permitted acceleration
Verfahrweg horizontal 5 m/s ²	5 m						Traverse path horizontal 5 m/s ²
Verfahrweg vertikal 5 m/s ²	2 m	5 m	2 m	5 m	2 m		Traverse path vertical 5 m/s ²
Verfahrgeschwindigkeit	Bei 5 m horizontalem Weg bis 200 m/min./At 5 m horizontal traverse up to 200 m/min.						Traverse speed
Bemerkung	In der Schleppkette oder bei mechanischer Beanspruchung +60 °C./In chain flex application or when stressed mechanically +60 °C.						Remark
Zulassung	UL/CSA						Approval
UL-Style	PVC: AWM 2517 PUR: AWM 20549						UL-style

Technische Daten
Specifications

PROFIBUS Kabel
PROFIBUS cable

Polzahl	2		Number of contacts
Querschnitt mm ² ¹⁾	1 x 2 x 0,25 mm ² (AWG 24)		Wire gauge mm ² ¹⁾
Material Mantel	PUR		Material jacket
Isolation Litze	PE-Schaum/PE foam		Insulation wire
Litzenaufbau (mm)	19 x 0,127 (AWG 24 x 19)		Design of wire (mm)
Kabelmantel Ø (mm)	7,8		Cable jacket Ø (mm)
UL-Style	AWM 20236		UL-style



Flanschstecker, Befestigungsgewinde
Male panel mount connector, fixing thread

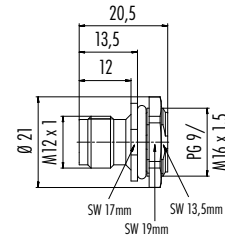
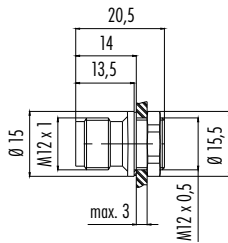
Abbildung / Figure



Flanschstecker, Befestigungsgewinde
Male panel mount connector, fixing thread



Maßzeichnung / Drawing



Bestell-Daten / Order Data

Polzahl Contacts	Befestigungsgewinde Fixing thread	Bestell-Nr. Ordering-No.
4	M12 x 0,5	09 0431 90 04

Polzahl Contacts	Befestigungsgewinde Fixing thread	Bestell-Nr. Ordering-No.
4	PG 9	86 4233 1002 00004
	M16 x 0,5	86 4333 1002 00004
5	M16 x 0,5	86 4333 1002 00005

Technische Daten / Specifications

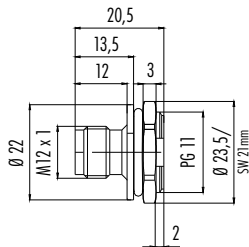
Polzahl	4	5	Number of contacts
Steckverbinder Verriegelung	schrauben/screw		Connector locking system
Anschlussart	löten/solder		Termination
Anschlussquerschnitt	0,25 mm ² (AWG 24)		Wire gauge
Kabeldurchlass	—		Cable outlet
Schutzart	IP67		Degree of protection
Mechanische Lebensdauer	> 100 Steckzyklen/> 100 mating cycles		Mechanical operation
Obere Grenztemperatur	+ 85 °C		Upper temperature
Untere Grenztemperatur	- 40 °C		Lower temperature
Bemessungsspannung	250 V	60 V	Rated voltage
Bemessungs-Stoßspannung	2500 V	1500 V	Rated impulse voltage
Verschmutzungsgrad	3		Pollution degree
Überspannungskategorie	II		Overvoltage categorie
Isolierstoffgruppe	II		Material group
Bemessungsstrom (40°C)	4 A		Rated current (40 °C)
Durchgangswiderstand	≤ 3 mΩ		Contact resistance
Material Kontakt	CuZn (Messing/brass)		Material of contact
Kontaktoberfläche	Au (Gold/gold)		Contact plating
Material Kontaktkörper	PA		Material of contact body
Material Gehäuse	PA		Material of housing

Flanschstecker, Befestigungsgewinde
Male panel mount connector, fixing thread

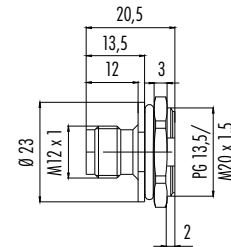
Abbildung / Figure



Maßzeichnung / Drawing



Flanschstecker, Befestigungsgewinde
Male panel mount connector, fixing thread



Bestell-Daten / Order Data

Polzahl Contacts	Befestigungsgewinde Fixing thread	Bestell-Nr. Ordering-No.
4	PG 11	09 0435 90 04

Polzahl Contacts	Befestigungsgewinde Fixing thread	Bestell-Nr. Ordering-No.
4	PG 13,5	86 4533 1002 00004
	M20 x 1,5	86 4633 1002 00004
5	M20 x 1,5	86 4633 1002 00005

Technische Daten / Specifications

Polzahl	4	5	Number of contacts
Steckverbinder Verriegelung	schrauben/screw		Connector locking system
Anschlussart	löten/solder		Termination
Anschlussquerschnitt	0,25 mm ² (AWG 24)		Wire gauge
Kabeldurchlass	—		Cable outlet
Schutzart	IP67		Degree of protection
Mechanische Lebensdauer	> 100 Steckzyklen/> 100 mating cycles		Mechanical operation
Obere Grenztemperatur	+ 85 °C		Upper temperature
Untere Grenztemperatur	- 40 °C		Lower temperature
Bemessungsspannung	250 V	60 V	Rated voltage
Bemessungs-Stoßspannung	2500 V	1500 V	Rated impulse voltage
Verschmutzungsgrad	3		Pollution degree
Überspannungskategorie	II		Overvoltage categorie
Isolierstoffgruppe	II		Material group
Bemessungsstrom (40°C)	4 A		Rated current (40 °C)
Durchgangswiderstand	≤ 3 mΩ		Contact resistance
Material Kontakt	CuZn (Messing/brass)		Material of contact
Kontaktoberfläche	Au (Gold/gold)		Contact plating
Material Kontaktkörper	PA		Material of contact body
Material Gehäuse	PA		Material of housing

Flanschstecker mit Litzen
Male panel mount connector with single wires

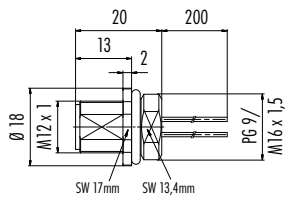
Abbildung / Figure



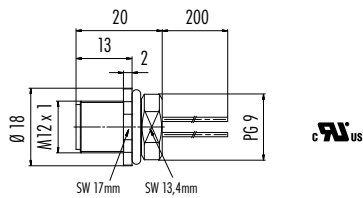
Flanschstecker, positionierbar, mit Litzen
Male panel mount connector, positioning possible, with single wires



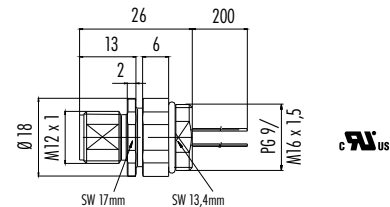
Maßzeichnung / Drawing



Ausführung mit Zink Druckgussgehäuse
Version with zinc diecasted housing



VA-Ausführung
Stainless steel version



Ausführung mit Zink Druckgussgehäuse
Version with zinc diecasted housing

Bestell-Daten / Order Data

Polzahl Contacts	Befestigungsgewinde Fixing thread	Bestell-Nr. ¹⁾ Ordering-No. ¹⁾
4	PG 9	76 0133 0011 00104-0200
	M16 x 1,5	76 0233 0011 00104-0200
	PG 9 Edelstahl/stainless steel	76 2133 0111 00104-0200
5	PG 9	76 0133 0011 00105-0200
	M16 x 1,5	76 0233 0011 00105-0200
	PG 9 Edelstahl/stainless steel	76 2133 0111 00105-0200

Polzahl Contacts	Befestigungsgewinde Fixing thread	Bestell-Nr. ¹⁾ Ordering-No. ¹⁾
4	PG 9	76 0733 0011 00104-0200
	M16 x 1,5	76 0833 0011 00104-0200
5	PG 9	76 0733 0011 00105-0200
	M16 x 1,5	76 0833 0011 00105-0200

Technische Daten / Specifications

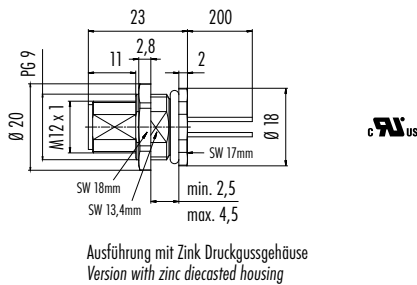
Polzahl	4	5	Number of contacts
Steckverbinder Verriegelung	schrauben/screw		Connector locking system
Anschlussart	Litzen/single wires		Termination
Anschlussquerschnitt	AWG 24 (0,25 mm ²)		Wire gauge
Kabeldurchlass	—		Cable outlet
Schutzart	IP68		Degree of protection
Mechanische Lebensdauer	> 100 Steckzyklen/> 100 mating cycles		Mechanical operation
Obere Grenztemperatur	+ 85 °C		Upper temperature
Untere Grenztemperatur	- 40 °C		Lower temperature
Bemessungsspannung	250 V	60 V	Rated voltage
Bemessungs-Stoßspannung	2500 V	1500 V	Rated impulse voltage
Verschmutzungsgrad	3		Pollution degree
Überspannungskategorie	II		Overvoltage categorie
Isolierstoffgruppe	II		Material group
Bemessungsstrom (40°C)	4 A		Rated current (40 °C)
Durchgangswiderstand	≤ 3 mΩ		Contact resistance
Material Kontakt	CuZn (Messing/brass)		Material of contact
Kontaktoberfläche	Au (Gold/gold)		Contact plating
Material Kontaktkörper	PA		Material of contact body
Material Gehäuse	Zink Druckguss vernickelt/zinc diecasting nickel plated, Edelstahl/stainless steel		Material of housing

Flanschstecker, von vorn verschraubbar, mit Litzen
Male panel mount connector, front fastened, with single wires

Abbildung / Figure



Maßzeichnung / Drawing



Bestell-Daten / Order Data

Polzahl Contacts	Befestigungsgewinde Fixing thread	Bestell-Nr. ¹⁾ Ordering-No. ¹⁾
4	PG 9	76 0533 1011 00104-0200
5		76 0533 1011 00105-0200

Technische Daten / Specifications

Polzahl	4	5	Number of contacts
Steckverbinder Verriegelung	schrauben/screw		Connector locking system
Anschlussart	Litzen/single wires		Termination
Anschlussquerschnitt	AWG 24 (0,25 mm ²)		Wire gauge
Kabeldurchlass	—		Cable outlet
Schutzart	IP68		Degree of protection
Mechanische Lebensdauer	> 100 Steckzyklen/> 100 mating cycles		Mechanical operation
Obere Grenztemperatur	+ 85 °C		Upper temperature
Untere Grenztemperatur	- 40 °C		Lower temperature
Bemessungsspannung	250 V	60 V	Rated voltage
Bemessungs-Stoßspannung	2500 V	1500 V	Rated impulse voltage
Verschmutzungsgrad	3		Pollution degree
Überspannungskategorie	II		Overvoltage categorie
Isolierstoffgruppe	II		Material group
Bemessungsstrom (40°C)	4 A		Rated current (40 °C)
Durchgangswiderstand	≤ 3 mΩ		Contact resistance
Material Kontakt	CuZn (Messing/brass)		Material of contact
Kontaktoberfläche	Au (Gold/gold)		Contact plating
Material Kontaktkörper	PA		Material of contact body
Material Gehäuse	Zink Druckguss vernickelt/zinc diecasting nickel plated		Material of housing

¹⁾Standard-Litzenlänge bei 76-er Best.-Nr. 200 mm. Längenänderungen sind möglich. / ¹⁾Standard wire length is 200 mm for 76-order-numbers. Other lengths upon request.

Flanschstecker, tauchlöten
Male panel mount connector, dip solder

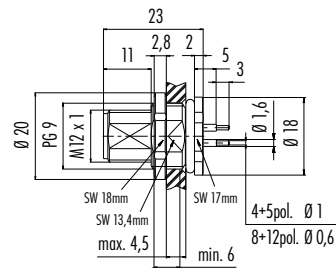
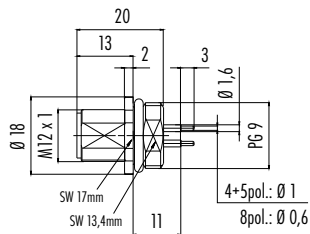
Abbildung / Figure



Flanschstecker, von vorn verschraubbar, tauchlöten
Male panel mount connector, front fastened, dip solder



Maßzeichnung / Drawing



Bestell-Daten / Order Data

Polzahl Contacts	Befestigungsgewinde Fixing thread	Bestell-Nr. Ordering-No.
5	PG 9	86 0133 0000 00005

Polzahl Contacts	Befestigungsgewinde Fixing thread	Bestell-Nr. Ordering-No.
4	PG 9	86 0533 1000 00004
5		86 0533 1000 00005

Technische Daten / Specifications

Polzahl	4	5	Number of contacts
Steckverbinder Verriegelung	schrauben/screw		Connector locking system
Anschlussart	tauchlöten/dip solder		Termination
Anschlussquerschnitt	—		Wire gauge
Kabeldurchlass	—		Cable outlet
Schutzart	IP68		Degree of protection
Mechanische Lebensdauer	> 100 Steckzyklen/> 100 mating cycles		Mechanical operation
Obere Grenztemperatur	+ 85 °C		Upper temperature
Untere Grenztemperatur	- 40 °C		Lower temperature
Bemessungsspannung	250 V	60 V	Rated voltage
Bemessungs-Stoßspannung	2500 V	1500 V	Rated impulse voltage
Verschmutzungsgrad	3		Pollution degree
Überspannungskategorie	II		Overvoltage categorie
Isolierstoffgruppe	II		Material group
Bemessungsstrom (40°C)	4 A		Rated current (40 °C)
Durchgangswiderstand	≤ 3 mΩ		Contact resistance
Material Kontakt	CuZn (Messing/brass)		Material of contact
Kontaktoberfläche	Au (Gold/gold)		Contact plating
Material Kontaktkörper	PA		Material of contact body
Material Gehäuse	Zink Druckguss vernickelt/zinc diecasting nickel plated		Material of housing

Flanschstecker, von vorn verschraubbar, tauchlöten
Male panel mount connector, front fastened, dip solder

Abbildung / Figure

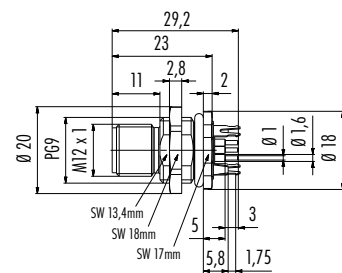
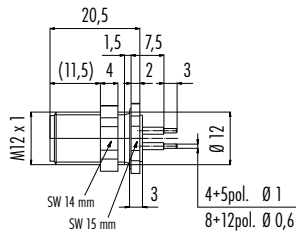


Flanschstecker, von vorn verschraubbar, tauchlöten, mit Schirmblech
Male panel mount connector, front fastened, dip solder, with shielding sheet

Bohrbilder siehe Seite 738
Drilling schemes see page 738



Maßzeichnung / Drawing



Leiterplattendicke: 1,6 mm
Thickness of PCB: 1,6 mm
Sechskantmutter lose beigelegt
Hexagon nut enclosed loose

Bestell-Daten / Order Data

Polzahl Contacts	Befestigungsgewinde Fixing thread	Bestell-Nr. Ordering-No.
4	M12 x 1	86 1033 1100 00004
5		86 1033 1100 00005

Polzahl Contacts	Befestigungsgewinde Fixing thread	Bestell-Nr. Ordering-No.
5	PG 9	86 0533 1120 00005

Technische Daten / Specifications

Polzahl	4	5	Number of contacts
Steckverbinder Verriegelung	schrauben/screw		Connector locking system
Anschlussart	tauchlöten/dip solder		Termination
Anschlussquerschnitt	—		Wire gauge
Kabeldurchlass	—		Cable outlet
Schutzart	IP68		Degree of protection
Mechanische Lebensdauer	> 100 Steckzyklen/> 100 mating cycles		Mechanical operation
Obere Grenztemperatur	+ 85 °C		Upper temperature
Untere Grenztemperatur	- 40 °C		Lower temperature
Bemessungsspannung	250 V	60 V	Rated voltage
Bemessungs-Stoßspannung	2500 V	1500 V	Rated impulse voltage
Verschmutzungsgrad	3		Pollution degree
Überspannungskategorie	II		Overvoltage categorie
Isolierstoffgruppe	II		Material group
Bemessungsstrom (40°C)	4 A		Rated current (40 °C)
Durchgangswiderstand	≤ 3 mΩ		Contact resistance
Material Kontakt	CuZn (Messing/brass)		Material of contact
Kontaktoberfläche	Au (Gold/gold), Schirmblech/shielding sheet Sn (Zinn/tin)		Contact plating
Material Kontaktkörper	PA		Material of contact body
Material Gehäuse	CuZn (Messing vernickelt/brass nickel plated)		Material of housing

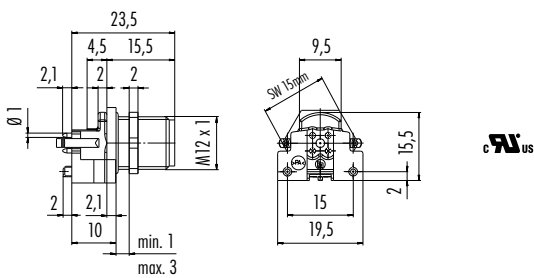
Einbaustecker für Leiterplattenmontage
Male receptacle for PCB assembly

Abbildung / Figure



Bohrbilder siehe Seite 738
Drilling schemes see page 738

Maßzeichnung / Drawing



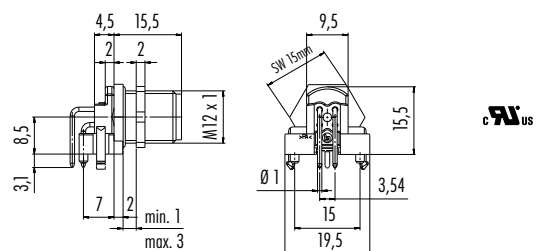
Leiterplattendicke: 1,6 mm
Thickness of PCB: 1,6 mm

Ansicht Bestückungsseite
View of mating side

Einbaustecker gewinkelt, für Leiterplattenmontage
Male angled receptacle for PCB assembly



Bohrbilder siehe Seite 738
Drilling schemes see page 738



Leiterplattendicke: 1,6 mm
Thickness of PCB: 1,6 mm

Ansicht Bestückungsseite
View of mating side

Bestell-Daten / Order Data

Polzahl Contacts	Bestell-Nr. Ordering-No.
5	99 4445 200 05
	99 4445 458 05 mit Schirmblech/with shielding sheet

Polzahl Contacts	Bestell-Nr. Ordering-No.
5	99 4445 202 05
	99 4445 601 05 mit Schirmblech/with shielding sheet

Technische Daten / Specifications

Polzahl	5	Number of contacts
Steckverbinder Verriegelung	schrauben/screw	Connector locking system
Anschlussart	tauchlöten/dip solder	Termination
Anschlussquerschnitt	—	Wire gauge
Kabeldurchlass	—	Cable outlet
Schutzart	IP68	Degree of protection
Mechanische Lebensdauer	> 100 Steckzyklen/> 100 mating cycles	Mechanical operation
Obere Grenztemperatur	+ 85 °C	Upper temperature
Untere Grenztemperatur	- 40 °C	Lower temperature
Bemessungsspannung	60 V	Rated voltage
Bemessungs-Stoßspannung	1500 V	Rated impulse voltage
Verschmutzungsgrad	3	Pollution degree
Überspannungskategorie	II	Overvoltage categorie
Isolierstoffgruppe	II	Material group
Bemessungsstrom (40°C)	4 A	Rated current (40 °C)
Durchgangswiderstand	≤ 3 mΩ	Contact resistance
Material Kontakt	CuZn (Messing/brass)	Material of contact
Kontaktoberfläche	Au (Gold/gold), Schirmblech/shielding sheet Sn (Zinn/tin)	Contact plating
Material Kontaktkörper	PA	Material of contact body
Material Gehäuse	CuZn (Messing vernickelt/brass nickel plated)	Material of housing

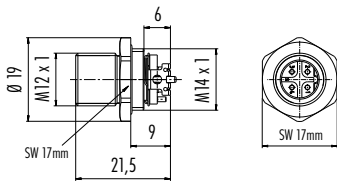
Einbaustecker, SMT, mit Gehäuse, schirmbar
Male panel mount connector, SMT, with housing, shieldable

Abbildung / Figure



Bohrbilder siehe Seite 738
Drilling schemes see page 738

Maßzeichnung / Drawing

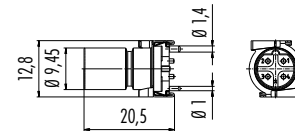


Einbaustecker, SMT, schirmbar
Male panel mount connector, SMT, shieldable

Bohrbilder siehe Seite 738
Drilling schemes see page 738



Maßzeichnung / Drawing



Bestell-Daten / Order Data

Polzahl Contacts	Einbauhöhe Mounting height	Bestell-Nr. Ordering-No.	Polzahl Contacts	Bestell-Nr. Ordering-No.
4	9 mm	99 4431 401 04	4	09 0443 601 04
5		99 4441 401 05	5	09 0445 601 05

Technische Daten / Specifications

Polzahl	4	5	Number of contacts
Steckverbinder Verriegelung	schrauben/screw		Connector locking system
Anschlussart	SMT		Termination
Anschlussquerschnitt	—		Wire gauge
Kabeldurchlass	—		Cable outlet
Schutzart	IP67		Degree of protection
Mechanische Lebensdauer	> 100 Steckzyklen/> 100 mating cycles		Mechanical operation
Obere Grenztemperatur	+ 85 °C		Upper temperature
Untere Grenztemperatur	- 40 °C		Lower temperature
Bemessungsspannung	250 V	60 V	Rated voltage
Bemessungs-Stoßspannung	2500 V	1500 V	Rated impulse voltage
Verschmutzungsgrad	3		Pollution degree
Überspannungskategorie	II		Overvoltage categorie
Isolierstoffgruppe	III		Material group
Bemessungsstrom (40°C)	4 A		Rated current (40 °C)
Durchgangswiderstand	≤ 3 mΩ		Contact resistance
Material Kontakt	CuZn (Messing/brass)		Material of contact
Kontaktoberfläche	Au (Gold/gold), Schirmblech/shielding sheet Sn (Zinn/tin)		Contact plating
Material Kontaktkörper	LCP		Material of contact body
Material Gehäuse	CuZn (Messing vernickelt/brass nickel plated), —		Material of housing

Flanschstecker M16, mit PROFIBUS-Kabel, geschirmt

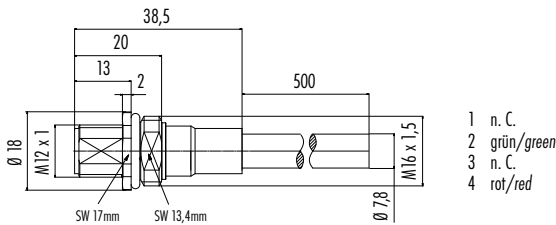
Male panel mount connector M16, with PROFIBUS cable, shielded

Abbildung / Figure



Technische Daten PROFIBUS-Kabel siehe Seite 719
Specifications of PROFIBUS-cable see page 719

Maßzeichnung / Drawing



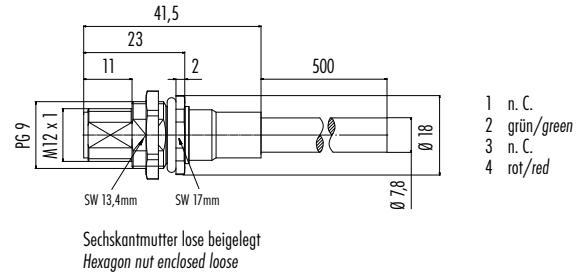
- 1 n. C.
- 2 grün/green
- 3 n. C.
- 4 rot/red

Flanschstecker, von vorn verschraubbar, mit PROFIBUS-Kabel, geschirmt

Male panel mount connector, front fastened, with PROFIBUS cable, shielded



Technische Daten PROFIBUS-Kabel siehe Seite 719
Specifications of PROFIBUS-cable see page 719



- 1 n. C.
- 2 grün/green
- 3 n. C.
- 4 rot/red

Bestell-Daten / Order Data

Polzahl Contacts	Kabellänge Cable length	Befestigungsgewinde Fixing thread	Bestell-Nr. Ordering-No.
2	0,5 m	M16 x 1,5	70 4433 246 04

Polzahl Contacts	Kabellänge Cable length	Befestigungsgewinde Fixing thread	Bestell-Nr. Ordering-No.
2	0,5 m	PG 9	70 4433 247 04

Technische Daten / Specifications

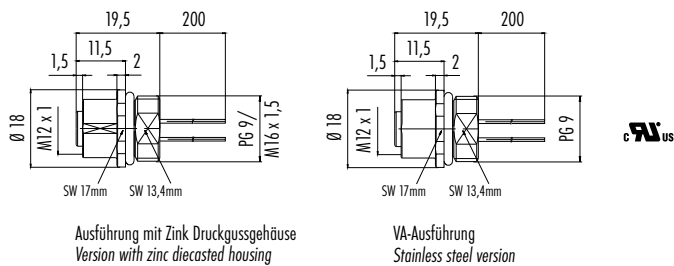
Polzahl	2	Number of contacts
Steckverbinder Verriegelung	Schrauben/screw	Connector locking system
Anschlussart	PROFIBUS-Kabel/PROFIBUS-cable	Termination
Anschlussquerschnitt	0,25 mm ² (AWG 24)	Wire gauge
Kabeldurchlass	Kabeldurchmesser/cable diameter 7,8 mm	Cable outlet
Schutzart	IP68	Degree of protection
Mechanische Lebensdauer	> 100 Steckzyklen/> 100 mating cycles	Mechanical operation
Obere Grenztemperatur	+ 60 °C	Upper temperature
Untere Grenztemperatur	- 20 °C	Lower temperature
Bemessungsspannung	60 V	Rated voltage
Bemessungs-Stoßspannung	1500 V	Rated impulse voltage
Verschmutzungsgrad	3	Pollution degree
Überspannungskategorie	II	Overvoltage categorie
Isolierstoffgruppe	II	Material group
Bemessungsstrom (40°C)	4 A	Rated current (40 °C)
Durchgangswiderstand	≤ 3 mΩ	Contact resistance
Material Kontakt	CuZn (Messing/brass)	Material of contact
Kontaktoberfläche	Au (Gold/gold)	Contact plating
Material Kontaktkörper	PA	Material of contact body
Material Gehäuse	CuZn (Messing/brass), Zink Druckguss vernickelt/zinc diecasting nickel plated	Material of housing

Flanschdose mit Litzen
Female panel mount connector with single wires

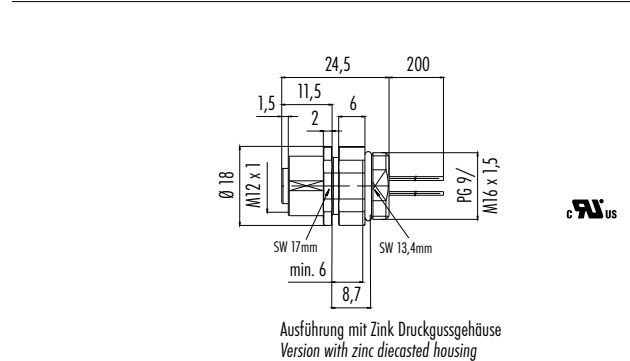
Abbildung / Figure



Maßzeichnung / Drawing



Flanschdose, positionierbar, mit Litzen
Female panel mount connector, positioning possible, with single wires



Bestell-Daten / Order Data

Polzahl Contacts	Befestigungsgewinde Fixing thread	Bestell-Nr. ¹⁾ Ordering-No. ¹⁾
4	PG 9	76 0134-0011 00104-0200
	M16 x 1,5	76 0234-0011 00104-0200
	PG 9 Edelstahl/stainless steel	76 2134-0111 00104-0200
5	PG 9	76 0134-0011 00105-0200
	M16 x 1,5	76 0234-0011 00105-0200
	PG 9 Edelstahl/stainless steel	76 2134-0111 00105-0200

Bestell-Daten / Order Data

Polzahl Contacts	Befestigungsgewinde Fixing thread	Bestell-Nr. ¹⁾ Ordering-No. ¹⁾
4	PG 9	76 0734 0011 00104-0200
	M16 x 1,5	76 0834 0011 00104-0200
5	PG 9	76 0734 0011 00105-0200
	M16 x 1,5	76 0834 0011 00105-0200

Technische Daten / Specifications

Polzahl	4	5	Number of contacts
Steckverbinder Verriegelung	schrauben/screw		Connector locking system
Anschlussart	Litzen/single wires		Termination
Anschlussquerschnitt	AWG 24 (0,25 mm ²)		Wire gauge
Kabeldurchlass	—		Cable outlet
Schutzart	IP68		Degree of protection
Mechanische Lebensdauer	> 100 Steckzyklen/> 100 mating cycles		Mechanical operation
Obere Grenztemperatur	+ 85 °C		Upper temperature
Untere Grenztemperatur	- 40 °C		Lower temperature
Bemessungsspannung	250 V	60 V	Rated voltage
Bemessungs-Stoßspannung	2500 V	1500 V	Rated impulse voltage
Verschmutzungsgrad	3		Pollution degree
Überspannungskategorie	II		Overvoltage categorie
Isolierstoffgruppe	II		Material group
Bemessungsstrom (40°C)	4 A		Rated current (40 °C)
Durchgangswiderstand	≤ 3 mΩ		Contact resistance
Material Kontakt	CuSn (Bronze/bronze)		Material of contact
Kontaktoberfläche	Au (Gold/gold)		Contact plating
Material Kontaktkörper	PA		Material of contact body
Material Gehäuse	Zink Druckguss vernickelt/zinc diecasting nickel plated, Edelstahl/stainless steel		Material of housing

¹⁾ Standard-Litzenlänge bei 76-er Best.-Nr. 200 mm. Längenänderungen sind möglich. / ¹⁾ Standard wire length is 200 mm for 76-order-numbers. Other lengths upon request.

Flanschdose, von vorn verschraubbar, tauchlöten, 6 mm Kontaktlänge
 Female panel mount connector, front fastened, dip solder, 6 mm contact length

Abbildung / Figure

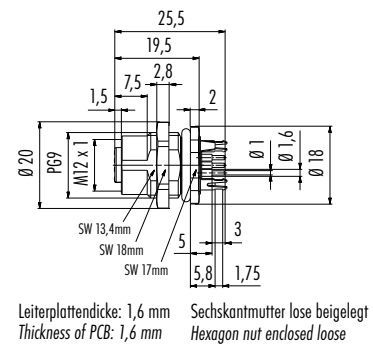
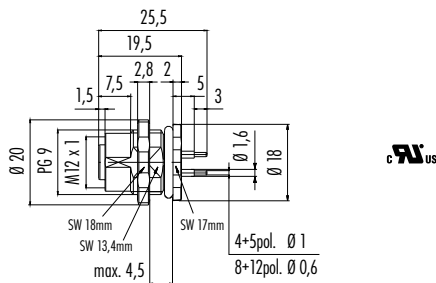


Flanschdose, von vorn verschraubbar, tauchlöten, mit Schirmblech
 Female panel mount connector, front fastened, dip solder, with shielding sheet

Bohrbilder siehe Seite 738
 Drilling schemes see page 738



Maßzeichnung / Drawing



Polzahl Contacts	Befestigungsgewinde Fixing thread	Bestell-Nr. Ordering-No.
4	PG 9	86 0534 1000 00004
5		86 0534 1000 00005

Bestell-Daten / Order Data

Polzahl Contacts	Befestigungsgewinde Fixing thread	Bestell-Nr. Ordering-No.
5	PG 9	86 0534 1120 00005

Technische Daten / Specifications

Polzahl	4	5	Number of contacts
Steckverbinder Verriegelung	schrauben/screw		Connector locking system
Anschlussart	tauchlöten/dip solder		Termination
Anschlussquerschnitt	—		Wire gauge
Kabeldurchlass	—		Cable outlet
Schutzart	IP68		Degree of protection
Mechanische Lebensdauer	> 100 Steckzyklen/> 100 mating cycles		Mechanical operation
Obere Grenztemperatur	+ 85 °C		Upper temperature
Untere Grenztemperatur	- 40 °C		Lower temperature
Bemessungsspannung	250 V	60 V	Rated voltage
Bemessungs-Stoßspannung	2500 V	1500 V	Rated impulse voltage
Verschmutzungsgrad	3		Pollution degree
Überspannungskategorie	II		Overvoltage categorie
Isolierstoffgruppe	II		Material group
Bemessungsstrom (40°C)	4 A		Rated current (40 °C)
Durchgangswiderstand	≤ 3 mΩ		Contact resistance
Material Kontakt	CuSn (Bronze/bronze)		Material of contact
Kontaktoberfläche	Au (Gold/gold), Schirmblech/shielding sheet Sn (Zinn/tin)		Contact plating
Material Kontaktkörper	PA		Material of contact body
Material Gehäuse	Zink Druckguss vernickelt/zinc diecasting nickel plated, CuZn (Messing vernickelt/brass nickel plated)		Material of housing

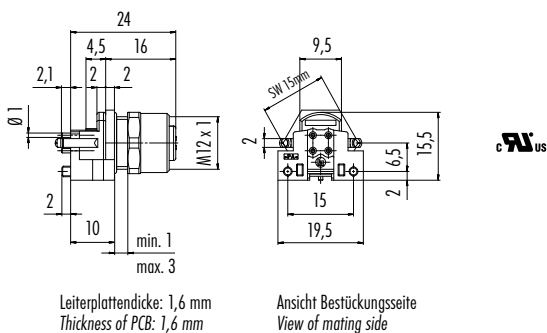
Einbaudose für Leiterplattenmontage
Female receptacle for PCB assembly

Abbildung / Figure



Bohrbilder siehe Seite 738
Drilling schemes see page 738

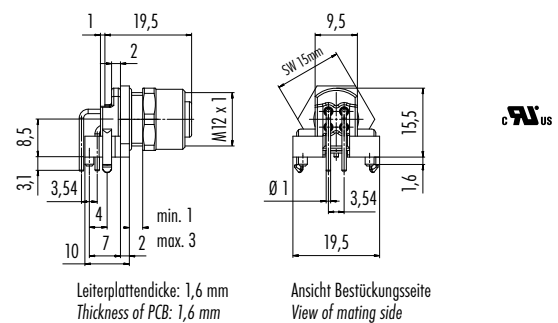
Maßzeichnung / Drawing



Einbaudose gewinkelt, für Leiterplattenmontage
Female angled receptacle for PCB assembly



Bohrbilder siehe Seite 738
Drilling schemes see page 738



Bestell-Daten / Order Data

Polzahl Contacts	Bestell-Nr. Ordering-No.
5	99 4442 200 05
	99 4442 458 05 mit Schirmblech/with shielding sheet

Polzahl Contacts	Bestell-Nr. Ordering-No.
5	99 4442 202 05
	99 4442 601 05 mit Schirmblech/with shielding sheet

Technische Daten / Specifications

Polzahl	5	Number of contacts
Steckverbinder Verriegelung	schrauben/screw	Connector locking system
Anschlussart	tauchlöten/dip solder	Termination
Anschlussquerschnitt	—	Wire gauge
Kabeldurchlass	—	Cable outlet
Schutzart	IP68	Degree of protection
Mechanische Lebensdauer	> 100 Steckzyklen/> 100 mating cycles	Mechanical operation
Obere Grenztemperatur	+ 85 °C	Upper temperature
Untere Grenztemperatur	- 40 °C	Lower temperature
Bemessungsspannung	60 V	Rated voltage
Bemessungs-Stoßspannung	1500 V	Rated impulse voltage
Verschmutzungsgrad	3	Pollution degree
Überspannungskategorie	II	Overvoltage categorie
Isolierstoffgruppe	II	Material group
Bemessungsstrom (40 °C)	4 A	Rated current (40 °C)
Durchgangswiderstand	≤ 3 mΩ	Contact resistance
Material Kontakt	CuSn (Bronze/bronze)	Material of contact
Kontaktoberfläche	Au (Gold/gold), Schirmblech/shielding sheet Sn (Zinn/tin)	Contact plating
Material Kontaktkörper	PA	Material of contact body
Material Gehäuse	CuZn (Messing vernickelt/brass nickel plated)	Material of housing

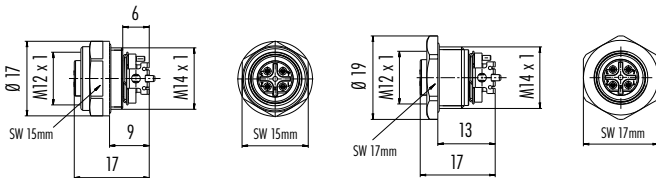
Einbaudose, SMT, mit Gehäuse, schirmbar
Female panel mount connector, SMT, with housing, shieldable

Abbildung / Figure



Bohrbilder siehe Seite 738
Drilling schemes see page 738

Maßzeichnung / Drawing



Einbaudose, SMT, schirmbar
Female panel mount connector, SMT, shieldable



Bohrbilder siehe Seite 738
Drilling schemes see page 738

Bestell-Daten / Order Data

Polzahl Contacts	Einbauhöhe Mounting height	Bestell-Nr. Ordering-No.	Polzahl Contacts	Bestell-Nr. Ordering-No.
4	9 mm	99 4432 401 04	4	09 0442 601 04
	13 mm	99 4432 402 04		
5	9 mm	99 4442 401 05	5	09 0444 601 05
	13 mm	99 4442 402 05		

Technische Daten / Specifications

Polzahl	4	5	Number of contacts
Steckverbinder Verriegelung	schrauben/screw		Connector locking system
Anschlussart	SMT		Termination
Anschlussquerschnitt	—		Wire gauge
Kabeldurchlass	—		Cable outlet
Schutzart	IP67		Degree of protection
Mechanische Lebensdauer	> 100 Steckzyklen/> 100 mating cycles		Mechanical operation
Obere Grenztemperatur	+ 85 °C		Upper temperature
Untere Grenztemperatur	- 40 °C		Lower temperature
Bemessungsspannung	250 V	60 V	Rated voltage
Bemessungs-Stoßspannung	2500 V	1500 V	Rated impulse voltage
Verschmutzungsgrad	3		Pollution degree
Überspannungskategorie	II		Overvoltage categorie
Isolierstoffgruppe	III		Material group
Bemessungsstrom (40°C)	4 A		Rated current (40 °C)
Durchgangswiderstand	≤ 3 mΩ		Contact resistance
Material Kontakt	CuSn (Bronze/bronze)		Material of contact
Kontaktoberfläche	Au (Gold/gold), Schirmblech/shielding sheet Sn (Zinn/tin)		Contact plating
Material Kontaktkörper	LCP		Material of contact body
Material Gehäuse	CuZn (Messing vernickelt/brass nickel plated), —		Material of housing

Flanschdose M16, mit PROFIBUS-Kabel, geschirmt

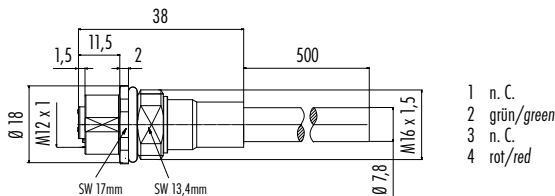
Female panel mount connector M16, with PROFIBUS-cable, shielded

Abbildung / Figure



Technische Daten PROFIBUS-Kabel siehe Seite 719
Specifications of PROFIBUS-cable see page 719

Maßzeichnung / Drawing



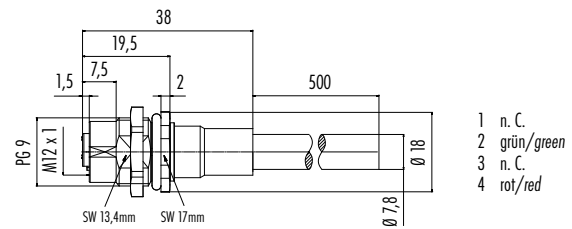
- 1 n. C.
- 2 grün/green
- 3 n. C.
- 4 rot/red

Flanschdose, von vorn verschraubbar, mit PROFIBUS-Kabel, geschirmt

Female panel mount connector, front fastened, with PROFIBUS-cable, shielded



Technische Daten PROFIBUS-Kabel siehe Seite 719
Specifications of PROFIBUS-cable see page 719



- 1 n. C.
- 2 grün/green
- 3 n. C.
- 4 rot/red

Sechskantmutter lose beigelegt
Hexagon nut enclosed loose

Bestell-Daten / Order Data

Polzahl Contacts	Kabellänge Cable length	Befestigungsgewinde Fixing thread	Bestell-Nr. Ordering-No.
2	0,5 m	M16 x 1,5	70 4434 246 04

Polzahl Contacts	Kabellänge Cable length	Befestigungsgewinde Fixing thread	Bestell-Nr. Ordering-No.
2	0,5 m	PG 9	70 4434 247 04

Technische Daten / Specifications

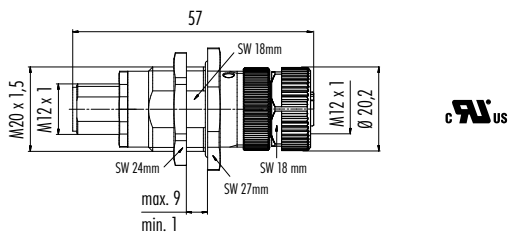
Polzahl	2	Number of contacts
Steckverbinder Verriegelung	Schrauben/screw	Connector locking system
Anschlussart	PROFIBUS-Kabel/PROFIBUS-cable	Termination
Anschlussquerschnitt	0,25 mm ² (AWG 24)	Wire gauge
Kabeldurchlass	Kabeldurchmesser/cable diameter 7,8 mm	Cable outlet
Schutzart	IP68	Degree of protection
Mechanische Lebensdauer	> 100 Steckzyklen/> 100 mating cycles	Mechanical operation
Obere Grenztemperatur	+ 60 °C	Upper temperature
Untere Grenztemperatur	- 20 °C	Lower temperature
Bemessungsspannung	60 V	Rated voltage
Bemessungs-Stoßspannung	1500 V	Rated impulse voltage
Verschmutzungsgrad	3	Pollution degree
Überspannungskategorie	II	Overvoltage categorie
Isolierstoffgruppe	II	Material group
Bemessungsstrom (40°C)	4 A	Rated current (40 °C)
Durchgangswiderstand	≤ 3 mΩ	Contact resistance
Material Kontakt	CuSn (Bronze/bronze)	Material of contact
Kontaktoberfläche	Au (Gold/gold)	Contact plating
Material Kontaktkörper	PA	Material of contact body
Material Gehäuse	CuZn (Messing/brass), Zink Druckguss vernickelt/zinc diecasting nickel plated	Material of housing

Adapter Schaltschrankdurchführung, geschirmt
 Adapter lead-through for control cabinet, shielded

Abbildung / Figure



Maßzeichnung / Drawing



Bestell-Daten / Order Data

Polzahl Contacts	Bestell-Nr. Ordering-No.
4	09 5242 00 04

Technische Daten / Specifications

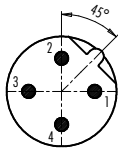
Polzahl	4	Number of contacts
Steckverbinder Verriegelung	schrauben/screw	Connector locking system
Anschlussart	—	Termination
Anschlussquerschnitt	—	Wire gauge
Kabeldurchlass	—	Cable outlet
Schutzart	IP67	Degree of protection
Mechanische Lebensdauer	> 100 Steckzyklen/> 100 mating cycles	Mechanical operation
Obere Grenztemperatur	+ 85 °C	Upper temperature
Untere Grenztemperatur	- 40 °C	Lower temperature
Bemessungsspannung	250 V	Rated voltage
Bemessungs-Stoßspannung	2500 V	Rated impulse voltage
Verschmutzungsgrad	3	Pollution degree
Überspannungskategorie	II	Overvoltage categorie
Isolierstoffgruppe	III	Material group
Bemessungsstrom (40°C)	4 A	Rated current (40 °C)
Durchgangswiderstand	≤ 3 mΩ	Contact resistance
Material Kontakt	CuZn (Messing/brass)	Material of contact
Kontaktoberfläche	Au (Gold/gold)	Contact plating
Material Kontaktkörper	PA	Material of contact body
Material Gehäuse	Zink Druckguss vernickelt/zinc diecasting nickel plated, CuZn (Messing vernickelt/brass nickel plated)	Material of housing

Polbilder
Contact arrangements

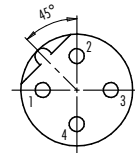
Stifteinsatz (Steckseite)
Male insert (mating side)

Buchseinsatz (Steckseite)
Female insert (mating side)

2 pol PROFIBUS
2 contacts PROFIBUS

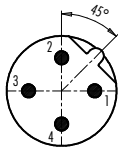


- 1 n. C.
- 2 grün/green
- 3 n. C.
- 4 rot/red

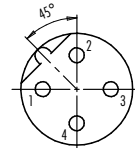


- 1 n. C.
- 2 grün/green
- 3 n. C.
- 4 rot/red

3 pol
3 contacts

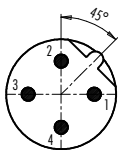


- 1 braun/brown
- 2 n. C.
- 3 blau/blue
- 4 schwarz/black



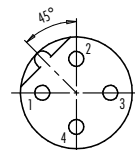
- 1 braun/brown
- 2 n. C.
- 3 blau/blue
- 4 schwarz/black

4 pol
4 contacts



	X	Y
1	2,50	0,00
2	0,00	2,50
3	-2,50	0,00
4	0,00	-2,50

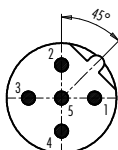
- 1 braun/brown
- 2 weiß/white
- 3 blau/blue
- 4 schwarz/black



	X	Y
1	-2,50	0,00
2	0,00	2,50
3	2,50	0,00
4	0,00	-2,50

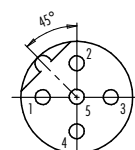
- 1 braun/brown
- 2 weiß/white
- 3 blau/blue
- 4 schwarz/black

5 pol
5 contacts



	X	Y
1	2,50	0,00
2	0,00	2,50
3	-2,50	0,00
4	0,00	-2,50
5	0,00	0,00

- 1 braun/brown
- 2 weiß/white
- 3 blau/blue
- 4 schwarz/black
- 5 grau/grey



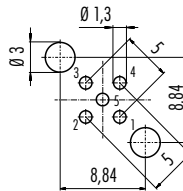
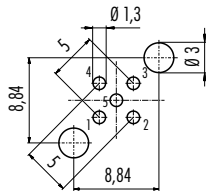
	X	Y
1	-2,50	0,00
2	0,00	2,50
3	2,50	0,00
4	0,00	-2,50
5	0,00	0,00

- 1 braun/brown
- 2 weiß/white
- 3 blau/blue
- 4 schwarz/black
- 5 grau/grey

Bohrbilder Stifteinsatz (Leiterplatte), Schirmblechvariante
Drilling schemes male insert (PCB), shielding sheet

Bohrbilder Buchseneinsatz (Leiterplatte), Schirmblechvariante
Drilling schemes female insert (PCB), shielding sheet

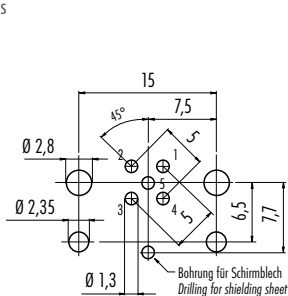
5 pol
5 contacts



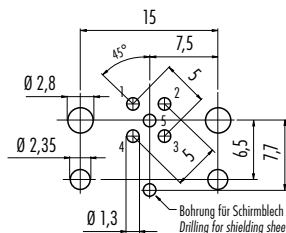
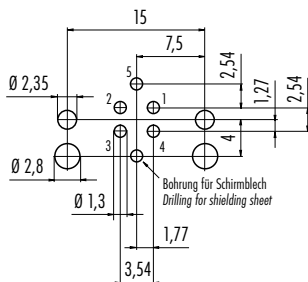
Bohrbilder Stifteinsatz (Leiterplatte), Einbausteckverbinder
Drilling schemes male insert (PCB), receptacles

Bohrbilder Buchseneinsatz (Leiterplatte), Einbausteckverbinder
Drilling schemes female insert (PCB), receptacles

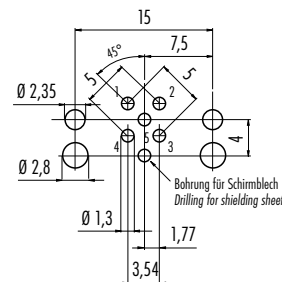
5 pol
5 contacts



Winkelversion
Angled version



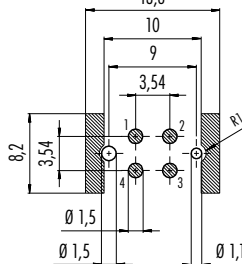
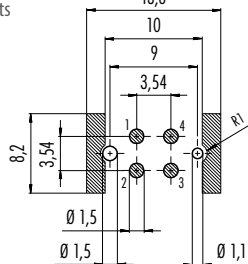
Winkelversion
Angled version



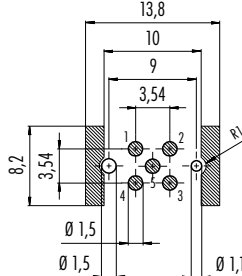
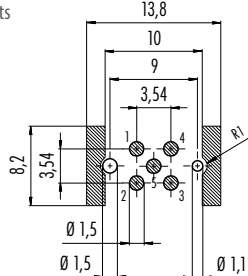
Bohrbilder Stifteinsatz (Leiterplatte), SMT-Leiterplattenanschluss
Drilling schemes male insert (PCB), SMT-PCB mounting

Bohrbilder Buchseneinsatz (Leiterplatte), SMT-Leiterplattenanschluss
Drilling schemes female insert (PCB), SMT-PCB mounting

4 pol
4 contacts



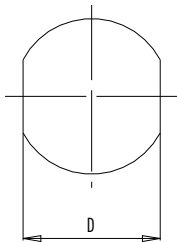
5 pol
5 contacts



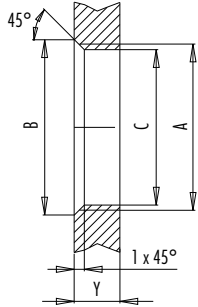
Montageausschnitt
Panel cut out

Flanschsteckverbinder
Panel mount connectors

Mit Fläche als Verdrehschutz
With flats as anti-rotation device



Mit Durchgangsbohrung
With bore hole



Einbaurichtung: O-Ring sitzt an Fasse.
Installation direction: o-ring sits on chamfer.

Gewinde/thread A	B (mm)	C (mm)	D (mm)
PG 9	16,2	15,3	13,5
PG 11	20,2	18,7	17,0
PG 13,5	21,5	20,5	—
M12 x 0,5	—	12,1	—
M12 x 1	—	12,2	—
M14 x 1	15,2	14,2	—
M16 x 1,5	17,0	16,1	13,5
M20 x 1,5	21,0	20,1	—

Anzugsdrehmoment/Tightening moment

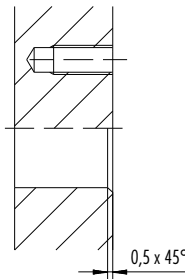
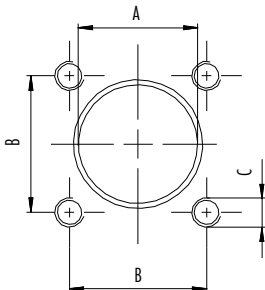
Metallgehäuse / Metal housing	6,25 Nm
Positioniermutter / Positioning sleeve	6,25 Nm
Metallgehäuse, Schraubklemmanschluss Metal housing, screw clamp connection	5,00 Nm
Kunststoffgehäuse / Plastic housing	1,25 Nm
Positioniermutter / Positioning sleeve	1,25 Nm

Ausführung / version	Gehäusewandstärke / Thickness of wall Y (mm)	
	min (mm)	max (mm)
Hinterwandmontage / fastened from back side	2	3,5
von vorne verschraubbar / front fastened	2	4,5
positionierbar / positioning possible ¹⁾	2	3,5
Schraubklemmanschluss / screw clamp	2	3,5
Gewinde / Thread M12 x 1	2	3,0
Gewinde / Thread M14 x 1 ²⁾	3) 1,5 / 4) 2	6,5

Hinweise/Notes

- ¹⁾ Keine Fasse anbringen / do not attach a chamfer
- ²⁾ Wandstärken / Wall thickness:
bis 1,5 mm Kontermutter 01-5385 verwenden / use locknut 01-5385 up to 1,5 mm,
>1,5 mm Gewinde schneiden / >1,5 mm cut thread
- ³⁾ Mutter / nut
- ⁴⁾ Gewinde in Gehäusewand / thread in wall of housing

Flanschsteckverbinder Vierkantflansch
Panel mount connectors square flange



Gehäuse/housing	A (mm)	B (mm)	C (mm)
Metall/metal	12,2	14,0	M3 (4x)

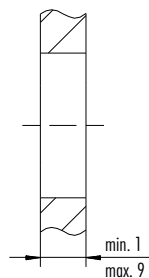
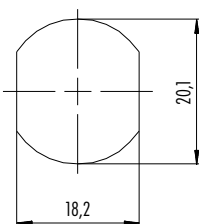
Voraussetzungen für Schutzart IP67:

1. Metallgehäuse: Verwendung von Dichtung, Best.-Nr. 16 0959 000
2. Gewinde M3 (4x) als Gewindefacklöcher oder Schraubenköpfe abgedichtet

Requirements for Degree of protection IP67:

1. Metal housing: Use of sealing, Ordering-No. 16 0959 000
2. M3 thread (4x) sealed as a threaded blind holes or screw heads

Schaltschrankschrankdurchführung mit Durchgangsbohrung
Lead-through for control cabinet with bore hole



Anzugsdrehmoment/Tightening moment
1-1,2 Nm



Datenübertragung & Spannungsversorgung

Data Transmission & Power Supply



M12 Automatisierungstechnik D-/X-Kodierung

M12 Automation Technology D-/X-Coding

Kabelsteckverbinder

- Schraubverriegelung nach DIN EN 61076-2-101 und 109
- Schutzart IP67 ¹⁾
- Am Kabel angespritzte Ausführungen
- Einfache Montage
- Sehr gute EMV Eigenschaften
- Ausführungen mit Schirmringen/Irisfeder
- Winkelsteckverbinder in 4 Positionen einstellbar

Flanschsteckverbinder

- Schraubverriegelung nach DIN EN 61076-2-101 und 109
- Schutzart IP67 ¹⁾
- Einfache Montage
- Löt-/Tauchlötanschluss/Litzen/Kabel
- Verschiedene Bauformen

Cable Connectors

- Screw locking according to DIN EN 61076-2-101 and 109
- Degree of protection IP67 ¹⁾
- Moulded versions
- Easy assembly
- Excellent EMC shielding
- Versions with shielding rings/iris type spring
- Angled connector adjustable in 4 positions

Panel Mount Connectors

- Screw locking according to DIN EN 61076-2-101 and 109
- Degree of protection IP67 ¹⁾
- Easy assembly
- Solder/dip solder termination/single wires/cables
- Various variants

¹⁾Erläuterung der Schutzarten siehe technische Informationen./ ¹⁾Explanation of protection standards see technical information.

Kabelstecker, CAT 5, Schraubklemmanschluss, mit Schirmring, schirmbar
 Male cable connector, CAT 5, screw clamp connection, with shielding ring, shieldable

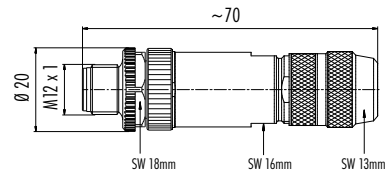
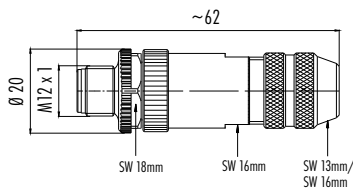
Abbildung / Figure



Kabelstecker, CAT 5, Schraubklemmanschluss, Irisfeder, schirmbar
 Male cable connector, CAT 5, screw clamp connection, iris type spring, shieldable



Maßzeichnung / Drawing



Bestell-Daten / Order Data

Polzahl Contacts	Kabeldurchlass Cable outlet	Bestell-Nr. Ordering-No.
4	6–8 mm	99 3729 810 04

Polzahl Contacts	Kabeldurchlass Cable outlet	Bestell-Nr. Ordering-No.
4	5–8 mm	99 3727 810 04

Technische Daten / Specifications

Polzahl	4	Number of contacts
Steckverbinder Verriegelung	schrauben/screw	Connector locking system
Anschlussart	schrauben/screw	Termination
Anschlussquerschnitt	max. 0,75 mm ² (max. AWG 18)	Wire gauge
Kabeldurchlass	6–8 mm, 5–8 mm	Cable outlet
Schutzart	IP67	Degree of protection
Mechanische Lebensdauer	> 100 Steckzyklen/> 100 mating cycles	Mechanical operation
Obere Grenztemperatur	+ 85 °C	Upper temperature
Untere Grenztemperatur	– 40 °C	Lower temperature
Bemessungsspannung	250 V	Rated voltage
Bemessungs-Stoßspannung	2500 V	Rated impulse voltage
Verschmutzungsgrad	3	Pollution degree
Überspannungskategorie	II	Overvoltage categorie
Isolierstoffgruppe	III	Material group
Bemessungsstrom (40 °C)	4 A	Rated current (40 °C)
Durchgangswiderstand	≤ 3 mΩ	Contact resistance
Material Kontakt	CuZn (Messing/brass)	Material of contact
Kontaktoberfläche	Au (Gold/gold)	Contact plating
Material Kontaktkörper	PA	Material of contact body
Material Gehäuse	Zink Druckguss vernickelt/zinc diecasting nickel plated	Material of housing

Kabelstecker, Schraubklemmanschluss, mit Schirmring, Edelstahlausführung, schirmbar
 Male cable connector, screw clamp connection, with shielding ring, stainless steel version, shieldable

Abbildung / Figure

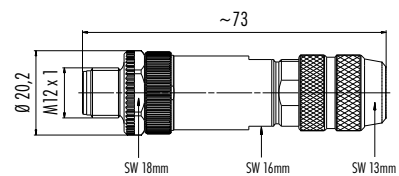
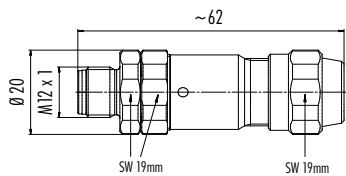


Kabelstecker, CAT 5, Crimpanschluss, schirmbar
 Male cable connector, CAT 5, crimp connection, shieldable



Crimpkontakte siehe Seite 749
 Crimp contacts see page 749

Maßzeichnung / Drawing



Bestell-Daten / Order Data

Polzahl Contacts	Kabeldurchlass Cable outlet	Bestell-Nr. Ordering-No.
4	5,5–8,6 mm	99 3729 995 04

Polzahl Contacts	Kabeldurchlass Cable outlet	Bestell-Nr. Ordering-No.
4	5–8 mm	99 3721 810 04

Technische Daten / Specifications

Polzahl	4	Number of contacts
Steckverbinder Verriegelung	schrauben/screw	Connector locking system
Anschlussart	schrauben, crimpen/screw, crimp	Termination
Anschlussquerschnitt	schrauben/screw max. 0,75 mm ² (max. AWG 18), siehe Crimpkontakte Seite 749/see crimp contacts page 749	Wire gauge
Kabeldurchlass	5,5–8,6 mm, 5–8 mm	Cable outlet
Schutzart	IP67, Edelstahl/stainless steel IP68/IP69K	Degree of protection
Mechanische Lebensdauer	> 100 Steckzyklen/> 100 mating cycles	Mechanical operation
Obere Grenztemperatur	+ 85 °C	Upper temperature
Untere Grenztemperatur	– 40 °C	Lower temperature
Bemessungsspannung	250 V	Rated voltage
Bemessungs-Stoßspannung	2500 V	Rated impulse voltage
Verschmutzungsgrad	3	Pollution degree
Überspannungskategorie	II	Overvoltage categorie
Isolierstoffgruppe	III	Material group
Bemessungsstrom (40°C)	4 A	Rated current (40 °C)
Durchgangswiderstand	≤ 3 mΩ	Contact resistance
Material Kontakt	CuZn (Messing/brass)	Material of contact
Kontaktoberfläche	Au (Gold/gold)	Contact plating
Material Kontaktkörper	PA	Material of contact body
Material Gehäuse	Zink Druckguss vernickelt/zinc diecasting nickel plated, Edelstahl 1.4404/stainless steel 1.4404	Material of housing

Winkelstecker, CAT 5, Schraubklemmanschluss, mit Schirmring, schirmbar
 Male angled connector, CAT 5, screw clamp connection, with shielding ring, shieldable

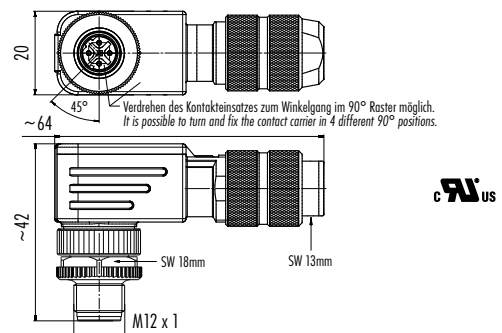
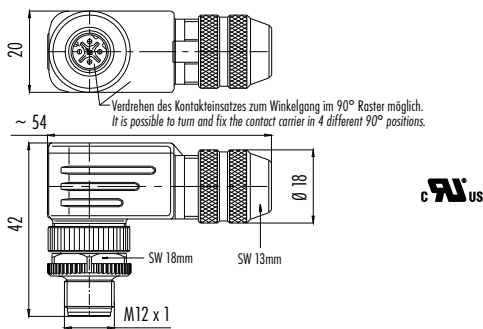
Abbildung / Figure



Winkelstecker, CAT 5, Schraubklemmanschluss, Irisfeder, schirmbar
 Male angled connector, CAT 5, screw clamp connection, iris type spring, shieldable



Maßzeichnung / Drawing



Bestell-Daten / Order Data

Polzahl Contacts	Kabeldurchlass Cable outlet	Bestell-Nr. Ordering-No.
4	6–8 mm	99 3729 820 04

Polzahl Contacts	Kabeldurchlass Cable outlet	Bestell-Nr. Ordering-No.
4	5–8 mm	99 3727 820 04

Technische Daten / Specifications

Polzahl	4	Number of contacts
Steckverbinder Verriegelung	schrauben/screw	Connector locking system
Anschlussart	schrauben/screw	Termination
Anschlussquerschnitt	max. 0,75 mm ² (max. AWG 18)	Wire gauge
Kabeldurchlass	6–8 mm, 5–8 mm	Cable outlet
Schutzart	IP67	Degree of protection
Mechanische Lebensdauer	> 100 Steckzyklen/> 100 mating cycles	Mechanical operation
Obere Grenztemperatur	+ 85 °C	Upper temperature
Untere Grenztemperatur	– 40 °C	Lower temperature
Bemessungsspannung	250 V	Rated voltage
Bemessungs-Stoßspannung	2500 V	Rated impulse voltage
Verschmutzungsgrad	3	Pollution degree
Überspannungskategorie	II	Overvoltage categorie
Isolierstoffgruppe	III	Material group
Bemessungsstrom (40 °C)	4 A	Rated current (40 °C)
Durchgangswiderstand	≤ 3 mΩ	Contact resistance
Material Kontakt	CuZn (Messing/brass)	Material of contact
Kontaktoberfläche	Au (Gold/gold)	Contact plating
Material Kontaktkörper	PA	Material of contact body
Material Gehäuse	Zink Druckguss vernickelt/zinc diecasting nickel plated	Material of housing

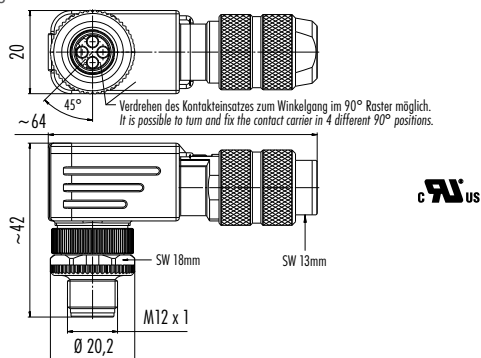
Winkelstecker, CAT 5, Crimpanschluss, schirmbar
Male angled connector, CAT 5, crimp connection, shieldable

Abbildung / Figure



Crimpkontakte siehe Seite 749
 Crimp contacts see page 749

Maßzeichnung / Drawing



Bestell-Daten / Order Data

Polzahl Contacts	Kabeldurchlass Cable outlet	Bestell-Nr. Ordering-No.
4	5–8 mm	99 3721 820 04

Technische Daten / Specifications

Polzahl	4	Number of contacts
Steckverbinder Verriegelung	schrauben/screw	Connector locking system
Anschlussart	crimpen/crimp	Termination
Anschlussquerschnitt	siehe Crimpkontakte Seite 749/see crimp contacts page 749	Wire gauge
Kabeldurchlass	5–8 mm	Cable outlet
Schutzart	IP67	Degree of protection
Mechanische Lebensdauer	> 100 Steckzyklen/> 100 mating cycles	Mechanical operation
Obere Grenztemperatur	+ 85 °C	Upper temperature
Untere Grenztemperatur	– 40 °C	Lower temperature
Bemessungsspannung	250 V	Rated voltage
Bemessungs-Stoßspannung	2500 V	Rated impulse voltage
Verschmutzungsgrad	3	Pollution degree
Überspannungskategorie	II	Overvoltage categorie
Isolierstoffgruppe	III	Material group
Bemessungsstrom (40°C)	4 A	Rated current (40 °C)
Durchgangswiderstand	≤ 3 mΩ	Contact resistance
Material Kontakt	CuZn (Messing/brass)	Material of contact
Kontaktoberfläche	Au (Gold/gold)	Contact plating
Material Kontaktkörper	PA	Material of contact body
Material Gehäuse	Zink Druckguss vernickelt/zinc diecasting nickel plated	Material of housing

Kabeldose, CAT 5, Schraubklemmanschluss, mit Schirmring, schirmbar
 Female cable connector, CAT 5, screw clamp connection, with shielding ring, shieldable

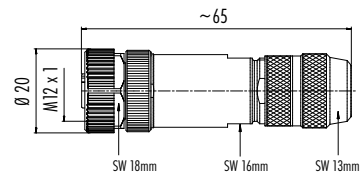
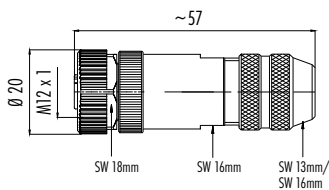
Abbildung / Figure



Kabeldose, CAT 5, Schraubklemmanschluss, Irisfeder, schirmbar
 Female cable connector, CAT 5, screw clamp connection, iris type spring, shieldable



Maßzeichnung / Drawing



Bestell-Daten / Order Data

Polzahl Contacts	Kabeldurchlass Cable outlet	Bestell-Nr. Ordering-No.
4	6–8 mm	99 3730 810 04

Polzahl Contacts	Kabeldurchlass Cable outlet	Bestell-Nr. Ordering-No.
4	5–8 mm	99 3728 810 04

Technische Daten / Specifications

Polzahl	4	Number of contacts
Steckverbinder Verriegelung	schrauben/screw	Connector locking system
Anschlussart	schrauben/screw	Termination
Anschlussquerschnitt	max. 0,75 mm ² (max. AWG 18)	Wire gauge
Kabeldurchlass	6–8 mm, 5–8 mm	Cable outlet
Schutzart	IP67	Degree of protection
Mechanische Lebensdauer	> 100 Steckzyklen/> 100 mating cycles	Mechanical operation
Obere Grenztemperatur	+ 85 °C	Upper temperature
Untere Grenztemperatur	– 40 °C	Lower temperature
Bemessungsspannung	250 V	Rated voltage
Bemessungs-Stoßspannung	2500 V	Rated impulse voltage
Verschmutzungsgrad	3	Pollution degree
Überspannungskategorie	II	Overvoltage categorie
Isolierstoffgruppe	III	Material group
Bemessungsstrom (40 °C)	4 A	Rated current (40 °C)
Durchgangswiderstand	≤ 3 mΩ	Contact resistance
Material Kontakt	CuZn (Messing/brass)	Material of contact
Kontaktoberfläche	Au (Gold/gold)	Contact plating
Material Kontaktkörper	PA	Material of contact body
Material Gehäuse	Zink Druckguss vernickelt/zinc diecasting nickel plated	Material of housing

Winkeldose, CAT 5, Schraubklemmanschluss, mit Schirmring, schirmbar
 Female angled connector, CAT 5, screw clamp connection, with shielding ring, shieldable

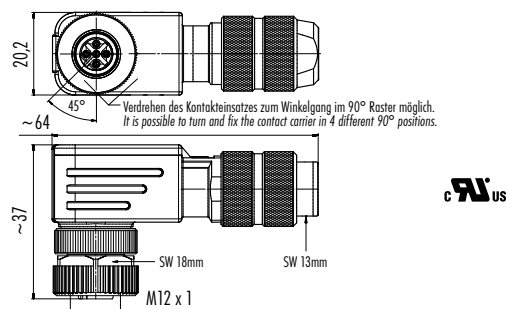
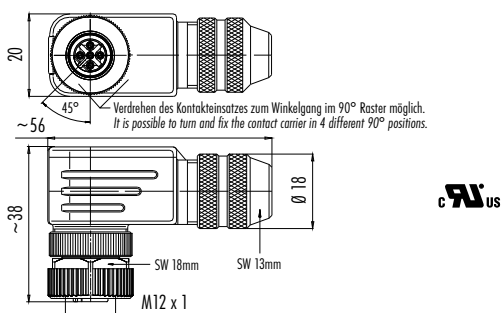
Abbildung / Figure



Winkeldose, CAT 5, Schraubklemmanschluss, Irisfeder, schirmbar
 Female angled connector, CAT 5, screw clamp connection, iris type spring, shieldable



Maßzeichnung / Drawing



Bestell-Daten / Order Data

Polzahl Contacts	Kabeldurchlass Cable outlet	Bestell-Nr. Ordering-No.
4	6–8 mm	99 3730 820 04

Polzahl Contacts	Kabeldurchlass Cable outlet	Bestell-Nr. Ordering-No.
4	5–8 mm	99 3728 820 04

Technische Daten / Specifications

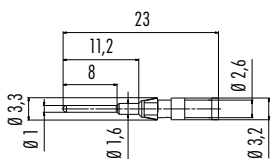
Polzahl	4	Number of contacts
Steckverbinder Verriegelung	schrauben/screw	Connector locking system
Anschlussart	schrauben/screw	Termination
Anschlussquerschnitt	max. 0,75 mm ² (max. AWG 18)	Wire gauge
Kabeldurchlass	6–8 mm, 5–8 mm	Cable outlet
Schutzart	IP67	Degree of protection
Mechanische Lebensdauer	> 100 Steckzyklen/> 100 mating cycles	Mechanical operation
Obere Grenztemperatur	+ 85 °C	Upper temperature
Untere Grenztemperatur	– 40 °C	Lower temperature
Bemessungsspannung	250 V	Rated voltage
Bemessungs-Stoßspannung	2500 V	Rated impulse voltage
Verschmutzungsgrad	3	Pollution degree
Überspannungskategorie	II	Overvoltage categorie
Isolierstoffgruppe	III	Material group
Bemessungsstrom (40°C)	4 A	Rated current (40 °C)
Durchgangswiderstand	≤ 3 mΩ	Contact resistance
Material Kontakt	CuZn (Messing/brass)	Material of contact
Kontaktoberfläche	Au (Gold/gold)	Contact plating
Material Kontaktkörper	PA	Material of contact body
Material Gehäuse	Zink Druckguss vernickelt/zinc diecasting nickel plated	Material of housing

Einzelkontakt (Stift), VPE 100 Stück
Single contact (Male), PU 100 pieces

Abbildung / Figure

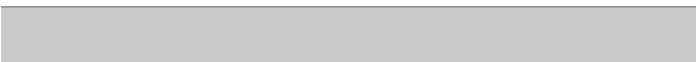


Maßzeichnung / Drawing



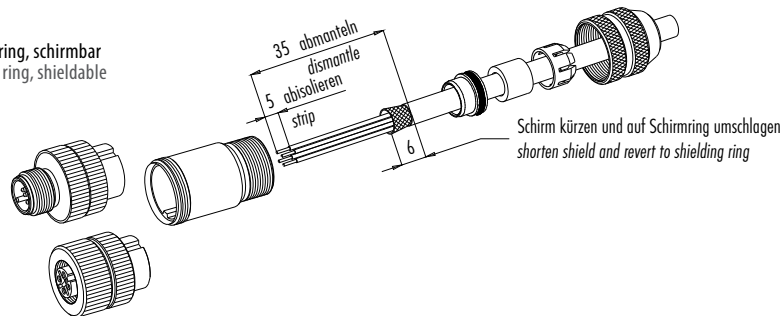
Bestell-Daten / Order Data

Für Leiterquerschnitt For wire gauge	AWG AWG	Bestell-Nr. Ordering-No.
0,14 mm ² – 0,34 mm ²	26–22	61 1224 146
0,34 mm ² – 0,5 mm ²	22–20	61 1154 146
0,75 mm ² – 1,0 mm ²	18–16	61 1225 146
1,0 mm ² – 1,5 mm ²	16	61 1226 146

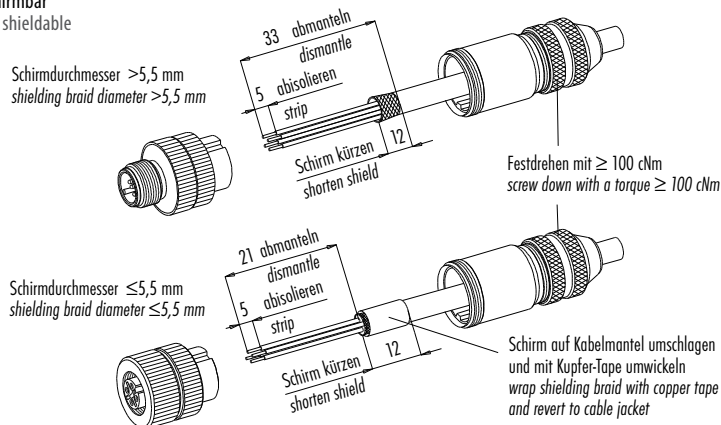


Montageanleitung
Assembly instruction

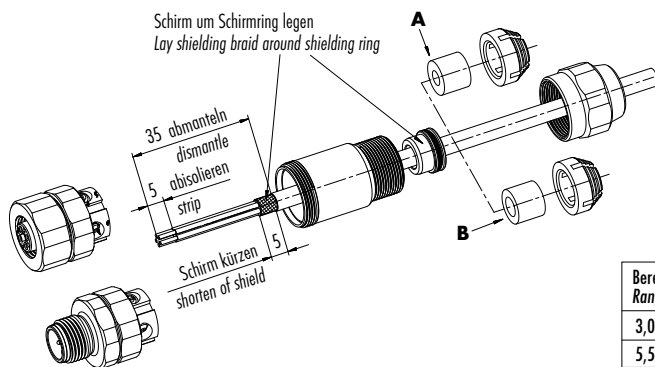
Abisoliermaße Kabelsteckverbinder, mit Schirmring, schirmbar
Strip measures cable connectors, with shielding ring, shieldable



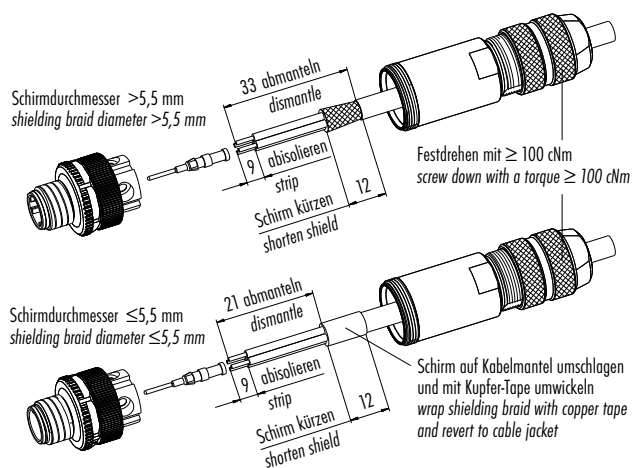
Abisoliermaße Kabelsteckverbinder, Irisfeder, schirmbar
Strip measures cable connectors, iris type spring, shieldable



Abisoliermaße Kabelsteckverbinder, Edelstahlausführung, schirmbar
Strip measures cable connectors, stainless steel version, shieldable



Abisoliermaße Kabelstecker, Crimpanschluss, schirmbar
Strip measures male cable connector, crimp connection, shieldable



Schirmdurchmesser ≤ 5,5 mm

1. Gehäuse auf Kabel auffädeln.
2. Abmanteln, abisolieren, Schirm kürzen, Schirm auf Kabelmantel umschlagen und mit Kupfer-Tape umwickeln.
3. Litzen anschließen (crimpen).
4. 4 Kontakte bestücken.
5. Gehäuse mit Stecker- bzw. Buchseneinsatz verschrauben und Druckschraube festdrehen.

Shielding braid diameter ≤ 5,5 mm

1. Bead housing to cable.
2. Cut off cable coating, strip single cores, shorten shielding braid, revert to cable jacket and wrap it with copper tape.
3. Connect single wires (crimp).
4. Assemble 4 contacts.
5. Screw housing to male or female contact carrier and fix pressing screw.

Schirmdurchmesser > 5,5 mm

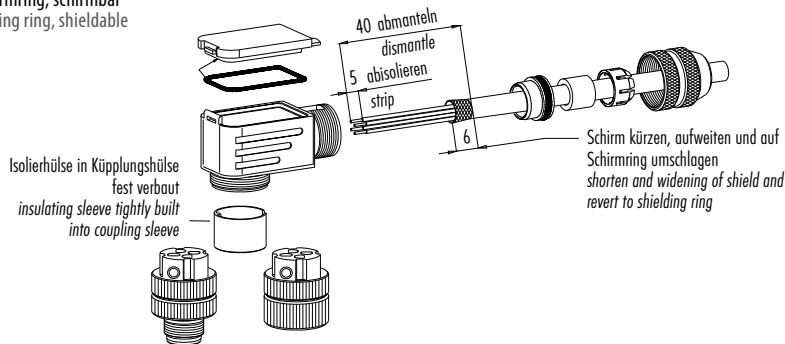
1. Gehäuse auf Kabel auffädeln.
2. Abmanteln, abisolieren, Schirm kürzen.
3. Litzen anschließen (crimpen).
4. 4 Kontakte bestücken.
5. Gehäuse mit Stecker- bzw. Buchseneinsatz verschrauben und Druckschraube festdrehen.

Shielding braid diameter > 5,5 mm

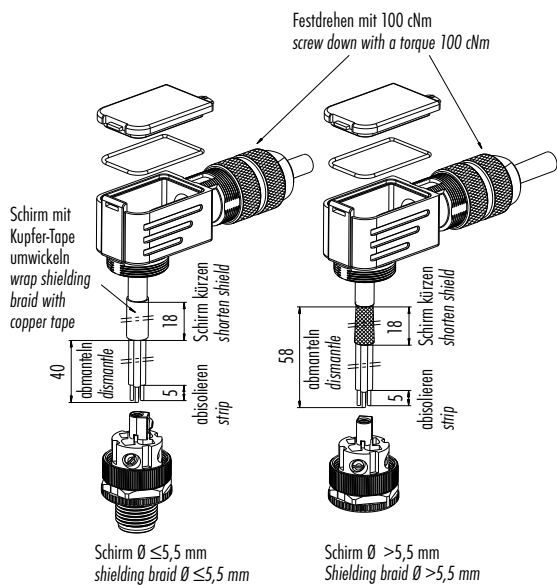
1. Bead housing to cable.
2. Cut off cable coating, strip single cores, shorten shielding braid.
3. Connect single wires (crimp).
4. Assemble 4 contacts.
5. Screw housing to male or female contact carrier and fix pressing screw.

Montageanleitung
Assembly instruction

Abisoliermaße Winkelsteckverbinder, mit Schirmring, schirmbar
Strip measures angled connectors, with shielding ring, shieldable



Abisoliermaße Winkelsteckverbinder, Irisfeder, schirmbar
Strip measures angled connectors, iris type spring, shieldable



Schirmdurchmesser $\leq 5,5$ mm

1. Gehäuse auf Kabel auffädeln.
2. Abmanteln, abisolieren, Schirm kürzen, Schirm auf Kabelmantel umschlagen und mit Kupfer-Tape umwickeln.
3. Litzen anschließen.
4. Gehäuse mit Stecker- bzw. Buchseneinsatz verschrauben.
5. Kabel durch den Kabelabgang so weit zurückziehen, bis noch 2 mm vom Schirm sichtbar ist.
6. Deckel mit Dichtung einsetzen und Druckschraube festdrehen.

Schirmdurchmesser $> 5,5$ mm

1. Gehäuse auf Kabel auffädeln.
2. Abmanteln, abisolieren, Schirm kürzen.
3. Litzen anschließen.
4. Gehäuse mit Stecker- bzw. Buchseneinsatz verschrauben.
5. Kabel durch den Kabelabgang so weit zurückziehen, bis noch 2 mm vom Schirm sichtbar ist.
6. Deckel mit Dichtung einsetzen und Druckschraube festdrehen.

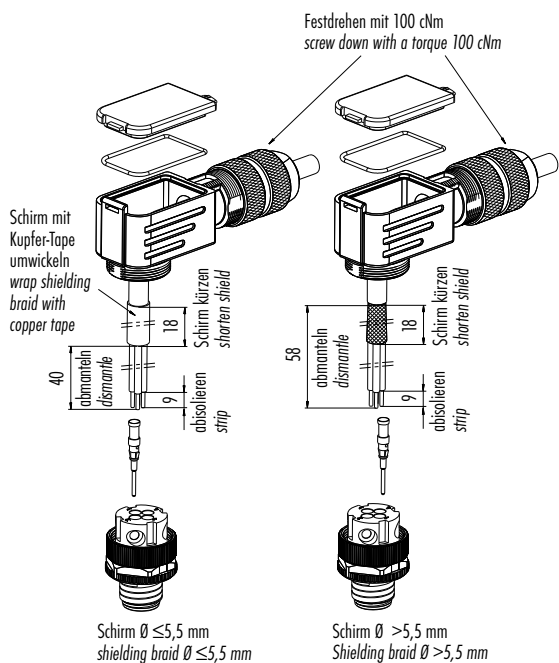
Shielding braid diameter $\leq 5,5$ mm

1. Bead housing to cable.
2. Cut off cable coating, strip single cores, shorten shielding braid, revert to cable jacket and wrap it with copper tape.
3. Connect single wires.
4. Screw housing to male or female contact carrier.
5. Pull back the cable through the outlet until only 2 mm of the shielding braid are visible.
6. Mount lid with seal and fix pressing screw.

Shielding braid diameter $> 5,5$ mm

1. Bead housing to cable.
2. Cut off cable coating, strip single cores, shorten shielding braid.
3. Connect single wires.
4. Screw housing to male or female contact carrier.
5. Pull back the cable through the outlet until only 2 mm of the shielding braid are visible.
6. Mount lid with seal and fix pressing screw.

Abisoliermaße Winkelstecker, Crimpanschluss, schirmbar
Strip measures male angled connector, crimp connection, shieldable



Schirmdurchmesser $\leq 5,5$ mm

1. Gehäuse auf Kabel auffädeln.
2. Abmanteln, abisolieren, Schirm kürzen, Schirm auf Kabelmantel umschlagen und mit Kupfer-Tape umwickeln.
3. Litzen anschließen (crimpen).
4. Kontakte bestücken.
5. Gehäuse mit Stecker- bzw. Buchseneinsatz verschrauben.
6. Kabel durch den Kabelabgang so weit zurückziehen, bis noch 2 mm vom Schirm sichtbar ist.
7. Deckel mit Dichtung einsetzen und Druckschraube festdrehen.

Schirmdurchmesser $> 5,5$ mm

1. Gehäuse auf Kabel auffädeln.
2. Abmanteln, abisolieren, Schirm kürzen.
3. Litzen anschließen (crimpen).
4. Kontakte bestücken.
5. Gehäuse mit Stecker- bzw. Buchseneinsatz verschrauben.
6. Kabel durch den Kabelabgang so weit zurückziehen, bis noch 2 mm vom Schirm sichtbar ist.
7. Deckel mit Dichtung einsetzen und Druckschraube festdrehen.

Shielding braid diameter $\leq 5,5$ mm

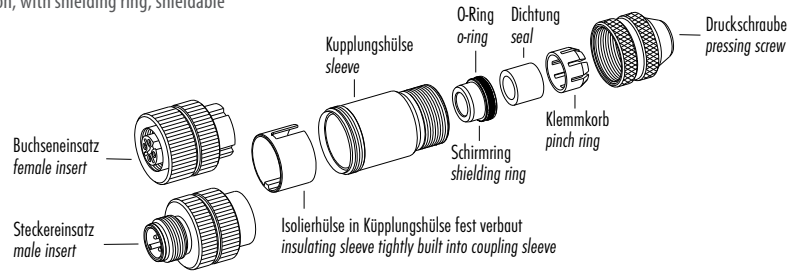
1. Bead housing to cable.
2. Cut off cable coating, strip single cores, shorten shielding braid, revert to cable jacket and wrap it with copper tape.
3. Connect single wires (crimp).
4. Assemble 4 contacts.
5. Screw housing to male or female contact carrier.
6. Pull back the cable through the outlet until only 2 mm of the shielding braid are visible.
7. Mount lid with seal and fix pressing screw.

Shielding braid diameter $> 5,5$ mm

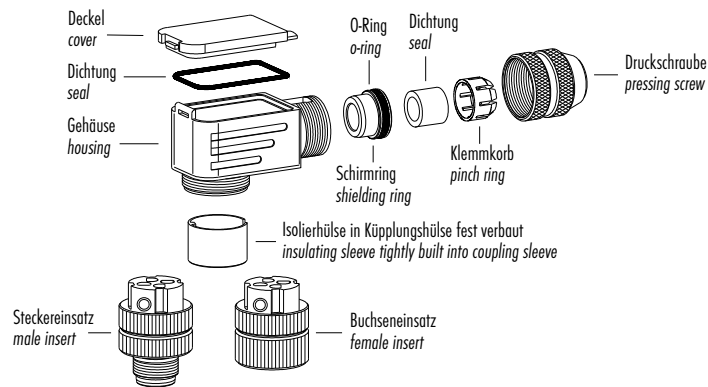
1. Bead housing to cable.
2. Cut off cable coating, strip single cores, shorten shielding braid.
3. Connect single wires (crimp).
4. Assemble 4 contacts.
5. Screw housing to male or female contact carrier.
6. Pull back the cable through the outlet until only 2 mm of the shielding braid are visible.
7. Mount lid with seal and fix pressing screw.

Einzelteildarstellung
Component part drawing

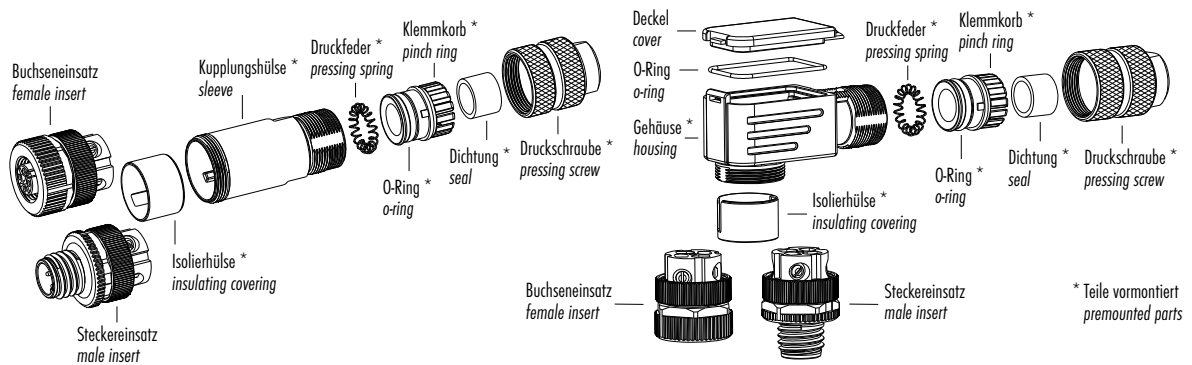
Kabelsteckverbinder, Schraubklemmanschluss, mit Schirmring, schirmbar
Cable connectors, screw clamp connection, with shielding ring, shieldable



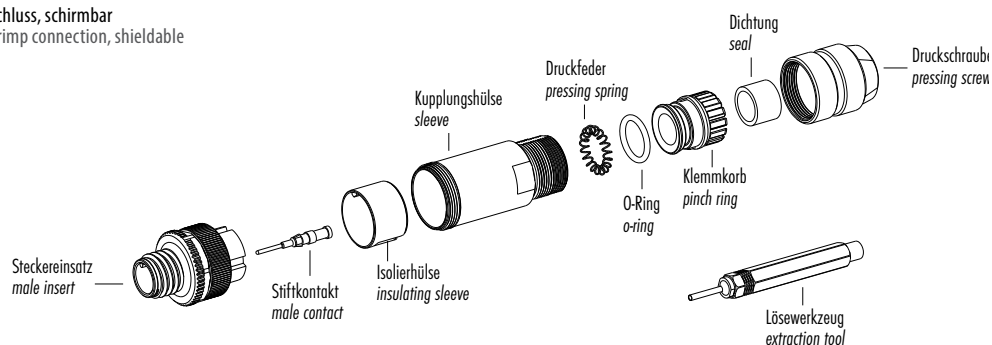
Winkelsteckverbinder, Schraubklemmanschluss, mit Schirmring, schirmbar
Angled connectors, screw clamp connection, with shielding ring, shieldable



Kabelsteckverbinder, Schraubklemmanschluss, Irisfeder, schirmbar
Cable connectors, screw clamp connection, iris type spring, shieldable

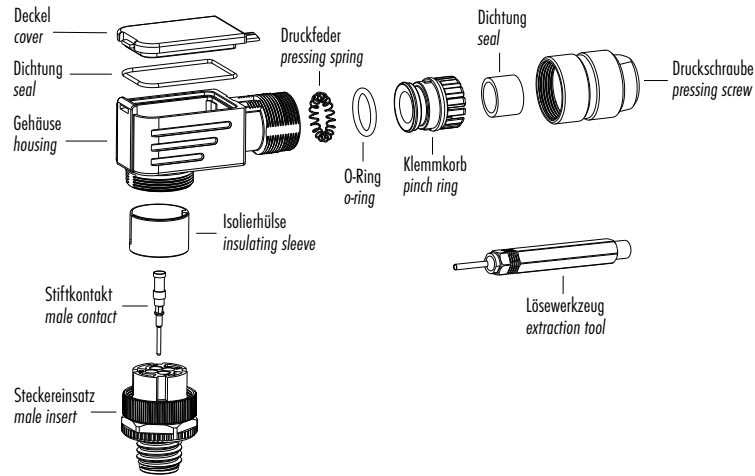


Kabelstecker, Crimpanschluss, schirmbar
Male cable connector, crimp connection, shieldable



Einzelteildarstellung
Component part drawing

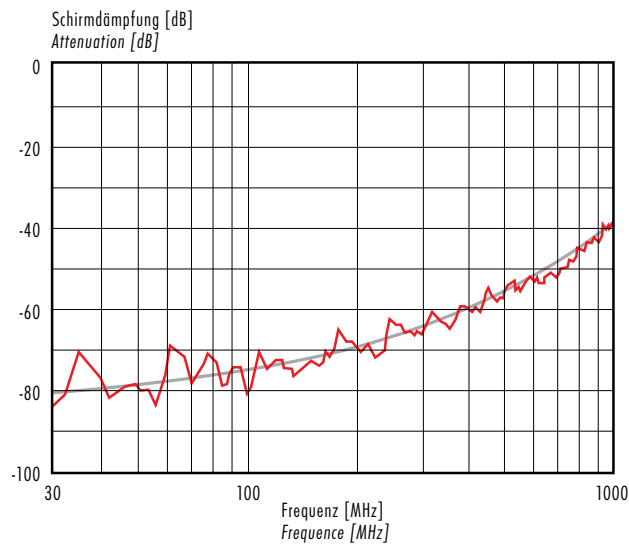
Winkelstecker, Crimpanschluss, schirmbar
Male angled connector, crimp connection, shieldable



Kennlinien
Ratings

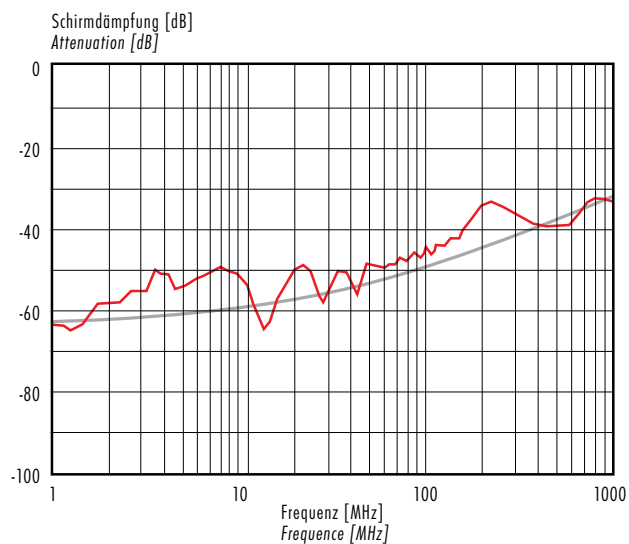
Schirmdämpfungskurve nach DIN 47250-6
für Kabelsteckverbinder, gerade Ausführung
mit Schirmring,
(Kabeltyp IEEE 802.3)

Attenuation curve according to DIN 47250-6
for straight cable connectors
with shielding ring,
(cable version IEEE 802.3)



Schirmdämpfungskurve nach DIN 47250-6
für Kabelsteckverbinder, gerade Ausführung
mit Irisfeder,
(Kabeltyp IEEE 802.3)

Attenuation curve according to DIN 47250-6
for straight cable connectors
with iris type spring,
(cable version IEEE 802.3)





Kabelstecker, PROFINET
Male cable connector, PROFINET

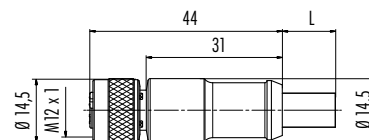
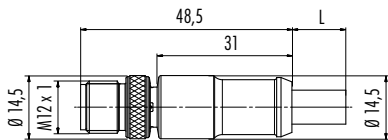
Abbildung / Figure



Kabeldose, PROFINET
Female cable connector, PROFINET



Maßzeichnung / Drawing



Bestell-Daten / Order Data

Polzahl Contacts	Kabellänge Cable length	Bestell-Nr. Ordering-No.
4	2 m	77 4529 0000 50704-0200
	5 m	77 4529 0000 50704-0500
	10 m	77 4529 0000 50704-1000

Polzahl Contacts	Kabellänge Cable length	Bestell-Nr. Ordering-No.
4	2 m	77 4530 0000 50704-0200
	5 m	77 4530 0000 50704-0500
	10 m	77 4530 0000 50704-1000

Technische Daten / Specifications

Polzahl	4	Number of contacts
Steckverbinder Verriegelung	Schrauben/screw	Connector locking system
Anschlussart	crimpen, am Kabel angespritzt/crimp, moulded	Termination
Anschlussquerschnitt	AWG 22 (0,34 mm ²)	Wire gauge
Kabeldurchlass	—	Cable outlet
Schutzart	IP67	Degree of protection
Mechanische Lebensdauer	> 100 Steckzyklen/> 100 mating cycles	Mechanical operation
Obere Grenztemperatur	+ 85 °C (+ 80 °C UL)	Upper temperature
Untere Grenztemperatur	- 25 °C	Lower temperature
Bemessungsspannung	250 V	Rated voltage
Bemessungs-Stoßspannung	2500 V	Rated impulse voltage
Verschmutzungsgrad	3	Pollution degree
Überspannungskategorie	II	Overvoltage categorie
Isolierstoffgruppe	II	Material group
Bemessungsstrom (40 °C)	4 A	Rated current (40 °C)
Durchgangswiderstand	≤ 3 mΩ	Contact resistance
Material Kontakt	Stift/pin CuZn (Messing/brass), Buchse/socket CuSn (Bronze/bronze)	Material of contact
Kontaktoberfläche	Au (Gold/gold)	Contact plating
Material Kontaktkörper	PUR	Material of contact body
Material Gehäuse	PUR	Material of housing

Technische Daten
Specifications

PROFINET Kabel
PROFINET cable

Polzahl	4	Number of contacts
Querschnitt mm ² ¹⁾	2 x 2 x AWG 22	Wire gauge mm ² ¹⁾
Material Mantel	PUR grün/green	Material jacket
Isolation Litze	Polyolefin	Insulation wire
Litzenaufbau (mm)	7 x 0,2 (AWG 22)	Design of wire (mm)
Kabelmantel Ø (mm)	6,7	Cable jacket Ø (mm)
Leiterwiderstand	55 Ω/Km (20 °C)	Resistance of wire
Temperaturbereich (Kabel bewegt)	- 20 °C /+ 60 °C	Temperature range (cable in move)
Temperaturbereich (Kabel fest)	- 40 °C /+ 80 °C	Temperature range (cable not in move)
Biegeradius (Kabel bewegt)	min. 15 x d	Bending radius (cable in move)
Biegeradius (Kabel fest)	min. 5 x d	Bending radius (cable not in move)
Biegezyklen (bei 10 x D)	2 Mio.	Bending cycles (at 10 x D)
Zulässige Beschleunigung	2 m/s ²	Permitted acceleration
Verfahrweg horizontal 5 m/s ²	5 m	Traverse path horizontal 5 m/s ²
Verfahrweg vertikal 5 m/s ²	5 m	Traverse path vertical 5 m/s ²
Verfahrgeschwindigkeit	Bei 5 m horizontalem Weg bis 200 m/min./At 5 m horizontal traverse up to 200 m/min.	Traverse speed
Bemerkung	In der Schleppkette oder bei mechanischer Beanspruchung +60 °C./In chain flex application or when stressed mechanically +60 °C.	Remark
Zulassung	PROFINET, UL/CSA	Approval
UL-Style	AWM 20236	UL-style

¹⁾ Vergleichbare AWG Leiter siehe technische Informationen./ ¹⁾ Comparable AWG conductors see technical information.

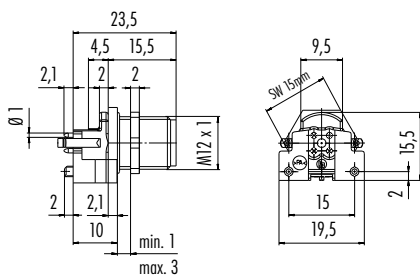
Einbaustecker für Leiterplattenmontage
Male receptacle for PCB assembly

Abbildung / Figure



Bohrbilder siehe Seite 767
Drilling schemes see page 767

Maßzeichnung / Drawing



Leiterplattendicke: 1,6 mm
Thickness of PCB: 1,6 mm

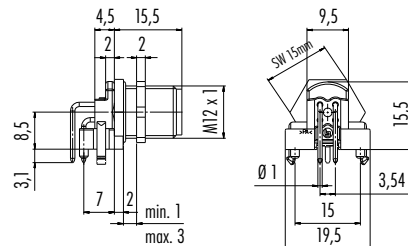
Ansicht Bestückungsseite
View of mating side



Einbaustecker gewinkelt, für Leiterplattenmontage
Male angled receptacle for PCB assembly



Bohrbilder siehe Seite 767
Drilling schemes see page 767



Leiterplattendicke: 1,6 mm
Thickness of PCB: 1,6 mm

Ansicht Bestückungsseite
View of mating side



Bestell-Daten / Order Data

Polzahl Contacts	Bestell-Nr. Ordering-No.
4	99 3731 200 04
	99 3731 201 04 mit Schirmblech/with shielding sheet

Polzahl Contacts	Bestell-Nr. Ordering-No.
4	99 3731 202 04
	99 3731 203 04 mit Schirmblech/with shielding sheet

Technische Daten / Specifications

Polzahl	4	Number of contacts
Steckverbinder Verriegelung	schrauben/screw	Connector locking system
Anschlussart	tauchlöten/dip solder	Termination
Anschlussquerschnitt	—	Wire gauge
Kabeldurchlass	—	Cable outlet
Schutzart	IP67	Degree of protection
Mechanische Lebensdauer	> 100 Steckzyklen/> 100 mating cycles	Mechanical operation
Obere Grenztemperatur	+ 85 °C	Upper temperature
Untere Grenztemperatur	- 40 °C	Lower temperature
Bemessungsspannung	250 V	Rated voltage
Bemessungs-Stoßspannung	2500 V	Rated impulse voltage
Verschmutzungsgrad	3	Pollution degree
Überspannungskategorie	II	Overvoltage categorie
Isolierstoffgruppe	II	Material group
Bemessungsstrom (40 °C)	4 A	Rated current (40 °C)
Durchgangswiderstand	≤ 3 mΩ	Contact resistance
Material Kontakt	CuZn (Messing/brass)	Material of contact
Kontaktoberfläche	Au (Gold/gold), Schirmblech/shielding sheet Sn (Zinn/tin)	Contact plating
Material Kontaktkörper	PA	Material of contact body
Material Gehäuse	CuZn (Messing vernickelt/brass nickel plated)	Material of housing

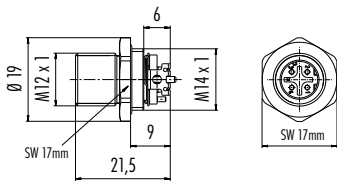
Einbaustecker, SMT, mit Gehäuse, schirmbar
Male panel mount connector, SMT, with housing, shieldable

Abbildung / Figure



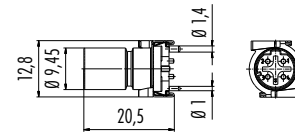
Bohrbilder siehe Seite 767
Drilling schemes see page 767

Maßzeichnung / Drawing



Einbaustecker, SMT, schirmbar
Male panel mount connector, SMT, shieldable

Bohrbilder siehe Seite 767
Drilling schemes see page 767



Bestell-Daten / Order Data

Polzahl Contacts	Einbauhöhe Mounting height	Bestell-Nr. Ordering-No.	Polzahl Contacts	Bestell-Nr. Ordering-No.
4	9 mm	99 3731 401 04	4	09 0731 601 04

Technische Daten / Specifications

Polzahl	4	Number of contacts
Steckverbinder Verriegelung	schrauben/screw	Connector locking system
Anschlussart	SMT	Termination
Anschlussquerschnitt	—	Wire gauge
Kabeldurchlass	—	Cable outlet
Schutzart	IP67	Degree of protection
Mechanische Lebensdauer	> 100 Steckzyklen/> 100 mating cycles	Mechanical operation
Obere Grenztemperatur	+ 85 °C	Upper temperature
Untere Grenztemperatur	- 40 °C	Lower temperature
Bemessungsspannung	250 V	Rated voltage
Bemessungs-Stoßspannung	2500 V	Rated impulse voltage
Verschmutzungsgrad	3	Pollution degree
Überspannungskategorie	II	Overvoltage categorie
Isolierstoffgruppe	III	Material group
Bemessungsstrom (40°C)	4 A	Rated current (40 °C)
Durchgangswiderstand	≤ 3 mΩ	Contact resistance
Material Kontakt	CuZn (Messing/brass)	Material of contact
Kontaktoberfläche	Au (Gold/gold), Schirmblech/shielding sheet Sn (Zinn/tin)	Contact plating
Material Kontaktkörper	LCP	Material of contact body
Material Gehäuse	CuZn (Messing vernickelt/brass nickel plated), —	Material of housing

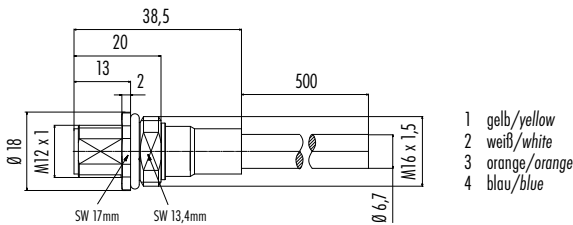
Flanschstecker M16, mit PROFINET-Kabel, geschirmt
Male panel mount connector M16, with PROFINET-cable, shielded

Abbildung / Figure



Technische Daten PROFINET-Kabel siehe Seite 756
Specifications of PROFINET-cable see page 756

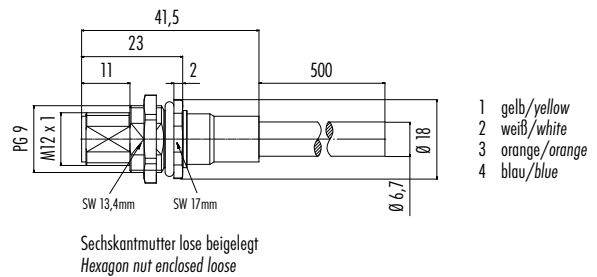
Maßzeichnung / Drawing



Flanschstecker, von vorn verschraubbar, mit PROFINET-Kabel, geschirmt
Male panel mount connector, front fastened, with PROFINET-cable, shielded



Technische Daten PROFINET-Kabel siehe Seite 756
Specifications of PROFINET-cable see page 756



Bestell-Daten / Order Data

Polzahl Contacts	Kabellänge Cable length	Befestigungsgewinde Fixing thread	Bestell-Nr. Ordering-No.
4	0,5 m	M16 x 1,5	70 3733 705 04

Polzahl Contacts	Kabellänge Cable length	Befestigungsgewinde Fixing thread	Bestell-Nr. Ordering-No.
4	0,5 m	PG 9	70 3733 706 04

Technische Daten / Specifications

Polzahl	4	Number of contacts
Steckverbinder Verriegelung	schrauben/screw	Connector locking system
Anschlussart	PUR-Kabel/PUR-cable	Termination
Anschlussquerschnitt	AWG 22	Wire gauge
Kabeldurchlass	Kabeldurchmesser/cable diameter 6,7 mm	Cable outlet
Schutzart	IP67	Degree of protection
Mechanische Lebensdauer	> 100 Steckzyklen/> 100 mating cycles	Mechanical operation
Obere Grenztemperatur	+ 60 °C	Upper temperature
Untere Grenztemperatur	- 20 °C	Lower temperature
Bemessungsspannung	250 V	Rated voltage
Bemessungs-Stoßspannung	2500 V	Rated impulse voltage
Verschmutzungsgrad	3	Pollution degree
Überspannungskategorie	II	Overvoltage categorie
Isolierstoffgruppe	II	Material group
Bemessungsstrom (40°C)	4 A	Rated current (40 °C)
Durchgangswiderstand	≤ 3 mΩ	Contact resistance
Material Kontakt	CuZn (Messing/brass)	Material of contact
Kontaktoberfläche	Au (Gold/gold)	Contact plating
Material Kontaktkörper	PA	Material of contact body
Material Gehäuse	CuZn (Messing/brass), Zink Druckguss vernickelt/zinc diecasting nickel plated	Material of housing

Flanschdose mit Litzen

Female panel mount connector with single wires

Abbildung / Figure

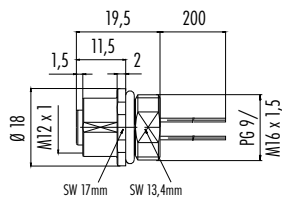


Flanschdose, von vorn verschraubbar, mit Litzen

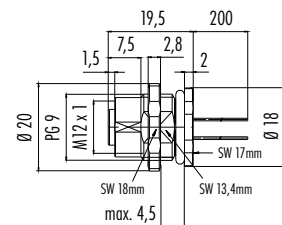
Female panel mount connector, front fastened, with single wires



Maßzeichnung / Drawing



Ausführung mit Zink Druckgussgehäuse
Version with zinc diecasted housing



Ausführung mit Zink Druckgussgehäuse
Version with zinc diecasted housing

Bestell-Daten / Order Data

Polzahl Contacts	Befestigungsgewinde Fixing thread	Bestell-Nr. Ordering-No.
4	PG 9	76 0136 0011 00404-0200
	M16 x 1,5	76 0236 0011 00404-0200

Polzahl Contacts	Befestigungsgewinde Fixing thread	Bestell-Nr. Ordering-No.
4	PG 9	76 0536 1011 00404-0200

Technische Daten / Specifications

Polzahl	4	Number of contacts
Steckverbinder Verriegelung	Schrauben/screw	Connector locking system
Anschlussart	Litzen/single wires	Termination
Anschlussquerschnitt	AWG 24 (0,25 mm ²)	Wire gauge
Kabeldurchlass	—	Cable outlet
Schutzart	IP67	Degree of protection
Mechanische Lebensdauer	> 100 Steckzyklen/> 100 mating cycles	Mechanical operation
Obere Grenztemperatur	+ 85 °C	Upper temperature
Untere Grenztemperatur	- 40 °C	Lower temperature
Bemessungsspannung	250 V	Rated voltage
Bemessungs-Stoßspannung	2500 V	Rated impulse voltage
Verschmutzungsgrad	3	Pollution degree
Überspannungskategorie	II	Overvoltage categorie
Isolierstoffgruppe	II	Material group
Bemessungsstrom (40°C)	4 A	Rated current (40 °C)
Durchgangswiderstand	≤ 3 mΩ	Contact resistance
Material Kontakt	CuSn (Bronze/bronze)	Material of contact
Kontaktoberfläche	Au (Gold/gold)	Contact plating
Material Kontaktkörper	PA	Material of contact body
Material Gehäuse	Zink Druckguss vernickelt/zinc diecasting nickel plated	Material of housing

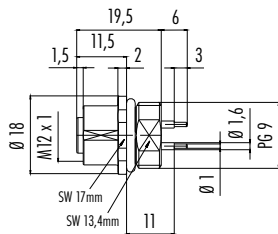
¹⁾Standard-Litzenlänge bei 76-er Best.-Nr. 200 mm. Längenänderungen sind möglich. / ¹⁾Standard wire length is 200 mm for 76-order-numbers. Other lengths upon request.

Flanschdose, tauchlöten
Female panel mount connector, dip solder

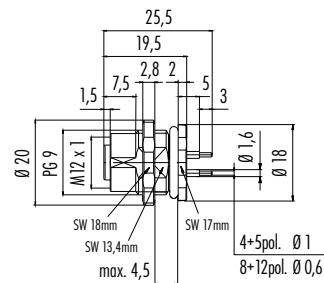
Abbildung / Figure



Maßzeichnung / Drawing



Flanschdose, von vorn verschraubbar, tauchlöten
Female panel mount connector, front fastened, dip solder



Bestell-Daten / Order Data

Polzahl Contacts	Befestigungsgewinde Fixing thread	Bestell-Nr. Ordering-No.
4	PG 9	86 0136 0000 00404

Polzahl Contacts	Befestigungsgewinde Fixing thread	Bestell-Nr. Ordering-No.
4	PG 9	86 0536 1000 00404

Technische Daten / Specifications

Polzahl	4	Number of contacts
Steckverbinder Verriegelung	schrauben/screw	Connector locking system
Anschlussart	tauchlöten/dip solder	Termination
Anschlussquerschnitt	—	Wire gauge
Kabeldurchlass	—	Cable outlet
Schutzart	IP67	Degree of protection
Mechanische Lebensdauer	> 100 Steckzyklen/> 100 mating cycles	Mechanical operation
Obere Grenztemperatur	+ 85 °C	Upper temperature
Untere Grenztemperatur	- 40 °C	Lower temperature
Bemessungsspannung	250 V	Rated voltage
Bemessungs-Stoßspannung	2500 V	Rated impulse voltage
Verschmutzungsgrad	3	Pollution degree
Überspannungskategorie	II	Overvoltage categorie
Isolierstoffgruppe	II	Material group
Bemessungsstrom (40°C)	4 A	Rated current (40 °C)
Durchgangswiderstand	≤ 3 mΩ	Contact resistance
Material Kontakt	CuSn (Bronze/bronze)	Material of contact
Kontaktoberfläche	Au (Gold/gold)	Contact plating
Material Kontaktkörper	PA	Material of contact body
Material Gehäuse	Zink Druckguss vernickelt/zinc diecasting nickel plated	Material of housing

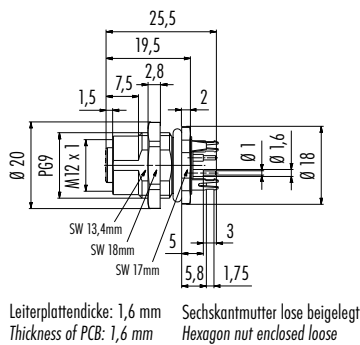
Flanschdose, von vorn verschraubbar, tauchlöten, mit Schirmblech
 Female panel mount connector, front fastened, dip solder, with shielding sheet

Abbildung / Figure



Bohrbilder siehe Seite 767
 Drilling schemes see page 767

Maßzeichnung / Drawing



Bestell-Daten / Order Data

Polzahl Contacts	Befestigungsgewinde Fixing thread	Bestell-Nr. Ordering-No.
4	PG 9	86 0536 1120 00404

Technische Daten / Specifications

Polzahl	4	Number of contacts
Steckverbinder Verriegelung	schrauben/screw	Connector locking system
Anschlussart	tauchlöten/dip solder	Termination
Anschlussquerschnitt	—	Wire gauge
Kabeldurchlass	—	Cable outlet
Schutzart	IP67	Degree of protection
Mechanische Lebensdauer	> 100 Steckzyklen/> 100 mating cycles	Mechanical operation
Obere Grenztemperatur	+ 85 °C	Upper temperature
Untere Grenztemperatur	- 40 °C	Lower temperature
Bemessungsspannung	250 V	Rated voltage
Bemessungs-Stoßspannung	2500 V	Rated impulse voltage
Verschmutzungsgrad	3	Pollution degree
Überspannungskategorie	II	Overvoltage categorie
Isolierstoffgruppe	II	Material group
Bemessungsstrom (40°C)	4 A	Rated current (40 °C)
Durchgangswiderstand	≤ 3 mΩ	Contact resistance
Material Kontakt	CuSn (Bronze/bronze)	Material of contact
Kontaktoberfläche	Au (Gold/gold), Schirmblech/shielding sheet Sn (Zinn/tin)	Contact plating
Material Kontaktkörper	PA	Material of contact body
Material Gehäuse	CuZn (Messing/brass)	Material of housing

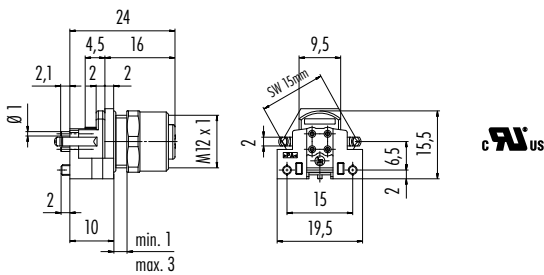
Einbaudose für Leiterplattenmontage
Female receptacle for PCB assembly

Abbildung / Figure



Bohrbilder siehe Seite 767
Drilling schemes see page 767

Maßzeichnung / Drawing



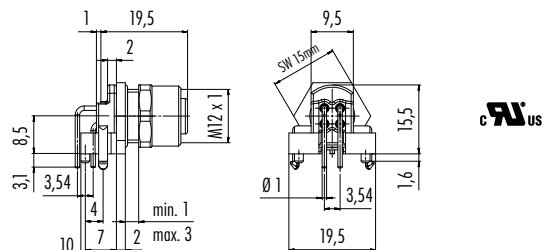
Leiterplattendicke: 1,6 mm
Thickness of PCB: 1,6 mm

Ansicht Bestückungsseite
View of mating side

Einbaudose gewinkelt, für Leiterplattenmontage
Female angled receptacle for PCB assembly



Bohrbilder siehe Seite 767
Drilling schemes see page 767



Leiterplattendicke: 1,6 mm
Thickness of PCB: 1,6 mm

Ansicht Bestückungsseite
View of mating side

Bestell-Daten / Order Data

Polzahl Contacts	Bestell-Nr. Ordering-No.
4	99 3732 200 04
	99 3732 201 04 mit Schirmblech/with shielding sheet

Polzahl Contacts	Bestell-Nr. Ordering-No.
4	99 3732 202 04
	99 3732 203 04 mit Schirmblech/with shielding sheet

Technische Daten / Specifications

Polzahl	4	Number of contacts
Steckverbinder Verriegelung	schrauben/screw	Connector locking system
Anschlussart	tauchlöten/dip solder	Termination
Anschlussquerschnitt	—	Wire gauge
Kabeldurchlass	—	Cable outlet
Schutzart	IP67	Degree of protection
Mechanische Lebensdauer	> 100 Steckzyklen/> 100 mating cycles	Mechanical operation
Obere Grenztemperatur	+ 85 °C	Upper temperature
Untere Grenztemperatur	- 40 °C	Lower temperature
Bemessungsspannung	250 V	Rated voltage
Bemessungs-Stoßspannung	2500 V	Rated impulse voltage
Verschmutzungsgrad	3	Pollution degree
Überspannungskategorie	II	Overvoltage categorie
Isolierstoffgruppe	II	Material group
Bemessungsstrom (40 °C)	4 A	Rated current (40 °C)
Durchgangswiderstand	≤ 3 mΩ	Contact resistance
Material Kontakt	CuSn (Bronze/bronze)	Material of contact
Kontaktoberfläche	Au (Gold/gold), Schirmblech/shielding sheet Sn (Zinn/tin)	Contact plating
Material Kontaktkörper	PA	Material of contact body
Material Gehäuse	CuZn (Messing vernickelt/brass nickel plated)	Material of housing

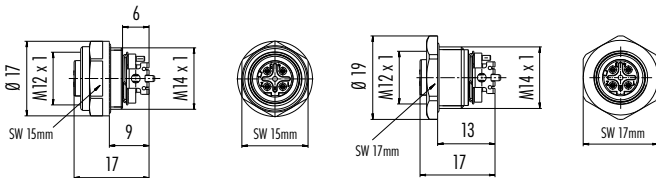
Einbaudose, SMT, mit Gehäuse, schirmbar
Female panel mount connector, SMT, with housing, shieldable

Abbildung / Figure



Bohrbilder siehe Seite 767
Drilling schemes see page 767

Maßzeichnung / Drawing



Einbaudose, SMT, schirmbar
Female panel mount connector, SMT, shieldable



Bohrbilder siehe Seite 767
Drilling schemes see page 767

Bestell-Daten / Order Data

Polzahl Contacts	Einbauhöhe Mounting height	Bestell-Nr. Ordering-No.	Polzahl Contacts	Bestell-Nr. Ordering-No.
4	9 mm	99 3732 401 04	4	09 0732 601 04
	13 mm	99 3732 402 04		

Technische Daten / Specifications

Polzahl	4	Number of contacts
Steckverbinder Verriegelung	schrauben/screw	Connector locking system
Anschlussart	SMT	Termination
Anschlussquerschnitt	—	Wire gauge
Kabeldurchlass	—	Cable outlet
Schutzart	IP67	Degree of protection
Mechanische Lebensdauer	> 100 Steckzyklen/> 100 mating cycles	Mechanical operation
Obere Grenztemperatur	+ 85 °C	Upper temperature
Untere Grenztemperatur	- 40 °C	Lower temperature
Bemessungsspannung	250 V	Rated voltage
Bemessungs-Stoßspannung	2500 V	Rated impulse voltage
Verschmutzungsgrad	3	Pollution degree
Überspannungskategorie	II	Overvoltage categorie
Isolierstoffgruppe	III	Material group
Bemessungsstrom (40°C)	4 A	Rated current (40 °C)
Durchgangswiderstand	≤ 3 mΩ	Contact resistance
Material Kontakt	CuSn (Bronze/bronze)	Material of contact
Kontaktoberfläche	Au (Gold/gold), Schirmblech/shielding sheet Sn (Zinn/tin)	Contact plating
Material Kontaktkörper	LCP	Material of contact body
Material Gehäuse	CuZn (Messing vernickelt/brass nickel plated), —	Material of housing

Flanschdose M16, mit PROFINET-Kabel, geschirmt

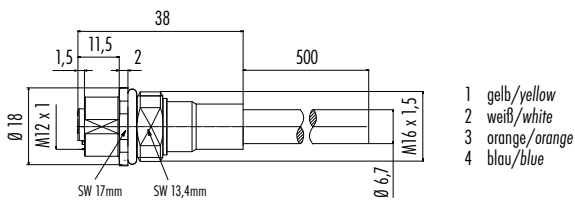
Female panel mount connector M16, with PROFINET-cable, shielded

Abbildung / Figure



Technische Daten PROFINET-Kabel siehe Seite 756
Specifications of PROFINET-cable see page 756

Maßzeichnung / Drawing

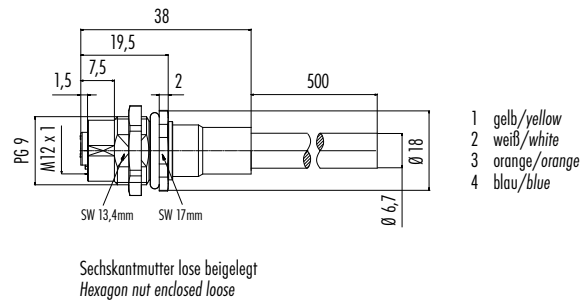


Flanschdose M16, von vorn verschraubbar, mit PROFINET-Kabel, geschirmt

Female panel mount connector M16, front fastened, with PROFINET-cable, shielded



Technische Daten PROFINET-Kabel siehe Seite 756
Specifications of PROFINET-cable see page 756



Bestell-Daten / Order Data

Polzahl Contacts	Kabellänge Cable length	Befestigungsgewinde Fixing thread	Bestell-Nr. Ordering-No.
4	0,5 m	M16 x 1,5	70 3734 705 04

Polzahl Contacts	Kabellänge Cable length	Befestigungsgewinde Fixing thread	Bestell-Nr. Ordering-No.
4	0,5 m	PG 9	70 3734 706 04

Technische Daten / Specifications

Polzahl	4	Number of contacts
Steckverbinder Verriegelung	schrauben/screw	Connector locking system
Anschlussart	PUR-Kabel/PUR-cable	Termination
Anschlussquerschnitt	AWG 22	Wire gauge
Kabeldurchlass	—	Cable outlet
Schutzart	IP67	Degree of protection
Mechanische Lebensdauer	> 100 Steckzyklen/> 100 mating cycles	Mechanical operation
Obere Grenztemperatur	+ 60 °C	Upper temperature
Untere Grenztemperatur	- 20 °C	Lower temperature
Bemessungsspannung	250 V	Rated voltage
Bemessungs-Stoßspannung	2500 V	Rated impulse voltage
Verschmutzungsgrad	3	Pollution degree
Überspannungskategorie	II	Overvoltage categorie
Isolierstoffgruppe	II	Material group
Bemessungsstrom (40°C)	4 A	Rated current (40 °C)
Durchgangswiderstand	≤ 3 mΩ	Contact resistance
Material Kontakt	CuSn (Bronze/bronze)	Material of contact
Kontaktoberfläche	Au (Gold/gold)	Contact plating
Material Kontaktkörper	PA	Material of contact body
Material Gehäuse	CuZn (Messing/brass), Zink Druckguss vernickelt/zinc diecasting nickel plated	Material of housing

Adapter Schaltschrankdurchführung, geschirmt
Adapter lead-through for control cabinet, shielded

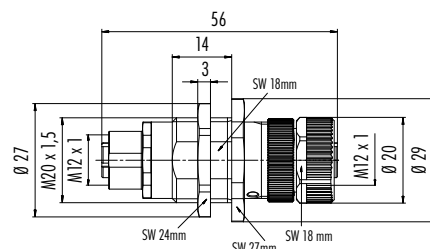
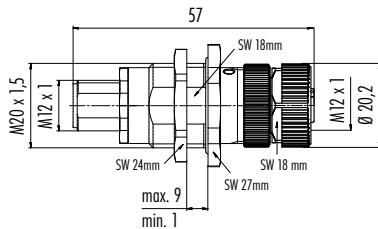
Abbildung / Figure



Adapter Schaltschrankdurchführung, Dose/Dose, geschirmt
Adapter lead-through for control cabinet, female/female, shielded



Maßzeichnung / Drawing



Bestell-Daten / Order Data

Polzahl Contacts	Bestell-Nr. Ordering-No.
4	09 5245 00 04

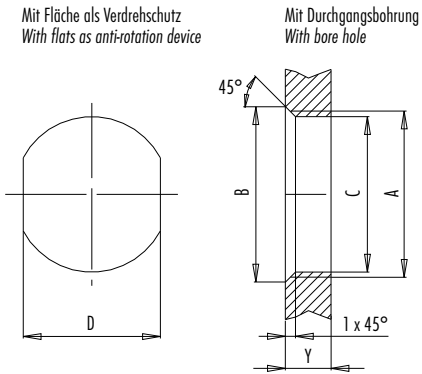
Polzahl Contacts	Bestell-Nr. Ordering-No.
4	09 5246 00 04

Technische Daten / Specifications

Polzahl	4	Number of contacts
Steckverbinder Verriegelung	schrauben/screw	Connector locking system
Anschlussart	—	Termination
Anschlussquerschnitt	—	Wire gauge
Kabeldurchlass	—	Cable outlet
Schutzart	IP67	Degree of protection
Mechanische Lebensdauer	> 100 Steckzyklen/> 100 mating cycles	Mechanical operation
Obere Grenztemperatur	+ 85 °C	Upper temperature
Untere Grenztemperatur	- 40 °C	Lower temperature
Bemessungsspannung	250 V	Rated voltage
Bemessungs-Stoßspannung	2500 V	Rated impulse voltage
Verschmutzungsgrad	3	Pollution degree
Überspannungskategorie	II	Overvoltage categorie
Isolierstoffgruppe	III	Material group
Bemessungsstrom (40°C)	4 A	Rated current (40 °C)
Durchgangswiderstand	≤ 3 mΩ	Contact resistance
Material Kontakt	Stift/pin CuZn (Messing/brass), Buchse/socket CuSn (Bronze/bronze)	Material of contact
Kontaktoberfläche	Au (Gold/gold)	Contact plating
Material Kontaktkörper	PA	Material of contact body
Material Gehäuse	Zink Druckguss vernickelt/zinc diecasting nickel plated, CuZn (Messing vernickelt/brass nickel plated)	Material of housing

Montageausschnitt
Panel cut out

Flanschsteckverbinder
Panel mount connectors



Einbauichtung: O-Ring sitzt an Fase.
Installation direction: o-ring sits on chamfer.

Gewinde/thread A	B (mm)	C (mm)	D (mm)
PG 9	16,2	15,3	13,5
PG 11	20,2	18,7	17,0
PG 13,5	21,5	20,5	—
M12 x 0,5	—	12,1	—
M12 x 1	—	12,2	—
M14 x 1	15,2	14,2	—
M16 x 1,5	17,0	16,1	13,5
M20 x 1,5	21,0	20,1	—

Anzugsdrehmoment/Tightening moment

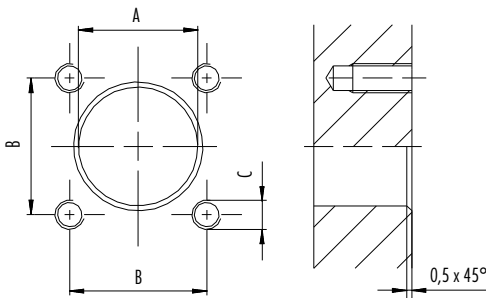
Metallgehäuse / Metal housing	6,25 Nm
Positioniermutter / Positioning sleeve	6,25 Nm
Metallgehäuse, Schraubklemmanschluss / Metal housing, screw clamp connection	5,00 Nm
Kunststoffgehäuse / Plastic housing	1,25 Nm
Positioniermutter / Positioning sleeve	1,25 Nm

Gehäusewandstärke/Thickness of wall Y (mm)		
Ausführung/version	min (mm)	max (mm)
Hinterwandmontage/fastened from back side	2	3,5
von vorne verschraubbar/front fastened	2	4,5
positionierbar/positioning possible ¹⁾	2	3,5
Schraubklemmanschluss/screw clamp	2	3,5
Gewinde/Thread M12 x 1	2	3,0
Gewinde/Thread M14 x 1 ²⁾	³⁾ 1,5/ ⁴⁾ 2	6,5

Hinweise/Notes

- ¹⁾ Keine Fase anbringen/do not attach a chamfer
- ²⁾ Wandstärken/Wall thickness: bis 1,5 mm Kontermutter 01-5385 verwenden/use locknut 01-5385 up to 1,5 mm, >1,5 mm Gewinde schneiden/>1,5 mm cut thread
- ³⁾ Mutter/nut
- ⁴⁾ Gewinde in Gehäusewand/thread in wall of housing

Flanschsteckverbinder Vierkantflansch
Panel mount connectors square flange



Gehäuse/housing	A (mm)	B (mm)	C (mm)
Metall/metal	12,2	14,0	M3 (4x)

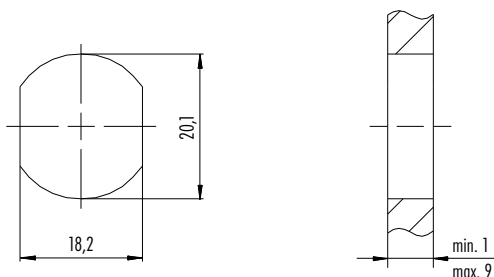
Voraussetzungen für Schutzart IP67:

1. Metallgehäuse: Verwendung von Dichtung, Best.-Nr. 16 0959 000
2. Gewinde M3 (4x) als Gewindesacklöcher oder Schraubköpfe abgedichtet

Requirements for Degree of protection IP67:

1. Metal housing: Use of sealing, Ordering-No. 16 0959 000
2. M3 thread (4x) sealed as a threaded blind holes or screw heads

Schaltschrankdurchführung mit Durchgangsbohrung
Lead-through for control cabinet with bore hole



Anzugsdrehmoment/Tightening moment
1-1,2 Nm

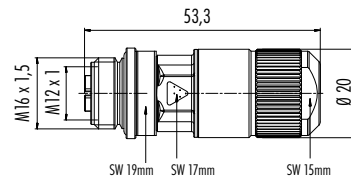
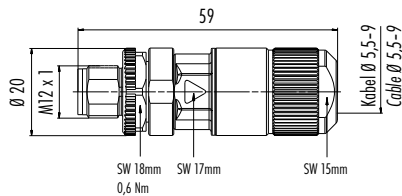
Kabelstecker mit X-Kodierung, Schneidklemmanschluss, schirmbar
Male cable connector with X-coding, IDT connection, shieldable

Kabeldose mit X-Kodierung, Schneidklemmanschluss, schirmbar
Female cable connector with X-coding, IDT connection, shieldable

Abbildung / Figure



Maßzeichnung / Drawing



Bestell-Daten / Order Data

Polzahl Contacts	Kabeldurchlass Cable outlet	Bestell-Nr. Ordering-No.
8	5,5–9 mm	99 3787 810 08

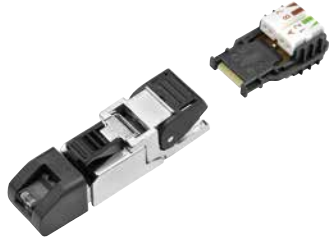
Polzahl Contacts	Kabeldurchlass Cable outlet	Bestell-Nr. Ordering-No.
8	5,5–9 mm	99 3788 810 08

Technische Daten / Specifications

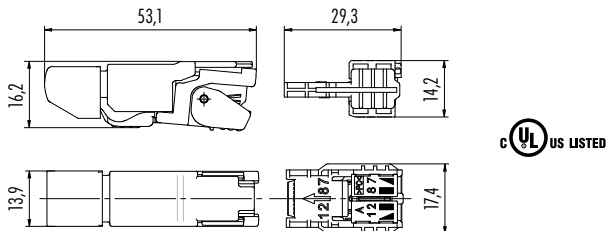
Polzahl	8	Number of contacts
Steckverbinder Verriegelung	Schrauben/screw	Connector locking system
Anschlussart	Schneidklemm/IDT connection	Termination
Anschlussquerschnitt	AWG 27–AWG 22	Wire gauge
Kabeldurchlass	5,5–9 mm	Cable outlet
Schutzart	IP67	Degree of protection
Mechanische Lebensdauer	> 100 Steckzyklen/> 100 mating cycles	Mechanical operation
Obere Grenztemperatur	+ 85 °C	Upper temperature
Untere Grenztemperatur	– 40 °C	Lower temperature
Bemessungsspannung	50 V AC, 60 V DC	Rated voltage
Übertragungseigenschaft	CAT 6 _A	Transmission characteristic
Verschmutzungsgrad	3	Pollution degree
Überspannungskategorie	II	Overvoltage categorie
Isolierstoffgruppe	II	Material group
Bemessungsstrom (40 °C)	0,5 A	Rated current (40 °C)
Durchgangswiderstand	≤ 10 mΩ	Contact resistance
Material Kontakt	CuZn (Messing/brass)	Material of contact
Kontaktoberfläche	Au (Gold/gold)	Contact plating
Material Kontaktkörper	PA	Material of contact body
Material Gehäuse	CuZn (Messing vernickelt/brass nickel plated), Zink Druckguss vernickelt/zinc diecasting nickel plated	Material of housing

RJ45-Stecker, schirmbar
RJ45 connector, shieldable

Abbildung / Figure



Maßzeichnung / Drawing



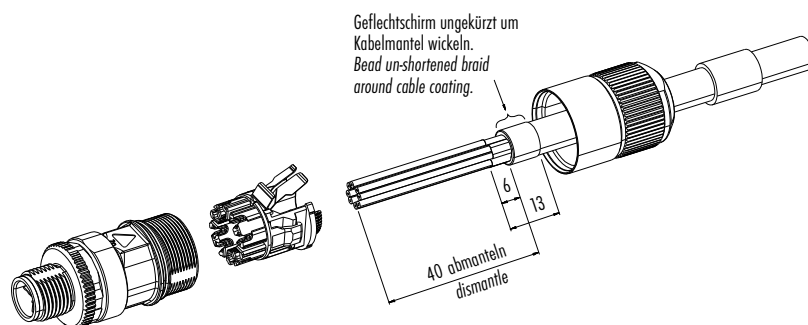
Bestell-Daten / Order Data

Polzahl Contacts	Kabeldurchlass Cable outlet	Anschlussquerschnitt Wire gauge	Anschluss-Standard Connection standard	Bestell-Nr. Ordering-No.
4	5–9 mm	AWG 24–22/1 AWG 27–22/7	TIA 568 Profinet	99 9647 810 04
8	5–9 mm	AWG 26–24/1 AWG 27–24/7	TIA 568 A	99 9687 805 08
		AWG 24–22/1 AWG 27–22/7	TIA 568 A	99 9687 810 08
		AWG 26–24/1 AWG 27–24/7	TIA 568 B	99 9687 809 08
		AWG 24–22/1 AWG 27–22/7	TIA 568 B	99 9687 814 08

Technische Daten / Specifications

Polzahl	4	8	Number of contacts
Steckverbinder Verriegelung	Rastverriegelung/snap locking		Connector locking system
Anschlussart	Durchdringtechnik/piercing technology		Termination
Anschlussquerschnitt	AWG 27–AWG 22		Wire gauge
Kabeldurchlass	5–9 mm		Cable outlet
Schutzart	IP20		Degree of protection
Mechanische Lebensdauer	> 750 Steckzyklen/> 750 mating cycles		Mechanical operation
Obere Grenztemperatur	+ 85 °C		Upper temperature
Untere Grenztemperatur	– 40 °C		Lower temperature
Bemessungsspannung	50 V DC		Rated voltage
Übertragungseigenschaft	CAT 6 _n		Transmission characteristic
Verschmutzungsgrad	2		Pollution degree
Überspannungskategorie	III		Overvoltage categorie
Isolierstoffgruppe	III a		Material group
Bemessungsstrom (40°C)	1,3 A		Rated current (40 °C)
Durchgangswiderstand	≤ 20 mΩ		Contact resistance
Material Kontakt	Federstahl/spring steel		Material of contact
Kontaktoberfläche	Au (Gold/gold)		Contact plating
Material Kontaktkörper	PC		Material of contact body
Material Gehäuse	Zink Druckguss vernickelt/zinc diecasting nickel plated		Material of housing

Montageanleitung
Assembly instruction

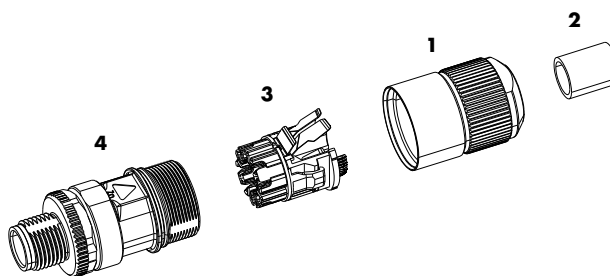


Einzelteildarstellung
Component part drawing

Kabelsteckverbinder
Cable connectors

1. Vormontierte Druckschraube.
2. Zusatzdichtung für Kabel-Ø 5,5-7,5 mm.
3. Adervorsortierung.
4. Steckereinsatz.

1. Premounted pressing screw.
2. Additional sealing for cable-Ø 5.5-7.5 mm.
3. Wire manager.
4. Male insert.



Verbindungsleitung, 2 Kabelstecker M12 x 1, geschirmt
 Connecting cable, 2 male cable connectors M12 x 1, shielded

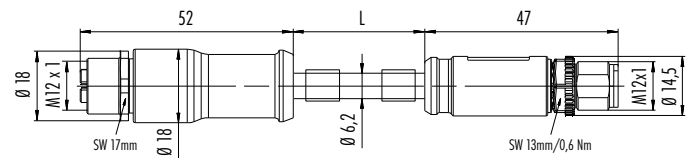
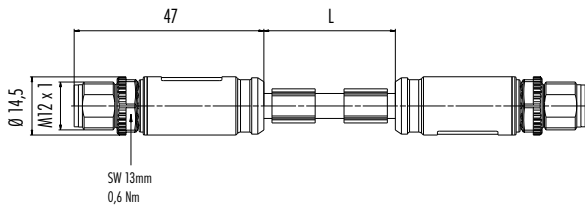
Abbildung / Figure



Verbindungsleitung, Kabelstecker M12 x 1 – Kabeldose M12 x 1, geschirmt
 Connecting cable, male cable connector M12 x 1 – female cable connector M12 x 1, shielded



Maßzeichnung / Drawing



Bestell-Daten / Order Data

Polzahl Contacts	Kabelmantel Cable jacket	Kabellänge Cable length	Bestell-Nr. Ordering-No.
8	PUR	2 m	79 9722 020 08
		5 m	79 9722 050 08
		10 m	79 9722 100 08

Polzahl Contacts	Kabelmantel Cable jacket	Kabellänge Cable length	Bestell-Nr. Ordering-No.
8	PUR	2 m	79 9724 020 08
		5 m	79 9724 050 08
		10 m	79 9724 100 08

Technische Daten / Specifications

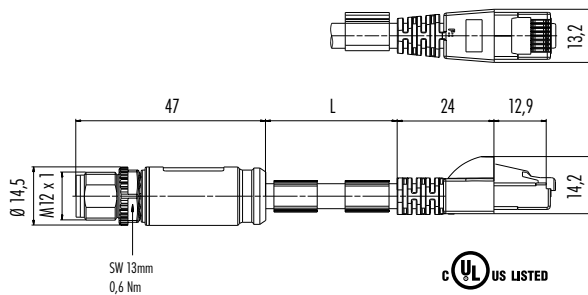
Polzahl	8	Number of contacts
Steckverbinder Verriegelung	schrauben/screw	Connector locking system
Anschlussart	crimpen, am Kabel angespritzt/crimp, moulded	Termination
Anschlussquerschnitt	AWG 26/7	Wire gauge
Kabeldurchlass	—	Cable outlet
Schutzart	IP67	Degree of protection
Mechanische Lebensdauer	> 100 Steckzyklen/> 100 mating cycles	Mechanical operation
Obere Grenztemperatur	+ 85 °C	Upper temperature
Untere Grenztemperatur	- 40 °C	Lower temperature
Bemessungsspannung	50 V AC, 60 V DC	Rated voltage
Übertragungseigenschaft	CAT 6 _n	Rated impulse voltage
Verschmutzungsgrad	3	Pollution degree
Überspannungskategorie	II	Overvoltage categorie
Isolierstoffgruppe	II	Material group
Bemessungsstrom (40°C)	0,5 A	Rated current (40 °C)
Durchgangswiderstand	≤ 10 mΩ	Contact resistance
Material Kontakt	Stift/pin CuZn (Messing/brass), Buchse/socket CuSn (Bronze/bronze)	Material of contact
Kontaktoberfläche	Au (Gold/gold)	Contact plating
Material Kontaktkörper	PA/PUR	Material of contact body
Material Gehäuse	PUR	Material of housing

Verbindungsleitung, Kabelstecker M12 x 1 – RJ45-Stecker, geschirmt
Connecting cable, male cable connector M12 x 1 – RJ45 connector, shielded

Abbildung / Figure



Maßzeichnung / Drawing



Bestell-Daten / Order Data

Polzahl Contacts	Kabelmantel Cable jacket	Kabellänge Cable length	Bestell-Nr. Ordering-No.
8	PUR	2 m	79 9723 020 08
		5 m	79 9723 050 08
		10 m	79 9723 100 08

Technische Daten / Specifications

Polzahl	8	Number of contacts
Steckverbinder Verriegelung	Schrauben/Rastverriegelung/screw/snap locking	Connector locking system
Anschlussart	crimpen, am Kabel angespritzt/crimp, moulded	Termination
Anschlussquerschnitt	AWG 26/7	Wire gauge
Kabeldurchlass	—	Cable outlet
Schutzart	IP67/RJ45 IP20	Degree of protection
Mechanische Lebensdauer	> 100 Steckzyklen/> 100 mating cycles/> 750 Steckzyklen/> 750 mating cycles	Mechanical operation
Obere Grenztemperatur	+ 85 °C	Upper temperature
Untere Grenztemperatur	- 40 °C	Lower temperature
Bemessungsspannung	50 V AC, 60 V DC	Rated voltage
Übertragungseigenschaft	CAT 6 _A	Rated impulse voltage
Verschmutzungsgrad	2	Pollution degree
Überspannungskategorie	II	Overvoltage categorie
Isolierstoffgruppe	II	Material group
Bemessungsstrom (40°C)	0,5 A	Rated current (40 °C)
Durchgangswiderstand	≤ 10 mΩ/≤ 20 mΩ	Contact resistance
Material Kontakt	CuZn (Messing/brass), Federstahl/spring steel	Material of contact
Kontaktoberfläche	Au (Gold/gold)	Contact plating
Material Kontaktkörper	PA/PUR	Material of contact body
Material Gehäuse	PUR	Material of housing

Technische Daten
Specifications

Geschirmtes Kabel S/FTP CAT 7
Shielded cable S/FTP CAT 7

Polzahl	8	Number of contacts
Querschnitt mm ² ¹⁾	4 x 2 x AWG 26/7	Wire gauge mm ² ¹⁾
Material Mantel	PUR grün/green	Material jacket
Isolation Litze	PE	Insulation wire
Litzenaufbau (mm)	7 x 0,16 (AWG 26)	Design of wire (mm)
Kabelmantel Ø (mm)	6,2	Cable jacket Ø (mm)
Leiterwiderstand	14,5 Ω/Km (20 °C)/100 m	Resistance of wire
Temperaturbereich (Kabel bewegt)	- 10 °C /+ 60 °C	Temperature range (cable in move)
Temperaturbereich (Kabel fest)	- 40 °C /+ 85 °C	Temperature range (cable not in move)
Biegeradius (Kabel bewegt)	≥ 50 mm	Bending radius (cable in move)
Biegeradius (Kabel fest)	≥ 25 mm	Bending radius (cable not in move)
Zulassung	E 344985	Approval
Bedeckung Schirmgeflecht	60 %	Cover screen grid

¹⁾ Vergleichbare AWG Leiter siehe technische Informationen./ ¹⁾ Comparable AWG conductors see technical information.

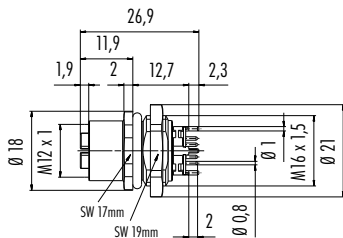
Flanschdose mit X-Kodierung, tauchlöten
 Female panel mount connector with X-coding, dip solder

Flanschdose mit X-Kodierung, von vorn verschraubbar, tauchlöten
 Female panel mount connector with X-coding, front fastened, dip solder

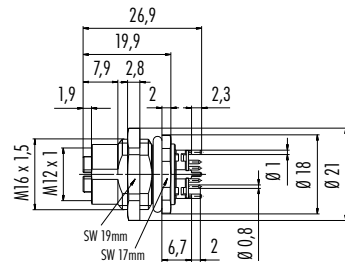
Abbildung / Figure



Maßzeichnung / Drawing



Sechskantmutter lose beigelegt
 Hexagon nut enclosed loose



Sechskantmutter lose beigelegt
 Hexagon nut enclosed loose



Bestell-Daten / Order Data

Polzahl Contacts	Befestigungsgewinde Fixing thread	Bestell-Nr. Ordering-No.
8	M16 x 1,5	09 3782 95 08

Polzahl Contacts	Befestigungsgewinde Fixing thread	Bestell-Nr. Ordering-No.
8	M16 x 1,5	09 3782 91 08

Technische Daten / Specifications

Polzahl	8	Number of contacts
Steckverbinder Verriegelung	schrauben/screw	Connector locking system
Anschlussart	tauchlöten/dip solder	Termination
Anschlussquerschnitt	—	Wire gauge
Kabeldurchlass	—	Cable outlet
Schutzart	IP67	Degree of protection
Mechanische Lebensdauer	> 100 Steckzyklen/> 100 mating cycles	Mechanical operation
Obere Grenztemperatur	+ 85 °C	Upper temperature
Untere Grenztemperatur	- 40 °C	Lower temperature
Bemessungsspannung	50 V AC, 60 V DC	Rated voltage
Übertragungseigenschaft	CAT 6 _A	Rated impulse voltage
Verschmutzungsgrad	3	Pollution degree
Überspannungskategorie	II	Overvoltage categorie
Isolierstoffgruppe	III	Material group
Bemessungsstrom (40°C)	0,5 A	Rated current (40 °C)
Durchgangswiderstand	≤ 10 mΩ	Contact resistance
Material Kontakt	CuSn (Bronze/bronze)	Material of contact
Kontaktoberfläche	Au (Gold/gold)	Contact plating
Material Kontaktkörper	PA	Material of contact body
Material Gehäuse	Zink Druckguss vernickelt/zinc diecasting nickel plated	Material of housing

Flanschdose mit X-Kodierung, tauchlöten, Gehäusekontaktierung fest/über Feder
 Female panel mount connector with X-coding, dip solder, contact carrier fix/via undular washer

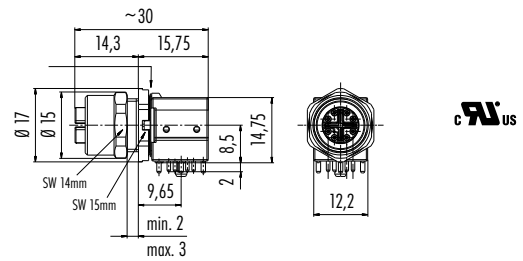
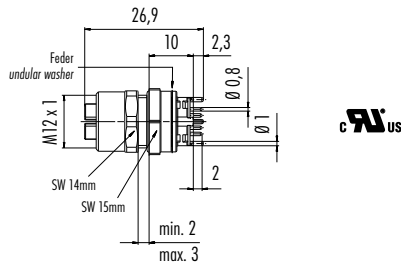
Abbildung / Figure



Flanschdose mit X-Kodierung, tauchlöten, gewinkelt, Gehäusekontaktierung fest/über Feder
 Female angled panel mount connector with X-coding, dip solder, contact carrier fix/via undular washer



Maßzeichnung / Drawing



Bestell-Daten / Order Data

Polzahl Contacts	Befestigungsgewinde Fixing thread	Kontaktierung Contact carrier	Bestell-Nr. Ordering-No.	Polzahl Contacts	Befestigungsgewinde Fixing thread	Kontaktierung Contact carrier	Bestell-Nr. Ordering-No.
8	M16 x 1,5	fest/fix	99 3782 210 08	8	M16 x 1,5	fest/fix	99 3782 213 08
		über Feder/ via undular washer	99 3782 200 08			über Feder/ via undular washer	99 3782 202 08

Technische Daten / Specifications

Polzahl	8	Number of contacts
Steckverbinder Verriegelung	schrauben/screw	Connector locking system
Anschlussart	tauchlöten/dip solder	Termination
Anschlussquerschnitt	—	Wire gauge
Kabeldurchlass	—	Cable outlet
Schutzart	IP67	Degree of protection
Mechanische Lebensdauer	> 100 Steckzyklen/> 100 mating cycles	Mechanical operation
Obere Grenztemperatur	+ 85 °C	Upper temperature
Untere Grenztemperatur	- 40 °C	Lower temperature
Bemessungsspannung	50 V AC, 60 V DC	Rated voltage
Übertragungseigenschaft	CAT 6 _A	Rated impulse voltage
Verschmutzungsgrad	3	Pollution degree
Überspannungskategorie	II	Overvoltage categorie
Isolierstoffgruppe	III	Material group
Bemessungsstrom (40°C)	0,5 A	Rated current (40 °C)
Durchgangswiderstand	≤ 10 mΩ	Contact resistance
Material Kontakt	CuSn (Bronze/bronze)	Material of contact
Kontaktoberfläche	Au (Gold/gold)	Contact plating
Material Kontaktkörper	PA	Material of contact body
Material Gehäuse	CuZn (Messing vernickelt/brass nickel plated), Zink Druckguss vernickelt/zinc diecasting nickel plated	Material of housing

Flanschdose mit X-Kodierung, von vorn verschraubbar, mit Ethernetkabel
 Female panel mount connector with X-coding, front fastened, with Ethernet cable

Abbildung / Figure

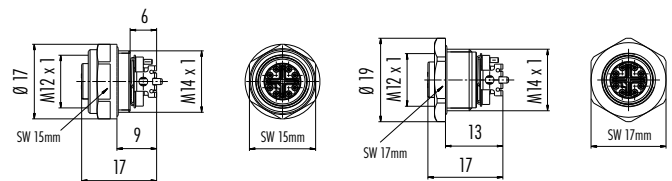
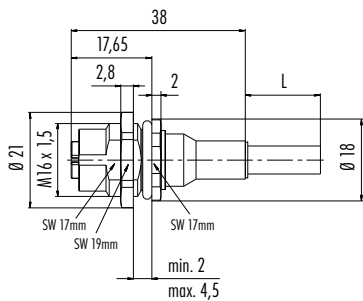


Einbaudose, SMT, mit Gehäuse, schirmbar
 Female receptacle, SMT, with housing, shieldable



Bohrbilder siehe Seite 782
 Drilling schemes see page 782

Maßzeichnung / Drawing



Bestell-Daten / Order Data

Polzahl Contacts	Kabelmantel Cable jacket	Kabellänge Cable length	Bestell-Nr. Ordering-No.
8	PUR	0,5 m	70 3784 706 08

Polzahl Contacts	Einbauhöhe Mounting height	Bestell-Nr. Ordering-No.
8	9 mm	99 3782 401 08
	13 mm	99 3782 402 08

Technische Daten / Specifications

Polzahl	8	8 SMT	Number of contacts
Steckverbinder Verriegelung	schrauben/screw		Connector locking system
Anschlussart	PUR-Kabel/PUR-cable	SMT	Termination
Anschlussquerschnitt	AWG 26/7	—	Wire gauge
Kabeldurchlass	—		Cable outlet
Schutzart	IP67	IP68	Degree of protection
Mechanische Lebensdauer	> 100 Steckzyklen/> 100 mating cycles		Mechanical operation
Obere Grenztemperatur	+ 85 °C		Upper temperature
Untere Grenztemperatur	- 40 °C		Lower temperature
Bemessungsspannung	50 V AC, 60 V DC		Rated voltage
Übertragungseigenschaft	CAT 6 _A		Rated impulse voltage
Verschmutzungsgrad	3		Pollution degree
Überspannungskategorie	II		Overvoltage categorie
Isolierstoffgruppe	II	III	Material group
Bemessungsstrom (40°C)	0,5 A		Rated current (40 °C)
Durchgangswiderstand	≤ 10 mΩ		Contact resistance
Material Kontakt	CuSn (Bronze/bronze)		Material of contact
Kontaktoberfläche	Au (Gold/gold)	Au (Gold/gold), Schirmblech/shielding sheet Sn (Zinn/tin)	Contact plating
Material Kontaktkörper	PA		Material of contact body
Material Gehäuse	CuZn (Messing/brass), Zink Druckguss vernickelt/zinc diecasting nickel plated	CuZn (Messing vernickelt/brass nickel plated)	Material of housing

Kontaktsteinsatz mit X-Kodierung, tauchlöten, für Einbau in Kundengehäuse
 Contact insert with X-coding, dip solder, for mounting in customer housing

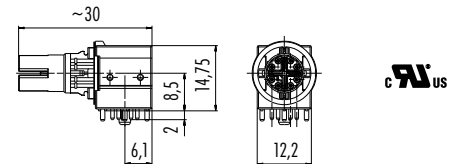
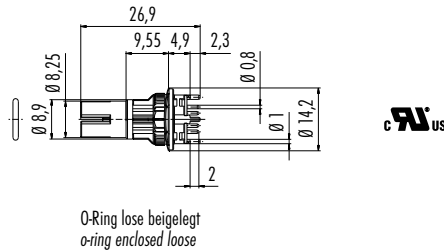
Abbildung / Figure



Kontaktsteinsatz mit X-Kodierung, tauchlöten, gewinkelt, für Einbau in Kundengehäuse
 Contact insert with X-coding, dip solder, angled, for mounting in customer housing



Maßzeichnung / Drawing



Bestell-Daten / Order Data

Polzahl Contacts	Bestell-Nr. Ordering-No.
8	09 3782 200 08

Polzahl Contacts	Bestell-Nr. Ordering-No.
8	09 3782 202 08

Technische Daten / Specifications

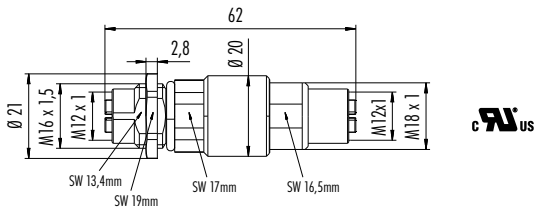
Polzahl	8	Number of contacts
Steckverbinder Verriegelung	schrauben/screw	Connector locking system
Anschlussart	tauchlöten/dip solder	Termination
Anschlussquerschnitt	—	Wire gauge
Kabeldurchlass	—	Cable outlet
Schutzart	IP67	Degree of protection
Mechanische Lebensdauer	> 100 Steckzyklen/> 100 mating cycles	Mechanical operation
Obere Grenztemperatur	+ 85 °C	Upper temperature
Untere Grenztemperatur	- 40 °C	Lower temperature
Bemessungsspannung	50 V AC, 60 V DC	Rated voltage
Übertragungseigenschaft	CAT 6 _A	Rated impulse voltage
Verschmutzungsgrad	3	Pollution degree
Überspannungskategorie	II	Overvoltage categorie
Isolierstoffgruppe	III	Material group
Bemessungsstrom (40°C)	0,5 A	Rated current (40 °C)
Durchgangswiderstand	≤ 10 mΩ	Contact resistance
Material Kontakt	CuSn (Bronze/bronze)	Material of contact
Kontaktoberfläche	Au (Gold/gold)	Contact plating
Material Kontaktkörper	PA	Material of contact body
Material Gehäuse	—	Material of housing

Adapter Schaltschrankdurchführung, Dose/Dose, geschirmt
 Adapter lead-through for control cabinet, female/female, shielded

Abbildung / Figure



Maßzeichnung / Drawing



Bestell-Daten / Order Data

Polzahl Contacts	Bestell-Nr. Ordering-No.
8	09 5286 00 08

Technische Daten / Specifications

Polzahl	8	Number of contacts
Steckverbinder Verriegelung	schrauben/screw	Connector locking system
Anschlussart	—	Termination
Anschlussquerschnitt	—	Wire gauge
Kabeldurchlass	—	Cable outlet
Schutzart	IP67	Degree of protection
Mechanische Lebensdauer	> 100 Steckzyklen/> 100 mating cycles	Mechanical operation
Obere Grenztemperatur	+ 85 °C	Upper temperature
Untere Grenztemperatur	- 40 °C	Lower temperature
Bemessungsspannung	50 V AC/60 V DC	Rated voltage
Bemessungs-Stoßspannung	800 V	Rated impulse voltage
Verschmutzungsgrad	3	Pollution degree
Überspannungskategorie	II	Overvoltage categorie
Isolierstoffgruppe	III	Material group
Bemessungsstrom (40°C)	0,5 A	Rated current (40 °C)
Durchgangswiderstand	≤ 10 mΩ	Contact resistance
Material Kontakt	CuSn (Bronze/bronze)	Material of contact
Kontaktoberfläche	Au (Gold/gold)	Contact plating
Material Kontaktkörper	PA	Material of contact body
Material Gehäuse	Zink Druckguss vernickelt/zinc diecasting nickel plated, CuZn (Messing vernickelt/brass nickel plated)	Material of housing

Adapter Schaltschrankdurchführung, Dose – RJ45 gerade
 Adapter lead-through for control cabinet, female – RJ45 straight

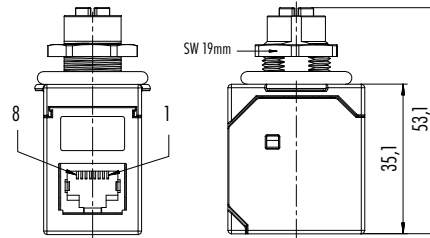
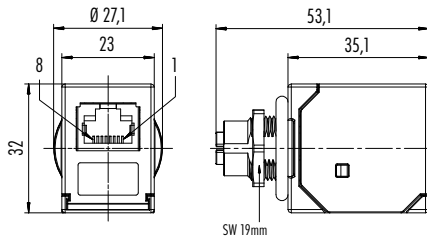
Abbildung / Figure



Adapter Schaltschrankdurchführung, Dose – RJ45 gewinkelt
 Adapter lead-through for control cabinet, female – RJ45 angled



Maßzeichnung / Drawing



Bestell-Daten / Order Data

Polzahl Contacts	Bestell-Nr. Ordering-No.
8	09 5287 00 08

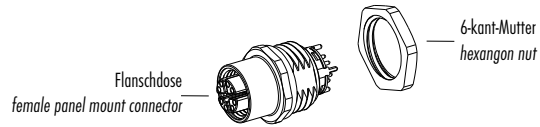
Polzahl Contacts	Bestell-Nr. Ordering-No.
8	09 5288 00 08

Technische Daten / Specifications

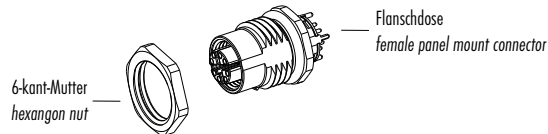
Polzahl	8	Number of contacts
Steckverbinder Verriegelung	schrauben/screw	Connector locking system
Anschlussart	—	Termination
Anschlussquerschnitt	—	Wire gauge
Kabeldurchlass	—	Cable outlet
Schutzart	IP67	Degree of protection
Mechanische Lebensdauer	> 100 Steckzyklen/> 100 mating cycles	Mechanical operation
Obere Grenztemperatur	+ 85 °C	Upper temperature
Untere Grenztemperatur	- 40 °C	Lower temperature
Bemessungsspannung	50 V AC/60 V DC	Rated voltage
Bemessungs-Stoßspannung	800 V	Rated impulse voltage
Verschmutzungsgrad	3	Pollution degree
Überspannungskategorie	II	Overvoltage categorie
Isolierstoffgruppe	III	Material group
Bemessungsstrom (40°C)	0,5 A	Rated current (40 °C)
Durchgangswiderstand	≤ 10 mΩ	Contact resistance
Material Kontakt	CuSn (Bronze/bronze)	Material of contact
Kontaktoberfläche	Au (Gold/gold)	Contact plating
Material Kontaktkörper	PA	Material of contact body
Material Gehäuse	Zink Druckguss vernickelt/zinc diecasting nickel plated, CuZn (Messing vernickelt/brass nickel plated)	Material of housing

Einzelteildarstellung
Component part drawing

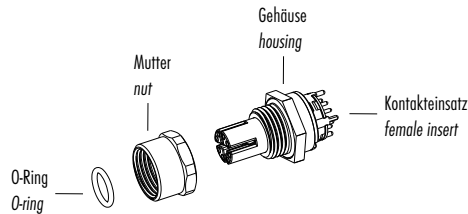
Flanschsteckverbinder
Panel mount connectors



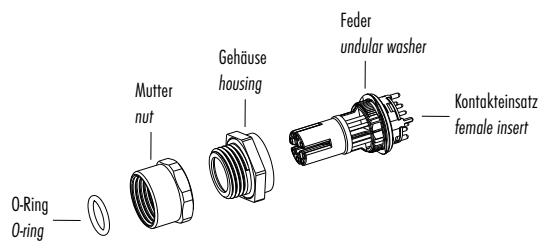
Flanschsteckverbinder, von vorn verschraubbar
Panel mount connectors, front fastened



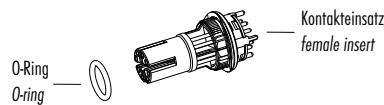
Flanschsteckverbinder, Gehäusekontaktierung fest
Panel mount connectors, contact carrier fix



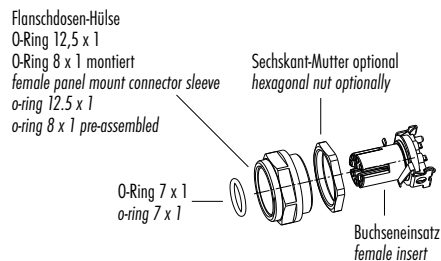
Flanschsteckverbinder, Gehäusekontaktierung über Feder
Panel mount connectors, flexible mounting via undular washer



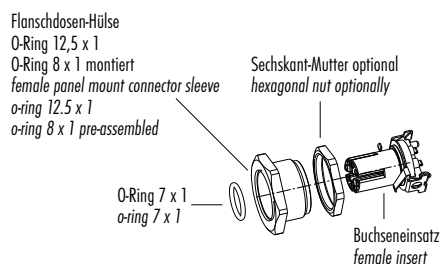
Kontakteinsatz für Einbau in Kundengehäuse
Contact insert for mounting in customer housing



Einbaudose, SMT, 9 mm
Female receptacle, SMT, 9 mm



Einbaudose, SMT, 13 mm
Female receptacle, SMT, 13 mm

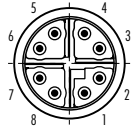


Polbilder
Contact arrangements

Stifteinsatz (Steckseite)
Male insert (mating side)

Buchseinsatz (Steckseite)
Female insert (mating side)

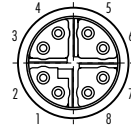
8 pol
8 contacts



	X	Y
1	1,40	-2,80
2	2,80	-1,40
3	2,80	1,40
4	1,40	2,80
5	-1,40	2,80
6	-2,80	1,40
7	-2,80	-1,40
8	-1,40	-2,80

- 1 weiß-orange/white-orange
- 2 orange/orange
- 3 weiß-grün/white-green
- 4 grün/green
- 5 weiß-braun/white-brown
- 6 braun/brown
- 7 weiß-blau/white-blue
- 8 blau/blue

Schirm auf Gehäuse
shield on housing



	X	Y
1	-1,40	-2,80
2	-2,80	-1,40
3	-2,80	1,40
4	-1,40	2,80
5	1,40	2,80
6	2,80	1,40
7	2,80	-1,40
8	1,40	-2,80

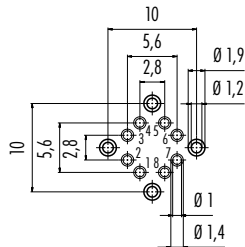
- 1 weiß-orange/white-orange
- 2 orange/orange
- 3 weiß-grün/white-green
- 4 grün/green
- 5 weiß-braun/white-brown
- 6 braun/brown
- 7 weiß-blau/white-blue
- 8 blau/blue

Schirm auf Gehäuse
shield on housing

Bohrbilder Buchseinsatz (Leiterplatte)
Drilling schemes female insert (PCB)

Bohrbilder Buchseinsatz (Leiterplatte), Einbausteckverbinder
Drilling schemes female insert (PCB), receptacles

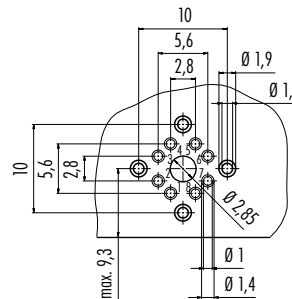
8 pol
8 contacts



Ansicht Bestückungsseite
Leiterplattendicke: 1,55 mm
Alle Bohrungen durchkontaktiert

View of mating side
Thickness of PCB: 1,55 mm
All holes fully contacted

Winkelversion
Angled version

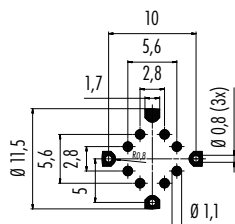


Ansicht Bestückungsseite
Leiterplattendicke: 1,6 mm
Alle Bohrungen (ausser $\varnothing 2,85$)
durchkontaktiert.
Cu 35/35

View of mating side
Thickness of PCB: 1,6 mm
All holes fully contacted
(except $\varnothing 2,85$).
Cu 35/35

Bohrbilder Buchseinsatz (Leiterplatte), SMT-Leiterplattenanschluss
Drilling schemes female insert (PCB), SMT-PCB mounting

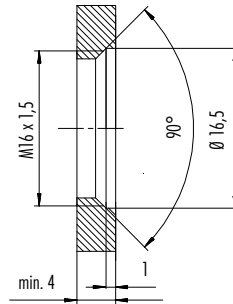
8 pol
8 contacts



Montageausschnitt
Panel cut out

Kabeldose
Female cable connectors

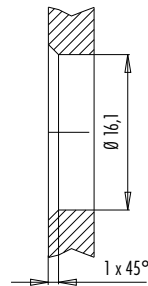
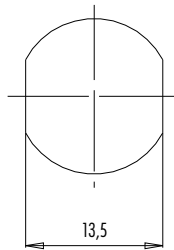
Verwendung im Flansch mit geschnittenem Gewinde
Use in flange with cutted thread



Flanschsteckverbinder
Panel mount connectors

Mit Fläche als Verdrehschutz
With flats as anti-rotation device

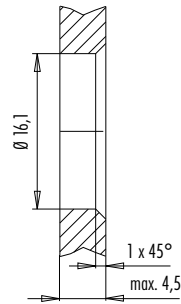
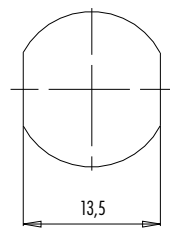
Mit Durchgangsbohrung
With bore hole



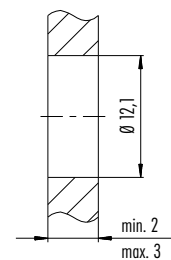
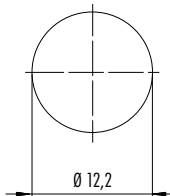
Flanschsteckverbinder, von vorn verschraubbar
Panel mount connectors, front fastened

Mit Fläche als Verdrehschutz
With flats as anti-rotation device

Mit Durchgangsbohrung
With bore hole

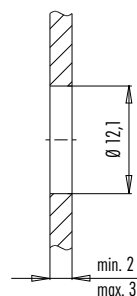


Flanschsteckverbinder mit Gewinde M12 x 1
Panel mount connectors with M12 x 1 thread



Anzugsdrehmoment/Tightening torque
M12 x 1 6,25 Nm

Flanschsteckverbinder zweiteilig
Panel mount connectors two halves





Datenübertragung & Spannungsversorgung

Data Transmission & Power Supply



M12 Automatisierungstechnik S-/K-Kodierung

M12 Automation Technology S-/K-Coding

Kabelsteckverbinder

- Schraubverriegelung nach DIN EN 61076-2-111
- Schutzart IP67 ¹⁾
- Am Kabel angespritzte Ausführungen
- Konfektionierbar
- Schraubklemmanschluss
- 630 V/12 A
- Winkelsteckverbinder in 4 Positionen einstellbar

Flanschsteckverbinder

- Schraubverriegelung nach DIN EN 61076-2-111
- Schutzart IP67 ¹⁾
- Einfache Montage
- Litzen
- Verschiedene Bauformen

Cable Connectors

- Screw locking according to DIN EN 61076-2-111
- Degree of protection IP67 ¹⁾
- Moulded versions
- Cable assembly possible
- Screw clamp connection
- 630 V/12 A
- Angled connector adjustable in 4 positions

Panel Mount Connectors

- Screw locking according to DIN EN 61076-2-111
- Degree of protection IP67 ¹⁾
- Easy assembly
- Single wires
- Various variants

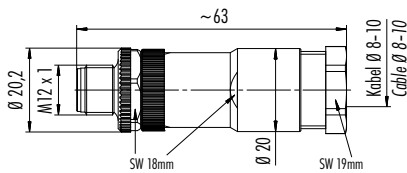
¹⁾Erläuterung der Schutzarten siehe technische Informationen./ ¹⁾Explanation of protection standards see technical information.

Kabelstecker mit S-Kodierung, zur Spannungsversorgung, Power
Male cable connector with S-coding, for power supply, Power

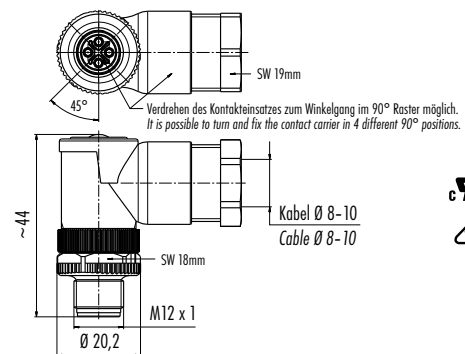
Abbildung / Figure



Maßzeichnung / Drawing



Winkelstecker mit S-Kodierung, zur Spannungsversorgung, Power
Male angled connector with S-coding, for power supply, Power



Bestell-Daten / Order Data

Polzahl Contacts	Kabeldurchlass Cable outlet	Bestell-Nr. Ordering-No.
2+PE	8-10 mm	99 0685 19 03
3+PE	6-8 mm	99 0689 32 04
	8-10 mm	99 0689 19 04

Polzahl Contacts	Kabeldurchlass Cable outlet	Bestell-Nr. Ordering-No.
3+PE	8-10 mm	99 0689 58 04

Technische Daten / Specifications

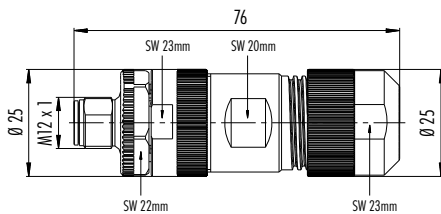
Polzahl	2+PE	3+PE	Number of contacts
Steckverbinder Verriegelung	schrauben/screw		Connector locking system
Anschlussart	schraubklemm/screw clamp		Termination
Anschlussquerschnitt	max. 2,5 mm ² (max. AWG 14) ohne Aderendhülse/without ferrule	max. 1,5 mm ² (max. AWG 16) mit Aderendhülse/with ferrule	Wire gauge
Kabeldurchlass	6-8 mm, 8-10 mm		Cable outlet
Schutzart	IP67		Degree of protection
Mechanische Lebensdauer	> 100 Steckzyklen/> 100 mating cycles		Mechanical operation
Obere Grenztemperatur	+ 85 °C		Upper temperature
Untere Grenztemperatur	- 40 °C		Lower temperature
Bemessungsspannung	630 V		Rated voltage
Bemessungs-Stoßspannung	6000 V		Rated impulse voltage
Verschmutzungsgrad	3		Pollution degree
Überspannungskategorie	III		Overvoltage categorie
Isolierstoffgruppe	II		Material group
Bemessungsstrom (40°C)	16 A	12 A	Rated current (40 °C)
Durchgangswiderstand	≤ 3 mΩ		Contact resistance
Material Kontakt	CuZn (Messing/brass)		Material of contact
Kontaktoberfläche	Au (Gold/gold)		Contact plating
Material Kontaktkörper	PA		Material of contact body
Material Gehäuse	PA		Material of housing

Kabelstecker mit K-Kodierung, Schraubklemmanschluss, Power
 Male cable connector with K-coding, screw clamp termination, Power

Abbildung / Figure



Maßzeichnung / Drawing



Bestell-Daten / Order Data

Polzahl Contacts	Kabeldurchlass Cable outlet	Bestell-Nr. Ordering-No.
4+PE	8–13 mm	99 0699 29 05

Technische Daten / Specifications

Polzahl	4+PE	Number of contacts
Steckverbinder Verriegelung	schrauben/screw	Connector locking system
Anschlussart	Schraubklemm/screw clamp	Termination
Anschlussquerschnitt	max. 1,5 mm ² (max. AWG 16) mit Aderendhülse/with ferrule, max. 2,5 mm ² (max. AWG 44) ohne Aderendhülse/without ferrule	Wire gauge
Kabeldurchlass	8–13 mm	Cable outlet
Schutzart	IP67	Degree of protection
Mechanische Lebensdauer	> 100 Steckzyklen/> 100 mating cycles	Mechanical operation
Obere Grenztemperatur	+ 85 °C	Upper temperature
Untere Grenztemperatur	- 40 °C	Lower temperature
Bemessungsspannung	630 V	Rated voltage
Bemessungs-Stoßspannung	6000 V	Rated impulse voltage
Verschmutzungsgrad	3	Pollution degree
Überspannungskategorie	III	Overvoltage categorie
Isolierstoffgruppe	II	Material group
Bemessungsstrom (40°C)	12 A	Rated current (40 °C)
Durchgangswiderstand	≤ 5 mΩ	Contact resistance
Material Kontakt	CuZn (Messing/brass)	Material of contact
Kontaktfläche	Au (Gold/gold)	Contact plating
Material Kontaktkörper	PA	Material of contact body
Material Gehäuse	PA	Material of housing

Kabeldose mit S-Kodierung, zur Spannungsversorgung, Power
 Female cable connector with S-coding, for power supply, Power

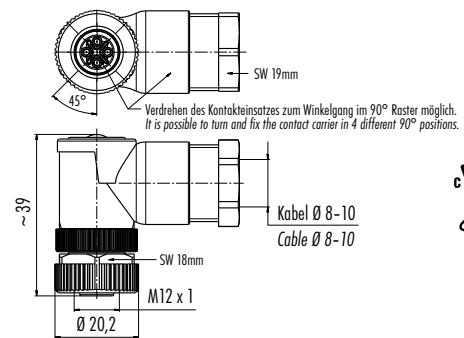
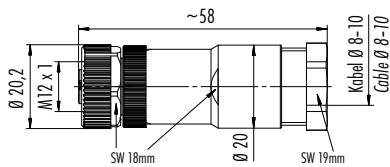
Abbildung / Figure



Winkeldose mit S-Kodierung, zur Spannungsversorgung, Power
 Female angled connector with S-coding, for power supply, Power



Maßzeichnung / Drawing



Bestell-Daten / Order Data

Polzahl Contacts	Kabeldurchlass Cable outlet	Bestell-Nr. Ordering-No.
2+PE	8-10 mm	99 0686 19 03
3+PE	6-8 mm	99 0690 32 04
	8-10 mm	99 0690 19 04

Polzahl Contacts	Kabeldurchlass Cable outlet	Bestell-Nr. Ordering-No.
3+PE	8-10 mm	99 0690 58 04

Technische Daten / Specifications

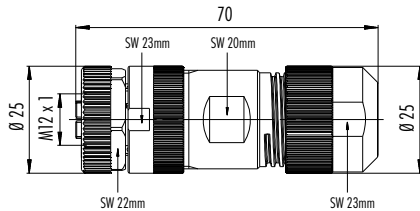
Polzahl	2+PE	3+PE	Number of contacts
Steckverbinder Verriegelung	schrauben/screw		Connector locking system
Anschlussart	schraubklemm/screw clamp		Termination
Anschlussquerschnitt	max. 2,5 mm ² (max. AWG 14) ohne Aderendhülse/without ferrule	max. 1,5 mm ² (max. AWG 16) mit Aderendhülse/with ferrule	Wire gauge
Kabeldurchlass	6-8 mm, 8-10 mm		Cable outlet
Schutzart	IP67		Degree of protection
Mechanische Lebensdauer	> 100 Steckzyklen/> 100 mating cycles		Mechanical operation
Obere Grenztemperatur	+ 85 °C		Upper temperature
Untere Grenztemperatur	- 40 °C		Lower temperature
Bemessungsspannung	630 V		Rated voltage
Bemessungs-Stoßspannung	6000 V		Rated impulse voltage
Verschmutzungsgrad	3		Pollution degree
Überspannungskategorie	III		Overvoltage categorie
Isolierstoffgruppe	II		Material group
Bemessungsstrom (40°C)	16 A	12 A	Rated current (40 °C)
Durchgangswiderstand	≤ 3 mΩ		Contact resistance
Material Kontakt	CuZn (Messing/brass)		Material of contact
Kontaktoberfläche	Au (Gold/gold)		Contact plating
Material Kontaktkörper	PA		Material of contact body
Material Gehäuse	PA		Material of housing

Kabeldose mit K-Kodierung, Schraubklemmanschluss, Power
 Female cable connector with K-coding, screw clamp termination, Power

Abbildung / Figure



Maßzeichnung / Drawing



Bestell-Daten / Order Data

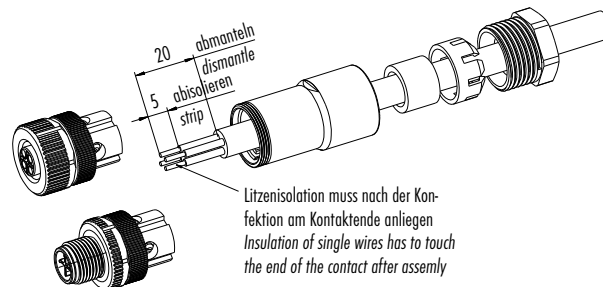
Polzahl Contacts	Kabeldurchlass Cable outlet	Bestell-Nr. Ordering-No.
4+PE	8–13 mm	99 0700 29 05

Technische Daten / Specifications

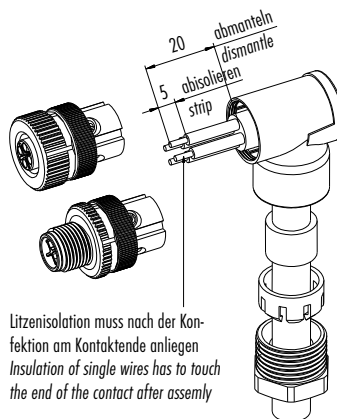
Polzahl	4+PE	Number of contacts
Steckverbinder Verriegelung	schrauben/screw	Connector locking system
Anschlussart	schraubklemm/screw clamp	Termination
Anschlussquerschnitt	max. 1,5 mm ² (max. AWG 16) mit Aderendhülse/with ferrule, max. 2,5 mm ² (max. AWG 44) ohne Aderendhülse/without ferrule	Wire gauge
Kabeldurchlass	8–13 mm	Cable outlet
Schutzart	IP67	Degree of protection
Mechanische Lebensdauer	> 100 Steckzyklen/> 100 mating cycles	Mechanical operation
Obere Grenztemperatur	+ 85 °C	Upper temperature
Untere Grenztemperatur	– 40 °C	Lower temperature
Bemessungsspannung	630 V	Rated voltage
Bemessungs-Stoßspannung	6000 V	Rated impulse voltage
Verschmutzungsgrad	3	Pollution degree
Überspannungskategorie	III	Overvoltage categorie
Isolierstoffgruppe	II	Material group
Bemessungsstrom (40°C)	12 A	Rated current (40 °C)
Durchgangswiderstand	≤ 5 mΩ	Contact resistance
Material Kontakt	CuZn (Messing/brass)	Material of contact
Kontaktoberfläche	Au (Gold/gold)	Contact plating
Material Kontaktkörper	PA	Material of contact body
Material Gehäuse	PA	Material of housing

Montageanleitung
Assembly instruction

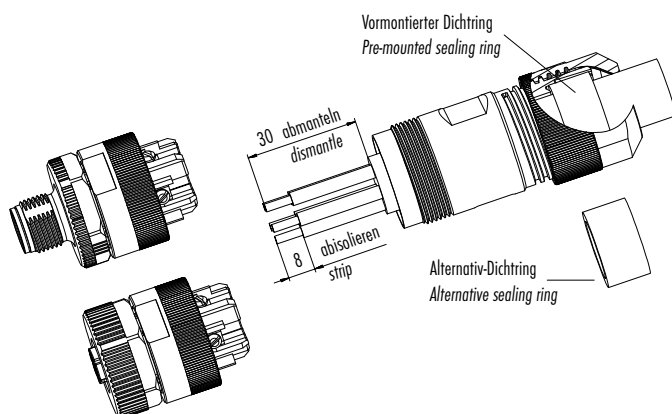
Abisoliermaße Kabelsteckverbinder, Schraubklemmanschluss, nicht schirmbar
Strip measures cable connectors, screw clamp connection, not shieldable



Abisoliermaße Winkelsteckverbinder, Schraubklemmanschluss, nicht schirmbar
Strip measures angled connectors, screw clamp connection, not shieldable



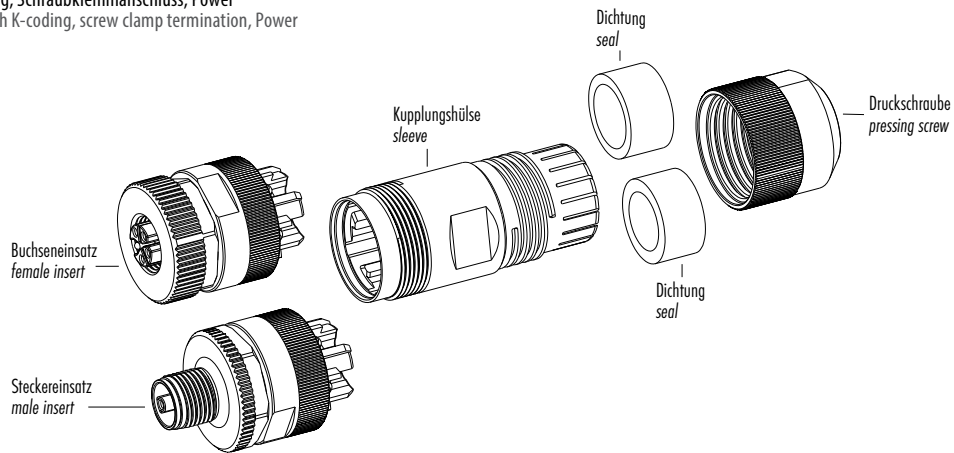
Abisoliermaße Kabelsteckverbinder mit K-Kodierung, Schraubklemmanschluss, Power
Strip measures cable connectors with K-coding, screw clamp termination, Power



1. Klemmschrauben herausdrehen, bis Bohrungen für Litzen völlig frei sind.
 2. Optional:
Bei Kabeldurchmesser über 10,5 mm den vormontierten Dichtring gegen beigelegten Alternativ-Dichtring tauschen.
 3. Kupplungshülse mit Kabelklemmung auf Kabel schieben.
 4. Kabel abmanteln.
 5. Adern abisolieren und Litzen verdrehen.
 6. Litzen anschrauben.
 7. Verschraubung zwischen Kontakteinsatz und Kupplungshülse mit 1 bis 2 Tropfen Cyanoacrylatkleber gegen unabsichtliches Lösen sichern, danach Kupplungshülse aufschrauben.
 8. Druckschraube andrehen.
1. Clamp out screws until bores for single wires are completely free.
 2. Optional:
Change the the pre-mounted sealing ring against the alternative sealing ring when cable diameter is bigger than 10,5 mm.
 3. Push sleeve on cable with cable clamp.
 4. Cut off cable coating,
 5. Strip single cores and twist single wires.
 6. Screw single wires.
 7. Secure screw between contact insert and sleeve with 1 or 2 drops of Cyanoacrylate against unintentional release and screw on sleeve afterwards.
 8. Turn on pressing screw.

Einzelteildarstellung
Component part drawing

Kabelsteckverbinder mit K-Kodierung, Schraubklemmanschluss, Power
Strip measures cable connectors with K-coding, screw clamp termination, Power

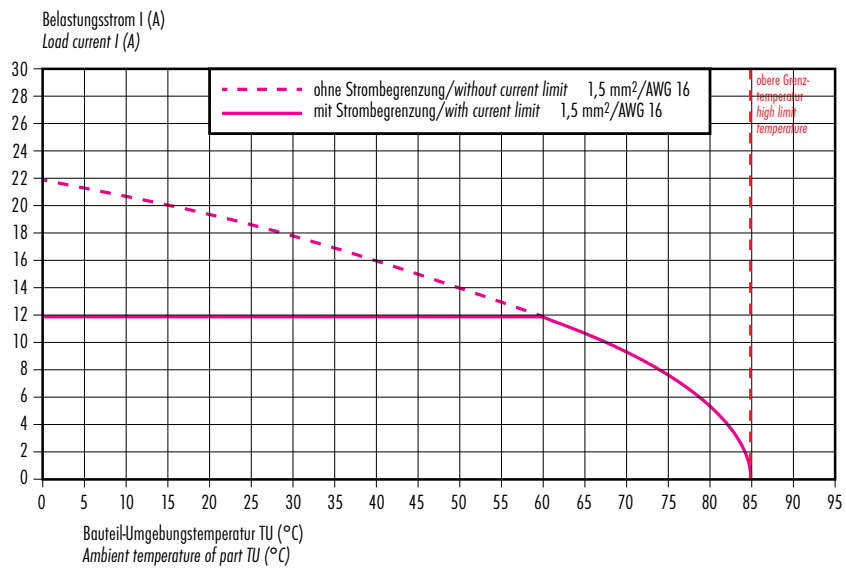


Kennlinie
Rating

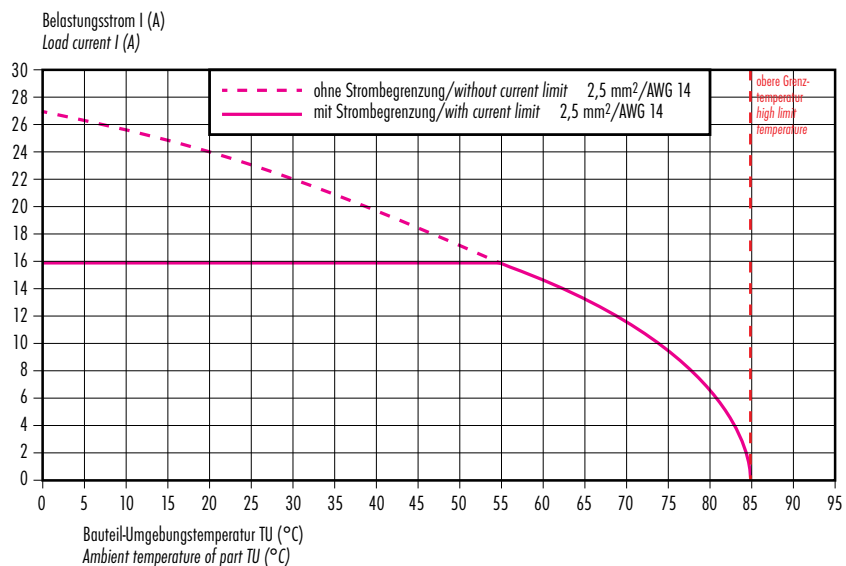
Strombelastbarkeitskurve nach DIN EN 60512 für POWER-Kabelsteckverbinder

Derating curve according to DIN EN 60512 for POWER cable connectors

■ S-Kodierung
2+PE-, 3+PE-polig
S-coding
2+PE, 3+PE pole version



■ K-Kodierung
4+PE-polig
K-coding
4+PE pole version

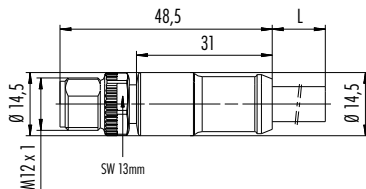


Kabelstecker mit S-Kodierung, zur Spannungsversorgung, umspritzt, PUR
 Male cable connector with S-coding, for power supply, moulded, PUR

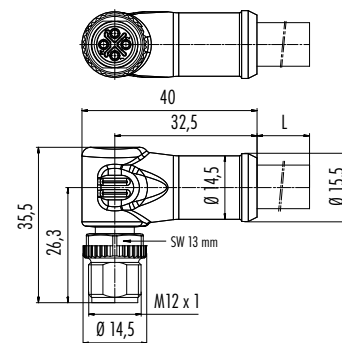
Abbildung / Figure



Maßzeichnung / Drawing



Winkelstecker mit S-Kodierung, zur Spannungsversorgung, umspritzt, PUR
 Male angled connector with S-coding, for power supply, moulded, PUR



Bestell-Daten / Order Data

Polzahl Contacts	Kabelmantel Cable jacket	Kabellänge Cable length	Bestell-Nr. Ordering-No.
2+PE	PUR	2 m	77 0689 0000 50703-0200
		5 m	77 0689 0000 50703-0500
3+PE	PUR	2 m	77 0689 0000 50704-0200
		5 m	77 0689 0000 50704-0500

Polzahl Contacts	Kabelmantel Cable jacket	Kabellänge Cable length	Bestell-Nr. Ordering-No.
3+PE	PUR	2 m	77 0687 0000 50704-0200
		5 m	77 0687 0000 50704-0500

Technische Daten / Specifications

Polzahl	2+PE	3+PE	Number of contacts
Steckverbinder Verriegelung	Schrauben/screw		Connector locking system
Anschlussart	Crimpen, am Kabel angespritzt/crimp, moulded		Termination
Anschlussquerschnitt	max. 1,5 mm ² (max. AWG 16)		Wire gauge
Kabeldurchlass	—		Cable outlet
Schutzart	IP68		Degree of protection
Mechanische Lebensdauer	> 100 Steckzyklen/> 100 mating cycles		Mechanical operation
Obere Grenztemperatur	+ 85 °C		Upper temperature
Untere Grenztemperatur	- 25 °C		Lower temperature
Bemessungsspannung	630 V		Rated voltage
Bemessungs-Stoßspannung	6000 V		Rated impulse voltage
Verschmutzungsgrad	3		Pollution degree
Überspannungskategorie	III		Overvoltage categorie
Isolierstoffgruppe	II		Material group
Bemessungsstrom (40 °C)	16 A	12 A	Rated current (40 °C)
Durchgangswiderstand	≤ 5 mΩ		Contact resistance
Material Kontakt	CuZn (Messing/brass)		Material of contact
Kontaktoberfläche	Au (Gold/gold)		Contact plating
Material Kontaktkörper	PA		Material of contact body
Material Gehäuse	PUR		Material of housing

Kabeldose mit S-Kodierung, zur Spannungsversorgung, umspritzt, PUR
 Female cable connector with S-coding, for power supply, moulded, PUR

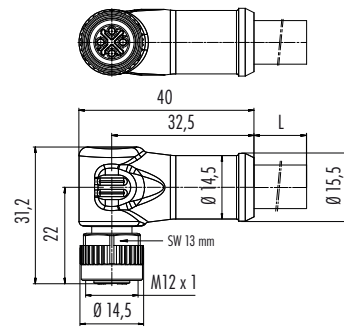
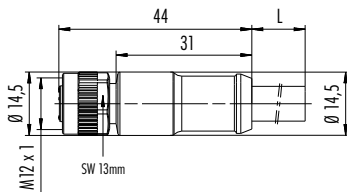
Abbildung / Figure



Winkeldose mit S-Kodierung, zur Spannungsversorgung, umspritzt, PUR
 Female angled connector with S-coding, for power supply, moulded, PUR



Maßzeichnung / Drawing



Bestell-Daten / Order Data

Polzahl Contacts	Kabelmantel Cable jacket	Kabellänge Cable length	Bestell-Nr. Ordering-No.	Polzahl Contacts	Kabelmantel Cable jacket	Kabellänge Cable length	Bestell-Nr. Ordering-No.		
2+PE	PUR	2 m	77 0690 0000 50703-0200	3+PE	PUR	2 m	77 0694 0000 50704-0200		
		5 m	77 0690 0000 50703-0500			5 m	77 0694 0000 50704-0500		
3+PE	PUR	2 m	77 0690 0000 50704-0200						
		5 m	77 0690 0000 50704-0500						

Technische Daten / Specifications

Polzahl	2+PE	3+PE	Number of contacts
Steckverbinder Verriegelung	Schrauben/screw		Connector locking system
Anschlussart	Crimpen, am Kabel angespritzt/crimp, moulded		Termination
Anschlussquerschnitt	max. 1,5 mm ² (max. AWG 16)		Wire gauge
Kabeldurchlass	—		Cable outlet
Schutzart	IP68		Degree of protection
Mechanische Lebensdauer	> 100 Steckzyklen/> 100 mating cycles		Mechanical operation
Obere Grenztemperatur	+ 85 °C		Upper temperature
Untere Grenztemperatur	- 25 °C		Lower temperature
Bemessungsspannung	630 V		Rated voltage
Bemessungs-Stoßspannung	6000 V		Rated impulse voltage
Verschmutzungsgrad	3		Pollution degree
Überspannungskategorie	III		Overvoltage categorie
Isolierstoffgruppe	II		Material group
Bemessungsstrom (40°C)	16 A	12 A	Rated current (40 °C)
Durchgangswiderstand	≤ 5 mΩ		Contact resistance
Material Kontakt	CuSn (Bronze/bronze)		Material of contact
Kontaktoberfläche	Au (Gold/gold)		Contact plating
Material Kontaktkörper	PA		Material of contact body
Material Gehäuse	PUR		Material of housing

Technische Daten
Specifications

Standard Kabel
Standard cable

Polzahl	2+PE	3+PE	Number of contacts
Querschnitt mm ² ¹⁾	3 x 1,5 mm ² (AWG 16)	4 x 1,5 mm ² (AWG 16)	Wire gauge mm ² ¹⁾
Material Mantel	PUR schwarz/black		Material jacket
Isolation Litze	1-3 TPE schwarz mit Nummerierung/black with numbering, 4 grün/gelb/green/yellow		Insulation wire
Litzenaufbau (mm)	42 x 0,1		Design of wire (mm)
Kabelmantel (mm)	4,5		Cable jacket (mm)
Leiterwiderstand	57 Ω/Km (20 °C)		Resistance of wire
Temperaturbereich (Kabel bewegt)	PUR: - 40 °C /+ 90 °C (+ 80 °C UL)		Temperature range (cable in move)
Temperaturbereich (Kabel fest)	PUR: - 50 °C /+ 90 °C (+ 80 °C UL)		Temperature range (cable not in move)
Biegeradius (Kabel bewegt)	min. 10 x D		Bending radius (cable in move)
Biegeradius (Kabel fest)	min. 7,5 x D		Bending radius (cable not in move)
Zulassung	UL/CSA		Approval
UL-Style	PUR: AWM 21060		UL-style

Flanschstecker mit S-Kodierung, Schraubklemmanschluss, Kunststoffgehäuse
Male panel mount connector with S-coding, screw clamp connection, plastic housing

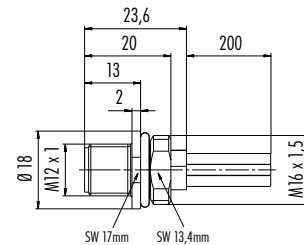
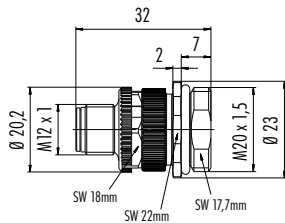
Abbildung / Figure



Flanschstecker mit Litzen, S-Kodierung, Kunststoffgehäuse
Male panel mount connector with single wires, S-Coding, plastic housing



Maßzeichnung / Drawing



Bestell-Daten / Order Data

Polzahl Contacts	Befestigungsgewinde Fixing thread	Bestell-Nr. Ordering-No.	Polzahl Contacts	Befestigungsgewinde Fixing thread	Bestell-Nr. Ordering-No.
3+PE	M20 x 1,5	99 0693 500 04	3+PE	M16x 1,5	09 0691 300 04

Technische Daten / Specifications

Polzahl	3+PE	Number of contacts
Steckverbinder Verriegelung	Schrauben/screw	Connector locking system
Anschlussart	Schraubklemm, Litzen (AWG 16)/screw clamp, single wires (AWG 16)	Termination
Anschlussquerschnitt	max. 1,5 mm ² (max. AWG 16)	Wire gauge
Kabeldurchlass	—	Cable outlet
Schutzart	IP67	Degree of protection
Mechanische Lebensdauer	> 100 Steckzyklen/> 100 mating cycles	Mechanical operation
Obere Grenztemperatur	+ 85 °C	Upper temperature
Untere Grenztemperatur	- 40 °C	Lower temperature
Bemessungsspannung	630 V	Rated voltage
Bemessungs-Stoßspannung	6000 V	Rated impulse voltage
Verschmutzungsgrad	3	Pollution degree
Überspannungskategorie	III	Overvoltage categorie
Isolierstoffgruppe	III	Material group
Bemessungsstrom (40°C)	12 A	Rated current (40 °C)
Durchgangswiderstand	≤ 3 mΩ	Contact resistance
Material Kontakt	CuZn (Messing/brass)	Material of contact
Kontaktoberfläche	Au (Gold/gold)	Contact plating
Material Kontaktkörper	PA	Material of contact body
Material Gehäuse	PA	Material of housing

Flanschstecker mit S-Kodierung, von vorn verschraubbar, mit Litzen, Kunststoffgehäuse
 Male panel mount connector with S-coding, front fastened, with single wires, plastic housing

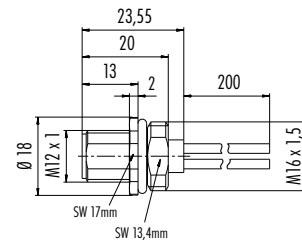
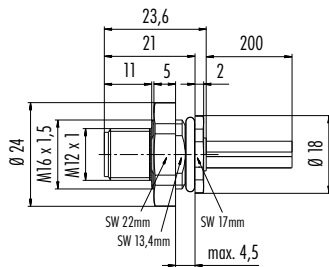
Abbildung / Figure



Flanschstecker mit S-Kodierung, mit Litzen, Metallgehäuse
 Male panel mount connector with S-coding, with single wires, metal housing



Maßzeichnung / Drawing



Bestell-Daten / Order Data

Polzahl Contacts	Befestigungsgewinde Fixing thread	Bestell-Nr. Ordering-No.
3+PE	M16 x 1,5	09 0691 320 04

Polzahl Contacts	Befestigungsgewinde Fixing thread	Bestell-Nr. Ordering-No.
2+PE	M16 x 1,5	09 0687 700 03
3+PE		09 0691 700 04

Technische Daten / Specifications

Polzahl	2+PE	3+PE	Number of contacts
Steckverbinder Verriegelung	schrauben/screw		Connector locking system
Anschlussart	Litzen/single wires		Termination
Anschlussquerschnitt	1,5 mm ² (AWG 16)		Wire gauge
Kabeldurchlass	—		Cable outlet
Schutzart	IP67		Degree of protection
Mechanische Lebensdauer	> 100 Steckzyklen/> 100 mating cycles		Mechanical operation
Obere Grenztemperatur	+ 85 °C		Upper temperature
Untere Grenztemperatur	- 40 °C		Lower temperature
Bemessungsspannung	630 V		Rated voltage
Bemessungs-Stoßspannung	6000 V		Rated impulse voltage
Verschmutzungsgrad	3		Pollution degree
Überspannungskategorie	III		Overvoltage categorie
Isolierstoffgruppe	III		Material group
Bemessungsstrom (40°C)	16 A	12 A	Rated current (40 °C)
Durchgangswiderstand	≤ 3 mΩ		Contact resistance
Material Kontakt	CuZn (Messing/brass)		Material of contact
Kontaktoberfläche	Au (Gold/gold)		Contact plating
Material Kontaktkörper	PA		Material of contact body
Material Gehäuse	PA, Zink Druckguss vernickelt/zinc diecasting nickel plated		Material of housing

Flanschstecker mit S-Kodierung, von vorn verschraubbar, mit Litzen, Metallgehäuse
Male panel mount connector with S-coding, front fastened, with single wires, metal housing

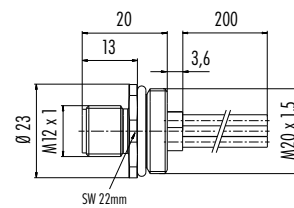
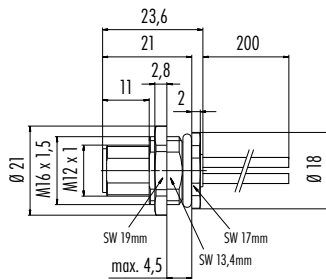
Abbildung / Figure



Flanschstecker mit S-Kodierung, mit Litzen, Metallgehäuse
Male panel mount connector with S-coding, with single wires, metal housing



Maßzeichnung / Drawing



Bestell-Daten / Order Data

Polzahl Contacts	Befestigungsgewinde Fixing thread	Bestell-Nr. Ordering-No.
3+PE	M16 x 1,5	09 0691 121 04

Polzahl Contacts	Befestigungsgewinde Fixing thread	Bestell-Nr. Ordering-No.
3+PE	M20 x 1,5	09 0691 642 04

Technische Daten / Specifications

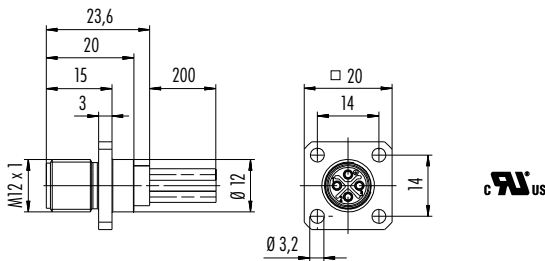
Polzahl	3+PE	Number of contacts
Steckverbinder Verriegelung	Schrauben/screw	Connector locking system
Anschlussart	Litzen/single wires	Termination
Anschlussquerschnitt	1,5 mm ² (AWG 16)	Wire gauge
Kabeldurchlass	—	Cable outlet
Schutzart	IP67	Degree of protection
Mechanische Lebensdauer	> 100 Steckzyklen/> 100 mating cycles	Mechanical operation
Obere Grenztemperatur	+ 85 °C	Upper temperature
Untere Grenztemperatur	- 40 °C	Lower temperature
Bemessungsspannung	630 V	Rated voltage
Bemessungs-Stoßspannung	6000 V	Rated impulse voltage
Verschmutzungsgrad	3	Pollution degree
Überspannungskategorie	III	Overvoltage categorie
Isolierstoffgruppe	III	Material group
Bemessungsstrom (40°C)	12 A	Rated current (40 °C)
Durchgangswiderstand	≤ 3 mΩ	Contact resistance
Material Kontakt	CuZn (Messing/brass)	Material of contact
Kontaktfläche	Au (Gold/gold)	Contact plating
Material Kontaktkörper	PA	Material of contact body
Material Gehäuse	Zink Druckguss vernickelt/zinc diecasting nickel plated, CuZn (Messing vernickelt/brass nickel plated)	Material of housing

Flanschstecker mit S-Kodierung, Viereckflansch, mit Litzen, Metallgehäuse
 Male panel mount connector with S-coding, rectangular flange, with single wires, metal housing

Abbildung / Figure



Maßzeichnung / Drawing



Bestell-Daten / Order Data

Polzahl Contacts	Bestell-Nr. Ordering-No.
3+PE	09 0691 070 04

Technische Daten / Specifications

Polzahl	3+PE	Number of contacts
Steckverbinder Verriegelung	schrauben/screw	Connector locking system
Anschlussart	Litzen/single wires	Termination
Anschlussquerschnitt	1,5 mm ² (AWG 16)	Wire gauge
Kabeldurchlass	—	Cable outlet
Schutzart	IP40 ohne Dichtung/without sealing, IP67 mit Dichtung siehe Zubehör/with sealing see accessories	Degree of protection
Mechanische Lebensdauer	> 100 Steckzyklen/> 100 mating cycles	Mechanical operation
Obere Grenztemperatur	+ 85 °C	Upper temperature
Untere Grenztemperatur	- 40 °C	Lower temperature
Bemessungsspannung	630 V	Rated voltage
Bemessungs-Stoßspannung	6000 V	Rated impulse voltage
Verschmutzungsgrad	3	Pollution degree
Überspannungskategorie	III	Overvoltage categorie
Isolierstoffgruppe	III	Material group
Bemessungsstrom (40°C)	12 A	Rated current (40 °C)
Durchgangswiderstand	≤ 3 mΩ	Contact resistance
Material Kontakt	CuZn (Messing/brass)	Material of contact
Kontaktoberfläche	Au (Gold/gold)	Contact plating
Material Kontaktkörper	PA	Material of contact body
Material Gehäuse	CuZn (Messing vernickelt/brass nickel plated)	Material of housing

Flanschdose mit S-Kodierung, Schraubklemmanschluss, Kunststoffgehäuse
 Female panel mount connector with S-coding, screw clamp connection, plastic housing

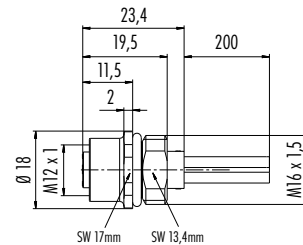
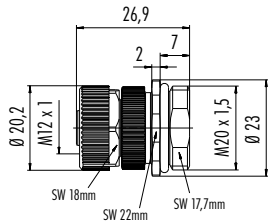
Abbildung / Figure



Flanschdose mit S-Kodierung, mit Litzen, Kunststoffgehäuse
 Female panel mount connector with S-Coding, with single wires, plastic housing



Maßzeichnung / Drawing



Bestell-Daten / Order Data

Polzahl Contacts	Befestigungsgewinde Fixing thread	Bestell-Nr. Ordering-No.
3+PE	M20 x 1,5	99 0694 500 04

Polzahl Contacts	Befestigungsgewinde Fixing thread	Bestell-Nr. Ordering-No.
3+PE	M16 x 1,5	09 0692 300 04

Technische Daten / Specifications

Polzahl	3+PE	Number of contacts
Steckverbinder Verriegelung	Schrauben/screw	Connector locking system
Anschlussart	Schraubklemm, Litzen (AWG 16)/screw clamp, single wires (AWG 16)	Termination
Anschlussquerschnitt	max. 1,5 mm ² (max. AWG 16)	Wire gauge
Kabeldurchlass	—	Cable outlet
Schutzart	IP67	Degree of protection
Mechanische Lebensdauer	> 100 Steckzyklen/> 100 mating cycles	Mechanical operation
Obere Grenztemperatur	+ 85 °C	Upper temperature
Untere Grenztemperatur	- 40 °C	Lower temperature
Bemessungsspannung	630 V	Rated voltage
Bemessungs-Stoßspannung	6000 V	Rated impulse voltage
Verschmutzungsgrad	3	Pollution degree
Überspannungskategorie	III	Overvoltage categorie
Isolierstoffgruppe	III	Material group
Bemessungsstrom (40°C)	12 A	Rated current (40 °C)
Durchgangswiderstand	≤ 3 mΩ	Contact resistance
Material Kontakt	CuZn (Messing/brass)/CuSn (Bronze/bronze)	Material of contact
Kontaktoberfläche	Au (Gold/gold)	Contact plating
Material Kontaktkörper	PA	Material of contact body
Material Gehäuse	PA	Material of housing

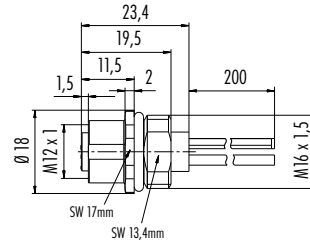
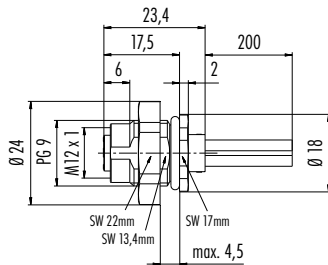
Flanschdose mit S-Kodierung, von vorn verschraubbar, mit Litzen, Kunststoffgehäuse
 Female panel mount connector with S-coding, front fastened, with single wires, plastic housing

Flanschdose mit S-Kodierung, mit Litzen, Metallgehäuse
 Female panel mount connector with S-coding, with single wires, metal housing

Abbildung / Figure



Maßzeichnung / Drawing



Bestell-Daten / Order Data

Polzahl Contacts	Befestigungsgewinde Fixing thread	Bestell-Nr. Ordering-No.
3+PE	M16 x 1,5	09 0692 321 04

Polzahl Contacts	Befestigungsgewinde Fixing thread	Bestell-Nr. Ordering-No.
2+PE	M16 x 1,5	09 0688 700 03
3+PE		09 0692 700 04

Technische Daten / Specifications

Polzahl	2+PE	3+PE	Number of contacts
Steckverbinder Verriegelung		schrauben/screw	Connector locking system
Anschlussart		Litzen/single wires	Termination
Anschlussquerschnitt		1,5 mm ² (AWG 16)	Wire gauge
Kabeldurchlass		—	Cable outlet
Schutzart		IP67	Degree of protection
Mechanische Lebensdauer		> 100 Steckzyklen/> 100 mating cycles	Mechanical operation
Obere Grenztemperatur		+ 85 °C	Upper temperature
Untere Grenztemperatur		- 40 °C	Lower temperature
Bemessungsspannung		630 V	Rated voltage
Bemessungs-Stoßspannung		6000 V	Rated impulse voltage
Verschmutzungsgrad		3	Pollution degree
Überspannungskategorie		III	Overvoltage categorie
Isolierstoffgruppe		III	Material group
Bemessungsstrom (40°C)	16 A	12 A	Rated current (40 °C)
Durchgangswiderstand		≤ 3 mΩ	Contact resistance
Material Kontakt		CuSn (Bronze/bronze)	Material of contact
Kontaktoberfläche		Au (Gold/gold)	Contact plating
Material Kontaktkörper		PA	Material of contact body
Material Gehäuse		PA, Zink Druckguss vernickelt/zinc diecasting nickel plated	Material of housing

Flanschdose mit S-Kodierung, von vorn verschraubbar, mit Litzen, Metallgehäuse
 Female panel mount connector with S-coding, front fastened, with single wires, metal housing

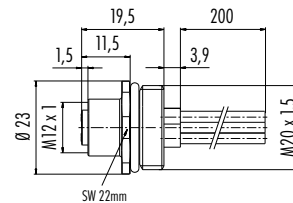
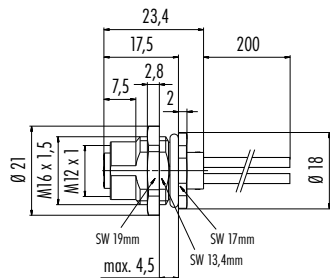
Abbildung / Figure



Flanschdose mit S-Kodierung, mit Litzen, Metallgehäuse
 Female panel mount connector with S-coding, with single wires, metal housing



Maßzeichnung / Drawing



Bestell-Daten / Order Data

Polzahl Contacts	Befestigungsgewinde Fixing thread	Bestell-Nr. Ordering-No.
3+PE	M16 x 1,5	09 0692 121 04

Polzahl Contacts	Befestigungsgewinde Fixing thread	Bestell-Nr. Ordering-No.
3+PE	M20 x 1,5	09 0692 642 04

Technische Daten / Specifications

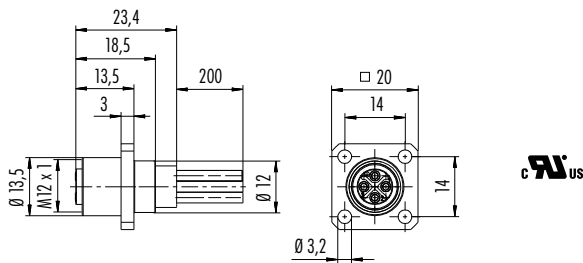
Polzahl	3+PE	Number of contacts
Steckverbinder Verriegelung	Schrauben/screw	Connector locking system
Anschlussart	Litzen/single wires	Termination
Anschlussquerschnitt	1,5 mm ² (AWG 16)	Wire gauge
Kabeldurchlass	—	Cable outlet
Schutzart	IP67	Degree of protection
Mechanische Lebensdauer	> 100 Steckzyklen/> 100 mating cycles	Mechanical operation
Obere Grenztemperatur	+ 85 °C	Upper temperature
Untere Grenztemperatur	- 40 °C	Lower temperature
Bemessungsspannung	630 V	Rated voltage
Bemessungs-Stoßspannung	6000 V	Rated impulse voltage
Verschmutzungsgrad	3	Pollution degree
Überspannungskategorie	III	Overvoltage categorie
Isolierstoffgruppe	III	Material group
Bemessungsstrom (40°C)	12 A	Rated current (40 °C)
Durchgangswiderstand	≤ 3 mΩ	Contact resistance
Material Kontakt	CuSn (Bronze/bronze)	Material of contact
Kontaktoberfläche	Au (Gold/gold)	Contact plating
Material Kontaktkörper	PA	Material of contact body
Material Gehäuse	Zink Druckguss vernickelt/zinc diecasting nickel plated, CuZn (Messing vernickelt/brass nickel plated)	Material of housing

Flanschdose mit S-Kodierung, Viereckflansch, mit Litzen, Metallgehäuse
 Female panel mount connector with S-coding, rectangular flange, with single wires, metal housing

Abbildung / Figure



Maßzeichnung / Drawing



Bestell-Daten / Order Data

Polzahl Contacts	Bestell-Nr. Ordering-No.
3+PE	09 0692 070 04

Technische Daten / Specifications

Polzahl	3+PE	Number of contacts
Steckverbinder Verriegelung	schrauben/screw	Connector locking system
Anschlussart	Litzen/single wires	Termination
Anschlussquerschnitt	1,5 mm ² (AWG 16)	Wire gauge
Kabeldurchlass	—	Cable outlet
Schutzart	IP40 ohne Dichtung/without sealing, IP67/IP68 mit Dichtung siehe Zubehör/with sealing see accessories	Degree of protection
Mechanische Lebensdauer	> 100 Steckzyklen/> 100 mating cycles	Mechanical operation
Obere Grenztemperatur	+ 85 °C	Upper temperature
Untere Grenztemperatur	- 40 °C	Lower temperature
Bemessungsspannung	630 V	Rated voltage
Bemessungs-Stoßspannung	6000 V	Rated impulse voltage
Verschmutzungsgrad	3	Pollution degree
Überspannungskategorie	III	Overvoltage categorie
Isolierstoffgruppe	III	Material group
Bemessungsstrom (40 °C)	12 A	Rated current (40 °C)
Durchgangswiderstand	≤ 3 mΩ	Contact resistance
Material Kontakt	CuSn (Bronze/bronze)	Material of contact
Kontaktoberfläche	Au (Gold/gold)	Contact plating
Material Kontaktkörper	PA	Material of contact body
Material Gehäuse	CuZn (Messing vernickelt/brass nickel plated)	Material of housing

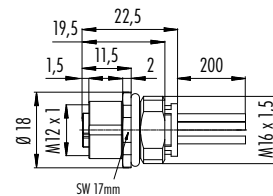
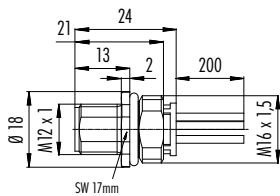
Flanschstecker mit K-Kodierung, mit Litzen, Metallgehäuse, Power
 Male panel mount connector with K-coding, with single wires, metal housing, Power

Flanschdose mit K-Kodierung, mit Litzen, Metallgehäuse, Power
 Female panel mount connector with K-coding, with single wires, metal housing, Power

Abbildung / Figure



Maßzeichnung / Drawing



Bestell-Daten / Order Data

Polzahl Contacts	Befestigungsgewinde Fixing thread	Bestell-Nr. Ordering-No.
4+PE	M16 x 1,5	09 0701 700 05

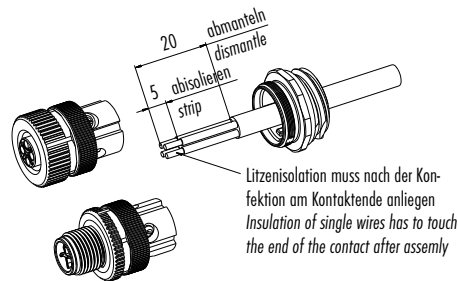
Polzahl Contacts	Befestigungsgewinde Fixing thread	Bestell-Nr. Ordering-No.
4+PE	M16 x 1,5	09 0702 700 05

Technische Daten / Specifications

Polzahl	4+PE	Number of contacts
Steckverbinder Verriegelung	Schrauben/screw	Connector locking system
Anschlussart	Litzen/single wires	Termination
Anschlussquerschnitt	1,5 mm ² (AWG 16)	Wire gauge
Kabeldurchlass	—	Cable outlet
Schutzart	IP68	Degree of protection
Mechanische Lebensdauer	> 100 Steckzyklen/> 100 mating cycles	Mechanical operation
Obere Grenztemperatur	+ 85 °C	Upper temperature
Untere Grenztemperatur	- 40 °C	Lower temperature
Bemessungsspannung	630 V	Rated voltage
Bemessungs-Stoßspannung	6000 V	Rated impulse voltage
Verschmutzungsgrad	3	Pollution degree
Überspannungskategorie	III	Overvoltage categorie
Isolierstoffgruppe	II	Material group
Bemessungsstrom (40°C)	12 A	Rated current (40 °C)
Durchgangswiderstand	≤ 5 mΩ	Contact resistance
Material Kontakt	Stift/pin CuZn (Messing/brass), Buchse/socket CuSn (Bronze/bronze)	Material of contact
Kontaktoberfläche	Au (Gold/gold)	Contact plating
Material Kontaktkörper	PA	Material of contact body
Material Gehäuse	Zink Druckguss vernickelt/zinc diecasting nickel plated	Material of housing

Montageanleitung
Assembly instruction

Abisoliermaße Fanschsteckverbinder, Schraubklemmanschluss, nicht schirmbar
Strip measures panel mount connectors, screw clamp connection, not shieldable



Polbilder
Contact arrangements

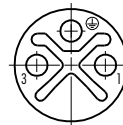
Stifteinsatz (Steckseite)
Male insert (mating side)

Buchseinsatz (Steckseite)
Female insert (mating side)

2+PE pol S-Kodierung
2+PE contacts S-Coding

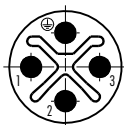


- 1 schwarz/black
- 3 schwarz/black
- PE gelb/grün/yellow/green



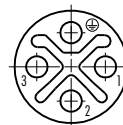
- 1 schwarz/black
- 3 schwarz/black
- PE gelb/grün/yellow/green

3+PE pol S-Kodierung
3+PE contacts S-Coding



	X	Y
1	-2,55	0,00
2	0,00	-2,55
3	2,55	0,00
PE	0,00	2,55

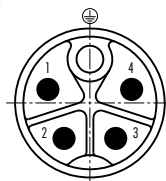
- 1 schwarz/black
- 2 schwarz/black
- 3 schwarz/black
- PE gelb/grün/yellow/green



	X	Y
1	2,55	0,00
2	0,00	-2,55
3	-2,55	0,00
PE	0,00	2,55

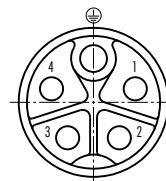
- 1 schwarz/black
- 2 schwarz/black
- 3 schwarz/black
- PE gelb/grün/yellow/green

4+PE pol K-Kodierung
4+PE contacts K-Coding



	X	Y
1	-2,80	0,91
2	-1,73	-2,38
3	1,73	-2,38
4	2,80	0,91
PE	0,00	2,94

- 1 schwarz/black
- 2 schwarz/black
- 3 schwarz/black
- 4 schwarz/black
- PE gelb/grün/yellow/green



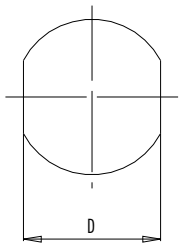
	X	Y
1	2,80	0,91
2	1,73	-2,38
3	-1,73	-2,38
4	-2,80	0,91
PE	0,00	2,94

- 1 schwarz/black
- 2 schwarz/black
- 3 schwarz/black
- 4 schwarz/black
- PE gelb/grün/yellow/green

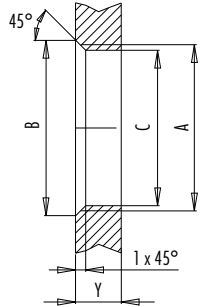
Montageausschnitt
Panel cut out

Flanschsteckverbinder
Panel mount connectors

Mit Fläche als Verdrehschutz
With flats as anti-rotation device



Mit Durchgangsbohrung
With bore hole



Einbaurichtung: O-Ring sitzt an Fase.
Installation direction: o-ring sits on chamfer.

Gewinde/thread A	B (mm)	C (mm)	D (mm)
M16 x 1,5	17,0	16,1	13,5
M20 x 1,5	21,0	20,1	–

Anzugsdrehmoment/Tightening moment

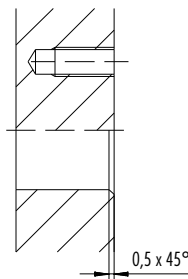
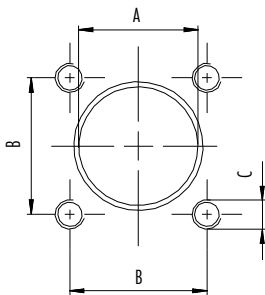
Metallgehäuse/Metal housing 6,25 Nm

Kunststoffgehäuse, Schraubklemmanschluss
Plastic housing, screw clamp connection 2,00 Nm

Kunststoffgehäuse/Plastic housing 1,25 Nm

Ausführung/version	Gehäusewandstärke/Thickness of wall Y (mm)	
	min (mm)	max (mm)
Hinterwandmontage/fastened from back side	2	3,5
von vorne verschraubbar/front fastened	2	4,5
Schraubklemmanschluss/screw clamp	2	3,5

Flanschsteckverbinder Vierkantflansch
Panel mount connectors square flange



Gehäuse/housing	A (mm)	B (mm)	C (mm)
Metall/metal	12,2	14,0	M3 (4x)

Voraussetzungen für Schutzart IP67:

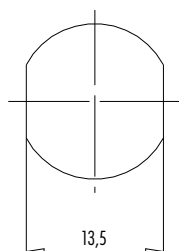
1. Metallgehäuse: Verwendung von Dichtung, Best.-Nr. 16 0959 000
2. Gewinde M3 (4x) als Gewindefacklöcher oder Schraubenköpfe abgedichtet

Requirements for Degree of protection IP67:

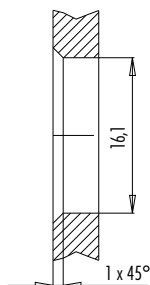
1. Metal housing: Use of sealing, Ordering-No. 16 0959 000
2. M3 thread (4x) sealed as a threaded blind holes or screw heads

Flanschsteckverbinder K-Kodierung
Panel mount connectors K-Coding

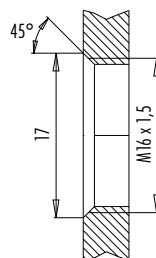
Mit Fläche als Verdrehschutz
With flats as anti-rotation device



Mit Durchgangsbohrung
With bore hole



Mit Gewinde, einschraubbar
With thread to screw in



alternativ/alternativ

Datenübertragung & Spannungsversorgung

Data Transmission & Power Supply



M12 Automatisierungstechnik T-/L-Kodierung

M12 Automation Technology T-/L-Coding

Kabelsteckverbinder

- Schraubverriegelung nach DIN EN 61076-2-111
- Schutzart IP67 ¹⁾
- Am Kabel angespritzte Ausführungen
- Konfektionierbar
- Schraubklemmanschluss
- Einfache Montage
- Winkelsteckverbinder in 4 Positionen einstellbar

Flanschsteckverbinder

- Schraubverriegelung nach DIN EN 61076-2-111
- Schutzart IP67 ¹⁾
- Einfache Montage
- Tauchlötanschluss/Litzen
- Verschiedene Bauformen

Cable Connectors

- Screw locking according to DIN EN 61076-2-111
- Degree of protection IP67 ¹⁾
- Moulded versions
- Cable assembly possible
- Screw clamp connection
- Easy assembly
- Angled connector adjustable in 4 positions

Panel Mount Connectors

- Screw locking according to DIN EN 61076-2-111
- Degree of protection IP67 ¹⁾
- Easy assembly
- Dip solder termination/single wires
- Various variants

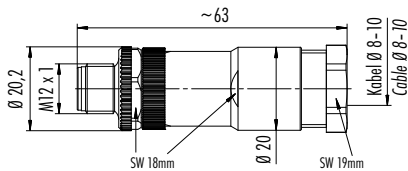
¹⁾ Erläuterung der Schutzarten siehe technische Informationen./ ¹⁾ Explanation of protection standards see technical information.

Kabelstecker mit T-Kodierung, zur Spannungsversorgung, Power
Male cable connector with T-coding, for power supply, Power

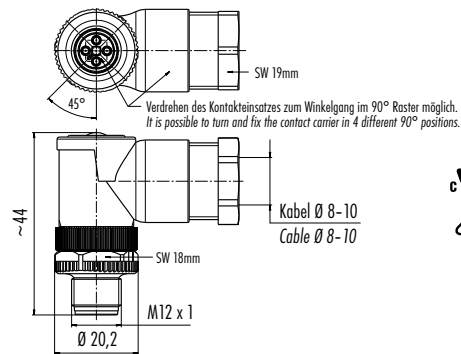
Abbildung / Figure



Maßzeichnung / Drawing



Winkelstecker mit T-Kodierung, Power
Male angled connector with T-coding, Power



Bestell-Daten / Order Data

Polzahl Contacts	Kabeldurchlass Cable outlet	Bestell-Nr. Ordering-No.
4	8–10 mm	99 0629 19 04

Polzahl Contacts	Kabeldurchlass Cable outlet	Bestell-Nr. Ordering-No.
4	8–10 mm	99 0629 58 04

Technische Daten / Specifications

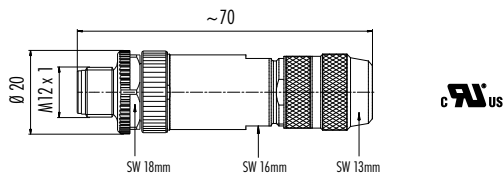
Polzahl	4	Number of contacts
Steckverbinder Verriegelung	Schrauben/screw	Connector locking system
Anschlussart	Schraubklemm/screw clamp	Termination
Anschlussquerschnitt	max. 1,5 mm ² (max. AWG 16)	Wire gauge
Kabeldurchlass	8–10 mm	Cable outlet
Schutzart	IP67	Degree of protection
Mechanische Lebensdauer	> 100 Steckzyklen/> 100 mating cycles	Mechanical operation
Obere Grenztemperatur	+ 85 °C	Upper temperature
Untere Grenztemperatur	- 40 °C	Lower temperature
Bemessungsspannung	63 V	Rated voltage
Bemessungs-Stoßspannung	1500 V	Rated impulse voltage
Verschmutzungsgrad	3	Pollution degree
Überspannungskategorie	III	Overvoltage categorie
Isolierstoffgruppe	III	Material group
Bemessungsstrom (40 °C)	12 A	Rated current (40 °C)
Durchgangswiderstand	≤ 3 mΩ	Contact resistance
Material Kontakt	CuZn (Messing/brass)	Material of contact
Kontaktoberfläche	Au (Gold/gold)	Contact plating
Material Kontaktkörper	PA	Material of contact body
Material Gehäuse	PA	Material of housing

Kabelstecker mit T-Kodierung, zur Spannungsversorgung, Power, Irisfeder, schirmbar
 Male cable connector with T-coding, for power supply, Power, screw clamp connection, iris type spring, shieldable

Abbildung / Figure



Maßzeichnung / Drawing



Bestell-Daten / Order Data

Polzahl Contacts	Kabeldurchlass Cable outlet	Bestell-Nr. Ordering-No.
4	5–8 mm	99 1631 814 04
	8–9 mm	99 1631 812 04

Technische Daten / Specifications

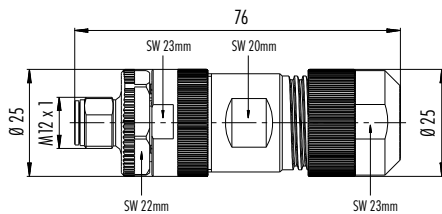
Polzahl	4	Number of contacts
Steckverbinder Verriegelung	schrauben/screw	Connector locking system
Anschlussart	Schraubklemm/screw clamp	Termination
Anschlussquerschnitt	max. 1,5 mm ² (max. AWG 16)	Wire gauge
Kabeldurchlass	5–8 mm, 8–9 mm	Cable outlet
Schutzart	IP67	Degree of protection
Mechanische Lebensdauer	> 100 Steckzyklen/> 100 mating cycles	Mechanical operation
Obere Grenztemperatur	+ 85 °C	Upper temperature
Untere Grenztemperatur	– 40 °C	Lower temperature
Bemessungsspannung	63 V	Rated voltage
Bemessungs-Stoßspannung	1500 V	Rated impulse voltage
Verschmutzungsgrad	3	Pollution degree
Überspannungskategorie	III	Overvoltage categorie
Isolierstoffgruppe	III	Material group
Bemessungsstrom (40°C)	12 A	Rated current (40 °C)
Durchgangswiderstand	≤ 3 mΩ	Contact resistance
Material Kontakt	CuZn (Messing/brass)	Material of contact
Kontaktoberfläche	Au (Gold/gold)	Contact plating
Material Kontaktkörper	PA	Material of contact body
Material Gehäuse	Zink Druckguss vernickelt/zinc diecasting nickel plated	Material of housing

Kabelstecker mit L-Kodierung, Schraubklemmanschluss, Power
Male cable connector with L-coding, screw clamp termination, Power

Abbildung / Figure



Maßzeichnung / Drawing



Bestell-Daten / Order Data

Polzahl Contacts	Kabeldurchlass Cable outlet	Bestell-Nr. Ordering-No.
4+FE	8–13 mm	99 0639 29 05

Technische Daten / Specifications

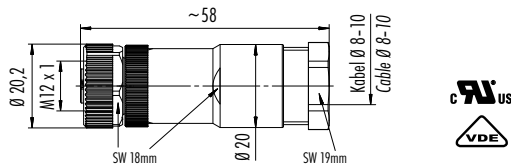
Polzahl	4+FE	Number of contacts
Steckverbinder Verriegelung	schrauben/screw	Connector locking system
Anschlussart	schraubklemm/screw clamp	Termination
Anschlussquerschnitt	max. 1,5 mm ² (max. AWG 16) mit Aderendhülse/with ferrule, max. 2,5 mm ² (max. AWG 14) ohne Aderendhülse/without ferrule	Wire gauge
Kabeldurchlass	8–13 mm	Cable outlet
Schutzart	IP67	Degree of protection
Mechanische Lebensdauer	> 100 Steckzyklen/> 100 mating cycles	Mechanical operation
Obere Grenztemperatur	+ 85 °C	Upper temperature
Untere Grenztemperatur	- 40 °C	Lower temperature
Bemessungsspannung	63 V	Rated voltage
Bemessungs-Stoßspannung	1500 V	Rated impulse voltage
Verschmutzungsgrad	3	Pollution degree
Überspannungskategorie	III	Overvoltage categorie
Isolierstoffgruppe	II	Material group
Bemessungsstrom (40 °C)	16 A	Rated current (40 °C)
Durchgangswiderstand	≤ 5 mΩ	Contact resistance
Material Kontakt	CuZn (Messing/brass)	Material of contact
Kontaktoberfläche	Au (Gold/gold)	Contact plating
Material Kontaktkörper	PA	Material of contact body
Material Gehäuse	PA	Material of housing

Kabeldose mit T-Kodierung, Power
Female cable connector with T-coding, Power

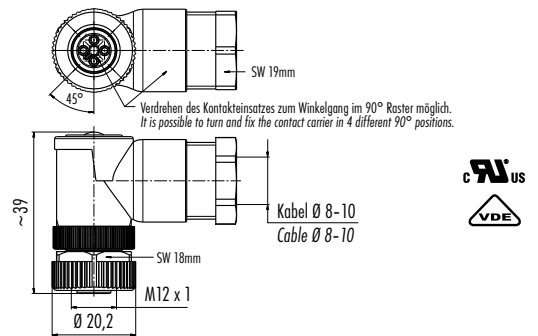
Abbildung / Figure



Maßzeichnung / Drawing



Winkeldose mit T-Kodierung, Power
Female angled connector with T-coding, Power



Bestell-Daten / Order Data

Polzahl Contacts	Kabeldurchlass Cable outlet	Bestell-Nr. Ordering-No.
4	8–10 mm	99 0630 19 04

Polzahl Contacts	Kabeldurchlass Cable outlet	Bestell-Nr. Ordering-No.
4	8–10 mm	99 0630 58 04

Technische Daten / Specifications

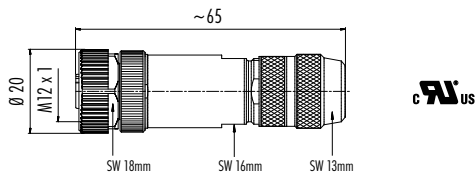
Polzahl	4	Number of contacts
Steckverbinder Verriegelung	schrauben/screw	Connector locking system
Anschlussart	schraubklemm/screw clamp	Termination
Anschlussquerschnitt	max. 1,5 mm ² (max. AWG 16)	Wire gauge
Kabeldurchlass	8–10 mm	Cable outlet
Schutzart	IP67	Degree of protection
Mechanische Lebensdauer	> 100 Steckzyklen/> 100 mating cycles	Mechanical operation
Obere Grenztemperatur	+ 85 °C	Upper temperature
Untere Grenztemperatur	– 40 °C	Lower temperature
Bemessungsspannung	63 V	Rated voltage
Bemessungs-Stoßspannung	1500 V	Rated impulse voltage
Verschmutzungsgrad	3	Pollution degree
Überspannungskategorie	III	Overvoltage categorie
Isolierstoffgruppe	III	Material group
Bemessungsstrom (40°C)	12 A	Rated current (40 °C)
Durchgangswiderstand	≤ 3 mΩ	Contact resistance
Material Kontakt	CuZn (Messing/brass)	Material of contact
Kontaktoberfläche	Au (Gold/gold)	Contact plating
Material Kontaktkörper	PA	Material of contact body
Material Gehäuse	PA	Material of housing

Kabeldose mit T-Kodierung, Power, Irisfeder, schirmbar
 Female cable connector with T-coding, Power, screw clamp connection, iris type spring, shieldable

Abbildung / Figure



Maßzeichnung / Drawing



Bestell-Daten / Order Data

Polzahl Contacts	Kabeldurchlass Cable outlet	Bestell-Nr. Ordering-No.
4	5–8 mm	99 1632 814 04
	8–9 mm	99 1632 812 04

Technische Daten / Specifications

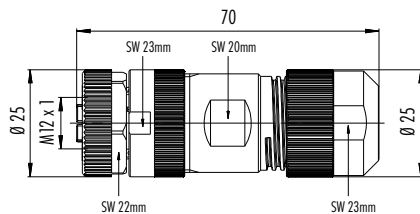
Polzahl	4	Number of contacts
Steckverbinder Verriegelung	schrauben/screw	Connector locking system
Anschlussart	schraubklemm/screw clamp	Termination
Anschlussquerschnitt	max. 1,5 mm ² (max. AWG 16)	Wire gauge
Kabeldurchlass	5–8 mm, 8–9 mm	Cable outlet
Schutzart	IP67	Degree of protection
Mechanische Lebensdauer	> 100 Steckzyklen/> 100 mating cycles	Mechanical operation
Obere Grenztemperatur	+ 85 °C	Upper temperature
Untere Grenztemperatur	– 40 °C	Lower temperature
Bemessungsspannung	63 V	Rated voltage
Bemessungs-Stoßspannung	1500 V	Rated impulse voltage
Verschmutzungsgrad	3	Pollution degree
Überspannungskategorie	III	Overvoltage categorie
Isolierstoffgruppe	III	Material group
Bemessungsstrom (40 °C)	12 A	Rated current (40 °C)
Durchgangswiderstand	≤ 3 mΩ	Contact resistance
Material Kontakt	CuZn (Messing/brass)	Material of contact
Kontaktoberfläche	Au (Gold/gold)	Contact plating
Material Kontaktkörper	PA	Material of contact body
Material Gehäuse	Zink Druckguss vernickelt/zinc diecasting nickel plated	Material of housing

Kabeldose mit L-Kodierung, Schraubklemmanschluss, Power
 Female cable connector with L-coding, screw clamp termination, Power

Abbildung / Figure



Maßzeichnung / Drawing



Bestell-Daten / Order Data

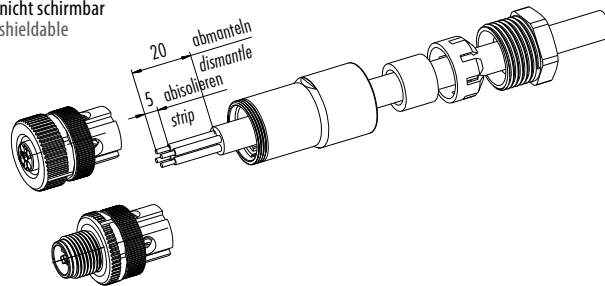
Polzahl Contacts	Kabeldurchlass Cable outlet	Bestell-Nr. Ordering-No.
4+FE	8–13 mm	99 0640 29 05

Technische Daten / Specifications

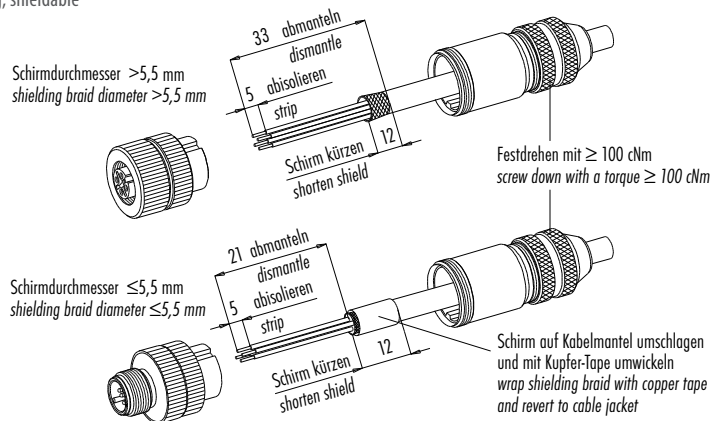
Polzahl	4+FE	Number of contacts
Steckverbinder Verriegelung	schrauben/screw	Connector locking system
Anschlussart	schraubklemm/screw clamp	Termination
Anschlussquerschnitt	max. 1,5 mm ² (max. AWG 16) mit Aderendhülse/with ferrule, max. 2,5 mm ² (max. AWG 14) ohne Aderendhülse/without ferrule	Wire gauge
Kabeldurchlass	8–13 mm	Cable outlet
Schutzart	IP67	Degree of protection
Mechanische Lebensdauer	> 100 Steckzyklen/> 100 mating cycles	Mechanical operation
Obere Grenztemperatur	+ 85 °C	Upper temperature
Untere Grenztemperatur	- 40 °C	Lower temperature
Bemessungsspannung	63 V	Rated voltage
Bemessungs-Stoßspannung	1500 V	Rated impulse voltage
Verschmutzungsgrad	3	Pollution degree
Überspannungskategorie	III	Overvoltage categorie
Isolierstoffgruppe	II	Material group
Bemessungsstrom (40°C)	16 A	Rated current (40 °C)
Durchgangswiderstand	≤ 5 mΩ	Contact resistance
Material Kontakt	CuZn (Messing/brass)	Material of contact
Kontaktoberfläche	Au (Gold/gold)	Contact plating
Material Kontaktkörper	PA	Material of contact body
Material Gehäuse	PA	Material of housing

Montageanleitung
Assembly instruction

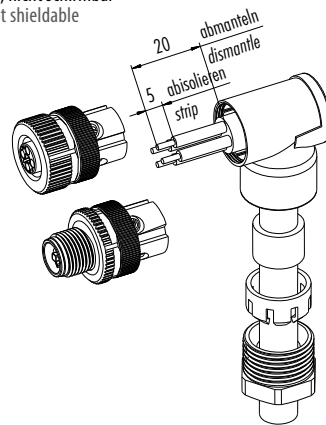
Abisoliermaße Kabelsteckverbinder, Schraubklemmanschluss, nicht schirmbar
Strip measures cable connectors, screw clamp connection, not shieldable



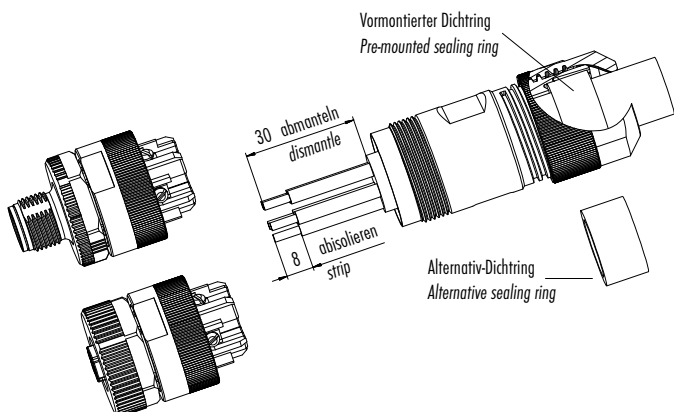
Abisoliermaße Kabelsteckverbinder, Irisfeder, schirmbar
Strip measures cable connectors, iris type spring, shieldable



Abisoliermaße Winkelsteckverbinder, Schraubklemmanschluss, nicht schirmbar
Strip measures angled connectors, screw clamp connection, not shieldable



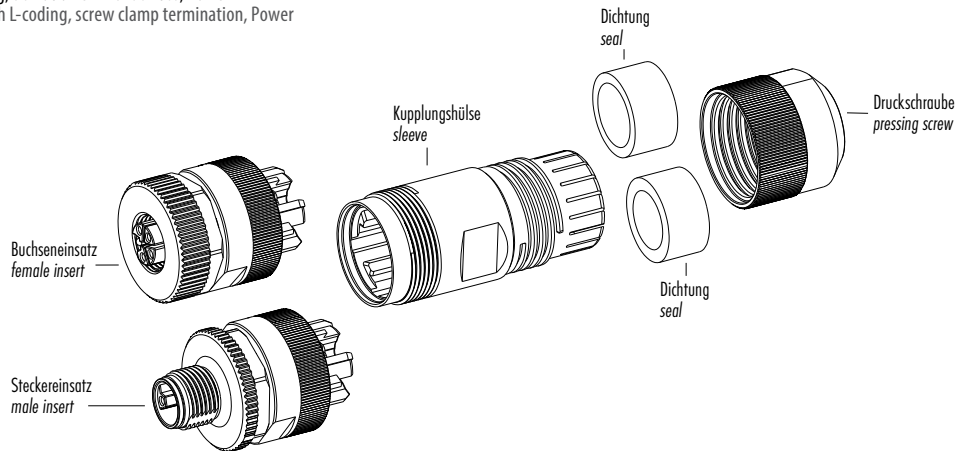
Abisoliermaße Kabelsteckverbinder mit L-Kodierung, Schraubklemmanschluss, Power
Strip measures cable connectors with L-coding, screw clamp termination, Power



1. Klemmschrauben herausdrehen, bis Bohrungen für Litzen völlig frei sind.
 2. Optional:
Bei Kabeldurchmesser über 12 mm den vormontierten Dichtring gegen beigelegten Alternativ-Dichtring tauschen.
 3. Kupplungshülse mit Kabelklemmung auf Kabel schieben.
 4. Kabel abmanteln.
 5. Adern abisolieren und Litzen verdrehen.
 6. Litzen anschrauben.
 7. Kupplungshülse aufschrauben.
 8. Druckschraube andrehen.
1. Clamp out screws until bores for single wires are completely free.
 2. Optional:
Change the the pre-mounted sealing ring against the alternative sealing ring when cable diameter is bigger than 12 mm.
 3. Push sleeve on cable with cable clamp.
 4. Cut off cable coating,
 5. Strip single cores and twist single wires.
 6. Screw single wires.
 7. Screw on sleeve.
 8. Turn on pressing screw.

Einzelteildarstellung
Component part drawing

Kabelsteckverbinder mit L-Kodierung, Schraubklemmanschluss, Power
Strip measures cable connectors with L-coding, screw clamp termination, Power

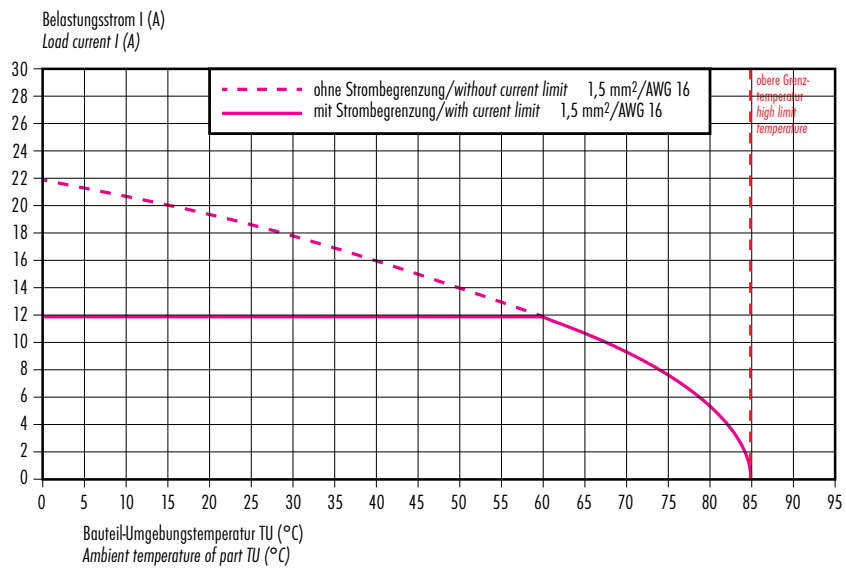


Kennlinie
Rating

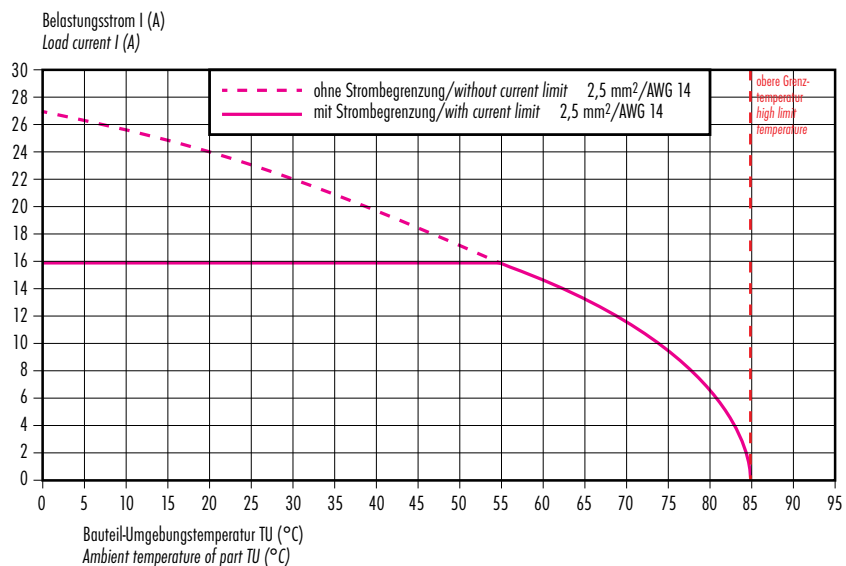
Strombelastbarkeitskurve nach DIN EN 60512 für POWER-Kabelsteckverbinder

Derating curve according to DIN EN 60512 for POWER cable connectors

■ T-Kodierung 4-polig
T-coding 4 pole version



■ L-Kodierung 4+FE-polig
L-coding 4+FE pole version

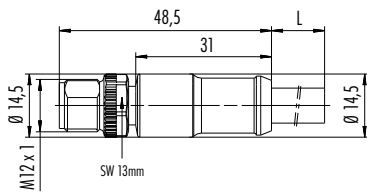


Kabelstecker mit T-Kodierung, zur Spannungsversorgung, umspritzt, PUR
 Male cable connector with T-coding, for power supply, moulded, PUR

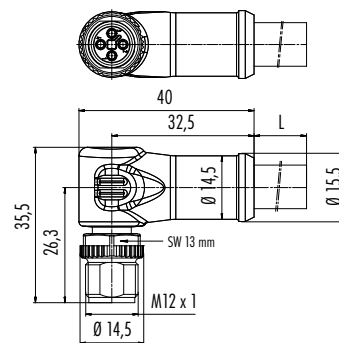
Abbildung / Figure



Maßzeichnung / Drawing



Winkelstecker mit T-Kodierung, zur Spannungsversorgung, umspritzt, PUR
 Male angled connector with T-coding, for power supply, moulded, PUR



Bestell-Daten / Order Data

Polzahl Contacts	Kabelmantel Cable jacket	Kabellänge Cable length	Bestell-Nr. Ordering-No.
4	PUR	2 m	77 0629 0000 50704-0200
	PUR	5 m	77 0629 0000 50704-0500

Polzahl Contacts	Kabelmantel Cable jacket	Kabellänge Cable length	Bestell-Nr. Ordering-No.
4	PUR	2 m	77 0627 0000 50704-0200
		5 m	77 0627 0000 50704-0500

Technische Daten / Specifications

Polzahl	4	Number of contacts
Steckverbinder Verriegelung	Schrauben/screw	Connector locking system
Anschlussart	crimpen, am Kabel angespritzt/crimp, moulded	Termination
Anschlussquerschnitt	1,5 mm ² (AWG 16)	Wire gauge
Kabeldurchlass	—	Cable outlet
Schutzart	IP67	Degree of protection
Mechanische Lebensdauer	> 100 Steckzyklen/> 100 mating cycles	Mechanical operation
Obere Grenztemperatur	+ 85 °C	Upper temperature
Untere Grenztemperatur	- 40 °C	Lower temperature
Bemessungsspannung	63 V	Rated voltage
Bemessungs-Stoßspannung	6000 V	Rated impulse voltage
Verschmutzungsgrad	3	Pollution degree
Überspannungskategorie	III	Overvoltage categorie
Isolierstoffgruppe	III	Material group
Bemessungsstrom (40 °C)	12 A	Rated current (40 °C)
Durchgangswiderstand	≤ 3 mΩ	Contact resistance
Material Kontakt	Stift/pin CuZn (Messing/brass), Buchse/socket CuSn (Bronze/bronze)	Material of contact
Kontaktoberfläche	Au (Gold/gold)	Contact plating
Material Kontaktkörper	PUR	Material of contact body
Material Gehäuse	PUR	Material of housing

Kabeldose mit T-Kodierung, zur Spannungsversorgung, umspritzt, PUR
 Female cable connector with T-coding, for power supply, moulded, PUR

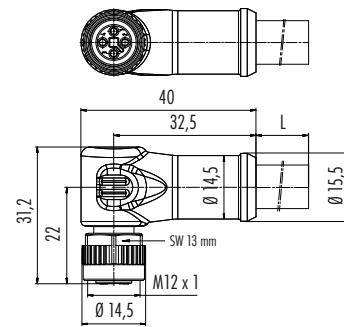
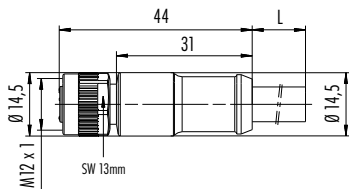
Abbildung / Figure



Winkeldose mit T-Kodierung, zur Spannungsversorgung, umspritzt, PUR
 Female angled connector with T-coding, for power supply, moulded, PUR



Maßzeichnung / Drawing



Bestell-Daten / Order Data

Polzahl Contacts	Kabelmantel Cable jacket	Kabellänge Cable length	Bestell-Nr. Ordering-No.	Polzahl Contacts	Kabelmantel Cable jacket	Kabellänge Cable length	Bestell-Nr. Ordering-No.
4	PUR	2 m	77 0630 0000 50704-0200	4	PUR	2 m	77 0634 0000 50704-0200
	PUR	5 m	77 0630 0000 50704-0500			5 m	77 0634 0000 50704-0500

Technische Daten / Specifications

Polzahl	4	Number of contacts
Steckverbinder Verriegelung	Schrauben/screw	Connector locking system
Anschlussart	crimpen, am Kabel angespritzt/crimp, moulded	Termination
Anschlussquerschnitt	1,5 mm ² (AWG 16)	Wire gauge
Kabeldurchlass	—	Cable outlet
Schutzart	IP67	Degree of protection
Mechanische Lebensdauer	> 100 Steckzyklen/> 100 mating cycles	Mechanical operation
Obere Grenztemperatur	+ 85 °C	Upper temperature
Untere Grenztemperatur	- 40 °C	Lower temperature
Bemessungsspannung	63 V	Rated voltage
Bemessungs-Stoßspannung	6000 V	Rated impulse voltage
Verschmutzungsgrad	3	Pollution degree
Überspannungskategorie	III	Overvoltage categorie
Isolierstoffgruppe	III	Material group
Bemessungsstrom (40°C)	12 A	Rated current (40 °C)
Durchgangswiderstand	≤ 3 mΩ	Contact resistance
Material Kontakt	Stift/pin CuZn (Messing/brass), Buchse/socket CuSn (Bronze/bronze)	Material of contact
Kontaktoberfläche	Au (Gold/gold)	Contact plating
Material Kontaktkörper	PUR	Material of contact body
Material Gehäuse	PUR	Material of housing

Technische Daten
Specifications

Standard Kabel
Standard cable

Polzahl	4	Number of contacts
Querschnitt mm ² ¹⁾	4 x 1,5 mm ² (AWG 16)	Wire gauge mm ² ¹⁾
Material Mantel	PUR schwarz/black	Material jacket
Isolation Litze	TPM	Insulation wire
Litzenaufbau (mm)	82 x 0,15	Design of wire (mm)
Kabelmantel (mm)	8	Cable jacket (mm)
Leiterwiderstand	57 Ω/km (20 °C)	Resistance of wire
Temperaturbereich (Kabel bewegt)	PUR: - 20 °C /+ 80 °C	Temperature range (cable in move)
Temperaturbereich (Kabel fest)	PUR: - 50 °C /+ 80 °C	Temperature range (cable not in move)
Biegeradius (Kabel bewegt)	min. 10 x D	Bending radius (cable in move)
Biegeradius (Kabel fest)	min. 7,5 x D	Bending radius (cable not in move)
Biegezyklen (bei 10 x D)	5 Mio.	Bending cycles (at 10 x D)
Zulässige Beschleunigung	5 m/s ²	Permitted acceleration
Verfahrweg horizontal 5 m/s ²	5 m	Traverse path horizontal 5 m/s ²
Verfahrweg vertikal 5 m/s ²	2 m	Traverse path vertical 5 m/s ²
Verfahrgeschwindigkeit	Bei 5 m horizontalem Weg bis 200 m/min./At 5 m horizontal traverse up to 200 m/min.	Traverse speed
Bemerkung	In der Schleppkette oder bei mechanischer Beanspruchung +60 °C./In chain flex application or when stressed mechanically +60 °C.	Remark
Zulassung	UL/CSA	Approval
UL-Style	PUR: AWM 20234	UL-style

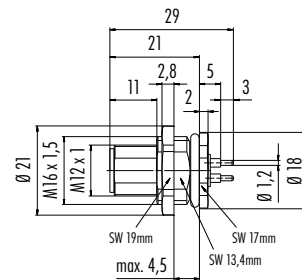
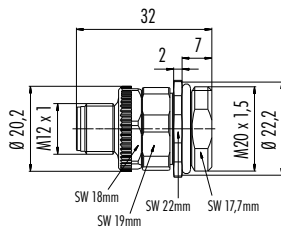
Flanschstecker mit T-Kodierung, Schraubklemmanschluss, Metallgehäuse
Male panel mount connector with T-coding, screw clamp connection, metal housing

Flanschstecker mit T-Kodierung, von vorn verschraubbar, tauchlöten, Metallgehäuse
Male panel mount connector with T-coding, front fastened, dip solder, metal housing

Abbildung / Figure



Maßzeichnung / Drawing



Bestell-Daten / Order Data

Polzahl Contacts	Befestigungsgewinde Fixing thread	Bestell-Nr. Ordering-No.
4	M20 x 1,5	99 0633 500 04

Polzahl Contacts	Befestigungsgewinde Fixing thread	Bestell-Nr. Ordering-No.
4	M16 x 1,5	09 0631 90 04

Technische Daten / Specifications

Polzahl	4	Number of contacts
Steckverbinder Verriegelung	Schrauben/screw	Connector locking system
Anschlussart	Schraubklemm, tauchlöten/screw clamp, dip solder	Termination
Anschlussquerschnitt	max. 1,5 mm ² (max. AWG 16)	Wire gauge
Kabeldurchlass	—	Cable outlet
Schutzart	IP67	Degree of protection
Mechanische Lebensdauer	> 100 Steckzyklen/> 100 mating cycles	Mechanical operation
Obere Grenztemperatur	+ 85 °C	Upper temperature
Untere Grenztemperatur	- 40 °C	Lower temperature
Bemessungsspannung	63 V	Rated voltage
Bemessungs-Stoßspannung	1500 V	Rated impulse voltage
Verschmutzungsgrad	3	Pollution degree
Überspannungskategorie	III	Overvoltage categorie
Isolierstoffgruppe	III	Material group
Bemessungsstrom (40°C)	12 A	Rated current (40 °C)
Durchgangswiderstand	≤ 3 mΩ	Contact resistance
Material Kontakt	CuZn (Messing/brass)	Material of contact
Kontaktoberfläche	Au (Gold/gold)	Contact plating
Material Kontaktkörper	PA	Material of contact body
Material Gehäuse	Zink Druckguss vernickelt/zinc diecasting nickel plated, CuZn (Messing vernickelt/brass nickel plated)	Material of housing

Flanschstecker mit Litzen, T-Kodierung, Kunststoffgehäuse
Male panel mount connector with single wires, T-Coding, plastic housing

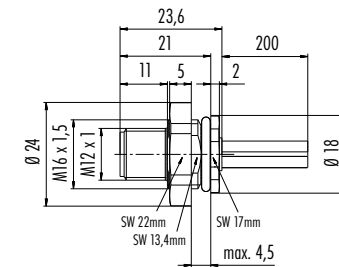
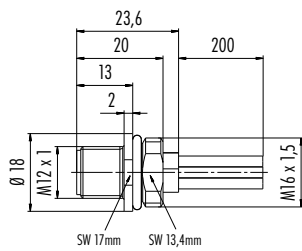
Abbildung / Figure



Flanschstecker, von vorn verschraubbar, mit Litzen, T-Kodierung, Kunststoffgehäuse
Male panel mount connector, front fastened, with single wires, T-Coding, plastic housing



Maßzeichnung / Drawing



Bestell-Daten / Order Data

Polzahl Contacts	Befestigungsgewinde Fixing thread	Bestell-Nr. Ordering-No.
4	M16 x 1,5	09 0631 300 04

Polzahl Contacts	Befestigungsgewinde Fixing thread	Bestell-Nr. Ordering-No.
4	M16 x 1,5	09 0631 320 04

Technische Daten / Specifications

Polzahl	4	Number of contacts
Steckverbinder Verriegelung	Schrauben/screw	Connector locking system
Anschlussart	Litzen/single wires	Termination
Anschlussquerschnitt	1,5 mm ² (AWG 16)	Wire gauge
Kabeldurchlass	—	Cable outlet
Schutzart	IP67	Degree of protection
Mechanische Lebensdauer	> 100 Steckzyklen/> 100 mating cycles	Mechanical operation
Obere Grenztemperatur	+ 85 °C	Upper temperature
Untere Grenztemperatur	- 40 °C	Lower temperature
Bemessungsspannung	63 V	Rated voltage
Bemessungs-Stoßspannung	1500 V	Rated impulse voltage
Verschmutzungsgrad	3	Pollution degree
Überspannungskategorie	III	Overvoltage categorie
Isolierstoffgruppe	III	Material group
Bemessungsstrom (40 °C)	12 A	Rated current (40 °C)
Durchgangswiderstand	≤ 3 mΩ	Contact resistance
Material Kontakt	CuZn (Messing/brass)	Material of contact
Kontaktoberfläche	Au (Gold/gold)	Contact plating
Material Kontaktkörper	PA	Material of contact body
Material Gehäuse	PA	Material of housing

Flanschstecker mit T-Kodierung, mit Litzen, Metallgehäuse
 Male panel mount connector with T-coding, with single wires, metal housing

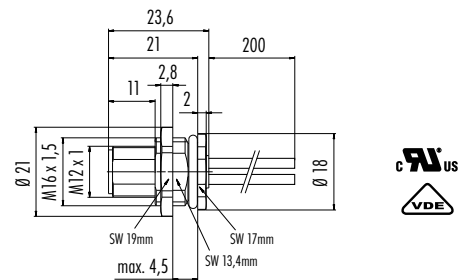
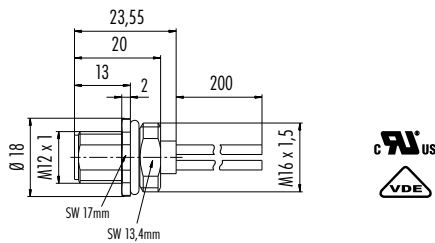
Abbildung / Figure



Flanschstecker mit T-Kodierung, von vorn verschraubbar, mit Litzen, Metallgehäuse
 Male panel mount connector with T-coding, front fastened, with single wires, metal housing



Maßzeichnung / Drawing



Bestell-Daten / Order Data

Polzahl Contacts	Befestigungsgewinde Fixing thread	Bestell-Nr. Ordering-No.
4	M16 x 1,5	09 0631 700 04

Polzahl Contacts	Befestigungsgewinde Fixing thread	Bestell-Nr. Ordering-No.
4	M16 x 1,5	09 0631 120 04

Technische Daten / Specifications

Polzahl	4	Number of contacts
Steckverbinder Verriegelung	Schrauben/screw	Connector locking system
Anschlussart	Litzen/single wires	Termination
Anschlussquerschnitt	1,5 mm ² (AWG 16)	Wire gauge
Kabeldurchlass	—	Cable outlet
Schutzart	IP67	Degree of protection
Mechanische Lebensdauer	> 100 Steckzyklen/> 100 mating cycles	Mechanical operation
Obere Grenztemperatur	+ 85 °C	Upper temperature
Untere Grenztemperatur	- 40 °C	Lower temperature
Bemessungsspannung	63 V	Rated voltage
Bemessungs-Stoßspannung	1500 V	Rated impulse voltage
Verschmutzungsgrad	3	Pollution degree
Überspannungskategorie	III	Overvoltage categorie
Isolierstoffgruppe	III	Material group
Bemessungsstrom (40°C)	12 A	Rated current (40 °C)
Durchgangswiderstand	≤ 3 mΩ	Contact resistance
Material Kontakt	CuZn (Messing/brass)	Material of contact
Kontaktfläche	Au (Gold/gold)	Contact plating
Material Kontaktkörper	PA	Material of contact body
Material Gehäuse	Zink Druckguss vernickelt/zinc diecasting nickel plated	Material of housing

Flanschstecker mit T-Kodierung, mit Litzen, Metallgehäuse
Male panel mount connector with T-coding, with single wires, metal housing

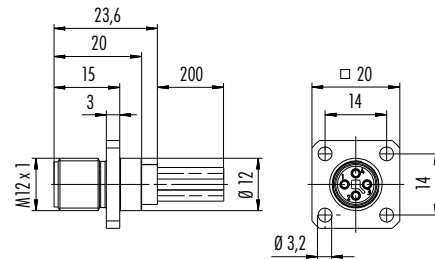
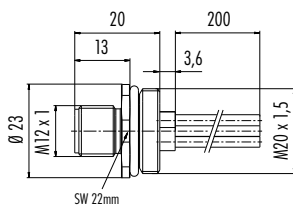
Abbildung / Figure



Flanschstecker mit T-Kodierung, PVierteckflansch, mit Litzen, Metallgehäuse
Male panel mount connector with T-coding, rectangular flange, with single wires, metal housing



Maßzeichnung / Drawing



Bestell-Daten / Order Data

Polzahl Contacts	Befestigungsgewinde Fixing thread	Bestell-Nr. Ordering-No.
4	M20 x 1,5	09 0631 642 04

Polzahl Contacts	Bestell-Nr. Ordering-No.
4	09 0631 070 04

Technische Daten / Specifications

Polzahl	4	Number of contacts
Steckverbinder Verriegelung	schrauben/screw	Connector locking system
Anschlussart	Litzen/single wires	Termination
Anschlussquerschnitt	1,5 mm ² (AWG 16)	Wire gauge
Kabeldurchlass	—	Cable outlet
Schutzart	IP40 ohne Dichtung/without sealing, IP67 mit Dichtung siehe Zubehör/with sealing see accessories	Degree of protection
Mechanische Lebensdauer	> 100 Steckzyklen/> 100 mating cycles	Mechanical operation
Obere Grenztemperatur	+ 85 °C	Upper temperature
Untere Grenztemperatur	- 40 °C	Lower temperature
Bemessungsspannung	63 V	Rated voltage
Bemessungs-Stoßspannung	1500 V	Rated impulse voltage
Verschmutzungsgrad	3	Pollution degree
Überspannungskategorie	III	Overvoltage categorie
Isolierstoffgruppe	III	Material group
Bemessungsstrom (40°C)	12 A	Rated current (40 °C)
Durchgangswiderstand	≤ 3 mΩ	Contact resistance
Material Kontakt	CuZn (Messing/brass)	Material of contact
Kontaktoberfläche	Au (Gold/gold)	Contact plating
Material Kontaktkörper	PA	Material of contact body
Material Gehäuse	CuZn (Messing vernickelt/brass nickel plated)	Material of housing

Flanschdose mit T-Kodierung, Schraubklemmanschluss, Metallgehäuse
 Female panel mount connector with T-coding, screw clamp connection, metal housing

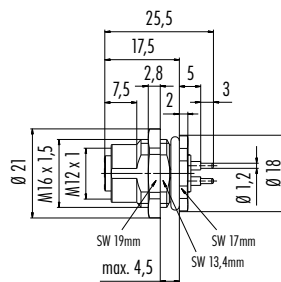
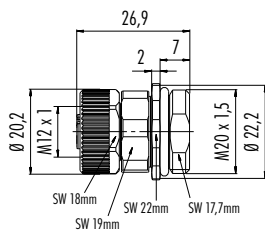
Abbildung / Figure



Flanschdose mit T-Kodierung, von vorn verschraubbar, tauchlöten, Metallgehäuse
 Female panel mount connector with T-coding, front fastened, dip solder, metal housing



Maßzeichnung / Drawing



Bestell-Daten / Order Data

Polzahl Contacts	Befestigungsgewinde Fixing thread	Bestell-Nr. Ordering-No.
4	M20 x 1,5	99 0634 500 04

Polzahl Contacts	Befestigungsgewinde Fixing thread	Bestell-Nr. Ordering-No.
4	M16 x 1,5	09 0632 90 04

Technische Daten / Specifications

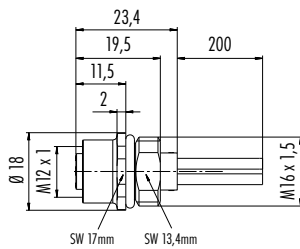
Polzahl	4	Number of contacts
Steckverbinder Verriegelung	Schrauben/screw	Connector locking system
Anschlussart	Schraubklemm, tauchlöten/screw clamp, dip solder	Termination
Anschlussquerschnitt	max. 1,5 mm ² (max. AWG 16)	Wire gauge
Kabeldurchlass	—	Cable outlet
Schutzart	IP67	Degree of protection
Mechanische Lebensdauer	> 100 Steckzyklen/> 100 mating cycles	Mechanical operation
Obere Grenztemperatur	+ 85 °C	Upper temperature
Untere Grenztemperatur	- 40 °C	Lower temperature
Bemessungsspannung	63 V	Rated voltage
Bemessungs-Stoßspannung	1500 V	Rated impulse voltage
Verschmutzungsgrad	3	Pollution degree
Überspannungskategorie	III	Overvoltage categorie
Isolierstoffgruppe	III	Material group
Bemessungsstrom (40°C)	12 A	Rated current (40 °C)
Durchgangswiderstand	≤ 3 mΩ	Contact resistance
Material Kontakt	CuZn (Messing/brass), CuSn (Bronze/bronze)	Material of contact
Kontaktoberfläche	Au (Gold/gold)	Contact plating
Material Kontaktkörper	PA	Material of contact body
Material Gehäuse	Zink Druckguss vernickelt/zinc diecasting nickel plated, CuZn (Messing vernickelt/brass nickel plated)	Material of housing

Flanschdose mit Litzen, T-Kodierung, Kunststoffgehäuse
Female panel mount connector with single wires, T-Coding, plastic housing

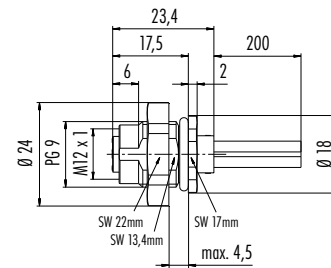
Abbildung / Figure



Maßzeichnung / Drawing



Flanschdose, von vorn verschraubbar, mit Litzen, T-Kodierung, Kunststoffgehäuse
Female panel mount connector, front fastened, with single wires, T-Coding, plastic housing



Bestell-Daten / Order Data

Polzahl Contacts	Befestigungsgewinde Fixing thread	Bestell-Nr. Ordering-No.
4	M16 x 1,5	09 0632 300 04

Polzahl Contacts	Befestigungsgewinde Fixing thread	Bestell-Nr. Ordering-No.
4	M16 x 1,5	09 0632 321 04

Technische Daten / Specifications

Polzahl	4	Number of contacts
Steckverbinder Verriegelung	schrauben/screw	Connector locking system
Anschlussart	Litzen/single wires	Termination
Anschlussquerschnitt	1,5 mm ² (AWG 16)	Wire gauge
Kabeldurchlass	—	Cable outlet
Schutzart	IP67	Degree of protection
Mechanische Lebensdauer	> 100 Steckzyklen/> 100 mating cycles	Mechanical operation
Obere Grenztemperatur	+ 85 °C	Upper temperature
Untere Grenztemperatur	- 40 °C	Lower temperature
Bemessungsspannung	63 V	Rated voltage
Bemessungs-Stoßspannung	1500 V	Rated impulse voltage
Verschmutzungsgrad	3	Pollution degree
Überspannungskategorie	III	Overvoltage categorie
Isolierstoffgruppe	III	Material group
Bemessungsstrom (40 °C)	12 A	Rated current (40 °C)
Durchgangswiderstand	≤ 3 mΩ	Contact resistance
Material Kontakt	CuSn (Bronze/bronze)	Material of contact
Kontaktoberfläche	Au (Gold/gold)	Contact plating
Material Kontaktkörper	PA	Material of contact body
Material Gehäuse	PA	Material of housing

Flanschdose mit T-Kodierung, mit Litzen, Metallgehäuse
 Female panel mount connector with T-coding, with single wires, metal housing

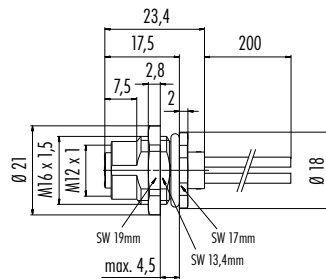
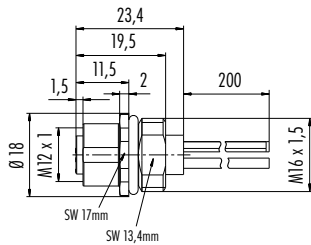
Abbildung / Figure



Flanschdose mit T-Kodierung, von vorn verschraubbar, mit Litzen, Metallgehäuse
 Female panel mount connector with T-coding, front fastened, with single wires, metal housing



Maßzeichnung / Drawing



Bestell-Daten / Order Data

Polzahl Contacts	Befestigungsgewinde Fixing thread	Bestell-Nr. Ordering-No.
4	M16 x 1,5	09 0632 700 04

Polzahl Contacts	Befestigungsgewinde Fixing thread	Bestell-Nr. Ordering-No.
4	M16 x 1,5	09 0632 120 04

Technische Daten / Specifications

Polzahl	4	Number of contacts
Steckverbinder Verriegelung	Schrauben/screw	Connector locking system
Anschlussart	Litzen/single wires	Termination
Anschlussquerschnitt	1,5 mm ² (AWG 16)	Wire gauge
Kabeldurchlass	—	Cable outlet
Schutzart	IP67	Degree of protection
Mechanische Lebensdauer	> 100 Steckzyklen/> 100 mating cycles	Mechanical operation
Obere Grenztemperatur	+ 85 °C	Upper temperature
Untere Grenztemperatur	- 40 °C	Lower temperature
Bemessungsspannung	63 V	Rated voltage
Bemessungs-Stoßspannung	1500 V	Rated impulse voltage
Verschmutzungsgrad	3	Pollution degree
Überspannungskategorie	III	Overvoltage categorie
Isolierstoffgruppe	III	Material group
Bemessungsstrom (40°C)	12 A	Rated current (40 °C)
Durchgangswiderstand	≤ 3 mΩ	Contact resistance
Material Kontakt	CuSn (Bronze/bronze)	Material of contact
Kontaktoberfläche	Au (Gold/gold)	Contact plating
Material Kontaktkörper	PA	Material of contact body
Material Gehäuse	Zink Druckguss vernickelt/zinc diecasting nickel plated	Material of housing

Flanschdose mit T-Kodierung, mit Litzen, Metallgehäuse
 Female panel mount connector with T-coding, with single wires, metal housing

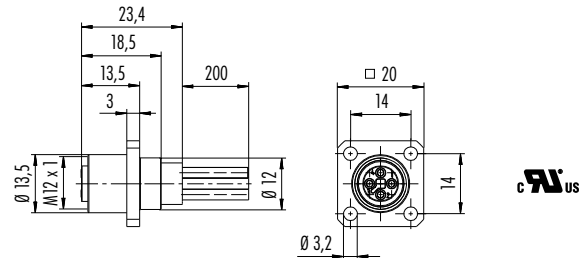
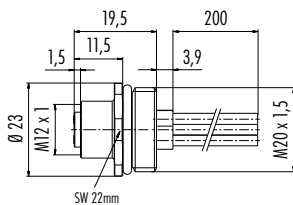
Abbildung / Figure



Flanschdose mit T-Kodierung, Viereckflansch, mit Litzen, Metallgehäuse
 Female panel mount connector with T-coding, rectangular flange, with single wires, metal housing



Maßzeichnung / Drawing



Bestell-Daten / Order Data

Polzahl Contacts	Befestigungsgewinde Fixing thread	Bestell-Nr. Ordering-No.
4	M20 x 1,5	09 0632 642 04

Polzahl Contacts	Bestell-Nr. Ordering-No.
4	09 0632 070 04

Technische Daten / Specifications

Polzahl	4	Number of contacts
Steckverbinder Verriegelung	schrauben/screw	Connector locking system
Anschlussart	Litzen/single wires	Termination
Anschlussquerschnitt	1,5 mm ² (AWG 16)	Wire gauge
Kabeldurchlass	—	Cable outlet
Schutzart	IP40 ohne Dichtung/without sealing, IP67 mit Dichtung siehe Zubehör/with sealing see accessories	Degree of protection
Mechanische Lebensdauer	> 100 Steckzyklen/> 100 mating cycles	Mechanical operation
Obere Grenztemperatur	+ 85 °C	Upper temperature
Untere Grenztemperatur	- 40 °C	Lower temperature
Bemessungsspannung	63 V	Rated voltage
Bemessungs-Stoßspannung	1500 V	Rated impulse voltage
Verschmutzungsgrad	3	Pollution degree
Überspannungskategorie	III	Overvoltage categorie
Isolierstoffgruppe	III	Material group
Bemessungsstrom (40°C)	12 A	Rated current (40 °C)
Durchgangswiderstand	≤ 3 mΩ	Contact resistance
Material Kontakt	CuSn (Bronze/bronze)	Material of contact
Kontaktoberfläche	Au (Gold/gold)	Contact plating
Material Kontaktkörper	PA	Material of contact body
Material Gehäuse	CuZn (Messing vernickelt/brass nickel plated)	Material of housing

Flanschstecker mit L-Kodierung, mit Litzen, Metallgehäuse, Power
 Male panel mount connector with L-coding, with single wires, metal housing, Power

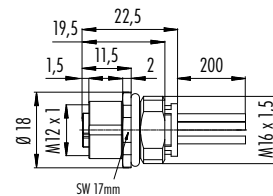
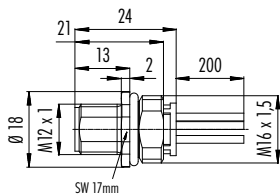
Abbildung / Figure



Flanschdose mit L-Kodierung, mit Litzen, Metallgehäuse, Power
 Female panel mount connector with L-coding, with single wires, metal housing, Power



Maßzeichnung / Drawing



Bestell-Daten / Order Data

Polzahl Contacts	Befestigungsgewinde Fixing thread	Bestell-Nr. Ordering-No.
4+FE	M16 x 1,5	09 0641 700 05

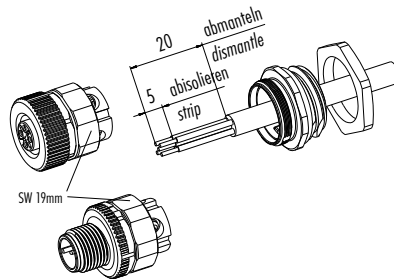
Polzahl Contacts	Befestigungsgewinde Fixing thread	Bestell-Nr. Ordering-No.
4+FE	M16 x 1,5	09 0642 700 05

Technische Daten / Specifications

Polzahl	4+FE	Number of contacts
Steckverbinder Verriegelung	Schrauben/screw	Connector locking system
Anschlussart	Litzen/single wires	Termination
Anschlussquerschnitt	1,5 mm ² (AWG 16) mit Aderendhülse/with ferrule, 2,5 mm ² (AWG 14) ohne Aderendhülse/without ferrule	Wire gauge
Kabeldurchlass	—	Cable outlet
Schutzart	IP68	Degree of protection
Mechanische Lebensdauer	> 100 Steckzyklen/> 100 mating cycles	Mechanical operation
Obere Grenztemperatur	+ 85 °C	Upper temperature
Untere Grenztemperatur	- 40 °C	Lower temperature
Bemessungsspannung	63 V	Rated voltage
Bemessungs-Stoßspannung	1500 V	Rated impulse voltage
Verschmutzungsgrad	3	Pollution degree
Überspannungskategorie	III	Overvoltage categorie
Isolierstoffgruppe	II	Material group
Bemessungsstrom (40°C)	16 A	Rated current (40 °C)
Durchgangswiderstand	≤ 5 mΩ	Contact resistance
Material Kontakt	Stift/pin CuZn (Messing/brass), Buchse/socket CuSn (Bronze/bronze)	Material of contact
Kontaktoberfläche	Au (Gold/gold)	Contact plating
Material Kontaktkörper	PA	Material of contact body
Material Gehäuse	Zink Druckguss vernickelt/zinc diecasting nickel plated	Material of housing

Montageanleitung
Assembly instruction

Abisoliermaße Fanschsteckverbinder, Schraubklemmanschluss, nicht schirmbar
Strip measures panel mount connectors, screw clamp connection, not shieldable



Litzenquerschnitt
Wire cross section
max. 1,5 mm² 4-polig/contacts

Kontakteinsatz
Contact insert
4 x 90° verdrehbar/adjustable

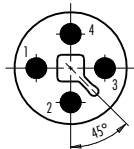
Anzugsdrehmoment
Tightening torque
SW 19 Mutter/nut = 5 Nm M18 x 0,75
M20 x 1,5 = 5 Nm

Polbilder
Contact arrangements

Stifteinsatz (Steckseite)
Male insert (mating side)

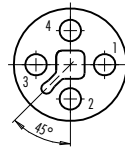
Buchseinsatz (Steckseite)
Female insert (mating side)

4 pol
4 contacts



	X	Y
1	-2,55	0,00
2	0,00	-2,55
3	2,55	0,00
4	0,00	2,55

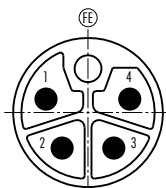
- 1 braun/brown
- 2 weiß/white
- 3 blau/blue
- 4 schwarz/black



	X	Y
1	2,55	0,00
2	0,00	-2,55
3	-2,55	0,00
4	0,00	2,55

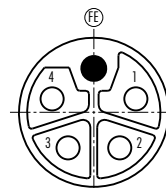
- 1 braun/brown
- 2 weiß/white
- 3 blau/blue
- 4 schwarz/black

4+FE pol L-Kodierung
4+FE contacts L-Coding



	X	Y
1	-2,80	0,91
2	-1,73	-2,38
3	1,73	-2,38
4	2,80	0,91
FE	0,00	2,94

- 1 braun/brown
- 2 weiß/white
- 3 blau/blue
- 4 schwarz/black
- FE grau/grey



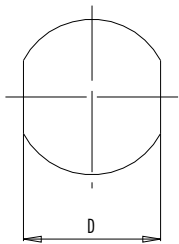
	X	Y
1	2,80	0,91
2	1,73	-2,38
3	-1,73	-2,38
4	-2,80	0,91
FE	0,00	2,94

- 1 braun/brown
- 2 weiß/white
- 3 blau/blue
- 4 schwarz/black
- FE grau/grey

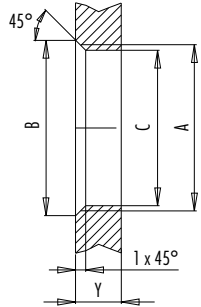
Montageausschnitt
Panel cut out

Flanschsteckverbinder
Panel mount connectors

Mit Fläche als Verdrehschutz
With flats as anti-rotation device



Mit Durchgangsbohrung
With bore hole



Einbaurichtung: O-Ring sitzt an Fase.
Installation direction: o-ring sits on chamfer.

Gewinde/thread A	B (mm)	C (mm)	D (mm)
M16 x 1,5	17,0	16,1	13,5
M20 x 1,5	21,0	20,1	—

Anzugsrehmoment/Tightening moment

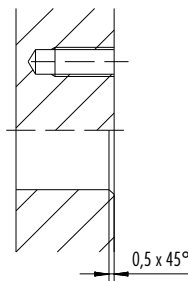
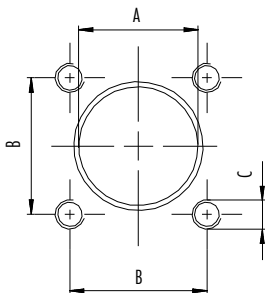
Metallgehäuse/Metal housing 6,25 Nm

Kunststoffgehäuse, Schraubklemmanschluss
Plastic housing, screw clamp connection 2,00 Nm

Kunststoffgehäuse/Plastic housing 1,25 Nm

Ausführung/version	Gehäusewandstärke/Thickness of wall Y (mm)	
	min (mm)	max (mm)
Hinterwandmontage/fastened from back side	2	3,5
von vorne verschraubbar/front fastened	2	4,5
Schraubklemmanschluss/screw clamp	2	3,5

Flanschsteckverbinder Vierkantflansch
Panel mount connectors square flange



Gehäuse/housing	A (mm)	B (mm)	C (mm)
Metall/metal	12,2	14,0	M3 (4x)

Voraussetzungen für Schutzart IP67:

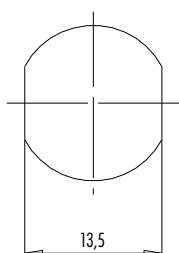
1. Metallgehäuse: Verwendung von Dichtung, Best.-Nr. 16 0959 000
2. Gewinde M3 (4x) als Gewindefacklöcher oder Schraubenköpfe abgedichtet

Requirements for Degree of protection IP67:

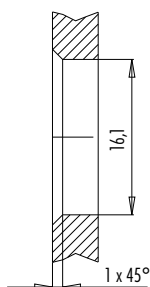
1. Metal housing: Use of sealing, Ordering-No. 16 0959 000
2. M3 thread (4x) sealed as a threaded blind holes or screw heads

Flanschsteckverbinder L-Kodierung
Panel mount connectors L-Coding

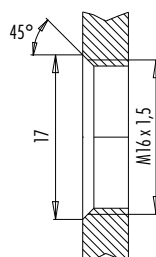
Mit Fläche als Verdrehschutz
With flats as anti-rotation device



Mit Durchgangsbohrung
With bore hole



Mit Gewinde, einschraubbar
With thread to screw in



alternativ/alternativ

Datenübertragung & Spannungsversorgung

Data Transmission & Power Supply



M12 Automatisierungstechnik US-Kodierung

M12 Automation Technology US-Coding

Kabelsteckverbinder

- Schraubverriegelung nach DIN EN 61076-2-101
- Schutzart IP67/IP68 ¹⁾
- Am Kabel angespritzte Ausführungen
- Konfektionierbar
- Schraubklemmanschluss
- Winkelsteckverbinder in 4 Positionen einstellbar

Cable Connectors

- Screw locking according to DIN EN 61076-2-101
- Degree of protection IP67/IP68 ¹⁾
- Moulded versions
- Cable assembly possible
- Screw clamp connection
- Angled connector adjustable in 4 positions

¹⁾Erläuterung der Schutzarten siehe technische Informationen./ ¹⁾Explanation of protection standards see technical information.

Kabelstecker M12 x 1
Male cable connector M12 x 1

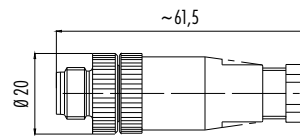
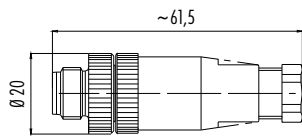
Abbildung / Figure



Kabelstecker 1/2" UNF
Male cable connector 1/2" UNF



Maßzeichnung / Drawing



Bestell-Daten / Order Data

Polzahl Contacts	Kabeldurchlass Cable outlet	Bestell-Nr. Ordering-No.
2+PE	4–6 mm	99 2529 14 03

Polzahl Contacts	Kabeldurchlass Cable outlet	Bestell-Nr. Ordering-No.
2+PE	4–6 mm	99 2429 14 03
	6–8 mm	99 2429 12 03

Technische Daten / Specifications

Polzahl	2+PE	Number of contacts
Steckverbinder Verriegelung	schrauben/screw M12 x 1, 1/2" UNF	Connector locking system
Anschlussart	schrauben/screw	Termination
Anschlussquerschnitt	max. 0,75 mm ² (max. AWG 18)	Wire gauge
Kabeldurchlass	4–6 mm, 6–8 mm	Cable outlet
Schutzart	IP67	Degree of protection
Mechanische Lebensdauer	> 50 Steckzyklen/> 50 mating cycles	Mechanical operation
Obere Grenztemperatur	+ 85 °C	Upper temperature
Untere Grenztemperatur	– 25 °C	Lower temperature
Bemessungsspannung	250 V	Rated voltage
Bemessungs-Stoßspannung	2500 V	Rated impulse voltage
Verschmutzungsgrad	3	Pollution degree
Überspannungskategorie	II	Overvoltage categorie
Isolierstoffgruppe	II	Material group
Bemessungsstrom (40 °C)	4 A	Rated current (40 °C)
Durchgangswiderstand	≤ 8 mΩ	Contact resistance
Material Kontakt	CuZn (Messing/brass)	Material of contact
Kontaktoberfläche	CuSnZn (Optalloy/optalloy)	Contact plating
Material Kontaktkörper	PA	Material of contact body
Material Gehäuse	PA	Material of housing

Winkelstecker M12 x 1
Male angled connector M12 x 1

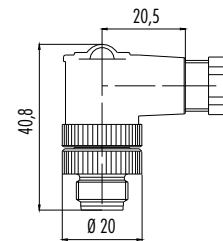
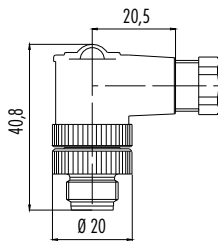
Abbildung / Figure



Winkelstecker 1/2" UNF
Male angled connector 1/2" UNF



Maßzeichnung / Drawing



Bestell-Daten / Order Data

Polzahl Contacts	Kabeldurchlass Cable outlet	Bestell-Nr. Ordering-No.
2+PE	4–6 mm	99 2529 24 03

Polzahl Contacts	Kabeldurchlass Cable outlet	Bestell-Nr. Ordering-No.
2+PE	4–6 mm	99 2429 24 03
	6–8 mm	99 2429 52 03

Technische Daten / Specifications

Polzahl	2+PE	Number of contacts
Steckverbinder Verriegelung	schrauben/screw M12 x 1, 1/2" UNF	Connector locking system
Anschlussart	schrauben/screw	Termination
Anschlussquerschnitt	max. 0,75 mm ² (max. AWG 18)	Wire gauge
Kabeldurchlass	4–6 mm, 6–8 mm	Cable outlet
Schutzart	IP67	Degree of protection
Mechanische Lebensdauer	> 50 Steckzyklen/> 50 mating cycles	Mechanical operation
Obere Grenztemperatur	+ 85 °C	Upper temperature
Untere Grenztemperatur	– 25 °C	Lower temperature
Bemessungsspannung	250 V	Rated voltage
Bemessungs-Stoßspannung	2500 V	Rated impulse voltage
Verschmutzungsgrad	3	Pollution degree
Überspannungskategorie	II	Overvoltage categorie
Isolierstoffgruppe	II	Material group
Bemessungsstrom (40°C)	4 A	Rated current (40 °C)
Durchgangswiderstand	≤ 8 mΩ	Contact resistance
Material Kontakt	CuZn (Messing/brass)	Material of contact
Kontaktoberfläche	CuSnZn (Optalloy/optalloy)	Contact plating
Material Kontaktkörper	PA	Material of contact body
Material Gehäuse	PA	Material of housing

Kabeldose M12 x 1
Female cable connector M12 x 1

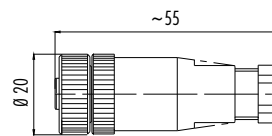
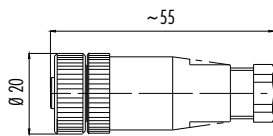
Abbildung / Figure



Kabeldose 1/2" UNF
Female cable connector 1/2" UNF



Maßzeichnung / Drawing



Bestell-Daten / Order Data

Polzahl Contacts	Kabeldurchlass Cable outlet	Bestell-Nr. Ordering-No.
2+PE	4–6 mm	99 2530 14 03

Polzahl Contacts	Kabeldurchlass Cable outlet	Bestell-Nr. Ordering-No.
2+PE	4–6 mm	99 2430 14 03
	6–8 mm	99 2430 12 03

Technische Daten / Specifications

Polzahl	2+PE	Number of contacts
Steckverbinder Verriegelung	schrauben/screw M12 x 1, 1/2" UNF	Connector locking system
Anschlussart	schrauben/screw	Termination
Anschlussquerschnitt	max. 0,75 mm ² (max. AWG 18)	Wire gauge
Kabeldurchlass	4–6 mm, 6–8 mm	Cable outlet
Schutzart	IP67	Degree of protection
Mechanische Lebensdauer	> 50 Steckzyklen/> 50 mating cycles	Mechanical operation
Obere Grenztemperatur	+ 85 °C	Upper temperature
Untere Grenztemperatur	– 25 °C	Lower temperature
Bemessungsspannung	250 V	Rated voltage
Bemessungs-Stoßspannung	2500 V	Rated impulse voltage
Verschmutzungsgrad	3	Pollution degree
Überspannungskategorie	II	Overvoltage categorie
Isolierstoffgruppe	II	Material group
Bemessungsstrom (40 °C)	4 A	Rated current (40 °C)
Durchgangswiderstand	≤ 8 mΩ	Contact resistance
Material Kontakt	CuSn (Bronze/bronze)	Material of contact
Kontaktoberfläche	CuSnZn (Optalloy/optalloy)	Contact plating
Material Kontaktkörper	PA	Material of contact body
Material Gehäuse	PA	Material of housing

Winkeldose M12 x 1
Female angled connector M12 x 1

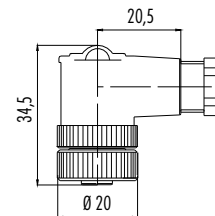
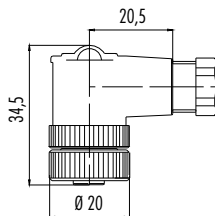
Abbildung / Figure



Winkeldose 1/2" UNF
Female angled connector 1/2" UNF



Maßzeichnung / Drawing



Bestell-Daten / Order Data

Polzahl Contacts	Kabeldurchlass Cable outlet	Bestell-Nr. Ordering-No.
2+PE	4–6 mm	99 2530 24 03

Polzahl Contacts	Kabeldurchlass Cable outlet	Bestell-Nr. Ordering-No.
2+PE	4–6 mm	99 2430 24 03
	6–8 mm	99 2430 52 03

Technische Daten / Specifications

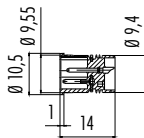
Polzahl	2+PE	Number of contacts
Steckverbinder Verriegelung	schrauben/screw M12 x 1, 1/2" UNF	Connector locking system
Anschlussart	schrauben/screw	Termination
Anschlussquerschnitt	max. 0,75 mm ² (max. AWG 18)	Wire gauge
Kabeldurchlass	4–6 mm, 6–8 mm	Cable outlet
Schutzart	IP67	Degree of protection
Mechanische Lebensdauer	> 50 Steckzyklen/> 50 mating cycles	Mechanical operation
Obere Grenztemperatur	+ 85 °C	Upper temperature
Untere Grenztemperatur	– 25 °C	Lower temperature
Bemessungsspannung	250 V	Rated voltage
Bemessungs-Stoßspannung	2500 V	Rated impulse voltage
Verschmutzungsgrad	3	Pollution degree
Überspannungskategorie	II	Overvoltage categorie
Isolierstoffgruppe	II	Material group
Bemessungsstrom (40°C)	4 A	Rated current (40 °C)
Durchgangswiderstand	≤ 8 mΩ	Contact resistance
Material Kontakt	CuSn (Bronze/bronze)	Material of contact
Kontaktoberfläche	CuSnZn (Optalloy/optalloy)	Contact plating
Material Kontaktkörper	PA	Material of contact body
Material Gehäuse	PA	Material of housing

Einbaustecker mit Massering, löten, Kontaktoberfläche Gold
 Male receptacle with ground ring, solder, contact surface gold

Abbildung / Figure



Maßzeichnung / Drawing



Bestell-Daten / Order Data

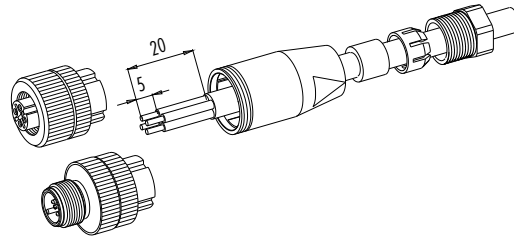
Polzahl Contacts	Bestell-Nr. Ordering-No.
2+PE	09 2431 09 03

Technische Daten / Specifications

Polzahl	2+PE	Number of contacts
Steckverbinder Verriegelung	schrauben/screw	Connector locking system
Anschlussart	löten/solder	Termination
Anschlussquerschnitt	max. 0,5 mm ² (max. AWG 20)	Wire gauge
Kabeldurchlass	—	Cable outlet
Schutzart	IP67	Degree of protection
Mechanische Lebensdauer	> 100 Steckzyklen/> 100 mating cycles	Mechanical operation
Obere Grenztemperatur	+ 85 °C	Upper temperature
Untere Grenztemperatur	- 25 °C	Lower temperature
Bemessungsspannung	250 V	Rated voltage
Bemessungs-Stoßspannung	2500 V	Rated impulse voltage
Verschmutzungsgrad	3	Pollution degree
Überspannungskategorie	II	Overvoltage categorie
Isolierstoffgruppe	II	Material group
Bemessungsstrom (40°C)	4 A	Rated current (40 °C)
Durchgangswiderstand	≤ 3 mΩ	Contact resistance
Material Kontakt	CuZn (Messing/brass)	Material of contact
Kontaktoberfläche	Au (Gold/gold)	Contact plating
Material Kontaktkörper	PA	Material of contact body
Material Gehäuse	PA	Material of housing

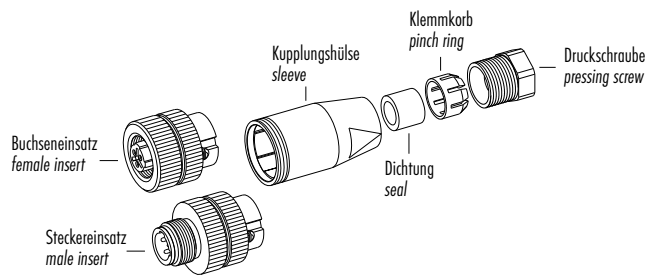
Montageanleitung
Assembly instruction

Abisoliermaße
Strip measures

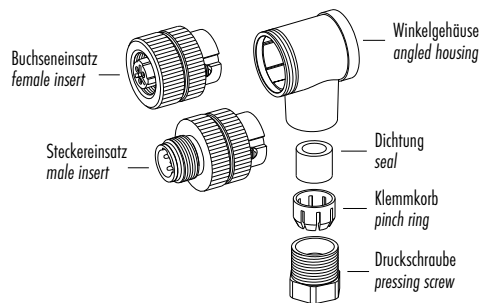


Einzelteildarstellung
Component part drawing

Kabelsteckverbinder
Cable connectors



Winkelsteckverbinder
Angled connectors

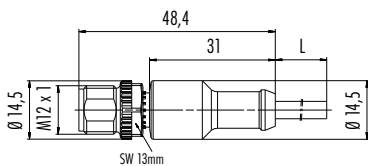


Kabelstecker umspritzt, M12 x 1
Male cable connector moulded, M12 x 1

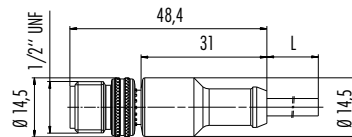
Abbildung / Figure



Maßzeichnung / Drawing



Kabelstecker umspritzt, 1/2" UNF
Male cable connector moulded, 1/2" UNF



Bestell-Daten / Order Data

Polzahl Contacts	Kabelmantel Cable jacket	Kabellänge Cable length	Bestell-Nr. ¹⁾ Ordering-No. ¹⁾
3	PUR	2 m	77 4729 0000 50003-0200
		5 m	77 4729 0000 50003-0500
4	PUR	2 m	77 4729 0000 50004-0200
		5 m	77 4729 0000 50004-0500
5	PUR	2 m	77 4729 0000 50005-0200
		5 m	77 4729 0000 50005-0500

Polzahl Contacts	Kabelmantel Cable jacket	Kabellänge Cable length	Bestell-Nr. ¹⁾ Ordering-No. ¹⁾
3	PUR	2 m	77 4705 0000 50003-0200
		5 m	77 4705 0000 50003-0500
4	PUR	2 m	77 4705 0000 50004-0200
		5 m	77 4705 0000 50004-0500
5	PUR	2 m	77 4705 0000 50005-0200
		5 m	77 4705 0000 50005-0500

Technische Daten / Specifications

Polzahl	3	4	5	Number of contacts
Steckverbinder Verriegelung	schrauben/screw M12 x 1, 1/2" UNF			Connector locking system
Anschlussart	crimpen, am Kabel angespritzt/crimp, moulded			Termination
Anschlussquerschnitt	0,34 mm ² (AWG 22)			Wire gauge
Kabeldurchlass	—			Cable outlet
Schutzart	IP68			Degree of protection
Mechanische Lebensdauer	> 100 Steckzyklen/> 100 mating cycles			Mechanical operation
Obere Grenztemperatur	+ 85 °C			Upper temperature
Untere Grenztemperatur	- 25 °C			Lower temperature
Bemessungsspannung	250 V	60 V		Rated voltage
Bemessungs-Stoßspannung	2500 V	1500 V		Rated impulse voltage
Verschmutzungsgrad	3			Pollution degree
Überspannungskategorie	II			Overvoltage categorie
Isolierstoffgruppe	II			Material group
Bemessungsstrom (40 °C)	4 A	2 A		Rated current (40 °C)
Durchgangswiderstand	≤ 3 mΩ			Contact resistance
Material Kontakt	CuZn (Messing/brass)			Material of contact
Kontaktoberfläche	Au (Gold/gold)			Contact plating
Material Kontaktkörper	PUR			Material of contact body
Material Gehäuse	PUR			Material of housing

Winkelstecker umspritzt, M12 x 1
Male angled connector moulded, M12 x 1

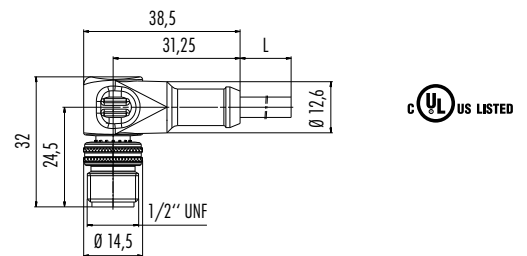
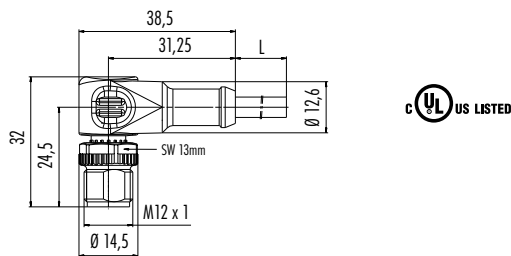
Abbildung / Figure



Winkelstecker umspritzt, 1/2" UNF
Male angled connector moulded, 1/2" UNF



Maßzeichnung / Drawing



Bestell-Daten / Order Data

Polzahl Contacts	Kabelmantel Cable jacket	Kabellänge Cable length	Bestell-Nr. ¹⁾ Ordering-No. ¹⁾
3	PUR	2 m	77 4727 0000 50003-0200
		5 m	77 4727 0000 50003-0500
4	PUR	2 m	77 4727 0000 50004-0200
		5 m	77 4727 0000 50004-0500
5	PUR	2 m	77 4727 0000 50005-0200
		5 m	77 4727 0000 50005-0500

Polzahl Contacts	Kabelmantel Cable jacket	Kabellänge Cable length	Bestell-Nr. ¹⁾ Ordering-No. ¹⁾
3	PUR	2 m	77 4703 0000 50003-0200
		5 m	77 4703 0000 50003-0500
4	PUR	2 m	77 4703 0000 50004-0200
		5 m	77 4703 0000 50004-0500
5	PUR	2 m	77 4703 0000 50005-0200
		5 m	77 4703 0000 50005-0500

Technische Daten / Specifications

Polzahl	3	4	5	Number of contacts
Steckverbinder Verriegelung	schrauben/screw M12 x 1, 1/2" UNF			Connector locking system
Anschlussart	crimpen, am Kabel angespritzt/crimp, moulded			Termination
Anschlussquerschnitt	0,34 mm ² (AWG 22)			Wire gauge
Kabeldurchlass	—			Cable outlet
Schutzart	IP68			Degree of protection
Mechanische Lebensdauer	> 100 Steckzyklen/> 100 mating cycles			Mechanical operation
Obere Grenztemperatur	+ 85 °C			Upper temperature
Untere Grenztemperatur	- 25 °C			Lower temperature
Bemessungsspannung	250 V	60 V		Rated voltage
Bemessungs-Stoßspannung	2500 V	1500 V		Rated impulse voltage
Verschmutzungsgrad	3			Pollution degree
Überspannungskategorie	II			Overvoltage categorie
Isolierstoffgruppe	II			Material group
Bemessungsstrom (40°C)	4 A	2 A		Rated current (40 °C)
Durchgangswiderstand	≤ 3 mΩ			Contact resistance
Material Kontakt	CuZn (Messing/brass)			Material of contact
Kontaktoberfläche	Au (Gold/gold)			Contact plating
Material Kontaktkörper	PUR			Material of contact body
Material Gehäuse	PUR			Material of housing

¹⁾Standard-Kabellänge 2 m/5m. Längenänderungen sind möglich./ ¹⁾Standard cable length is 2 m/5 m. Other lengths upon request.

Kabeldose umspritzt, M12 x 1
Female cable connector moulded, M12 x 1

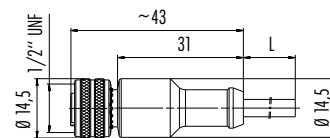
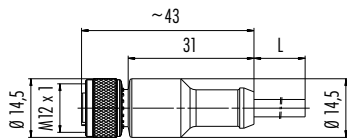
Abbildung / Figure



Kabeldose umspritzt, 1/2" UNF
Female cable connector moulded, 1/2" UNF



Maßzeichnung / Drawing



Bestell-Daten / Order Data

Polzahl Contacts	Kabelmantel Cable jacket	Kabellänge Cable length	Bestell-Nr. ¹⁾ Ordering-No. ¹⁾
3	PUR	2 m	77 4730 0000 50003-0200
		5 m	77 4730 0000 50003-0500
4	PUR	2 m	77 4730 0000 50004-0200
		5 m	77 4730 0000 50004-0500
5	PUR	2 m	77 4730 0000 50005-0200
		5 m	77 4730 0000 50005-0500

Polzahl Contacts	Kabelmantel Cable jacket	Kabellänge Cable length	Bestell-Nr. ¹⁾ Ordering-No. ¹⁾
3	PUR	2 m	77 4706 0000 50003-0200
		5 m	77 4706 0000 50003-0500
4	PUR	2 m	77 4706 0000 50004-0200
		5 m	77 4706 0000 50004-0500
5	PUR	2 m	77 4706 0000 50005-0200
		5 m	77 4706 0000 50005-0500

Technische Daten / Specifications

Polzahl	3	4	5	Number of contacts
Steckverbinder Verriegelung	schrauben/screw M12 x 1, 1/2" UNF			Connector locking system
Anschlussart	crimpen, am Kabel angespritzt/crimp, moulded			Termination
Anschlussquerschnitt	0,34 mm ² (AWG 22)			Wire gauge
Kabeldurchlass	—			Cable outlet
Schutzart	IP68			Degree of protection
Mechanische Lebensdauer	> 100 Steckzyklen/> 100 mating cycles			Mechanical operation
Obere Grenztemperatur	+ 85 °C			Upper temperature
Untere Grenztemperatur	- 25 °C			Lower temperature
Bemessungsspannung	250 V	60 V		Rated voltage
Bemessungs-Stoßspannung	2500 V	1500 V		Rated impulse voltage
Verschmutzungsgrad	3			Pollution degree
Überspannungskategorie	II			Overvoltage categorie
Isolierstoffgruppe	II			Material group
Bemessungsstrom (40 °C)	4 A	2 A		Rated current (40 °C)
Durchgangswiderstand	≤ 3 mΩ			Contact resistance
Material Kontakt	CuSn (Bronze/bronze)			Material of contact
Kontaktoberfläche	Au (Gold/gold)			Contact plating
Material Kontaktkörper	PUR			Material of contact body
Material Gehäuse	PUR			Material of housing

Winkeldose umspritzt, M12 x 1
Female angled connector moulded, M12 x 1

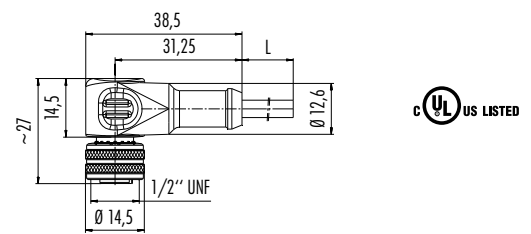
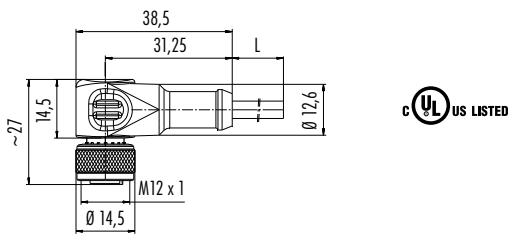
Abbildung / Figure



Winkeldose umspritzt, 1/2" UNF
Female angled connector moulded, 1/2" UNF



Maßzeichnung / Drawing



Bestell-Daten / Order Data

Polzahl Contacts	Kabelmantel Cable jacket	Kabellänge Cable length	Bestell-Nr. ¹⁾ Ordering-No. ¹⁾
3	PUR	2 m	77 4734 0000 50003-0200
		5 m	77 4734 0000 50003-0500
4	PUR	2 m	77 4734 0000 50004-0200
		5 m	77 4734 0000 50004-0500
5	PUR	2 m	77 4734 0000 50005-0200
		5 m	77 4734 0000 50005-0500

Polzahl Contacts	Kabelmantel Cable jacket	Kabellänge Cable length	Bestell-Nr. ¹⁾ Ordering-No. ¹⁾
3	PUR	2 m	77 4708 0000 50003-0200
		5 m	77 4708 0000 50003-0500
4	PUR	2 m	77 4708 0000 50004-0200
		5 m	77 4708 0000 50004-0500
5	PUR	2 m	77 4708 0000 50005-0200
		5 m	77 4708 0000 50005-0500

Technische Daten / Specifications

Polzahl	3	4	5	Number of contacts
Steckverbinder Verriegelung	schrauben/screw M12 x 1, 1/2" UNF			Connector locking system
Anschlussart	crimpen, am Kabel angespritzt/crimp, moulded			Termination
Anschlussquerschnitt	0,34 mm ² (AWG 22)			Wire gauge
Kabeldurchlass	—			Cable outlet
Schutzart	IP68			Degree of protection
Mechanische Lebensdauer	> 100 Steckzyklen/> 100 mating cycles			Mechanical operation
Obere Grenztemperatur	+ 85 °C			Upper temperature
Untere Grenztemperatur	- 25 °C			Lower temperature
Bemessungsspannung	250 V		60 V	Rated voltage
Bemessungs-Stoßspannung	2500 V		1500 V	Rated impulse voltage
Verschmutzungsgrad	3			Pollution degree
Überspannungskategorie	II			Overvoltage categorie
Isolierstoffgruppe	II			Material group
Bemessungsstrom (40°C)	4 A		2 A	Rated current (40 °C)
Durchgangswiderstand	≤ 3 mΩ			Contact resistance
Material Kontakt	CuSn (Bronze/bronze)			Material of contact
Kontaktoberfläche	Au (Gold/gold)			Contact plating
Material Kontaktkörper	PUR			Material of contact body
Material Gehäuse	PUR			Material of housing

¹⁾Standard-Kabellänge 2 m/5m. Längenänderungen sind möglich./ ¹⁾Standard cable length is 2 m/5 m. Other lengths upon request.

Technische Daten
Specifications

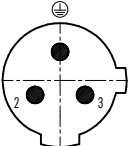
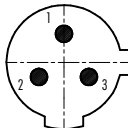
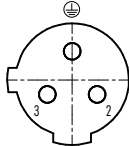
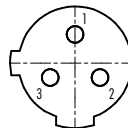
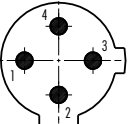
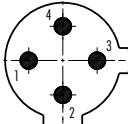
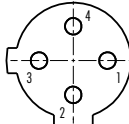
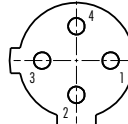
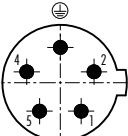
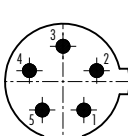
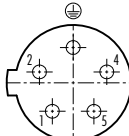
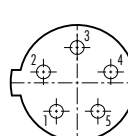
Standard Kabel
Standard cable

Polzahl	3 (M12 x 1)	5 (M12 x 1)	3 (1/2" UNF)	4 (1/2" UNF)	5 (1/2" UNF)	Number of contacts
Querschnitt mm ² ¹⁾	3 x 0,5 mm ² (AWG 20)	5 x 0,34 mm ² (AWG 22)	3 x 0,34 mm ² (AWG 22)	4 x 0,34 mm ² (AWG 22)	5 x 0,34 mm ² (AWG 22)	Wire gauge mm ² ¹⁾
Material Mantel	PUR					Material jacket
Isolation Litze	PP					Insulation wire
Litzenaufbau (mm)	64 x 0,1	42 x 0,1	43 x 0,1			Design of wire (mm)
Kabelmantel Ø (mm)	5,2	5,0	4,3	4,7	5,0	Cable jacket Ø (mm)
Leiterwiderstand	38 Ω/Km (20 °C)	≤ 60 Ω/Km (20 °C)	≤ 60 Ω/Km (20 °C)			Resistance of wire
Temperaturbereich (Kabel bewegt)	- 25 °C /+ 80 °C	- 25 °C /+ 90 °C	- 25 °C /+ 90 °C			Temperature range (cable in move)
Temperaturbereich (Kabel fest)	- 50 °C /+ 80 °C	- 50 °C /+ 90 °C	- 50 °C /+ 90 °C			Temperature range (cable not in move)
Biegeradius (Kabel bewegt)	min. 10 x D					Bending radius (cable in move)
Biegeradius (Kabel fest)	min. 5 x D					Bending radius (cable not in move)
Biegezyklen (bei 10 x D)	> 2 Mio.		> 5 Mio.			Bending cycles (at 10 x D)
Zulässige Beschleunigung	5 m/s ²					Permitted acceleration
Verfahweg horizontal 5 m/s ²	5 m		5 m			Traverse path horizontal 5 m/s ²
Verfahweg vertikal 5 m/s ²	2 m		5 m		2 m	Traverse path vertical 5 m/s ²
Verfahrgeschwindigkeit	Bei 5 m horizontalem Weg bis 200 m/min./At 5 m horizontal traverse up to 200 m/min.					Traverse speed
Bemerkung	In der Schleppkette oder bei mechanischer Beanspruchung +60 °C./In chain flex application or when stressed mechanically +60 °C.					Remark
Zulassung	UL/CSA					Approval
UL-Style	AWM 20549					UL-style

Polbilder
Contact arrangements

Stifteinsatz (Steckseite)
Male insert (mating side)

Buchseinsatz (Steckseite)
Female insert (mating side)

	M12 x 1		1/2" UNF		M12 x 1		1/2" UNF																																													
3 pol 3 contacts	 <table border="1" data-bbox="311 1108 454 1198"> <thead> <tr><th></th><th>X</th><th>Y</th></tr></thead> <tbody> <tr><td>⊕</td><td>0,00</td><td>1,90</td></tr> <tr><td>2</td><td>-1,65</td><td>-0,95</td></tr> <tr><td>3</td><td>1,65</td><td>-0,95</td></tr> </tbody> </table> <p>⊕ grün/gelb/green/yellow 2 blau/blue 3 schwarz/black</p>		X	Y	⊕	0,00	1,90	2	-1,65	-0,95	3	1,65	-0,95	 <table border="1" data-bbox="662 1108 805 1198"> <thead> <tr><th></th><th>X</th><th>Y</th></tr></thead> <tbody> <tr><td>1</td><td>0,00</td><td>1,90</td></tr> <tr><td>2</td><td>-1,65</td><td>-0,95</td></tr> <tr><td>3</td><td>1,65</td><td>-0,95</td></tr> </tbody> </table> <p>1 braun/brown 2 blau/blue 3 schwarz/black</p>		X	Y	1	0,00	1,90	2	-1,65	-0,95	3	1,65	-0,95	 <table border="1" data-bbox="1013 1108 1157 1198"> <thead> <tr><th></th><th>X</th><th>Y</th></tr></thead> <tbody> <tr><td>⊕</td><td>0,00</td><td>1,90</td></tr> <tr><td>2</td><td>1,65</td><td>-0,95</td></tr> <tr><td>3</td><td>-1,65</td><td>-0,95</td></tr> </tbody> </table> <p>⊕ grün/gelb/green/yellow 2 blau/blue 3 schwarz/black</p>		X	Y	⊕	0,00	1,90	2	1,65	-0,95	3	-1,65	-0,95	 <table border="1" data-bbox="1364 1108 1508 1198"> <thead> <tr><th></th><th>X</th><th>Y</th></tr></thead> <tbody> <tr><td>1</td><td>0,00</td><td>1,90</td></tr> <tr><td>2</td><td>1,65</td><td>-0,95</td></tr> <tr><td>3</td><td>-1,65</td><td>-0,95</td></tr> </tbody> </table> <p>1 braun/brown 2 blau/blue 3 schwarz/black</p>		X	Y	1	0,00	1,90	2	1,65	-0,95	3	-1,65	-0,95
	X	Y																																																		
⊕	0,00	1,90																																																		
2	-1,65	-0,95																																																		
3	1,65	-0,95																																																		
	X	Y																																																		
1	0,00	1,90																																																		
2	-1,65	-0,95																																																		
3	1,65	-0,95																																																		
	X	Y																																																		
⊕	0,00	1,90																																																		
2	1,65	-0,95																																																		
3	-1,65	-0,95																																																		
	X	Y																																																		
1	0,00	1,90																																																		
2	1,65	-0,95																																																		
3	-1,65	-0,95																																																		
4 pol 4 contacts	 <p>1 braun/brown 2 weiß/white 3 blau/blue 4 schwarz/black</p>	 <p>1 braun/brown 2 weiß/white 3 blau/blue 4 schwarz/black</p>	 <p>1 braun/brown 2 weiß/white 3 blau/blue 4 schwarz/black</p>	 <p>1 braun/brown 2 weiß/white 3 blau/blue 4 schwarz/black</p>																																																
5 pol 5 contacts	 <p>1 braun/brown 2 blau/blue ⊕ grün/gelb/green/yellow 4 schwarz/black 5 weiß/white</p>	 <p>1 braun/brown 2 weiß/white 3 blau/blue 4 schwarz/black 5 grau/grey</p>	 <p>1 braun/brown 2 blau/blue ⊕ grün/gelb/green/yellow 4 schwarz/black 5 weiß/white</p>	 <p>1 braun/brown 2 weiß/white 3 blau/blue 4 schwarz/black 5 grau/grey</p>																																																



Datenübertragung & Spannungsversorgung

Data Transmission & Power Supply



M18 Automatisierungstechnik

M18 Automation Technology

Kabelsteckverbinder

- Schraubverriegelung M18
- Schutzart IP67 ¹⁾
- Einfache Montage
- Schraubklemmanschluss
- Winkelsteckverbinder in 4 Positionen einstellbar

Flanschsteckverbinder

- Schraubverriegelung M18
- Schutzart IP67 ¹⁾
- Einfache Montage
- Löt-/Tauchlötanschluss
- Verschiedene Bauformen

Cable Connectors

- Screw locking M18
- Degree of protection IP67 ¹⁾
- Easy assembly
- Screw clamp connection
- Angled connector adjustable in 4 positions

Panel Mount Connectors

- Screw locking M18
- Degree of protection IP67 ¹⁾
- Easy assembly
- Solder/dip solder termination
- Various variants

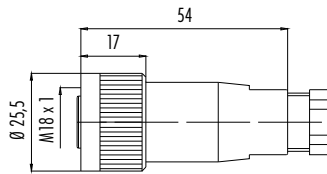
¹⁾Erläuterung der Schutzarten siehe technische Informationen./ ¹⁾Explanation of protection standards see technical information.

Kabeldose
Female cable connector

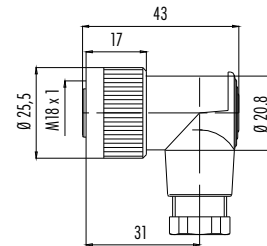
Abbildung / Figure





Maßzeichnung / Drawing




Winkeldose
Female angled connector



Bestell-Daten / Order Data

Polzahl Contacts	Kabeldurchlass Cable outlet	Bestell-Nr. Ordering-No.
4	6,5–8 mm	09 0440 10 04
		09 0440 010 04 
	10–12 mm	99 0440 16 04
		99 0440 016 04 

Polzahl Contacts	Kabeldurchlass Cable outlet	Bestell-Nr. Ordering-No.
4	6,5–8 mm	09 0440 00 04
		09 0440 000 04 

Technische Daten / Specifications

Polzahl	4	Number of contacts
Steckverbinder Verriegelung	schrauben/screw	Connector locking system
Anschlussart	schrauben/screw	Termination
Anschlussquerschnitt	max. 1,5 mm ² (max. AWG 16)	Wire gauge
Kabeldurchlass	6,5–8 mm, 10–12 mm	Cable outlet
Schutzart	IP67	Degree of protection
Mechanische Lebensdauer	> 50 Steckzyklen/> 50 mating cycles	Mechanical operation
Obere Grenztemperatur	+ 85 °C	Upper temperature
Untere Grenztemperatur	– 25 °C	Lower temperature
Bemessungsspannung	250 V	Rated voltage
Bemessungs-Stoßspannung	4000 V	Rated impulse voltage
Verschmutzungsgrad	3	Pollution degree
Überspannungskategorie	III	Overvoltage categorie
Isolierstoffgruppe	III	Material group
Bemessungsstrom (40 °C)	16 A/cUR 5 A	Rated current (40 °C)
Durchgangswiderstand	≤ 8 mΩ	Contact resistance
Material Kontakt	CuZn (Messing/brass)	Material of contact
Kontaktoberfläche	CuSnZn (Optalloy/optalloy)	Contact plating
Material Kontaktkörper	PA/PBT	Material of contact body
Material Gehäuse	PA/PBT	Material of housing

Einbaustecker, löten, transparent
Male receptacle, solder, transparent

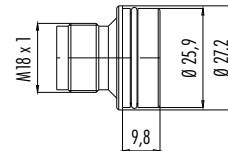
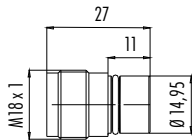
Abbildung / Figure



Adapterstecker, löten, transparent
Male adapter, solder, transparent



Maßzeichnung / Drawing



Bestell-Daten / Order Data

Polzahl Contacts	Ohne Vergussloch Without sealing hole	Mit Vergussloch With sealing hole	Polzahl Contacts	Ohne Vergussloch Without sealing hole	Mit Vergussloch With sealing hole
4	09 0441 00 04	09 0441 50 04	4	09 0443 00 04	09 0443 50 04

Technische Daten / Specifications

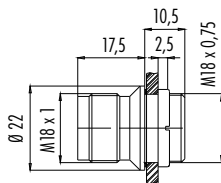
Polzahl	4	Number of contacts
Steckverbinder Verriegelung	Schrauben/screw	Connector locking system
Anschlussart	löten/solder	Termination
Anschlussquerschnitt	max. 1,5 mm ² (max. AWG 16)	Wire gauge
Kabeldurchlass	—	Cable outlet
Schutzart	IP67	Degree of protection
Mechanische Lebensdauer	> 50 Steckzyklen/> 50 mating cycles	Mechanical operation
Obere Grenztemperatur	+ 85 °C	Upper temperature
Untere Grenztemperatur	- 25 °C	Lower temperature
Bemessungsspannung	250 V	Rated voltage
Bemessungs-Stoßspannung	4000 V	Rated impulse voltage
Verschmutzungsgrad	3	Pollution degree
Überspannungskategorie	III	Overvoltage categorie
Isolierstoffgruppe	II	Material group
Bemessungsstrom (40°C)	16 A	Rated current (40 °C)
Durchgangswiderstand	≤ 8 mΩ	Contact resistance
Material Kontakt	CuZn (Messing/brass)	Material of contact
Kontaktoberfläche	CuSnZn (Optalloy/optalloy)	Contact plating
Material Kontaktkörper	PA	Material of contact body
Material Gehäuse	PA	Material of housing

Flanschstecker, löten, mit Befestigungsgewinde
Male panel mount connector, solder, with fixing thread

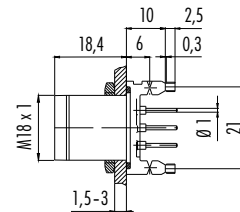
Abbildung / Figure



Maßzeichnung / Drawing



Flanschstecker, von vorn verschraubbar, tauchlöten
Male panel mount connector, front fastened, dip solder



Bestell-Daten / Order Data

Polzahl Contacts	Bestell-Nr. Ordering-No.
4	09 0441 81 04
	09 0441 081 04



Polzahl Contacts	Bestell-Nr. Ordering-No.
4	09 0441 90 04
	09 0441 090 04

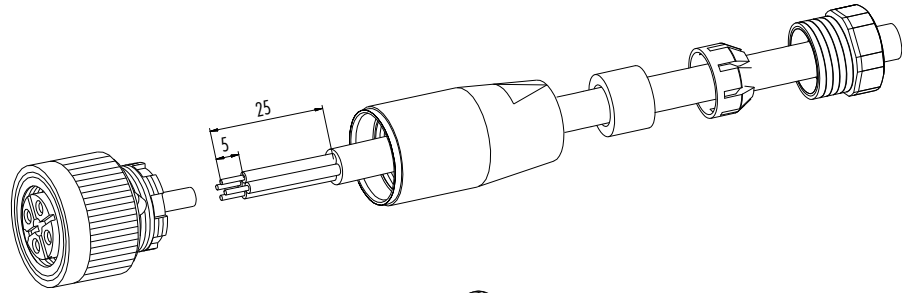


Technische Daten / Specifications

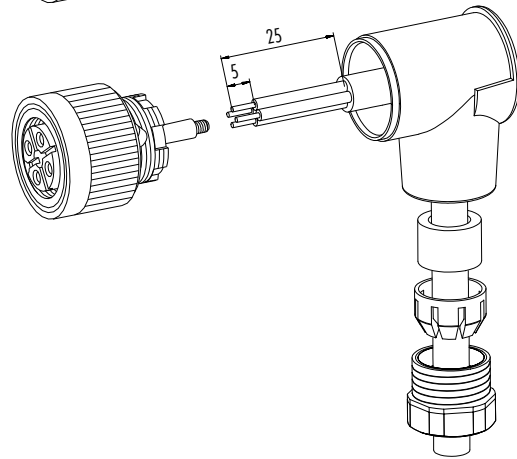
Polzahl	4	Number of contacts
Steckverbinder Verriegelung	schrauben/screw	Connector locking system
Anschlussart	löten, tauchlöten/solder, dip solder	Termination
Anschlussquerschnitt	max. 1,5 mm ² (max. AWG 16)	Wire gauge
Kabeldurchlass	—	Cable outlet
Schutzart	IP67	Degree of protection
Mechanische Lebensdauer	> 50 Steckzyklen/> 50 mating cycles	Mechanical operation
Obere Grenztemperatur	+ 85 °C	Upper temperature
Untere Grenztemperatur	- 25 °C	Lower temperature
Bemessungsspannung	250 V	Rated voltage
Bemessungs-Stoßspannung	4000 V	Rated impulse voltage
Verschmutzungsgrad	3	Pollution degree
Überspannungskategorie	III	Overvoltage categorie
Isolierstoffgruppe	III	Material group
Bemessungsstrom (40 °C)	16 A, 5 A tauchlöten/dip solder, cUR 5 A	Rated current (40 °C)
Durchgangswiderstand	≤ 8 mΩ	Contact resistance
Material Kontakt	CuZn (Messing/brass)	Material of contact
Kontaktoberfläche	CuSnZn (Optalloy/optalloy), Sn (Zinn/tin)	Contact plating
Material Kontaktkörper	PA/PBT	Material of contact body
Material Gehäuse	PA/PBT	Material of housing

Montageanleitung
Assembly instruction

Kabeldose
Female cable connector

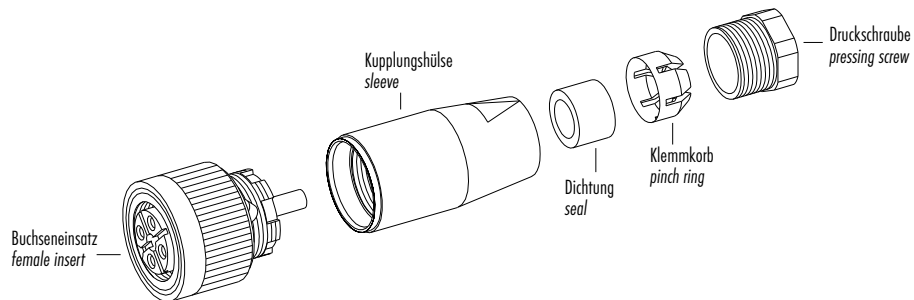


Winkeldose
Female angled connector

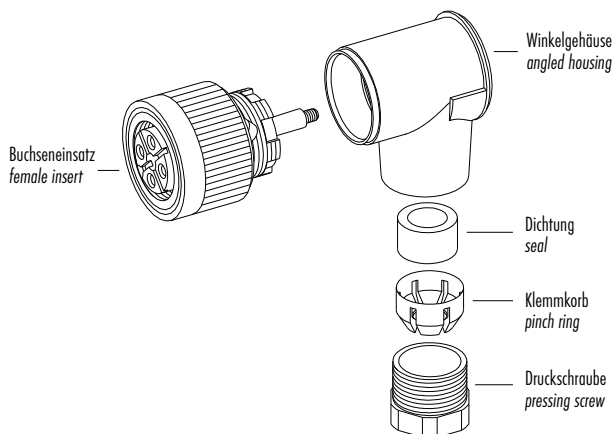


Einzelteildarstellung
Component part drawing

Kabeldose
Female cable connector



Winkeldose
Female angled connector

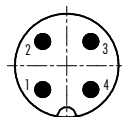


Polbilder
Contact arrangements

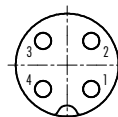
Stifteinsatz (Steckseite)
Male insert (mating side)

Buchseinsatz (Steckseite)
Female insert (mating side)

4 pol
4 contacts



	X	Y
1	-3,18	-3,18
2	-3,18	3,18
3	3,18	3,18
4	3,18	-3,18



	X	Y
1	3,18	-3,18
2	3,18	3,18
3	-3,18	3,18
4	-3,18	-3,18

Datenübertragung & Spannungsversorgung

Data Transmission & Power Supply



7/8" Automatisierungstechnik

7/8" Automation Technology

Kabelsteckverbinder

- Schraubverriegelung 7/8 "
- Schutzart IP67/IP68 ¹⁾
- Am Kabel angespritzte Ausführungen
- Konfektionierbar
- Schraubklemmanschluss
- Winkelsteckverbinder in 4 Positionen einstellbar

Flanschsteckverbinder

- Schraubverriegelung 7/8 "
- Schutzart IP67 ¹⁾
- Einfache Montage
- Tauchlötanschluss/Litzen
- Verschiedene Bauformen

Cable Connectors

- Screw locking 7/8 "
- Degree of protection IP67/IP68 ¹⁾
- Moulded versions
- Cable assembly possible
- Screw clamp connection
- Angled connector adjustable in 4 positions

Panel Mount Connectors

- Screw locking 7/8 "
- Degree of protection IP67 ¹⁾
- Easy assembly
- Dip solder termination/single wires
- Various variants

¹⁾Erläuterung der Schutzarten siehe technische Informationen./ ¹⁾Explanation of protection standards see technical information.

Kabelstecker
Male cable connector

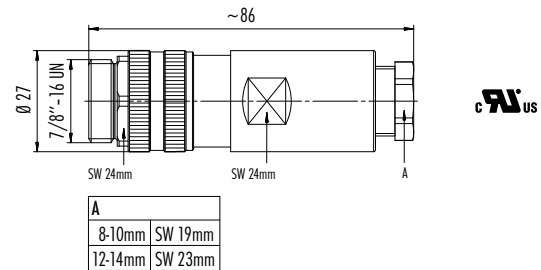
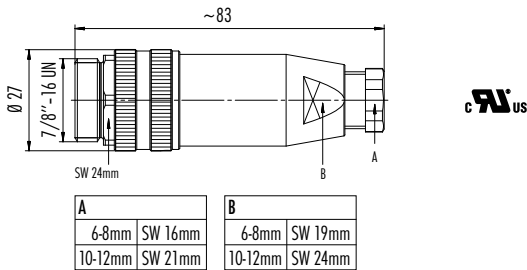
Abbildung / Figure



Kabelstecker
Male cable connector



Maßzeichnung / Drawing



Bestell-Daten / Order Data

Polzahl Contacts	Anschlussquerschnitt Wire gauge	Kabeldurchlass Cable jacket	Bestell-Nr. Ordering-No.
2+PE	1,5 mm ²	6–8 mm	99 2441 12 03
		10–12 mm	99 2441 32 03
3+PE	1,5 mm ²	6–8 mm	99 2443 12 04
		10–12 mm	99 2443 32 04
4+PE	1,5 mm ²	6–8 mm	99 2445 12 05
		10–12 mm	99 2445 32 05
	2,5 mm ²	10–12 mm	99 2445 33 05

Polzahl Contacts	Anschlussquerschnitt Wire gauge	Kabeldurchlass Cable jacket	Bestell-Nr. Ordering-No.
2+PE	1,5 mm ²	8–10 mm	99 2441 21 03
		12–14 mm	99 2441 42 03
3+PE	1,5 mm ²	8–10 mm	99 2443 21 04
		12–14 mm	99 2443 42 04
4+PE	1,5 mm ²	8–10 mm	99 2445 21 05
		12–14 mm	99 2445 42 05
	2,5 mm ²	8–10 mm	99 2445 23 05
		12–14 mm	99 2445 43 05

Technische Daten / Specifications

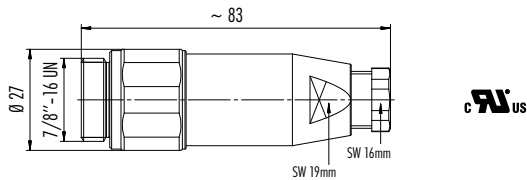
Polzahl	2+PE	3+PE	4+PE	Number of contacts
Steckverbinder Verriegelung	schrauben/screw 7/8" – 16 UN			Connector locking system
Anschlussart	schrauben/screw			Termination
Anschlussquerschnitt	max. 1,5 mm ² (max. AWG 16)		max. 1,5 mm ² – max. 2,5 mm ² (max. AWG 16 – max. AWG 14)	Wire gauge
Kabeldurchlass	6–8 mm, 8–10 mm, 10–12 mm, 12–14 mm			Cable outlet
Schutzart	IP67			Degree of protection
Mechanische Lebensdauer	> 50 Steckzyklen/> 50 mating cycles			Mechanical operation
Obere Grenztemperatur	+ 85 °C			Upper temperature
Untere Grenztemperatur	– 25 °C			Lower temperature
Bemessungsspannung	300 V (600 V UL)			Rated voltage
Bemessungs-Stoßspannung	4000 V			Rated impulse voltage
Verschmutzungsgrad	3			Pollution degree
Überspannungskategorie	III			Overvoltage categorie
Isolierstoffgruppe	III			Material group
Bemessungsstrom (40 °C)	12 A	9 A		Rated current (40 °C)
Durchgangswiderstand	≤ 3 mΩ			Contact resistance
Material Kontakt	CuZn (Messing/brass)			Material of contact
Kontaktoberfläche	Au (Gold/gold)			Contact plating
Material Kontaktkörper	PUR/PA			Material of contact body
Material Gehäuse	PBT			Material of housing

Kabelstecker, Edelstahl-Gewindeverriegelung
Male cable connector, stainless steel locking ring

Abbildung / Figure



Maßzeichnung / Drawing



Bestell-Daten / Order Data

Polzahl Contacts	Anschlussquerschnitt Wire gauge	Kabeldurchlass Cable jacket	Bestell-Nr. Ordering-No.
2+PE	1,5 mm ²	6–8 mm	99 2441 282 03
3+PE	1,5 mm ²	6–8 mm	99 2443 282 04
4+PE	1,5 mm ²	6–8 mm	99 2445 282 05

Technische Daten / Specifications

Polzahl	2+PE	3+PE	4+PE	Number of contacts
Steckverbinder Verriegelung		schrauben/screw 7/8" – 16 UN		Connector locking system
Anschlussart		schrauben/screw		Termination
Anschlussquerschnitt		max. 1,5 mm ² (max. AWG 16)		Wire gauge
Kabeldurchlass		6–8 mm		Cable outlet
Schutzart		IP67		Degree of protection
Mechanische Lebensdauer		> 50 Steckzyklen/> 50 mating cycles		Mechanical operation
Obere Grenztemperatur		+ 85 °C		Upper temperature
Untere Grenztemperatur		– 25 °C		Lower temperature
Bemessungsspannung		300 V (600 V UL)		Rated voltage
Bemessungs-Stoßspannung		4000 V		Rated impulse voltage
Verschmutzungsgrad		3		Pollution degree
Überspannungskategorie		III		Overvoltage categorie
Isolierstoffgruppe		III		Material group
Bemessungsstrom (40°C)	12 A		9 A	Rated current (40 °C)
Durchgangswiderstand		≤ 3 mΩ		Contact resistance
Material Kontakt		CuZn (Messing/brass)		Material of contact
Kontaktoberfläche		Au (Gold/gold)		Contact plating
Material Kontaktkörper		PUR/PA		Material of contact body
Material Gehäuse		PBT		Material of housing

Winkelstecker
Male angled connector

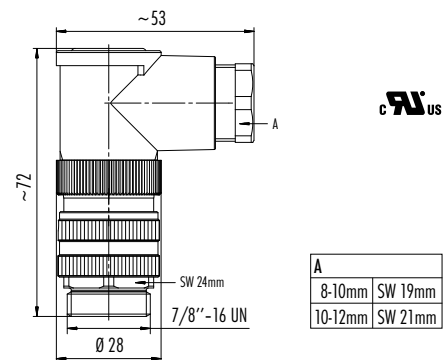
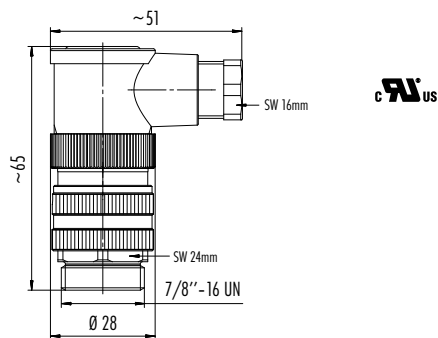
Abbildung / Figure



Winkelstecker
Male angled connector



Maßzeichnung / Drawing



Bestell-Daten / Order Data

Polzahl Contacts	Anschlussquerschnitt Wire gauge	Kabeldurchlass Cable jacket	Bestell-Nr. Ordering-No.
2+PE	1,5 mm ²	6–8 mm	99 2441 52 03
3+PE	1,5 mm ²	6–8 mm	99 2443 52 04
4+PE	1,5 mm ²	6–8 mm	99 2445 52 05

Polzahl Contacts	Anschlussquerschnitt Wire gauge	Kabeldurchlass Cable jacket	Bestell-Nr. Ordering-No.
2+PE	1,5 mm ²	8–10 mm	99 2441 62 03
		10–12 mm	99 2441 72 03
3+PE	1,5 mm ²	8–10 mm	99 2443 62 04
		10–12 mm	99 2443 72 04
4+PE	1,5 mm ²	8–10 mm	99 2445 62 05
		10–12 mm	99 2445 72 05
	2,5 mm ²	8–10 mm	99 2445 63 05
		10–12 mm	99 2445 73 05

Technische Daten / Specifications

Polzahl	2+PE	3+PE	4+PE	Number of contacts
Steckverbinder Verriegelung	schrauben/screw 7/8'' – 16 UN			Connector locking system
Anschlussart	schrauben/screw			Termination
Anschlussquerschnitt	max. 1,5 mm ² (max. AWG 16)		max. 1,5 mm ² – max. 2,5 mm ² (max. AWG 16 – max. AWG 14)	Wire gauge
Kabeldurchlass	6–8 mm, 8–10 mm, 10–12 mm			Cable outlet
Schutzart	IP67			Degree of protection
Mechanische Lebensdauer	> 50 Steckzyklen / > 50 mating cycles			Mechanical operation
Obere Grenztemperatur	+ 85 °C			Upper temperature
Untere Grenztemperatur	– 25 °C			Lower temperature
Bemessungsspannung	300 V (600 V UL)			Rated voltage
Bemessungs-Stoßspannung	4000 V			Rated impulse voltage
Verschmutzungsgrad	3			Pollution degree
Überspannungskategorie	III			Overvoltage categorie
Isolierstoffgruppe	III			Material group
Bemessungsstrom (40 °C)	12 A	9 A		Rated current (40 °C)
Durchgangswiderstand	≤ 3 mΩ			Contact resistance
Material Kontakt	CuZn (Messing/brass)			Material of contact
Kontaktoberfläche	Au (Gold/gold)			Contact plating
Material Kontaktkörper	PUR/PA			Material of contact body
Material Gehäuse	PBT			Material of housing

Kabeldose
Female cable connector

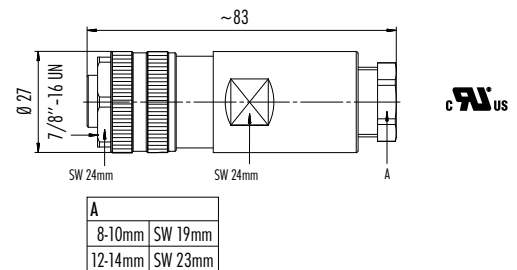
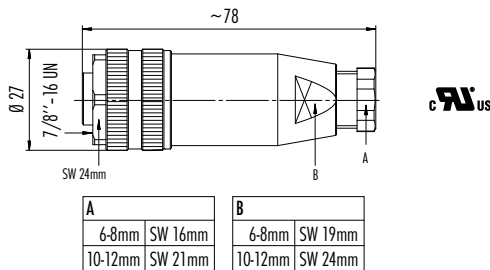
Abbildung / Figure



Kabeldose
Female cable connector



Maßzeichnung / Drawing



Bestell-Daten / Order Data

Polzahl Contacts	Anschlussquerschnitt Wire gauge	Kabeldurchlass Cable jacket	Bestell-Nr. Ordering-No.
2+PE	1,5 mm ²	6–8 mm	99 2440 12 03
		10–12 mm	99 2440 32 03
3+PE	1,5 mm ²	6–8 mm	99 2442 12 04
		10–12 mm	99 2442 32 04
4+PE	1,5 mm ²	6–8 mm	99 2444 12 05
		10–12 mm	99 2444 32 05
	2,5 mm ²	10–12 mm	99 2444 33 05

Polzahl Contacts	Anschlussquerschnitt Wire gauge	Kabeldurchlass Cable jacket	Bestell-Nr. Ordering-No.
2+PE	1,5 mm ²	8–10 mm	99 2440 21 03
		12–14 mm	99 2440 42 03
3+PE	1,5 mm ²	8–10 mm	99 2442 21 04
		12–14 mm	99 2442 42 04
4+PE	1,5 mm ²	8–10 mm	99 2444 21 05
		12–14 mm	99 2444 42 05
	2,5 mm ²	8–10 mm	99 2444 23 05
		12–14 mm	99 2444 43 05

Technische Daten / Specifications

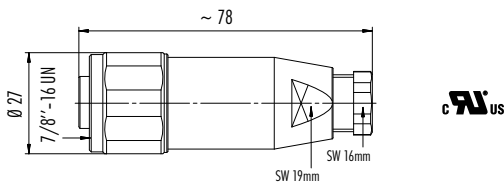
Polzahl	2+PE	3+PE	4+PE	Number of contacts
Steckverbinder Verriegelung	schrauben/screw 7/8" – 16 UN			Connector locking system
Anschlussart	schrauben/screw			Termination
Anschlussquerschnitt	max. 1,5 mm ² (max. AWG 16)		max. 1,5 mm ² – max. 2,5 mm ² (max. AWG 16 – max. AWG 14)	Wire gauge
Kabeldurchlass	6–8 mm, 8–10 mm, 10–12 mm, 12–14 mm			Cable outlet
Schutzart	IP67			Degree of protection
Mechanische Lebensdauer	> 50 Steckzyklen/> 50 mating cycles			Mechanical operation
Obere Grenztemperatur	+ 85 °C			Upper temperature
Untere Grenztemperatur	– 25 °C			Lower temperature
Bemessungsspannung	300 V (600 V UL)			Rated voltage
Bemessungs-Stoßspannung	4000 V			Rated impulse voltage
Verschmutzungsgrad	3			Pollution degree
Überspannungskategorie	III			Overvoltage categorie
Isolierstoffgruppe	III			Material group
Bemessungsstrom (40 °C)	12 A		9 A	Rated current (40 °C)
Durchgangswiderstand	≤ 3 mΩ			Contact resistance
Material Kontakt	CuZn (Messing/brass)			Material of contact
Kontaktoberfläche	Au (Gold/gold)			Contact plating
Material Kontaktkörper	PUR/PA			Material of contact body
Material Gehäuse	PBT			Material of housing

Kabeldose, Edelstahl-Gewindeverriegelung
Female cable connector, stainless steel locking ring

Abbildung / Figure



Maßzeichnung / Drawing



Bestell-Daten / Order Data

Polzahl Contacts	Anschlussquerschnitt Wire gauge	Kabeldurchlass Cable jacket	Bestell-Nr. Ordering-No.
2+PE	1,5 mm ²	6–8 mm	99 2440 282 03
3+PE	1,5 mm ²	6–8 mm	99 2442 282 04
4+PE	1,5 mm ²	6–8 mm	99 2444 282 05

Technische Daten / Specifications

Polzahl	2+PE	3+PE	4+PE	Number of contacts
Steckverbinder Verriegelung		schrauben/screw 7/8"– 16 UN		Connector locking system
Anschlussart		schrauben/screw		Termination
Anschlussquerschnitt		max. 1,5 mm ² (max. AWG 16)		Wire gauge
Kabeldurchlass		6–8 mm		Cable outlet
Schutzart		IP67		Degree of protection
Mechanische Lebensdauer		> 50 Steckzyklen/> 50 mating cycles		Mechanical operation
Obere Grenztemperatur		+ 85 °C		Upper temperature
Untere Grenztemperatur		– 25 °C		Lower temperature
Bemessungsspannung		300 V (600 V UL)		Rated voltage
Bemessungs-Stoßspannung		4000 V		Rated impulse voltage
Verschmutzungsgrad		3		Pollution degree
Überspannungskategorie		III		Overvoltage categorie
Isolierstoffgruppe		III		Material group
Bemessungsstrom (40 °C)	12 A		9 A	Rated current (40 °C)
Durchgangswiderstand		≤ 3 mΩ		Contact resistance
Material Kontakt		CuZn (Messing/brass)		Material of contact
Kontaktoberfläche		Au (Gold/gold)		Contact plating
Material Kontaktkörper		PUR/PA		Material of contact body
Material Gehäuse		PBT		Material of housing

Winkeldose
Female angled connector

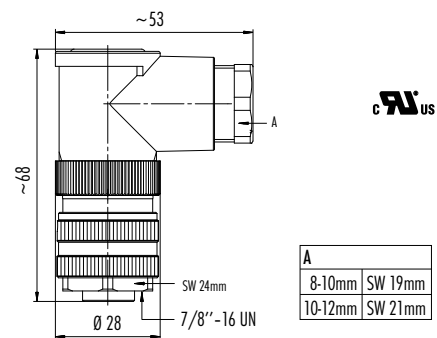
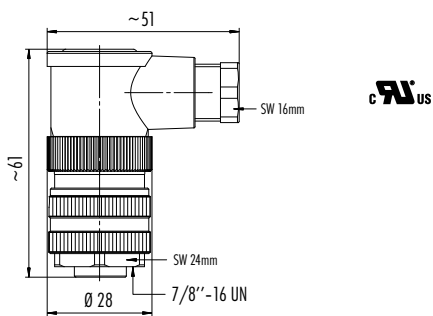
Abbildung / Figure



Winkeldose
Female angled connector



Maßzeichnung / Drawing



Bestell-Daten / Order Data

Polzahl Contacts	Anschlussquerschnitt Wire gauge	Kabeldurchlass Cable jacket	Bestell-Nr. Ordering-No.
2+PE	1,5 mm ²	6-8 mm	99 2440 52 03
3+PE	1,5 mm ²	6-8 mm	99 2442 52 04
4+PE	1,5 mm ²	6-8 mm	99 2444 52 05

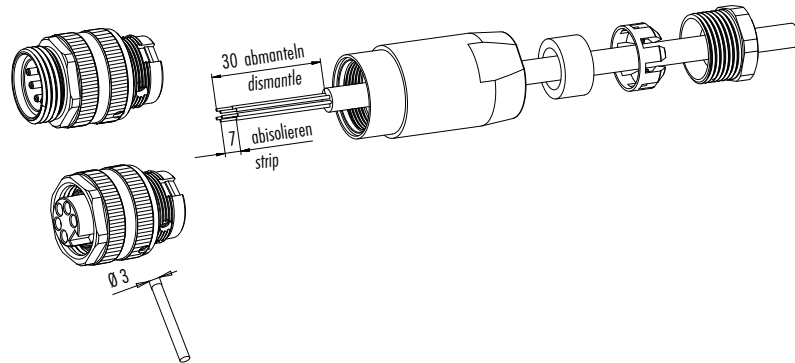
Polzahl Contacts	Anschlussquerschnitt Wire gauge	Kabeldurchlass Cable jacket	Bestell-Nr. Ordering-No.
2+PE	1,5 mm ²	8-10 mm	99 2440 62 03
		10-12 mm	99 2440 72 03
3+PE	1,5 mm ²	8-10 mm	99 2442 62 04
		10-12 mm	99 2442 72 04
4+PE	1,5 mm ²	8-10 mm	99 2444 62 05
		10-12 mm	99 2444 72 05
	2,5 mm ²	8-10 mm	99 2444 63 05
		10-12 mm	99 2444 73 05

Technische Daten / Specifications

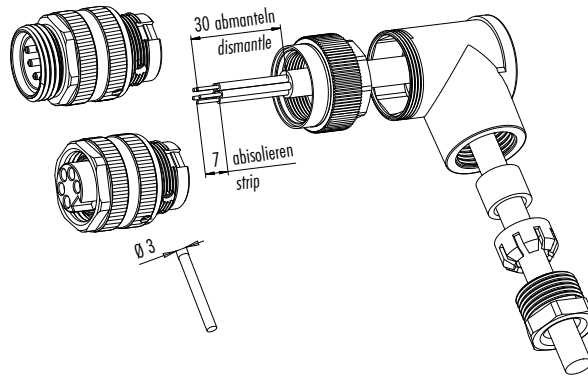
Polzahl	2+PE	3+PE	4+PE	Number of contacts
Steckverbinder Verriegelung	schrauben/screw 7/8'' - 16 UN			Connector locking system
Anschlussart	schrauben/screw			Termination
Anschlussquerschnitt	max. 1,5 mm ² (max. AWG 16)		max. 1,5 mm ² - max. 2,5 mm ² (max. AWG 16 - max. AWG 14)	Wire gauge
Kabeldurchlass	6-8 mm, 8-10 mm, 10-12 mm			Cable outlet
Schutzart	IP67			Degree of protection
Mechanische Lebensdauer	> 50 Steckzyklen/> 50 mating cycles			Mechanical operation
Obere Grenztemperatur	+ 85 °C			Upper temperature
Untere Grenztemperatur	- 25 °C			Lower temperature
Bemessungsspannung	300 V (600 V UL)			Rated voltage
Bemessungs-Stoßspannung	4000 V			Rated impulse voltage
Verschmutzungsgrad	3			Pollution degree
Überspannungskategorie	III			Overvoltage categorie
Isolierstoffgruppe	III			Material group
Bemessungsstrom (40°C)	12 A		9 A	Rated current (40 °C)
Durchgangswiderstand	≤ 3 mΩ			Contact resistance
Material Kontakt	CuZn (Messing/brass)			Material of contact
Kontaktoberfläche	Au (Gold/gold)			Contact plating
Material Kontaktkörper	PUR/PA			Material of contact body
Material Gehäuse	PBT			Material of housing

Montageanleitung
Assembly instruction

Kabelsteckverbinder
Cable connectors

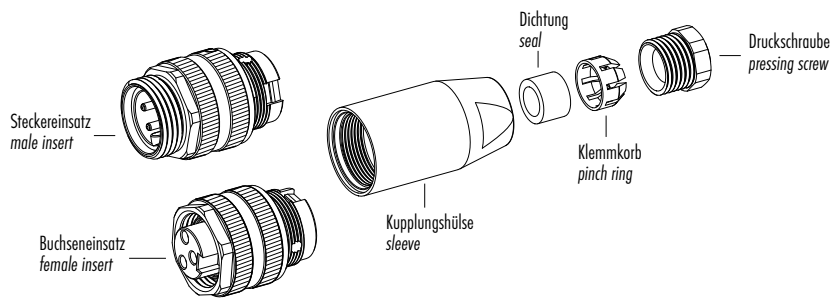


Winkelsteckverbinder
Angled connectors

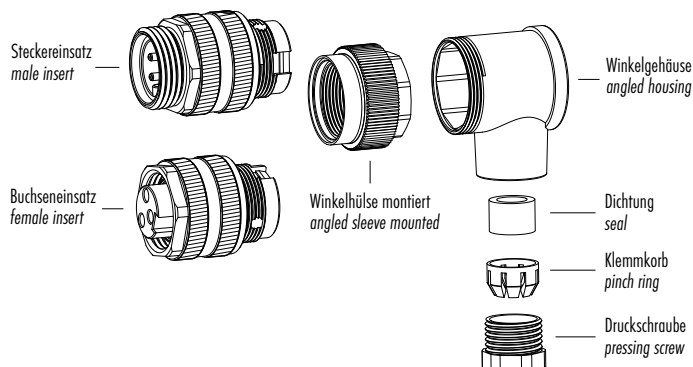


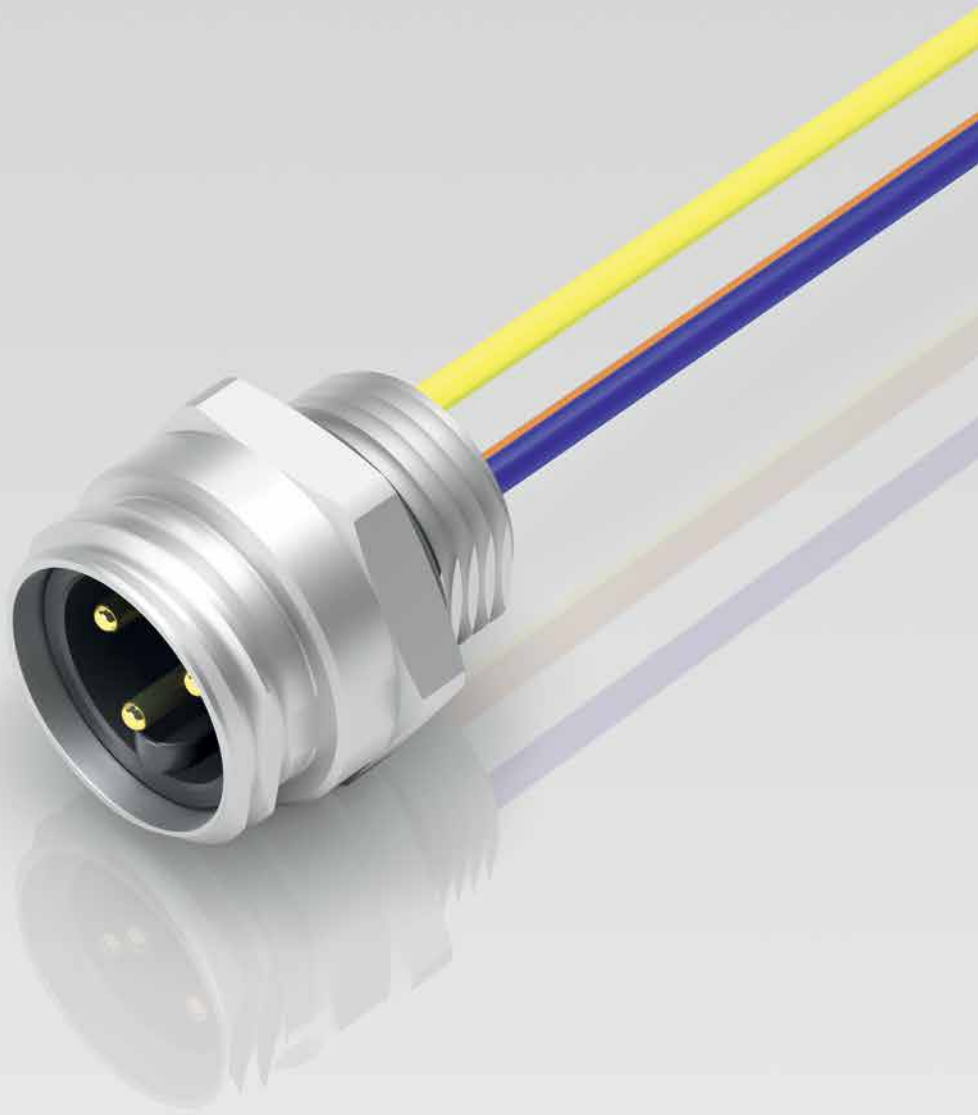
Einzelteildarstellung
Component part drawing

Kabelsteckverbinder
Cable connectors



Winkelsteckverbinder
Angled connectors





Kabelstecker
Male cable connector

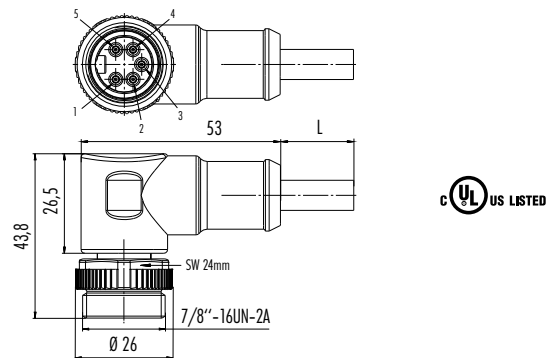
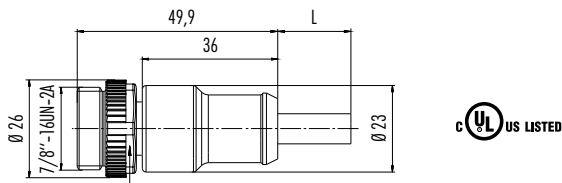
Abbildung / Figure



Winkelstecker
Male angled connector



Maßzeichnung / Drawing



Bestell-Daten / Order Data

Polzahl Contacts	Kabelmantel Cable jacket	Kabellänge Cable length	Bestell-Nr. ¹⁾ Ordering-No. ¹⁾
3	PUR	2 m	77 1429 0000 50003-0200
		5 m	77 1429 0000 50003-0500
		10 m	77 1429 0000 50003-1000
4	PUR	2 m	77 1429 0000 50004-0200
		5 m	77 1429 0000 50004-0500
		10 m	77 1429 0000 50004-1000
5	PUR	2 m	77 1429 0000 50005-0200
		5 m	77 1429 0000 50005-0500
		10 m	77 1429 0000 50005-1000

Polzahl Contacts	Kabelmantel Cable jacket	Kabellänge Cable length	Bestell-Nr. ¹⁾ Ordering-No. ¹⁾
3	PUR	2 m	77 1427 0000 50003-0200
		5 m	77 1427 0000 50003-0500
		10 m	77 1427 0000 50003-1000
4	PUR	2 m	77 1427 0000 50004-0200
		5 m	77 1427 0000 50004-0500
		10 m	77 1427 0000 50004-1000
5	PUR	2 m	77 1427 0000 50005-0200
		5 m	77 1427 0000 50005-0500
		10 m	77 1427 0000 50005-1000

Technische Daten / Specifications

Polzahl	3	4	5	Number of contacts
Steckverbinder Verriegelung		schrauben/screw 7/8" - 16 UN		Connector locking system
Anschlussart		crimpen/crimp		Termination
Anschlussquerschnitt		max. 1,5 mm ² (max. AWG 16)		Wire gauge
Kabeldurchlass		—		Cable outlet
Schutzart		IP68		Degree of protection
Mechanische Lebensdauer		> 100 Steckzyklen/> 100 mating cycles		Mechanical operation
Obere Grenztemperatur		+ 80 °C		Upper temperature
Untere Grenztemperatur		- 25 °C		Lower temperature
Bemessungsspannung		300 V		Rated voltage
Bemessungs-Stoßspannung		4000 V		Rated impulse voltage
Verschmutzungsgrad		3		Pollution degree
Überspannungskategorie		II		Overvoltage categorie
Isolierstoffgruppe		II		Material group
Bemessungsstrom (40 °C)	13 A	10 A	9 A	Rated current (40 °C)
Durchgangswiderstand		≤ 3 mΩ		Contact resistance
Material Kontakt		CuZn (Messing/brass)		Material of contact
Kontaktoberfläche		Au (Gold/gold)		Contact plating
Material Kontaktkörper		PUR		Material of contact body
Material Gehäuse		PUR		Material of housing

Kabeldose
Female cable connector

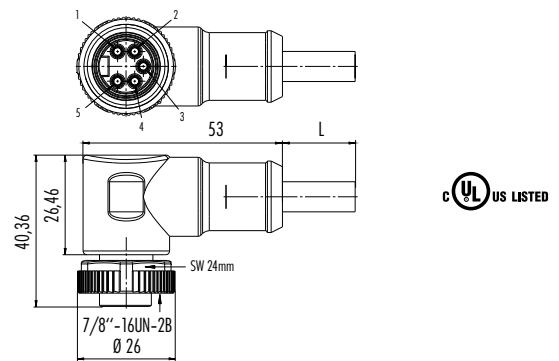
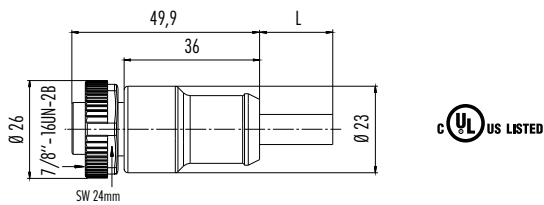
Abbildung / Figure



Winkeldose
Female angled connector



Maßzeichnung / Drawing



Bestell-Daten / Order Data

Polzahl Contacts	Kabelmantel Cable jacket	Kabellänge Cable length	Bestell-Nr. ¹⁾ Ordering-No. ¹⁾
3	PUR	2 m	77 1430 0000 50003-0200
		5 m	77 1430 0000 50003-0500
		10 m	77 1430 0000 50003-1000
4	PUR	2 m	77 1430 0000 50004-0200
		5 m	77 1430 0000 50004-0500
		10 m	77 1430 0000 50004-1000
5	PUR	2 m	77 1430 0000 50005-0200
		5 m	77 1430 0000 50005-0500
		10 m	77 1430 0000 50005-1000

Polzahl Contacts	Kabelmantel Cable jacket	Kabellänge Cable length	Bestell-Nr. ¹⁾ Ordering-No. ¹⁾
3	PUR	2 m	77 1434 0000 50003-0200
		5 m	77 1434 0000 50003-0500
		10 m	77 1434 0000 50003-1000
4	PUR	2 m	77 1434 0000 50004-0200
		5 m	77 1434 0000 50004-0500
		10 m	77 1434 0000 50004-1000
5	PUR	2 m	77 1434 0000 50005-0200
		5 m	77 1434 0000 50005-0500
		10 m	77 1434 0000 50005-1000

Technische Daten / Specifications

Polzahl	3	4	5	Number of contacts
Steckverbinder Verriegelung	schrauben/screw 7/8" - 16 UN			Connector locking system
Anschlussart	crimpen/crimp			Termination
Anschlussquerschnitt	max. 1,5 mm ² (max. AWG 16)			Wire gauge
Kabeldurchlass	—			Cable outlet
Schutzart	IP68			Degree of protection
Mechanische Lebensdauer	> 100 Steckzyklen/> 100 mating cycles			Mechanical operation
Obere Grenztemperatur	+ 80 °C			Upper temperature
Untere Grenztemperatur	- 25 °C			Lower temperature
Bemessungsspannung	300 V			Rated voltage
Bemessungs-Stoßspannung	4000 V			Rated impulse voltage
Verschmutzungsgrad	3			Pollution degree
Überspannungskategorie	II			Overvoltage categorie
Isolierstoffgruppe	II			Material group
Bemessungsstrom (40°C)	13 A	10 A	9 A	Rated current (40 °C)
Durchgangswiderstand	≤ 3 mΩ			Contact resistance
Material Kontakt	CuZn (Messing/brass)			Material of contact
Kontaktoberfläche	Au (Gold/gold)			Contact plating
Material Kontaktkörper	PUR			Material of contact body
Material Gehäuse	PUR			Material of housing

¹⁾ Standard-Kabellänge 2 m/5 m/10 m. Längenänderungen sind möglich. / ¹⁾ Standard cable length is 2 m/5 m/10 m. Other lengths upon request.

Technische Daten
Specifications

Standard Kabel
Standard cable

Polzahl	3	4	5	Number of contacts
Querschnitt mm ² ¹⁾	3 x 1,5 mm ² (AWG 16)	4 x 1,5 mm ² (AWG 16)	5 x 1,5 mm ² (AWG 16)	Wire gauge mm ² ¹⁾
Material Mantel	PUR			Material jacket
Isolation Litze	TPM			Insulation wire
Litzenaufbau (mm)	82 x 0,15			Design of wire (mm)
Kabelmantel Ø (mm)	7,4	8	8,7	Cable jacket Ø (mm)
Leiterwiderstand	—			Resistance of wire
Temperaturbereich (Kabel bewegt)	- 20 °C /+ 80 °C			Temperature range (cable in move)
Temperaturbereich (Kabel fest)	- 50 °C /+ 80 °C			Temperature range (cable not in move)
Biegeradius (Kabel bewegt)	7,5 x d			Bending radius (cable in move)
Biegeradius (Kabel fest)	—			Bending radius (cable not in move)
Biegezyklen (bei 10 x D)	5 Mio.			Bending cycles (at 10 x D)
Zulässige Beschleunigung	5 m/s ²			Permitted acceleration
Verfahrweg horizontal 5 m/s ²	20 m			Traverse path horizontal 5 m/s ²
Verfahrweg vertikal 5 m/s ²	—			Traverse path vertical 5 m/s ²
Verfahrgeschwindigkeit	Bei 5 m horizontalem Weg bis 200 m/min./At 5 m horizontal traverse up to 200 m/min.			Traverse speed
Bemerkung	In der Schleppkette oder bei mechanischer Beanspruchung +60 °C./In chain flex application or when stressed mechanically +60 °C.			Remark
Zulassung	—			Approval
UL-Style	AWM 20234			UL-style



Flanschstecker mit Litzen

Male panel mount connector with single wires

Abbildung / Figure

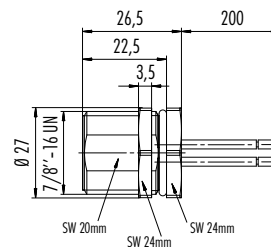
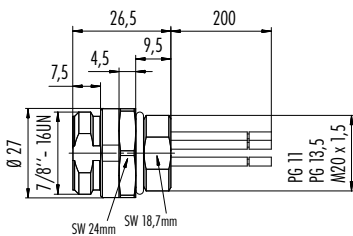


Flanschstecker, von vorn verschraubbar, mit Litzen

Male panel mount connector, front fastened, with single wires



Maßzeichnung / Drawing



Bestell-Daten / Order Data

Polzahl Contacts	Befestigungsgewinde Fixing thread	Bestell-Nr. Ordering-No.
2+PE	PG 11	09 2447 310 03
	PG 13,5	09 2447 300 03
	M20 x 1,5	09 2447 320 03
4	PG 11	09 2449 310 04
	PG 13,5	09 2449 300 04
	M20 x 1,5	09 2449 320 04
4+PE	PG 11	09 2451 310 05
	PG 13,5	09 2451 300 05
	M20 x 1,5	09 2451 320 05

Polzahl Contacts	Bestell-Nr. Ordering-No.
2+PE	09 2447 100 03
4	09 2449 100 04
4+PE	09 2451 100 05

Technische Daten / Specifications

Polzahl	2+PE	4	4+PE	Number of contacts
Steckverbinder Verriegelung		schrauben/screw 7/8" – 16 UN		Connector locking system
Anschlussart		Litzen/single wires		Termination
Anschlussquerschnitt		AWG 18 (0,75 mm ²)		Wire gauge
Kabeldurchlass		—		Cable outlet
Schutzart		IP67		Degree of protection
Mechanische Lebensdauer		> 100 Steckzyklen/> 100 mating cycles		Mechanical operation
Obere Grenztemperatur		+ 85 °C		Upper temperature
Untere Grenztemperatur		– 25 °C		Lower temperature
Bemessungsspannung		300 V (600 V UL)		Rated voltage
Bemessungs-Stoßspannung		2500 V		Rated impulse voltage
Verschmutzungsgrad		3		Pollution degree
Überspannungskategorie		III		Overvoltage categorie
Isolierstoffgruppe		III		Material group
Bemessungsstrom (40 °C)	10 A	7 A	6 A	Rated current (40 °C)
Durchgangswiderstand		≤ 5 mΩ		Contact resistance
Material Kontakt		CuZn (Messing/brass)		Material of contact
Kontaktoberfläche		Au (Gold/gold)		Contact plating
Material Kontaktkörper		PUR		Material of contact body
Material Gehäuse		CuZn (Messing vernickelt/brass nickel plated), Zink Druckguss vernickelt/zinc diecasting nickel plated		Material of housing

Flanschstecker, tauchlöten
Male panel mount connector, dip solder

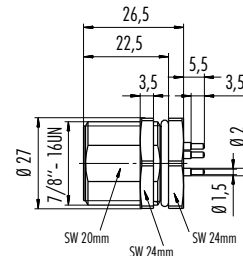
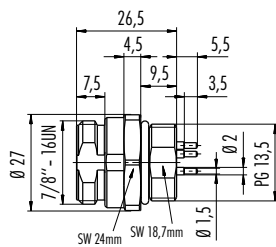
Abbildung / Figure



Flanschstecker, von vorn verschraubbar, tauchlöten
Male panel mount connector, front fastened, dip solder



Maßzeichnung / Drawing



Bestell-Daten / Order Data

Polzahl Contacts	Bestell-Nr. Ordering-No.
2+PE	09 2447 330 03
4	09 2449 330 04
4+PE	09 2451 330 05

Polzahl Contacts	Bestell-Nr. Ordering-No.
2+PE	09 2447 180 03
4	09 2449 180 04
4+PE	09 2451 180 05

Technische Daten / Specifications

Polzahl	2+PE	4	4+PE	Number of contacts
Steckverbinder Verriegelung	schrauben/screw 7/8" – 16 UN			Connector locking system
Anschlussart	tauchlöten/dip solder			Termination
Anschlussquerschnitt	—			Wire gauge
Kabeldurchlass	—			Cable outlet
Schutzart	IP67			Degree of protection
Mechanische Lebensdauer	> 100 Steckzyklen/> 100 mating cycles			Mechanical operation
Obere Grenztemperatur	+ 85 °C			Upper temperature
Untere Grenztemperatur	– 25 °C			Lower temperature
Bemessungsspannung	300 V (600 V UL)			Rated voltage
Bemessungs-Stoßspannung	2500 V			Rated impulse voltage
Verschmutzungsgrad	3			Pollution degree
Überspannungskategorie	III			Overvoltage categorie
Isolierstoffgruppe	III			Material group
Bemessungsstrom (40°C)	10 A	7 A	6 A	Rated current (40 °C)
Durchgangswiderstand	≤ 5 mΩ			Contact resistance
Material Kontakt	CuZn (Messing/brass)			Material of contact
Kontaktoberfläche	Au (Gold/gold)			Contact plating
Material Kontaktkörper	PUR			Material of contact body
Material Gehäuse	CuZn (Messing vernickelt/brass nickel plated), Zink Druckguss vernickelt/zinc diecasting nickel plated			Material of housing

Flanschdose mit Litzen

Female panel mount connector with single wires

Abbildung / Figure

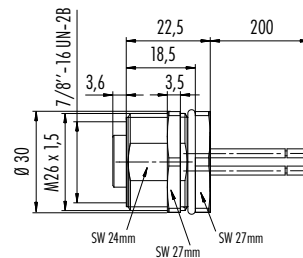
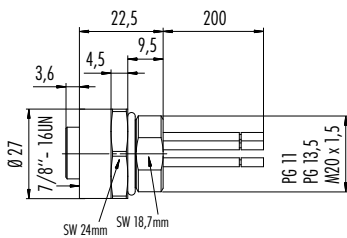


Flanschdose, von vorn verschraubbar, mit Litzen

Female panel mount connector, front fastened, with single wires



Maßzeichnung / Drawing



Bestell-Daten / Order Data

Polzahl Contacts	Befestigungsgewinde Fixing thread	Bestell-Nr. Ordering-No.
2+PE	PG 11	09 2446 310 03
	PG 13,5	09 2446 300 03
	M20 x 1,5	09 2446 320 03
4	PG 11	09 2448 310 04
	PG 13,5	09 2448 300 04
	M20 x 1,5	09 2448 320 04
4+PE	PG 11	09 2450 310 05
	PG 13,5	09 2450 300 05
	M20 x 1,5	09 2450 320 05

Polzahl Contacts	Bestell-Nr. Ordering-No.
2+PE	09 2446 100 03
4	09 2448 100 04
4+PE	09 2450 100 05

Technische Daten / Specifications

Polzahl	2+PE	4	4+PE	Number of contacts
Steckverbinder Verriegelung		schrauben/screw 7/8" - 16 UN		Connector locking system
Anschlussart		Litzen/single wires		Termination
Anschlussquerschnitt		AWG 18 (0,75 mm ²)		Wire gauge
Kabeldurchlass		—		Cable outlet
Schutzart		IP67		Degree of protection
Mechanische Lebensdauer		> 100 Steckzyklen/> 100 mating cycles		Mechanical operation
Obere Grenztemperatur		+ 85 °C		Upper temperature
Untere Grenztemperatur		- 25 °C		Lower temperature
Bemessungsspannung		300 V (600 V UL)		Rated voltage
Bemessungs-Stoßspannung		2500 V		Rated impulse voltage
Verschmutzungsgrad		3		Pollution degree
Überspannungskategorie		III		Overvoltage categorie
Isolierstoffgruppe		III		Material group
Bemessungsstrom (40°C)	10 A	7 A	6 A	Rated current (40 °C)
Durchgangswiderstand		≤ 5 mΩ		Contact resistance
Material Kontakt		CuZn (Messing/brass)		Material of contact
Kontaktoberfläche		Au (Gold/gold)		Contact plating
Material Kontaktkörper		PUR		Material of contact body
Material Gehäuse		CuZn (Messing vernickelt/brass nickel plated), Zink Druckguss vernickelt/zinc diecasting nickel plated		Material of housing

Flanschdose, tauchlöten
Female panel mount connector, dip solder

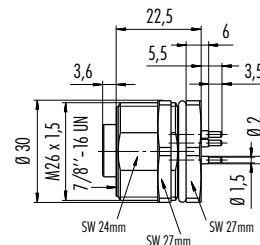
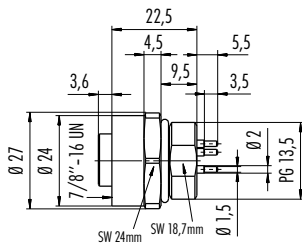
Abbildung / Figure



Flanschdose, von vorn verschraubbar, tauchlöten
Female panel mount connector, front fastened, dip solder



Maßzeichnung / Drawing



Bestell-Daten / Order Data

Polzahl Contacts	Bestell-Nr. Ordering-No.
2+PE	09 2446 330 03
4	09 2448 330 04
4+PE	09 2450 330 05

Polzahl Contacts	Bestell-Nr. Ordering-No.
2+PE	09 2446 180 03
4	09 2448 180 04
4+PE	09 2450 180 05

Technische Daten / Specifications

Polzahl	2+PE	4	4+PE	Number of contacts
Steckverbinder Verriegelung		schrauben/screw 7/8" - 16 UN		Connector locking system
Anschlussart		tauchlöten/dip solder		Termination
Anschlussquerschnitt		—		Wire gauge
Kabeldurchlass		—		Cable outlet
Schutzart		IP67		Degree of protection
Mechanische Lebensdauer		> 100 Steckzyklen/> 100 mating cycles		Mechanical operation
Obere Grenztemperatur		+ 85 °C		Upper temperature
Untere Grenztemperatur		- 25 °C		Lower temperature
Bemessungsspannung		300 V (600 V UL)		Rated voltage
Bemessungs-Stoßspannung		2500 V		Rated impulse voltage
Verschmutzungsgrad		3		Pollution degree
Überspannungskategorie		III		Overvoltage categorie
Isolierstoffgruppe		III		Material group
Bemessungsstrom (40°C)	10 A	7 A	6 A	Rated current (40 °C)
Durchgangswiderstand		≤ 5 mΩ		Contact resistance
Material Kontakt		CuZn (Messing/brass)		Material of contact
Kontaktoberfläche		Au (Gold/gold)		Contact plating
Material Kontaktkörper		PUR		Material of contact body
Material Gehäuse		CuZn (Messing vernickelt/brass nickel plated), Zink Druckguss vernickelt/zinc diecasting nickel plated		Material of housing

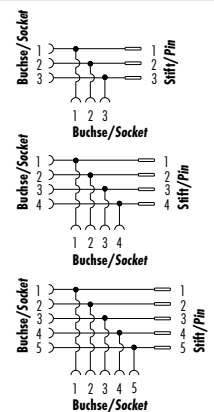
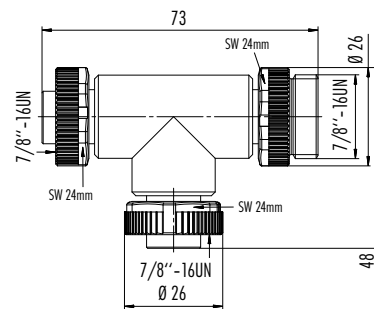
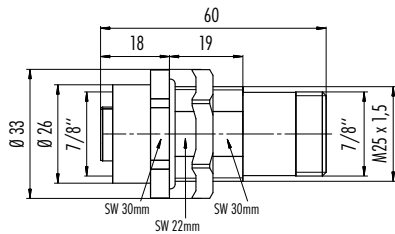
Adapter Schaltschrankdurchführung
Adapter lead-through for control cabinet

T-Stück, Buchse 7/8", Stift/Buchse 7/8"
Splitter, pin 7/8", pin/socket 7/8"

Abbildung / Figure



Maßzeichnung / Drawing



Bestell-Daten / Order Data

Polzahl Contacts	Bestell-Nr. Ordering-No.
5	09 2472 00 05

Polzahl Contacts	Bestell-Nr. Ordering-No.
3	09 2473 100 03
4	09 2474 100 04
5	09 2475 100 05

Technische Daten / Specifications

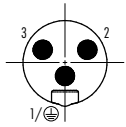
Polzahl	3	4	5	Number of contacts
Steckverbinder Verriegelung	schrauben/screw 7/8" - 16 UN			Connector locking system
Anschlussart	—			Termination
Anschlussquerschnitt	—			Wire gauge
Kabeldurchlass	—			Cable outlet
Schutzart	IP67			Degree of protection
Mechanische Lebensdauer	> 100 Steckzyklen/> 100 mating cycles			Mechanical operation
Obere Grenztemperatur	+ 85 °C			Upper temperature
Untere Grenztemperatur	- 25 °C			Lower temperature
Bemessungsspannung	300 V			Rated voltage
Bemessungs-Stoßspannung	4000 V			Rated impulse voltage
Verschmutzungsgrad	3			Pollution degree
Überspannungskategorie	II			Overvoltage categorie
Isolierstoffgruppe	II			Material group
Bemessungsstrom (40 °C)	10 A		8 A	Rated current (40 °C)
Durchgangswiderstand	≤ 5 mΩ			Contact resistance
Material Kontakt	CuZn (Messing/brass)			Material of contact
Kontaktoberfläche	Au (Gold/gold)			Contact plating
Material Kontaktkörper	PUR			Material of contact body
Material Gehäuse	Macromelt/CuZn (Messing vernickelt/brass nickel plated)			Material of housing

Polbilder
Contact arrangements

Stifteinsatz (Steckseite)
Male insert (mating side)

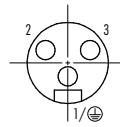
Buchseinsatz (Steckseite)
Female insert (mating side)

2+PE pol
2+PE contacts



	X	Y
1/⊕	0,00	-2,36
2	3,94	2,26
3	-3,94	2,26

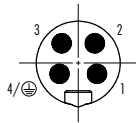
- 1 grün/gelb/green/yellow
- 2 braun/brown
- 3 blau/blue



	X	Y
1/⊕	0,00	-2,36
2	-3,94	2,26
3	3,94	2,26

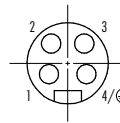
- 1 grün/gelb/green/yellow
- 2 braun/brown
- 3 blau/blue

4 pol
4 contacts



	X	Y
1	3,30	-1,90
2	2,92	3,48
3	-2,92	3,48
4/⊕	-3,30	-1,90

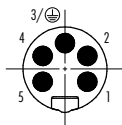
- 1 schwarz/black
- 2 blau/blue
- 3 braun/brown
- 4 weiß/white



	X	Y
1	-3,30	-1,90
2	-2,92	3,48
3	2,92	3,48
4/⊕	3,30	-1,90

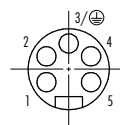
- 1 schwarz/black
- 2 blau/blue
- 3 braun/brown
- 4 weiß/white

4+PE pol
4+PE contacts



	X	Y
1	3,94	-2,28
2	3,94	2,28
3/⊕	0,00	4,54
4	-3,94	2,28
5	-3,94	-2,28

- 1 schwarz/black
- 2 blau/blue
- 3 grün/gelb/green/yellow
- 4 braun/brown
- 5 weiß/white



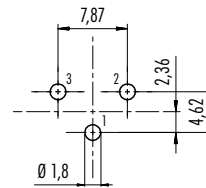
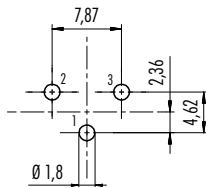
	X	Y
1	-3,94	-2,28
2	-3,94	2,28
3/⊕	0,00	4,54
4	3,94	2,28
5	3,94	-2,28

- 1 schwarz/black
- 2 blau/blue
- 3 grün/gelb/green/yellow
- 4 braun/brown
- 5 weiß/white

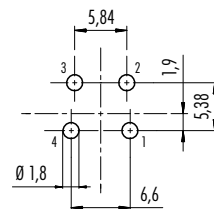
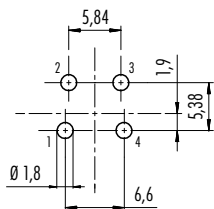
Bohrbilder Stifteinsatz (Leiterplatte), tauchlöten
Drilling schemes male insert (PCB), dip solder

Bohrbilder Buchseinsatz (Leiterplatte), tauchlöten
Drilling schemes female insert (PCB), dip solder

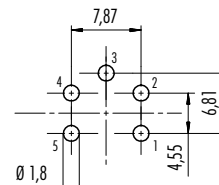
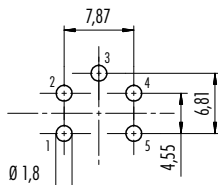
2+PE pol
2+PE contacts



4 pol
4 contacts

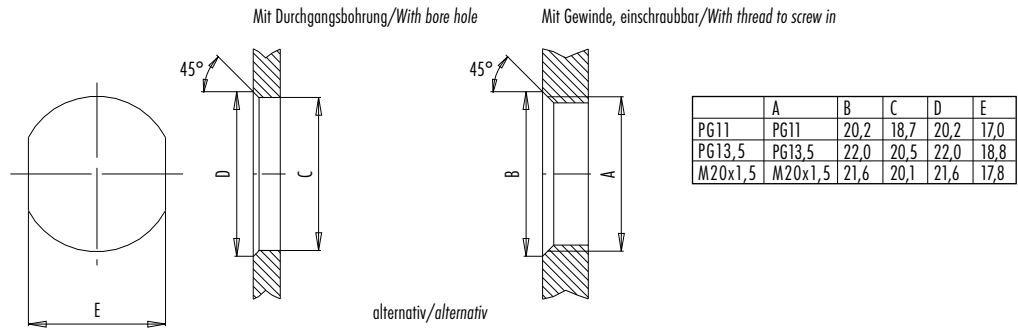


4+PE pol
4+PE contacts

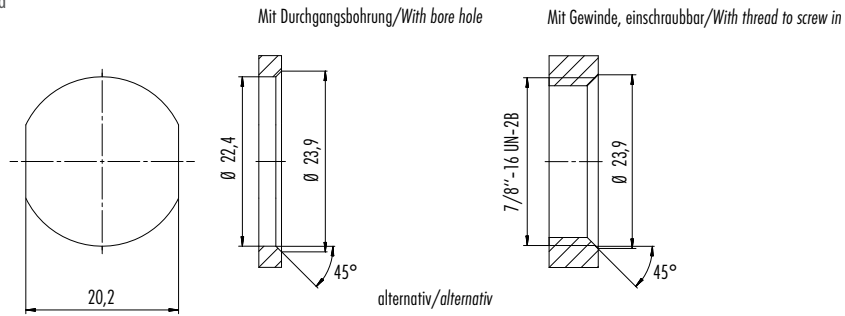


Montageausschnitt
Panel cut out

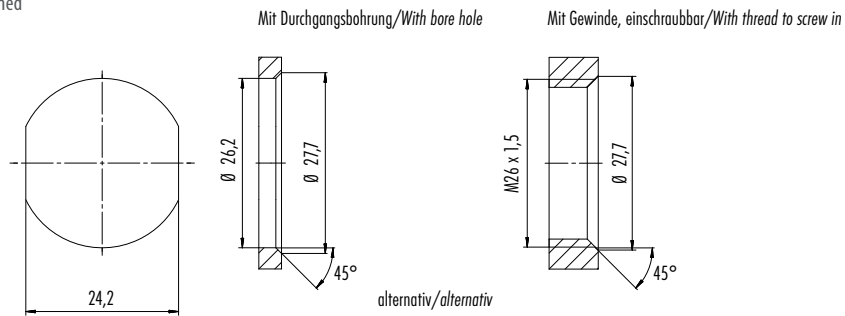
Flanschsteckverbinder
Panel mount connectors



Flanschstecker, von vorn verschraubbar
Male panel mount connectors, front fastened



Flanschdosen, von vorn verschraubbar
Female panel mount connectors, front fastened



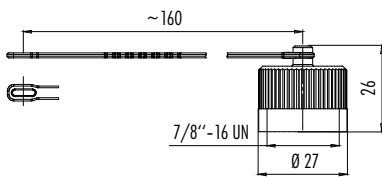


Schutzkappe für Kabelstecker
Protection cap for male cable connector

Abbildung / Figure



Maßzeichnung / Drawing



Bestell-Daten / Order Data

Bestell-Nr.
Ordering-No.

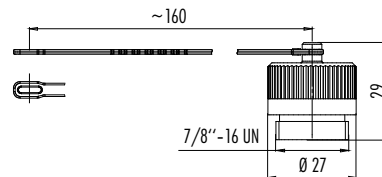
08 2807 000 000

Schutzkappe für Kabeldose
Protection cap for female cable connector

Abbildung / Figure



Maßzeichnung / Drawing



Bestell-Daten / Order Data

Bestell-Nr.
Ordering-No.

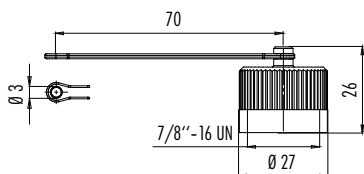
08 2808 000 000

Schutzkappe für Flanschstecker
Protection cap for male panel mount connector

Abbildung / Figure



Maßzeichnung / Drawing



Bestell-Daten / Order Data

Bestell-Nr.
Ordering-No.

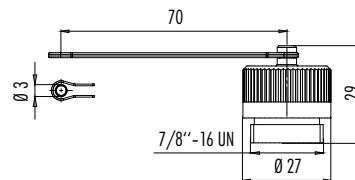
08 2809 000 000

Schutzkappe für Flanschdose
Protection cap for female panel mount connector

Abbildung / Figure



Maßzeichnung / Drawing



Bestell-Daten / Order Data

Bestell-Nr.
Ordering-No.

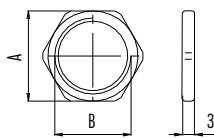
08 2811 000 000

Sechskantmutter für Befestigungsgewinde
Hexagonal nut for fixing thread

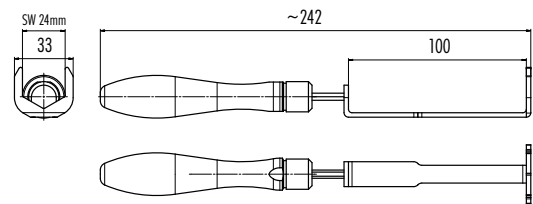
Abbildung / Figure



Maßzeichnung / Drawing



Drehmomentschlüssel
Torque wrench



Bestell-Daten / Order Data

Gewinde B Thread B	Schlüsselweite A Wrench size A	Bestell-Nr. Ordering-No.
PG 11	SW21 mm	16 0403 001
PG 13,5	SW23 mm	16 0401 001
M20 x 1,5	SW24 mm	16 0917 001

Bestell-Nr.
Ordering-No.

07 0082 000

Magnetventilsteckverbinder

Solenoid Valve Connectors



Automatisierungstechnik - Bauform A

Automation Technology - Size A

Gerätesteckdosen

Magnetventilsteckdosen

Verbindungsleitungen

- DIN EN 175301-803
- 2+PE, 3+PE
- Niedriges und hohes Gehäuse
- Schutzart IP65/IP67 ¹⁾
- Beschaltete Varianten
- Am Kabel angespritzte Ausführungen

Female Power Connectors

Female Solenoid Valve Connectors

Connecting Cables

- DIN EN 175301-803
- 2+PE, 3+PE
- Low and high housing
- Degree of protection IP65/IP67 ¹⁾
- Wired versions
- Moulded versions

¹⁾ Erläuterung der Schutzarten siehe technische Informationen./ ¹⁾ Explanation of protection standards see technical information.

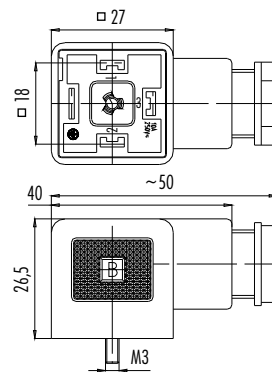
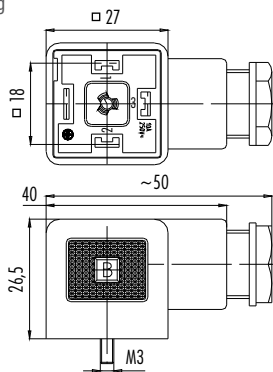
Gerätesteckdose DIN EN 175301-803, niedriges Gehäuse
Female power connector DIN EN 175301-803, low housing

Gerätesteckdose DIN EN 175301-803, niedriges Gehäuse, metrisches Gewinde M16
Female power connector DIN EN 175301-803, low housing, metric thread M16

Abbildung / Figure



Maßzeichnung / Drawing



Bestell-Daten / Order Data

Polzahl Contacts	Kabeldurchlass Cable outlet	Bestell-Nr. Ordering-No.
2+PE	6–8 mm	43 1700 000 03
3+PE	6–8 mm	43 1702 000 04

Polzahl Contacts	Kabeldurchlass Cable outlet	Bestell-Nr. Ordering-No.
2+PE	3–10 mm	43 1700 004 03
3+PE	3–10 mm	43 1702 004 04

Technische Daten / Specifications

Polzahl	2+PE	3+PE	Number of contacts
Steckverbinder Verriegelung	Zentralschraube/central screw (40 cNm)		Connector locking system
Anschlussart	schrauben/screw (40 cNm)		Termination
Anschlussquerschnitt	max. 1,5 mm ² (max. AWG 16)		Wire gauge
Kabeldurchlass	6–8 mm, 3–10 mm		Cable outlet
Schutzart	IP40 ohne Dichtung/without sealing, IP65 mit Dichtung siehe Zubehör/with sealing see accessories		Degree of protection
Mechanische Lebensdauer	> 50 Steckzyklen/> 50 mating cycles		Mechanical operation
Obere Grenztemperatur	+ 125 °C mit Dichtung/with seal 16 8088 000		Upper temperature
Untere Grenztemperatur	– 30 °C mit Dichtung/with seal 16 8088 000		Lower temperature
Bemessungsspannung	250 V		Rated voltage
Bemessungs-Stoßspannung	4000 V		Rated impulse voltage
Verschmutzungsgrad	3		Pollution degree
Überspannungskategorie	III		Overvoltage categorie
Isolierstoffgruppe	III		Material group
Bemessungsstrom (40 °C)	10 A		Rated current (40 °C)
Durchgangswiderstand	≤ 15 mΩ		Contact resistance
Material Kontakt	CuSn (Bronze/bronze)		Material of contact
Kontaktoberfläche	Ni (Nickel/nickel)		Contact plating
Material Kontaktkörper	PA		Material of contact body
Material Gehäuse	PA		Material of housing

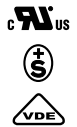
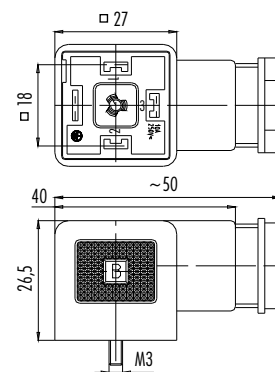
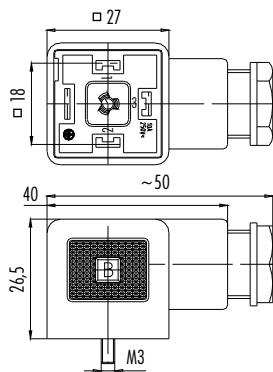
Gerätesteckdose mit Zugentlastung DIN EN 175301-803, niedriges Gehäuse
Female power connector with strain relief DIN EN 175301-803, low housing

Gerätesteckdose DIN EN 175301-803, niedriges Gehäuse
Female power connector DIN EN 175301-803, low housing

Abbildung / Figure



Maßzeichnung / Drawing



Bestell-Daten / Order Data

Polzahl Contacts	Kabeldurchlass Cable outlet	Bestell-Nr. Ordering-No.
2+PE	6–8 mm	43 1770 006 03
3+PE	6–8 mm	43 1772 006 04

Polzahl Contacts	Kabeldurchlass Cable outlet	Bestell-Nr. Ordering-No.
2+PE	8–10 mm	43 1700 002 03
3+PE	8–10 mm	43 1702 002 04

Technische Daten / Specifications

Polzahl	2+PE	3+PE	Number of contacts
Steckverbinder Verriegelung	Zentralschraube/central screw (40 cNm)		Connector locking system
Anschlussart	schrauben/screw (40 cNm)		Termination
Anschlussquerschnitt	max. 1,5 mm ² (max. AWG 16)		Wire gauge
Kabeldurchlass	6–8 mm, 8–10 mm		Cable outlet
Schutzart	IP40 ohne Dichtung/without sealing, IP65 mit Dichtung siehe Zubehör/with sealing see accessories		Degree of protection
Mechanische Lebensdauer	> 50 Steckzyklen/> 50 mating cycles		Mechanical operation
Obere Grenztemperatur	+ 125 °C mit Dichtung/with seal 16 8088 000		Upper temperature
Untere Grenztemperatur	– 30 °C mit Dichtung/with seal 16 8088 000		Lower temperature
Bemessungsspannung	250 V		Rated voltage
Bemessungs-Stoßspannung	4000 V		Rated impulse voltage
Verschmutzungsgrad	3		Pollution degree
Überspannungskategorie	III		Overvoltage categorie
Isolierstoffgruppe	III		Material group
Bemessungsstrom (40°C)	10 A		Rated current (40 °C)
Durchgangswiderstand	≤ 15 mΩ		Contact resistance
Material Kontakt	CuSn (Bronze/bronze)		Material of contact
Kontaktoberfläche	Ni (Nickel/nickel)		Contact plating
Material Kontaktkörper	PA		Material of contact body
Material Gehäuse	PA		Material of housing

Gerätesteckdose DIN EN 175301-803, hohes Gehäuse
Female power connector DIN EN 175301-803, high housing

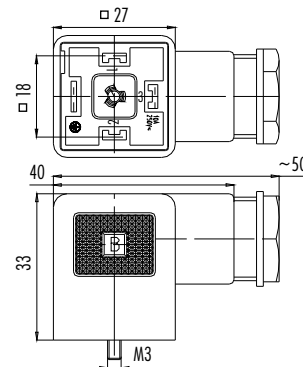
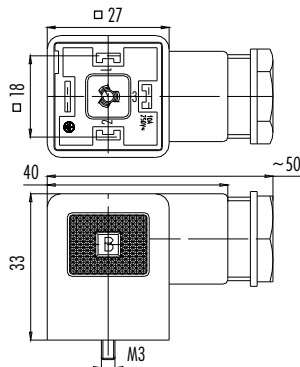
Abbildung / Figure



Gerätesteckdose DIN EN 175301-803, hohes Gehäuse
Female power connector DIN EN 175301-803, high housing



Maßzeichnung / Drawing



Bestell-Daten / Order Data

Polzahl Contacts	Kabeldurchlass Cable outlet	Bestell-Nr. Ordering-No.
2+PE	6–8 mm	43 1704 000 03
3+PE	6–8 mm	43 1706 000 04

Polzahl Contacts	Kabeldurchlass Cable outlet	Bestell-Nr. Ordering-No.
2+PE	8–10 mm	43 1704 002 03
3+PE	8–10 mm	43 1706 002 04

Technische Daten / Specifications

Polzahl	2+PE	3+PE	Number of contacts
Steckverbinder Verriegelung	Zentralschraube/central screw (40 cNm)		Connector locking system
Anschlussart	schrauben/screw (40 cNm)		Termination
Anschlussquerschnitt	max. 1,5 mm ² (max. AWG 16)		Wire gauge
Kabeldurchlass	6–8 mm, 8–10 mm		Cable outlet
Schutzart	IP40 ohne Dichtung/without sealing, IP65 mit Dichtung siehe Zubehör/with sealing see accessories		Degree of protection
Mechanische Lebensdauer	> 50 Steckzyklen/> 50 mating cycles		Mechanical operation
Obere Grenztemperatur	+ 125 °C mit Dichtung/with seal 16 8088 000		Upper temperature
Untere Grenztemperatur	– 30 °C mit Dichtung/with seal 16 8088 000		Lower temperature
Bemessungsspannung	250 V		Rated voltage
Bemessungs-Stoßspannung	4000 V		Rated impulse voltage
Verschmutzungsgrad	3		Pollution degree
Überspannungskategorie	III		Overvoltage categorie
Isolierstoffgruppe	III		Material group
Bemessungsstrom (40 °C)	10 A		Rated current (40 °C)
Durchgangswiderstand	≤ 15 mΩ		Contact resistance
Material Kontakt	CuSn (Bronze/bronze)		Material of contact
Kontaktoberfläche	Ni (Nickel/nickel)		Contact plating
Material Kontaktkörper	PA		Material of contact body
Material Gehäuse	PA		Material of housing

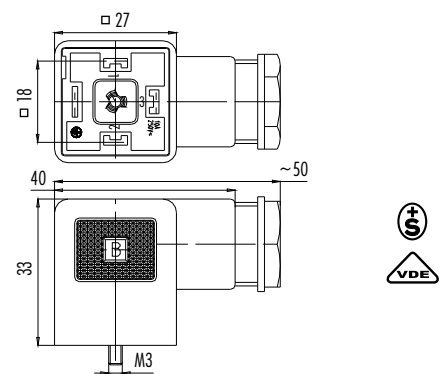
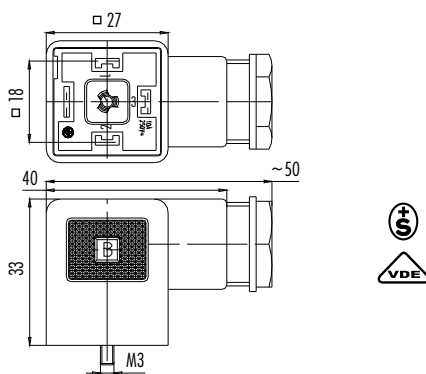
Gerätesteckdose DIN EN 175301-803, hohes Gehäuse, metrisches Gewinde M16
 Female power connector DIN EN 175301-803, high housing, metric thread M16

Gerätesteckdose DIN EN 175301-803, hohes Gehäuse, mit 6,3 mm Fast-on Crimpkontakten
 Female power connector DIN EN 175301-803, high housing, with 6,3 mm fast-on crimp contacts

Abbildung / Figure



Maßzeichnung / Drawing



Bestell-Daten / Order Data

Polzahl Contacts	Kabeldurchlass Cable outlet	Bestell-Nr. Ordering-No.
2+PE	3–10 mm	43 1704 004 03
3+PE	3–10 mm	43 1706 004 04

Polzahl Contacts	Kabeldurchlass Cable outlet	Fast-on Hülse Fast-on sleeve	Bestell-Nr. Ordering-No.
2+PE	6–8 mm	0,5 mm ² – 1,0 mm ²	43 1708 011 00
		1,0 mm ² – 2,5 mm ²	43 1708 012 00
	8–10 mm	0,5 mm ² – 1,0 mm ²	43 1708 013 00
		1,0 mm ² – 2,5 mm ²	43 1708 014 00
3+PE	6–8 mm	0,5 mm ² – 1,0 mm ²	43 1708 015 00
		1,0 mm ² – 2,5 mm ²	43 1708 016 00
	8–10 mm	0,5 mm ² – 1,0 mm ²	43 1708 017 00

Technische Daten / Specifications

Polzahl	2+PE	3+PE	Number of contacts
Steckverbinder Verriegelung	Zentralschraube/central screw (40 cNm)		Connector locking system
Anschlussart	schrauben, crimpen/screw, crimp (40 cNm)		Termination
Anschlussquerschnitt	max. 1,5 mm ² (max. AWG 16)/Fast-on Hülse/fast-on sleeve 0,5 mm ² – 1,0 mm ² (AWG 20–AWG 17), 1,0 mm ² – 2,5 mm ² (AWG 16–AWG 14)		Wire gauge
Kabeldurchlass	3–10 mm, 6–8 mm, 8–10 mm		Cable outlet
Schutzart	IP40 ohne Dichtung/without sealing, IP65 mit Dichtung siehe Zubehör/with sealing see accessories		Degree of protection
Mechanische Lebensdauer	> 50 Steckzyklen/> 50 mating cycles		Mechanical operation
Obere Grenztemperatur	+ 125 °C mit Dichtung/with seal 16 8088 000		Upper temperature
Untere Grenztemperatur	– 30 °C mit Dichtung/with seal 16 8088 000		Lower temperature
Bemessungsspannung	250 V		Rated voltage
Bemessungs-Stoßspannung	4000 V		Rated impulse voltage
Verschmutzungsgrad	3		Pollution degree
Überspannungskategorie	III		Overvoltage categorie
Isolierstoffgruppe	III		Material group
Bemessungsstrom (40 °C)	10 A		Rated current (40 °C)
Durchgangswiderstand	≤ 15 mΩ		Contact resistance
Material Kontakt	CuSn (Bronze/bronze)		Material of contact
Kontaktoberfläche	Ni (Nickel/nickel)		Contact plating
Material Kontaktkörper	PA		Material of contact body
Material Gehäuse	PA		Material of housing

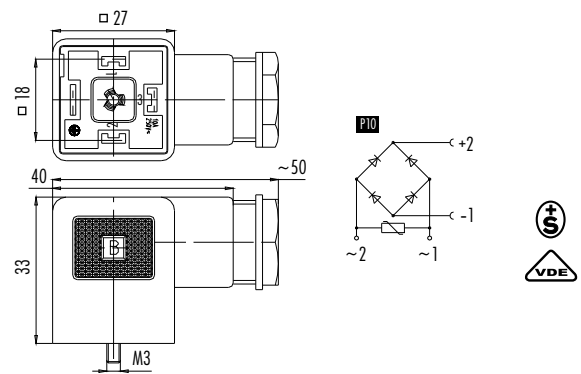
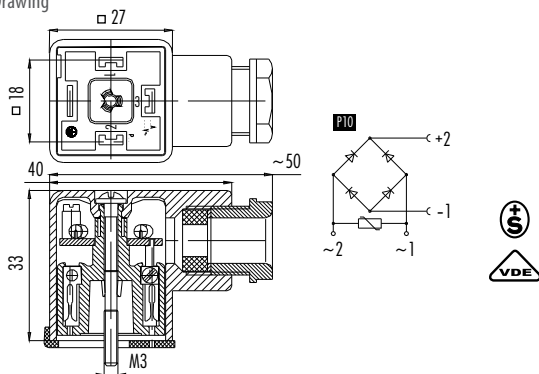
Gerätesteckdose DIN EN 175301-803, hohes Gehäuse, beschaltet
Female power connector DIN EN 175301-803, high housing, wired

Gerätesteckdose DIN EN 175301-803, hohes Gehäuse, beschaltet
Female power connector DIN EN 175301-803, high housing, wired

Abbildung / Figure



Maßzeichnung / Drawing



Bestell-Daten / Order Data

Polzahl Contacts	Kabeldurchlass Cable outlet	Schaltung Wiring	Strom Rated current	Bestell-Nr. Ordering-No.
2+PE	6–8 mm	P10 230 V	2 A	43 1726 110 03

Polzahl Contacts	Kabeldurchlass Cable outlet	Schaltung Wiring	Strom Rated current	Bestell-Nr. Ordering-No.
2+PE	8–10 mm	P10 230 V	2 A	43 1726 112 03

Technische Daten / Specifications

Polzahl	2+PE	Number of contacts
Steckverbinder Verriegelung	Zentralschraube/central screw (40 cNm)	Connector locking system
Anschlussart	Schrauben/screw (40 cNm)	Termination
Anschlussquerschnitt	max. 1,5 mm ² (max. AWG 16)	Wire gauge
Kabeldurchlass	6–8 mm, 8–10 mm	Cable outlet
Schutzart	IP40 ohne Dichtung/without sealing, IP65 mit Dichtung siehe Zubehör/with sealing see accessories	Degree of protection
Mechanische Lebensdauer	> 50 Steckzyklen/> 50 mating cycles	Mechanical operation
Obere Grenztemperatur	+ 85 °C	Upper temperature
Untere Grenztemperatur	– 25 °C	Lower temperature
Bemessungsspannung	230 V	Rated voltage
Bemessungs-Stoßspannung	4000 V	Rated impulse voltage
Verschmutzungsgrad	3	Pollution degree
Überspannungskategorie	III	Overvoltage categorie
Isolierstoffgruppe	III	Material group
Bemessungsstrom (40 °C)	2 A	Rated current (40 °C)
Durchgangswiderstand	≤ 15 mΩ	Contact resistance
Material Kontakt	CuSn (Bronze/bronze)	Material of contact
Kontaktoberfläche	Ni (Nickel/nickel)	Contact plating
Material Kontaktkörper	PA	Material of contact body
Material Gehäuse	PA	Material of housing

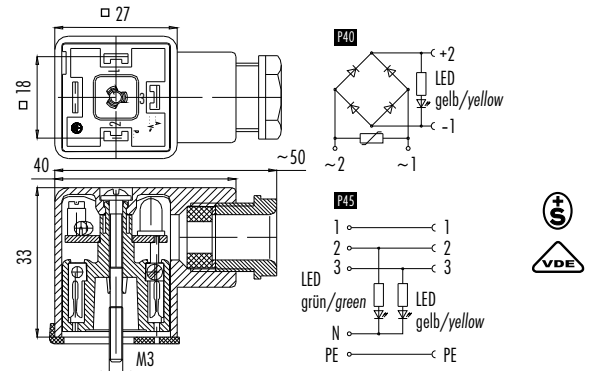
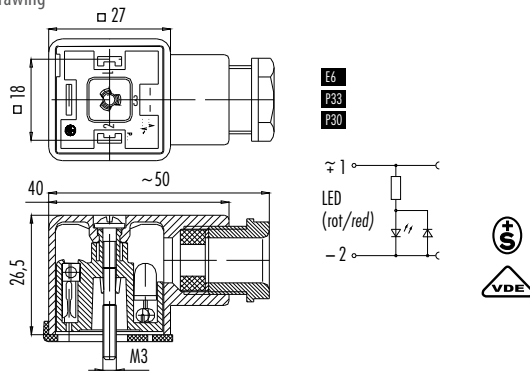
Gerätesteckdose DIN EN 175301-803, niedriges Gehäuse, beschaltet, LED
Female power connector DIN EN 175301-803, low housing, wired, LED

Gerätesteckdose DIN EN 175301-803, hohes Gehäuse, beschaltet, LED
Female power connector DIN EN 175301-803, high housing, wired, LED

Abbildung / Figure



Maßzeichnung / Drawing



Bestell-Daten / Order Data

Polzahl Contacts	Kabeldurchlass Cable outlet	Schaltung Wiring	Strom Rated current	Bestell-Nr. Ordering-No.
2+PE	6–8 mm	E6 24 V	10 A	43 1714 135 03
		P33 110 V	10 A	43 1714 133 03
		P30 230 V	10 A	43 1714 131 03
	8–10 mm	E6 24 V	10 A	43 1714 136 03
		P33 110 V	10 A	43 1714 134 03
		P30 230 V	10 A	43 1714 132 03

Polzahl Contacts	Kabeldurchlass Cable outlet	Schaltung Wiring	Strom Rated current	Bestell-Nr. Ordering-No.
2+PE	6–8 mm	P40 230 V	2 A	43 1730 140 03
	8–10 mm		2 A	43 1730 142 03
3+PE	6–8 mm	P45 24 V	10 A	43 1732 145 04
	8–10 mm		10 A	43 1732 146 04

Technische Daten / Specifications

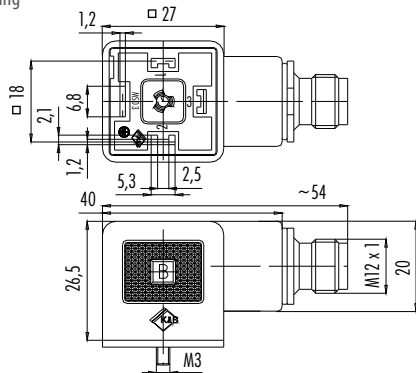
Polzahl	2+PE	3+PE	Number of contacts
Steckverbinder Verriegelung	Zentralschraube/central screw (40 cNm)		Connector locking system
Anschlussart	schrauben/screw (40 cNm)		Termination
Anschlussquerschnitt	max. 1,5 mm ² (max. AWG 16)		Wire gauge
Kabeldurchlass	6–8 mm, 8–10 mm		Cable outlet
Schutzart	IP40 ohne Dichtung/without sealing, IP65 mit Dichtung siehe Zubehör/with sealing see accessories		Degree of protection
Mechanische Lebensdauer	> 50 Steckzyklen/> 50 mating cycles		Mechanical operation
Obere Grenztemperatur	+ 85 °C		Upper temperature
Untere Grenztemperatur	– 25 °C		Lower temperature
Bemessungsspannung	24 V, 110 V, 230 V		Rated voltage
Bemessungs-Stoßspannung	E6/P45: 800 V, P33: 2500 V, P30/P45: 4000 V		Rated impulse voltage
Verschmutzungsgrad	3		Pollution degree
Überspannungskategorie	III		Overvoltage categorie
Isolierstoffgruppe	III		Material group
Bemessungsstrom (40 °C)	2 A, 10 A		Rated current (40 °C)
Durchgangswiderstand	≤ 15 mΩ		Contact resistance
Material Kontakt	CuSn (Bronze/bronze)		Material of contact
Kontaktoberfläche	Ni (Nickel/nickel)		Contact plating
Material Kontaktkörper	PA		Material of contact body
Material Gehäuse	PC		Material of housing

Adapter, hohes Gehäuse, Gerätesteckdose DIN EN 175301-803, M12
 Adapter, high housing, female power connector DIN EN 175301-803, M12

Abbildung / Figure



Maßzeichnung / Drawing



Bestell-Daten / Order Data

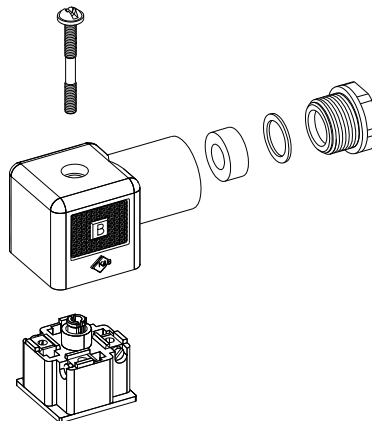
Polzahl Contacts	Bestell-Nr. Ordering-No.
2+PE	99 5700 00 03
3+PE	99 5702 00 04

Technische Daten / Specifications

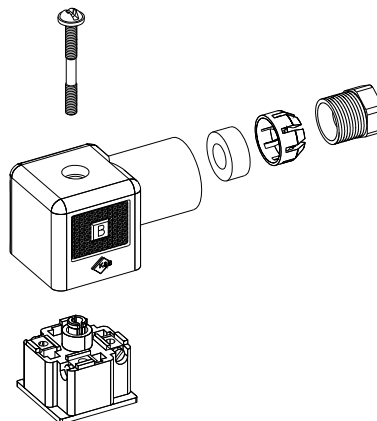
Polzahl	2+PE	3+PE	Number of contacts
Steckverbinder Verriegelung	Zentralschraube/central screw (40 cNm)		Connector locking system
Anschlussart	schrauben (40 cNm), löten/screw (40 cNm), solder		Termination
Anschlussquerschnitt	—		Wire gauge
Kabeldurchlass	—		Cable outlet
Schutzart	IP65		Degree of protection
Mechanische Lebensdauer	> 50 Steckzyklen/> 50 mating cycles		Mechanical operation
Obere Grenztemperatur	+ 85 °C		Upper temperature
Untere Grenztemperatur	- 30 °C		Lower temperature
Bemessungsspannung	250 V		Rated voltage
Bemessungs-Stoßspannung	800 V		Rated impulse voltage
Verschmutzungsgrad	3		Pollution degree
Überspannungskategorie	II		Overvoltage categorie
Isolierstoffgruppe	II		Material group
Bemessungsstrom (40 °C)	4 A		Rated current (40 °C)
Durchgangswiderstand	≤ 15 mΩ		Contact resistance
Material Kontakt	CuSn (Bronze/bronze)/CuZn (Messing/brass)		Material of contact
Kontaktoberfläche	Ni (Nickel/nickel), Au (Gold/gold)		Contact plating
Material Kontaktkörper	PA		Material of contact body
Material Gehäuse	PA		Material of housing

Einzelteildarstellung
Component part drawing

Gerätesteckdose
Female power connector

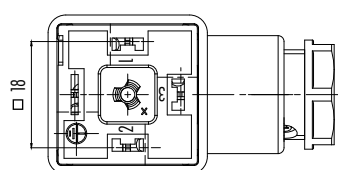


Gerätesteckdose mit Zugentlastung
Female power connector with strain relief



Polbilder
Contact arrangements

2+PE pol/3+PE pol
2+PE contacts/ 3+PE contacts



Magnetventilsteckdose DIN EN 175301-803, niedriges Gehäuse, umspritzt
 Female solenoid valve connector DIN EN 175301-803, low housing, moulded

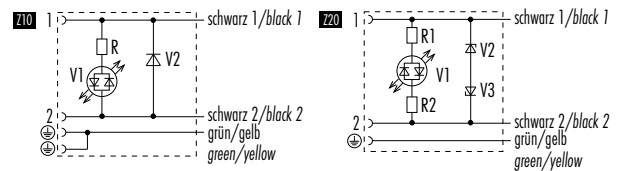
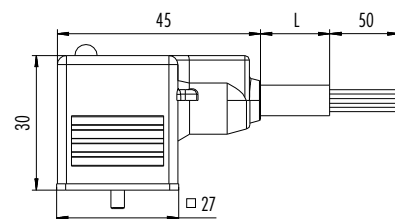
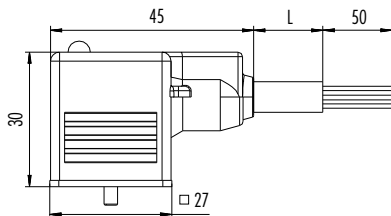
Abbildung / Figure



Magnetventilsteckdose DIN EN 175301-803, niedriges Gehäuse, umspritzt, beschaltet, LED
 Female solenoid valve connector DIN EN 175301-803, low housing, moulded, wired, LED



Maßzeichnung / Drawing



Bestell-Daten / Order Data

Polzahl Contacts	Kabelmantel Cable jacket	Spannung Voltage	Strom Current	Kabellänge Cable length	Bestell-Nr. Ordering-No.
2+2PE	PUR	230 V	10 A	3 m	31 5234 300 000
				5 m	31 5234 500 000
3+PE	PUR	230 V	10 A	3 m	31 5235 300 000
				5 m	31 5235 500 000

Polzahl Contacts	Kabelmantel Cable jacket	Schaltung Wiring	Strom Current	Kabellänge Cable length	Bestell-Nr. Ordering-No.
2+2PE	PUR	Z10 24 V	4 A	3 m	31 5236 300 510
				5 m	31 5236 500 510
		Z20 24 V	4 A	3 m	31 5237 300 520
				5 m	31 5237 500 520

Technische Daten / Specifications

Polzahl	2+2PE	3+PE	Number of contacts
Steckverbinder Verriegelung	Zentralschraube/central screw (40 cNm)		Connector locking system
Anschlussart	schneidklemm, am Kabel angespritzt/IDT connection, moulded		Termination
Anschlussquerschnitt	0,75 mm ² (AWG 18)		Wire gauge
Kabeldurchlass	—		Cable outlet
Schutzart	IP67		Degree of protection
Mechanische Lebensdauer	> 50 Steckzyklen/> 50 mating cycles		Mechanical operation
Obere Grenztemperatur	(fest verlegt/for stationary use) + 80 °C		Upper temperature
Untere Grenztemperatur	(fest verlegt/for stationary use) - 25 °C		Lower temperature
Bemessungsspannung	230 V, 24 V		Rated voltage
Bemessungs-Stoßspannung	Z10/Z20: 800 V, andere/others: 4000 V		Rated impulse voltage
Verschmutzungsgrad	3		Pollution degree
Überspannungskategorie	III		Overvoltage categorie
Isolierstoffgruppe	I		Material group
Bemessungsstrom (40 °C)	10 A, 4 A		Rated current (40 °C)
Durchgangswiderstand	≤ 15 mΩ		Contact resistance
Material Kontakt	CuSn (Bronze/bronze)		Material of contact
Kontaktoberfläche	Ag (Silber/silver)		Contact plating
Material Kontaktkörper	PBT		Material of contact body
Material Gehäuse	PBT		Material of housing

Verbindungsleitung Magnetventilsteckdose DIN EN 175301-803 – Kabelstecker M12
 Connecting cable female power connector DIN EN 175301-803 – male cable connector M12

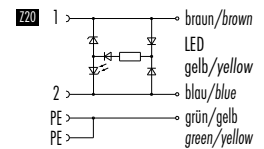
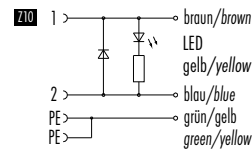
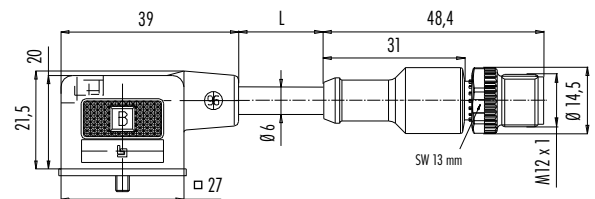
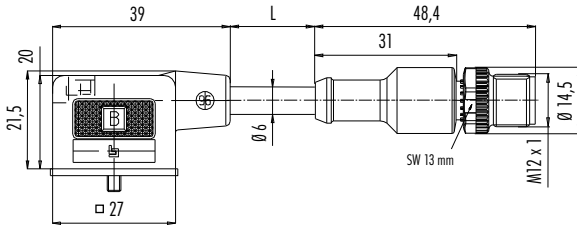
Abbildung / Figure



Verbindungsleitung Magnetventilsteckdose DIN EN 175301-803, beschaltet, LED – Kabelstecker M12
 Connecting cable female power connector DIN EN 175301-803, wired, LED – male cable connector M12



Maßzeichnung / Drawing



Bestell-Daten / Order Data

Polzahl Contacts	Kabelmantel Cable jacket	Spannung Voltage	Strom Current	Kabellänge Cable length	Bestell-Nr. Ordering-No.
2+2PE	PUR	60 V	4 A	1 m	79 5700 10 03
				2 m	79 5700 20 03

Polzahl Contacts	Kabelmantel Cable jacket	Schaltung Wiring	Strom Current	Kabellänge Cable length	Bestell-Nr. Ordering-No.
2+2PE	PUR	Z10 24 V	4 A	1 m	79 5704 10 03
				2 m	79 5704 20 03
		Z20 24 V	4 A	1 m	79 5706 10 03
				2 m	79 5706 20 03

Technische Daten / Specifications

Polzahl	2+2PE	3+PE	Number of contacts
Steckverbinder Verriegelung	Zentralschraube/central screw (40 cNm)		Connector locking system
Anschlussart	schneidklemm, crimpen, am Kabel angespritzt/IDT connection, crimp, moulded		Termination
Anschlussquerschnitt	0,75 mm ² (AWG 18)		Wire gauge
Kabeldurchlass	—		Cable outlet
Schutzart	IP67		Degree of protection
Mechanische Lebensdauer	> 50 Steckzyklen/> 50 mating cycles		Mechanical operation
Obere Grenztemperatur	+ 85 °C		Upper temperature
Untere Grenztemperatur	- 25 °C		Lower temperature
Bemessungsspannung	60 V, 24 V		Rated voltage
Bemessungs-Stoßspannung	Z10/Z20: 800 V, ohne Schaltung/without wiring: 1500 V		Rated impulse voltage
Verschmutzungsgrad	3		Pollution degree
Überspannungskategorie	II		Overvoltage categorie
Isolierstoffgruppe	II		Material group
Bemessungsstrom (40°C)	4 A		Rated current (40 °C)
Durchgangswiderstand	≤ 15 mΩ		Contact resistance
Material Kontakt	CuSn (Bronze/bronze)/CuZn (Messing/brass)		Material of contact
Kontaktoberfläche	Sn (Zinn/tin), Au (Gold/gold)		Contact plating
Material Kontaktkörper	PA		Material of contact body
Material Gehäuse	PC		Material of housing

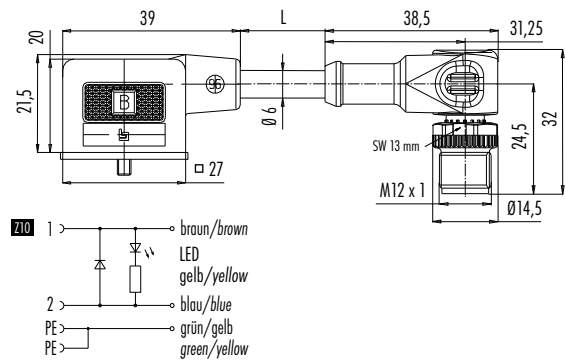
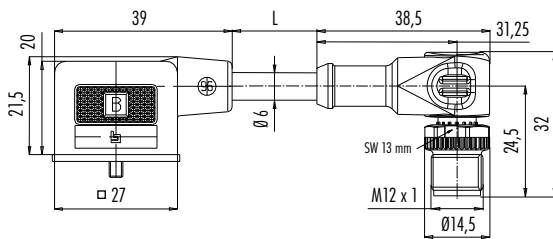
Verbindungsleitung Magnetventilsteckdose DIN EN 175301-803 – Winkelstecker M12
Connecting cable female power connector DIN EN 175301-803 – male angled connector M12

Verbindungsleitung Magnetventilsteckdose DIN EN 175301-803, beschaltet, LED – Winkelstecker M12
Connecting cable female power connector DIN EN 175301-803, wired, LED – male angled connector M12

Abbildung / Figure



Maßzeichnung / Drawing



Bestell-Daten / Order Data

Polzahl Contacts	Kabelmantel Cable jacket	Spannung Voltage	Strom Current	Kabellänge Cable length	Bestell-Nr. Ordering-No.
2+2PE	PUR	60 V	4 A	1 m	79 5701 10 03
				2 m	79 5701 20 03
3+PE	PUR	60 V	4 A	1 m	79 5703 10 04
				2 m	79 5703 20 04

Polzahl Contacts	Kabelmantel Cable jacket	Schaltung Wiring	Strom Current	Kabellänge Cable length	Bestell-Nr. Ordering-No.
2+2PE	PUR	Z10 24 V	4 A	1 m	79 5705 10 03
				2 m	79 5705 20 03

Technische Daten / Specifications

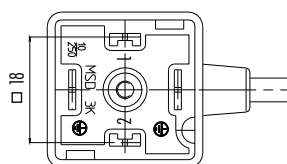
Polzahl	2+2PE	3+PE	Number of contacts
Steckverbinder Verriegelung	Zentralschraube/central screw (40 cNm)		Connector locking system
Anschlussart	schneidklemm, crimpen, am Kabel angespritzt/IDT connection, crimp, moulded		Termination
Anschlussquerschnitt	0,75 mm ² (AWG 18)		Wire gauge
Kabeldurchlass	—		Cable outlet
Schutzart	IP67		Degree of protection
Mechanische Lebensdauer	> 50 Steckzyklen/> 50 mating cycles		Mechanical operation
Obere Grenztemperatur	+ 85 °C		Upper temperature
Untere Grenztemperatur	- 25 °C		Lower temperature
Bemessungsspannung	60 V, 24 V		Rated voltage
Bemessungs-Stoßspannung	Z10/Z20: 800 V, ohne Schaltung/without wiring: 1500 V		Rated impulse voltage
Verschmutzungsgrad	3		Pollution degree
Überspannungskategorie	II		Overvoltage categorie
Isolierstoffgruppe	II		Material group
Bemessungsstrom (40 °C)	4 A		Rated current (40 °C)
Durchgangswiderstand	≤ 15 mΩ		Contact resistance
Material Kontakt	CuSn (Bronze/bronze)/CuZn (Messing/brass)		Material of contact
Kontaktoberfläche	Sn (Zinn/tin), Au (Gold/gold)		Contact plating
Material Kontaktkörper	PA		Material of contact body
Material Gehäuse	PC		Material of housing

Technische Daten Specifications

Polzahl	3	4	Number of contacts
Querschnitt mm ² ¹⁾	—	—	Wire gauge mm ² ¹⁾
Material Mantel	PUR		Material jacket
Isolation Litze	PVC		Insulation wire
Litzenaufbau (mm)	24 x 0,2 Cu (Kupfer/copper)		Design of wire (mm)
Kabelmantel Ø (mm)	6		Cable jacket Ø (mm)
Leiterwiderstand	26 Ω/Km (20 °C)		Resistance of wire
Temperaturbereich (Kabel bewegt)	- 5 °C /+ 70 °C		Temperature range (cable in move)
Temperaturbereich (Kabel fest)	- 25 °C /+ 70 °C		Temperature range (cable not in move)
Biegeradius (Kabel bewegt)	min. 60 mm		Bending radius (cable in move)
Biegeradius (Kabel fest)	min. 30 mm		Bending radius (cable not in move)
Zulassung	—		Approval

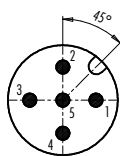
Polbilder Contact arrangements

2+PE pol, PE gebrückt
2+PE contacts, PE connected protective earth



2+2PE

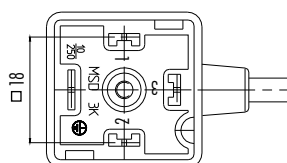
- 1 braun/brown
- 2 blau/blue
- ⊕ grün/gelb/green/yellow



M12

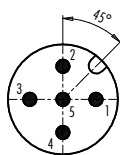
- 3 blau/blue
- 4 braun/brown
- 5 grün/gelb/green/yellow

3+PE pol
3+PE contacts



3+PE

- 1 braun/brown
- 2 blau/blue
- 3 schwarz/black
- ⊕ grün/gelb/green/yellow



M12

- 1 braun/brown
- 2 blau/blue
- 4 schwarz/black
- 5 grün/gelb/green/yellow

¹⁾ Vergleichbare AWG Leiter siehe technische Informationen./ ¹⁾ Comparable AWG conductors see technical information.

Gerätestecker DIN EN 175301-803, rund
Male circular power connector DIN EN 175301-803

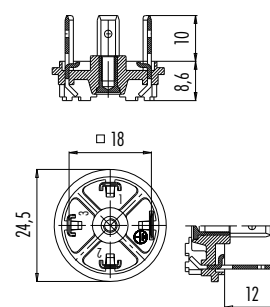
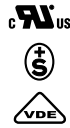
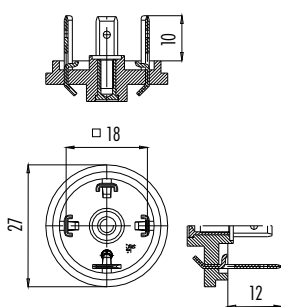
Abbildung / Figure



Gerätestecker DIN EN 175301-803, rund
Male circular power connector DIN EN 175301-803



Maßzeichnung / Drawing



Bestell-Daten / Order Data

Polzahl Contacts	Bestell-Nr. Ordering-No.
2+PE	43 1701 000 03
3+PE	43 1703 000 04

Polzahl Contacts	Bestell-Nr. Ordering-No.	
2+PE	43 1705 000 03	
	43 1705 009 03	vergoldete Kontakte/gold plated contacts
3+PE	43 1707 000 04	
	43 1707 009 04	vergoldete Kontakte/gold plated contacts

Technische Daten / Specifications

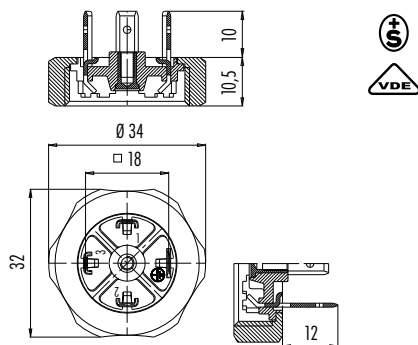
Polzahl	2+PE	3+PE	Number of contacts
Steckverbinder Verriegelung	Zentralschraube/central screw (40 cNm)		Connector locking system
Anschlussart	löten/solder		Termination
Anschlussquerschnitt	max. 1,0 mm ² (AWG 18)		Wire gauge
Kabeldurchlass	—		Cable outlet
Schutzart	IP40 ohne Dichtung/without sealing, IP65 mit Dichtung siehe Zubehör/with sealing see accessories		Degree of protection
Mechanische Lebensdauer	> 50 Steckzyklen/> 50 mating cycles		Mechanical operation
Obere Grenztemperatur	+ 125 °C		Upper temperature
Untere Grenztemperatur	- 40 °C		Lower temperature
Bemessungsspannung	250 V		Rated voltage
Bemessungs-Stoßspannung	4000 V		Rated impulse voltage
Verschmutzungsgrad	3		Pollution degree
Überspannungskategorie	III		Overvoltage categorie
Isolierstoffgruppe	III		Material group
Bemessungsstrom (40 °C)	10 A		Rated current (40 °C)
Durchgangswiderstand	≤ 15 mΩ/≤ 3 mΩ		Contact resistance
Material Kontakt	CuSn (Bronze/bronze), Au (Gold/gold)		Material of contact
Kontaktoberfläche	Sn (Zinn/tin)		Contact plating
Material Kontaktkörper	PA		Material of contact body
Material Gehäuse	—		Material of housing

Gerätestecker DIN EN 175301-803, rund, Überwurfmutter M27 x 1,5
Male circular power connector DIN EN 175301-803, Coupling ring M27 x 1.5

Abbildung / Figure



Maßzeichnung / Drawing



Bestell-Daten / Order Data

Polzahl Contacts	Bestell-Nr. Ordering-No.	
2+PE	43 1705 005 03	
	43 1705 019 03	vergoldete Kontakte/gold plated contacts
3+PE	43 1707 005 04	
	43 1707 019 04	vergoldete Kontakte/gold plated contacts

Technische Daten / Specifications

Polzahl	2+PE	3+PE	Number of contacts
Steckverbinder Verriegelung	Zentralschraube/central screw (40 cNm)		Connector locking system
Anschlussart	löten/solder		Termination
Anschlussquerschnitt	max. 1,0 mm ² (AWG 18)		Wire gauge
Kabeldurchlass	—		Cable outlet
Schutzart	IP40 ohne Dichtung/without sealing, IP65 mit Dichtung siehe Zubehör/with sealing see accessories		Degree of protection
Mechanische Lebensdauer	> 50 Steckzyklen/> 50 mating cycles		Mechanical operation
Obere Grenztemperatur	+ 125 °C		Upper temperature
Untere Grenztemperatur	- 40 °C		Lower temperature
Bemessungsspannung	250 V		Rated voltage
Bemessungs-Stoßspannung	4000 V		Rated impulse voltage
Verschmutzungsgrad	3		Pollution degree
Überspannungskategorie	III		Overvoltage categorie
Isolierstoffgruppe	III		Material group
Bemessungsstrom (40°C)	10 A		Rated current (40 °C)
Durchgangswiderstand	≤ 15 mΩ/≤ 3 mΩ		Contact resistance
Material Kontakt	CuSn (Bronze/bronze), Au (Gold/gold)		Material of contact
Kontaktoberfläche	Sn (Zinn/tin)		Contact plating
Material Kontaktkörper	PA		Material of contact body
Material Gehäuse	—		Material of housing

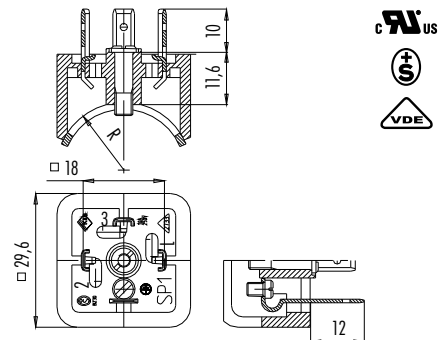
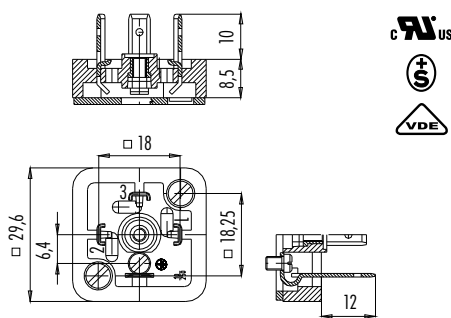
Gerätestecker DIN EN 175301-803, quadratisch, 2 Befestigungslöcher
Male rectangular power connector DIN EN 175301-803, 2 mounting holes

Gerätestecker DIN EN 175301-803, quadratisch, Radius
Male rectangular power connector DIN EN 175301-803, radius

Abbildung / Figure



Maßzeichnung / Drawing



Bestell-Daten / Order Data

Polzahl Contacts	Bestell-Nr. Ordering-No.
2+PE	43 1709 000 03
3+PE	43 1711 000 04

Polzahl Contacts	Bestell-Nr. Ordering-No.	Radius Radius	Index (xxx) Index (xxx)
2+PE	43 1717 xxx 03	17 mm	021
		20 mm	022
		22 mm	023
		25 mm	024
		28 mm	025
3+PE	43 1719 xxx 04	31 mm	026
		35 mm	027
		41 mm	028
		45 mm	029
		51 mm	030

Technische Daten / Specifications

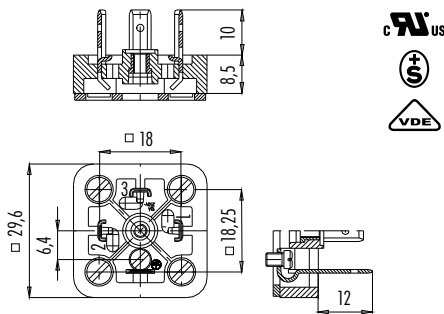
Polzahl	2+PE	3+PE	Number of contacts
Steckverbinder Verriegelung	Zentralschraube/central screw (40 cNm)		Connector locking system
Anschlussart	löten/solder		Termination
Anschlussquerschnitt	max. 1,0 mm ² (AWG 18)		Wire gauge
Kabeldurchlass	—		Cable outlet
Schutzart	IP40 ohne Dichtung/without sealing, IP65 mit Dichtung siehe Zubehör/with sealing see accessories		Degree of protection
Mechanische Lebensdauer	> 50 Steckzyklen/> 50 mating cycles		Mechanical operation
Obere Grenztemperatur	+ 125 °C		Upper temperature
Untere Grenztemperatur	- 40 °C		Lower temperature
Bemessungsspannung	250 V		Rated voltage
Bemessungs-Stoßspannung	4000 V		Rated impulse voltage
Verschmutzungsgrad	3		Pollution degree
Überspannungskategorie	III		Overvoltage categorie
Isolierstoffgruppe	III		Material group
Bemessungsstrom (40 °C)	10 A		Rated current (40 °C)
Durchgangswiderstand	≤ 15 mΩ		Contact resistance
Material Kontakt	CuZn (Messing/brass)		Material of contact
Kontaktoberfläche	Sn (Zinn/tin)		Contact plating
Material Kontaktkörper	PA		Material of contact body
Material Gehäuse	—		Material of housing

Gerätestecker DIN EN 175301-803, quadratisch, 4 Befestigungslöcher
Male rectangular power connector DIN EN 175301-803, 4 mounting holes

Abbildung / Figure



Maßzeichnung / Drawing



Bestell-Daten / Order Data

Polzahl Contacts	Bestell-Nr. Ordering-No.
2+PE	43 1713 000 03
3+PE	43 1715 000 04

Technische Daten / Specifications

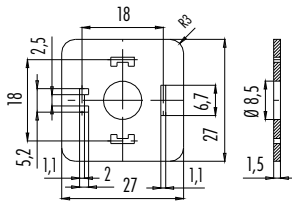
Polzahl	2+PE	3+PE	Number of contacts
Steckverbinder Verriegelung	Zentralschraube/central screw (40 cNm)		Connector locking system
Anschlussart	löten/solder		Termination
Anschlussquerschnitt	max. 1,0 mm ² (AWG 18)		Wire gauge
Kabeldurchlass	—		Cable outlet
Schutzart	IP40 ohne Dichtung/without sealing, IP65 mit Dichtung siehe Zubehör/with sealing see accessories		Degree of protection
Mechanische Lebensdauer	> 50 Steckzyklen/> 50 mating cycles		Mechanical operation
Obere Grenztemperatur	+ 125 °C		Upper temperature
Untere Grenztemperatur	- 40 °C		Lower temperature
Bemessungsspannung	250 V		Rated voltage
Bemessungs-Stoßspannung	4000 V		Rated impulse voltage
Verschmutzungsgrad	3		Pollution degree
Überspannungskategorie	III		Overvoltage categorie
Isolierstoffgruppe	III		Material group
Bemessungsstrom (40°C)	10 A		Rated current (40 °C)
Durchgangswiderstand	≤ 15 mΩ		Contact resistance
Material Kontakt	CuZn (Messing/brass)		Material of contact
Kontaktoberfläche	Sn (Zinn/tin)		Contact plating
Material Kontaktkörper	PA		Material of contact body
Material Gehäuse	—		Material of housing

Flachdichtung
Flat seal

Abbildung / Figure



Maßzeichnung / Drawing



Bestell-Daten / Order Data

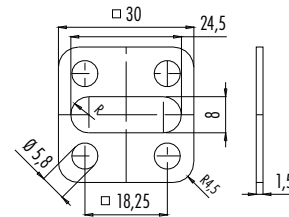
Material Material	Farbe Colour	Bestell-Nr. Ordering-No.	Temperaturbereich Temperature range
NBR	beige/beige	16 8085 000	- 40 °C /+ 100°C
Silicon	rot/red	16 8085 001	- 60 °C /+ 250°C

Flachdichtung
Flat seal

Abbildung / Figure



Maßzeichnung / Drawing



Bestell-Daten / Order Data

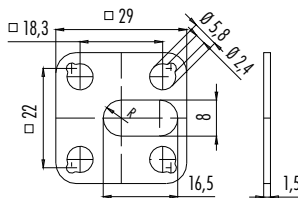
Material Material	Farbe Colour	Bestell-Nr. Ordering-No.	Temperaturbereich Temperature range
NBR	beige/beige	16 8090 000	- 40 °C /+ 100°C
Silicon	rot/red	16 8090 001	- 60 °C /+ 250°C

Flachdichtung
Flat seal

Abbildung / Figure



Maßzeichnung / Drawing



Bestell-Daten / Order Data

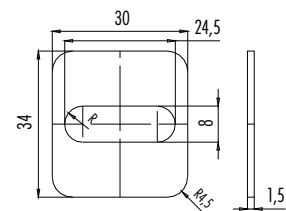
Material Material	Farbe Colour	Bestell-Nr. Ordering-No.	Temperaturbereich Temperature range
NBR	beige/beige	16 8089 000	- 40 °C /+ 100°C
Silicon	rot/red	16 8089 001	- 60 °C /+ 250°C

Flachdichtung
Flat seal

Abbildung / Figure



Maßzeichnung / Drawing



Bestell-Daten / Order Data

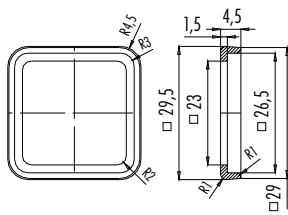
Material Material	Farbe Colour	Bestell-Nr. Ordering-No.	Temperaturbereich Temperature range
NBR	beige/beige	16 8092 000	- 40 °C /+ 100°C
Silicon	rot/red	16 8092 001	- 60 °C /+ 250°C

Profildichtung
Profiled seal

Abbildung / Figure



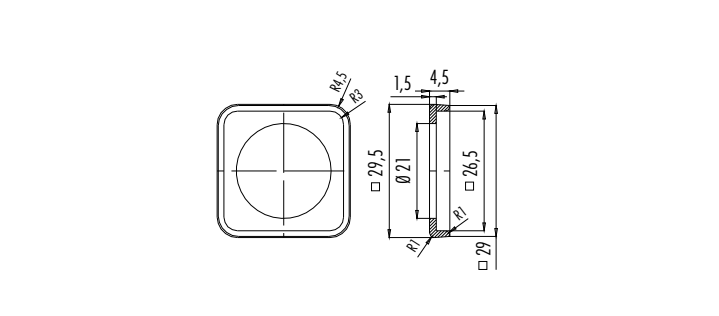
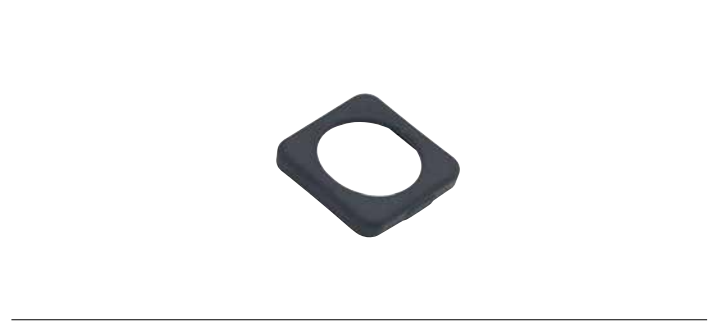
Maßzeichnung / Drawing



Bestell-Daten / Order Data

Material	Farbe	Bestell-Nr.	Temperaturbereich
Material	Colour	Ordering-No.	Temperature range
NBR	schwarz/black	16 8088 000	- 30 °C /+ 125°C

Profildichtung
Profiled seal



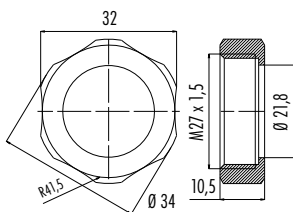
Material	Farbe	Bestell-Nr.	Temperaturbereich
Material	Colour	Ordering-No.	Temperature range
NBR	schwarz/black	16 8114 000	- 20 °C /+ 120°C

Überwurfmutter
Coupling ring

Abbildung / Figure



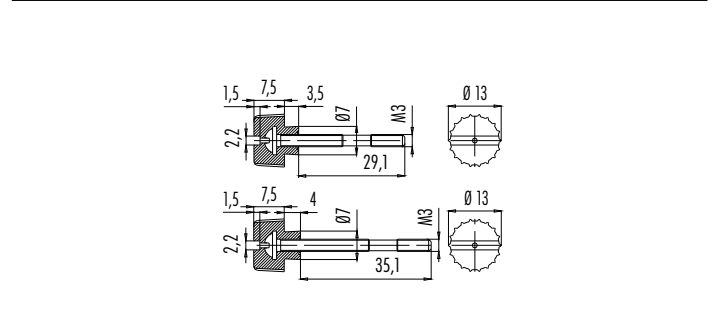
Maßzeichnung / Drawing



Bestell-Daten / Order Data

Bestell-Nr.
Ordering-No.
02 8191 000

Rändelschraube
Knurled screw



Länge	Bestell-Nr.
Length	Ordering-No.
29,1 mm	16 8096 131
35,1 mm	16 8104 131

Magnetventilsteckverbinder

Solenoid Valve Connectors



Automatisierungstechnik - Bauform B

Automation Technology - Size B

Gerätesteckdosen

Magnetventilsteckdosen

Verbindungsleitungen

- DIN EN 175301-803
- Industrie
- 2+PE
- Niedriges Gehäuse
- Schutzart IP65/IP67 ¹⁾
- Beschaltete Varianten
- Am Kabel angespritzte Ausführungen

Female Power Connectors

Female Solenoid Valve Connectors

Connecting Cables

- DIN EN 175301-803
- Industrial standard
- 2+PE
- Low housing
- Degree of protection IP65/IP67 ¹⁾
- Wired versions
- Moulded versions

¹⁾ Erläuterung der Schutzarten siehe technische Informationen./ ¹⁾ Explanation of protection standards see technical information.

Gerätesteckdose Industrie
Female power connector industrial standard

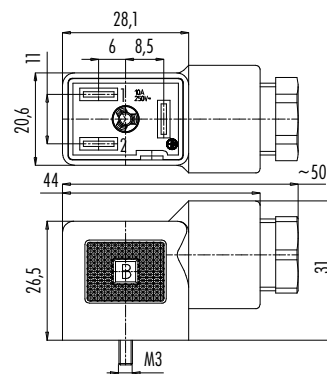
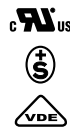
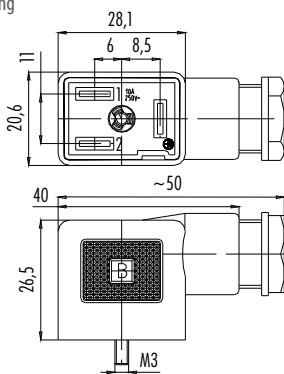
Abbildung / Figure



Gerätesteckdose Industrie, metrisches Gewinde M16
Female power connector industrial standard, metric thread M16



Maßzeichnung / Drawing



Bestell-Daten / Order Data

Polzahl Contacts	Kabeldurchlass Cable outlet	Bestell-Nr. Ordering-No.
2+PE	6–8 mm	43 1830 000 03

Polzahl Contacts	Kabeldurchlass Cable outlet	Bestell-Nr. Ordering-No.
2+PE	3–10 mm	43 1830 004 03

Technische Daten / Specifications

Polzahl	2+PE	Number of contacts
Steckverbinder Verriegelung	Zentralschraube/central screw (40 cNm)	Connector locking system
Anschlussart	schrauben/screw (40 cNm)	Termination
Anschlussquerschnitt	max. 1,5 mm ² (max. AWG 16)	Wire gauge
Kabeldurchlass	6–8 mm, 3–10 mm	Cable outlet
Schutzart	IP40 ohne Dichtung/without sealing, IP65 mit Dichtung siehe Zubehör/with sealing see accessories	Degree of protection
Mechanische Lebensdauer	> 50 Steckzyklen/> 50 mating cycles	Mechanical operation
Obere Grenztemperatur	+ 125 °C mit Dichtung/with seal 16 8105 000	Upper temperature
Untere Grenztemperatur	– 20 °C mit Dichtung/with seal 16 8105 000	Lower temperature
Bemessungsspannung	250 V	Rated voltage
Bemessungs-Stoßspannung	4000 V	Rated impulse voltage
Verschmutzungsgrad	3	Pollution degree
Überspannungskategorie	III	Overvoltage categorie
Isolierstoffgruppe	III	Material group
Bemessungsstrom (40 °C)	10 A	Rated current (40 °C)
Durchgangswiderstand	≤ 15 mΩ	Contact resistance
Material Kontakt	CuSn (Bronze/bronze)	Material of contact
Kontaktoberfläche	Ni (Nickel/nickel)	Contact plating
Material Kontaktkörper	PA	Material of contact body
Material Gehäuse	PA	Material of housing

Gerätesteckdose Industrie, beschaltet, LED
Female power connector industrial standard, wired, LED

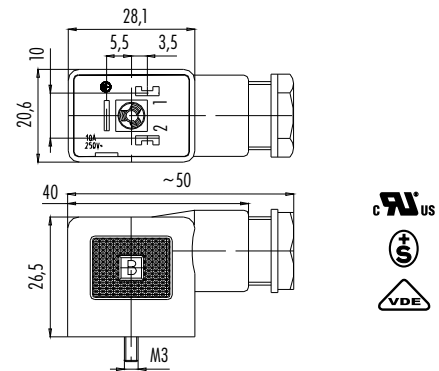
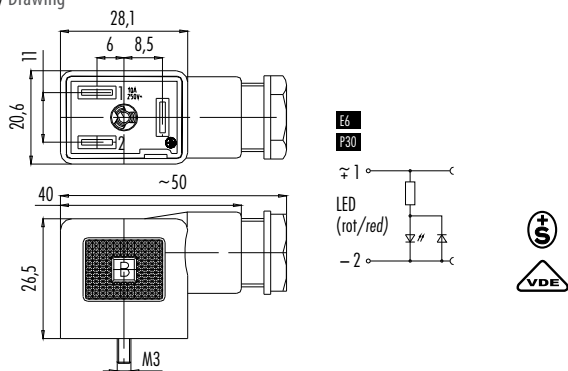
Abbildung / Figure



Gerätesteckdose DIN EN 175301-803
Female power connector DIN EN 175301-803



Maßzeichnung / Drawing



Bestell-Daten / Order Data

Polzahl Contacts	Kabeldurchlass Cable outlet	Schaltung Wiring	Strom Rated current	Bestell-Nr. Ordering-No.	Polzahl Contacts	Kabeldurchlass Cable outlet	Bestell-Nr. Ordering-No.
2+PE	6–8 mm	E6 24 V	10 A	43 1834 135 03	2+PE	6–8 mm	43 1800 000 03
		P30 230 V	10 A	43 1834 130 03			

Polzahl	2+PE		Number of contacts
Steckverbinder Verriegelung	Zentralschraube/central screw (40 cNm)		Connector locking system
Anschlussart	schrauben/screw (40 cNm)		Termination
Anschlussquerschnitt	max. 1,5 mm ² (max. AWG 16)	min. 0,34 mm ² (min. AWG 22), max. 1,5 mm ² (max. AWG 16)	Wire gauge
Kabeldurchlass	6–8 mm		Cable outlet
Schutzart	IP40 ohne Dichtung/without sealing, IP65 mit Dichtung siehe Zubehör/with sealing see accessories		Degree of protection
Mechanische Lebensdauer	> 50 Steckzyklen/> 50 mating cycles		Mechanical operation
Obere Grenztemperatur	+ 125 °C	+ 100 °C mit Dichtung/with seal 16 8100 000	Upper temperature
Untere Grenztemperatur	- 40 °C	- 40 °C mit Dichtung/with seal 16 8100 000	Lower temperature
Bemessungsspannung	24 V, 230 V	250 V	Rated voltage
Bemessungs-Stoßspannung	E6: 800 V, P30: 4000 V	4000 V	Rated impulse voltage
Verschmutzungsgrad	3		Pollution degree
Überspannungskategorie	III		Overvoltage categorie
Isolierstoffgruppe	III		Material group
Bemessungsstrom (40°C)	10 A		Rated current (40 °C)
Durchgangswiderstand	≤ 15 mΩ		Contact resistance
Material Kontakt	CuSn (Bronze/bronze)		Material of contact
Kontaktoberfläche	Ni (Nickel/nickel)		Contact plating
Material Kontaktkörper	PA		Material of contact body
Material Gehäuse	PC	PA	Material of housing

Adapter, Gerätesteckdose Industrie, M12
Adapter, female power connector industrial standard, M12

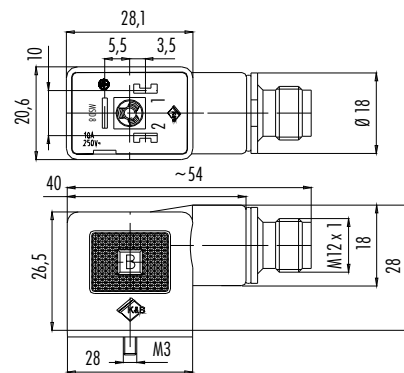
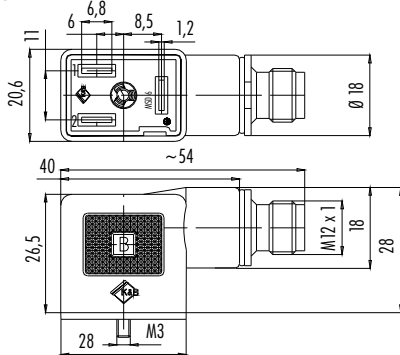
Abbildung / Figure



Adapter, Gerätesteckdose DIN EN 175301-803, M12
Adapter, female power connector DIN EN 175301-803, M12



Maßzeichnung / Drawing



Bestell-Daten / Order Data

Polzahl Contacts	Bestell-Nr. Ordering-No.
2+PE	99 5712 00 03

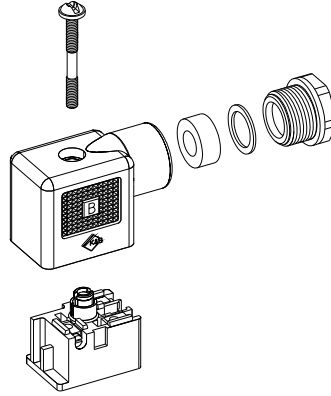
Polzahl Contacts	Bestell-Nr. Ordering-No.
2+PE	99 5718 00 03

Technische Daten / Specifications

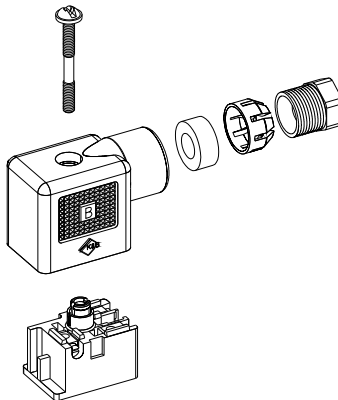
Polzahl	2+PE	Number of contacts
Steckverbinder Verriegelung	Zentralschraube/central screw (40 cNm)	Connector locking system
Anschlussart	Schrauben/screw (40 cNm)	Termination
Anschlussquerschnitt	—	Wire gauge
Kabeldurchlass	—	Cable outlet
Schutzart	IP65	Degree of protection
Mechanische Lebensdauer	> 50 Steckzyklen/> 50 mating cycles	Mechanical operation
Obere Grenztemperatur	+ 85 °C	Upper temperature
Untere Grenztemperatur	- 30 °C	Lower temperature
Bemessungsspannung	250 V	Rated voltage
Bemessungs-Stoßspannung	800 V	Rated impulse voltage
Verschmutzungsgrad	3	Pollution degree
Überspannungskategorie	II	Overvoltage categorie
Isolierstoffgruppe	II	Material group
Bemessungsstrom (40 °C)	4 A	Rated current (40 °C)
Durchgangswiderstand	≤ 15 mΩ	Contact resistance
Material Kontakt	CuSn (Bronze/bronze)/CuZn (Messing/brass)	Material of contact
Kontaktoberfläche	Ni (Nickel/nickel), Au (Gold/gold)	Contact plating
Material Kontaktkörper	PA	Material of contact body
Material Gehäuse	PA	Material of housing

Einzelteildarstellung
Component part drawing

Gerätesteckdose
Female power connector



Auf Anfrage: Gerätesteckdose mit Zugentlastung
Upon request: Female power connector with strain relief

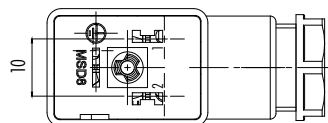
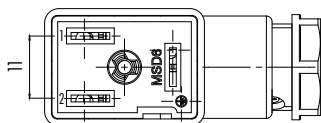


Polbilder
Contact arrangements

Industrie
Industrial standard

DIN EN 175301-803
DIN EN 175301-803

2+PE pol
2+PE contacts



Magnetventilsteckdose Industrie, umspritzt
Female solenoid valve connector industrial standard, moulded

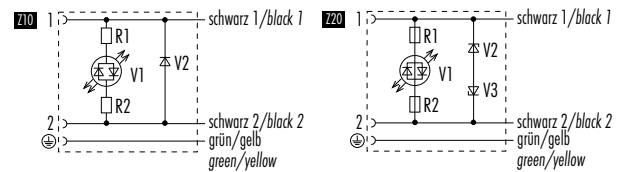
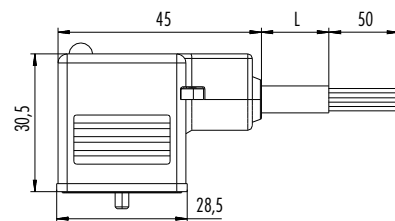
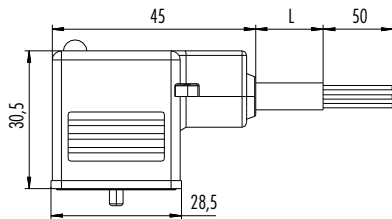
Abbildung / Figure



Magnetventilsteckdose Industrie, umspritzt, beschaltet, LED
Female solenoid valve connector industrial standard, moulded, wired, LED



Maßzeichnung / Drawing



Bestell-Daten / Order Data

Polzahl Contacts	Kabelmantel Cable jacket	Spannung Voltage	Strom Current	Kabellänge Cable length	Bestell-Nr. Ordering-No.
2+PE	PUR	230 V	10 A	3 m	30 5535 300 000
				5 m	30 5535 500 000

Polzahl Contacts	Kabelmantel Cable jacket	Schaltung Wiring	Strom Current	Kabellänge Cable length	Bestell-Nr. Ordering-No.
2+PE	PUR	Z10 24 V	4 A	3 m	30 5537 300 510
				5 m	30 5537 500 510
		Z20 24 V	4 A	3 m	30 5539 300 520
				5 m	30 5539 500 520

Technische Daten / Specifications

Polzahl	2+PE	Number of contacts
Steckverbinder Verriegelung	Zentralschraube/central screw (40 cNm)	Connector locking system
Anschlussart	schneidklemm, am Kabel angespritzt/IDT connection, moulded	Termination
Anschlussquerschnitt	0,75 mm ² (AWG 18)	Wire gauge
Kabeldurchlass	—	Cable outlet
Schutzart	IP67	Degree of protection
Mechanische Lebensdauer	> 50 Steckzyklen/> 50 mating cycles	Mechanical operation
Obere Grenztemperatur	(fest verlegt/for stationary use) + 80 °C	Upper temperature
Untere Grenztemperatur	(fest verlegt/for stationary use) - 25 °C	Lower temperature
Bemessungsspannung	230 V, 24 V	Rated voltage
Bemessungs-Stoßspannung	Z10/Z20: 800 V, andere/others: 4000 V	Rated impulse voltage
Verschmutzungsgrad	3	Pollution degree
Überspannungskategorie	III	Overvoltage categorie
Isolierstoffgruppe	I	Material group
Bemessungsstrom (40 °C)	Z10/Z20: 4 A, andere/others: 10 A	Rated current (40 °C)
Durchgangswiderstand	≤ 15 mΩ	Contact resistance
Material Kontakt	CuSn (Bronze/bronze)	Material of contact
Kontaktoberfläche	Ag (Silber/silver)	Contact plating
Material Kontaktkörper	PBT	Material of contact body
Material Gehäuse	PBT	Material of housing

Magnetventilsteckdose DIN EN 175301-803, umspritzt
Female solenoid valve connector DIN EN 175301-803, moulded

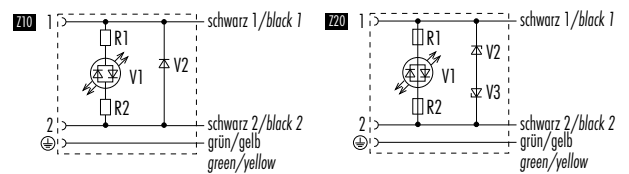
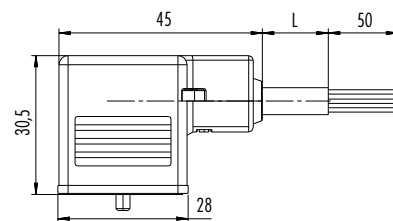
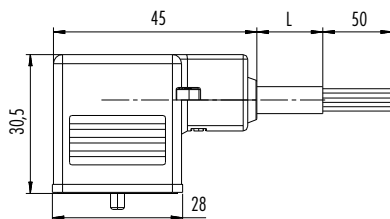
Abbildung / Figure



Magnetventilsteckdose DIN EN 175301-803, umspritzt, beschaltet, LED
Female solenoid valve connector DIN EN 175301-803, moulded, wired, LED



Maßzeichnung / Drawing



Bestell-Daten / Order Data

Polzahl Contacts	Kabelmantel Cable jacket	Spannung Voltage	Strom Current	Kabellänge Cable length	Bestell-Nr. Ordering-No.
2+PE	PUR	230 V	10 A	3 m	32 5335 300 000
				5 m	32 5335 500 000

Polzahl Contacts	Kabelmantel Cable jacket	Schaltung Wiring	Strom Current	Kabellänge Cable length	Bestell-Nr. Ordering-No.
2+PE	PUR	Z10 24 V	4 A	3 m	32 5337 300 510
				5 m	32 5337 500 510
		Z20 24 V	4 A	3 m	32 5339 300 520
				5 m	32 5339 500 520

Technische Daten / Specifications

Polzahl	2+PE	Number of contacts
Steckverbinder Verriegelung	Zentralschraube/central screw (40 cNm)	Connector locking system
Anschlussart	schneidklemm, am Kabel angespritzt/IDT connection, moulded	Termination
Anschlussquerschnitt	0,75 mm ² (AWG 18)	Wire gauge
Kabeldurchlass	—	Cable outlet
Schutzart	IP67	Degree of protection
Mechanische Lebensdauer	> 50 Steckzyklen/> 50 mating cycles	Mechanical operation
Obere Grenztemperatur	(fest verlegt/for stationary use) + 80 °C	Upper temperature
Untere Grenztemperatur	(fest verlegt/for stationary use) – 25 °C	Lower temperature
Bemessungsspannung	230 V, 24 V	Rated voltage
Bemessungs-Stoßspannung	Z10/Z20: 800 V, andere/others: 4000 V	Rated impulse voltage
Verschmutzungsgrad	3	Pollution degree
Überspannungskategorie	III	Overvoltage categorie
Isolierstoffgruppe	I	Material group
Bemessungsstrom (40°C)	Z10/Z20: 4 A, andere/others: 10 A	Rated current (40 °C)
Durchgangswiderstand	≤ 15 mΩ	Contact resistance
Material Kontakt	CuSn (Bronze/bronze)	Material of contact
Kontaktfläche	Ag (Silber/silver)	Contact plating
Material Kontaktkörper	PBT	Material of contact body
Material Gehäuse	PBT	Material of housing

Verbindungsleitung Magnetventilsteckdose Industrie – Kabelstecker M12
Connecting cable female power connector industrial standard – male cable connector M12

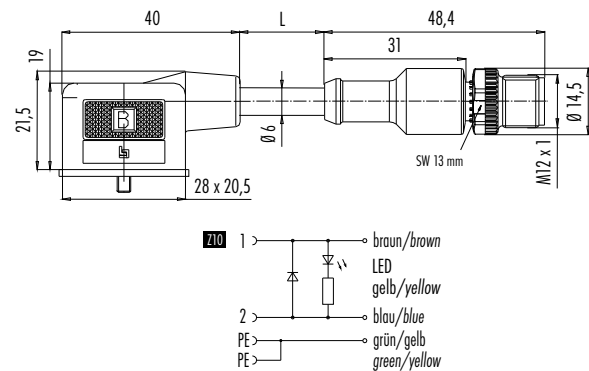
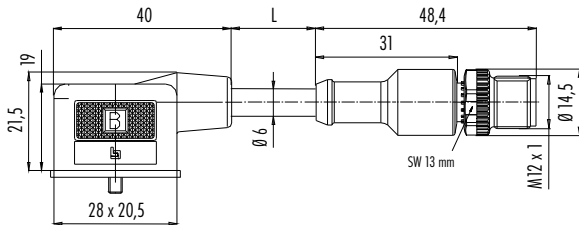
Abbildung / Figure



Verbindungsleitung Magnetventilsteckdose Industrie, beschaltet, LED – Kabelstecker M12
Connecting cable female power connector industrial standard, wired, LED – male cable connector M12



Maßzeichnung / Drawing



Bestell-Daten / Order Data

Polzahl Contacts	Kabelmantel Cable jacket	Spannung Voltage	Strom Current	Kabellänge Cable length	Bestell-Nr. Ordering-No.
2+PE	PUR	60 V	4 A	1 m	79 5712 10 03
				2 m	79 5712 20 03

Polzahl Contacts	Kabelmantel Cable jacket	Schaltung Wiring	Strom Current	Kabellänge Cable length	Bestell-Nr. Ordering-No.
2+PE	PUR	Z10 24 V	4 A	1 m	79 5714 10 03
				2 m	79 5714 20 03

Technische Daten / Specifications

Polzahl	2+PE	Number of contacts
Steckverbinder Verriegelung	Zentralschraube/central screw (40 cNm)	Connector locking system
Anschlussart	schneidklemm, crimpen, am Kabel angespritzt/IDT connection, crimp, moulded	Termination
Anschlussquerschnitt	0,75 mm ² (AWG 18)	Wire gauge
Kabeldurchlass	—	Cable outlet
Schutzart	IP67	Degree of protection
Mechanische Lebensdauer	> 50 Steckzyklen/> 50 mating cycles	Mechanical operation
Obere Grenztemperatur	+ 85 °C	Upper temperature
Untere Grenztemperatur	- 20 °C	Lower temperature
Bemessungsspannung	60 V, 24 V	Rated voltage
Bemessungs-Stoßspannung	Z10: 800 V, ohne Schaltung/without wiring: 1500 V	Rated impulse voltage
Verschmutzungsgrad	3	Pollution degree
Überspannungskategorie	II	Overvoltage categorie
Isolierstoffgruppe	II	Material group
Bemessungsstrom (40 °C)	4 A	Rated current (40 °C)
Durchgangswiderstand	≤ 15 mΩ	Contact resistance
Material Kontakt	CuSn (Bronze/bronze)/CuZn (Messing/brass)	Material of contact
Kontaktoberfläche	Sn (Zinn/tin), Au (Gold/gold)	Contact plating
Material Kontaktkörper	PA	Material of contact body
Material Gehäuse	PC	Material of housing

Verbindungsleitung Magnetventilsteckdose Industrie – Winkelstecker M12
 Connecting cable female power connector industrial standard – male angled connector M12

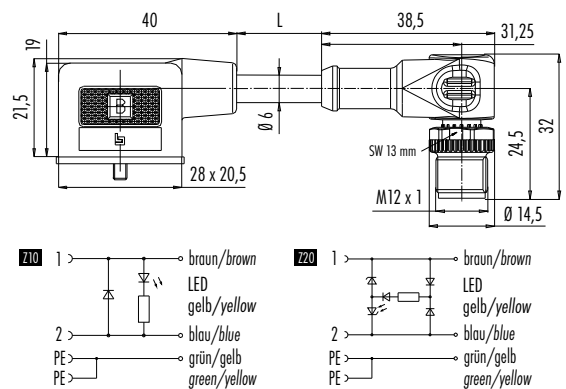
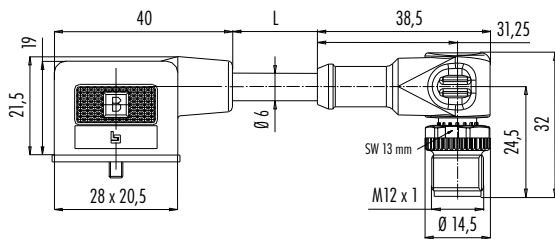
Abbildung / Figure



Verbindungsleitung Magnetventilsteckdose Industrie, beschaltet, LED – Winkelstecker M12
 Connecting cable female power connector industrial standard, wired, LED – male angled connector M12



Maßzeichnung / Drawing



Bestell-Daten / Order Data

Polzahl Contacts	Kabelmantel Cable jacket	Spannung Voltage	Strom Current	Kabellänge Cable length	Bestell-Nr. Ordering-No.
2+PE	PUR	60 V	4 A	1 m	79 5713 10 03

Polzahl Contacts	Kabelmantel Cable jacket	Schaltung Wiring	Strom Current	Kabellänge Cable length	Bestell-Nr. Ordering-No.
2+PE	PUR	Z10 24 V	4 A	1 m	79 5715 10 03
				2 m	79 5715 20 03
2+PE	PUR	Z20 24 V	4 A	1 m	79 5717 10 03
				2 m	79 5717 20 03

Technische Daten / Specifications

Polzahl	2+PE	Number of contacts
Steckverbinder Verriegelung	Zentralschraube/central screw (40 cNm)	Connector locking system
Anschlussart	schneidklemm, crimpen, am Kabel angespritzt/IDT connection, crimp, moulded	Termination
Anschlussquerschnitt	0,75 mm ² (AWG 18)	Wire gauge
Kabeldurchlass	—	Cable outlet
Schutzart	IP67	Degree of protection
Mechanische Lebensdauer	> 50 Steckzyklen/> 50 mating cycles	Mechanical operation
Obere Grenztemperatur	+ 85 °C	Upper temperature
Untere Grenztemperatur	- 20 °C	Lower temperature
Bemessungsspannung	60 V, 24 V	Rated voltage
Bemessungs-Stoßspannung	Z10/Z20: 800 V, ohne Schaltung/without wiring: 1500 V	Rated impulse voltage
Verschmutzungsgrad	3	Pollution degree
Überspannungskategorie	II	Overvoltage categorie
Isolierstoffgruppe	II	Material group
Bemessungsstrom (40°C)	4 A	Rated current (40 °C)
Durchgangswiderstand	≤ 15 mΩ	Contact resistance
Material Kontakt	CuSn (Bronze/bronze)/CuZn (Messing/brass)	Material of contact
Kontaktoberfläche	Sn (Zinn/tin), Au (Gold/gold)	Contact plating
Material Kontaktkörper	PA	Material of contact body
Material Gehäuse	PC	Material of housing

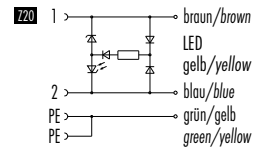
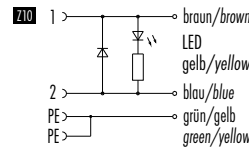
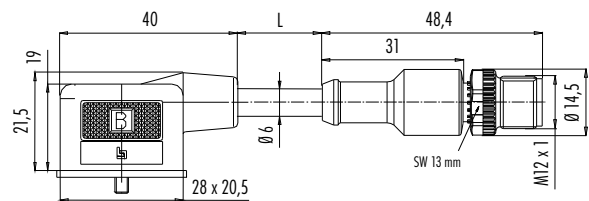
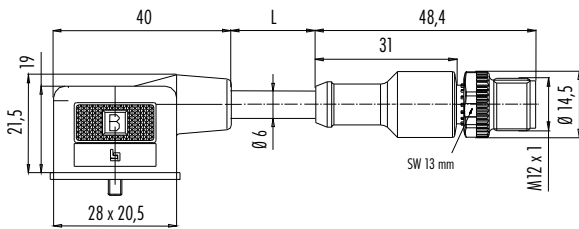
Verbindungsleitung Magnetventilsteckdose DIN EN 175301-803 – Kabelstecker M12
Connecting cable female power connector DIN EN 175301-803 – male cable connector M12

Verbindungsleitung Magnetventilsteckdose DIN EN 175301-803, beschaltet, LED – Kabelstecker M12
Connecting cable female power connector DIN EN 175301-803, wired, LED – male cable connector M12

Abbildung / Figure



Maßzeichnung / Drawing



Bestell-Daten / Order Data

Polzahl Contacts	Kabelmantel Cable jacket	Spannung Voltage	Strom Current	Kabellänge Cable length	Bestell-Nr. Ordering-No.
2+PE	PUR	60 V	4 A	1 m	79 5718 10 03
				2 m	79 5718 20 03

Polzahl Contacts	Kabelmantel Cable jacket	Schaltung Wiring	Strom Current	Kabellänge Cable length	Bestell-Nr. Ordering-No.
2+PE	PUR	Z10 24 V	4 A	1 m	79 5720 10 03
				2 m	79 5720 20 03
		Z20 24 V	4 A	1 m	79 5722 10 03
				2 m	79 5722 20 03

Technische Daten / Specifications

Polzahl	2+PE	Number of contacts
Steckverbinder Verriegelung	Zentralschraube/central screw (40 cNm)	Connector locking system
Anschlussart	schneidklemm, crimpen, am Kabel angespritzt/IDT connection, crimp, moulded	Termination
Anschlussquerschnitt	0,75 mm ² (AWG 18)	Wire gauge
Kabeldurchlass	—	Cable outlet
Schutzart	IP67	Degree of protection
Mechanische Lebensdauer	> 50 Steckzyklen/> 50 mating cycles	Mechanical operation
Obere Grenztemperatur	+ 85 °C	Upper temperature
Untere Grenztemperatur	- 20 °C	Lower temperature
Bemessungsspannung	60 V, 24 V	Rated voltage
Bemessungs-Stoßspannung	Z10/Z20: 800 V, ohne Schaltung/without wiring: 1500 V	Rated impulse voltage
Verschmutzungsgrad	3	Pollution degree
Überspannungskategorie	II	Overvoltage categorie
Isolierstoffgruppe	II	Material group
Bemessungsstrom (40 °C)	4 A	Rated current (40 °C)
Durchgangswiderstand	≤ 15 mΩ	Contact resistance
Material Kontakt	CuSn (Bronze/bronze)/CuZn (Messing/brass)	Material of contact
Kontaktoberfläche	Sn (Zinn/tin), Au (Gold/gold)	Contact plating
Material Kontaktkörper	PA	Material of contact body
Material Gehäuse	PC	Material of housing

Verbindungsleitung Magnetventilsteckdose DIN EN 175301-803 – Winkelstecker M12
 Connecting cable female power connector DIN EN 175301-803 – male angled connector M12

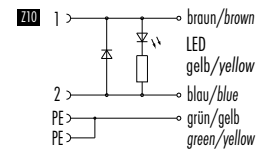
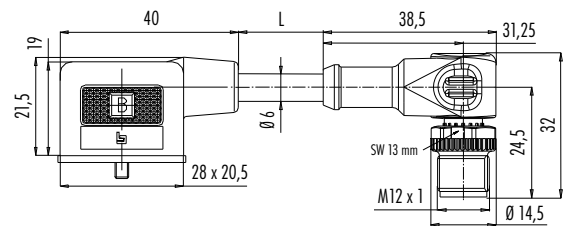
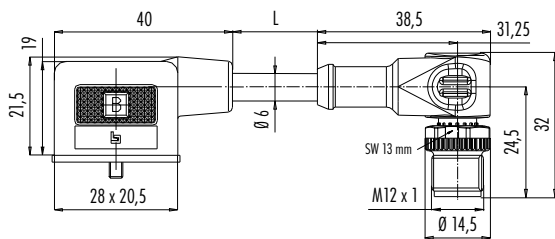
Abbildung / Figure



Verbindungsleitung Magnetventilsteckdose DIN EN 175301-803, beschaltet, LED – Winkelstecker M12
 Connecting cable female power connector DIN EN 175301-803, wired, LED – male angled connector M12



Maßzeichnung / Drawing



Bestell-Daten / Order Data

Polzahl Contacts	Kabelmantel Cable jacket	Spannung Voltage	Strom Current	Kabellänge Cable length	Bestell-Nr. Ordering-No.
2+PE	PUR	60 V	4 A	1 m	79 5719 10 03
				2 m	79 5719 20 03

Polzahl Contacts	Kabelmantel Cable jacket	Schaltung Wiring	Strom Current	Kabellänge Cable length	Bestell-Nr. Ordering-No.
2+PE	PUR	Z10 24 V	4 A	1 m	79 5721 10 03
				2 m	79 5721 20 03

Technische Daten / Specifications

Polzahl	2+PE	Number of contacts
Steckverbinder Verriegelung	Zentralschraube/central screw (40 cNm)	Connector locking system
Anschlussart	schneidklemm, crimpen, am Kabel angespritzt/IDT connection, crimp, moulded	Termination
Anschlussquerschnitt	0,75 mm ² (AWG 18)	Wire gauge
Kabeldurchlass	—	Cable outlet
Schutzart	IP67	Degree of protection
Mechanische Lebensdauer	> 50 Steckzyklen/> 50 mating cycles	Mechanical operation
Obere Grenztemperatur	+ 85 °C	Upper temperature
Untere Grenztemperatur	- 20 °C	Lower temperature
Bemessungsspannung	60 V, 24 V	Rated voltage
Bemessungs-Stoßspannung	Z10: 800 V, ohne Schaltung/without wiring: 1500 V	Rated impulse voltage
Verschmutzungsgrad	3	Pollution degree
Überspannungskategorie	II	Overvoltage categorie
Isolierstoffgruppe	II	Material group
Bemessungsstrom (40 °C)	4 A	Rated current (40 °C)
Durchgangswiderstand	≤ 15 mΩ	Contact resistance
Material Kontakt	CuSn (Bronze/bronze)/CuZn (Messing/brass)	Material of contact
Kontaktoberfläche	Sn (Zinn/tin), Au (Gold/gold)	Contact plating
Material Kontaktkörper	PA	Material of contact body
Material Gehäuse	PC	Material of housing

Technische Daten
Specifications

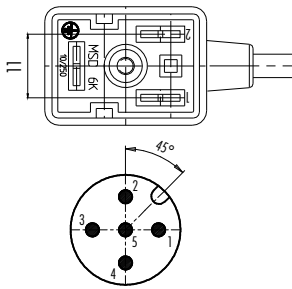
Polzahl	3	Number of contacts
Querschnitt mm ² ¹⁾	—	Wire gauge mm ² ¹⁾
Material Mantel	PUR	Material jacket
Isolation Litze	PVC	Insulation wire
Litzenaufbau (mm)	24 x 0,2 Cu (Kupfer/copper)	Design of wire (mm)
Kabelmantel Ø (mm)	6	Cable jacket Ø (mm)
Leiterwiderstand	26 Ω/Km (20 °C)	Resistance of wire
Temperaturbereich (Kabel bewegt)	- 5 °C /+ 70 °C	Temperature range (cable in move)
Temperaturbereich (Kabel fest)	- 25 °C /+ 70 °C	Temperature range (cable not in move)
Biegeradius (Kabel bewegt)	min. 60 mm	Bending radius (cable in move)
Biegeradius (Kabel fest)	min. 30 mm	Bending radius (cable not in move)
Zulassung	—	Approval

Polbilder
Contact arrangements

Industrie
Industrial standard

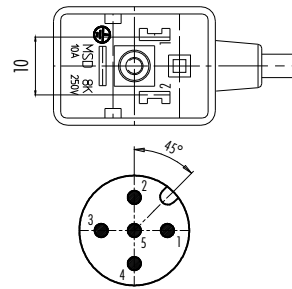
DIN EN 175301-803
DIN EN 175301-803

2+PE pol
2+PE contacts



2+PE
1 braun/brown
2 blau/blue
⊕ grün/gelb/green/yellow

M12
3 blau/blue
4 braun/brown
5 grün/gelb/green/yellow



2+PE
1 braun/brown
2 blau/blue
⊕ grün/gelb/green/yellow

M12
3 blau/blue
4 braun/brown
5 grün/gelb/green/yellow

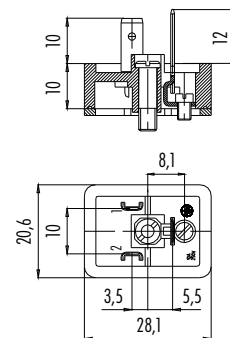
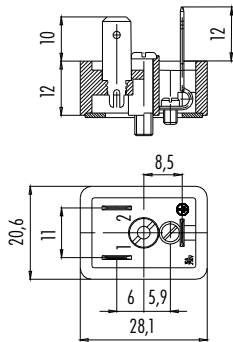
Gerätestecker Industrie, M12
Male power connector industrial standard, M12

Gerätestecker DIN EN 175301-803, M12
Male power connector DIN EN 175301-803, M12

Abbildung / Figure



Maßzeichnung / Drawing



Bestell-Daten / Order Data

Polzahl Contacts	Bestell-Nr. Ordering-No.
2+PE	43 1831 000 03

Polzahl Contacts	Bestell-Nr. Ordering-No.
2+PE	43 1801 000 03

Technische Daten / Specifications

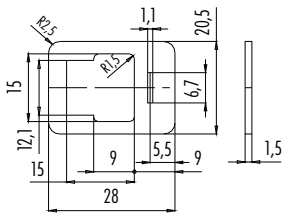
Polzahl	2+PE	Number of contacts
Steckverbinder Verriegelung	Zentralschraube/central screw (40 cNm)	Connector locking system
Anschlussart	löten/solder	Termination
Anschlussquerschnitt	max. 1,5 mm ² (max. AWG 16)	Wire gauge
Kabeldurchlass	—	Cable outlet
Schutzart	IP40 ohne Dichtung/without sealing, IP65 mit Dichtung siehe Zubehör/with sealing see accessories	Degree of protection
Mechanische Lebensdauer	> 50 Steckzyklen/> 50 mating cycles	Mechanical operation
Obere Grenztemperatur	+ 125 °C	Upper temperature
Untere Grenztemperatur	- 40 °C	Lower temperature
Bemessungsspannung	250 V	Rated voltage
Bemessungs-Stoßspannung	4000 V	Rated impulse voltage
Verschmutzungsgrad	3	Pollution degree
Überspannungskategorie	III	Overvoltage categorie
Isolierstoffgruppe	III	Material group
Bemessungsstrom (40°C)	10 A	Rated current (40 °C)
Durchgangswiderstand	≤ 15 mΩ	Contact resistance
Material Kontakt	CuZn (Messing/brass)	Material of contact
Kontaktoberfläche	Sn (Zinn/tin)	Contact plating
Material Kontaktkörper	PA	Material of contact body
Material Gehäuse	—	Material of housing

Flachdichtung, Industrie
Flat seal, industrial standard

Abbildung / Figure



Maßzeichnung / Drawing

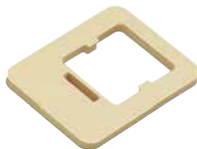


Bestell-Daten / Order Data

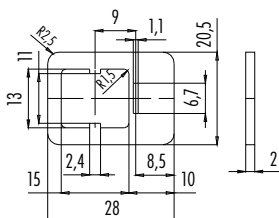
Material Material	Farbe Colour	Bestell-Nr. Ordering-No.	Temperaturbereich Temperature range
NBR	beige/beige	16 8093 000	-40 °C /+ 100°C
Silicon	rot/red	16 8093 001	-60 °C /+ 250°C

Flachdichtung, DIN
Flat seal, DIN

Abbildung / Figure



Maßzeichnung / Drawing



Bestell-Daten / Order Data

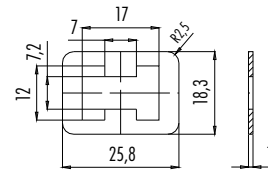
Material Material	Farbe Colour	Bestell-Nr. Ordering-No.	Temperaturbereich Temperature range
NBR	beige/beige	16 8100 000	-40 °C /+ 100°C
Silicon	rot/red	16 8100 001	-60 °C /+ 250°C

Flachdichtung, Industrie
Flat seal, industrial standard

Abbildung / Figure



Maßzeichnung / Drawing



Bestell-Daten / Order Data

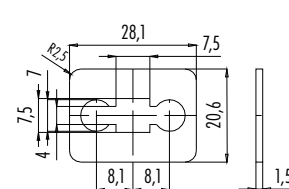
Material Material	Farbe Colour	Bestell-Nr. Ordering-No.	Temperaturbereich Temperature range
NBR	beige/beige	16 8094 000	-40 °C /+ 100°C
Silicon	rot/red	16 8094 001	-60 °C /+ 250°C

Flachdichtung, DIN
Flat seal, DIN

Abbildung / Figure



Maßzeichnung / Drawing



Bestell-Daten / Order Data

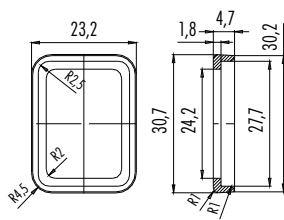
Material Material	Farbe Colour	Bestell-Nr. Ordering-No.	Temperaturbereich Temperature range
NBR	beige/beige	16 8101 000	-40 °C /+ 100°C

Profildichtung, Industrie/DIN
Profiled seal, industrial standard/DIN

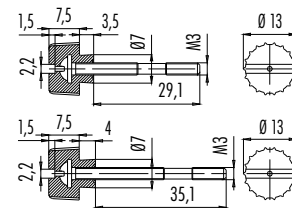
Abbildung / Figure



Maßzeichnung / Drawing



Rändelschraube
Knurled screw



Bestell-Daten / Order Data

Material	Farbe	Bestell-Nr.	Temperaturbereich
Material	Colour	Ordering-No.	Temperature range
NBR	schwarz/black	16 8105 000	- 20 °C /+ 130°C

Länge	Bestell-Nr.
Length	Ordering-No.
29,1 mm	16 8096 131
35,1 mm	16 8104 131

Magnetventilsteckverbinder

Solenoid Valve Connectors



Automatisierungstechnik - Bauform C

Automation Technology - Size C

Gerätesteckdosen Magnetventilsteckdosen

- DIN EN 175301-803
- Industrie
- 2+PE, 3+PE
- Schutzart IP65/IP67 ¹⁾

Female Power Connectors Female Solenoid Valve Connectors

- DIN EN 175301-803
- Industrial standard
- 2+PE, 3+PE
- Degree of protection IP65/IP67 ¹⁾

¹⁾Erläuterung der Schutzarten siehe technische Informationen./ ¹⁾Explanation of protection standards see technical information.

Gerätesteckdose Industrie
Female power connector industrial standard

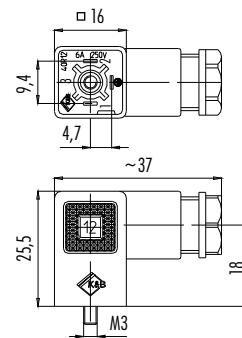
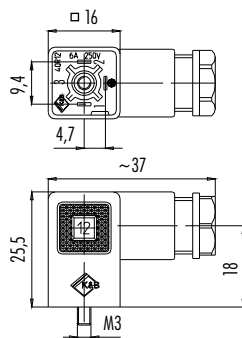
Abbildung / Figure



Gerätesteckdose Industrie, metrisches Gewinde M12
Female power connector industrial standard, metric thread M12



Maßzeichnung / Drawing



Bestell-Daten / Order Data

Polzahl Contacts	Kabeldurchlass Cable outlet	Bestell-Nr. Ordering-No.
2+PE	4–6 mm	43 1930 000 03
3+PE	4–6 mm	43 1932 000 04

Polzahl Contacts	Kabeldurchlass Cable outlet	Bestell-Nr. Ordering-No.
2+PE	4–6 mm	43 1930 004 03
3+PE	4–6 mm	43 1932 004 04

Technische Daten / Specifications

Polzahl	2+PE	3+PE	Number of contacts
Steckverbinder Verriegelung	Zentralschraube/central screw (40 cNm)		Connector locking system
Anschlussart	schrauben/screw (30 cNm)		Termination
Anschlussquerschnitt	max. 1,5 mm ² (max. AWG 16)		Wire gauge
Kabeldurchlass	4–6		Cable outlet
Schutzart	IP40 ohne Dichtung/without sealing, IP65 mit Dichtung siehe Zubehör/with sealing see accessories		Degree of protection
Mechanische Lebensdauer	> 50 Steckzyklen/> 50 mating cycles		Mechanical operation
Obere Grenztemperatur	+ 125 °C		Upper temperature
Untere Grenztemperatur	– 40 °C		Lower temperature
Bemessungsspannung	250 V		Rated voltage
Bemessungs-Stoßspannung	4000 V		Rated impulse voltage
Verschmutzungsgrad	3		Pollution degree
Überspannungskategorie	III		Overvoltage categorie
Isolierstoffgruppe	III		Material group
Bemessungsstrom (40 °C)	6 A		Rated current (40 °C)
Durchgangswiderstand	≤ 15 mΩ		Contact resistance
Material Kontakt	CuZn (Messing/brass)		Material of contact
Kontaktoberfläche	Ni (Nickel/nickel)		Contact plating
Material Kontaktkörper	PA		Material of contact body
Material Gehäuse	PA		Material of housing

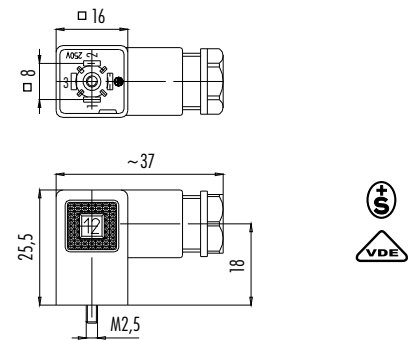
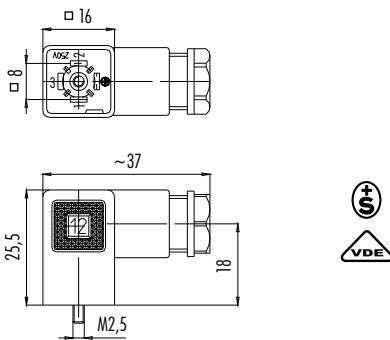
Gerätesteckdose DIN EN 175301-803
Female power connector DIN EN 175301-803

Gerätesteckdose DIN EN 175301-803, metrisches Gewinde M12
Female power connector DIN EN 175301-803, metric thread M12

Abbildung / Figure



Maßzeichnung / Drawing



Bestell-Daten / Order Data

Polzahl Contacts	Kabeldurchlass Cable outlet	Bestell-Nr. Ordering-No.
2+PE	4–6 mm	43 1900 000 03
3+PE	4–6 mm	43 1902 000 04

Polzahl Contacts	Kabeldurchlass Cable outlet	Bestell-Nr. Ordering-No.
2+PE	4–6 mm	43 1900 004 03
3+PE	4–6 mm	43 1902 004 04

Technische Daten / Specifications

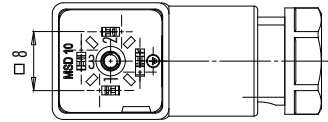
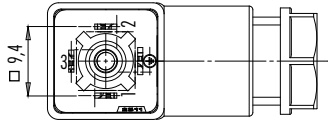
Polzahl	2+PE	3+PE	Number of contacts
Steckverbinder Verriegelung	Zentralschraube/central screw (40 cNm)		Connector locking system
Anschlussart	schrauben/screw (30 cNm)		Termination
Anschlussquerschnitt	max. 1,5 mm ² (max. AWG 16)		Wire gauge
Kabeldurchlass	4–6		Cable outlet
Schutzart	IP40 ohne Dichtung/without sealing, IP65 mit Dichtung siehe Zubehör/with sealing see accessories		Degree of protection
Mechanische Lebensdauer	> 50 Steckzyklen/> 50 mating cycles		Mechanical operation
Obere Grenztemperatur	+ 125 °C		Upper temperature
Untere Grenztemperatur	– 40 °C		Lower temperature
Bemessungsspannung	250 V		Rated voltage
Bemessungs-Stoßspannung	4000 V		Rated impulse voltage
Verschmutzungsgrad	3		Pollution degree
Überspannungskategorie	III		Overvoltage categorie
Isolierstoffgruppe	III		Material group
Bemessungsstrom (40°C)	6 A		Rated current (40 °C)
Durchgangswiderstand	≤ 15 mΩ		Contact resistance
Material Kontakt	CuZn (Messing/brass)		Material of contact
Kontaktoberfläche	Ni (Nickel/nickel)		Contact plating
Material Kontaktkörper	PA		Material of contact body
Material Gehäuse	PA		Material of housing

Polbilder
Contact arrangements

Industrie
Industrial standard

DIN EN 175301-803
DIN EN 175301-803

2+PE pol/3+PE pol
2+PE contacts/ 3+PE contacts



Magnetventilsteckdose Industrie, umspritzt
Female solenoid valve connector industrial standard, moulded

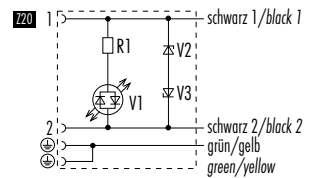
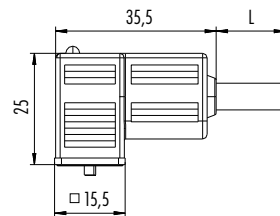
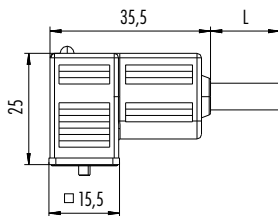
Abbildung / Figure



Magnetventilsteckdose Industrie, umspritzt, beschaltet, LED
Female solenoid valve connector industrial standard, moulded, wired, LED



Maßzeichnung / Drawing



Bestell-Daten / Order Data

Polzahl Contacts	Kabelmantel Cable jacket	Spannung Voltage	Strom Current	Kabellänge Cable length	Bestell-Nr. Ordering-No.	Polzahl Contacts	Kabelmantel Cable jacket	Schaltung Wiring	Strom Current	Kabellänge Cable length	Bestell-Nr. Ordering-No.
2+2PE	PUR	230 V	6 A	3 m	33 5934 300 000	2+2PE	PUR	Z20 24 V	4 A	3 m	33 5937 300 520
				5 m	33 5934 500 000					5 m	33 5937 500 520
3+PE	PUR	230 V	6 A	3 m	33 5935 300 000						
				5 m	33 5935 500 000						

Technische Daten / Specifications

Polzahl	2+2PE	Number of contacts
Steckverbinder Verriegelung	Zentralschraube/central screw (40 cNm)	Connector locking system
Anschlussart	Schneidklemm, am Kabel angespritzt/IDT connection, moulded	Termination
Anschlussquerschnitt	max. 0,75 mm ² (max. AWG 18)	Wire gauge
Kabeldurchlass	—	Cable outlet
Schutzart	IP67	Degree of protection
Mechanische Lebensdauer	> 50 Steckzyklen/> 50 mating cycles	Mechanical operation
Obere Grenztemperatur	(fest verlegt/for stationary use) + 80 °C	Upper temperature
Untere Grenztemperatur	(fest verlegt/for stationary use) – 25 °C	Lower temperature
Bemessungsspannung	230 V, 24 V	Rated voltage
Bemessungs-Stoßspannung	Z20: 800 V, andere/others: 4000 V	Rated impulse voltage
Verschmutzungsgrad	3	Pollution degree
Überspannungskategorie	III	Overvoltage categorie
Isolierstoffgruppe	I	Material group
Bemessungsstrom (40°C)	6 A, 4 A	Rated current (40 °C)
Durchgangswiderstand	≤ 15 mΩ	Contact resistance
Material Kontakt	CuSn (Bronze/bronze)	Material of contact
Kontaktoberfläche	Ag (Silber/silver)	Contact plating
Material Kontaktkörper	PBT	Material of contact body
Material Gehäuse	PBT	Material of housing

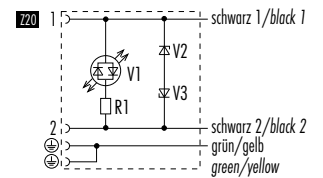
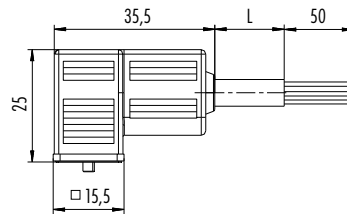
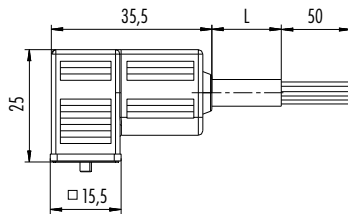
Magnetventilsteckdose DIN EN 175301-803, umspritzt
Female solenoid valve connector DIN EN 175301-803, moulded

Magnetventilsteckdose DIN EN 175301-803, umspritzt, beschaltet, LED
Female solenoid valve connector DIN EN 175301-803, moulded, wired, LED

Abbildung / Figure



Maßzeichnung / Drawing



Bestell-Daten / Order Data

Polzahl Contacts	Kabelmantel Cable jacket	Spannung Voltage	Strom Current	Kabellänge Cable length	Bestell-Nr. Ordering-No.
2+2PE	PUR	230 V	6 A	3 m	34 5734 300 000
				5 m	34 5734 500 000

Polzahl Contacts	Kabelmantel Cable jacket	Schaltung Wiring	Strom Current	Kabellänge Cable length	Bestell-Nr. Ordering-No.
2+2PE	PUR	Z20 24 V	4 A	3 m	34 5737 300 520
				5 m	34 5737 500 520

Technische Daten / Specifications

Polzahl	2+2PE	Number of contacts
Steckverbinder Verriegelung	Zentralschraube/central screw (40 cNm)	Connector locking system
Anschlussart	Schneidklemm, am Kabel angespritzt/IDT connection, moulded	Termination
Anschlussquerschnitt	max. 0,75 mm ² (max. AWG 18)	Wire gauge
Kabeldurchlass	—	Cable outlet
Schutzart	IP67	Degree of protection
Mechanische Lebensdauer	> 50 Steckzyklen/> 50 mating cycles	Mechanical operation
Obere Grenztemperatur	(fest verlegt/for stationary use) + 80 °C	Upper temperature
Untere Grenztemperatur	(fest verlegt/for stationary use) – 25 °C	Lower temperature
Bemessungsspannung	230 V, 24 V	Rated voltage
Bemessungs-Stoßspannung	Z20: 800 V, andere/others: 4000 V	Rated impulse voltage
Verschmutzungsgrad	3	Pollution degree
Überspannungskategorie	III	Overvoltage categorie
Isolierstoffgruppe	I	Material group
Bemessungsstrom (40°C)	6 A, 4 A	Rated current (40 °C)
Durchgangswiderstand	≤ 15 mΩ	Contact resistance
Material Kontakt	CuSn (Bronze/bronze)	Material of contact
Kontaktoberfläche	Ag (Silber/silver)	Contact plating
Material Kontaktkörper	PBT	Material of contact body
Material Gehäuse	PBT	Material of housing

Technische Daten
Specifications

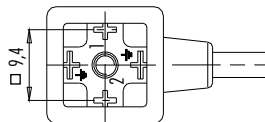
Polzahl	3	Number of contacts
Querschnitt mm ² ¹⁾	—	Wire gauge mm ² ¹⁾
Material Mantel	PUR	Material jacket
Isolation Litze	PVC	Insulation wire
Litzenaufbau (mm)	24 x 0,15	Design of wire (mm)
Kabelmantel Ø (mm)	5,9	Cable jacket Ø (mm)
Leiterwiderstand	26 Ω/Km (20 °C)	Resistance of wire
Temperaturbereich (Kabel bewegt)	- 5 °C /+ 70 °C	Temperature range (cable in move)
Temperaturbereich (Kabel fest)	- 30 °C /+ 80 °C	Temperature range (cable not in move)
Biegeradius (Kabel bewegt)	min. 60 mm	Bending radius (cable in move)
Biegeradius (Kabel fest)	min. 30 mm	Bending radius (cable not in move)
Zulassung	—	Approval

Polbilder
Contact arrangements

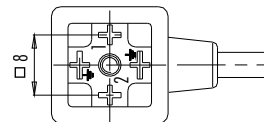
Industrie
Industrial standard

DIN EN 175301-803
DIN EN 175301-803

2+PE pol, PE gebrückt
2+PE contacts, PE connected protective earth

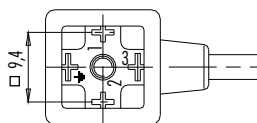


- 2+PE**
 1 schwarz 1/black 1
 2 schwarz 2/black 2
 ⊕ grün/gelb/green/yellow

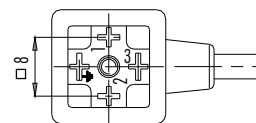


- 2+PE**
 1 schwarz 1/black 1
 2 schwarz 2/black 2
 ⊕ grün/gelb/green/yellow

3+PE pol
3+PE contacts



- 3+PE**
 1 schwarz 1/black 1
 2 schwarz 2/black 2
 3 schwarz 3/black 3
 ⊕ grün/gelb/green/yellow



- 3+PE**
 1 schwarz 1/black 1
 2 schwarz 2/black 2
 3 schwarz 3/black 3
 ⊕ grün/gelb/green/yellow

¹⁾ Vergleichbare AWG Leiter siehe technische Informationen./ ¹⁾ Comparable AWG conductors see technical information.

Gerätestecker DIN EN 175301-803
Male power connector DIN EN 175301-803

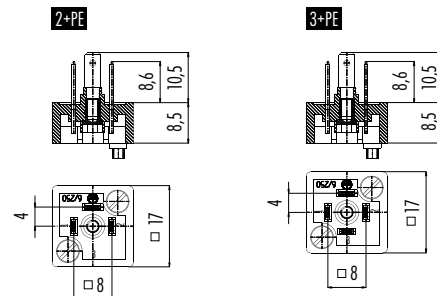
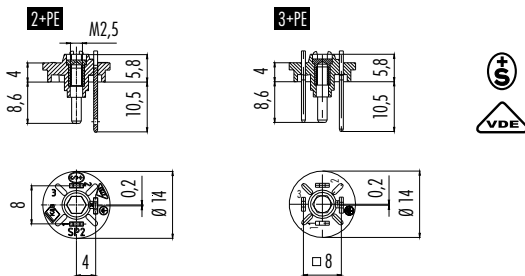
Abbildung / Figure



Gerätestecker DIN EN 175301-803
Male power connector DIN EN 175301-803



Maßzeichnung / Drawing



Bestell-Daten / Order Data

Polzahl Contacts	Bestell-Nr. Ordering-No.
2+PE	43 1901 000 03
3+PE	43 1903 000 04

Polzahl Contacts	Bestell-Nr. Ordering-No.
2+PE	43 1905 000 03
3+PE	43 1907 000 04

Technische Daten / Specifications

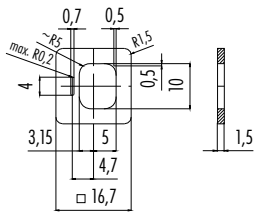
Polzahl	2+PE	3+PE	Number of contacts
Steckverbinder Verriegelung	Zentralschraube/central screw (40 cNm)		Connector locking system
Anschlussart	löten/solder		Termination
Anschlussquerschnitt	max. 1,5 mm ² (max. AWG 16)		Wire gauge
Kabeldurchlass	—		Cable outlet
Schutzart	IP40 ohne Dichtung/without sealing, IP65 mit Dichtung siehe Zubehör/with sealing see accessories		Degree of protection
Mechanische Lebensdauer	> 50 Steckzyklen/> 50 mating cycles		Mechanical operation
Obere Grenztemperatur	+ 125 °C		Upper temperature
Untere Grenztemperatur	- 40 °C		Lower temperature
Bemessungsspannung	250 V		Rated voltage
Bemessungs-Stoßspannung	4000 V		Rated impulse voltage
Verschmutzungsgrad	3		Pollution degree
Überspannungskategorie	III		Overvoltage categorie
Isolierstoffgruppe	III		Material group
Bemessungsstrom (40 °C)	6 A		Rated current (40 °C)
Durchgangswiderstand	≤ 15 mΩ		Contact resistance
Material Kontakt	CuZn (Messing/brass)		Material of contact
Kontaktoberfläche	Sn (Zinn/tin)		Contact plating
Material Kontaktkörper	PA		Material of contact body
Material Gehäuse	—		Material of housing

Flachdichtung, Industrie
Flat seal, industrial standard

Abbildung / Figure



Maßzeichnung / Drawing



Bestell-Daten / Order Data

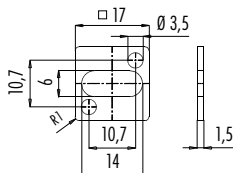
Material	Farbe	Bestell-Nr.	Temperaturbereich
Material	Colour	Ordering-No.	Temperature range
NBR	beige/beige	16 8110 000	- 40 °C /+ 100°C

Flachdichtung, DIN
Flat seal, DIN

Abbildung / Figure



Maßzeichnung / Drawing



Bestell-Daten / Order Data

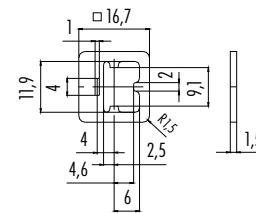
Material	Farbe	Bestell-Nr.	Temperaturbereich
Material	Colour	Ordering-No.	Temperature range
NBR	schwarz/black	16 8097 000	- 25 °C /+ 100°C

Flachdichtung, DIN
Flat seal, DIN

Abbildung / Figure



Maßzeichnung / Drawing



Bestell-Daten / Order Data

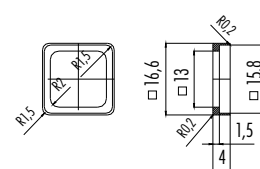
Material	Farbe	Bestell-Nr.	Temperaturbereich
Material	Colour	Ordering-No.	Temperature range
NBR	beige/beige	16 8107 000	- 40 °C /+ 100°C
Silicon	rot/red	16 8107 001	- 60 °C /+ 250°C
HNBR	schwarz/black	16 8107 002	- 25 °C /+ 140°C

Profildichtung, Industrie/DIN
Profiled seal, industrial standard/DIN

Abbildung / Figure



Maßzeichnung / Drawing

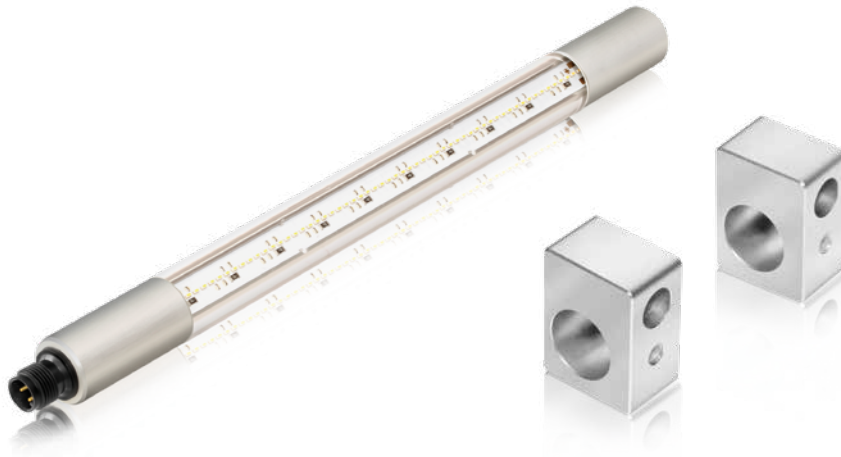


Bestell-Daten / Order Data

Material	Farbe	Bestell-Nr.	Temperaturbereich
Material	Colour	Ordering-No.	Temperature range
NBR	schwarz/black	16 8106 071	- 25 °C /+ 100°C

LED Leuchten

LED Lights



LED Leuchten

LED Lights

LED-Leuchte

- Drei verschiedene Leuchtenlängen
- Schutzart IP69K¹⁾
- Schneller Einbau
- Montagefreundliches Befestigungskit
- Weiteres Zubehör auf Anfrage

Anschluss-System

- M12 A-kodiert
- Konfektionierbare Kabeldose
- Schraubklemmanschluss
- Umspritzte Kabeldose
- 4-polig

LED Light

- Three different light lengths
- Degree of protection IP69K¹⁾
- Quick fitting
- Easy installation kit
- More accessories upon request

Termination System

- M12 A-coded
- Field-wireable female cable connector
- Screw clamp termination
- Moulded female cable connector
- 4 contacts

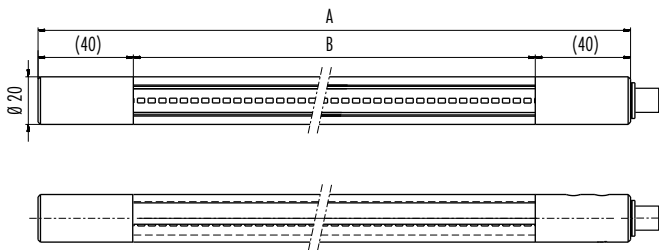
¹⁾Erläuterung der Schutzarten siehe technische Informationen./ ¹⁾Explanation of protection standards see technical information.

LED-Leuchte
LED light

Abbildung / Figure



Maßzeichnung / Drawing



Version Version	Länge (A) Length (A)	Ausleuchtbereich (B) Length of lightening (B)
00	250 mm	170 mm
01	358 mm	278 mm
02	412 mm	332 mm



Bestell-Daten / Order Data

Polzahl Contacts	Länge Length	Beleuchtungsstärke Illumination	Alu Alu	VA Stainless steel	
4	250 mm	108 Lux	28 1200 000 04	28 1300 000 04	ECOLAB
4	358 mm	173 Lux	28 1201 000 04	28 1301 000 04	ECOLAB
4	412 mm	198 Lux	28 1202 000 04	28 1302 000 04	ECOLAB

Technische Daten / Specifications

Länge	250 mm	358 mm	412 mm	Length
Leuchtenlänge	250 mm	358 mm	432 mm	Light length
Durchmesser		20 mm		Diameter
Ausleuchtebereich	170 mm	278 mm	332 mm	Length of lightening
Gehäusmaterial	Alu/VA/Alu/stainless steel			Material of body
Leistung	5,7 W	9,35 W	11,04 W	Rated Power
Lichtstrom	410 lm	654 lm	746 lm	Luminosity
Anzahl LEDs pro Leuchte	60	96	114	No. of LEDs per lamp
Lichtabstrahlwinkel	120°			Angle of light radiation
Leuchten-Lichtausbeute	72 lm/W	70 lm/W	68 lm/W	Light yield
Beleuchtungsstärke (1m)	108 Lux	173 Lux	198 Lux	Illumination (1m)
Lichtfarbe	4.000 K (nw)			Lightcolour (3Step MacAdam)
Farbwiedergabe (RA/CRI)	> 90			Colour rendering (RA/CRI)
Spannung	24 V DC			Voltage
Betriebstemperatur	- 25 °C /+ 60 °C			Temperature in use
Lagertemperatur	- 40 °C /+ 85 °C			Storage temperature
Schutzart ¹⁾	IP67, IP68 ²⁾ , IP69K			Degree of protection ¹⁾
Lebensdauer ²⁾	50.000 h			Durability ²⁾
Stromaufnahme	238 mA	390 mA	460 mA	Power input
M12 Anschluss	4 pol/pin			M12 connection
Profibus	über Interface/per interface			Profinet

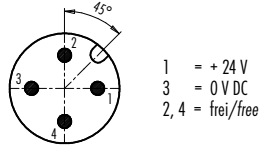
¹⁾ In montiertem Zustand mit umspritzter Binder M12 Buchsenleitung./Fully assembled with moulded Binder M12 female connector.

²⁾ Lebensdauer L70 bei 25 °C./Lifetime L70 life expectancy at 25 °C.

³⁾ 2m.

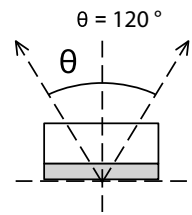
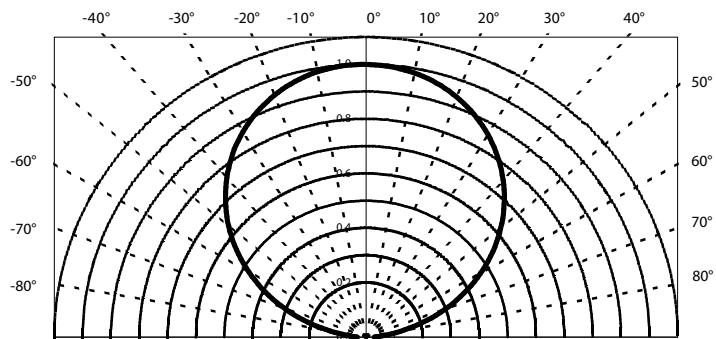
Polbild
Contact arrangement

Stifteinsatz (Steckseite)
Male insert (mating side)



Lichtverteilungskurve
Light distribution curve

IF = 80 mA TS = 25 °C

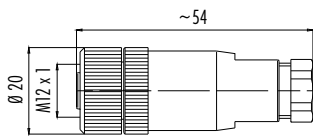


M12 Anschluss Kabeldose, Schraubklemmanschluss
M12 female cable connector, screw clamp connection

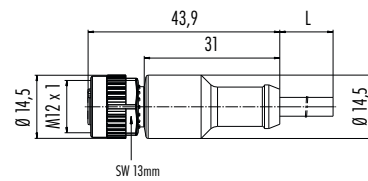
Abbildung / Figure



Maßzeichnung / Drawing



M12 Anschluss Kabeldose, umspritzt
M12 female cable connector, moulded



Bestell-Daten / Order Data

Polzahl Contacts	Kabeldurchlass Cable outlet	Bestell-Nr. Ordering-No.
4	4–6 mm	28 1260 000 04

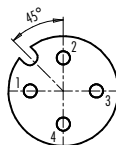
Polzahl Contacts	Kabelmantel Cable jacket	Kabel-Länge Cable length	Bestell-Nr. Ordering-No.
4	PUR	2 m	28 1270 020 04
		5 m	28 1270 050 04

Technische Daten / Specifications

Polzahl	4 (konfektionierbar/for assembly)	4 (umspritzt/moulded)	Number of contacts
Umspritzt	—	ja/yes	Overmolded
Abmessungen Stecker	20 x 54 mm	14,5 x 43,9 mm	Dimensions connector
Material Gehäuse/Kabel	PA	PUR	Material of housing/cable
Anschlussquerschnitt	max. 0,75 mm ² (max. AWG 18)	4 x 0,34 mm ²	Wire gauge
Länge (andere Längen auf Anfrage)	—	2 m, 5 m	Length (other lengths on request)
Schutzart ¹⁾	IP67	IP67, IP68 ²⁾ , IP69K	Degree of protection ¹⁾

Polbild
Contact arrangement

Buchseinsatz (Steckseite)
Female insert (mating side)



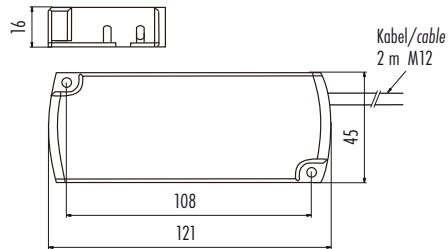
- 1 braun/brown = + 24 V
- 2 weiß/white = frei/free
- 3 blau/blue = 0 V DC
- 4 schwarz/black = frei/free

Netzteil, konfektionierbar
Power supply, assembly possible

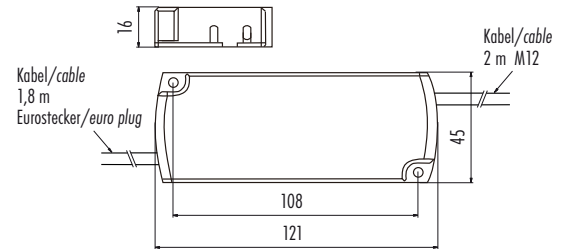
Abbildung / Figure



Maßzeichnung / Drawing



Netzteil mit Eurostecker
Power supply with euro plug



Bestell-Daten / Order Data

Bestell-Nr.
Ordering-No.

28 1241 020 04

Bestell-Nr.
Ordering-No.

28 1240 020 04

Technische Daten / Specifications

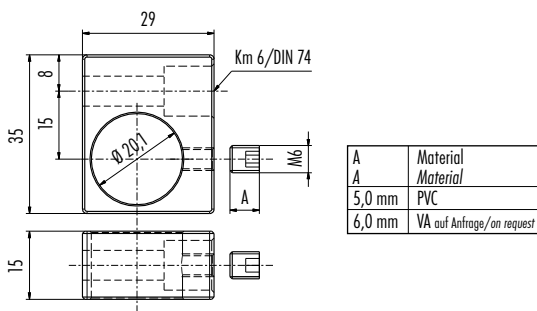
Abmessungen	77 mm x 49 mm x 24 mm (L x B x H/ L x W x H)	Dimensions
Spannung primär	AC 220–240 V, 50/60 Hz	Input
Spannung sekundär	24 V F-2/Class 2	Output
Strom	0 – 0,5 A	Current
Leistung	0 – 15 W	Rated Power
Ta	- 20 °C /+ 50 °C	Ta
Tc	+ 85 °C	Tc
Kurzschlussfest	ja/yes	Short-circuit proof
Effektivität	≥ 80 %	Efficiency
Ruhestrom	≤ 0,1 W	Standby current
Kennzeichen	CE, SELV	Feature

Befestigungselemente, zwei Stück
Fixing elements, two pieces

Abbildung / Figure



Maßzeichnung / Drawing



Bestell-Daten / Order Data

Material Material	Bestell-Nr. Ordering-No.
Alu	28 1230 300 00
VA	28 1330 300 00

Technische Daten / Specifications

Abmessungen	35 mm x 29 mm x 15 mm (L x B x H/ L x W x H)	Dimensions
Material	Alu (Kanten gerundet)/Alu (rounded edges), VA	Material
Fixierschraube (Material)	PVC	Fixing screw (material)



Kabel

Cables



Zubehör Kabel

Accessories Cables

Kabel

- Ungeschirmt
- 3-, 4- und 5-polig
- Geschirmt
- 3-, 4-, 5-, 6- und 8-polig
- Kabellänge 100 m

Cables

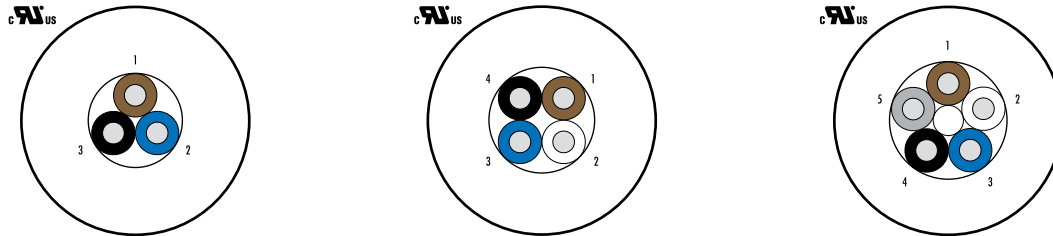
- Unshielded
- 3, 4 and 5 contacts
- Shielded
- 3, 4, 5, 6 and 8 contacts
- Cable length 100 m

Ungeschirmtes Kabel
Unshielded cable

Abbildung / Figure



Maßzeichnung / Drawing



Bestell-Daten / Order Data

Aderanzahl Number of single wires	Leiterquerschnitt Wire gauge	Kabelmantel Cable jacket	Kabellänge Cable length	Kabelfarbe Colour of cable	Bestell-Nr. ¹⁾ Ordering-No. ¹⁾	Zulassung Approval
3	3 x 0,34 mm ²	PVC	100 m	grau/grey	08 3083 000 000	c us
		PUR	100 m	schwarz/black	08 3080 000 000	c us
4	4 x 0,34 mm ²	PVC	100 m	grau/grey	08 3084 000 000	c us
		PUR	100 m	schwarz/black	08 3081 000 000	c us
5	5 x 0,34 mm ²	PVC	100 m	grau/grey	08 3085 000 000	c us
		PUR	100 m	schwarz/black	08 3082 000 000	c us

Technische Daten / Specifications

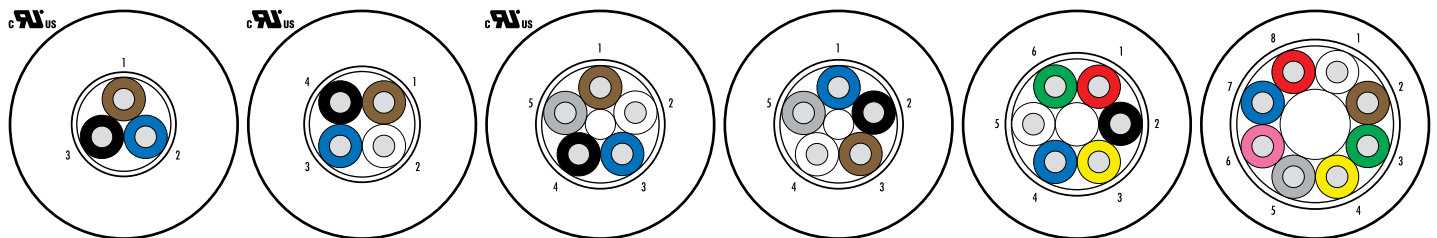
Polzahl	3		4		5		Number of contacts
Querschnitt mm ² ¹⁾	3 x 0,34 mm ² (AWG 22)		4 x 0,34 mm ² (AWG 22)		5 x 0,34 mm ² (AWG 22)		Wire gauge mm ² ¹⁾
Material Mantel	PVC	PUR	PVC	PUR	PVC	PUR	Material jacket
Isolation Litze	PVC	PP	PVC	PP	PVC	PP	Insulation wire
Litzenaufbau (mm)	42 x 0,1	43 x 0,1	42 x 0,1	43 x 0,1	42 x 0,1	43 x 0,1	Design of wire (mm)
Kabelmantel (mm)	4,5	4,3	4,8	4,7	5,2	4,7	Cable jacket (mm)
Leiterwiderstand	57 Ω/Km (20 °C)	60 Ω/Km (20 °C)	57 Ω/Km (20 °C)	60 Ω/Km (20 °C)	57 Ω/Km (20 °C)	60 Ω/Km (20 °C)	Resistance of wire
Temperaturbereich (Kabel bewegt)	PVC: - 5 °C /+ 105 °C PUR: - 25 °C /+ 90 °C						Temperature range (cable in move)
Temperaturbereich (Kabel fest)	PVC: - 40 °C /+ 105 °C PUR: - 50 °C /+ 90 °C						Temperature range (cable not in move)
Biegeradius (Kabel bewegt)	min. 10 x D						Bending radius (cable in move)
Biegeradius (Kabel fest)	min. 5 x D						Bending radius (cable not in move)
Biegezyklen (bei 10 x D)	2 Mio.	5 Mio.	2 Mio.	5 Mio.	2 Mio.	5 Mio.	Bending cycles (at 10 x D)
Zulässige Beschleunigung	5 m/s ²						Permitted acceleration
Verfahrweg horizontal 5 m/s ²	5 m						Traverse path horizontal 5 m/s ²
Verfahrweg vertikal 5 m/s ²	2 m	5 m	2 m	5 m	2 m		Traverse path vertical 5 m/s ²
Verfahrgeschwindigkeit	Bei 5 m horizontalem Weg/at 5 m horizontal traverse 200 m/min.						Traverse speed
Bemerkung	In der Schleppkette oder bei mechanischer Beanspruchung/in chain flex application or when stressed mechanically +60 °C						Remark
Zulassung	UL/CSA						Approval
UL-Style	PVC: AWM 2517 PUR: AWM 20549						UL-style

Geschirmtes Kabel
Shielded cable

Abbildung / Figure



Maßzeichnung / Drawing



Bestell-Daten / Order Data

Aderanzahl Number of single wires	Leiterquerschnitt Wire gauge	Kabelmantel Cable jacket	Kabellänge Cable length	Kabelfarbe Colour of cable	Bestell-Nr. ¹⁾ Ordering-No. ¹⁾	Zulassung Approval
3	3 x 0,34 mm ²	PVC	100 m	grau/grey	08 3089 000 000	c us
		PUR	100 m	schwarz/black	08 3086 000 000	c us
4	4 x 0,34 mm ²	PVC	100 m	grau/grey	08 3090 000 000	c us
		PUR	100 m	schwarz/black	08 3087 000 000	c us
5	5 x 0,25 mm ²	PVC	100 m	grau/grey	08 3091 000 000	c us
		PUR	100 m	schwarz/black	08 3088 000 000	c us
		PUR	100 m	schwarz/black	08 3096 000 000	—
6	6 x 0,25 mm ²	PUR	100 m	schwarz/black	08 3094 000 000	—
8	8 x 0,14 mm ²	PUR	100 m	schwarz/black	08 3095 000 000	—

Technische Daten / Specifications

Polzahl	3		4		5			6	8	Number of contacts	
Querschnitt mm ² ¹⁾	3 x 0,34 mm ² (AWG 22)		4 x 0,34 mm ² (AWG 22)		5 x 0,25 mm ² (AWG 24)			6 x 0,25 mm ²	8 x 0,14 mm ²	Wire gauge mm ² ¹⁾	
Material Mantel	PVC	PUR	PVC	PUR	PVC	PUR	PUR	PUR	PUR	Material jacket	
Isolation Litze	PVC	PP	PVC	PP	PVC	PP	PVC	PVC	PVC	Insulation wire	
Litzenaufbau (mm)	42 x 0,1				32 x 0,1			14 x 0,15	14 x 0,15	18 x 0,1	Design of wire (mm)
Kabelmantel (mm)	5,0	4,6	5,4	4,7	5,7	4,8	5,3			Cable jacket (mm)	
Leiterwiderstand	57 Ω/Km (20 °C)	60 Ω/Km (20 °C)	57 Ω/Km (20 °C)	60 Ω/Km (20 °C)	75 Ω/Km (20 °C)	79 Ω/Km (20 °C)	75 Ω/Km (20 °C)	75 Ω/Km (20 °C)	148 Ω/Km (20 °C)	Resistance of wire	
Temperaturbereich (Kabel bewegt)	PVC: - 5 °C /+ 105 °C PUR: - 25 °C /+ 90 °C				- 15 °C/+ 80 °C			- 5 °C/+ 70 °C	- 5 °C/+ 80 °C	- 5 °C/+ 80 °C	Temperature range (cable in move)
Temperaturbereich (Kabel fest)	PVC: - 40 °C /+ 105 °C PUR: - 50 °C /+ 90 °C				- 30 °C/+ 80 °C			- 20 °C/+ 70 °C	- 25 °C/+ 80 °C	- 25 °C/+ 80 °C	Temperature range (cable not in move)
Biegeradius (Kabel bewegt)	min. 10 x D				min. 15 x D			—	min. 75 x D	min. 75 x D	Bending radius (cable in move)
Biegeradius (Kabel fest)	min. 5 x D				min. 7,5 x D			—	min. 15 x D	min. 15 x D	Bending radius (cable not in move)
Biegezyklen (bei 10 x D)	2 Mio.				—			—	1 Mio.	1 Mio.	Bending cycles (at 10 x D)
Zulässige Beschleunigung	5 m/s ²				—			—	3 m/s ²	3 m/s ²	Permitted acceleration
Verfahrweg horizontal	5 m (5 m/s ²)				—			—	5 m (3 m/s ²)	5 m (3 m/s ²)	Traverse path horizontal
Verfahrweg vertikal	2 m (5 m/s ²)				—			—	2 m (3 m/s ²)	2 m (3 m/s ²)	Traverse path vertical
Verfahrgeschwindigkeit	Bei 5 m horizontalem Weg/at 5 m horizontal traverse 200 m/min.				—			—	100 m/min.	100 m/min.	Traverse speed
Bemerkung	In der Schleppkette oder bei mechanischer Beanspruchung/in chain flex application or when stressed mechanically +60 °C							—		—	Remark
Zulassung	UL/CSA				—			—		—	Approval
Bedeckung Schirmgeflecht	85 %				—			86 %		86 %	Cover screen grid

¹⁾Standard-Kabellänge 100 m. Längenänderungen sind möglich./ ¹⁾Standard cable length is 100 m. Other length upon request.

Wichtige Anwenderinformationen

- Verbindlich für den Einsatz von Steckverbindern sind die jeweiligen Anforderungen der Gerätevorschriften der Anwender.
- Konstruktionsänderungen auf Grund von Qualitätsverbesserungen, Weiterentwicklung oder Fertigungserfordernissen behalten wir uns vor.
- Die im Katalog genannten technischen Angaben beziehen sich auf Steckverbinder, also Bauteile, die nicht unter Spannung gesteckt und getrennt werden dürfen.
- Zur CE-Kennzeichnung sei darauf hingewiesen, dass elektronische Bauelemente, wie Steckverbinder, nicht kennzeichnungsfähig sind und nicht mit dem CE-Kennzeichen gekennzeichnet werden dürfen.
Die Leitfäden der Europäischen Kommission zur Niederspannungs- und zur EMV-Richtlinie bestätigen dies.
- Die aufgeführten technischen Daten sollen dazu helfen, die richtigen Produkte auszuwählen und einen korrekten Einsatz sicher zu stellen.
Mit den Daten werden die Produkte beschrieben, Eigenschaften jedoch nicht zugesichert.
- Die Steckverbinder sind für Einsatzbereiche im Anlagen-, Steuerungs- und Elektrogeräteeinbau entwickelt und konstruiert worden. Die Überprüfung, ob die Steckverbinder auch in anderen Einsatzbereichen verwendet werden können, obliegt dem Anwender.
- Bei der Montage von elektrisch leitfähigen Flanschgehäusen sind die Gehäuse mit in die Geräteschutzmaßnahmen einzubeziehen.
- Die anzuschließenden Leitungen sind nur soweit abzuisolieren, dass die Abstände zu elektrisch leitenden Teilen nicht verringert werden.
Beim Anlöten der Leitungen ist darauf zu achten, dass keine einzelnen Adern abstehen und so Kurzschlüsse ausgelöst werden können.
- Alle Maßangaben in diesem Katalog sind in mm.
- Bei Steckverbindern mit Zugentlastung gelten folgende Mindestwerte für die Zugentlastung:

				Empfohlenes Anzugsdrehmoment der Druckschraube
2 - 3	Kabel Ø:	min.	20 N	30 - 40 cNm
3 - 4	Kabel Ø:	min.	30 N	30 - 40 cNm
4 - 5	Kabel Ø:	min.	40 N	80 - 100 cNm
5 - 6	Kabel Ø:	min.	50 N	80 - 100 cNm
6 - 7	Kabel Ø:	min.	60 N	80 - 100 cNm
7 - 8	Kabel Ø:	min.	70 N	80 - 100 cNm
8 - 12	Kabel Ø:	min.	80 N	100 - 140 cNm
12 - 14	Kabel Ø:	min.	120 N	100 - 140 cNm

Important user information

- Binding for the applications of connectors are the requirements of the equipment specifications of the users.
- We reserve the right to change the design due to improvements in quality, further development or production requirements.
- All technical data mentioned in this catalogue are related to connectors, meaning connecting devices which in normal use (when under load) shall not be inserted or withdrawn.
- Regarding the CE marking it has to be noted that electronic components such as connectors are not subject to a marking, and therefore must not be marked with a CE-mark.
This is confirmed by the rules of the European commission for low voltage and EMC guidelines.
- The listed technical data are intended to help selecting the appropriate product and to secure a proper application.
The data are used to describe the product, however, certain properties are not guaranteed.
- The connectors are developed and designed for the use in the field of equipment, control and electrical appliances. Whether they also can be used in other applications has to be checked by the user.
- When mounting electrical conductive socket housings, they have to be integrated into the protection measures.
- The wires to be connected shall be stripped only so far that distances to conductive parts are not shortened.
When wires are soldered, it has to be beared in mind that no single strands stick out and no short circuit can occur.
- All dimensions in this catalogue are in mm.
- For connectors with strain relief the following minimum parameters are valid:

				Recommended tightening torque of the pressing screw
2 - 3	Cable Ø:	min.	20 N	30 - 40 cNm
3 - 4	Cable Ø:	min.	30 N	30 - 40 cNm
4 - 5	Cable Ø:	min.	40 N	80 - 100 cNm
5 - 6	Cable Ø:	min.	50 N	80 - 100 cNm
6 - 7	Cable Ø:	min.	60 N	80 - 100 cNm
7 - 8	Cable Ø:	min.	70 N	80 - 100 cNm
8 - 12	Cable Ø:	min.	80 N	100 - 140 cNm
12 - 14	Cable Ø:	min.	120 N	100 - 140 cNm

Allgemeine Anwenderinformationen

Steckverbinder

Steckverbinder sind Betriebsmittel, die bei bestimmungsgemäßer Verwendung (unter elektrischer Spannung) nicht gesteckt oder getrennt werden dürfen. Gemäß DIN EN 61984 (VDE 0627).

Steckvorrichtungen

Steckvorrichtungen sind Betriebsmittel, die bei bestimmungsmäßiger Verwendung (unter elektrischer Spannung oder Last) gesteckt oder getrennt werden dürfen. Gemäß DIN EN 61984 (VDE 0627).

Anschlussstechniken

• Schraubverbindung

Eine Schraubverbindung ist eine lösbare elektrische Verbindung zwischen einem Leiter und einer Schraubklemme.

Schraubklemmen werden nach DIN EN 60999-1/VDE 0609-1 bemessen.

Die Gewindegröße und das dazugehörige Anzugs- und Prüfdrehmoment können untenstehender Tabelle entnommen werden.

Schraubgewinde	M2,5	M3	M3,5
Drehmoment (cNm) Kopfschraube	40	50	60
Gewindestifte	20	25	40

• Lötverbindung

Neben der Einzeldrahlötung mit LötKolben oder Lötmaschinen hat bei Steckverbindern, die auf gedruckte Schaltungen oder an flexiblen Leitern eingesetzt werden, die Lötung mittels Schwallbad, Infrarot- oder Dampfphase große Bedeutung gewonnen.

Wir empfehlen folgende Lötparameter

– handlöten: LötKolbentemperatur max. 370°C/max. 4s

– tauchlöten: Lötbadtemperatur max. 270°C/max. 4s

– alternativ tauchlöten: Lötbadtemperatur max. 260°C/max. 10s

Beim Anlöten der Leitungen muss darauf geachtet werden, dass keine einzelnen Adern abstehen, die Kurzschlüsse auslösen könnten und dass keine zu großen Lötunkte entstehen, die die Luft- bzw. Kriechstrecken zwischen den Kontakten unzulässig reduzieren. Die Prüfung und Beurteilung von Lötanschlüssen und den zugehörigen Bauelementen erfolgt nach IEC 60068-2.

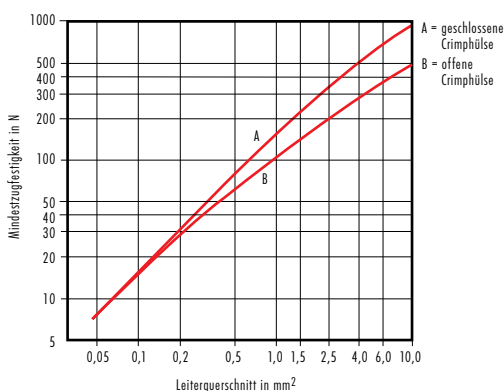
• Crimpverbindung

Eine Crimpverbindung ist eine nicht lösbare elektrische Verbindung zwischen einem Leiter und einem Crimpkontakt mit Hilfe der Crimptechnik.

Die Anforderungen an Crimpverbindungen sind in der IEC 60352-2 festgelegt.

Ein wesentliches Merkmal für die Qualität einer Crimpverbindung ist die erreichte Zugfestigkeit des Anschlusses. Sie kann mit einfachen Mitteln zur Überwachung der Qualität herangezogen werden.

Aus untenstehendem Diagramm kann die Mindestzugfestigkeit entnommen werden.



General user information

Connectors

Connectors are components which are not to be engaged or disengaged in normal use (under live). According to DIN EN 61984 (VDE 0627).

Plug and socket devices

Plug and socket devices are components which in normal use (under live or load) may be engaged or disengaged when live or under load. According to DIN EN 61984 (VDE 0627).

Termination methods

• Screw connection

A screw connection is a detachable electrical connection between a conductor and a screw clamp.

Screw clamps are designed acc. to DIN EN 60999-1/VDE 0609-1.

The chart below shows the screw size and the required clamping and testing torque.

Screw size	M2,5	M3	M3,5
Torque (cNm) Cap screw	40	50	60
Headless screw	20	25	40

• Solder connection

Besides the soldering of single wires with solder irons or soldering machines, the method of wave soldering or infra-red vapor phase soldering has gained great importance for connectors for printed boards or flexible wiring.

We recommend the following soldering parameters

– hand-soldering: soldering bold temperature max. 370°C/max. 4s

– dip soldering: soldering bath temperature max. 270°C/max. 4s

– alternativ dip soldering: soldering bath temperature max. 260°C/max. 10s

When wires are soldered, it has to be watched that no single strands stick out which could lead to a short circuit and that no large solder joints occur which would reduce the clearance and creepage distances unfavourably.

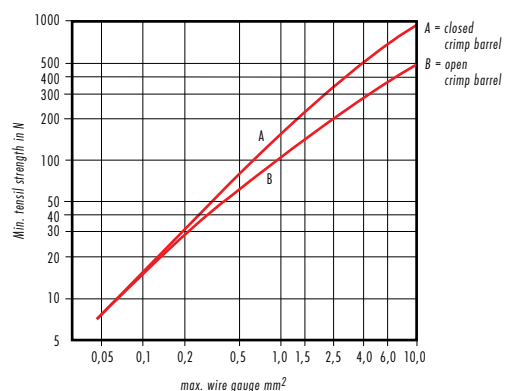
Testing and valuation of solder joints and the relevant components is regulated in IEC 60068-2.

• Crimp connection

A crimp connection is a non-detachable electrical connection between a conductor and a crimp contact produced with the crimp technology.

The requirements for crimp connections are defined in IEC 60352-2.

An important point for the quality of a crimp connection is the achieved tensile strength of the termination. Since easy to measure, the tensile strength is a practicable means for quality control purposes. The diagram below shows the required minimum tensile strength depending on the wire size.



Allgemeine Anwenderinformationen

General user information

Amerikanische Leiterbezeichnungen

Da in verschiedenen Bereichen der Industrie auch mit Leitern nach der amerikanischen Drahtlehre AWG (American Wire Gauge) gearbeitet wird, folgt hier-nach eine Tabelle zur Umrechnung von AWG in mm².

Zu beachten ist, dass Leiter mit gleicher AWG-Nummer, aber unterschiedlichem Aufbau, leicht unterschiedliche Querschnitte aufweisen!

American Wire Gauges

AWG	Leiteraufbau (mm) Wire composition (mm)	Leiter-Ø (mm) Wire-Ø (mm)	Leiterquerschnitt (mm ²) Wire gauge (mm ²)
30	1 x 0,25	0,25	0,05
	7 x 0,10	0,36	0,06
28	1 x 0,32	0,32	0,08
	7 x 0,13	0,38	0,09
26	1 x 0,40	0,40	0,13
	7 x 0,16	0,48	0,14
	19 x 0,10	0,51	0,15
24	1 x 0,51	0,51	0,21
	7 x 0,20	0,61	0,22
	19 x 0,13	0,64	0,25
22	1 x 0,51	0,64	0,33
	7 x 0,20	0,76	0,34
	19 x 0,13	0,81	0,38
20	1 x 0,81	0,81	0,52
	7 x 0,32	0,97	0,56
	19 x 0,20	1,02	0,60
18	1 x 1,02	1,02	0,82
	19 x 0,25	1,27	0,93
16	19 x 0,29	1,44	1,25
14	19 x 0,36	1,80	1,93
12	19 x 0,46	2,29	3,16
10	19 x 0,40	3,10	4,65

Since various areas of industry are also using wires according to the American Wire Gauge (AWG), the following comparison chart is included to allow a cross reference between AWG and metric wire sizes (mm²).

It has to be noted that wires of the same AWG number but with different composition have slightly different mm²!

Aufbau und Abmessungen gängiger Kupferleitungen in Anlehnung an IEC 60228 Composition and dimensions of commonly used copper wires based on IEC 60228

Leiterquerschnitt (mm ²) Wire gauge (mm ²)	Leiteraufbau (mm) Wire composition (mm)	Leiter-Ø (mm) Wire-Ø (mm)
0,09	12 x 0,10	0,5
0,14	18 x 0,10	0,5
0,25	14 x 0,16	0,7
	32 x 0,10	0,7
0,34	19 x 0,16	0,8
	42 x 0,10	0,9
0,5	7 x 0,30	1,0
	16 x 0,21	1,1
	28 x 0,16	1,1
0,75	7 x 0,37	1,2
	24 x 0,21	1,2
	42 x 0,16	1,3
1,0	7 x 0,43	1,4
	32 x 0,21	1,4
	56 x 0,16	1,5
1,5	7 x 0,52	1,6
	30 x 0,26	1,7
	84 x 0,16	1,8
2,5	7 x 0,67	2,2
	50 x 0,26	2,3
	140 x 0,16	2,3
4,0	7 x 0,85	2,7
	56 x 0,31	2,8
	224 x 0,16	2,9

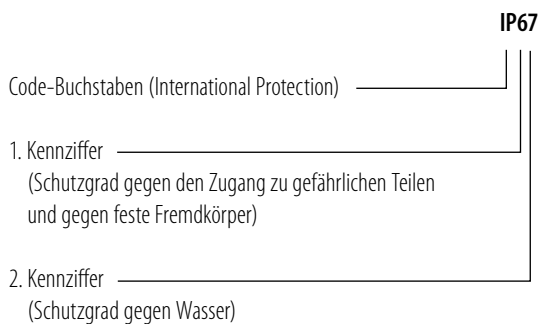
Allgemeine Anwenderinformationen

Schutzarten durch Gehäuse (IP-Code)

Steckverbinder müssen aus Sicherheitsgründen gegen Einflüsse von außen, wie z.B. Staub, Fremdkörper, Berührung, Feuchtigkeit und Wasser geschützt werden. Diesen Schutz übernehmen bei Industrie-Steckverbindern die Gehäuse mit ihrer Verriegelung und dem abgedichteten Kabeleinlass.

Den Grad der Schutzart kann man dem Einsatz entsprechend wählen. In der Norm IEC 60529 sind die Schutzgrade festgelegt und in verschiedene Klassen eingeteilt.

Die Bezeichnung erfolgt in nachstehender Weise:



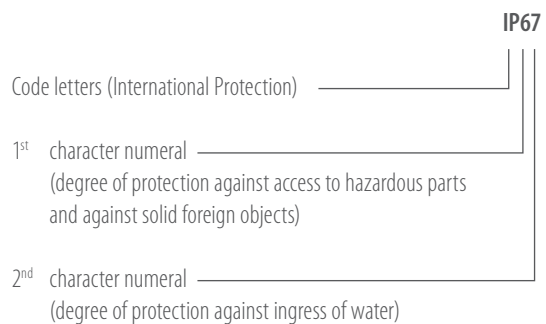
General user information

Degree of protection (IP-Code)

For safety reasons, connectors have to be protected from outside influences like dust, foreign objects, direct contact, moisture and water. This protection is provided on industrial connectors by their housings with their latching devices and sealed cable entries.

The degree of protection can be selected depending on the type of intended use. The standard IEC 60529 has specified and divided the degree of protection into several classes.

The degree of protection is indicated in the following way:



Die nachfolgenden Tabellen zeigen alle Schutzarten in einer Übersicht.

1. Kennziffer	Definition	Bemerkung
0	Nicht geschützt	
1	Geschützt gegen den Zugang zu gefährlichen Teilen mit dem Handrücken. Geschützt gegen feste Fremdkörper $\varnothing \geq 50$ mm.	
2	Geschützt gegen den Zugang zu gefährlichen Teilen mit einem Finger. Geschützt gegen feste Fremdkörper $\varnothing \geq 12,5$ mm.	
3	Geschützt gegen den Zugang zu gefährlichen Teilen mit einem Werkzeug. Geschützt gegen feste Fremdkörper $\varnothing \geq 2,5$ mm.	
4	Geschützt gegen den Zugang zu gefährlichen Teilen mit einem Draht. Geschützt gegen feste Fremdkörper $\varnothing \geq 1$ mm.	
5	Geschützt gegen den Zugang zu gefährlichen Teilen mit einem Draht. Staubgeschützt.	Eindringen von Staub ist nicht vollständig verhindert, aber der Staub darf nicht in einer solchen Menge eindringen, dass das zufriedenstellende Arbeiten des Gerätes oder die Sicherheit beeinträchtigt wird.
6	Geschützt gegen den Zugang zu gefährlichen Teilen mit einem Draht. Staubdicht.	Kein Eindringen von Staub.

The following charts give an overview about all protection degrees.

1 st charact. numeral	Definition	Remark
0	Non-protected	
1	Protected against access to hazardous parts with the back of a hand. Protected against solid foreign objects of $\varnothing \geq 50$ mm.	
2	Protected against access to hazardous parts with a finger. Protected against solid foreign objects of $\varnothing \geq 12,5$ mm.	
3	Protected against access to hazardous parts with a tool. Protected against solid foreign objects $\varnothing \geq 2,5$ mm.	
4	Protected against access to hazardous parts with a wire. Protected against solid foreign objects $\varnothing \geq 1$ mm.	
5	Protected against access to hazardous parts with a wire. Dust-protected.	Intrusion of dust is not totally prevented, but dust shall not penetrate in a quantity to interfere with satisfactory operation of the device or to impair safety.
6	Protected against access to hazardous parts with a wire. Dust-tight.	No intrusion of dust.

Allgemeine Anwenderinformationen

General user information

Schutzarten durch Gehäuse (IP-Code)

Degree of protection (IP-Code)

2. Kennziffer	Definition	Bemerkung
0	Nicht geschützt	
1	Geschützt gegen Tropfwasser	
2	Geschützt gegen Tropfwasser, wenn das Gehäuse bis zu 15° geneigt ist.	
3	Geschützt gegen Sprühwasser	Wasser, das in einem Winkel bis zu 60° beiderseits der Senkrechten gesprüht wird, darf keine schädliche Wirkung haben.
4	Geschützt gegen Spritzwasser	Wasser, das aus jeder Richtung gegen das Gehäuse spritzt, darf keine schädliche Wirkung haben.
5	Geschützt gegen Strahlwasser	
6	Geschützt gegen starkes Strahlwasser	
7	Geschützt gegen die Wirkung beim zeitweiligen Untertauchen in Wasser.	Wasser darf nicht in einer Menge eintreten, die schädliche Wirkungen verursacht, wenn das Gehäuse für 30 Min. in 1 m Tiefe in Wasser untergetaucht ist.
8 ¹⁾	Geschützt gegen die Wirkung beim dauerhaften Untertauchen in Wasser.	Wasser darf nicht in einer Menge eintreten, die schädliche Wirkungen verursacht, wenn das Gehäuse dauernd unter Wasser getaucht ist unter Bedingungen, die zwischen Hersteller und Anwender vereinbart werden müssen. Die Bedingungen müssen jedoch schwieriger sein als für die Kennziffer 7.
9K ²⁾	Geschützt gegen Wasser bei Hochdruck-/Dampfstrahlreinigung.	Wasser, das aus jeder Richtung unter stark erhöhtem Druck gegen das Gehäuse gerichtet ist, darf keine schädlichen Wirkungen haben. Prüfbedingungen: 100 bar Wasserdruck, 80 °C Wassertemperatur, Wasserdurchfluss 15 l/min Abstand zum Gehäuse 10 cm, Prüfdauer 30 Sek. je Position (Winkel: 0°, 30°, 60°, 90°) auf rotierender Scheibe (5 U/min).

2 nd charact. numeral	Definition	Remark
0	Unprotected	
1	Protected against water drops	
2	Protected against water drops when enclosure tilted up to 15°.	
3	Protected against spraying water	Water sprayed at an angle up to 60° on either side of the vertical shall have no harmful effects.
4	Protected against splashing water	Water splashed against the disclosure from any direction shall have no harmful effects.
5	Protected against water jets	
6	Protected against powerful water jets	
7	Protected against the effects of temporary immersion in water.	Intrusion of water in quantities causing harmful effects shall not be possible when the enclosure is temporarily immersed in water for 30 min. in 1 m depth.
8 ¹⁾	Protected against the effects of continuous immersion in water.	Intrusion of water in quantities causing harmful effects shall not be possible when the enclosure is continuously immersed in water under conditions which shall be agreed between manufacturer and user but which are more severe than for numeral 7.
9K ²⁾	Protected against water during high pressure/stream cleaning.	A strong water jet splashed with high pressure and high temperature against the disclosure from any direction shall have no harmful effects. Test conditions: 100 bar water pressure, 80°C water temperature, water delivery rate 15 l/min., distance to housing 10 cm, test-duration 30 sec. per position, (angle 0°, 30°, 60°, 90°) on a rotating table turning at 5 revolutions per minute.

¹⁾ Prüfung Binder Standard: 18 m, 24 h

²⁾ Anmerkung: Kennziffer nach ISO 20653, IP Schutzarten

¹⁾ Binder test conditions: 18 m, 24 h

²⁾ Remark: Numeral acc. to ISO 20653, IP code for vehicles

Elektrotechnische Informationen

Spannungseinstufung der Steckverbinder (Isolationskoordinaten)

Zur Spannungseinstufung von Steckverbindern werden die Luft- und Kriechstrecken herangezogen. Die Beurteilung und Bemessung der Luft- und Kriechstrecken hat sich gegenüber früher durch die Einführung der Isolationskoordination geändert. Es gelten dafür die folgenden Normen:

IEC 60664-1
Isolationskoordination für elektrische Betriebsmittel in Niederspannungsanlagen

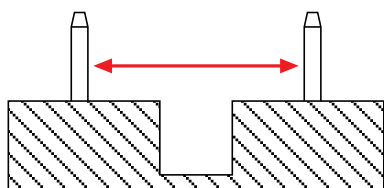
DIN VDE 0110
Isolationskoordination für elektrische Betriebsmittel in Niederspannungsanlagen

Isolationskoordination umfasst die Auswahl der elektrischen Isolationseigenschaften eines Betriebsmittels (z.B. Steckverbinders) hinsichtlich dessen Anwendung und in Bezug auf seine Umgebung.

In dem Zusammenhang seien einige Begriffe kurz erläutert:

- **Bemessungsspannung**
Wert einer Spannung, der vom Hersteller für einen Steckverbinder angegeben wird und auf den sich die Betriebs- und Leistungsangaben beziehen.
(Frühere Bezeichnung: Bezugsspannung)
- **Bemessungs-Stoßspannung**
Wert einer Stohspannung, der vom Hersteller für einen Steckverbinder angegeben wird und der das festgelegte Stehvermögen seiner Isolierung gegenüber zeitweiligen Überspannungen angibt.
- **Luftstrecke**
Kürzeste Entfernung in Luft zwischen zwei leitenden Teilen.
- **Kriechstrecke**
Kürzeste Entfernung entlang der Oberfläche eines Isolierstoffes zwischen zwei leitenden Teilen.

Luftstrecke
Clarence



Electrotechnical information

Voltage grading of connectors (insulation coordination)

Clearances and creepage distances are the base of voltage grading of connectors. Valuation and dimensioning of clearances and creepage distances have changed since the introduction of insulation coordination. The following standards apply for this:

IEC 60664-1
Insulation coordination for equipment within low-voltage systems

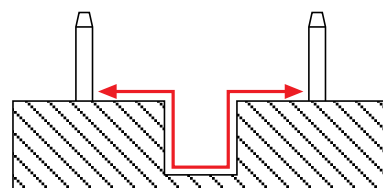
DIN VDE 0110
Insulation coordination for equipment within low-voltage systems

Insulation coordination comprises the selection of the electrical insulation performances of an equipment (e.g. connector), taking into account the expected use and its environment.

In this respect some definitions are explained in short:

- **Rated voltage**
The value of voltage assigned by the manufacturer to the connector and to which operation and performance characteristics are referred.
- **Rated impulse voltage**
The value of an impulse withstand voltage assigned by the manufacturer to the connector characterising the specified withstand capability of its insulation against transient overvoltages.
- **Clearance**
The shortest distance in air between two conductive parts.
- **Creepage distance**
The shortest distance along the surface of the insulating material between two conductive parts.

Kriechstrecke
Creepage distance



Elektrotechnische Informationen

Spannungseinstufung der Steckverbinder (Isolationskoordinaten)

– Überspannungskategorien

Die Norm hat die möglichen Überspannungen in vier Kategorien eingeteilt. Die drei für Steckverbinder in Frage kommenden Kategorien werden nachstehend kurz erläutert:

Überspannungskategorie I

Betriebsmittel (z.B. Steckverbinder), die zur Anwendung in Geräten oder Teilen von Anlagen bestimmt sind, in denen keine Überspannungen auftreten können. Hierunter fallen Geräte, die vorwiegend mit Kleinspannungen betrieben werden.

Überspannungskategorie II

Betriebsmittel (z.B. Steckverbinder), die zur Anwendung in Anlagen oder Teilen von diesen bestimmt sind, in denen Blitzüberspannungen nicht berücksichtigt werden müssen, aber wohl Überspannungen durch Schaltvorgänge. Hierunter fallen z.B. elektrische Haushaltsgeräte.

Überspannungskategorie III

Betriebsmittel (z.B. Steckverbinder), die zur Anwendung in Anlagen oder Teilen von diesen bestimmt sind, bei denen Blitzüberspannungen nicht berücksichtigt werden müssen, wohl aber Überspannungen durch Schaltvorgänge und an die im Hinblick auf die Sicherheit und Verfügbarkeit des Betriebsmittels (z.B. Steckverbinders) oder von davon abhängigen Netzen besondere Anforderungen gestellt werden. Hierunter fallen Betriebsmittel für feste Installationen, z.B. Schutzeinrichtungen, Schütze, Schalter und Steckdosen.

– Isolierstoffgruppen

Bei der Bemessung der Kriechstrecke muss die Kriechwegbildung des vom Hersteller verwendeten Isolierstoffes berücksichtigt werden. Die Isolierstoffe werden entsprechend ihrem Kriechwegbildungsfaktor CTI (Comparative Tracking Index) in drei Gruppen eingeteilt:

Isolierstoffgruppe I	$600 \leq \text{CTI}$
Isolierstoffgruppe II	$400 \leq \text{CTI} < 600$
Isolierstoffgruppe III	$175 \leq \text{CTI} < 400$

Electrotechnical information

Voltage grading of connectors (insulation coordination)

– Overvoltage categories

The standard has divided the possible overvoltages into four categories. The three categories which relate to connectors are shortly described below:

Overvoltage category I

Equipment (e.g. connectors) intended for the use in applications or parts of installations in which no overvoltage can occur. Examples are low voltage equipments.

Overvoltage category II

Equipment (e.g. connectors) intended for the use in installations or parts of it, in which lightning overvoltages do not need to be considered, however switching overvoltages generated by the equipment. Examples are household appliances.

Overvoltage category III

Equipment (e.g. connectors) intended for the use in installations or parts of it in which lightning overvoltages do not need to be considered, however switching overvoltages generated by the equipment, and for cases where the reliability and the availability of the equipment (e.g. connectors) or its dependent circuits are subject to special requirements. Examples are protecting means, switches and sockets.

– Material groups

For the dimensioning of the creepage distance, the tracking formation of the insulating material used by the manufacturer has to be considered. The materials are separated into three groups according to their CTI values (Comparative Tracking Index):

Material group I	$600 \leq \text{CTI}$
Material group II	$400 \leq \text{CTI} < 600$
Material group III	$175 \leq \text{CTI} < 400$

Elektrotechnische Informationen

Spannungseinstufung der Steckverbinder (Isolationskoordinaten)

– **Verschmutzungsgrad**

Die zu erwartende Verschmutzung der unmittelbaren Umgebung eines Betriebsmittels (z.B. Steckverbinders) wurde in der Norm in vier Graden festgelegt:

Verschmutzungsgrad 1

Es tritt keine oder nur trockene, nicht leitfähige Verschmutzung auf. Die Verschmutzung hat keinen Einfluss.

Beispiele:

Das Innere von elektrischen Messgeräten, elektronische Messgeräte.

Verschmutzungsgrad 2

Es tritt nur nicht leitfähige Verschmutzung auf. Gelegentlich muss jedoch mit vorübergehenden Leitfähigkeit durch Betauung gerechnet werden.

Beispiele:

Haushaltsgeräte, Installationsmaterial, Leuchten, Netzteile von Büromaschinen.

Verschmutzungsgrad 3

Es tritt leitfähige Verschmutzung auf oder trockene, nicht leitfähige Verschmutzung, die leitfähig wird, da Betauung zu erwarten ist.

Beispiele:

Elektrische Ausrüstungen von Be- bzw. Verarbeitungsmaschinen, Niederspannungsschaltgeräte an Werkzeugmaschinen.

Verschmutzungsgrad 4

Die Verunreinigung führt zu einer beständigen Leitfähigkeit, hervorgerufen durch leitfähigen Staub, Regen oder Schnee.

Beispiele:

Geräte auf dem Wagendach und unter dem Wagenboden bei elektrischen Lokomotiven, Triebwagen, Obussen. Geräte in elektrischen Lokomotiven unter Tage.

Ergänzende Hinweise:

Werden die Steckverbinder, die laut technischen Daten für Verschmutzungsgrad 1 und Überspannungskategorie 1 angegeben sind, unter anderen Bedingungen (höherer Verschmutzungsgrad und höhere Überspannungskategorie) eingesetzt, reduzieren sich die Spannungswerte entsprechend. Eine Verwendung der Steckverbinder ist bei den reduzierten maximal möglichen Spannungen jedoch problemlos möglich.

Zu beachten ist, dass Teile von Steckverbindern mit ausreichender Kapselung (min. IP54) auch nach einem niedrigeren Verschmutzungsgrad bemessen werden können.

Dies gilt auch für Steckverbinder im Trennbereich, bei denen die Kapselung im gesteckten Zustand durch das Steckverbindergehäuse erreicht wird und die nur für Prüf- und Wartungszwecke getrennt werden.

Electrotechnical information

Voltage grading of connectors (insulation coordination)

– **Pollution degree**

The expected pollution around the equipment (e.g. connector) was established in the standard in four degrees:

Pollution degree 1

No pollution or only dry, non-conductive pollution occurs. The pollution has no influence.

Examples:

The inside of electrical measuring instruments, electronic measuring devices.

Pollution degree 2

Only non-conductive pollution occurs. Except that occasionally a temporary conductivity caused by condensation is to be expected.

Examples:

Household appliances, installation material, lamps, power supplies of office equipment.

Pollution degree 3

Conductive pollution occurs or dry non-conductive pollution occurs which becomes conductive due to condensation which is to be expected.

Examples:

Electrical equipment of machine tools and processing machines, low voltage switches at machine tools.

Pollution degree 4

The pollution generates persistent conductivity caused by conductive dust or by rain or snow.

Examples:

Equipment on wagon roofs and beneath wagons at electrical locomotives, rail cars, trolley busses. Equipment at electrical locomotives underground.

Additional remarks:

If connectors being defined for pollution degree 1 and overvoltage categorie 1 are applied for other conditions (higher pollution degree and higher overvoltage category), voltage levels reduce correspondingly. But the connectors can be used without any problems at reduced maximum voltages.

It has to be noted that for a connector with a degree of protection of at least IP54 the parts inside the enclosure may be dimensioned for a lower pollution degree.

This also applies to mated connectors whose enclosure is ensured through the connector housing and which may only be disengaged for test and maintenance purposes.

Elektrotechnische Informationen

Strombelastbarkeit

Mit der Strombelastbarkeit eines Steckverbinders wird festgelegt, welcher Strom dauernd und gleichzeitig über alle Kontakte fließen darf.

Sie wird durch Prüfung ermittelt. Als Richtlinie dient hierzu die Norm IEC 60512-5-2.

Die obere Grenztemperatur ergibt sich durch die thermischen Eigenschaften der Kontakt- und Isolierwerkstoffe. Die Summe aus der Umgebungstemperatur und der durch die Strombelastung hervorgerufenen Temperaturerhöhung darf die Grenztemperatur des Steckverbinders nicht überschreiten.

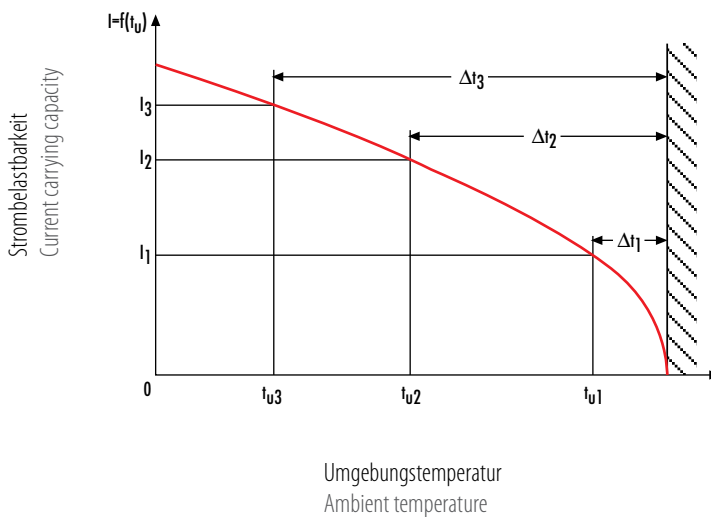
Daraus folgt, dass die Strombelastbarkeit kein konstanter Wert ist, sondern mit steigender Umgebungstemperatur sinkt. Diese Beziehung zwischen Strom, der dadurch hervorgerufenen Temperaturerhöhung und der Umgebungstemperatur des Steckverbinders wird in einer Kurve, der sogenannten Derating-Kurve, dargestellt.

Wie man sieht, sinkt die Strombelastbarkeit mit zunehmender Umgebungstemperatur.

Auf der anderen Seite werden in der Praxis nicht immer alle Kontakte gleichzeitig mit dem maximal zulässigen Strom belegt, so dass dann einzelne Kontakte mit einem höheren Strom als nach der Derating-Kurve zulässig belegt werden können.

Diese Werte sind durch Prüfung zu ermitteln.

Derating-Kurve



Δt = Erwärmung durch
Verlustleistung
Temperature rise by strap
power

Durch die Werkstoffe gegebene
obere Grenztemperatur
Upper temperature limited by
the the connector materials

Electrotechnical information

Current carrying capacity

The current carrying capacity of a connector denotes the current that can be carried continuously and simultaneously through all its contacts.

It is determined by testing following the standard IEC 60512-5-2.

The upper limit temperature results from the thermal properties of the contact and insulating materials. The sum of the ambient temperature and the temperature created by the current flow may not exceed the upper limit temperature of the connector.

This means, that the current carrying capacity is no fixed value but decreases with increasing ambient temperatures. This relation between current, the caused temperature rise and ambient temperature of the connector is depicted in a curve, the so-called derating curve. As one can see, the current carrying capacity decreases with increasing ambient temperature.

On the other hand, very often not all contacts are loaded simultaneously with the whole rated current, so that some single contacts can carry a higher current than that according to the derating curve.

These currents have to be determined by testing.

Derating curve

Allgemeine Anwenderinformationen

Schirmung, Elektromagnetische Verträglichkeit (EMV)

Seit dem Erscheinen des Gesetzes über die elektromagnetische Verträglichkeit von Geräten wird der EMV in den betroffenen Geräten mehr Bedeutung beigemessen. Die Geräte müssen so beschaffen sein, dass:

1. die Erzeugung elektromagnetischer Störungen soweit begrenzt wird, dass ein bestimmungsgemäßer Betrieb dieser Geräte möglich ist,
2. die Geräte eine angemessene Festigkeit gegen elektromagnetische Störungen aufweisen, so dass ein bestimmungsgemäßer Betrieb möglich ist.

Um den Anforderungen der Gerätehersteller gerecht zu werden, werden immer häufiger schirmbare Steckverbinder eingesetzt, bei denen geschirmte Leitungen angeschlossen werden können. Verwendet werden leitfähige Gehäuse, die mit dem Leitungsschirm verbunden werden können.

Bei Rundsteckverbindern sollte darauf geachtet werden, dass das Schirmgeflecht des Kabels sorgfältig am Schirmanschluss des Steckverbinders angebracht wird.

Eine Auflage rundum (360°) ist dabei optimal. Gute (in der Praxis oft ausreichende) Schirmwerte werden aber auch erreicht, wenn das Schirmgeflecht fest mit dem leitfähigen Gehäuse verbunden wird.

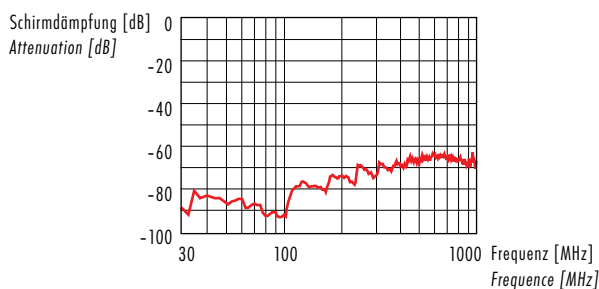
Nicht ausreichend sind reine Kunststoff-Steckverbinder ohne Metallhülsen, bei denen das Schirmgeflecht nicht aufgelegt werden kann.

Wichtig ist weiterhin, dass beim Stecken auch eine einwandfreie Kontaktierung mit dem Gegenstecker erfolgt und, dass der wiederum eine gute Kontaktierung mit dem Gerätechassis aufweist.

Die Schirmdämpfung wird in Dezibel (dB) angegeben und ist abhängig von der Frequenz. Gute Schirmungen haben eine hohe Schirmdämpfung, die über einen großen Frequenzbereich (MHz) nicht zu stark abfällt.

Schirmdämpfungskurve nach DIN 47250-6

Beispiel 360° Schirmung: Serie 423
Example 360° shielding: 423 series



General user information

Shielding, Electromagnetic compatibility (EMI)

Since the issue of the German law about electromagnetic compatibility of equipment, more attention is paid to EMI within the concerned equipment. The equipment has to be designed in such a way that

1. the generation of electromagnetic interference is limited to such extent that the determined operation of this equipment is not hampered,
2. the equipment has a reasonable resistance against electromagnetic interference so that the determined operation is not hampered.

To satisfy the requirements of the equipment manufacturers, more and more connectors with shielding properties are applied where shielded cables can be connected. In use are conductive housings to which the cable shield can be terminated.

In case of circular connectors, it should be watched that the cable shield is carefully connected to the connector shield.

A circumferentially (360°) contact is optimal in this case. Good shielding values (and very often sufficient for practical use) are also achieved when the shielding braid is firmly connected to the conductive housing.

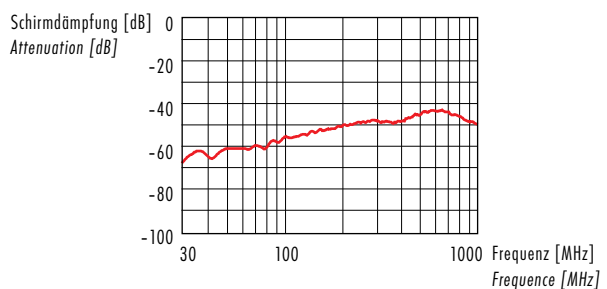
Not sufficient are fully plastic connectors without metal sleeves with no possibility to terminate the cable shield.

Furthermore, it is important that during mating a secure electrical connection between plug and socket housing is achieved and that the panel mounted connector part has a good metallic connection with the chassis wall.

The shielding attenuation is stated in decibel (dB) and depends on the frequency. Good shieldings have a high attenuation, which over a large frequency band (MHz) does not decrease too heavily.

Attenuation curve acc. to DIN 47250-6

Beispiel 360° Schirmung: Serie 581
Example 360° shielding: 581 series



Informationen zu verwendeten Materialien

Bei den im Katalog beschriebenen Steckverbindern kommen zwei Materialgruppen zum Einsatz:

- Metalle für Kontakte und Gehäuse
- Kunststoffe für Isolierkörper und Gehäuse

Werkstoffe für Kontakte

Die Eigenschaften der Kontakte werden weitgehend von den eingesetzten Werkstoffen bestimmt. Entscheidende Merkmale sind u.a.

- Festigkeit bzw. Federeigenschaften
- Elektrische Leitfähigkeit
- Max. Einsatztemperatur

Diese Punkte berücksichtigend werden bei Binder bewährte Kupferlegierungen für die Herstellung von Kontakten eingesetzt; für Stiftkontakte Messing (CuZn), für Buchsenkontakte Zinnbronze (CuSn).

Messing vereinigt eine gute Festigkeit mit guter Leitfähigkeit und Temperaturbeständigkeit. Zinnbronze bietet neben der guten Leitfähigkeit noch sehr gute Federungseigenschaften bei hoher Temperaturbeständigkeit.

Werkstoffe für Metallgehäuse

Je nach Einsatzgebiet wird für die Metallgehäuse Messing, Zinkdruckguss oder eine Aluminiumlegierung eingesetzt. Für runde Gehäuseteile wird wegen der guten Bearbeitbarkeit und Festigkeit vorrangig Messing verwendet. Bei Winkelgehäusen und Teilen mit geringer Nachbearbeitung kommt Zinkdruckguss oder eine Aluminiumlegierung in Frage.

Kunststoffe für Isolierkörper

Für Isolierkörper wird bei Binder-Steckverbindern vorrangig PBT (Polybutylenterephthalat) eingesetzt, ein Kunststoff, der bis 130 °C beständig und besonders für hochbeanspruchte technische Spritzgussteile geeignet ist. Der Kunststoff hat sehr gute chemische und elektrische Eigenschaften und ist maßlich sehr stabil.

Oberflächenbehandlung

Um die Kontakte und Gehäuse vor aggressiven Umwelteinflüssen zu schützen und die Leitfähigkeit zu verbessern, werden sie mit geeigneten Oberflächen versehen. Kontakte werden bei Binder vergoldet oder versilbert. Diese Oberflächen verbessern die Leitfähigkeit und sind sehr korrosionsbeständig. Bei Verwendung im mA-Bereich bei kleinsten Spannungen wird die Verwendung von vergoldeten Kontakten zur Verbesserung der elektrischen Eigenschaften empfohlen, die auch noch eine weitere Verbesserung der Korrosionsbeständigkeit erbringt.

Gehäuse werden aus Korrosions- und optischen Gründen vernickelt, verchromt oder eloxiert.

Werkstoffe für Dichtungen

Bei allen Binder-Rundsteckverbindungen werden zum Erreichen der geforderten Schutzarten Dichtringe aus Elastomer-Materialien eingesetzt.

Je nach Einsatzgebiet wurden dafür Chloroprene-Kautschuk (Handelsmarke Neopren), Nitril-Kautschuk (Handelsmarke Perbunan) oder Fluorsilikon-Kautschuk (Handelsmarke Viton) ausgewählt.

Kunststoffe für Gehäuse

Für Kunststoff-Gehäuse wird vorwiegend PA (Polyamid) verwendet. Dieser seit langem bewährte Kunststoff (international unter dem Begriff Nylon bekannt) ist sehr zäh, abriebfest, widerstandsfähig gegen Lösungsmittel, Öle und Fette und kann bis zu einer Dauertemperatur von 120 °C eingesetzt werden.

Information about used materials

Two material groups are used to manufacture the connectors described in this catalogue:

- Metals for contacts and housings
- Plastic material for inserts and housings

Materials for contacts

The properties of contacts are defined to a large extent by the used materials. Decisive features are:

- strength and spring properties
- electrical conductivity
- max. operating temperature

Considering these points, Binder is using proven copper-alloys for the manufacture of contacts; for pin contacts brass (CuZn), for socket contacts phosphor bronze (CuSn).

Brass combines good strength with good conductivity and temperature stability.

Phosphor bronze offers next to a good conductivity very good spring capabilities and a high temperature performance.

Materials for metal housings

Depending on the application, the metal housings are produced from either brass, zinc die-cast or an aluminium alloy. For circular housing parts, mainly brass is used due to its good machine ability and strength. For angled housings and parts with minor finishing work, zinc die-cast or an aluminium alloy is used.

Plastic material for inserts

The inserts of Binder-connectors are manufactured primarily from PBT (Polybutylenterephthalate), a plastic material with a temperature stability of up to 130 °C and special properties for high grade moulded parts. The material has very good chemical and electrical properties and very good dimensional stability.

Surface finishes

In order to protect contacts and housings from aggressive environments and to improve the conductivity, the surfaces are treated accordingly. At Binder, contacts are gold or silver plated. These platings improve the conductivity and are very corrosion-proof. For applications in the mA-range at very low voltages, gold plated contacts are recommended to improve the electrical properties and in addition, it increases the corrosion-proofness. Housings are anodised or covered with a plating of either nickel or chromium for anti-corrosion and decorative reasons.

Material for sealing gaskets

To achieve the required protection class, all Binder circular connectors are equipped with sealing rings of an elastomeric material. Depending on the final use, Binder has selected Chloroprene Rubber (Trademark Neoprene), Nitrid Rubber (Trademark Perbunan) or Fluor-silicon Rubber (Trademark Viton).

Plastic material for housings

Plastic housings are primarily manufactured from PA (Polyamide). This well-proven material (internationally known under the name Nylon) is very tough, non-abrasive, resistant against solvents, oils and greases and can be used at temperatures up to 120 °C.

Informationen zur Produktzertifizierung

Entsprechend dem Anwendungszweck und den Absatzmärkten wurden verschiedene Steckverbinder-Serien bei unterschiedlichen Zertifizierungsinstituten geprüft und zertifiziert. Die einzelnen Prüfzeichen haben folgende Bedeutung:



UL – Underwriters Laboratories wurde 1894 gegründet und ist eine unabhängige Organisation, die Produkte hinsichtlich ihrer Sicherheit untersucht und zertifiziert. Das C UL US-Prüfzeichen zeigt die Übereinstimmung mit den kanadischen und den US-amerikanischen Anforderungen an. Das UL Listed-Prüfzeichen erscheint auf Endprodukten und vollständigen Komponenten, die für eine werkseitige Installation oder Montage am Einsatzort geeignet sind. Alle Produkte mit dem UL Listed-Prüfzeichen sind durch das Follow-Up-Services-Programm von UL abgedeckt. Damit wird überprüft, dass Endprodukte und Komponenten, die das UL Listed-Prüfzeichen tragen, auch weiterhin unter Einhaltung der UL-Sicherheitsanforderungen hergestellt werden.



Das C UR US-Prüfzeichen für anerkannte Komponenten zeigt die Übereinstimmung mit den kanadischen und den US-amerikanischen Anforderungen an. Alle Komponenten mit dem UL-Prüfzeichen für anerkannte Komponenten sind durch das Follow-Up-Services-Programm von UL abgedeckt, mit dem die weitere Einhaltung der UL-Anforderungen ermittelt wird.



Der VDE, Verband der Elektrotechnik Elektronik Informationstechnik e.V. ist ein technisch-wissenschaftlicher Verband in Deutschland. Das markenrechtlich geschützte VDE-Zeichen darf nur von Komponenten benutzt werden, die vom VDE-Prüf- und Zertifizierungsinstitut die Genehmigung erhalten haben. Das ausgestellte Gutachten der Komponenten wird durch eine jährliche Fertigungsüberwachung immer wieder auf dessen Gültigkeit überprüft.



Das Eidgenössische Starkstrominspektorat ESTI in der Schweiz setzt sich für die sichere Anwendung der Elektrizität ein. Mit dem Sicherheitszeichen nach der Verordnung über elektrische Niederspannungserzeugnisse (NEV) dokumentiert der Inverkehrbringer eines elektrischen Erzeugnisses dem Konsumenten gegenüber die Einhaltung der gesetzlichen Vorschriften bezüglich elektrischer Sicherheit und elektromagnetischer Verträglichkeit. Das ESTI ist eine akkreditierte Zertifizierungsstelle für elektrische Erzeugnisse nach NEV (Akkreditierungsnummer SCESp 033).

Information on product certification

Different connector series have been tested and certified by different certification institutions depending on their application and their markets. The various test certifications are as follows:



UL – Underwriters Laboratories was established in 1894 and is an independent organisation that tests and certifies the safety of products. The C UL US mark shows that the product conforms to Canadian and US requirements. The UL listed mark appears on finished products and complete components that are suitable for factory installation or assembly at the on site. All products with the UL listed mark are covered by the UL Follow-Up Services programme. This programme checks that end products and components that bear the UL listed mark are also manufactured in conformity with the UL safety requirements.



The C UR US mark for recognised components shows that the component conforms to Canadian and US requirements. All components with the UL mark for recognised components are covered by the UL Follow-Up Services programme, which confirms continuing conformance with UL requirements.



The VDE Association for Electrical, Electronic & Information Technologies e.V. is a technical-scientific association in Germany. VDE is a certification trademark that can only be applied to components that have been approved by the VDE testing and certification institute. The approval of the components is checked annually by inspection of production to ensure that it remains valid.



The Federal Inspectorate for Heavy Current Installations ESTI in Switzerland is responsible for safe use of electricity. The marketer of an electrical product uses the safety mark in accordance with the regulations on Electrical Low-Voltage Devices (NEV) to document for the consumer the conformance of the product with the statutory regulations on electrical safety and electromagnetic compatibility. The ESTI is an accredited certification body for electrical products under the NEV (accreditation number SCESp 033).

Allgemeine Anwenderinformationen

General user information

Chemische Beständigkeit verwendeter Kunststoffe und Elastomere

Chemical resistance of used plastic material and elastomers

	Polyamid (PA)	Polybutylen terephthalat (PBT)	Chloropren-Kautschuk (CR)	Nitril-Kautschuk (NBR)	Fluor-Kautschuk (FKM)	PUR (Ester) ¹⁾	PUR (Ether) ¹⁾
Kohlenwasserstoffe/Hydrocarbons							
Benzin/Gasolin	+	+	0	+	+	+	+
Heizöl/Fuel oil	+	+	+	+	+	+	+
Benzol/Benzole	+	0	-	-	+	0	0
Naphtalin/Naphthalene	+	0	-	+	+	0	0
Alkohole/Alcohols							
Ethylalkohol/Ethyl alcohol	0	+	+	+	+	+	+
Isopropanol/Isopropanol	0	0	+	+	+	+	+
Glykol/Glycol	-	0	+	+	+	+	+
Glycerin/Glycerine	+	+	+	+	0	+	+
Ketone/Ketons							
Aceton/Acetone	+	+	0	-	-	-	-
Säuren/Acids							
						3%	3%
Salzsäure (20%)/Hydrochloric acid	-	0	0	0	+	-	+
Salpetersäure (10%)/Nitric acid	-	0	0	0	+	-	-
Phosphorsäure (30%)/Phosphoric acid	-	0	+	+	+	-	+
Schwefelsäure (30%)/Sulphuric acid	-	0	+	+	+	-	+
Zitronensäure (10%)/Citric acid	+	+	+	+	+	0/-	+
Milchsäure (10%)/Lactic acid	+	+	0	0	+	0/-	+
Essigsäure (10%)/Acetic acid	0	0	+	+	+	0/-	+
Basen (Lösungen)/Bases (lotion)							
						3%	3%
Natronlauge (10%)/Caustic soda	+	-	0	0	0	0	+
Ammoniak, verdünnt/Ammonia, diluted	+	+	+	+	+	-	+
Öle, Fette/Oils, greases							
Sojaöl/Soybean oil	+	+	+	+	0	0/-	0
Olivenöl/Olive oil	+	+	+	+	+	0/-	0
Butter/Butter	+	+	+	+	+	0/-	0/-
Meerwasser/Salt water	+	+	+	+	+	0	+
Reinigungsmittel/Cleaning agents							
Waschmittel/Detergents	+	0	+	+	+	+/-	+/-
Reinigungsmittel/Cleaning agents	+	+	+	+	+	+/-	+/-

+ = beständig/resistant
0 = bedingt beständig/partially resistant
- = unbeständig/non-resistant

¹⁾ Angaben gelten für stationäre Flüssigkeiten und Raumtemperatur./Data are only valid for unmoved liquids and room ambient temperature.
Benzin: keine niedrigen Ester oder Ether im Medium für Ester und Ether T PUR./Petrol: no low ester oder ether in the medium for ester and ether T PUR.

Allgemeine Anwenderinformationen

General user information

Wichtige Kenndaten eingesetzter Metalle

Important data of used metals

Werkstoff Material	Kurzzeichen Letter symbol	Leitfähigkeit $\left(\frac{\text{m}}{\Omega \cdot \text{mm}^2}\right)$ Conductivity	Zugfestigkeit (N/mm ²) Tensile strength	Grenztemperatur (°C) Limit temperature	Korrosionsbeständigkeit* Corrosion resistance
Oberflächen/Coatings					
Gold/Gold	Au	44	—	—	Sehr gut/Very good
Silber/Silver	Ag	62	—	—	Gut/Good
Nickel/Nickel	Ni	10	—	—	Sehr gut/Very good
Optaloy/Optaloy	CuSnZn	15	—	—	Gut/Good
Basismaterial/Basic material					
Kupfer/Copper	Cu	55	ca. 400	90	Bedingt beständig. Oberfläche empfehlenswert. Partially resistant. Surface coating recommended.
Messing/Brass	CuZn	15	ca. 500	90	Bedingt beständig. Oberfläche empfehlenswert. Partially resistant. Surface coating recommended.
Zinnbronze/Phos. bronze	CuSn	9	ca. 700	120	Gut/Good
Zinkdruckguss/Zinc die-cast	GD-Zn	16	ca. 300	—	Nicht beständig. Oberfläche erforderlich. Non-resistant. Surface coating required.
Aluminium-Druckguss/ Aluminium die-cast	GD-Al	20	ca. 250	—	Bedingt beständig. Oberfläche empfehlenswert. Partially resistant. Surface coating recommended.

* Abhängig von Umwelteinflüssen./* Depends on environmental influences.

Informationen zu verwendeten Normen

Die in diesem Katalog für die Bemessung und Prüfung der Steckverbinder angeführten Normen werden nachstehend etwas ausführlicher erläutert.

Es sind dies:

- **IEC 60664-1, Isolationskoordination**

Diese internationale Norm, die mit der deutschen Norm DIN VDE 0110-1, übereinstimmt, ist eine Sicherheits-Grundnorm zum Erreichen der Isolationskoordination. Sie enthält die notwendigen Angaben, um Luftstrecken, Kriechstrecken und feste Isolierungen für elektrische Betriebsmittel (z.B. Steckverbinder) festzulegen, unter Berücksichtigung der Mikro-Umgebungsbedingungen und anderer Beanspruchungen, denen es im Verlauf der zu erwartenden Lebensdauer voraussichtlich ausgesetzt sein wird.

Eingeschlossen sind Verfahren für die Spannungsprüfung in Bezug auf die Isolationskoordination.

- **IEC 60512, Meß- und Prüfverfahren**

Diese internationale Norm entspricht der europäischen Norm DIN EN 60512 und hat die frühere deutsche Norm DIN 41640 ersetzt. Sie legt die Meß- und Prüfverfahren für elektromechanische Bauelemente (z.B. Steckverbinder) fest.

Die Norm ist sehr umfangreich und besteht aus insgesamt neun Teilen, in denen alle elektrischen, mechanischen und klimatischen Prüfungen beschrieben sind.

Außerdem enthält die Norm Prüfungen über die Lötbarkeit, Dichtheit, Schirmung und Kabelabfangung.

- **IEC 60529, Schutzarten durch Gehäuse (IP-Code)**

Diese internationale Norm entspricht der europäischen Norm DIN EN 60529 und stimmt mit der früheren deutschen Norm DIN VDE 0470-1 überein. Sie legt die Bezeichnungen, Anforderungen und Prüfungen für die Einteilung von Schutzarten durch Gehäuse für elektrische Betriebsmittel (z.B. Steckverbinder) fest. Es wird dabei der Schutz gegen den Zugang zu gefährlichen Teilen, der Schutz gegen feste Fremdkörper und der Schutz gegen Wasser bewertet.

Die Schutzart wird durch einen IP-Code bezeichnet.

- **IEC 60068-2, Umweltprüfungen**

Diese internationale Norm, die mit der europäischen Norm DIN EN 60068-2 übereinstimmt, enthält grundlegende Festlegungen über Umweltprüfungen und Prüfschärfegrade. Diese Prüfverfahren dienen dazu, die Widerstandsfähigkeit von Bauelementen gegen erwartete Umwelteinflüsse unter Einsatzbedingungen nachzuweisen. Typische Prüfungen sind: Kälte, trockene und feuchte Wärme, Stoßen, Schwingen, Temperaturwechsel u.a.

- **DIN EN 61984 (VDE 0627), Steckverbinder und Steckvorrichtungen**

Diese internationale Norm gilt für Steckverbinder mit Bemessungsspannungen von 50 V bis 1000 V Wechselspannung und Gleichspannung und Bemessungsströmen bis 500 A je Kontakt, für die es entweder keine Bauartspezifikation (DS) gibt, oder wenn sich deren Bauartspezifikation hinsichtlich der Sicherheitsanforderungen auf die vorliegende Norm bezieht.

Für Steckverbinder mit Bemessungsspannungen bis 50 V darf diese Norm als Leitfaden angewendet werden. In diesem Fall muss für die Auslegung der Luft- und Kriechstrecken auf IEC 60664-1 Bezug genommen werden.

Diese Norm darf auch als Leitfaden für Steckverbinder mit Bemessungsströmen größer als 125 A je Pol angewendet werden.

Diese Norm gilt nicht für Steckverbinder in oder an Betriebsmitteln, für die anwendungsspezifische Sicherheitsanforderungen für Steckverbinder existieren.

Information to used standards

The standards used in this catalog for definition and testing of the connectors are described below in more detail. These are:

- **IEC 60664-1, Insulation coordination**

This international standard, which is identical to the German standard DIN VDE 0110-1, is a basic safety standard to achieve insulation coordination. It provides the information necessary to specify clearances, creepage distances and solid insulation for electrical equipment (e.g. connectors), taking into account the expected micro-environment and other influencing stresses to which it is likely to be subjected during its anticipated lifetime.

Included are methods for voltage testing in regards to the insulation coordination.

- **IEC 60512, Testing procedures and measuring methods**

This international standard, which is identical with the European standard DIN EN 60512, has replaced the earlier German standard DIN 41640. It is the basic standard for testing procedures and measuring methods for electromechanical components (e.g. connectors). The standard is very comprehensive and consists of nine parts in total in which all electrical, mechanical and climatic tests are described.

Furthermore, it contains tests about solderability, sealing, shielding and cable strain relieve.

- **IEC 60529, Degrees of protection provided by enclosures (IP-Code)**

This international standard, which is identical with the European standard DIN EN 60529 and the earlier German standard DIN VDE 0470-1, defines the designation, requirements and testing for the classification of degrees of protection by enclosures for electrical equipment (e.g. connectors). It classifies the protection against access to hazardous parts, protection against foreign objects and protection against ingress of water.

The degree of protection is indicated by an IP-Code.

- **IEC 60068-2, Environmental testing**

This international standard, which is identical with the European standard DIN EN 60068-2, contains basic procedures for environmental tests and test severities. The test procedures are intended to prove the resistance of components against expected environmental influences under working conditions. Typical tests are: cold, dry and damp heat, shock, vibration, temperature change and more.

- **DIN EN 61984 (VDE 0627), Connectors and Connection devices**

This international standard is applicable for plug connectors with rated voltages ranging from 50 V to 1000 V AC and DC and rated currents up to 500 A per contact for which there is either no detail specification (DS), or if the detail specification with reference to the safety requirements is based on this standard.

This standard may be used as a guide for plug connector with rated voltages up to 50 V. In this case the design for clearances and leakage paths must be based on IEC 60664-1. This standard may also be used as a guide for plug connectors with rated voltages greater than 125 A per pole.

This standard is not applicable for plug connectors in or on equipment for which there are application-specific safety requirements for plug connectors.

Normen und Prüfbedingungen

Norms and test conditions

Ergänzende Angaben zu den im Katalog angegebenen technischen Daten

Additional information to the technical data mentioned in this catalogue

Kennwerte	Characteristics	Norm ¹⁾/Standard ¹⁾	Bemerkung	Remark
Schutzart Gehäuse	Shell protection	IEC 60529 ISO 20653 (IP69K)	Angabe im gestecktem Zustand. Weitere Hinweise über die IP-Schutzarten siehe Seite 936-937.	Value in mated condition. Further information to IP-codes see page 936-937.
Mechanische Lebensdauer	Mechanical operation	IEC 60512-9-1	Test wird ohne elektrische Belastung durchgeführt.	Test is performed without electrical load.
Obere Grenztemperatur	Upper temperature	IEC 60512-6 (Test 11i)	Als Prüfbedingungen sind 168 Std. festgelegt.	Test condition is 168 hrs.
Untere Grenztemperatur	Lower temperature	IEC 60512-6 (Test 11j)	Als Prüfbedingungen sind 2 Std. festgelegt.	Test condition is 2 hrs.
Gewicht	Weight		Die angegebenen Werte sind Richtwerte. Schwankungen innerhalb einer Serie sind möglich.	The indicated values are approximate. Variations within a series are possible.
Bemessungsspannung	Rated voltage	IEC 60664-1	Der angegebene Wert ist im Zusammenhang mit dem Verschmutzungsgrad und der Überspannungskategorie definiert.	The indicated value is defined under consideration of the pollution degree and the overvoltage category.
Bemessungs-Stoßspannung	Rated impulse voltage	IEC 60664-1	Wird aus Überspannungskategorie und Bemessungsspannung abgeleitet.	Derived from overvoltage category and rated voltage.
Überspannungskategorie	Overvoltage category	IEC 60664-1	Weitere Hinweise über die Überspannungskategorien siehe Seite 939.	Further information about overvoltage categories see page 939.
Verschmutzungsgrad	Pollution degree	IEC 60664-1	Weitere Hinweise über die Verschmutzungsgrade siehe Seite 940.	Further information about pollution degrees see page 940.
Isolierstoffgruppen	Material groups	IEC 60664-1	Weitere Hinweise über die Isolierstoffgruppen siehe Seite 939.	Further information about material groups see page 939.
Prüfstoßspannung	Test voltage	IEC 60664-1	Höchster Wert einer Stoßspannung, der zu keinem Durchschlag der Isolierung führt.	Highest value of an impulse voltage without a breakdown of the insulation.
Strombelastbarkeit	Current carrying capacity	IEC 60512-5-2	Weitere Hinweise über Strombelastbarkeit siehe Seite 941.	Further information about current carrying capacity see page 941.
Bemessungsstrom	Rated current		Bezogen auf eine Umgebungstemperatur von +40 °C.	Related to an ambient temperature of +40 °C (104 °F).
Durchgangswiderstand	Contact resistance	IEC 60512-2-1	Übergangswiderstand Kontaktstift/Kontaktbuchse im gesteckten Zustand über einen definierten Bereich.	Resistance between contact pin and contact socket in mated condition over a defined length.
Isolationswiderstand	Insulation resistance	IEC 60512-3-1	Isolierung zwischen zwei leitenden Teilen (Materialabhängig).	Insulation between two conductive parts (dependent on material).

¹⁾ Weitere Informationen über die hier genannten Normen siehe Seite 947./More information about the mentioned standards can be found on page 947.

Zu beachten ist, dass die technischen Daten Anfangswerte darstellen, die sich nach Beanspruchung verändern können./It has to be noted that all technical data represent initial values which may change after load.

Artikel-Nummer Part number	Seite Page	Artikel-Nummer Part number	Seite Page	Artikel-Nummer Part number	Seite Page	Artikel-Nummer Part number	Seite Page
01 0010 001	146, 210, 276	08 1080 000 000	275	08 2668 000 001	146, 210, 277	08 3130 000 000	499
01 0013 001	113	08 1124 000 001	113	08 2670 000 000	275	08 3186 000 000	373
01 0146 001	146, 210, 276	08 1200 040 025	296	08 2671 000 000	275	08 3232 000 000	371
01 0769 001	500	08 1200 050 025	296	08 2672 000 000	349	08 3274 000 000	371
01 5006 001	146, 210, 276	08 1200 050 032	296	08 2673 000 000	350	09 0033 00 03	307
01 5023 001	113	08 1200 060 032	296	08 2674 000 000	134	09 0034 00 03	307
01 5059 001	113	08 1200 060 036	296	08 2675 000 000	134	09 0035 00 03	309
01 5118 001	442	08 1200 060 038	296	08 2676 000 000	622	09 0036 00 03	309
01 5244 001	623	08 1200 060 041	296	08 2677 000 000	622	09 0037 00 05	307
01 5322 001	623	08 1200 075 036	296	08 2679 000 001	167	09 0038 00 05	307
01 5325 001	623	08 1200 075 038	296	08 2680 000 000	133	09 0039 00 05	309
02 0007 000	211, 277	08 1200 075 046	296	08 2681 000 000	134	09 0040 00 05	309
02 0054 000	211	08 1200 075 052	296	08 2769 000 000	623, 684	09 0041 00 07	307
02 0055 000	211	08 1200 075 055	296	08 2807 000 000	873	09 0042 00 07	307
02 0055 001	211	08 1200 085 046	296	08 2808 000 000	873	09 0043 00 07	309
02 0273 000	625	08 1200 085 052	296	08 2809 000 000	873	09 0044 00 07	309
02 1785 000	211, 277	08 1200 085 055	296	08 2811 000 000	873	09 0053 00 14	191
02 8191 000	894	08 1200 100 052	296	08 2813 000 000	44	09 0053 80 14	191
04 0106 001	147, 209	08 1200 100 055	296	08 2823 000 000	44	09 0053 90 14	192
04 0183 009	210	08 1200 100 062	296	08 2831 000 000	44	09 0054 00 14	196
04 0186 009	277	08 1200 100 066	296	08 2839 000 000	44	09 0054 80 14	197
04 0208 002	113	08 1200 100 070	296	08 2840 000 000	498	09 0054 90 14	198
04 0722 000	350	08 1200 100 074	296	08 2841 000 000	498	09 0055 00 03	299
04 0734 124	624	08 1201 000 000	294	08 2842 000 000	498	09 0056 00 03	299
04 0735 124	624	08 1201 001 001	294	08 2843 000 000	499	09 0057 00 03	301
07 0003 000	390	08 1202 000 000	294	08 2965 000 000	69	09 0058 00 03	301
07 0010 001	146, 209, 276	08 1202 001 001	294	08 2966 000 000	69	09 0058 70 03	302
07 0078 000	626, 685	08 1203 000 000	295	08 2972 000 000	498	09 0059 00 05	299
07 0079 000	626, 685	08 1204 000 000	295	08 2973 000 000	499	09 0060 00 05	299
07 0082 000	874	08 1205 000 000	295, 688	08 2989 000 000	622	09 0061 00 05	301
07 0083 000	624	08 2300 000 000	349	08 2990 000 000	622	09 0062 00 05	301
07 0084 000	624	08 2301 000 000	349	08 2991 000 000	622	09 0062 70 05	302
07 0085 000	500	08 2302 000 000	350	08 3080 000 000	931	09 0063 00 07	299
07 0086 000	626, 684	08 2424 010 000	621	08 3081 000 000	931	09 0064 00 07	299
07 0090 000	212, 278, 370	08 2425 010 000	621	08 3082 000 000	931	09 0065 00 07	301
08 0045 000 001	276	08 2433 000 001	129	08 3083 000 000	931	09 0066 00 07	301
08 0071 050 000	371	08 2433 400 001	417	08 3084 000 000	931	09 0066 70 07	302
08 0108 000 000	371	08 2434 000 001	129	08 3085 000 000	931	09 0073 00 02	75
08 0109 000 000	371	08 2434 400 001	417	08 3086 000 000	932	09 0073 20 02	75
08 0110 000 000	371	08 2441 000 000	499, 684	08 3087 000 000	932	09 0074 00 02	77
08 0111 000 000	371	08 2559 000 000	133	08 3088 000 000	932	09 0074 20 02	77
08 0349 000 001	112	08 2586 000 000	133	08 3089 000 000	932	09 0077 00 03	75
08 0350 000 001	112	08 2587 000 000	133	08 3090 000 000	932	09 0077 20 03	75
08 0351 000 001	112	08 2603 000 000	167	08 3091 000 000	932	09 0078 00 03	77
08 0352 000 001	112	08 2604 000 001	167	08 3094 000 000	932	09 0078 20 03	77
08 0425 000 000	384	08 2605 000 001	167	08 3095 000 000	932	09 0081 00 04	75
08 0426 000 000	384	08 2606 000 001	168	08 3096 000 000	932	09 0081 20 04	75
08 0427 000 000	384	08 2610 000 000	442, 684	08 3107 000 000	372	09 0082 00 04	77
08 0428 000 000	384	08 2615 000 000	621	08 3108 000 000	372	09 0082 20 04	77
08 0462 000 000	625	08 2616 000 000	621	08 3109 000 000	372	09 0082 32 04	78
08 0628 000 008	350	08 2629 000 001	41	08 3110 000 000	372	09 0097 00 05	75
08 1077 000 000	274	08 2629 400 001	401	08 3111 000 000	371	09 0097 20 05	75
08 1078 000 000	274	08 2636 000 001	41	08 3128 000 000	623	09 0098 00 05	77
08 1079 000 000	275	08 2636 400 001	401	08 3129 000 000	623	09 0098 20 05	77

Artikel-Nummer Part number	Seite Page	Artikel-Nummer Part number	Seite Page	Artikel-Nummer Part number	Seite Page	Artikel-Nummer Part number	Seite Page
09 0098 72 05	78	09 0111 09 04	251	09 0116 370 05	263	09 0124 320 06	266
09 0101 19 02	239	09 0111 290 04	253	09 0116 700 05	263	09 0124 370 06	263
09 0101 25 02	239	09 0111 300 04	251	09 0116 702 05	265	09 0124 700 06	263
09 0101 70 02	239	09 0111 320 04	256	09 0116 780 05	264	09 0124 702 06	265
09 0101 79 02	239	09 0111 370 04	254	09 0116 782 05	265	09 0124 780 06	264
09 0102 25 02	241	09 0111 700 04	253	09 0116 80 05	260	09 0124 782 06	265
09 0102 70 02	241	09 0111 702 04	255	09 0116 89 05	260	09 0124 80 06	260
09 0102 79 02	241	09 0111 780 04	254	09 0116 90 05	261	09 0124 89 06	260
09 0103 00 02	251	09 0111 782 04	255	09 0116 99 05	261	09 0124 90 06	261
09 0103 09 02	251	09 0111 80 04	252	09 0117 19 05	239	09 0124 99 06	261
09 0103 300 02	251	09 0111 89 04	252	09 0117 25 05	239	09 0125 19 07	239
09 0103 80 02	252	09 0111 90 04	252	09 0117 70 05	239	09 0125 25 07	239
09 0103 89 02	252	09 0111 99 04	252	09 0117 79 05	239	09 0125 70 07	239
09 0103 90 02	252	09 0112 00 04	258	09 0118 19 05	241	09 0125 79 07	239
09 0103 99 02	252	09 0112 09 04	258	09 0118 25 05	241	09 0126 19 07	241
09 0104 00 02	258	09 0112 290 04	262	09 0118 70 05	241	09 0126 25 07	241
09 0104 09 02	258	09 0112 300 04	259	09 0118 79 05	241	09 0126 70 07	241
09 0104 300 02	259	09 0112 320 04	266	09 0119 00 05	251	09 0126 79 07	241
09 0104 80 02	260	09 0112 370 04	263	09 0119 09 05	251	09 0127 00 07	251
09 0104 89 02	260	09 0112 700 04	263	09 0119 80 05	252	09 0127 09 07	251
09 0104 90 02	261	09 0112 702 04	265	09 0119 89 05	252	09 0127 300 07	251
09 0104 99 02	261	09 0112 780 04	264	09 0119 90 05	252	09 0127 320 07	256
09 0105 19 03	239	09 0112 782 04	265	09 0120 00 05	258	09 0127 370 07	254
09 0105 25 03	239	09 0112 80 04	260	09 0120 09 05	258	09 0127 65 07	257
09 0105 70 03	239	09 0112 89 04	260	09 0120 80 05	260	09 0127 700 07	253
09 0105 79 03	239	09 0112 90 04	261	09 0120 89 05	260	09 0127 702 07	255
09 0106 19 03	241	09 0112 99 04	261	09 0120 90 05	261	09 0127 780 07	254
09 0106 25 03	241	09 0113 19 05	239	09 0120 99 05	261	09 0127 782 07	255
09 0106 70 03	241	09 0113 25 05	239	09 0121 19 06	239	09 0127 80 07	252
09 0106 79 03	241	09 0113 70 05	239	09 0121 25 06	239	09 0127 89 07	252
09 0107 00 03	251	09 0113 79 05	239	09 0121 70 06	239	09 0127 90 07	252
09 0107 09 03	251	09 0114 19 05	241	09 0121 79 06	239	09 0127 99 07	252
09 0107 300 03	251	09 0114 25 05	241	09 0122 19 06	241	09 0128 00 07	258
09 0107 80 03	252	09 0114 70 05	241	09 0122 25 06	241	09 0128 09 07	258
09 0107 89 03	252	09 0114 79 05	241	09 0122 70 06	241	09 0128 290 07	262
09 0107 90 03	252	09 0115 00 05	251	09 0122 79 06	241	09 0128 300 07	259
09 0107 99 03	252	09 0115 09 05	251	09 0123 00 06	251	09 0128 320 07	266
09 0108 00 03	258	09 0115 290 05	253	09 0123 09 06	251	09 0128 370 07	263
09 0108 09 03	258	09 0115 300 05	251	09 0123 290 06	253	09 0128 65 07	267
09 0108 290 03	262	09 0115 320 05	256	09 0123 300 06	251	09 0128 700 07	263
09 0108 300 03	259	09 0115 370 05	254	09 0123 320 06	256	09 0128 702 07	265
09 0108 80 03	260	09 0115 700 05	253	09 0123 370 06	254	09 0128 780 07	264
09 0108 89 03	260	09 0115 702 05	255	09 0123 700 06	253	09 0128 782 07	265
09 0108 90 03	261	09 0115 780 05	254	09 0123 702 06	255	09 0128 80 07	260
09 0108 99 03	261	09 0115 782 05	255	09 0123 780 06	254	09 0128 89 07	260
09 0109 19 04	239	09 0115 80 05	252	09 0123 782 06	255	09 0128 90 07	261
09 0109 25 04	239	09 0115 89 05	252	09 0123 80 06	252	09 0128 99 07	261
09 0109 70 04	239	09 0115 90 05	252	09 0123 89 06	252	09 0129 25 12	239
09 0109 79 04	239	09 0115 99 05	252	09 0123 90 06	252	09 0129 70 12	239
09 0110 19 04	241	09 0116 00 05	258	09 0123 99 06	252	09 0130 25 12	241
09 0110 25 04	241	09 0116 09 05	258	09 0124 00 06	258	09 0130 70 12	241
09 0110 70 04	241	09 0116 290 05	262	09 0124 09 06	258	09 0131 00 12	251
09 0110 79 04	241	09 0116 300 05	259	09 0124 290 06	262	09 0131 290 12	253
09 0111 00 04	251	09 0116 320 05	266	09 0124 300 06	259	09 0131 300 12	251

Artikel-Nummer Part number	Seite Page	Artikel-Nummer Part number	Seite Page	Artikel-Nummer Part number	Seite Page	Artikel-Nummer Part number	Seite Page
09 0131 65 12	257	09 0144 72 06	187	09 0173 90 08	252	09 0304 89 02	197
09 0131 66 12	257	09 0144 78 06	187	09 0173 99 08	252	09 0304 90 02	198
09 0131 68 12	257	09 0144 79 06	187	09 0174 00 08	258	09 0304 99 02	198
09 0131 80 12	252	09 0145 70 07	185	09 0174 09 08	258	09 0305 00 03	181
09 0131 90 12	252	09 0145 72 07	185	09 0174 290 08	262	09 0305 02 03	181
09 0132 00 12	258	09 0145 78 07	185	09 0174 300 08	259	09 0305 09 03	181
09 0132 290 12	262	09 0145 79 07	185	09 0174 320 08	266	09 0305 92 03	181
09 0132 300 12	259	09 0146 70 07	187	09 0174 370 08	263	09 0306 00 03	182
09 0132 65 12	267	09 0146 72 07	187	09 0174 65 08	267	09 0306 02 03	182
09 0132 66 12	267	09 0146 78 07	187	09 0174 700 08	263	09 0306 09 03	182
09 0132 80 12	260	09 0146 79 07	187	09 0174 702 08	265	09 0306 92 03	182
09 0132 90 12	261	09 0147 70 12	185	09 0174 780 08	264	09 0307 00 03	191
09 0133 70 02	185	09 0147 72 12	185	09 0174 782 08	265	09 0307 09 03	191
09 0133 72 02	185	09 0148 70 12	187	09 0174 80 08	260	09 0307 80 03	191
09 0133 78 02	185	09 0148 72 12	187	09 0174 89 08	260	09 0307 89 03	191
09 0133 79 02	185	09 0153 70 08	185	09 0174 90 08	261	09 0307 90 03	192
09 0134 70 02	187	09 0153 72 08	185	09 0174 99 08	261	09 0307 99 03	192
09 0134 72 02	187	09 0153 78 08	185	09 0177 70 07	185	09 0308 00 03	196
09 0135 70 03	185	09 0153 79 08	185	09 0178 70 07	187	09 0308 09 03	196
09 0135 72 03	185	09 0154 70 08	187	09 0185 70 16	185	09 0308 290 03	199
09 0135 78 03	185	09 0154 72 08	187	09 0185 72 16	185	09 0308 80 03	197
09 0135 79 03	185	09 0154 78 08	187	09 0186 70 16	187	09 0308 89 03	197
09 0136 70 03	187	09 0154 79 08	187	09 0186 72 16	187	09 0308 90 03	198
09 0136 72 03	187	09 0161 70 14	185	09 0197 00 24	191	09 0308 99 03	198
09 0136 78 03	187	09 0161 72 14	185	09 0197 80 24	191	09 0309 00 04	181
09 0136 79 03	187	09 0162 70 14	187	09 0197 90 24	192	09 0309 02 04	181
09 0137 70 04	185	09 0162 72 14	187	09 0198 00 24	196	09 0309 09 04	181
09 0137 72 04	185	09 0163 70 19	185	09 0198 80 24	197	09 0309 92 04	181
09 0137 78 04	185	09 0163 72 19	185	09 0198 90 24	198	09 0310 00 04	182
09 0137 79 04	185	09 0164 70 19	187	09 0203 00 07	340	09 0310 02 04	182
09 0138 70 04	187	09 0164 72 19	187	09 0204 00 07	345	09 0310 09 04	182
09 0138 72 04	187	09 0165 72 24	185	09 0211 00 04	337	09 0310 92 04	182
09 0138 78 04	187	09 0166 72 24	187	09 0212 00 04	342	09 0311 00 04	191
09 0138 79 04	187	09 0171 19 08	239	09 0215 00 07	338	09 0311 09 04	191
09 0139 70 05	185	09 0171 25 08	239	09 0216 00 07	343	09 0311 700 04	193
09 0139 72 05	185	09 0171 70 08	239	09 0219 00 07	339	09 0311 702 04	194
09 0139 78 05	185	09 0171 79 08	239	09 0220 00 07	344	09 0311 780 04	193
09 0139 79 05	185	09 0172 19 08	241	09 0301 00 02	181	09 0311 782 04	194
09 0140 70 05	187	09 0172 25 08	241	09 0301 02 02	181	09 0311 80 04	191
09 0140 72 05	187	09 0172 70 08	241	09 0301 09 02	181	09 0311 89 04	191
09 0140 78 05	187	09 0172 79 08	241	09 0301 92 02	181	09 0311 90 04	192
09 0140 79 05	187	09 0173 00 08	251	09 0302 00 02	182	09 0311 99 04	192
09 0141 70 05	185	09 0173 09 08	251	09 0302 02 02	182	09 0312 00 04	196
09 0141 72 05	185	09 0173 290 08	253	09 0302 09 02	182	09 0312 09 04	196
09 0141 78 05	185	09 0173 300 08	251	09 0302 92 02	182	09 0312 290 04	199
09 0141 79 05	185	09 0173 320 08	256	09 0303 00 02	191	09 0312 700 04	200
09 0142 70 05	187	09 0173 370 08	254	09 0303 09 02	191	09 0312 702 04	201
09 0142 72 05	187	09 0173 65 08	257	09 0303 80 02	191	09 0312 780 04	200
09 0142 79 05	187	09 0173 700 08	253	09 0303 89 02	191	09 0312 782 04	201
09 0143 70 06	185	09 0173 702 08	255	09 0303 90 02	192	09 0312 80 04	197
09 0143 72 06	185	09 0173 780 08	254	09 0303 99 02	192	09 0312 89 04	197
09 0143 78 06	185	09 0173 782 08	255	09 0304 00 02	196	09 0312 90 04	198
09 0143 79 06	185	09 0173 80 08	252	09 0304 09 02	196	09 0312 99 04	198
09 0144 70 06	187	09 0173 89 08	252	09 0304 80 02	197	09 0313 00 05	181

Artikel-Nummer Part number	Seite Page	Artikel-Nummer Part number	Seite Page	Artikel-Nummer Part number	Seite Page	Artikel-Nummer Part number	Seite Page
09 0313 02 05	181	09 0322 09 06	182	09 0328 99 07	198	09 0404 35 02	106
09 0313 09 05	181	09 0322 92 06	182	09 0329 00 12	181	09 0404 55 02	106
09 0313 92 05	181	09 0323 00 06	191	09 0329 02 12	181	09 0404 80 02	104
09 0314 00 05	182	09 0323 09 06	191	09 0330 00 12	182	09 0404 90 02	105
09 0314 02 05	182	09 0323 290 06	192	09 0330 02 12	182	09 0407 00 03	101
09 0314 09 05	182	09 0323 700 06	193	09 0331 00 12	191	09 0407 30 03	102
09 0314 92 05	182	09 0323 702 06	194	09 0331 290 12	192	09 0407 35 03	103
09 0315 00 05	191	09 0323 780 06	193	09 0331 65 12	195	09 0407 80 03	101
09 0315 09 05	191	09 0323 782 06	194	09 0331 66 12	195	09 0407 90 03	102
09 0315 290 05	192	09 0323 80 06	191	09 0331 80 12	191	09 0408 00 03	104
09 0315 700 05	193	09 0323 89 06	191	09 0331 90 12	192	09 0408 30 03	105
09 0315 702 05	194	09 0323 90 06	192	09 0332 00 12	196	09 0408 35 03	106
09 0315 780 05	193	09 0323 99 06	192	09 0332 290 12	199	09 0408 80 03	104
09 0315 782 05	194	09 0324 00 06	196	09 0332 65 12	202	09 0408 90 03	105
09 0315 80 05	191	09 0324 09 06	196	09 0332 66 12	202	09 0411 00 04	101
09 0315 89 05	191	09 0324 290 06	199	09 0332 80 12	197	09 0411 30 04	102
09 0315 90 05	192	09 0324 700 06	200	09 0332 90 12	198	09 0411 35 04	103
09 0315 99 05	192	09 0324 702 06	201	09 0335 00 19	191	09 0411 80 04	101
09 0316 00 05	196	09 0324 780 06	200	09 0335 80 19	191	09 0411 90 04	102
09 0316 09 05	196	09 0324 782 06	201	09 0335 90 19	192	09 0412 00 04	104
09 0316 290 05	199	09 0324 80 06	197	09 0336 00 19	196	09 0412 30 04	105
09 0316 700 05	200	09 0324 89 06	197	09 0336 80 19	197	09 0412 35 04	106
09 0316 702 05	201	09 0324 90 06	198	09 0336 90 19	198	09 0412 80 04	104
09 0316 780 05	200	09 0324 99 06	198	09 0337 00 16	181	09 0412 90 04	105
09 0316 782 05	201	09 0325 00 07	181	09 0337 02 16	181	09 0415 00 05	101
09 0316 80 05	197	09 0325 02 07	181	09 0338 00 16	182	09 0415 30 05	102
09 0316 89 05	197	09 0325 09 07	181	09 0338 02 16	182	09 0415 35 05	103
09 0316 90 05	198	09 0325 92 07	181	09 0339 00 16	191	09 0415 80 05	101
09 0316 99 05	198	09 0326 00 07	182	09 0339 80 16	191	09 0415 90 05	102
09 0317 00 05	181	09 0326 02 07	182	09 0339 90 16	192	09 0416 00 05	104
09 0317 02 05	181	09 0326 09 07	182	09 0340 00 16	196	09 0416 30 05	105
09 0317 09 05	181	09 0326 92 07	182	09 0340 80 16	197	09 0416 35 05	106
09 0317 92 05	181	09 0327 00 07	191	09 0340 90 16	198	09 0416 55 05	106
09 0318 00 05	182	09 0327 09 07	191	09 0341 00 14	181	09 0416 80 05	104
09 0318 02 05	182	09 0327 65 07	195	09 0341 02 14	181	09 0416 90 05	105
09 0318 09 05	182	09 0327 700 07	193	09 0342 00 14	182	09 0423 00 07	101
09 0318 92 05	182	09 0327 702 07	194	09 0342 02 14	182	09 0423 30 07	102
09 0319 00 05	191	09 0327 780 07	193	09 0343 00 19	181	09 0423 35 07	103
09 0319 09 05	191	09 0327 782 07	194	09 0343 02 19	181	09 0423 65 07	103
09 0319 80 05	191	09 0327 80 07	191	09 0344 00 19	182	09 0423 80 07	101
09 0319 90 05	192	09 0327 89 07	191	09 0344 02 19	182	09 0423 90 07	102
09 0319 99 05	192	09 0327 90 07	192	09 0345 02 24	181	09 0424 00 07	104
09 0320 00 05	196	09 0327 99 07	192	09 0346 02 24	182	09 0424 30 07	105
09 0320 09 05	196	09 0328 00 07	196	09 0381 274 08	534	09 0424 35 07	106
09 0320 80 05	197	09 0328 09 07	196	09 0381 600 08	588	09 0424 65 07	107
09 0320 89 05	197	09 0328 290 07	199	09 0381 601 08	588	09 0424 80 07	104
09 0320 90 05	198	09 0328 65 07	202	09 0381 81 08	572	09 0424 90 07	105
09 0320 99 05	198	09 0328 700 07	200	09 0403 00 02	101	09 0427 00 08	101
09 0321 00 06	181	09 0328 702 07	201	09 0403 30 02	102	09 0427 30 08	102
09 0321 02 06	181	09 0328 780 07	200	09 0403 35 02	103	09 0427 35 08	103
09 0321 09 06	181	09 0328 782 07	201	09 0403 80 02	101	09 0427 65 08	103
09 0321 92 06	181	09 0328 80 07	197	09 0403 90 02	102	09 0427 80 08	102
09 0322 00 06	182	09 0328 89 07	197	09 0404 00 02	104	09 0427 90 08	102
09 0322 02 06	182	09 0328 90 07	198	09 0404 30 02	105	09 0428 00 08	104

Artikel-Nummer Part number	Seite Page	Artikel-Nummer Part number	Seite Page	Artikel-Nummer Part number	Seite Page	Artikel-Nummer Part number	Seite Page
09 0428 30 08	105	09 0451 70 14	239	09 0478 22 07	77	09 0632 300 04	825
09 0428 35 08	106	09 0452 70 14	241	09 0478 65 07	78	09 0632 321 04	825
09 0428 65 08	107	09 0453 00 14	251	09 0481 00 08	75	09 0632 642 04	827
09 0428 80 08	104	09 0453 300 14	251	09 0481 22 08	75	09 0632 700 04	826
09 0428 90 08	105	09 0453 80 14	252	09 0481 65 08	76	09 0632 90 04	824
09 0431 16 04	571	09 0453 90 14	252	09 0482 00 08	77	09 0641 700 05	828
09 0431 216 04	533	09 0454 00 14	258	09 0482 22 08	77	09 0642 700 05	828
09 0431 397 04	574	09 0454 300 14	259	09 0482 65 08	78	09 0687 700 03	797
09 0431 474 04	534	09 0454 80 14	260	09 0484 600 08	603	09 0688 700 03	801
09 0431 600 04	588	09 0454 90 14	261	09 0484 601 08	603	09 0691 070 04	799
09 0431 601 04	588	09 0461 25 19	239	09 0495 25 24	239	09 0691 121 04	798
09 0431 70 04	533	09 0461 70 19	239	09 0495 70 24	239	09 0691 300 04	796
09 0431 71 04	533	09 0462 25 19	241	09 0496 25 24	241	09 0691 320 04	797
09 0431 73 04	534	09 0462 70 19	241	09 0496 70 24	241	09 0691 642 04	798
09 0431 74 04	534	09 0463 00 19	251	09 0497 00 24	251	09 0691 700 04	797
09 0431 76 04	533	09 0463 290 19	253	09 0497 80 24	252	09 0692 070 04	803
09 0431 81 04	572	09 0463 300 19	251	09 0497 90 24	252	09 0692 121 04	802
09 0431 90 04	721	09 0463 80 19	252	09 0498 00 24	258	09 0692 300 04	800
09 0432 600 04	603	09 0463 90 19	252	09 0498 80 24	260	09 0692 321 04	801
09 0432 601 04	603	09 0464 00 19	258	09 0498 90 24	261	09 0692 642 04	802
09 0433 16 05	571	09 0464 300 19	259	09 0505 25 16	239	09 0692 700 04	801
09 0433 216 05	533	09 0464 80 19	260	09 0505 70 16	239	09 0701 700 05	804
09 0433 474 05	534	09 0464 90 19	261	09 0506 25 16	241	09 0702 700 05	804
09 0433 600 05	588	09 0467 00 12	299	09 0506 70 16	241	09 0731 601 04	758
09 0433 601 05	588	09 0468 00 12	299	09 0507 00 16	251	09 0732 601 04	764
09 0433 74 05	534	09 0469 00 12	301	09 0507 300 16	251	09 0774 000 08	155
09 0433 81 05	572	09 0470 00 12	301	09 0507 80 16	252	09 0774 090 08	156
09 0434 600 05	603	09 0473 00 08	191	09 0507 90 16	252	09 0774 180 08	155
09 0434 601 05	603	09 0473 09 08	191	09 0508 00 16	258	09 0774 190 08	156
09 0435 87 04	573	09 0473 290 08	192	09 0508 300 16	259	09 0774 400 08	427
09 0435 90 04	722	09 0473 65 08	195	09 0508 80 16	260	09 0774 490 08	427
09 0437 87 05	573	09 0473 700 08	193	09 0508 90 16	261	09 0973 00 02	49
09 0439 397 04	574	09 0473 702 08	194	09 0571 00 08	181	09 0974 00 02	49
09 0440 00 04	847	09 0473 780 08	193	09 0571 02 08	181	09 0977 00 03	49
09 0440 000 04	847	09 0473 782 08	194	09 0571 09 08	181	09 0978 00 03	49
09 0440 010 04	847	09 0473 80 08	191	09 0571 92 08	181	09 0981 00 04	49
09 0440 10 04	847	09 0473 89 08	191	09 0572 00 08	182	09 0982 00 04	49
09 0441 00 04	848	09 0473 90 08	192	09 0572 02 08	182	09 0997 00 05	49
09 0441 081 04	849	09 0474 00 08	196	09 0572 09 08	182	09 0998 00 05	49
09 0441 090 04	849	09 0474 09 08	196	09 0572 92 08	182	09 1581 00 07	181
09 0441 50 04	848	09 0474 290 08	199	09 0581 25 07	239	09 1582 00 07	182
09 0441 81 04	849	09 0474 65 08	202	09 0582 25 07	241	09 1583 00 07	191
09 0441 90 04	849	09 0474 700 08	200	09 0583 00 07	251	09 1584 00 07	196
09 0442 601 04	734	09 0474 702 08	201	09 0583 80 07	252	09 1724 000 12	389
09 0443 00 04	848	09 0474 780 08	200	09 0584 00 07	258	09 2431 09 03	837
09 0443 50 04	848	09 0474 782 08	201	09 0631 070 04	823	09 2446 100 03	867
09 0443 601 04	728	09 0474 80 08	197	09 0631 120 04	822	09 2446 180 03	868
09 0444 601 05	734	09 0474 89 08	197	09 0631 300 04	821	09 2446 300 03	867
09 0445 00 12	307	09 0474 90 08	198	09 0631 320 04	821	09 2446 310 03	867
09 0445 601 05	728	09 0474 99 08	198	09 0631 642 04	823	09 2446 320 03	867
09 0446 00 12	307	09 0477 00 07	75	09 0631 700 04	822	09 2446 330 03	868
09 0447 00 12	309	09 0477 22 07	75	09 0631 90 04	820	09 2447 100 03	865
09 0448 00 12	309	09 0477 65 07	76	09 0632 070 04	827	09 2447 180 03	866
09 0451 25 14	239	09 0478 00 07	77	09 0632 120 04	826	09 2447 300 03	865

Artikel-Nummer Part number	Seite Page	Artikel-Nummer Part number	Seite Page	Artikel-Nummer Part number	Seite Page	Artikel-Nummer Part number	Seite Page
09 2447 310 03	865	09 3432 433 04	613	09 4816 00 05	164	09 4840 81 14	164
09 2447 320 03	865	09 3432 92 04	599	09 4816 15 05	164	09 4843 00 19	163
09 2447 330 03	866	09 3441 284 05	578	09 4816 25 05	164	09 4843 15 19	163
09 2448 100 04	867	09 3441 433 05	611	09 4816 80 05	164	09 4843 25 19	163
09 2448 180 04	868	09 3442 284 05	595	09 4816 81 05	164	09 4843 80 19	163
09 2448 300 04	867	09 3442 433 05	613	09 4819 00 06	163	09 4843 81 19	163
09 2448 310 04	867	09 3442 92 05	599	09 4819 15 06	163	09 4844 00 19	164
09 2448 320 04	867	09 3782 200 08	778	09 4819 25 06	163	09 4844 15 19	164
09 2448 330 04	868	09 3782 202 08	778	09 4819 80 06	163	09 4844 25 19	164
09 2449 100 04	865	09 3782 91 08	775	09 4819 81 06	163	09 4844 80 19	164
09 2449 180 04	866	09 3782 95 08	775	09 4820 00 06	164	09 4844 81 19	164
09 2449 300 04	865	09 4203 00 07	340	09 4820 15 06	164	09 4907 00 03	62
09 2449 310 04	865	09 4204 00 07	345	09 4820 25 06	164	09 4907 015 03	61
09 2449 320 04	865	09 4219 00 07	339	09 4820 80 06	164	09 4907 025 03	61
09 2449 330 04	866	09 4219 150 07	341	09 4820 81 06	164	09 4907 080 03	63
09 2450 100 05	867	09 4220 00 07	344	09 4827 00 07	163	09 4907 081 03	63
09 2450 180 05	868	09 4220 150 07	346	09 4827 15 07	163	09 4908 00 03	65
09 2450 300 05	867	09 4223 00 04	337	09 4827 25 07	163	09 4908 015 03	64
09 2450 310 05	867	09 4223 150 04	341	09 4827 80 07	163	09 4908 025 03	64
09 2450 320 05	867	09 4224 00 04	342	09 4827 81 07	163	09 4908 080 03	66
09 2450 330 05	868	09 4224 150 04	346	09 4828 00 07	164	09 4908 081 03	66
09 2451 100 05	865	09 4227 00 07	338	09 4828 15 07	164	09 4911 00 04	62
09 2451 180 05	866	09 4228 00 07	343	09 4828 25 07	164	09 4911 015 04	61
09 2451 300 05	865	09 4707 00 03	55	09 4828 80 07	164	09 4911 025 04	61
09 2451 310 05	865	09 4708 00 03	55	09 4828 81 07	164	09 4911 081 04	63
09 2451 320 05	865	09 4711 00 04	55	09 4831 00 08	163	09 4912 00 04	65
09 2451 330 05	866	09 4712 00 04	55	09 4831 15 08	163	09 4912 015 04	64
09 2472 00 05	869	09 4715 00 05	55	09 4831 25 08	163	09 4912 025 04	64
09 2473 100 03	869	09 4716 00 05	55	09 4831 80 08	163	09 4912 080 04	66
09 2474 100 04	869	09 4807 00 03	163	09 4831 81 08	163	09 4912 081 04	66
09 2475 100 05	869	09 4807 15 03	163	09 4832 00 08	164	09 4915 00 05	62
09 3105 00 03	437	09 4807 25 03	163	09 4832 15 08	164	09 4915 015 05	61
09 3105 01 03	437	09 4807 80 03	163	09 4832 25 08	164	09 4915 080 05	63
09 3105 81 03	438	09 4807 81 03	163	09 4832 80 08	164	09 4915 081 05	63
09 3105 86 03	437	09 4808 00 03	164	09 4832 81 08	164	09 4916 00 05	65
09 3106 00 03	439	09 4808 15 03	164	09 4835 00 12	163	09 4916 015 05	64
09 3106 01 03	439	09 4808 25 03	164	09 4835 15 12	163	09 4916 025 05	64
09 3106 81 03	440	09 4808 80 03	164	09 4835 25 12	163	09 4916 080 05	66
09 3106 86 03	439	09 4808 81 03	164	09 4835 80 12	163	09 4916 081 05	66
09 3111 00 04	437	09 4811 00 04	163	09 4835 81 12	163	09 4927 015 07	61
09 3111 01 04	437	09 4811 15 04	163	09 4836 00 12	164	09 4927 025 07	61
09 3111 71 04	438	09 4811 25 04	163	09 4836 15 12	164	09 4927 080 07	63
09 3111 81 04	438	09 4811 80 04	163	09 4836 25 12	164	09 4927 081 07	63
09 3111 86 04	437	09 4811 81 04	163	09 4836 80 12	164	09 4928 00 07	65
09 3112 00 04	439	09 4812 00 04	164	09 4836 81 12	164	09 4928 015 07	64
09 3112 01 04	439	09 4812 15 04	164	09 4839 00 14	163	09 4928 080 07	66
09 3112 81 04	440	09 4812 25 04	164	09 4839 15 14	163	09 4928 081 07	66
09 3112 86 04	439	09 4812 80 04	164	09 4839 25 14	163	09 4931 00 08	62
09 3389 00 04	479	09 4812 81 04	164	09 4839 80 14	163	09 4931 015 08	61
09 3411 00 03	479	09 4815 00 05	163	09 4839 81 14	163	09 4931 025 08	61
09 3411 40 03	479	09 4815 15 05	163	09 4840 00 14	164	09 4931 080 08	63
09 3431 284 04	578	09 4815 25 05	163	09 4840 15 14	164	09 4931 081 08	63
09 3431 433 04	611	09 4815 80 05	163	09 4840 25 14	164	09 4932 00 08	65
09 3432 284 04	595	09 4815 81 05	163	09 4840 80 14	164	09 4932 015 08	64

Artikel-Nummer Part number	Seite Page	Artikel-Nummer Part number	Seite Page	Artikel-Nummer Part number	Seite Page	Artikel-Nummer Part number	Seite Page
09 4932 025 08	64	09 9766 20 04	26	28 1230 300 00	927	43 1705 019 03	890
09 4932 080 08	66	09 9766 30 04	26	28 1240 020 04	924	43 1706 000 04	879
09 4932 081 08	66	09 9767 00 04	19	28 1241 020 04	924	43 1706 002 04	879
09 5240 00 04	660	09 9767 70 04	19	28 1260 000 04	924	43 1706 004 04	880
09 5241 00 05	660	09 9767 71 04	19	28 1270 020 04	924	43 1707 000 04	889
09 5242 00 04	736	09 9789 00 05	19	28 1270 050 04	924	43 1707 005 04	890
09 5244 00 08	660	09 9789 71 05	19	28 1300 000 04	923	43 1707 009 04	889
09 5245 00 04	766	09 9790 00 05	20	28 1301 000 04	923	43 1707 019 04	890
09 5246 00 04	766	09 9790 71 05	20	28 1302 000 04	923	43 1708 011 00	880
09 5250 00 03	660	09 9791 20 05	25	28 1330 300 00	927	43 1708 012 00	880
09 5251 00 04	660	09 9791 30 05	25	30 5535 300 000	901	43 1708 013 00	880
09 5280 00 03	659	09 9792 20 05	26	30 5535 500 000	901	43 1708 014 00	880
09 5281 00 04	659	09 9792 30 05	26	30 5537 300 510	901	43 1708 015 00	880
09 5283 00 03	659	16 0401 001	623, 874	30 5537 500 510	901	43 1708 016 00	880
09 5284 00 04	659	16 0402 001	623	30 5539 300 520	901	43 1708 017 00	880
09 5286 00 08	779	16 0403 001	623, 874	30 5539 500 520	901	43 1709 000 03	891
09 5287 00 08	780	16 0565 00 00	351	31 5234 300 000	885	43 1711 000 04	891
09 5288 00 08	780	16 0566 00 00	351	31 5234 500 000	885	43 1713 000 03	892
09 6443 00 02	678	16 0792 000	685	31 5235 300 000	885	43 1714 131 03	882
09 6491 000 05	361	16 0916 001	623	31 5235 500 000	885	43 1714 132 03	882
09 6491 100 05	361	16 0917 001	623, 874	31 5236 300 510	885	43 1714 133 03	882
09 6492 000 05	362	16 0959 000	625	31 5236 500 510	885	43 1714 134 03	882
09 6492 100 05	362	16 0977 000	624	31 5237 300 520	885	43 1714 135 03	882
09 6492 200 05	363	16 1125 071	624	31 5237 500 520	885	43 1714 136 03	882
09 6503 000 08	361	16 8085 000	893	32 5335 300 000	902	43 1715 000 04	892
09 6503 100 08	361	16 8085 001	893	32 5335 500 000	902	43 1717 021 03	891
09 6504 000 08	362	16 8088 000	894	32 5337 300 510	902	43 1717 022 03	891
09 6504 100 08	362	16 8089 000	893	32 5337 500 510	902	43 1717 023 03	891
09 6504 200 08	363	16 8089 001	893	32 5339 300 520	902	43 1717 024 03	891
09 6519 000 12	361	16 8090 000	893	32 5339 500 520	902	43 1717 025 03	891
09 6519 100 12	361	16 8090 001	893	33 5934 300 000	916	43 1719 026 03	891
09 6520 000 12	362	16 8091 000	625	33 5934 500 000	916	43 1719 027 03	891
09 6520 100 12	362	16 8092 000	893	33 5935 300 000	916	43 1719 028 03	891
09 6520 200 12	363	16 8092 001	893	33 5935 500 000	916	43 1719 029 03	891
09 9477 00 07	49	16 8093 000	909	33 5937 300 520	916	43 1719 030 03	891
09 9478 00 07	49	16 8093 001	909	33 5937 500 520	916	43 1726 110 03	881
09 9481 00 08	49	16 8094 000	909	34 5734 300 000	917	43 1726 112 03	881
09 9482 00 08	49	16 8094 001	909	34 5734 500 000	917	43 1730 140 03	882
09 9618 100 05	108	16 8096 131	894, 910	34 5737 300 520	917	43 1730 142 03	882
09 9747 00 03	19	16 8097 000	920	34 5737 500 520	917	43 1732 145 04	882
09 9747 70 03	19	16 8100 000	909	43 1700 000 03	877	43 1732 146 04	882
09 9747 71 03	19	16 8100 001	909	43 1700 002 03	878	43 1770 006 03	878
09 9748 00 03	20	16 8101 000	909	43 1700 004 03	877	43 1772 006 04	878
09 9748 70 03	20	16 8104 131	894, 910	43 1701 000 03	889	43 1800 000 03	898
09 9748 71 03	20	16 8105 000	910	43 1702 000 04	877	43 1801 000 03	908
09 9749 20 03	25	16 8106 071	920	43 1702 002 04	878	43 1830 000 03	897
09 9749 30 03	25	16 8107 000	920	43 1702 004 04	877	43 1830 004 03	897
09 9750 20 03	26	16 8107 001	920	43 1703 000 04	889	43 1831 000 03	908
09 9750 30 03	26	16 8107 002	920	43 1704 000 03	879	43 1834 130 03	898
09 9764 00 04	20	16 8110 000	920	43 1704 002 03	879	43 1834 135 03	898
09 9764 70 04	20	16 8114 000	894	43 1704 004 03	880	43 1900 000 03	914
09 9764 71 04	20	28 1200 000 04	923	43 1705 000 03	889	43 1900 004 03	914
09 9765 20 04	25	28 1201 000 04	923	43 1705 005 03	890	43 1901 000 03	919
09 9765 30 04	25	28 1202 000 04	923	43 1705 009 03	889	43 1902 000 04	914

Artikel-Nummer Part number	Seite Page	Artikel-Nummer Part number	Seite Page	Artikel-Nummer Part number	Seite Page	Artikel-Nummer Part number	Seite Page
43 1902 004 04	914	65 0796 085 01	208, 273, 369	70 3482 785 08	605	76 0231 0011 00104-0200	576
43 1903 000 04	919	65 0796 085 02	208, 273, 369	70 3733 705 04	759	76 0231 0011 00105-0200	576
43 1905 000 03	919	65 0796 085 04	208, 273, 369	70 3733 706 04	759	76 0231 0011 00204-0200	576
43 1907 000 04	919	65 0796 085 10	208, 273, 369	70 3734 705 04	765	76 0231 0011 00205-0200	576
43 1930 000 03	913	65 0796 098 01	208, 273, 369	70 3734 706 04	765	76 0231 0011 00304-0200	576
43 1930 004 03	913	65 0796 098 02	208, 273, 369	70 3784 706 08	777	76 0231 0011 00305-0200	576
43 1932 000 04	913	65 0796 098 04	208, 273, 369	70 4433 246 04	729	76 0231 0011 00404-0200	576
43 1932 004 04	913	65 0796 098 10	208, 273, 369	70 4433 247 04	729	76 0231 0011 00405-0200	576
61 0795 085 00	208, 273, 369	65 0797 085 01	208, 273, 369	70 4434 246 04	735	76 0231 0011 00504-0200	576
61 0795 098 00	208, 273, 369	65 0797 085 02	208, 273, 369	70 4434 247 04	735	76 0231 0011 00505-0200	576
61 0796 085 00	208, 273, 369	65 0797 085 04	208, 273, 369	72 6300 230 04	670	76 0231 0011 00604-0200	576
61 0796 098 00	208, 273, 369	65 0797 085 10	208, 273, 369	72 6300 250 04	670	76 0231 0011 00605-0200	576
61 0797 085 00	208, 273, 369	65 0797 098 01	208, 273, 369	72 6300 300 04	670	76 0231 0015 00004-0200	612
61 0797 098 00	208, 273, 369	65 0797 098 02	208, 273, 369	72 6302 230 08	670	76 0231 0111 00012-0200	576
61 0798 085 00	208, 273, 369	65 0797 098 04	208, 273, 369	72 6302 250 08	670	76 0232 0011 00004-0200	593
61 0798 098 00	208, 273, 369	65 0797 098 10	208, 273, 369	72 6302 300 08	670	76 0232 0011 00005-0200	593
61 0799 085 00	208, 273, 369	65 0798 085 01	208, 273, 369	72 6303 200 04	671	76 0232 0011 00008-0200	593
61 0799 098 00	208, 273, 369	65 0798 085 02	208, 273, 369	72 6305 200 08	671	76 0232 0011 00104-0200	593
61 0800 085 00	208, 273, 369	65 0798 085 04	208, 273, 369	72 6306 200 04	672	76 0232 0011 00105-0200	593
61 0800 098 00	208, 273, 369	65 0798 085 10	208, 273, 369	72 6308 200 08	672	76 0232 0011 00204-0200	593
61 0891 139	348, 368	65 0798 098 01	208, 273, 369	72 6310 230 04	670	76 0232 0011 00205-0200	593
61 0892 139	348, 368	65 0798 098 02	208, 273, 369	72 6310 250 04	670	76 0232 0011 00304-0200	593
61 0893 139	348, 368	65 0798 098 04	208, 273, 369	72 6310 300 04	670	76 0232 0011 00305-0200	593
61 0894 139	348, 368	65 0798 098 10	208, 273, 369	72 6312 230 08	670	76 0232 0011 00404-0200	593
61 0896 139	348, 368	65 0799 085 01	208, 273, 369	72 6312 250 08	670	76 0232 0011 00405-0200	593
61 0897 139	348, 368	65 0799 085 02	208, 273, 369	72 6312 300 08	670	76 0232 0011 00504-0200	593
61 0898 139	348, 368	65 0799 085 04	208, 273, 369	72 6313 200 04	671	76 0232 0011 00505-0200	593
61 0899 139	348, 368	65 0799 085 10	208, 273, 369	72 6315 200 08	671	76 0232 0011 00604-0200	593
61 0900 139	368	65 0799 098 01	208, 273, 369	72 6316 200 04	672	76 0232 0011 00605-0200	593
61 0901 139	368	65 0799 098 02	208, 273, 369	72 6318 200 08	672	76 0232 0015 00004-0200	614
61 0902 139	368	65 0799 098 04	208, 273, 369	72 6324 00 04	669	76 0232 0111 00012-0200	593
61 0903 139	368	65 0799 098 10	208, 273, 369	72 6325 00 04	668	76 0233 0011 00104-0200	723
61 1154 146	620, 707, 749	65 0800 085 01	208, 273, 369	72 6327 30 04	667	76 0233 0011 00105-0200	723
61 1155 146	620, 707	65 0800 085 02	208, 273, 369	72 6327 50 04	667	76 0234-0011 00104-0200	730
61 1224 146	620, 707, 749	65 0800 085 04	208, 273, 369	72 6330 00 08	669	76 0234-0011 00105-0200	730
61 1225 146	620, 707, 749	65 0800 085 10	208, 273, 369	72 6331 00 08	668	76 0236 0011 00404-0200	760
61 1226 146	620, 707, 749	65 0800 098 01	208, 273, 369	72 6333 30 08	667	76 0331 0111 00004-0200	577
61 1227 146	620, 707	65 0800 098 02	208, 273, 369	72 6333 50 08	667	76 0331 0111 00005-0200	577
61 1228 146	620, 707	65 0800 098 04	208, 273, 369	76 0131 0011 00004-0200	576	76 0331 0111 00008-0200	577
61 1229 146	620, 707	65 0800 098 10	208, 273, 369	76 0131 0011 00005-0200	576	76 0331 0111 00012-0200	577
61 1285 139	368	66 0001 014 100	209, 274, 370	76 0131 0011 00008-0200	576	76 0431 0111 00004-0200	577
61 1286 139	368	66 0003 001	348, 370, 620, 707	76 0131 0111 00012-0200	576	76 0431 0111 00005-0200	577
61 1310 139	368	66 0004 001	348, 370, 620, 707	76 0132 0011 00004-0200	593	76 0431 0111 00008-0200	577
61 1311 139	368	66 0005 000	370	76 0132 0011 00005-0200	593	76 0431 0111 00012-0200	577
61 1312 139	368	66 0011 001	370	76 0132 0011 00008-0200	593	76 0432 0111 00004-0200	594
61 1313 139	368	66 0012 001	370	76 0132 0111 00012-0200	593	76 0432 0111 00005-0200	594
65 0795 085 01	208, 273, 369	67 0001 014 100	209, 274, 370	76 0133 0011 00104-0200	723	76 0432 0111 00008-0200	594
65 0795 085 02	208, 273, 369	70 3441 287 05	589	76 0133 0011 00105-0200	723	76 0432 0111 00012-0200	594
65 0795 085 04	208, 273, 369	70 3441 785 05	589	76 0134-0011 00104-0200	730	76 0531 1011 00004-0200	579
65 0795 085 10	208, 273, 369	70 3442 287 05	605	76 0134-0011 00105-0200	730	76 0531 1011 00005-0200	579
65 0795 098 01	208, 273, 369	70 3442 785 05	605	76 0136 0011 00404-0200	760	76 0531 1011 00008-0200	579
65 0795 098 02	208, 273, 369	70 3481 287 08	589	76 0231 0011 00004-0200	576	76 0531 1111 00012-0200	579
65 0795 098 04	208, 273, 369	70 3481 785 08	589	76 0231 0011 00005-0200	576	76 0532 1011 00004-0200	596
65 0795 098 10	208, 273, 369	70 3482 287 08	605	76 0231 0011 00008-0200	576	76 0532 1011 00005-0200	596

Artikel-Nummer Part number	Seite Page	Artikel-Nummer Part number	Seite Page	Artikel-Nummer Part number	Seite Page	Artikel-Nummer Part number	Seite Page
76 0532 1011 00008-0200	596	76 2132 0111 00005-0200	593	76 4832 3111 00012-0200	592	77 0630 0629 50704-0500	644
76 0532 1111 00012-0200	596	76 2132 0111 00008-0200	593	76 6018 0111 00003-0200	487	77 0634 0000 50704-0200	818
76 0533 1011 00104-0200	724	76 2132 0111 00012-0200	593	76 6018 0111 00004-0200	487	77 0634 0000 50704-0500	818
76 0533 1011 00105-0200	724	76 2133 0111 00104-0200	723	76 6018 0111 00006-0200	487	77 0687 0000 50704-0200	793
76 0534 1011 00104-0200	731	76 2133 0111 00105-0200	723	76 6018 0111 00008-0200	487	77 0687 0000 50704-0500	793
76 0534 1011 00105-0200	731	76 2134-0111 00104-0200	730	76 6019 0111 00003-0200	481	77 0689 0000 50703-0200	793
76 0536 1011 00404-0200	760	76 2134-0111 00105-0200	730	76 6019 0111 00004-0200	481	77 0689 0000 50703-0500	793
76 0631 1011 00004-0200	579	76 2231 0111 00004-0200	576	76 6019 0111 00006-0200	481	77 0689 0000 50704-0200	793
76 0631 1011 00005-0200	579	76 2231 0111 00005-0200	576	76 6019 0111 00008-0200	481	77 0689 0000 50704-0500	793
76 0631 1011 00008-0200	579	76 2231 0111 00008-0200	576	76 6019 0118 00012-0200	483	77 0690 0000 50703-0200	794
76 0631 1015 00004-0200	612	76 2231 0111 00012-0200	576	76 6119 1111 00003-0200	481	77 0690 0000 50703-0500	794
76 0631 1111 00012-0200	579	76 2232 0111 00004-0200	593	76 6119 1111 00004-0200	481	77 0690 0000 50704-0200	794
76 0632 1011 00004-0200	596	76 2232 0111 00005-0200	593	76 6119 1111 00006-0200	481	77 0690 0000 50704-0500	794
76 0632 1011 00005-0200	596	76 2232 0111 00008-0200	593	76 6119 1111 00008-0200	481	77 0690 0689 50703-0200	643
76 0632 1011 00008-0200	596	76 2232 0111 00012-0200	593	76 6218 1111 00003-0200	489	77 0690 0689 50703-0500	643
76 0632 1015 00004-0200	614	76 2531 1111 00004-0200	579	76 6218 1111 00004-0200	489	77 0690 0689 50704-0200	643
76 0632 1111 00012-0200	596	76 2531 1111 00005-0200	579	76 6218 1111 00005-0200	489	77 0690 0689 50704-0500	643
76 0731 0011 00004-0200	579	76 2531 1111 00008-0200	579	76 6218 1111 00006-0200	489	77 0694 0000 50704-0200	794
76 0731 0011 00005-0200	579	76 2531 1111 00012-0200	579	76 6218 1111 00008-0200	489	77 0694 0000 50704-0500	794
76 0731 0011 00008-0200	579	76 2532 1111 00004-0200	596	76 6218 1118 00012-0200	489	77 1427 0000 50003-0200	861
76 0731 0111 00012-0200	579	76 2532 1111 00005-0200	596	76 6219 1111 00003-0200	483	77 1427 0000 50003-0500	861
76 0732 0011 00004-0200	596	76 2532 1111 00008-0200	596	76 6219 1111 00004-0200	483	77 1427 0000 50003-1000	861
76 0732 0011 00005-0200	596	76 2532 1111 00012-0200	596	76 6219 1111 00005-0200	483	77 1427 0000 50004-0200	861
76 0732 0011 00008-0200	596	76 2731 0111 00004-0200	579	76 6219 1111 00006-0200	483	77 1427 0000 50004-0500	861
76 0732 0111 00012-0200	596	76 2731 0111 00005-0200	579	76 6219 1111 00008-0200	483	77 1427 0000 50004-1000	861
76 0733 0011 00104-0200	723	76 2731 0111 00008-0200	579	76 6318 1130 00024-0500	493	77 1427 0000 50005-0200	861
76 0733 0011 00105-0200	723	76 2732 0111 00004-0200	596	76 6319 1111 00003-0200	484	77 1427 0000 50005-0500	861
76 0734 0011 00104-0200	730	76 2732 0111 00005-0200	596	76 6319 1111 00004-0200	484	77 1427 0000 50005-1000	861
76 0734 0011 00105-0200	730	76 2732 0111 00008-0200	596	76 6319 1111 00005-0200	484	77 1429 0000 50003-0200	861
76 0831 0011 00004-0200	579	76 2831 0111 00004-0200	579	76 6319 1111 00006-0200	484	77 1429 0000 50003-0500	861
76 0831 0011 00005-0200	579	76 2831 0111 00005-0200	579	76 6319 1111 00008-0200	484	77 1429 0000 50003-1000	861
76 0831 0011 00008-0200	579	76 2831 0111 00008-0200	579	76 6319 1130 00024-0500	486	77 1429 0000 50004-0200	861
76 0831 0111 00012-0200	579	76 2832 0111 00004-0200	596	76 6518 1111 00003-0200	487	77 1429 0000 50004-0500	861
76 0832 0011 00004-0200	596	76 2832 0111 00005-0200	596	76 6518 1111 00004-0200	487	77 1429 0000 50004-1000	861
76 0832 0011 00005-0200	596	76 2832 0111 00008-0200	596	76 6518 1111 00006-0200	487	77 1429 0000 50005-0200	861
76 0832 0011 00008-0200	596	76 4331 0011 00004-0200	574	76 6518 1111 00008-0200	487	77 1429 0000 50005-0500	861
76 0832 0111 00012-0200	596	76 4331 0011 00005-0200	574	76 6618 1111 00003-0200	490	77 1429 0000 50005-1000	861
76 0833 0011 00104-0200	723	76 4331 0011 00008-0200	574	76 6618 1111 00004-0200	490	77 1430 0000 50003-0200	862
76 0833 0011 00105-0200	723	76 4331 0111 00012-0200	574	76 6618 1111 00005-0200	490	77 1430 0000 50003-0500	862
76 0834 0011 00104-0200	730	76 4332 0011 00004-0200	591	76 6618 1111 00006-0200	490	77 1430 0000 50003-1000	862
76 0834 0011 00105-0200	730	76 4332 0011 00005-0200	591	76 6618 1111 00008-0200	490	77 1430 0000 50004-0200	862
76 0931 0111 00004-0200	581	76 4332 0011 00008-0200	591	77 0605 0000 50704-0200	549	77 1430 0000 50004-0500	862
76 0931 0111 00005-0200	581	76 4332 0111 00012-0200	591	77 0605 0000 50704-0500	549	77 1430 0000 50004-1000	862
76 0931 0111 00008-0200	581	76 4631 0011 00004-0200	575	77 0606 0000 50704-0200	560	77 1430 0000 50005-0200	862
76 0931 0111 00012-0200	581	76 4631 0011 00005-0200	575	77 0606 0000 50704-0500	560	77 1430 0000 50005-0500	862
76 0932 0111 00004-0200	597	76 4631 0011 00008-0200	575	77 0606 0605 50704-0200	643	77 1430 0000 50005-1000	862
76 0932 0111 00005-0200	597	76 4631 0111 00012-0200	575	77 0606 0605 50704-0500	643	77 1434 0000 50003-0200	862
76 0932 0111 00008-0200	597	76 4731 3011 00004-0200	575	77 0627 0000 50704-0200	817	77 1434 0000 50003-0500	862
76 0932 0111 00012-0200	597	76 4731 3011 00005-0200	575	77 0627 0000 50704-0500	817	77 1434 0000 50003-1000	862
76 2131 0111 00004-0200	576	76 4731 3011 00008-0200	575	77 0629 0000 50704-0200	817	77 1434 0000 50004-0200	862
76 2131 0111 00005-0200	576	76 4731 3111 00012-0200	575	77 0629 0000 50704-0500	817	77 1434 0000 50004-0500	862
76 2131 0111 00008-0200	576	76 4832 3011 00004-0200	592	77 0630 0000 50704-0200	818	77 1434 0000 50004-1000	862
76 2131 0111 00012-0200	576	76 4832 3011 00005-0200	592	77 0630 0000 50704-0500	818	77 1434 0000 50005-0200	862
76 2132 0111 00004-0200	593	76 4832 3011 00008-0200	592	77 0630 0629 50704-0200	644	77 1434 0000 50005-0500	862

Artikel-Nummer Part number	Seite Page	Artikel-Nummer Part number	Seite Page	Artikel-Nummer Part number	Seite Page	Artikel-Nummer Part number	Seite Page
77 3434 0000 70004-0500	562	77 3530 0000 20703-0500	558	77 3630 0000 20004-0500	559	77 3706 0000 50008-0500	468
77 3434 0000 80003-0200	562	77 3530 0000 20704-0200	558	77 3630 0000 50003-0200	559	77 3708 0000 20003-0200	473
77 3434 0000 80003-0500	562	77 3530 0000 20704-0500	558	77 3630 0000 50003-0500	559	77 3708 0000 20003-0500	473
77 3434 0000 80004-0200	562	77 3530 0000 20705-0200	558	77 3630 0000 50004-0200	559	77 3708 0000 20004-0200	473
77 3434 0000 80004-0500	562	77 3530 0000 20705-0500	558	77 3630 0000 50004-0500	559	77 3708 0000 20004-0500	473
77 3434 0000 80005-0200	562	77 3530 0000 20708-0200	558	77 3634 0000 20003-0200	566	77 3708 0000 20008-0200	473
77 3434 0000 80005-0500	562	77 3530 0000 20708-0500	558	77 3634 0000 20003-0500	566	77 3708 0000 20008-0500	473
77 3434 0000 80203-0200	562	77 3530 0000 50703-0200	558	77 3634 0000 20004-0200	566	77 3708 0000 50003-0200	473
77 3434 0000 80203-0500	562	77 3530 0000 50703-0500	558	77 3634 0000 20004-0500	566	77 3708 0000 50003-0500	473
77 3434 0000 80204-0200	562	77 3530 0000 50704-0200	558	77 3634 0000 50003-0200	566	77 3708 0000 50004-0200	473
77 3434 0000 80204-0500	562	77 3530 0000 50704-0500	558	77 3634 0000 50003-0500	566	77 3708 0000 50004-0500	473
77 3434 0000 80205-0200	562	77 3530 0000 50705-0200	558	77 3634 0000 50004-0200	566	77 3708 0000 50006-0200	473
77 3434 0000 80205-0500	562	77 3530 0000 50705-0500	558	77 3634 0000 50004-0500	566	77 3708 0000 50006-0500	473
77 3506 0000 50003-0200	469	77 3530 0000 50708-0200	558	77 3703 0000 20003-0200	465	77 3708 0000 50008-0200	473
77 3506 0000 50003-0500	469	77 3530 0000 50708-0500	558	77 3703 0000 20003-0500	465	77 3708 0000 50008-0500	473
77 3506 0000 50004-0200	469	77 3534 0000 20703-0200	564	77 3703 0000 20004-0200	465	77 3727 0000 20403-0200	552
77 3506 0000 50004-0500	469	77 3534 0000 20703-0500	564	77 3703 0000 20004-0500	465	77 3727 0000 20403-0500	552
77 3508 0000 50003-0200	474	77 3534 0000 20704-0200	564	77 3703 0000 20008-0200	465	77 3727 0000 20404-0200	552
77 3508 0000 50003-0500	474	77 3534 0000 20704-0500	564	77 3703 0000 20008-0500	465	77 3727 0000 20404-0500	552
77 3508 0000 50004-0200	474	77 3534 0000 20705-0200	564	77 3703 0000 50003-0200	465	77 3727 0000 20405-0200	552
77 3508 0000 50004-0500	474	77 3534 0000 20705-0500	564	77 3703 0000 50003-0500	465	77 3727 0000 20405-0500	552
77 3527 0000 20703-0200	553	77 3534 0000 20708-0200	564	77 3703 0000 50004-0200	465	77 3727 0000 20908-0200	552
77 3527 0000 20703-0500	553	77 3534 0000 20708-0500	564	77 3703 0000 50004-0500	465	77 3727 0000 20908-0500	552
77 3527 0000 20704-0200	553	77 3534 0000 50703-0200	564	77 3703 0000 50006-0200	465	77 3727 0000 20912-0200	552
77 3527 0000 20704-0500	553	77 3534 0000 50703-0500	564	77 3703 0000 50006-0500	465	77 3727 0000 20912-0500	552
77 3527 0000 20705-0200	553	77 3534 0000 50704-0200	564	77 3703 0000 50008-0200	465	77 3727 0000 40403-0200	552
77 3527 0000 20705-0500	553	77 3534 0000 50704-0500	564	77 3703 0000 50008-0500	465	77 3727 0000 40403-0500	552
77 3527 0000 20708-0200	553	77 3534 0000 50705-0200	564	77 3705 0000 20003-0200	463	77 3727 0000 40404-0200	552
77 3527 0000 20708-0500	553	77 3534 0000 50705-0500	564	77 3705 0000 20003-0500	463	77 3727 0000 40404-0500	552
77 3527 0000 50703-0200	553	77 3534 0000 50708-0200	564	77 3705 0000 20004-0200	463	77 3727 0000 40405-0200	552
77 3527 0000 50703-0500	553	77 3534 0000 50708-0500	564	77 3705 0000 20004-0500	463	77 3727 0000 40405-0500	552
77 3527 0000 50704-0200	553	77 3606 0000 20003-0200	470	77 3705 0000 20008-0200	463	77 3727 0000 40908-0200	552
77 3527 0000 50704-0500	553	77 3606 0000 20003-0500	470	77 3705 0000 20008-0500	463	77 3727 0000 40908-0500	552
77 3527 0000 50705-0200	553	77 3606 0000 50003-0200	470	77 3705 0000 50003-0200	463	77 3727 0000 40912-0200	552
77 3527 0000 50705-0500	553	77 3606 0000 50003-0500	470	77 3705 0000 50003-0500	463	77 3727 0000 40912-0500	552
77 3527 0000 50708-0200	553	77 3608 0000 20003-0200	475	77 3705 0000 50004-0200	463	77 3727 0000 50003-0200	554
77 3527 0000 50708-0500	553	77 3608 0000 20003-0500	475	77 3705 0000 50004-0500	463	77 3727 0000 50003-0500	554
77 3529 0000 20703-0200	548	77 3608 0000 20004-0200	475	77 3705 0000 50006-0200	463	77 3727 0000 50004-0200	554
77 3529 0000 20703-0500	548	77 3608 0000 20004-0500	475	77 3705 0000 50006-0500	463	77 3727 0000 50004-0500	554
77 3529 0000 20704-0200	548	77 3608 0000 50003-0200	475	77 3705 0000 50008-0200	463	77 3727 0000 50005-0200	554
77 3529 0000 20704-0500	548	77 3608 0000 50003-0500	475	77 3705 0000 50008-0500	463	77 3727 0000 50005-0500	554
77 3529 0000 20705-0200	548	77 3608 0000 50004-0200	475	77 3706 0000 20003-0200	468	77 3727 0000 50708-0200	554
77 3529 0000 20705-0500	548	77 3608 0000 50004-0500	475	77 3706 0000 20003-0500	468	77 3727 0000 50708-0500	554
77 3529 0000 20708-0200	548	77 3627 0000 20003-0200	554	77 3706 0000 20004-0200	468	77 3729 0000 20403-0200	547
77 3529 0000 20708-0500	548	77 3627 0000 20003-0500	554	77 3706 0000 20004-0500	468	77 3729 0000 20403-0500	547
77 3529 0000 50703-0200	548	77 3627 0000 20004-0200	554	77 3706 0000 20008-0200	468	77 3729 0000 20404-0200	547
77 3529 0000 50703-0500	548	77 3627 0000 20004-0500	554	77 3706 0000 20008-0500	468	77 3729 0000 20404-0500	547
77 3529 0000 50704-0200	548	77 3627 0000 50003-0200	554	77 3706 0000 50003-0200	468	77 3729 0000 20405-0200	547
77 3529 0000 50704-0500	548	77 3627 0000 50003-0500	554	77 3706 0000 50003-0500	468	77 3729 0000 20405-0500	547
77 3529 0000 50705-0200	548	77 3627 0000 50004-0200	554	77 3706 0000 50004-0200	468	77 3729 0000 20908-0200	547
77 3529 0000 50705-0500	548	77 3627 0000 50004-0500	554	77 3706 0000 50004-0500	468	77 3729 0000 20908-0500	547
77 3529 0000 50708-0200	548	77 3630 0000 20003-0200	559	77 3706 0000 50006-0200	468	77 3729 0000 20912-0200	547
77 3529 0000 50708-0500	548	77 3630 0000 20003-0500	559	77 3706 0000 50006-0500	468	77 3729 0000 20912-0500	547
77 3530 0000 20703-0200	558	77 3630 0000 20004-0200	559	77 3706 0000 50008-0200	468	77 3729 0000 40403-0200	547

Artikel-Nummer Part number	Seite Page	Artikel-Nummer Part number	Seite Page	Artikel-Nummer Part number	Seite Page	Artikel-Nummer Part number	Seite Page
77 4703 0000 50003-0500	840	79 0231 20 04	333	79 1426 72 08	98	79 3110 32 04	434
77 4703 0000 50004-0200	840	79 0232 20 04	334	79 1426 75 08	98	79 3110 35 04	434
77 4703 0000 50004-0500	840	79 0233 20 04	333	79 1451 212 03	95	79 3110 52 04	434
77 4703 0000 50005-0200	840	79 0234 20 04	334	79 1451 215 03	95	79 3110 55 04	434
77 4703 0000 50005-0500	840	79 0235 20 07	333	79 1451 272 03	96	79 3121 52 03	431
77 4705 0000 50003-0200	839	79 0236 20 07	334	79 1451 275 03	96	79 3121 525 03	431
77 4705 0000 50003-0500	839	79 0237 20 07	333	79 1452 212 03	97	79 3122 52 03	433
77 4705 0000 50004-0200	839	79 0238 20 07	334	79 1452 215 03	97	79 3122 525 03	433
77 4705 0000 50004-0500	839	79 1401 12 02	95	79 1452 272 03	98	79 3127 52 04	431
77 4705 0000 50005-0200	839	79 1401 15 02	95	79 1452 275 03	98	79 3127 525 04	431
77 4705 0000 50005-0500	839	79 1401 72 02	96	79 1455 212 05	95	79 3128 52 04	433
77 4706 0000 50003-0200	841	79 1401 75 02	96	79 1455 215 05	95	79 3128 525 04	433
77 4706 0000 50003-0500	841	79 1402 12 02	97	79 1455 272 05	96	79 3386 42 04	466
77 4706 0000 50004-0200	841	79 1402 15 02	97	79 1455 275 05	96	79 3386 45 04	466
77 4706 0000 50004-0500	841	79 1402 72 02	98	79 1456 212 05	97	79 3386 52 04	466
77 4706 0000 50005-0200	841	79 1402 75 02	98	79 1456 215 05	97	79 3386 55 04	466
77 4706 0000 50005-0500	841	79 1405 12 03	95	79 1456 272 05	98	79 3388 42 04	471
77 4708 0000 50003-0200	842	79 1405 15 03	95	79 1456 275 05	98	79 3388 45 04	471
77 4708 0000 50003-0500	842	79 1405 72 03	96	79 1461 212 08	95	79 3388 52 04	471
77 4708 0000 50004-0200	842	79 1405 75 03	96	79 1461 215 08	95	79 3388 55 04	471
77 4708 0000 50004-0500	842	79 1406 12 03	97	79 1461 272 08	96	79 3409 42 03	461
77 4708 0000 50005-0200	842	79 1406 15 03	97	79 1461 275 08	96	79 3409 45 03	461
77 4708 0000 50005-0500	842	79 1406 72 03	98	79 1462 212 08	97	79 3409 52 03	461
77 4727 0000 50003-0200	840	79 1406 75 03	98	79 1462 215 08	97	79 3409 55 03	461
77 4727 0000 50003-0500	840	79 1409 12 04	95	79 1462 272 08	98	79 3410 42 03	466
77 4727 0000 50004-0200	840	79 1409 15 04	95	79 1462 275 08	98	79 3410 45 03	466
77 4727 0000 50004-0500	840	79 1409 72 04	96	79 3101 32 03	431	79 3410 52 03	466
77 4727 0000 50005-0200	840	79 1409 75 04	96	79 3101 35 03	431	79 3410 55 03	466
77 4727 0000 50005-0500	840	79 1410 12 04	97	79 3101 52 03	431	79 3414 42 03	471
77 4729 0000 50003-0200	839	79 1410 15 04	97	79 3101 55 03	431	79 3414 45 03	471
77 4729 0000 50003-0500	839	79 1410 72 04	98	79 3102 32 03	433	79 3414 52 03	471
77 4729 0000 50004-0200	839	79 1410 75 04	98	79 3102 35 03	433	79 3414 55 03	471
77 4729 0000 50004-0500	839	79 1413 12 05	95	79 3102 52 03	433	79 3480 480 08	686
77 4729 0000 50005-0200	839	79 1413 15 05	95	79 3102 55 03	433	79 3480 970 08	686
77 4729 0000 50005-0500	839	79 1413 72 05	96	79 3103 32 03	432	79 3484 480 08	686
77 4730 0000 50003-0200	841	79 1413 75 05	96	79 3103 35 03	432	79 3484 970 08	686
77 4730 0000 50003-0500	841	79 1414 12 05	97	79 3103 52 03	432	79 3490 480 12	685
77 4730 0000 50004-0200	841	79 1414 15 05	97	79 3103 55 03	432	79 3490 970 12	685
77 4730 0000 50004-0500	841	79 1414 72 05	98	79 3104 32 03	434	79 5000 10 04	637
77 4730 0000 50005-0200	841	79 1414 75 05	98	79 3104 35 03	434	79 5000 20 04	637
77 4730 0000 50005-0500	841	79 1421 12 07	95	79 3104 52 03	434	79 5001 10 04	637
77 4734 0000 50003-0200	842	79 1421 15 07	95	79 3104 55 03	434	79 5001 20 04	637
77 4734 0000 50003-0500	842	79 1421 72 07	96	79 3107 32 04	431	79 5002 10 05	637
77 4734 0000 50004-0200	842	79 1421 75 07	96	79 3107 35 04	431	79 5002 20 05	637
77 4734 0000 50004-0500	842	79 1422 12 07	97	79 3107 52 04	431	79 5003 10 04	638
77 4734 0000 50005-0200	842	79 1422 15 07	97	79 3107 55 04	431	79 5003 20 04	638
77 4734 0000 50005-0500	842	79 1422 72 07	98	79 3108 32 04	433	79 5004 10 04	638
77 9827 3406 50003-0100	636	79 1422 75 07	98	79 3108 35 04	433	79 5004 20 04	638
77 9827 3406 50003-0200	636	79 1425 12 08	95	79 3108 52 04	433	79 5008 10 03	633
77 9827 3430 50003-0100	641	79 1425 15 08	95	79 3108 55 04	433	79 5008 20 03	633
77 9827 3430 50003-0200	641	79 1425 72 08	96	79 3109 32 04	432	79 5009 10 04	633
77 9835 0000 00004	718	79 1425 75 08	96	79 3109 35 04	432	79 5009 20 04	633
77 9839 0000 00005	569	79 1426 12 08	97	79 3109 52 04	432	79 5011 10 03	634
77 9840 0000 00005	569	79 1426 15 08	97	79 3109 55 04	432	79 5011 20 03	634

Artikel-Nummer Part number	Seite Page	Artikel-Nummer Part number	Seite Page	Artikel-Nummer Part number	Seite Page	Artikel-Nummer Part number	Seite Page
79 5027 10 04	637	79 5225 10 02	640	79 6029 20 12	245	79 9180 000 05	130
79 5027 20 04	637	79 5225 20 02	640	79 6030 20 12	247	79 9237 020 03	35
79 5028 10 04	637	79 5229 10 05	639	79 6051 20 14	245	79 9238 020 03	35
79 5028 20 04	637	79 5229 20 05	639	79 6052 20 14	247	79 9241 020 04	35
79 5029 10 05	637	79 5232 00 04	651	79 6071 20 08	245	79 9242 020 04	35
79 5029 20 05	637	79 5232 33 04	657	79 6072 20 08	247	79 9245 020 05	35
79 5032 10 03	629	79 5232 70 04	649	79 6113 20 05	245	79 9246 020 05	35
79 5032 20 03	629	79 5232 90 04	650	79 6114 20 05	247	79 9257 020 08	35
79 5033 10 04	629	79 5234 10 04	639	79 6117 20 06	245	79 9258 020 08	35
79 5033 20 04	629	79 5234 20 04	639	79 6118 20 06	247	79 9722 020 08	772
79 5037 10 04	629	79 5236 00 04	653	79 6129 20 12	245	79 9722 050 08	772
79 5037 20 04	629	79 5236 33 04	657	79 6130 20 12	247	79 9722 100 08	772
79 5050 10 03	629	79 5236 40 05	653	79 6171 20 08	245	79 9723 020 08	773
79 5050 20 03	629	79 5236 90 04	653	79 6172 20 08	247	79 9723 050 08	773
79 5056 10 03	630	79 5238 00 04	655	79 6213 200 05	246	79 9723 100 08	773
79 5056 20 03	630	79 5238 10 04	658	79 6214 200 05	248	79 9724 020 08	772
79 5072 10 03	631	79 5238 20 04	658	79 6229 200 12	246	79 9724 050 08	772
79 5072 20 03	631	79 5254 100 04	656	79 6230 200 12	248	79 9724 100 08	772
79 5073 10 04	631	79 5255 100 05	656	79 6251 200 14	246	86 0131 0000 00004	583
79 5073 20 04	631	79 5256 100 05	654	79 6252 200 14	248	86 0131 0000 00005	583
79 5076 10 03	631	79 5280 00 04	649	79 6271 200 08	246	86 0131 0000 00008	583
79 5076 20 03	631	79 5700 10 03	886	79 6272 200 08	248	86 0131 0000 00012	583
79 5077 10 04	631	79 5700 20 03	886	79 6313 200 05	246	86 0131 0002 00004	577
79 5077 20 04	631	79 5701 10 03	887	79 6314 200 05	248	86 0131 0002 00005	577
79 5100 10 03	633	79 5701 20 03	887	79 6317 200 06	246	86 0131 0002 00008	577
79 5100 20 03	633	79 5703 10 04	887	79 6318 200 06	248	86 0131 1120 00004	584
79 5101 10 04	633	79 5703 20 04	887	79 6329 200 12	246	86 0131 1120 00005	584
79 5101 20 04	633	79 5704 10 03	886	79 6330 200 12	248	86 0131 1120 00008	584
79 5104 10 03	632	79 5704 20 03	886	79 6371 200 08	246	86 0131 1120 00012	584
79 5104 20 03	632	79 5705 10 03	887	79 6372 200 08	248	86 0131 1121 00004	584
79 5105 10 04	632	79 5705 20 03	887	79 6420 10 02	681	86 0131 1121 00005	584
79 5105 20 04	632	79 5706 10 03	886	79 6420 20 02	681	86 0132 0000 00004	598
79 5200 00 04	652	79 5706 20 03	886	79 6420 30 02	681	86 0132 0000 00005	598
79 5200 10 04	638	79 5712 10 03	903	79 6421 10 02	682	86 0132 0000 00008	598
79 5200 20 04	638	79 5712 20 03	903	79 6421 20 02	682	86 0132 0000 00012	598
79 5201 10 04	640	79 5713 10 03	904	79 6424 10 02	681	86 0132 0002 00004	594
79 5201 20 04	640	79 5714 10 03	903	79 6424 20 02	681	86 0132 0002 00005	594
79 5202 20 04	641	79 5714 20 03	903	79 6425 10 02	682	86 0132 0002 00008	594
79 5203 03 04	630	79 5715 10 03	904	79 6425 20 02	682	86 0132 1120 00004	600
79 5203 09 04	630	79 5715 20 03	904	79 9001 15 03	23	86 0132 1120 00005	600
79 5203 10 04	630	79 5717 10 03	904	79 9002 15 03	23	86 0132 1120 00008	600
79 5204 00 04	650	79 5717 20 03	904	79 9003 15 04	23	86 0132 1120 00012	600
79 5204 10 04	634	79 5718 10 03	905	79 9004 15 04	23	86 0132 1121 00004	600
79 5204 20 04	634	79 5718 20 03	905	79 9005 15 05	23	86 0132 1121 00005	600
79 5205 10 04	635	79 5719 10 03	906	79 9006 15 05	23	86 0133 0000 00005	725
79 5205 20 04	635	79 5719 20 03	906	79 9149 020 03	123	86 0134 0000 00005	731
79 5206 10 04	635	79 5720 10 03	905	79 9150 020 03	123	86 0136 0000 00404	761
79 5206 20 04	635	79 5720 20 03	905	79 9157 020 05	123	86 0231 0000 00004	583
79 5207 00 05	652	79 5721 10 03	906	79 9158 020 05	123	86 0231 0000 00005	583
79 5208 00 05	652	79 5721 20 03	906	79 9169 020 08	123	86 0231 0000 00008	583
79 5210 00 05	652	79 5722 10 03	905	79 9170 020 08	123	86 0231 0000 00012	583
79 5210 17 05	654	79 5722 20 03	905	79 9177 020 12	123	86 0231 0002 00004	577
79 5211 00 08	652	79 6013 20 05	245	79 9178 020 12	123	86 0231 0002 00005	577
79 5212 00 05	655	79 6014 20 05	247	79 9179 000 03	130	86 0231 0002 00008	577

Artikel-Nummer Part number	Seite Page	Artikel-Nummer Part number	Seite Page	Artikel-Nummer Part number	Seite Page	Artikel-Nummer Part number	Seite Page
86 0232 0000 00004	598	86 1033 1100 00005	726	86 6518 1123 00003	488	99 0109 106 04	240
86 0232 0000 00005	598	86 2531 1100 00005	583	86 6518 1123 00004	488	99 0109 118 04	240
86 0232 0000 00008	598	86 2531 1100 00008	583	86 6618 1120 00003	491	99 0109 75 04	240
86 0232 0000 00012	598	86 2532 1100 00005	599	86 6618 1120 00004	491	99 0109 77 04	240
86 0232 0002 00004	594	86 2532 1100 00008	599	86 6618 1120 00005	491	99 0110 106 04	242
86 0232 0002 00005	594	86 4231 1002 00004	572	86 6618 1120 00006	491	99 0110 118 04	242
86 0232 0002 00008	594	86 4231 1002 00005	572	86 6618 1120 00008	491	99 0110 75 04	242
86 0431 0003 00004	578	86 4231 1002 00008	572	86 6618 1121 00003	491	99 0110 77 04	242
86 0431 0003 00005	578	86 4232 1002 00004	590	86 6618 1121 00004	491	99 0113 106 05	240
86 0431 0003 00008	578	86 4232 1002 00005	590	86 6618 1121 00005	491	99 0113 118 05	240
86 0432 0003 00004	595	86 4232 1002 00008	590	86 6618 1121 00006	491	99 0113 75 05	240
86 0432 0003 00005	595	86 4233 1002 00004	721	86 6618 1121 00008	491	99 0113 77 05	240
86 0432 0003 00008	595	86 4331 1002 00004	572	86 6819 0002 00703	479	99 0114 106 05	242
86 0531 1000 00004	583	86 4331 1002 00005	572	86 6819 0002 00704	479	99 0114 118 05	242
86 0531 1000 00005	583	86 4331 1002 00008	572	86 6919 0002 00703	480	99 0114 75 05	242
86 0531 1000 00008	583	86 4332 1002 00004	590	86 6919 0002 00704	480	99 0114 77 05	242
86 0531 1002 00004	580	86 4332 1002 00005	590	86 6919 0002 30703	480	99 0117 118 05	240
86 0531 1002 00005	580	86 4332 1002 00008	590	86 6919 0002 30704	480	99 0117 75 05	240
86 0531 1002 00008	580	86 4333 1002 00004	721	86 6919 0002 32703	480	99 0118 106 05	242
86 0531 1100 00012	583	86 4333 1002 00005	721	86 6919 0002 32704	480	99 0118 118 05	242
86 0532 1000 00004	599	86 4531 1002 00004	573	86 7019 0002 00003	480	99 0121 106 06	240
86 0532 1000 00005	599	86 4531 1002 00005	573	86 7019 0002 00004	480	99 0121 118 06	240
86 0532 1000 00008	599	86 4533 1002 00004	722	99 0071 100 02	73	99 0121 75 06	240
86 0532 1002 00004	597	86 4631 1002 00004	573	99 0071 102 02	73	99 0122 106 06	242
86 0532 1002 00005	597	86 4631 1002 00005	573	99 0072 100 02	73	99 0122 75 06	242
86 0532 1002 00008	597	86 4633 1002 00004	722	99 0072 102 02	73	99 0122 77 06	242
86 0532 1100 00012	599	86 4633 1002 00004	722	99 0075 100 03	73	99 0125 106 07	240
86 0533 1000 00004	725	86 4832 3000 00004	591	99 0075 102 03	73	99 0125 118 07	240
86 0533 1000 00005	725	86 4832 3000 00005	591	99 0076 100 03	73	99 0125 75 07	240
86 0533 1120 00005	726	86 4832 3000 00008	591	99 0076 102 03	73	99 0125 77 07	240
86 0534 1000 00004	732	86 4832 3002 00004	590	99 0079 100 04	73	99 0126 106 07	242
86 0534 1000 00005	732	86 4832 3002 00005	590	99 0079 102 04	73	99 0126 118 07	242
86 0534 1120 00005	732	86 4832 3002 00008	590	99 0080 100 04	73	99 0126 75 07	242
86 0536 1000 00404	761	86 4832 3100 00012	591	99 0080 102 04	73	99 0126 77 07	242
86 0536 1120 00404	762	86 6119 1100 00003	482	99 0095 100 05	73	99 0129 106 12	240
86 0631 1000 00004	583	86 6119 1100 00004	482	99 0095 102 05	73	99 0129 75 12	240
86 0631 1000 00005	583	86 6119 1100 00006	482	99 0096 100 05	73	99 0130 106 12	242
86 0631 1000 00008	583	86 6119 1100 00008	482	99 0096 102 05	73	99 0130 75 12	242
86 0631 1002 00004	580	86 6319 1120 00003	485	99 0101 106 02	240	99 0133 10 02	186
86 0631 1002 00005	580	86 6319 1120 00004	485	99 0101 118 02	240	99 0133 12 02	186
86 0631 1002 00008	580	86 6319 1120 00005	485	99 0101 75 02	240	99 0134 10 02	188
86 0631 1100 00012	583	86 6319 1120 00006	485	99 0101 77 02	240	99 0134 12 02	188
86 0632 1000 00004	599	86 6319 1120 00008	485	99 0102 106 02	242	99 0135 10 03	186
86 0632 1000 00005	599	86 6319 1121 00003	485	99 0102 118 02	242	99 0135 12 03	186
86 0632 1000 00008	599	86 6319 1121 00004	485	99 0102 75 02	242	99 0136 10 03	188
86 0632 1002 00004	597	86 6319 1121 00005	485	99 0102 77 02	242	99 0136 12 03	188
86 0632 1002 00005	597	86 6319 1121 00006	485	99 0105 106 03	240	99 0137 10 04	186
86 0632 1002 00008	597	86 6319 1121 00008	485	99 0105 118 03	240	99 0137 12 04	186
86 0632 1100 00012	599	86 6518 1100 00003	488	99 0105 75 03	240	99 0138 10 04	188
86 1031 1100 00004	585	86 6518 1100 00004	488	99 0105 77 03	240	99 0138 12 04	188
86 1031 1100 00005	585	86 6518 1100 00006	488	99 0106 106 03	242	99 0139 10 05	186
86 1031 1100 00008	585	86 6518 1100 00008	488	99 0106 118 03	242	99 0139 12 05	186
86 1031 1100 00012	585	86 6518 1122 00003	488	99 0106 75 03	242	99 0140 10 05	188
86 1033 1100 00004	726	86 6518 1122 00004	488	99 0106 77 03	242	99 0140 12 05	188

Artikel-Nummer Part number	Seite Page	Artikel-Nummer Part number	Seite Page	Artikel-Nummer Part number	Seite Page	Artikel-Nummer Part number	Seite Page
99 0141 10 05	186	99 0209 110 04	314	99 0405 70 03	87	99 0429 15 04	691
99 0141 12 05	186	99 0209 15 04	315	99 0405 75 03	87	99 0429 158 04	503
99 0142 10 05	188	99 0209 160 04	316	99 0406 00 03	88	99 0429 161 04	512
99 0142 12 05	188	99 0209 210 04	319	99 0406 10 03	88	99 0429 162 04	514
99 0143 10 06	186	99 0209 215 04	320	99 0406 115 03	89	99 0429 186 04	505
99 0143 12 06	186	99 0209 70 04	318	99 0406 70 03	90	99 0429 19 04	607
99 0144 10 06	188	99 0210 00 04	321	99 0406 75 03	90	99 0429 24 04	512
99 0144 12 06	188	99 0210 110 04	322	99 0409 00 04	85	99 0429 27 04	512
99 0145 10 07	186	99 0210 15 04	323	99 0409 10 04	85	99 0429 282 04	504
99 0145 12 07	186	99 0210 160 04	324	99 0409 115 04	86	99 0429 286 04	514
99 0146 10 07	188	99 0210 210 04	327	99 0409 70 04	87	99 0429 287 04	506
99 0146 12 07	188	99 0210 215 04	328	99 0409 75 04	87	99 0429 292 04	512
99 0147 10 12	186	99 0210 70 04	326	99 0410 00 04	88	99 0429 314 04	503
99 0147 12 12	186	99 0213 00 07	313	99 0410 10 04	88	99 0429 324 04	512
99 0148 10 12	188	99 0213 110 07	314	99 0410 115 04	89	99 0429 43 04	503
99 0148 12 12	188	99 0213 15 07	315	99 0410 70 04	90	99 0429 44 04	512
99 0153 10 08	186	99 0213 160 07	316	99 0410 75 04	90	99 0429 52 04	512
99 0153 12 08	186	99 0213 210 07	319	99 0413 00 05	85	99 0429 57 04	503
99 0154 10 08	188	99 0213 215 07	320	99 0413 10 05	85	99 0429 58 04	607
99 0154 12 08	188	99 0213 70 07	318	99 0413 115 05	86	99 0429 684 04	504
99 0161 10 14	186	99 0214 00 07	321	99 0413 70 05	87	99 0429 69 04	512
99 0161 12 14	186	99 0214 110 07	322	99 0413 75 05	87	99 0429 82 04	504
99 0162 10 14	188	99 0214 15 07	323	99 0414 00 05	88	99 0429 92 04	512
99 0162 12 14	188	99 0214 160 07	324	99 0414 10 05	88	99 0430 00 04	527
99 0163 10 19	186	99 0214 210 07	327	99 0414 115 05	89	99 0430 07 04	519
99 0163 12 19	186	99 0214 215 07	328	99 0414 70 05	90	99 0430 10 04	519
99 0164 10 19	188	99 0214 70 07	326	99 0414 75 05	90	99 0430 12 04	519
99 0164 12 19	188	99 0217 00 07	313	99 0421 00 07	85	99 0430 135 04	703
99 0165 12 24	186	99 0217 110 07	314	99 0421 10 07	85	99 0430 14 04	519
99 0166 12 24	188	99 0217 15 07	315	99 0421 115 07	86	99 0430 142 04	521
99 0171 106 08	240	99 0217 160 07	316	99 0421 70 07	87	99 0430 158 04	519
99 0171 118 08	240	99 0217 210 07	319	99 0421 75 07	87	99 0430 161 04	527
99 0171 75 08	240	99 0217 215 07	320	99 0422 00 07	88	99 0430 19 04	608
99 0171 77 08	240	99 0217 70 07	318	99 0422 10 07	88	99 0430 20 04	527
99 0172 106 08	242	99 0218 00 07	321	99 0422 115 07	89	99 0430 225 04	699
99 0172 118 08	242	99 0218 110 07	322	99 0422 70 07	90	99 0430 235 04	703
99 0172 75 08	242	99 0218 15 07	323	99 0422 75 07	90	99 0430 24 04	527
99 0172 77 08	242	99 0218 160 07	324	99 0425 00 08	85	99 0430 25 04	699
99 0177 10 07	186	99 0218 210 07	327	99 0425 10 08	85	99 0430 27 04	527
99 0201 00 07	313	99 0218 215 07	328	99 0425 115 08	86	99 0430 282 04	520
99 0201 110 07	314	99 0218 70 07	326	99 0425 70 08	87	99 0430 287 04	521
99 0201 15 07	315	99 0401 00 02	85	99 0425 75 08	87	99 0430 292 04	528
99 0201 160 07	316	99 0401 10 02	85	99 0426 00 08	88	99 0430 30 04	519
99 0201 210 07	319	99 0401 115 02	86	99 0426 10 08	88	99 0430 314 04	519
99 0201 215 07	320	99 0401 70 02	87	99 0426 115 08	89	99 0430 324 04	527
99 0201 70 07	318	99 0401 75 02	87	99 0426 70 08	90	99 0430 52 04	527
99 0202 00 07	321	99 0402 00 02	88	99 0426 75 08	90	99 0430 57 04	519
99 0202 110 07	322	99 0402 10 02	88	99 0429 07 04	503	99 0430 58 04	608
99 0202 15 07	323	99 0402 115 02	89	99 0429 105 04	691	99 0430 68 04	527
99 0202 160 07	324	99 0402 70 02	90	99 0429 12 04	503	99 0430 684 04	520
99 0202 210 07	327	99 0402 75 02	90	99 0429 135 04	695	99 0430 69 04	527
99 0202 215 07	328	99 0405 00 03	85	99 0429 14 04	503	99 0430 82 04	520
99 0202 70 07	326	99 0405 10 03	85	99 0429 142 04	505	99 0430 92 04	528
99 0209 00 04	313	99 0405 115 03	86	99 0429 145 04	695	99 0431 500 04	611

Artikel-Nummer Part number	Seite Page	Artikel-Nummer Part number	Seite Page	Artikel-Nummer Part number	Seite Page	Artikel-Nummer Part number	Seite Page
99 0432 500 04	613	99 0461 75 19	240	99 0536 52 05	530	99 0618 72 06	140
99 0433 500 05	611	99 0462 106 19	242	99 0537 12 05	509	99 0619 00 06	142
99 0434 500 05	613	99 0462 75 19	242	99 0537 14 05	509	99 0620 00 06	142
99 0436 00 05	527	99 0475 100 07	73	99 0537 24 05	516	99 0621 00 07	137
99 0436 10 05	519	99 0475 102 07	73	99 0537 52 05	516	99 0621 02 07	137
99 0436 12 05	519	99 0476 100 07	73	99 0581 106 07	240	99 0621 70 07	138
99 0436 135 05	703	99 0476 102 07	73	99 0582 106 07	242	99 0621 72 07	138
99 0436 14 05	519	99 0479 100 08	73	99 0601 00 02	137	99 0622 00 07	139
99 0436 142 05	521	99 0479 102 08	73	99 0601 02 02	137	99 0622 02 07	139
99 0436 19 05	608	99 0480 100 08	73	99 0601 70 02	138	99 0622 70 07	140
99 0436 225 05	699	99 0480 102 08	73	99 0601 72 02	138	99 0622 72 07	140
99 0436 235 05	703	99 0486 12 08	519	99 0602 00 02	139	99 0623 00 07	142
99 0436 24 05	527	99 0486 282 08	520	99 0602 02 02	139	99 0624 00 07	142
99 0436 25 05	699	99 0486 287 08	521	99 0602 70 02	140	99 0629 19 04	809
99 0436 282 05	520	99 0486 52 08	527	99 0602 72 02	140	99 0629 58 04	809
99 0436 287 05	521	99 0487 12 08	503	99 0603 00 02	142	99 0630 19 04	812
99 0436 292 05	528	99 0487 186 08	505	99 0604 00 02	142	99 0630 58 04	812
99 0436 52 05	527	99 0487 282 08	504	99 0605 00 03	137	99 0633 500 04	820
99 0436 57 05	519	99 0487 287 08	506	99 0605 02 03	137	99 0634 500 04	824
99 0436 58 05	608	99 0487 52 08	512	99 0605 70 03	138	99 0639 29 05	811
99 0436 684 05	520	99 0491 12 12	503	99 0605 72 03	138	99 0640 29 05	814
99 0436 69 05	527	99 0491 52 12	512	99 0606 00 03	139	99 0645 00 08	137
99 0436 82 05	520	99 0492 12 12	519	99 0606 02 03	139	99 0645 02 08	137
99 0436 92 05	528	99 0492 52 12	527	99 0606 70 03	140	99 0645 70 08	138
99 0437 105 05	691	99 0495 106 24	240	99 0606 72 03	140	99 0645 72 08	138
99 0437 12 05	503	99 0495 75 24	240	99 0607 00 03	142	99 0646 00 08	139
99 0437 135 05	695	99 0496 75 24	242	99 0608 00 03	142	99 0646 02 08	139
99 0437 14 05	503	99 0505 106 16	240	99 0609 00 04	137	99 0646 70 08	140
99 0437 142 05	505	99 0505 75 16	240	99 0609 02 04	137	99 0646 72 08	140
99 0437 145 05	695	99 0506 106 16	242	99 0609 70 04	138	99 0647 00 08	142
99 0437 15 05	691	99 0506 75 16	242	99 0609 72 04	138	99 0648 00 08	142
99 0437 162 05	514	99 0524 12 04	524	99 0610 00 04	139	99 0649 00 12	137
99 0437 186 05	505	99 0524 14 04	524	99 0610 02 04	139	99 0649 02 12	137
99 0437 19 05	607	99 0524 24 04	530	99 0610 70 04	140	99 0649 70 12	138
99 0437 24 05	512	99 0524 52 04	530	99 0610 72 04	140	99 0649 72 12	138
99 0437 282 05	504	99 0525 12 04	509	99 0611 00 04	142	99 0650 00 12	139
99 0437 286 05	514	99 0525 14 04	509	99 0612 00 04	142	99 0650 02 12	139
99 0437 287 05	506	99 0525 24 04	516	99 0613 00 05	137	99 0650 70 12	140
99 0437 292 05	512	99 0525 52 04	516	99 0613 02 05	137	99 0650 72 12	140
99 0437 43 05	503	99 0527 12 04	510	99 0613 70 05	138	99 0651 00 12	142
99 0437 44 05	512	99 0527 14 04	510	99 0613 72 05	138	99 0652 00 12	142
99 0437 52 05	512	99 0528 12 04	524	99 0614 00 05	139	99 0653 00 14	137
99 0437 57 05	503	99 0528 14 04	524	99 0614 02 05	139	99 0653 02 14	137
99 0437 58 05	607	99 0529 12 04	511	99 0614 70 05	140	99 0653 70 14	138
99 0437 684 05	504	99 0529 14 04	511	99 0614 72 05	140	99 0653 72 14	138
99 0437 69 05	512	99 0529 24 04	518	99 0615 00 05	142	99 0654 00 14	139
99 0437 82 05	504	99 0529 52 04	518	99 0616 00 05	142	99 0654 02 14	139
99 0437 92 05	512	99 0530 12 04	526	99 0617 00 06	137	99 0654 70 14	140
99 0440 016 04	847	99 0530 14 04	526	99 0617 02 06	137	99 0654 72 14	140
99 0440 16 04	847	99 0530 24 04	532	99 0617 70 06	138	99 0655 00 14	142
99 0451 106 14	240	99 0530 52 04	532	99 0617 72 06	138	99 0656 00 14	142
99 0451 75 14	240	99 0536 12 05	524	99 0618 00 06	139	99 0657 00 16	137
99 0452 75 14	242	99 0536 14 05	524	99 0618 02 06	139	99 0657 02 16	137
99 0461 106 19	240	99 0536 24 05	530	99 0618 70 06	140	99 0657 70 16	138

Artikel-Nummer Part number	Seite Page	Artikel-Nummer Part number	Seite Page	Artikel-Nummer Part number	Seite Page	Artikel-Nummer Part number	Seite Page
99 0657 72 16	138	99 0712 00 05	381	99 1429 820 04	696	99 1438 814 05	523
99 0658 00 16	139	99 0717 00 13	377	99 1429 822 04	515	99 1438 820 05	704
99 0658 02 16	139	99 0717 02 13	377	99 1429 824 04	515	99 1438 824 05	529
99 0658 70 16	140	99 0717 03 13	377	99 1429 991 04	508	99 1438 910 05	700
99 0658 72 16	140	99 0717 70 13	377	99 1429 992 04	508	99 1439 810 05	692
99 0659 00 16	142	99 0717 72 13	377	99 1429 995 04	692	99 1439 814 05	508
99 0660 00 16	142	99 0717 73 13	377	99 1430 810 04	699	99 1439 820 05	696
99 0665 00 19	137	99 0718 00 13	377	99 1430 812 04	522	99 1439 824 05	515
99 0665 02 19	137	99 0718 02 13	377	99 1430 814 04	522	99 1439 910 05	692
99 0665 70 19	138	99 0718 03 13	377	99 1430 820 04	704	99 1486 812 08	522
99 0665 72 19	138	99 0718 70 13	377	99 1430 822 04	529	99 1486 822 08	529
99 0666 00 19	139	99 0718 72 13	377	99 1430 824 04	529	99 1486 914 08	522
99 0666 02 19	139	99 0718 73 13	377	99 1430 991 04	523	99 1486 992 08	523
99 0666 70 19	140	99 0719 00 13	381	99 1430 992 04	523	99 1487 812 08	507
99 0666 72 19	140	99 0720 00 13	381	99 1430 995 04	700	99 1487 822 08	515
99 0667 00 19	142	99 0737 00 24	377	99 1431 814 04	508	99 1487 914 08	507
99 0668 00 19	142	99 0737 02 24	377	99 1431 824 04	515	99 1487 992 08	508
99 0669 02 24	137	99 0737 03 24	377	99 1432 814 04	523	99 1488 812 08	523
99 0669 72 24	138	99 0737 70 24	377	99 1432 824 04	529	99 1488 814 08	523
99 0670 02 24	139	99 0737 72 24	377	99 1433 810 04	694	99 1488 824 08	529
99 0670 72 24	140	99 0737 73 24	377	99 1433 814 04	511	99 1489 812 08	508
99 0671 00 24	142	99 0738 00 24	377	99 1433 820 04	698	99 1489 814 08	508
99 0672 00 24	142	99 0738 02 24	377	99 1433 824 04	518	99 1489 824 08	515
99 0681 00 07	137	99 0738 03 24	377	99 1434 810 04	702	99 1491 812 12	507
99 0681 70 07	138	99 0738 70 24	377	99 1434 814 04	526	99 1491 822 12	515
99 0682 00 07	139	99 0738 72 24	377	99 1434 820 04	706	99 1491 914 12	507
99 0682 70 07	140	99 0738 73 24	377	99 1434 824 04	532	99 1492 812 12	522
99 0683 00 07	142	99 0739 00 24	381	99 1436 810 05	699	99 1492 822 12	529
99 0684 00 07	142	99 0740 00 24	381	99 1436 812 05	522	99 1492 914 12	522
99 0685 19 03	787	99 0771 000 08	151	99 1436 814 05	522	99 1525 812 04	509
99 0686 19 03	789	99 0771 001 08	151	99 1436 820 05	704	99 1525 814 04	509
99 0689 19 04	787	99 0771 002 08	152	99 1436 822 05	529	99 1525 822 04	516
99 0689 32 04	787	99 0771 400 08	423	99 1436 824 05	529	99 1525 824 04	516
99 0689 58 04	787	99 0771 401 08	423	99 1436 910 05	699	99 1526 812 04	524
99 0690 19 04	789	99 0771 402 08	424	99 1436 914 05	522	99 1526 814 04	524
99 0690 32 04	789	99 0971 100 02	47	99 1436 920 05	704	99 1526 822 04	530
99 0690 58 04	789	99 0971 102 02	47	99 1436 935 05	699	99 1526 824 04	530
99 0693 500 04	796	99 0972 100 02	47	99 1436 991 05	523	99 1527 814 04	510
99 0694 500 04	800	99 0972 102 02	47	99 1436 992 05	523	99 1527 824 04	517
99 0699 29 05	788	99 0975 100 03	47	99 1436 995 05	700	99 1528 814 04	524
99 0700 29 05	790	99 0975 102 03	47	99 1437 810 05	691	99 1528 824 04	531
99 0709 00 05	377	99 0976 100 03	47	99 1437 812 05	507	99 1533 810 05	693
99 0709 02 05	377	99 0976 102 03	47	99 1437 814 05	507	99 1533 820 05	697
99 0709 03 05	377	99 0979 100 04	47	99 1437 820 05	696	99 1533 910 05	693
99 0709 70 05	377	99 0979 102 04	47	99 1437 822 05	515	99 1534 810 05	701
99 0709 72 05	377	99 0980 100 04	47	99 1437 824 05	515	99 1534 820 05	705
99 0709 73 05	377	99 0980 102 04	47	99 1437 910 05	691	99 1534 910 05	701
99 0710 00 05	377	99 0995 100 05	47	99 1437 914 05	507	99 1535 810 05	693
99 0710 02 05	377	99 0995 102 05	47	99 1437 920 05	696	99 1535 820 05	697
99 0710 03 05	377	99 0996 100 05	47	99 1437 935 05	691	99 1535 910 05	693
99 0710 70 05	377	99 0996 102 05	47	99 1437 991 05	508	99 1535 920 05	697
99 0710 72 05	377	99 1429 810 04	691	99 1437 992 05	508	99 1536 810 05	701
99 0710 73 05	377	99 1429 812 04	507	99 1437 995 05	692	99 1536 820 05	705
99 0711 00 05	381	99 1429 814 04	507	99 1438 810 05	700	99 1536 910 05	701

Artikel-Nummer Part number	Seite Page	Artikel-Nummer Part number	Seite Page	Artikel-Nummer Part number	Seite Page	Artikel-Nummer Part number	Seite Page
99 1536 920 05	705	99 2009 00 04	171	99 2018 09 05	175	99 2033 10 14	172
99 1537 812 05	509	99 2009 02 04	171	99 2018 10 05	176	99 2033 20 14	172
99 1537 814 05	509	99 2009 09 04	171	99 2018 20 05	176	99 2034 00 14	175
99 1537 822 05	516	99 2009 10 04	172	99 2018 92 05	175	99 2034 02 14	175
99 1537 824 05	516	99 2009 20 04	172	99 2021 00 06	171	99 2034 10 14	176
99 1538 812 05	524	99 2009 210 04	173	99 2021 02 06	171	99 2034 20 14	176
99 1538 814 05	524	99 2009 220 04	173	99 2021 09 06	171	99 2037 00 16	171
99 1538 822 05	530	99 2009 29 04	172	99 2021 10 06	172	99 2037 02 16	171
99 1538 824 05	530	99 2009 700 04	174	99 2021 19 06	172	99 2037 10 16	172
99 1539 814 05	510	99 2009 702 04	174	99 2021 20 06	172	99 2037 20 16	172
99 1539 824 05	517	99 2009 92 04	171	99 2021 29 06	172	99 2038 00 16	175
99 1540 814 05	524	99 2010 00 04	175	99 2021 700 06	174	99 2038 02 16	175
99 1540 824 05	531	99 2010 02 04	175	99 2021 702 06	174	99 2038 10 16	176
99 1631 812 04	810	99 2010 09 04	175	99 2021 92 06	171	99 2038 20 16	176
99 1631 814 04	810	99 2010 10 04	176	99 2022 00 06	175	99 2041 00 19	171
99 1632 812 04	813	99 2010 20 04	176	99 2022 02 06	175	99 2041 02 19	171
99 1632 814 04	813	99 2010 210 04	177	99 2022 09 06	175	99 2041 10 19	172
99 1721 000 12	387	99 2010 220 04	177	99 2022 10 06	176	99 2041 20 19	172
99 1721 002 12	387	99 2010 29 04	176	99 2022 19 06	176	99 2042 00 19	175
99 2001 00 02	171	99 2010 700 04	178	99 2022 20 06	176	99 2042 02 19	175
99 2001 02 02	171	99 2010 702 04	178	99 2022 29 06	176	99 2042 10 19	176
99 2001 09 02	171	99 2010 92 04	175	99 2022 700 06	178	99 2042 20 19	176
99 2001 10 02	172	99 2013 00 05	171	99 2022 702 06	178	99 2045 02 24	171
99 2001 19 02	172	99 2013 02 05	171	99 2022 92 06	175	99 2045 20 24	172
99 2001 20 02	172	99 2013 09 05	171	99 2025 00 07	171	99 2046 02 24	175
99 2001 29 02	172	99 2013 10 05	172	99 2025 02 07	171	99 2046 20 24	176
99 2001 92 02	171	99 2013 19 05	172	99 2025 09 07	171	99 2061 00 08	171
99 2002 00 02	175	99 2013 20 05	172	99 2025 10 07	172	99 2061 02 08	171
99 2002 02 02	175	99 2013 210 05	173	99 2025 19 07	172	99 2061 09 08	171
99 2002 09 02	175	99 2013 220 05	173	99 2025 20 07	172	99 2061 10 08	172
99 2002 10 02	176	99 2013 29 05	172	99 2025 29 07	172	99 2061 20 08	172
99 2002 19 02	176	99 2013 700 05	174	99 2025 700 07	174	99 2061 29 08	172
99 2002 20 02	176	99 2013 702 05	174	99 2025 702 07	174	99 2061 700 08	174
99 2002 29 02	176	99 2013 92 05	171	99 2025 92 07	171	99 2061 702 08	174
99 2002 92 02	175	99 2014 00 05	175	99 2026 00 07	175	99 2061 92 08	171
99 2005 00 03	171	99 2014 02 05	175	99 2026 02 07	175	99 2062 00 08	175
99 2005 02 03	171	99 2014 09 05	175	99 2026 09 07	175	99 2062 02 08	175
99 2005 09 03	171	99 2014 10 05	176	99 2026 10 07	176	99 2062 09 08	175
99 2005 10 03	172	99 2014 19 05	176	99 2026 19 07	176	99 2062 10 08	176
99 2005 20 03	172	99 2014 20 05	176	99 2026 20 07	176	99 2062 20 08	176
99 2005 210 03	173	99 2014 210 05	177	99 2026 29 07	176	99 2062 29 08	176
99 2005 220 03	173	99 2014 220 05	177	99 2026 700 07	178	99 2062 700 08	178
99 2005 29 03	172	99 2014 29 05	176	99 2026 702 07	178	99 2062 702 08	178
99 2005 92 03	171	99 2014 700 05	178	99 2026 92 07	175	99 2062 92 08	175
99 2006 00 03	175	99 2014 702 05	178	99 2029 00 12	171	99 2429 12 03	833
99 2006 02 03	175	99 2014 92 05	175	99 2029 02 12	171	99 2429 14 03	833
99 2006 09 03	175	99 2017 00 05	171	99 2029 10 12	172	99 2429 24 03	834
99 2006 10 03	176	99 2017 02 05	171	99 2029 20 12	172	99 2429 52 03	834
99 2006 19 03	176	99 2017 09 05	171	99 2030 00 12	175	99 2430 12 03	835
99 2006 20 03	176	99 2017 10 05	172	99 2030 02 12	175	99 2430 14 03	835
99 2006 210 03	177	99 2017 20 05	172	99 2030 10 12	176	99 2430 24 03	836
99 2006 220 03	177	99 2017 92 05	171	99 2030 20 12	176	99 2430 52 03	836
99 2006 29 03	176	99 2018 00 05	175	99 2033 00 14	171	99 2440 12 03	856
99 2006 92 03	175	99 2018 02 05	175	99 2033 02 14	171	99 2440 21 03	856

Artikel-Nummer Part number	Seite Page	Artikel-Nummer Part number	Seite Page	Artikel-Nummer Part number	Seite Page	Artikel-Nummer Part number	Seite Page
99 2440 282 03	857	99 2445 72 05	855	99 3400 100 03	451	99 3483 100 08	581
99 2440 32 03	856	99 2445 73 05	855	99 3400 110 03	455	99 3721 810 04	744
99 2440 42 03	856	99 2529 14 03	833	99 3400 400 03	452	99 3721 820 04	746
99 2440 52 03	858	99 2529 24 03	834	99 3400 500 03	452	99 3727 810 04	743
99 2440 62 03	858	99 2530 14 03	835	99 3400 550 03	452	99 3727 820 04	745
99 2440 72 03	858	99 2530 24 03	836	99 3402 00 03	455	99 3728 810 04	747
99 2441 12 03	853	99 2581 00 07	171	99 3403 282 03	486	99 3728 820 04	748
99 2441 21 03	853	99 2582 00 07	175	99 3412 280 03	492	99 3729 810 04	743
99 2441 282 03	854	99 3360 00 03	453	99 3412 281 03	492	99 3729 820 04	745
99 2441 32 03	853	99 3360 100 03	453	99 3412 282 03	493	99 3729 995 04	744
99 2441 42 03	853	99 3360 25 03	453	99 3431 200 04	586	99 3730 810 04	747
99 2441 52 03	855	99 3360 300 03	453	99 3431 202 04	586	99 3730 820 04	748
99 2441 62 03	855	99 3361 00 03	447	99 3431 351 04	587	99 3731 200 04	757
99 2441 72 03	855	99 3361 100 03	447	99 3431 401 04	587	99 3731 201 04	757
99 2442 12 04	856	99 3361 25 03	447	99 3431 458 04	586	99 3731 202 04	757
99 2442 21 04	856	99 3361 300 03	448	99 3431 601 04	586	99 3731 203 04	757
99 2442 282 04	857	99 3362 00 04	453	99 3432 200 04	601	99 3731 401 04	758
99 2442 32 04	856	99 3362 100 04	453	99 3432 202 04	601	99 3732 200 04	763
99 2442 42 04	856	99 3362 25 04	453	99 3432 351 04	602	99 3732 201 04	763
99 2442 52 04	858	99 3362 300 04	453	99 3432 352 04	602	99 3732 202 04	763
99 2442 62 04	858	99 3363 00 04	447	99 3432 401 04	602	99 3732 203 04	763
99 2442 72 04	858	99 3363 100 04	447	99 3432 402 04	602	99 3732 401 04	764
99 2443 12 04	853	99 3363 25 04	447	99 3432 458 04	601	99 3732 402 04	764
99 2443 21 04	853	99 3363 300 04	448	99 3432 601 04	601	99 3782 200 08	776
99 2443 282 04	854	99 3364 00 03	456	99 3433 100 04	581	99 3782 202 08	776
99 2443 32 04	853	99 3365 00 03	450	99 3441 200 05	586	99 3782 210 08	776
99 2443 42 04	853	99 3366 00 04	456	99 3441 202 05	586	99 3782 213 08	776
99 2443 52 04	855	99 3367 00 04	450	99 3441 351 05	587	99 3782 401 08	777
99 2443 62 04	855	99 3376 00 04	451	99 3441 401 05	587	99 3782 402 08	777
99 2443 72 04	855	99 3376 100 04	451	99 3441 458 05	586	99 3787 810 08	769
99 2444 12 05	856	99 3376 110 04	455	99 3441 601 05	586	99 3788 810 08	769
99 2444 21 05	856	99 3376 400 04	452	99 3442 200 05	601	99 4201 00 07	313
99 2444 23 05	856	99 3376 500 04	452	99 3442 202 05	601	99 4201 110 07	314
99 2444 282 05	857	99 3376 550 04	452	99 3442 351 05	602	99 4201 14 07	315
99 2444 32 05	856	99 3378 00 04	455	99 3442 352 05	602	99 4201 160 07	316
99 2444 33 05	856	99 3379 00 03	445	99 3442 401 05	602	99 4201 210 07	319
99 2444 42 05	856	99 3379 100 03	445	99 3442 402 05	602	99 4201 215 07	320
99 2444 43 05	856	99 3379 110 03	449	99 3442 458 05	601	99 4201 300 07	317
99 2444 52 05	858	99 3379 400 03	446	99 3442 601 05	601	99 4201 70 07	318
99 2444 62 05	858	99 3379 500 03	446	99 3443 100 05	581	99 4202 00 07	321
99 2444 63 05	858	99 3379 550 03	446	99 3481 200 08	586	99 4202 110 07	322
99 2444 72 05	858	99 3383 00 04	445	99 3481 202 08	586	99 4202 14 07	323
99 2444 73 05	858	99 3383 100 04	445	99 3481 351 08	587	99 4202 160 07	324
99 2445 12 05	853	99 3383 110 04	449	99 3481 401 08	587	99 4202 210 07	327
99 2445 21 05	853	99 3383 400 04	446	99 3481 458 08	586	99 4202 215 07	328
99 2445 23 05	853	99 3383 500 04	446	99 3481 601 08	586	99 4202 300 07	325
99 2445 282 05	854	99 3383 550 04	446	99 3482 200 08	601	99 4202 70 07	326
99 2445 32 05	853	99 3385 00 03	449	99 3482 202 08	601	99 4217 00 07	313
99 2445 33 05	853	99 3387 00 04	449	99 3482 351 08	602	99 4217 110 07	314
99 2445 42 05	853	99 3390 280 04	492	99 3482 352 08	602	99 4217 14 07	315
99 2445 43 05	853	99 3390 281 04	492	99 3482 401 08	602	99 4217 160 07	316
99 2445 52 05	855	99 3390 282 04	493	99 3482 402 08	602	99 4217 210 07	319
99 2445 62 05	855	99 3391 282 04	486	99 3482 458 08	601	99 4217 215 07	320
99 2445 63 05	855	99 3400 00 03	451	99 3482 601 08	601	99 4217 300 07	317

Artikel-Nummer Part number	Seite Page	Artikel-Nummer Part number	Seite Page	Artikel-Nummer Part number	Seite Page	Artikel-Nummer Part number	Seite Page
99 4217 70 07	318	99 4445 601 05	727	99 4614 10 09	285	99 4646 00 06	284
99 4218 00 07	321	99 4601 00 09	281	99 4615 00 12	282	99 4647 00 19	282
99 4218 110 07	322	99 4601 10 09	281	99 4615 10 12	282	99 4648 00 19	285
99 4218 14 07	323	99 4601 70 09	283	99 4616 00 12	285	99 4649 00 06	282
99 4218 160 07	324	99 4601 71 09	283	99 4616 10 12	285	99 4650 00 06	285
99 4218 210 07	327	99 4602 00 09	284	99 4618 00 16	285	99 4705 00 03	53
99 4218 215 07	328	99 4602 10 09	284	99 4619 00 09	281	99 4706 00 03	53
99 4218 300 07	325	99 4602 70 09	286	99 4619 10 09	281	99 4709 00 04	53
99 4218 70 07	326	99 4602 71 09	286	99 4620 00 09	284	99 4710 00 04	53
99 4221 00 04	313	99 4603 00 09	289	99 4621 00 12	281	99 4713 00 05	53
99 4221 110 04	314	99 4603 10 09	289	99 4621 10 12	281	99 4714 00 05	53
99 4221 14 04	315	99 4603 20 09	289	99 4622 00 12	284	99 4805 00 03	161
99 4221 160 04	316	99 4603 21 09	289	99 4622 10 12	284	99 4806 00 03	161
99 4221 210 04	319	99 4603 80 09	290	99 4623 00 16	281	99 4809 00 04	161
99 4221 215 04	320	99 4603 81 09	290	99 4624 00 16	284	99 4810 00 04	161
99 4221 300 04	317	99 4604 00 09	291	99 4625 00 09	282	99 4813 00 05	161
99 4221 70 04	318	99 4604 10 09	291	99 4625 10 09	282	99 4814 00 05	161
99 4222 00 04	321	99 4604 20 09	291	99 4626 00 09	285	99 4817 00 06	161
99 4222 110 04	322	99 4604 21 09	291	99 4626 10 09	285	99 4818 00 06	161
99 4222 14 04	323	99 4604 80 09	292	99 4627 00 12	282	99 4825 00 07	161
99 4222 160 04	324	99 4604 81 09	292	99 4627 10 12	282	99 4826 00 07	161
99 4222 210 04	327	99 4605 00 12	281	99 4628 00 12	285	99 4829 00 08	161
99 4222 215 04	328	99 4605 10 12	281	99 4628 10 12	285	99 4830 00 08	161
99 4222 300 04	325	99 4605 70 12	283	99 4629 00 16	282	99 4833 00 12	161
99 4222 70 04	326	99 4605 71 12	283	99 4630 00 16	285	99 4834 00 12	161
99 4225 00 07	313	99 4606 00 12	284	99 4631 00 19	281	99 4837 00 14	161
99 4225 110 07	314	99 4606 10 12	284	99 4631 70 19	283	99 4838 00 14	161
99 4225 14 07	315	99 4606 15 12	687	99 4632 00 19	284	99 4841 00 19	161
99 4225 160 07	316	99 4606 70 12	286	99 4632 15 19	687	99 4842 00 19	161
99 4225 210 07	319	99 4606 71 12	286	99 4632 70 19	286	99 4905 00 03	59
99 4225 215 07	320	99 4606 75 12	687	99 4632 75 19	687	99 4906 00 03	59
99 4225 300 07	317	99 4607 00 12	289	99 4633 00 19	289	99 4909 00 04	59
99 4225 70 07	318	99 4607 10 12	289	99 4633 20 19	289	99 4910 00 04	59
99 4226 00 07	321	99 4607 20 12	289	99 4633 80 19	290	99 4913 00 05	59
99 4226 110 07	322	99 4607 80 12	290	99 4634 00 19	291	99 4914 00 05	59
99 4226 14 07	323	99 4607 81 12	290	99 4634 20 19	291	99 4925 00 07	59
99 4226 160 07	324	99 4608 00 12	291	99 4634 80 19	292	99 4926 00 07	59
99 4226 210 07	327	99 4608 10 12	291	99 4635 00 06	281	99 4929 00 08	59
99 4226 215 07	328	99 4608 20 12	291	99 4635 70 06	283	99 4930 00 08	59
99 4226 300 07	325	99 4608 21 12	291	99 4636 00 06	284	99 5010 19 04	224
99 4226 70 07	326	99 4608 80 12	292	99 4636 70 06	286	99 5101 00 02	217
99 4431 401 04	728	99 4609 00 16	281	99 4637 00 06	289	99 5101 09 02	217
99 4432 401 04	734	99 4609 70 16	283	99 4637 20 06	289	99 5101 15 02	215
99 4432 402 04	734	99 4610 00 16	284	99 4637 80 06	290	99 5101 19 02	215
99 4441 401 05	728	99 4610 70 16	286	99 4638 00 06	291	99 5101 40 02	220
99 4442 200 05	733	99 4611 00 16	289	99 4638 20 06	291	99 5101 75 02	222
99 4442 202 05	733	99 4611 20 16	289	99 4638 80 06	292	99 5102 00 02	226
99 4442 401 05	734	99 4611 80 16	290	99 4639 00 19	282	99 5102 09 02	226
99 4442 402 05	734	99 4612 00 16	291	99 4640 00 19	285	99 5102 15 02	224
99 4442 458 05	733	99 4612 20 16	291	99 4641 00 06	282	99 5102 19 02	224
99 4442 601 05	733	99 4612 80 16	292	99 4642 00 06	285	99 5102 40 02	229
99 4445 200 05	727	99 4613 00 09	282	99 4643 00 19	281	99 5102 75 02	231
99 4445 202 05	727	99 4613 10 09	282	99 4644 00 19	284	99 5105 00 03	217
99 4445 458 05	727	99 4614 00 09	285	99 4645 00 06	281	99 5105 09 03	217

Artikel-Nummer Part number	Seite Page	Artikel-Nummer Part number	Seite Page	Artikel-Nummer Part number	Seite Page	Artikel-Nummer Part number	Seite Page
99 5105 15 03	215	99 5117 15 05	215	99 5130 75 12	231	99 5601 75 02	222
99 5105 19 03	215	99 5117 19 05	215	99 5152 40 14	229	99 5602 00 02	226
99 5105 210 03	218	99 5117 75 05	222	99 5171 00 08	217	99 5602 09 02	226
99 5105 40 03	220	99 5118 00 05	226	99 5171 09 08	217	99 5602 15 02	224
99 5105 75 03	222	99 5118 09 05	226	99 5171 15 08	215	99 5602 19 02	224
99 5106 00 03	226	99 5118 15 05	224	99 5171 19 08	215	99 5602 75 02	231
99 5106 09 03	226	99 5118 19 05	224	99 5171 40 08	220	99 5605 00 03	217
99 5106 15 03	224	99 5118 75 05	231	99 5171 700 08	219	99 5605 09 03	217
99 5106 19 03	224	99 5121 00 06	217	99 5171 740 08	221	99 5605 15 03	215
99 5106 210 03	227	99 5121 09 06	217	99 5171 75 08	222	99 5605 19 03	215
99 5106 40 03	229	99 5121 15 06	215	99 5171 750 08	223	99 5605 210 03	218
99 5106 75 03	231	99 5121 19 06	215	99 5171 79 08	222	99 5605 75 03	222
99 5109 00 04	217	99 5121 40 06	220	99 5172 00 08	226	99 5606 00 03	226
99 5109 09 04	217	99 5121 700 06	219	99 5172 09 08	226	99 5606 09 03	226
99 5109 15 04	215	99 5121 740 06	221	99 5172 15 08	224	99 5606 15 03	224
99 5109 19 04	215	99 5121 75 06	222	99 5172 19 08	224	99 5606 19 03	224
99 5109 210 04	218	99 5121 750 06	223	99 5172 40 08	229	99 5606 210 03	227
99 5109 40 04	220	99 5121 79 06	222	99 5172 700 08	228	99 5606 75 03	231
99 5109 700 04	219	99 5122 00 06	226	99 5172 740 08	230	99 5609 00 04	217
99 5109 740 04	221	99 5122 09 06	226	99 5172 75 08	231	99 5609 09 04	217
99 5109 75 04	222	99 5122 15 06	224	99 5172 750 08	232	99 5609 15 04	215
99 5109 750 04	223	99 5122 19 06	224	99 5181 00 07	217	99 5609 19 04	215
99 5110 00 04	226	99 5122 40 06	229	99 5181 15 07	215	99 5609 210 04	218
99 5110 09 04	226	99 5122 700 06	228	99 5182 00 07	226	99 5609 700 04	219
99 5110 15 04	224	99 5122 740 06	230	99 5182 15 07	224	99 5609 75 04	222
99 5110 210 04	227	99 5122 75 06	231	99 5182 75 07	231	99 5609 750 04	223
99 5110 40 04	229	99 5122 750 06	232	99 5451 00 14	217	99 5610 00 04	226
99 5110 700 04	228	99 5122 79 06	231	99 5451 15 14	215	99 5610 09 04	226
99 5110 740 04	230	99 5125 00 07	217	99 5451 75 14	222	99 5610 15 04	224
99 5110 75 04	231	99 5125 09 07	217	99 5452 00 14	226	99 5610 19 04	224
99 5110 750 04	232	99 5125 15 07	215	99 5452 15 14	224	99 5610 210 04	227
99 5113 00 05	217	99 5125 19 07	215	99 5452 75 14	231	99 5610 700 04	228
99 5113 09 05	217	99 5125 40 07	220	99 5455 15 16	215	99 5610 75 04	231
99 5113 15 05	215	99 5125 700 07	219	99 5455 75 16	222	99 5610 750 04	232
99 5113 19 05	215	99 5125 740 07	221	99 5456 15 16	224	99 5613 00 05	217
99 5113 210 05	218	99 5125 75 07	222	99 5456 75 16	231	99 5613 09 05	217
99 5113 40 05	220	99 5125 750 07	223	99 5461 00 19	217	99 5613 15 05	215
99 5113 700 05	219	99 5125 79 07	222	99 5461 15 19	215	99 5613 19 05	215
99 5113 740 05	221	99 5126 00 07	226	99 5461 40 19	220	99 5613 210 05	218
99 5113 75 05	222	99 5126 09 07	226	99 5461 75 19	222	99 5613 700 05	219
99 5113 750 05	223	99 5126 15 07	224	99 5462 00 19	226	99 5613 75 05	222
99 5113 79 05	222	99 5126 19 07	224	99 5462 15 19	224	99 5613 750 05	223
99 5114 00 05	226	99 5126 40 07	229	99 5462 40 19	229	99 5614 00 05	226
99 5114 09 05	226	99 5126 700 07	228	99 5462 75 19	231	99 5614 09 05	226
99 5114 15 05	224	99 5126 740 07	230	99 5495 00 24	217	99 5614 15 05	224
99 5114 19 05	224	99 5126 75 07	231	99 5495 15 24	215	99 5614 19 05	224
99 5114 210 05	227	99 5126 750 07	232	99 5495 75 24	222	99 5614 210 05	227
99 5114 40 05	229	99 5129 00 12	217	99 5496 00 24	226	99 5614 700 05	228
99 5114 700 05	228	99 5129 15 12	215	99 5496 15 24	224	99 5614 75 05	231
99 5114 740 05	230	99 5129 40 12	220	99 5496 75 24	231	99 5614 750 05	232
99 5114 75 05	231	99 5129 75 12	222	99 5601 00 02	217	99 5617 00 05	217
99 5114 750 05	232	99 5130 00 12	226	99 5601 09 02	217	99 5617 09 05	217
99 5117 00 05	217	99 5130 15 12	224	99 5601 15 02	215	99 5617 15 05	215
99 5117 09 05	217	99 5130 40 12	229	99 5601 19 02	215	99 5617 19 05	215

Artikel-Nummer Part number	Seite Page	Artikel-Nummer Part number	Seite Page	Artikel-Nummer Part number	Seite Page	Artikel-Nummer Part number	Seite Page
99 5617 75 05	222	99 5662 15 19	224	99 6430 00 02	680	99 9108 50 03	127, 415
99 5618 00 05	226	99 5662 75 19	231	99 6431 00 02	680	99 9108 60 03	127, 415
99 5618 09 05	226	99 5671 00 08	217	99 6432 00 02	680	99 9108 70 03	127, 415
99 5618 15 05	224	99 5671 09 08	217	99 6433 00 02	680	99 9113 00 05	117
99 5618 19 05	224	99 5671 15 08	215	99 6440 00 02	677	99 9113 02 05	118
99 5618 75 05	231	99 5671 19 08	215	99 6441 00 02	677	99 9113 03 05	117
99 5621 00 06	217	99 5671 700 08	219	99 6441 100 02	677	99 9113 400 05	407
99 5621 09 06	217	99 5671 75 08	222	99 6441 105 02	677	99 9113 403 05	407
99 5621 15 06	215	99 5671 750 08	223	99 6442 00 02	678	99 9113 450 05	408
99 5621 19 06	215	99 5671 79 08	222	99 6489 000 05	355	99 9113 460 05	408
99 5621 700 06	219	99 5672 00 08	226	99 6489 100 05	355	99 9113 470 05	408
99 5621 75 06	222	99 5672 09 08	226	99 6490 000 05	356	99 9113 50 05	118
99 5621 750 06	223	99 5672 15 08	224	99 6490 100 05	356	99 9113 60 05	118
99 5621 79 06	222	99 5672 19 08	224	99 6501 000 08	355	99 9113 70 05	118
99 5622 00 06	226	99 5672 700 08	228	99 6501 100 08	355	99 9114 00 05	119
99 5622 09 06	226	99 5672 75 08	231	99 6502 000 08	356	99 9114 02 05	120
99 5622 15 06	224	99 5672 750 08	232	99 6502 100 08	356	99 9114 03 05	119
99 5622 19 06	224	99 5672 79 08	231	99 6517 000 12	355	99 9114 400 05	409
99 5622 700 06	228	99 5681 00 07	217	99 6517 100 12	355	99 9114 403 05	409
99 5622 75 06	231	99 5681 15 07	215	99 6518 000 12	356	99 9114 450 05	410
99 5622 750 06	232	99 5681 75 07	222	99 6518 100 12	356	99 9114 460 05	410
99 5625 00 07	217	99 5682 00 07	226	99 9105 00 03	117	99 9114 470 05	410
99 5625 09 07	217	99 5682 15 07	224	99 9105 02 03	118	99 9114 50 05	120
99 5625 15 07	215	99 5682 75 07	231	99 9105 03 03	117	99 9114 60 05	120
99 5625 19 07	215	99 5695 00 24	217	99 9105 400 03	407	99 9114 70 05	120
99 5625 700 07	219	99 5695 15 24	215	99 9105 403 03	407	99 9115 00 05	125
99 5625 75 07	222	99 5695 75 24	222	99 9105 450 03	408	99 9115 090 05	126
99 5625 750 07	223	99 5696 00 24	226	99 9105 460 03	408	99 9115 400 05	413
99 5625 79 07	222	99 5696 15 24	224	99 9105 470 03	408	99 9115 490 05	414
99 5626 00 07	226	99 5696 75 24	231	99 9105 50 03	118	99 9115 50 05	125, 413
99 5626 09 07	226	99 5700 00 03	883	99 9105 60 03	118	99 9115 60 05	125, 413
99 5626 15 07	224	99 5702 00 04	883	99 9105 70 03	118	99 9115 70 05	125, 413
99 5626 19 07	224	99 5712 00 03	899	99 9106 00 03	119	99 9116 00 05	127
99 5626 700 07	228	99 5718 00 03	899	99 9106 02 03	120	99 9116 090 05	128
99 5626 75 07	231	99 5805 15 16	216	99 9106 03 03	119	99 9116 400 05	415
99 5626 750 07	232	99 5806 15 16	225	99 9106 400 03	409	99 9116 490 05	416
99 5629 00 12	217	99 5813 15 05	216	99 9106 403 03	409	99 9116 50 05	127, 415
99 5629 15 12	215	99 5814 15 05	225	99 9106 450 03	410	99 9116 60 05	127, 415
99 5629 75 12	222	99 5825 15 07	216	99 9106 460 03	410	99 9116 70 05	127, 415
99 5630 00 12	226	99 5826 15 07	225	99 9106 470 03	410	99 9125 00 08	117
99 5630 15 12	224	99 5829 15 12	216	99 9106 50 03	120	99 9125 02 08	118
99 5630 75 12	231	99 5830 15 12	225	99 9106 60 03	120	99 9125 03 08	117
99 5651 00 14	217	99 5851 15 14	216	99 9106 70 03	120	99 9125 400 08	407
99 5651 15 14	215	99 5852 15 14	225	99 9107 00 03	125	99 9125 403 08	407
99 5651 75 14	222	99 5861 15 19	216	99 9107 090 03	126	99 9125 450 08	408
99 5652 00 14	226	99 5862 15 19	225	99 9107 400 03	413	99 9125 460 08	408
99 5652 15 14	224	99 5871 15 08	216	99 9107 490 03	414	99 9125 470 08	408
99 5652 34 14	686	99 5872 15 08	225	99 9107 50 03	125, 413	99 9125 50 08	118
99 5652 35 14	686	99 5881 15 07	216	99 9107 60 03	125, 413	99 9125 60 08	118
99 5652 75 14	231	99 5882 15 07	225	99 9107 70 03	125, 413	99 9125 70 08	118
99 5661 00 19	217	99 5895 15 24	216	99 9108 00 03	127	99 9126 00 08	119
99 5661 15 19	215	99 5896 15 24	225	99 9108 090 03	128	99 9126 02 08	120
99 5661 75 19	222	99 6410 00 02	679	99 9108 400 03	415	99 9126 03 08	119
99 5662 00 19	226	99 6411 00 02	679	99 9108 490 03	416	99 9126 400 08	409

Artikel-Nummer Part number	Seite Page	Artikel-Nummer Part number	Seite Page	Artikel-Nummer Part number	Seite Page	Artikel-Nummer Part number	Seite Page
99 9126 403 08	409	99 9136 50 12	127, 415	99 9211 400 04	397	99 9226 470 08	394
99 9126 450 08	410	99 9136 60 12	127, 415	99 9211 490 04	398	99 9227 00 08	37
99 9126 460 08	410	99 9136 70 12	127, 415	99 9212 00 04	39	99 9227 050 08	37, 397
99 9126 470 08	410	99 9205 00 03	31	99 9212 050 04	39, 399	99 9227 060 08	37, 397
99 9126 50 08	120	99 9205 050 03	31	99 9212 060 04	39, 399	99 9227 070 08	37, 397
99 9126 60 08	120	99 9205 060 03	31	99 9212 070 04	39, 399	99 9227 090 08	38
99 9126 70 08	120	99 9205 070 03	31	99 9212 090 04	40	99 9227 400 08	397
99 9127 00 08	125	99 9205 400 03	393	99 9212 400 04	399	99 9227 490 08	398
99 9127 090 08	126	99 9205 450 03	393	99 9212 490 04	400	99 9228 00 08	39
99 9127 400 08	413	99 9205 460 03	393	99 9213 00 05	31	99 9228 050 08	39, 399
99 9127 490 08	414	99 9205 470 03	393	99 9213 050 05	31	99 9228 060 08	39, 399
99 9127 50 08	125, 413	99 9206 00 03	32	99 9213 060 05	31	99 9228 070 08	39, 399
99 9127 60 08	125, 413	99 9206 050 03	32	99 9213 070 05	31	99 9228 090 08	40
99 9127 70 08	125, 413	99 9206 060 03	32	99 9213 400 05	393	99 9228 400 08	399
99 9128 00 08	127	99 9206 070 03	32	99 9213 450 05	393	99 9228 490 08	400
99 9128 090 08	128	99 9206 400 03	394	99 9213 460 05	393	99 9475 100 07	47
99 9128 400 08	415	99 9206 450 03	394	99 9213 470 05	393	99 9475 102 07	47
99 9128 490 08	416	99 9206 460 03	394	99 9214 00 05	32	99 9476 100 07	47
99 9128 50 08	127, 415	99 9206 470 03	394	99 9214 050 05	32	99 9476 102 07	47
99 9128 60 08	127, 415	99 9207 00 03	37	99 9214 060 05	32	99 9479 100 08	47
99 9128 70 08	127, 415	99 9207 050 03	37, 397	99 9214 070 05	32	99 9479 102 08	47
99 9133 00 12	117	99 9207 060 03	37, 397	99 9214 400 05	394	99 9480 100 08	47
99 9133 02 12	118	99 9207 070 03	37, 397	99 9214 450 05	394	99 9480 102 08	47
99 9133 03 12	117	99 9207 090 03	38	99 9214 460 05	394	99 9647 810 04	770
99 9133 402 12	407	99 9207 400 03	397	99 9214 470 05	394	99 9687 805 08	770
99 9133 403 12	407	99 9207 490 03	398	99 9215 00 05	37	99 9687 809 08	770
99 9133 452 12	408	99 9208 00 03	39	99 9215 050 05	37, 397	99 9687 810 08	770
99 9133 462 12	408	99 9208 050 03	39, 399	99 9215 060 05	37, 397	99 9687 814 08	770
99 9133 472 12	408	99 9208 060 03	39, 399	99 9215 070 05	37, 397		
99 9133 52 12	118	99 9208 070 03	39, 399	99 9215 090 05	38		
99 9133 62 12	118	99 9208 090 03	40	99 9215 400 05	397		
99 9133 72 12	118	99 9208 400 03	399	99 9215 490 05	398		
99 9134 00 12	119	99 9208 490 03	400	99 9216 00 05	39		
99 9134 02 12	120	99 9209 00 04	31	99 9216 050 05	39, 399		
99 9134 03 12	119	99 9209 050 04	31	99 9216 060 05	39, 399		
99 9134 402 12	409	99 9209 060 04	31	99 9216 070 05	39, 399		
99 9134 403 12	409	99 9209 070 04	31	99 9216 090 05	40		
99 9134 452 12	410	99 9209 400 04	393	99 9216 400 05	399		
99 9134 462 12	410	99 9209 450 04	393	99 9216 490 05	400		
99 9134 472 12	410	99 9209 460 04	393	99 9225 00 08	31		
99 9134 52 12	120	99 9209 470 04	393	99 9225 050 08	31		
99 9134 62 12	120	99 9210 00 04	32	99 9225 060 08	31		
99 9134 72 12	120	99 9210 050 04	32	99 9225 070 08	31		
99 9135 00 12	125	99 9210 060 04	32	99 9225 400 08	393		
99 9135 090 12	126	99 9210 070 04	32	99 9225 450 08	393		
99 9135 400 12	413	99 9210 400 04	394	99 9225 460 08	393		
99 9135 490 12	414	99 9210 450 04	394	99 9225 470 08	393		
99 9135 50 12	125, 413	99 9210 460 04	394	99 9226 00 08	32		
99 9135 60 12	125, 413	99 9210 470 04	394	99 9226 050 08	32		
99 9135 70 12	125, 413	99 9211 00 04	37	99 9226 060 08	32		
99 9136 00 12	127	99 9211 050 04	37, 397	99 9226 070 08	32		
99 9136 090 12	128	99 9211 060 04	37, 397	99 9226 400 08	394		
99 9136 400 12	415	99 9211 070 04	37, 397	99 9226 450 08	394		
99 9136 490 12	416	99 9211 090 04	38	99 9226 460 08	394		

RUNDSTECKVERBINDER DES SPEZIALISTEN



THE SPECIALIST FOR CIRCULAR CONNECTORS



**Franz Binder GmbH & Co.
Elektrische Bauelemente KG**

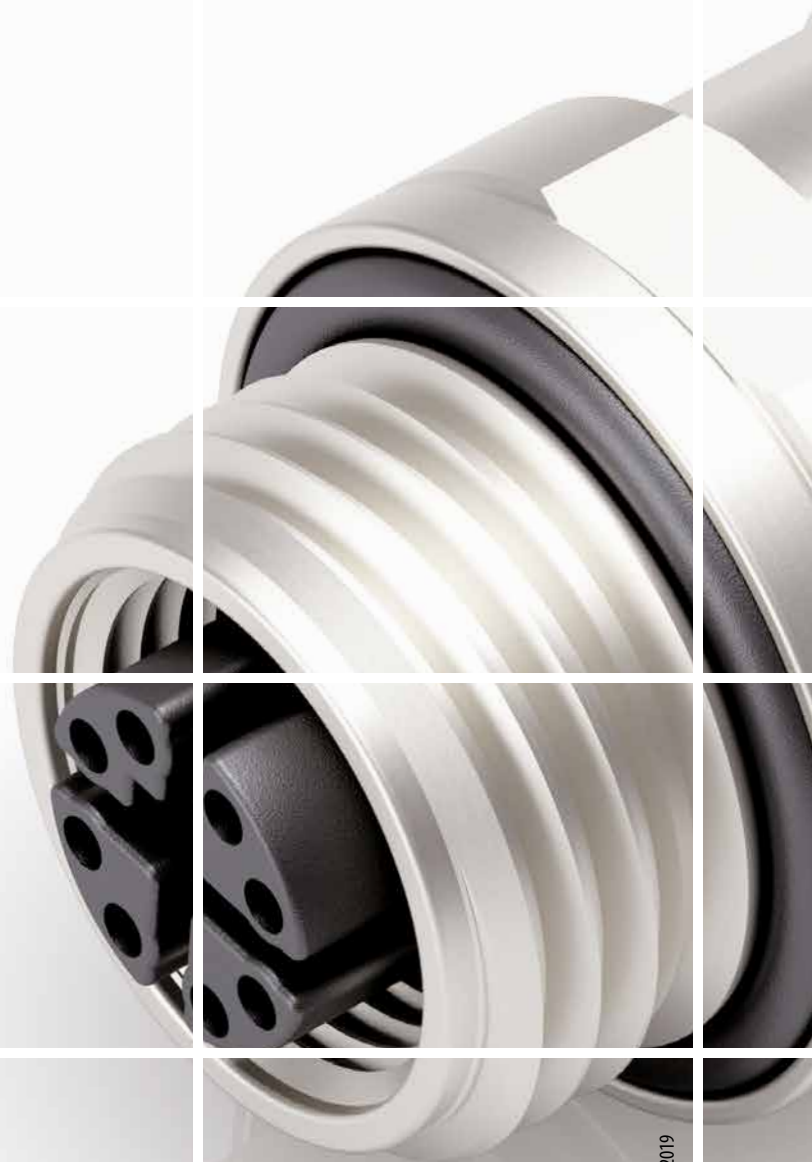
Rötelstraße 27
74172 Neckarsulm
Germany

Tel. +49 7132 325-0
Fax +49 7132 325-190

vk@binder-connector.de
www.binder-connector.de

Technische Änderungen und Irrtum vorbehalten.
Specifications may be changed without notice, errors excepted.

AGB: www.binder-connector.de/de/agb



05/2019



Best.-Nr. W GKAT DE/EN 05.19