

Ersatzteile
Spare parts
Pièces de rechange
Pezzi di ricambio
Piezas de recambio

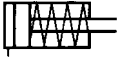


Version

2.0

Peças sobresselentes
Reserveonderdelen
Reservevedele
Reservdelar
Varaosat

- | | |
|--|---|
| <ul style="list-style-type: none"> Ⓓ Ersatzteile ⒼⒸ Spare parts Ⓕ Pièces de rechange Ⓘ Pezzi di ricambio Ⓔ Piezas de recambio | <ul style="list-style-type: none"> Ⓟ Peças sobresselentes ⓃⓁ Reserveonderdelen ⒹⓀ Reservedele Ⓢ Reservdelar ⒻⒾⒿ Varaosat |
|--|---|



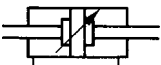
- | | |
|--|---|
| <ul style="list-style-type: none"> Ⓓ Zylinder einfach wirkend ⒼⒸ Cylinders, single acting Ⓕ Vérins à simple effet Ⓘ Cilindro a semplice effetto Ⓔ Cilindro de simple efecto | <ul style="list-style-type: none"> Ⓟ Cilindro de efeito simples ⓃⓁ Enkelwerkende cilinder ⒹⓀ Cylinder, enkeltvirkende Ⓢ Enkelverkande cylinder ⒻⒾⒿ Yksitoimiset sylinterit |
|--|---|



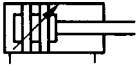
- | | |
|--|---|
| <ul style="list-style-type: none"> Ⓓ Zylinder doppeltwirkend ⒼⒸ Cylinders, double acting Ⓕ Vérins à double effet Ⓘ Cilindro a doppio effetto Ⓔ Cilindro de doble efecto | <ul style="list-style-type: none"> Ⓟ Cilindro de efeito duplo ⓃⓁ Dubbelwerkende cilinder ⒹⓀ Cylinder, dobbeltvirkende Ⓢ Dubbelverkande cylinder ⒻⒾⒿ Kaksitoimiset sylinterit |
|--|---|



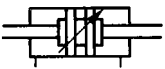
- | | |
|--|---|
| <ul style="list-style-type: none"> Ⓓ Zylinder doppeltwirkend mit beidseitiger Endlagendämpfung ⒼⒸ Cylinders, double acting, with stroke-cushioning at both ends Ⓕ Vérins à double effet et à double amortissement Ⓘ Cilindro a doppio effetto con ammortizzamento regolabile nei due lati Ⓔ Cilindro de doble efecto con amortiguación de fin de carrera en ambos lados | <ul style="list-style-type: none"> Ⓟ Cilindro de efeito duplo com amortecimento de fim de curso em ambos os lados ⓃⓁ Dubbelwerkende cilinder met eindbuffer aan beide zijden ⒹⓀ Cylinder, dobbeltvirkende med bevægelsesdæmpning i begge ender Ⓢ Dubbelverkande cylinder med gränslägesdämpare i båda ändar ⒻⒾⒿ Kaksitoimiset sylinterit, joissa molemminpuolinen päätyvaimennus |
|--|---|



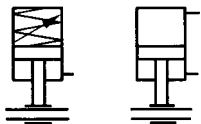
- | | |
|--|--|
| <ul style="list-style-type: none"> Ⓓ Zylinder doppeltwirkend mit durchgehender Kolbenstange und beidseitiger Endlagendämpfung ⒼⒸ Cylinder, double acting, with double piston rod and stroke-cushioning at both ends Ⓕ Vérins à double effet à double tige et à double amortissement Ⓘ Cilindro a doppio effetto con stelo passante con ammortizzamento regolabile nei due lati Ⓔ Cilindro de doble efecto con vástago del émbolo pasante y amortiguación de fin de carrera en ambos lados | <ul style="list-style-type: none"> Ⓟ Cilindro de efeito duplo com biela do émbolo continua e amortecimento de fim de curso em ambos os lados ⓃⓁ Dubbelwerkende cilinder met doorlopende zuigerstang en eindbuffer aan beide zijden ⒹⓀ Cylinder, dobbeltvirkende med gennemgående stempelstang og bevægelsesdæmpning i begge ender Ⓢ Dubbelverkande cylinder med genomgående kolvstång och gränslägesdämpare i båda ändar ⒻⒾⒿ Kaksitoimiset sylinterit, joissa läpimenevä männänvarsi ja molemminpuolinen päätyvaimennus |
|--|--|



- Ⓓ Zylinder doppelwirkend mit beidseitiger Endlagendämpfung und berührungsloser Signalgabe
- ⒼⒸ Cylinder, double acting, with stroke-cushioning at both ends, for proximity switching
- Ⓕ Vérins à double effet, double amortissement et détection magnétique de position
- Ⓘ Cilindro a doppio effetto con ammortizzamento regolabile nei due lati e fine corsa magnetico
- Ⓔ Cilindro de doble efecto con amortiguación de fin de carrera e interruptor de aproximación sin contacto
- Ⓟ Cilindro de efeito duplo com amortecimento de fim de curso em ambos os lados e detector magnético
- Ⓝ Dubbelwerkende cilinder met eindbuffer aan beide zijden en contactloze signalering
- ⒹⓀ Cylinder, dobbeltvirkende med bevægelsesdæmpning i begge ender og berøingsfri signalafgivelse
- Ⓢ Dubbelverkande cylinder med gränslägesdämpare i båda ändar och kontaktlös signalgivning
- ⒻⒺ Kaksitoimiset sylinterit, joissa molemminpuolinen päätyvaimennus ja kosketukseton signaalinanto



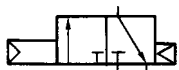
- Ⓓ Zylinder doppelwirkend mit durchgehender Kolbenstange, beidseitiger Endlagendämpfung und berührungsloser Signalgabe
- ⒼⒸ Cylinder, double acting, with double piston rod and stroke-cushioning at both ends, for proximity switching
- Ⓕ Vérins à double effet avec tige traversante, double amortissement et détection magnétique de position
- Ⓘ Cilindro a doppio effetto con stelo passante con ammortizzamento regolabile nei due lati e fine corsa magnetico
- Ⓔ Cilindro de doble efecto con vástago del émbolo pasante, amortiguación de fin de carrera en ambos lados e interruptor de aproximación sin contacto
- Ⓟ Cilindro de efeito duplo com biela do êmbolo contínua, amortecimento de fim de curso em ambos os lados e detector magnético
- Ⓝ Dubbelwerkende cilinder met doorlopende zuigerstang, eindbuffer aan beide zijden en contactloze signalering
- ⒹⓀ Cylinder, dobbeltvirkende med gennemgående stempelstang, bevægelsesdæmpning i begge ender og berøingsfri signalafgivelse
- Ⓢ Dubbelverkande cylinder med genomgående kolvstång, gränslägesdämpare i båda ändar och kontaktlös signalgivning
- ⒻⒺ Kaksitoimiset sylinterit, joissa läpimenevä männänvarsi, molemminpuolinen päätyvaimennus ja kosketukseton signaalinanto



- Ⓓ Feststelleinheit für Pneumatik-Zylinder
- ⒼⒸ Locking unit for pneumatic cylinders
- Ⓕ Unité de blocage pour vérins pneumatiques
- Ⓘ Unità di bloccaggio per cilindro pneumatico
- Ⓔ Unidad de bloqueo para cilindros neumáticos
- Ⓟ Unidade de bloqueio para cilindros pneumáticos
- Ⓝ Vastzeteenheid voor pneumatische cilinders
- ⒹⓀ Låseenhed for pneumatisk cylinder
- Ⓢ Fixerdon för tryckluftscylinder
- ⒻⒺ Pneumaattisylinterin lukitusyksikkö



- Ⓓ Drehantrieb
- ⒼⒸ Rotary actuator
- Ⓕ Vérins rotatifs
- Ⓘ Cilindro ad albero rotante
- Ⓔ Accionamiento de giro
- Ⓟ Accionamento rotativo
- Ⓝ Draaiwerk
- ⒹⓀ Rotationsdrev
- Ⓢ Vridmotor
- ⒻⒺ Vääntömoottori



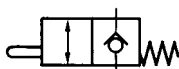
- (D) 3/2 Verstärker zweistufig
- (GB) 3/2 amplifier, 2-stage
- (F) Amplificateur 5/2 à 2 étages
- (I) Amplificatore 3/2 a due stadi
- (E) Amplificador 3/2 de dos escalones

- (P) Amplificador 3/2 de dois estágios
- (NL) 3/2 Tweetrapsversterker
- (DK) 3/2 forstærker, 2-trins
- (S) 3/2 tvåstegsförstärkare
- (FIN) 3/2 vahvistin, kaksivaiheinen



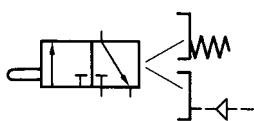
- (D) 5/2 Verstärker zweistufig
- (GB) 5/2 amplifier, 2-stage
- (F) Amplificateur 5/2 à 2 étages
- (I) Amplificatore 5/2 a due stadi
- (E) Amplificador 5/2 de dos escalones

- (P) Amplificador 5/2 de dois estágios
- (NL) 5/2 Tweetrapsversterker
- (DK) 5/2 forstærker, 2-trins
- (S) 5/2 tvåstegsförstärkare
- (FIN) 5/2 vahvistin, kaksivaiheinen



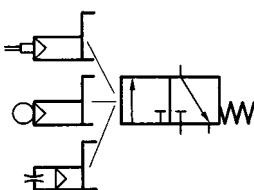
- (D) 2/2 Wegeventil mechanisch und durch Muskelkraft betätigt
- (GB) 2/2 Directional control valve, mechanical and operator-supplied control force
- (F) Distributeur 2/2 à commande mécanique et manuelle
- (I) Valvola 2/2 vie a comando meccanico e manuale
- (E) Válvula de distribución 2/2 de accionamiento mecánico y manual

- (P) Válvula de distribuição 2/2 de comando mecânico e manual
- (NL) 2/2 Verdeelschuij, mechanisch en handmatig bediend
- (DK) 2/2-vejsventil, aktiveret mekanisk og ved håndkraft
- (S) 2/2 vägsventil för mekanisk och manuell manövrering
- (FIN) 2/2 suuntaventtiili, ohjaus mekaanisesti ja lihasvoimalla



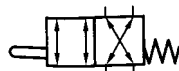
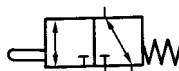
- (D) 3/2 Wegeventil mechanisch und durch Muskelkraft betätigt
- (GB) 3/2 Directional control valve, mechanical and operator-supplied control force
- (F) Distributeur 3/2 à commande mécanique et manuelle
- (I) Valvola 3/2 vie a comando meccanico e manuale
- (E) Válvula de distribución 3/2 de accionamiento mecánico y manual

- (P) Válvula de distribuição 3/2 de comando mecânico e manual
- (NL) 3/2 Verdeelschuij, mechanisch en handmatig bediend
- (DK) 3/2-vejsventil, aktiveret mekanisk og ved håndkraft
- (S) 3/2 vägsventil för mekanisk och manuell manövrering
- (FIN) 3/2 suuntaventtiili, ohjaus mekaanisesti ja lihasvoimalla



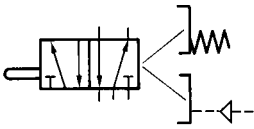
- (D) 3/2 Wegeventil mechanisch betätigt mit Vorsteuerung
- (GB) 3/2 Directional control valve, mechanical with pilot control
- (F) Distributeur 3/2 piloté, à commande mécanique
- (I) Valvola 3/2 vie a comando meccanico con pilotaggio
- (E) Válvula de distribución 3/2 de accionamiento mecánico, con piloto

- (P) Válvula de distribuição 3/2 de comando mecânico com comando piloto
- (NL) 3/2 Voorgestuurde verdeelschuij, mechanisch bediend
- (DK) 3/2-vejsventil, aktiveret mekanisk med forstyring
- (S) 3/2 vägsventil med föraktivering för mekanisk manövrering
- (FIN) 3/2 suuntaventtiili, esiohjaus mekaanisesti



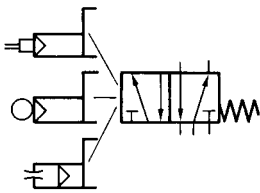
- (D) 3/2 und 4/2 Wegeventil mechanisch und durch Muskelkraft betätigt
- (GB) 3/2 and 4/2 Directional control valve, mechanical and operator-supplied control force
- (F) Distributeur 3/2 et 4/2 à commande mécanique et manuelle
- (I) Valvola 3/2 e 4/2 vie a comando meccanico e manuale
- (E) Válvula de distribución 3/2 y 4/2 de accionamiento mecánico y manual

- (P) Válvula de distribuição 3/2 e 4/2 de comando mecânico e manual
- (NL) 3/2 en 4/2 verdeelschuij, mechanisch en handmatig bediend
- (DK) 3/2- og 4/2-vejsventil, aktiveret mekanisk og ved håndkraft
- (S) 3/2 och 4/2 vägsventil för mekanisk och manuell manövrering
- (FIN) 3/2 ja 4/2 suuntaventtiili, ohjaus mekaanisesti ja lihasvoimalla



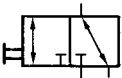
- Ⓓ 5/2 Wegeventil mechanisch und durch Muskelkraft betätigt
- ⒼⒷ 5/2 Directional control valve, mechanical and operator-supplied control force
- Ⓕ 5/2 Distributeur 5/2 à commande mécanique et manuelle
- Ⓘ Valvola 5/2 vie a comando meccanico e manuale
- Ⓔ Válvula de distribución 5/2 de accionamiento mecánico y manual

- Ⓟ Válvula de distribuição 5/2 de comando mecânico e manual
- Ⓝ 5/2 Verdeelschuij, mechanisch en handmatig bediend
- ⒹⓀ 5/2-vejsventil, aktiveret mekanisk og ved håndkraft
- Ⓢ 5/2 vägsventil för mekanisk och manuell manövrering
- ⒻⒺ 5/2 suuntaventtiili, ohjaus mekaanisesti ja lihasvoimalla



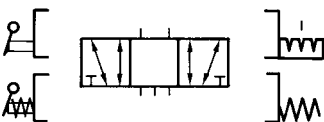
- Ⓓ 5/2 Wegeventil mechanisch betätigt mit Vorsteuerung
- ⒼⒷ 5/2 Directional control valve, mechanical with pilot control
- Ⓕ 5/2 Distributeur 5/2 piloté, à commande mécanique
- Ⓘ Valvola 5/2 vie a comando meccanico con pilotaggio
- Ⓔ Válvula de distribución 5/2 de accionamiento mecánico, con piloto

- Ⓟ Válvula de distribuição 5/2 de comando mecânico com comando piloto
- Ⓝ 5/2 Voorgestuurde verdeelschuij, mechanisch bediend
- ⒹⓀ 5/2-vejsventil, aktiveret mekanisk med forstyring
- Ⓢ 5/2 vägsventil för mekanisk och manuell manövrering
- ⒻⒺ 5/2 suuntaventtiili, esiohjaus mekaanisesti



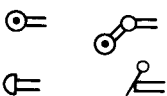
- Ⓓ 3/2 Handschiebeventil
- ⒼⒷ 3/2 Manual spool valve
- Ⓕ 3/2 Valve d'isolement 3/2
- Ⓘ Valvola a manicotto scorrevole 3/2
- Ⓔ Válvula deslizante 3/2 de accionamiento manual

- Ⓟ Válvula de corrediça manual 3/2
- Ⓝ 3/2 Handschuijklep
- ⒹⓀ 3/2 håndreguleringsventil
- Ⓢ 3/2 handreglerventil
- ⒻⒺ 3/2 luistiventtiili, ohjaus käsin



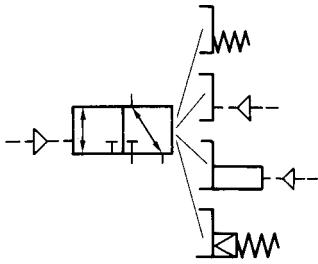
- Ⓓ 5/3 Wegeventil durch Muskelkraft betätigt
- ⒼⒷ 5/3 Directional control valve, operator-supplied control force
- Ⓕ 5/3 Distributeur 5/3 à commande manuelle
- Ⓘ Valvola 5/3 vie a comando manuale
- Ⓔ Válvula de distribución 5/3 de accionamiento manual

- Ⓟ Válvula de distribuição 5/3 de comando manual
- Ⓝ 5/2 Verdeelschuij, handmatig bediend
- ⒹⓀ 5/3-vejsventil, aktiveret ved håndkraft
- Ⓢ 5/3 vägsventil för manuell manövrering
- ⒻⒺ 5/3 suuntaventtiili, ohjaus lihasvoimalla



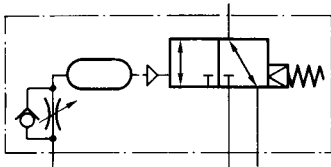
- Ⓓ Betätigungselemente für mechanisch betätigte Wegeventile
- ⒼⒷ Control elements for mechanically controlled directional control valves
- Ⓕ Éléments de commande pour distributeurs à commande mécanique
- Ⓘ Elementi di comando per valvole a comando meccanico
- Ⓔ Dispositivo de accionamiento para válvulas de distribución accionadas mecánicamente

- Ⓟ Elementos de accionamento para válvulas de distribuição de comando mecânico
- Ⓝ Bedieningselementen voor mechanisch bediende verdeelschuijen
- ⒹⓀ Betjeningselementer for mekanisk aktiverede retningsventiler
- Ⓢ Manöverdon för mekaniska flervägsventiler
- ⒻⒺ Ohjauselementit mekaanisesti ohjatuille suuntaventtiille



- Ⓓ 3/2 Wegeventil pneumatisch betätigt
- ⒼⒸ 3/2 Directional control valve, pneumatically controlled
- Ⓕ Distributeur 3/2 à commande pneumatique
- Ⓘ Valvola 3/2 vie a comando pneumatico
- Ⓔ Válvula de distribución 3/2 de accionamiento neumático

- Ⓟ Válvula de distribuição 3/2 de comando pneumático
- Ⓝ 3/2 Verdeelschuij, pneumatisch bediend
- ⒹⓀ 3/2-vejsventil, pneumatisk aktiveret
- Ⓢ 3/2 vägsventil för tryckluftsmånövrering
- ⒻⒾⒿ 3/2 suuntaventtiili, ohjaus pneumaattisesti



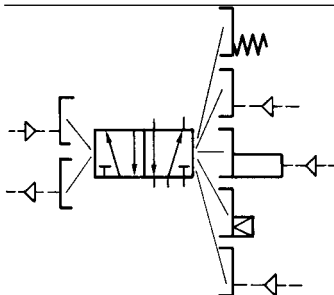
- Ⓓ 3/2 Wege-Verzögerungsventil pneumatisch betätigt
- ⒼⒸ 3/2 Directional control timer valve pneumatically controlled
- Ⓕ Temporisateur 3/2 à commande pneumatique
- Ⓘ Valvola di ritardo 3/2 a comando pneumatico
- Ⓔ Válvula de retardo 3/2 de accionamiento neumático

- Ⓟ Válvula temporizadora 3/2 de comando pneumático
- Ⓝ 3/2 Vertragingssklep, pneumatisch bediend
- ⒹⓀ 3/2-vejs forsinkelsesventil, pneumatisk aktiveret
- Ⓢ 3/2 vägs fördröjningsventil för tryckluftsmånövrering
- ⒻⒾⒿ 3/2 viiveellä toimiva venttiili, ohjaus pneumaattisesti



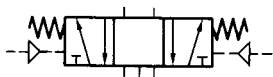
- Ⓓ Pneumatischer Zweihandsteuerblock
- ⒼⒸ Pneumatic two-hand control block
- Ⓕ Bloc de commande pneumatique bimanuelle
- Ⓘ Blocco dispositivo di sicurezza a due mani
- Ⓔ Bloque de control a dos manos neumático

- Ⓟ Bloco pneumático de comando a duas mãos
- Ⓝ Pneumatisch tweehandbesturingsblok
- ⒹⓀ Pneumatisk tohåndsstyreblok
- Ⓢ Tryckluftsstyrt ventilbatteri för tvåhandsmånövrering
- ⒻⒾⒿ Pneumaattinen kahden käden ohjausyksikkö



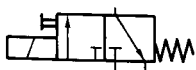
- Ⓓ 5/2 Wegeventil pneumatisch betätigt
- ⒼⒸ 5/2 Directional control valve, pneumatically controlled
- Ⓕ Distributeur 5/2 à commande pneumatique
- Ⓘ Valvola 5/2 vie a comando pneumatico
- Ⓔ Válvula de distribución 5/2 de accionamiento neumático

- Ⓟ Válvula de distribuição 5/2 de comando pneumático
- Ⓝ 5/2 Verdeelschuij, pneumatisch bediend
- ⒹⓀ 5/2-vejsventil, pneumatisk aktiveret
- Ⓢ 5/2 vägsventil för tryckluftsmånövrering
- ⒻⒾⒿ 5/2 suuntaventtiili, ohjaus pneumaattisesti



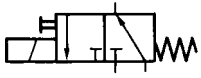
- Ⓓ 5/3 Wegeventil pneumatisch betätigt
- ⒼⒸ 5/3 Directional control valve, pneumatically controlled
- Ⓕ Distributeur 5/3 à commande pneumatique
- Ⓘ Valvola 5/3 vie a comando pneumatico
- Ⓔ Válvula de distribución 5/3 de accionamiento neumático

- Ⓟ Válvula de distribuição 5/3 de comando pneumático
- Ⓝ 5/3 Verdeelschuij, pneumatisch bediend
- ⒹⓀ 5/3-vejsventil, pneumatisk aktiveret
- Ⓢ 5/3 vägsventil för tryckluftsmånövrering
- ⒻⒾⒿ 5/3 suuntaventtiili, ohjaus pneumaattisesti

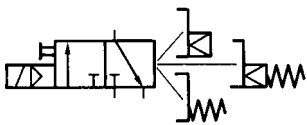


- Ⓓ 3/2 (2/2) Wegeventil elektrisch betätigt
- ⒼⒸ 3/2 (2/2) Directional control valve, electrically controlled
- Ⓕ Distributeur 3/2 (2/2) à commande électrique
- Ⓘ Valvola 3/2 (2/2) vie a comando elettrico
- Ⓔ Válvula de distribución 3/2 (2/2) de accionamiento eléctrico

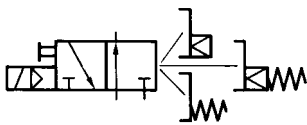
- Ⓟ Válvula de distribuição 3/2 (2/2) de comando eléctrico
- Ⓝ 3/2 (2/2) Verdeelschuij, elektrisch bediend
- ⒹⓀ 3/2 (2/2)-vejsventil, elektrisk aktiveret
- Ⓢ 3/2 (2/2) vägsventil för elmanövrering
- ⒻⒾⒿ 3/2 (2/2) suuntaventtiili, ohjaus sähköisesti



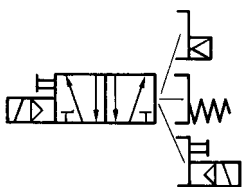
- | | |
|--|--|
| <ul style="list-style-type: none"> Ⓓ 3/2 (2/2) Wegeventil elektrisch betätigt ⒼⒷ 3/2 (2/2) Directional control valve, electrically controlled Ⓕ Distributeur 3/2 (2/2) à commande électrique Ⓘ Valvola 3/2 (2/2) vie a comando elettrico Ⓔ Válvula de distribución 3/2 (2/2) de accionamiento eléctrico | <ul style="list-style-type: none"> Ⓟ Válvula de distribuição 3/2 (2/2) de comando eléctrico ⓃⓁ 3/2 (2/2) Verdeelschuij, elektrisch bediend ⒹⓀ 3/2 (2/2)-vejsventil, elektrisk aktiveret Ⓔ 3/2 (2/2) vägsventil för elmanövrering ⒻⒺ 3/2 (2/2) suuntaventtiili, ohjaus sähköisesti |
|--|--|



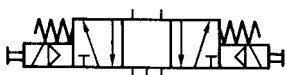
- | | |
|---|---|
| <ul style="list-style-type: none"> Ⓓ 3/2 (2/2) Wegeventil elektrisch betätigt, vorgesteuert ⒼⒷ 3/2 (2/2) Directional control valve, electrically controlled, with pilot control Ⓕ Distributeur 3/2 (2/2) piloté à commande électrique Ⓘ Valvola 3/2 (2/2) vie a comando elettrico, pilotata Ⓔ Válvula de distribución 3/2 (2/2) de accionamiento eléctrico, con piloto | <ul style="list-style-type: none"> Ⓟ Válvula de distribuição 3/2 (2/2) de comando eléctrico com comando piloto ⓃⓁ 3/2 (2/2) Voorgestuurde verdeelschuij, elektrisch bediend ⒹⓀ 3/2 (2/2)-vejsventil, elektrisk aktiveret, forstyret Ⓔ 3/2 (2/2) vägsventil med föraktivering för elmanövrering ⒻⒺ 3/2 (2/2) suuntaventtiili, esiohjaus sähköisesti |
|---|---|



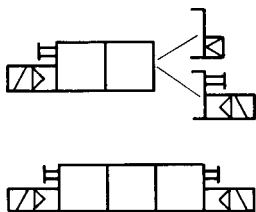
- | | |
|---|---|
| <ul style="list-style-type: none"> Ⓓ 3/2 (2/2) Wegeventil elektrisch betätigt, vorgesteuert ⒼⒷ 3/2 (2/2) Directional control valve, electrically controlled, with pilot control Ⓕ Distributeur 3/2 (2/2) piloté à commande électrique Ⓘ Valvola 3/2 (2/2) vie a comando elettrico, pilotata Ⓔ Válvula de distribución 3/2 (2/2) de accionamiento eléctrico, con piloto | <ul style="list-style-type: none"> Ⓟ Válvula de distribuição 3/2 (2/2) de comando eléctrico com comando piloto ⓃⓁ 3/2 (2/2) Voorgestuurde verdeelschuij, elektrisch bediend ⒹⓀ 3/2 (2/2)-vejsventil, elektrisk aktiveret, forstyret Ⓔ 3/2 (2/2) vägsventil med föraktivering för elmanövrering ⒻⒺ 3/2 (2/2) suuntaventtiili, esiohjaus sähköisesti |
|---|---|



- | | |
|--|--|
| <ul style="list-style-type: none"> Ⓓ 5/2 Wegeventil elektrisch betätigt ⒼⒷ 5/2 Directional control valve, electrically controlled Ⓕ Distributeur 5/2 à commande électrique Ⓘ Valvole 5/2 vie a comando elettrico Ⓔ Válvula de distribución 5/2 de accionamiento eléctrico | <ul style="list-style-type: none"> Ⓟ Válvula de distribuição 5/2 de comando eléctrico ⓃⓁ 5/2 Verdeelschuij, elektrisch bediend ⒹⓀ 5/2-vejsventil, elektrisk aktiveret Ⓔ 5/2 vägsventil för elmanövrering ⒻⒺ 5/2 suuntaventtiili, ohjaus sähköisesti |
|--|--|



- | | |
|--|--|
| <ul style="list-style-type: none"> Ⓓ 5/3 Wegeventil elektrisch betätigt ⒼⒷ 5/3 Directional control valve, electrically controlled Ⓕ Distributeur 5/3 à commande électrique Ⓘ Valvole 5/3 vie a comando elettrico Ⓔ Válvula de distribución 5/3 de accionamiento eléctrico | <ul style="list-style-type: none"> Ⓟ Válvula de distribuição 5/3 de comando eléctrico ⓃⓁ 5/3 Verdeelschuij, elektrisch bediend ⒹⓀ 5/3-vejsventil, elektrisk aktiveret Ⓔ 5/3 vägsventil för elmanövrering ⒻⒺ 5/3 suuntaventtiili, ohjaus sähköisesti |
|--|--|



- (D) Steuerplatten für 5/2 und 5/3 Wegeventile elektrisch betätigt
- (GB) Control plates for 5/2 and 5/3-way directional control valves, electrically controlled
- (F) Plaques de commande pour distributeurs 5/2 et 5/3 à commande électrique
- (I) Piastra di comando per valvole 5/2 e 5/3 a comando elettrico
- (E) Placas de mando para válvulas de distribución 5/2 y 5/3 accionadas eléctricamente
- (P) Placas de comando para válvulas de distribuição 5/2 e 5/3 de comando eléctrico
- (NL) Stuورplaten voor 5/2 en 5/3 verdeelschuiven, elektrisch bediend
- (DK) Styreplader for 5/2- og 5/3-vejsventiler, elektrisk aktiveret
- (S) Styrkulisser för elmanövrerade 5/2 och 5/3 vägsventiler
- (FIN) Ohjauslevyt 5/2 ja 5/3 suuntaventtiileille, ohjaus sähköisesti



- (D) Adapterplatten für Magnetventile mit Bosch-Stecker
- (GB) Adapter plates for solenoid-valves with Bosch plugs
- (F) Adaptateur pour electro-distributeur équipés du connecteur Bosch
- (I) Piastra di adattamento per valvole elettromagnetiche con spina Bosch
- (E) Placas adaptadoras para válvulas solenoide con enchufe Bosch
- (P) Placas adaptadoras para válvulas electromagnéticas com ficha Bosch
- (NL) Adapterplaten voor magneetkleppen met Bosch-stekker
- (DK) Adapterplader for magnetventil med Bosch-stik
- (S) Adapterplattor för magnetventiler med Bosch-fattning
- (FIN) Sovitinlevyt Bosch-pistokkeella varustetuille magneettiventtiileille

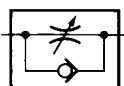


- (D) Magnetspulen mit Steckanschluß
- (GB) Solenoid coil with plug connection
- (F) Bobine avec raccord mâle
- (I) Bobina con attacco a spina
- (E) Solenoides con enchufe
- (P) Bobinas inductoras com conexão encaixável
- (NL) Magneetspoelen met stekeraansluiting
- (DK) Magnetspøler med stiktilslutning
- (S) Magnetspolar med insticksfattning
- (FIN) Pistoliitännällä varustetut solenoidit

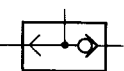
- (D) Plattendichtungen
- (GB) Plate gaskets
- (F) Joints d'embase
- (I) Guarnizioni per piastra
- (E) Juntas de placa
- (P) Vedações de placas
- (NL) Plaatafdichtingen
- (DK) Pladepakninger
- (S) Lamelltätningar
- (FIN) Levytiivisteet



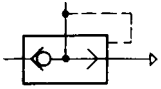
- (D) Drosselventile
- (GB) Throttle valve
- (F) Limiteur de débit bidirectionnel
- (I) Strozatori
- (E) Válvula de mariposa
- (P) Válvula de estrangulamento
- (NL) Smoorkleppen
- (DK) Drosselventil
- (S) Strypventiler
- (FIN) Kuristusventtiilit



- (D) Drosselrückschlagventile
- (GB) Non-return valves with restriction
- (F) Limiteur de débit unidirectionnel
- (I) Valvole strozzatrici antiritorno
- (E) Válvula de retención y estrangulamiento
- (P) Válvula de estrangulamento de retenção
- (NL) Smoorterugslagkleppen
- (DK) Kontraventil med drossel
- (S) Backventiler med strypfunktion
- (FIN) Vastusvastaventtiilit

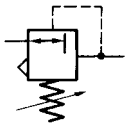


- (D) Wechselventile
- (GB) Shuttle valve
- (F) Sélecteur de circuit
- (I) Valvole seletttrici di flusso
- (E) Válvula de múltiples vías
- (P) Válvula de duas vias
- (NL) Wisselkleppen
- (DK) Shuntventil
- (S) Omkastningsventiler
- (FIN) Vaihtoventtiilit



- Ⓓ Schnellentlüftungsventile
- ⒼⒸ Quick exhaust valve
- Ⓕ Valve d'échappement rapide
- Ⓘ Valvole a scarico rapida
- Ⓔ Válvula de escape rápido

- ⒫ Válvula de ventilação rápida
- ⒼⒶ Snelontluchtkleppen
- ⒹⓀ Hurtigudluftningsventil
- Ⓐ Snabbavluftningsventiler
- ⒻⒶ Pikapoistoventtiilit



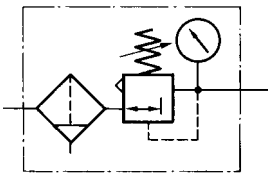
- Ⓓ Druckregelventile
- ⒼⒸ Pressure regulator valve
- Ⓕ Régulateur de pression
- Ⓘ Valvole riduttrici di pressione
- Ⓔ Válvula reguladora de presión

- ⒫ Válvula reguladora de pressão
- ⒼⒶ Drukregelkleppen
- ⒹⓀ Trykreguleringsventil
- Ⓐ Tryckreglerventiler
- ⒻⒶ Paineensäätöventtiilit



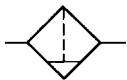
- Ⓓ Wartungseinheiten
- ⒼⒸ Air-service unit
- Ⓕ Groupe de conditionnement
- Ⓘ Unità di servizio
- Ⓔ Unidades de mantenimiento

- ⒫ Unidade de manutenção
- ⒼⒶ Onderhoudseenheden
- ⒹⓀ Service-enheder
- Ⓐ Service-enheter
- ⒻⒶ Huoltoyksiköt



- Ⓓ Filter-Druckregelventil
- ⒼⒸ Filter/pressure-regulator unit
- Ⓕ Groupe filtre-régulateur
- Ⓘ Filtro-riduttore di pressione
- Ⓔ Válvula reguladora de presión con filtro

- ⒫ Válvula reguladora de pressão com filtro
- ⒼⒶ Filter-drukregelklep
- ⒹⓀ Filtertrykreguleringsventil
- Ⓐ Filtertryckreglerventil
- ⒻⒶ Suodatin/paineensäätöventtiili



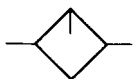
- Ⓓ Filter mit Wasserabscheider
- ⒼⒸ Filter/water-separator unit
- Ⓕ Filtre à séparateur d'eau
- Ⓘ Filtro con scaricatore di condensa
- Ⓔ Filtro con separador de agua

- ⒫ Filtro com separador de água
- ⒼⒶ Filter met waterafscheider
- ⒹⓀ Filter med vandudskiller
- Ⓐ Filter med vattenavskiljare
- ⒻⒶ Suodatin/vedenerotin





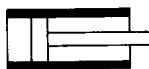

- Ⓓ Automatischer Kondensatableiter
- ⒼⒸ Automatic condensate water drain
- Ⓕ Purgeur automatique
- Ⓘ Scaricatore automatico di condensa
- Ⓔ Trampa de vapor automática

- ⒫ Separador automático de água condensada
- ⒼⒶ Automatische condensaatpot
- ⒹⓀ Automatisk kondensatudleder
- Ⓐ Automatisk dräneringsventil för kondensvatten
- ⒻⒶ Automaattinen kondensaatin tyhjennys



- Ⓓ Nebelöler
- ⒼⒸ Oil-fog lubricator
- Ⓕ Lubrificateur à brouillard d'huile
- Ⓘ Nebulizzatore
- Ⓔ Lubrificador por niebla aceitosa

- ⒫ Lubrificador de pulverização
- ⒼⒶ Olieverstuiver
- ⒹⓀ Olietågesmører
- Ⓐ Dimsmörjningsaggregat
- ⒻⒶ Sumuvoitelu

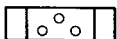
	<p>(D) Baugruppe, montiert (GB) Subassembly, assembled (F) Lot de pièces montées (I) Gruppo, montato (E) Grupo constructivo, montado</p>	<p>(P) Conjunto de elementos, montado (NL) Samenstelling, gemonteerd (DK) Komponentgruppe, monteret (S) Enhet, monterad (FIN) Rakenneosaryhmä, koottu</p>
 < 120 °C	<p>(D) Wärmebeständig bis 120 °C (GB) Heat resistant to 120 °C (F) Résistant à la chaleur jusqu'à 120 °C (I) Resistenza alla temperatura fino a 120 °C (E) Resistente al calor hasta 120 °C</p>	<p>(P) Resistente ao calor até 120 °C (NL) Warmtebestendig tot 120 °C (DK) Varmebestandig indtil 120 °C (S) Värmebeständighet till 120 °C (FIN) Lämmönkestävyys 120 °C</p>
	<p>(D) Bestellbeispiel für das Zylinderrohr des Zylinders 0 822 020 004 Zylinderrohr 0 822 020 004 ZR (GB) Example for ordering the barrel of a cylinder 0 822 020 004 Cylinder barrel 0 822 020 004 ZR (F) Exemple de commande du tube de vérin 0 822 020 004 Tube 0 822 020 004 ZR (I) Esempio d'ordinazione per la canna del cilindro 0 822 020 004 Canna cilindro 0 822 020 004 ZR (E) Ejemplo de pedido para el tubo de cilindro 0 822 020 004 Tubo de cilindro 0 822 020 004 ZR</p>	<p>(P) Exemplo de pedido para o tubo do cilindro 0 822 020 004 Tubo do cilindro 0 822 020 004 ZR (NL) Bestelvoorbeeld voor de cilinderbuis van cilinder 0 822 020 004 Cilinderbuis 0 822 020 004 ZR (DK) Eksempel på bestilling af cylinderrør til cylinder 0 822 020 004 Cylinderrør 0 822 020 004 ZR (S) Beställningsexempel för cylinderröret av cylindern 0 822 020 004 Cylinderrör 0 822 020 004 ZR (FIN) Tilausesimerkki sylinterin 0 822 020 004 sylinteriputkea varten Sylinteriputki 0 822 020 004 ZR</p>
	<p>(D) Bestellbeispiel für die Kolbenstangen des Zylinders 0 822 270 304 Kolbenstange 0 822 270 304 K1 0 822 270 304 K2 (GB) Example for ordering the piston rods of cylinder 0 822 270 304 Piston rod 0 822 270 304 K1 0 822 270 304 K2 (F) Exemple de commande de la tige de vérin 0 822 270 304 Tige de vérin 0 822 270 304 K1 0 822 270 304 K2 (I) Esempio d'ordinazione per le stelo del cilindro 0 822 270 304 Stelo cilindro 0 822 270 304 K1 0 822 270 304 K2 (E) Ejemplo de pedido para vástago de pistón del cilindro 0 822 270 304 Vástago de pistón 0 822 270 304 K1 0 822 270 304 K2</p>	<p>(P) Exemplo de pedido para as hastes de êmbolo do cilindro 0 822 270 304 Haste de êmbolo 0 822 270 304 K1 0 822 270 304 K2 (NL) Bestelvoorbeeld voor de zuigerstangen van de cilinder 0 822 270 304 Zuigerstang 0 822 270 304 K1 0 822 270 304 K2 (DK) Eksempel på bestilling af stempelstænger til cylinder 0 822 270 304 Stempelstang 0 822 270 304 K1 0 822 270 304 K2 (S) Beställningsexempel för vevstaken av cylindern 0 822 270 304 Vevstake 0 822 270 304 K1 0 822 270 304 K2 (FIN) Tilausesimerkki sylinterin 0 822 270 304 männänvarsia varten Männänvarsi 0 822 270 304 K1 0 822 270 304 K2</p>
* *	<p>(D) Geringe Leistungsaufnahme (GB) Low power consumption (F) Faible puissance absorbée (I) Basso assorbimento di potenza (E) Mínima potencia absorbida</p>	<p>(P) Pequena absorção de potência (NL) Laag opgenomen vermogen (DK) Lav effektoptagelse (S) Låg effektupptagning (FIN) Alhainen tehonotto</p>



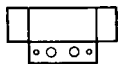
- (D) Bestellbeispiel für ein Zylinderrohr des Drehantriebs 0 822 932 111
 Zylinderrohr Stahl
 0 822 932 111 ZS
- (GB) Example for ordering one barrel of rotary-drive cylinder
 0 822 932 111
 Cylinder barrel, steel
 0 822 932 111 ZS
- (F) Exemple de commande du tube de vérin rotatif 0 822 932 111
 Tube acier 0 822 932 111 ZS
- (I) Esempio d'ordinazione per la canna del cilindro ad albero rotante 0 822 932 111
 Canna cilindro in acciaio
 0 822 932 111 ZS
- (E) Ejemplo de pedido para un tubo del cilindro de movimiento angular
 0 822 932 111
 Tubo de cilindro de acero
 0 822 932 111 ZS
- (P) Exemplo de pedido para um tubo do cilindro do accionamento rotativo 0 822 932 111
 Tubo do cilindro, aço
 0 822 932 111 ZS
- (NL) Bestelvoorbeeld voor één cilinderbuis van de draaiaandrijving 0 822 932 111
 Cilinderbuis, staal
 0 822 932 111 ZS
- (DK) Eksempel på bestilling af et cylinderrør til omdrejningsdrev 0 822 932 111
 Cylinderrør stål
 0 822 932 111 ZS
- (S) Beställningsexempel för ett cylinderrör av drivenheten 0 822 932 111
 Cylinderrör stål 0 822 932 111 ZS
- (FIN) Tilausesimerkki kääntömoottorin 0 822 932 111 sylinteriputkea varten
 Sylinteriputki, teräs
 0 822 932 111 ZS



- (D) Bestellbeispiel für die Zylinderrohre des Drehantriebs
 0 822 932 211
 Zylinderrohr Stahl
 0 822 932 211 ZS
 Zylinderrohr Messing
 0 822 932 211 ZM
- (GB) Example for ordering the barrels of rotary-drive cylinder
 0 822 932 211
 Cylinder barrel, steel
 0 822 932 211 ZS
 Cylinder barrel, brass
 0 822 932 211 ZM
- (F) Exemple de commande du tube de vérin rotatif 0 822 932 211
 Tube en acier
 0 822 932 211 ZS
 Tube en laiton
 0 822 932 211 ZM
- (I) Esempio d'ordinazione per la canna del cilindro ad albero rotante 0 822 932 211
 Canna cilindro in acciaio
 0 822 932 211 ZS
 Canna cilindro in ottone
 0 822 932 211 ZM
- (E) Ejemplo de pedido para los tubos del cilindro de movimiento angular
 0 822 932 211
 Tubo de cilindro de acero
 0 822 932 211 ZS
 Tubo de cilindro de latón
 0 822 932 211 ZM
- (P) Exemplo de pedido para os tubos do cilindro do accionamento rotativo 0 822 932 211
 Tubo do cilindro, aço
 0 822 932 211 ZS
 Tubo do cilindro, latão
 0 822 932 211 ZM
- (NL) Bestelvoorbeeld voor de cilinderbuizen van de draaiaandrijving 0 822 932 211
 Cilinderbuis, staal
 0 822 932 211 ZS
 Cilinderbuis, geelkoper
 0 822 932 211 ZM
- (DK) Eksempel på bestilling af cylinderrør til omdrejningsdrev 0 822 932 211
 Cylinderrør stål
 0 822 932 211 ZS
 Cylinderrør messing
 0 822 932 211 ZM
- (S) Beställningsexempel för cylinderrören av drivenheten 0 822 932 211
 Cylinderrör stål
 0 822 932 211 ZS
 Cylinderrör mässing
 0 822 932 211 ZM
- (FIN) Tilausesimerkki kääntömoottorin 0 822 932 211 sylinteriputkea varten
 Sylinteriputki, teräs
 0 822 932 211 ZS
 Sylinteriputki, messinki
 0 822 932 211 ZM



- (D) Rohranschluß
 (GB) Pipe mounting
 (F) Montage en canalisation
 (I) Collegamento diretto
 (E) Conexión por racores
- (P) Ligação por tubo
 (NL) Pijpaansluiting
 (DK) Rørtilslutning
 (S) Röranslutning
 (FIN) Putkiiliitäntä



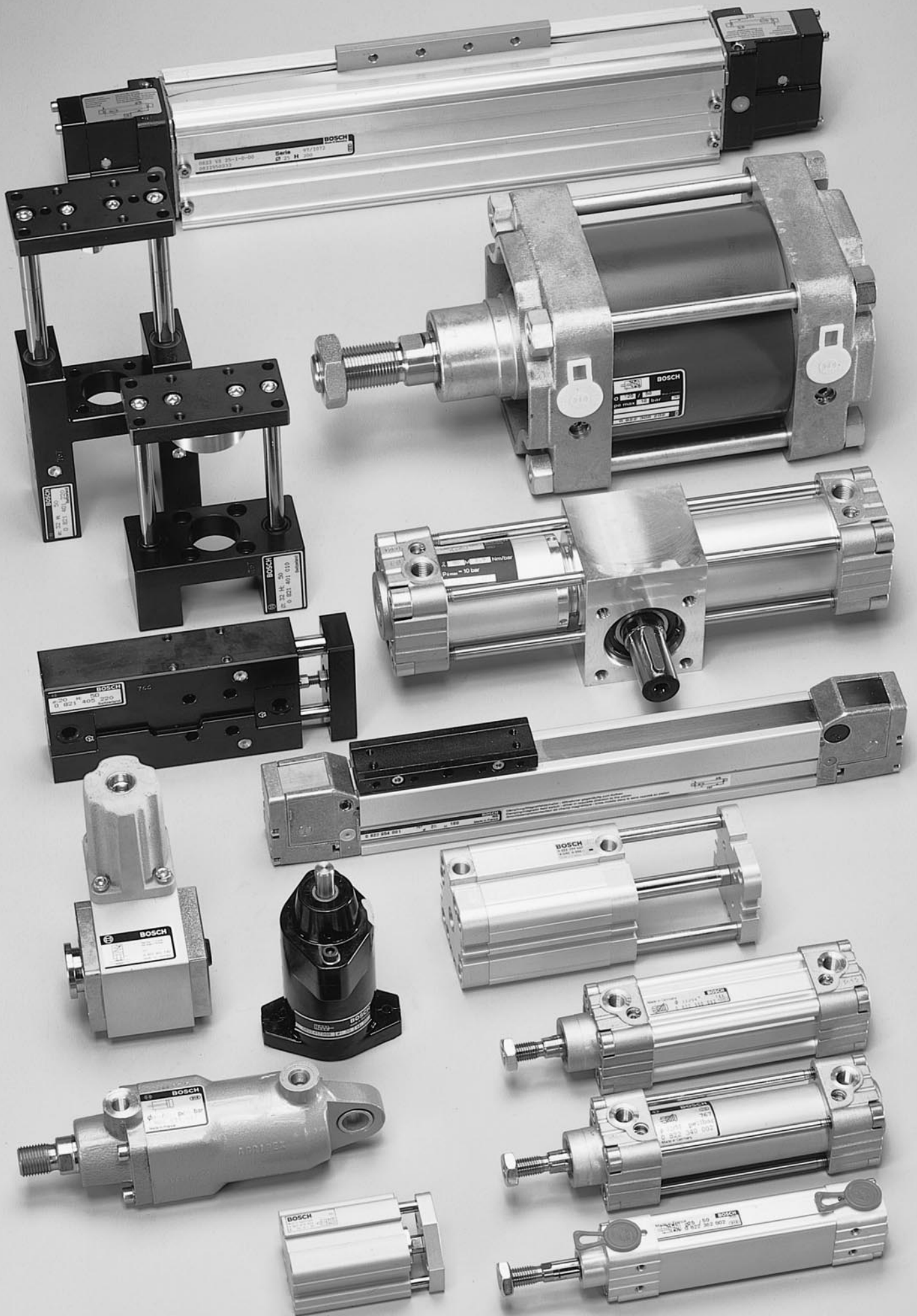
- Ⓓ Plattenanschluß
- ⒼⒸ Subplate mounting
- Ⓕ Montage sur embase
- Ⓘ Collegamento a piastra
- Ⓔ Conexión por placa base

- ⒫ Ligação por placa
- ⒼⒶ Plaataansluiting
- ⒹⒶ Pladtilslutning
- Ⓔ Plattanslutning
- ⒻⒶ Levylitöntä

LE

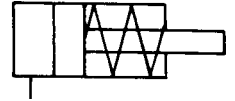
- Ⓓ Liefereinheit
Es werden nur volle Liefer-
einheiten geliefert. Alle Bestell-
mengen werden auf volle Liefer-
einheiten aufgerundet, z. B.:
Bestellnummer **Stück/LE**
1 82. 10
Bestellmenge 18 Stück 1 82.
ausgeliefert und
berechnete Menge 20 Stück = 2 LE
- ⒼⒸ Minimum quantity
Items are only sold in complete
minimum quantities. All quantities
ordered will be rounded up to
complete minimum quantities, e. g.:
Part No. **Items/LE**
1 82. 10
Quantity ordered 18 off 1 82.
Quantity supplied
and invoiced 20 off = 2 LE
- Ⓕ Lot de conditionnement
Seuls de lots complets sont pris
en compte. Toutes les quantités
unitaires sont traduites en lots.
Exemple:
Référence **Nombre de pièces**
de commande **par LE (lot)**
1 82. 10
Quantité
commandée 18 pièces 1 82.
Quantité livrée 20 pièces = 2 LE (lots)
Quantité facturée 2 LE (lots)
- Ⓘ Unità di forniture
Vengono fornite esclusivamente
unità di forniture complete. Tutti i
quantitativi ordinati vengono
arrotondati a completamento della
unità di forniture, p. es.:
Numero d'ordine **Pezzi/LE**
1 82. 10
Quantità ordinazione 18 Pezzi 1 82.
Quantità fornita
e fatturata 20 Pezzi = 2 LE
- Ⓔ Unidades suministradas
Sólo se suministrará una cantidad
de piezas que corresponda a
unidades enteras. Todas las
cantidades pedidas serán
redondeadas a unidades enteras.
Por ejemplo:
Número **Cantidad/**
de pedido **Unidades**
1 82. 10
Cantidad pedida 18 piezas 1 82.
Cantidas suminis-
trada y facturada 20 piezas,
2 unidades
suministradas

- ⒫ Unidade de entrega
Serão fornecidas sómente
unidades completas de entrega.
Quaisquer quantidades de
encomenda serão arredondadas
para haver unidades completas de
entrega, por ex.:
Referência **Quant./LE**
1 82. 10
Quantidade
encomend. 18 unidades 1 82.
Quantidade
entregue
e faturada 20 unidades = 2 LE
(unidades de entrega)
- ⒼⒶ Leveringseenheid
Er worden uitsluitend volle
leveringseenheden geleverd. Alle
bestelde hoeveelheden worden
op volle leveringseenheden
afgerond. B.v.:
Bestelnummer **stuks/LE**
1 82. 10
bestelde
hoeveelheid 18 stuks 1 82.
afgeleverde en
gefatureerde
hoeveelheid 20 stuks = 2 LE
- ⒹⒶ Leveringsenhed
Der leveres kun fulde leverings-
enheder. Alle bestillingsmængder
oprundes til fulde leverings-
enheder, fx:
ordre-nr. **stk./LE**
1 82. 10
ordremængde 18 stk. af 1 82.
leveret og beregnet
mængde 20 stk. = 2 LE
- Ⓔ Leveransenheter
Endast kompletta enheter
levereras. Alla beställningar
grundas på kompletta
leveransenheter, t. ex.:
Beställningsnr. **antal/LE**
1 82. 10
Beställnings-
mängd 18 st 1 82.
levererad och
beräknad mängd 20 st = 2 LE
- ⒻⒶ Toimituksen vähimmäismäärä
Toimitamme vain täysiä
toimitusyksiköitä. Tilatut määrät
pyöristetään aina täysiksi
toimitusyksiköiksi, esim.:
Tilausnumero **Kpl/toim.yks.**
1 82. 10
Tilattu määrä 18 kpl 1 82.
Toimitettava ja
laskutettava määrä 20 kpl = 2 toim.yks.

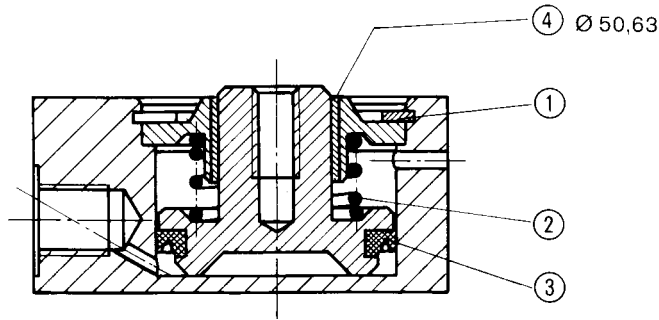


∅ 8/12/20/32/50/63

0 822 406 0 ..
0 822 406 1 ..
0 822 406 23 ..



∅ 50, 63, 80, 100



0 822 406 ..

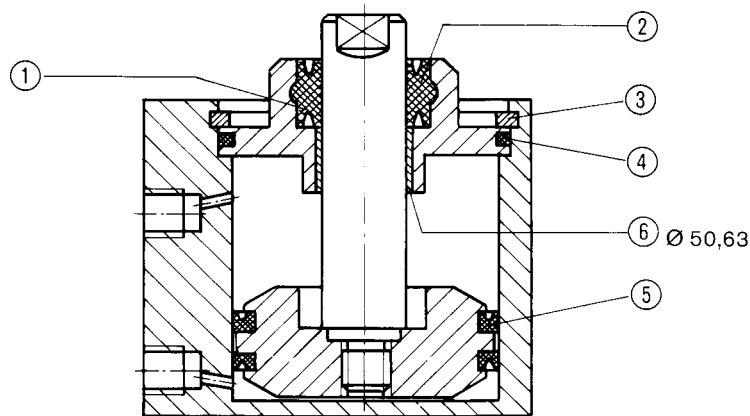
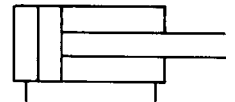
	... 001	... 020	... 040	... 030	... 060	... 070
	∅ 8	∅ 12	∅ 20	∅ 25	∅ 32	∅ 32
① ② } ③ }	1 827 009 318	1 827 009 319	1 827 009 320	1 827 009 515	1 827 009 321	1 827 009 322

0 822 406 ..

	... 080	... 090	... 230	... 235
	∅ 50	∅ 63	∅ 80	∅ 100
① ② } ③ ④ }	1 827 009 323	1 827 009 324	1 827 010 514	1 827 010 517

∅ 12/20/32/50/63

0 822 010 0 ..



0 822 010 ..

	... 00.	... 02.	... 07.	... 04.	... 06.	... 08.
	∅ 12	∅ 20	∅ 20	∅ 32	∅ 50	∅ 63
① ② ③ ④ } 2x ⑤ }	1 827 009 374	1 827 009 375	1 827 009 398	1 827 009 399		
① ② ③ ④ } 2x ⑤ ⑥ }					1 827 009 400	1 827 009 401

2

3

4

5

6

7

8

9

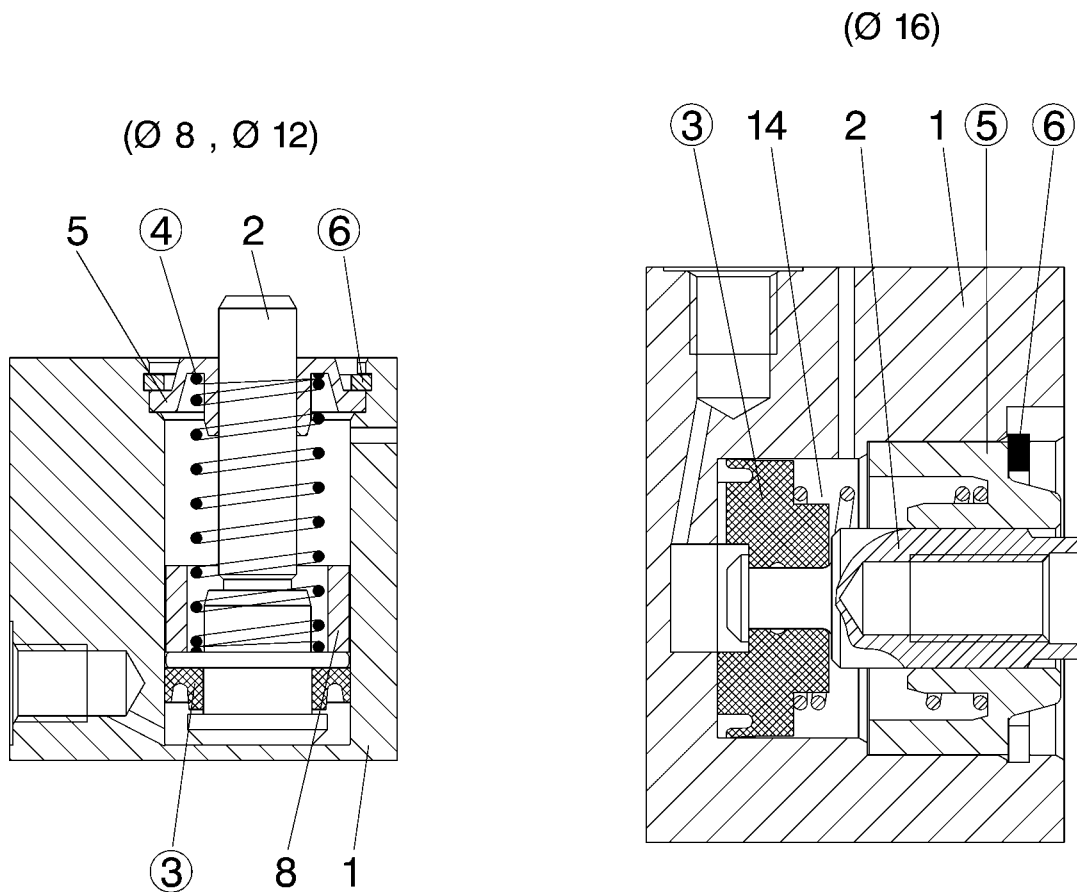
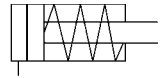
10

11

12

KHZ

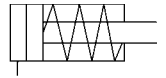
0 822 406 001 \varnothing 8
 0 822 406 02.
 0 822 406 3..



	\varnothing 8	\varnothing 12	\varnothing 16
③ ④ ⑥	1 827 009 318	1 827 009 319	
③ ⑤ ⑥			1 827 009 697

KHZ

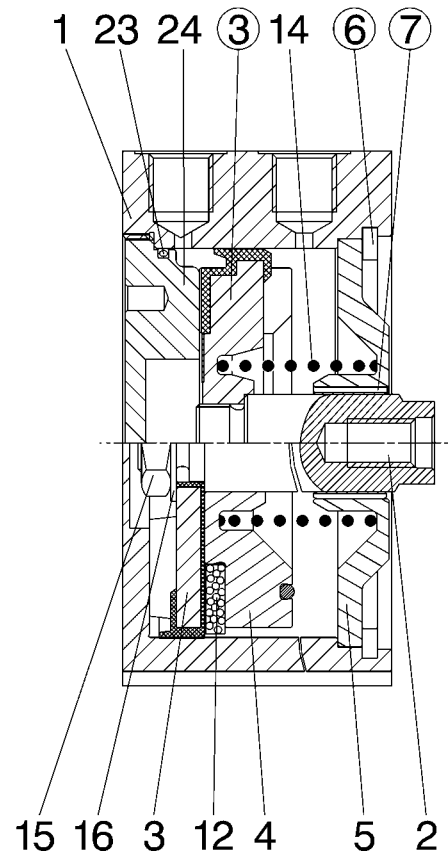
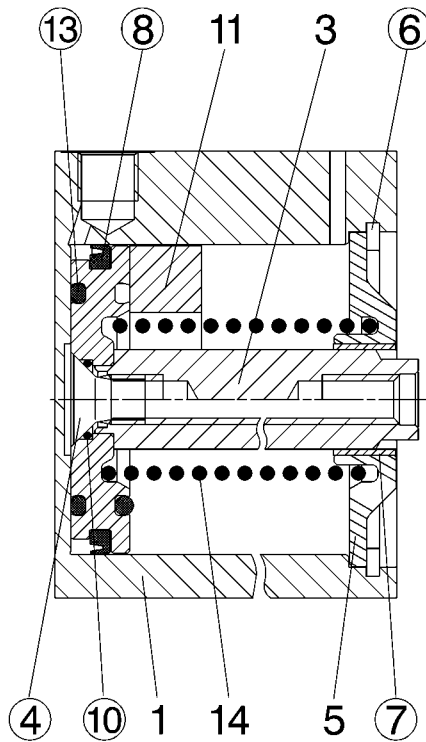
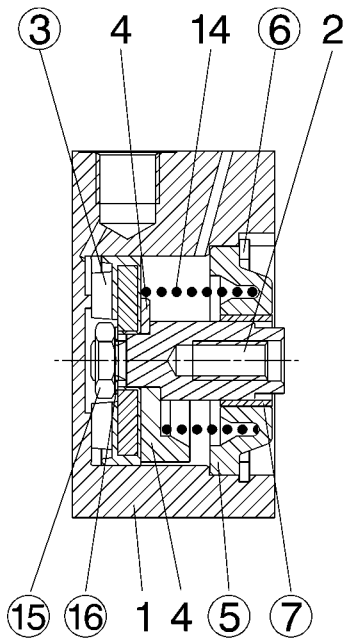
0 822 406 3..



($\varnothing 20$, $\varnothing 25$, $\varnothing 32$)

($\varnothing 50$)

($\varnothing 40$, $\varnothing 50$, $\varnothing 63$
 $\varnothing 80$, $\varnothing 100$)



	$\varnothing 20$	$\varnothing 25$	$\varnothing 32$	$\varnothing 40$	$\varnothing 50$
③ ⑤ ⑥ ⑮ ⑯	1 827 009 698	1 827 009 699			
③ ⑥ ⑦ ⑮ ⑯			1 827 009 700		
③ ⑥ ⑦				1 827 009 701	
③ ④ ⑥ ⑦ ⑧ ⑩ ⑮					1 827 009 702
	$\varnothing 63$	$\varnothing 80$	$\varnothing 100$		
③ ⑥ ⑦	1 827 009 703	1 827 009 704	1 827 009 705		

2

3

4

5

6

7

8

9

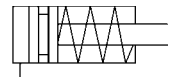
10

11

12

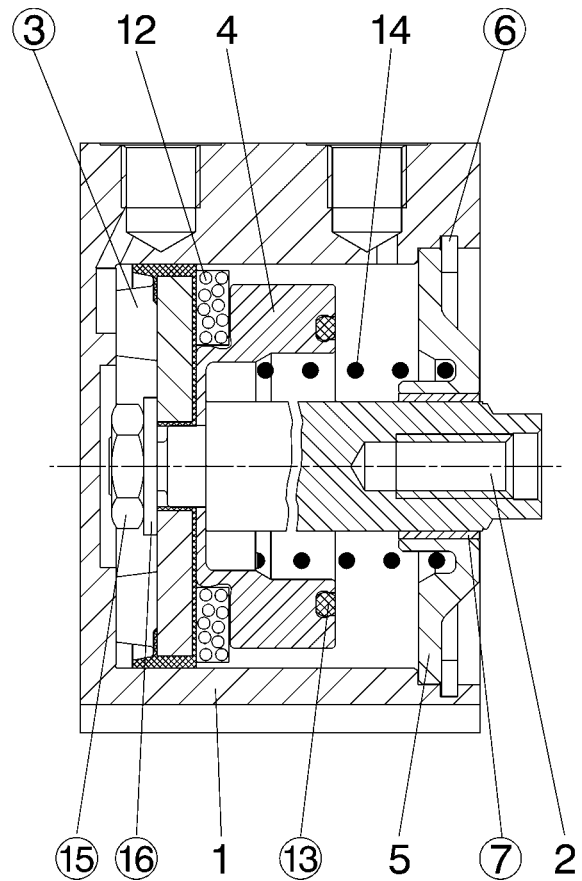
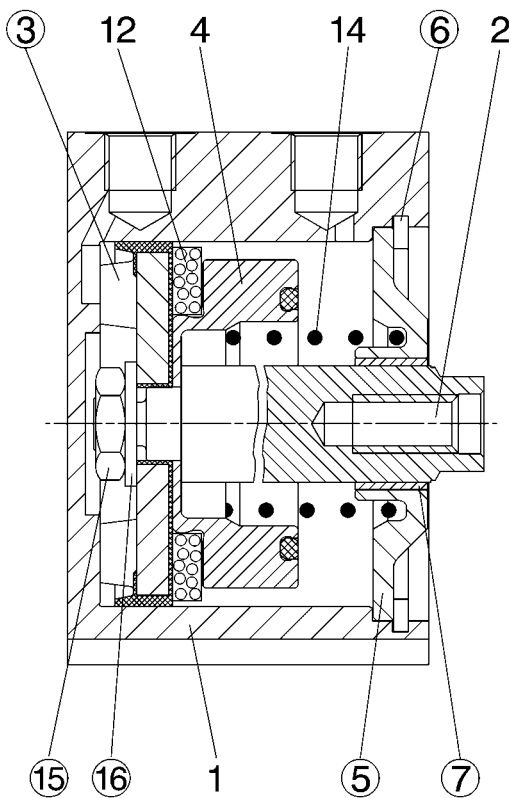
KHZ

822 406 4..



($\varnothing 12$, $\varnothing 16$, $\varnothing 25$, $\varnothing 20$)

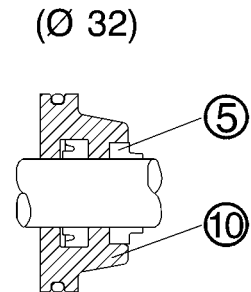
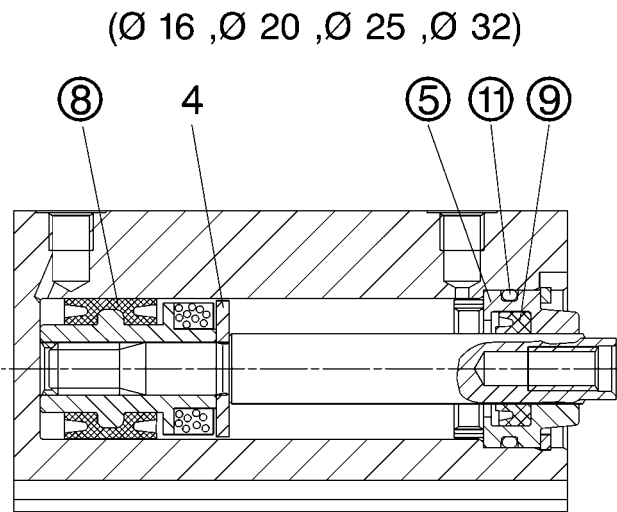
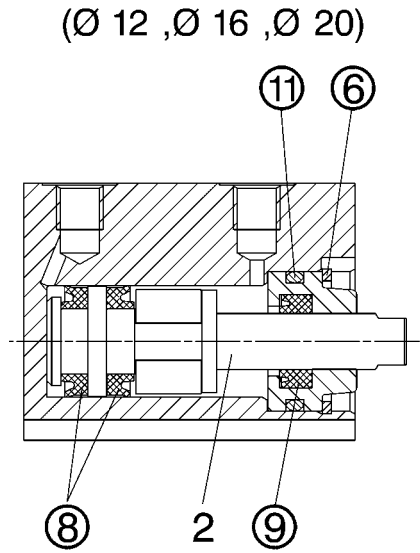
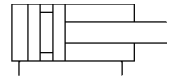
($\varnothing 32$, $\varnothing 40$, $\varnothing 50$, $\varnothing 63$, $\varnothing 80$, $\varnothing 100$)



	$\varnothing 12$	$\varnothing 16$	$\varnothing 20$	$\varnothing 25$	$\varnothing 32$
③ ⑤ ⑥ ⑬ ⑮	1 827 009 716	1 827 009 697	1 827 009 717	1 827 009 699	
③ ⑥ ⑦ ⑬ ⑮ ⑯					1 827 009 718
	$\varnothing 40$	$\varnothing 50$	$\varnothing 63$	$\varnothing 80$	$\varnothing 100$
③ ⑥ ⑦ ⑬ ⑮ ⑯	1 827 009 719	1 827 009 720	1 827 009 721	1 827 009 722	1 827 009 723

KHZ

- 0 822 010 20.
- 0 822 010 21.
- 0 822 010 22.
- 0 822 010 23.
- 0 822 010 24.



	Ø 12	Ø 16	Ø 20	Ø 25	Ø 32
⑥ ⑧ ⑨ ⑪	1 827 009 524				
⑤ ⑧ ⑨ ⑪		1 827 009 485	1 827 009 486	1 827 009 487	
⑤ ⑧ ⑨ ⑩ ⑪					1 827 009 488

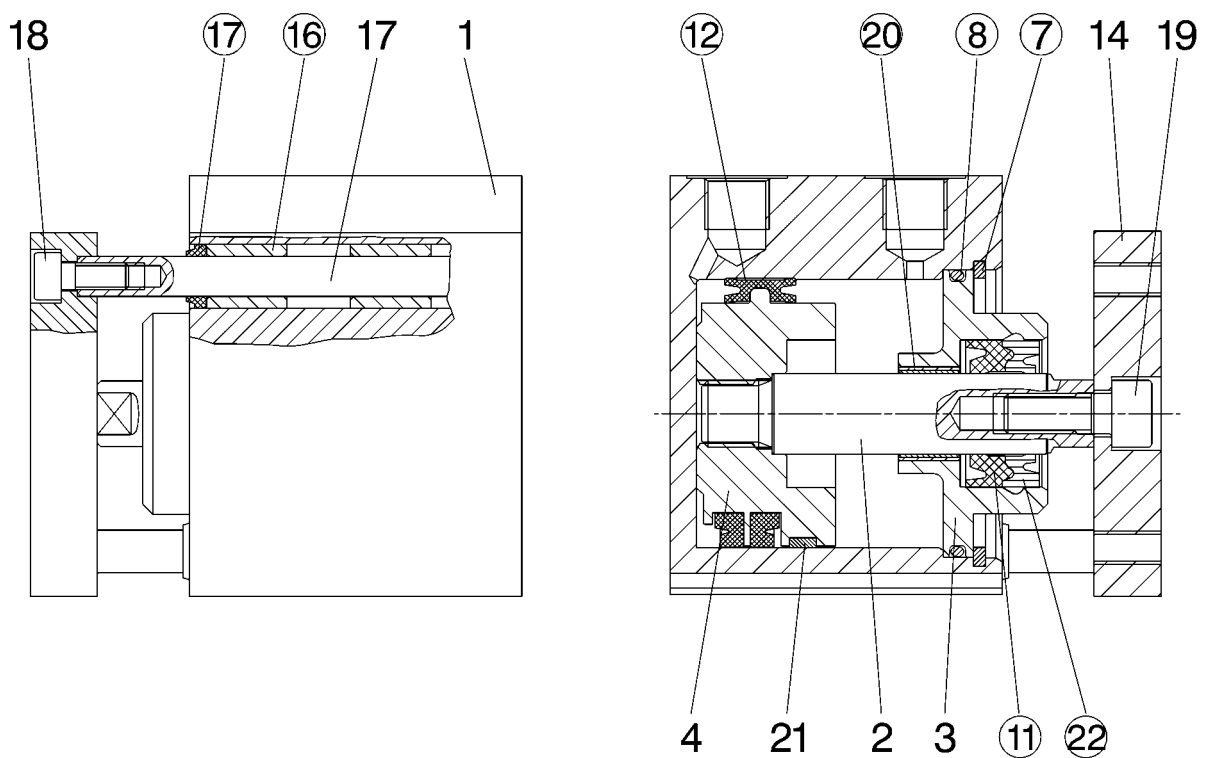
2
3
4
5
6
7
8
9
10
11
12

KHZ

0 822 010 1..



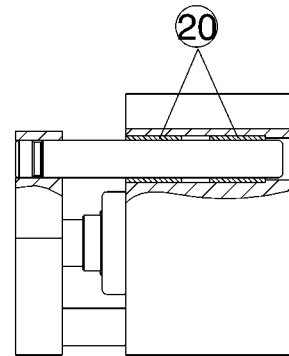
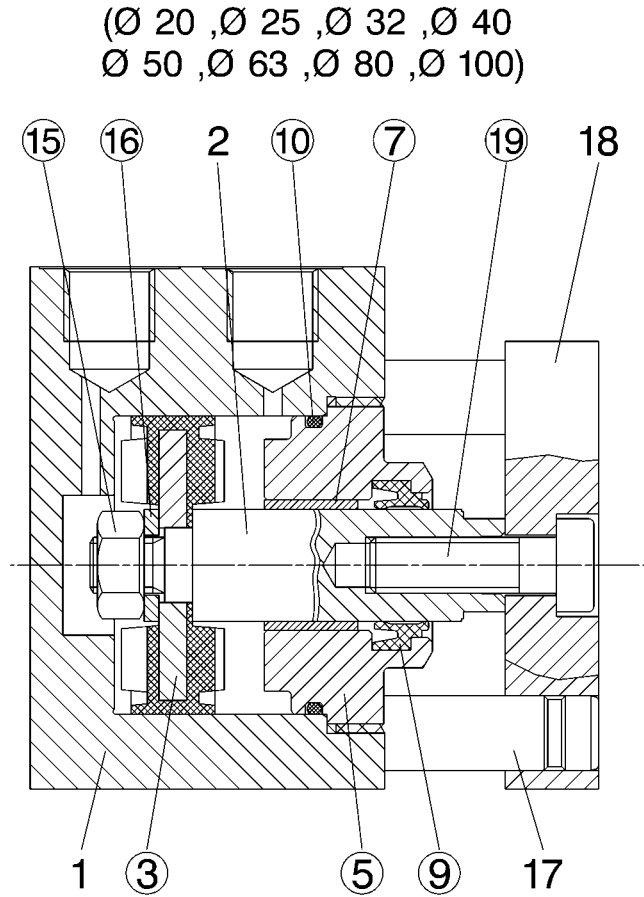
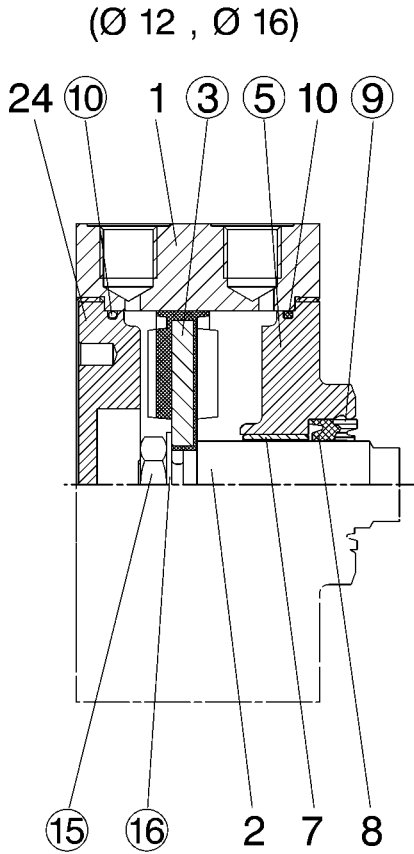
($\varnothing 20$, $\varnothing 25$, $\varnothing 32$, $\varnothing 40$, $\varnothing 50$, $\varnothing 63$, $\varnothing 80$, $\varnothing 100$)



	$\varnothing 20$	$\varnothing 25$	$\varnothing 32$	$\varnothing 40$	$\varnothing 50$
⑦ ⑧ ⑪ ⑫ ⑬ ⑰ ⑱	1 827 009 504	1 827 009 505	1 827 009 506	1 827 009 507	1 827 009 512
	$\varnothing 63$	$\varnothing 80$	$\varnothing 100$		
⑦ ⑧ ⑪ ⑫ ⑬ ⑰ ⑱ ⑳	1 827 009 513	1 827 010 516	1 827 010 519		

KHZ

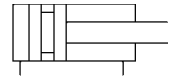
0 822 010 5..
0 822 010 7..



	$\varnothing 12$	$\varnothing 16$	$\varnothing 20$	$\varnothing 25$	$\varnothing 32$
③ ⑤ ⑨ ⑩ ⑮ ⑯	1 827 009 706	1 827 009 707			
③ ⑤ ⑨ ⑩ ⑮ ⑯ ⑲ ⑳			1 827 009 708	1 827 009 709	
③ ⑦ ⑨ ⑩ ⑮ ⑯ ⑲ ⑳					1 827 009 710
	$\varnothing 40$	$\varnothing 50$	$\varnothing 63$	$\varnothing 80$	$\varnothing 100$
③ ⑦ ⑨ ⑩ ⑮ ⑯ ⑲ ⑳	1 827 009 711	1 827 009 712	1 827 009 713	1 827 009 714	1 827 009 715



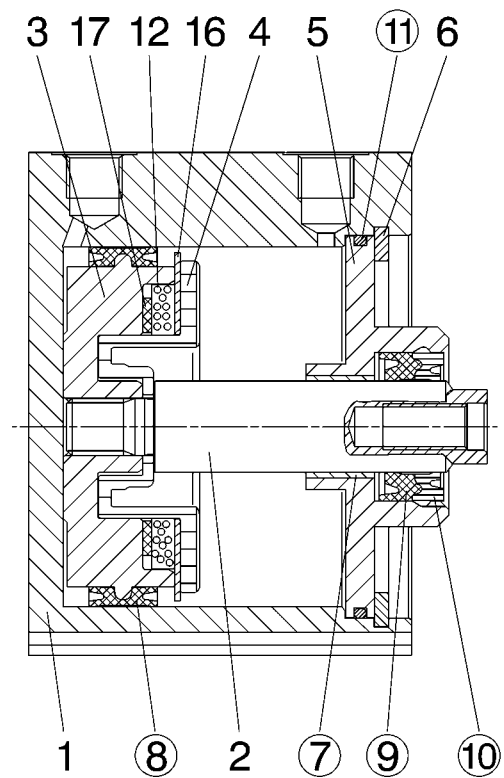
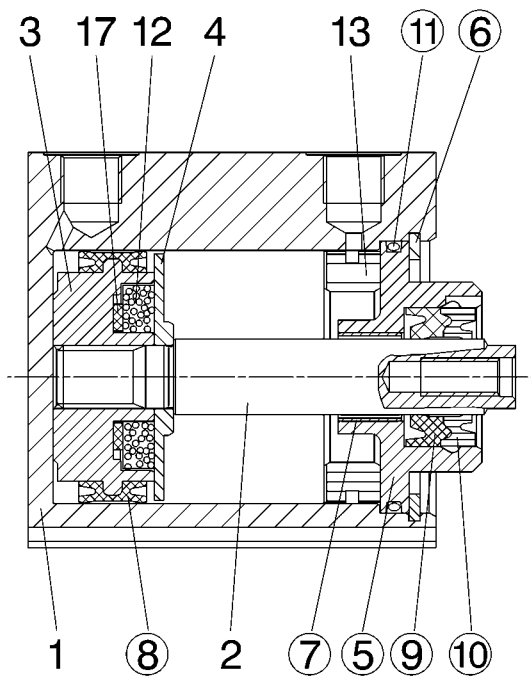
KHZ



0 822 010 25.
0 822 010 26.
0 822 010 27.

(Ø 40)

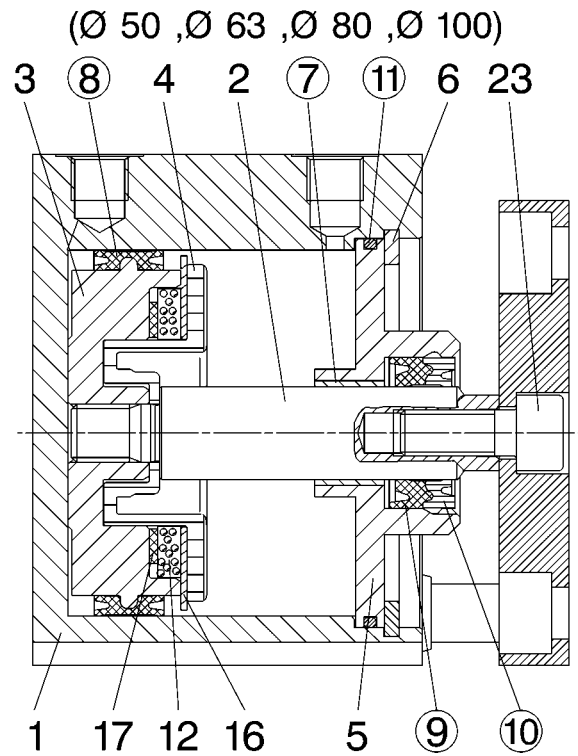
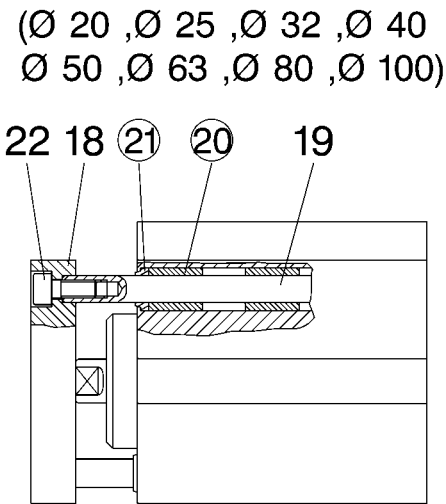
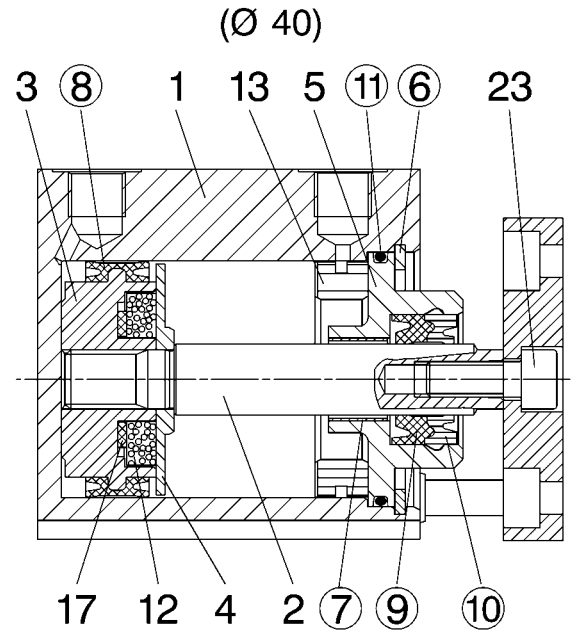
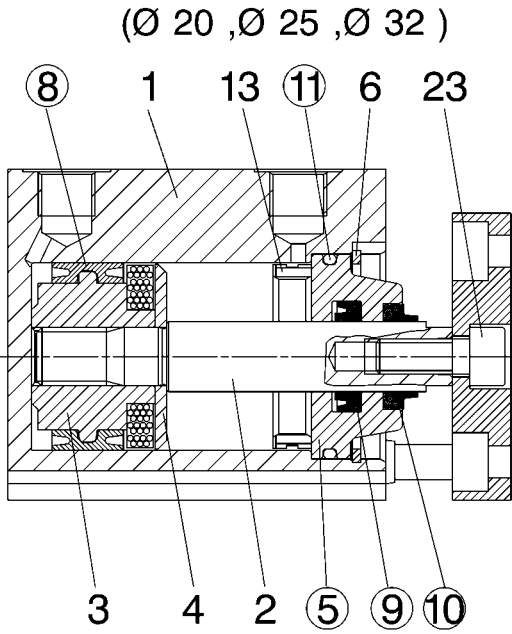
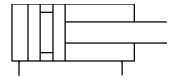
(Ø 50 ,Ø 63 ,Ø 80 ,Ø 100)



	Ø 40	Ø 50	Ø 63	Ø 80	Ø 100
⑤ ⑥ ⑦ ⑧ ⑨ ⑩ ⑪	1 827 009 489				
⑦ ⑧ ⑨ ⑩ ⑪		1 827 009 490	1 827 009 491	1 827 010 515	1 827 010 518

KHZ

0 822 010 3..

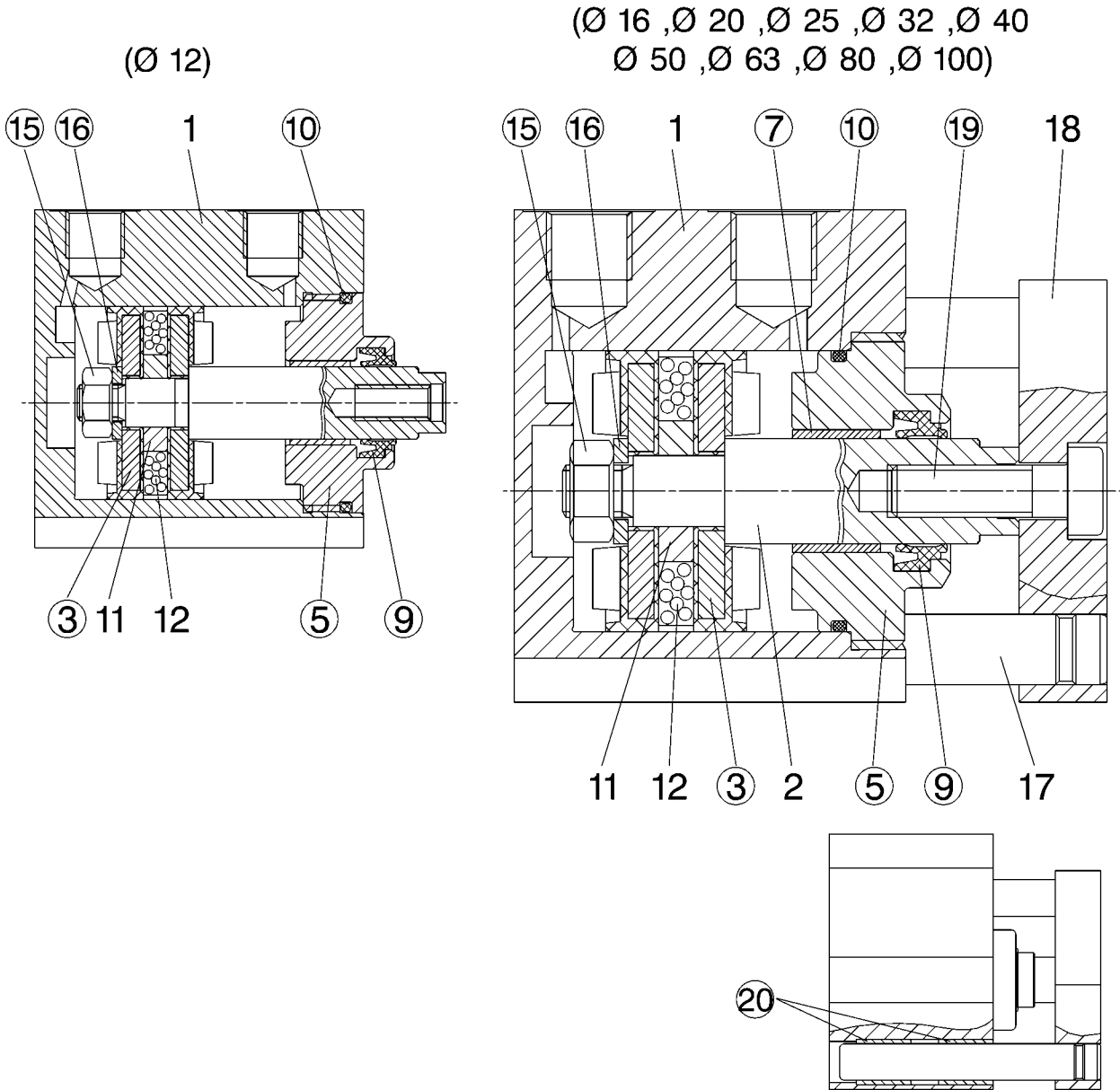
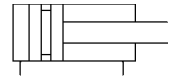


	$\varnothing 20$	$\varnothing 25$	$\varnothing 32$	$\varnothing 40$	$\varnothing 50$
⑤ ⑧ ⑨ ⑪ ⑳	1 827 009 492	1 827 009 493			
⑤ ⑧ ⑨ ⑩ ⑪ ⑳ ㉑			1 827 009 494		
⑥ ⑦ ⑧ ⑨ ⑩ ⑪ ⑳ ㉑				1 827 009 495	
⑦ ⑧ ⑨ ⑩ ⑪ ⑳ ㉑					1 827 009 496
	$\varnothing 63$	$\varnothing 80$	$\varnothing 100$		
⑦ ⑧ ⑨ ⑩ ⑪ ⑳ ㉑	1 827 009 497	1 827 010 516	1 827 010 519		



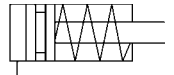
KHZ

0 822 010 6...
0 822 010 8...



	Ø 12	Ø 16	Ø 20	Ø 25	Ø 32
③ ⑤ ⑨ ⑩ ⑮ ⑯	1 827 009 724				
③ ⑤ ⑨ ⑩ ⑮ ⑯ ⑲ ⑳		1 827 009 725	1 827 009 726	1 827 009 727	
③ ⑦ ⑨ ⑩ ⑮ ⑯ ⑲ ⑳					1 827 009 728
	Ø 40	Ø 50	Ø 63	Ø 80	Ø 100
③ ⑦ ⑨ ⑩ ⑮ ⑯ ⑲ ⑳	1 827 009 729	1 827 009 730	1 827 009 731	1 827 009 732	1 827 009 733

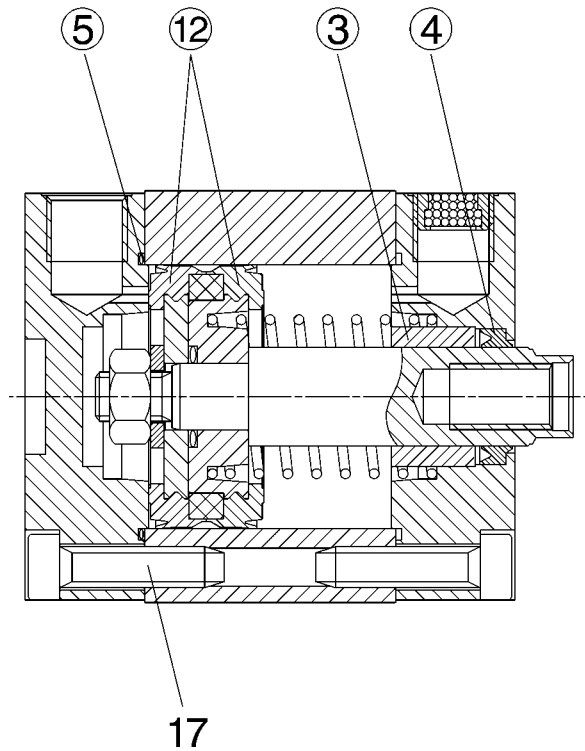
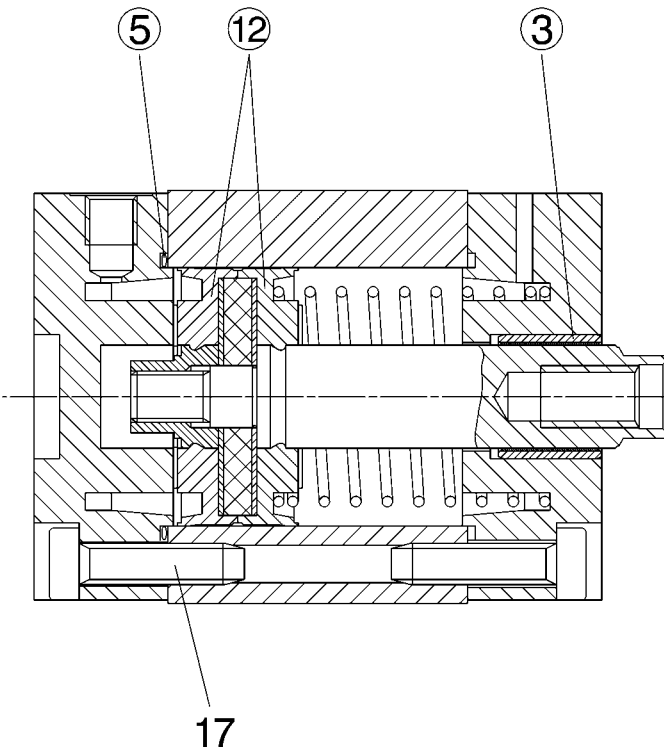
KOZ



- 0 822 491 0. 0 822 49. 2.
- 0 822 492 0.
- 0 822 493 0.
- 0 822 494 0.
- 0 822 495 0.
- 0 822 496 0.
- 0 822 497 0.
- 0 822 498 0.

(Ø 20 ,Ø 25)

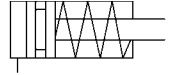
(Ø 32 ,Ø 40 ,Ø 50
Ø 63 ,Ø 80 ,Ø 100)



	Ø 20	Ø 25	Ø 32	Ø 40	Ø 50
③ ⑤ ⑫	1 827 008 917	1 827 008 918			
③ ④ ⑤ ⑫			1 827 008 919	1 827 008 920	1 827 008 921
	Ø 63	Ø 80	Ø 100		
③ ④ ⑤ ⑫	1 827 008 922	1 827 008 923	1 827 008 924		

2
3
4
5
6
7
8
9
10
11
12

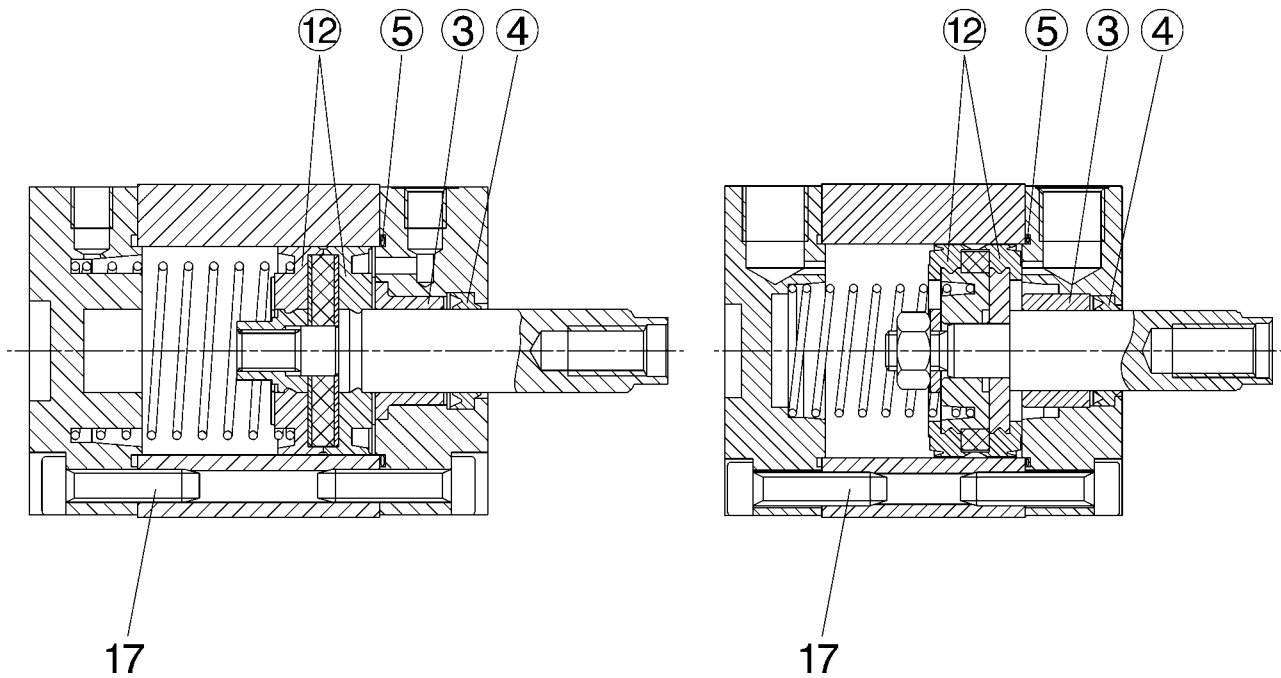
KOZ



0 822 491 1.. 0 822 49. 3..
 0 822 492 1..
 0 822 493 1..
 0 822 494 1..
 0 822 495 1..
 0 822 496 1..
 0 822 497 1..
 0 822 498 1..

(\varnothing 20 , \varnothing 25)

(\varnothing 32 , \varnothing 40 , \varnothing 50 , \varnothing 63 , \varnothing 80 , \varnothing 100)



	\varnothing 20	\varnothing 25	\varnothing 32	\varnothing 40	\varnothing 50
③ ④ ⑤ ⑫	1 827 008 917	1 827 008 918	1 827 008 919	1 827 008 920	1 827 008 921
	\varnothing 63	\varnothing 80	\varnothing 100		
③ ④ ⑤ ⑫	1 827 008 922	1 827 008 923	1 827 008 924		

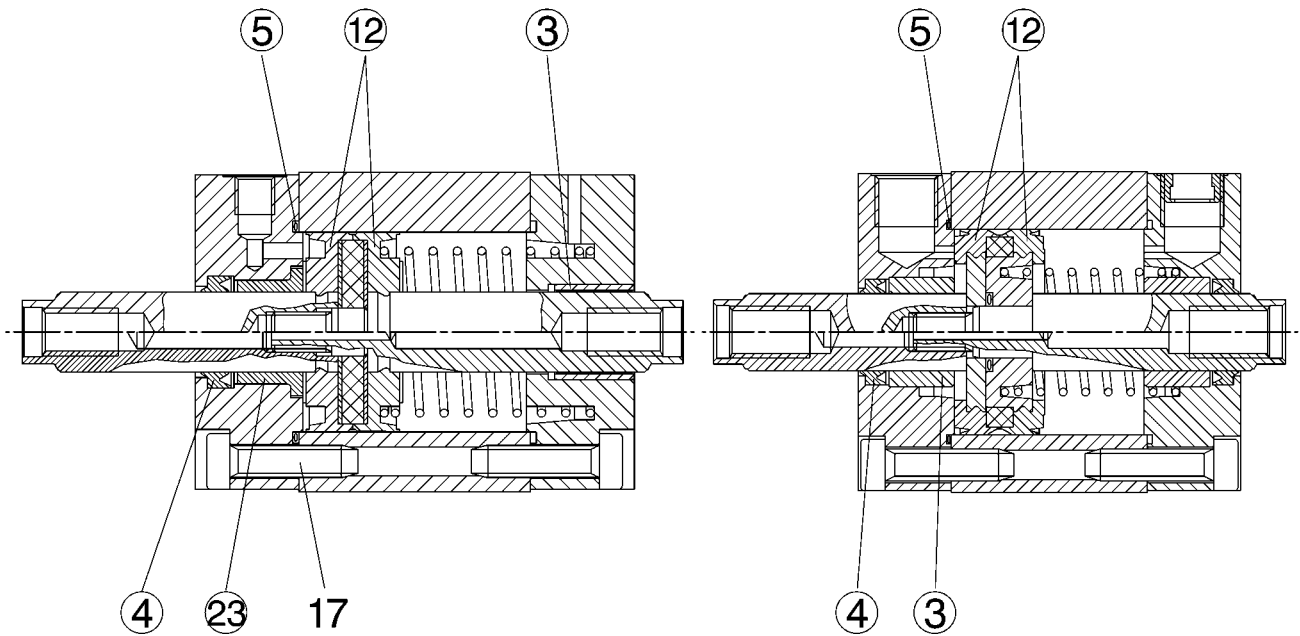
KOZ



- 0 822 491 5. 0 822 49. 6. . .
- 0 822 492 5. 0 822 49. 7. . .
- 0 822 493 5.
- 0 822 494 5.
- 0 822 495 5.
- 0 822 496 5.
- 0 822 497 5.
- 0 822 498 5.

(Ø 20 ,Ø 25)

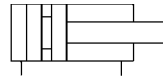
(Ø 32 ,Ø 40 ,Ø 50
Ø 63 ,Ø 80 ,Ø 100)



	Ø 20	Ø 25	Ø 32	Ø 40	Ø 50
③ ④ ⑤ ⑫ ⑰	1 827 008 917	1 827 008 918			
③ ④ ⑤ ⑫			1 827 008 919	1 827 008 920	1 827 008 921
	Ø 63	Ø 80	Ø 100		
③ ④ ⑤ ⑫	1 827 008 922	1 827 008 923	1 827 008 924		

2
3
4
5
6
7
8
9
10
11
12

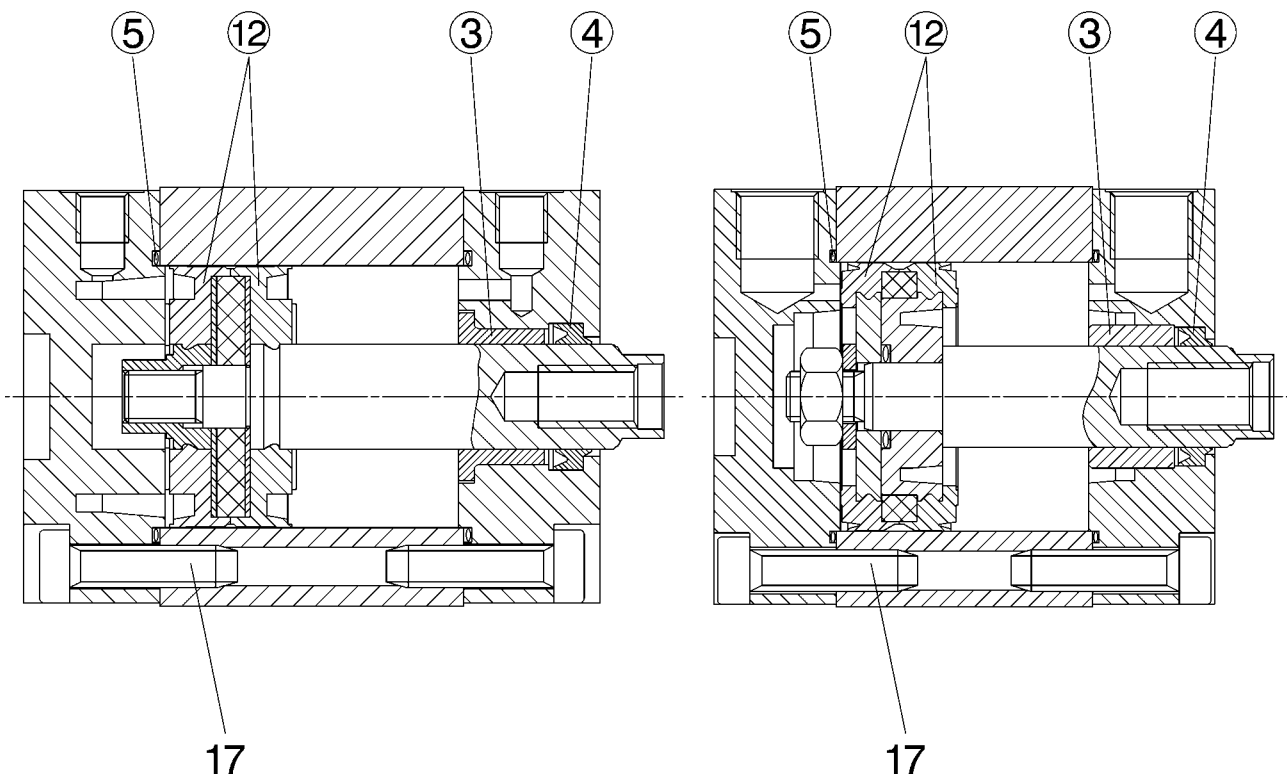
KOZ



0 822 391 0.. 0 822 39. 2..
 0 822 392 0..
 0 822 393 0..
 0 822 394 0..
 0 822 395 0..
 0 822 396 0..
 0 822 397 0..
 0 822 398 0..

(\varnothing 20 , \varnothing 25)

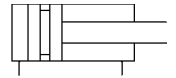
(\varnothing 32 , \varnothing 40 , \varnothing 50
 \varnothing 63 , \varnothing 80 , \varnothing 100)



	\varnothing 20	\varnothing 25	\varnothing 32	\varnothing 40	\varnothing 50
③ ④ ⑤ ⑫	1 827 008 917	1 827 008 918	1 827 008 919	1 827 008 920	1 827 008 921
	\varnothing 63	\varnothing 80	\varnothing 100		
③ ④ ⑤ ⑫	1 827 008 922	1 827 008 923	1 827 008 924		

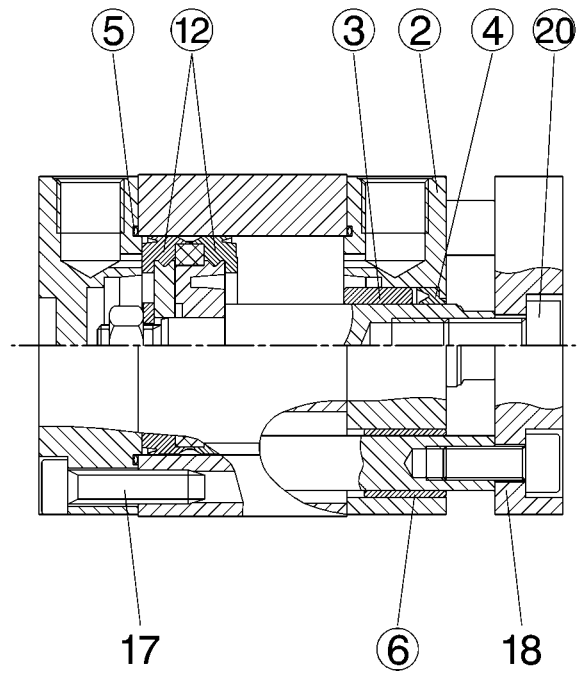
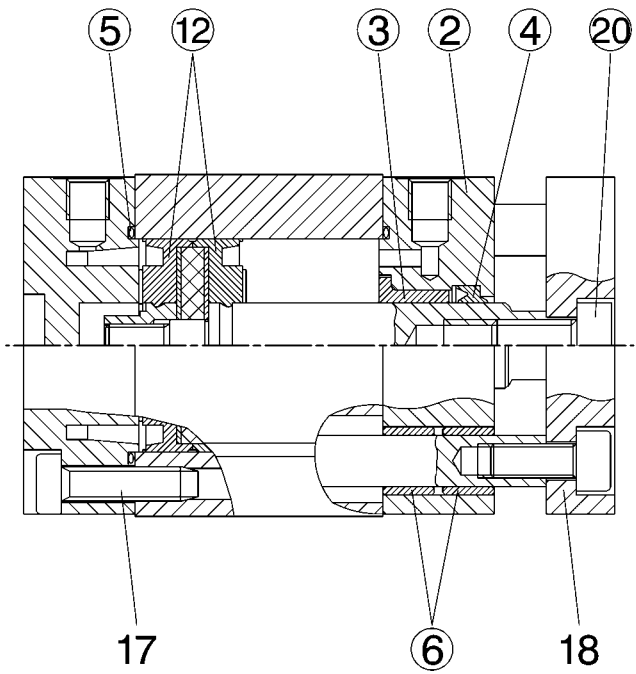
KOZ

- 0 822 391 6..
- 0 822 392 6..
- 0 822 393 6..
- 0 822 394 6..
- 0 822 395 6..
- 0 822 396 6..
- 0 822 397 6..
- 0 822 398 6..



(Ø 20 ,Ø 25)

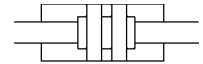
(Ø 32 ,Ø 40 ,Ø 50
Ø 63 ,Ø 80 ,Ø 100)



	Ø 20	Ø 25	Ø 32	Ø 40	Ø 50
② ③ ④ ⑤ ⑥ ⑫ ⑳	1 827 008 927	1 827 008 928	1 827 008 929	1 827 008 930	1 827 008 931
	Ø 63	Ø 80	Ø 100		
② ③ ④ ⑤ ⑥ ⑫ ⑳	1 827 008 932	1 827 008 933	1 827 008 934		

2
3
4
5
6
7
8
9
10
11
12

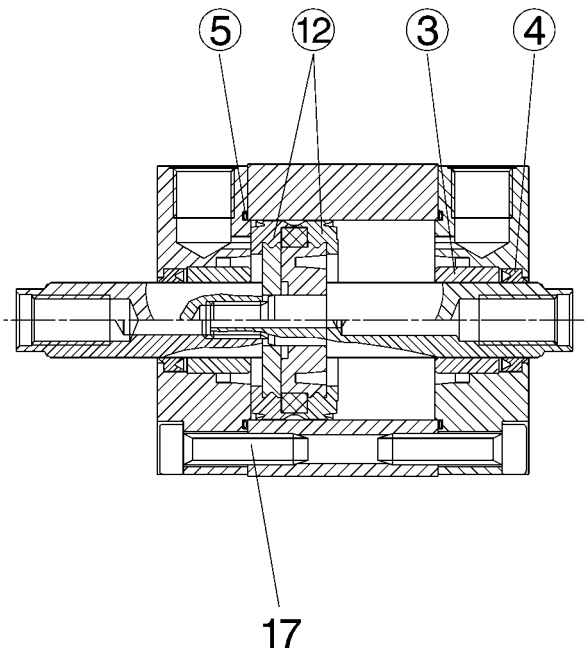
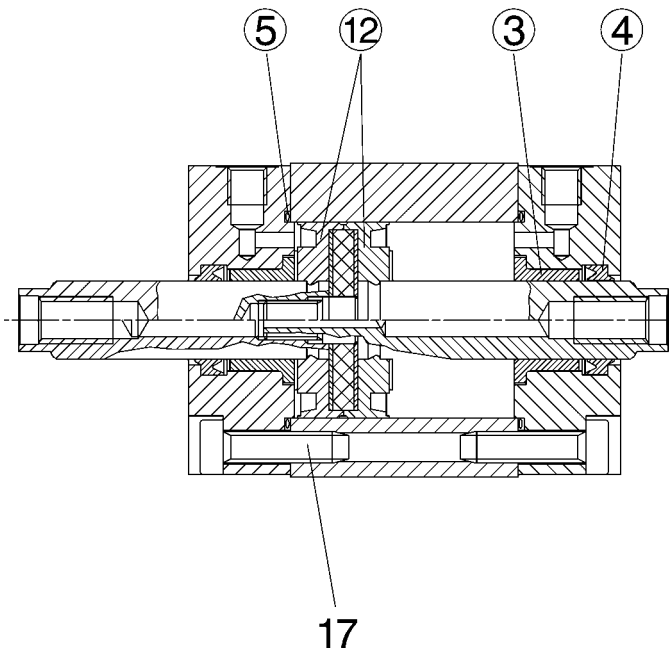
KOZ



0 822 391 5.. 0 822 39. 3..
 0 822 392 5.. 0 822 39. 7..
 0 822 393 5..
 0 822 394 5..
 0 822 395 5..
 0 822 396 5..
 0 822 397 5..
 0 822 398 5..

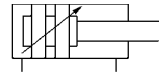
(\varnothing 20 , \varnothing 25)

(\varnothing 32 , \varnothing 40 , \varnothing 50
 \varnothing 63 , \varnothing 80 , \varnothing 100)

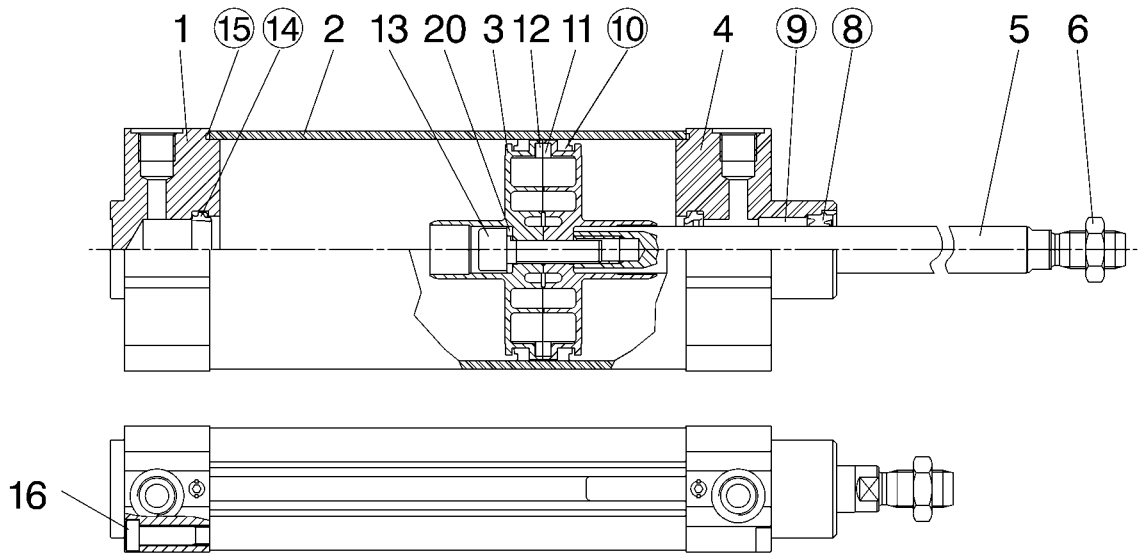


	\varnothing 20	\varnothing 25	\varnothing 32	\varnothing 40	\varnothing 50
③ ④ ⑤ ⑫	1 827 008 917	1 827 008 918	1 827 008 919	1 827 008 920	1 827 008 921
	\varnothing 63	\varnothing 80	\varnothing 100		
③ ④ ⑤ ⑫	1 827 008 922	1 827 008 923	1 827 008 924		

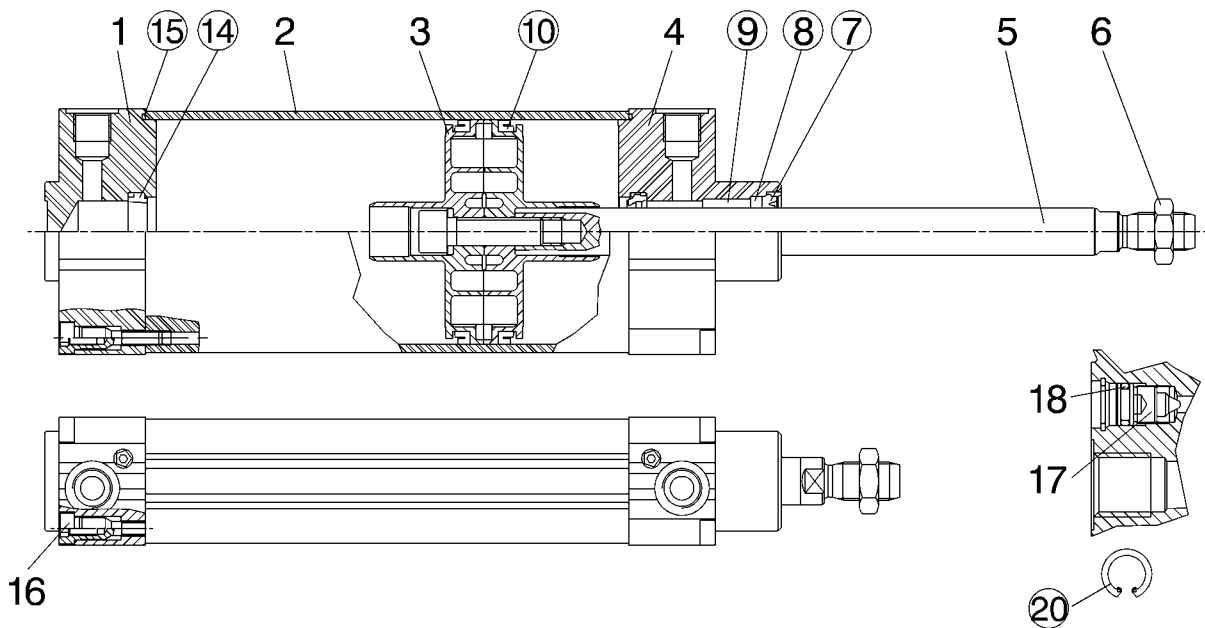
- 0 822 360 5..
- 0 822 361 5..
- 0 822 362 5..
- 0 822 363 5..
- 0 822 364 5..
- 0 822 365 5..
- 0 822 366 5..



(Ø 16 , Ø 20 , Ø 25)



(Ø 32 , Ø 40 , Ø 50 , Ø 63)



		Ø 16	Ø 20	Ø 25	Ø 32
⑧ ⑨ ⑩ ⑭ ⑮	0 822 36. 0..	1 827 009 993	1 827 009 994	1 827 009 995	
2x ⑧ 2x ⑨ ⑩ ⑭ ⑮	0 822 36. 5..	1 827 008 950	1 827 008 951	1 827 008 952	
⑦ ⑧ ⑨ ⑩ ⑭ ⑮	0 822 36. 0..				1 827 009 996
2x ⑦ 2x ⑧ 2x ⑨ ⑩ ⑭ ⑮	0 822 36. 5..				1 827 008 953
<hr/>					
		Ø 40	Ø 50	Ø 63	
⑦ ⑧ ⑨ ⑩ ⑭ ⑮ ⑰ ⑱	0 822 36. 0..	1 827 009 997	1 827 009 998	1 827 009 999	
2x ⑦ 2x ⑧ 2x ⑨ ⑩ ⑭ ⑮ ⑰ ⑱	0 822 36. 5..	1 827 008 954	1 827 008 955	1 827 008 956	

2

3

4

5

6

7

8

9

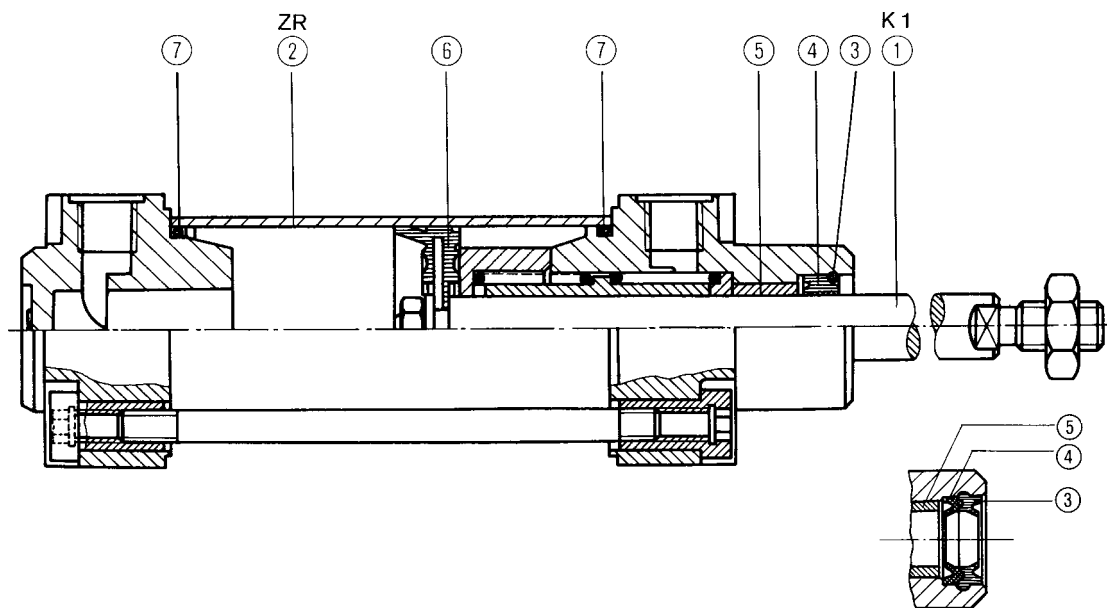
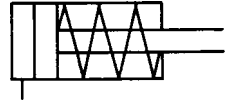
10

11

12

∅ 32/40/50/63/80/100

0 822 42. ...



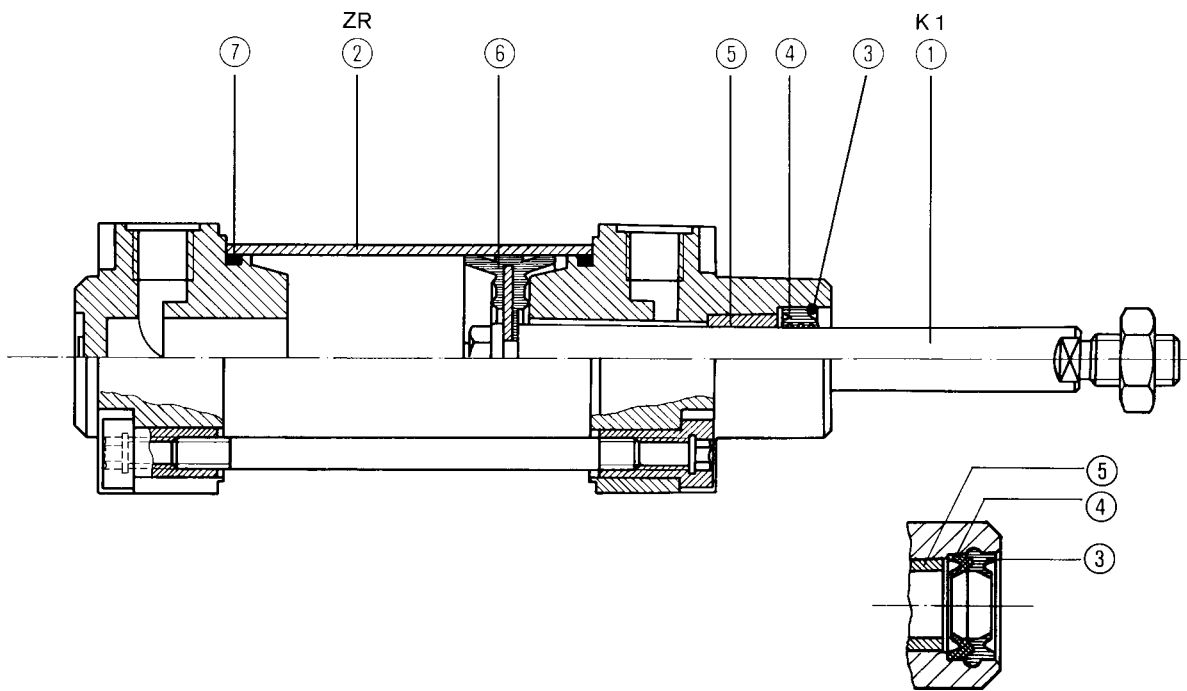
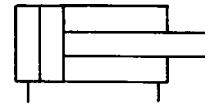
① = 0 822 42. ... K 1

② = 0 822 42. ... ZR

	∅ 32	∅ 40	∅ 50	∅ 63	∅ 80	∅ 100
③ ④ ⑤ ⑥ } 2x ⑦	1 827 009 061	1 827 009 062	1 827 009 063	1 827 009 064	1 827 009 065	1 827 009 066

∅ 32/40/50/63/80/100

DIN ISO 6431
0 822 02. ...



① = 0 822 02. ... K 1

② = 0 822 02. ... ZR

	∅ 32	∅ 40	∅ 50	∅ 63	∅ 80	∅ 100
③ ④ ⑤ ⑥ } 2x ⑦	1 827 009 067	1 827 009 068	1 827 009 069	1 827 009 070	1 827 009 071	1 827 009 072

2

3

4

5

6

7

8

9

10

11

12

∅ 32/40/50/63/80/100



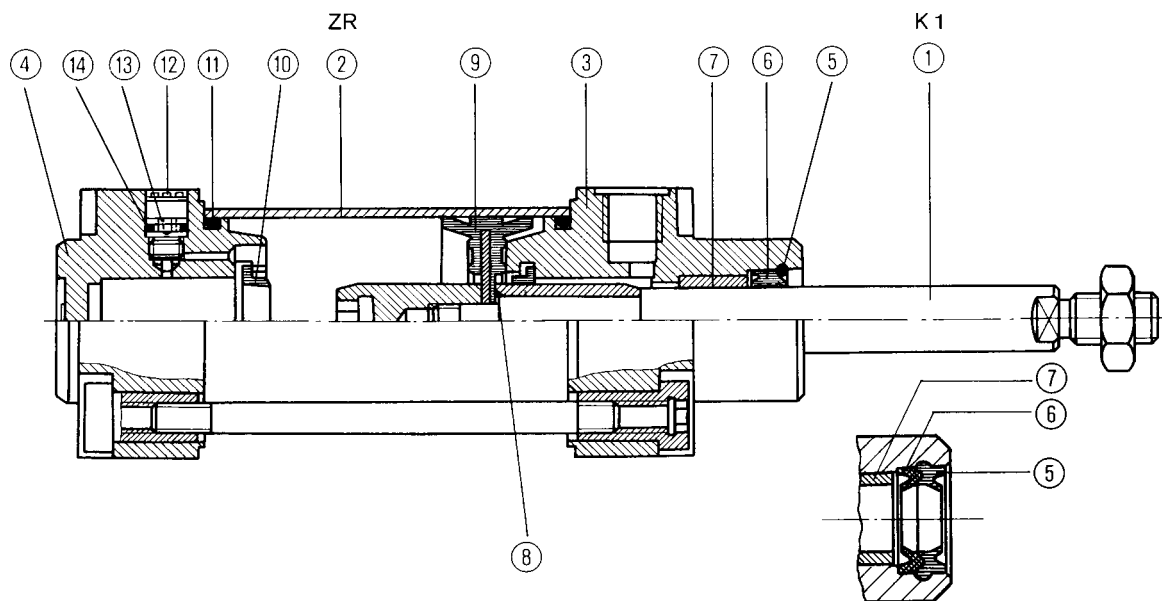
DIN ISO 6431

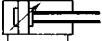
0 822 22. 0 ..

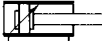
0 822 22. 3 ..

0 822 22. 8 ..

0 822 22. 9 ..



①  = 0 822 22. ... K 1

②  = 0 822 22. ... ZR

	∅ 32	∅ 40	∅ 50	∅ 63	∅ 80	∅ 100
③ ⑤ ⑥	1 827 009 279	1 827 009 280	1 827 009 281	1 827 009 282	1 827 009 283	1 827 009 284
⑦ ⑩ ⑪						
⑫ ⑬ ⑭						
④ ⑩ ⑪	1 827 009 285	1 827 009 286	1 827 009 287	1 827 009 288	1 827 009 289	1 827 009 290
⑫ ⑬ ⑭						
⑤ ⑥ ⑦	1 827 009 067	1 827 009 068	1 827 009 069	1 827 009 070	1 827 009 071	1 827 009 072
⑧ ⑨ 2x ⑩						
2x ⑪						
5x ⑫ 5x ⑬	1 827 010 139	1 827 010 139	1 827 009 139	1 827 009 248	1 827 009 248	1 827 009 248
5x ⑭						

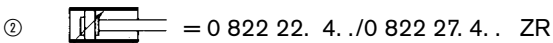
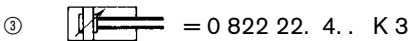
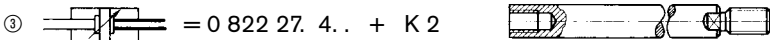
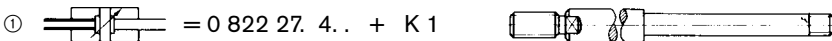
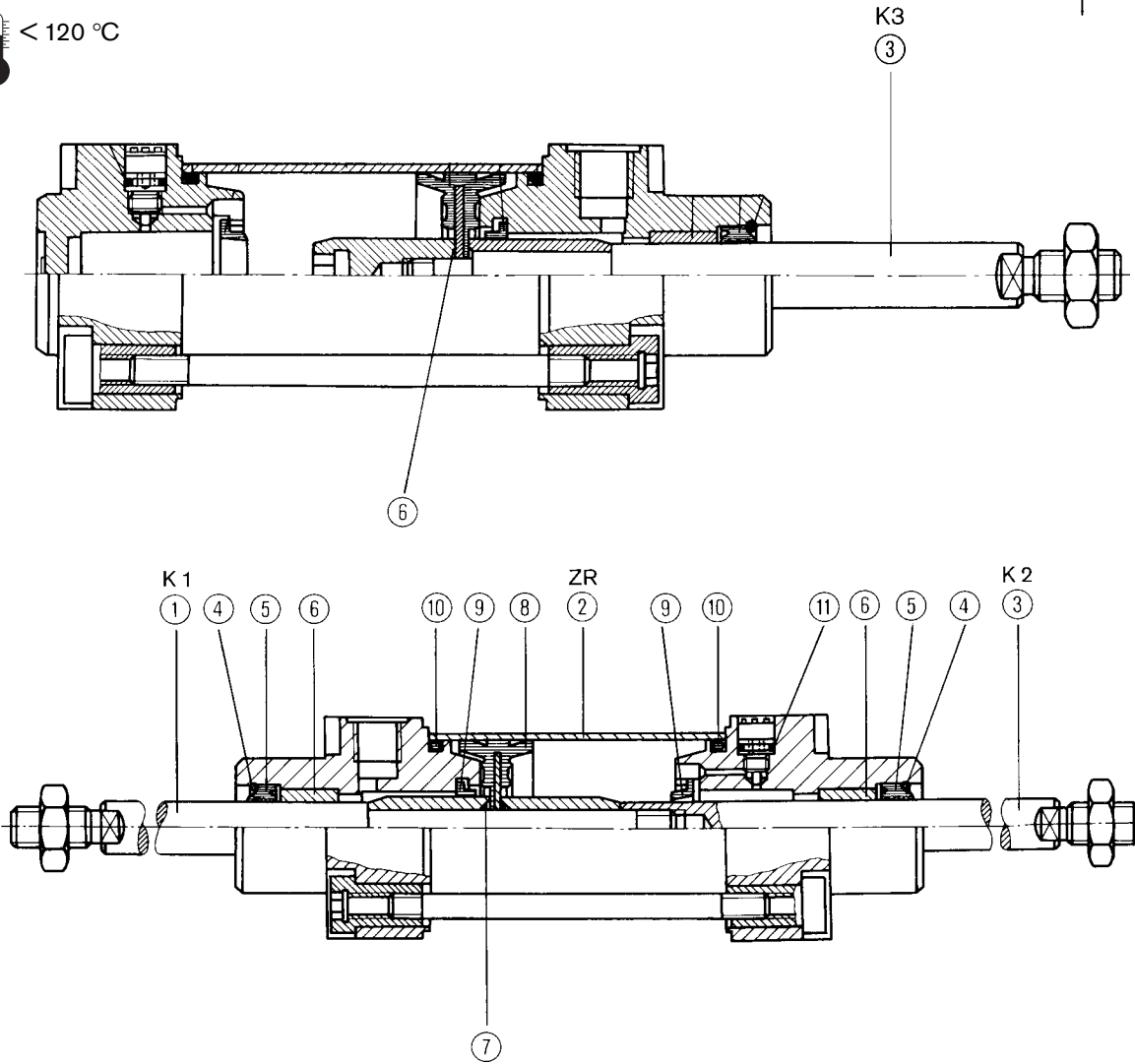
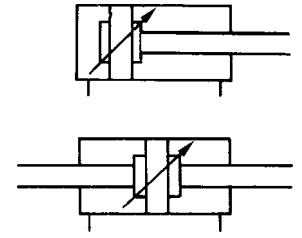
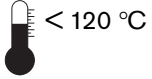
∅ 32/40/50/63/80/100

DIN ISO 6431

0 822 02. 4 ..

0 822 22. 4 ..

0 822 27. 4 ..

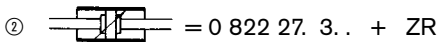
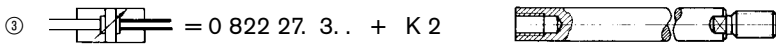
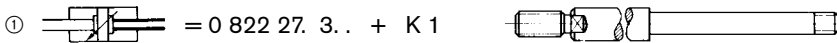
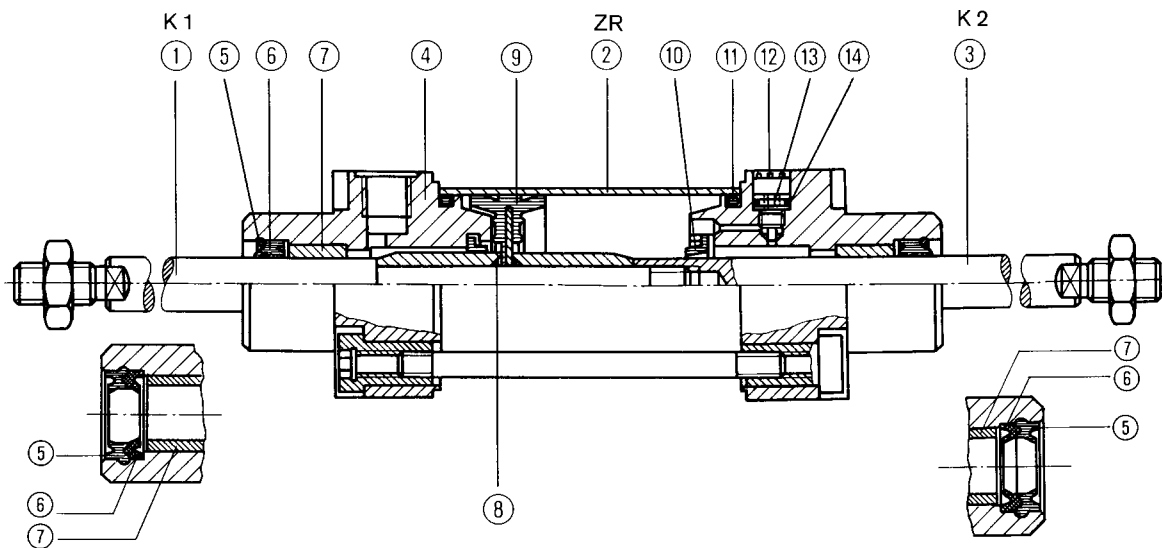
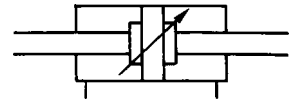


	∅ 32	∅ 40	∅ 50	∅ 63	∅ 80	∅ 100
2x ④ 2x ⑤	1 827 009 266	1 827 009 267	1 827 009 268	1 827 009 269	1 827 009 270	1 827 009 271
2x ⑥ 2x ⑦						
⑧ 2x ⑨						
2x ⑩ 2x ⑪						

2
3
4
5
6
7
8
9
10
11
12

∅ 32/40/50/63/80/100

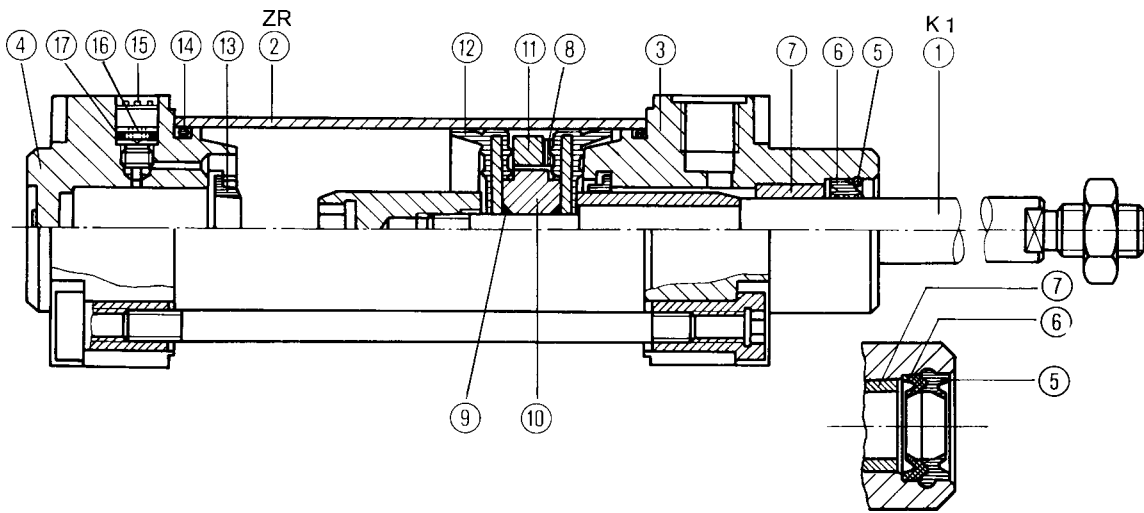
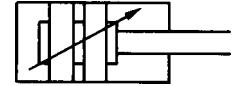
0 822 27. 3 ..
0 822 27. 8 ..

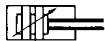


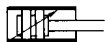
	∅ 32	∅ 40	∅ 50	∅ 63	∅ 80	∅ 100
④ ⑤ ⑥ } ⑦ ⑩ ⑪ } ⑫ ⑬ ⑭ }	1 827 009 279	1 827 009 280	1 827 009 281	1 827 009 282	1 827 009 283	1 827 009 284
2x ⑤ 2x ⑥ } 2x ⑦ 2x ⑧ } ⑨ 2x ⑩ } 2x ⑪ }	1 827 009 067	1 827 009 068	1 827 009 069	1 827 009 070	1 827 009 071	1 827 009 072
5x ⑫ 5x ⑬ } 5x ⑭ }	1 827 010 139	1 827 010 139	1 827 010 139	1 827 010 248	1 827 010 248	1 827 010 248

∅ 32/40/50/63/80/100/125

0 822 32 . 0 ..
 0 822 32 . 8 ..
 0 822 306 1 ..



①  = 0 822 32. ... K 1

②  = 0 822 32. ... ZR

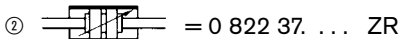
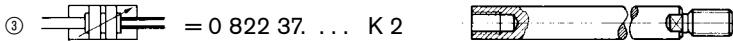
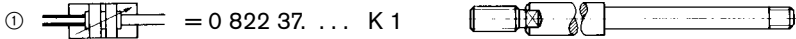
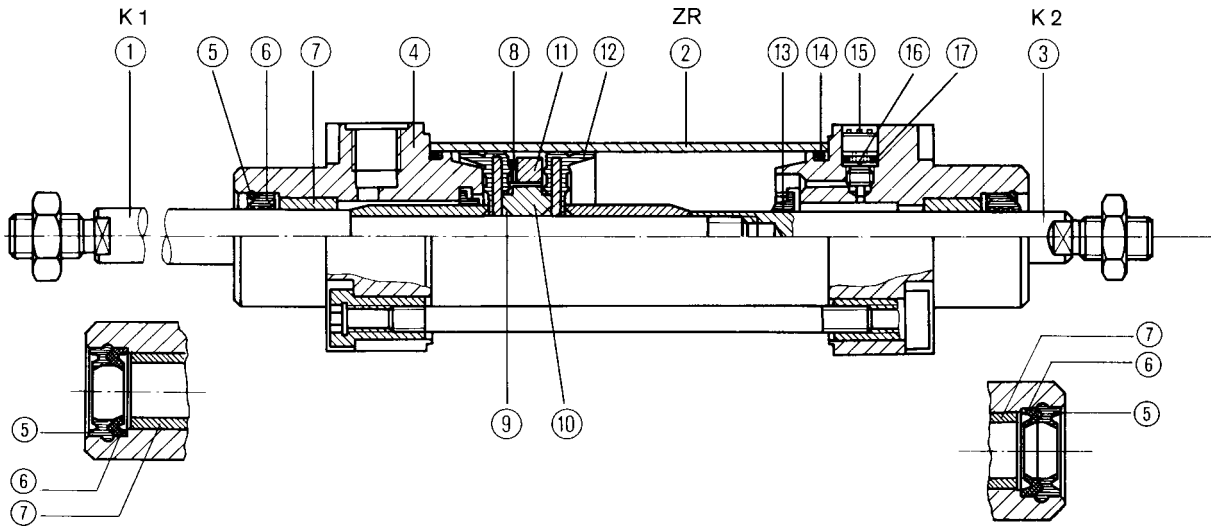
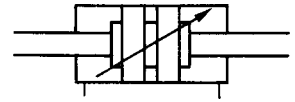
	∅ 32	∅ 40	∅ 50	∅ 63	∅ 80	∅ 100
③ ⑤ ⑥ } ⑦ ⑬ ⑭ } ⑮ ⑯ ⑰ } ④ ⑬ ⑭ } ⑮ ⑯ ⑰ }	1 827 009 279	1 827 009 280	1 827 009 281	1 827 009 282	1 827 009 283	1 827 009 284
⑤ ⑥ ⑦ ⑧ } 2x ⑨ ⑩ ⑪ } 2x ⑫ 2x ⑬ } 2x ⑭ }	1 827 009 074	1 827 009 075	1 827 009 076	1 827 009 077	1 827 009 078	1 827 009 079
5x ⑮ 5x ⑯ } 5x ⑰ }	1 827 010 139	1 827 010 139	1 827 010 139	1 827 010 248	1 827 010 248	1 827 010 248

∅ 125	
⑤ ⑥ ⑦ ⑧ } 2x ⑨ ⑩ ⑪ } 2x ⑫ 2x ⑬ } 2x ⑭ }	1 827 009 325
5x ⑮ 5x ⑯ } 5x ⑰ }	1 827 010 248

2
3
4
5
6
7
8
9
10
11
12

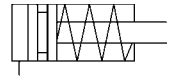
∅ 32/40/50/63/80/100

0 822 37. ...

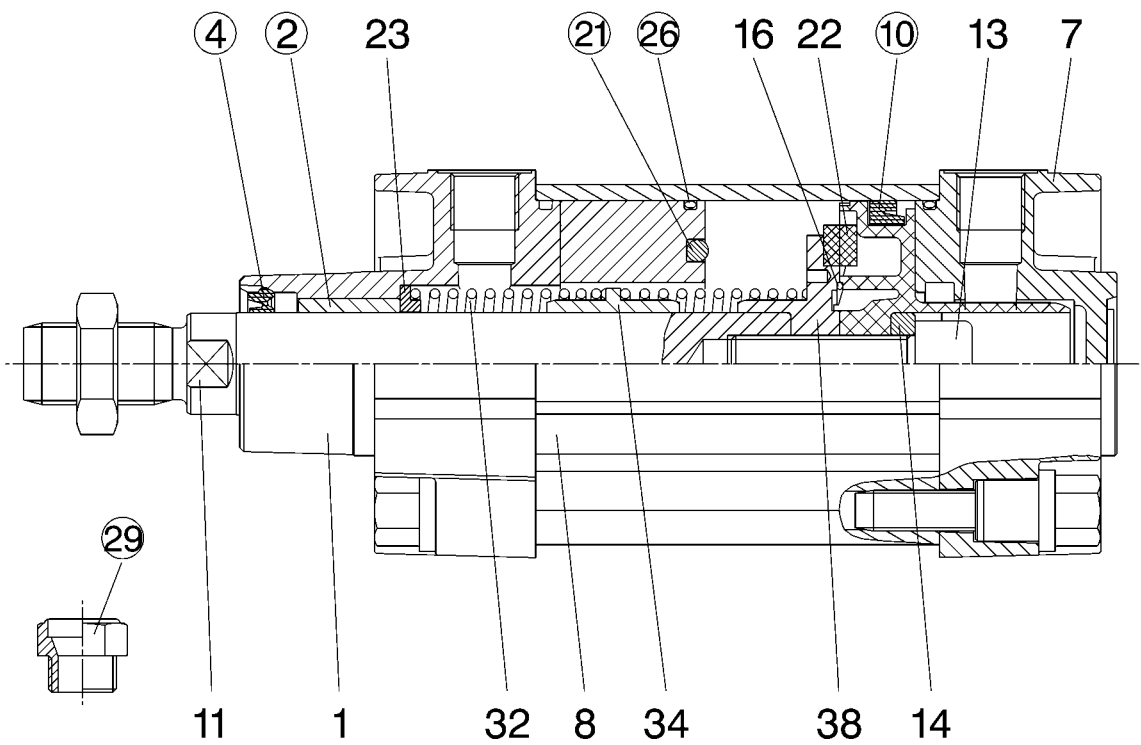


	∅ 32	∅ 40	∅ 50	∅ 63	∅ 80	∅ 100
④ ⑤ ⑥	1 827 009 279	1 827 009 280	1 827 009 281	1 827 009 282	1 827 009 283	1 827 009 284
⑦ ⑬ ⑭						
⑮ ⑯ ⑰						
2x ⑤ 2x ⑥	1 827 009 074	1 827 009 075	1 827 009 076	1 827 009 077	1 827 009 078	1 827 009 079
2x ⑦ ⑧						
2x ⑨ ⑩ ⑪						
2x ⑫ 2x ⑬						
2x ⑭						
5x ⑮ 5x ⑯	1 827 010 139	1 827 010 139	1 827 010 139	1 827 010 248	1 827 010 248	1 827 010 248
5x ⑰						

- 0 822 420 1..
- 0 822 421 1..
- 0 822 422 1..
- 0 822 423 1..
- 0 822 424 1..
- 0 822 425 1..



(Ø 32 ,Ø 40 ,Ø 50 ,Ø 63 ,Ø 80 ,Ø 100)



	Ø 32	Ø 40	Ø 50	Ø 63	Ø 80
② ④ ⑩ ⑳ ㉑	1 827 009 615	1 827 009 616			
② ④ ⑩ ㉑ ㉒ ㉓			1 827 009 617	1 827 009 618	1 827 009 946
	Ø 100				
② ④ ⑩ ㉑ ㉒ ㉓	1 827 009 947				

2

3

4

5

6

7

8

9

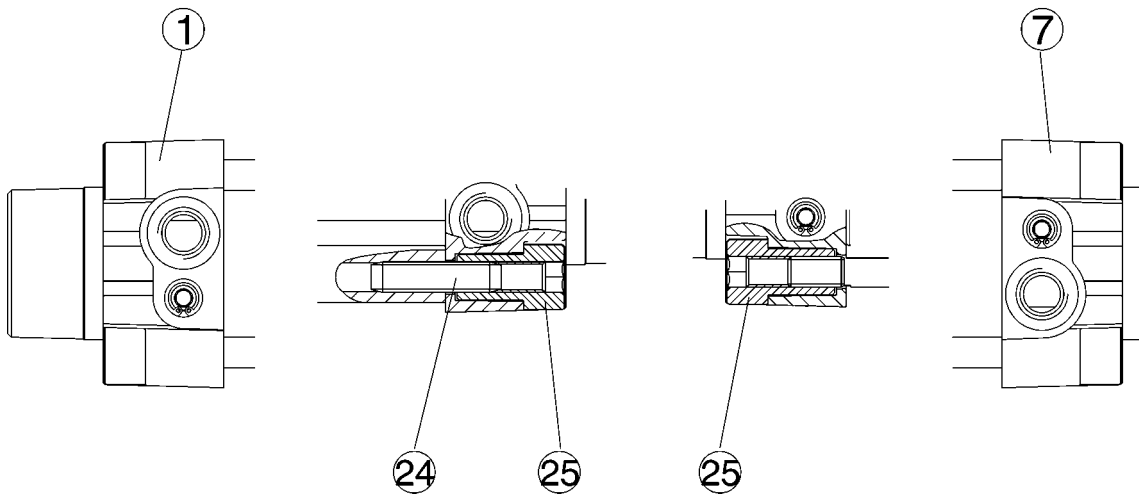
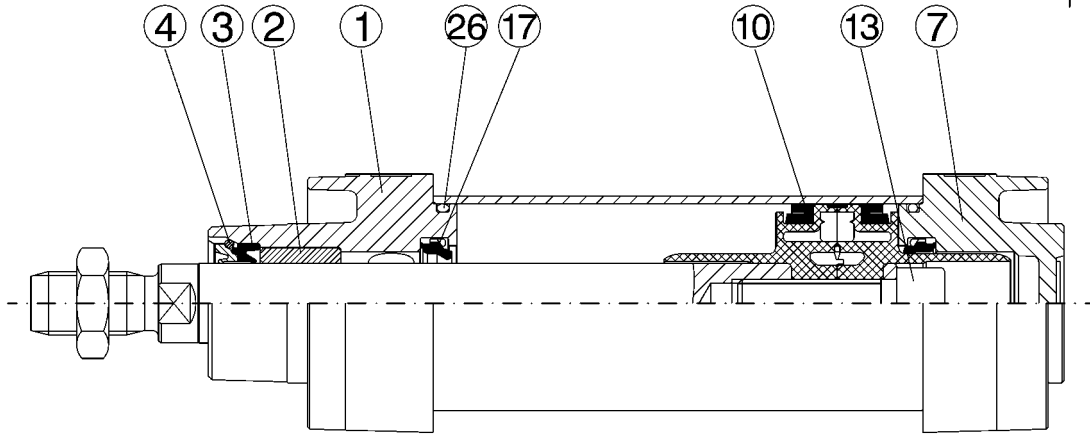
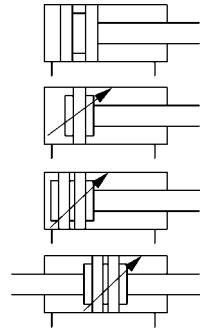
10

11

12

- 0 822 24 . 0 . .
- 0 822 24 . 9 . .
- 0 822 34 . 0 . .
- 0 822 34 . 3 . .
- 0 822 34 . 5 . .
- 0 822 34 . 6 . .
- 0 822 349 0 . .
- 0 822 35 . 0 . .
- 0 822 35 . 5 . .
- 0 822 35 . 6 . .

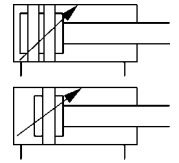
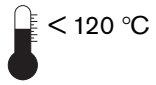
($\varnothing 25$, $\varnothing 32$, $\varnothing 40$, $\varnothing 50$, $\varnothing 63$, $\varnothing 80$, $\varnothing 100$)



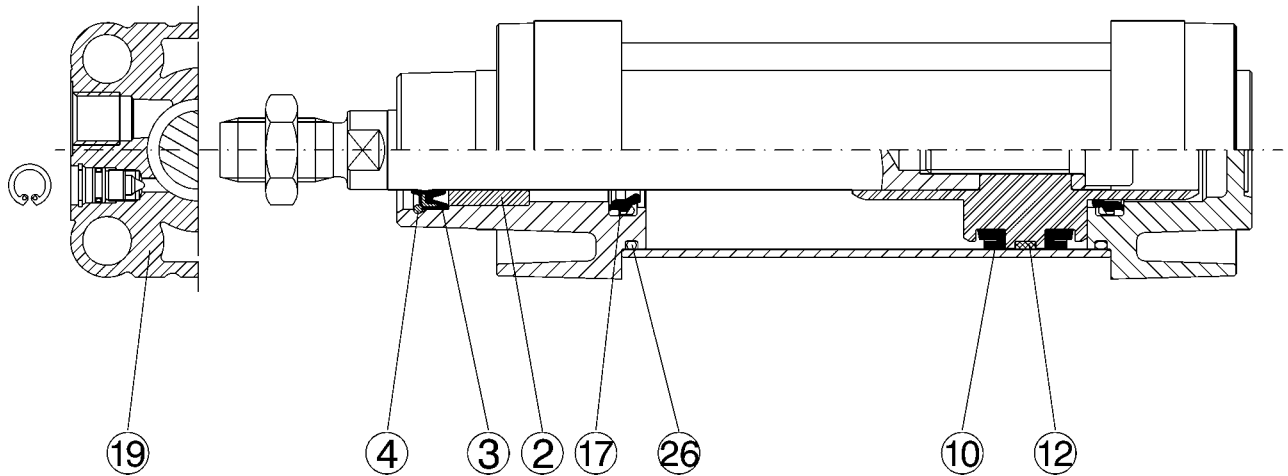
	$\varnothing 25$	$\varnothing 32$	$\varnothing 40$	$\varnothing 50$	$\varnothing 63$
② ③ ④ ⑩ ⑰ ⑳	1 827 009 950	1 827 009 557	1 827 009 564	1 827 009 569	1 827 009 576
② ③ ④		1 827 009 558	1 827 009 565	1 827 009 570	1 827 009 570
⑩ ⑰ ⑳		1 827 009 559	1 827 009 566	1 827 009 571	1 827 009 572
①		1 827 009 561	1 827 009 567	1 827 009 573	1 827 009 578
⑦		1 827 009 562	1 827 009 568	1 827 009 574	1 827 009 579
10x ㉕		1 823 342 021	1 823 342 021	1 823 342 023	1 823 342 023
8x ㉔ 8x ㉕		1 827 009 563	1 827 009 563	1 827 009 575	1 827 009 575

	$\varnothing 80$	$\varnothing 100$
② ③ ④ ⑩ ⑰ ⑳	1 827 009 899	1 827 009 907
② ③ ④	1 827 009 900	1 827 009 900
⑩ ⑰ ⑳	1 827 009 901	1 827 009 909
①	1 827 009 903	1 827 009 911
⑦	1 827 009 904	1 827 009 912
10x ㉕	1 823 315 806	1 823 315 806
8x ㉔ 8x ㉕	1 827 009 906	1 827 009 906

0 822 24. 4. .
 0 822 34. 4. .
 0 822 35. 4. .



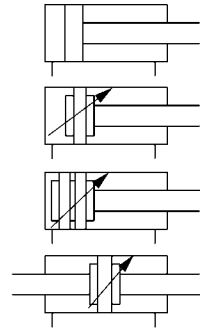
(\varnothing 32 , \varnothing 40 , \varnothing 50 , \varnothing 63 , \varnothing 80 , \varnothing 100)



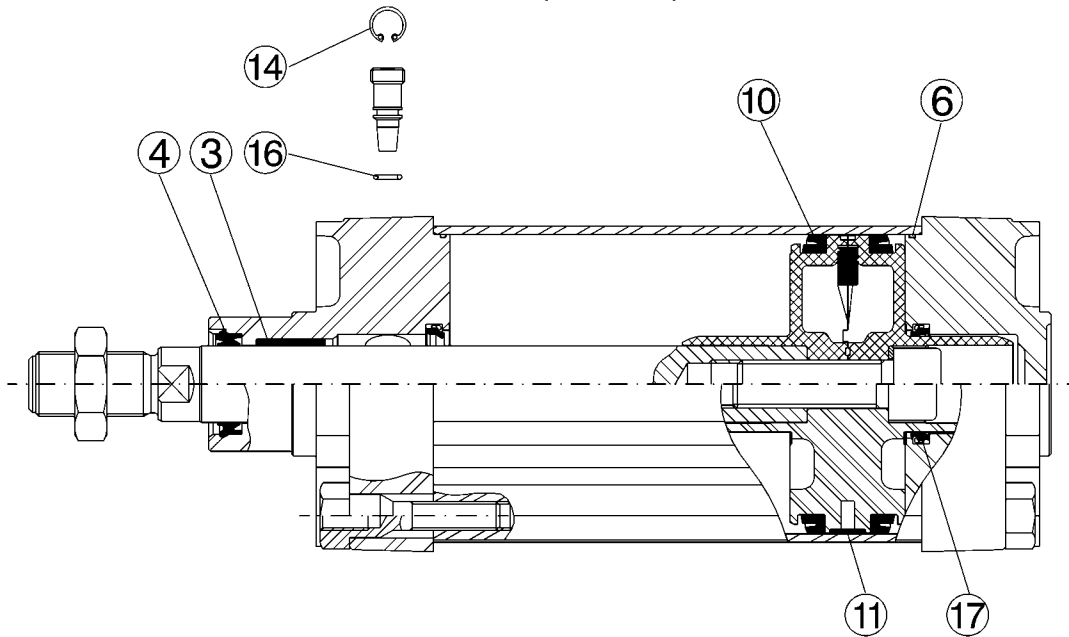
2
3
4
5
6
7
8
9
10
11
12

	\varnothing 32	\varnothing 40	\varnothing 50	\varnothing 63	\varnothing 80	\varnothing 100
② ③ ④ 2x ⑩ ⑫	1 827 009 619	1 827 009 620	1 827 009 621	1 827 009 622	1 827 009 948	1 827 009 949
2x ⑰ 2x ⑱ 2x ⑳						

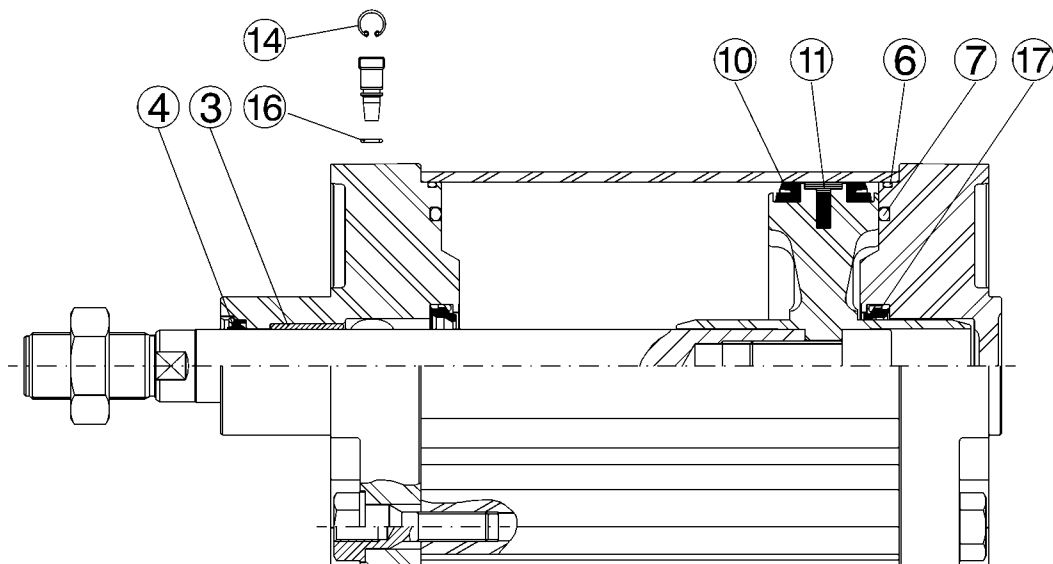
- 0 822 006 2.. 0 822 009 2..
- 0 822 206 2.. 0 822 209 2..
- 0 822 206 9.. 0 822 209 9..
- 0 822 266 2.. 0 822 269 2..
- 0 822 306 2.. 0 822 309 2..
- 0 822 306 5.. 0 822 309 5..
- 0 822 356 0..



(Ø 125)

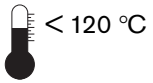
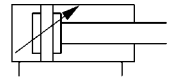


(Ø 160 , Ø 200 , Ø 250)

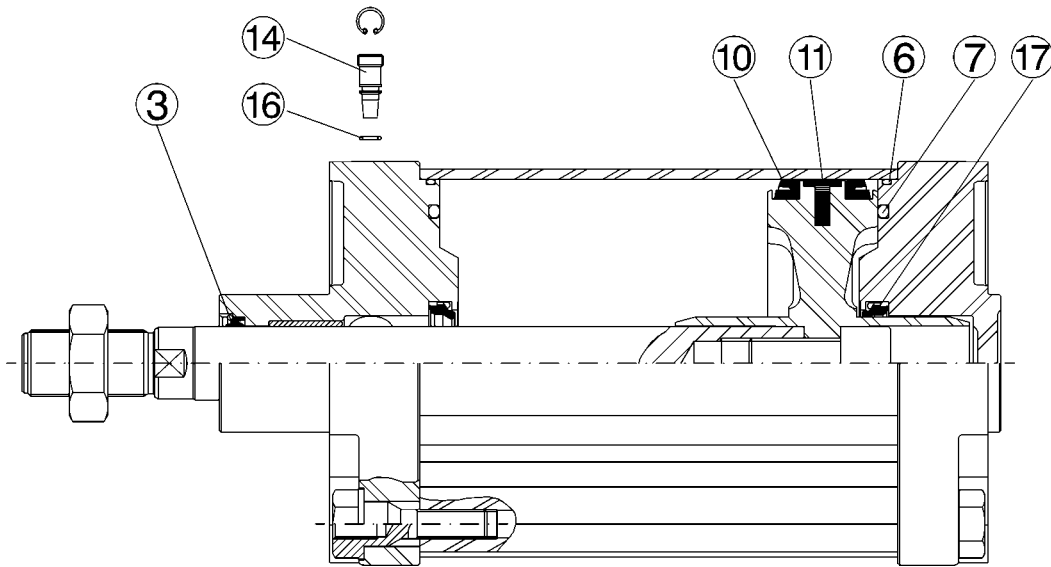


	Ø 125	Ø 160	Ø 200	Ø 250
2x ⑥ 2x ⑦ 2x ⑩ ⑪ 2x ⑭ 2x ⑮ 2x ⑰	1 827 004 819	1 827 004 820	1 827 004 821	1 827 004 822
③ ④	1 827 004 816	1 827 004 817	1 827 004 817	1 827 004 818

0 822 206 4... 0 822 209 4...



(Ø 125 , Ø 160 , Ø 200 , Ø 250)

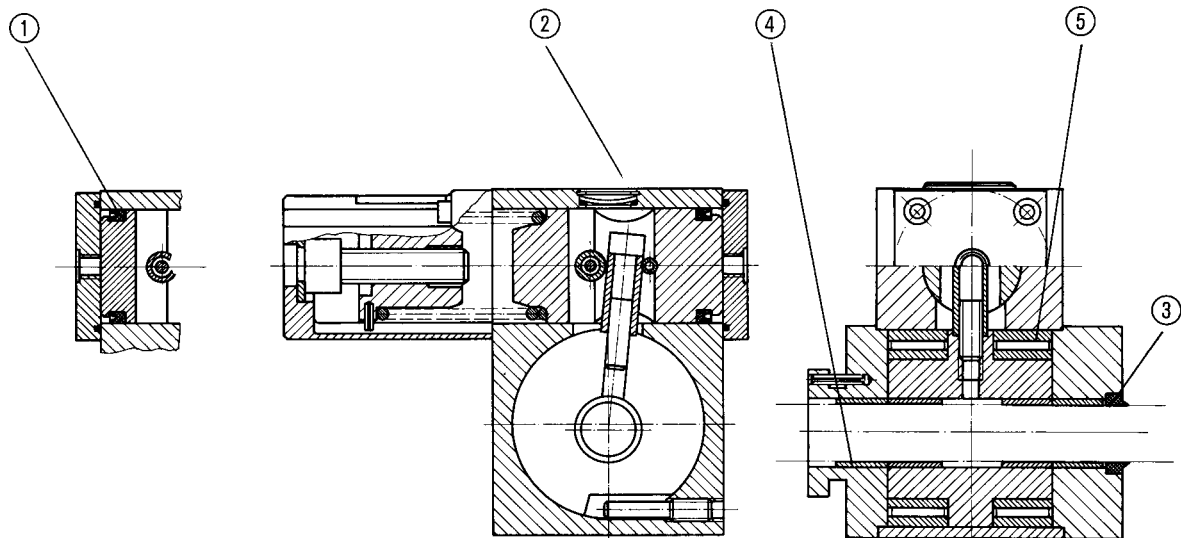
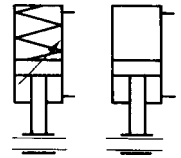


2
3
4
5
6
7
8
9
10
11
12

	Ø 125	Ø 160	Ø 200	Ø 250
③ 2x ⑥ 2x ⑦ 2x ⑩ ⑪ 2x ⑭ 2x ⑯ 2x ⑰	1 827 004 804	1 827 004 805	1 827 004 806	1 827 004 807

∅ 32/40/50/63/80/100

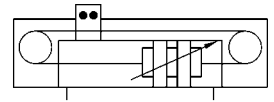
0 821 401 110/120
 0 821 401 111/121
 0 821 401 112/122
 0 821 401 113/123



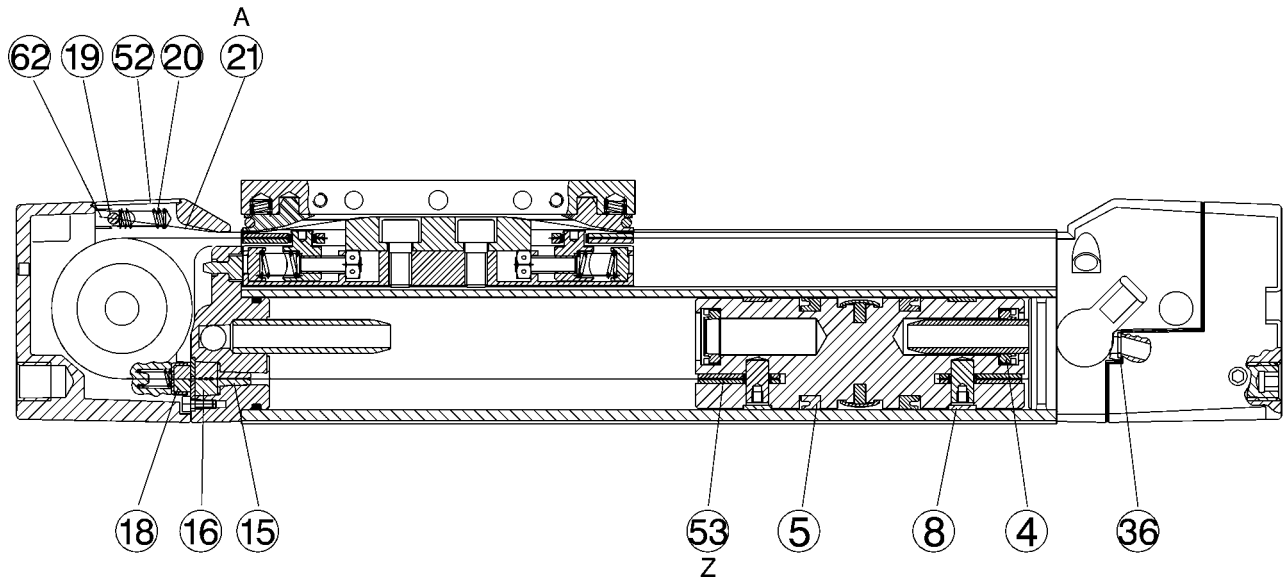
	∅ 32	∅ 40	∅ 50/63	∅ 80/100
	0 821 401 110/110	0 820 401 111/121	0 821 401 112/122	0 821 401 113/123
2x ①	1 827 009 255	1 827 009 258	1 827 009 261	1 827 009 264
② ③				
4x ④	1 827 009 256	1 827 009 259	1 827 009 262	1 827 009 265
2x ⑤	1 827 009 257	1 827 009 257	1 827 009 263	1 827 009 260

NP

- 0 822 954 0..
- 0 822 955 0..
- 0 822 956 0..
- 0 822 957 0..
- 0 822 958 0..
- 0 822 959 0..



(Ø 16 ,Ø 25 ,Ø 32 ,Ø 40 ,Ø 50 ,Ø 63)



0 822... 956 954 955 957 958 959 ...	h =
	Ø 16	Ø 25	Ø 32	Ø 40	Ø 50	Ø 63	
2x ⑤ 2x ⑧ 4x ⑬	1 827 009 933						
4x ⑬ 4x ⑮ 2x ⑳							
2x ④ 2x ⑤ 2x ⑧ 4x ⑬		1 827 009 892	1 827 009 932	1 827 009 745	1 827 009 746	1 827 009 747	
4x ⑬ 4x ⑮ 2x ⑳							
... 001 ㉓	1 827 009 653	1 827 003 811	1 827 009 675				160
2x ⑨ 2x ⑳	1 827 009 664	1 827 003 800	1 827 009 686				
2x ㉑ 2x ㉒ ㉓							
... 002 ㉓	1 827 009 654	1 827 003 812	1 827 009 676				200
2x ⑨ 2x ⑳ ㉓	1 827 009 665	1 827 003 801	1 827 009 687				
... 003 ㉓	1 827 009 655	1 827 003 813	1 827 009 677				250
2x ⑨ 2x ⑳ ㉓	1 827 009 666	1 827 003 802	1 827 009 688				
... 004 ㉓	1 827 009 656	1 827 003 814	1 827 009 678				320
2x ⑨ 2x ⑳ ㉓	1 827 009 667	1 827 003 803	1 827 009 689				
... 005 ㉓	1 827 009 657	1 827 003 815	1 827 009 679				400
2x ⑨ 2x ⑳ ㉓	1 827 009 668	1 827 003 804	1 827 009 690				
... 006 ㉓	1 827 009 658	1 827 003 816	1 827 009 680				500
2x ⑨ 2x ⑳ ㉓	1 827 009 669	1 827 003 805	1 827 009 691				
... 007 ㉓	1 827 009 659	1 827 003 817	1 827 009 681				600
2x ⑨ 2x ⑳ ㉓	1 827 009 670	1 827 003 806	1 827 009 692				
... 008 ㉓	1 827 009 660	1 827 003 818	1 827 009 682				700
2x ⑨ 2x ⑳ ㉓	1 827 009 671	1 827 003 807	1 827 009 693				
... 009 ㉓	1 827 009 661	1 827 003 819	1 827 009 683				800
2x ⑨ 2x ⑳ ㉓	1 827 009 672	1 827 003 808	1 827 009 694				
... 010 ㉓	1 827 009 662	1 827 003 820	1 827 009 684				900
2x ⑨ 2x ⑳ ㉓	1 827 009 673	1 827 003 809	1 827 009 695				
... 011 ㉓	1 827 009 663	1 827 003 821	1 827 009 685				1000
2x ⑨ 2x ⑳ ㉓	1 827 009 674	1 827 003 810	1 827 009 696				
... .. ㉓	1 822 95. ...	Z = x					x
... .. ㉑	1 822 95. ...	A = x					

2

3

4

5

6

7

8

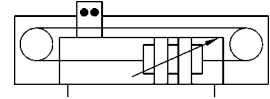
9

10

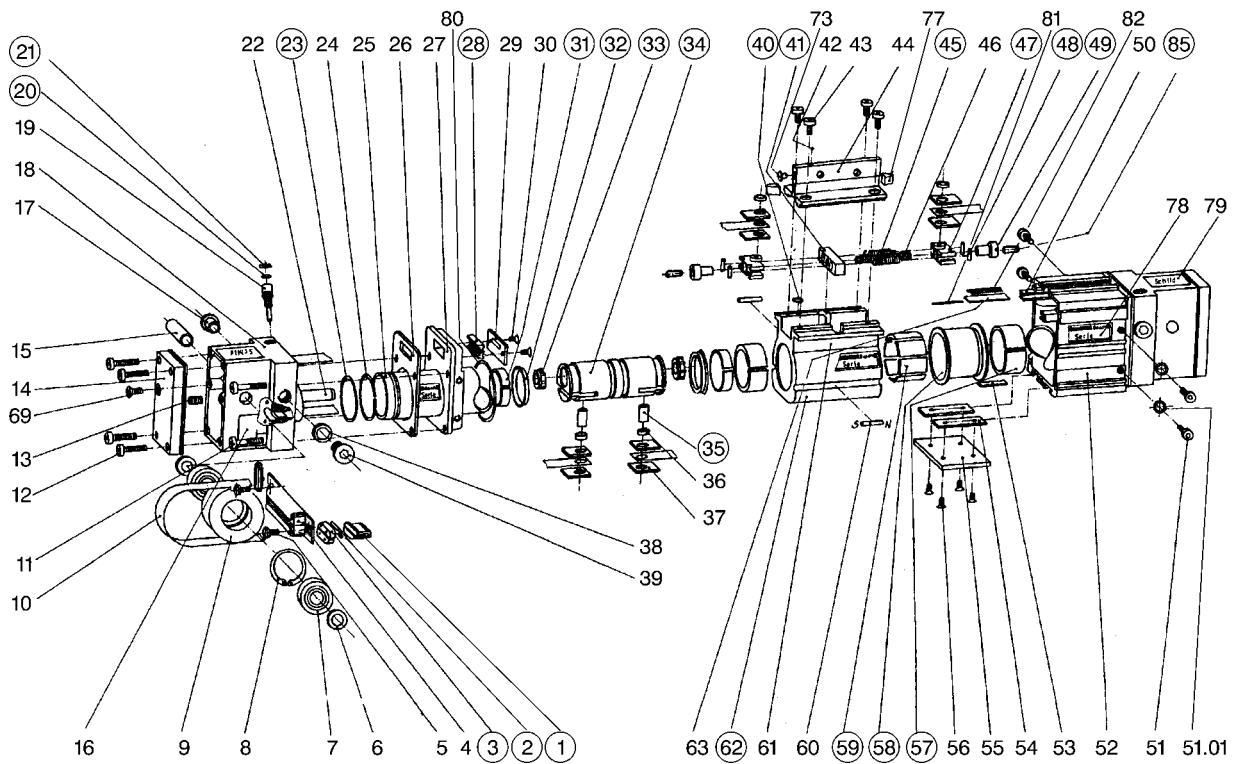
11

12

0 822 950 0..
 0 822 951 0..
 0 822 952 0..



(Ø 25 ,Ø 40 ,Ø 63)

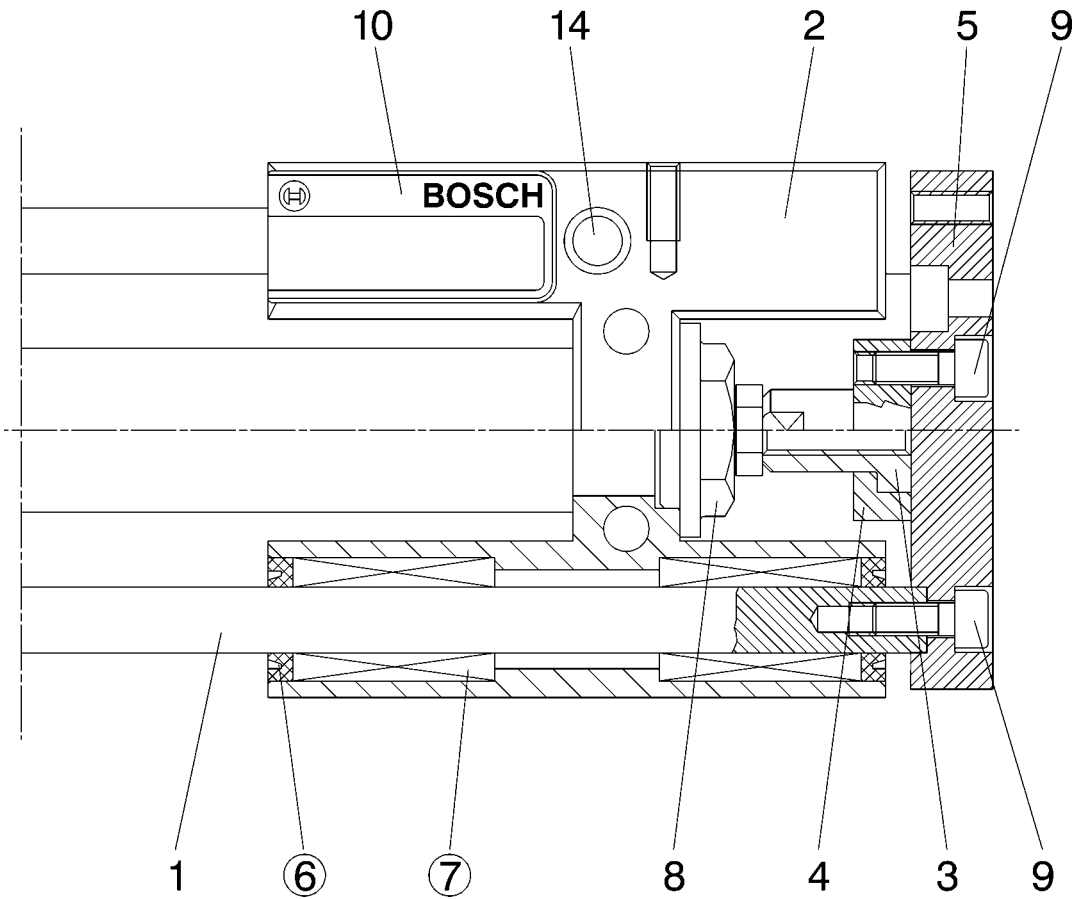


	Ø 16	Ø 40	Ø 63
4x ① 4x ② 4x ③ 2x ⑳ 2x ㉑ 2x ㉒ 2x ㉓ 2x ㉔ 2x ㉕ 2x ㉖ 2x ㉗	1 827 009 420	1 827 009 421	
4x ① 4x ③ 2x ⑳ 2x ㉑ 2x ㉒ 2x ㉓ 2x ㉔ 2x ㉕ 2x ㉖ 2x ㉗			1 827 009 422
⑩ ⑤⑥ ⑤⑨	1 827 009 423	1 827 009 424	1 827 009 425
2x ⑪ 2x ⑫ 2x ⑬ ⑭ 2x ⑮	1 827 009 431	1 827 009 433	1 827 009 435
2x ⑯ 2x ⑰ 2x ⑱ ⑲ 2x ㉚ *	1 827 009 432	1 827 009 434	1 827 009 436
①① 2x ④⑤ 2x ④⑦ 4x ④⑧ 2x ④⑨ 2x ④⑩	1 827 009 437	1 827 009 438	1 827 009 439
2x ⑦ ⑧ ⑨	1 827 009 440	1 827 009 441	1 827 009 442
2x ④⑦ ④⑧	1 827 009 443	1 827 009 444	1 827 009 445
2x ④⑦ ④⑧ *	1 827 009 446	1 827 009 447	1 827 009 451
2x ④⑦	1 827 009 426	1 827 009 428	1 827 009 430
2x ④⑦ *	1 827 009 427	1 827 009 429	1 827 009 430

*.....„VS“

0 821 401 39.

(Ø 12/16)

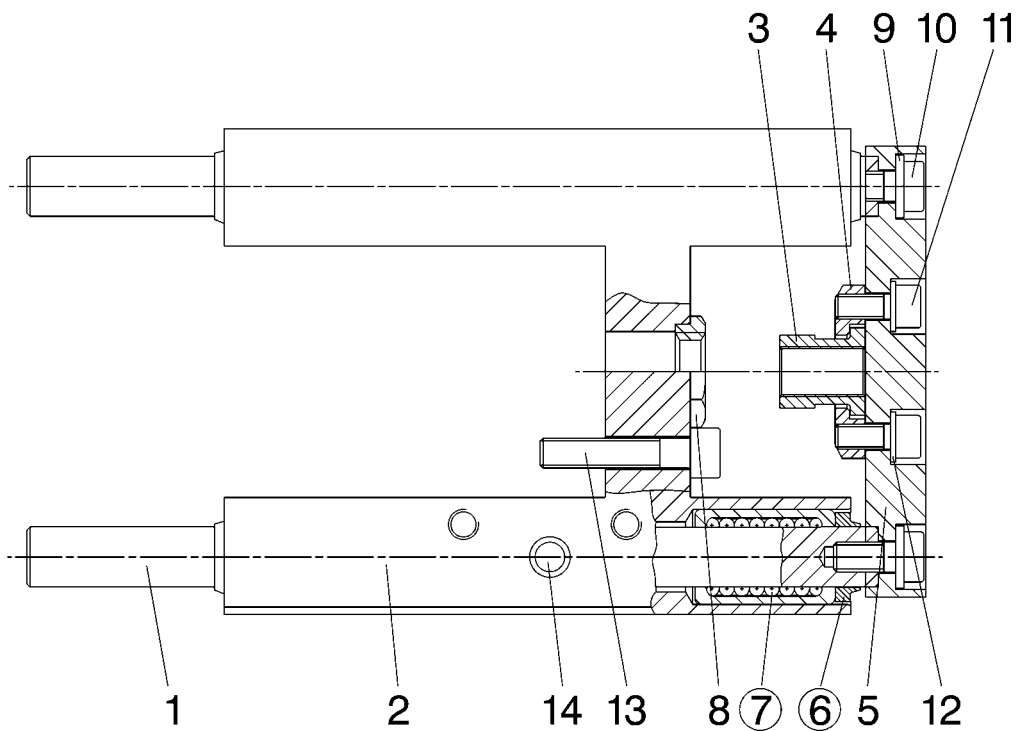


2
3
4
5
6
7
8
9
10
11
12

	Ø 12	Ø 16
⑥ ⑦	1 827 009 550	1 827 009 550

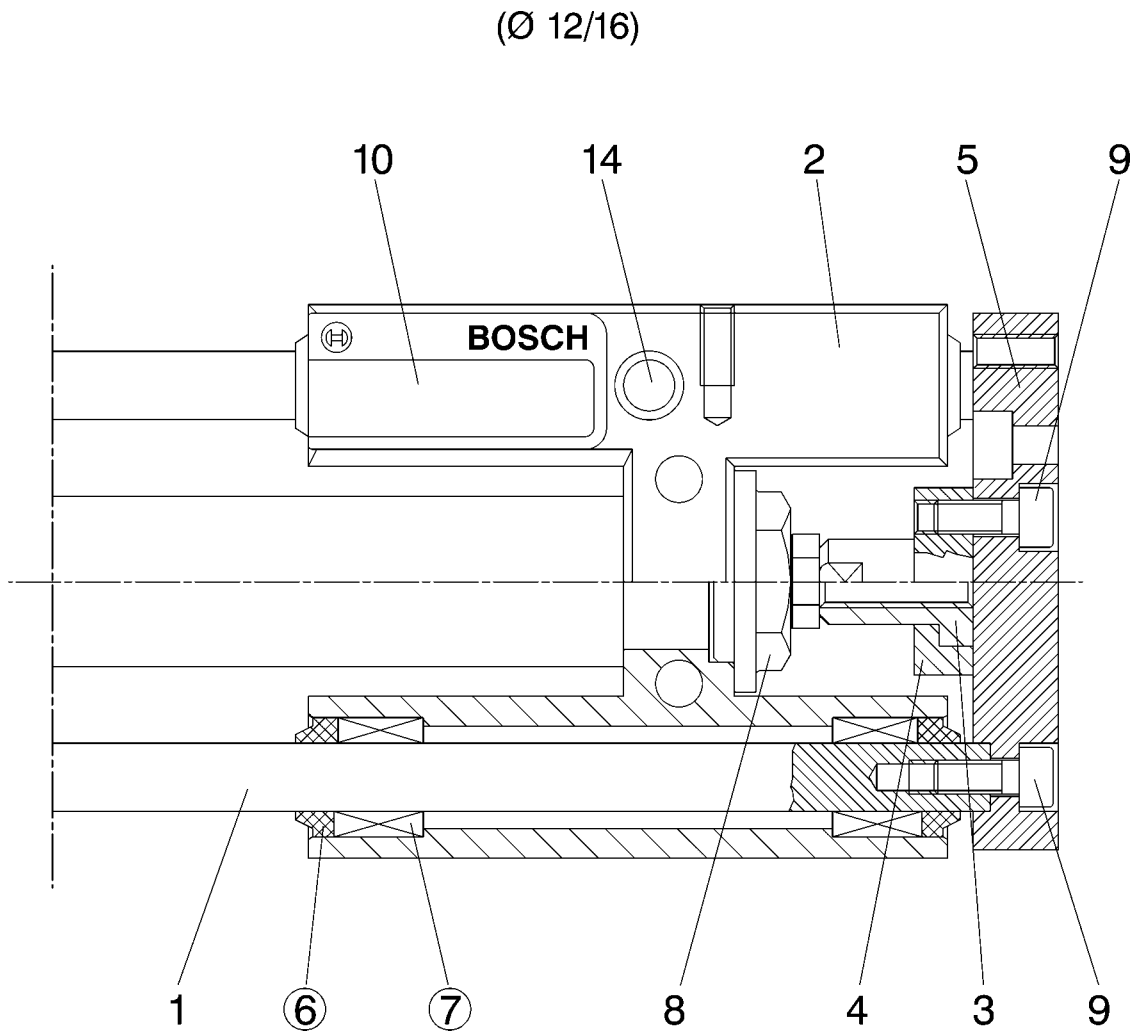
0 821 401 30.
 0 821 401 31.
 0 821 401 32.
 0 821 401 33.
 0 821 401 34.
 0 821 401 36.
 0 821 401 37.
 0 821 401 38.

($\varnothing 20$, $\varnothing 25$, $\varnothing 32$, $\varnothing 40$, $\varnothing 50$, $\varnothing 63$, $\varnothing 80$, $\varnothing 100$)



	$\varnothing 20$	$\varnothing 25$	$\varnothing 32$	$\varnothing 40$	$\varnothing 50$
⑥ ⑦	1 827 009 525	1 827 009 525	1 827 009 526	1 827 009 527	1 827 009 528
	$\varnothing 63$	$\varnothing 80$	$\varnothing 100$		
⑥ ⑦	1 827 009 528	1 827 009 529	1 827 009 529		

0 821 401 29.

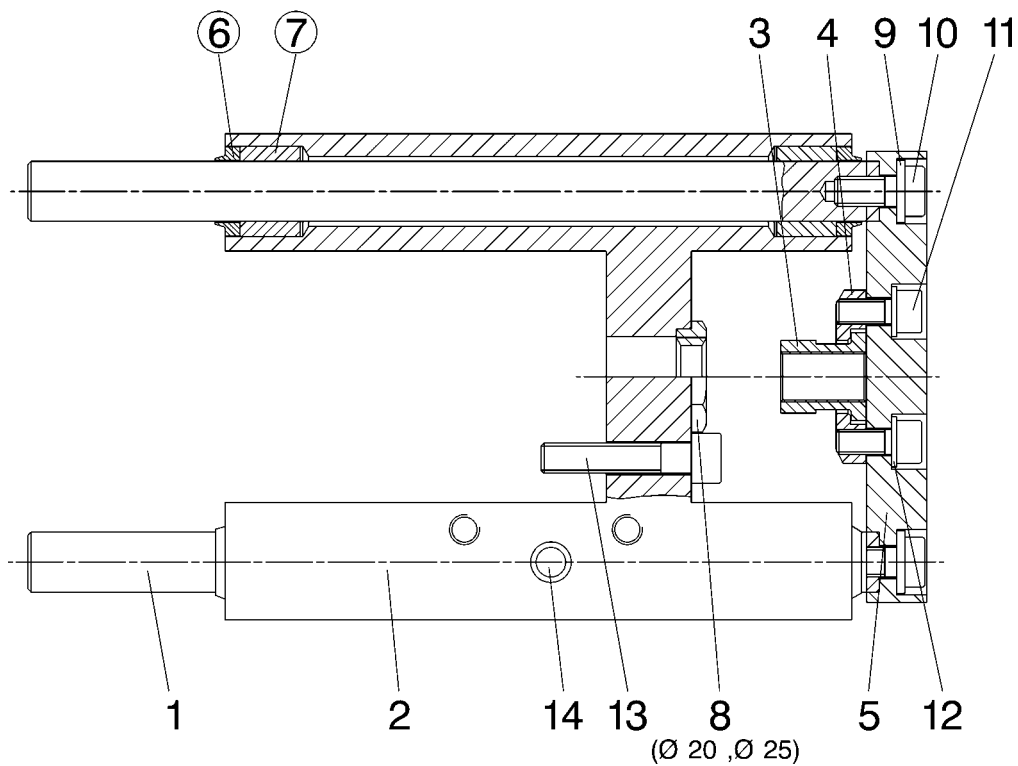


2
3
4
5
6
7
8
9
10
11
12

	Ø 12	Ø 16
⑥ ⑦	1 827 009 549	1 827 009 549

0 821 401 20.
 0 821 401 21.
 0 821 401 22.
 0 821 401 23.
 0 821 401 24.
 0 821 401 26.
 0 821 401 27.
 0 821 401 28.
 0 821 401 29.

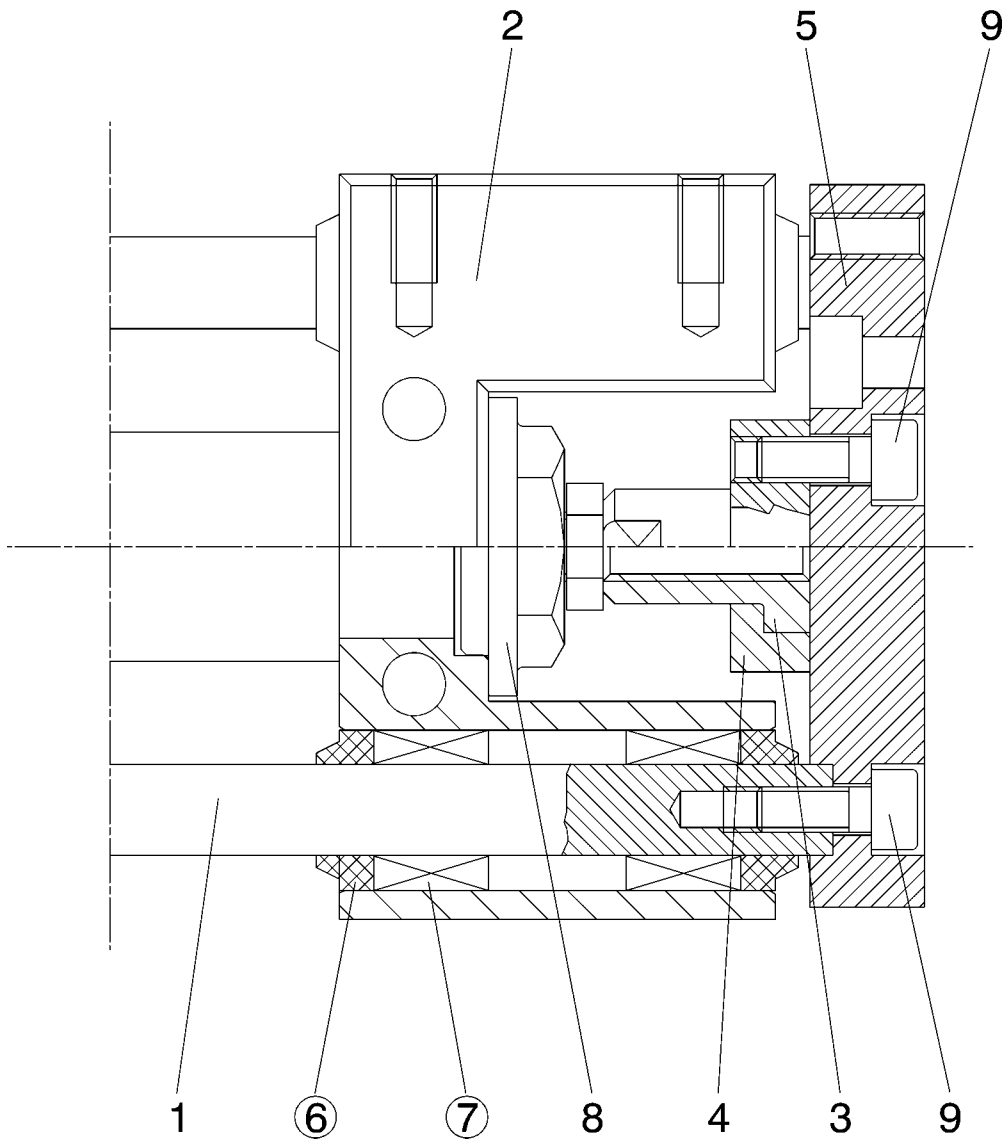
(\emptyset 20 , \emptyset 25 , \emptyset 32 , \emptyset 40 , \emptyset 50 , \emptyset 63 , \emptyset 80 , \emptyset 100)



	\emptyset 20	\emptyset 25	\emptyset 32	\emptyset 40	\emptyset 50
⑥ ⑦	1 827 009 414	1 827 009 414	1 827 009 415	1 827 009 416	1 827 009 530
	\emptyset 63	\emptyset 80	\emptyset 100		
⑥ ⑦	1 827 009 530	1 827 009 535	1 827 009 535		

0 821 401 09.

(Ø 12/16)

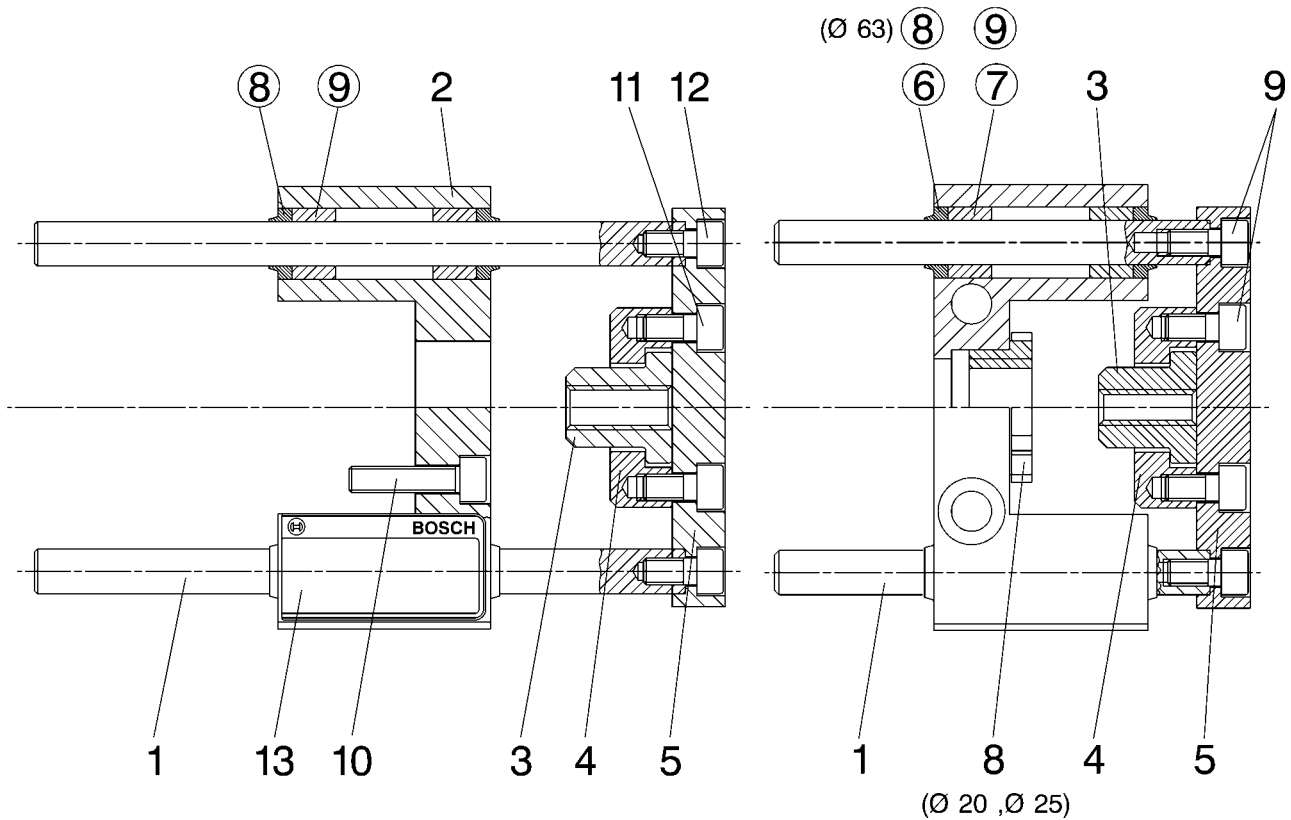


2
3
4
5
6
7
8
9
10
11
12

	Ø 12	Ø 16
⑥ ⑦	1 827 009 549	1 827 009 549

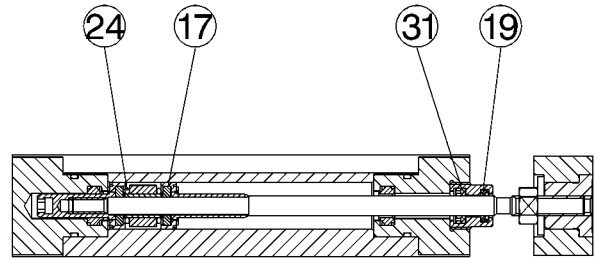
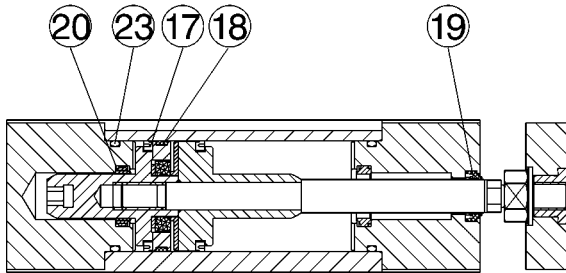
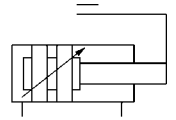
0 821 401 01.
 0 821 401 02.
 0 821 401 03.
 0 821 401 05.
 0 821 401 06.
 0 821 401 07.
 0 821 401 08.
 0 821 401 48.
 0 821 401 49.
 0 821 401 5..

($\varnothing 20$, $\varnothing 25$, $\varnothing 32$, $\varnothing 40$, $\varnothing 50$, $\varnothing 63$, $\varnothing 80$, $\varnothing 100$)

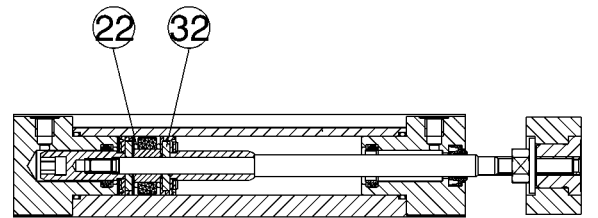
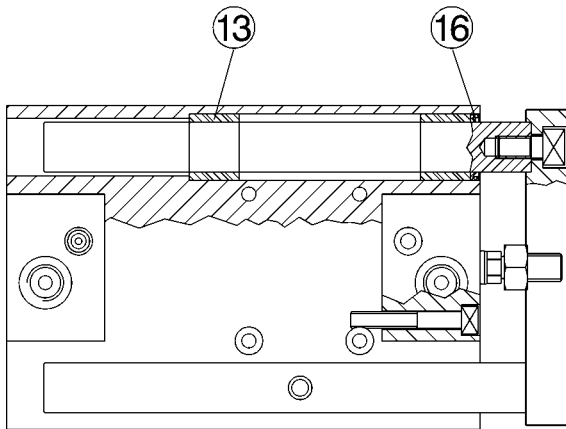


	$\varnothing 20$	$\varnothing 25$	$\varnothing 32$	$\varnothing 40$	$\varnothing 50$
⑥ ⑦	1 827 009 414	1 827 009 414	1 827 009 414	1 827 009 415	1 827 009 415
	$\varnothing 63$	$\varnothing 80$	$\varnothing 100$		
⑧ ⑨	1 827 009 415				
⑥ ⑦		1 827 009 416	1 827 009 416		

0 821 405 2. .

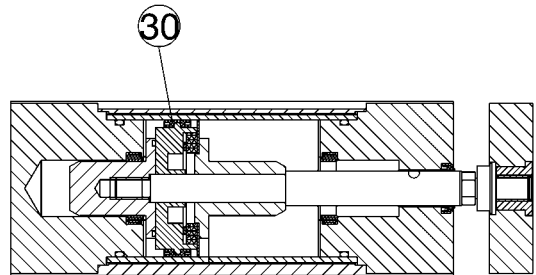


(Ø 12)



(Ø 16)

(Ø 20 , Ø 25 , Ø 32 , Ø 40 , Ø 50)



(Ø 63)

0 821 405 20. 21. 22. 23.
	Ø 12	Ø 16	Ø 20	Ø 25
4x 13 4x 16 2x 17 18 2x 20 2x 23 2x 24 31	1 827 009 776			
4x 13 4x 16 19 2x 20 2x 22 2x 23 2x 25		1 827 009 777	1 827 009 778	1 827 009 779

0 821 405 24. 25. 26. 27.
	Ø 32	Ø 40	Ø 50	Ø 63
4x 13 4x 16 2x 17 18 19 2x 20 2x 23	1 827 009 780	1 827 009 781		
4x 13 4x 16 19 2x 20 2x 23 30			1 827 009 782	1 827 009 783

2

3

4

5

6

7

8

9

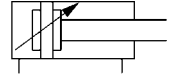
10

11

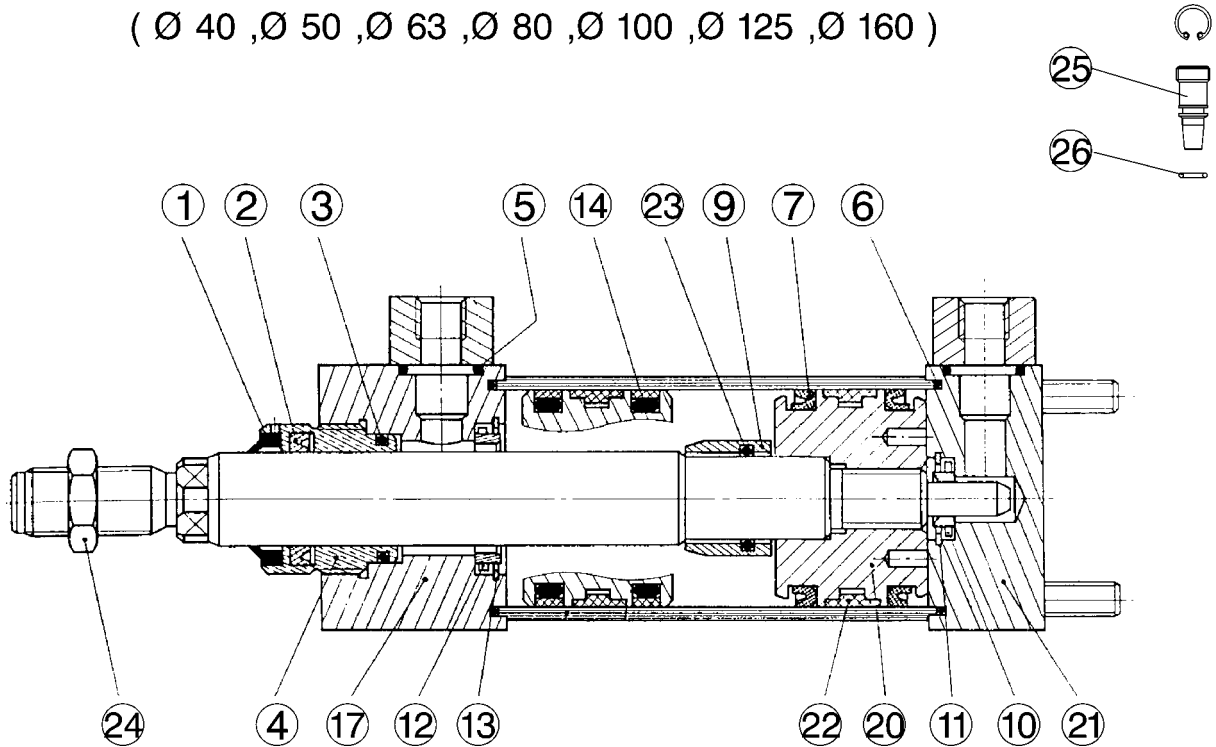
12

C 20 P

NBR



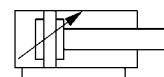
(Ø 40 , Ø 50 , Ø 63 , Ø 80 , Ø 100 , Ø 125 , Ø 160)



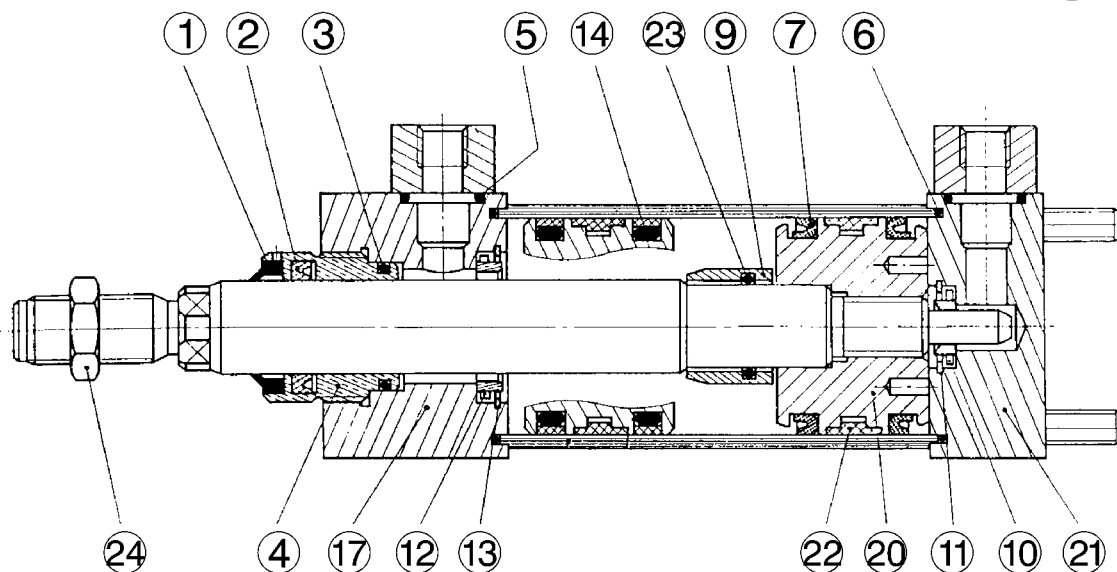
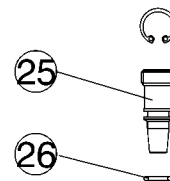
	Ø 40	Ø 50	Ø 63	Ø 80	Ø 100	Ø 125	Ø 160
2x ⑥ 2x ⑦	952	953	954	955	956	957	958
2x ⑥ 2x ⑭	930	931	932	933	934	935	936
① ② ③	975	975	973	977	978	979	980
⑤	71041	71039	70245	71037	71037	71037	70985
① ② ③ ④	58798	58798	58799	58800	58801	58802	58803
⑳	58452	81868	81866	81865	81864	81863	81862
⑰	42326	42327	42328	42329	42330	42331	42332
㉑	42311	42312	42313	42314	42315	42316	42317
⑫	48004	48005	48006	48007	48008	48009	48010
⑬	70165	70166	70167	70168	70169	70170	70171
⑩	48001	48001	48001	48001	48002	48002	48002
⑪	70164	70164	70164	70164	70168	70168	70168
2x ⑦ ㉒ ㉓	58840	58841	58842	58843	58844	58845	58846
㉔	77170	77170	77130	77060	77023	76993	76992
⑨	22613	22614	22615	22616	22617	22618	22619
㉕	1 810 211 856	1 810 211 856	1 810 211 856	1 810 211 841	1 810 211 841	1 810 211 841	1 810 211 841
㉖	72845	72845	72845	72720	72720	72720	72720
㉗	71244	71245	71037	1 810 210 062	71249	71250	71252

C 20 P

FPM



(Ø 40 , Ø 50 , Ø 63 , Ø 80 , Ø 100 , Ø 125 , Ø 160)

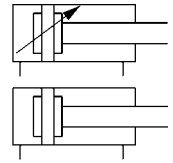


	Ø 40	Ø 50	Ø 63	Ø 80	Ø 100	Ø 125	Ø 160
2x ⑥ 2x ⑦	912	913	914	915	916	917	918
2x ⑥ 2x ⑩	945	946	947	948	949	950	951
① ② ③	984	984	985	986	987	988	989
⑤	70958	70956	70244	70244	70954	70954	70981
① ② ③ ④	58798	58798	58799	58800	58801	58802	58803
⑳	54397	54398	54399	54400	54401	54402	54403
⑰	42326	42327	42328	42329	42330	42331	42332
㉑	42311	42312	42313	42314	42315	42316	42317
⑫	29524	29525	29526	29527	29528	29529	29530
⑮	70164	70164	70164	70164	70168	70168	70168
⑩	29521	29521	29521	29521	29522	29522	29522
⑪	70165	70166	70167	70168	70169	70170	70171
㉒	50830	50831	50832	50833	50834	50835	50836
2x ⑦	1 820 282 851	1 820 282 852	1 820 282 853	1 820 282 854	1 820 282 855	1 820 282 877	1 820 282 878
㉓	54397	1 820 224 806	54399	54400	54401	54402	54403
㉔	77170	77170	77130	77060	77023	76993	76992
⑨	22613	22614	22615	22616	22617	22618	22619
㉕	1 810 211 856	1 810 211 856	1 810 211 856	1 810 211 841	1 810 211 841	1 810 211 841	1 810 211 841
㉖	72845	72845	72845	72720	72720	72720	72720
㉗	71269	71272	71274	71277	71013	71282	71283

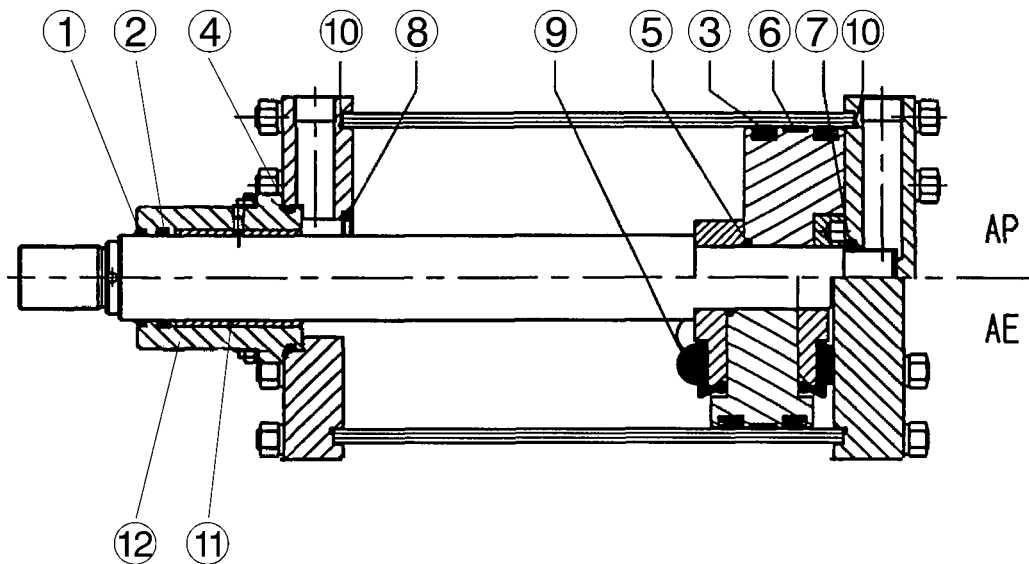
2
3
4
5
6
7
8
9
10
11
12

SLA

NBR



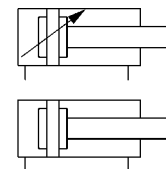
(Ø 200 , Ø 250 , Ø 320 , Ø 400 , Ø 500)



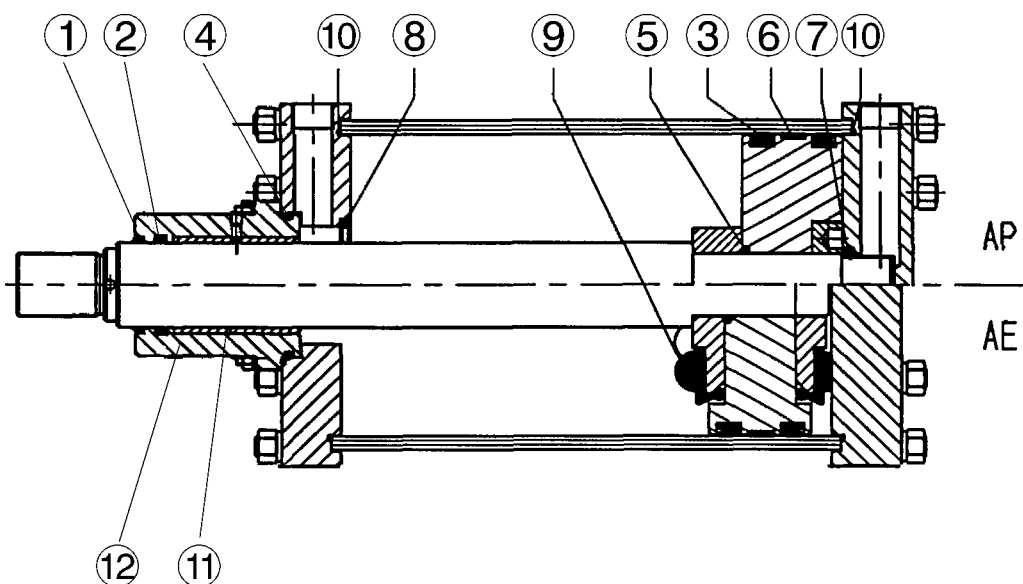
	Ø 200	Ø 250	Ø 320	Ø 400	Ø 500
① ② 2x ③ ④ ⑤		653	655	657	659
① ② 2x ③ ④ ⑤ ⑥	651	867	868		
⑦	82242	82243	82243		
⑧	82245	80406	80406		
2x ⑨	81840	81830	81820	81800	81800
2x ⑩	70998	71190	71110	71001	71055
⑪	1 820 301 822	22646	22646	22648	22648
⑫	46231	46233	46233	46235	46235

SLA

FPM



(Ø 200 , Ø 250 , Ø 320)

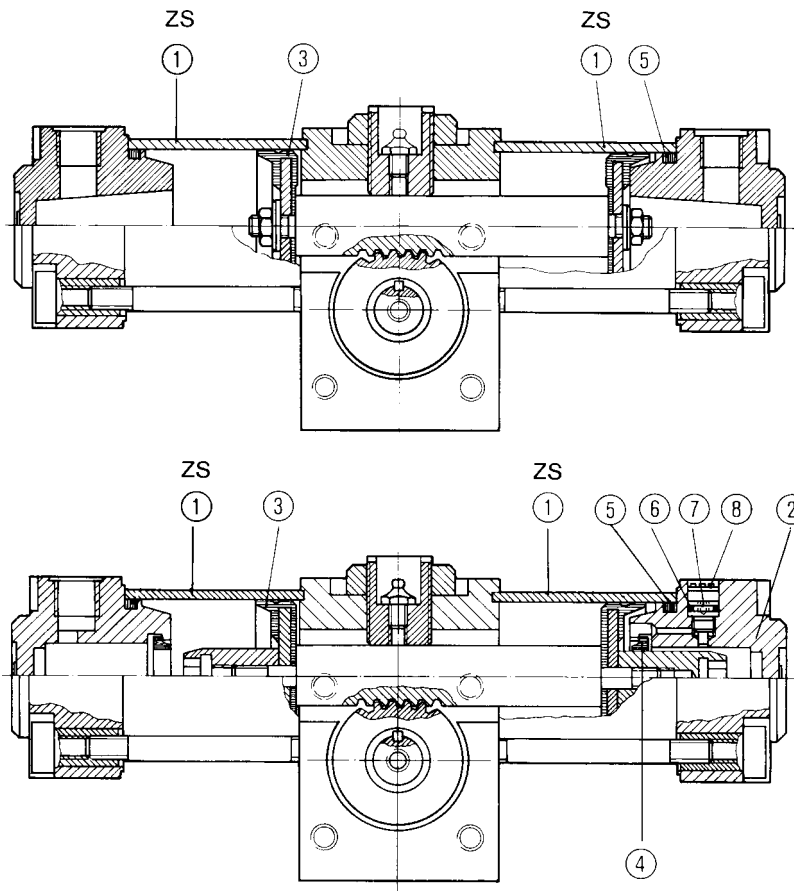
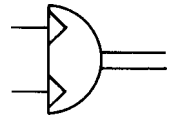



	Ø 200	Ø 250	Ø 320
① ② 2x ③ ④ ⑤ ⑥	D 822 700 535	D 822 700 536	D 822 700 537
⑦	81026	81025	81025
⑧	81023	1 820 282 827	1 820 282 827
2x ⑨	81840	81830	81820
2x ⑩	70921	1 820 210 838	C 822 704 672
⑪	1 820 301 822	22646	22646
⑫	46231	46233	46233

2
3
4
5
6
7
8
9
10
11
12

∅ 32/50/63/80/100

0 822 93. 01 .
0 822 93. 11 .

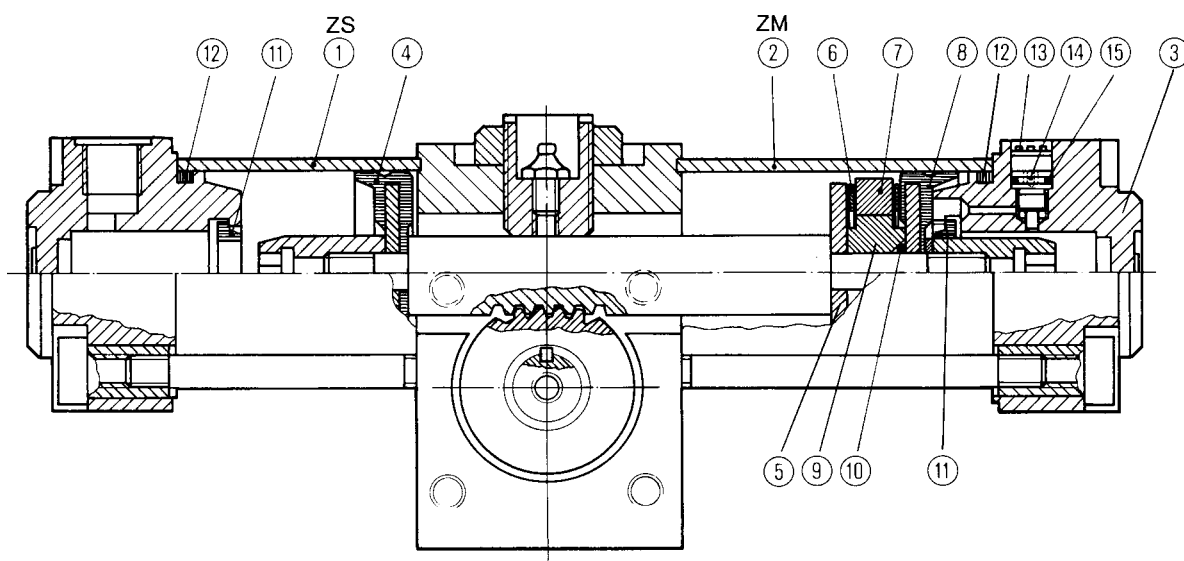
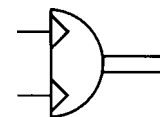


- ①  ZS
= 0 822 93. 01 . ZS
= 0 822 93. 11 . ZS

	∅ 32	∅ 50	∅ 63	∅ 80	∅ 100
② ④ ⑤ } ⑥ ⑦ ⑧ }	1 827 009 285	1 827 009 287	1 827 009 288	1 827 009 289	1 827 009 290
2x ③ 2x ④ } 2x ⑤ }	1 827 009 080	1 827 009 240	1 827 009 082	1 827 009 241	1 827 009 084
5x ⑥ 5x ⑦ } 5x ⑧ }	1 827 010 139	1 827 010 139	1 827 010 248	1 827 010 248	1 827 010 248

∅ 32/50/63/80/100

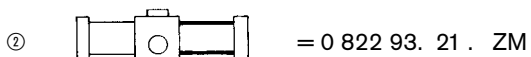
0 822 93. 21 .



ZS



ZM



	∅ 32	∅ 50	∅ 63	∅ 80	∅ 100
③ ⑪ ⑫ } ⑬ ⑭ ⑮ }	1 827 009 285	1 827 009 287	1 827 009 288	1 827 009 289	1 827 009 290
④ ⑤ 2x ⑥ } ⑦ ⑧ ⑨ ⑩ }	1 827 009 085	1 827 009 242	1 827 009 087	1 827 009 243	1 827 009 089
2x ⑪ 2x ⑫ } 5x ⑬ 5x ⑭ } 5x ⑮ }	1 827 010 139	1 827 010 139	1 827 010 248	1 827 010 248	1 827 010 248

2

3

4

5

6

7

8

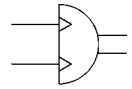
9

10

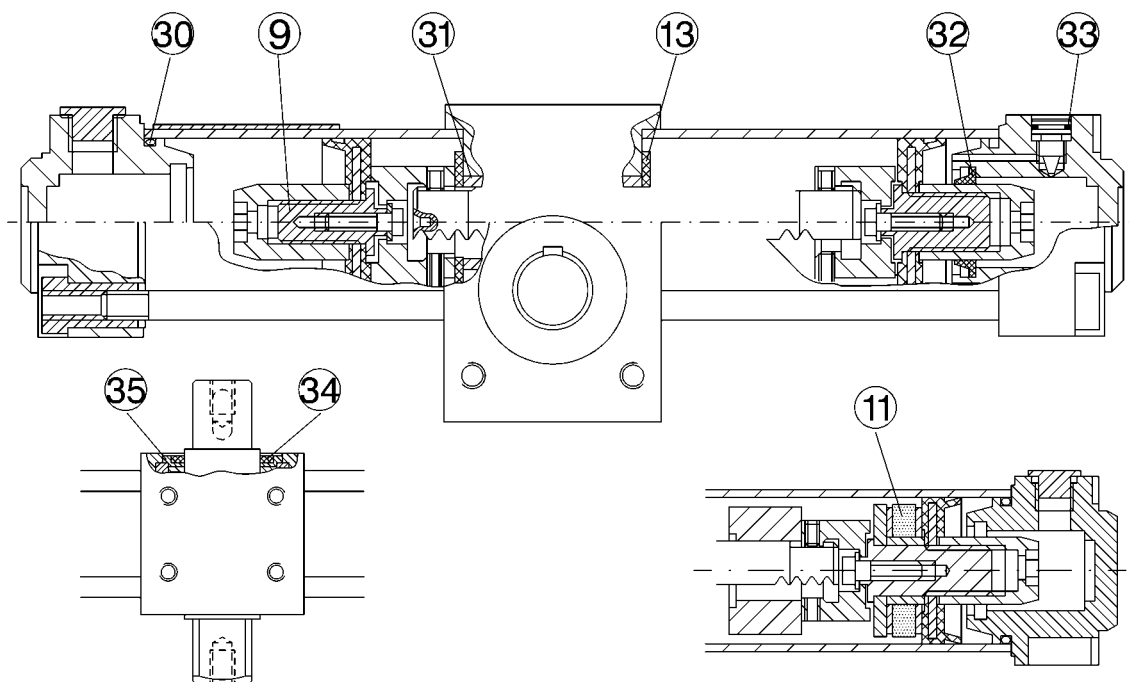
11

12

0 822 930 025
 0 822 930 124 127, 0 822 930 225 227
 0 822 931 021
 0 822 931 121 123, 0 822 931 221 223
 0 822 932 021
 0 822 932 121 123, 0 822 932 221 223
 0 822 933 ...
 0 822 933 121 123, 0 822 933 221 223
 0 822 934 ...
 0 822 934 121 123, 0 822 934 221 223
 0 822 935 ...
 0 822 935 121 123, 0 822 935 221 223



(\varnothing 32 , \varnothing 40 , \varnothing 50 , \varnothing 63 , \varnothing 80 , \varnothing 100)

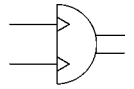


	0 822 930 025 0 822 930 026 0 822 930 027 0 822 930 12.	0 822 931 02. 0 822 931 12.	0 822 932 02. 0 822 932 12.	0 822 933 12.	0 822 934 12.	0 822 935 12.
	\varnothing 32	\varnothing 40	\varnothing 50	\varnothing 63	\varnothing 80	\varnothing 100
2x ⑨ 2x ⑬ 2x ⑳	1 827 009 458	1 827 009 460	1 827 009 462	1 827 009 464	1 827 009 466	1 827 009 468
2x ㉑ 2x ㉒ 2x ㉓						

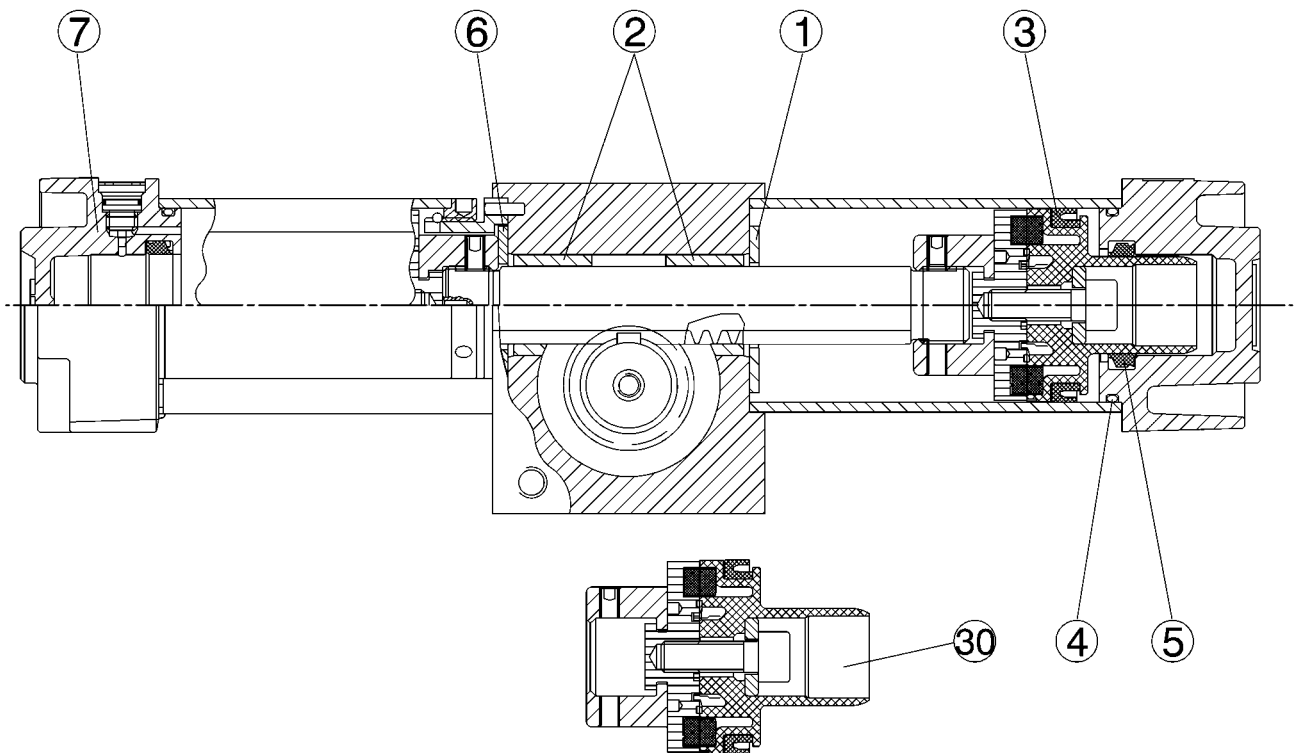
	0 822 930 024
2x ⑨ 2x ⑬ 2x ⑳	1 827 009 594
2x ㉑ 2x ㉒ 2x ㉓	
㉔ ㉕	

	0 822 930 22.	0 822 931 22.	0 822 932 22.	0 822 933 22.	0 822 934 22.	0 822 935 22.
⑨ ⑪ 2x ⑬ 2x ⑳	1 827 009 459	1 827 009 461	1 827 009 463	1 827 009 465	1 827 009 467	1 827 009 469
2x ㉑ 2x ㉒ 2x ㉓						

- 0 822 93. 204
- 0 822 93. 205
- 0 822 93. 227
- 0 822 93. 228
- 0 822 93. 229



(Ø 32 ,Ø 40 ,Ø 50 ,Ø 63 ,Ø 80 ,Ø 100)

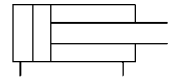


2
3
4
5
6
7
8
9
10
11
12

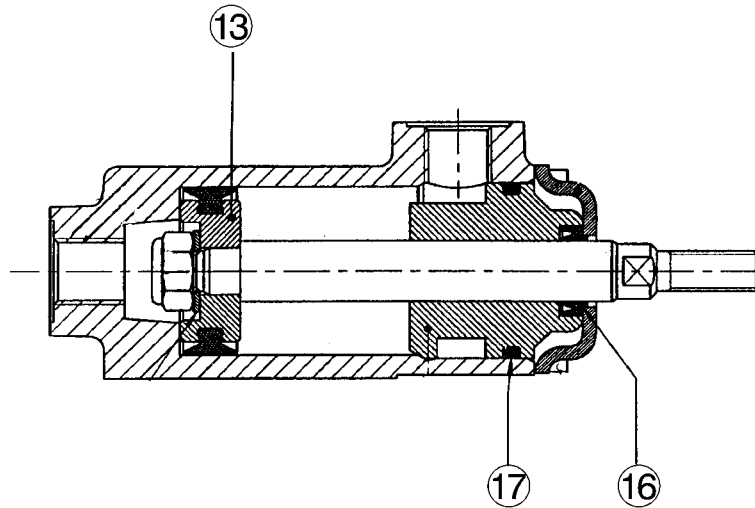
	Ø 32	Ø 40	Ø 50	Ø 63	Ø 80	Ø 100
① ② ③ ④ ⑤	1 827 009 736	1 827 009 737				
① ② ③ ④ ⑤ ⑥			1 827 009 738	1 827 009 739	1 827 009 740	1 827 009 741
⑦	1 827 009 562	1 827 009 568	1 827 009 574	1 827 009 579	1 827 009 904	1 827 009 912
⑩	1 827 009 625	1 827 009 626	1 827 009 627	1 827 009 628	1 827 009 629	1 827 009 630

AXA

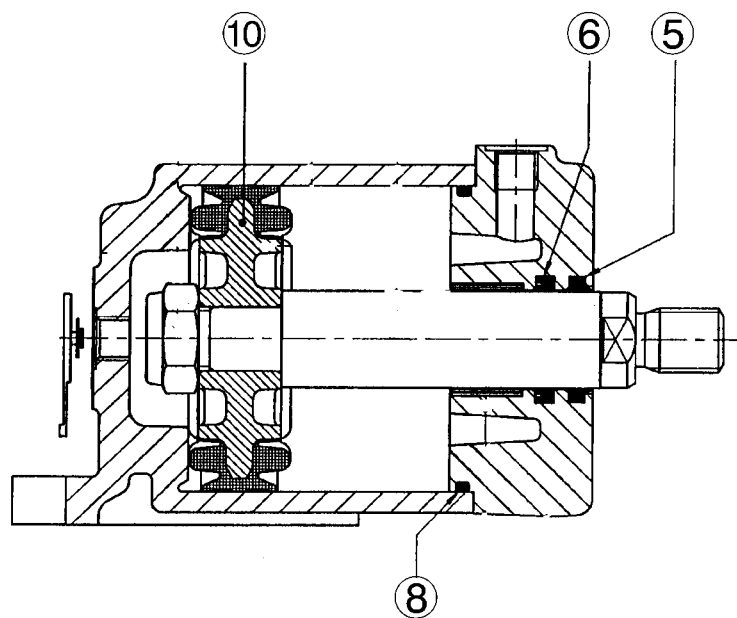
0 822 011 0..



(Ø 25)



(Ø 40 , Ø 65 , Ø 95 , Ø 120)



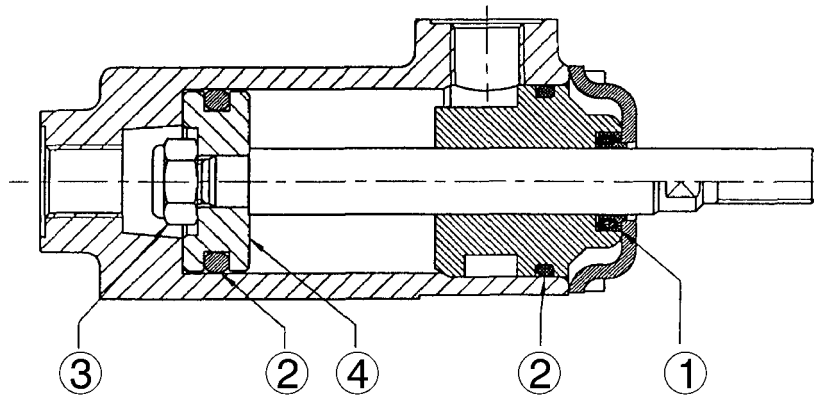
	Ø 25	Ø 40	Ø 65	Ø 95	Ø 120
⑬ ⑮ ⑰	1 827 009 393				
⑤ ⑥ ⑧ ⑩		1 827 009 394	1 827 009 395	1 827 009 396	1 827 009 397

AXA

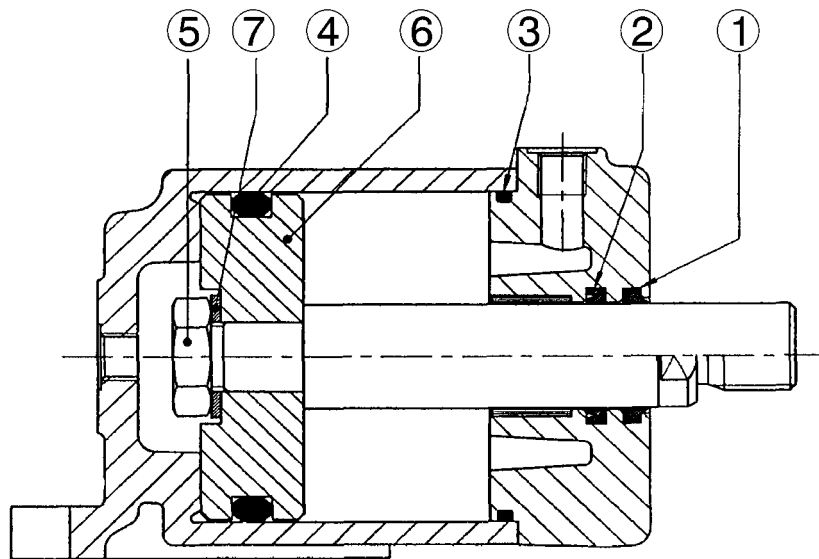
Hypalon



(Ø 25)



(Ø 40 , Ø 65 , Ø 95 , Ø 120)



	Ø 25	Ø 40	Ø 65	Ø 95	Ø 120
① 2x ② ③ ④	7 472 886 012				
① 2x ② ③ ④ ⑤ ⑥ ⑦		7 472 886 013	7 472 886 014	7 472 886 015	7 472 886 016

2

3

4

5

6

7

8

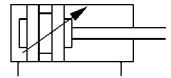
9

10

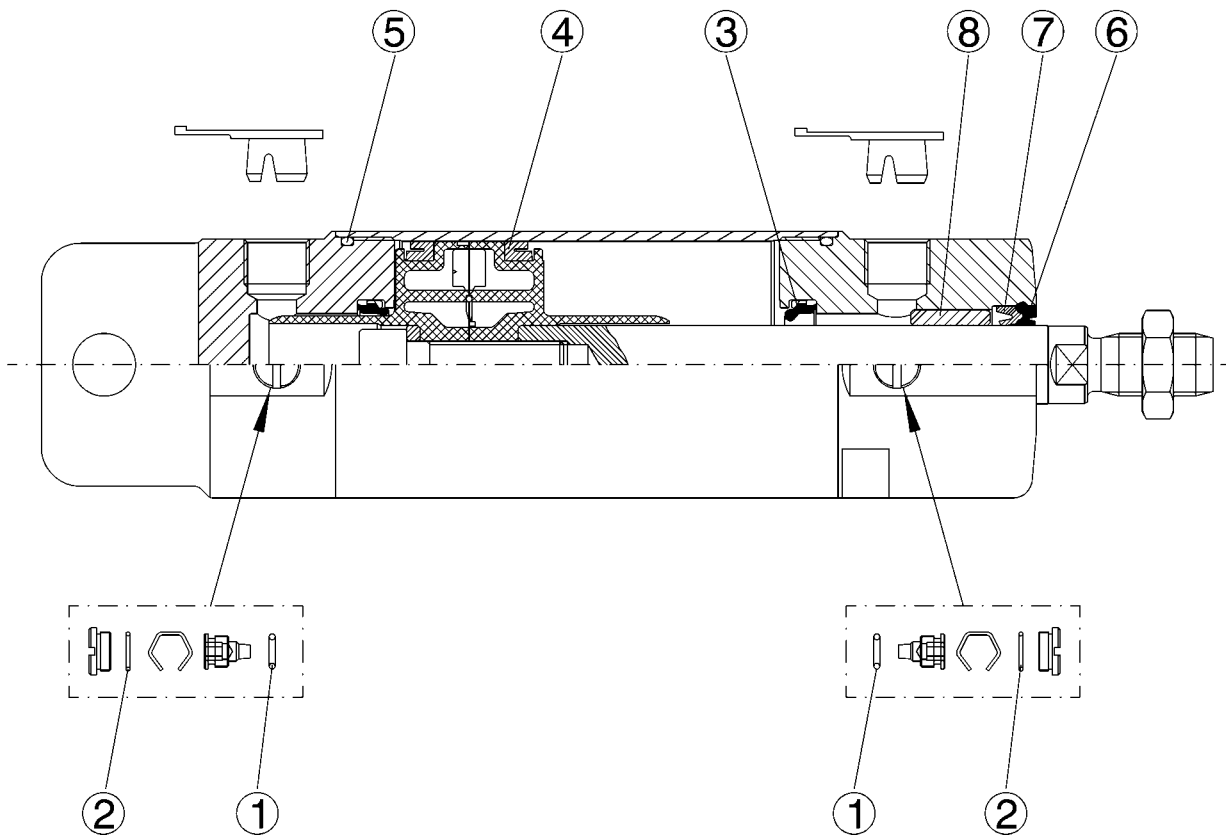
11

12

0 822 104 ...
 0 822 105 ...
 0 822 106 ...
 0 822 107 ...
 0 822 108 ...
 0 822 109 ...
 0 822 110 ...
 0 822 111 ...

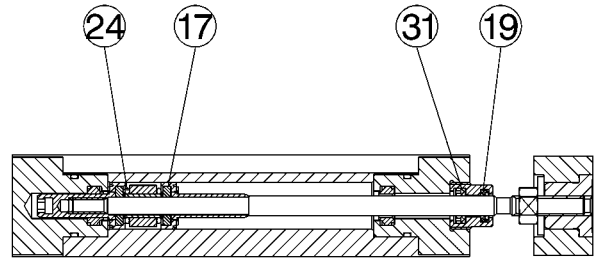
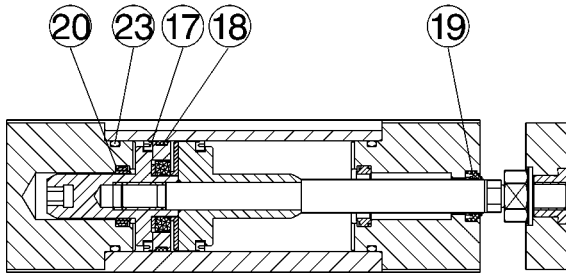
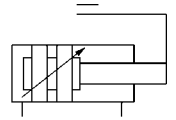


(\varnothing 25 , \varnothing 32 , \varnothing 40 , \varnothing 50
 \varnothing 63 , \varnothing 80 , \varnothing 100 , \varnothing 125)

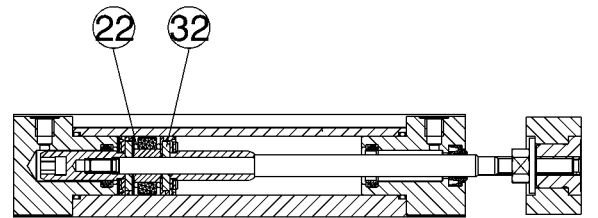
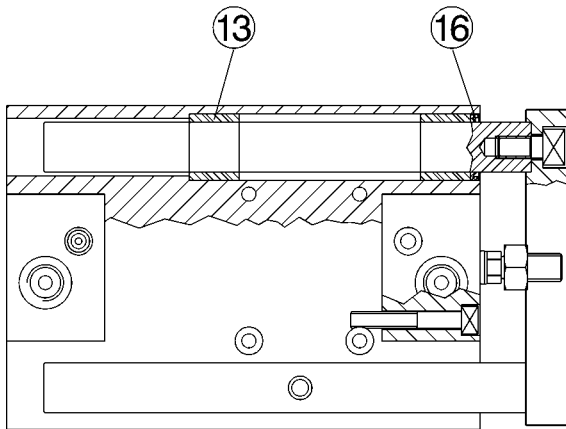


	\varnothing 25	\varnothing 32	\varnothing 40	\varnothing 50	\varnothing 63
2x ① 2x ② 2x ③ 2x ④	7 472 886 000	7 472 886 001	7 472 886 002	7 472 886 003	7 472 886 004
2x ⑤ ⑥ ⑦ ⑧					
	\varnothing 80	\varnothing 100	\varnothing 125		
2x ① 2x ② 2x ③ 2x ④	7 472 886 005	7 472 886 006	7 472 886 007		
2x ⑤ ⑥ ⑦ ⑧					

0 821 405 1..

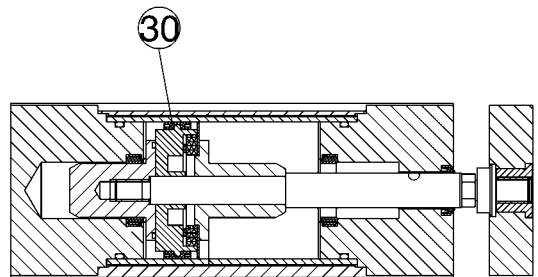


(Ø 12)



(Ø 16)

(Ø 20 , Ø 25 , Ø 32 , Ø 40 , Ø 50)



(Ø 63)

0 821 405 10. 11. 12. 13.
	Ø 12	Ø 16	Ø 20	Ø 25
4x 13 4x 16 2x 17 18 2x 20 2x 23 2x 24 31	1 827 009 768			
4x 13 4x 16 19 2x 20 2x 22 2x 23 2x 25		1 827 009 769	1 827 009 770	1 827 009 771

0 821 405 14. 15. 16. 17.
	Ø 32	Ø 40	Ø 50	Ø 63
4x 13 4x 16 2x 17 18 19 2x 20 2x 23	1 827 009 772	1 827 009 773		
4x 13 4x 16 19 2x 20 2x 22 30			1 827 009 774	1 827 009 775

2
3
4
5
6
7
8
9
10
11
12





2

3

4

5

6

7

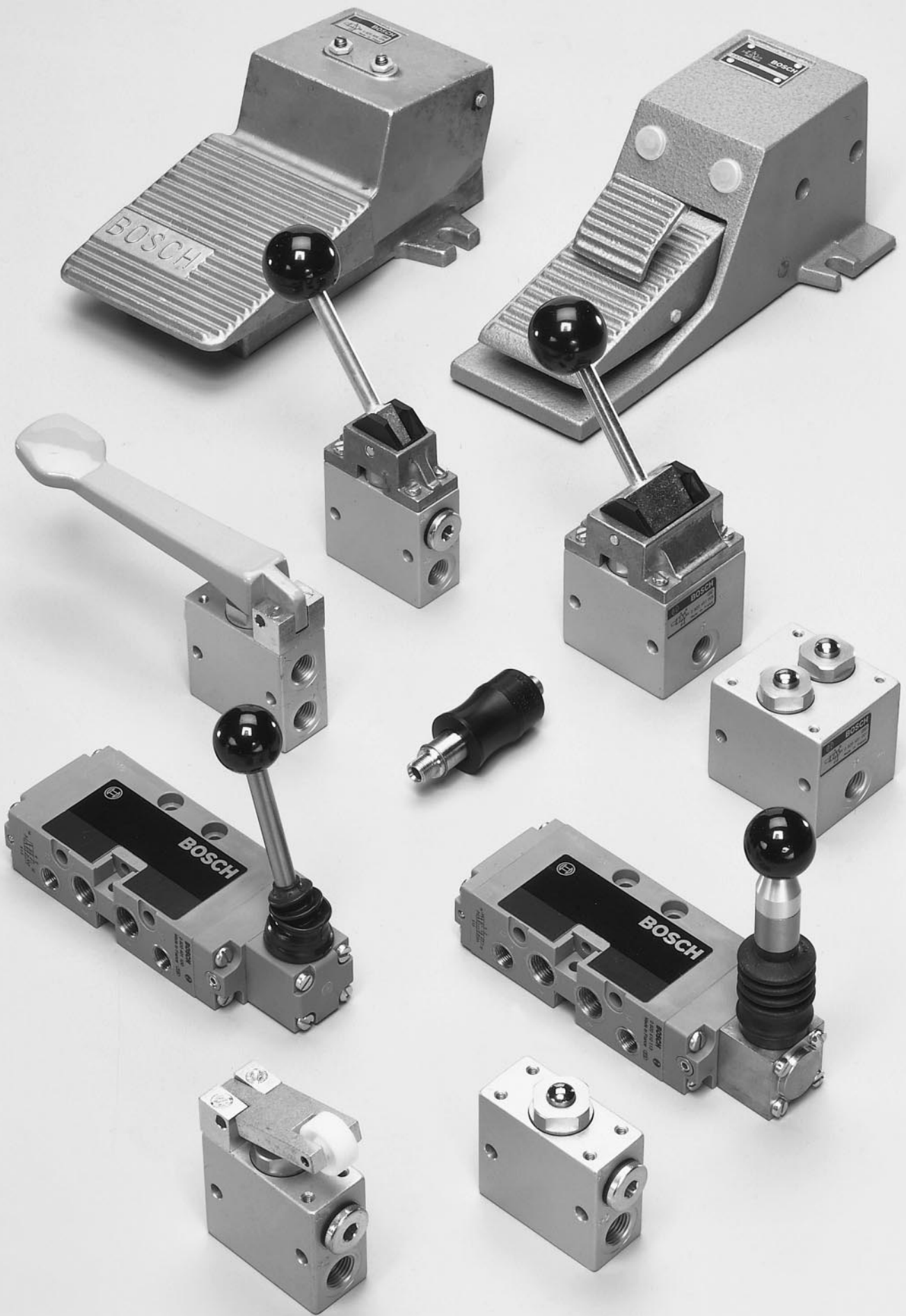
8

9

10

11

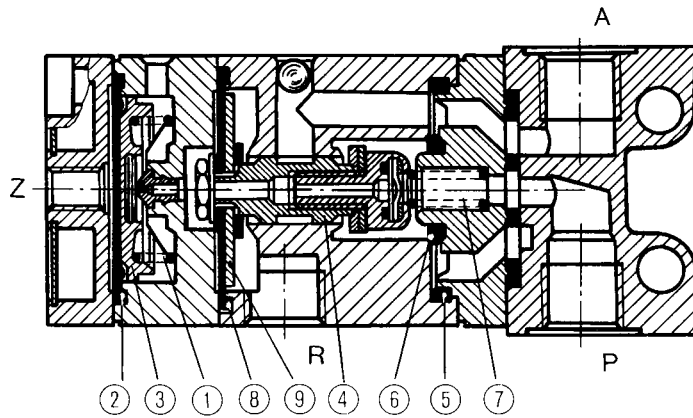
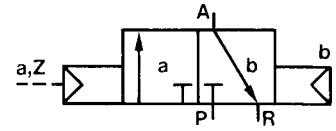
12





3/2 NG 4 (G^{1/8})

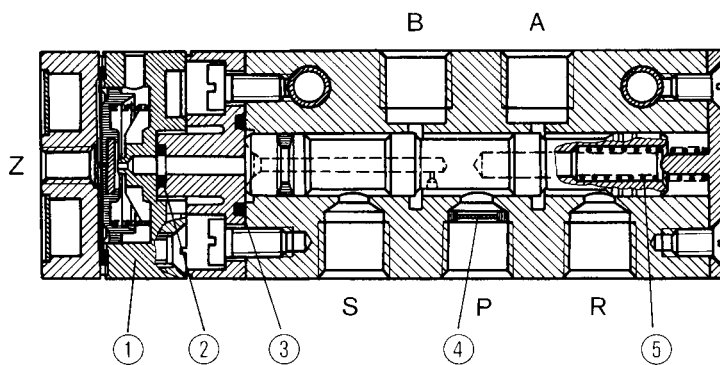
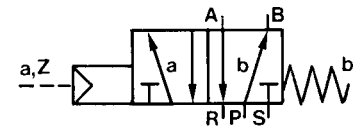
0 820 212 103
0 820 212 104



① ② ③ ④ ⑤ ⑥ ⑦ ⑧ ⑨ 1 827 009 226

5/2 NG 4 (G^{1/8})

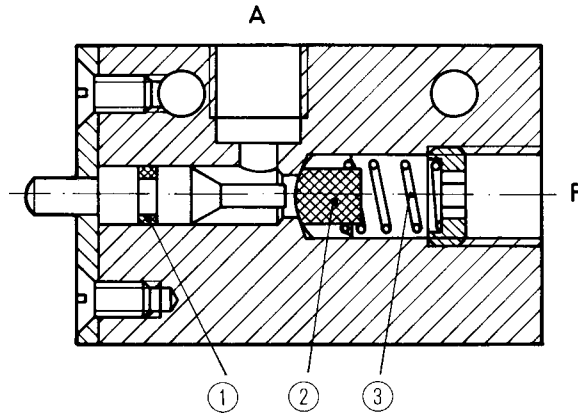
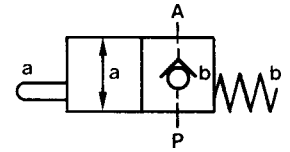
0 820 204 007



① ② ③ ④ ⑤ 1 827 009 092

2/2 NG 4 (G1/8)

0 820 404 ..

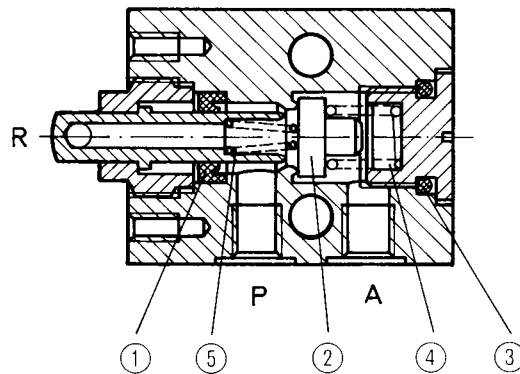
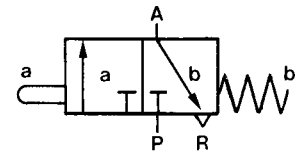


① ② ③

1 827 009 115

3/2 NG 2,5 (M5)

0 820 408 ..

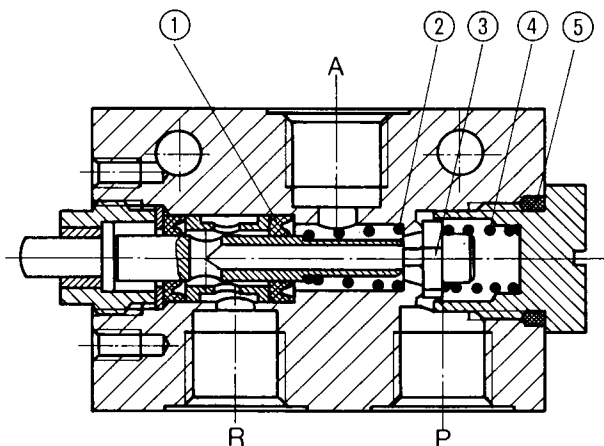
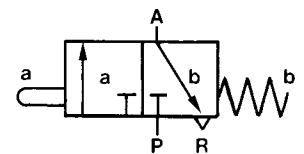


① ② ③ ④ ⑤

1 827 009 103

3/2 NG 4 (G1/8)

0 820 402 10.



2x ① ② ③ ④ ⑤

1 827 009 379

2

3

4

5

6

7

8

9

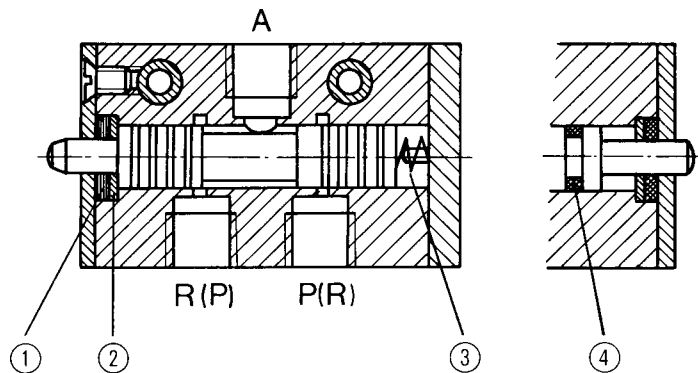
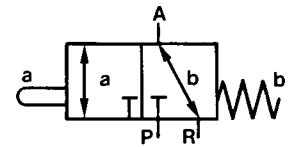
10

11

12

3/2 NG 4 (G^{1/8})

0 820 402 001 ÷ 005
0 820 402 016
0 820 402 017
0 820 402 019
0 820 402 024



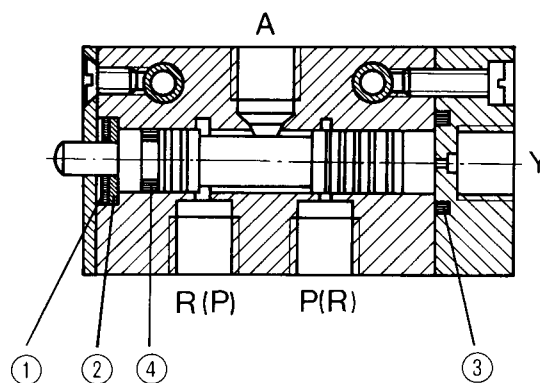
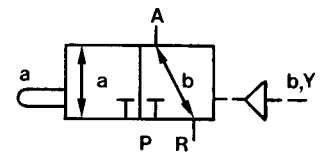
0 820 402 019

2x ① 2x ② ③ ④

1 827 009 114

3/2 NG 4 (G^{1/8})

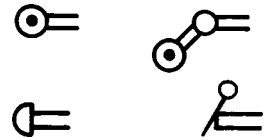
0 820 402 008 ÷ 011
0 820 402 025



① ② ③ ④

1 827 009 114

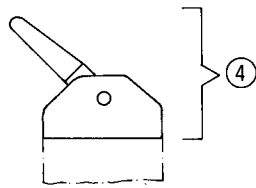
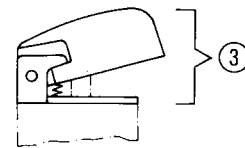
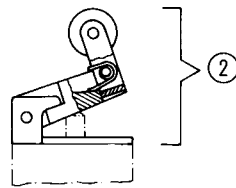
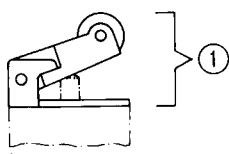
NG 2,5 (M5) NG 4 (G¹/₈)



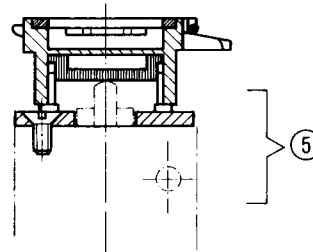
0 820 402 002
0 820 402 009
0 820 403 002
0 820 403 009
0 820 404 021
0 820 408 002

0 820 402 003
0 820 402 010
0 820 403 003
0 820 403 010
0 820 404 022
0 820 408 003

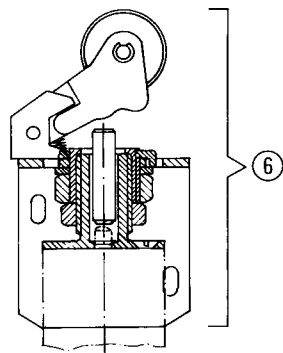
0 820 402 004
0 820 402 011
0 820 403 004
0 820 403 011
0 820 404 023
0 820 408 004



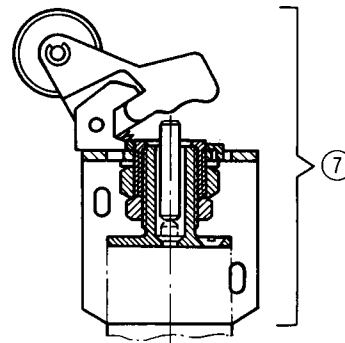
0 820 402 005
0 820 403 005
0 820 404 024
0 820 408 005



0 820 402 024
0 820 402 025
0 820 403 024
0 820 403 025
0 820 404 025
0 820 408 007



0 820 402 016
0 820 403 016



0 820 402 017
0 820 403 017

	NG 2,5 (M 5)	NG 4 (G ¹ / ₈)
①	1 827 009 104	1 827 009 113
②	1 827 009 105	1 827 009 112
③	1 827 009 106	1 827 009 111
④	1 827 009 107	1 827 001 036
⑤	1 827 009 317	1 827 009 316
⑥		1 827 009 109
⑦		1 827 009 110

2

3

4

5

6

7

8

9

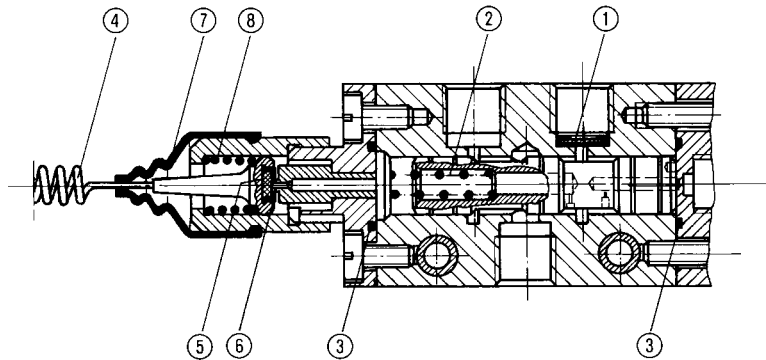
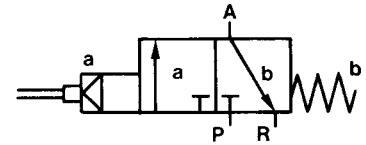
10

11

12

5/2 NG 4 (G^{1/8})

0 820 403 023

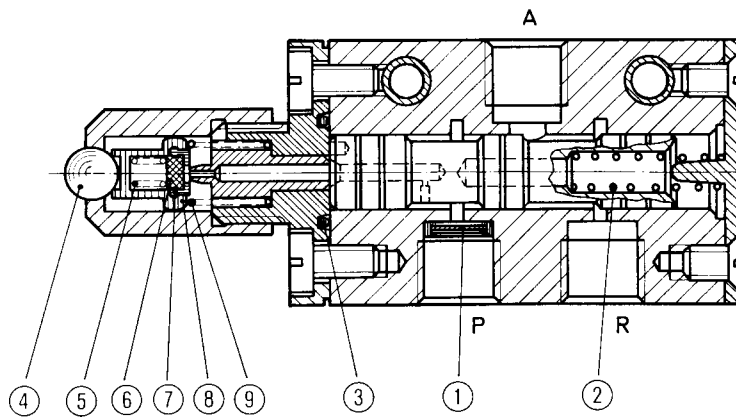
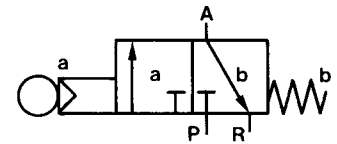


① ② 2x ③
④ ⑤ ⑥ }
⑦ ⑧

1 827 009 095

5/2 NG 4 (G^{1/8})

0 820 403 014

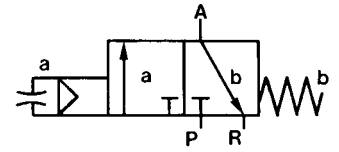
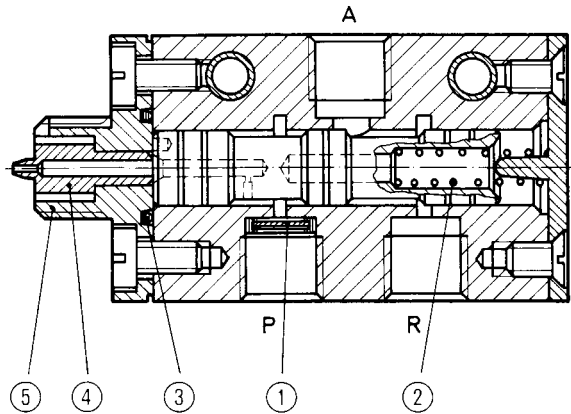


① ② ③ ④
⑤ ⑥ ⑦ ⑧ }
⑨

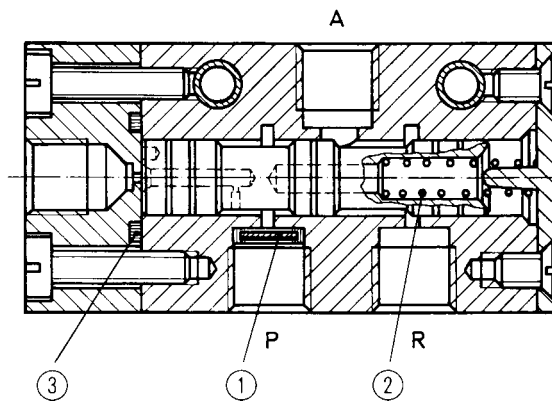
1 827 009 094

3/2 NG 4 (G1/8)

0 820 402 015



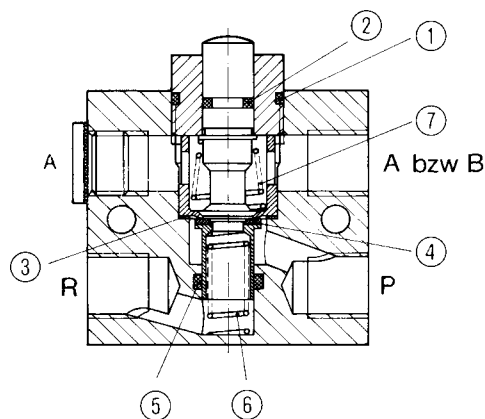
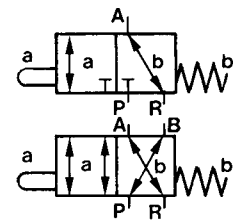
0 820 402 018



① ② ③ } 1 827 009 093
④ ⑤ } □

3/2, 4,2 NG 6 (G1/4)

0 820 400 001 ÷ 006
0 820 400 008
0 820 401 001 ÷ 006
0 820 401 008



2x ① 2x ② 2x ③ } 1 827 009 097
2x ④ 2x ⑤ 2x ⑥ }
2x ⑦ }

2

3

4

5

6

7

8

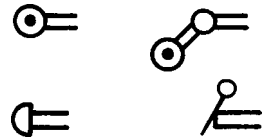
9

10

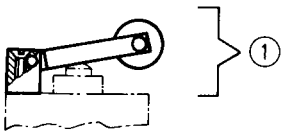
11

12

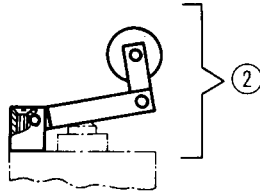
NG 6 (G^{1/4})



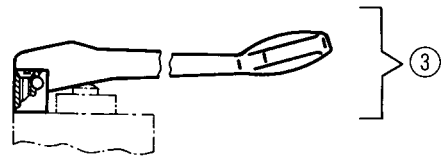
0 820 400 002
0 820 401 002



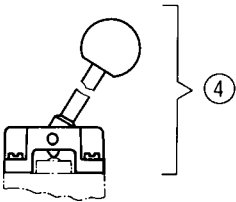
0 820 400 003
0 820 401 003



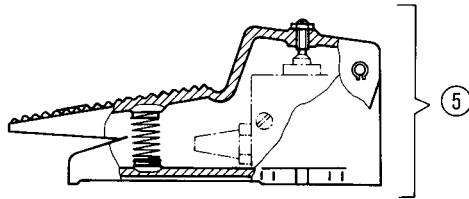
0 820 400 004
0 820 401 004



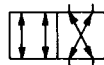
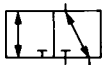
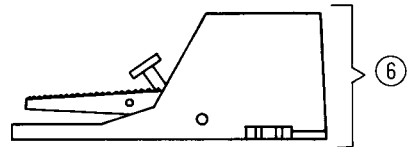
0 820 400 005
0 820 401 005



0 820 400 006
0 820 401 006



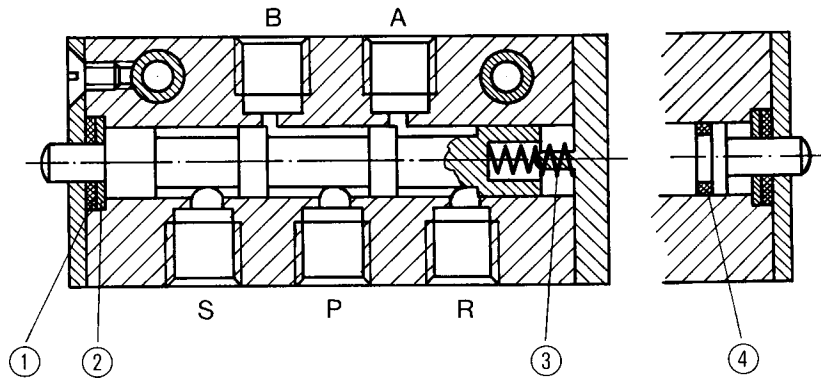
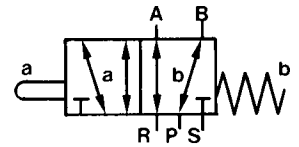
0 820 400 008
0 820 401 008



①		2 827 030 002	2 827 030 006
②		2 827 030 003	2 827 030 007
③		2 827 030 004	2 827 030 008
④		2 827 030 005	2 827 030 009
⑤		1 827 009 096	1 827 009 096
⑥		1 827 009 315	1 827 009 315

5/2 NG 4 (G¹/₈)

0 820 403 001 ÷ 005
 0 820 403 016
 0 820 403 017
 0 820 403 019
 0 820 403 024



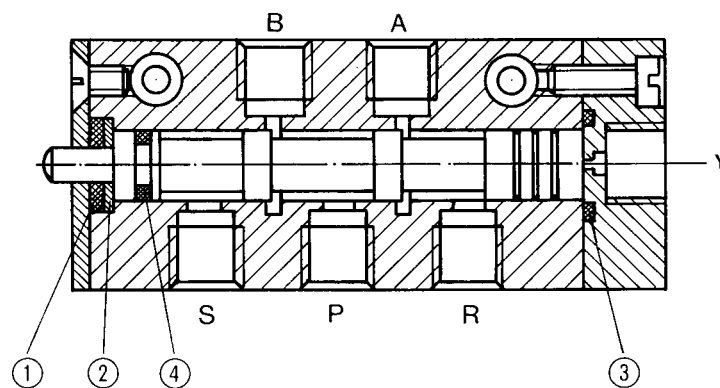
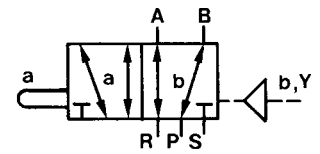
0 820 403 019

2x ① 2x ② ③ ④

1 827 009 114

5/2 NG 4 (G¹/₈)

0 820 403 008 ÷ 011
 0 820 403 025



① ② ③ ④

1 827 009 114

2

3

4

5

6

7

8

9

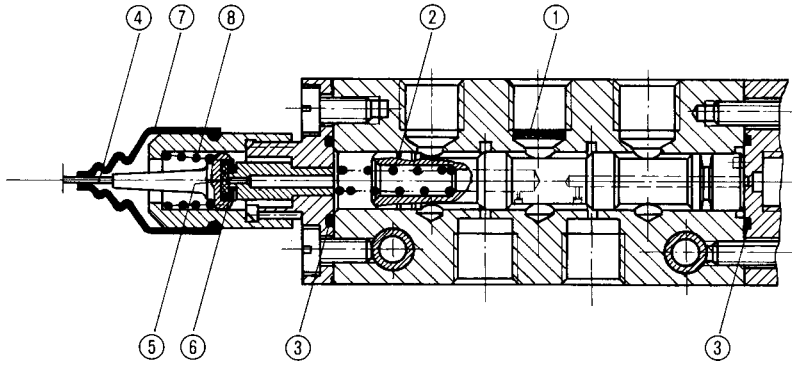
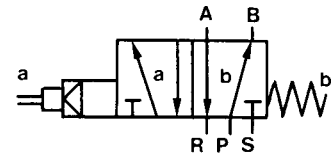
10

11

12

3/2 NG 4 (G^{1/8})

0 820 402 023

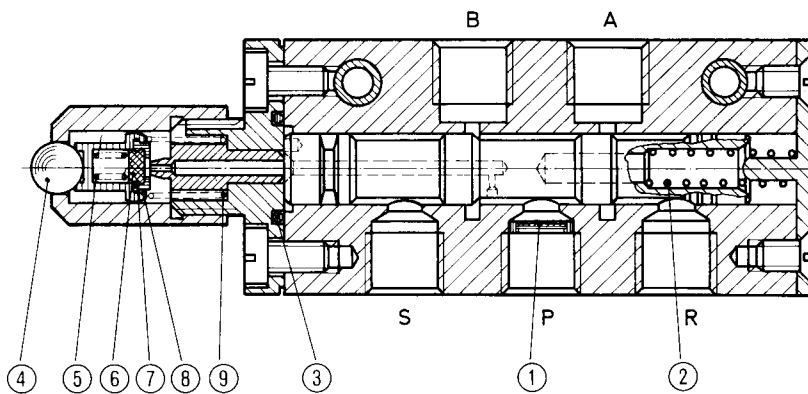
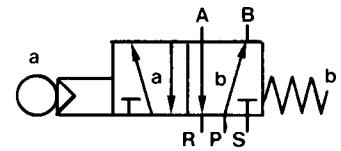


- ① ② 2x ③
- ④ ⑤ ⑥
- ⑦ ⑧

1 827 009 095

3/2 NG 4 (G^{1/8})

0 820 402 014

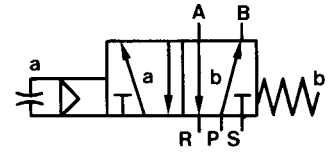
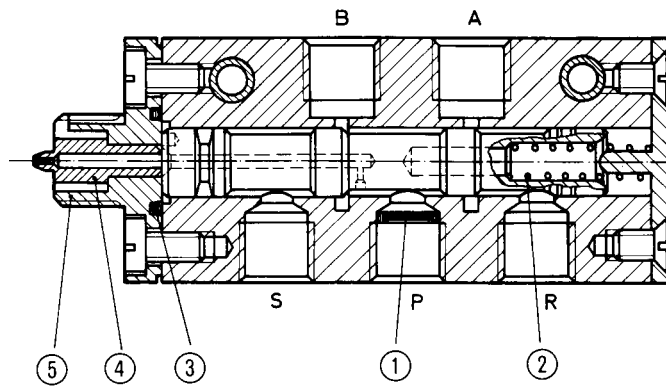


- ① ② ③ ④
- ⑤ ⑥ ⑦ ⑧
- ⑨

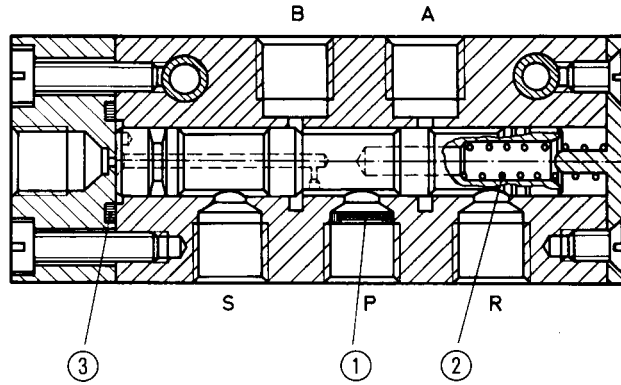
1 827 009 094

5/2 NG 4 (G^{1/8})

0 820 403 015
0 820 403 018



0 820 403 015

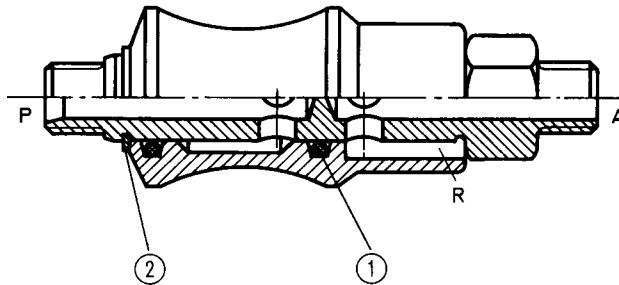
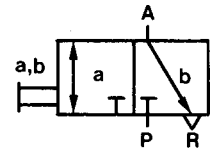


0 820 403 018

① ② ③ } 1 827 009 093
④ ⑤ } }

3/2 NG 4, NG 6, NG 9, NG 12 (G^{1/8}, G^{1/4}, G^{3/8}, G^{1/2})

0 820 402 007
0 820 405 001
0 820 406 001
0 820 407 001



	0 820 402 007	0 820 405 001	0 820 406 001	0 820 407 001
2x ① ②	1 827 009 101	1 827 009 100	1 827 009 099	1 827 009 098

2

3

4

5

6

7

8

9

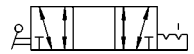
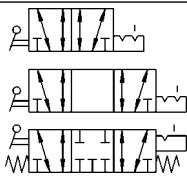
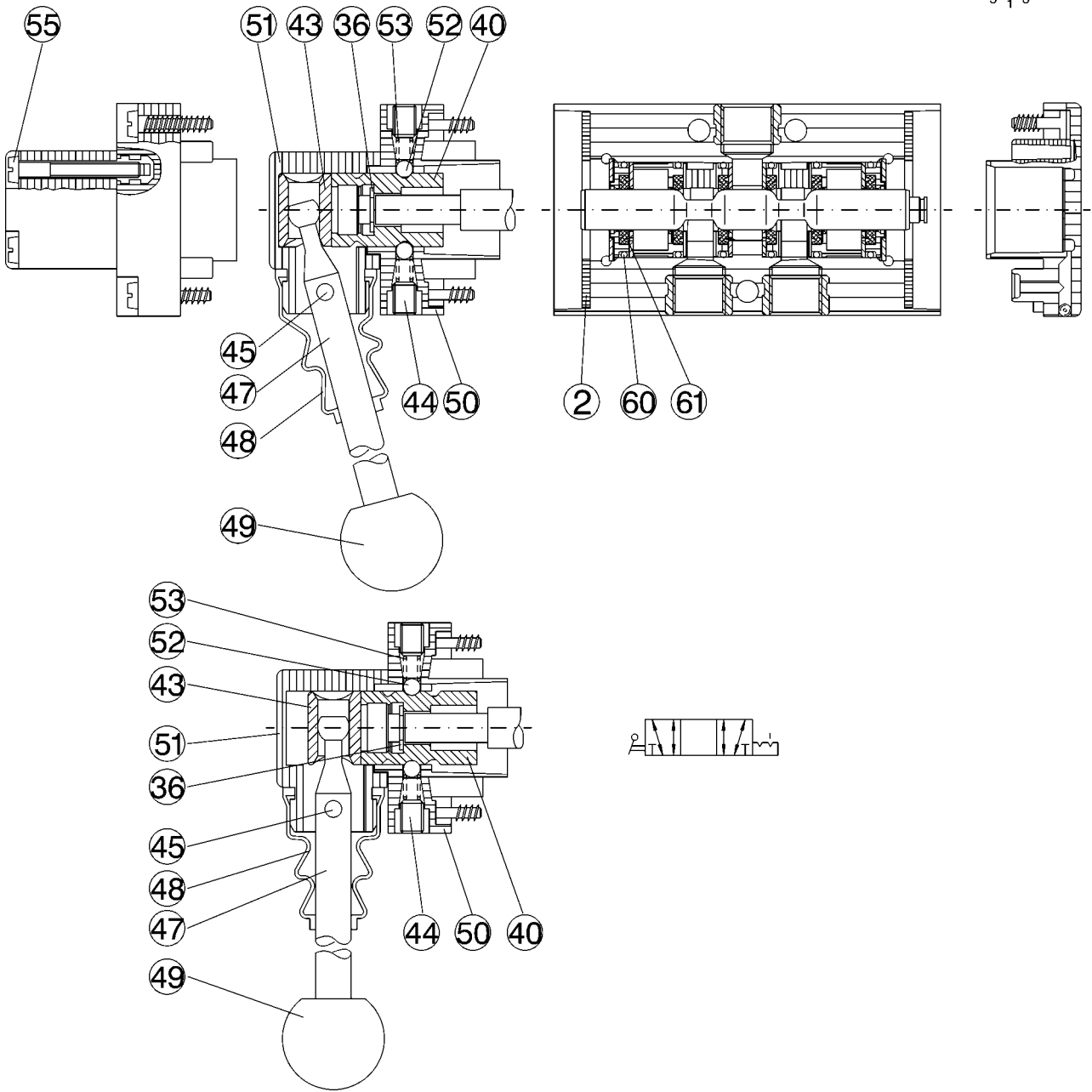
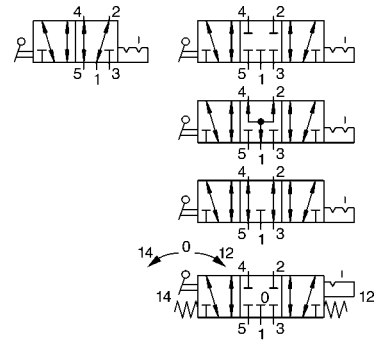
10

11

12

5/2 G^{1/4}

- 0 820 401 100
- 0 820 410 100
- 0 820 410 101
- 0 820 410 102
- 0 820 410 113



2x ② 6x ⑥ 6x ⑥

1 827 009 389

1 827 009 508

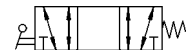
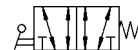
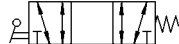
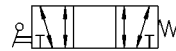
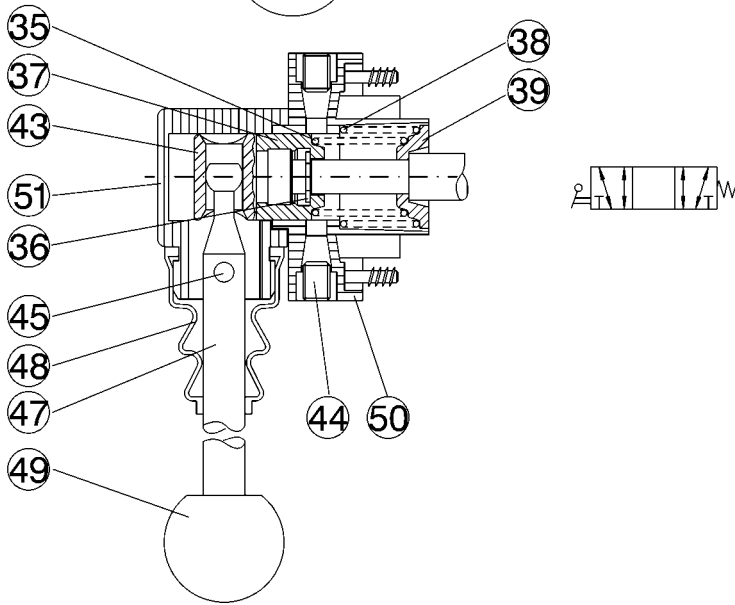
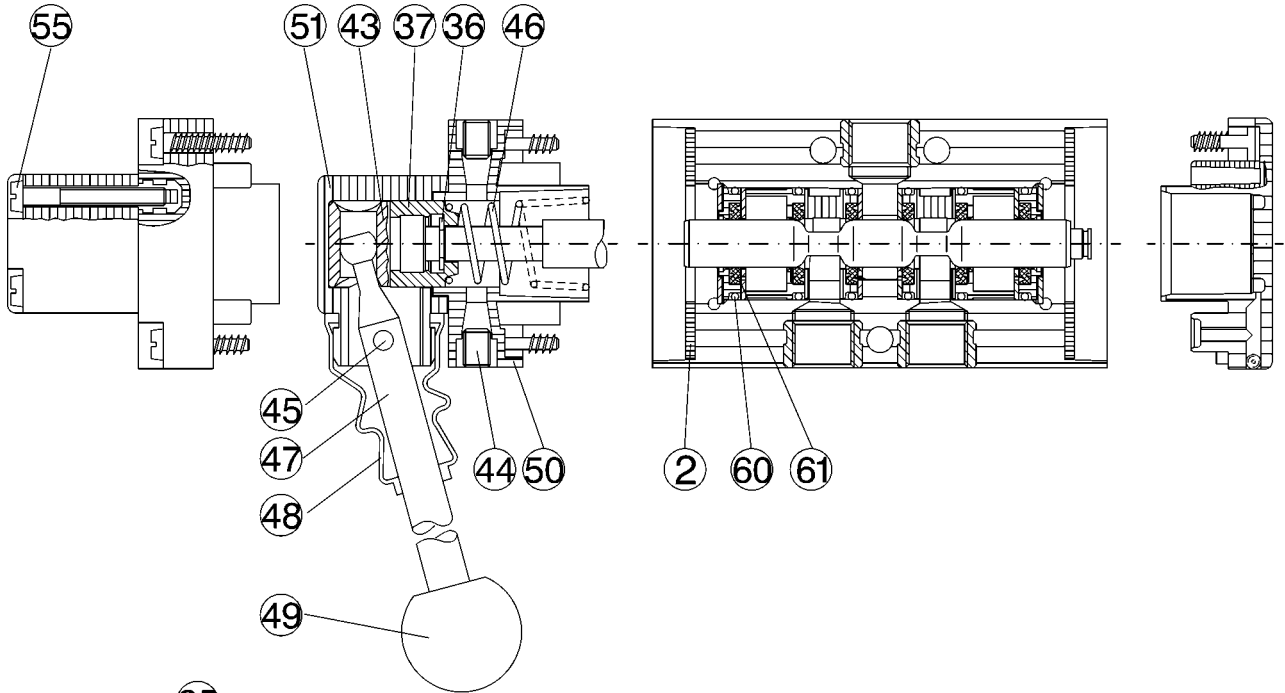
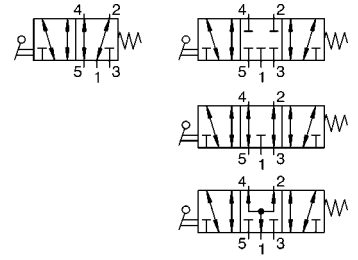
③⑤ ④⑩ ③ 2x ④⑤ ④⑦ ④⑧ ④⑨ ⑥⑩ ⑤① 2x ⑤② 2x ⑤③ 4x ⑤⑤

1 827 009 509

③⑥ ④⑥ ③ 2x ④④ ④⑤ ④⑦ ④⑧ ④⑨ ⑥⑩ ⑤① 2x ⑤② 2x ⑤③ 4x ⑤⑤

5/3
G^{1/4}

- 0 820 401 101
- 0 820 410 110
- 0 820 410 111
- 0 820 410 112



2x ② 6x ⑥ 6x ⑥

1 827 009 389

1 827 009 510

1 827 009 511

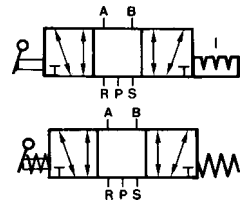
③⑥ ③⑦ ④⑧ 2x ④④ 2x ④⑤ ④⑥ ④⑦ ④⑧ ④⑨ ⑤⑩ ⑤⑪ 4x ⑤⑫

③⑤ ③⑥ ③⑦ ③⑧ ③⑨ ④⑩ 2x ④④ 2x ④⑤ ④⑥ ④⑦ ④⑧ ④⑨ ⑤⑩ ⑤⑪ 4x ⑤⑫

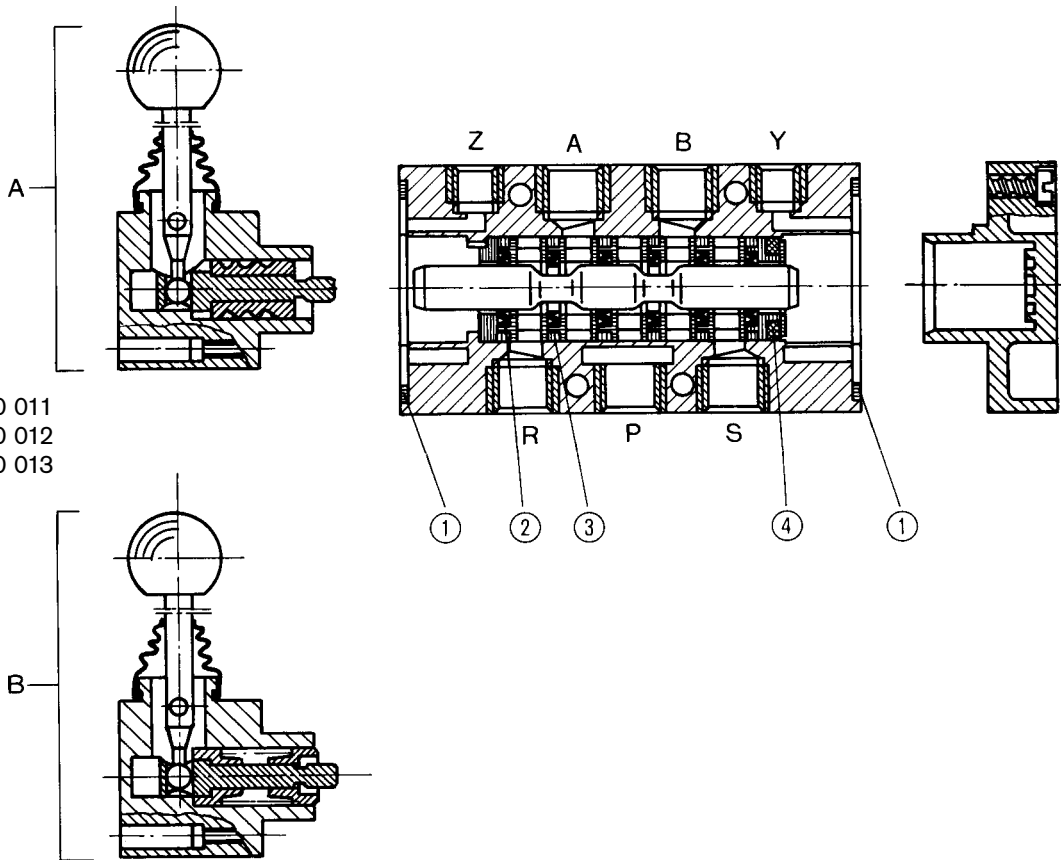
2
3
4
5
6
7
8
9
10
11
12

5/3 NG 6 (G^{1/4})

0 820 410 001
0 820 410 002
0 820 410 003
0 820 410 011
0 820 410 012
0 820 410 013



0 820 410 001
0 820 410 002
0 820 410 003



0 820 410 011
0 820 410 012
0 820 410 013

2x ① 6x ② 6x ③ ④	1 827 009 122
A	1 827 009 330
B	1 827 009 331



2

3

4

5

6

7

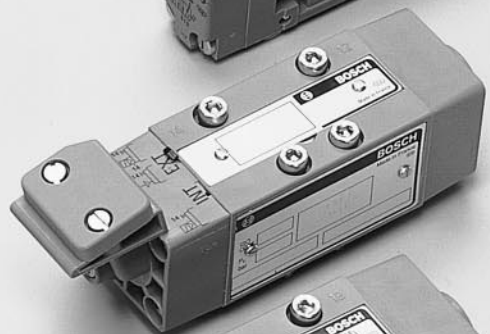
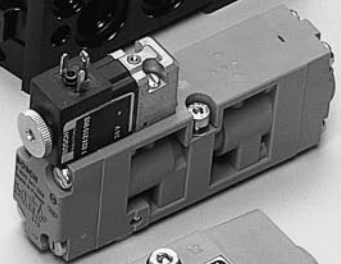
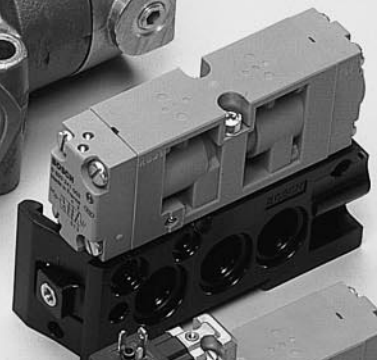
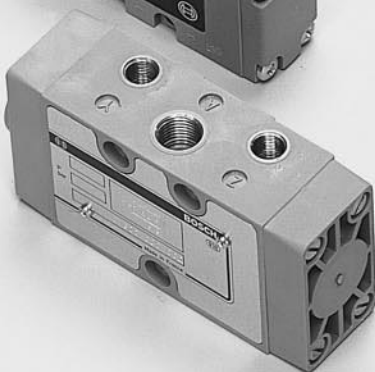
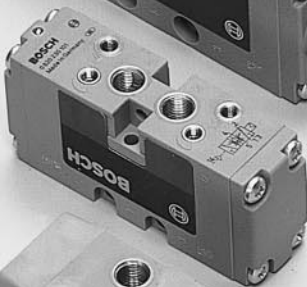
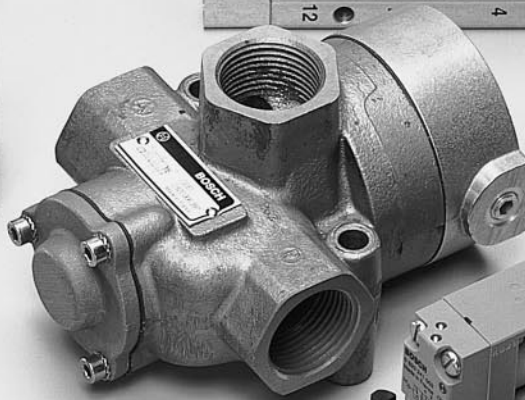
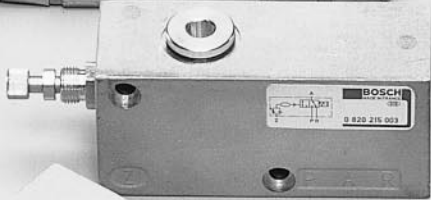
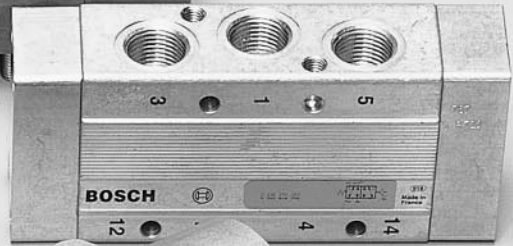
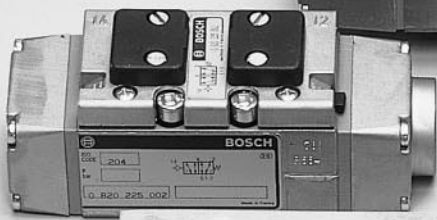
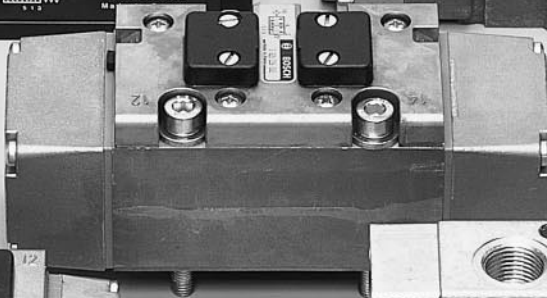
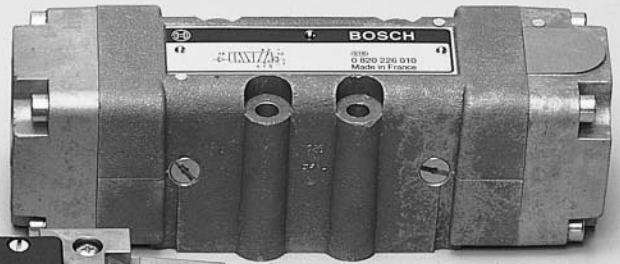
8

9

10

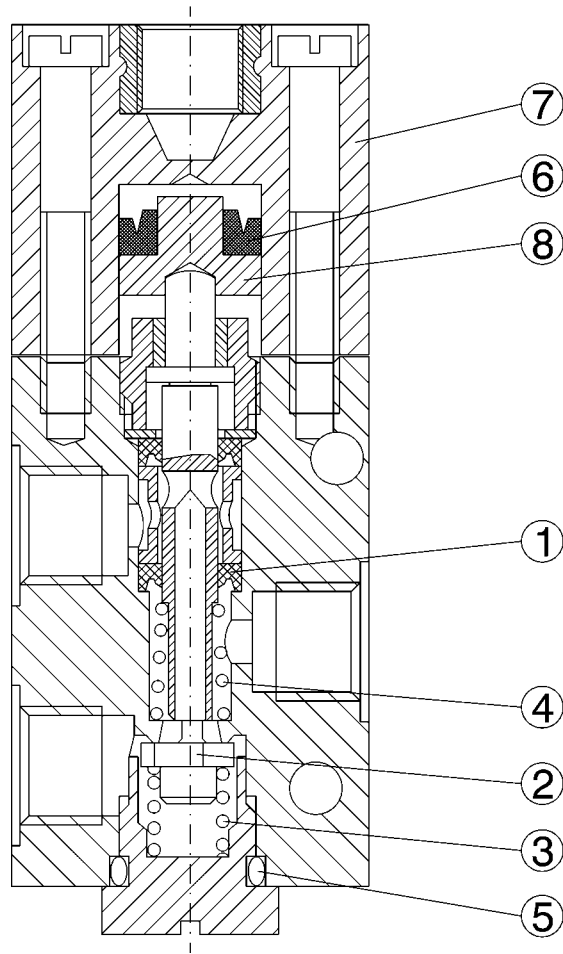
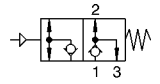
11

12



3/2
G^{1/8}

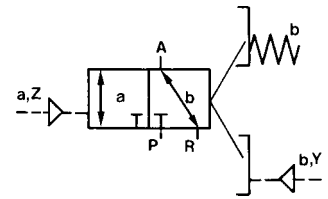
0 820 212 010



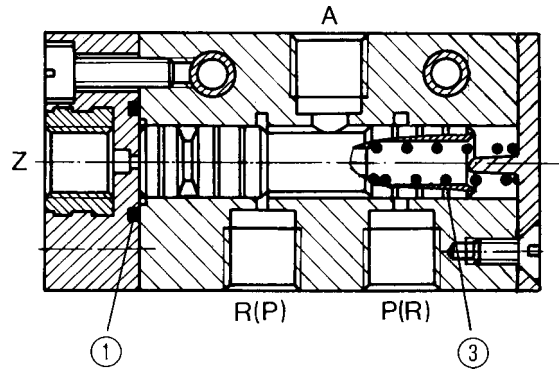
2
3
4
5
6
7
8
9
10
11
12

3/2 NG 4 (G^{1/8})

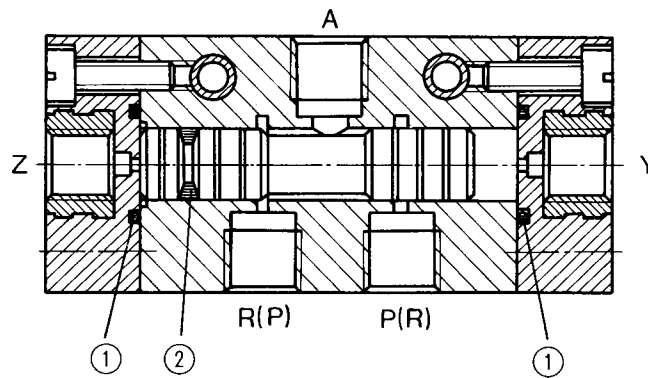
0 820 212 001
0 820 213 001



0 820 212 001

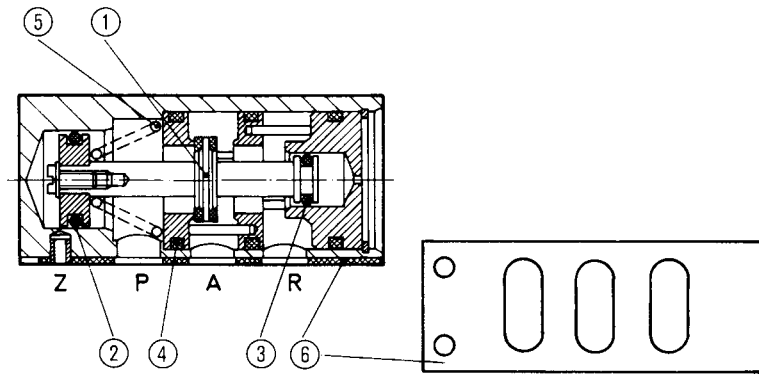
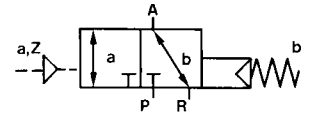


0 820 213 001



3/2 NG 12 (G^{1/2})

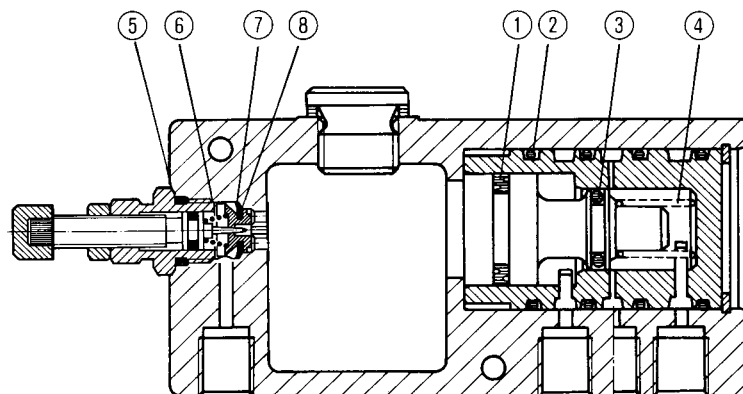
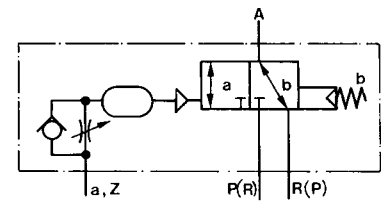
0 820 207 001
0 820 207 003



	0 820 207 001	0 820 207 003
① ② ③ 2x ④ ⑤ ⑥	1 827 009 123	1 827 009 632

3/2 NG 4 (G^{1/8})

0 820 215 003

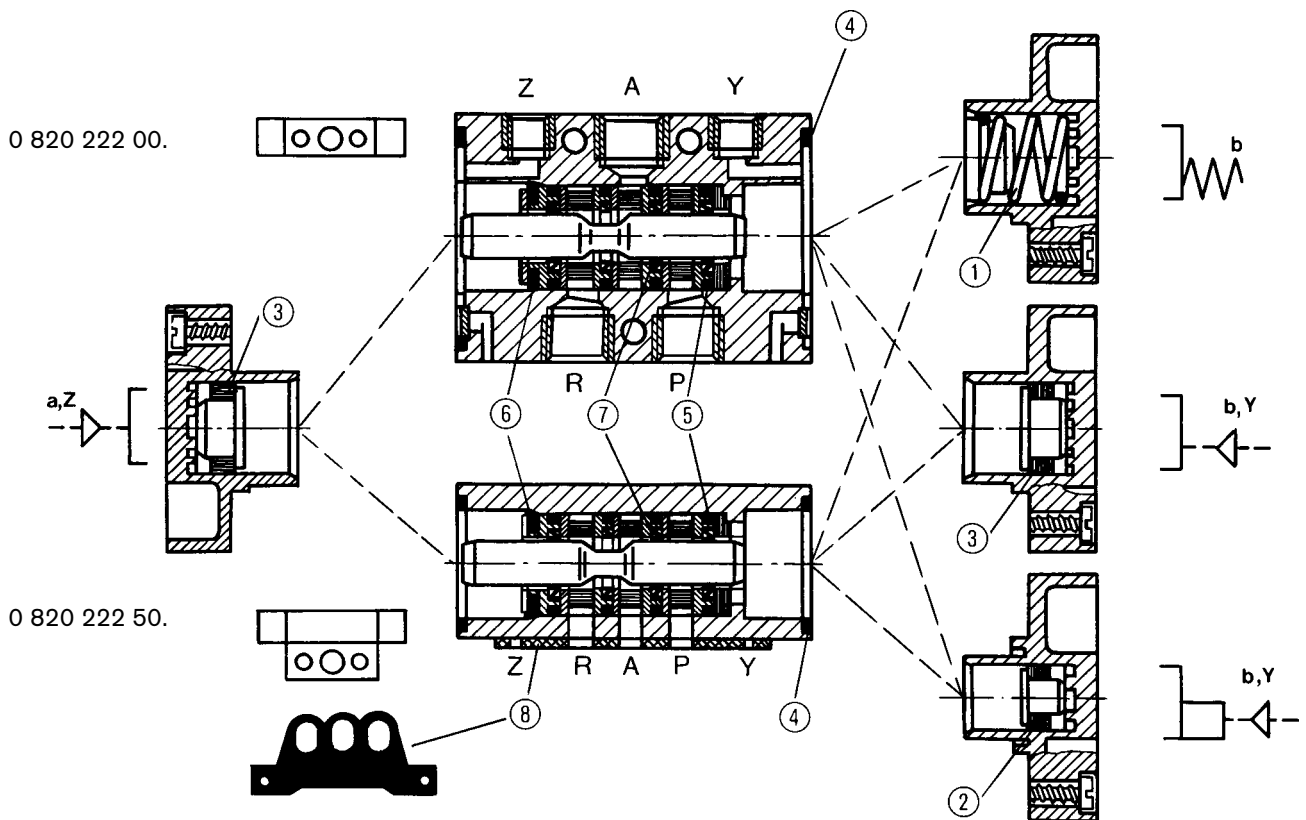
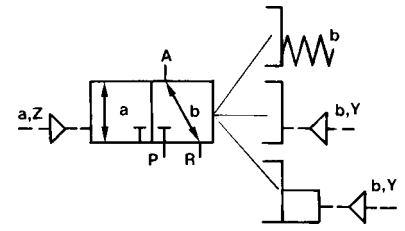


① 4x ② ③ ④ ⑤ ⑥ ⑦ ⑧	1 827 009 116
--------------------	---------------

2
3
4
5
6
7
8
9
10
11
12

3/2 NG 6 (G^{1/4})

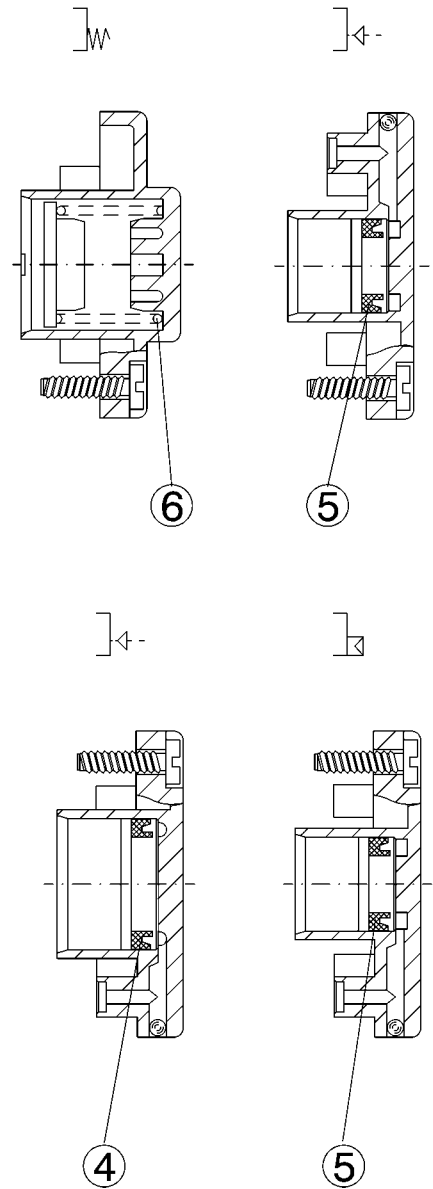
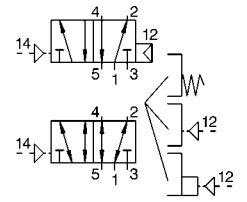
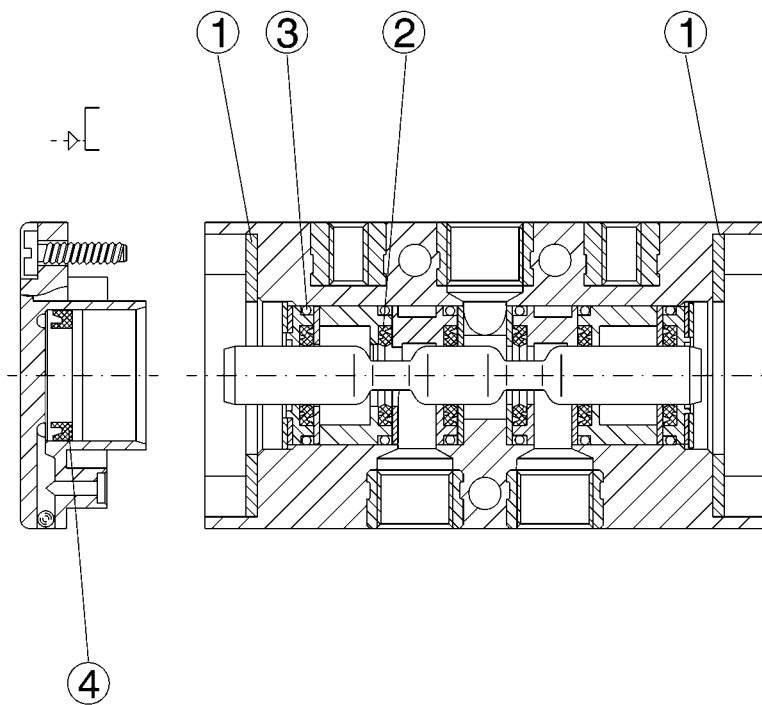
0 820 222 ...



① ② 2x ③ 2x ④	1 827 009 122
4x ⑤ ⑥ 4x ⑦	
⑧	1 821 015 017 5/LE

5/2
G^{1/4}

0 820 231 00.
0 820 231 10.

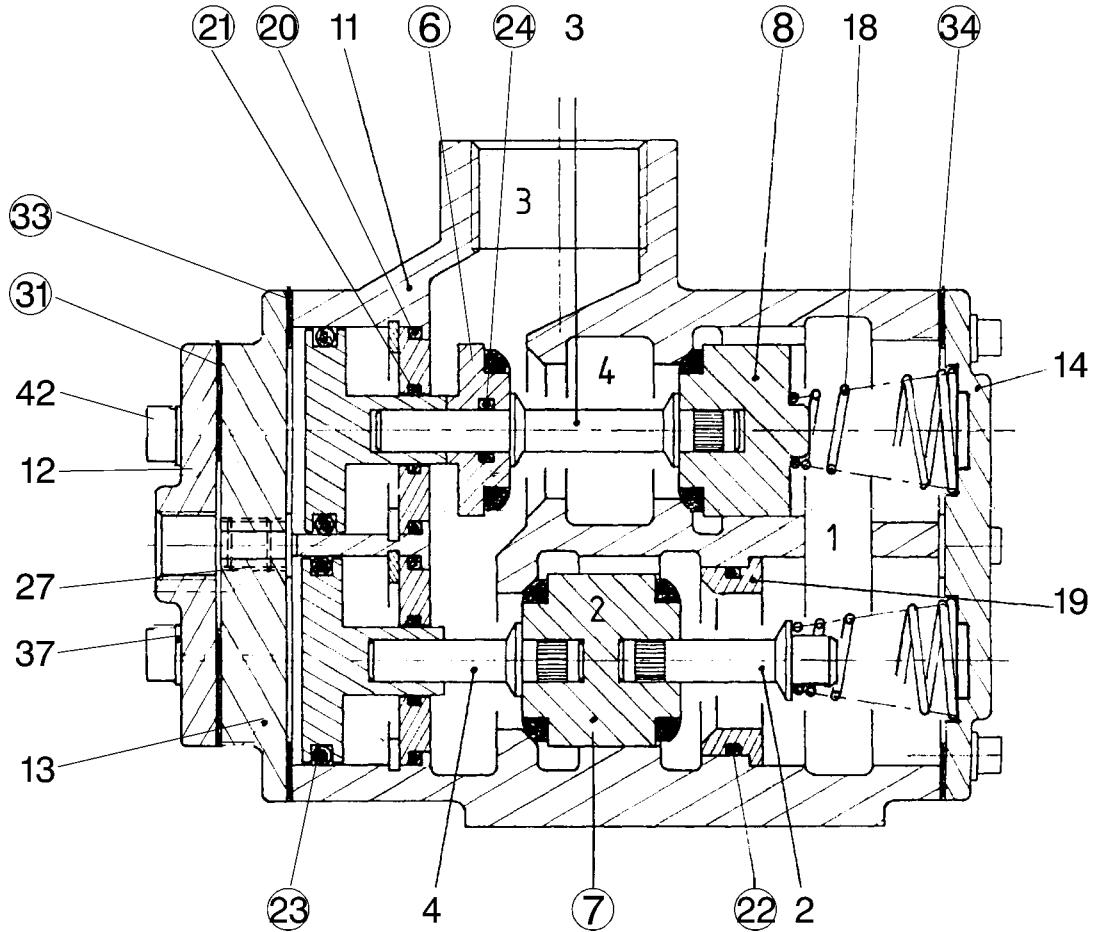
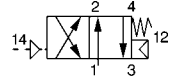


- 2
- 3
- 4
- 5
- 6
- 7
- 8
- 9
- 10
- 11
- 12

4/2

G^{1/2}, G^{3/4}, G1

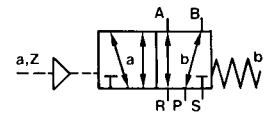
0 820 207 100
 0 820 207 101
 0 820 207 102



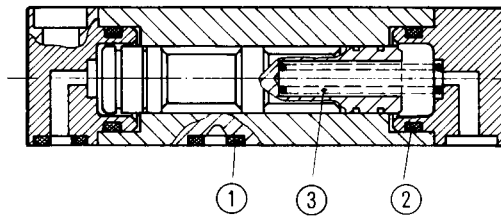
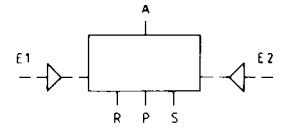
5/2 NG 2,5 (M 5)

- 0 820 223 001
- 0 820 223 010
- 0 820 223 012
- 0 820 223 501
- 0 820 223 502

- 0 820 223 001
- 0 820 223 010
- 0 820 223 012



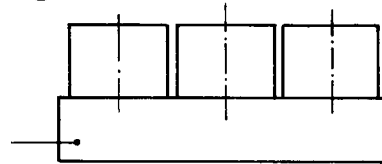
- 0 820 223 501
- 0 820 223 502



- 0 820 223 001
- 0 820 223 010
- 0 820 223 012

- 0 820 223 001
- 0 820 223 010 \cong 1 x 1 827 009 091
- 0 820 223 012

- 0 820 223 501
- 0 820 223 502



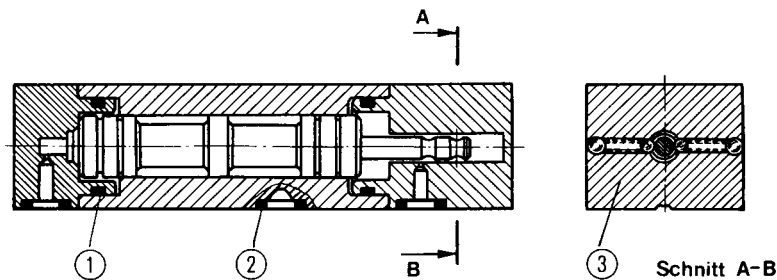
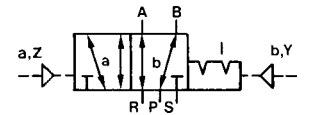
- 0 820 223 501
- 0 820 223 502 \cong 3 x 1 827 009 091

6x ① 2x ② ③

1 827 009 091

5/2 NG 2,5 (M 5)

- 0 820 223 003
- 0 820 223 011



7x ① 2x ② ③

1 827 009 208

2

3

4

5

6

7

8

9

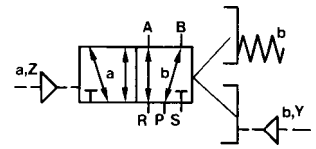
10

11

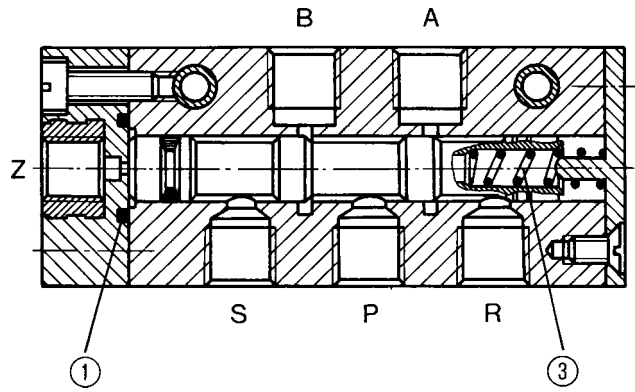
12

5/2 NG 4 (G^{1/8})

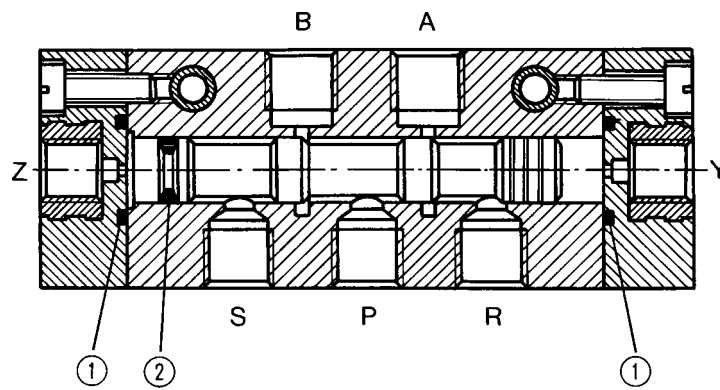
0 820 204 003
0 820 205 003



0 820 204 003

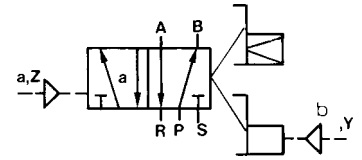


0 820 205 003

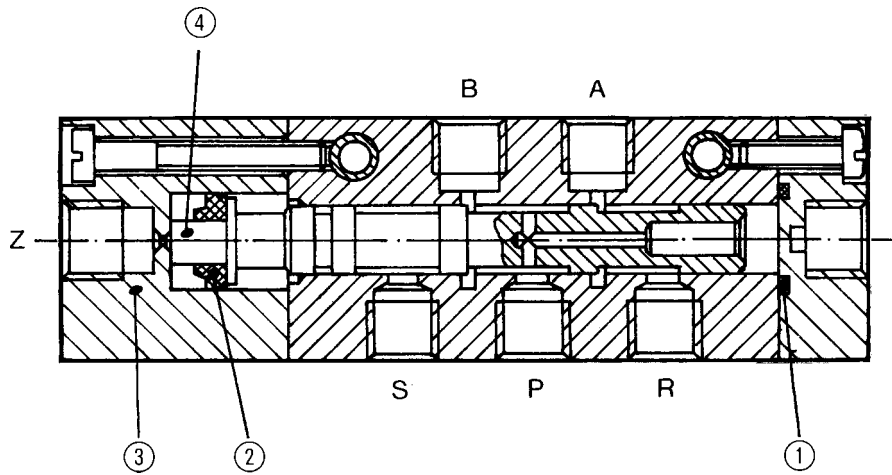


5/2 NG 4 (G^{1/8})

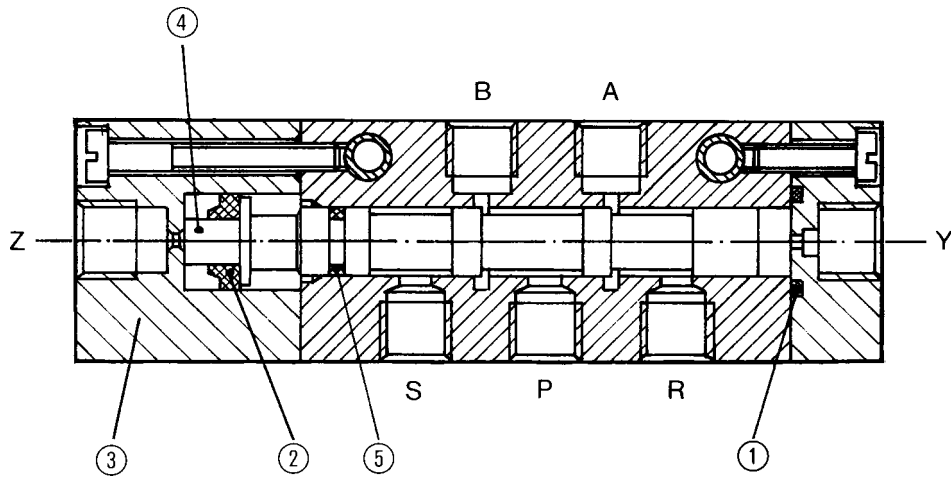
0 820 204 006
0 820 205 006



0 820 204 006



0 820 205 006



2

3

4

5

6

7

8

9

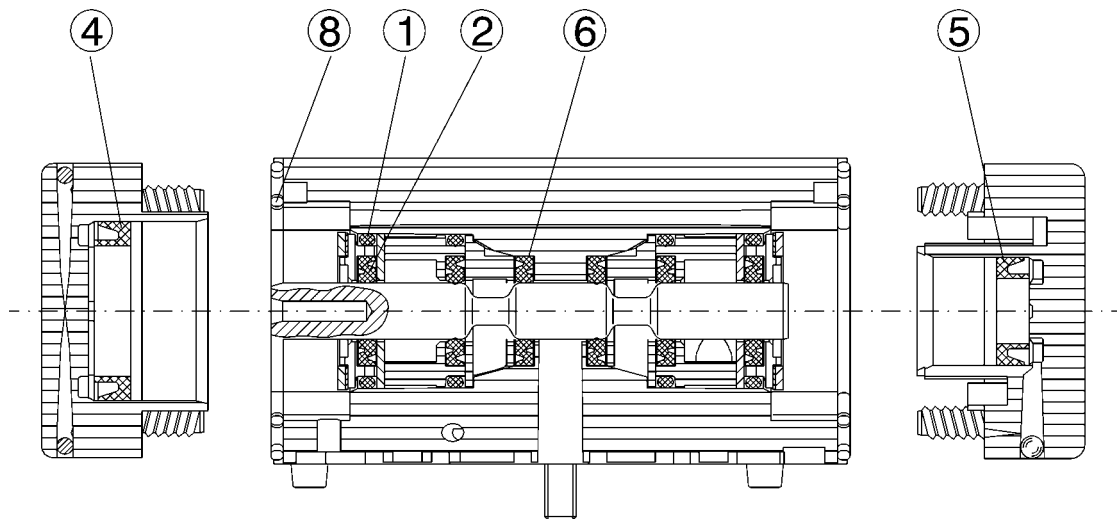
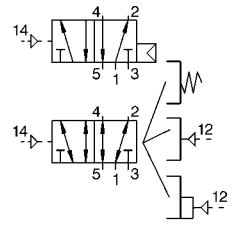
10

11

12

5/2 GR01

0 820 241 00.

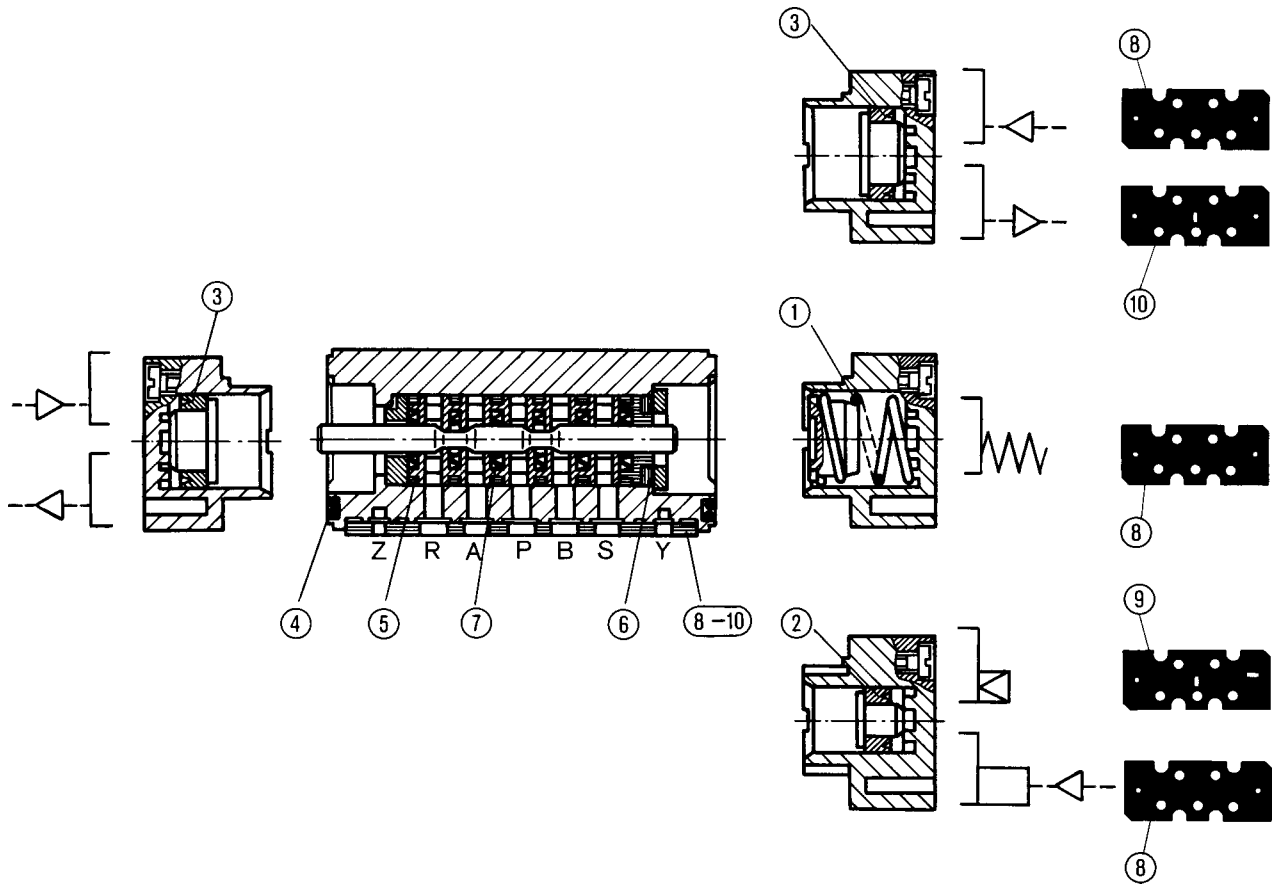
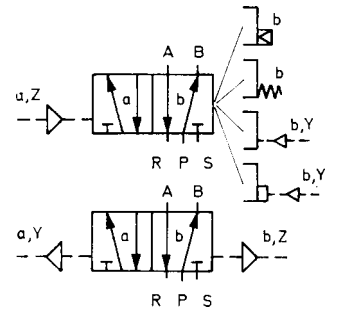


4x ① 4x ② 2x ④ ⑤
2x ⑥ 2x ⑧

1 827 009 580

5/2 NG 4 (G¹/₈)

0 820 219 50.

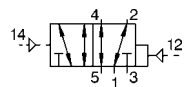
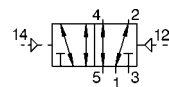
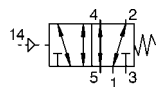
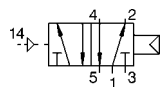
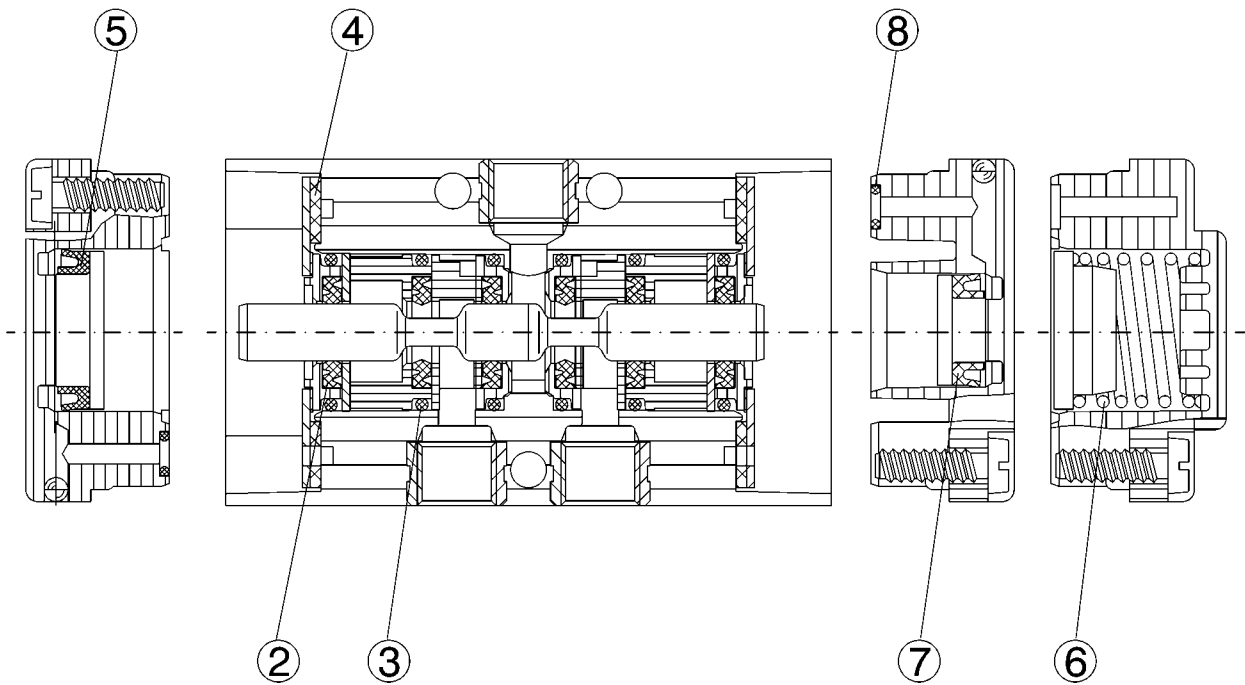
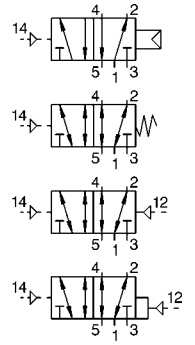


① ② 2x ③ 4x ④ } 6x ⑤ ⑥ 6x ⑦ }	1 827 009 118
⑧	1 821 039 007 5/LE
⑨	1 821 039 006 5/LE
⑩	1 821 039 008 5/LE

2
3
4
5
6
7
8
9
10
11
12

5/2 G¹/₈

0 820 230 00.
0 820 230 10.



6x ② 6x ③ 4x ④
2x ⑤ ⑥ ⑦ 4x ⑧

1 827 009 388

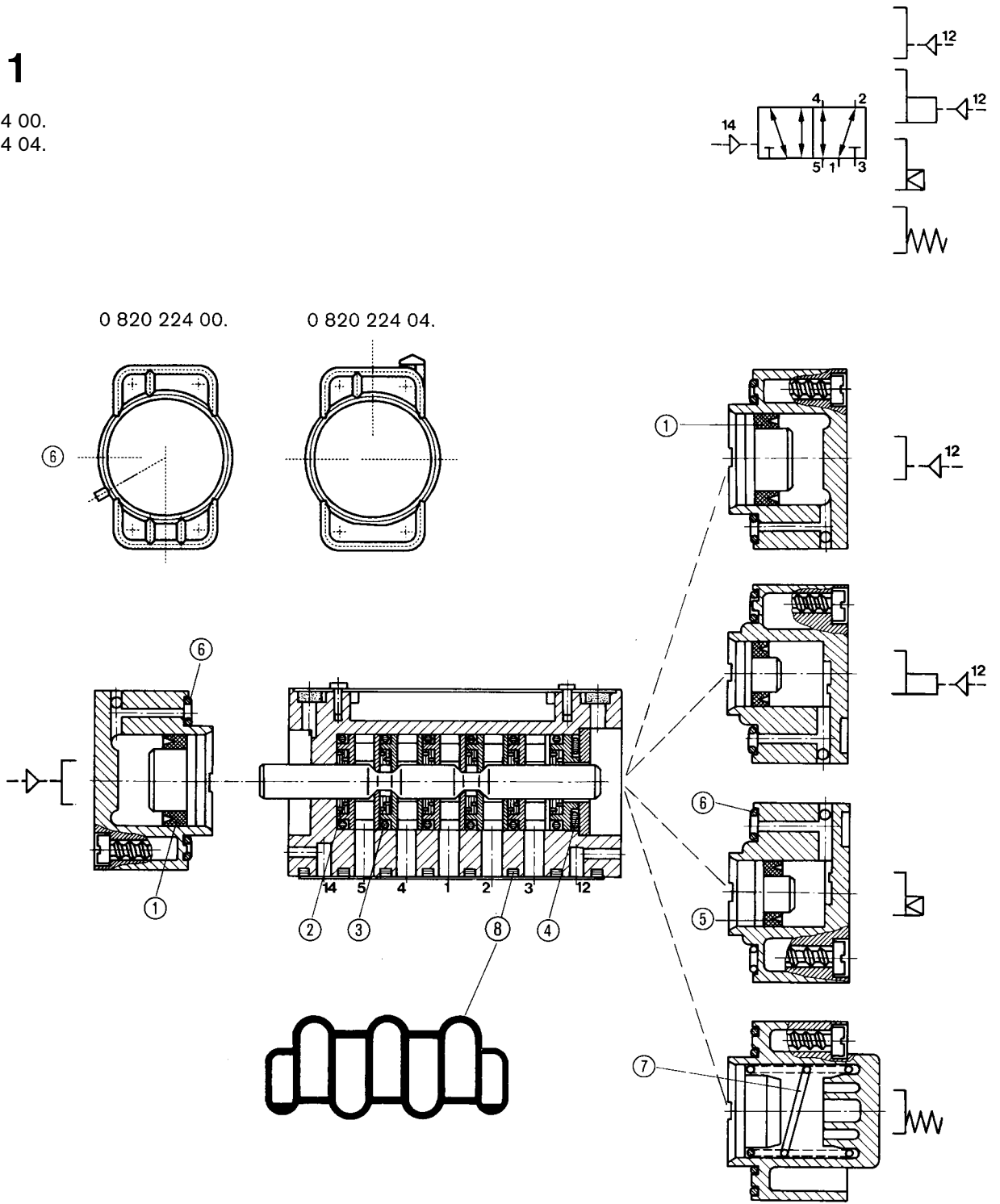
1 827 009 388

1 827 009 388

1 827 009 388

5/2 ISO 1

0 820 224 00.
0 820 224 04.



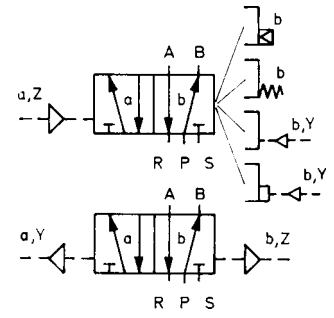
2
3
4
5
6
7
8
9
10
11
12

2x ① 6x ② 6x ③ }
④ ⑤ 2x ⑥ ⑦ ⑧ }

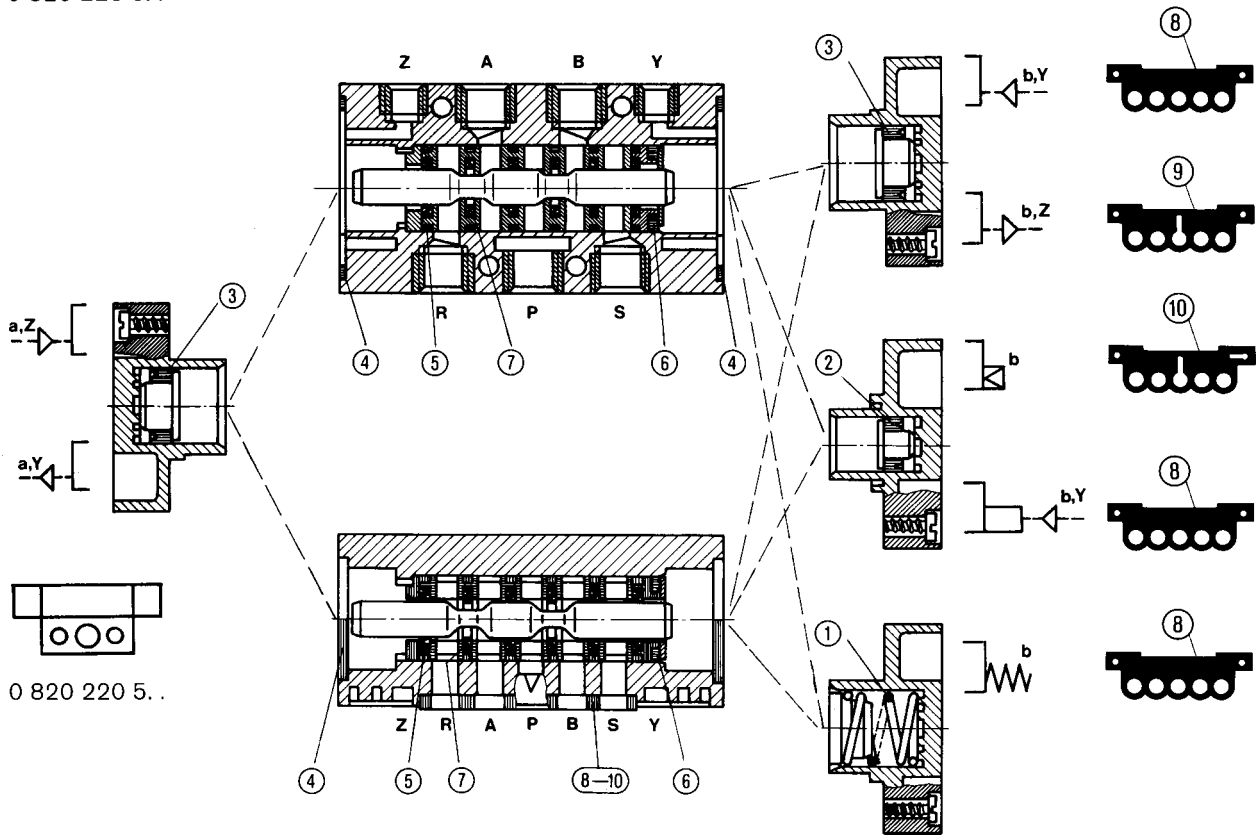
1 827 009 314

5/2 NG 6 (G^{1/4})

0 820 220 0..
0 820 220 5..



0 820 220 0..

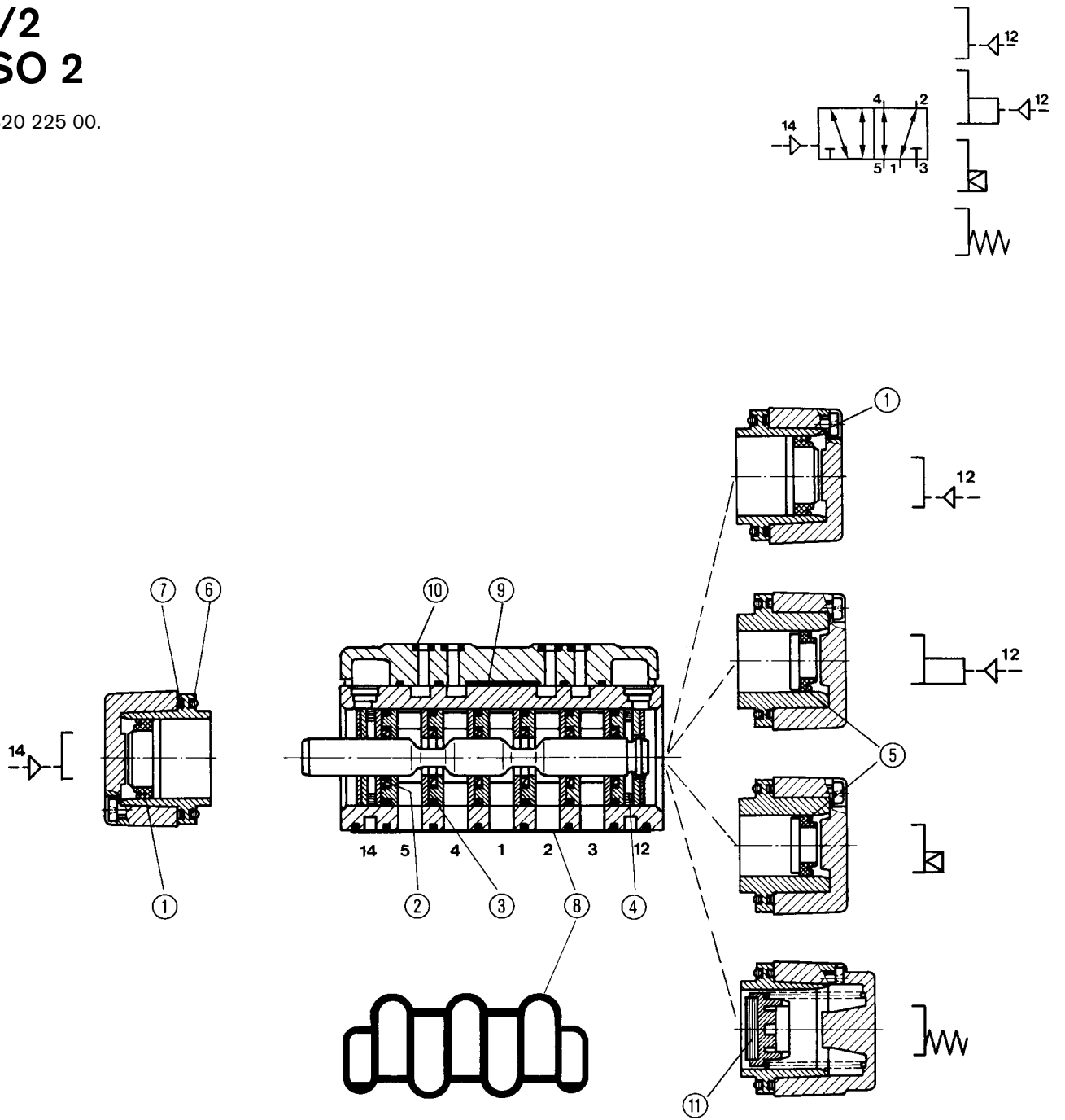


0 820 220 5..

① ② 2x ③ 2x ④ } 6x ⑤ ⑥ 6x ⑦ }	1 827 009 122
⑧	1 821 015 013 5/LE
⑨	1 821 015 007 5/LE
⑩	1 821 015 008 5/LE

5/2 ISO 2

0 820 225 00.

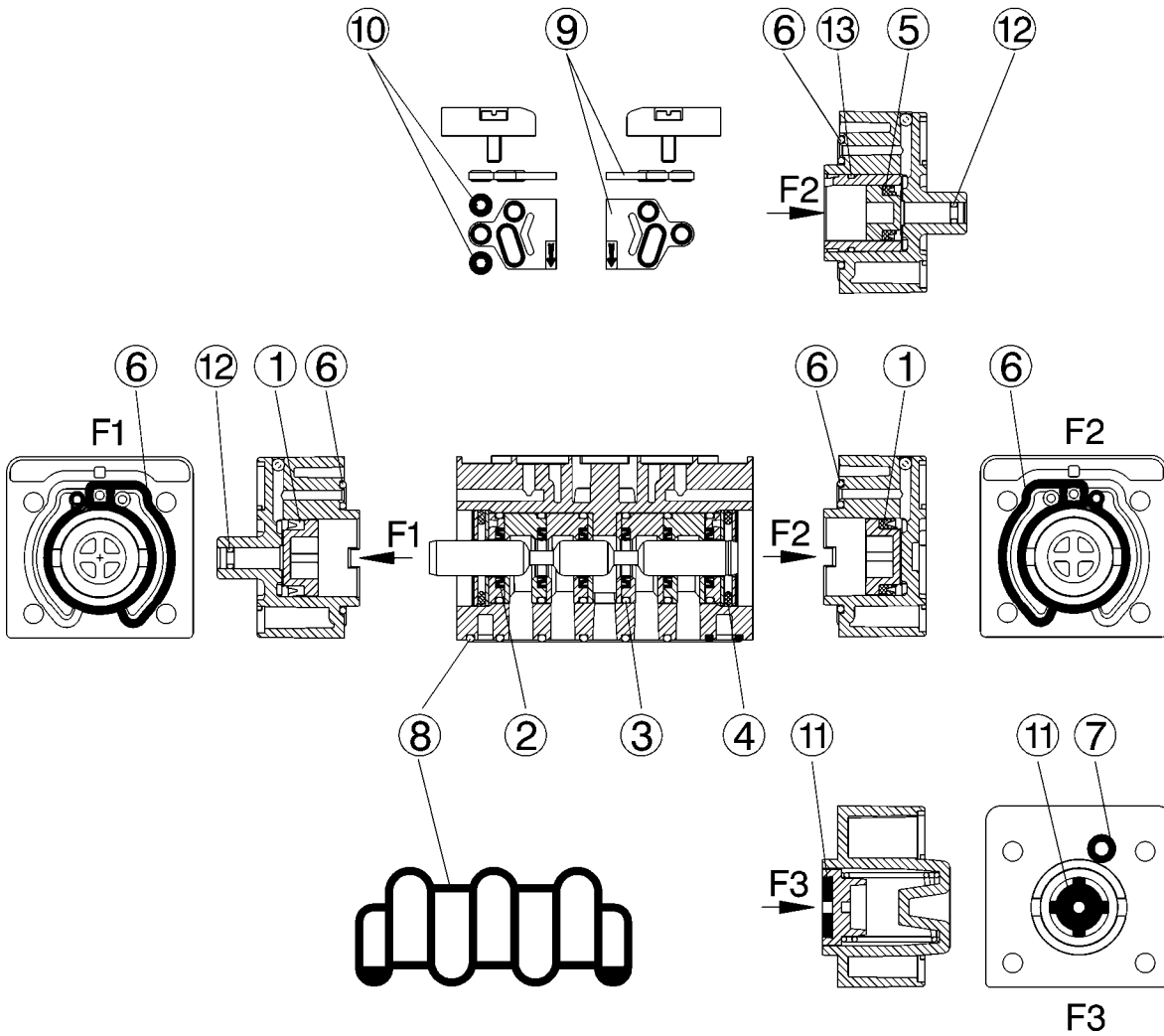
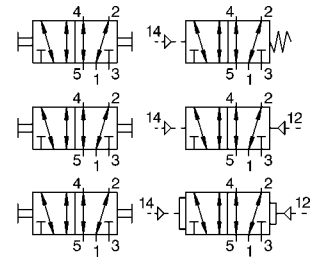


2
3
4
5
6
7
8
9
10
11
12

- | | | | |
|------|------|------|-----------------|
| 2x ① | 6x ② | 6x ③ | } 1 827 009 329 |
| ④ ⑤ | 2x ⑥ | 2x ⑦ | |
| ⑧ ⑨ | 4x ⑩ | ⑪ | |
| | | | |

5/2 ISO 2

- 0 820 225 101
- 0 820 225 102
- 0 820 225 103
- 0 820 225 104
- 0 820 225 106
- 0 820 225 107
- 0 820 225 108
- 0 820 225 117
- 0 820 225 118



0 820 225 101	0 820 225 107
0 820 225 102	0 820 225 108
0 820 225 103	0 820 225 117
0 820 225 104	0 820 225 118
0 820 225 106	

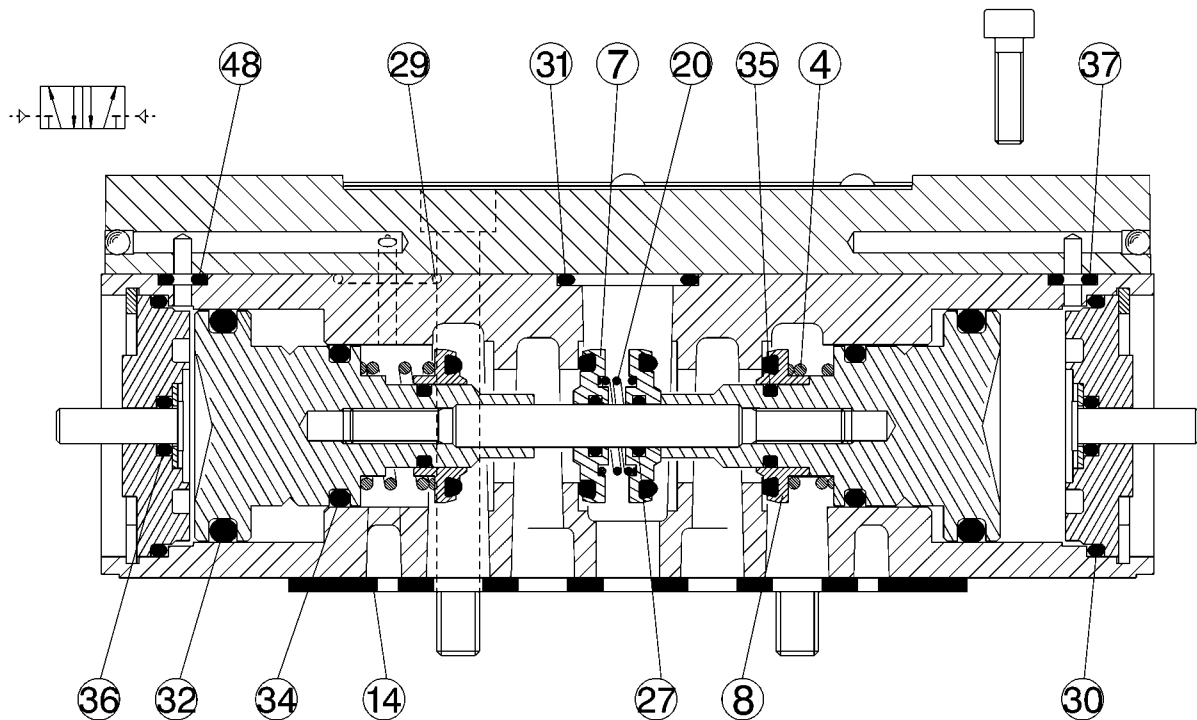
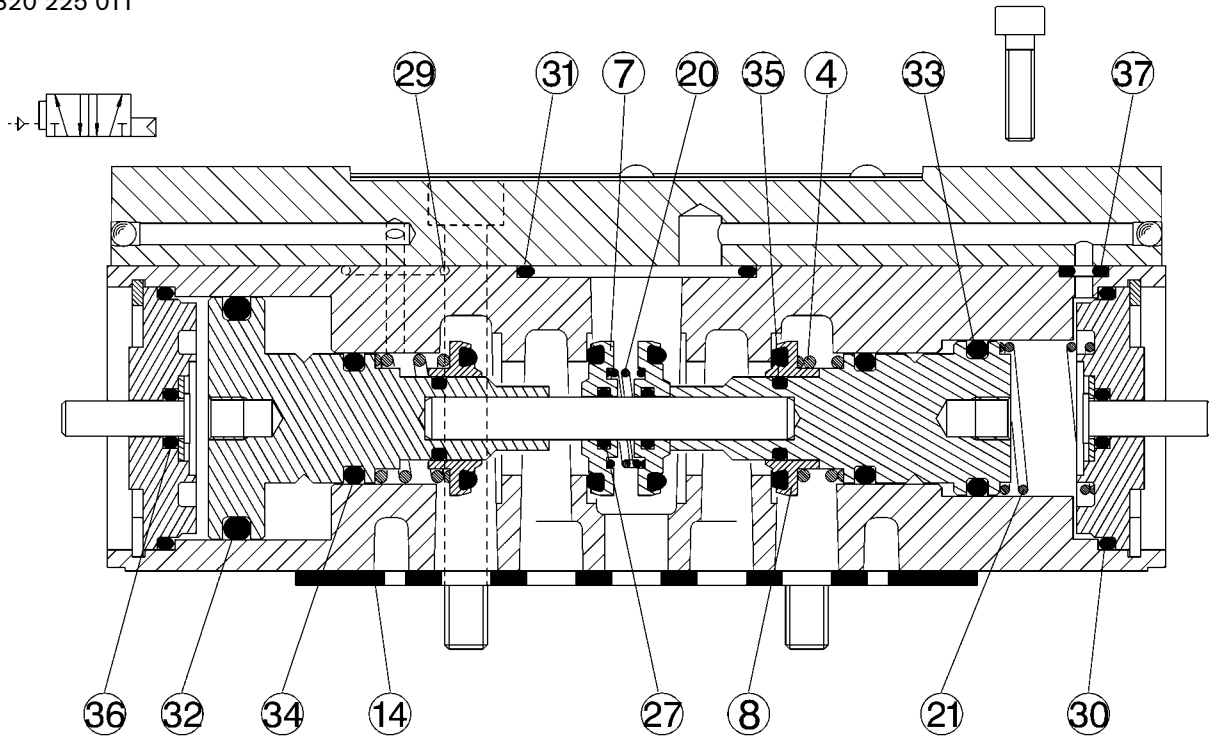
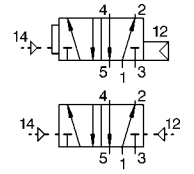
2x ① 6x ② 6x ③ 2x ④ ⑤ 2x ⑥
⑦ ⑧ 2x ⑨ 4x ⑩ ⑪ 2x ⑫ ⑬

1 827 009 908

1 827 009 908

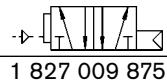
5/2 ISO 2

0 820 225 010
0 820 225 011



2
3
4
5
6
7
8
9
10
11
12

2x 4 2x 7 2x 8 14 20 21 2x 27 29 2x 30 31 2x 32 33 2x 34 2x 35 2x 36 2x 37
2x 4 2x 7 2x 8 14 20 2x 27 2x 29 2x 30 31 2x 32 2x 34 2x 35 2x 36 37 5x 48



1 827 009 875

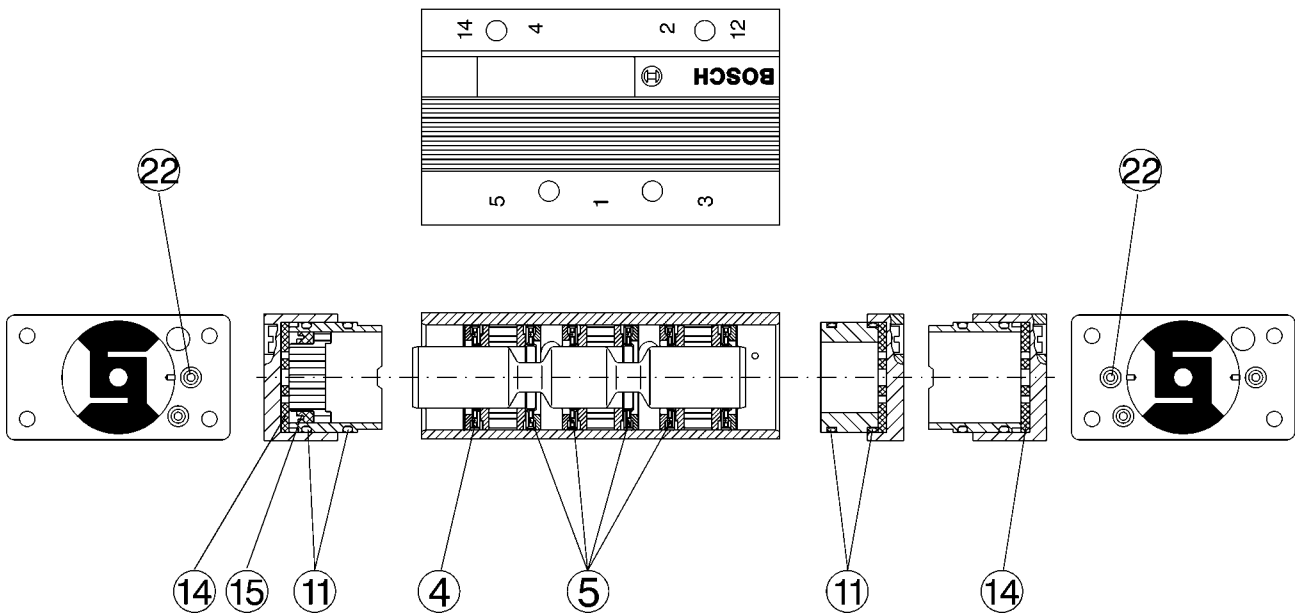
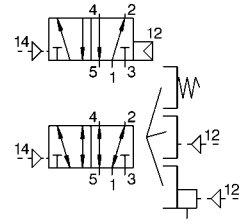


1 827 009 876

5/2

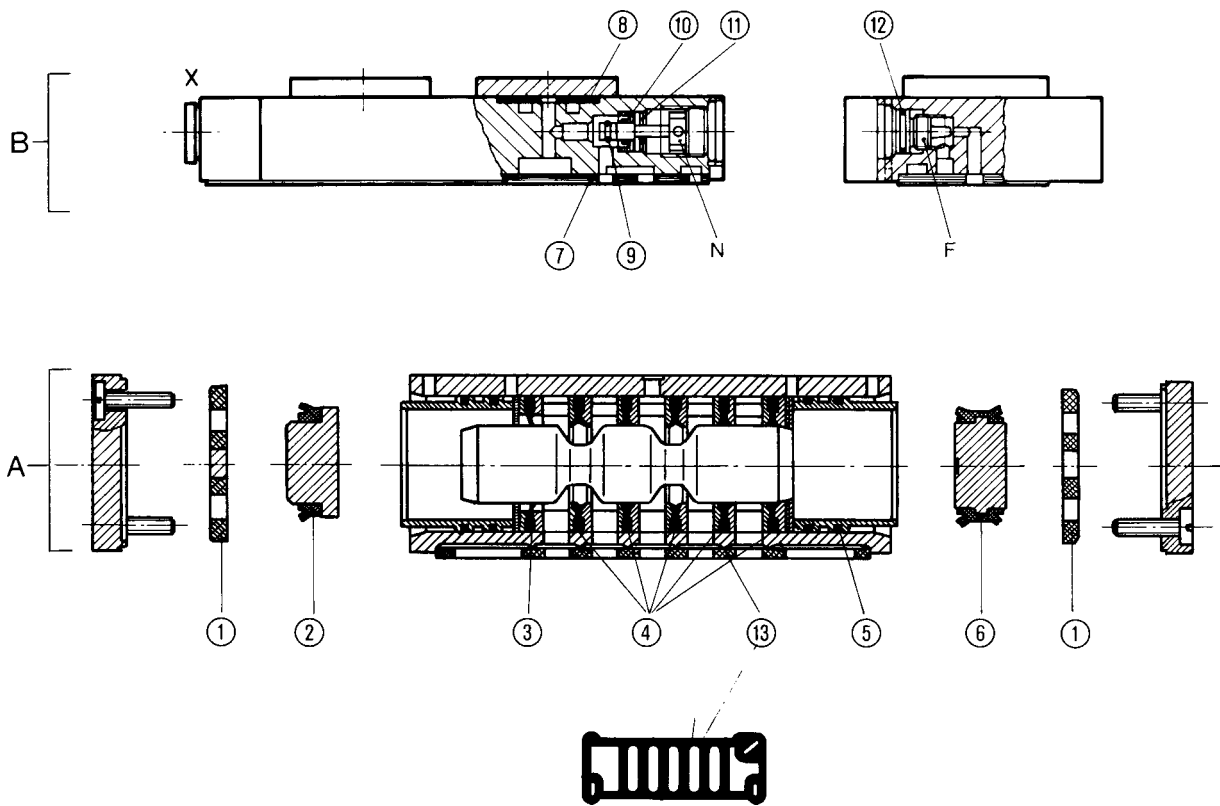
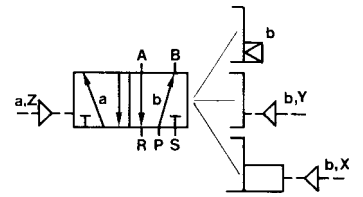
G^{1/2}

0 820 232 00.



5/2 NG 12 (G^{1/2})

0 820 209 1..



2x ① ② ③ 4x ④	1 827 009 313
5x ⑤ ⑥ ⑦ 2x ⑧	
⑨ ⑩ ⑪ ⑫	

⑬	1 821 015 002
	5/LE

A		1 825 108 145
B		1 825 100 054

2

3

4

5

6

7

8

9

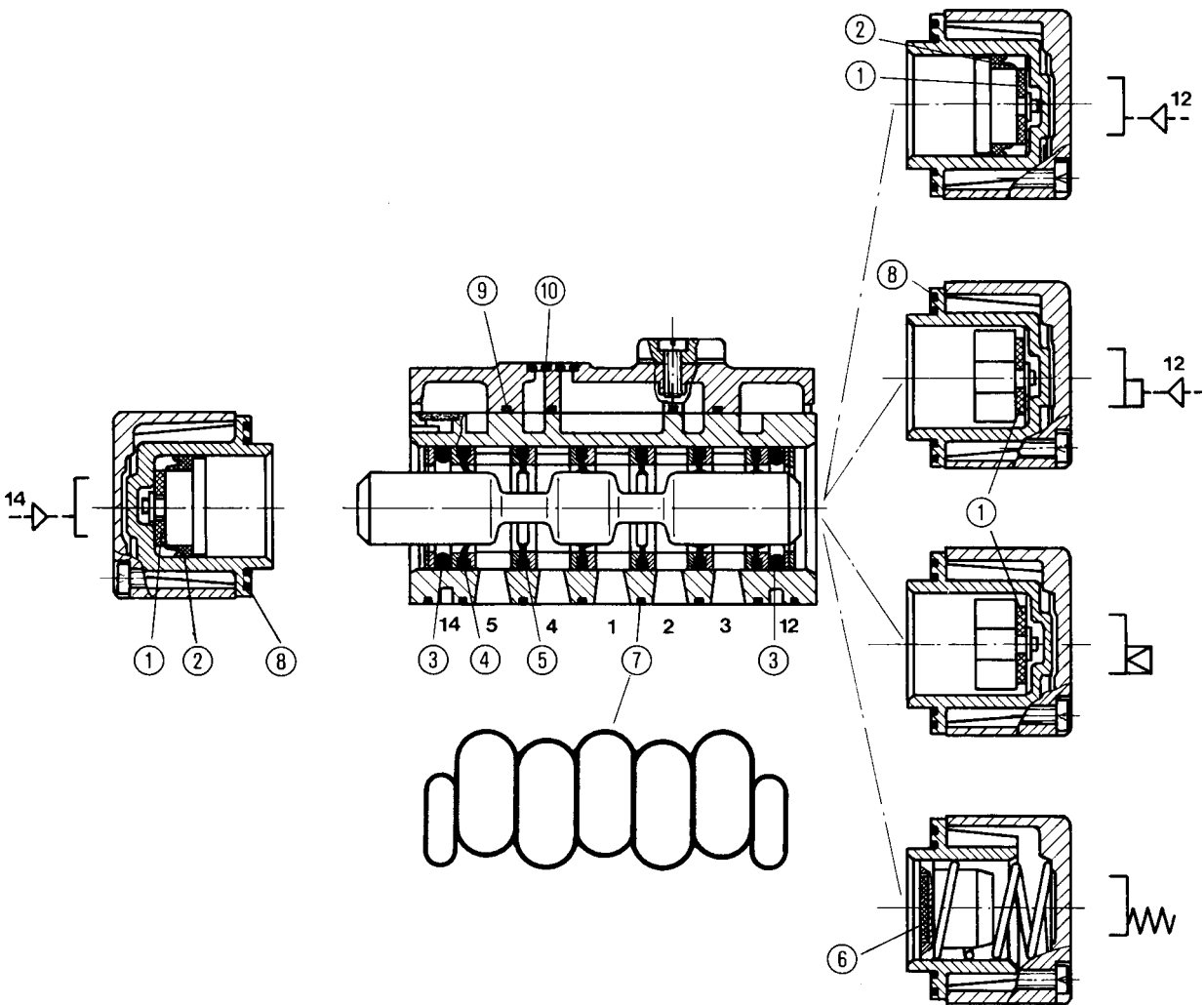
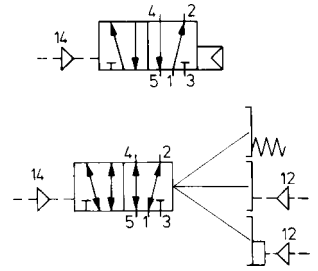
10

11

12

5/2 ISO 3

0 820 226 00.

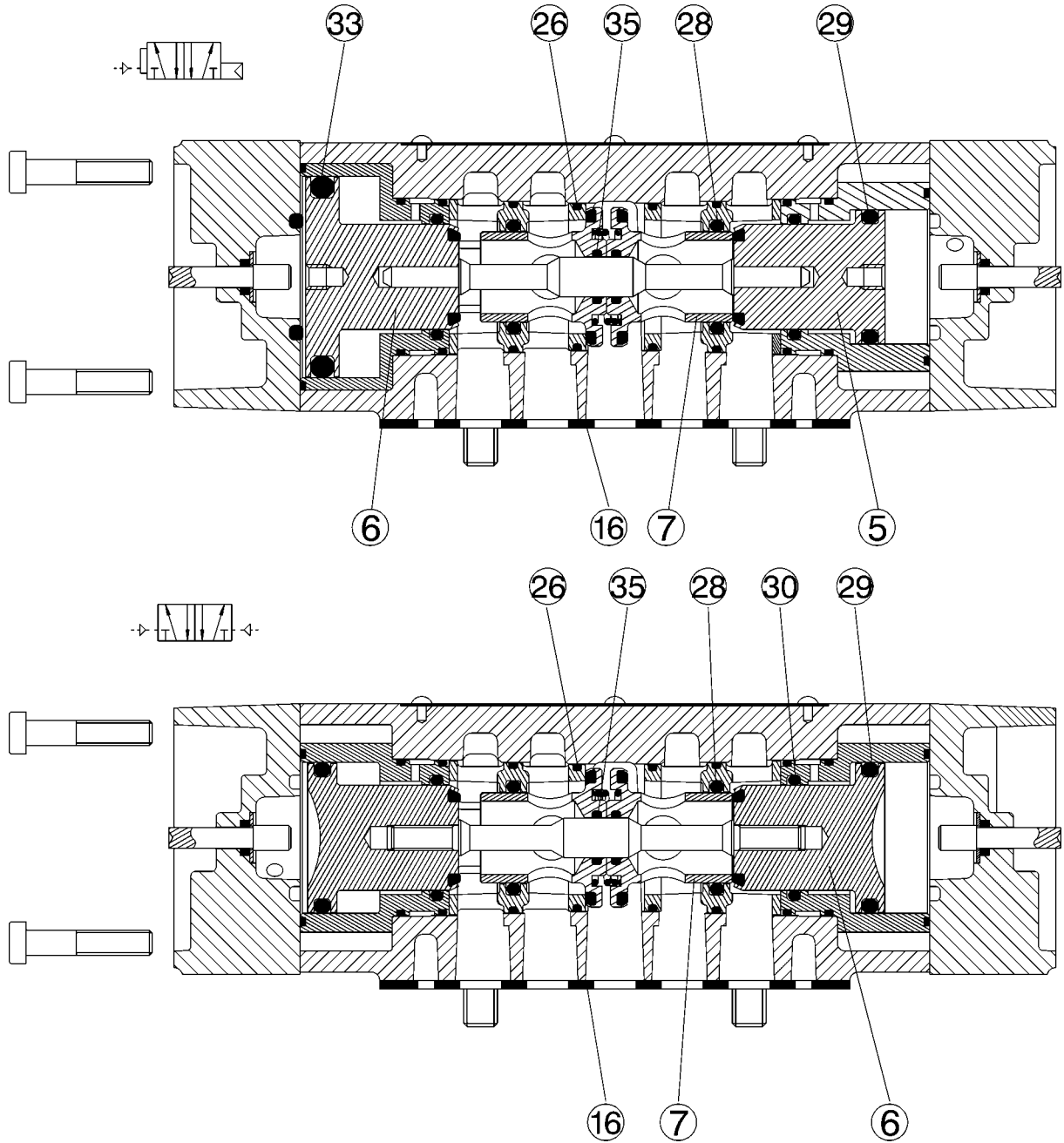
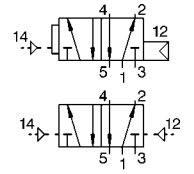


- 2x ① 2x ② 2x ③
- ④ 5x ⑤ ⑥ ⑦
- 2x ⑧ ⑨ 4x ⑩

1 827 009 332

5/2 ISO 3

0 820 226 010
0 820 226 011



2
3
4
5
6
7
8
9
10
11
12



1 827 009 877



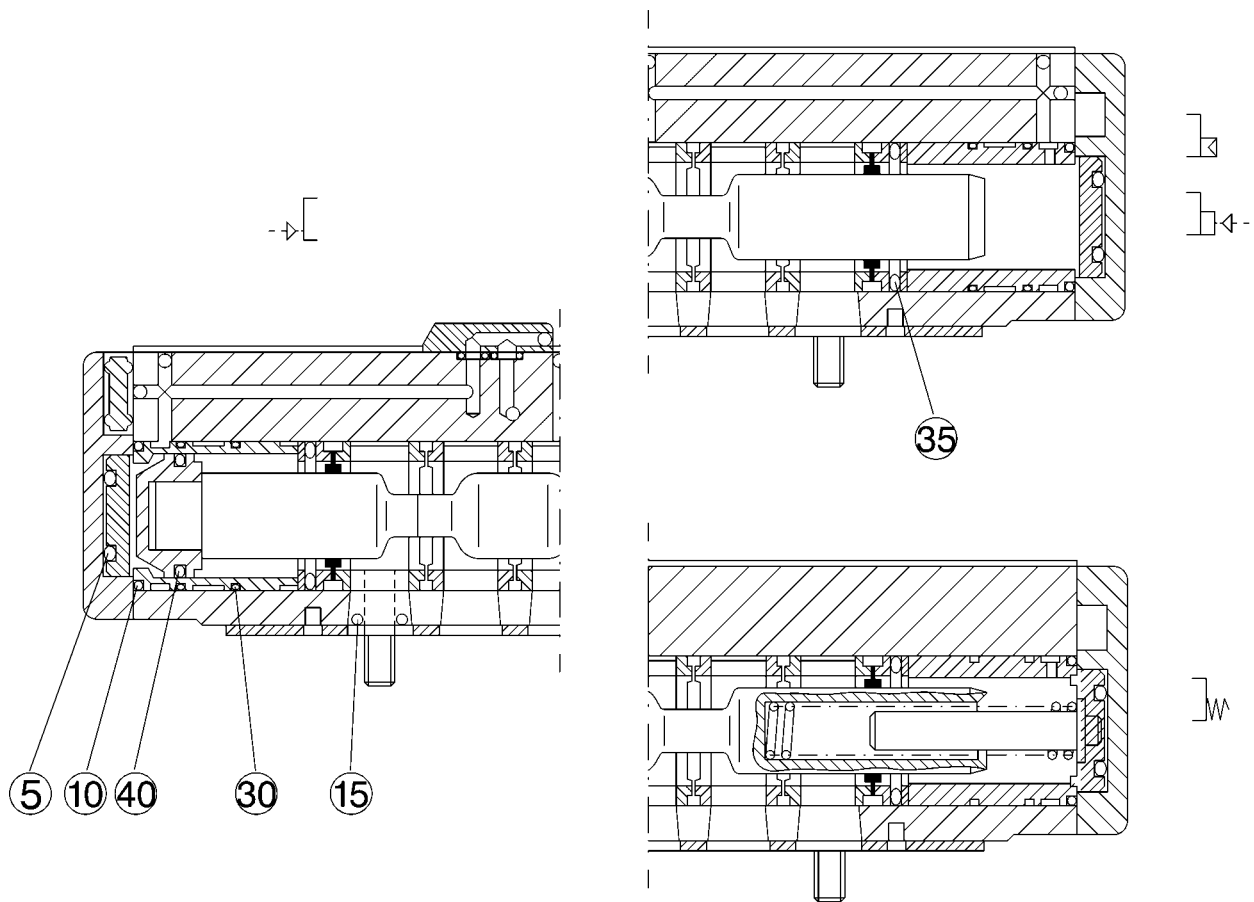
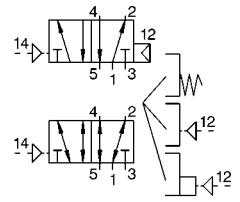
1 827 009 878

5 6 2x 7 16 8x 26 2x 28 29 33 2x 35

2x 6 2x 7 16 8x 26 2x 28 2x 29 2x 30 2x 35

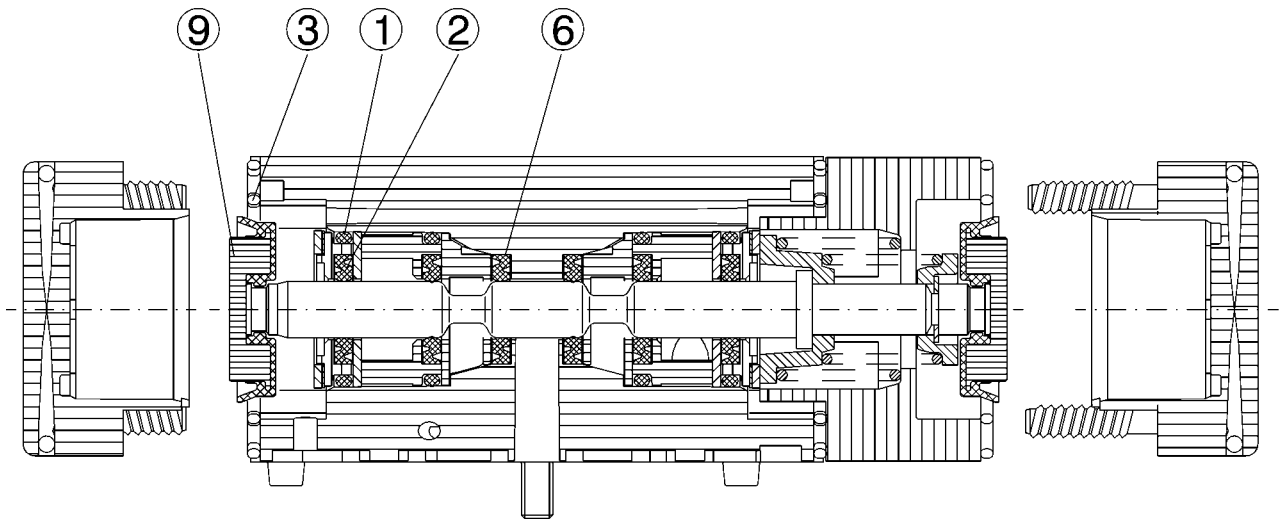
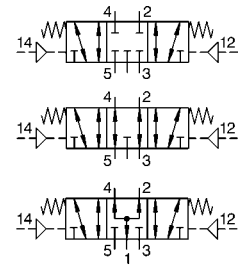
5/2 ISO 4

0 820 236 00.



5/3
G¹/₈

0 820 242 00.



2

3

4

5

6

7

8

9

10

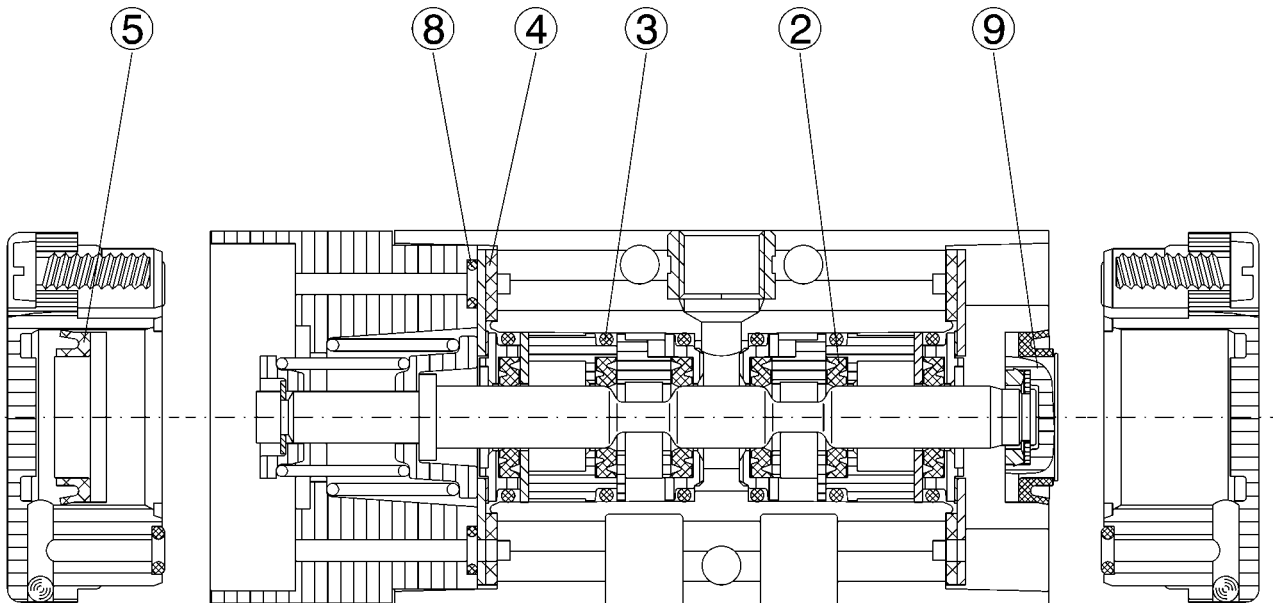
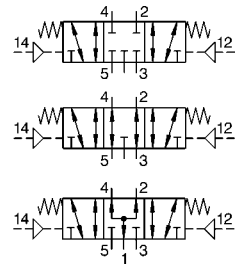
11

12

5/3

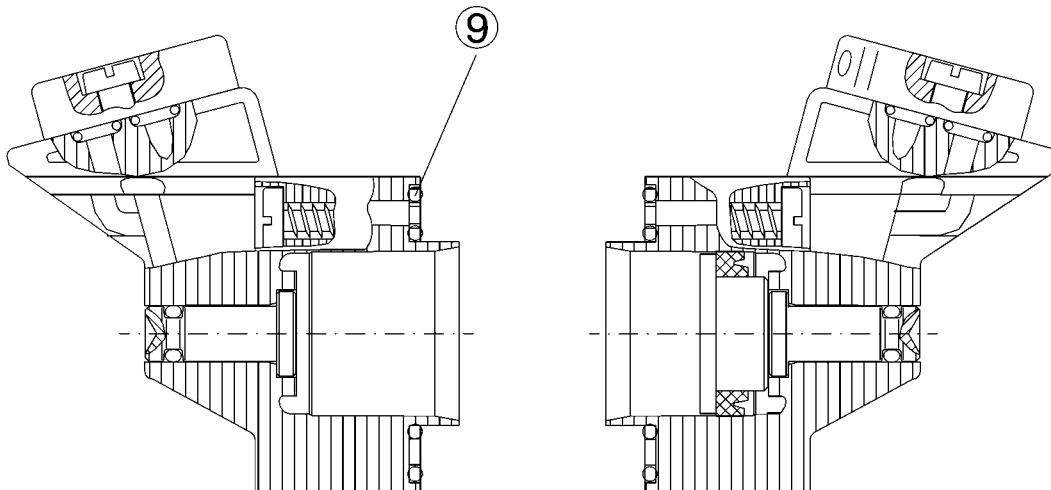
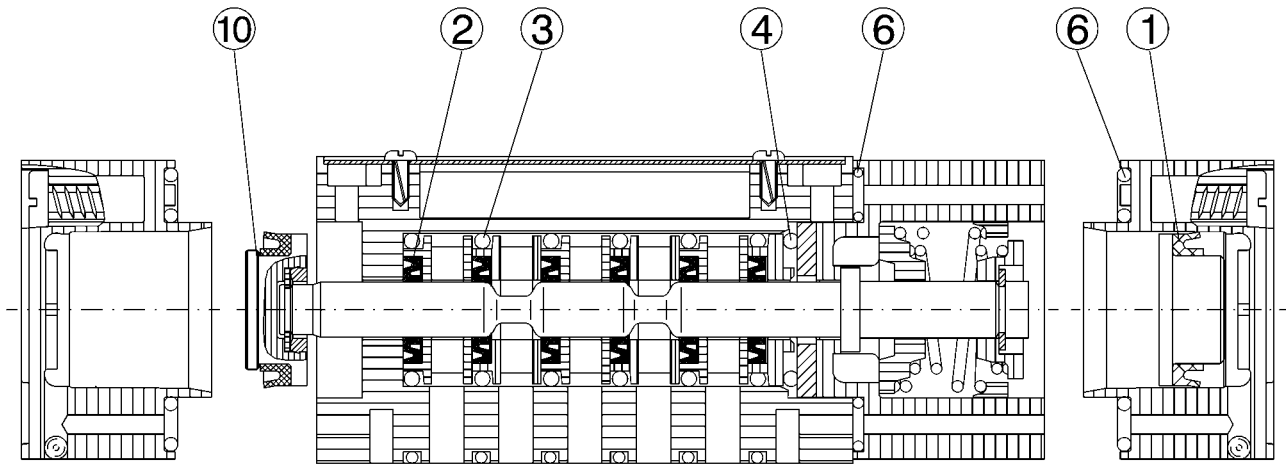
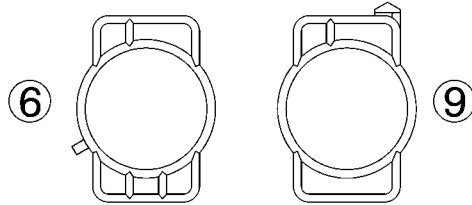
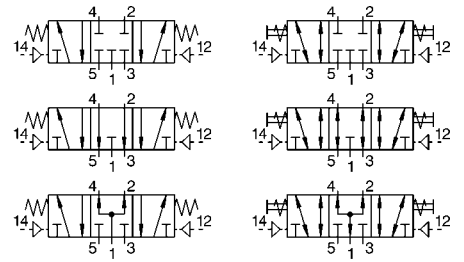
G^{1/8}

0 820 234 00.
0 820 234 10.



5/3 ISO 1

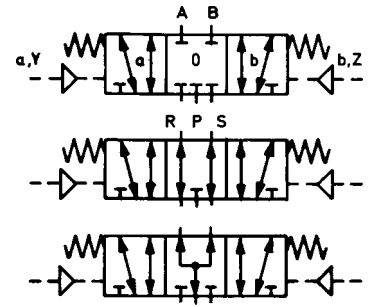
0 820 227 00.
0 820 227 04.



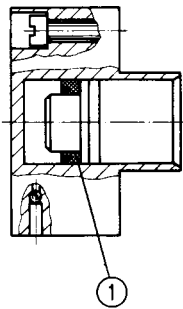
2
3
4
5
6
7
8
9
10
11
12

5/3 NG 6 (G^{1/4})

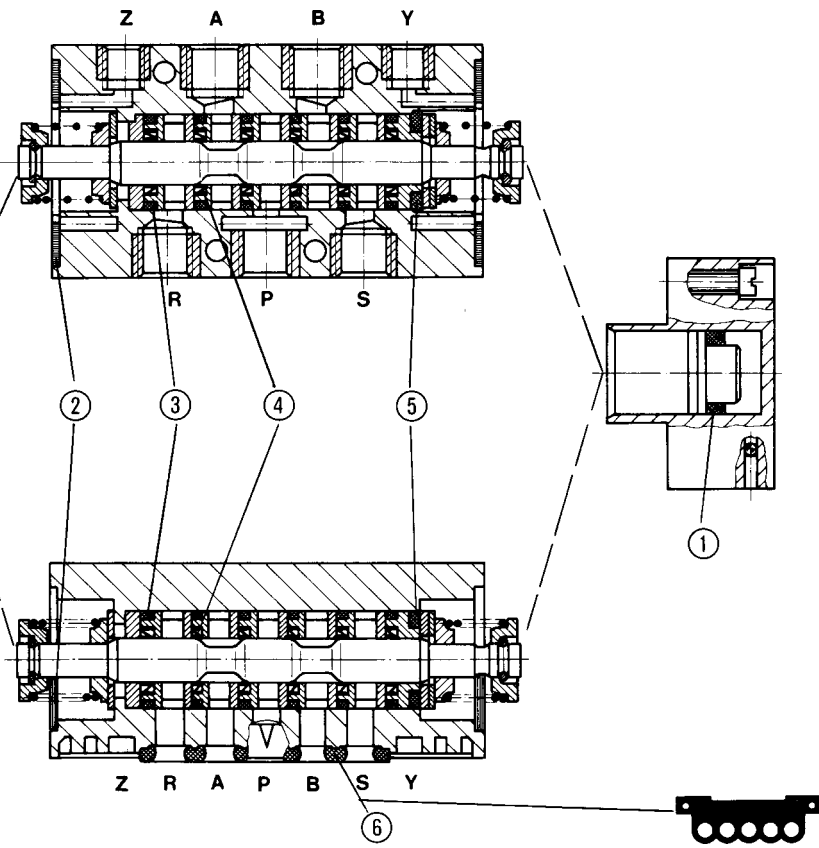
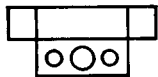
0 820 221 01.
0 820 221 51.



0 820 221 0..



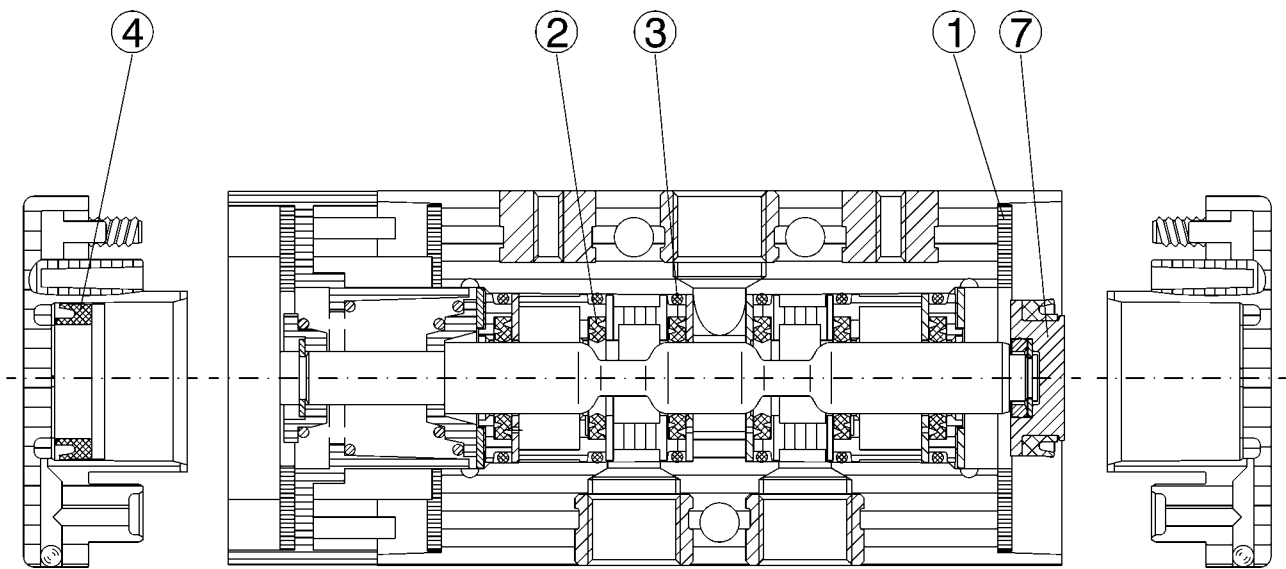
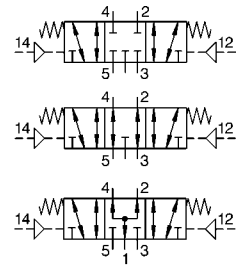
0 820 211 5..



2x ① 2x ② 6x ③	1 827 009 122
6x ④ ⑤	
⑥	1 821 015 013 5/LE

5/3
G^{1/4}

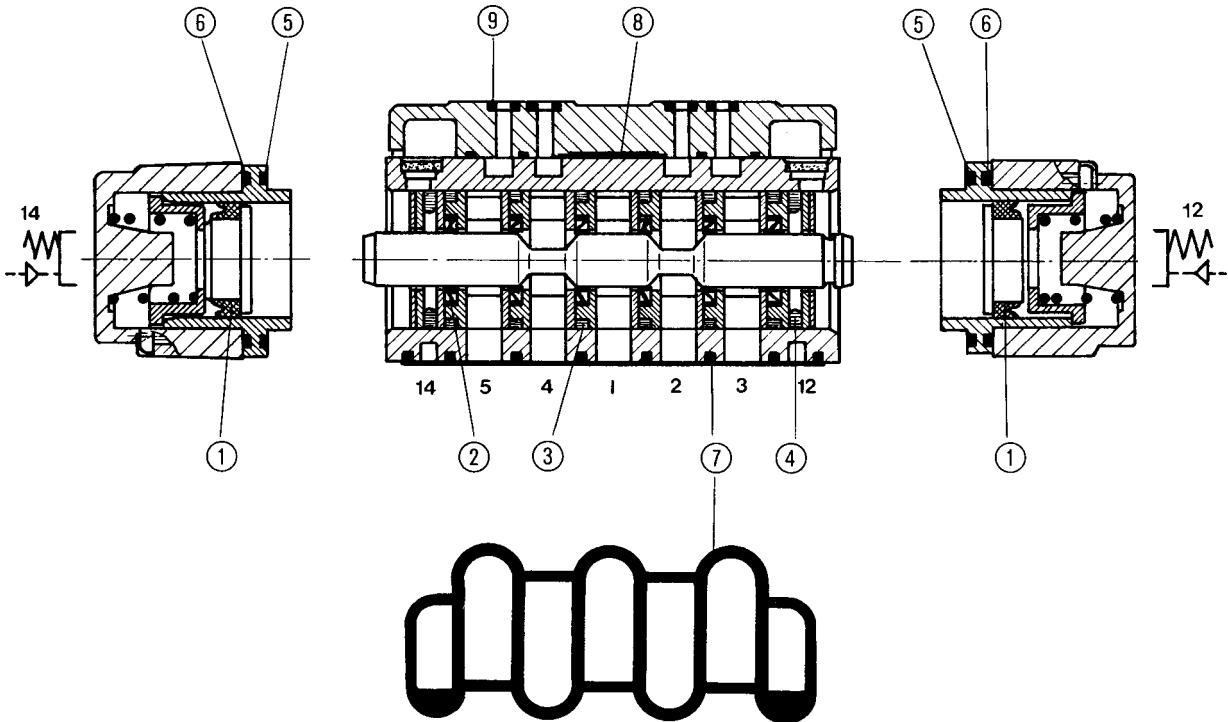
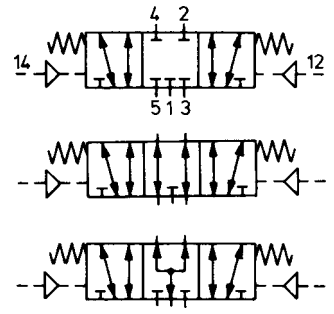
0 820 235 00.
0 820 235 10.



2
3
4
5
6
7
8
9
10
11
12

5/3 ISO 2

0 820 228 00.

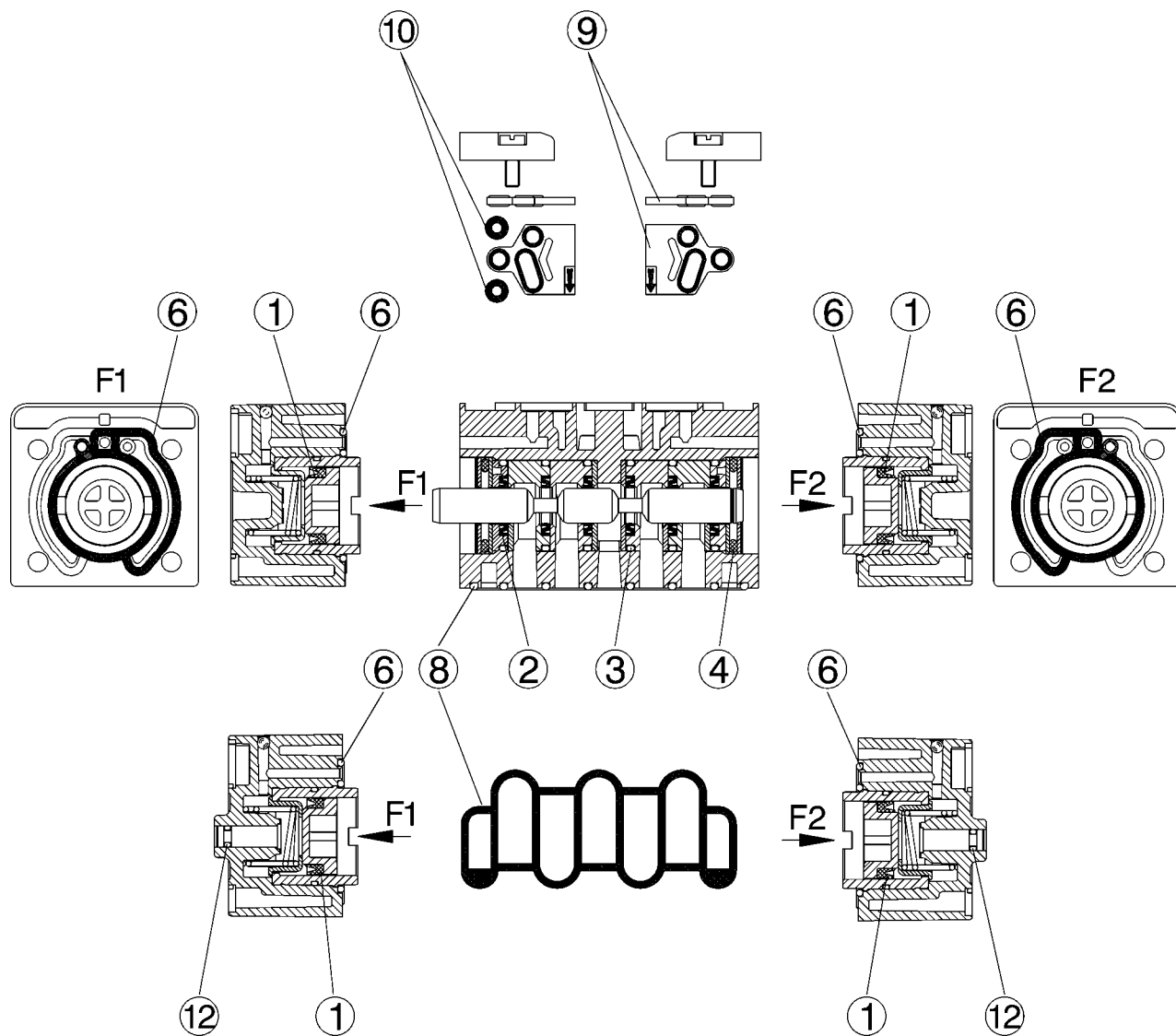
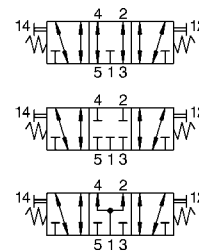


- 2x ① 6x ② 6x ③
- 2x ④ 2x ⑤ 2x ⑥
- ⑦ ⑧ 4x ⑨

1 827 009 329

5/3 ISO 2

- 0 820 228 101
- 0 820 228 102
- 0 820 228 103
- 0 820 228 104
- 0 820 228 105
- 0 820 228 106
- 0 820 228 120



2
3
4
5
6
7
8
9
10
11
12

- | | |
|---------------|---------------|
| 0 820 228 101 | 0 820 228 105 |
| 0 820 228 102 | 0 820 228 106 |
| 0 820 228 103 | 0 820 228 120 |
| 0 820 228 104 | |

2x ① 6x ② 6x ③ 2x ④ 2x ⑥

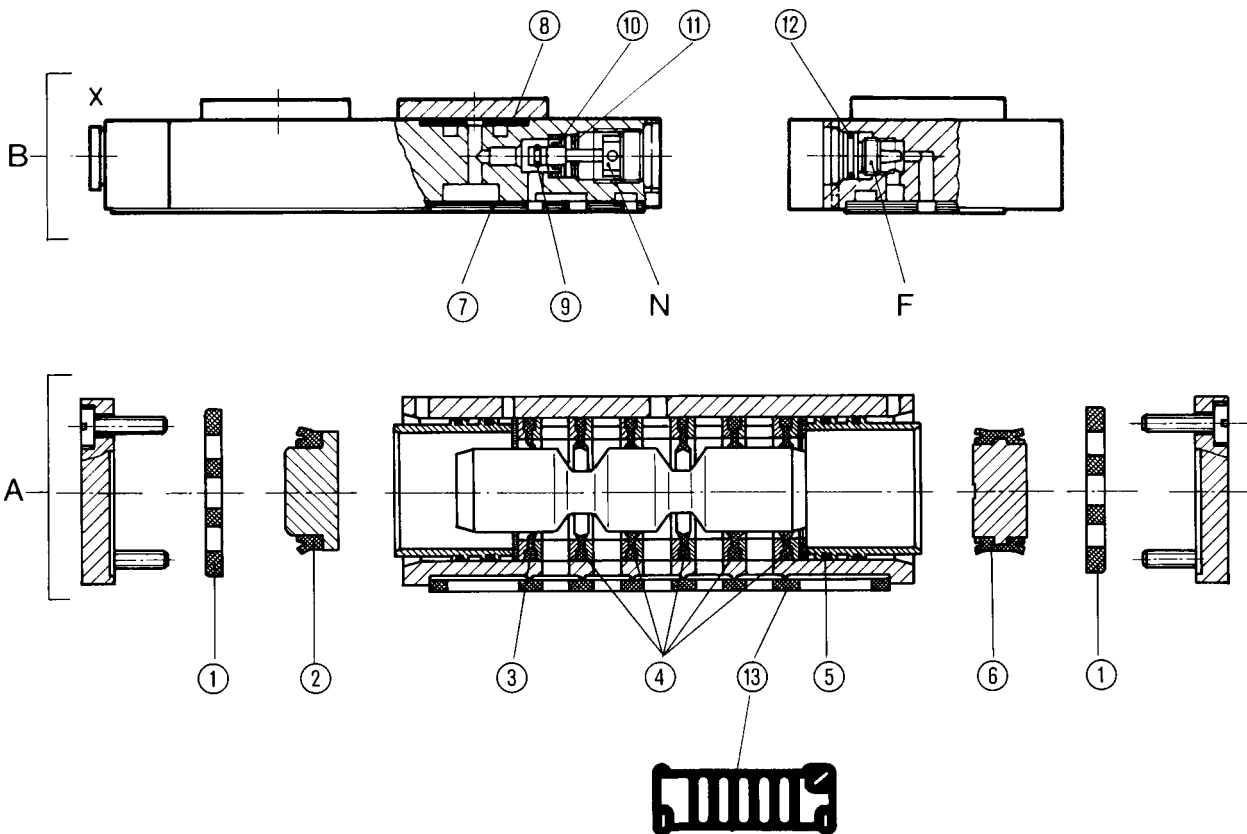
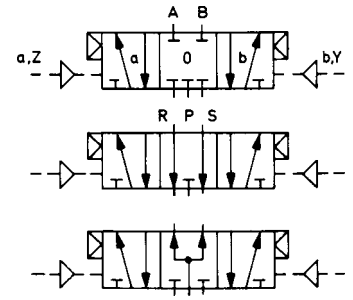
1 827 009 908

1 827 009 908

⑧ 2x ⑨ 4x ⑩ 2x ⑫

5/3 NG 12 (G^{1/2})

0 820 216 01.



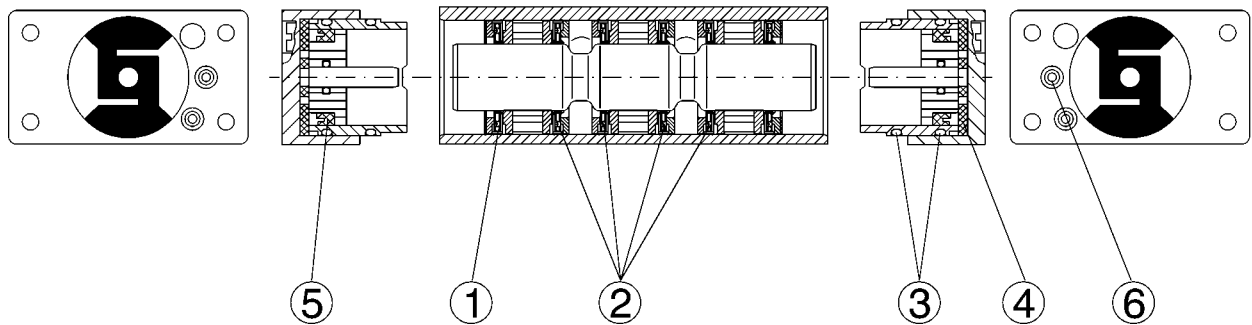
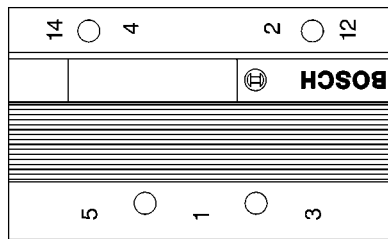
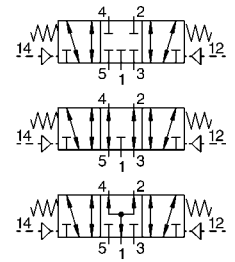
2x ① ② ③ 5x ④	1 827 009 313
4x ⑤ ⑥ ⑦ 2x ⑧	
⑨ ⑩ ⑪ ⑫	

⑬	1 821 015 002
	5/LE

A		1 825 108 158
A		1 825 108 159
A		1 825 108 160
B		1 825 100 054

5/3
G^{1/2}

0 820 233 00.



2

3

4

5

6

7

8

9

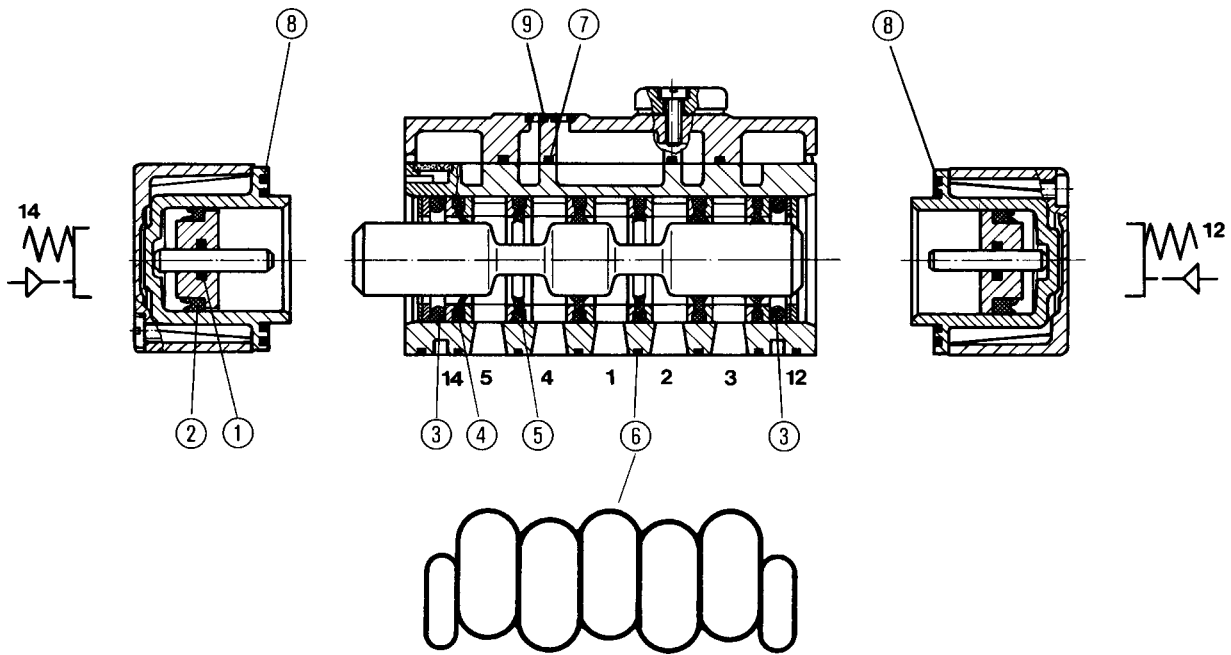
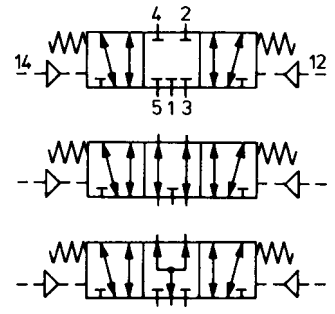
10

11

12

5/3 ISO 3

0 820 229 00.



- 2x ① 2x ② 2x ③
- ④ 5x ⑤ ⑥ ⑦
- 2x ⑧ 4x ⑨

1 827 009 332



2

3

4

5

6

7

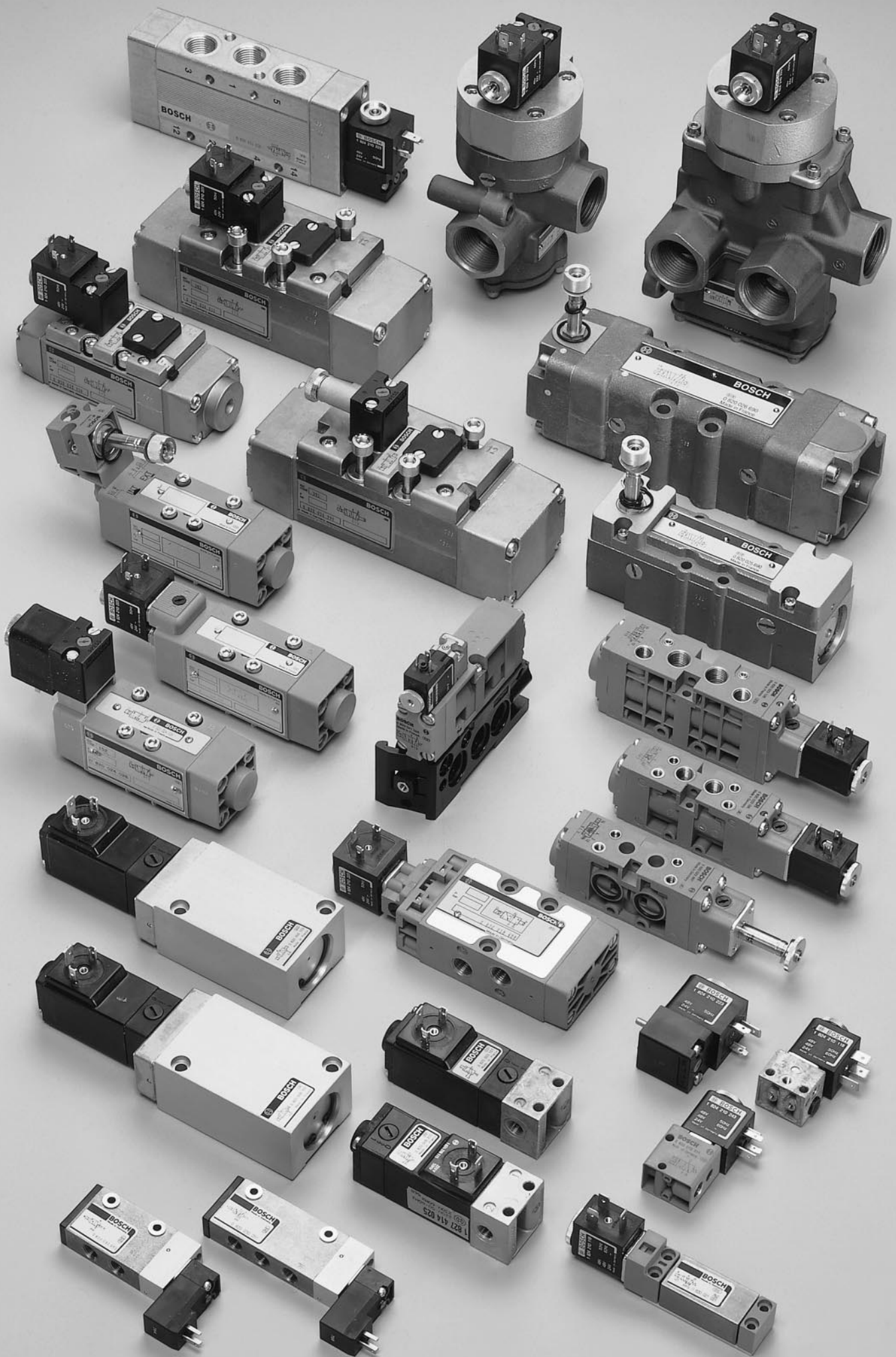
8

9

10

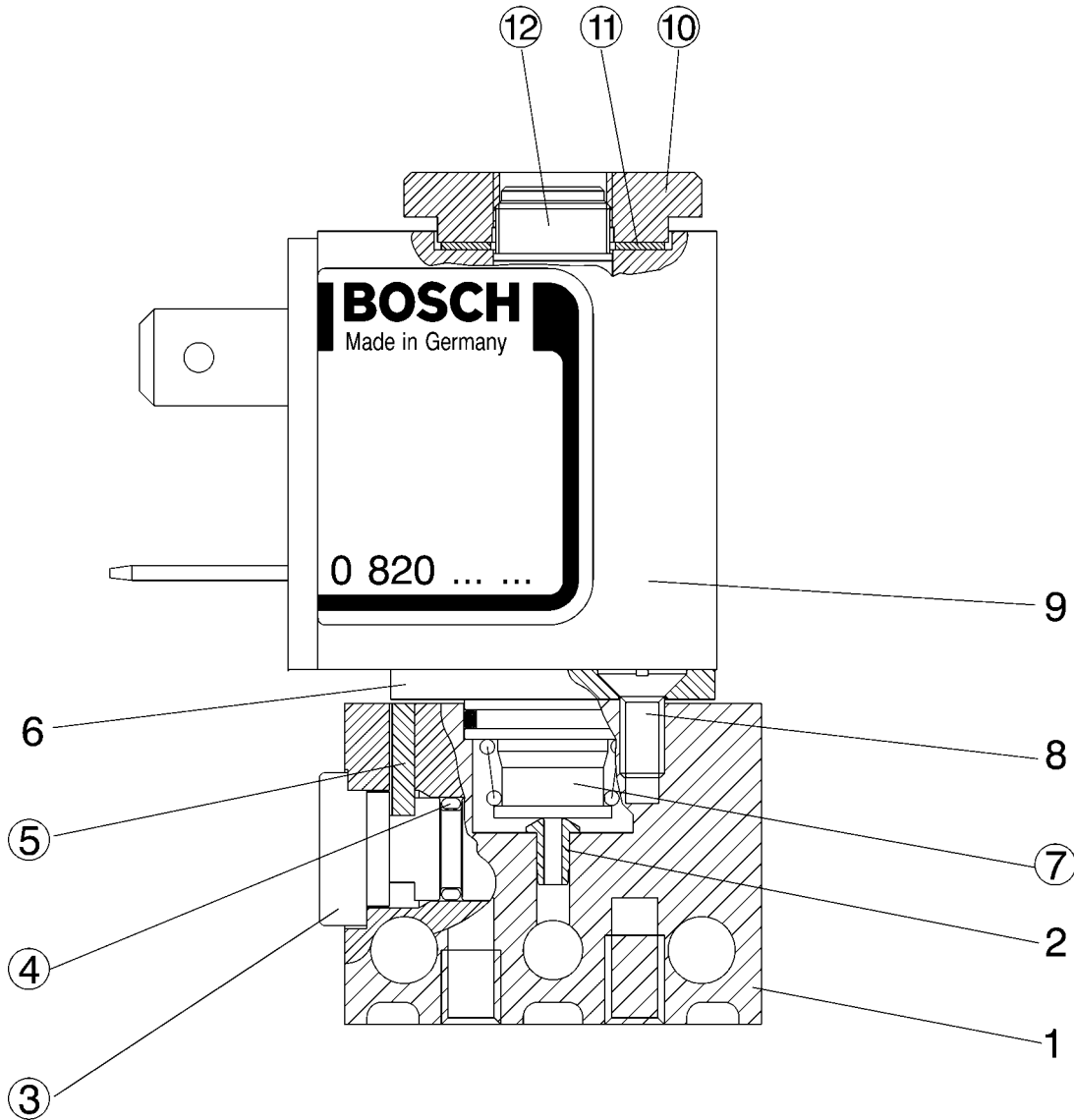
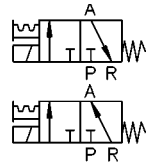
11

12

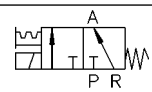
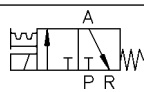


3/2

- 0 820 019 0..
- 0 820 019 1..
- 0 820 019 3..
- 0 820 019 6..
- 0 820 019 96.
- 0 820 019 97.
- 0 820 019 98.
- 0 820 019 99.



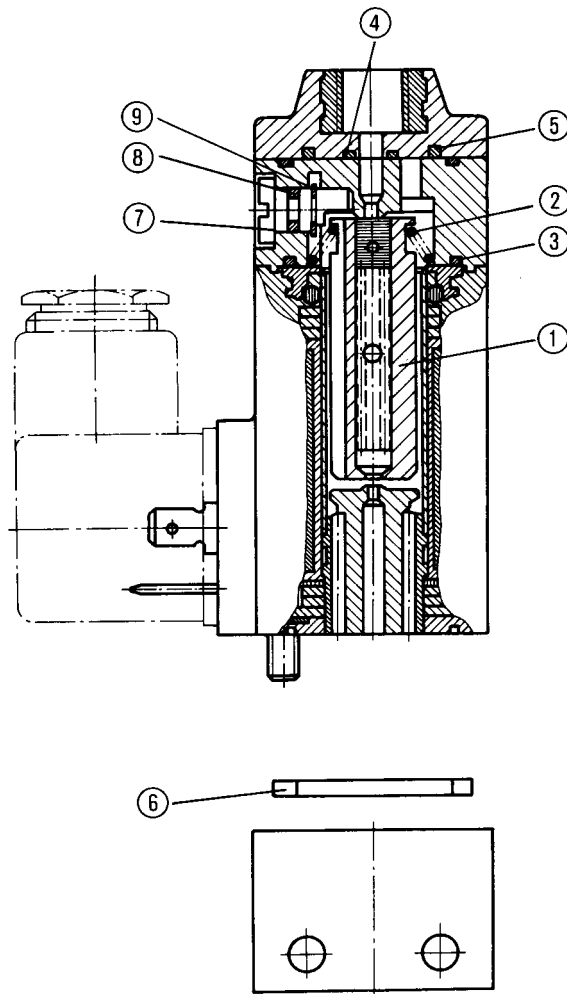
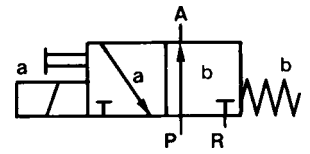
- 2
- 3
- 4
- 5
- 6
- 7
- 8
- 9
- 10
- 11
- 12



			0 820 019 017	0 820 019 014	
④ ⑦ ⑩	4,8 W	1 827 009 210			1 827 009 222
⑦ ⑩	4,8 W		1 827 009 536		
⑦ ⑩	2,5 W			1 827 009 310	
③ ④ ⑤		1 827 010 253	1 827 010 253	1 827 010 253	1 827 010 253
10x ⑩ 10x ⑩		1 827 010 590	1 827 010 590	1 827 010 590	1 827 010 590

3/2 (2/2) NG 4 (G^{1/8})

0 820 005 2 . .



2

3

4

5

6

7

8

9

10

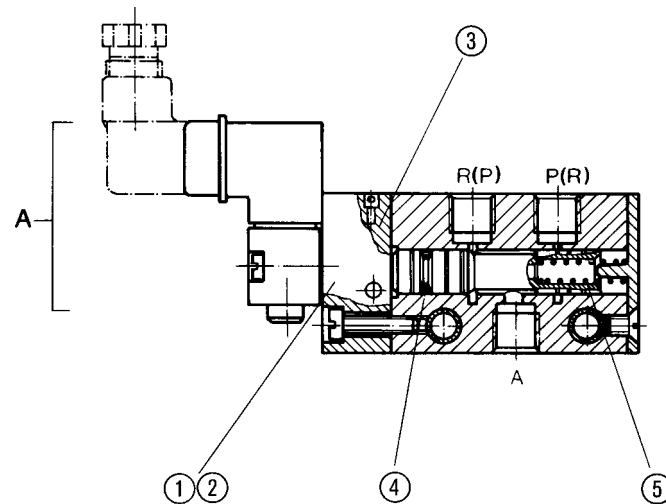
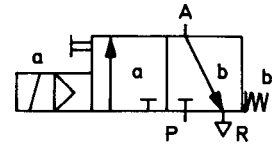
11

12

① ② ③ } ~ 1 827 009 119
④ ⑤ } = 1 827 009 119
10x ⑥ 1 827 009 228
10x ⑦ 10x ⑧ 10x ⑨ 1 827 010 138

3/2 NG 4 (G^{1/8})

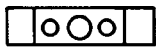
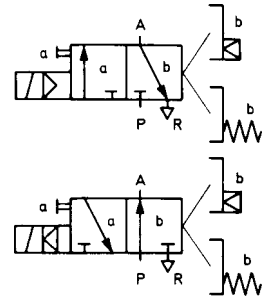
0 820 031 00.
0 820 031 05.
0 820 031 06.



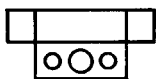
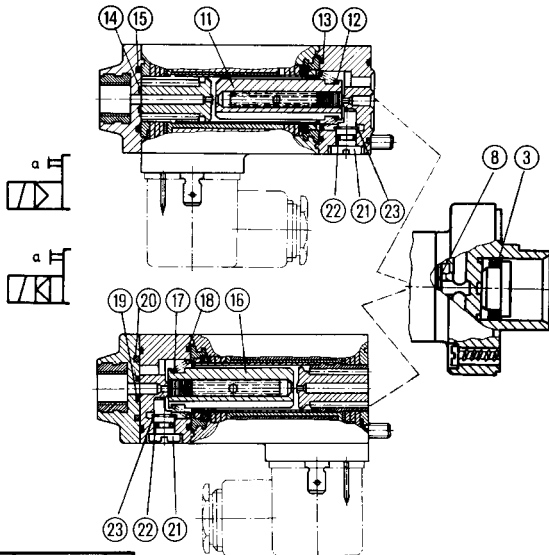
3/2 NG 6 (G^{1/4})

0 820 018 0. .
0 820 020 0. .

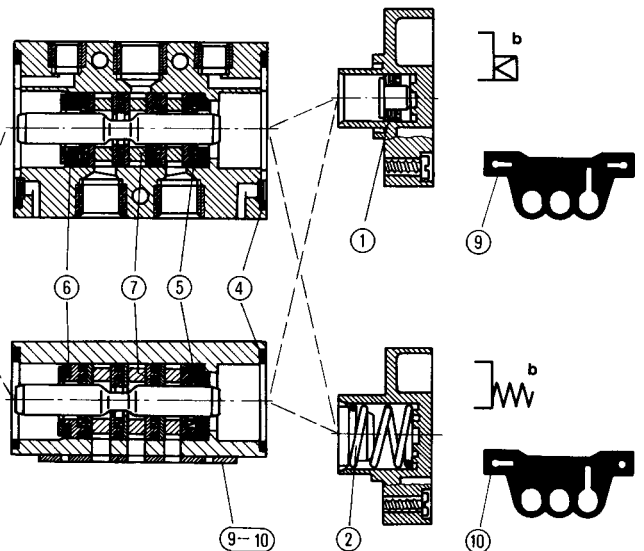
0 820 018 5. .
0 820 020 5. .



0 820 018 ...



0 820 020 ...

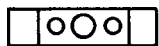
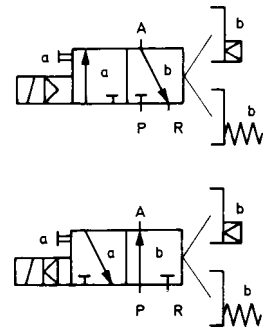


① ② ③ 2x ④ 4x ⑤ ⑥ 4x ⑦ ⑧	1 827 009 122
⑨	1 821 015 018 5/LE
⑩	1 821 015 020 5/LE
⑪ ⑫ ⑬ ⑭ ⑮	~ 1 827 009 120 = 1 827 009 372
⑯ ⑰ ⑱ ⑲ ⑳	~ 1 827 009 119 = 1 827 009 119
10x ㉑ 10x ㉒ 10x ㉓	1 827 010 138

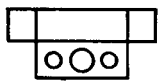
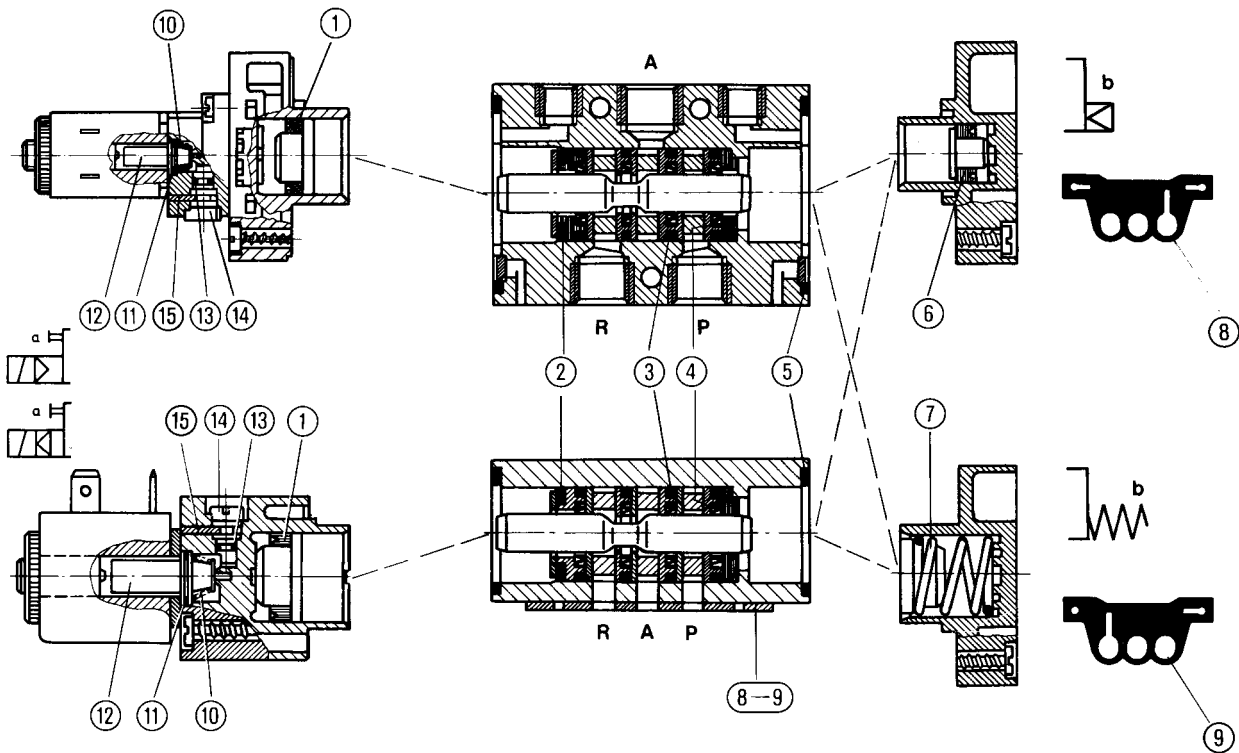
2
3
4
5
6
7
8
9
10
11
12

3/2 NG 6 (G¹/₄)

- 0 820 018 100 ÷ 111
- 0 820 018 12.
- 0 820 018 13.
- 0 820 018 600 ÷ 611
- 0 820 018 62.
- 0 820 018 63.
- 0 820 018 9. .
- 0 820 020 1. .
- 0 820 020 6. .



0820018 ...



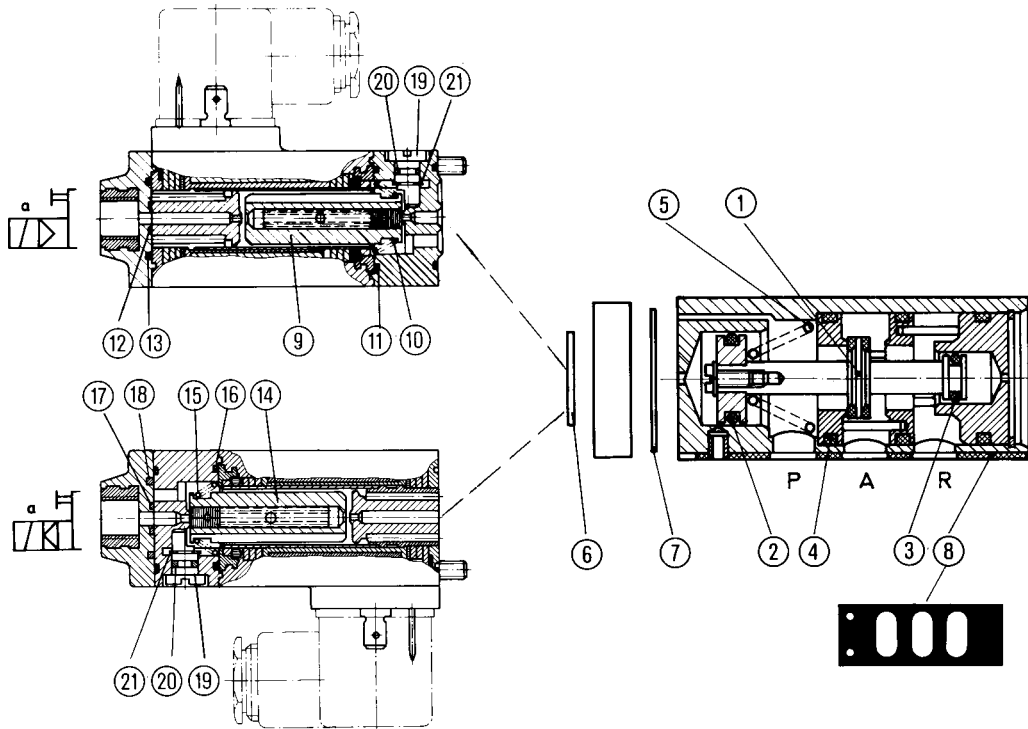
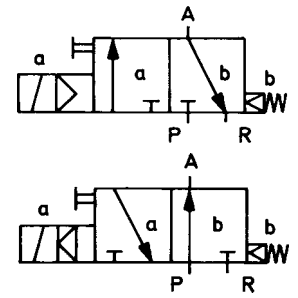
0820020 ...

① ② 4x ③ 4x ④ 2x ⑤ ⑥ ⑦	1 827 009 122
⑧	1 821 015 018 5/LE
⑨	1 821 015 020 5/LE
⑩ ⑪ ⑫	1 827 009 210 1 827 009 310**
10x ⑬ 10x ⑭ 10x ⑮	1 827 010 254

3/2 NG 12 (G^{1/2})

0 820 006 1.
0 820 006 2.

0 820 006 1.



0 820 006 2.

① ② ③ 3x ④ ⑤ ⑥ ⑦ ⑧	1 827 009 123
⑨ ⑩ ⑪ ⑫ ⑬	~ 1 827 009 120 = 1 827 009 372
⑭ ⑮ ⑯ ⑰ ⑱	~ 1 827 009 119 = 1 827 009 119
10x ⑲ 10x ⑳ 10x ㉑	1 827 010 138

2

3

4

5

6

7

8

9

10

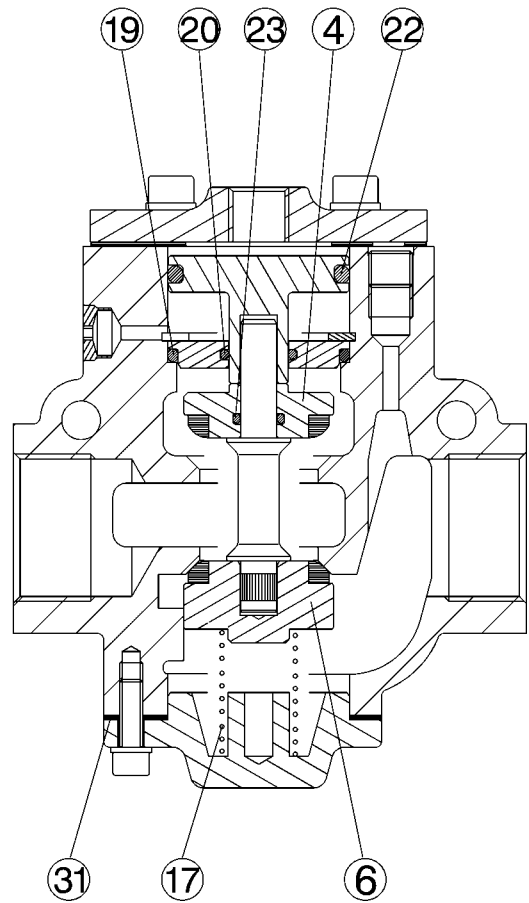
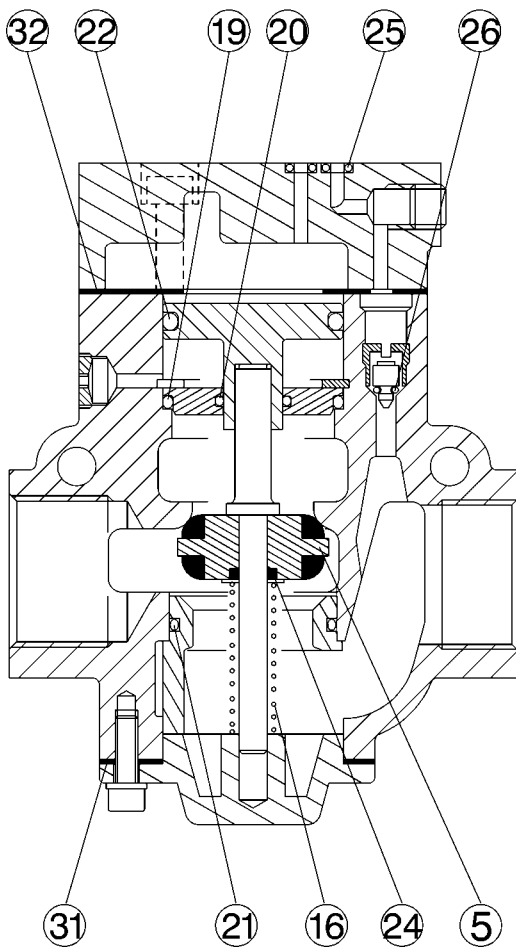
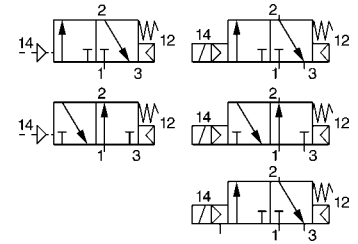
11

12

3/2 G^{1/2}, G^{3/4}, G1

0 820 006 390 392
 0 820 006 393
 0 820 006 394
 0 820 006 395 397

0 820 206 100 102
 0 820 206 103
 0 820 206 104
 0 820 206 110 112



0 820 006 390 392
 0 820 206 100 102

0 820 006 393 394
 0 820 206 103 104

0 820 006 395 397
 0 820 206 110 112

④ ⑥ ⑰ ⑱ ⑳ ㉑ ㉒ ㉓ ㉔ ㉕ ㉖

1 827 009 974

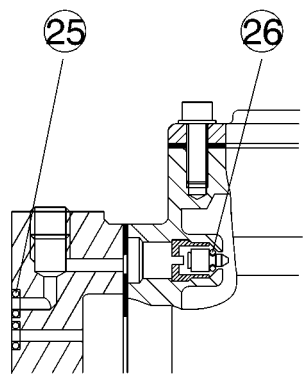
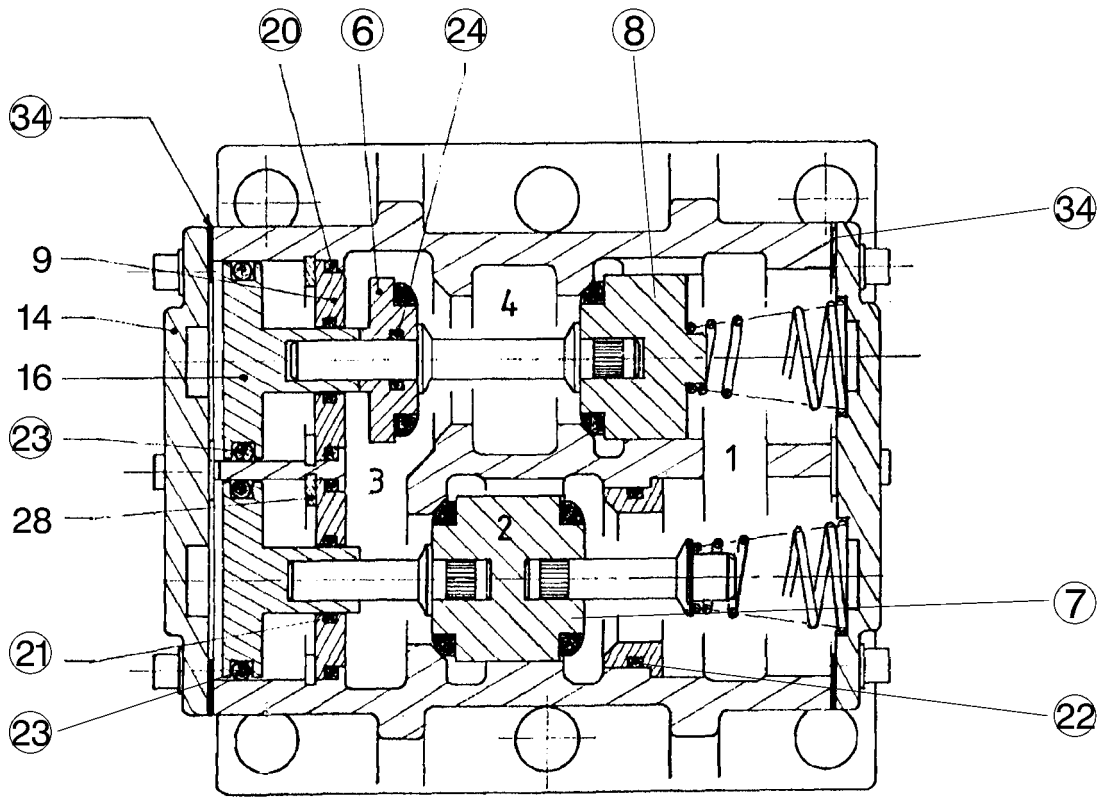
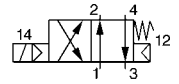
1 827 009 977

1 827 009 975

⑤ ⑱ ⑳ ㉑ ㉒ ㉓ ㉔ 2x ㉕ ㉖ ㉗ ㉘

4/2
G^{1/2}, G^{3/4}, G1

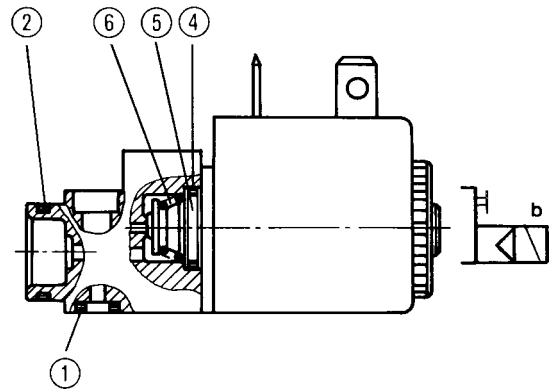
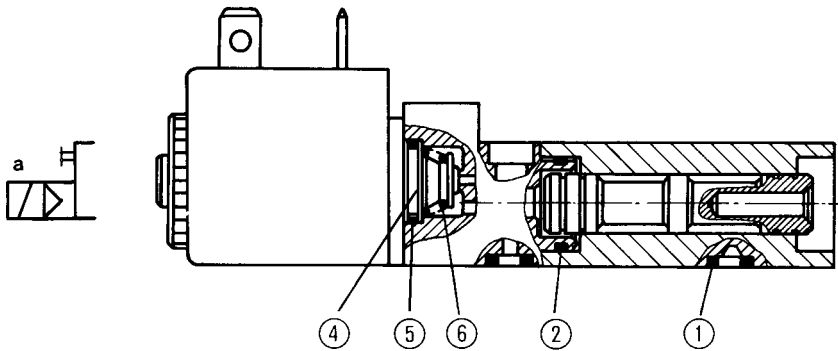
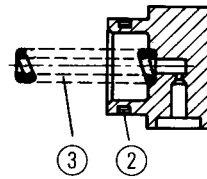
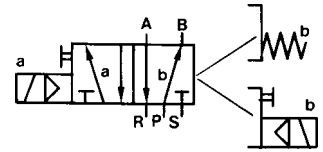
0 820 007 390
0 820 007 391
0 820 007 392



2
3
4
5
6
7
8
9
10
11
12

5/2 NG 2,5 (M 5)

0 820 021 02.
0 820 021 12.
0 820 021 9..



7x ① 2x ② 1x ③
④ ⑤ ⑥

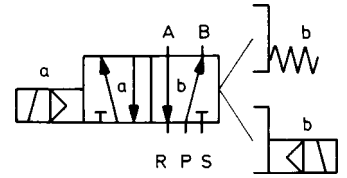
1 827 009 091

1 827 009 210

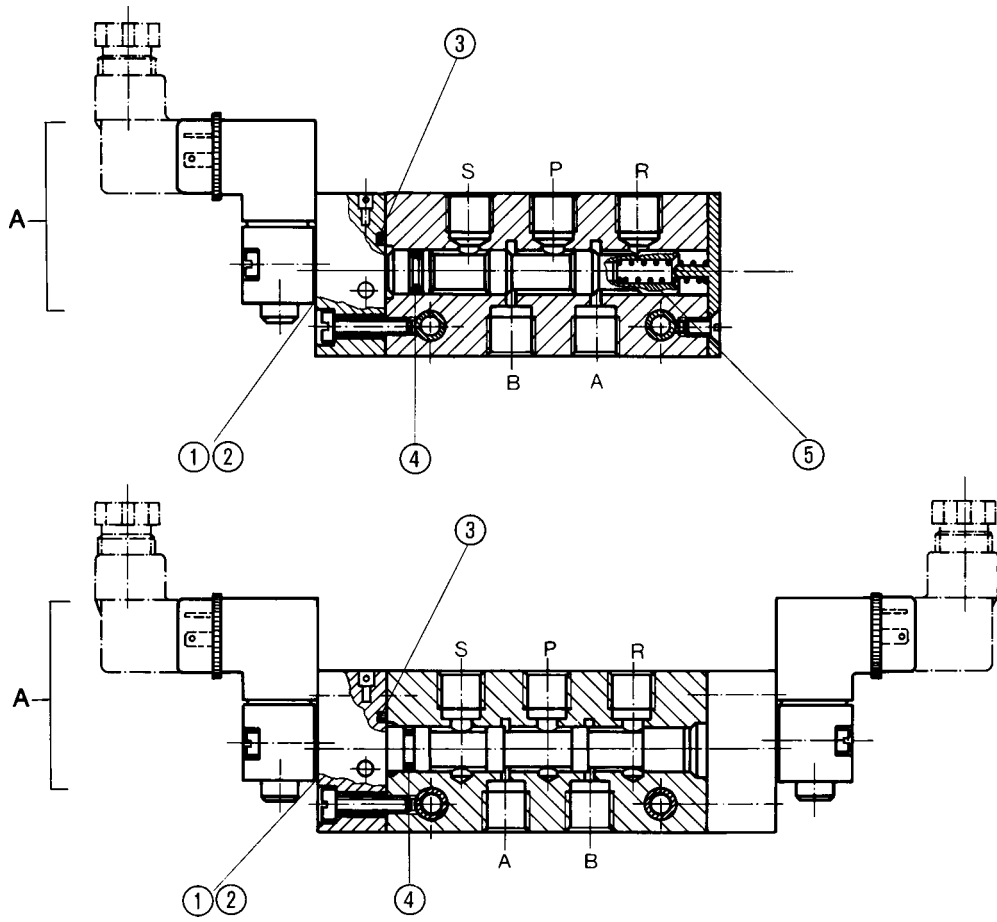
1 827 009 310**

5/2 NG 4 (G¹/₈)

- 0 820 030 00.
- 0 820 030 05.
- 0 820 030 06.
- 0 820 030 10.
- 0 820 030 15.
- 0 820 030 16.



0 820 030 00.



0 820 030 10.

2x ① 2x ② }
2x ③ ④ ⑤ } 1 827 009 380

2

3

4

5

6

7

8

9

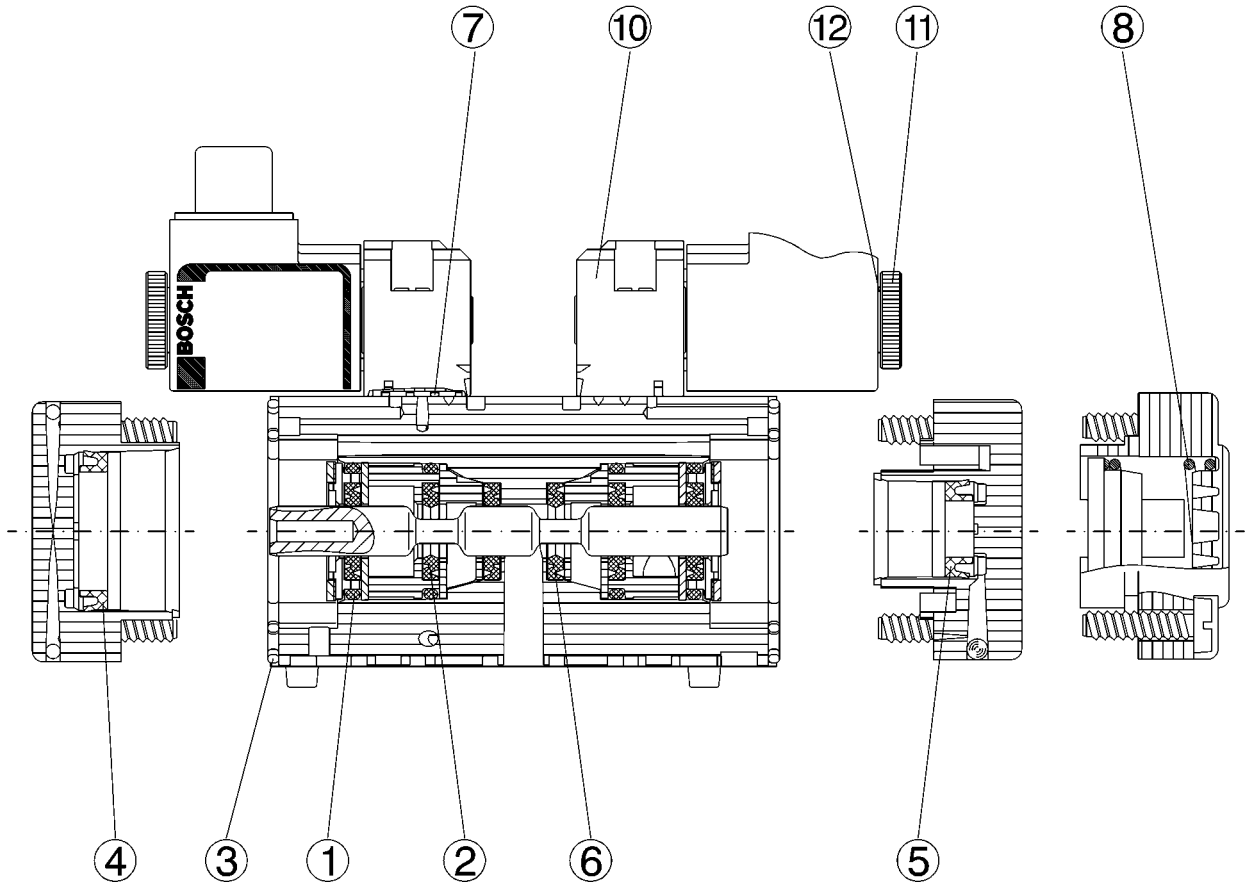
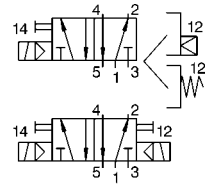
10

11

12

5/2 GR 01

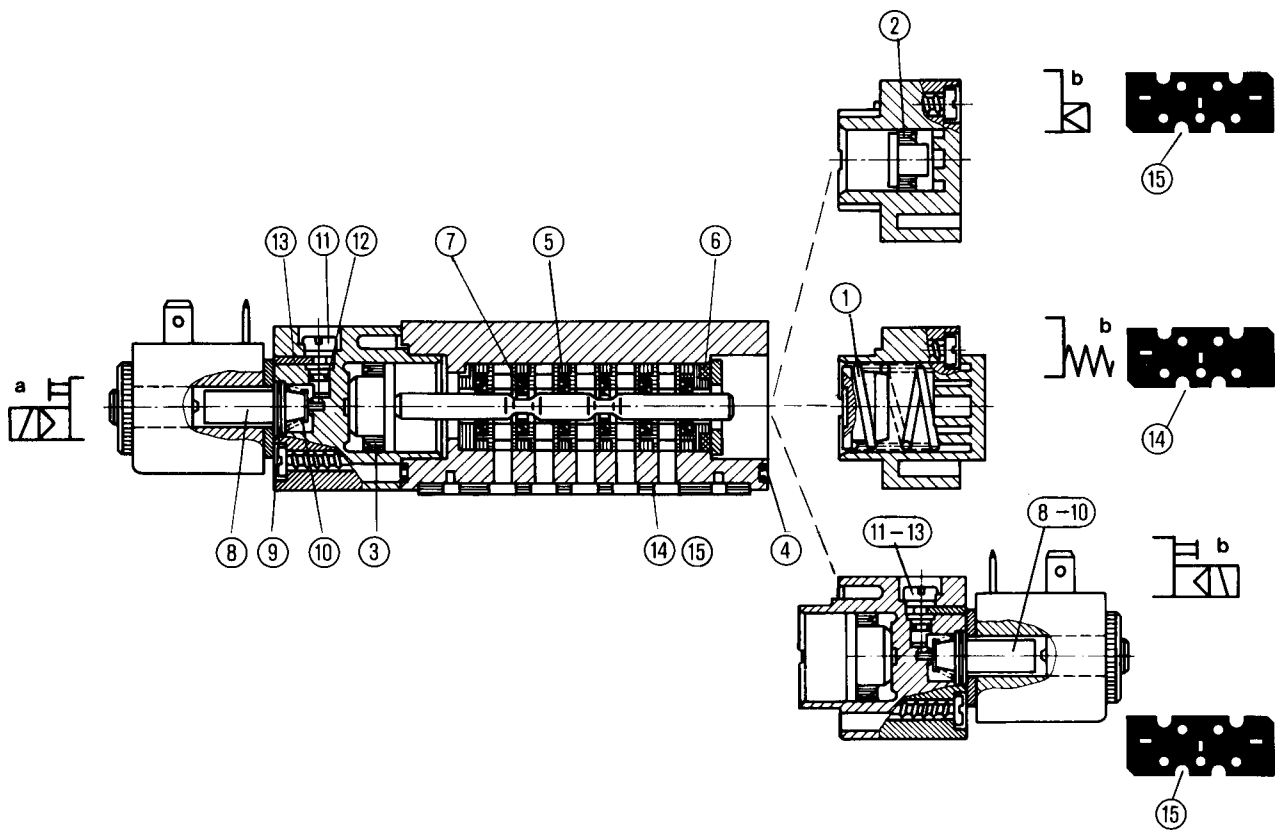
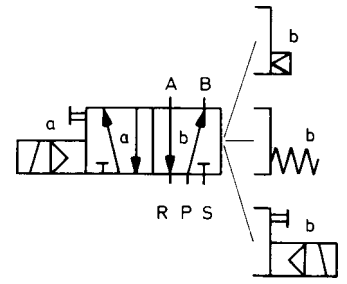
0 820 041 00.
0 820 041 02.
0 820 041 50.
0 820 041 990
0 820 041 991
0 820 041 992



4x ① 4x ② 2x ③ 2x ④ ⑤ 2x ⑥ 2x ⑦ ⑧	1 827 009 580
⑦ ⑩ ⑪ ⑫	1 827 009 581
10x ⑪ 10x ⑫	1 827 009 582

5/2 NG 4 (G^{1/8})

0 820 014 01.
0 820 014 03.
0 820 014 51.

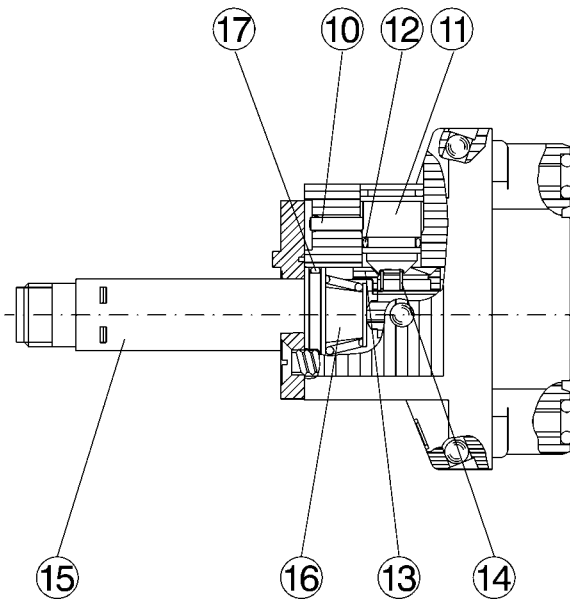
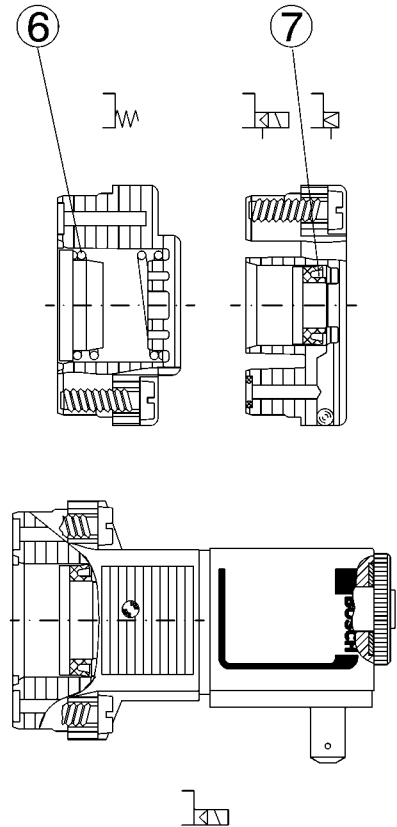
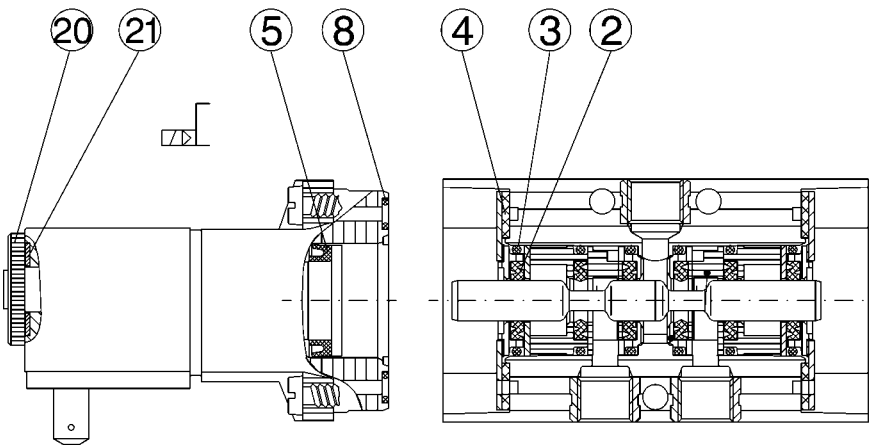
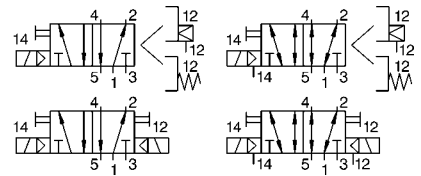


- 2
- 3
- 4
- 5
- 6
- 7
- 8
- 9
- 10
- 11
- 12

① ② 2x ③ 4x ④ 6x ⑤ ⑥ 6x ⑦	1 827 009 118
⑧ ⑨ ⑩	1 827 009 210
	1 827 009 310**
10x ⑪ 10x ⑫ 10x ⑬	1 827 010 254
⑭	1 821 039 010
	5/LE
⑮	1 821 039 011
	5/LE

5/2 G^{1/8}

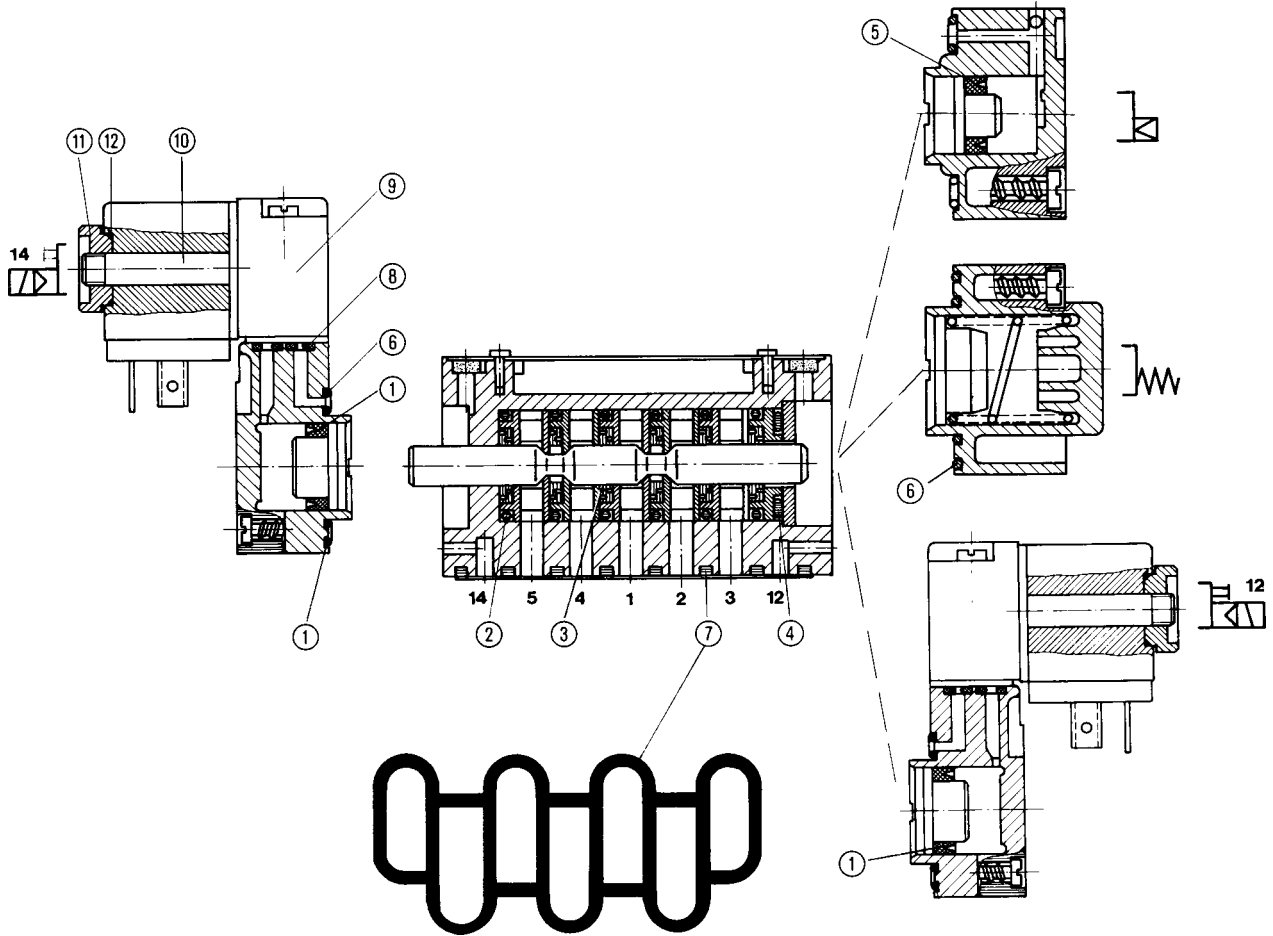
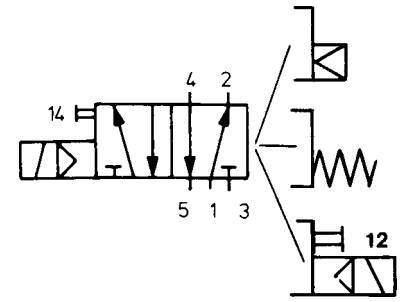
- 0 820 022 001 0 820 022 004
- 0 820 022 025 0 820 022 028
- 0 820 022 098
- 0 820 022 099
- 0 820 022 101 0 820 022 104
- 0 820 022 125 0 820 022 128
- 0 820 022 501 0 820 022 504
- 0 820 022 601 0 820 022 604



	P = 4,4 W	P = 2,7 W
10x ²⁰ 10x ²¹	1 827 010 590	
6x ² 6x ³ 4x ⁴ 2x ⁵ ⁶ ⁷ 4x ⁸	1 827 009 388	
5x ¹⁰ 5x ¹¹ 5x ¹² 5x ¹³ 5x ¹⁴	1 827 009 391	
¹⁵ ¹⁶ ¹⁷	1 827 009 210	1 827 009 310

5/2 ISO 1

- 0 820 024 0 . .
- 0 820 024 5 . .
- 0 820 024 950 ÷ 955
- 0 820 024 960 ÷ 965
- 0 820 024 980 ÷ 985
- 0 820 024 990 ÷ 995



2

3

4

5

6

7

8

9

10

11

12



$P_{20} = 4,4 \text{ W}$

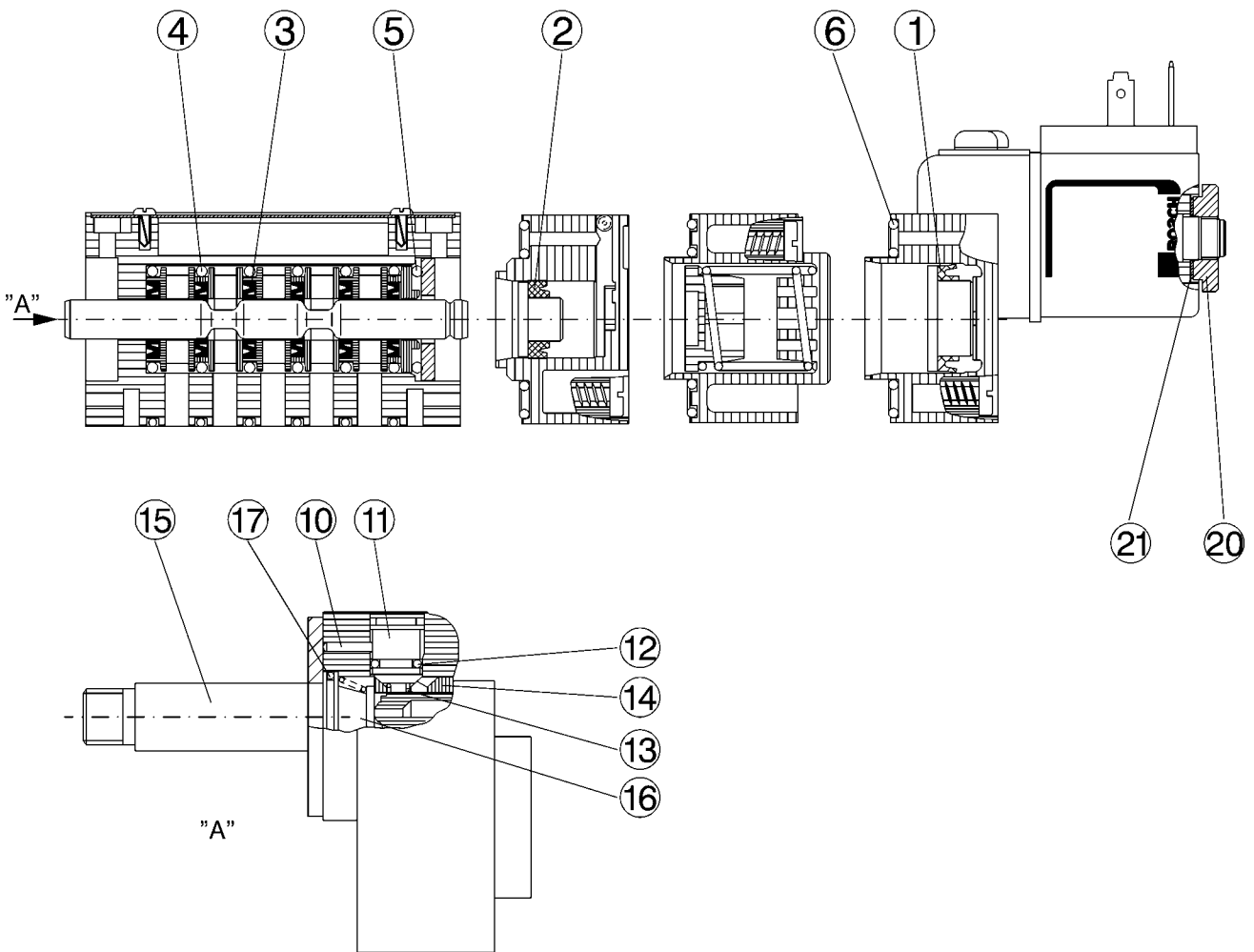
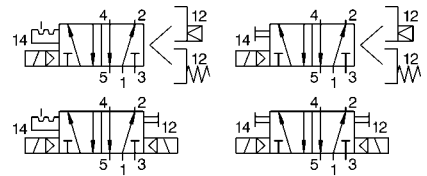
2x ① 6x ② 6x ③ ④ ⑤ 2x ⑥ ⑦ 4x ⑧
4x ⑧ ⑨ ⑩ ⑪ ⑫

1 827 009 314

1 827 009 312

5/2 ISO 1

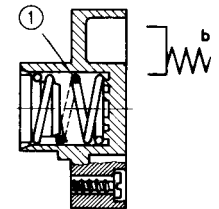
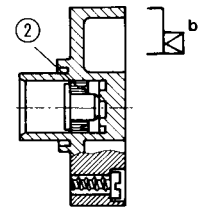
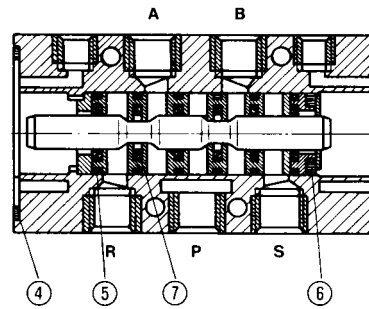
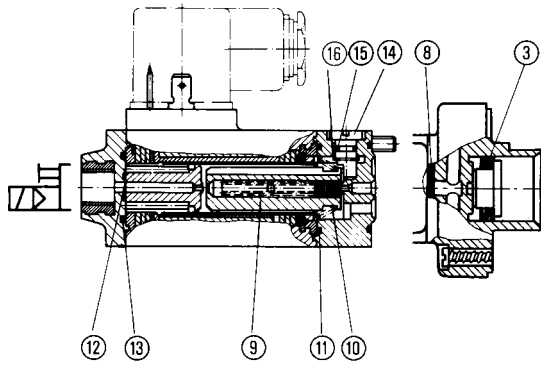
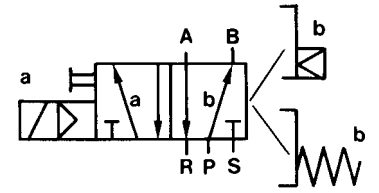
- 0 820 024 101 0 820 024 104, 0 820 024 110
- 0 820 024 120
- 0 820 024 125 0 820 024 128, 0 820 024 135
- 0 820 024 140 0 820 024 143, 0 820 024 145
- 0 820 024 601 0 820 024 604, 0 820 024 610
- 0 820 024 966 0 820 024 969
- 0 820 024 966 0 820 024 971
- 0 820 024 996 0 820 024 998



10x [Ⓓ] 10x [Ⓔ]	1 827 010 590	
2x [Ⓚ] [Ⓛ] 6x [Ⓜ] 6x [Ⓝ] [Ⓟ] 3x [Ⓠ] [Ⓡ]	1 827 009 314	
5x [Ⓢ] 5x [Ⓣ] 5x [Ⓤ] 5x [Ⓥ] 5x [Ⓦ]	1 827 009 391	1 827 009 534
[Ⓧ] [Ⓨ] [Ⓩ]		1 827 009 210 1 827 009 310

5/2 NG 6 (G^{1/4})

0 820 015 0..

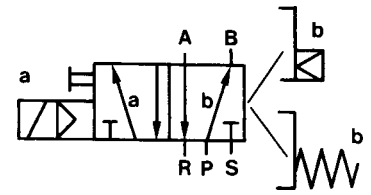


2
3
4
5
6
7
8
9
10
11
12

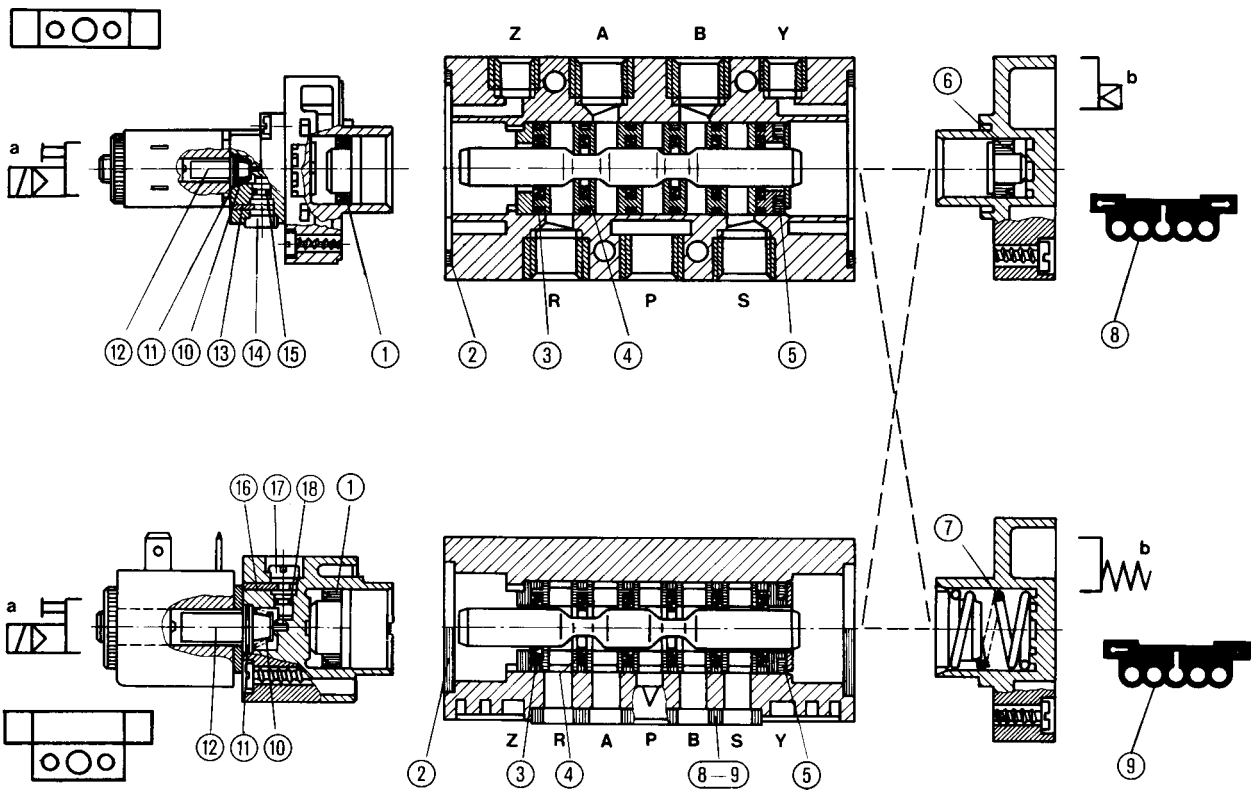
① ② ③ 2x ④ 6x ⑤ ⑥ 6x ⑦ ⑧	1 827 009 122
⑨ ⑩ ⑪ ⑫ ⑬	~ 1 827 009 120
	= 1 827 009 372
10x ⑭ 10x ⑮ 10x ⑯	1 827 010 138

5/2 NG 6 (G^{1/4})

0 820 015 4. .
0 820 016 0. .



0 820 015 4. .

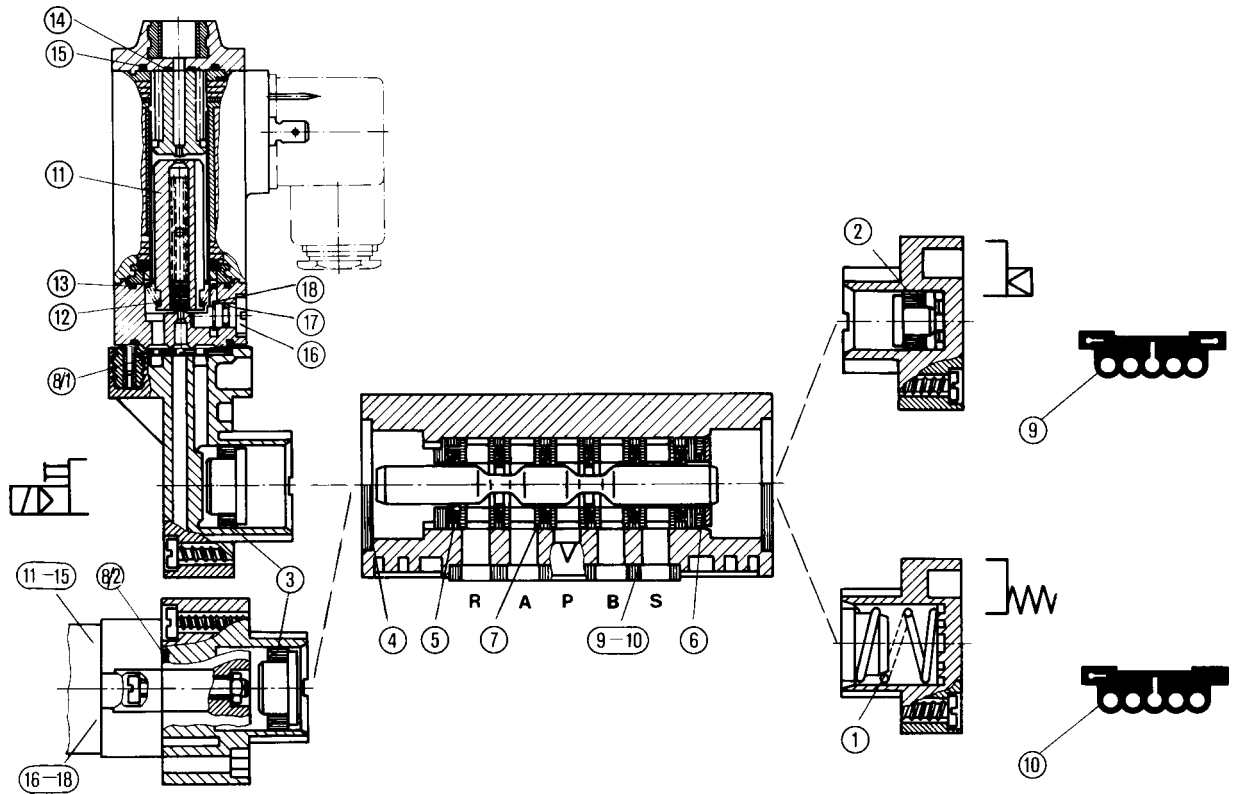
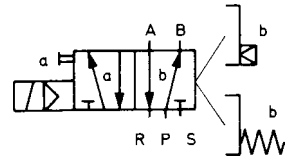


0 820 016 0. .

① 2x ② 6x ③ 6x ④ ⑤ ⑥ ⑦	1 827 009 122
⑧	1 821 015 012
	5/LE
⑨	1 821 015 015
	5/LE
⑩ ⑪ ⑫	1 827 009 210
	1 827 009 310**
10x ⑬ 10x ⑭ 10x ⑮	1 827 010 254
2x ⑯ 2x ⑰ 2x ⑱	1 827 009 311

5/2 NG 6 (G^{1/4})

0 820 016 0..
0 820 016 2..

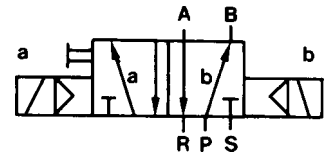


① ② ③ 2x ④ 6x ⑤ ⑥ 6x ⑦ 8/1 8/2	1 827 009 122
⑨	1 821 015 012 5/LE
⑩	1 821 015 015 5/LE
⑪ ⑫ ⑬ ⑭ ⑮	~ 1 827 009 120 = 1 827 009 372
10x ⑯ 10x ⑰ 10x ⑱	1 827 009 138

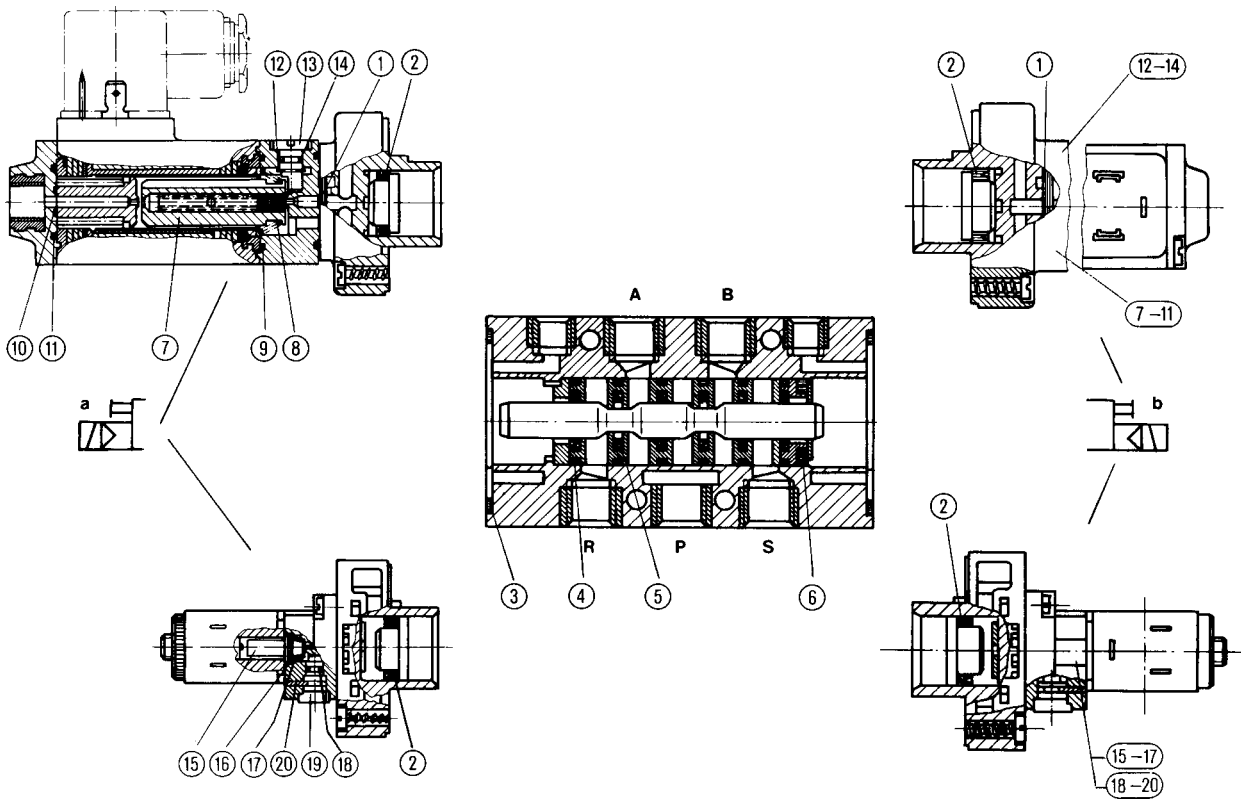
2
3
4
5
6
7
8
9
10
11
12

5/2 NG 6 (G^{1/4})

0 820 015 50.
0 820 015 80.



0 820 015 5. .



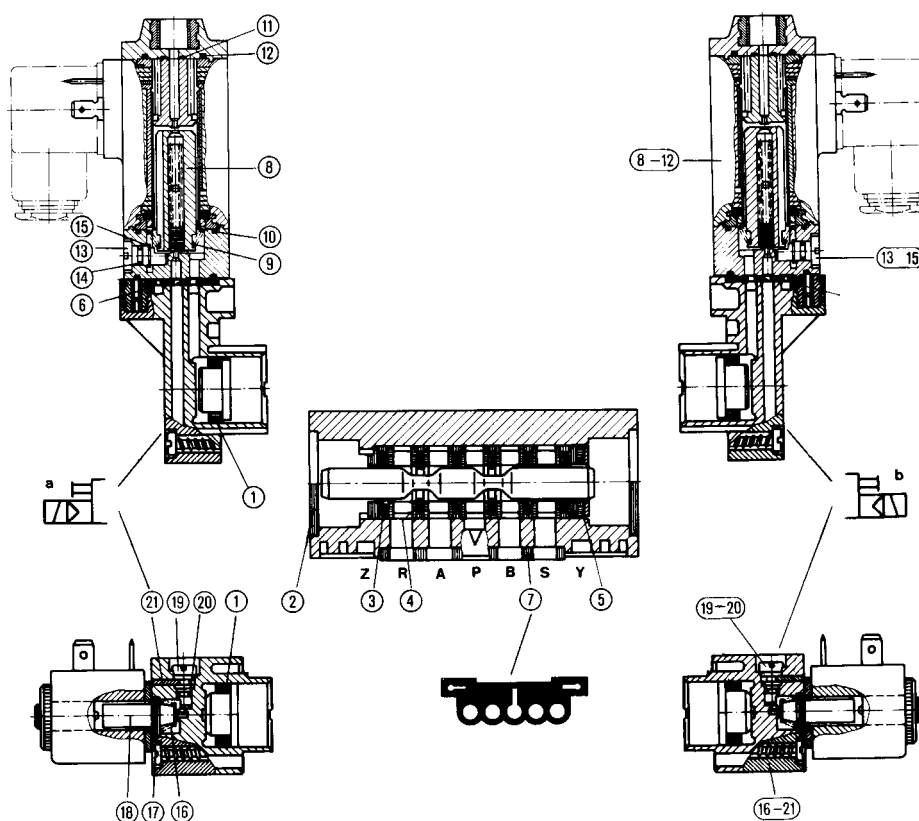
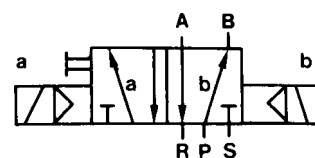
0 820 015 8. .

2x ① 2x ② 2x ③ 6x ④ 6x ⑤ ⑥	1 827 009 122
⑦ ⑧ ⑨ ⑩ ⑪	~ 1 827 009 120
	= 1 827 009 372
10x ⑫ 10x ⑬ 10x ⑭	1 827 010 138
⑮ ⑯ ⑰	1 827 009 210
	1 827 009 310**
10x ⑱ 10x ⑲ 10x ⑳	1 827 010 254

5/2 NG 6 (G^{1/4})

0 820 016 5. .
0 820 016 6. .

0 820 016 6. .



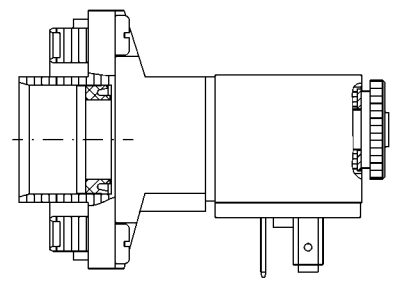
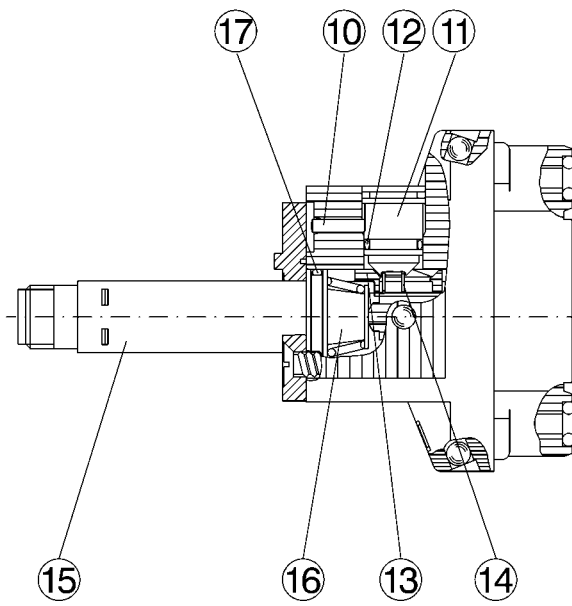
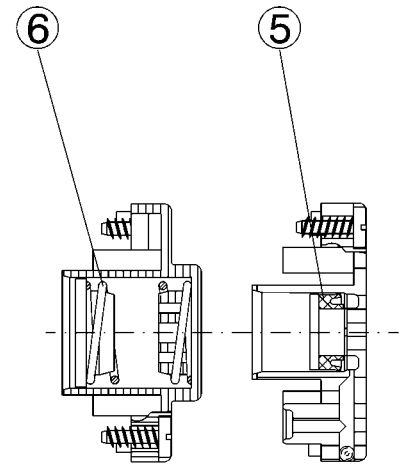
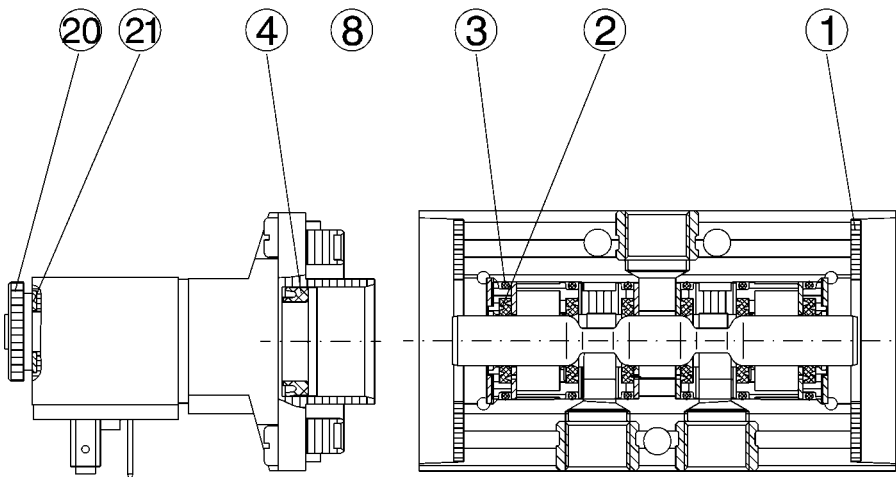
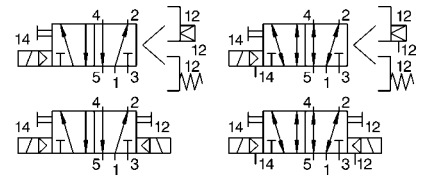
0 820 016 5. .

2x ① 2x ② 6x ③ 6x ④ ⑤ 2x ⑥	1 827 009 122
⑦	1 821 015 012
	5/LE
⑧ ⑨ ⑩ ⑪ ⑫	~ 1 827 009 120
	= 1 827 009 372
10x ⑬ 10x ⑭ 10x ⑮	1 827 010 138
⑯ ⑰ ⑱	1 827 009 210
	1 827 009 310**
2x ⑲ 2x ⑳ 2x ㉑	1 827 009 311

2
3
4
5
6
7
8
9
10
11
12

5/2 G¹/₄

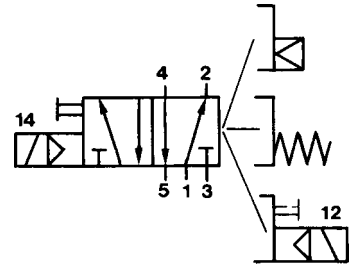
- 0 820 023 001 0 820 023 004
- 0 820 023 025 0 820 023 028
- 0 820 023 098
- 0 820 023 099
- 0 820 023 101 0 820 023 104
- 0 820 023 125 0 820 023 128
- 0 820 023 501 0 820 023 504
- 0 820 023 601 0 820 023 604



		P = 4,8 W	P = 2,6 W
10x ⑩	10x ⑪	1 827 010 590	
2x ①	6x ② ③ ④ ⑤ ⑥	1 827 009 389	
5x ⑩	5x ⑪ ⑫ ⑬ ⑭	1 827 009 391	
⑮ ⑯ ⑰		1 827 009 210	1 827 009 310

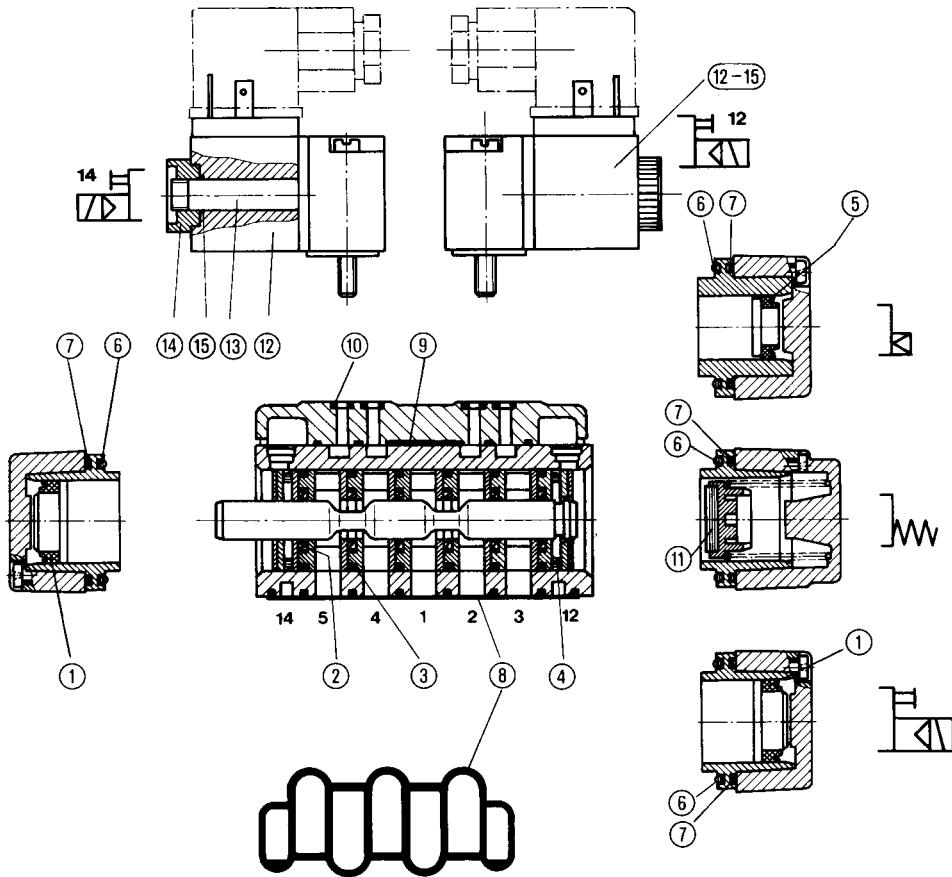
5/2 ISO 2

- 0 820 025 00.
- 0 820 025 01.
- 0 820 025 02.
- 0 820 025 04.
- 0 820 025 05.
- 0 820 025 07.
- 0 820 025 09.
- 0 820 025 52.
- 0 820 025 57.
- 0 820 025 950 ÷ 955
- 0 820 025 960 ÷ 965
- 0 820 025 980 ÷ 985
- 0 820 025 99.



0 820 025 00.

0 820 025 5. .



2x ① 6x ② 6x ③ ④ ⑤ 2x ⑥ 2x ⑦ ⑧ ⑨ 4x ⑩ ⑪
⑫ ⑬ ⑭ ⑮

1 827 009 329

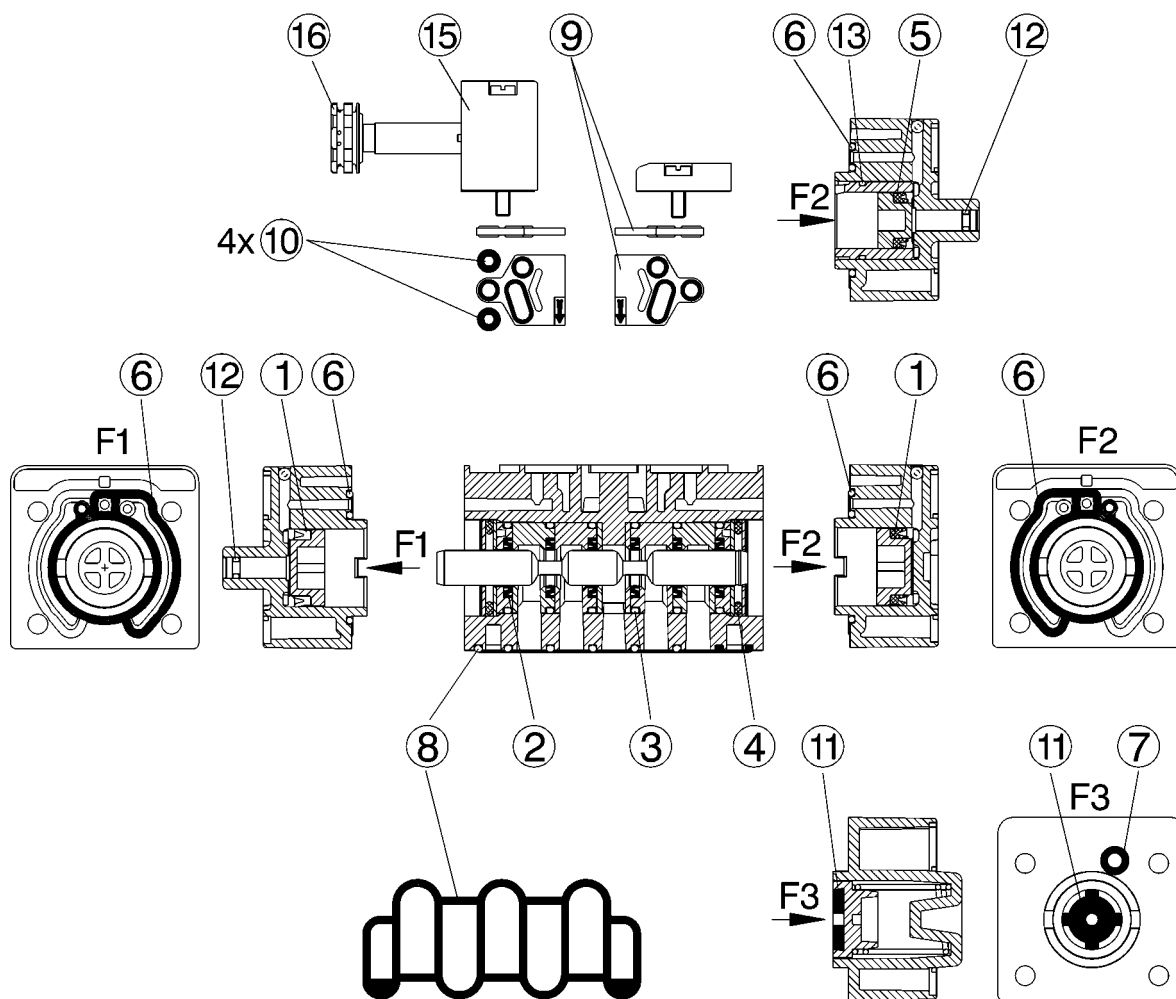
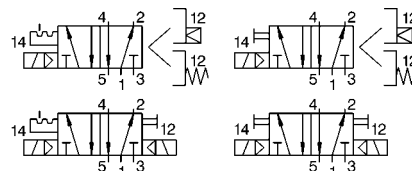
1 827 009 312

2
3
4
5
6
7
8
9
10
11
12

5/2 ISO 2

0 820 025 101 0 820 025 105
 0 820 025 125 0 820 025 129
 0 820 025 151 0 820 025 155
 0 820 025 157
 0 820 025 175 0 820 025 180
 0 820 025 601 0 820 025 605

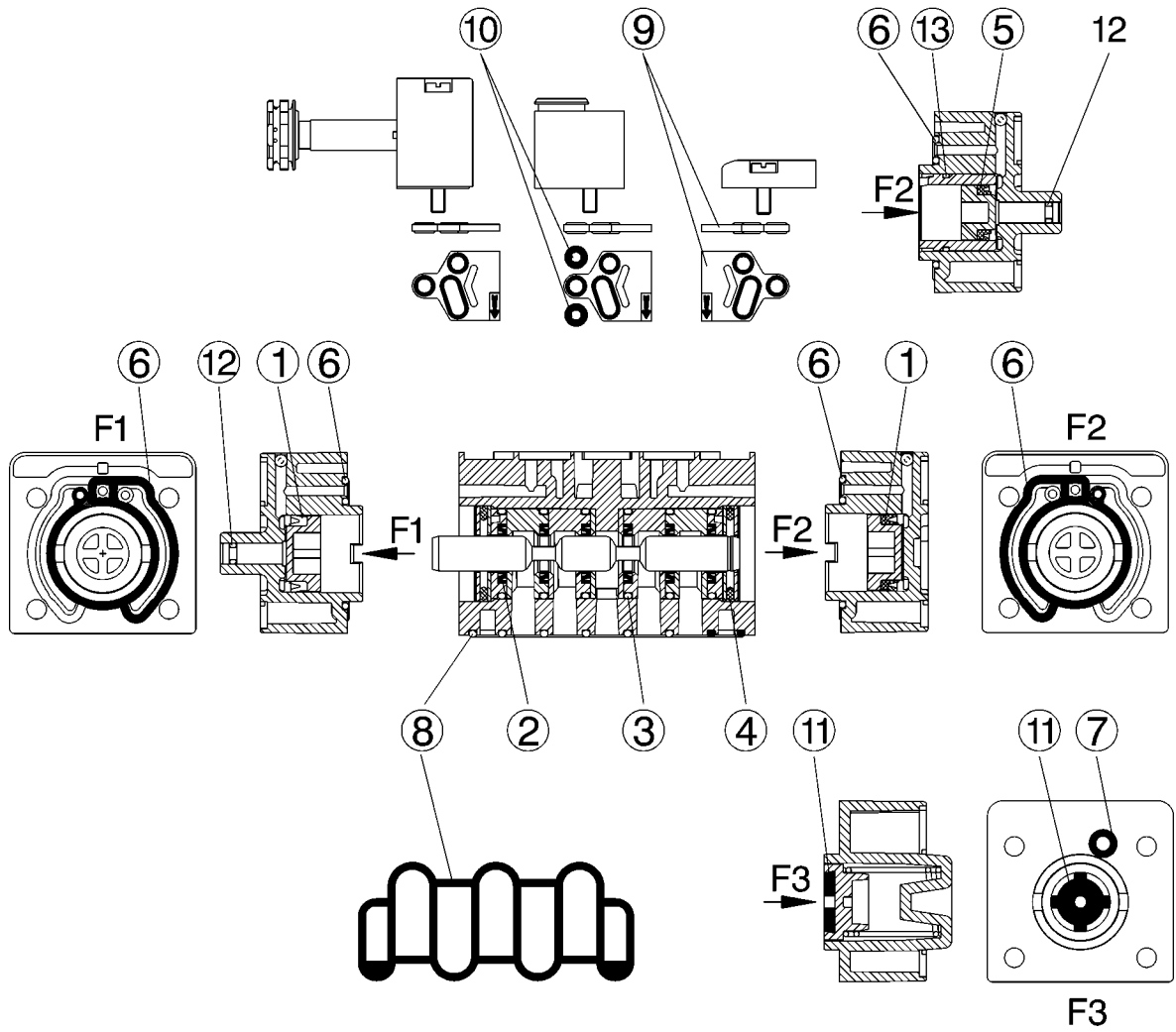
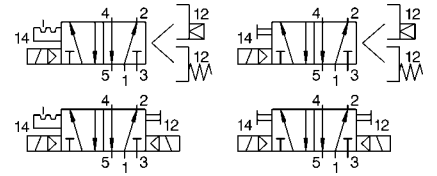
0 820 025 651 0 820 025 655
 0 820 025 658
 0 820 025 901 0 820 025 905
 0 820 025 910 0 820 025 915
 0 820 025 930 0 820 025 935
 0 820 025 940 0 820 025 945



	0 820 025 105	0 820 025 910	0 820 025 940
	0 820 025 129	0 820 025 911	0 820 025 941
	0 820 025 155	0 820 025 912	0 820 025 942
	0 820 025 179	0 820 025 913	0 820 025 943
	0 820 025 605	0 820 025 914	0 820 025 944
	0 820 025 655	0 820 025 915	0 820 025 945
	P = 4,4 W	P = 2,7 W	P = 2,7 W
2x ① 6x ② 6x ③ 2x ④ ⑤ 2x ⑥	1 827 009 908		
⑦ ⑧ 2x ⑨ 4x ⑩ ⑪ 2x ⑫ ⑬			
⑨ ⑬ ⑭	1 827 009 910	1 827 009 936	1 827 009 936
⑨ ⑬ ⑭	1 827 003 888	1 827 009 889	1 827 009 889

5/2 ISO 2

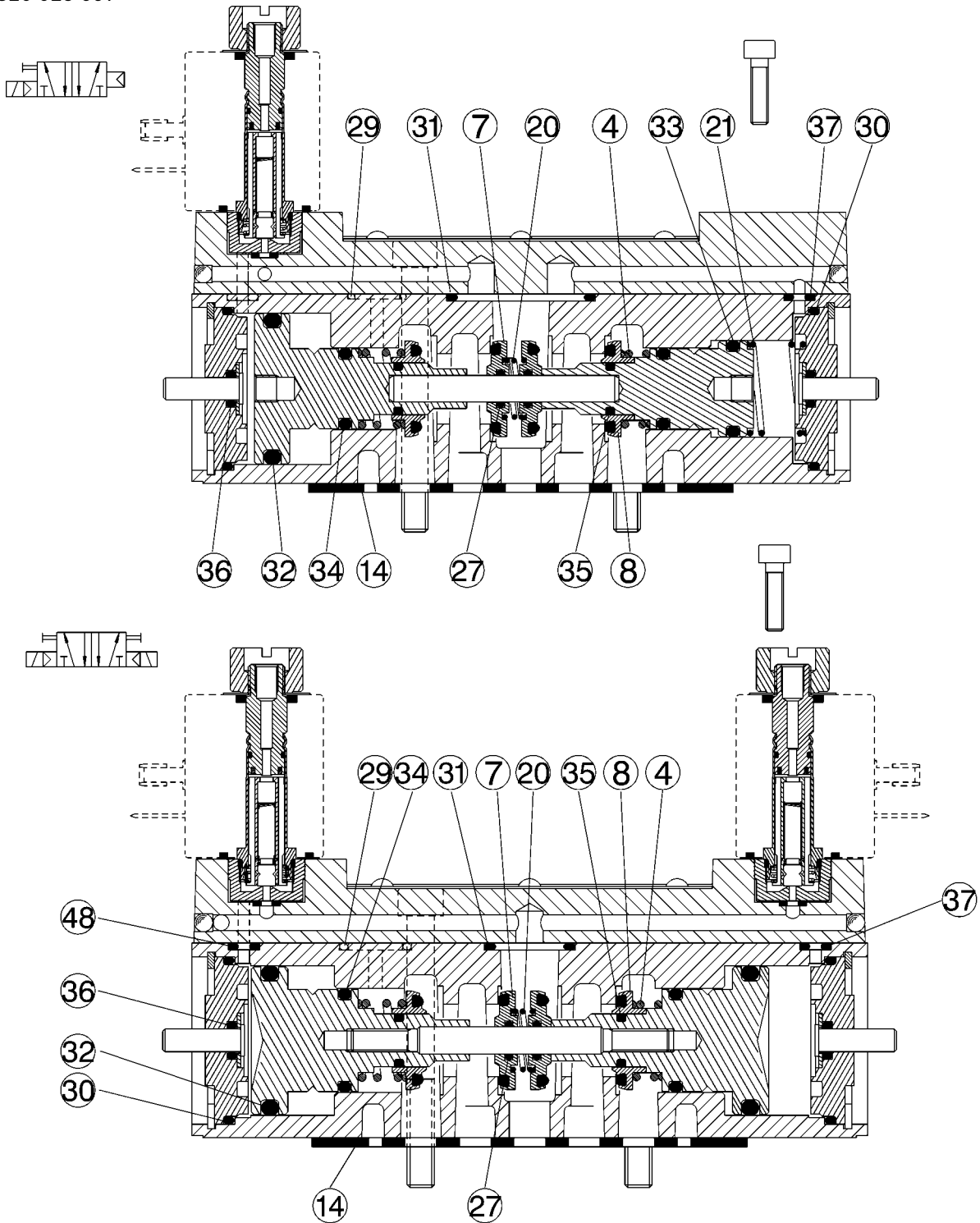
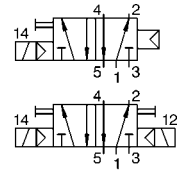
- 0 820 025 067
- 0 820 025 068
- 0 820 025 181
- 0 820 025 182
- 0 820 025 567
- 0 820 025 568
- 0 820 025 659
- 0 820 025 665



2
3
4
5
6
7
8
9
10
11
12

5/2 ISO 2

0 820 025 690
0 820 025 691



2x 4 2x 7 2x 8 14 20 21 2x 27 2x 29 2x 30 31 2x 32 33 2x 34 2x 35 2x 36 2x 37
2x 4 2x 7 2x 8 14 20 2x 27 2x 29 2x 30 31 2x 32 2x 34 2x 35 2x 36 37 5x 48



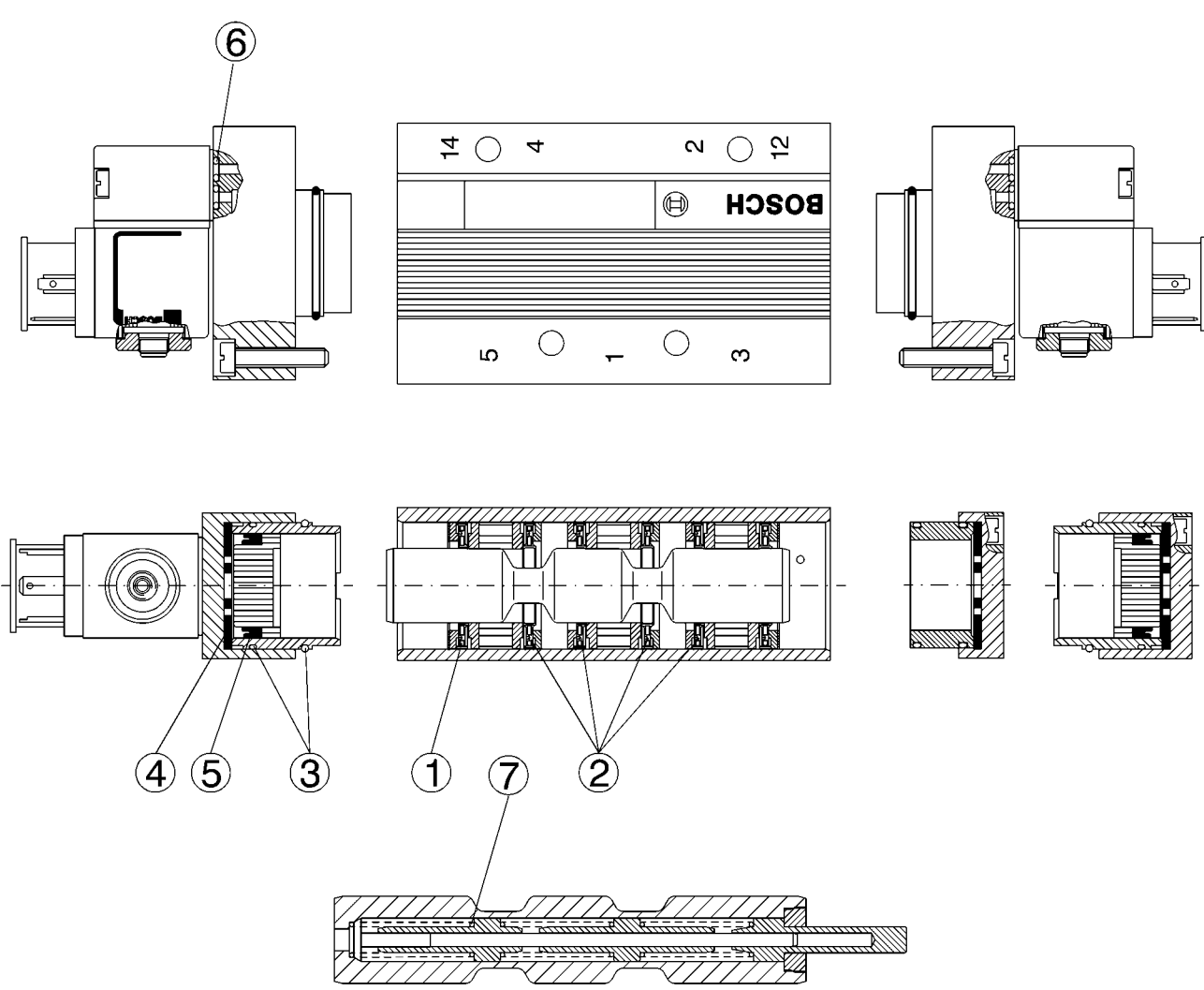
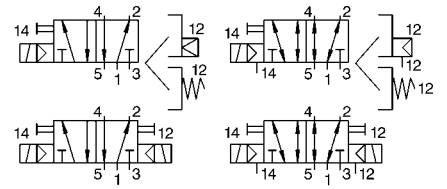
1 827 009 875



1 827 009 875

5/2 G $\frac{1}{2}$

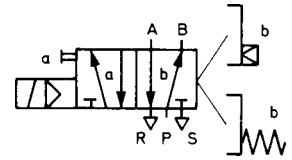
- 0 820 032 001 0 820 032 005
- 0 820 032 025 0 820 032 029
- 0 820 032 501 0 820 032 505
- 0 820 032 980 0 820 032 985
- 0 820 032 990 0 820 032 995



2
3
4
5
6
7
8
9
10
11
12

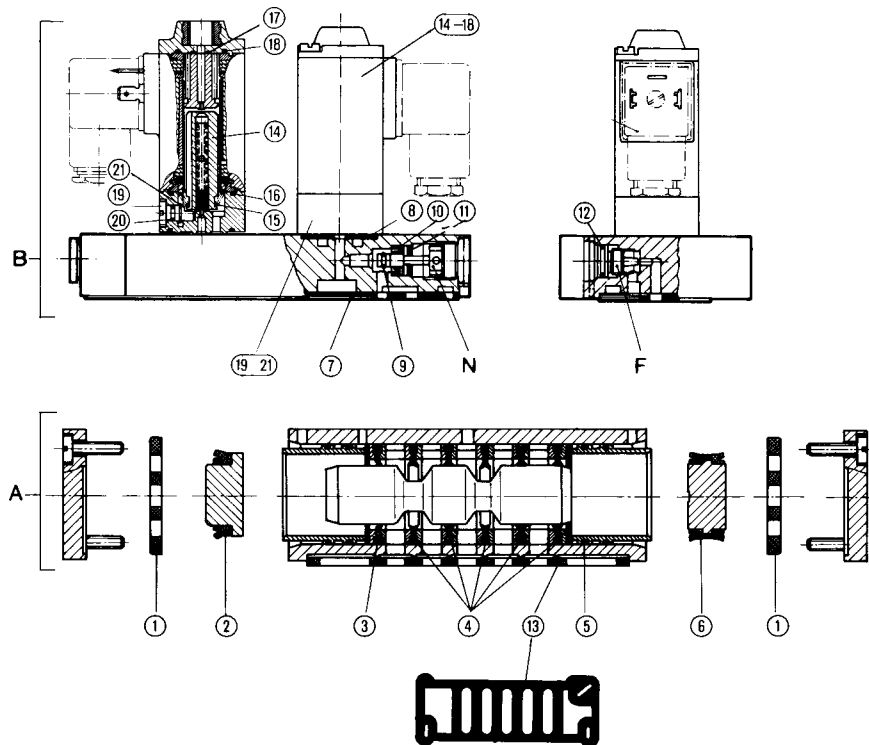
5/2 NG 12 (G^{1/2})

0 820 007 11.
0 820 008 11.



0 820 007 11.

0 820 008 11.



2x ① ② ③ 5x ④ 4x ⑤ ⑥ ⑦ 2x ⑧ ⑨ ⑩ ⑪ ⑫

1 827 009 313

⑬

1 821 015 002

5/LE

⑭ ⑮ ⑯ ⑰ ⑱

~ 1 827 009 120

= 1 827 009 372

10x ⑲ 10x ⑳ 10x ㉑

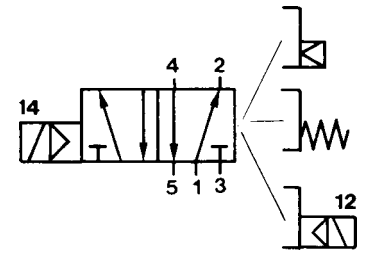
1 827 010 138

A □

1 825 108 145

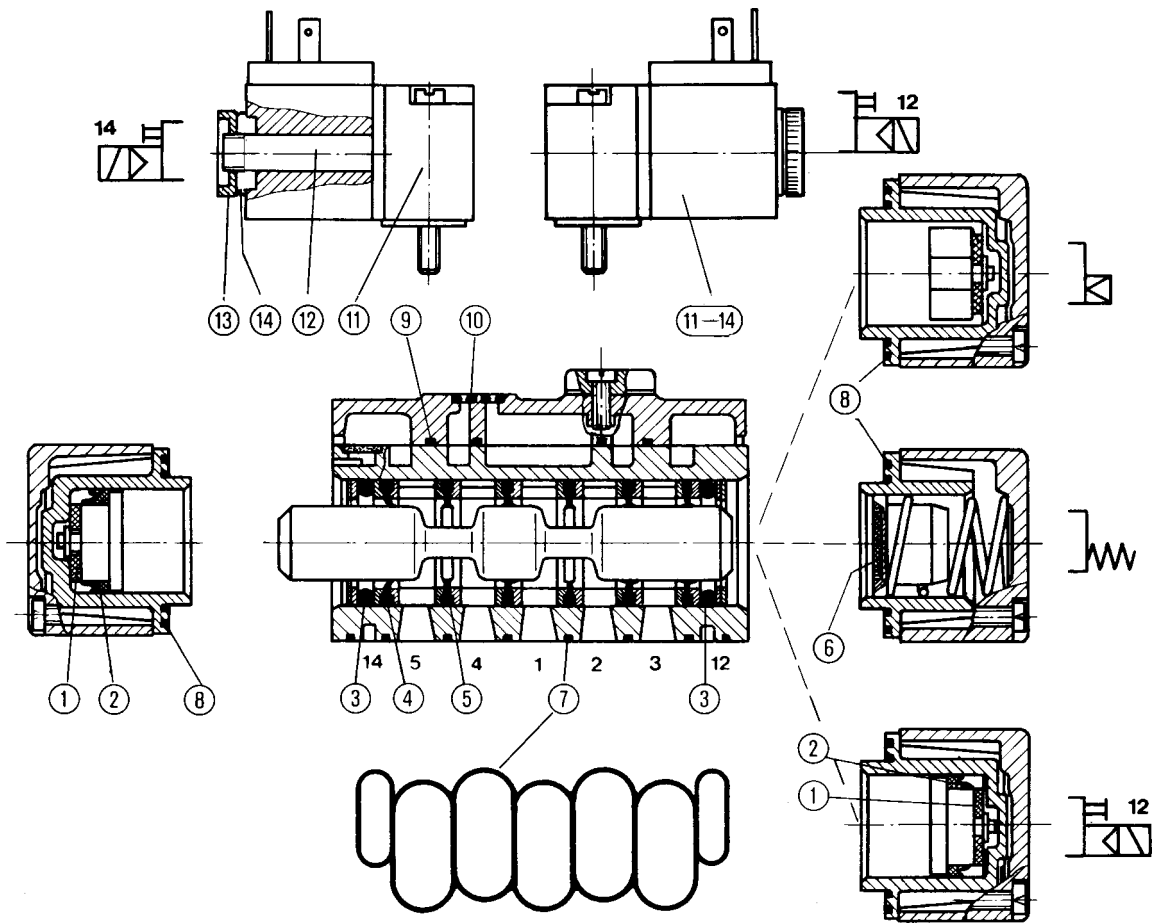
5/2 ISO 3

- 0 820 026 00.
- 0 820 026 02.
- 0 820 026 03.
- 0 820 026 05.
- 0 820 026 06.
- 0 820 026 07.
- 0 820 026 08.
- 0 820 026 5. .
- 0 820 026 950 ÷ 955
- 0 820 026 960 ÷ 965
- 0 820 026 980 ÷ 985
- 0 820 026 990 ÷ 995



0 820 026 00.

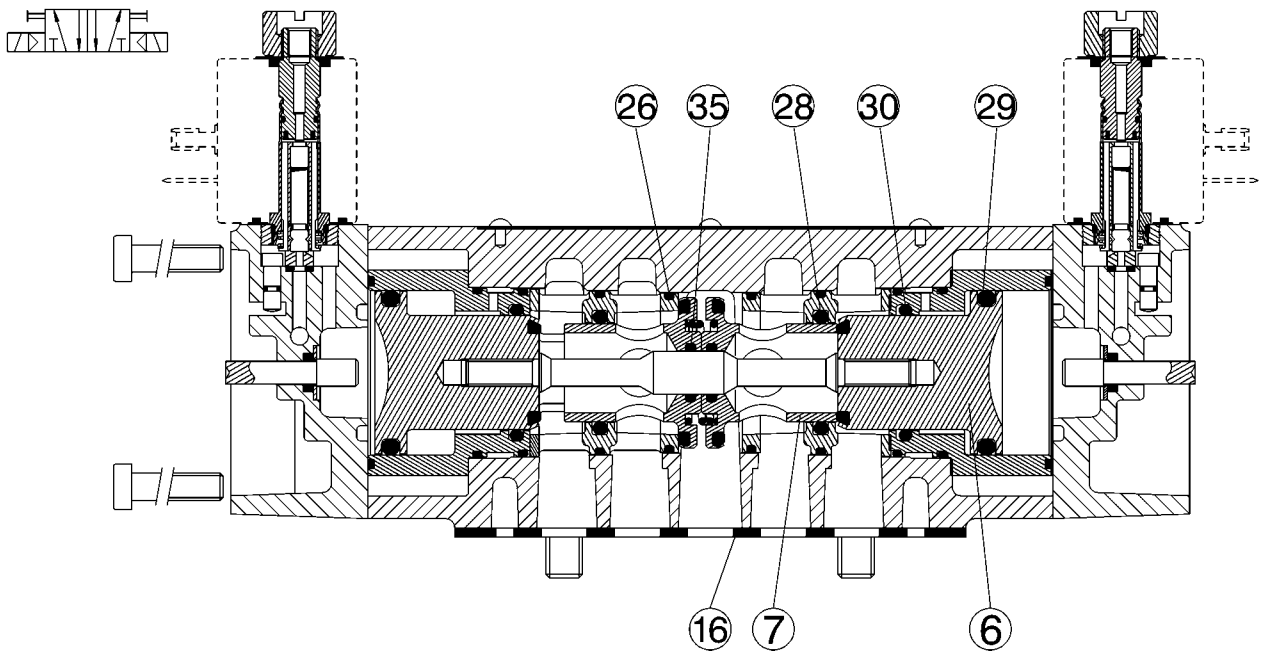
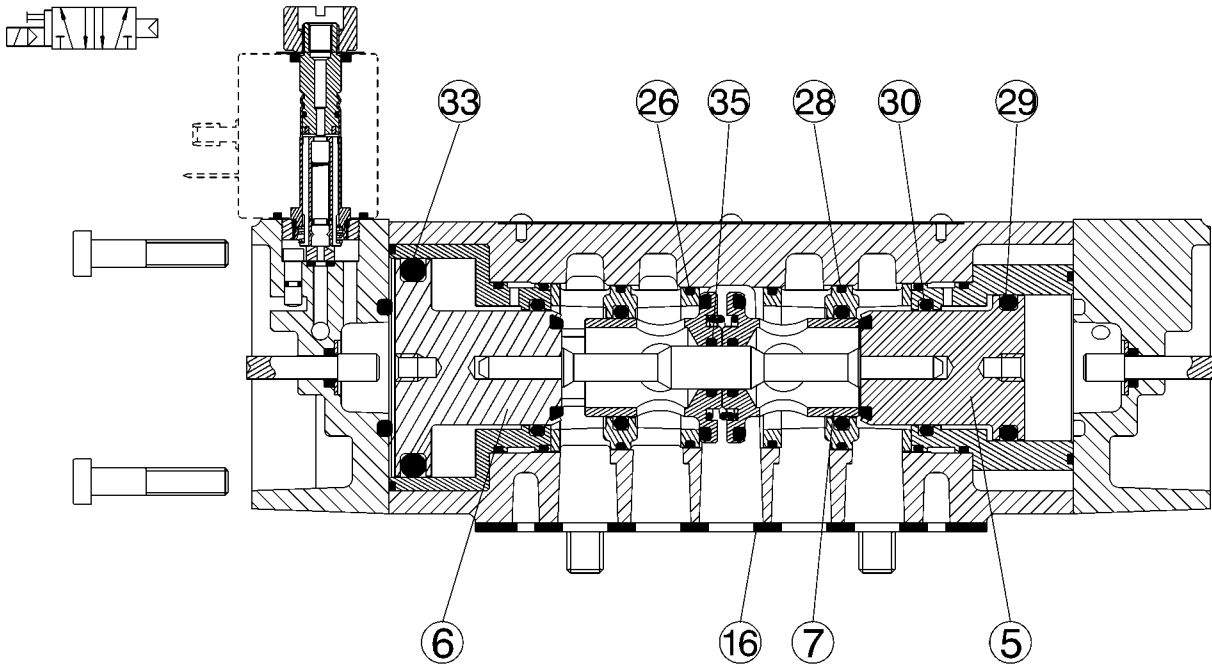
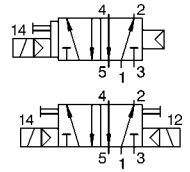
0 820 026 5. .



2
3
4
5
6
7
8
9
10
11
12

5/2 ISO 3

0 820 026 690
0 820 026 691



⑤ ⑥ 2x ⑦ ⑩ 8x ⑫ 2x ⑭ ⑮ 2x ⑰ ⑱ 2x ⑲ ⑳ 2x ㉑

1 827 009 877

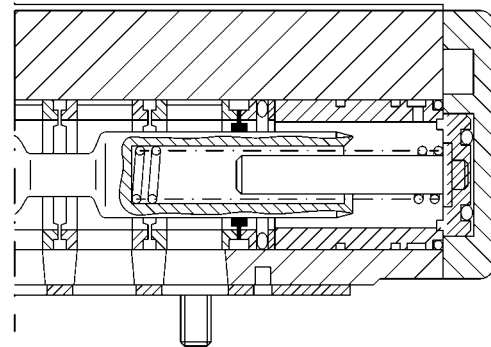
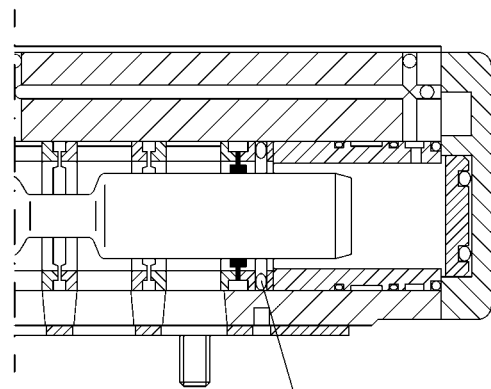
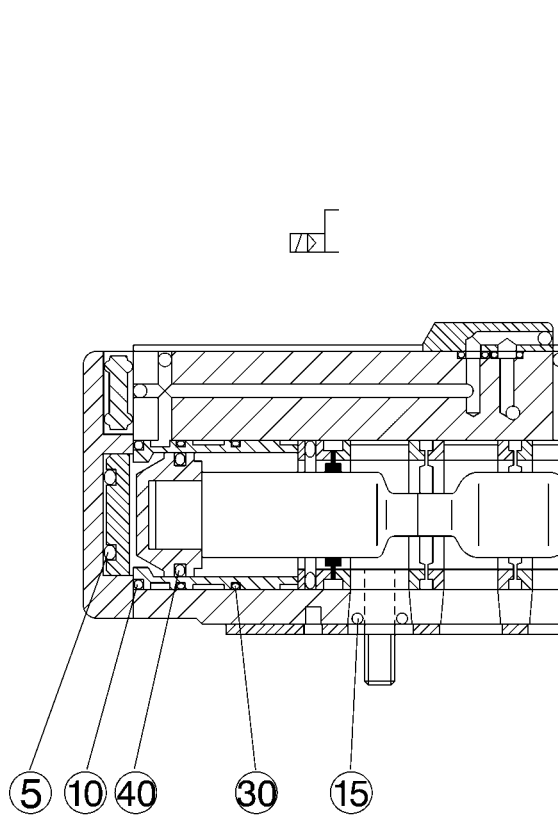
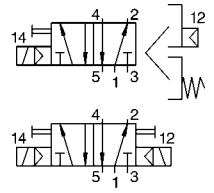


2x ⑤ 2x ⑥ 2x ⑦ ⑩ 8x ⑫ 2x ⑭ ⑮ 2x ⑰ ⑱ 2x ⑲ ⑳ 2x ㉑

1 827 009 878

5/2 ISO 4

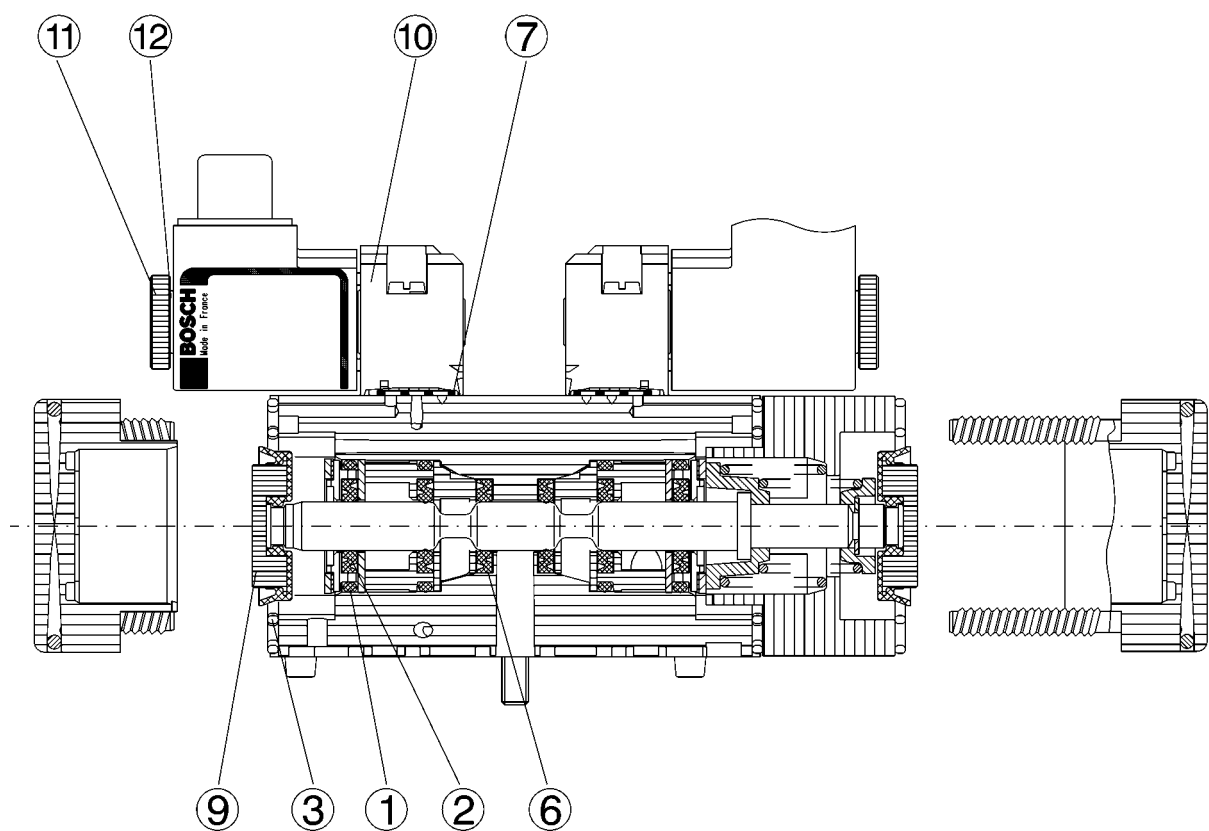
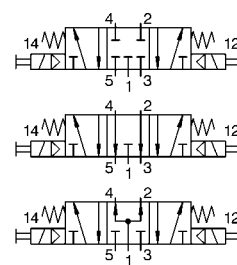
0 820 036 99.



2
3
4
5
6
7
8
9
10
11
12

5/3 GR 01

0 820 042 0..
0 820 042 9..



4x ① 4x ② 3x ③ 2x ⑥ 2x ⑨

1 827 009 580

⑦ ⑩ ⑪ ⑫

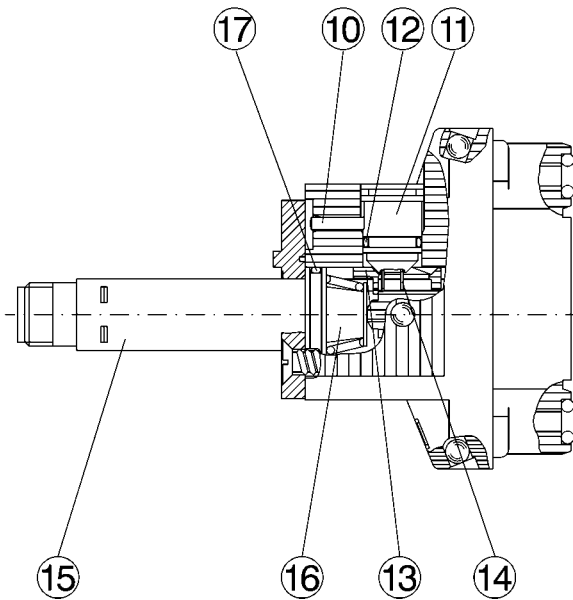
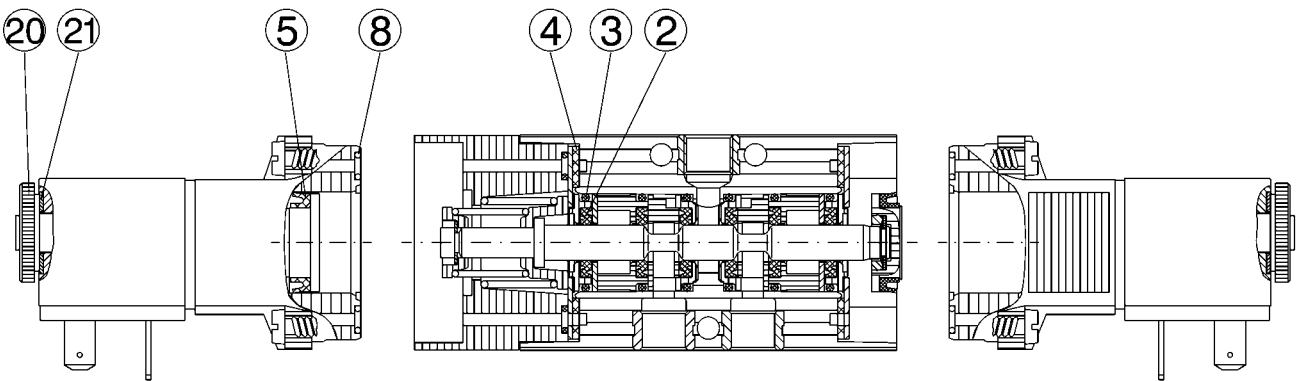
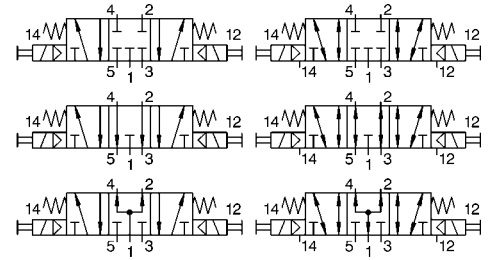
1 827 009 581

10x ⑪ 10x ⑫

1 827 009 582

5/3
G¹/₈

- 0 820 034 001 0 820 034 005
- 0 820 034 025 0 820 034 029
- 0 820 034 051 0 820 034 054
- 0 820 034 099
- 0 820 034 101 0 820 034 105
- 0 820 034 125 0 820 034 129
- 0 820 034 150 0 820 034 154



2

3

4

5

6

7

8

9

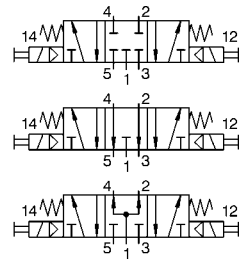
10

11

12

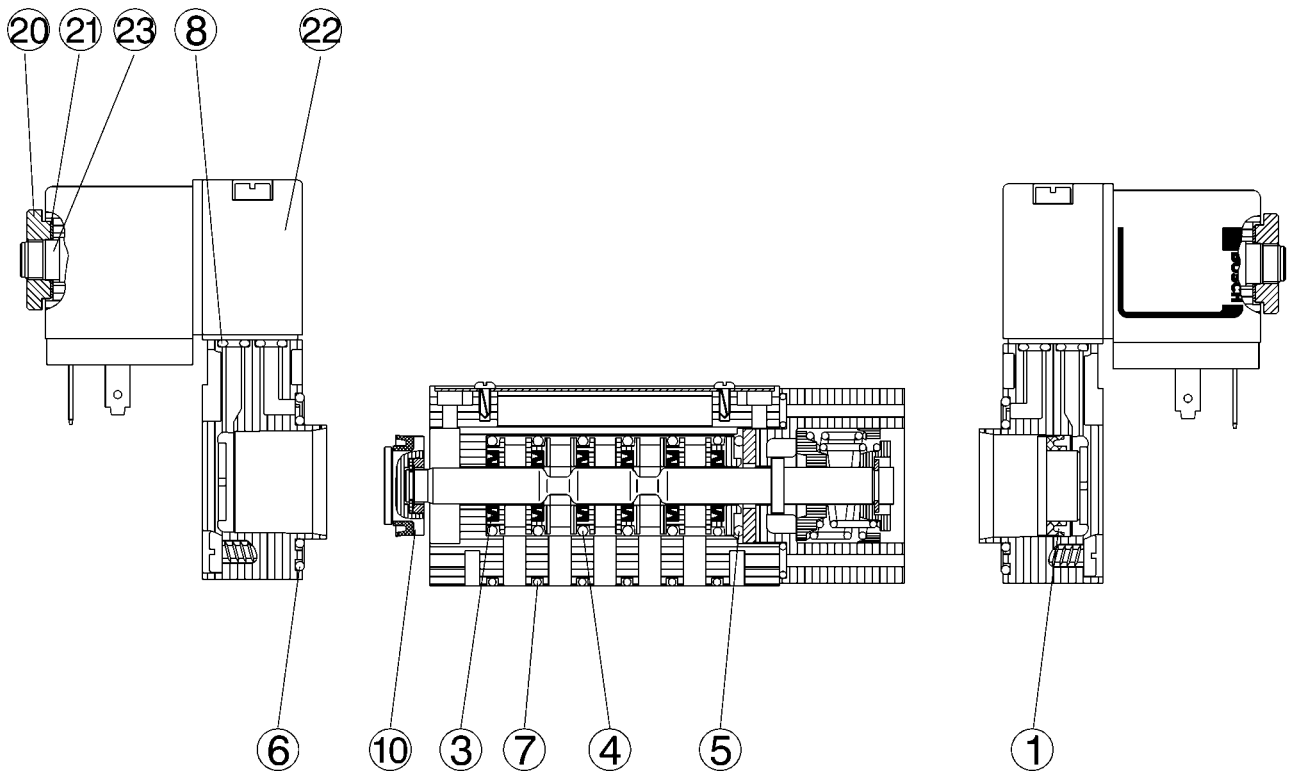
	P = 4,4 W	P = 2,7 W
10x ⑳ 10x ㉑	1 827 010 590	
6x ② 6x ③ 4x ④ 2x ⑤ 6x ⑧	1 827 009 388	
5x ⑩ 5x ⑪ 5x ⑫ 5x ⑬ 5x ⑭	1 827 009 391	
⑮ ⑯ ⑰	1 827 009 210	1 827 009 310

5/3 ISO 1



- 0 820 027 001 0 820 027 004
- 0 820 027 010
- 0 820 027 025 0 820 027 028
- 0 820 027 035
- 0 820 027 050 0 820 027 053
- 0 820 027 060
- 0 820 027 950 0 820 027 96 .
- 0 820 027 980 0 820 027 982
- 0 820 027 990 0 820 027 992

- 0 820 027 101 0 820 027 104
- 0 820 027 110
- 0 820 027 125 0 820 027 128
- 0 820 027 135
- 0 820 027 150 0 820 027 153
- 0 820 027 160
- 0 820 027 983 0 820 027 985
- 0 820 027 993 0 820 027 995



- ~~0 820 027 010**~~
- ~~0 820 027 035**~~
- ~~0 820 027 060**~~

P₂₀ = 4,4 W

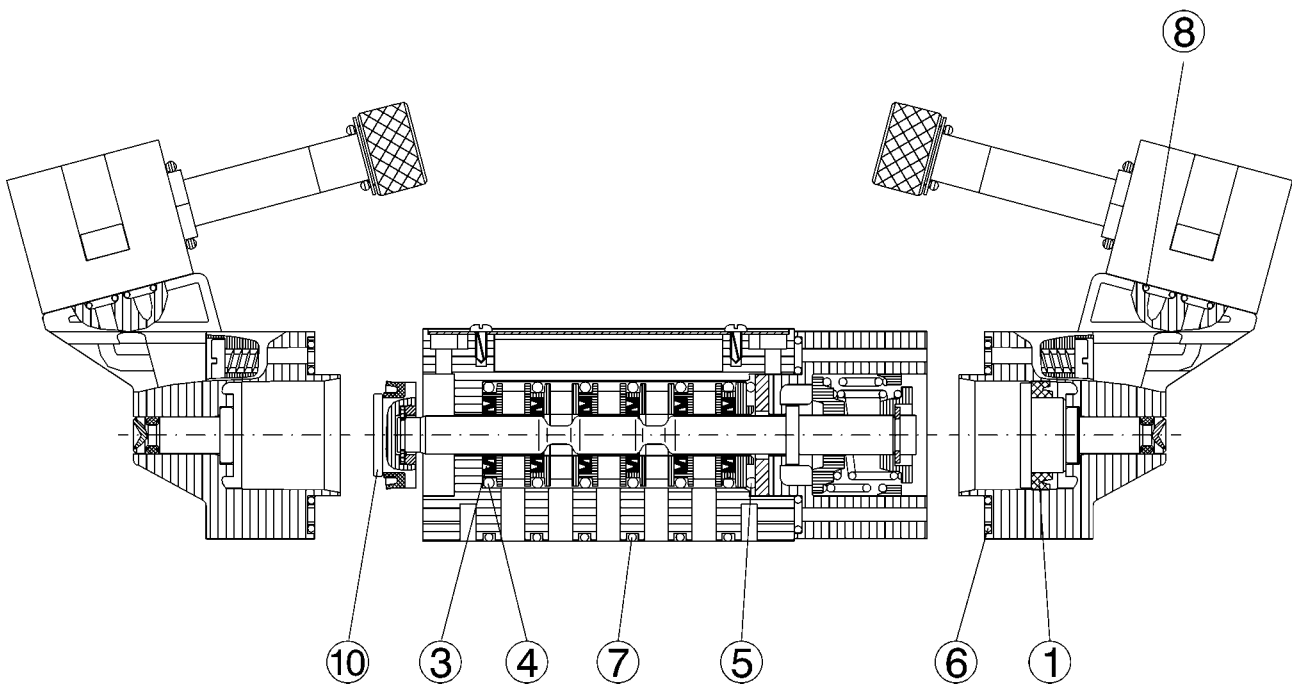
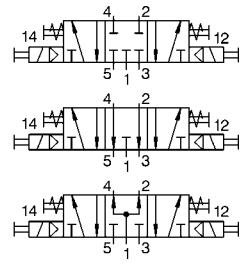
- ① 6x ③ 6x ④ ⑤ 3x ⑥ ⑦ 4x ⑧ ⑩
- 10x ⑳ 10x ㉑
- 2x ③ ㉒ ㉓ ㉔ ㉕

1 827 009 314
1 827 010 590

1 827 009 312

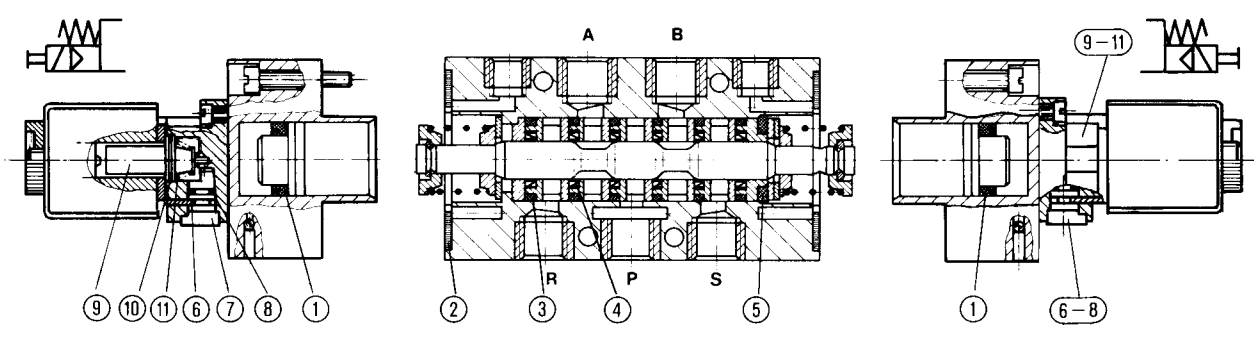
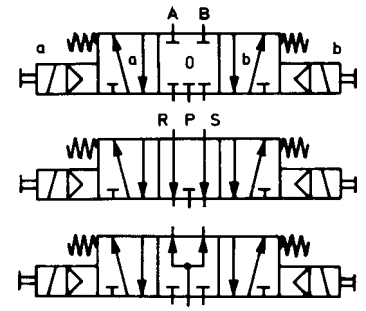
5/3 ISO 1

0 820 027 94.



5/3 NG 6 (G^{1/4})

0 820 017 2..

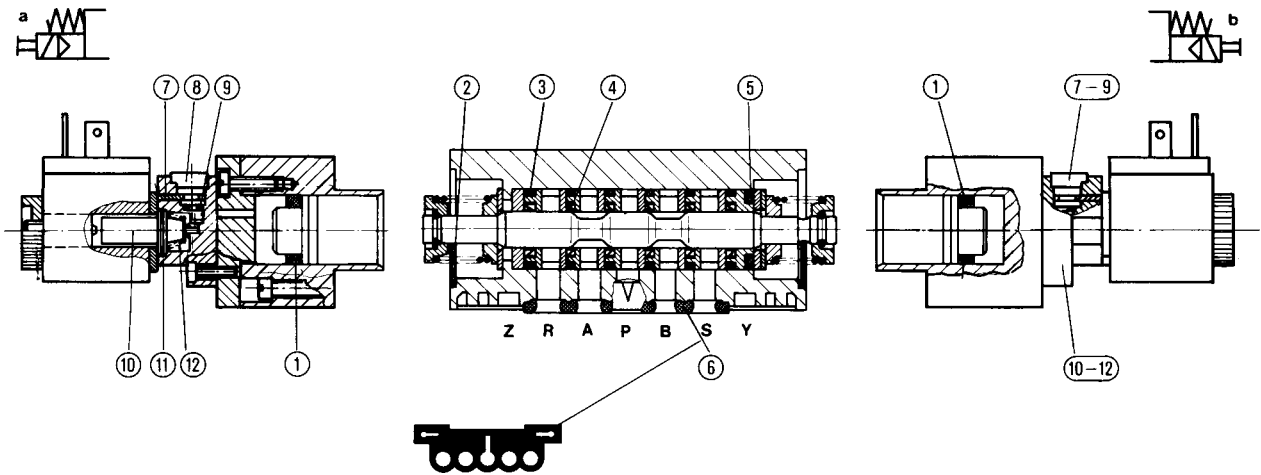
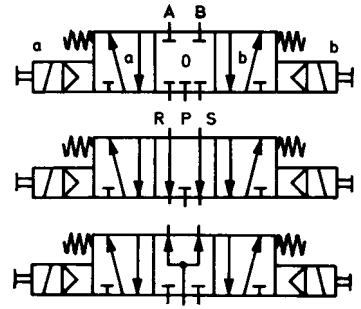


2
3
4
5
6
7
8
9
10
11
12

2x ① 2x ② 6x ③ 6x ④ ⑤	1 827 009 122
10x ⑥ 10x ⑦ 10x ⑧	1 827 010 254
⑨ ⑩ ⑪	1 827 009 210

5/3 NG 6 (G^{1/4})

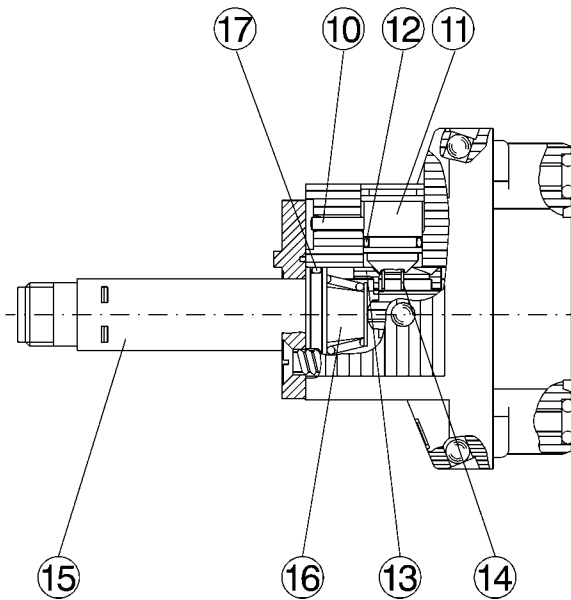
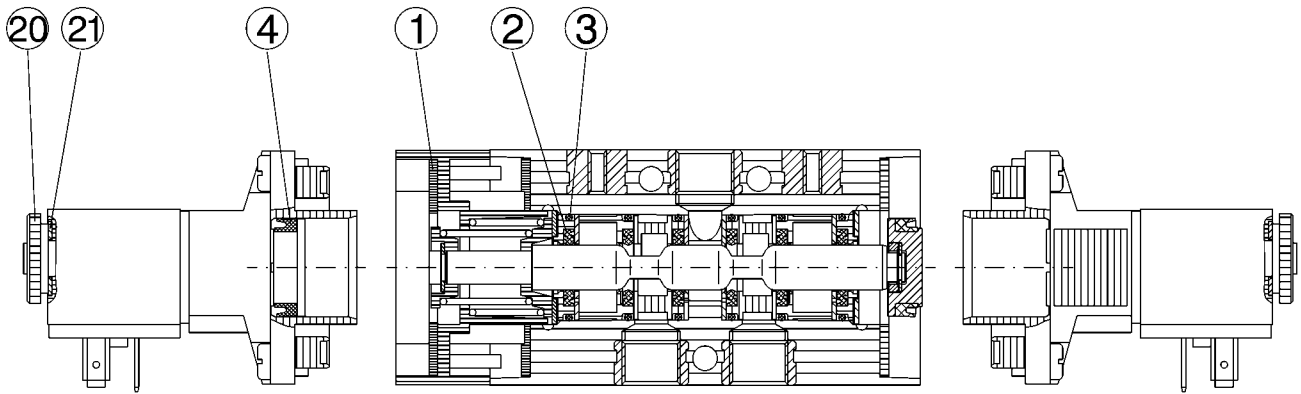
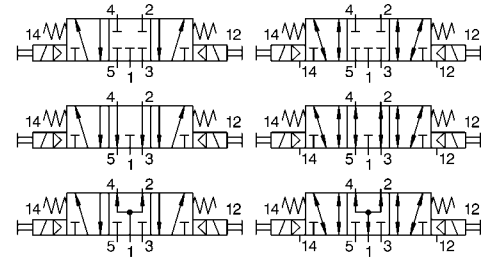
0 820 017 5..



2x ① 2x ② 6x ③ 6x ④ ⑤	1 827 009 122
⑥	1 821 015 012
	5/LE
10x ⑦ 10x ⑧ 10x ⑨	1 827 010 254
⑩ ⑪ ⑫	1 827 009 210

5/3 G¹/₄

- 0 820 035 001 0 820 035 005
- 0 820 035 025 0 820 035 029
- 0 820 035 050 0 820 035 054
- 0 820 035 099
- 0 820 035 101 0 820 035 105
- 0 820 035 125 0 820 035 129
- 0 820 035 150 0 820 035 154

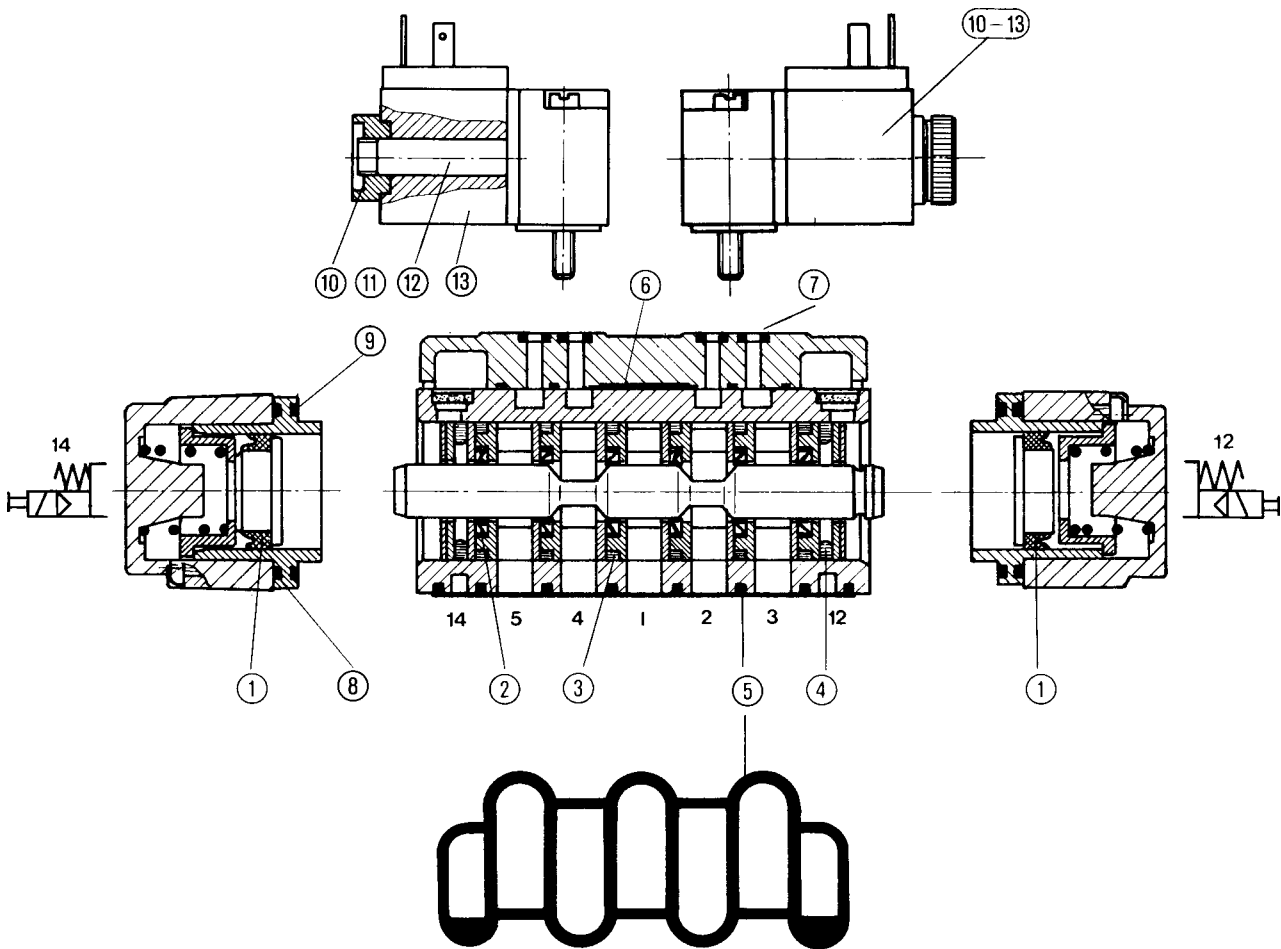
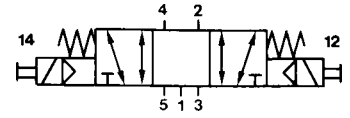


	P = 4,4 W	P = 2,7 W
10x ⑳ 10x ㉑	1 827 010 590	
3x ① 6x ② 6x ③ 2x ④	1 827 009 389	
5x ⑩ 5x ⑪ 5x ⑫ 5x ⑬ 5x ⑭	1 827 009 391	
⑮ ⑯ ⑰	1 827 009 210	1 827 009 310

2
3
4
5
6
7
8
9
10
11
12

5/3 ISO 2

0 820 028 0..

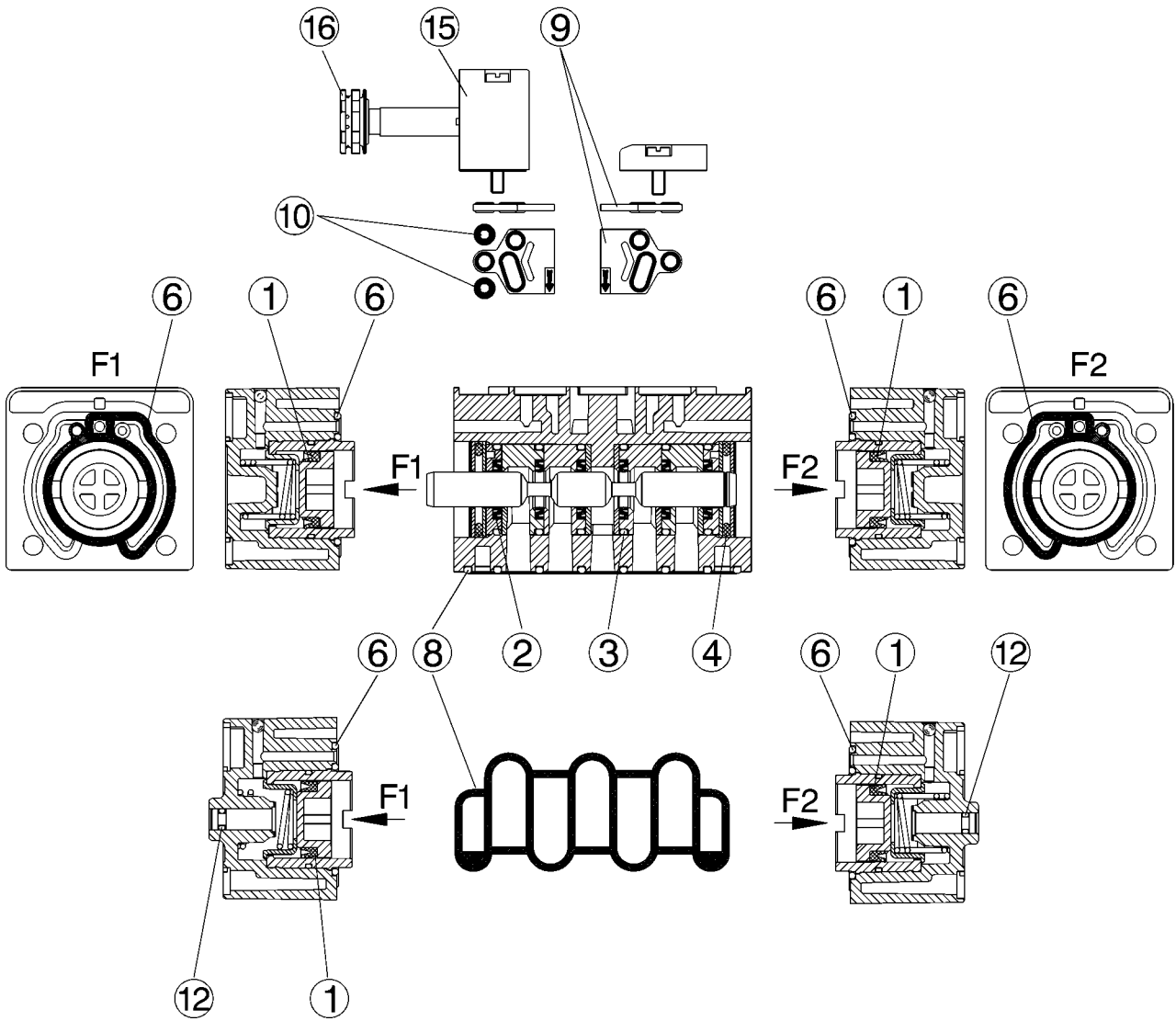
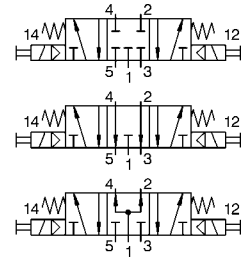


2x ①	6x ②	6x ③	④	⑤	⑥	4x ⑦	2x ⑧	2x ⑨	1 827 009 329
⑩	⑪	⑫	⑬						1 827 009 312

5/3 ISO 2

0 820 028 201 ... 0 820 028 205
 0 820 028 225 ... 0 820 028 229
 0 820 028 250 ... 0 820 028 254
 0 820 028 301 ... 0 820 028 306
 0 820 028 325 ... 0 820 028 330

0 820 028 350 ... 0 820 028 355
 0 820 028 900 ... 0 820 028 905
 0 820 028 910 ... 0 820 028 915
 0 820 028 930 ... 0 820 028 935
 0 820 028 940 ... 0 820 028 945



	0 820 028 205	0 820 028 910	0 820 028 940
	0 820 028 229	0 820 028 911	0 820 028 941
	0 820 028 254	0 820 028 912	0 820 028 942
	0 820 028 305	0 820 028 913	0 820 028 943
	0 820 028 329	0 820 028 914	0 820 028 944
	0 820 028 354	0 820 028 915	0 820 028 945
	P = 4,4 W	P = 2,7 W	P = 2,7 W
2x ① 6x ② 6x ③ 2x ④ ⑤ 2x ⑥	1 827 009 908		
⑦ ⑧ 2x ⑨ 4x ⑩ ⑪ 2x ⑫ ⑬			
⑨ ⑮ ⑯	1 827 009 910	1 827 009 936	1 827 009 936
⑨ ⑮ ⑯	1 827 003 888	1 827 009 889	1 827 009 889

2

3

4

5

6

7

8

9

10

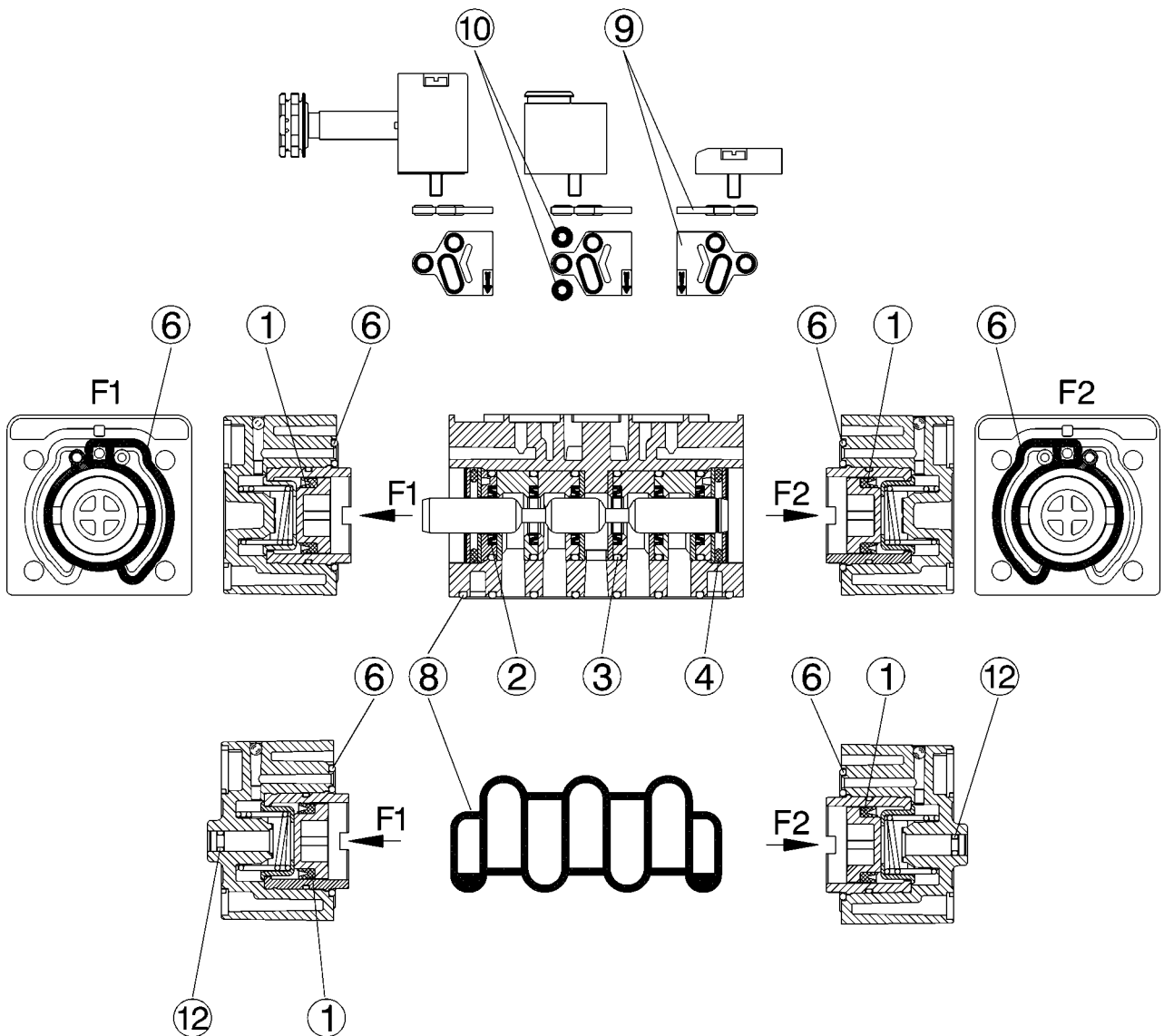
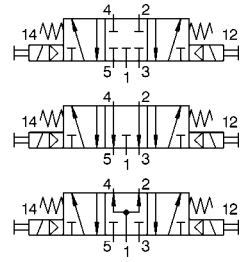
11

12

5/3

ISO 2

0 820 028 138
 0 820 028 139
 0 820 028 162
 0 820 028 163
 0 820 028 307
 0 820 028 308
 0 820 028 331
 0 820 028 337

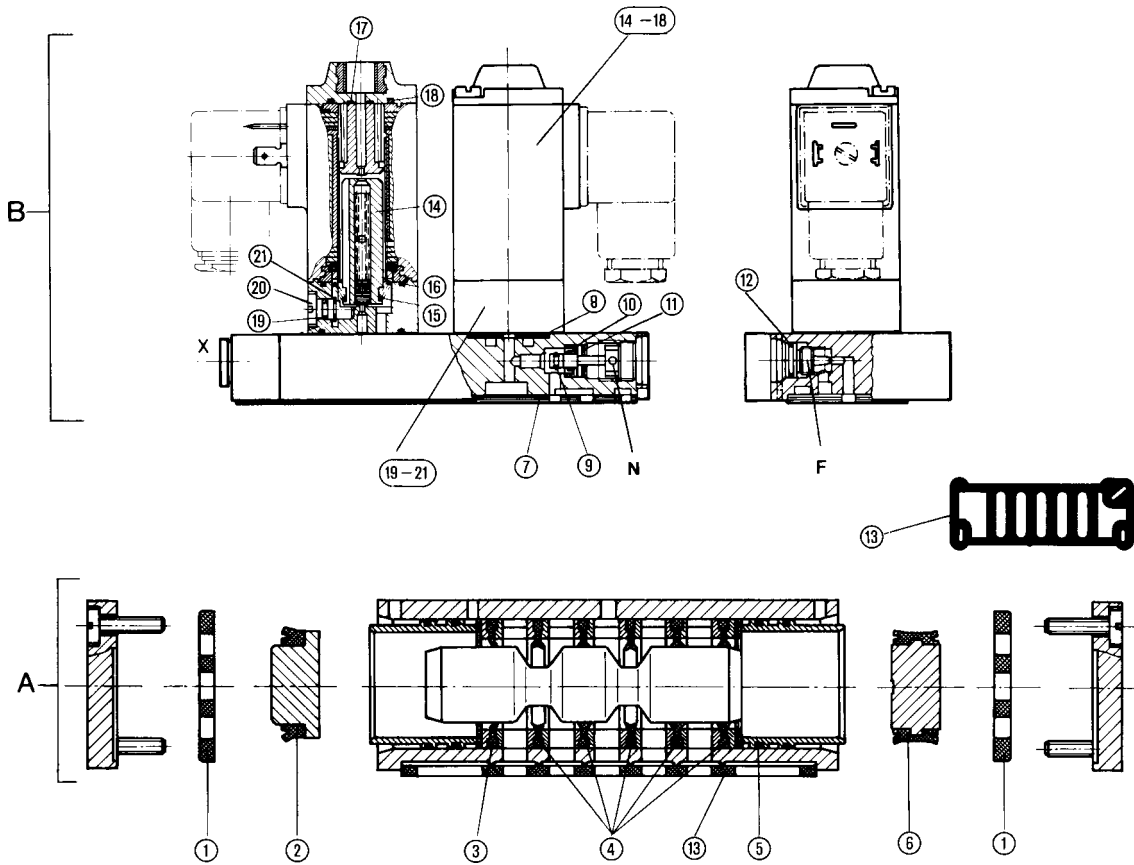
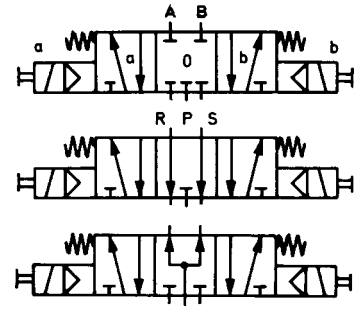


2x ① 6x ② 6x ③ 2x ④
 2x ⑥ ⑧ 2x ⑨ 4x ⑩ 2x ⑫

1 827 009 908

5/3 NG 12 (G^{1/2})

0 820 009 2. .



① ② 2x ③ 5x ④ ⑤ ⑥ ⑦ ⑧ ⑨ ⑩ ⑪ ⑫	1 827 009 313
⑬	1 821 015 002
	5/LE
⑭ ⑮ ⑯ ⑰ ⑱	~ 1 827 009 120
	= 1 827 009 372
⑲ ⑳ ㉑	1 827 009 138
A	1 825 108 158
A	1 825 108 159
A	1 825 108 160

2

3

4

5

6

7

8

9

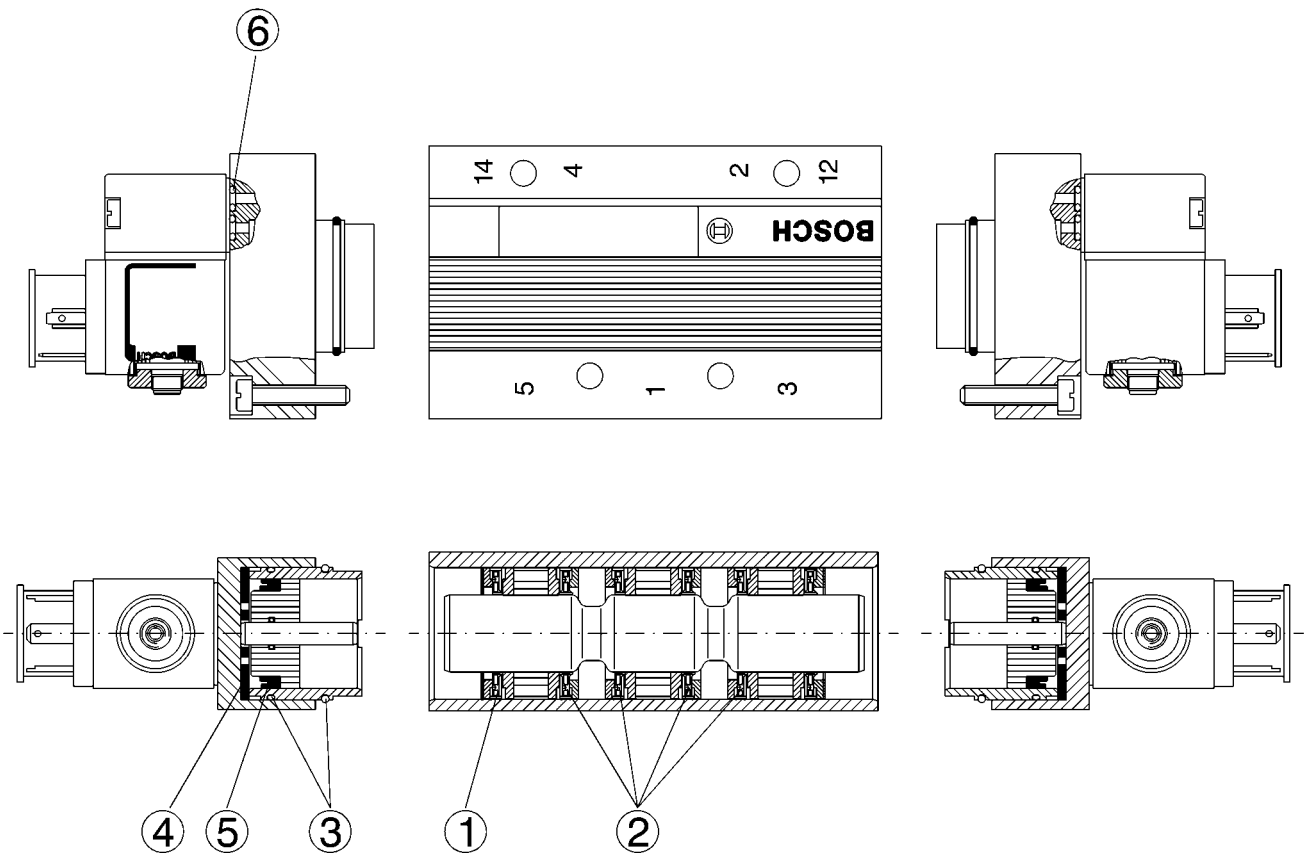
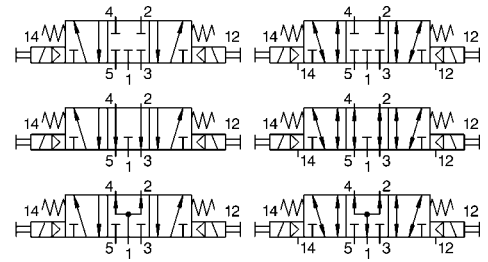
10

11

12

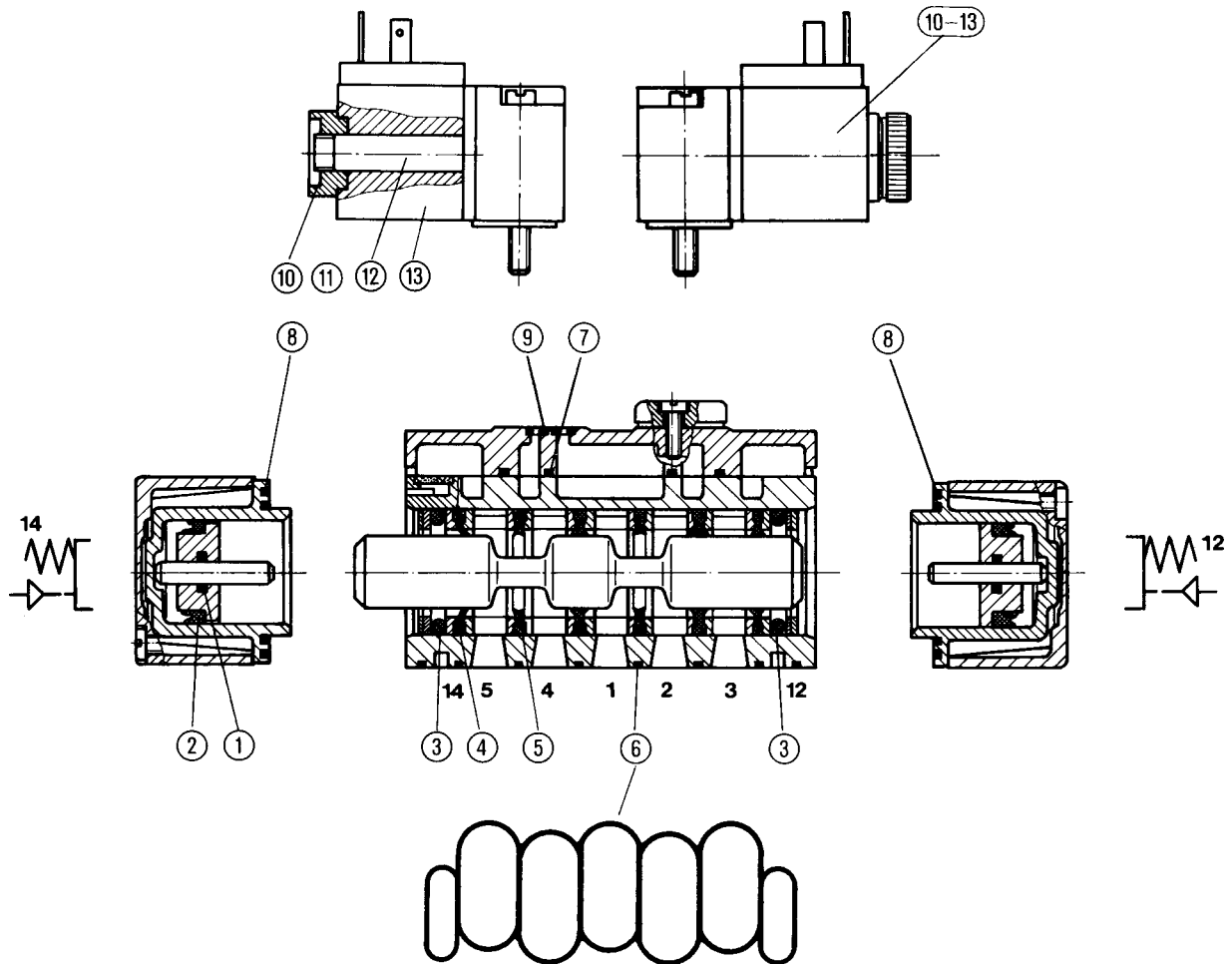
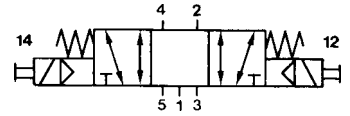
5/3 G^{1/2}

0 820 033 0 ..
 0 820 033 980 0 820 033 985
 0 820 033 990 0 820 033 995



5/3 ISO 3

- 0 820 029 00.
- 0 820 029 01.
- 0 820 029 03. ÷ 07.
- 0 820 029 020 ÷ 023
- 0 820 029 025 ÷ 028
- 0 820 029 10.
- 0 820 029 13. ÷ 17.
- 0 820 029 120 ÷ 123
- 0 820 029 125 ÷ 128
- 0 820 029 950 ÷ 955
- 0 820 029 960 ÷ 965
- 0 820 029 980 ÷ 985
- 0 820 029 990 ÷ 995



2x ① 2x ② 2x ③ 2x ④ 4x ⑤ ⑥ ⑦ 2x ⑧ 4x ⑨
 ⑩ ⑪ ⑫ ⑬

1 827 009 332

1 827 009 312

2

3

4

5

6

7

8

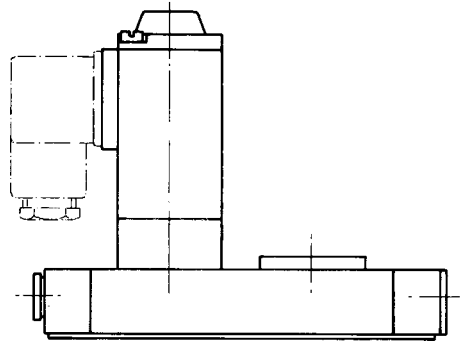
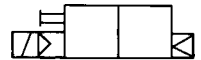
9

10

11

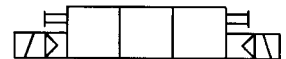
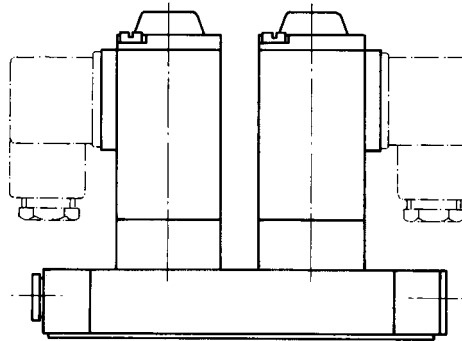
12

0 820 007 1..
0 820 010 10.



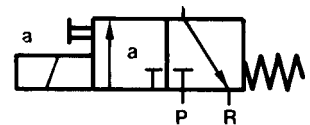
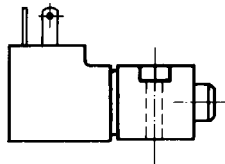
Un	
220 V 50 Hz	1 825 100 058
110 V 50 Hz	1 825 100 059
24 V 50 Hz	1 825 100 060
24 V -	1 825 100 061

0 820 008 1..
0 820 009 1..
0 820 009 2..
0 820 011 1..
0 820 012 1..



Un	
220 V 50 Hz	1 825 100 062
110 V 50 Hz	1 825 100 063
24 V 50 Hz	1 825 100 064
24 V -	1 825 100 065

0 820 030 00.
0 820 030 10.
0 820 031 00.
0 820 031 05.
0 820 030 05.
0 820 030 15.
0 820 031 06.
0 820 030 06.
0 820 030 16.



Un	0 820 030 00.	0 820 031 05.	0 820 031 06.
	0 820 030 10.	0 820 030 05.	0 820 030 06.
	0 820 031 00.	0 820 030 15.	0 820 030 16.
12 V -	1 827 414 161	1 827 009 973	1 827 009 972
24 V -	1 827 414 160	1 827 009 954	1 827 009 959
24 V 50 Hz	1 827 414 159	1 827 009 956	1 827 009 961
48 V 50 Hz	1 827 414 162		
110 V 50 Hz	1 827 414 158	1 827 009 957	1 827 009 962
220 V 50 Hz	1 827 414 157	1 827 009 953	1 827 009 958
24 V -**		1 827 009 955	1 827 009 960

3/2 NG 6 (G^{1/4})

0 820 020 ...
0 820 222 ...

2
3
4
5
6
7
8
9
10
11
12

		<p>5/LE 1 821 015 017</p>
		<p>1 821 015 018</p>
		<p>1 821 015 019</p>
		<p>1 821 015 020</p>

5/2

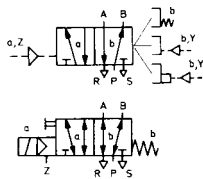
NG 4 (G^{1/8})

0 820 014 ...

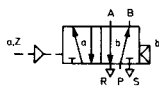
0 820 219 ...

5/LE

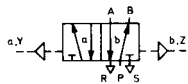
1 821 039 007



1 821 039 006



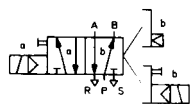
1 821 039 008



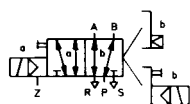
1 821 039 010



1 821 039 011



1 821 039 012



5/2 und 5/3 NG 6 (G^{1/4})

- 0 820 016 ...
- 0 820 017 ...
- 0 820 220 ...
- 0 820 221 ...

		<p>5/LE 1 821 015 013</p>
		<p>1 821 015 007</p>
		<p>1 821 015 008</p>
		<p>1 821 015 012</p>
		<p>1 821 015 014</p>
		<p>1 821 015 015</p>
		<p>1 821 015 011</p>

2
3
4
5
6
7
8
9
10
11
12





2

3

4

5

6

7

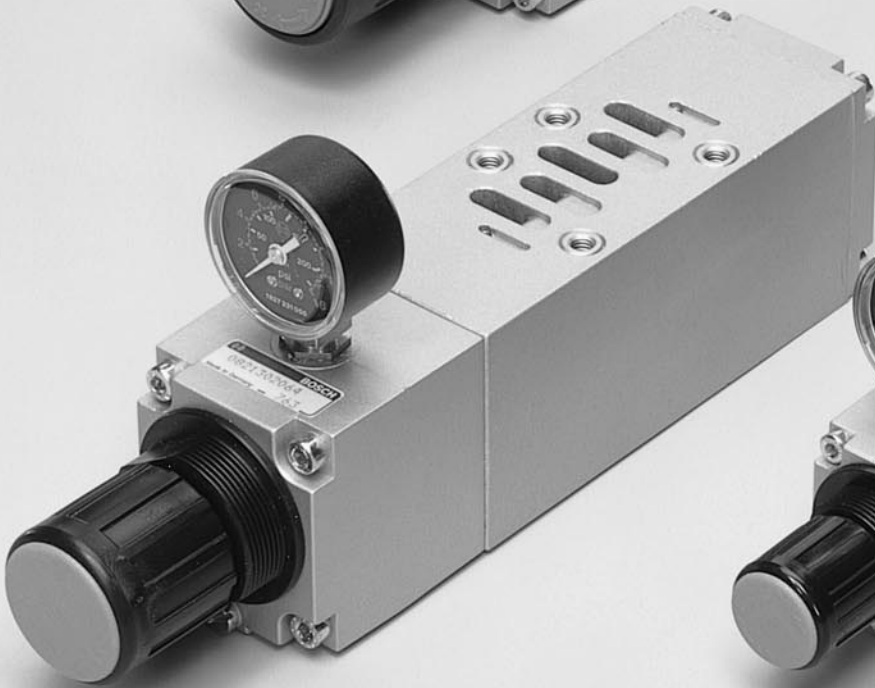
8

9

10

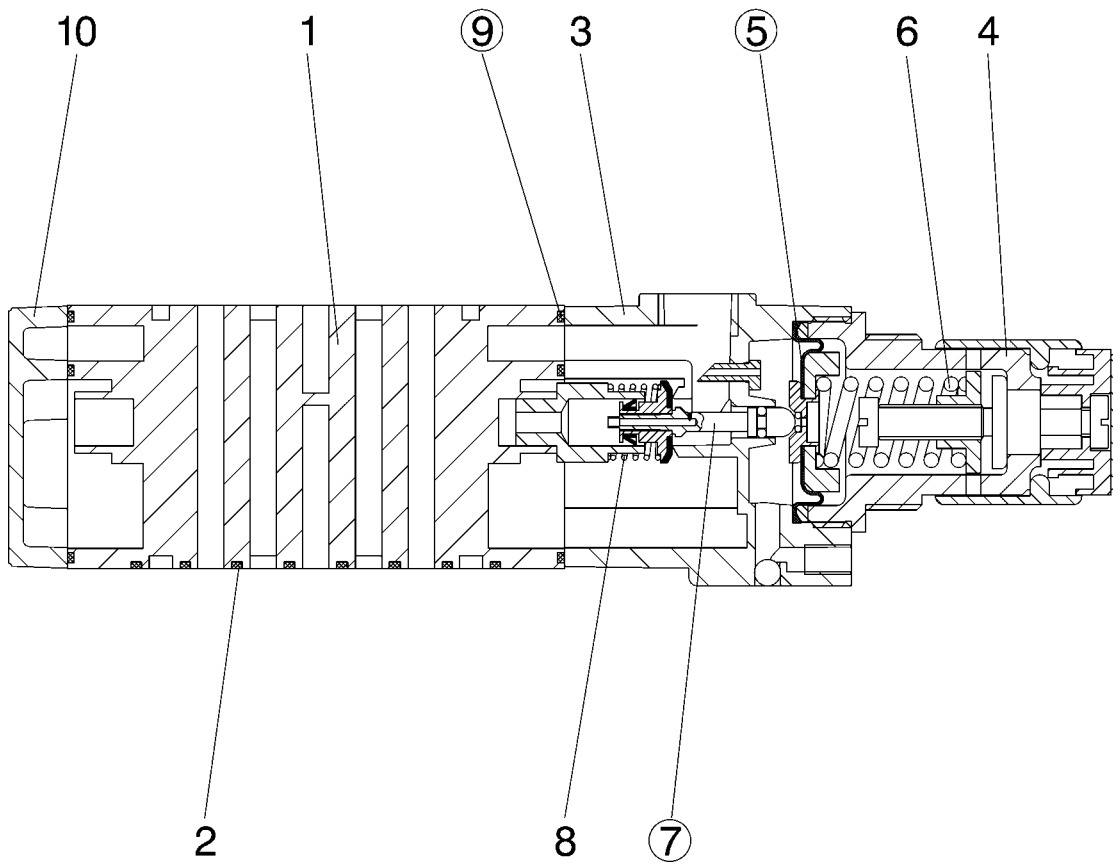
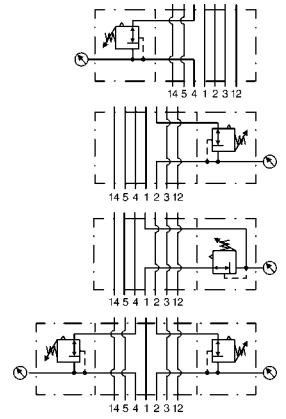
11

12



ISO 1

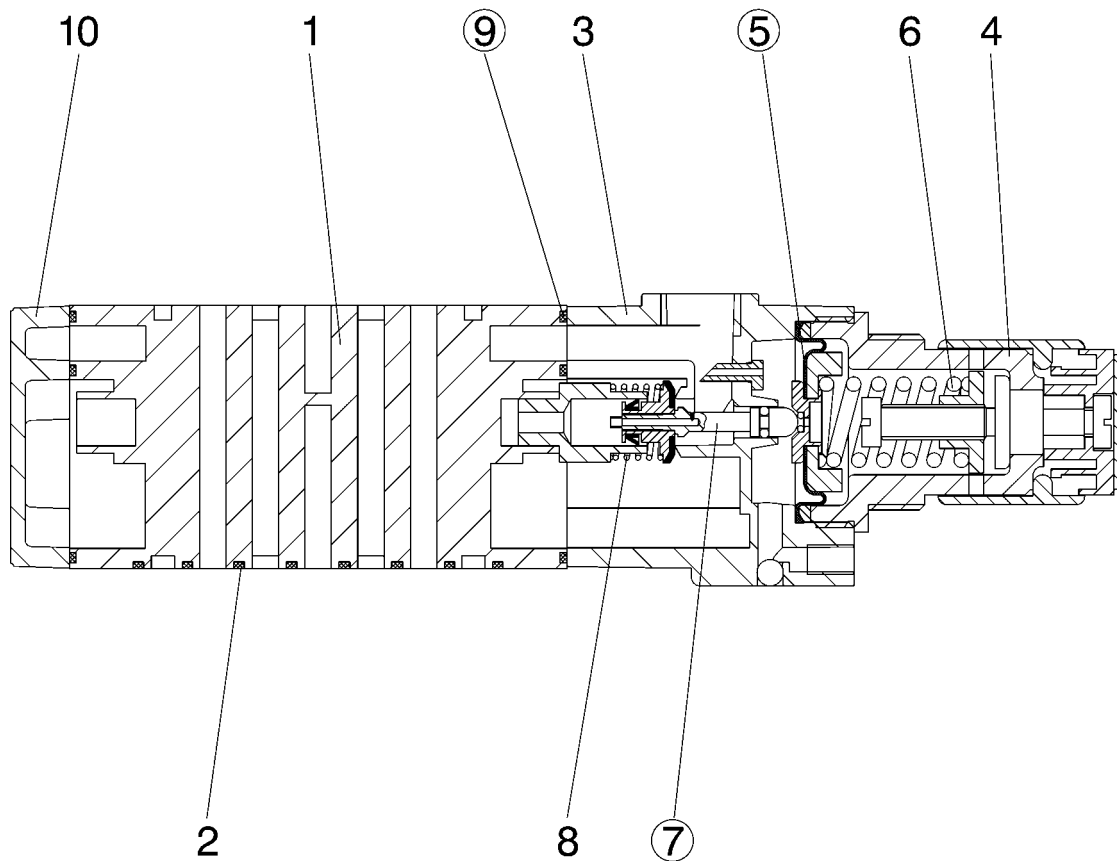
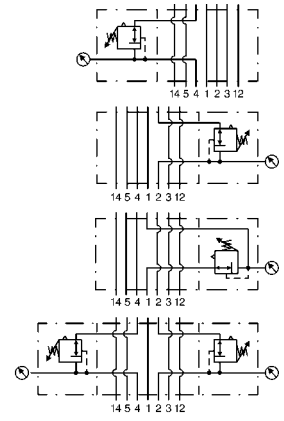
- 0 821 302 048
- 0 821 302 051
- 0 821 302 054
- 0 821 302 057
- 0 821 302 060
- 0 821 302 061
- 0 821 302 062
- 0 821 302 063



2
3
4
5
6
7
8
9
10
11
12

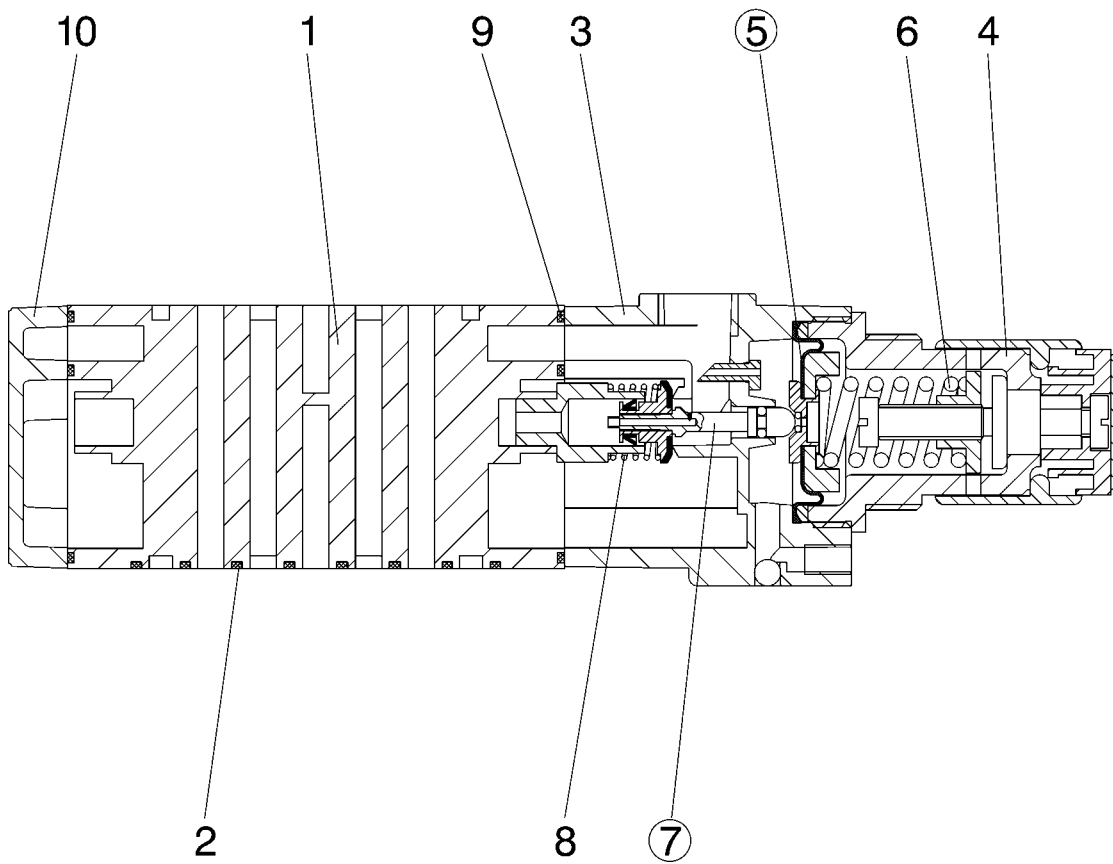
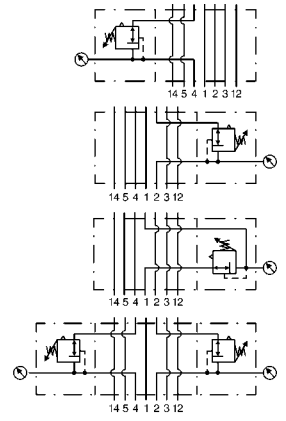
ISO 2

0 821 302 064
 0 821 302 065
 0 821 302 066
 0 821 302 067

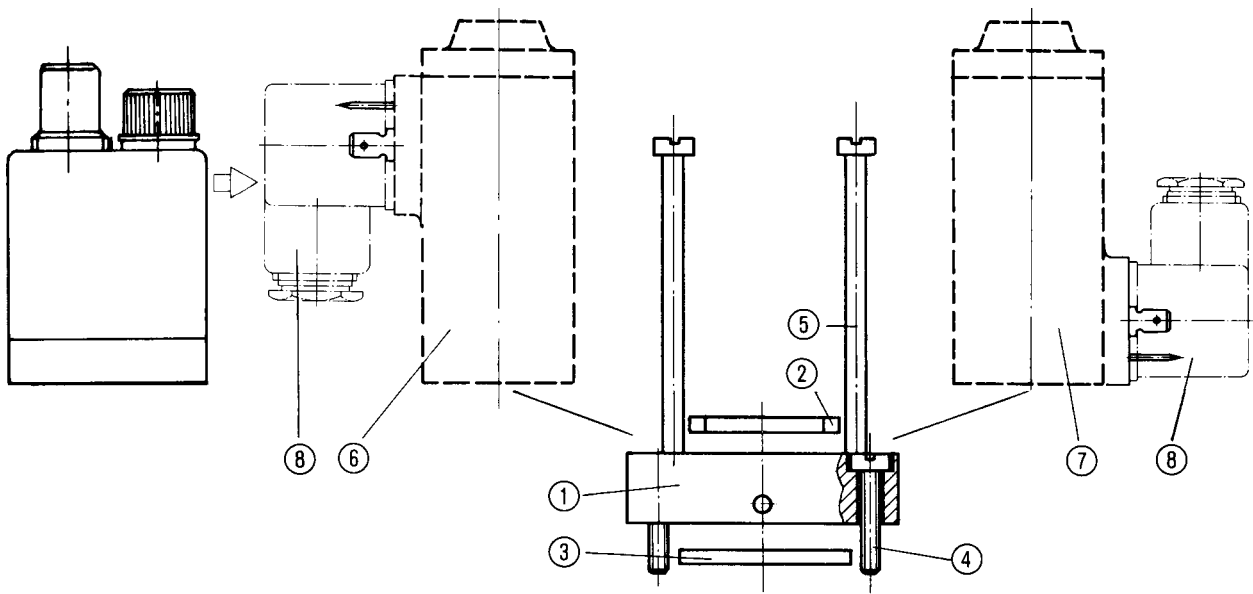


ISO 3

- 0 821 302 050
- 0 821 302 053
- 0 821 302 056
- 0 821 302 059



2
3
4
5
6
7
8
9
10
11
12

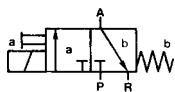


① ② ③ ④ ⑤

1 825 503 021

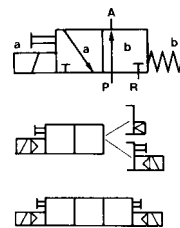
+

⑥



Un

⑦



1 827 414 008	12 V –	1 827 414 017
1 827 414 004	24 V –	1 827 414 006
1 827 414 015	36 V –	1 827 414 024
1 827 414 028	42 V –	1 827 414 026
1 827 414 029	48 V –	1 827 414 027
1 827 414 009	60 V –	1 827 414 018
1 827 414 010	85 V –	1 827 414 019
1 827 414 005	110 V –	1 827 414 007
1 827 414 011	24 V – 50 Hz	1 827 414 020
1 827 414 008	36 V – 50 Hz	1 827 414 017
1 827 414 012	42 V – 50 Hz	1 827 414 021
1 827 414 013	48 V – 50 Hz	1 827 414 022
1 827 414 015	110 V – 50 Hz	1 827 414 024
1 827 414 016	220 V – 50 Hz	1 827 414 025
1 827 414 010	240 V – 50 Hz	1 827 414 019
1 827 414 011	24 V – 60 Hz	1 827 414 020
1 827 414 008	36 V – 60 Hz	1 827 414 017
1 827 414 015	110 V – 60 Hz	1 827 414 024
	115 V – 60 Hz	
1 827 414 016	220 V – 60 Hz	1 827 414 025
	230 V – 60 Hz	

+

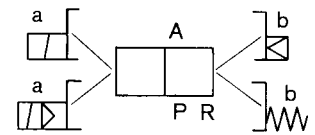
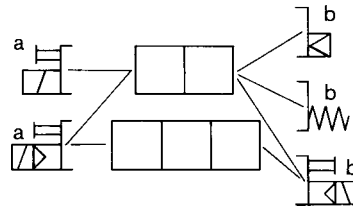
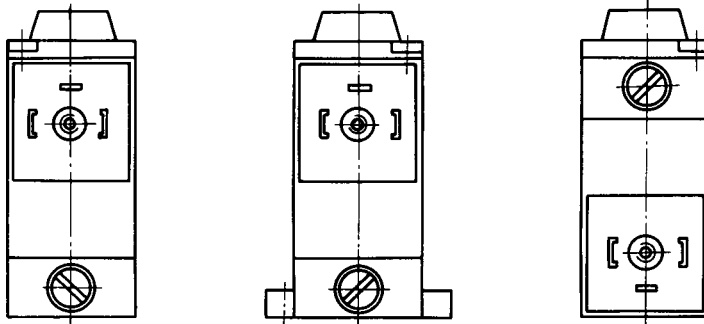
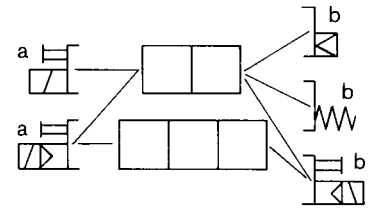
⑧

Pg 9 ϕ 6–8
Pg 11 ϕ 8–10

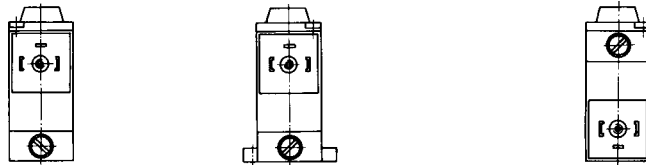
1 834 484 027
1 834 484 029

A

0 820 005 ... bis 012 ...
 0 820 015 ... bis 018 ...
 0 820 020 ...



Un	0 820 005 1..	0 820 016 0..	0 820 005 2..
	0 820 006 1..		0 820 006 2..
	0 820 007 ... bis 012 ...		0 820 018 5..
	0 820 015 ... bis 018 ...		0 820 020 5..
	0 820 020 ...		



12 V -	1 827 414 008	1 827 414 030	1 827 414 017
24 V -	1 827 414 004	1 827 414 040	1 827 414 006
36 V -	1 827 414 015	1 827 414 044	1 827 414 024
42 V -	1 827 414 028	1 827 414 046	1 827 414 026
48 V -	1 827 414 029	1 827 414 047	1 827 414 027
60 V -	1 827 414 009	1 827 414 031	1 827 414 018
85 V -	1 827 414 010	1 827 414 032	1 827 414 019
110 V -	1 827 414 005	1 827 414 033	1 827 414 007
24 V - 50 Hz	1 827 414 011	1 827 414 034	1 827 414 020
36 V - 50 Hz	1 827 414 008	1 827 414 030	1 827 414 017
42 V - 50 Hz	1 827 414 012	1 827 414 041	1 827 414 021
48 V - 50 Hz	1 827 414 013	1 827 414 042	1 827 414 022
110 V - 50 Hz	1 827 414 015	1 827 414 044	1 827 414 024
127 V - 50 Hz	1 827 414 028	1 827 414 046	1 827 414 026
220 V - 50 Hz	1 827 414 016	1 827 414 045	1 827 414 025
240 V - 50 Hz	1 827 414 010	1 827 414 032	1 827 414 019
24 V - 60 Hz	1 827 414 011	1 827 414 034	1 827 414 020
36 V - 60 Hz	1 827 414 008	1 827 414 030	1 827 414 017
110 V - 60 Hz	1 827 414 015	1 827 414 044	1 827 414 024
115 V - 60 Hz			
220 V - 60 Hz	1 827 414 016	1 827 414 045	1 827 414 025
230 V - 50 Hz			
240 V - 60 Hz			

2

3

4

5

6

7

8

9

10

11

12





2

3

4

5

6

7

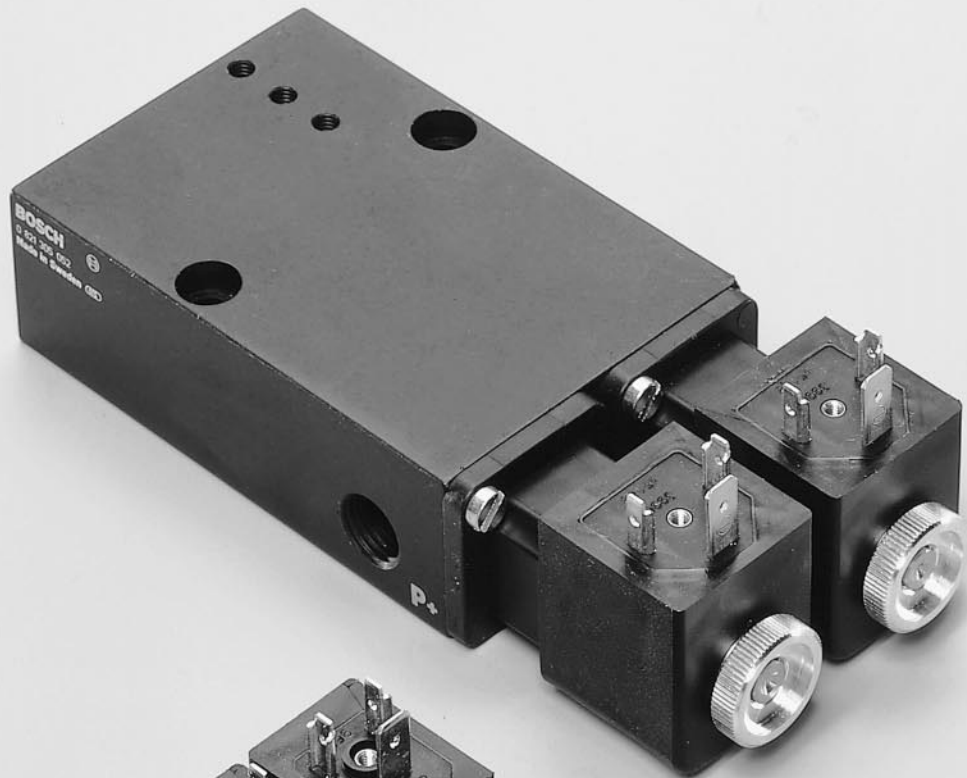
8

9

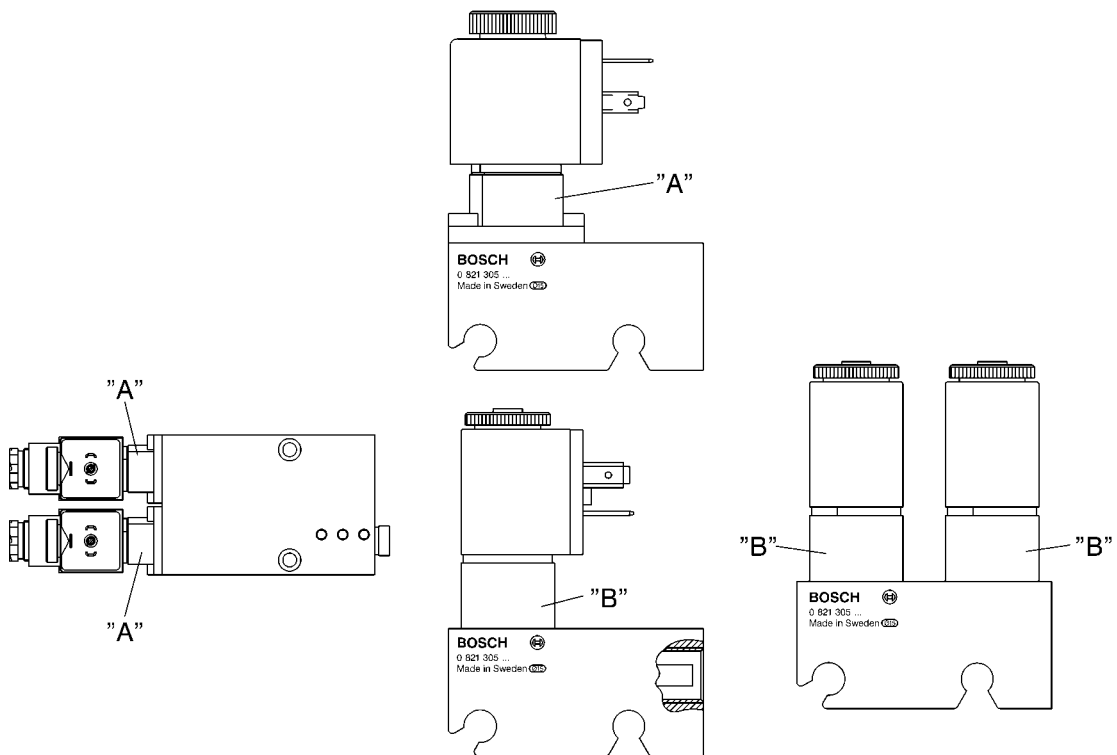
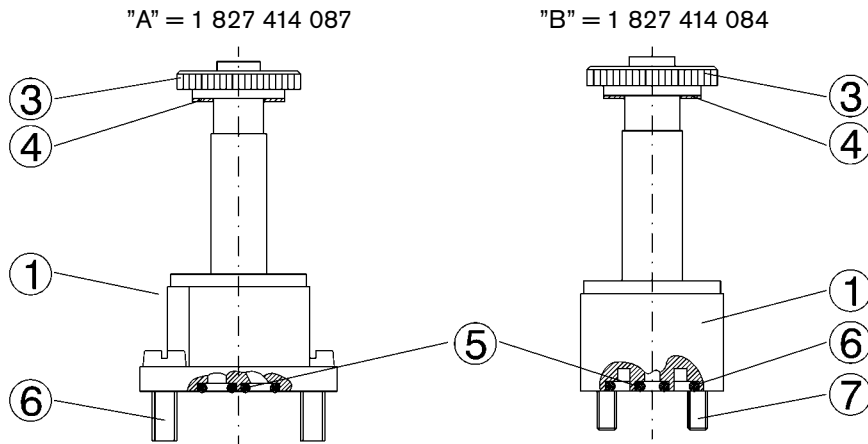
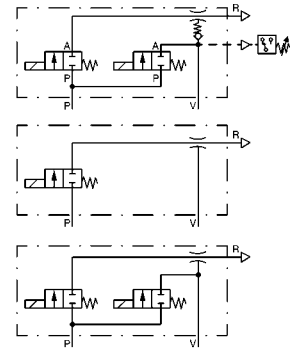
10

11

12



0 821 305 026 0 821 305 033
 0 821 305 035 0 821 305 036
 0 821 305 038 0 821 305 042
 0 821 305 051 0 821 305 052
 0 821 305 054 0 821 305 055
 0 821 305 057 0 821 305 058



0 821 305 051	0 821 305 028	0 821 305 026	0 821 305 032
0 821 305 052	0 821 305 031	0 821 305 027	0 821 305 033
0 821 305 054	0 821 305 040	0 821 305 029	0 821 305 035
0 821 305 055		0 821 305 030	0 821 305 036
0 821 305 057		0 821 305 038	0 821 305 041
0 821 305 058		0 821 305 039	0 821 305 042

① ③ ④ 2x ⑤ 2x ⑥

1 827 414 087

1 827 414 087

① ③ ④ ⑤ ⑥ 2x ⑦

1 827 414 084

1 827 414 084

2

3

4

5

6

7

8

9

10

11

12





2

3

4

5

6

7

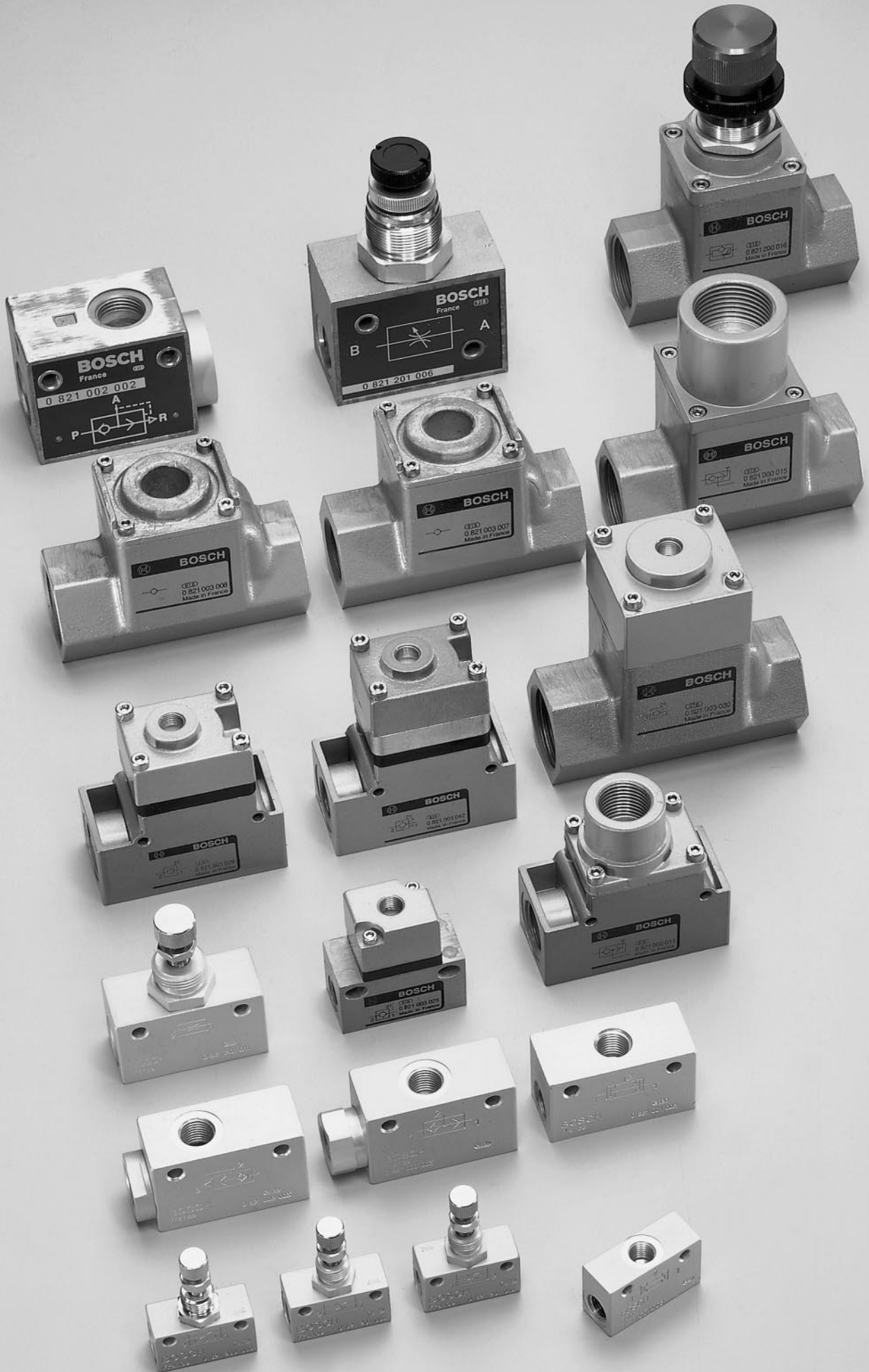
8

9

10

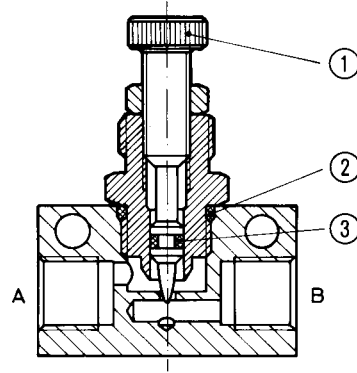
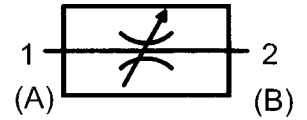
11

12



NG 4, NG 6, NG 12 (G^{1/8}), (G^{1/4}), (G^{1/2})

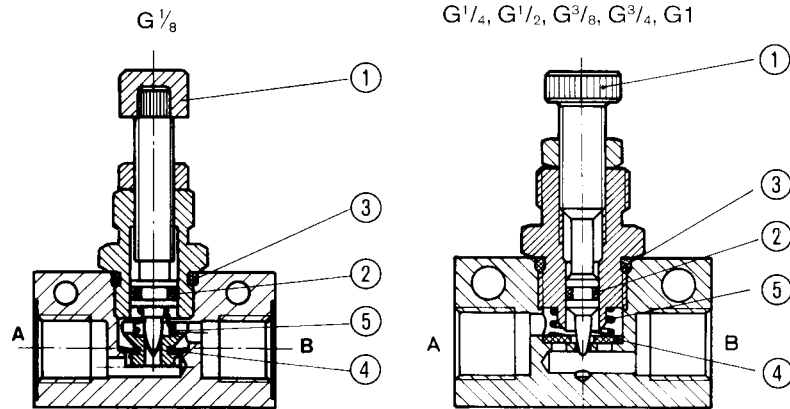
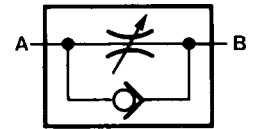
- 0 821 201 004
- 0 821 201 006
- 0 821 201 010
- 0 821 201 011



	0 821 201 010	0 821 201 004	0 821 201 011	0 821 201 006
	G ^{1/8}	G ^{1/8}	G ^{1/4}	G ^{1/2}
② ③	1 827 009 130	1 827 009 127	1 827 009 128	1 827 009 129

NG 4, NG 6, NG 12 (G^{1/8}), (G^{1/4}), (G^{1/2})

- 0 821 200 003
- 0 821 200 005
- 0 821 200 008
- 0 821 200 009
- 0 821 200 014 + 016

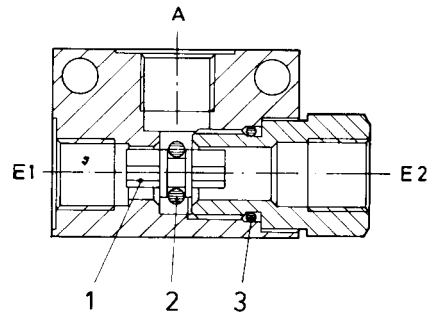
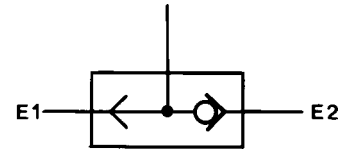


	0 821 200 009	0 821 200 008	0 821 200 005	0 821 200 014
	G ^{1/8}	G ^{1/8}	G ^{1/4}	G ^{3/8}
② ③ ④ ⑤	1 827 009 227	1 827 009 227	1 827 009 128	1 827 003 871
	0 821 200 003	0 821 200 015	0 821 200 016	
	G ^{1/2}	G ^{3/4}	G1	
② ③ ④ ⑤	1 827 009 129	1 827 009 990	1 827 009 990	

2
3
4
5
6
7
8
9
10
11
12

NG 4, NG 6 (G^{1/8}), (G^{1/4})

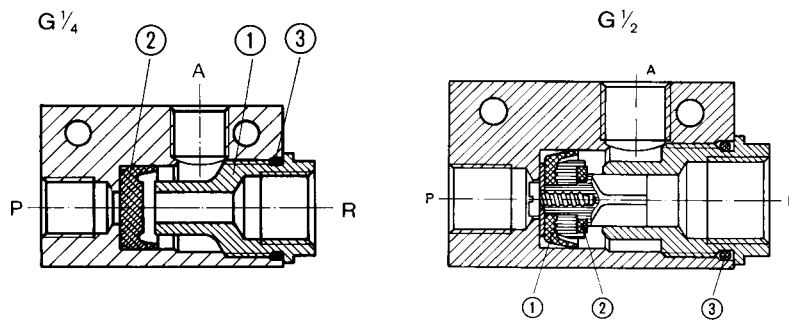
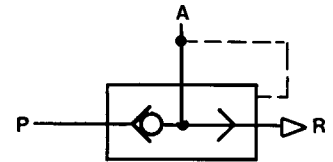
0 821 000 002 ÷ 004
0 821 000 010 ÷ 015



	0 821 000 002	0 821 000 003	0 821 000 010	0 821 000 011/014/015
	G ^{1/8}	G ^{1/4}	G ^{3/8}	G ^{1/2} /G ^{3/4} /G1
① ② ③	1 827 009 211	1 827 009 212	1 827 009 986	1 827 009 987

NG 6, NG 12 (G^{1/4}), (G^{1/2})

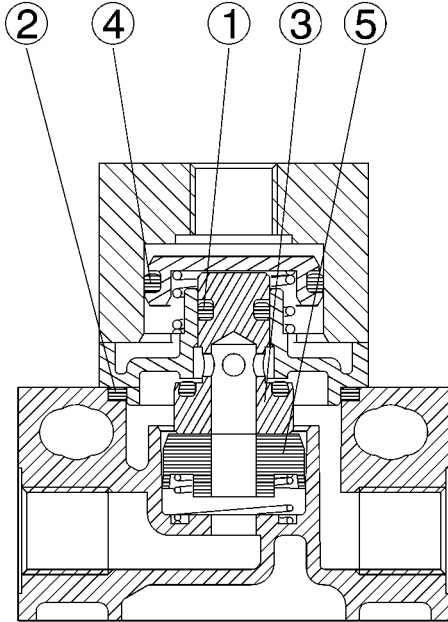
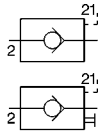
0 821 002 002 ÷ 004



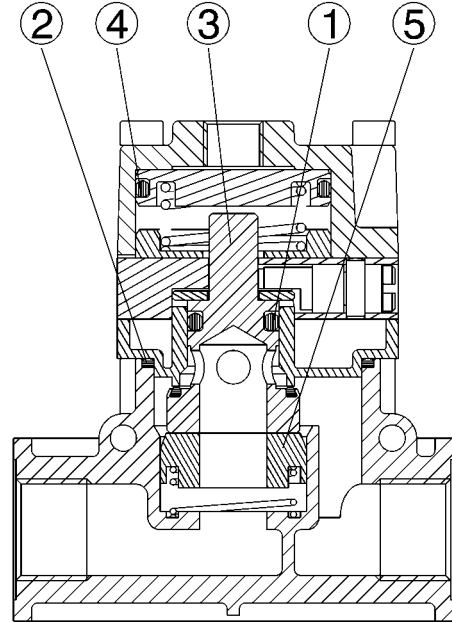
	0 821 002 003	0 821 002 002	0 821 002 004
	G ^{1/4}	G ^{1/2}	G ^{3/8}
① ② ③	1 827 009 125	1 827 009 124	1 827 009 125

(G¹/₈), (G¹/₄)
(G³/₈), (G¹/₂)

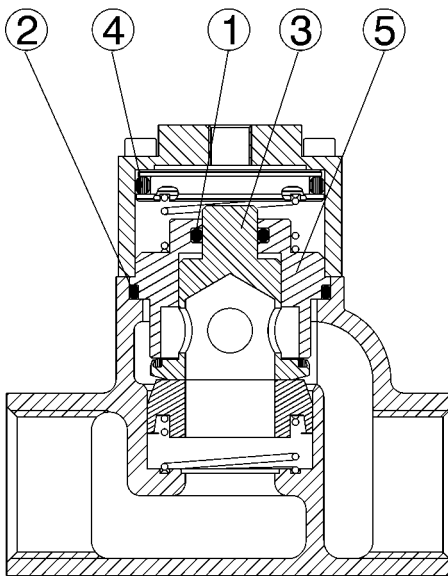
0 821 003 025 0 821 003 030
 0 821 003 042



0 821 003 025
 0 821 003 026



0 821 003 042



0 821 003 027
 0 821 003 028
 0 821 003 029
 0 821 003 030

2

3

4

5

6

7

8

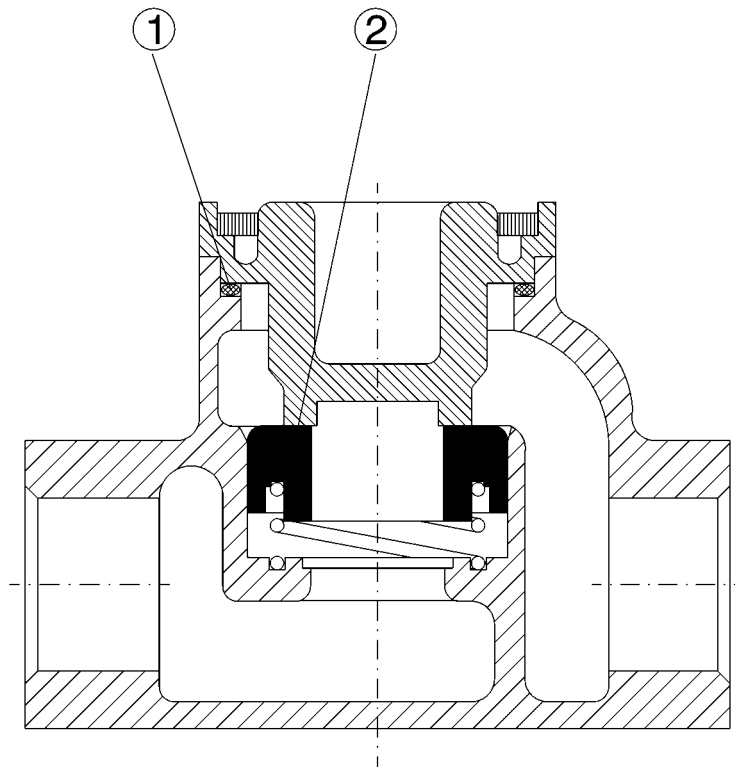
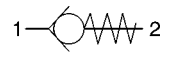
9

10

11

12

	0 821 003 025	0 821 003 027	0 821 003 029	0 821 003 042
	0 821 003 026	0 821 003 028	0 821 003 030	
① ② ③ ④ ⑤ ⑥	1 827 009 886	1 827 009 887	1 827 009 889	1 827 009 888

G^{3/4}, G10 821 003 007
0 821 003 008



2

3

4

5

6

7

8

9

10

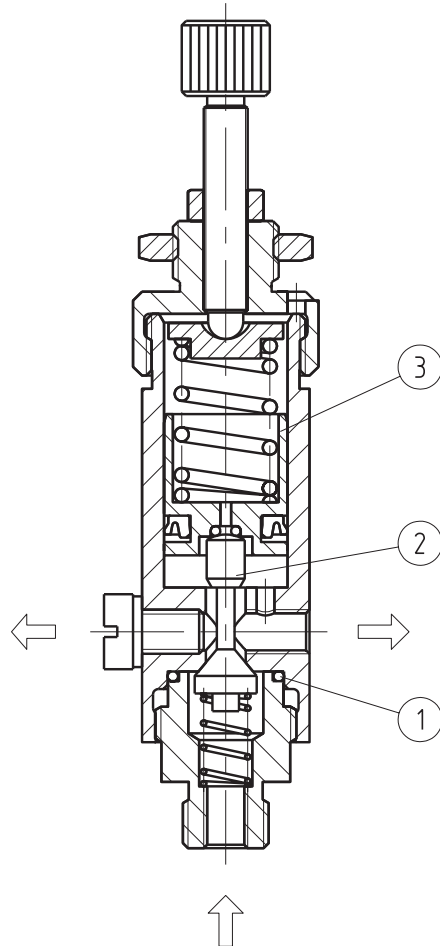
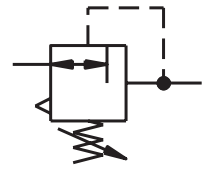
11

12



0,5–8 bar

0 821 302 428



2

3

4

5

6

7

8

9

10

11

12

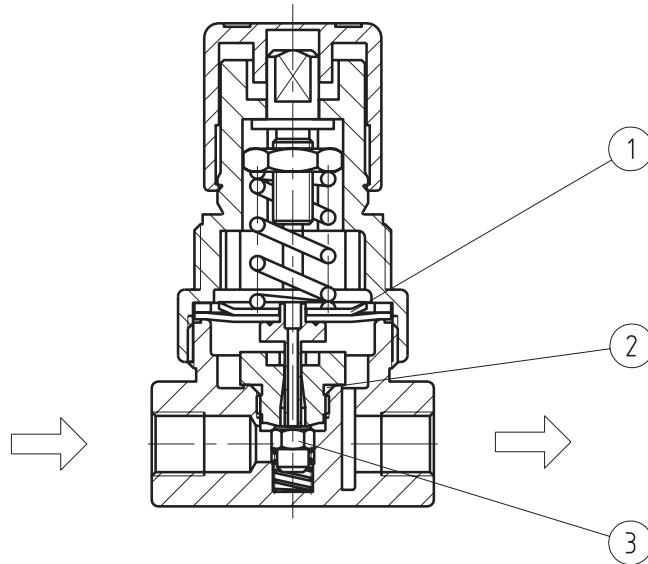
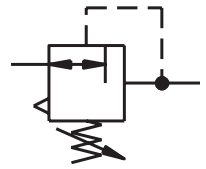
0,5–8 bar

① ② ③

1 827 009 586

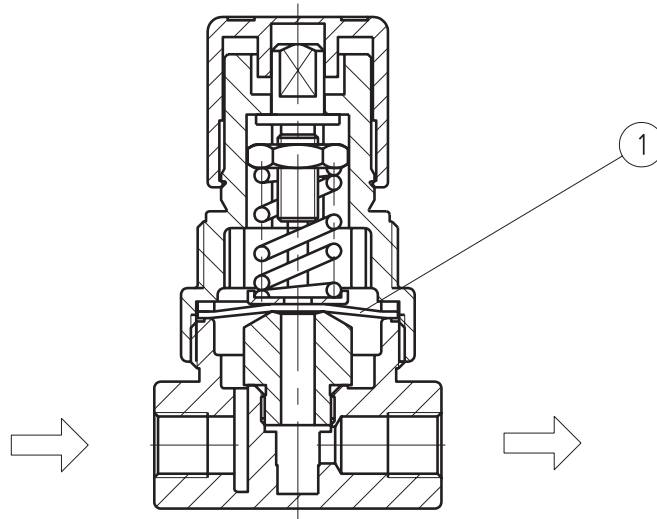
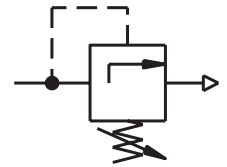
G¹/₈ – G¹/₄

0 821 302 425
 0 821 302 426
 0 821 302 427
 0 821 302 429
 0 821 302 448
 0 821 302 449



G¹/₈ – G¹/₄

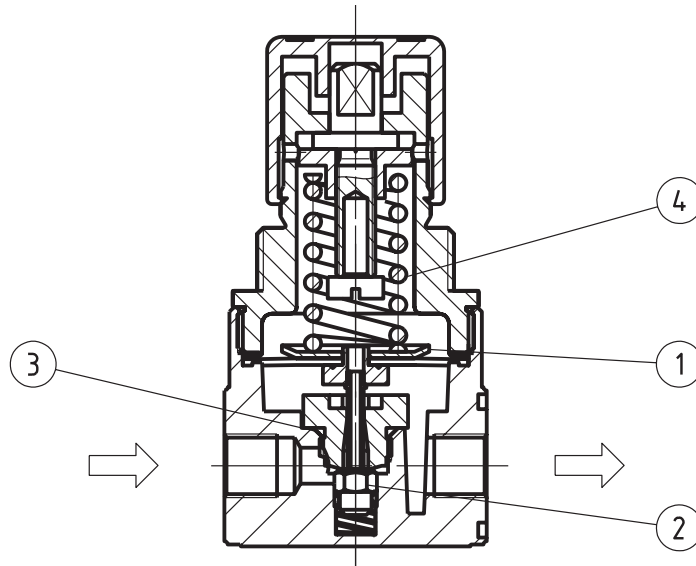
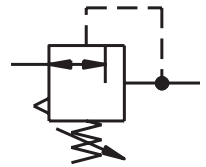
- 0 821 302 031
- 0 821 302 043
- 0 821 302 044
- 0 821 302 045
- 0 821 302 046
- 0 821 302 047



2
3
4
5
6
7
8
9
10
11
12

NL 1

0 821 302 725	0 821 302 731
0 821 302 726	0 821 302 732
0 821 302 727	0 821 302 733
0 821 302 728	0 821 302 734
0 821 302 729	0 821 302 735
0 821 302 730	0 821 302 736

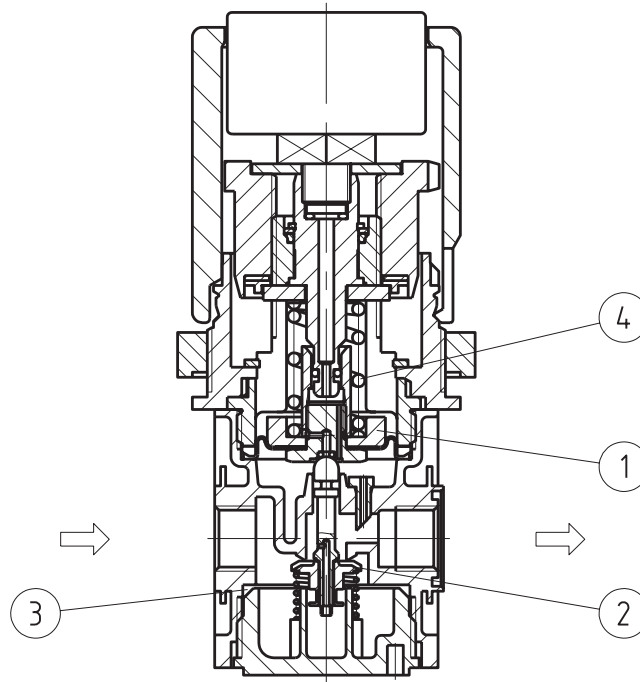
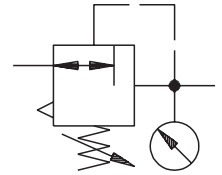


NL 1

① ② ③		1 827 009 635
④	0- 3 bar	1 829 246 019
	0- 6 bar	1 829 246 020
	0-10 bar	1 829 246 021

NL 1, NL 2

- 0 821 300 663
- 0 821 300 664
- 0 821 300 665
- 0 821 300 666
- 0 821 300 667
- 0 821 300 668
- 0 821 302 569



2

3

4

5

6

7

8

9

10

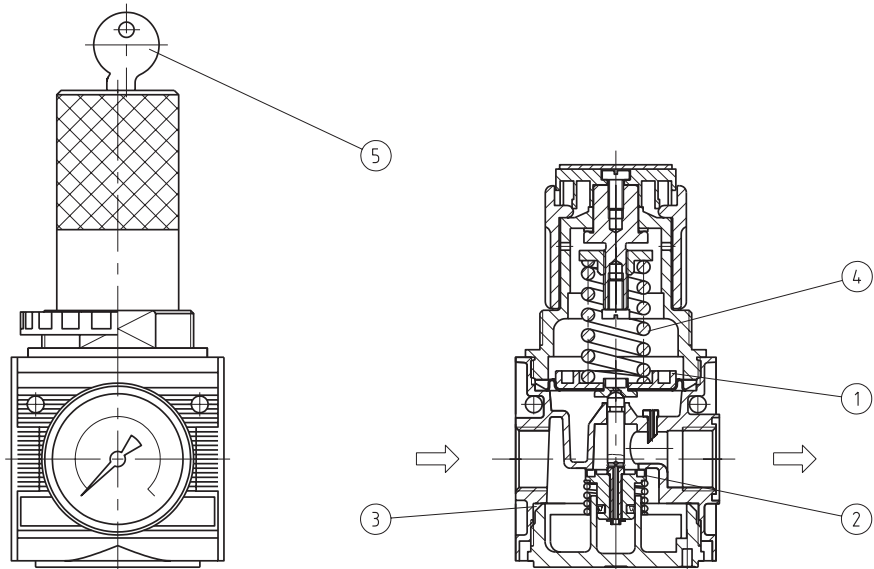
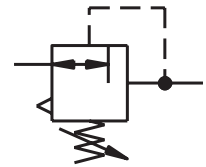
11

12

	NL 1	NL 2
① ② ③	1 827 009 641	1 827 009 353
④	0- 3 bar 1 829 246 019	1 829 246 019
	0- 6 bar 1 829 246 020	1 829 246 020
	0-10 bar 1 829 246 021	1 829 246 021

NL 1, NL 2, NL 4, NL 6

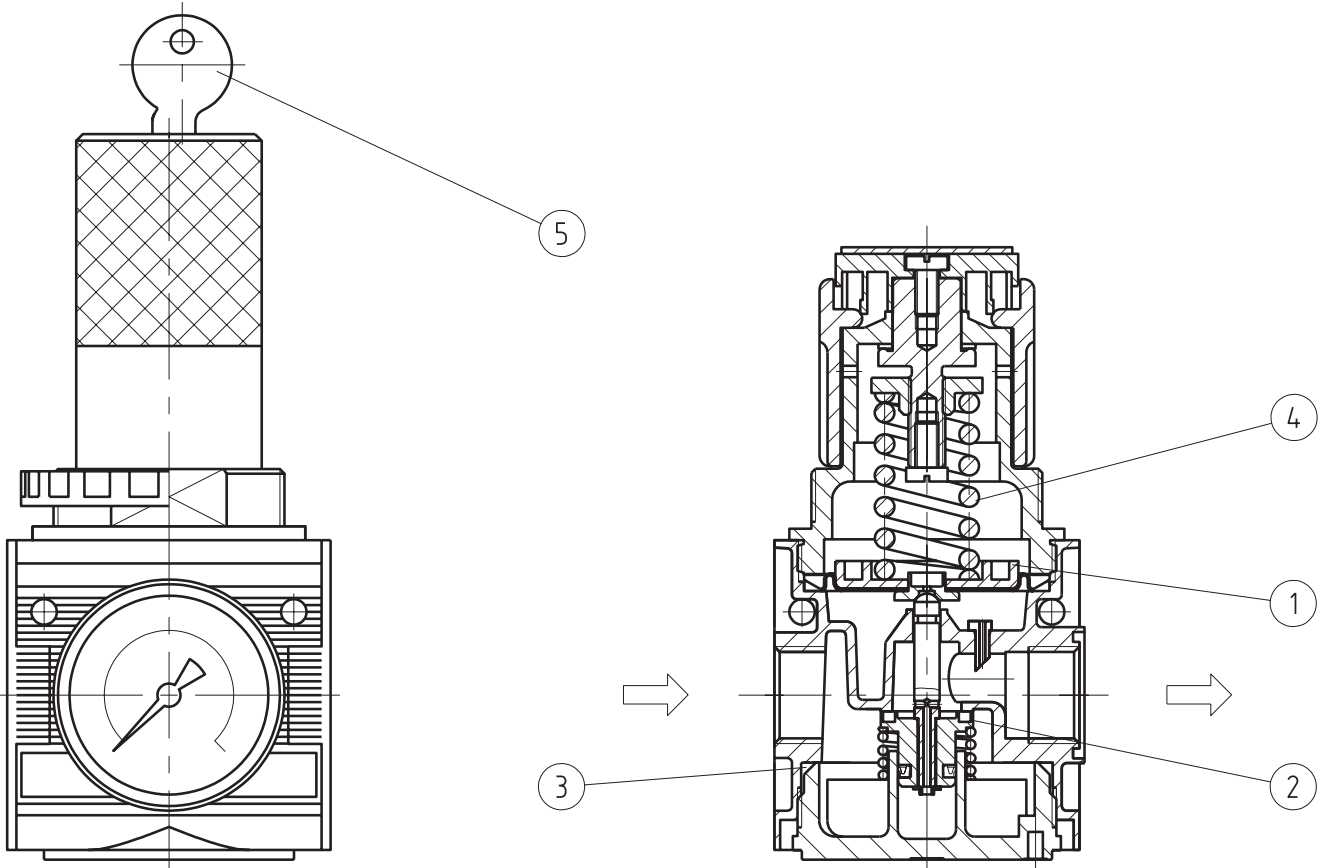
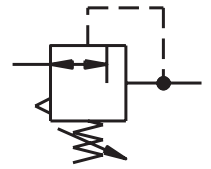
0 821 300 711	0 821 302 520
0 821 300 712	0 821 302 521
0 821 300 713	0 821 302 522
0 821 300 714	0 821 302 523
0 821 300 715	0 821 302 530
0 821 300 716	0 821 302 531
0 821 302 400	0 821 302 532
0 821 302 401	0 821 302 533
0 821 302 402	0 821 302 534
0 821 302 403	0 821 302 535
0 821 302 404	0 821 302 536
0 821 302 405	0 821 302 537
0 821 302 406	0 821 302 540
0 821 302 407	0 821 302 541
0 821 302 408	0 821 302 542
0 821 302 409	0 821 302 543
0 821 302 410	0 821 302 544
0 821 302 411	0 821 302 545
0 821 302 420	0 821 302 546
0 821 302 421	0 821 302 547
0 821 302 422	0 821 302 548
0 821 302 423	0 821 302 549
0 821 302 424	0 821 302 550
0 821 302 430	0 821 302 551
0 821 302 431	0 821 302 560
0 821 302 432	0 821 302 561
0 821 302 433	0 821 302 562
0 821 302 434	0 821 302 580
0 821 302 435	0 821 302 581
0 821 302 436	0 821 302 582
0 821 302 440	0 821 302 583
0 821 302 441	0 821 302 584
0 821 302 442	0 821 302 705
0 821 302 443	0 821 302 706
0 821 302 444	0 821 302 707
0 821 302 451	0 821 302 708
0 821 302 452	0 821 302 709
0 821 302 453	0 821 302 710
0 821 302 454	0 821 302 711
0 821 302 455	0 821 302 712
0 821 302 456	0 821 302 713
0 821 302 457	0 821 302 714
0 821 302 500	0 821 302 715
0 821 302 501	0 821 302 716
0 821 302 502	0 821 302 801
0 821 302 503	0 821 302 802
0 821 302 504	0 821 302 803
0 821 302 505	0 821 302 804
0 821 302 506	0 821 302 805
0 821 302 507	0 821 302 806
0 821 302 508	0 821 302 807
0 821 302 509	0 821 302 808



	NL 1	NL 2	NL 4	NL 6
① ② ③	1 827 009 641	1 827 009 353	1 827 009 354	1 827 009 585
④	0– 3 bar	1 829 246 019	1 829 246 022	1 829 246 019
	0– 6 bar	1 829 246 020	1 829 246 023	1 829 246 020
	0–10 bar	1 829 246 021	1 829 246 024	1 829 246 021
⑤		1 827 009 355	1 827 009 355	1 827 009 355

NL 2, NL 4

- | | |
|---------------|---------------|
| 0 821 302 511 | 0 821 302 524 |
| 0 821 302 512 | 0 821 302 525 |
| 0 821 302 513 | 0 821 302 526 |
| 0 821 302 515 | 0 821 302 527 |
| 0 821 302 516 | 0 821 302 528 |
| 0 821 302 517 | 0 821 302 529 |

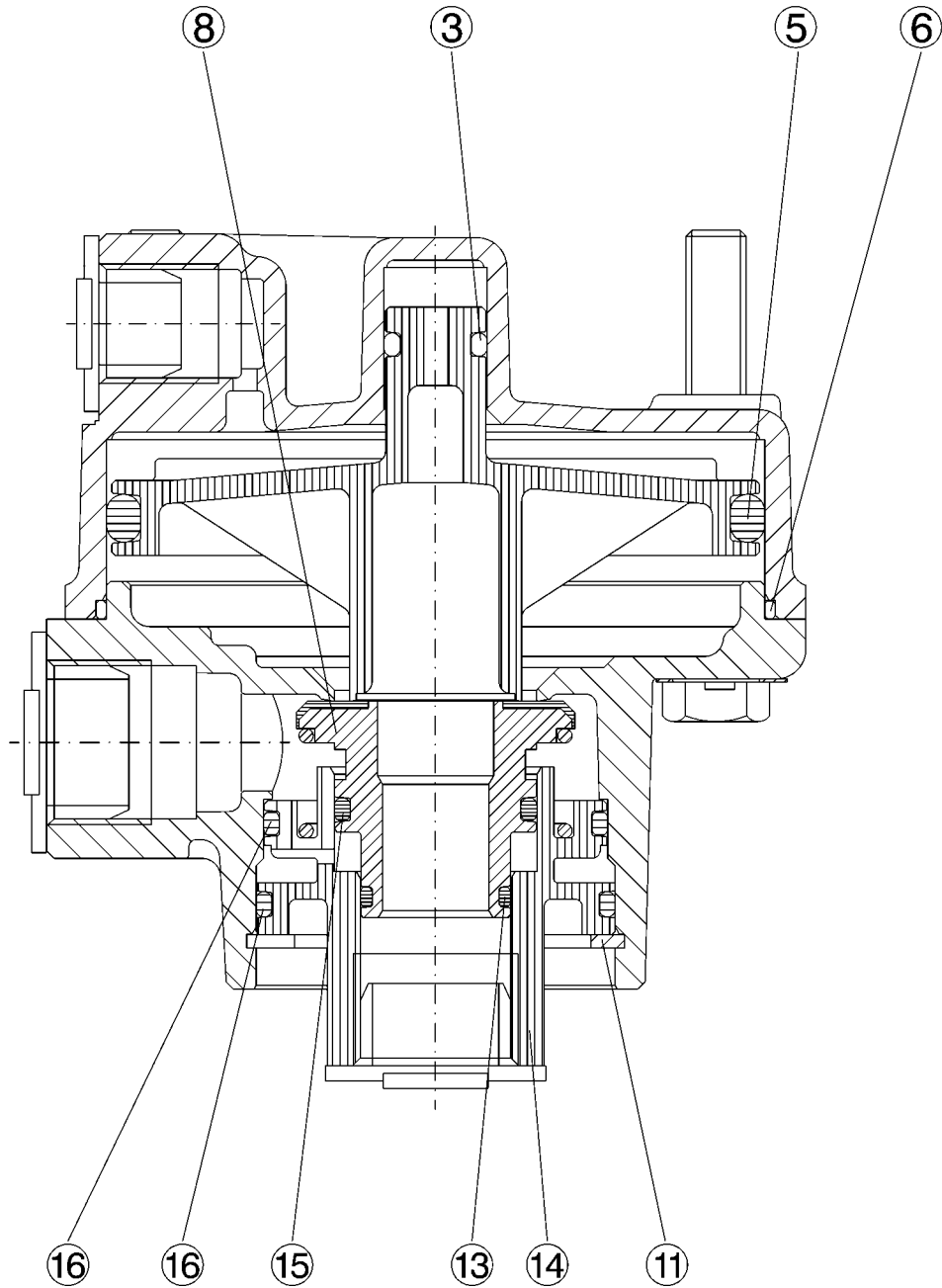
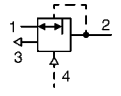


2
3
4
5
6
7
8
9
10
11
12

	NL 2	NL 4
① ② ③	1 827 009 592	1 827 009 587
④	0- 3 bar 1 829 246 019	1 829 246 022
	0- 6 bar 1 829 246 020	1 829 246 023
	0-10 bar 1 829 246 021	1 829 246 024
⑤	1 827 009 355	1 827 009 355

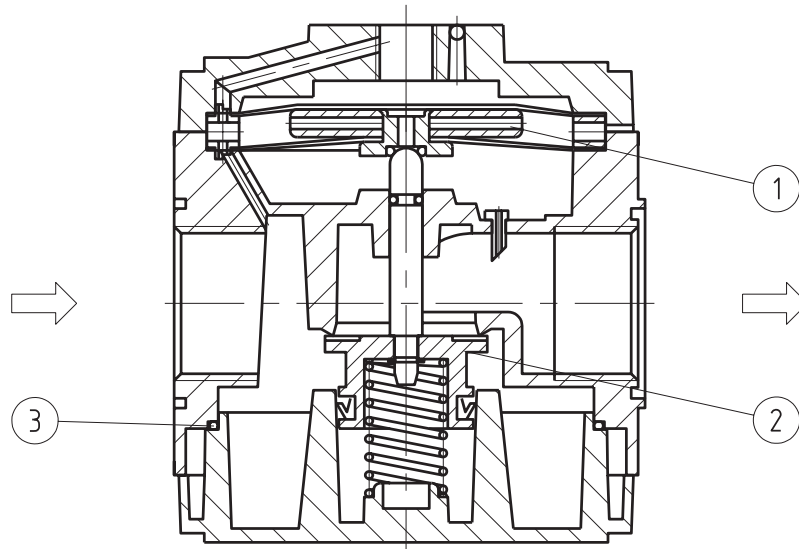
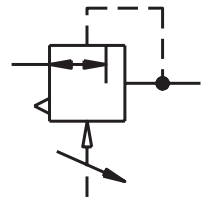
G $\frac{1}{2}$

0 821 302 026



NL 6

0 821 302 809
0 821 302 810



2

3

4

5

6

7

8

9

10

11

12

NL 6

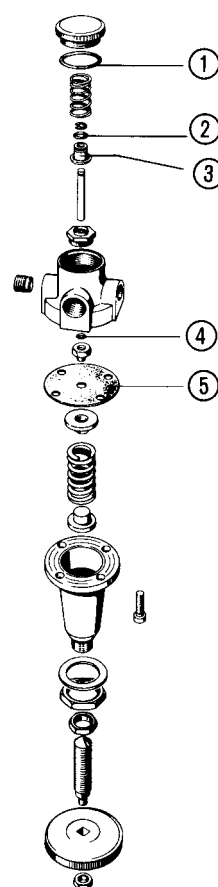
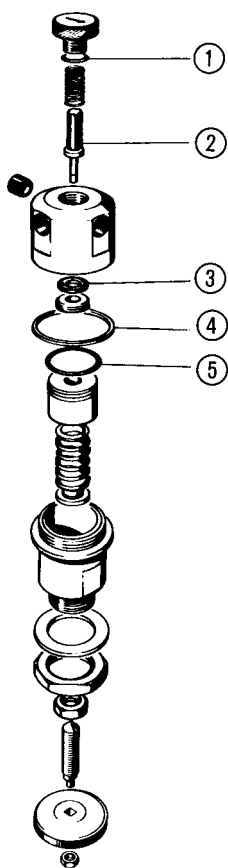
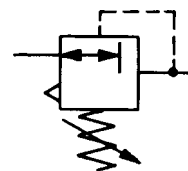
① ② ③

1 827 009 585

G^{1/8} – G^{1/4} (G^{3/8})

0,5 – 10 bar

0 821 302 001
0 821 302 007



G^{1/8}

0 821 302 001

G^{1/4} (G^{3/8})

0 821 302 007

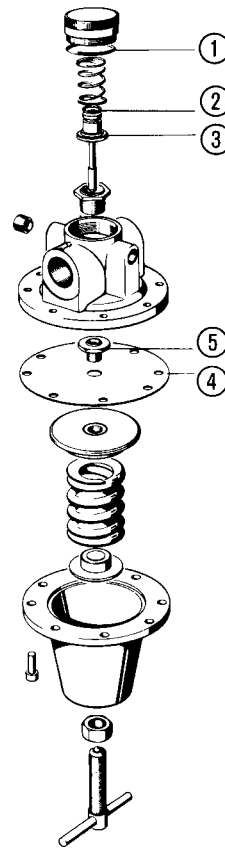
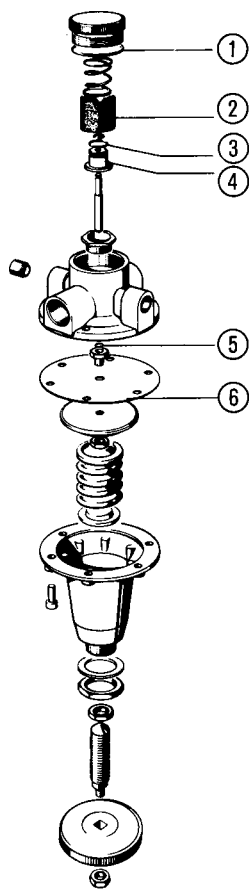
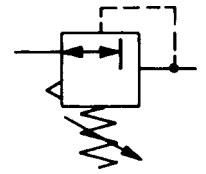
① ② ③ ④ ⑤

1 827 009 138

1 827 009 143

G^{3/8} – G^{3/4} (G1) 0,5 – 10 bar

0 821 302 004
0 821 302 005
0 821 302 010



2

3

4

5

6

7

8

9

10

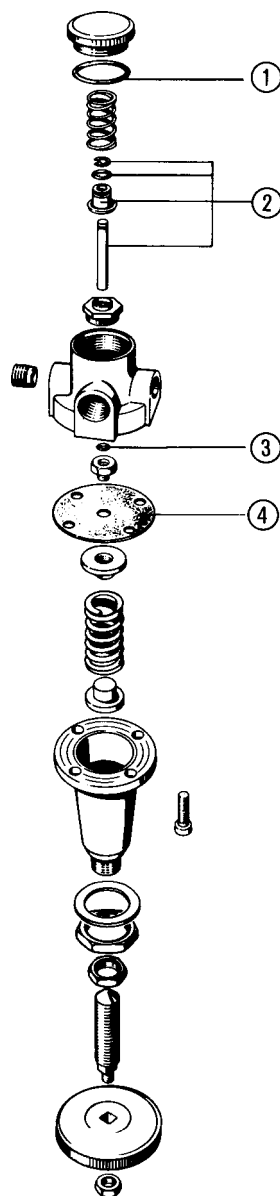
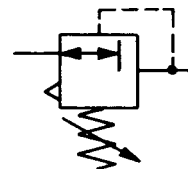
11

12

	G ^{3/8}	G ^{1/2}	G ^{3/4} (G1)
	0 821 302 010	0 821 302 004	0 821 302 005
① ② ③ ④ ⑤			1 827 009 164
① ② ③ ④ ⑤ ⑥	1 827 009 154	1 827 009 160	

G^{1/4} (G^{3/8}) 0,1 – 3 bar

0 821 302 011





2

3

4

5

6

7

8

9

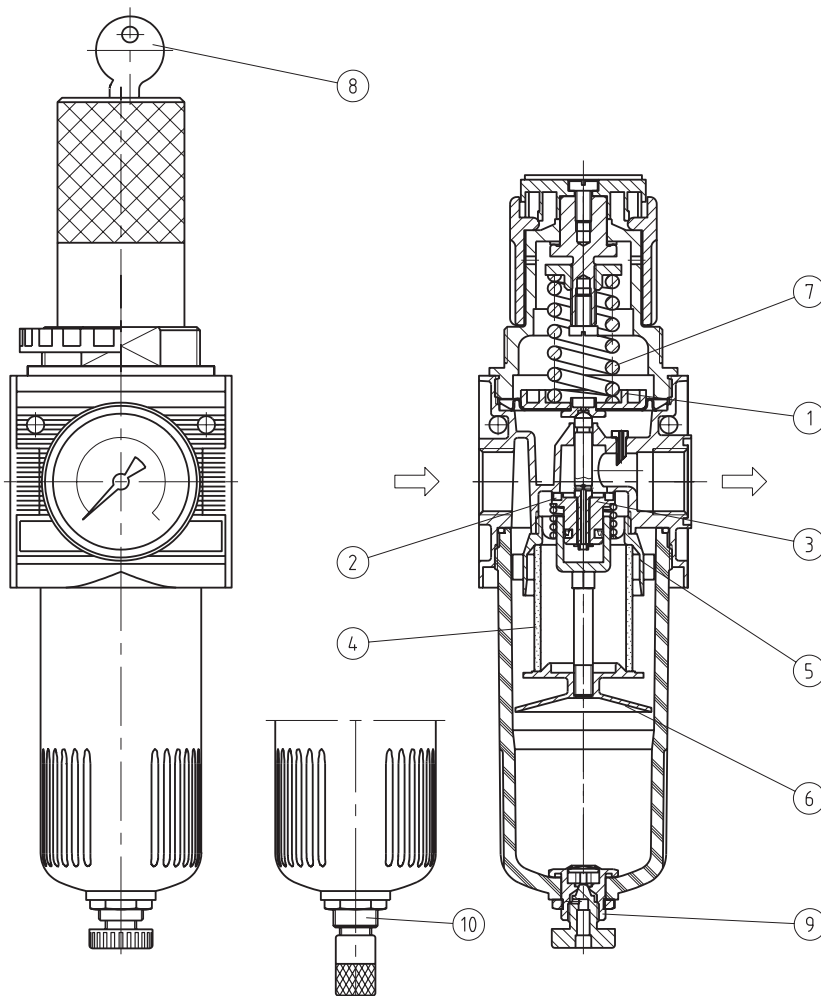
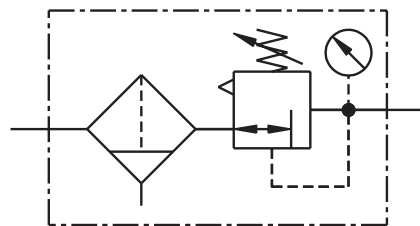
10

11

12

NL 1, NL 2, NL 4, NL 6

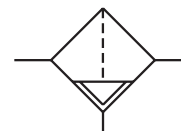
- | | | |
|---------------|---------------|---------------|
| 0 821 300 215 | 0 821 300 332 | 0 821 300 857 |
| 0 821 300 216 | 0 821 300 333 | 0 821 300 858 |
| 0 821 300 217 | 0 821 300 334 | 0 821 300 859 |
| 0 821 300 218 | 0 821 300 335 | 0 821 300 860 |
| 0 821 300 219 | 0 821 300 336 | 0 821 300 861 |
| 0 821 300 220 | 0 821 300 350 | 0 821 300 862 |
| 0 821 300 221 | 0 821 300 351 | 0 821 300 863 |
| 0 821 300 222 | 0 821 300 352 | |
| 0 821 300 223 | 0 821 300 353 | |
| 0 821 300 224 | 0 821 300 354 | |
| 0 821 300 225 | 0 821 300 355 | |
| 0 821 300 226 | 0 821 300 356 | |
| 0 821 300 227 | 0 821 300 370 | |
| 0 821 300 228 | 0 821 300 371 | |
| 0 821 300 229 | 0 821 300 372 | |
| 0 821 300 230 | 0 821 300 373 | |
| 0 821 300 231 | 0 821 300 374 | |
| 0 821 300 232 | 0 821 300 375 | |
| 0 821 300 233 | 0 821 300 376 | |
| 0 821 300 234 | 0 821 300 380 | |
| 0 821 300 235 | 0 821 300 381 | |
| 0 821 300 236 | 0 821 300 382 | |
| 0 821 300 237 | 0 821 300 383 | |
| 0 821 300 238 | 0 821 300 384 | |
| 0 821 300 239 | 0 821 300 385 | |
| 0 821 300 240 | 0 821 300 386 | |
| 0 821 300 241 | 0 821 300 750 | |
| 0 821 300 242 | 0 821 300 751 | |
| 0 821 300 243 | 0 821 300 752 | |
| 0 821 300 300 | 0 821 300 753 | |
| 0 821 300 301 | 0 821 300 754 | |
| 0 821 300 302 | 0 821 300 755 | |
| 0 821 300 303 | 0 821 300 756 | |
| 0 821 300 304 | 0 821 300 757 | |
| 0 821 300 305 | 0 821 300 758 | |
| 0 821 300 306 | 0 821 300 759 | |
| 0 821 300 312 | 0 821 300 760 | |
| 0 821 300 320 | 0 821 300 761 | |
| 0 821 300 321 | 0 821 300 850 | |
| 0 821 300 322 | 0 821 300 851 | |
| 0 821 300 323 | 0 821 300 852 | |
| 0 821 300 324 | 0 821 300 853 | |
| 0 821 300 325 | 0 821 300 854 | |
| 0 821 300 326 | 0 821 300 854 | |
| 0 821 300 330 | 0 821 300 855 | |
| 0 821 300 331 | 0 821 300 856 | |



	NL 1	NL 2	NL 4	NL 6
① ② ③	1 827 009 641	1 827 009 353	1 827 009 354	1 827 009 585
④	5 μm 8 μm 20 μm 40 μm	1 829 207 061	1 829 207 032 1 829 207 033 1 829 207 034	1 829 207 035 1 829 207 036 1 829 207 040
⑤ ⑥		1 827 009 612	1 827 009 613	1 827 009 614
⑦	0- 3 bar 0- 6 bar 0-10 bar	1 827 009 798	1 829 246 019 1 829 246 020 1 829 246 021	1 829 246 022 1 829 246 023 1 829 246 024
⑧		1 827 009 355	1 827 009 355	1 827 009 355
⑨		1 827 009 334	1 827 009 337	1 827 009 337
⑩		1 827 009 352	1 827 009 404	1 827 009 404

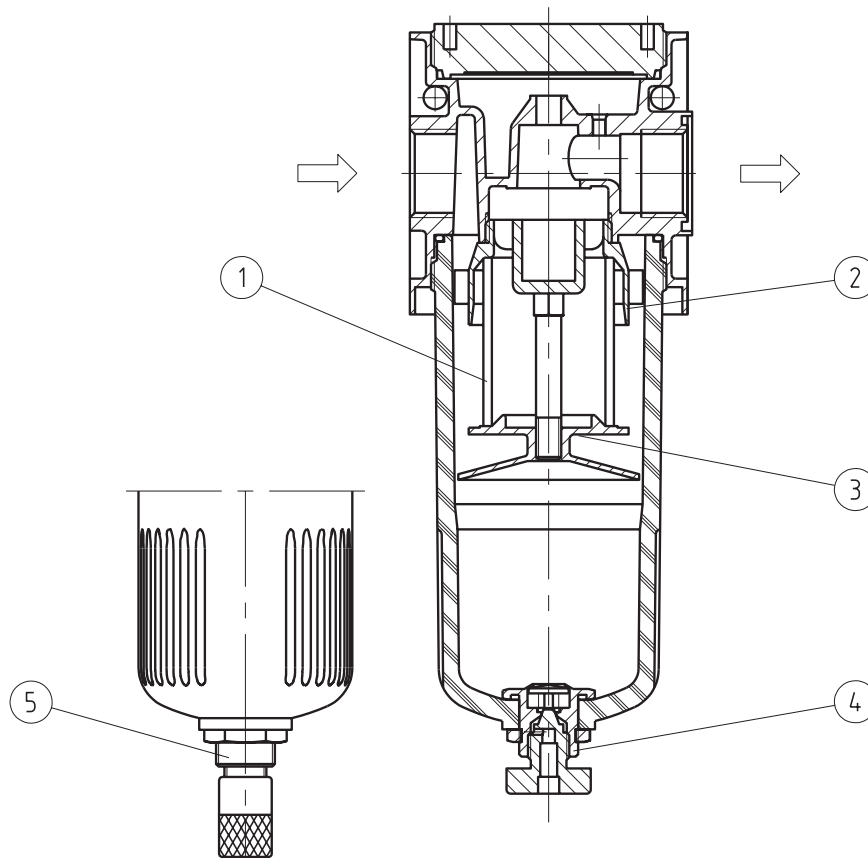
2
3
4
5
6
7
8
9
10
11
12

NL 1, NL 2, NL 4, NL 6



- 0 821 303 400
- 0 821 303 401
- 0 821 303 402
- 0 821 303 403
- 0 821 303 404
- 0 821 303 405
- 0 821 303 406
- 0 821 303 407
- 0 821 303 408
- 0 821 303 409
- 0 821 303 410
- 0 821 303 411
- 0 821 303 420
- 0 821 303 421
- 0 821 303 422
- 0 821 303 423
- 0 821 303 424
- 0 821 303 425
- 0 821 303 440
- 0 821 303 441
- 0 821 303 442
- 0 821 303 443
- 0 821 303 444
- 0 821 303 445
- 0 821 303 500
- 0 821 303 501
- 0 821 303 502
- 0 821 303 503
- 0 821 303 504
- 0 821 303 505
- 0 821 303 506
- 0 821 303 507
- 0 821 303 508
- 0 821 303 509
- 0 821 303 510
- 0 821 303 511
- 0 821 303 520
- 0 821 303 521
- 0 821 303 522
- 0 821 303 523
- 0 821 303 524
- 0 821 303 525
- 0 821 303 540
- 0 821 303 541
- 0 821 303 542
- 0 821 303 543
- 0 821 303 544
- 0 821 303 545
- 0 821 303 710
- 0 821 303 711

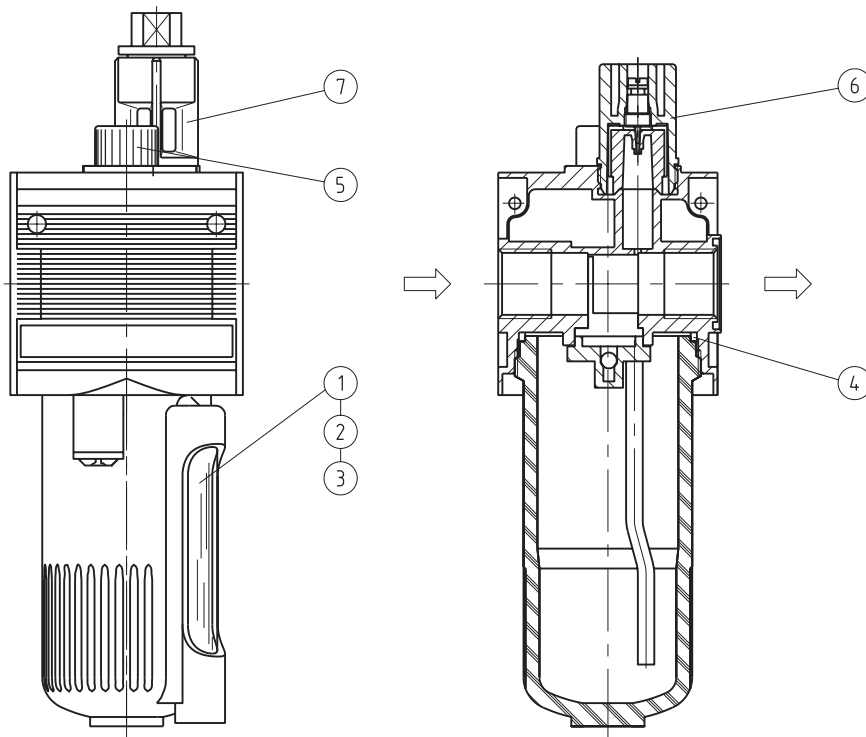
- 0 821 303 712
- 0 821 303 713
- 0 821 303 714
- 0 821 303 715
- 0 821 303 801
- 0 821 303 802
- 0 821 303 803
- 0 821 303 804
- 0 821 303 805
- 0 821 303 806
- 0 821 303 807
- 0 821 303 808
- 0 821 303 809
- 0 821 303 810
- 0 821 303 811
- 0 821 303 812



		NL 1	NL 2	NL 4	NL 6
①	5 μm	1 829 207 061			
	8 μm		1 829 207 032	1 829 207 035	1 829 207 045
	20 μm		1 829 207 033	1 829 207 036	
	40 μm		1 829 207 034	1 829 207 037	1 829 207 040
② ③		1 827 009 798	1 827 009 612	1 827 009 613	1 827 009 614
④		1 827 009 334	1 827 009 334	1 827 009 337	1 827 009 337
⑤		1 827 009 352	1 827 009 352	1 827 009 404	1 827 009 404

NL 1, NL 2, NL 4, NL 6

- 0 821 301 400
- 0 821 301 401
- 0 821 301 402
- 0 821 301 420
- 0 821 301 421
- 0 821 301 422
- 0 821 301 440
- 0 821 301 441
- 0 821 301 442
- 0 821 301 500
- 0 821 301 501
- 0 821 301 502
- 0 821 301 504
- 0 821 301 509
- 0 821 301 520
- 0 821 301 521
- 0 821 301 522
- 0 821 301 523
- 0 821 301 524
- 0 821 301 540
- 0 821 301 541
- 0 821 301 542
- 0 821 301 543
- 0 821 301 544
- 0 821 301 702
- 0 821 301 703
- 0 821 301 704
- 0 821 301 705
- 0 821 301 801
- 0 821 301 802
- 0 821 301 803
- 0 821 301 804
- 0 821 301 805
- 0 821 301 806

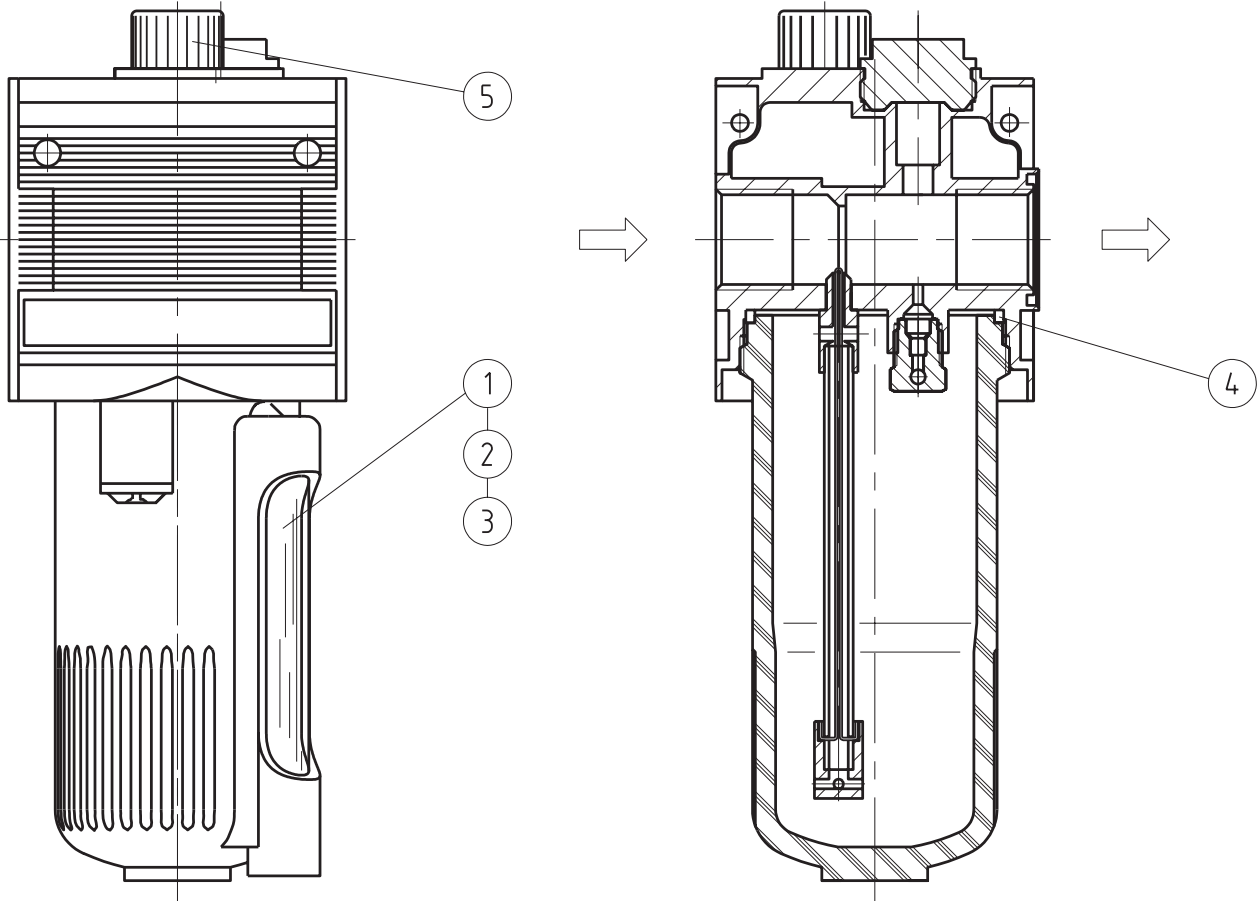
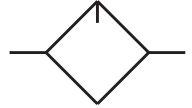


2
3
4
5
6
7
8
9
10
11
12

	NL 1	NL 2	NL 4	NL 6
① ② ③ ④		1 827 009 417	1 827 009 418	1 827 009 418
⑤		1 827 009 357	1 827 009 358	1 827 009 358
⑥	1 827 009 356	1 827 009 356	1 827 009 356	1 827 009 356
⑦	1 827 009 419	1 827 009 419	1 827 009 419	1 827 009 419

NL 2, NL 4

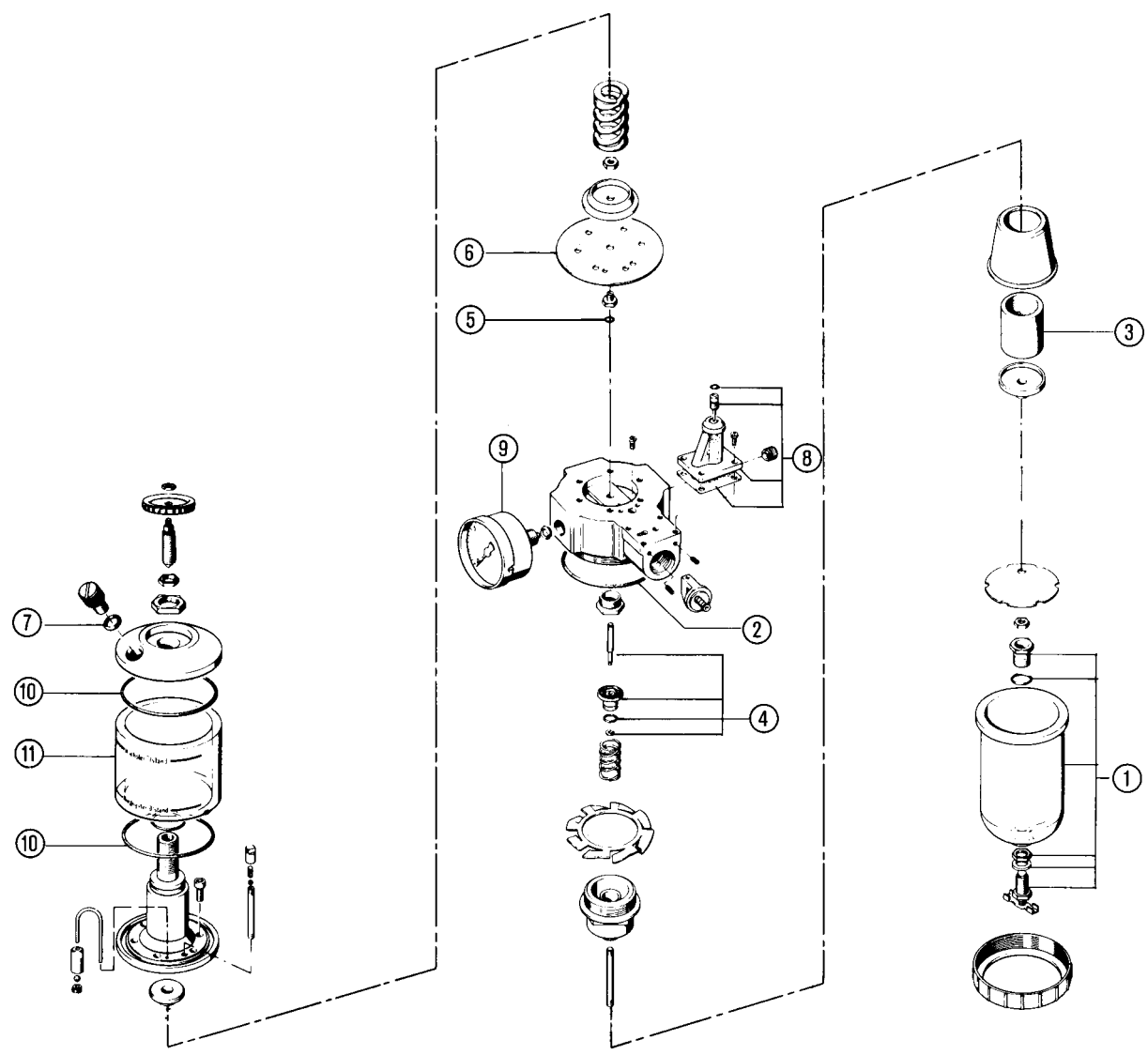
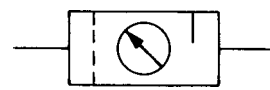
0 821 301 404
 0 821 301 405
 0 821 301 406
 0 821 301 506
 0 821 301 507
 0 821 301 508



	NL 2	NL 4
① ② ③ ④	1 827 009 417	1 827 009 418
⑤	1 827 009 357	1 827 009 358

G¹/₄ – G¹/₂
0,5 – 10 bar
25 – 40 µm

0 821 300 011
 0 821 300 012
 0 821 300 118

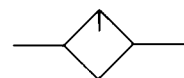
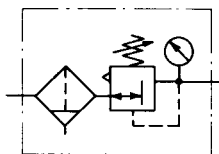
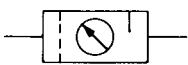
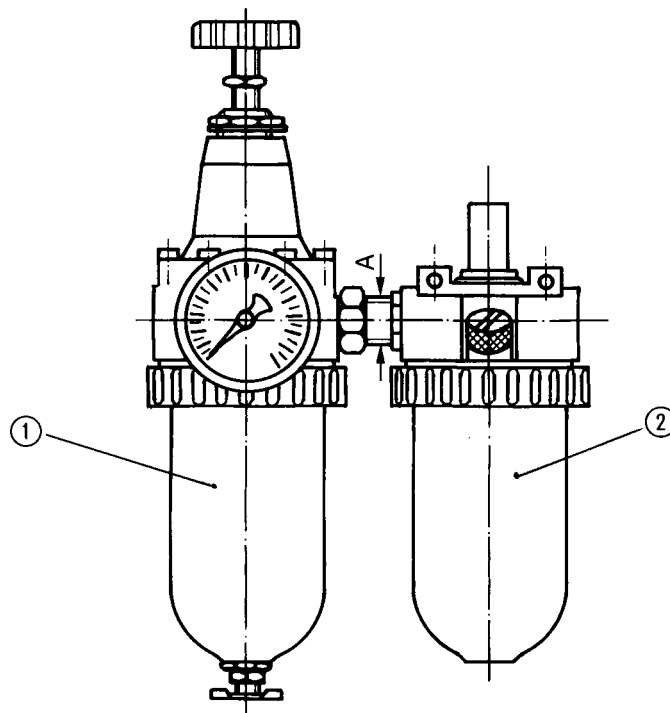
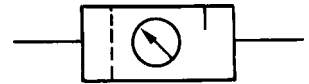


- 2
- 3
- 4
- 5
- 6
- 7
- 8
- 9
- 10
- 11
- 12

	G ¹ / ₄	G ³ / ₈	G ¹ / ₂
	0 821 300 011	0 821 300 018	0 821 300 012
① ②	1 827 009 139	1 827 009 147	1 827 009 155
③	1 829 207 005	1 829 207 018	1 829 207 008
④ ⑤ ⑥ ⑦	1 827 009 142	1 827 009 150	1 827 009 157
⑧	1 827 009 136	1 827 009 136	1 827 009 141
⑨	1 827 231 001	1 827 231 001	1 827 231 001
2x ⑩ ⑪	1 827 009 140	1 827 009 148	1 827 009 156

G^{1/8} – G^{1/2}
0,5 – 10 bar
25 – 40 µm

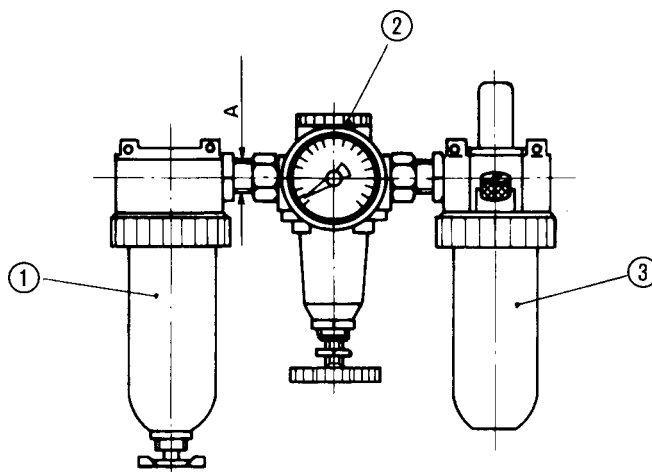
0 821 300 013
 0 821 300 014
 0 821 300 015
 0 821 300 016



	A	①	②
0 821 300 013	G ^{1/8}	0 821 300 200	0 821 301 013
0 821 300 014	G ^{1/4} (G ^{3/8})	0 821 300 204	0 821 301 010
0 821 300 015	G ^{3/8}	0 821 300 207	0 821 301 014
0 821 300 016	G ^{1/2}	0 821 300 206	0 821 301 012

G^{1/8} – G^{3/4}
0,5 – 10 bar
25 – 40 µm

- 0 821 300 003
- 0 821 300 007
- 0 821 300 008
- 0 821 300 010
- 0 821 300 017



2

3

4

5

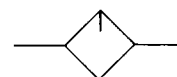
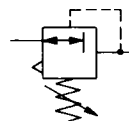
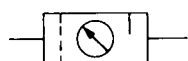
6

7

8

9

10



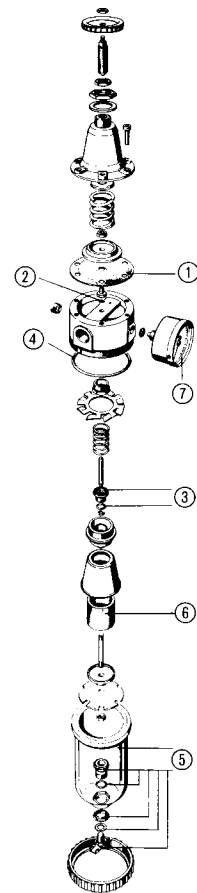
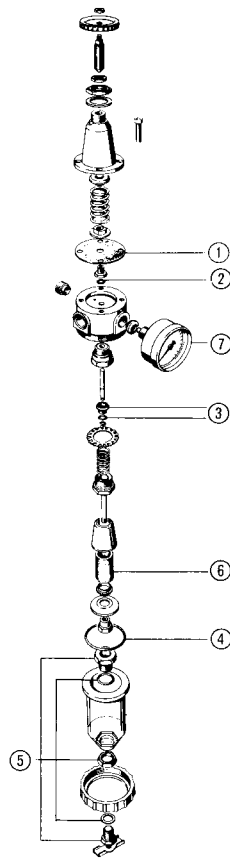
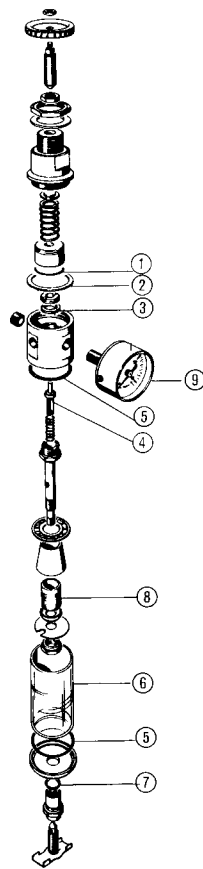
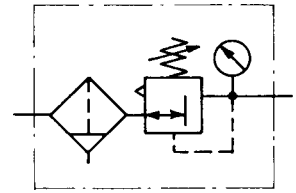
11

	A	①	②	③
0 821 300 010	G ^{1/8}	0 821 303 001	0 821 302 001	0 821 301 013
0 821 300 003	G ^{1/4} (G ^{3/8})	0 821 303 008	0 821 302 007	0 821 301 010
0 821 300 017	G ^{3/8}	0 821 303 011	0 821 302 010	0 821 301 014
0 821 300 007	G ^{1/2}	0 821 303 010	0 821 302 004	0 821 301 012
0 821 300 008	G ^{3/4} (G1)	0 821 303 005	0 821 302 005	0 821 301 008

12

G¹/₈ – G¹/₂
0,5 – 10 bar
25 – 40 µm

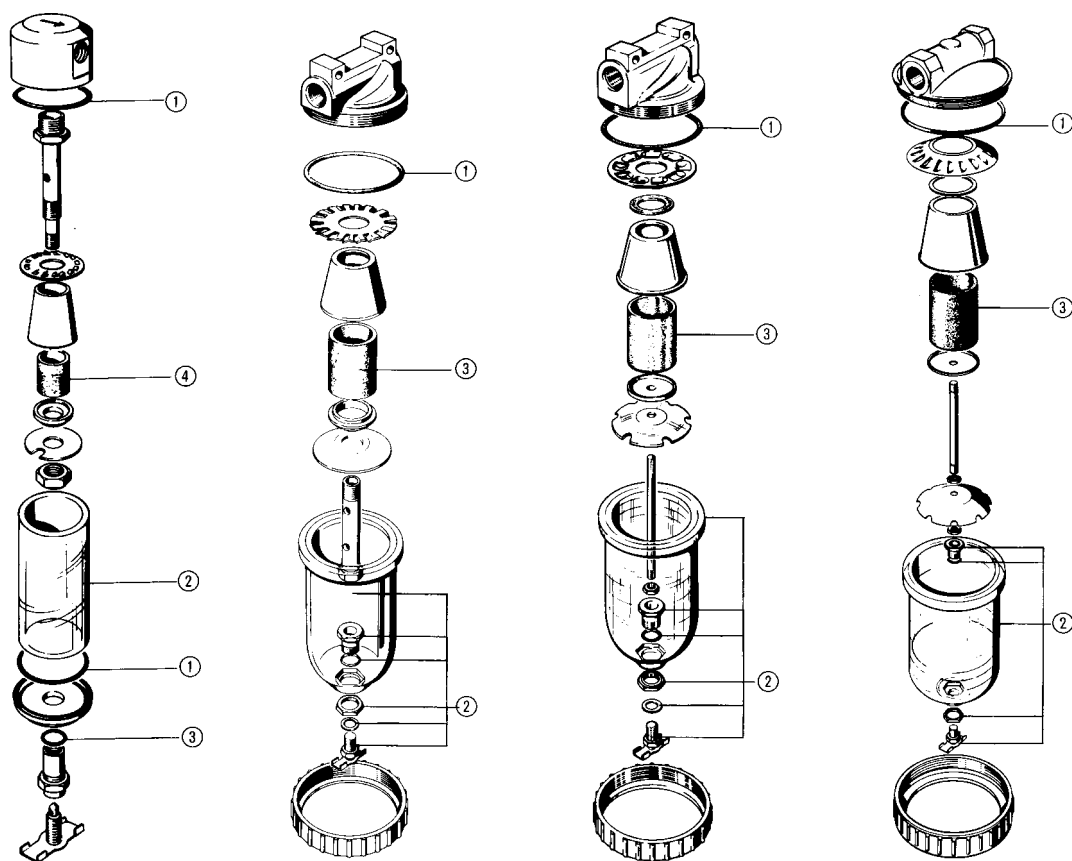
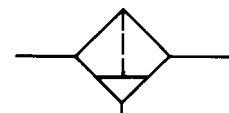
0 821 300 200
 0 821 300 204
 0 821 300 206
 0 821 300 207



	G ¹ / ₈	G ¹ / ₄ (G ³ / ₈)	G ³ / ₈	G ¹ / ₂
	0 821 300 200	0 821 300 204	0 821 300 207	0 821 300 206
① ② ③		1 827 009 143	1 827 009 151	1 827 009 158
① ② ③ ④	1 827 009 133			
④ ⑤		1 827 009 139	1 827 009 147	1 827 009 155
⑥		1 829 207 005	1 829 207 018	1 827 207 008
⑦		1 827 231 001	1 827 231 001	1 827 231 001
2x ⑤ ⑥ ⑦	1 827 009 134			
⑧	1 829 207 003			
⑨	1 827 231 003			

G^{1/8} – G^{3/4} (G1) 25 – 40 µm

- 0 821 303 001
- 0 821 303 005
- 0 821 303 008
- 0 821 303 010
- 0 821 303 011

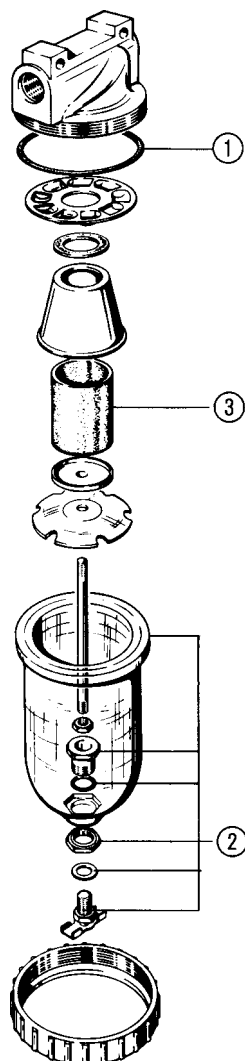
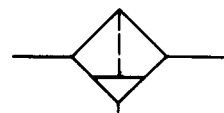


2
3
4
5
6
7
8
9
10
11
12

	G ^{1/8}	G ^{1/4} (G ^{3/8})	G ^{3/8}	G ^{1/2}	G ^{3/4} (G1)
① ②	0 821 303 001	0 821 303 008	0 821 303 011	0 821 303 010	0 821 303 005
③		1 827 009 139	1 827 009 147	1 827 009 155	1 827 009 161
2x ① ② ③		1 829 207 005	1 829 207 018	1 829 207 008	1 829 207 015
④		1 829 207 003			

G^{3/8}
5 – 10 μm

0 821 303 013



① ②

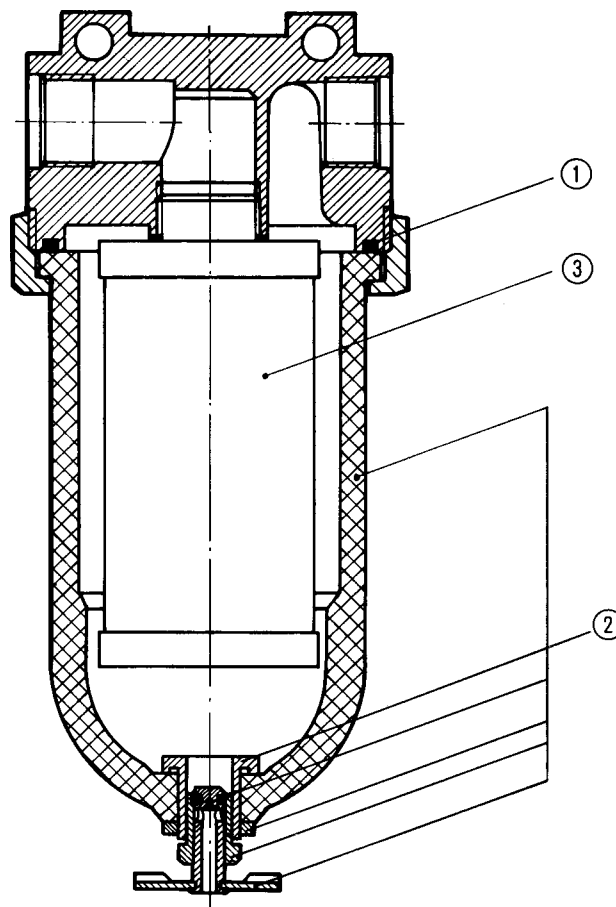
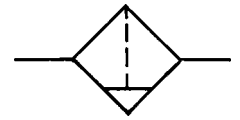
1 827 009 147

③

1 829 207 019

G^{3/8} (G^{1/2})
0,5 μm

0 821 303 016

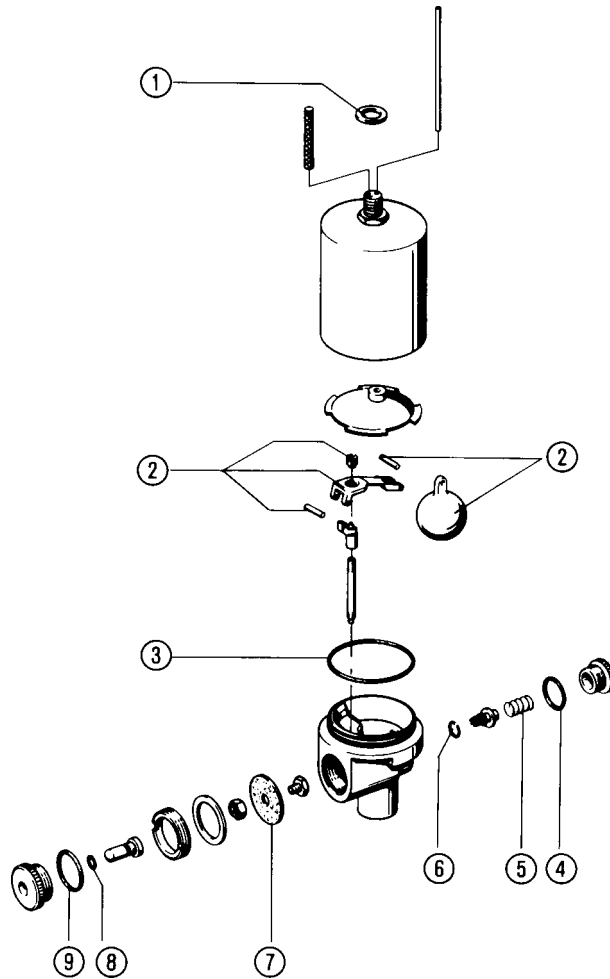
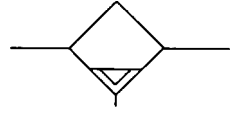


2
3
4
5
6
7
8
9
10
11
12

① ②	1 827 009 155
③	1 829 207 026

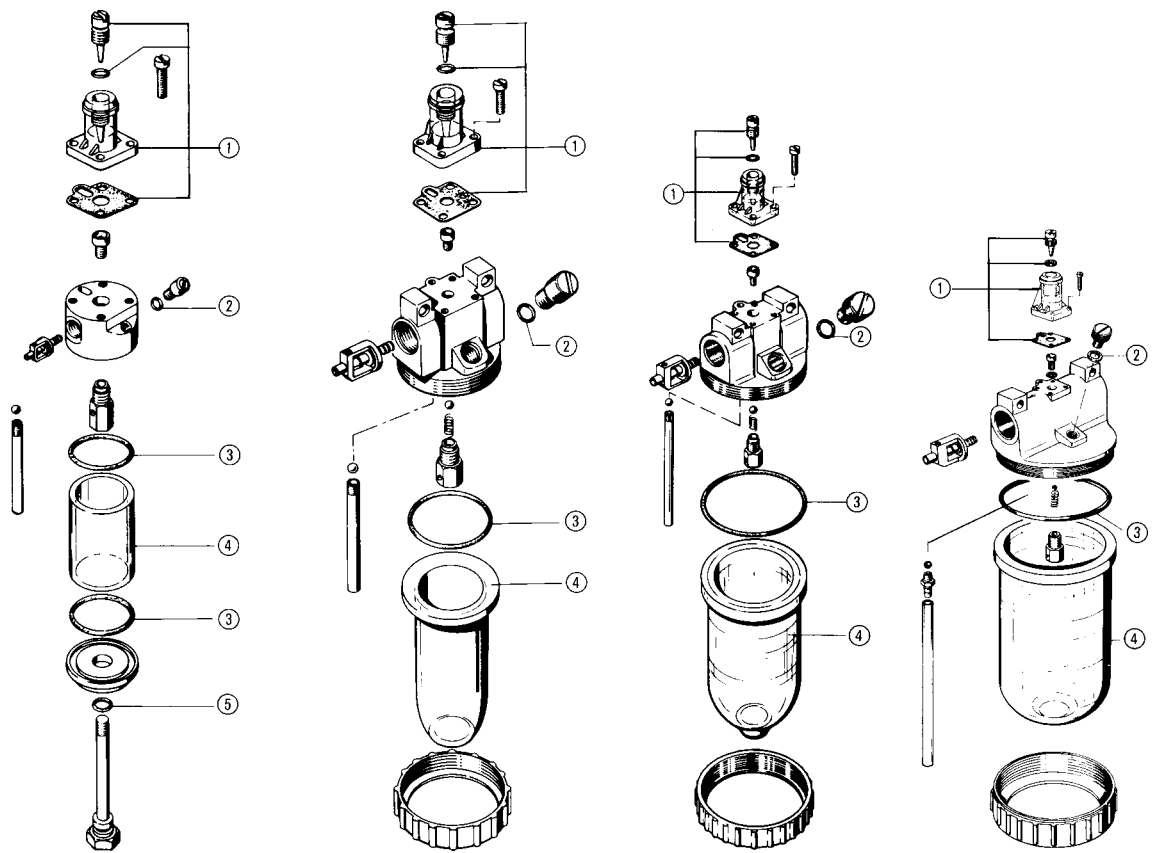
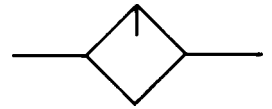
G¹/₄ – G1

0 821 303 015



G^{1/8} – G^{3/4} (G1)

- 0 821 301 008
- 0 821 301 010
- 0 821 301 012
- 0 821 301 013
- 0 821 301 014

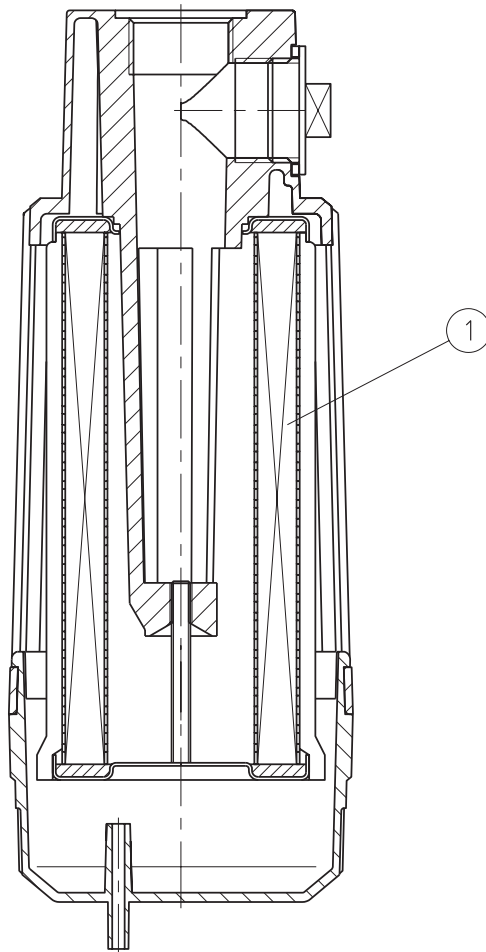
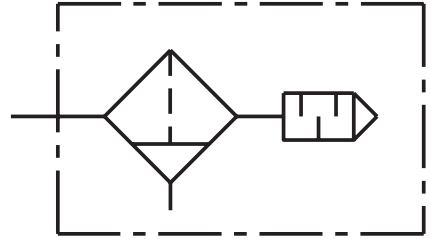


- 2
- 3
- 4
- 5
- 6
- 7
- 8
- 9
- 10
- 11
- 12

	G ^{1/8}	G ^{1/4} (G ^{3/8})	G ^{3/8}	G ^{1/2}	G ^{3/4} (G1)
	0 821 301 013	0 821 301 010	0 821 301 014	0 821 301 012	0 821 301 008
①	1 827 009 136	1 827 009 136	1 827 009 136	1 827 009 136	1 827 009 136
② ③ ④		1 827 009 144	1 827 009 152	1 827 009 159	1 827 009 163
② 2x ③ ④ ⑤	1 827 009 135				

G^{1/2}, G^{3/4}, G 1

0 821 303 053
 0 821 303 054
 0 821 303 055

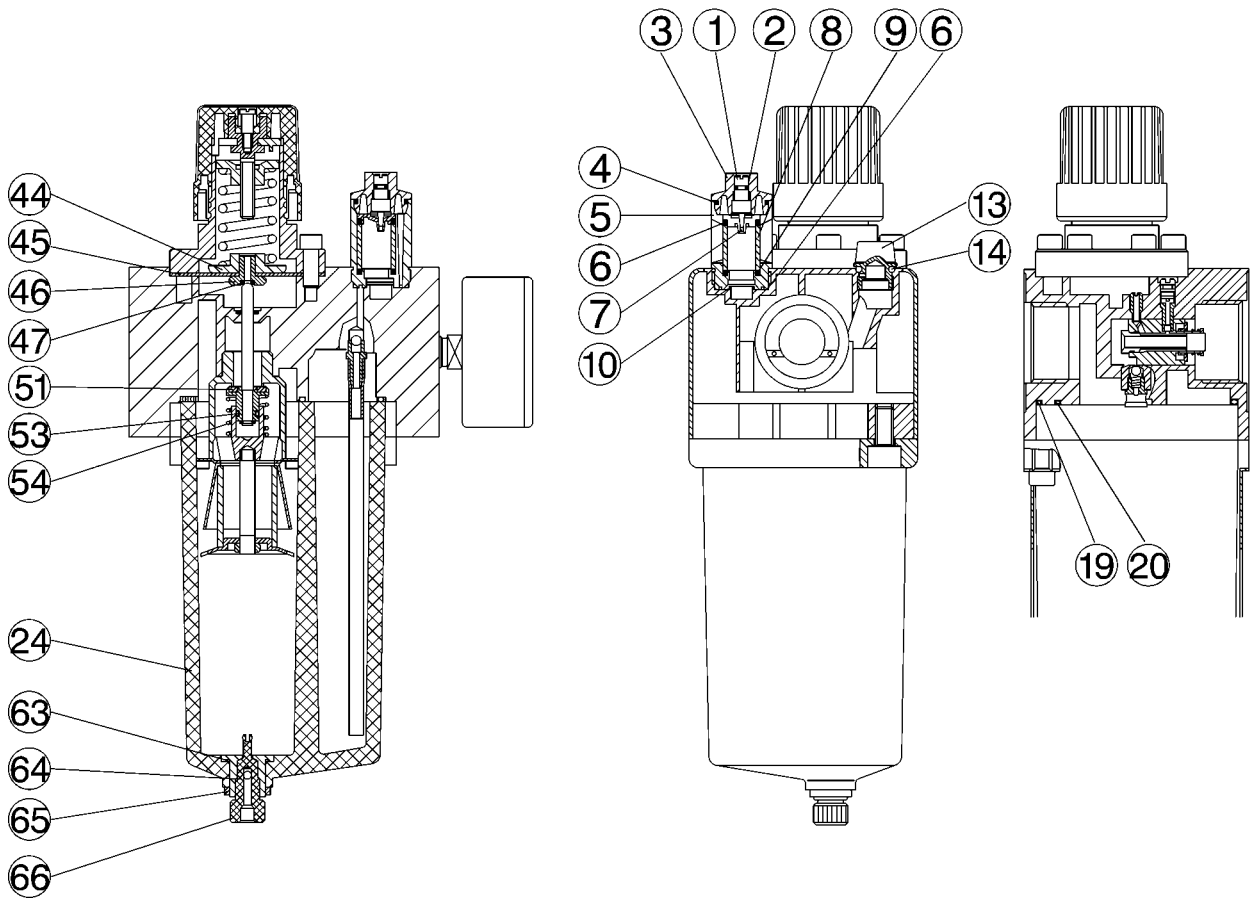


	G ^{1/2}	G ^{3/4}	G 1
①	1 829 207 042	1 829 207 042	1 829 207 043

NL-C 2/NL-C 4



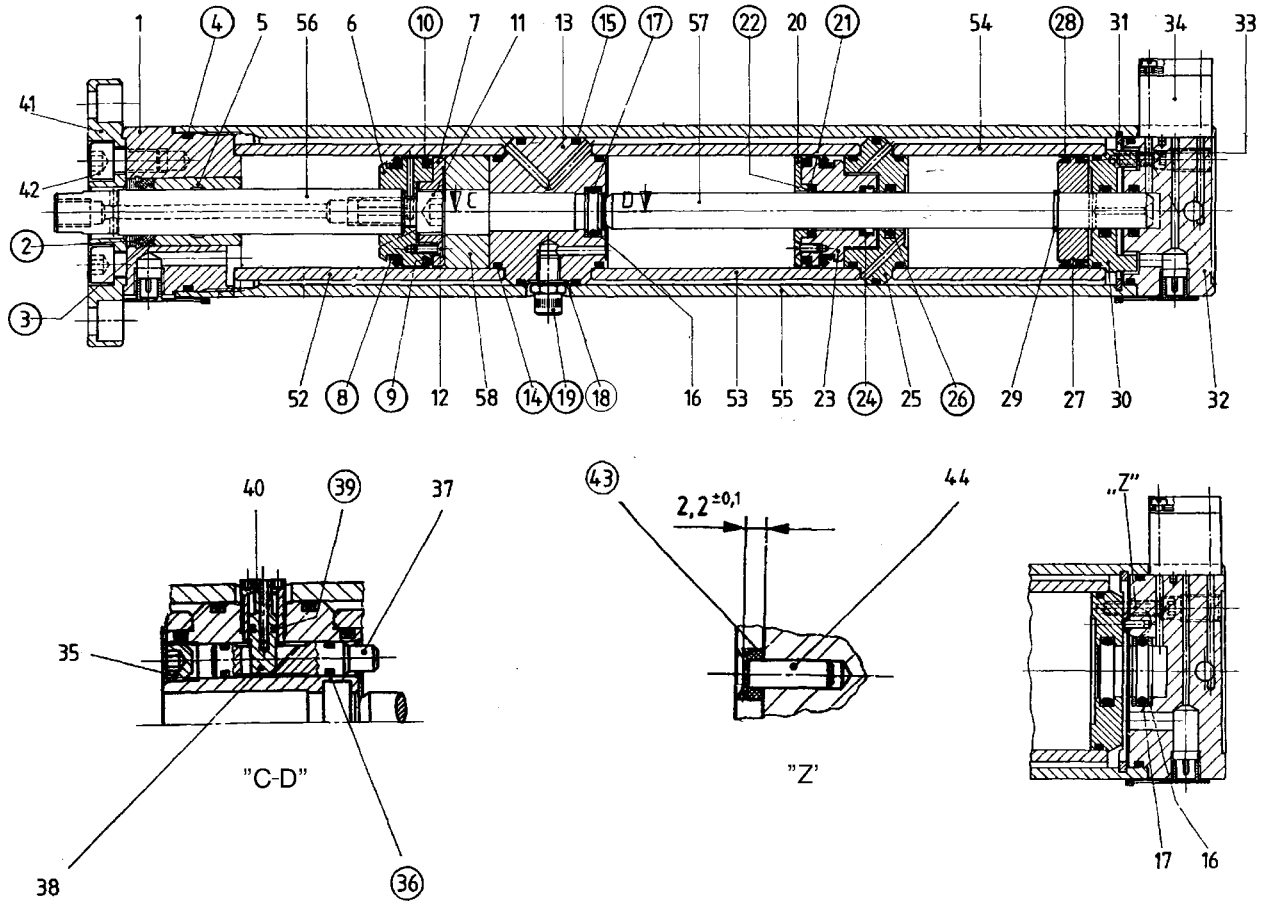
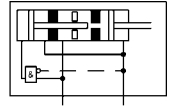
- 0 821 300 030
- 0 821 300 032
- 0 821 300 040
- 0 821 300 042
- 0 821 300 050
- 0 821 300 052
- 0 821 300 060
- 0 821 300 062



2
3
4
5
6
7
8
9
10
11
12

	0 821 300 030	0 821 300 040
	0 821 300 032	0 821 300 042
	0 821 300 050	0 821 300 060
	0 821 300 052	0 821 300 062
44 45 46 47 51 53 54	1 827 009 366	1 827 009 367
19 20 24 63 64 65 66	1 827 009 361	1 827 009 362
59	40 µm	1 827 009 363
	5-10 µm	1 827 009 407
1 2 3 2x 4 5 6 7 8 9 10	1 827 009 370	1 827 009 410
13 14	1 827 009 371	1 827 009 370
63 64 65 66	1 827 009 365	1 827 009 371
		1 827 009 365

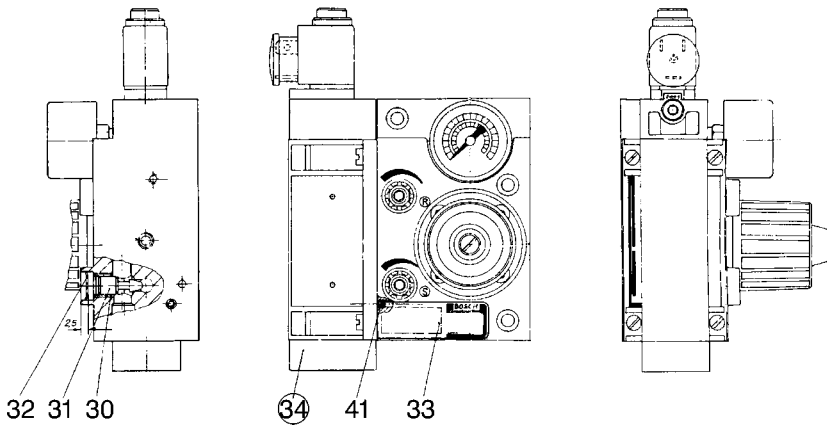
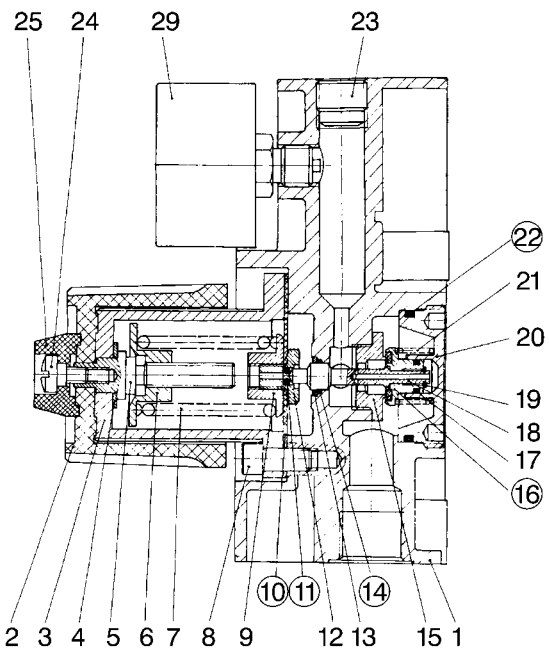
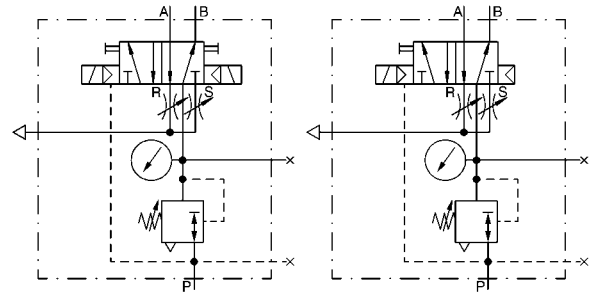
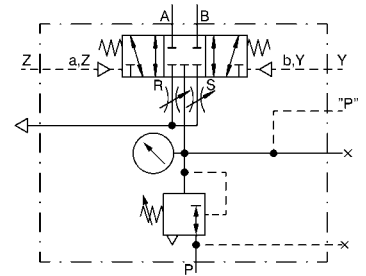
0 821 404 001 0 821 404 009
 0 821 404 011 0 821 404 019



- 2
- 3
- 4
- 5
- 6
- 7
- 8
- 9
- 10
- 11
- 12

	0 821 404 001	0 821 404 002	0 821 404 003
	0 821 404 004	0 821 404 006	0 821 404 008
	0 821 404 005	0 821 404 007	0 821 404 009
	0 821 404 011	0 821 404 012	0 821 404 013
	0 821 404 014	0 821 404 016	0 821 404 018
	0 821 404 015	0 821 404 017	0 821 404 019
② ③ ④ 2x ⑧ 2x ⑨ 2x ⑩ 5x ⑭ 4x ⑮ ⑰ ⑱ ⑲ ⑳ ㉑ ㉒ ㉓ 3x ㉔ ㉕ 2x ㉖ ㉗ ㉘ ㉙ ㉚ ㉛ 2x ㉜	1 827 009 381	1 827 009 382	1 827 009 383

- | | | |
|---------------|---------------|---------------|
| 0 821 400 224 | 0 821 400 200 | 0 821 400 204 |
| 0 821 400 225 | 0 821 400 201 | 0 821 400 211 |
| | 0 821 400 209 | 0 821 400 212 |
| | 0 821 400 210 | 0 821 400 213 |
| | 0 821 400 235 | 0 821 400 242 |
| | 0 821 400 239 | |



- | | |
|---------------|---------------|
| 0 821 400 200 | 0 821 400 204 |
| 0 821 400 201 | 0 821 400 211 |
| 0 821 400 209 | 0 821 400 212 |
| 0 821 400 210 | 0 821 400 213 |
| 0 821 400 235 | 0 821 400 242 |
| 0 821 400 239 | |

- | | | |
|-----------|----------------|----------------|
| ③④ | 0 820 016 06 . | 0 820 016 53 . |
| | 0 820 016 993 | 0 820 016 994 |
| ⑩ ⑪ ⑭ ⑯ ⑰ | 1 827 009 143 | 1 827 009 143 |



2

3

4

5

6

7

8

9

10

11

12



Bestellnummer Part number Référence Codice d'ordine Número de pedido	Seite Page Page Pagina Página	Bestellnummer Part number Référence Codice d'ordine Número de pedido	Seite Page Page Pagina Página	Bestellnummer Part number Référence Codice d'ordine Número de pedido	Seite Page Page Pagina Página
0 820 005 ...	173	0 820 017 ...	173	0 820 022 503	130
0 820 005 1 ..	118	0 820 017 2 ..	153	0 820 022 504	130
0 820 005 2 ..	119	0 820 017 5 ..	154	0 820 022 601	130
0 820 005 2 ..	173	0 820 018 ...	121	0 820 022 602	130
0 820 006 ...	173	0 820 018 ...	173	0 820 022 603	130
0 820 006 1 ..	123	0 820 018 0 ..	121	0 820 022 604	130
0 820 006 2 ..	123	0 820 018 100	122	0 820 023 001	138
0 820 006 2 ..	173	0 820 018 111	122	0 820 023 002	138
0 820 006 390	124	0 820 018 12 .	122	0 820 023 003	138
0 820 006 391	124	0 820 018 13 .	122	0 820 023 004	138
0 820 006 392	124	0 820 018 5 ..	121	0 820 023 025	138
0 820 006 393	124	0 820 018 5 ..	173	0 820 023 026	138
0 820 006 394	124	0 820 018 600	122	0 820 023 027	138
0 820 006 395	124	0 820 018 611	122	0 820 023 028	138
0 820 006 396	124	0 820 018 62 .	122	0 820 023 098	138
0 820 006 397	124	0 820 018 63 .	122	0 820 023 099	138
0 820 007 ...	173	0 820 018 9 ..	122	0 820 023 101	138
0 820 007 1 ..	162	0 820 019 0 ..	117	0 820 023 102	138
0 820 007 11 .	144	0 820 019 014	117	0 820 023 103	138
0 820 007 390	125	0 820 019 017	117	0 820 023 104	138
0 820 007 391	125	0 820 019 1 ..	117	0 820 023 125	138
0 820 007 392	125	0 820 019 3 ..	117	0 820 023 126	138
0 820 008 ...	173	0 820 019 5 ..	117	0 820 023 127	138
0 820 008 1 ..	162	0 820 019 6 ..	117	0 820 023 128	138
0 820 008 11 .	144	0 820 019 96 .	117	0 820 023 501	138
0 820 009 ...	173	0 820 019 97 .	117	0 820 023 502	138
0 820 009 1 ..	162	0 820 019 98 .	117	0 820 023 503	138
0 820 009 2 ..	159	0 820 019 99 .	117	0 820 023 504	138
0 820 009 2 ..	162	0 820 020 ...	121	0 820 023 601	138
0 820 010 ...	173	0 820 020 ...	163	0 820 023 602	138
0 820 010 10 .	162	0 820 020 ...	173	0 820 023 603	138
0 820 011 ...	173	0 820 020 0 ..	121	0 820 023 604	138
0 820 011 1 ..	162	0 820 020 1 ..	122	0 820 024 0 ..	131
0 820 012 ...	173	0 820 020 5 ..	121	0 820 024 101	132
0 820 012 1 ..	162	0 820 020 5 ..	173	0 820 024 102	132
0 820 014 ...	164	0 820 020 6 ..	122	0 820 024 103	132
0 820 014 01 .	129	0 820 021 02 .	126	0 820 024 104	132
0 820 014 03 .	129	0 820 021 12 .	126	0 820 024 110	132
0 820 014 51 .	129	0 820 021 9 ..	126	0 820 024 120	132
0 820 015 ...	173	0 820 022 001	130	0 820 024 125	132
0 820 015 0 ..	133	0 820 022 002	130	0 820 024 126	132
0 820 015 4 ..	134	0 820 022 003	130	0 820 024 127	132
0 820 015 5 ..	136	0 820 022 004	130	0 820 024 128	132
0 820 015 50 .	136	0 820 022 025	130	0 820 024 135	132
0 820 015 8 ..	136	0 820 022 026	130	0 820 024 140	132
0 820 015 80 .	136	0 820 022 027	130	0 820 024 141	132
0 820 016 ...	165	0 820 022 028	130	0 820 024 142	132
0 820 016 ...	173	0 820 022 098	130	0 820 024 143	132
0 820 016 0 ..	134	0 820 022 099	130	0 820 024 145	132
0 820 016 0 ..	135	0 820 022 101	130	0 820 024 5 ..	131
0 820 016 0 ..	173	0 820 022 102	130	0 820 024 601	132
0 820 016 06 .	218	0 820 022 103	130	0 820 024 602	132
0 820 016 2 ..	135	0 820 022 104	130	0 820 024 603	132
0 820 016 5 ..	137	0 820 022 125	130	0 820 024 604	132
0 820 016 53 .	218	0 820 022 126	130	0 820 024 610	132
0 820 016 6 ..	137	0 820 022 127	130	0 820 024 950	131
0 820 016 993	218	0 820 022 128	130	0 820 024 955	131
0 820 016 994	218	0 820 022 501	130	0 820 024 960	131
0 820 017 ...	165	0 820 022 502	130	0 820 024 965	131

Bestellnummer Part number Référence Codice d'ordine Número de pedido	Seite Page Page Pagina Página	Bestellnummer Part number Référence Codice d'ordine Número de pedido	Seite Page Page Pagina Página	Bestellnummer Part number Référence Codice d'ordine Número de pedido	Seite Page Page Pagina Página
0 820 024 966	132	0 820 025 655	140	0 820 027 025	150
0 820 024 967	132	0 820 025 658	140	0 820 027 026	150
0 820 024 968	132	0 820 025 659	141	0 820 027 027	150
0 820 024 969	132	0 820 025 665	141	0 820 027 028	150
0 820 024 970	132	0 820 025 690	142	0 820 027 035	150
0 820 024 971	132	0 820 025 691	142	0 820 027 050	150
0 820 024 980	131	0 820 025 901	140	0 820 027 051	150
0 820 024 985	131	0 820 025 902	140	0 820 027 052	150
0 820 024 990	131	0 820 025 903	140	0 820 027 053	150
0 820 024 995	131	0 820 025 904	140	0 820 027 060	150
0 820 024 996	132	0 820 025 905	140	0 820 027 101	150
0 820 024 997	132	0 820 025 910	140	0 820 027 102	150
0 820 024 998	132	0 820 025 911	140	0 820 027 103	150
0 820 025 00 .	139	0 820 025 912	140	0 820 027 104	150
0 820 025 01 .	139	0 820 025 913	140	0 820 027 110	150
0 820 025 02 .	139	0 820 025 914	140	0 820 027 125	150
0 820 025 04 .	139	0 820 025 915	140	0 820 027 126	150
0 820 025 05 .	139	0 820 025 930	140	0 820 027 127	150
0 820 025 067	141	0 820 025 931	140	0 820 027 128	150
0 820 025 068	141	0 820 025 932	140	0 820 027 135	150
0 820 025 07 .	139	0 820 025 933	140	0 820 027 150	150
0 820 025 09 .	139	0 820 025 934	140	0 820 027 151	150
0 820 025 101	140	0 820 025 935	140	0 820 027 152	150
0 820 025 102	140	0 820 025 940	140	0 820 027 153	150
0 820 025 103	140	0 820 025 941	140	0 820 027 160	150
0 820 025 104	140	0 820 025 942	140	0 820 027 201	151
0 820 025 105	140	0 820 025 943	140	0 820 027 202	151
0 820 025 125	140	0 820 025 944	140	0 820 027 203	151
0 820 025 126	140	0 820 025 945	140	0 820 027 204	151
0 820 025 127	140	0 820 025 950	139	0 820 027 210	151
0 820 025 128	140	0 820 025 955	139	0 820 027 215	151
0 820 025 129	140	0 820 025 960	139	0 820 027 216	151
0 820 025 151	140	0 820 025 965	139	0 820 027 217	151
0 820 025 152	140	0 820 025 980	139	0 820 027 218	151
0 820 025 153	140	0 820 025 985	139	0 820 027 220	151
0 820 025 154	140	0 820 025 99 .	139	0 820 027 225	151
0 820 025 155	140	0 820 026 00 .	145	0 820 027 226	151
0 820 025 157	140	0 820 026 02 .	145	0 820 027 227	151
0 820 025 175	140	0 820 026 03 .	145	0 820 027 228	151
0 820 025 176	140	0 820 026 05 .	145	0 820 027 235	151
0 820 025 177	140	0 820 026 06 .	145	0 820 027 240	151
0 820 025 178	140	0 820 026 07 .	145	0 820 027 241	151
0 820 025 179	140	0 820 026 08 .	145	0 820 027 242	151
0 820 025 180	140	0 820 026 5 . .	145	0 820 027 243	151
0 820 025 181	141	0 820 026 690	146	0 820 027 245	151
0 820 025 182	141	0 820 026 691	146	0 820 027 250	151
0 820 025 52 .	139	0 820 026 950	145	0 820 027 251	151
0 820 025 567	141	0 820 026 955	145	0 820 027 252	151
0 820 025 568	141	0 820 026 960	145	0 820 027 253	151
0 820 025 57 .	139	0 820 026 965	145	0 820 027 260	151
0 820 025 601	140	0 820 026 980	145	0 820 027 265	151
0 820 025 602	140	0 820 026 985	145	0 820 027 266	151
0 820 025 603	140	0 820 026 990	145	0 820 027 267	151
0 820 025 604	140	0 820 026 995	145	0 820 027 268	151
0 820 025 605	140	0 820 027 001	150	0 820 027 270	151
0 820 025 651	140	0 820 027 002	150	0 820 027 94 .	152
0 820 025 652	140	0 820 027 003	150	0 820 027 950	150
0 820 025 653	140	0 820 027 004	150	0 820 027 951	150
0 820 025 654	140	0 820 027 010	150	0 820 027 952	150

Bestellnummer Part number Référence Codice d'ordine Número de pedido	Seite Page Page Pagina Página	Bestellnummer Part number Référence Codice d'ordine Número de pedido	Seite Page Page Pagina Página	Bestellnummer Part number Référence Codice d'ordine Número de pedido	Seite Page Page Pagina Página
0 820 027 953	150	0 820 028 327	157	0 820 030 00 .	127
0 820 027 954	150	0 820 028 328	157	0 820 030 00 .	162
0 820 027 955	150	0 820 028 329	157	0 820 030 05 .	127
0 820 027 956	150	0 820 028 330	157	0 820 030 05 .	162
0 820 027 957	150	0 820 028 331	158	0 820 030 06 .	127
0 820 027 958	150	0 820 028 337	158	0 820 030 06 .	162
0 820 027 959	150	0 820 028 350	157	0 820 030 10 .	127
0 820 027 96 .	150	0 820 028 351	157	0 820 030 10 .	162
0 820 027 966	151	0 820 028 352	157	0 820 030 15 .	127
0 820 027 967	151	0 820 028 353	157	0 820 030 15 .	162
0 820 027 968	151	0 820 028 354	157	0 820 030 16 .	127
0 820 027 969	151	0 820 028 355	157	0 820 030 16 .	162
0 820 027 970	151	0 820 028 900	157	0 820 031 00 .	120
0 820 027 971	151	0 820 028 901	157	0 820 031 00 .	162
0 820 027 976	151	0 820 028 902	157	0 820 031 05 .	120
0 820 027 977	151	0 820 028 903	157	0 820 031 05 .	162
0 820 027 978	151	0 820 028 904	157	0 820 031 06 .	120
0 820 027 980	150	0 820 028 905	157	0 820 031 06 .	162
0 820 027 981	150	0 820 028 910	157	0 820 032 001	143
0 820 027 982	150	0 820 028 911	157	0 820 032 002	143
0 820 027 983	150	0 820 028 912	157	0 820 032 003	143
0 820 027 984	150	0 820 028 913	157	0 820 032 004	143
0 820 027 985	150	0 820 028 914	157	0 820 032 005	143
0 820 027 990	150	0 820 028 915	157	0 820 032 025	143
0 820 027 991	150	0 820 028 930	157	0 820 032 026	143
0 820 027 992	150	0 820 028 931	157	0 820 032 027	143
0 820 027 993	150	0 820 028 932	157	0 820 032 028	143
0 820 027 994	150	0 820 028 933	157	0 820 032 029	143
0 820 027 995	150	0 820 028 934	157	0 820 032 501	143
0 820 028 0 . .	156	0 820 028 935	157	0 820 032 502	143
0 820 028 138	158	0 820 028 940	157	0 820 032 503	143
0 820 028 139	158	0 820 028 941	157	0 820 032 504	143
0 820 028 162	158	0 820 028 942	157	0 820 032 505	143
0 820 028 163	158	0 820 028 943	157	0 820 032 980	143
0 820 028 201	157	0 820 028 944	157	0 820 032 981	143
0 820 028 202	157	0 820 028 945	157	0 820 032 982	143
0 820 028 203	157	0 820 029 00 .	161	0 820 032 983	143
0 820 028 204	157	0 820 029 01 .	161	0 820 032 984	143
0 820 028 205	157	0 820 029 020	161	0 820 032 985	143
0 820 028 225	157	0 820 029 023	161	0 820 032 990	143
0 820 028 226	157	0 820 029 025	161	0 820 032 991	143
0 820 028 227	157	0 820 029 028	161	0 820 032 992	143
0 820 028 228	157	0 820 029 03 .	161	0 820 032 993	143
0 820 028 229	157	0 820 029 07 .	161	0 820 032 994	143
0 820 028 250	157	0 820 029 10 .	161	0 820 032 995	143
0 820 028 251	157	0 820 029 120	161	0 820 033 001	160
0 820 028 252	157	0 820 029 123	161	0 820 033 002	160
0 820 028 253	157	0 820 029 125	161	0 820 033 003	160
0 820 028 254	157	0 820 029 128	161	0 820 033 004	160
0 820 028 301	157	0 820 029 13 .	161	0 820 033 025	160
0 820 028 302	157	0 820 029 17 .	161	0 820 033 026	160
0 820 028 303	157	0 820 029 950	161	0 820 033 027	160
0 820 028 304	157	0 820 029 955	161	0 820 033 028	160
0 820 028 305	157	0 820 029 960	161	0 820 033 050	160
0 820 028 306	157	0 820 029 965	161	0 820 033 051	160
0 820 028 307	158	0 820 029 980	161	0 820 033 052	160
0 820 028 308	158	0 820 029 985	161	0 820 033 053	160
0 820 028 325	157	0 820 029 990	161	0 820 033 980	160
0 820 028 326	157	0 820 029 995	161	0 820 033 981	160

Bestellnummer Part number Référence Codice d'ordine Número de pedido	Seite Page Page Página Página	Bestellnummer Part number Référence Codice d'ordine Número de pedido	Seite Page Page Página Página	Bestellnummer Part number Référence Codice d'ordine Número de pedido	Seite Page Page Página Página
0 820 033 982	160	0 820 035 104	155	0 820 222 00 .	86
0 820 033 983	160	0 820 035 105	155	0 820 222 50 .	86
0 820 033 984	160	0 820 035 125	155	0 820 223 001	89
0 820 033 985	160	0 820 035 126	155	0 820 223 003	89
0 820 033 990	160	0 820 035 127	155	0 820 223 010	89
0 820 033 991	160	0 820 035 128	155	0 820 223 011	89
0 820 033 992	160	0 820 035 129	155	0 820 223 012	89
0 820 033 993	160	0 820 035 150	155	0 820 223 501	89
0 820 033 994	160	0 820 035 151	155	0 820 223 502	89
0 820 033 995	160	0 820 035 152	155	0 820 224 00 .	95
0 820 034 001	149	0 820 035 153	155	0 820 224 04 .	95
0 820 034 002	149	0 820 035 154	155	0 820 225 00 .	97
0 820 034 003	149	0 820 036 99 .	147	0 820 225 010	99
0 820 034 004	149	0 820 041 00 .	128	0 820 225 011	99
0 820 034 005	149	0 820 041 02 .	128	0 820 225 101	98
0 820 034 025	149	0 820 041 50 .	128	0 820 225 102	98
0 820 034 026	149	0 820 041 990	128	0 820 225 103	98
0 820 034 027	149	0 820 041 991	128	0 820 225 104	98
0 820 034 028	149	0 820 041 992	128	0 820 225 106	98
0 820 034 029	149	0 820 042 0 . .	148	0 820 225 107	98
0 820 034 051	149	0 820 042 9 . .	148	0 820 225 108	98
0 820 034 052	149	0 820 204 003	90	0 820 225 117	98
0 820 034 053	149	0 820 204 006	91	0 820 225 118	98
0 820 034 054	149	0 820 204 007	68	0 820 226 00 .	102
0 820 034 099	149	0 820 205 003	90	0 820 226 010	103
0 820 034 101	149	0 820 205 006	91	0 820 226 011	103
0 820 034 102	149	0 820 206 100	124	0 820 227 00 .	107
0 820 034 103	149	0 820 206 101	124	0 820 227 04 .	107
0 820 034 104	149	0 820 206 102	124	0 820 228 00 .	110
0 820 034 105	149	0 820 206 103	124	0 820 228 101	111
0 820 034 125	149	0 820 206 104	124	0 820 228 102	111
0 820 034 126	149	0 820 206 110	124	0 820 228 103	111
0 820 034 127	149	0 820 206 111	124	0 820 228 104	111
0 820 034 128	149	0 820 206 112	124	0 820 228 105	111
0 820 034 129	149	0 820 207 001	85	0 820 228 106	111
0 820 034 150	149	0 820 207 003	85	0 820 228 120	111
0 820 034 151	149	0 820 207 100	88	0 820 229 00 .	114
0 820 034 152	149	0 820 207 101	88	0 820 230 00 .	94
0 820 034 153	149	0 820 207 102	88	0 820 230 10 .	94
0 820 034 154	149	0 820 209 1 . .	101	0 820 231 00 .	87
0 820 035 001	155	0 820 211 5 . .	108	0 820 231 10 .	87
0 820 035 002	155	0 820 212 001	84	0 820 232 00 .	100
0 820 035 003	155	0 820 212 010	83	0 820 233 00 .	113
0 820 035 004	155	0 820 212 103	68	0 820 234 00 .	106
0 820 035 005	155	0 820 212 104	68	0 820 234 10 .	106
0 820 035 025	155	0 820 213 001	84	0 820 235 00 .	109
0 820 035 026	155	0 820 215 003	85	0 820 235 10 .	109
0 820 035 027	155	0 820 216 01 .	112	0 820 236 00 .	104
0 820 035 028	155	0 820 219 . . .	164	0 820 236 00 .	104
0 820 035 029	155	0 820 219 50 .	93	0 820 241 00 .	92
0 820 035 050	155	0 820 220 . . .	165	0 820 242 00 .	105
0 820 035 051	155	0 820 220 0 . .	96	0 820 400 001	73
0 820 035 052	155	0 820 220 5 . .	96	0 820 400 002	74
0 820 035 053	155	0 820 221 . . .	165	0 820 400 003	74
0 820 035 054	155	0 820 221 0 . .	108	0 820 400 004	74
0 820 035 099	155	0 820 221 01 .	108	0 820 400 005	74
0 820 035 101	155	0 820 221 51 .	108	0 820 400 006	73
0 820 035 102	155	0 820 222 . . .	86	0 820 400 006	74
0 820 035 103	155	0 820 222 . . .	163	0 820 400 008	73

Bestellnummer Part number Référence Codice d'ordine Número de pedido	Seite Page Page Pagina Página	Bestellnummer Part number Référence Codice d'ordine Número de pedido	Seite Page Page Pagina Página	Bestellnummer Part number Référence Codice d'ordine Número de pedido	Seite Page Page Pagina Página
0 820 400 008	74	0 820 403 024	75	0 821 300 010	207
0 820 401 001	73	0 820 403 025	71	0 821 300 011	205
0 820 401 002	74	0 820 403 025	75	0 821 300 012	205
0 820 401 003	74	0 820 404 . . .	69	0 821 300 013	206
0 820 401 004	74	0 820 404 021	71	0 821 300 014	206
0 820 401 005	74	0 820 404 022	71	0 821 300 015	206
0 820 401 006	73	0 820 404 023	71	0 821 300 016	206
0 820 401 006	74	0 820 404 024	71	0 821 300 017	207
0 820 401 008	73	0 820 404 025	71	0 821 300 030	215
0 820 401 008	74	0 820 405 001	77	0 821 300 032	215
0 820 401 100	78	0 820 406 001	77	0 821 300 040	215
0 820 401 101	79	0 820 407 001	77	0 821 300 042	215
0 820 402 001	70	0 820 408 . . .	69	0 821 300 050	215
0 820 402 002	71	0 820 408 002	71	0 821 300 052	215
0 820 402 003	71	0 820 408 003	71	0 821 300 060	215
0 820 402 004	71	0 820 408 004	71	0 821 300 062	215
0 820 402 005	70	0 820 408 005	71	0 821 300 118	205
0 820 402 005	71	0 820 408 007	71	0 821 300 200	206
0 820 402 007	77	0 820 410 001	80	0 821 300 200	208
0 820 402 008	70	0 820 410 002	80	0 821 300 204	206
0 820 402 009	71	0 820 410 003	80	0 821 300 204	208
0 820 402 010	71	0 820 410 011	80	0 821 300 206	206
0 820 402 011	70	0 820 410 012	80	0 821 300 206	208
0 820 402 011	71	0 820 410 013	80	0 821 300 207	206
0 820 402 014	72	0 820 410 100	78	0 821 300 207	208
0 820 402 015	73	0 820 410 101	78	0 821 300 215	201
0 820 402 016	70	0 820 410 102	78	0 821 300 216	201
0 820 402 016	71	0 820 410 110	79	0 821 300 217	201
0 820 402 017	70	0 820 410 111	79	0 821 300 218	201
0 820 402 017	71	0 820 410 112	79	0 821 300 219	201
0 820 402 018	73	0 820 410 113	78	0 821 300 221	201
0 820 402 019	70	0 821 000 002	182	0 821 300 222	201
0 820 402 023	72	0 821 000 004	182	0 821 300 223	201
0 820 402 024	70	0 821 000 010	182	0 821 300 224	201
0 820 402 024	71	0 821 000 015	182	0 821 300 225	201
0 820 402 025	70	0 821 002 002	182	0 821 300 226	201
0 820 402 025	71	0 821 002 004	182	0 821 300 227	201
0 820 402 10 .	69	0 821 003 007	184	0 821 300 228	201
0 820 403 001	75	0 821 003 008	184	0 821 300 229	201
0 820 403 002	71	0 821 003 025	183	0 821 300 230	201
0 820 403 003	71	0 821 003 026	183	0 821 300 231	201
0 820 403 004	71	0 821 003 027	183	0 821 300 232	201
0 820 403 004	71	0 821 003 028	183	0 821 300 233	201
0 820 403 005	75	0 821 003 029	183	0 821 300 234	201
0 820 403 008	75	0 821 003 030	183	0 821 300 235	201
0 820 403 009	71	0 821 003 042	183	0 821 300 236	201
0 820 403 010	71	0 821 200 003	181	0 821 300 237	201
0 820 403 011	71	0 821 200 005	181	0 821 300 238	201
0 820 403 011	75	0 821 200 008	181	0 821 300 239	201
0 820 403 014	76	0 821 200 009	181	0 821 300 240	201
0 820 403 015	77	0 821 200 014	181	0 821 300 241	201
0 820 403 016	71	0 821 200 016	181	0 821 300 242	201
0 820 403 016	75	0 821 201 004	181	0 821 300 243	201
0 820 403 017	71	0 821 201 006	181	0 821 300 300	201
0 820 403 017	75	0 821 201 010	181	0 821 300 301	201
0 820 403 018	77	0 821 201 011	181	0 821 300 302	201
0 820 403 019	75	0 821 300 003	207	0 821 300 303	201
0 820 403 023	76	0 821 300 007	207	0 821 300 304	201
0 820 403 024	71	0 821 300 008	207	0 821 300 305	201

Bestellnummer Part number Référence Codice d'ordine Número de pedido	Seite Page Page Pagina Página	Bestellnummer Part number Référence Codice d'ordine Número de pedido	Seite Page Page Pagina Página	Bestellnummer Part number Référence Codice d'ordine Número de pedido	Seite Page Page Pagina Página
0 821 300 306	201	0 821 300 760	201	0 821 301 702	203
0 821 300 312	201	0 821 300 761	201	0 821 301 703	203
0 821 300 320	201	0 821 300 850	201	0 821 301 704	203
0 821 300 321	201	0 821 300 851	201	0 821 301 705	203
0 821 300 322	201	0 821 300 852	201	0 821 301 801	203
0 821 300 323	201	0 821 300 853	201	0 821 301 802	203
0 821 300 324	201	0 821 300 854	201	0 821 301 803	203
0 821 300 325	201	0 821 300 855	201	0 821 301 804	203
0 821 300 326	201	0 821 300 856	201	0 821 301 805	203
0 821 300 330	201	0 821 300 857	201	0 821 301 806	203
0 821 300 331	201	0 821 300 858	201	0 821 302 001	196
0 821 300 332	201	0 821 300 859	201	0 821 302 001	207
0 821 300 333	201	0 821 300 860	201	0 821 302 004	197
0 821 300 334	201	0 821 300 861	201	0 821 302 004	207
0 821 300 335	201	0 821 300 862	201	0 821 302 005	197
0 821 300 336	201	0 821 300 863	201	0 821 302 005	207
0 821 300 350	201	0 821 301 008	207	0 821 302 007	196
0 821 300 351	201	0 821 301 008	213	0 821 302 007	207
0 821 300 352	201	0 821 301 010	206	0 821 302 010	197
0 821 300 353	201	0 821 301 010	207	0 821 302 010	207
0 821 300 354	201	0 821 301 010	213	0 821 302 011	198
0 821 300 355	201	0 821 301 012	206	0 821 302 026	194
0 821 300 356	201	0 821 301 012	207	0 821 302 031	189
0 821 300 370	201	0 821 301 012	213	0 821 302 043	189
0 821 300 371	201	0 821 301 013	206	0 821 302 044	189
0 821 300 372	201	0 821 301 013	207	0 821 302 045	189
0 821 300 373	201	0 821 301 013	213	0 821 302 046	189
0 821 300 374	201	0 821 301 014	207	0 821 302 047	189
0 821 300 375	201	0 821 301 014	213	0 821 302 048	169
0 821 300 376	201	0 821 301 400	203	0 821 302 050	171
0 821 300 380	201	0 821 301 401	203	0 821 302 051	169
0 821 300 381	201	0 821 301 402	203	0 821 302 053	171
0 821 300 382	201	0 821 301 404	204	0 821 302 054	169
0 821 300 383	201	0 821 301 405	204	0 821 302 056	171
0 821 300 384	201	0 821 301 406	204	0 821 302 057	169
0 821 300 385	201	0 821 301 420	203	0 821 302 059	171
0 821 300 386	201	0 821 301 421	203	0 821 302 060	169
0 821 300 663	191	0 821 301 422	203	0 821 302 061	169
0 821 300 664	191	0 821 301 440	203	0 821 302 062	169
0 821 300 665	191	0 821 301 441	203	0 821 302 063	169
0 821 300 666	191	0 821 301 442	203	0 821 302 064	170
0 821 300 667	191	0 821 301 500	203	0 821 302 065	170
0 821 300 668	191	0 821 301 501	203	0 821 302 066	170
0 821 300 711	192	0 821 301 502	203	0 821 302 067	170
0 821 300 712	192	0 821 301 504	203	0 821 302 220	201
0 821 300 713	192	0 821 301 506	204	0 821 302 400	192
0 821 300 714	192	0 821 301 507	204	0 821 302 401	192
0 821 300 715	192	0 821 301 508	204	0 821 302 402	192
0 821 300 716	192	0 821 301 509	203	0 821 302 403	192
0 821 300 750	201	0 821 301 520	203	0 821 302 404	192
0 821 300 751	201	0 821 301 521	203	0 821 302 405	192
0 821 300 752	201	0 821 301 522	203	0 821 302 406	192
0 821 300 753	201	0 821 301 523	203	0 821 302 407	192
0 821 300 754	201	0 821 301 524	203	0 821 302 408	192
0 821 300 755	201	0 821 301 540	203	0 821 302 409	192
0 821 300 756	201	0 821 301 541	203	0 821 302 410	192
0 821 300 757	201	0 821 301 542	203	0 821 302 411	192
0 821 300 758	201	0 821 301 543	203	0 821 302 420	192
0 821 300 759	201	0 821 301 544	203	0 821 302 421	192

Bestellnummer Part number Référence Codice d'ordine Número de pedido	Seite Page Page Pagina Página	Bestellnummer Part number Référence Codice d'ordine Número de pedido	Seite Page Page Pagina Página	Bestellnummer Part number Référence Codice d'ordine Número de pedido	Seite Page Page Pagina Página
0 821 302 422	192	0 821 302 536	192	0 821 303 005	209
0 821 302 423	192	0 821 302 537	192	0 821 303 008	207
0 821 302 424	192	0 821 302 540	192	0 821 303 008	209
0 821 302 425	188	0 821 302 541	192	0 821 303 010	207
0 821 302 426	188	0 821 302 542	192	0 821 303 010	209
0 821 302 427	188	0 821 302 543	192	0 821 303 011	207
0 821 302 428	187	0 821 302 544	192	0 821 303 011	209
0 821 302 429	188	0 821 302 546	192	0 821 303 013	210
0 821 302 430	192	0 821 302 547	192	0 821 303 015	212
0 821 302 431	192	0 821 302 548	192	0 821 303 016	211
0 821 302 432	192	0 821 302 549	192	0 821 303 053	214
0 821 302 433	192	0 821 302 550	192	0 821 303 054	214
0 821 302 434	192	0 821 302 551	192	0 821 303 055	214
0 821 302 435	192	0 821 302 560	192	0 821 303 400	202
0 821 302 436	192	0 821 302 561	192	0 821 303 401	202
0 821 302 440	192	0 821 302 562	192	0 821 303 402	202
0 821 302 441	192	0 821 302 569	191	0 821 303 403	202
0 821 302 442	192	0 821 302 580	192	0 821 303 404	202
0 821 302 443	192	0 821 302 581	192	0 821 303 405	202
0 821 302 444	192	0 821 302 582	192	0 821 303 406	202
0 821 302 448	188	0 821 302 583	192	0 821 303 407	202
0 821 302 449	188	0 821 302 584	192	0 821 303 408	202
0 821 302 451	192	0 821 302 705	192	0 821 303 409	202
0 821 302 452	192	0 821 302 706	192	0 821 303 410	202
0 821 302 453	192	0 821 302 707	192	0 821 303 411	202
0 821 302 454	192	0 821 302 708	192	0 821 303 420	202
0 821 302 455	192	0 821 302 709	192	0 821 303 421	202
0 821 302 456	192	0 821 302 710	192	0 821 303 422	202
0 821 302 457	192	0 821 302 711	192	0 821 303 423	202
0 821 302 500	192	0 821 302 712	192	0 821 303 424	202
0 821 302 501	192	0 821 302 713	192	0 821 303 425	202
0 821 302 502	192	0 821 302 714	192	0 821 303 440	202
0 821 302 503	192	0 821 302 715	192	0 821 303 441	202
0 821 302 504	192	0 821 302 716	192	0 821 303 442	202
0 821 302 505	192	0 821 302 725	190	0 821 303 443	202
0 821 302 506	192	0 821 302 726	190	0 821 303 444	202
0 821 302 508	192	0 821 302 727	190	0 821 303 445	202
0 821 302 509	192	0 821 302 728	190	0 821 303 500	202
0 821 302 511	193	0 821 302 729	190	0 821 303 501	202
0 821 302 512	193	0 821 302 730	190	0 821 303 502	202
0 821 302 513	193	0 821 302 731	190	0 821 303 503	202
0 821 302 515	193	0 821 302 732	190	0 821 303 504	202
0 821 302 516	193	0 821 302 733	190	0 821 303 505	202
0 821 302 517	193	0 821 302 734	190	0 821 303 506	202
0 821 302 521	192	0 821 302 735	190	0 821 303 507	202
0 821 302 522	192	0 821 302 736	190	0 821 303 508	202
0 821 302 523	192	0 821 302 801	192	0 821 303 509	202
0 821 302 524	193	0 821 302 802	192	0 821 303 510	202
0 821 302 525	193	0 821 302 803	192	0 821 303 511	202
0 821 302 526	193	0 821 302 804	192	0 821 303 520	202
0 821 302 527	193	0 821 302 805	192	0 821 303 521	202
0 821 302 528	193	0 821 302 806	192	0 821 303 522	202
0 821 302 529	193	0 821 302 807	192	0 821 303 523	202
0 821 302 530	192	0 821 302 808	192	0 821 303 524	202
0 821 302 531	192	0 821 302 809	195	0 821 303 525	202
0 821 302 532	192	0 821 302 810	195	0 821 303 540	202
0 821 302 533	192	0 821 303 001	207	0 821 303 541	202
0 821 302 534	192	0 821 303 001	209	0 821 303 542	202
0 821 302 535	192	0 821 303 005	207	0 821 303 543	202

Bestellnummer Part number Référence Codice d'ordine Número de pedido	Seite Page Page Pagina Página	Bestellnummer Part number Référence Codice d'ordine Número de pedido	Seite Page Page Pagina Página	Bestellnummer Part number Référence Codice d'ordine Número de pedido	Seite Page Page Pagina Página
0 821 303 544	202	0 821 401 05 .	50	0 822 009 2 . .	40
0 821 303 545	202	0 821 401 06 .	50	0 822 010 0 . .	13
0 821 303 710	202	0 821 401 07 .	50	0 822 010 1 . .	18
0 821 303 711	202	0 821 401 08 .	50	0 822 010 20 .	17
0 821 303 712	202	0 821 401 09 .	49	0 822 010 21 .	17
0 821 303 713	202	0 821 401 110	42	0 822 010 22 .	17
0 821 303 714	202	0 821 401 111	42	0 822 010 23 .	17
0 821 303 715	202	0 821 401 112	42	0 822 010 24 .	17
0 821 303 801	202	0 821 401 113	42	0 822 010 25 .	20
0 821 303 802	202	0 821 401 120	42	0 822 010 26 .	20
0 821 303 803	202	0 821 401 121	42	0 822 010 27 .	20
0 821 303 804	202	0 821 401 122	42	0 822 010 28 .	20
0 821 303 805	202	0 821 401 123	42	0 822 010 29 .	20
0 821 303 806	202	0 821 401 20 .	48	0 822 010 3 . .	21
0 821 303 807	202	0 821 401 21 .	48	0 822 010 5 . .	19
0 821 303 808	202	0 821 401 22 .	48	0 822 010 6 . .	22
0 821 303 809	202	0 821 401 23 .	48	0 822 010 7 . .	19
0 821 303 810	202	0 821 401 24 .	48	0 822 010 8 . .	22
0 821 303 811	202	0 821 401 26 .	48	0 822 011 0 .	60
0 821 303 812	202	0 821 401 27 .	48	0 822 02	31
0 821 305 026	177	0 821 401 28 .	48	0 822 02 . 4 . .	33
0 821 305 027	177	0 821 401 29 .	47	0 822 104 . . .	62
0 821 305 028	177	0 821 401 29 .	48	0 822 105 . . .	62
0 821 305 029	177	0 821 401 30 .	46	0 822 106 . . .	62
0 821 305 030	177	0 821 401 31 .	46	0 822 107 . . .	62
0 821 305 031	177	0 821 401 32 .	46	0 822 108 . . .	62
0 821 305 032	177	0 821 401 33 .	46	0 822 109 . . .	62
0 821 305 033	177	0 821 401 34 .	46	0 822 110 . . .	62
0 821 305 035	177	0 821 401 36 .	46	0 822 111 . . .	62
0 821 305 036	177	0 821 401 37 .	46	0 822 206 2 . .	40
0 821 305 038	177	0 821 401 38 .	46	0 822 206 4 . .	41
0 821 305 039	177	0 821 401 39 .	45	0 822 206 9 . .	40
0 821 305 040	177	0 821 401 47 .	48	0 822 207 2 . .	40
0 821 305 041	177	0 821 401 48 .	50	0 822 207 4 . .	41
0 821 305 042	177	0 821 401 49 .	50	0 822 207 9 . .	40
0 821 305 051	177	0 821 401 5 . .	50	0 822 208 2 . .	40
0 821 305 052	177	0 821 404 001	217	0 822 208 4 . .	41
0 821 305 054	177	0 821 404 002	217	0 822 208 9 . .	40
0 821 305 055	177	0 821 404 003	217	0 822 209 2 . .	40
0 821 305 057	177	0 821 404 004	217	0 822 209 4 . .	41
0 821 305 058	177	0 821 404 005	217	0 822 209 9 . .	40
0 821 305 520	192	0 821 404 006	217	0 822 22	32
0 821 305 545	192	0 821 404 007	217	0 822 22 . 0 . .	32
0 821 400 200	218	0 821 404 008	217	0 822 22 . 3 . .	32
0 821 400 201	218	0 821 404 009	217	0 822 22 . 4 . .	33
0 821 400 204	218	0 821 404 011	217	0 822 22 . 8 . .	32
0 821 400 209	218	0 821 404 012	217	0 822 22 . 9 . .	32
0 821 400 210	218	0 821 404 013	217	0 822 24 . 0 . .	38
0 821 400 211	218	0 821 404 014	217	0 822 24 . 4 . .	39
0 821 400 212	218	0 821 404 015	217	0 822 24 . 9 . .	38
0 821 400 213	218	0 821 404 016	217	0 822 266 2 . .	40
0 821 400 224	218	0 821 404 017	217	0 822 267 2 . .	40
0 821 400 225	218	0 821 404 018	217	0 822 268 2 . .	40
0 821 400 235	218	0 821 404 019	217	0 822 269 2 . .	40
0 821 400 239	218	0 821 405 1 . .	63	0 822 27 . 3 . .	34
0 821 400 242	218	0 821 405 2 . .	51	0 822 27 . 4 . .	33
0 821 401 01 .	50	0 822 006 2 . .	40	0 822 27 . 8 . .	34
0 821 401 02 .	50	0 822 007 2 . .	40	0 822 306 1 . .	35
0 821 401 03 .	50	0 822 008 2 . .	40	0 822 306 2 . .	40

Bestellnummer Part number Référence Codice d'ordine Número de pedido	Seite Page Page Pagina Página	Bestellnummer Part number Référence Codice d'ordine Número de pedido	Seite Page Page Pagina Página	Bestellnummer Part number Référence Codice d'ordine Número de pedido	Seite Page Page Pagina Página
0 822 306 5 ..	40	0 822 420 1 ..	37	0 822 931 122	58
0 822 307 2 ..	40	0 822 421 1 ..	37	0 822 931 123	58
0 822 307 5 ..	40	0 822 422 1 ..	37	0 822 931 22 .	58
0 822 308 2 ..	40	0 822 423 1 ..	37	0 822 931 221	58
0 822 308 5 ..	40	0 822 424 1 ..	37	0 822 931 222	58
0 822 309 2 ..	40	0 822 425 1 ..	37	0 822 931 223	58
0 822 309 5 ..	40	0 822 49 . 2 ..	23	0 822 932 02 .	58
0 822 32 . 0 ..	35	0 822 49 . 3 ..	24	0 822 932 021	58
0 822 32 . 8 ..	35	0 822 49 . 6 ..	25	0 822 932 12 .	58
0 822 34 . 0 ..	38	0 822 49 . 7 ..	25	0 822 932 121	58
0 822 34 . 3 ..	38	0 822 491 0 ..	23	0 822 932 122	58
0 822 34 . 4 ..	39	0 822 491 1 ..	24	0 822 932 123	58
0 822 34 . 5 ..	38	0 822 491 5 ..	25	0 822 932 22 .	58
0 822 34 . 6 ..	38	0 822 492 0 ..	23	0 822 932 221	58
0 822 349 0 ..	38	0 822 492 1 ..	24	0 822 932 222	58
0 822 35 . 0 ..	38	0 822 492 5 ..	25	0 822 932 223	58
0 822 35 . 4 ..	39	0 822 493 0 ..	23	0 822 933 ...	58
0 822 35 . 5 ..	38	0 822 493 1 ..	24	0 822 933 12 .	58
0 822 35 . 6 ..	38	0 822 493 5 ..	25	0 822 933 121	58
0 822 356 0 ..	40	0 822 494 0 ..	23	0 822 933 122	58
0 822 36 . 0 ..	29	0 822 494 1 ..	24	0 822 933 123	58
0 822 36 . 5 ..	29	0 822 494 5 ..	25	0 822 933 22 .	58
0 822 37	36	0 822 495 0 ..	23	0 822 933 221	58
0 822 39 . 2 ..	26	0 822 495 1 ..	24	0 822 933 222	58
0 822 39 . 3 ..	28	0 822 495 5 ..	25	0 822 933 223	58
0 822 39 . 7 ..	28	0 822 496 0 ..	23	0 822 934 ...	58
0 822 391 0 ..	26	0 822 496 1 ..	24	0 822 934 12 .	58
0 822 391 5 ..	28	0 822 496 5 ..	25	0 822 934 121	58
0 822 391 6 ..	27	0 822 497 0 ..	23	0 822 934 122	58
0 822 392 0 ..	26	0 822 497 1 ..	24	0 822 934 123	58
0 822 392 5 ..	28	0 822 497 5 ..	25	0 822 934 22 .	58
0 822 392 6 ..	27	0 822 498 0 ..	23	0 822 934 221	58
0 822 393 0 ..	26	0 822 498 1 ..	24	0 822 934 222	58
0 822 393 5 ..	28	0 822 498 5 ..	25	0 822 934 223	58
0 822 393 6 ..	27	0 822 93 . 01 .	56	0 822 935 ...	58
0 822 394 0 ..	26	0 822 93 . 11 .	56	0 822 935 12 .	58
0 822 394 5 ..	28	0 822 93 . 204	59	0 822 935 121	58
0 822 394 6 ..	27	0 822 93 . 205	59	0 822 935 122	58
0 822 395 0 ..	26	0 822 93 . 21 .	57	0 822 935 123	58
0 822 395 5 ..	28	0 822 93 . 227	59	0 822 935 22 .	58
0 822 395 6 ..	27	0 822 93 . 228	59	0 822 935 221	58
0 822 396 0 ..	26	0 822 93 . 229	59	0 822 935 222	58
0 822 396 5 ..	28	0 822 930 024	58	0 822 935 223	58
0 822 396 6 ..	27	0 822 930 025	58	0 822 95	43
0 822 397 0 ..	26	0 822 930 026	58	0 822 950 0 ..	44
0 822 397 5 ..	28	0 822 930 027	58	0 822 951 0 ..	44
0 822 397 6 ..	27	0 822 930 12 .	58	0 822 952 0 ..	44
0 822 398 0 ..	26	0 822 930 124	58	0 822 954 0 ..	43
0 822 398 5 ..	28	0 822 930 125	58	0 822 955 0 ..	43
0 822 398 6 ..	27	0 822 930 126	58	0 822 956 0 ..	43
0 822 406 0 ..	13	0 822 930 127	58	0 822 957 0 ..	43
0 822 406 001	14	0 822 930 22 .	58	0 822 958 0 ..	43
0 822 406 02 .	14	0 822 930 225	58	0 822 959 0 ..	43
0 822 406 1 ..	13	0 822 930 226	58	0 827 301 014	206
0 822 406 23 .	13	0 822 930 227	58	0 827 302 507	192
0 822 406 3 ..	14	0 822 931 02 .	58	1 487 010 300	194
0 822 406 3 ..	15	0 822 931 021	58	1 810 211 841	52
0 822 406 4 ..	16	0 822 931 12 .	58	1 810 211 841	53
0 822 42	30	0 822 931 121	58	1 810 211 856	52

Bestellnummer Part number Référence Codice d'ordine Número de pedido	Seite Page Page Pagina Página	Bestellnummer Part number Référence Codice d'ordine Número de pedido	Seite Page Page Pagina Página	Bestellnummer Part number Référence Codice d'ordine Número de pedido	Seite Page Page Pagina Página
1 810 211 856	53	1 825 100 054	112	1 827 008 917	26
1 820 210 838	55	1 825 100 058	162	1 827 008 917	28
1 820 224 806	53	1 825 100 059	162	1 827 008 918	23
1 820 282 827	55	1 825 100 060	162	1 827 008 918	24
1 820 282 851	53	1 825 100 061	162	1 827 008 918	25
1 820 282 852	53	1 825 100 062	162	1 827 008 918	26
1 820 282 853	53	1 825 100 063	162	1 827 008 918	28
1 820 282 854	53	1 825 100 064	162	1 827 008 919	23
1 820 282 855	53	1 825 100 065	162	1 827 008 919	24
1 820 282 877	53	1 825 108 145	101	1 827 008 919	25
1 820 282 878	53	1 825 108 145	144	1 827 008 919	26
1 820 301 822	54	1 825 108 158	112	1 827 008 919	28
1 820 301 822	55	1 825 108 158	159	1 827 008 920	23
1 821 015 002	101	1 825 108 159	112	1 827 008 920	24
1 821 015 002	112	1 825 108 159	159	1 827 008 920	25
1 821 015 002	144	1 825 108 160	112	1 827 008 920	26
1 821 015 002	159	1 825 108 160	159	1 827 008 920	28
1 821 015 007	96	1 825 503 021	172	1 827 008 921	23
1 821 015 007	165	1 827 001 036	71	1 827 008 921	24
1 821 015 008	96	1 827 003 391	130	1 827 008 921	25
1 821 015 008	165	1 827 003 800	43	1 827 008 921	26
1 821 015 011	165	1 827 003 801	43	1 827 008 921	28
1 821 015 012	134	1 827 003 802	43	1 827 008 922	23
1 821 015 012	135	1 827 003 803	43	1 827 008 922	24
1 821 015 012	137	1 827 003 804	43	1 827 008 922	25
1 821 015 012	154	1 827 003 805	43	1 827 008 922	26
1 821 015 012	165	1 827 003 806	43	1 827 008 922	28
1 821 015 013	96	1 827 003 807	43	1 827 008 923	23
1 821 015 013	108	1 827 003 808	43	1 827 008 923	24
1 821 015 013	165	1 827 003 809	43	1 827 008 923	25
1 821 015 014	165	1 827 003 810	43	1 827 008 923	26
1 821 015 015	134	1 827 003 811	43	1 827 008 923	28
1 821 015 015	135	1 827 003 812	43	1 827 008 924	23
1 821 015 015	165	1 827 003 813	43	1 827 008 924	24
1 821 015 017	86	1 827 003 814	43	1 827 008 924	25
1 821 015 017	163	1 827 003 815	43	1 827 008 924	26
1 821 015 018	121	1 827 003 816	43	1 827 008 924	28
1 821 015 018	122	1 827 003 817	43	1 827 008 927	27
1 821 015 018	163	1 827 003 818	43	1 827 008 928	27
1 821 015 019	163	1 827 003 819	43	1 827 008 929	27
1 821 015 020	121	1 827 003 820	43	1 827 008 930	27
1 821 015 020	122	1 827 003 821	43	1 827 008 931	27
1 821 015 020	163	1 827 003 871	181	1 827 008 932	27
1 821 039 006	93	1 827 003 888	140	1 827 008 933	27
1 821 039 006	164	1 827 003 888	157	1 827 008 934	27
1 821 039 007	93	1 827 004 804	41	1 827 008 950	29
1 821 039 007	164	1 827 004 805	41	1 827 008 951	29
1 821 039 008	93	1 827 004 806	41	1 827 008 952	29
1 821 039 008	164	1 827 004 807	41	1 827 008 953	29
1 821 039 010	129	1 827 004 816	40	1 827 008 954	29
1 821 039 010	164	1 827 004 817	40	1 827 008 955	29
1 821 039 011	129	1 827 004 818	40	1 827 008 956	29
1 821 039 011	164	1 827 004 819	40	1 827 009 061	30
1 821 039 012	164	1 827 004 820	40	1 827 009 062	30
1 823 315 806	38	1 827 004 821	40	1 827 009 063	30
1 823 315 806	38	1 827 004 822	40	1 827 009 064	30
1 823 342 021	38	1 827 008 917	23	1 827 009 065	30
1 823 342 023	38	1 827 008 917	24	1 827 009 066	30
1 825 100 054	101	1 827 008 917	25	1 827 009 067	31

Bestellnummer Part number Référence Codice d'ordine Número de pedido	Seite Page Page Pagina Página	Bestellnummer Part number Référence Codice d'ordine Número de pedido	Seite Page Page Pagina Página	Bestellnummer Part number Référence Codice d'ordine Número de pedido	Seite Page Page Pagina Página
1 827 009 067	32	1 827 009 110	71	1 827 009 139	209
1 827 009 067	34	1 827 009 111	71	1 827 009 140	205
1 827 009 068	31	1 827 009 112	71	1 827 009 141	205
1 827 009 068	32	1 827 009 113	71	1 827 009 142	205
1 827 009 068	34	1 827 009 114	70	1 827 009 143	196
1 827 009 069	31	1 827 009 114	70	1 827 009 143	198
1 827 009 069	32	1 827 009 114	75	1 827 009 143	208
1 827 009 069	34	1 827 009 114	75	1 827 009 143	218
1 827 009 070	31	1 827 009 115	69	1 827 009 144	213
1 827 009 070	32	1 827 009 116	85	1 827 009 147	205
1 827 009 070	34	1 827 009 117	91	1 827 009 147	208
1 827 009 071	31	1 827 009 118	93	1 827 009 147	209
1 827 009 071	32	1 827 009 118	129	1 827 009 147	210
1 827 009 071	34	1 827 009 119	119	1 827 009 148	205
1 827 009 072	31	1 827 009 119	121	1 827 009 150	205
1 827 009 072	32	1 827 009 119	123	1 827 009 151	208
1 827 009 072	34	1 827 009 120	118	1 827 009 152	213
1 827 009 074	35	1 827 009 120	121	1 827 009 154	197
1 827 009 074	36	1 827 009 120	123	1 827 009 155	205
1 827 009 075	35	1 827 009 120	133	1 827 009 155	208
1 827 009 075	36	1 827 009 120	135	1 827 009 155	209
1 827 009 076	35	1 827 009 120	136	1 827 009 155	211
1 827 009 076	36	1 827 009 120	137	1 827 009 156	205
1 827 009 077	35	1 827 009 120	144	1 827 009 157	205
1 827 009 077	36	1 827 009 120	159	1 827 009 158	208
1 827 009 078	35	1 827 009 122	80	1 827 009 159	213
1 827 009 078	36	1 827 009 122	86	1 827 009 160	197
1 827 009 079	35	1 827 009 122	96	1 827 009 161	209
1 827 009 079	36	1 827 009 122	108	1 827 009 163	213
1 827 009 080	56	1 827 009 122	121	1 827 009 164	197
1 827 009 082	56	1 827 009 122	122	1 827 009 208	89
1 827 009 084	56	1 827 009 122	133	1 827 009 210	117
1 827 009 085	57	1 827 009 122	134	1 827 009 210	122
1 827 009 087	57	1 827 009 122	135	1 827 009 210	126
1 827 009 089	57	1 827 009 122	136	1 827 009 210	129
1 827 009 091	89	1 827 009 122	137	1 827 009 210	130
1 827 009 091	126	1 827 009 122	153	1 827 009 210	132
1 827 009 092	68	1 827 009 122	154	1 827 009 210	134
1 827 009 093	73	1 827 009 123	85	1 827 009 210	136
1 827 009 093	77	1 827 009 123	123	1 827 009 210	137
1 827 009 094	72	1 827 009 124	182	1 827 009 210	138
1 827 009 094	76	1 827 009 125	182	1 827 009 210	149
1 827 009 095	72	1 827 009 125	182	1 827 009 210	151
1 827 009 095	76	1 827 009 127	181	1 827 009 210	153
1 827 009 096	74	1 827 009 128	181	1 827 009 210	154
1 827 009 096	74	1 827 009 129	181	1 827 009 210	155
1 827 009 097	73	1 827 009 130	181	1 827 009 211	182
1 827 009 098	77	1 827 009 133	208	1 827 009 212	182
1 827 009 099	77	1 827 009 134	208	1 827 009 222	117
1 827 009 100	77	1 827 009 134	209	1 827 009 226	68
1 827 009 101	77	1 827 009 135	213	1 827 009 227	181
1 827 009 102	84	1 827 009 136	205	1 827 009 228	118
1 827 009 102	90	1 827 009 136	205	1 827 009 228	119
1 827 009 103	69	1 827 009 136	213	1 827 009 240	56
1 827 009 104	71	1 827 009 138	135	1 827 009 241	56
1 827 009 105	71	1 827 009 138	159	1 827 009 242	57
1 827 009 106	71	1 827 009 138	196	1 827 009 243	57
1 827 009 107	71	1 827 009 139	205	1 827 009 244	212
1 827 009 109	71	1 827 009 139	208	1 827 009 248	32

Bestellnummer Part number Référence Codice d'ordine Número de pedido	Seite Page Page Pagina Página	Bestellnummer Part number Référence Codice d'ordine Número de pedido	Seite Page Page Pagina Página	Bestellnummer Part number Référence Codice d'ordine Número de pedido	Seite Page Page Pagina Página
1 827 009 255	42	1 827 009 289	57	1 827 009 332	145
1 827 009 256	42	1 827 009 290	32	1 827 009 332	161
1 827 009 257	42	1 827 009 290	35	1 827 009 334	201
1 827 009 258	42	1 827 009 290	56	1 827 009 334	201
1 827 009 259	42	1 827 009 290	57	1 827 009 334	202
1 827 009 259	42	1 827 009 310	117	1 827 009 337	201
1 827 009 260	42	1 827 009 310	122	1 827 009 337	201
1 827 009 261	42	1 827 009 310	126	1 827 009 337	202
1 827 009 262	42	1 827 009 310	129	1 827 009 352	201
1 827 009 263	42	1 827 009 310	130	1 827 009 352	201
1 827 009 264	42	1 827 009 310	132	1 827 009 352	202
1 827 009 265	42	1 827 009 310	134	1 827 009 353	169
1 827 009 266	33	1 827 009 310	136	1 827 009 353	191
1 827 009 267	33	1 827 009 310	137	1 827 009 353	192
1 827 009 268	33	1 827 009 310	138	1 827 009 353	201
1 827 009 269	33	1 827 009 310	149	1 827 009 354	171
1 827 009 270	33	1 827 009 310	151	1 827 009 354	192
1 827 009 271	33	1 827 009 310	155	1 827 009 354	201
1 827 009 279	32	1 827 009 311	134	1 827 009 355	192
1 827 009 279	34	1 827 009 311	137	1 827 009 355	193
1 827 009 279	35	1 827 009 312	131	1 827 009 355	201
1 827 009 279	36	1 827 009 312	139	1 827 009 355	201
1 827 009 280	32	1 827 009 312	145	1 827 009 356	203
1 827 009 280	34	1 827 009 312	150	1 827 009 356	203
1 827 009 280	35	1 827 009 312	156	1 827 009 356	203
1 827 009 280	36	1 827 009 312	161	1 827 009 357	203
1 827 009 281	32	1 827 009 313	101	1 827 009 357	204
1 827 009 281	34	1 827 009 313	112	1 827 009 358	203
1 827 009 281	35	1 827 009 313	144	1 827 009 358	204
1 827 009 281	36	1 827 009 313	159	1 827 009 361	215
1 827 009 282	32	1 827 009 314	95	1 827 009 362	215
1 827 009 282	34	1 827 009 314	107	1 827 009 363	215
1 827 009 282	35	1 827 009 314	131	1 827 009 364	215
1 827 009 282	36	1 827 009 314	132	1 827 009 365	215
1 827 009 283	32	1 827 009 314	150	1 827 009 366	215
1 827 009 283	34	1 827 009 314	151	1 827 009 367	215
1 827 009 283	35	1 827 009 314	152	1 827 009 370	215
1 827 009 283	36	1 827 009 315	74	1 827 009 371	215
1 827 009 284	32	1 827 009 315	74	1 827 009 372	118
1 827 009 284	34	1 827 009 316	71	1 827 009 372	121
1 827 009 284	35	1 827 009 317	71	1 827 009 372	123
1 827 009 284	36	1 827 009 318	13	1 827 009 372	133
1 827 009 285	32	1 827 009 318	14	1 827 009 372	135
1 827 009 285	35	1 827 009 319	13	1 827 009 372	136
1 827 009 285	56	1 827 009 319	14	1 827 009 372	137
1 827 009 285	57	1 827 009 320	13	1 827 009 372	144
1 827 009 286	32	1 827 009 321	13	1 827 009 372	159
1 827 009 286	35	1 827 009 322	13	1 827 009 374	13
1 827 009 287	32	1 827 009 323	13	1 827 009 375	13
1 827 009 287	35	1 827 009 324	13	1 827 009 379	69
1 827 009 287	56	1 827 009 325	35	1 827 009 380	120
1 827 009 287	57	1 827 009 329	97	1 827 009 380	127
1 827 009 288	32	1 827 009 329	110	1 827 009 381	217
1 827 009 288	35	1 827 009 329	139	1 827 009 382	217
1 827 009 288	56	1 827 009 329	156	1 827 009 383	217
1 827 009 288	57	1 827 009 330	80	1 827 009 388	94
1 827 009 289	32	1 827 009 331	80	1 827 009 388	106
1 827 009 289	35	1 827 009 332	102	1 827 009 388	130
1 827 009 289	56	1 827 009 332	114	1 827 009 388	149

Bestellnummer Part number Référence Codice d'ordine Número de pedido	Seite Page Page Pagina Página	Bestellnummer Part number Référence Codice d'ordine Número de pedido	Seite Page Page Pagina Página	Bestellnummer Part number Référence Codice d'ordine Número de pedido	Seite Page Page Pagina Página
1 827 009 389	78	1 827 009 439	44	1 827 009 549	49
1 827 009 389	79	1 827 009 440	44	1 827 009 550	45
1 827 009 389	87	1 827 009 441	44	1 827 009 557	38
1 827 009 389	109	1 827 009 442	44	1 827 009 558	38
1 827 009 389	138	1 827 009 443	44	1 827 009 559	38
1 827 009 389	155	1 827 009 444	44	1 827 009 561	38
1 827 009 390	100	1 827 009 445	44	1 827 009 562	38
1 827 009 390	113	1 827 009 446	44	1 827 009 562	59
1 827 009 390	143	1 827 009 447	44	1 827 009 563	38
1 827 009 390	160	1 827 009 451	44	1 827 009 564	38
1 827 009 391	132	1 827 009 458	58	1 827 009 565	38
1 827 009 391	138	1 827 009 459	58	1 827 009 566	38
1 827 009 391	149	1 827 009 460	58	1 827 009 567	38
1 827 009 391	151	1 827 009 461	58	1 827 009 568	38
1 827 009 391	155	1 827 009 462	58	1 827 009 568	59
1 827 009 393	60	1 827 009 463	58	1 827 009 569	38
1 827 009 394	60	1 827 009 464	58	1 827 009 570	38
1 827 009 395	60	1 827 009 465	58	1 827 009 571	38
1 827 009 396	60	1 827 009 466	58	1 827 009 572	38
1 827 009 397	60	1 827 009 467	58	1 827 009 573	38
1 827 009 398	13	1 827 009 468	58	1 827 009 574	38
1 827 009 399	13	1 827 009 469	58	1 827 009 574	59
1 827 009 400	13	1 827 009 477	83	1 827 009 575	38
1 827 009 401	13	1 827 009 485	17	1 827 009 576	38
1 827 009 404	201	1 827 009 486	17	1 827 009 578	38
1 827 009 404	201	1 827 009 487	17	1 827 009 579	38
1 827 009 404	202	1 827 009 488	17	1 827 009 579	59
1 827 009 407	215	1 827 009 489	20	1 827 009 580	92
1 827 009 410	215	1 827 009 490	20	1 827 009 580	105
1 827 009 414	48	1 827 009 491	20	1 827 009 580	128
1 827 009 414	50	1 827 009 492	21	1 827 009 580	148
1 827 009 415	48	1 827 009 493	21	1 827 009 581	128
1 827 009 415	50	1 827 009 494	21	1 827 009 581	148
1 827 009 416	48	1 827 009 495	21	1 827 009 582	128
1 827 009 416	50	1 827 009 496	21	1 827 009 582	148
1 827 009 417	203	1 827 009 497	21	1 827 009 585	192
1 827 009 417	204	1 827 009 504	18	1 827 009 585	195
1 827 009 418	203	1 827 009 505	18	1 827 009 585	201
1 827 009 418	204	1 827 009 506	18	1 827 009 586	187
1 827 009 419	203	1 827 009 507	18	1 827 009 587	193
1 827 009 420	44	1 827 009 508	78	1 827 009 592	193
1 827 009 421	44	1 827 009 509	78	1 827 009 594	58
1 827 009 422	44	1 827 009 510	79	1 827 009 598	188
1 827 009 423	44	1 827 009 511	79	1 827 009 598	189
1 827 009 424	44	1 827 009 512	18	1 827 009 612	201
1 827 009 425	44	1 827 009 513	18	1 827 009 612	202
1 827 009 426	44	1 827 009 515	13	1 827 009 613	201
1 827 009 427	44	1 827 009 524	17	1 827 009 613	202
1 827 009 428	44	1 827 009 525	46	1 827 009 614	201
1 827 009 429	44	1 827 009 526	46	1 827 009 614	202
1 827 009 430	44	1 827 009 527	46	1 827 009 615	37
1 827 009 431	44	1 827 009 528	46	1 827 009 616	37
1 827 009 432	44	1 827 009 529	46	1 827 009 617	37
1 827 009 433	44	1 827 009 530	48	1 827 009 618	37
1 827 009 434	44	1 827 009 534	132	1 827 009 619	39
1 827 009 435	44	1 827 009 534	151	1 827 009 620	39
1 827 009 436	44	1 827 009 535	48	1 827 009 621	39
1 827 009 437	44	1 827 009 536	117	1 827 009 622	39
1 827 009 438	44	1 827 009 549	47	1 827 009 623	170

Bestellnummer Part number Référence Codice d'ordine Número de pedido	Seite Page Page Pagina Página	Bestellnummer Part number Référence Codice d'ordine Número de pedido	Seite Page Page Pagina Página	Bestellnummer Part number Référence Codice d'ordine Número de pedido	Seite Page Page Pagina Página
1 827 009 625	59	1 827 009 700	15	1 827 009 798	201
1 827 009 626	59	1 827 009 701	15	1 827 009 798	202
1 827 009 627	59	1 827 009 702	15	1 827 009 843	104
1 827 009 628	59	1 827 009 703	15	1 827 009 843	104
1 827 009 629	59	1 827 009 704	15	1 827 009 843	147
1 827 009 630	59	1 827 009 705	15	1 827 009 875	99
1 827 009 632	85	1 827 009 706	19	1 827 009 875	142
1 827 009 635	190	1 827 009 707	19	1 827 009 876	99
1 827 009 641	191	1 827 009 708	19	1 827 009 876	142
1 827 009 641	192	1 827 009 709	19	1 827 009 877	103
1 827 009 641	201	1 827 009 710	19	1 827 009 877	146
1 827 009 653	43	1 827 009 711	19	1 827 009 878	103
1 827 009 654	43	1 827 009 712	19	1 827 009 878	146
1 827 009 655	43	1 827 009 713	19	1 827 009 886	183
1 827 009 656	43	1 827 009 714	19	1 827 009 887	183
1 827 009 657	43	1 827 009 715	19	1 827 009 888	183
1 827 009 658	43	1 827 009 716	16	1 827 009 889	140
1 827 009 659	43	1 827 009 717	16	1 827 009 889	157
1 827 009 660	43	1 827 009 718	16	1 827 009 889	183
1 827 009 661	43	1 827 009 719	16	1 827 009 892	43
1 827 009 662	43	1 827 009 720	16	1 827 009 899	38
1 827 009 663	43	1 827 009 721	16	1 827 009 900	38
1 827 009 664	43	1 827 009 722	16	1 827 009 901	38
1 827 009 665	43	1 827 009 723	16	1 827 009 903	38
1 827 009 666	43	1 827 009 724	22	1 827 009 904	38
1 827 009 667	43	1 827 009 725	22	1 827 009 904	59
1 827 009 668	43	1 827 009 726	22	1 827 009 906	38
1 827 009 669	43	1 827 009 727	22	1 827 009 907	38
1 827 009 670	43	1 827 009 728	22	1 827 009 908	98
1 827 009 671	43	1 827 009 729	22	1 827 009 908	111
1 827 009 672	43	1 827 009 730	22	1 827 009 908	140
1 827 009 673	43	1 827 009 731	22	1 827 009 908	141
1 827 009 674	43	1 827 009 732	22	1 827 009 908	157
1 827 009 675	43	1 827 009 733	22	1 827 009 908	158
1 827 009 676	43	1 827 009 736	59	1 827 009 909	38
1 827 009 677	43	1 827 009 737	59	1 827 009 910	140
1 827 009 678	43	1 827 009 738	59	1 827 009 910	157
1 827 009 679	43	1 827 009 739	59	1 827 009 911	38
1 827 009 680	43	1 827 009 740	59	1 827 009 912	38
1 827 009 681	43	1 827 009 741	59	1 827 009 912	59
1 827 009 683	43	1 827 009 745	43	1 827 009 932	43
1 827 009 684	43	1 827 009 746	43	1 827 009 933	43
1 827 009 685	43	1 827 009 747	43	1 827 009 936	140
1 827 009 686	43	1 827 009 768	63	1 827 009 936	157
1 827 009 687	43	1 827 009 769	63	1 827 009 946	37
1 827 009 688	43	1 827 009 770	63	1 827 009 947	37
1 827 009 689	43	1 827 009 771	63	1 827 009 948	39
1 827 009 690	43	1 827 009 772	63	1 827 009 949	39
1 827 009 691	43	1 827 009 773	63	1 827 009 950	38
1 827 009 692	43	1 827 009 774	63	1 827 009 953	162
1 827 009 693	43	1 827 009 775	63	1 827 009 954	162
1 827 009 694	43	1 827 009 776	51	1 827 009 955	162
1 827 009 695	43	1 827 009 777	51	1 827 009 956	162
1 827 009 696	43	1 827 009 778	51	1 827 009 957	162
1 827 009 697	14	1 827 009 779	51	1 827 009 958	162
1 827 009 697	16	1 827 009 780	51	1 827 009 959	162
1 827 009 698	15	1 827 009 781	51	1 827 009 960	162
1 827 009 699	15	1 827 009 782	51	1 827 009 961	162
1 827 009 699	16	1 827 009 783	51	1 827 009 962	162

Bestellnummer Part number Référence Codice d'ordine Número de pedido	Seite Page Page Pagina Página	Bestellnummer Part number Référence Codice d'ordine Número de pedido	Seite Page Page Pagina Página	Bestellnummer Part number Référence Codice d'ordine Número de pedido	Seite Page Page Pagina Página
1 827 009 972	162	1 827 207 008	208	1 827 414 033	173
1 827 009 973	162	1 827 231 001	205	1 827 414 034	173
1 827 009 974	124	1 827 231 001	205	1 827 414 040	173
1 827 009 975	124	1 827 231 001	205	1 827 414 041	173
1 827 009 976	88	1 827 231 001	208	1 827 414 042	173
1 827 009 976	125	1 827 231 001	208	1 827 414 044	173
1 827 009 977	124	1 827 231 003	208	1 827 414 045	173
1 827 009 986	182	1 827 414 004	172	1 827 414 045	173
1 827 009 987	182	1 827 414 004	173	1 827 414 046	173
1 827 009 989	184	1 827 414 005	172	1 827 414 047	173
1 827 009 990	181	1 827 414 005	173	1 827 414 084	177
1 827 009 993	29	1 827 414 006	172	1 827 414 087	177
1 827 009 994	29	1 827 414 006	173	1 827 414 157	162
1 827 009 995	29	1 827 414 007	172	1 827 414 158	162
1 827 009 996	29	1 827 414 007	173	1 827 414 159	162
1 827 009 997	29	1 827 414 008	172	1 827 414 160	162
1 827 009 998	29	1 827 414 008	173	1 827 414 161	162
1 827 009 999	29	1 827 414 009	172	1 827 414 162	162
1 827 010 138	118	1 827 414 009	173	1 829 207 003	208
1 827 010 138	119	1 827 414 010	172	1 829 207 003	209
1 827 010 138	121	1 827 414 010	173	1 829 207 005	205
1 827 010 138	123	1 827 414 011	172	1 829 207 005	208
1 827 010 138	133	1 827 414 011	173	1 829 207 005	209
1 827 010 138	136	1 827 414 012	172	1 829 207 008	205
1 827 010 138	137	1 827 414 012	173	1 829 207 008	209
1 827 010 138	144	1 827 414 013	172	1 829 207 015	209
1 827 010 139	32	1 827 414 013	173	1 829 207 018	205
1 827 010 139	34	1 827 414 015	172	1 829 207 018	208
1 827 010 139	35	1 827 414 015	173	1 829 207 018	209
1 827 010 139	36	1 827 414 016	172	1 829 207 019	210
1 827 010 139	56	1 827 414 016	173	1 829 207 026	211
1 827 010 139	57	1 827 414 017	172	1 829 207 032	201
1 827 010 248	34	1 827 414 017	173	1 829 207 032	202
1 827 010 248	35	1 827 414 017	173	1 829 207 033	201
1 827 010 248	36	1 827 414 018	172	1 829 207 033	202
1 827 010 248	56	1 827 414 018	173	1 829 207 034	201
1 827 010 248	57	1 827 414 019	172	1 829 207 034	202
1 827 010 253	117	1 827 414 019	173	1 829 207 035	201
1 827 010 254	122	1 827 414 020	172	1 829 207 035	202
1 827 010 254	129	1 827 414 020	173	1 829 207 036	201
1 827 010 254	134	1 827 414 021	172	1 829 207 036	202
1 827 010 254	136	1 827 414 021	173	1 829 207 037	201
1 827 010 254	153	1 827 414 022	172	1 829 207 037	202
1 827 010 254	154	1 827 414 022	173	1 829 207 040	201
1 827 010 514	13	1 827 414 024	172	1 829 207 040	202
1 827 010 515	20	1 827 414 024	173	1 829 207 042	214
1 827 010 516	18	1 827 414 025	172	1 829 207 043	214
1 827 010 516	21	1 827 414 025	173	1 829 207 045	201
1 827 010 517	13	1 827 414 026	172	1 829 207 045	202
1 827 010 518	20	1 827 414 026	173	1 829 207 061	201
1 827 010 519	18	1 827 414 027	172	1 829 207 061	202
1 827 010 519	21	1 827 414 027	173	1 829 246 019	190
1 827 010 590	130	1 827 414 028	172	1 829 246 019	191
1 827 010 590	132	1 827 414 028	173	1 829 246 019	192
1 827 010 590	138	1 827 414 029	172	1 829 246 019	193
1 827 010 590	149	1 827 414 029	173	1 829 246 019	201
1 827 010 590	150	1 827 414 030	173	1 829 246 020	190
1 827 010 590	151	1 827 414 031	173	1 829 246 020	191
1 827 010 590	155	1 827 414 032	173	1 829 246 020	192

Bestellnummer	Seite
Part number	Page
Référence	Page
Codice d'ordine	Pagina
Número de pedido	Página
1 829 246 020	193
1 829 246 020	201
1 829 246 021	190
1 829 246 021	191
1 829 246 021	192
1 829 246 021	193
1 829 246 021	201
1 829 246 022	192
1 829 246 022	193
1 829 246 022	201
1 829 246 023	192
1 829 246 023	193
1 829 246 023	201
1 829 246 024	192
1 829 246 024	193
1 829 246 024	201
1 834 484 027	172
1 834 484 029	172
2 827 030 002	74
2 827 030 003	74
2 827 030 004	74
2 827 030 005	74
2 827 030 006	74
2 827 030 007	74
2 827 030 008	74
2 827 030 009	74
7 472 886 000	62
7 472 886 001	62
7 472 886 002	62
7 472 886 003	62
7 472 886 004	62
7 472 886 005	62
7 472 886 006	62
7 472 886 007	62
7 472 886 012	61
7 472 886 013	61
7 472 886 014	61
7 472 886 015	61
7 472 886 016	61
C 822 704 672	55
D 822 700 535	55
D 822 700 536	55
D 822 700 537	55

Industrial
Hydraulics

Electric Drives
and Controls

Linear Motion and
Assembly Technologies

Pneumatics

Service
Automation

Mobile
Hydraulics

Rexroth
Bosch Group

Bosch Rexroth AG
Pneumatics
Ulmer Straße 4
DE-30880 Laatzen
Deutschland
Tel. +49 (0)511-21 36-0
Fax. +49 (0)511-21 36-269
sales-pneumatics@boschrexroth.de
www.boschrexroth.de

Bosch Rexroth AG
Vertrieb Deutschland
Region Ost:
Walther-Körn-Straße 4 d
DE-04356 Leipzig
Deutschland
Tel. +49 (0)3 41-25 61-411
Fax. +49 (0)3 41-25 61-444

Bosch Rexroth AG
Vertrieb Deutschland
Region Mitte:
Waldecker Straß 13
DE-64546 Mörfelden-Walldorf
Deutschland
Tel. +49 (0)6105-702-505
Fax. +49 (0)61 05-702-555

Bosch Rexroth B.V.
Pneumatics
Bankwerkerstraat 16
Postbus 9236,
NL-3007 AE Rotterdam
The Netherlands
Tel. +31 (0)10-292 63 00
Fax. +31 (0)10-292 63 10
info@boschrexroth.nl
www.boschrexroth.nl

Bosch Rexroth AG
Vertrieb Deutschland
Region Nord:
Walsroder Straße 93
DE-30853 Langenhagen
Deutschland
Tel. +49 (0)5 11-72 66 57-271
Fax. +49 (0)5 11-72 66 57-97

Bosch Rexroth AG
Vertrieb Deutschland
Region Südwest:
Siemensstraße 1
DE-70736 Fellbach
Deutschland
Tel. +49 (0)7 11-510 46-713
Fax. +49 (0)7 11-510 46-180

Bosch Rexroth Schweiz AG
Pneumatics
Hemrietstraße 2
CH-8863 Buttikon
Schweiz
Tel. +41 (0)55-46 46 111
Fax. +41 (=)55-46 46 222
info@boschrexroth.ch
www.boschrexroth.ch

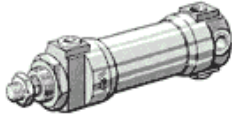
Bosch Rexroth AG
Vertrieb Deutschland
Region West:
Borsigstraße 15
DE-40880 Ratingen
Deutschland
Tel. +49 (0)21 02-409-316
Fax. +49 (0)21 02-409-407

Bosch Rexroth AG
Vertrieb Deutschland
Region Süd:
Landshuter Allee 8-10
DE-80637 München
Österreich
Tel. +49 (0)89-127 14-226
Fax. +49 (0)89-127 14-291

Bosch Rexroth GmbH
Pneumatics
Industriepark 18
AT-4061 Pasching
Österreich
Tel. +43 (0) 72 21 605-319
+43 (0) 72 21 605-26
office@boschrexroth.at
www.boschrexroth.at

Ersatzteil

Serie 130



Series 521-71



Series 299-22



Series 299-21

Series 523, Standard

Series 521



Serie 164

Serie 167



Serie 166



Serie 168

Serie 250P

Serie 1100



Series 521-85



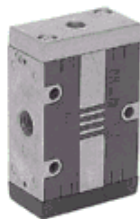
Serie 102



Series 563-020-1..0



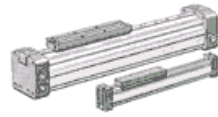
Serie 340



Serie 306



Serie 170, 170-58, 170-76,
Ø16 & 25 mm



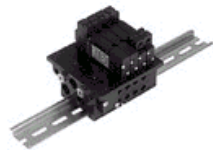
Series 323-5XX



Serie 343



Serie Compact 10



Serie 585, 586



Serie 563, 565, 567



Serie RexMover



Serie 550



Serie 304



Serie CD7



Serie Compact 18



Serie 581



Serie Cube line 10



Serie 590 Online



Serie Plug-In



Serie 344



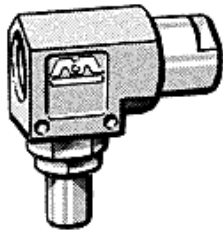
Serie 345



Serie 346



Serie 376



Serie 553



Serie 551



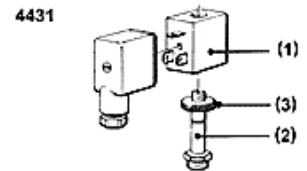
Serie 583



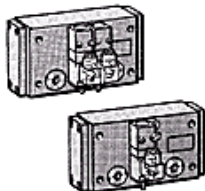
Serie 443, 4432, 444



Serie 4431

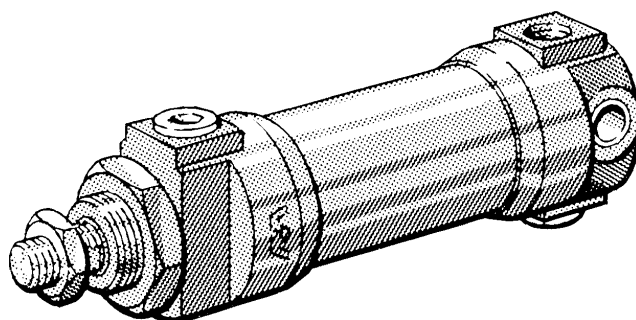


Serie 460, Manual



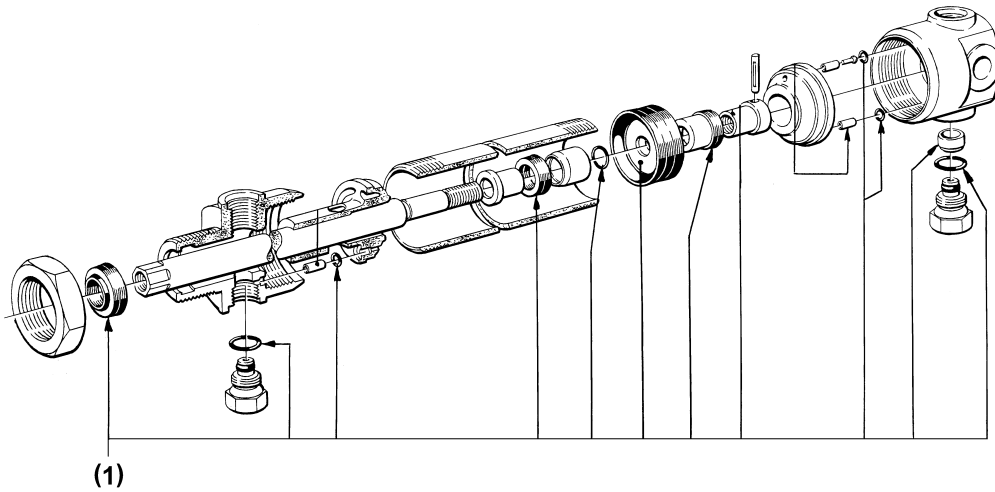
Serie 130

Technical data



▲ Serie 130

130
 Ø 32-50 mm

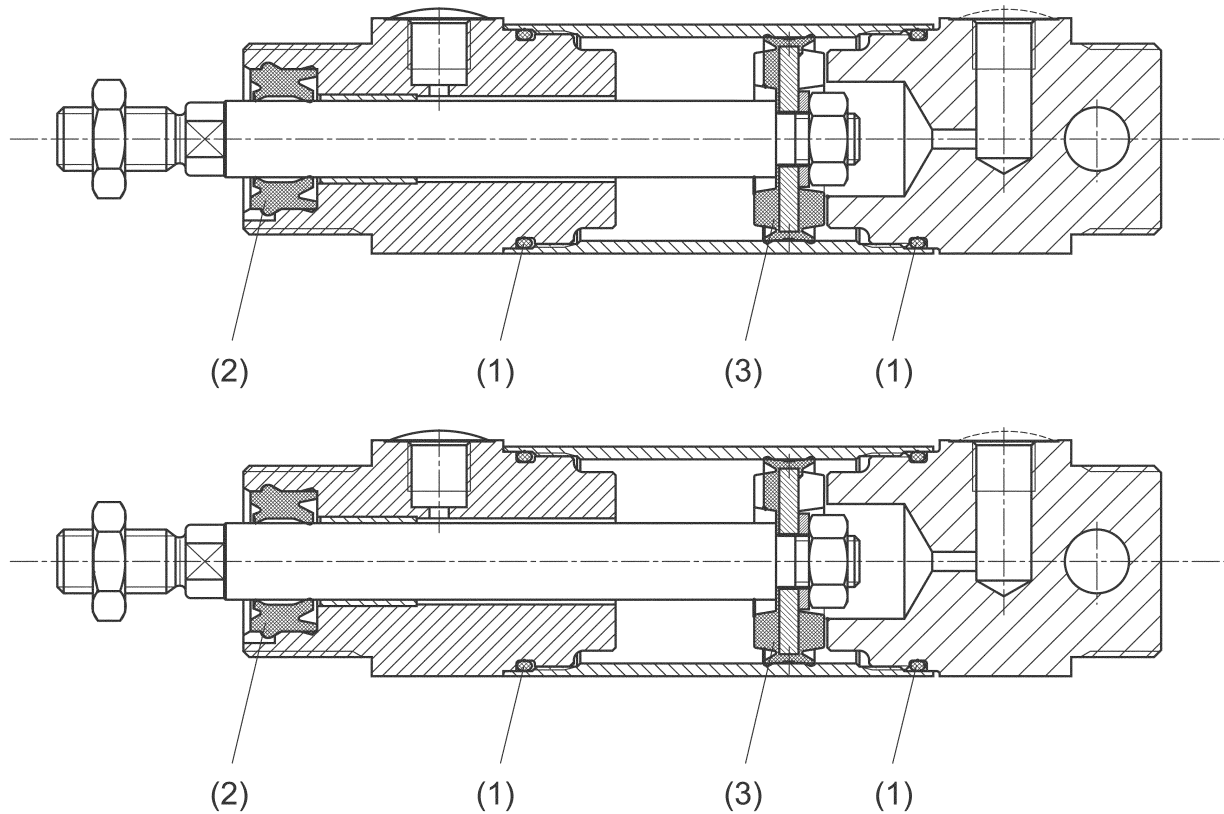


Product number	Spare part kit (1)
1303000000	0490368604
1303020000	0490368604
1303050000	0490368604
1303080000	0490368604
1303100000	0490368604
1303120000	0490368604
1303160000	0490368604
1303200000	0490368604
1305000000	0490368701
1305020000	0490368701
1305050000	0490368701
1305080000	0490368701
1305100000	0490368701
1305120000	0490368701
1305160000	0490368701
1305200000	0490368701
1305250000	0490368701
	2 - 10
	2,2 - 10
	1 - 10
	external
	external
	local
	external
	local

Series 521

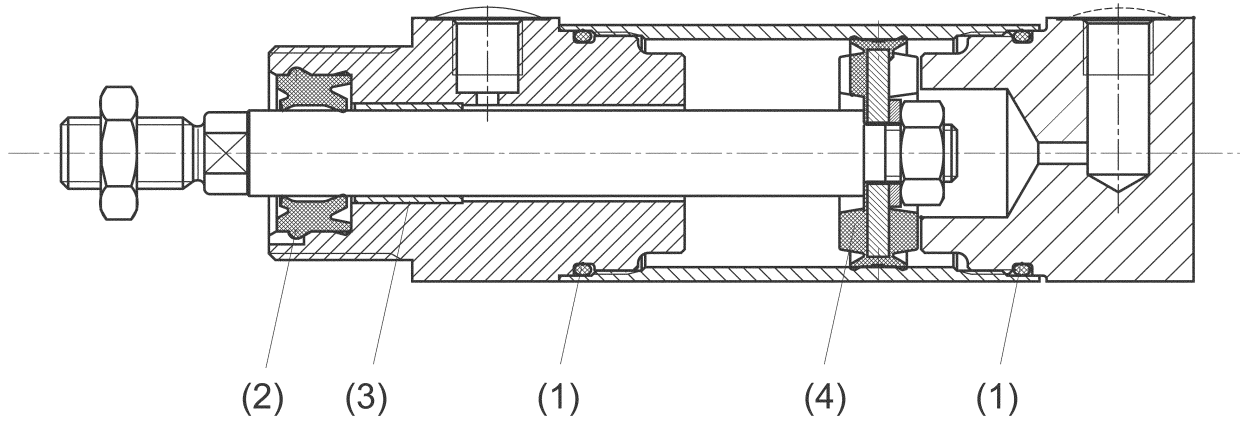
Technical data



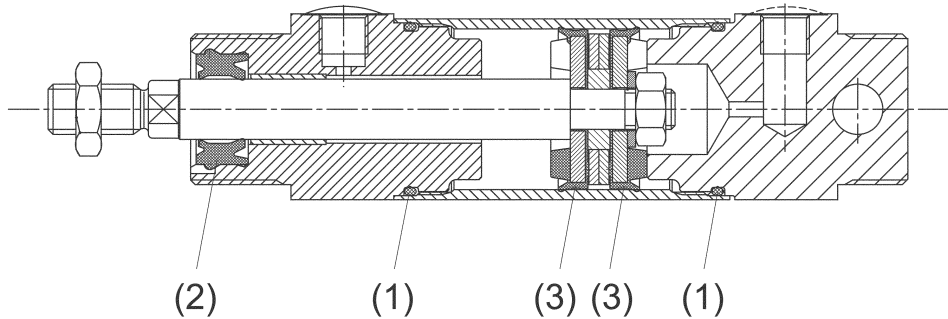


Ø	Productnumber	Content	Spare part kit
32	5217105000 5217105010 5217105020 5217105030 5217105040 5217105050	1x (1), 2x (2), 1x (3)	5217500012
40	5217115000 5217115010 5217115020 5217115030 5217115040 5217115050	1x (1), 2x (2), 1x (3)	5217510012
50	5217125000 5217125010 5217125020 5217125030 5217125040 5217125050	1x (1), 2x (2), 1x (3)	5217520012
63	5217135000 5217135010 5217135020 5217135030 5217135040 5217135050	1x (1), 2x (2), 1x (3)	5217530012
80	5217145000 5217145010 5217145020 5217145030 5217145040 5217145050	1x (1), 2x (2), 1x (3)	5217540012

Series 521-75. [Spare part sheet No. 885 890 xxx 3 / 2000.06] 1/1



Ø	Productnumber	Content	Spare part kit
32	521750000 521750010 521750020 521750030 521750040 521750050	2x (1), 1x (2), 1x (3), 1x (4)	521750012
40	5217510000 5217510010 5217510020 5217510030 5217510040 5217510050	2x (1), 1x (2), 1x (3), 1x (4)	5217510012
50	5217520000 5217520010 5217520020 5217520030 5217520040 5217520050	2x (1), 1x (2), 1x (3), 1x (4)	5217520012
63	5217530000 5217530010 5217530020 5217530030 5217530040 5217530050	2x (1), 1x (2), 1x (3), 1x (4)	5217530012



Ø	Productnumber	Content	Spare part kit
32	5217001000	2x (1), 1x (2), 2x (3)	5217000012
32	5217001010		
32	5217001020		
32	5217001030		
32	5217001050		
40	5217011000	2x (1), 1x (2), 2x (3)	5217010012
40	5217011010		
40	5217011020		
40	5217011030		
40	5217011050		
50	5217021000	2x (1), 1x (2), 2x (3)	5217020012
50	5217021010		
50	5217021020		
50	5217021030		
50	5217021050		
63	5217031000	2x (1), 1x (2), 2x (3)	5217030012
63	5217031010		
63	5217031020		
63	5217031030		
63	5217031050		
80	5217041000	2x (1), 1x (2), 2x (3)	5217040012
80	5217041010		
80	5217041020		
80	5217041030		
80	5217041050		

Series 299-22

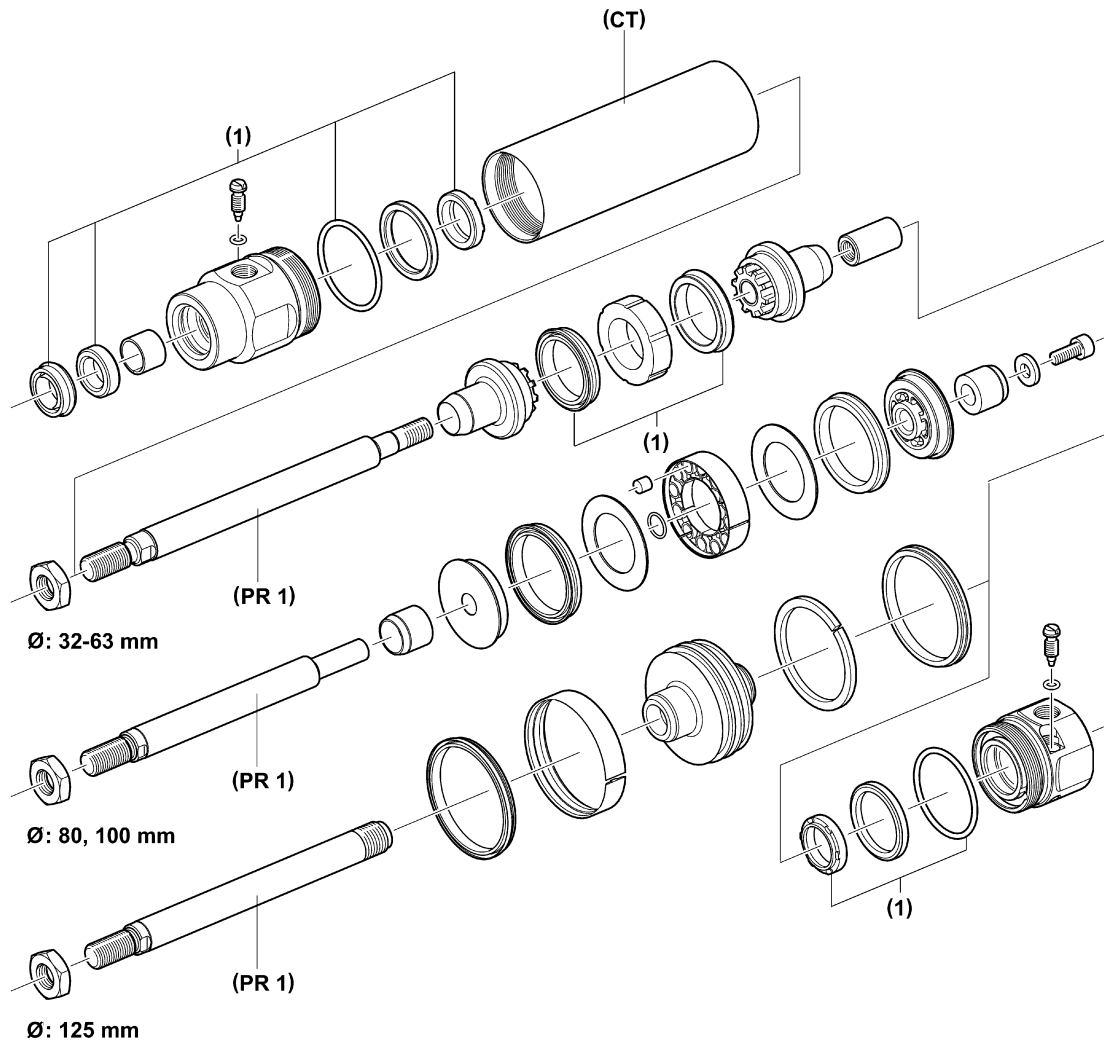
Technical data



Series 299-22, Mecstreme Basic

2x 2x3/2 WV, NO, D=4
0820057205 \$

299



Ø	(PR 1) [Z = A]**	(PR 1) [Z = C]***	(CT)	SPK (1)-(3) [X = 0]*
25	-	-	-	-
32	2992290050	2992290040	2992290030	0490438206
40	2992290051	2992290041	2992290031	0490438303
50	2992290052	2992290042	2992290032	0490438400
63	2992290053	2992290043	2992290033	0490438508
80	2992290054	2992290044	2992290034	0490438605
100	2992290055	2992290045	2992290035	0490438702
125	2992290056	2992290046	2992290036	0490438818

PRODUCT NUMBER EXAMPLE: 29922X 032 0500 0 M00B11Z10W0 D4NS

X = 0 BASIC

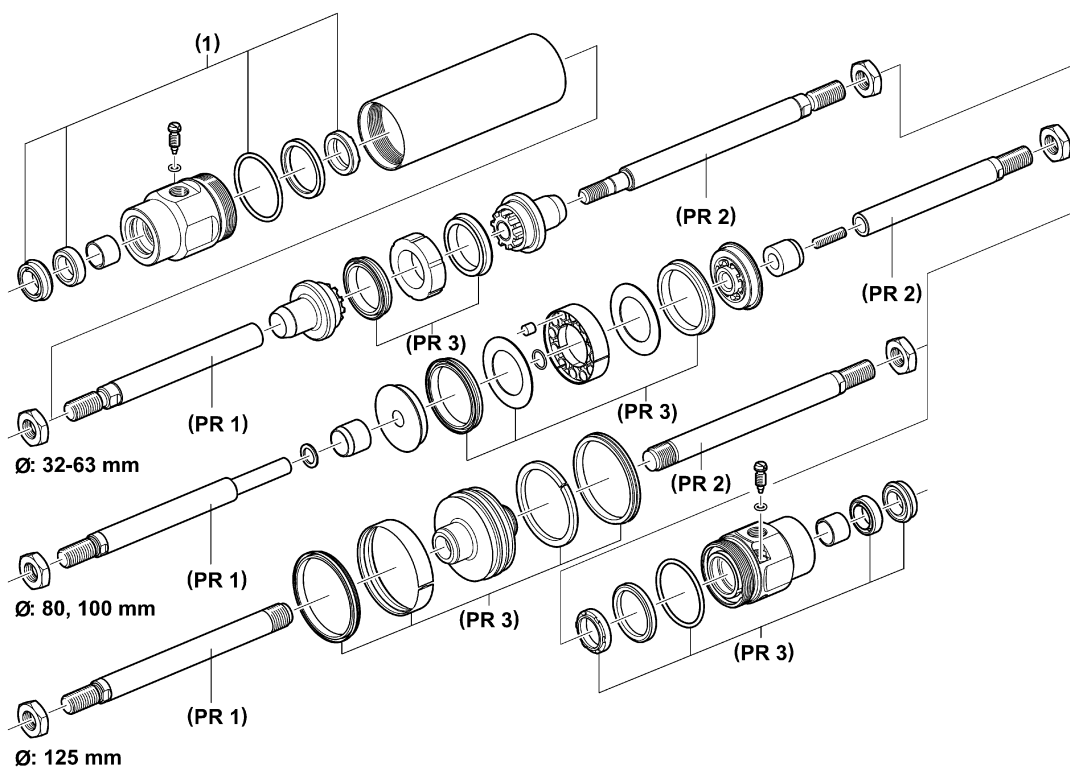
* X = 0 BASIC

** Z = A NOT CHROME PLATED PISTON ROD

*** Z = C CHROME PLATED PISTON ROD

Series 299-22, Mecstreme through piston rod

299



Ø	(PR 1) [Z = A]**	(PR 2) [Z = A]**	(PR 1) [Z = C]***	(PR 2) [Z = C]***	(CT)	SPK (1)-(3) [X = 1]*
25	-	-	-	-	-	-
32	2992290080	2992290090	2992290060	2992290070	2992290030	0490438206
40	2992290081	2992290091	2992290061	2992290071	2992290031	0490438303
50	2992290082	2992290092	2992290062	2992290072	2992290032	0490438400
63	2992290083	2992290093	2992290063	2992290073	2992290033	0490438508
80	2992290084	2992290094	2992290064	2992290074	2992290034	0490438605
100	2992290085	2992290095	2992290065	2992290075	2992290035	0490438702
125	2992290086	2992290086	2992290066	2992290066	2992290036	0490438818

PRODUCT NUMBER EXAMPLE: 29922X 032 0500 0 M00B11Z10W0 D4NS

X = 0 BASIC

* X = 1 THROUGH PISTON ROD

** Z = A NOT CHROME PLATED PISTON ROD

*** Z = C CHROME PLATED PISTON ROD

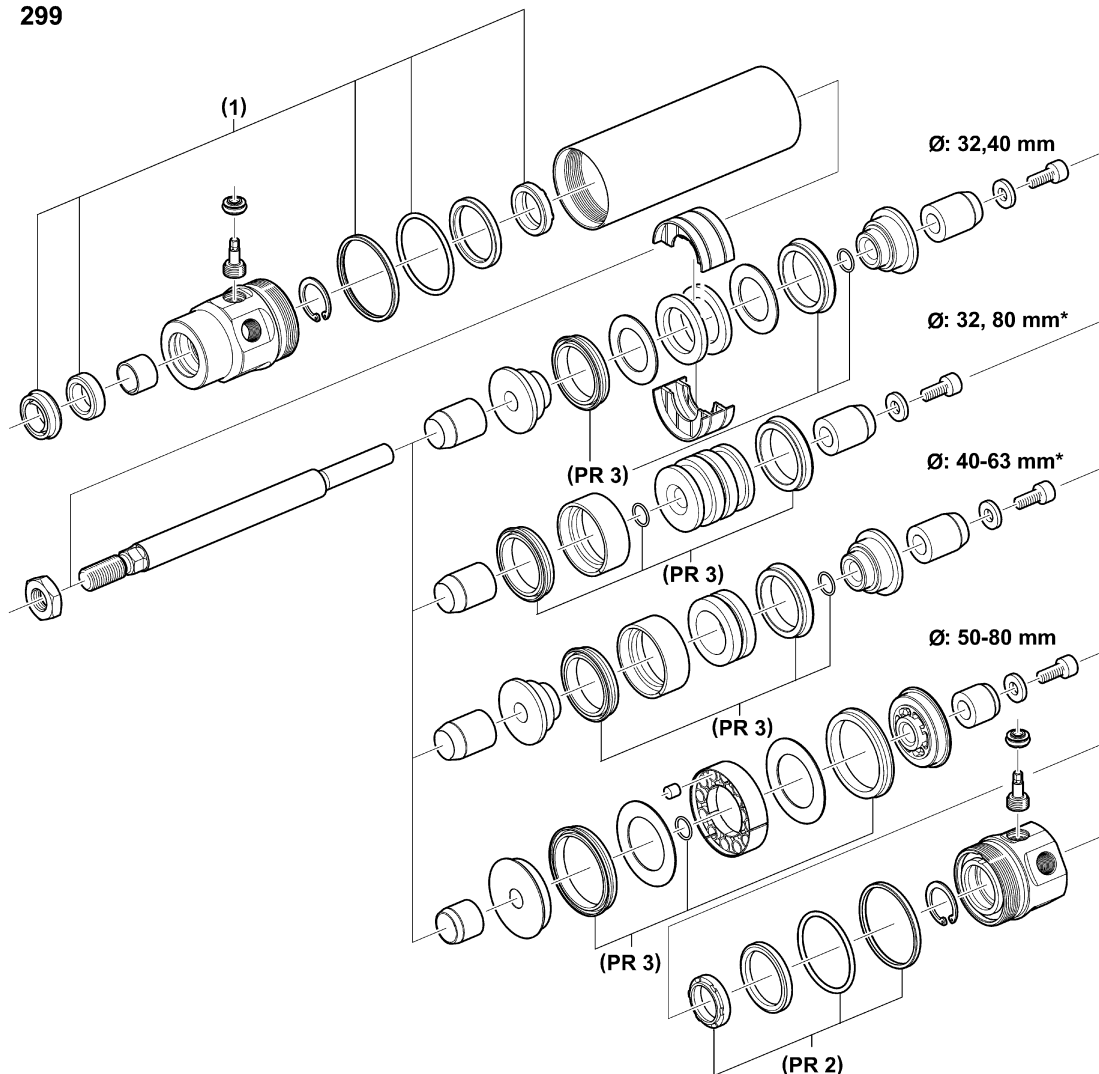
Series 299-21

Technical data



Series 299-21, Rextreme Basic

299



Ø	(PR 1) [Z = A]**	(PR 1) [Z = C]***	(CT)	SPK (1)-(3) [X = 0]*	SPK (1)-(3) [X = 3]*
32	2992190050	2992190040	2992190030	0490437106	0490437602
40	2992190051	2992190041	2992190031	0490437206	0490437718
50	2992190052	2992190042	2992190032	0490437300	0490437807
63	2992190053	2992190043	2992190033	0490437408	0490437904
80	2992190054	2992190044	2992190034	0490437505	0490438001

PRODUCT NUMBER EXAMPLE: 29922X 032 0500 0 M00B11Z10W0 D4NS

* X = 0 BASIC

X = 1 THROUGH PISTON ROD

X = 3 HIGH TEMPERATURE

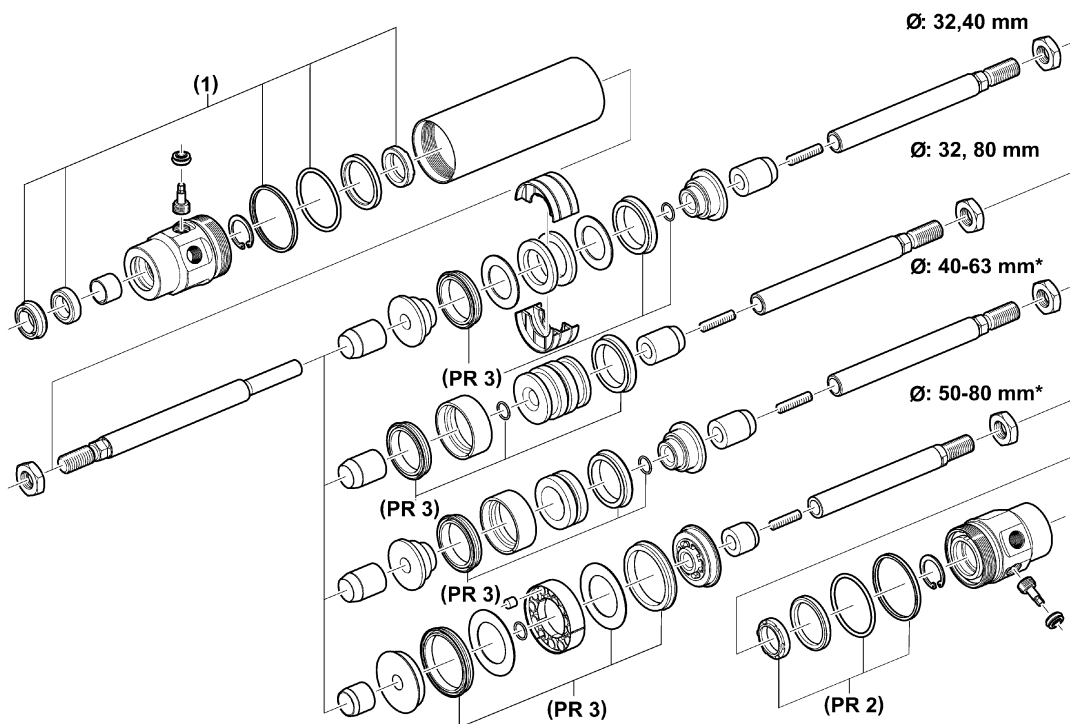
X = 9 THROUGH PISTON ROD, HIGH TEMPERATURE

** Z = A NOT CHROME PLATED PISTON ROD

*** Z = C CHROME PLATED PISTON ROD

Series 299-21, Rextreme through piston rod

299



Ø	(PR 1) [Z = A]***	(PR 2) [Z = A]***	(PR 1) [Z = C]****	(PR 2) [Z = C]****	(CT)	SPK (1)-(3) [X = 1]*	SPK (1)-(3) [X = 9]**
32	2992190080	2992190090	2992190060	2992190070	2992190030	0490437106	0490437602
40	2992190081	2992190091	2992190061	2992190071	2992190031	0490437206	0490437718
50	2992190082	2992190092	2992190062	2992190072	2992190032	0490437300	0490437807
63	2992190083	2992190093	2992190063	2992190073	2992190033	0490437408	0490437904
80	2992190084	2992190094	2992190064	2992190074	2992190034	0490437505	0490438001

PRODUCT NUMBER EXAMPLE: 29922X 032 0500 0 M00B11Z10W0 D4NS

X = 0 BASIC

* X = 1 THROUGH PISTON ROD

X = 3 HIGH TEMPERATURE

X = 9 THROUGH PISTON ROD, HIGH TEMPERATURE

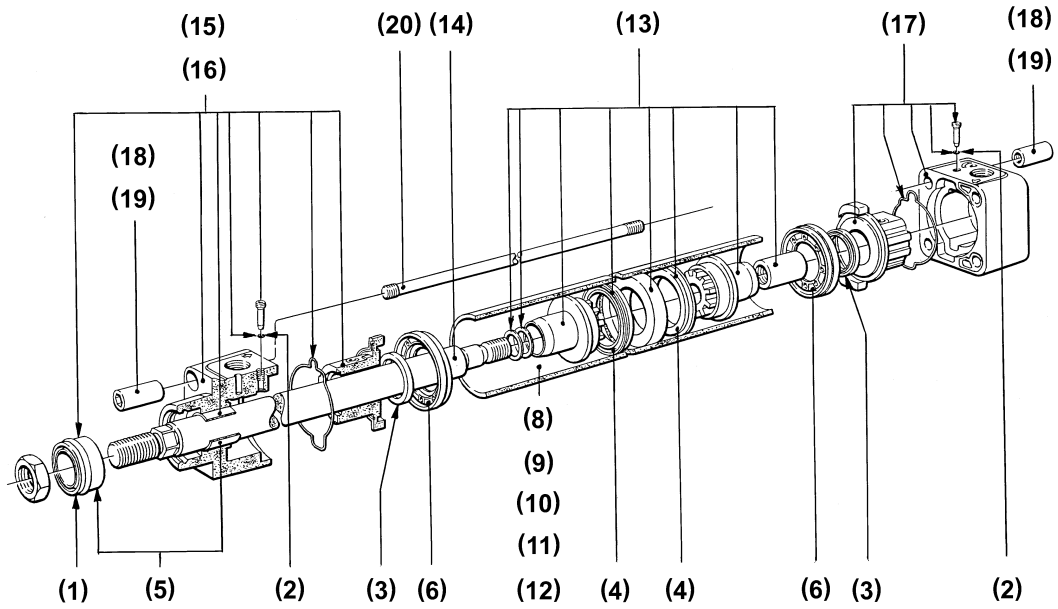
** Z = A NOT CHROME PLATED PISTON ROD

*** Z = C CHROME PLATED PISTON ROD

Series 523

Technical data





Ø	Productnumber	(5)	(6)	(8)–(12)	(13)	(14)	(15)
32	5230030050	0490700218	2715050000	see Configurator	1680309302	see Configurator	2715010000
32	5230030100						
32	5230030160						
32	5230030200						
32	5230030250						
32	5230030320						
32	5230030400						
32	5230030500						
32	5230030640						
32	5230030800						
32	5230031000						
32	5230060050						
32	5230060100						
32	5230060160						
32	5230060200						
32	5230060250						
32	5230060320						
32	5230060400						
32	5230060500						
32	5230060640						
32	5230060800						
32	5230061000						
32	5230070050	0490700218	2715050000	see Configurator	1680309302	see Configurator	2715010000
32	5230070100						
32	5230070160						
32	5230070200						
32	5230070250						
32	5230070320						
32	5230070400						
32	5230070500						
32	5230070640						
32	5230070800						
32	5230071000						
32	5230080050						
32	5230080100						
32	5230080160						
32	5230080200						
32	5230080250						
32	5230080320						
32	5230080400						
32	5230080500						
32	5230080640						
32	5230080800						
32	5230081000						
32	5230090050	0490700218	2715050000	see Configurator	1680309302	see Configurator	2715010000
32	5230090100						
32	5230090160						
32	5230090200						
32	5230090250						
32	5230090320						
32	5230090400						
32	5230090500						
32	5230090640						
32	5230090800						
32	5230091000						

Ø	Productnumber	(16)	(17)	(18) (03,06,07,09)	(19), (08)	(20), (4 pcs)	SPK (1)–(4)
32	5230030050				–		
32	5230030100				–		
32	5230030160				–		
32	5230030200				–		
32	5230030250	2715010010	2715020000	2715033000	–	see Configurator	0490394303
32	5230030320				–		
32	5230030400				–		
32	5230030500				–		
32	5230030640				–		
32	5230030800				–		
32	5230031000				–		
32	5230060050				–		
32	5230060100				–		
32	5230060160				–		
32	5230060200	2715010010	2715020000	2715033000	–	see Configurator	0490394303
32	5230060250				–		
32	5230060320				–		
32	5230060400				–		
32	5230060500				–	see Configurator	0490394303
32	5230060640				–	see Configurator	0490394303
32	5230060800				–	see Configurator	0490394303
32	5230061000				–	see Configurator	0490394303
32	5230070050	2715010010	2715020000	2715033000	–	see Configurator	0490394303
32	5230070100				–	–	0490394303
32	5230070160				–	–	0490394303
32	5230070200				–	–	0490394303
32	5230070250				–	–	0490394303
32	5230070320				–	–	0490394303
32	5230070400	2715010010	2715020000	2715033000	–	–	0490394303
32	5230070500	2715010010	2715020000	2715033000	–	–	0490394303
32	5230070640	2715010010	2715020000	2715033000	–	–	0490394303
32	5230070800	2715010010	2715020000	2715033000	–	–	0490394303
32	5230071000	2715010010	2715020000	2715033000	–	–	0490394303
32	5230080050	2715010010	2715020000	–	2715033010	–	0490394303
32	5230080100	2715010010	2715020000	–	2715033010	–	0490394303
32	5230080160	2715010010	2715020000	–	2715033010	–	0490394303
32	5230080200	2715010010	2715020000	–	2715033010	–	0490394303
32	5230080250	2715010010	2715020000	–	2715033010	–	0490394303
32	5230080320	2715010010	2715020000	–	2715033010	–	0490394303
32	5230080400	2715010010	2715020000	–	2715033010	–	0490394303
32	5230080500	2715010010	2715020000	–	2715033010	–	0490394303
32	5230080640	2715010010	2715020000	–	2715033010	–	0490394303
32	5230080800	2715010010	2715020000	–	2715033010	–	0490394303
32	5230081000	2715010010	2715020000	–	2715033010	–	0490394303
32	5230090050	2715010010	2715020000	2715033000	–	see Configurator	0490394303
32	5230090100	2715010010	2715020000	2715033000	–	see Configurator	0490394303
32	5230090160	2715010010	2715020000	2715033000	–	see Configurator	0490394303
32	5230090200	2715010010	2715020000	2715033000	–	see Configurator	0490394303
32	5230090250	2715010010	2715020000	2715033000	–	see Configurator	0490394303
32	5230090320	2715010010	2715020000	2715033000	–	see Configurator	0490394303
32	5230090400				–		
32	5230090500				–		
32	5230090640				–		
32	5230090800				–		
32	5230091000				–		
32	5230061000				–		

Ø	Productnumber	(5)	(6)	(8)–(12)	(13)	(14)	(15)
40	5231030050	0490700307	2715150000	see Configurator	1680409301	see Configurator	2715110000
40	5231030100						
40	5231030160						
40	5231030200						
40	5231030250						
40	5231030320						
40	5231030400						
40	5231030500						
40	5231030640						
40	5231030800						
40	5231031000						
40	5231060050	0490700307	2715150000	see Configurator	1680409301	see Configurator	2715110000
40	5231060100						
40	5231060160						
40	5231060200						
40	5231060250						
40	5231060320						
40	5231060400						
40	5231060500						
40	5231060640						
40	5231060800						
40	5231061000						
40	5231070050	0490700307	2715150000	see Configurator	1680409301	see Configurator	2715110000
40	5231070100						
40	5231070160						
40	5231070200						
40	5231070250						
40	5231070320						
40	5231070400						
40	5231070500						
40	5231070640						
40	5231070800						
40	5231071000						
40	5231080050	0490700307	2715150000	2715108000	1680409301	see Configurator	2715110000
40	5231080100						
40	5231080160						
40	5231080200						
40	5231080250						
40	5231080320						
40	5231080400						
40	5231080500						
40	5231080640						
40	5231080800						
40	5231081000						
40	5231090050	0490700307	2715150000	see Configurator	1680409301	see Configurator	2715110000
40	5231090100						
40	5231090160						
40	5231090200						
40	5231090250						
40	5231090320						
40	5231090400						
40	5231090500						
40	5231090640						
40	5231090800						
40	5231091000						

Series 523, Standard

Ø	Productnumber	(16)	(17)	(18) (03,06,07,09)	(19), (08)	(20), (4 pcs)	SPK (1)–(4)	
40	5231030050	2715110010	2715120000	2715033000	–	see Configurator	0490394400	
40	5231030100				–			
40	5231030160				–			
40	5231030200				–			
40	5231030250				–			
40	5231030320				–			
40	5231030400				–			
40	5231030500				–			
40	5231030640				–			
40	5231030800				–			
40	5231031000	–						
40	5231060050	2715110010	2715120000	2715033000	–	see Configurator	0490394400	
40	5231060100				–			
40	5231060160				–			
40	5231060200				–			
40	5231060250				–			
40	5231060320				–			
40	5231060400				–			
40	5231060500				–	see Configurator see Configurator see Configurator	0490394400	
40	5231060640				–			
40	5231060800				–			
40	5231061000				–			
40	5231070050	2715110010	2715120000	2715033000	–	–	0490394400	
40	5231070100				–			
40	5231070160				–			
40	5231070200				–			
40	5231070250				–			
40	5231070320				2715033000			–
40	5231070400				2715033000			–
40	5231070500				2715033000			–
40	5231070640				2715033000			–
40	5231070800				2715033000			–
40	5231071000	2715033000	–					
40	5231080050	2715110010	2715120000	–	2715033010	–	0490394400	
40	5231080100			–	2715033010			
40	5231080160			–	2715033010			
40	5231080200			–	2715033010			
40	5231080250			–	2715033010			
40	5231080320			–	2715033010			
40	5231080400			–	2715033010			
40	5231080500			–	2715033010			
40	5231080640			–	2715033010			
40	5231080800			–	2715033010			
40	5231081000	–	2715033010					
40	5231090050	2715110010	2715120000	2715033000	–	see Configurator	0490394400	
40	5231090100			2715033000	–			
40	5231090160			2715033000	–			
40	5231090200			2715033000	–			
40	5231090250			2715033000	–			
40	5231090320			2715033000	–			
40	5231090400			–	–			
40	5231090500			–	–			
40	5231090640			–	–			
40	5231090800			–	–			
40	5231091000	–	–					

Ø	Productnumber	(5)	(6)	(8)–(12)	(13)	(14)	(15)
50	5232030050	0490700404	2715250000	see Configurator	1680509301	see Configurator	2715210000
50	5232030100						
50	5232030160						
50	5232030200						
50	5232030250						
50	5232030320						
50	5232030400						
50	5232030500						
50	5232030640						
50	5232030800						
50	5232031000						
50	5232060050	0490700404	2715250000	see Configurator	1680509301	see Configurator	2715210000
50	5232060100						
50	5232060160						
50	5232060200						
50	5232060250						
50	5232060320						
50	5232060400						
50	5232060500						
50	5232060640						
50	5232060800						
50	5232061000						
50	5232070050	0490700404	2715250000	see Configurator	1680509301	see Configurator	2715210000
50	5232070100						
50	5232070160						
50	5232070200						
50	5232070250						
50	5232070320						
50	5232070400						
50	5232070500						
50	5232070640						
50	5232070800						
50	5232071000						
50	5232080050	0490700404	2715250000	see Configurator	1680509301	see Configurator	2715210000
50	5232080100						
50	5232080160						
50	5232080200						
50	5232080250						
50	5232080320						
50	5232080400						
50	5232080500						
50	5232080640						
50	5232080800						
50	5232081000						
50	5232090050	0490700404	2715250000	see Configurator	1680509301	see Configurator	2715210000
50	5232090100						
50	5232090160						
50	5232090200						
50	5232090250						
50	5232090320						
50	5232090400						
50	5232090500						
50	5232090640						
50	5232090800						
50	5232091000						

Ø	Productnumber	(16)	(17)	(18) (03,06,07,09)	(19), (08)	(20), (4 pcs)	SPK (1)–(4)			
50	5232030050	2715210010	2715220000	2715233000	–	see Configurator	0490394508			
50	5232030100				–					
50	5232030160				–					
50	5232030200				–					
50	5232030250				–					
50	5232030320				–					
50	5232030400				–					
50	5232030500				–					
50	5232030640				–					
50	5232030800				–					
50	5232031000	–								
50	5232060050	2715210010	2715220000	2715233000	–	see Configurator	0490394508			
50	5232060100				–					
50	5232060160				–					
50	5232060200				–					
50	5232060250				–					
50	5232060320				–					
50	5232060400				–					
50	5232060500				–					
50	5232060640				–			see Configurator	0490394508	
50	5232060800				–			see Configurator	0490394508	
50	5232061000	–	see Configurator	0490394508						
50	5232070050	2715210010	2715220000	2715233000	–	–	0490394508			
50	5232070100				–	–	0490394508			
50	5232070160				–	–	0490394508			
50	5232070200				–	–	0490394508			
50	5232070250				–	–	0490394508			
50	5232070320				2715210010	2715220000	2715233000	–	–	0490394508
50	5232070400				2715210010	2715220000	2715233000	–	–	0490394508
50	5232070500				2715210010	2715220000	2715233000	–	–	0490394508
50	5232070640				2715210010	2715220000	2715233000	–	–	0490394508
50	5232070800				2715210010	2715220000	2715233000	–	–	0490394508
50	5232071000	2715210010	2715220000	2715233000	–	–	0490394508			
50	5232080050	2715210010	2715220000	–	2715233010	–	0490394508			
50	5232080100	2715210010	2715220000	–	2715233010	–	0490394508			
50	5232080160	2715210010	2715220000	–	2715233010	–	0490394508			
50	5232080200	2715210010	2715220000	–	2715233010	–	0490394508			
50	5232080250	2715210010	2715220000	–	2715233010	–	0490394508			
50	5232080320	2715210010	2715220000	–	2715233010	–	0490394508			
50	5232080400	2715210010	2715220000	–	2715233010	–	0490394508			
50	5232080500	2715210010	2715220000	–	2715233010	–	0490394508			
50	5232080640	2715210010	2715220000	–	2715233010	–	0490394508			
50	5232080800	2715210010	2715220000	–	2715233010	–	0490394508			
50	5232081000	2715210010	2715220000	–	2715233010	–	0490394508			
50	5232090050	2715210010	2715220000	2715233010	–	see Configurator	0490394508			
50	5232090100	2715210010	2715220000	2715233000	–	see Configurator	0490394508			
50	5232090160	2715210010	2715220000	2715233000	–	see Configurator	0490394508			
50	5232090200	2715210010	2715220000	2715233000	–	see Configurator	0490394508			
50	5232090250	2715210010	2715220000	2715233000	–	see Configurator	0490394508			
50	5232090320	2715210010	2715220000	2715233000	–	see Configurator	0490394508			
50	5232090400	2715210010	2715220000	2715233000	–	see Configurator	0490394508			
50	5232090500	2715210010	2715220000	2715233000	–	see Configurator	0490394508			
50	5232090640	2715210010	2715220000	2715233000	–	see Configurator	0490394508			
50	5232090800	2715210010	2715220000	2715233000	–	see Configurator	0490394508			
50	5232091000	2715210010	2715220000	2715233000	–	see Configurator	0490394508			

Ø	Productnumber	(5)	(6)	(8)–(12)	(13)	(14)	(15)
63	5233030050	0490700404	2715350000	see Configurator	1680609301	see Configurator	2715310000
63	5233030100						
63	5233030160						
63	5233030200						
63	5233030250						
63	5233030320						
63	5233030400						
63	5233030500						
63	5233030640						
63	5233030800						
63	5233031000						
63	5233060050	0490700404	2715350000	see Configurator	1680609301	see Configurator	2715310000
63	5233060100						
63	5233060160						
63	5233060200						
63	5233060250						
63	5233060320						
63	5233060400						
63	5233060500						
63	5233060640						
63	5233060800						
63	5233061000						
63	5233070050	0490700404	2715350000	see Configurator	1680609301	see Configurator	2715310000
63	5233070100						
63	5233070160						
63	5233070200						
63	5233070250						
63	5233070320						
63	5233070400						
63	5233070500						
63	5233070640						
63	5233070800						
63	5233071000						
63	5233080050	0490700404	2715350000	see Configurator	1680609301	see Configurator	2715310000
63	5233080100						
63	5233080160						
63	5233080200						
63	5233080250						
63	5233080320						
63	5233080400						
63	5233080500						
63	5233080640						
63	5233080800						
63	5233081000						
63	5233090050	0490700404	2715350000	see Configurator	1680609301	see Configurator	2715310000
63	5233090100						
63	5233090160						
63	5233090200						
63	5233090250						
63	5233090320						
63	5233090400						
63	5233090500						
63	5233090640						
63	5233090800						
63	5233091000						

Ø	Productnumber	(16)	(17)	(18) (03,06,07,09)	(19), (08)	(20), (4 pcs)	SPK (1)–(4)			
63	5233030050	2715310010	2715320000	2715233000	–	see Configurator	0490394605			
63	5233030100				–					
63	5233030160				–					
63	5233030200				–					
63	5233030250				–					
63	5233030320				–					
63	5233030400				–					
63	5233030500				–					
63	5233030640				–					
63	5233030800				–					
63	5233031000	–								
63	5233060050	2715310010	2715320000	2715233000	–	see Configurator	0490394605			
63	5233060100				–					
63	5233060160				–					
63	5233060200				–					
63	5233060250				–					
63	5233060320				–					
63	5233060400				–					
63	5233060500				–			see Configurator	0490394605	
63	5233060640				–			see Configurator	0490394605	
63	5233060800				–			see Configurator	0490394605	
63	5233061000	–	see Configurator	0490394605						
63	5233070050	2715310010	2715320000	2715233000	–	–	0490394605			
63	5233070100				–	–	0490394605			
63	5233070160				–	–	0490394605			
63	5233070200				–	–	0490394605			
63	5233070250				–	–	0490394605			
63	5233070320				2715310010	2715320000	2715233000	–	–	0490394605
63	5233070400				2715310010	2715320000	2715233000	–	–	0490394605
63	5233070500				2715310010	2715320000	2715233000	–	–	0490394605
63	5233070640				2715310010	2715320000	2715233000	–	–	0490394605
63	5233070800				2715310010	2715320000	2715233000	–	–	0490394605
63	5233071000	2715310010	2715320000	2715233000	–	–	0490394605			
63	5233080050	2715310010	2715320000	–	2715233010	–	0490394605			
63	5233080100	2715310010	2715320000	–	2715233010	–	0490394605			
63	5233080160	2715310010	2715320000	–	2715233010	–	0490394605			
63	5233080200	2715310010	2715320000	–	2715233010	–	0490394605			
63	5233080250			–	2715233010	–	0490394605			
63	5233080320			–	2715233010	–	0490394605			
63	5233080400			–	2715233010	–	0490394605			
63	5233080500			–	2715233010	–	0490394605			
63	5233080640			–	2715233010	–	0490394605			
63	5233080800			–	2715233010	–	0490394605			
63	5233081000			–	2715233010	–	0490394605			
63	5233090050			2715310010	2715320000	2715233000	–	see Configurator	0490394605	
63	5233090100					2715233000	–	see Configurator	0490394605	
63	5233090160	2715233000	–			see Configurator	0490394605			
63	5233090200	2715233000	–			see Configurator	0490394605			
63	5233090250	2715233000	–			see Configurator	0490394605			
63	5233090320	2715233000	–			see Configurator	0490394605			
63	5233090400	–	–			see Configurator	0490394605			
63	5233090500	–	–			see Configurator	0490394605			
63	5233090640	–	–			see Configurator	0490394605			
63	5233090800	–	–			see Configurator	0490394605			
63	5233091000	–	–	see Configurator	0490394605					

Ø	Productnumber	(5)	(6)	(8)–(12)	(13)	(14)	(15)
80	5234030050	0490700501	2715450000	see Configurator	1670809301	see Configurator	2715410000
80	5234030100						
80	5234030160						
80	5234030200						
80	5234030250						
80	5234030320						
80	5234030400						
80	5234030500						
80	5234030640						
80	5234030800						
80	5234031000						
80	5234060050	0490700501	2715450000	see Configurator	1670809301	see Configurator	2715410000
80	5234060100						
80	5234060160						
80	5234060200						
80	5234060250						
80	5234060320						
80	5234060400						
80	5234060500						
80	5234060640						
80	5234060800						
80	5234061000						
80	5234070050	0490700501	2715450000	see Configurator	1670809301	see Configurator	2715410000
80	5234070100						
80	5234070160						
80	5234070200						
80	5234070250						
80	5234070320						
80	5234070400						
80	5234070500						
80	5234070640						
80	5234070800						
80	5234071000						
80	5234080050	0490700501	2715450000	see Configurator	1670809301	see Configurator	2715410000
80	5234080100						
80	5234080160						
80	5234080200						
80	5234080250						
80	5234080320						
80	5234080400						
80	5234080500						
80	5234080640						
80	5234080800						
80	5234081000						
80	5234090050	0490700501	2715450000	see Configurator	1670809301	see Configurator	2715410000
80	5234090100						
80	5234090160						
80	5234090200						
80	5234090250						
80	5234090320						
80	5234090400						
80	5234090500						
80	5234090640						
80	5234090800						
80	5234091000						

Ø	Productnumber	(16)	(17)	(18) (03,06,07,09)	(19), (08)	(20), (4 pcs)	SPK (1)–(4)
80	5234030050	2715410010	2715420000	2715433000	–	see Configurator	0490394702
80	5234030100				–	see Configurator	0490394702
80	5234030160				–	see Configurator	0490394702
80	5234030200				–	see Configurator	0490394702
80	5234030250				–	see Configurator	0490394702
80	5234030320				–	see Configurator	0490394702
80	5234030400				–	see Configurator	0490394702
80	5234030500				–	see Configurator	0490394702
80	5234030640				–	see Configurator	0490394702
80	5234030800				–	see Configurator	0490394702
80	5234031000	–	see Configurator	0490394702			
80	5234060050	2715410010	2715420000	2715433000	–	see Configurator	0490394702
80	5234060100				–	see Configurator	0490394702
80	5234060160				–	see Configurator	0490394702
80	5234060200				–	see Configurator	0490394702
80	5234060250				–	see Configurator	0490394702
80	5234060320				–	see Configurator	0490394702
80	5234060400				–	see Configurator	0490394702
80	5234060500				–	see Configurator	0490394702
80	5234060640				–	see Configurator	0490394702
80	5234060800				–	see Configurator	0490394702
80	5234061000	–	see Configurator	0490394702			
80	5234070050	2715410010	2715420000	2715433000	–	–	0490394702
80	5234070100				–	–	0490394702
80	5234070160				–	–	0490394702
80	5234070200				–	–	0490394702
80	5234070250				–	–	0490394702
80	5234070320				–	–	0490394702
80	5234070400				–	–	0490394702
80	5234070500				–	–	0490394702
80	5234070640				–	–	0490394702
80	5234070800				2715410010	2715420000	2715433000
80	5234071000	2715410010	2715420000	2715433000	–	–	0490394702
80	5234080050	2715410010	2715420000	–	2715433010	–	0490394702
80	5234080100	2715410010	2715420000	–	2715433010	–	0490394702
80	5234080160	2715410010	2715420000	–	2715433010	–	0490394702
80	5234080200	2715410010	2715420000	–	2715433010	–	0490394702
80	5234080250	2715410010	2715420000	–	2715433010	–	0490394702
80	5234080320	2715410010	2715420000	–	2715433010	–	0490394702
80	5234080400	2715410010	2715420000	–	2715433010	–	0490394702
80	5234080500	2715410010	2715420000	–	2715433010	–	0490394702
80	5234080640	2715410010	2715420000	–	2715433010	–	0490394702
80	5234080800	2715410010	2715420000	–	2715433010	–	0490394702
80	5234081000	2715410010	2715420000	–	2715433010	–	0490394702
80	5234090050	2715410010	2715420000	2715433000	–	see Configurator	0490394702
80	5234090100	2715410010	2715420000	2715433000	–	see Configurator	0490394702
80	5234090160				–	see Configurator	0490394702
80	5234090200				–	see Configurator	0490394702
80	5234090250				–	see Configurator	0490394702
80	5234090320				–	see Configurator	0490394702
80	5234090400				–	see Configurator	0490394702
80	5234090500				–	see Configurator	0490394702
80	5234090640				–	see Configurator	0490394702
80	5234090800				–	see Configurator	0490394702
80	5234091000				–	see Configurator	0490394702

Ø	Productnumber	(5)	(6)	(8)–(12)	(13)	(14)	(15)
100	5235030050	0490700501	2715550000	see Configurator	1671009302	see Configurator	2715510000
100	5235030100						
100	5235030160						
100	5235030200						
100	5235030250						
100	5235030320						
100	5235030400						
100	5235030500						
100	5235030640						
100	5235030800						
100	5235031000						
100	5235060050	0490700501	2715550000	see Configurator	1671009302	see Configurator	2715510000
100	5235060100						
100	5235060160						
100	5235060200						
100	5235060250						
100	5235060320						
100	5235060400						
100	5235060500						
100	5235060640						
100	5235060800						
100	5235061000						
100	5235070050	0490700501	2715550000	see Configurator	1671009302	see Configurator	2715510000
100	5235070100						
100	5235070160						
100	5235070200						
100	5235070250						
100	5235070320						
100	5235070400						
100	5235070500						
100	5235070640						
100	5235070800						
100	5235071000						
100	5235080050	0490700501	2715550000	see Configurator	1671009302	see Configurator	2715510000
100	5235080100						
100	5235080160						
100	5235080200						
100	5235080250						
100	5235080320						
100	5235080400						
100	5235080500						
100	5235080640						
100	5235080800						
100	5235081000						
100	5235090050	0490700501	2715550000	see Configurator	1671009302	see Configurator	2715510000
100	5235090100						
100	5235090160						
100	5235090200						
100	5235090250						
100	5235090320						
100	5235090400						
100	5235090500						
100	5235090640						
100	5235090800						
100	5235091000						

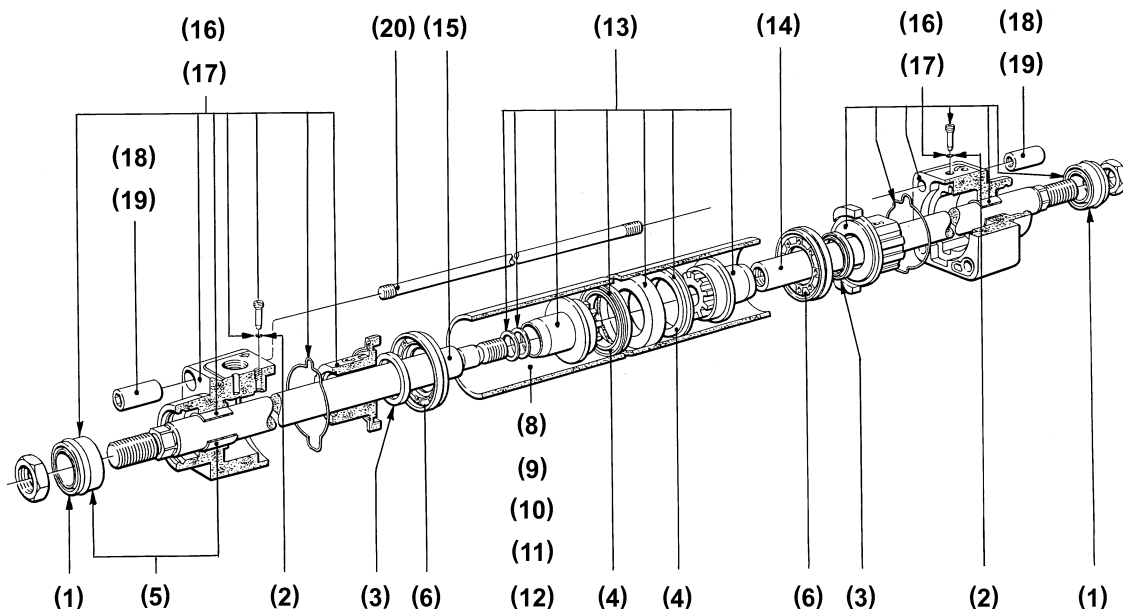
Ø	Productnumber	(16)	(17)	(18) (03,06,07,09)	(19), (08)	(20), (4 pcs)	SPK (1)–(4)			
100	5235030050	2715510010	2715520000	2715433000	–	see Configurator	2715534000			
100	5235030100				–	see Configurator	2715534000			
100	5235030160				–	see Configurator	2715534000			
100	5235030200				–	see Configurator	2715534000			
100	5235030250				–	see Configurator	2715534000			
100	5235030320				–	see Configurator	2715534000			
100	5235030400				–	see Configurator	2715534000			
100	5235030500				–	see Configurator	2715534000			
100	5235030640				–	see Configurator	2715534000			
100	5235030800				–	see Configurator	2715534000			
100	5235031000	–	see Configurator	2715534000						
100	5235060050	2715510010	2715520000	2715433000	–	see Configurator	2715534000			
100	5235060100				–	see Configurator	2715534000			
100	5235060160				–	see Configurator	2715534000			
100	5235060200				–	see Configurator	2715534000			
100	5235060250				–	see Configurator	2715534000			
100	5235060320				–	see Configurator	2715534000			
100	5235060400				–	see Configurator	2715534000			
100	5235060500				–	see Configurator	2715534000			
100	5235060640				–	see Configurator	2715534000			
100	5235060800				–	see Configurator	2715534000			
100	5235061000	–	see Configurator	2715534000						
100	5235070050	2715510010	2715520000	2715433000	–	–	2715534000			
100	5235070100				–	–	2715534000			
100	5235070160				–	–	2715534000			
100	5235070200				–	–	2715534000			
100	5235070250				–	–	2715534000			
100	5235070320				2715510010	2715520000	2715433000	–	–	2715534000
100	5235070400				2715510010	2715520000	2715433000	–	–	2715534000
100	5235070500				2715510010	2715520000	2715433000	–	–	2715534000
100	5235070640				2715510010	2715520000	2715433000	–	–	2715534000
100	5235070800				2715510010	2715520000	2715433000	–	–	2715534000
100	5235071000	2715510010	2715520000	2715433000	–	–	2715534000			
100	5235080050	2715510010	2715520000	–	2715433010	–	2715534000			
100	5235080100	2715510010	2715520000	–	2715433010	–	2715534000			
100	5235080160	2715510010	2715520000	–	2715433010	–	2715534000			
100	5235080200	2715510010	2715520000	–	2715433010	–	2715534000			
100	5235080250	2715510010	2715520000	–	2715433010	–	2715534000			
100	5235080320	2715510010	2715520000	–	2715433010	–	2715534000			
100	5235080400	2715510010	2715520000	–	2715433010	–	2715534000			
100	5235080500	2715510010	2715520000	–	2715433010	–	2715534000			
100	5235080640	2715510010	2715520000	–	2715433010	–	2715534000			
100	5235080800	2715510010	2715520000	–	2715433010	–	2715534000			
100	5235081000	2715510010	2715520000	–	2715433010	–	2715534000			
100	5235090050	2715510010	2715520000	2715433000	–	see Configurator	2715534000			
100	5235090100	2715510010	2715520000	2715433000	–	see Configurator	2715534000			
100	5235090160	2715510010	2715520000	2715433000	–	see Configurator	2715534000			
100	5235090200	2715510010	2715520000	2715433000	–	see Configurator	2715534000			
100	5235090250	2715510010	2715520000	2715433000	–	see Configurator	2715534000			
100	5235090320	2715510010	2715520000	2715433000	–	see Configurator	2715534000			
100	5235090400	2715510010	2715520000	2715433000	–	see Configurator	2715534000			
100	5235090500	2715510010	2715520000	2715433000	–	see Configurator	2715534000			
100	5235090640	2715510010	2715520000	2715433000	–	see Configurator	2715534000			
100	5235090800	2715510010	2715520000	2715433000	–	see Configurator	2715534000			
100	5235091000	2715510010	2715520000	2715433000	–	see Configurator	2715534000			

Ø	Productnumber	(5)	(6)	(8)–(12)	(13)	(14)	(15)
125	5236030050	0490700609	2715650000	see Configurator	2715641000	see Configurator	2715610000
125	5236030100						
125	5236030160						
125	5236030200						
125	5236030250						
125	5236030320						
125	5236030400						
125	5236030500						
125	5236030640						
125	5236030800						
125	5236031000						
125	5236060050						
125	5236060100						
125	5236060160						
125	5236060200						
125	5236060250						
125	5236060320						
125	5236060400						
125	5236060500						
125	5236060640						
125	5236060800						
125	5236061000						
125	5236070050	0490700609	2715650000	see Configurator	2715641000	see Configurator	2715610000
125	5236070100						
125	5236070160						
125	5236070200						
125	5236070250						
125	5236070320						
125	5236070400						
125	5236070500						
125	5236070640						
125	5236070800						
125	5236071000						
125	5236080050						
125	5236080100						
125	5236080160						
125	5236080200						
125	5236080250						
125	5236080320						
125	5236080400						
125	5236080500						
125	5236080640						
125	5236080800						
125	5236081000						
125	5236090050	0490700609	2715650000	-	2715641000	see Configurator	2715610000
125	5236090100						
125	5236090160						
125	5236090200						
125	5236090250						
125	5236090320						
125	5236090400						
125	5236090500						
125	5236090640						
125	5236090800						
125	5236091000						
125	5236090050						
125	5236090100						
125	5236090160						
125	5236090200						
125	5236090250						
125	5236090320						
125	5236090400						
125	5236090500						
125	5236090640						
125	5236090800						
125	5236091000						

Ø	Productnumber	(16)	(17)	(18) (03,06,07,09)	(19), (08)	(20), (4 pcs)	SPK (1)–(4)			
125	5236030050	2715610010	2715620000	2715633000	–	see Configurator	2715634000			
125	5236030100				–	see Configurator	2715634000			
125	5236030160				–	see Configurator	2715634000			
125	5236030200				–	see Configurator	2715634000			
125	5236030250				–	see Configurator	2715634000			
125	5236030320				–	see Configurator	2715634000			
125	5236030400				–	see Configurator	2715634000			
125	5236030500				–	see Configurator	2715634000			
125	5236030640				–	see Configurator	2715634000			
125	5236030800				–	see Configurator	2715634000			
125	5236031000				–	see Configurator	2715634000			
125	5236060050				2715610010	2715620000	2715633000	–	see Configurator	2715634000
125	5236060100	–	see Configurator	2715634000						
125	5236060160	–	see Configurator	2715634000						
125	5236060200	–	see Configurator	2715634000						
125	5236060250	–	see Configurator	2715634000						
125	5236060320	–	see Configurator	2715634000						
125	5236060400	–	see Configurator	2715634000						
125	5236060500	–	see Configurator	2715634000						
125	5236060640	–	see Configurator	2715634000						
125	5236060800	–	see Configurator	2715634000						
125	5236061000	–	see Configurator	2715634000						
125	5236070050	2715610010	2715620000	2715633000				–	–	2715634000
125	5236070100				–	–	2715634000			
125	5236070160				–	–	2715634000			
125	5236070200				–	–	2715634000			
125	5236070250				–	–	2715634000			
125	5236070320				–	–	2715634000			
125	5236070400				–	–	2715634000			
125	5236070500				–	–	2715634000			
125	5236070640				–	–	2715634000			
125	5236070800				2715610010	2715620000	2715633000	–	–	2715634000
125	5236071000				2715610010	2715620000	2715633000	–	–	2715634000
125	5236080050				2715610010	2715620000	–	2715633010	–	2715634000
125	5236080100	2715610010	2715620000	–	2715633010	–	2715634000			
125	5236080160	2715610010	2715620000	–	2715633010	–	2715634000			
125	5236080200	2715610010	2715620000	–	2715633010	–	2715634000			
125	5236080250	2715610010	2715620000	–	2715633010	–	2715634000			
125	5236080320	2715610010	2715620000	–	2715633010	–	2715634000			
125	5236080400	2715610010	2715620000	–	2715633010	–	2715634000			
125	5236080500	2715610010	2715620000	–	2715633010	–	2715634000			
125	5236080640	2715610010	2715620000	–	2715633010	–	2715634000			
125	5236080800	2715610010	2715620000	–	2715633010	–	2715634000			
125	5236081000	2715610010	2715620000	–	2715633010	–	2715634000			
125	5236090050	2715610010	2715620000	2715633000	–	see Configurator	2715634000			
125	5236090100	2715610010	2715620000	2715633000	–	see Configurator	2715634000			
125	5236090160	2715610010	2715620000	2715633000	–	see Configurator	2715634000			
125	5236090200	2715610010	2715620000	2715633000	–	see Configurator	2715634000			
125	5236090250	2715610010	2715620000	2715633000	–	see Configurator	2715634000			
125	5236090320	2715610010	2715620000	2715633000	–	see Configurator	2715634000			
125	5236090400	2715610010	2715620000	2715633000	–	see Configurator	2715634000			
125	5236090500	2715610010	2715620000	2715633000	–	see Configurator	2715634000			
125	5236090640	2715610010	2715620000	2715633000	–	see Configurator	2715634000			
125	5236090800	2715610010	2715620000	2715633000	–	see Configurator	2715634000			
125	5236091000	2715610010	2715620000	2715633000	–	see Configurator	2715634000			

Series 523, Through Piston Rod

Series 523, Through Piston Rod



Ø	Product no.	(5)	(6)	(8), [03]	(9), [06]
32	5230xxxx0	0490700218	2715050000	see Configurator	see Configurator
40	5231xxxx0	0490700307	2715150000	see Configurator	see Configurator
50	5232xxxx0	0490700404	2715250000	see Configurator	see Configurator
63	5233xxxx0	0490700404	2715350000	see Configurator	see Configurator
80	5234xxxx0	0490700501	2715450000	see Configurator	see Configurator
100	5235xxxx0	0490700501	2715500000	see Configurator	see Configurator
125	5236xxxx0	0490700609	2715650000	see Configurator	see Configurator

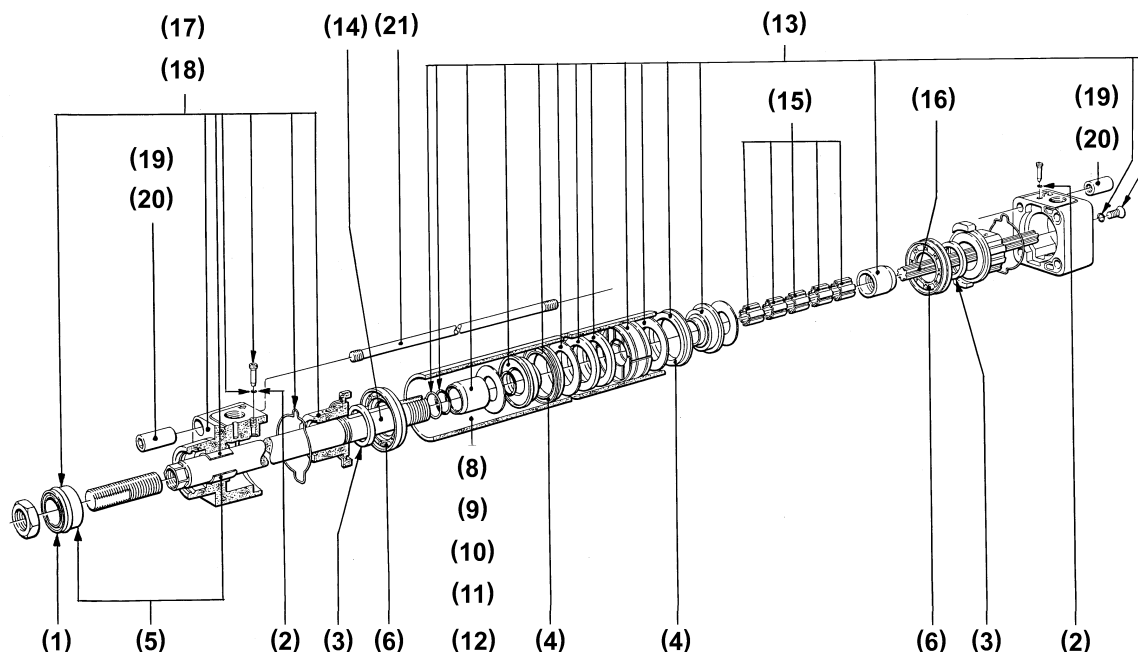
Ø	Product no.	(10), [07]	(11), [08]	(12), [09]	(13)
32	5230xxxx0	see Configurator	see Configurator	see Configurator	1680309302
40	5231xxxx0	see Configurator	see Configurator	see Configurator	1680409301
50	5232xxxx0	see Configurator	see Configurator	see Configurator	1680509301
63	5233xxxx0	see Configurator	see Configurator	see Configurator	1680609301
80	5234xxxx0	see Configurator	see Configurator	see Configurator	1670809301
100	5235xxxx0	see Configurator	see Configurator	see Configurator	1671009302
125	5236xxxx0	see Configurator	see Configurator	see Configurator	2715641010

Ø	Product no.	(14) female	(15) female	(16)	(17)
32	5230xxxx0	see Configurator	see Configurator	2715010000	2715010010
40	5231xxxx0	see Configurator	see Configurator	2715110000	2715110010
50	5232xxxx0	see Configurator	see Configurator	2715210000	2715210010
63	5233xxxx0	see Configurator	see Configurator	2715310000	2715310010
80	5234xxxx0	see Configurator	see Configurator	2715410000	2715410010
100	5235xxxx0	see Configurator	see Configurator	2715510000	2715510010
125	5236xxxx0	see Configurator	see Configurator	2715610000	2715610000

Ø	Product no.	(8), [03, 06, 07, 09]	(19), [08]	(20), [4 pcs]	SPK (1)–(4)
32	5230xxxx0	2715033000	2715033010	see Configurator	0490394303
40	5231xxxx0	2715033000	2715033010	see Configurator	0490394400
50	5232xxxx0	2715233000	2715233010	see Configurator	0490394508
63	5233xxxx0	2715233000	2715233010	see Configurator	0490394605
80	5234xxxx0	2715433000	2715433010	see Configurator	0490394702
100	5235xxxx0	2715433000	2715433010	see Configurator	2715534000
125	5236xxxx0	2715633000	2715633010	see Configurator	2715634000

Series 523, Non rotating Piston Rod

Series 523, Non rotating Piston Rod



Ø	Product no.	(5)	(6)	(8), [03]	(9), [09]
32	5230xxxxx0	0490700218	2715050000	see Configurator	see Configurator
40	5231xxxxx0	0490700307	2715150000	see Configurator	see Configurator
50	5232xxxxx0	0490700404	2715250000	see Configurator	see Configurator
63	5233xxxxx0	0490700404	2715350000	see Configurator	see Configurator

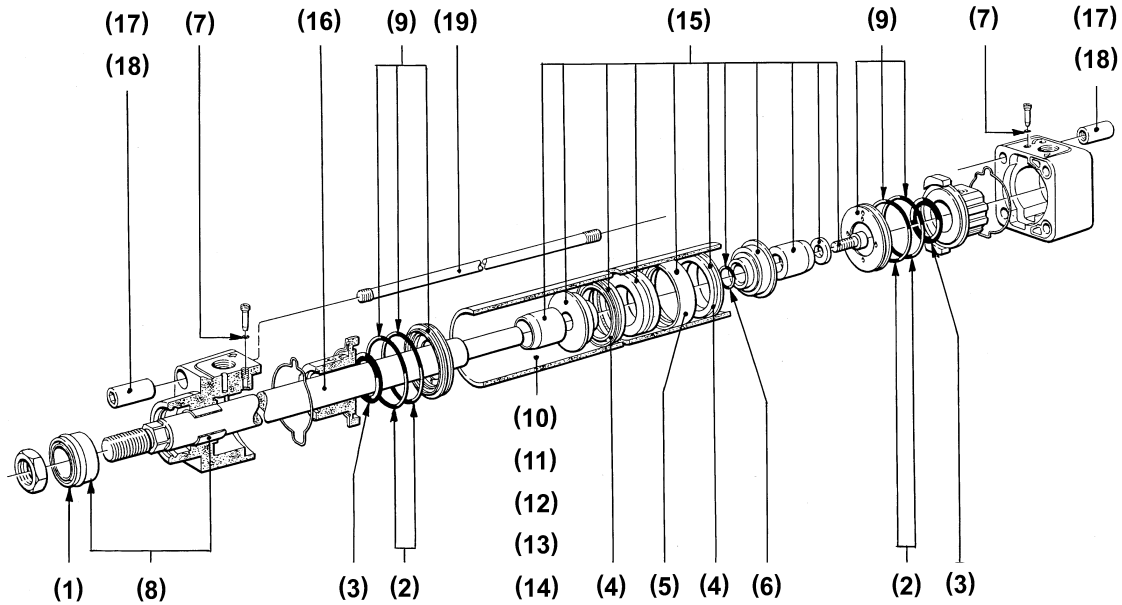
Ø	Product no.	[10], [07]	(11), [08]	(12), [09]	(13)
32	5230xxxxx0	see Configurator	see Configurator	see Configurator	1680309302
40	5231xxxxx0	see Configurator	see Configurator	see Configurator	1680409301
50	5232xxxxx0	see Configurator	see Configurator	see Configurator	1680509301
63	5233xxxxx0	see Configurator	see Configurator	see Configurator	1680609301

Ø	Product no.	(14) female	(15) female	(16)	(17)
32	5230xxxxx0	see Configurator	0490346902	see Configurator	see Configurator
40	5231xxxxx0	see Configurator	0490347003	see Configurator	see Configurator
50	5232xxxxx0	see Configurator	0490347100	see Configurator	see Configurator
63	5233xxxxx0	see Configurator	0490347100	see Configurator	see Configurator

Ø	Product no.	(18)	(19), [03, 06, 07, 09]	(20), [08]	(21), [4 pcs]	SPK
32	5230xxxxx0	2715010010	2715033000	2715033010	2715039000	0490394303
40	5231xxxxx0	2715110010	2715033000	2715033010	2715139000	0490394400
50	5232xxxxx0	2715210010	2715233000	2715233010	2715239000	0490394508
63	5233xxxxx0	2715310010	2715233000	2715233010	2715339000	0490394605

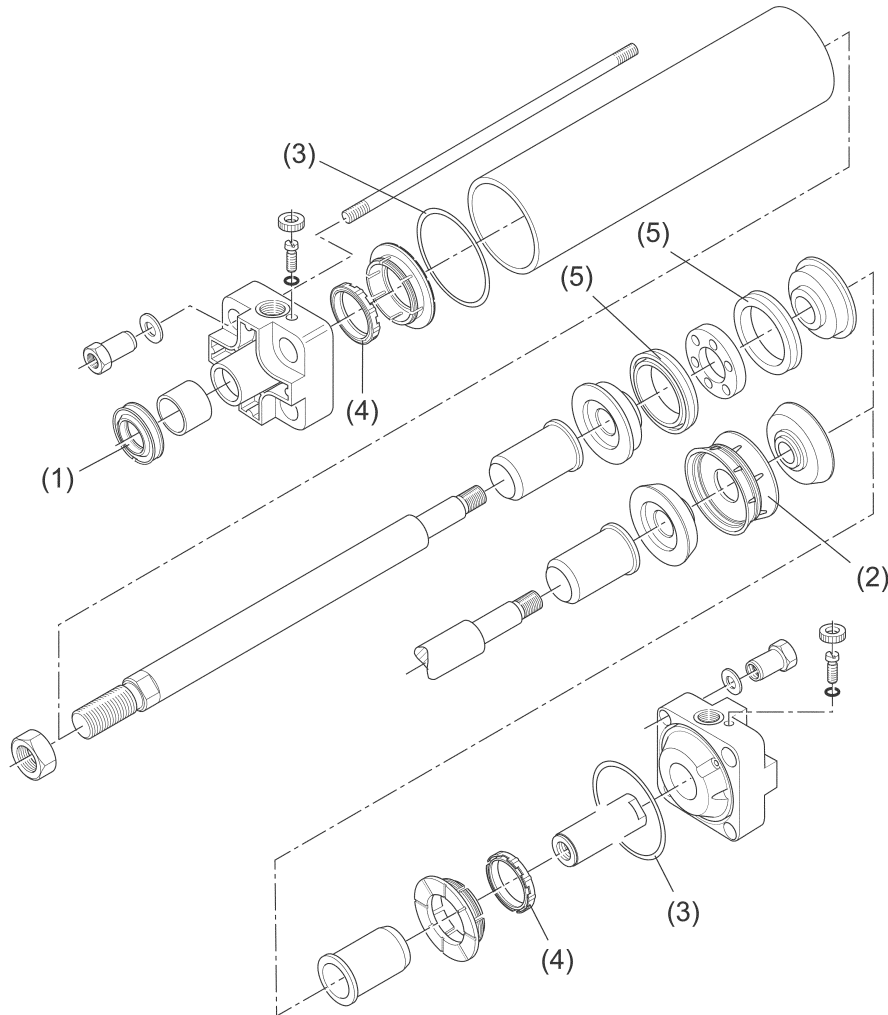
Series 523, High Temperature version

Series 523, High Temperature version



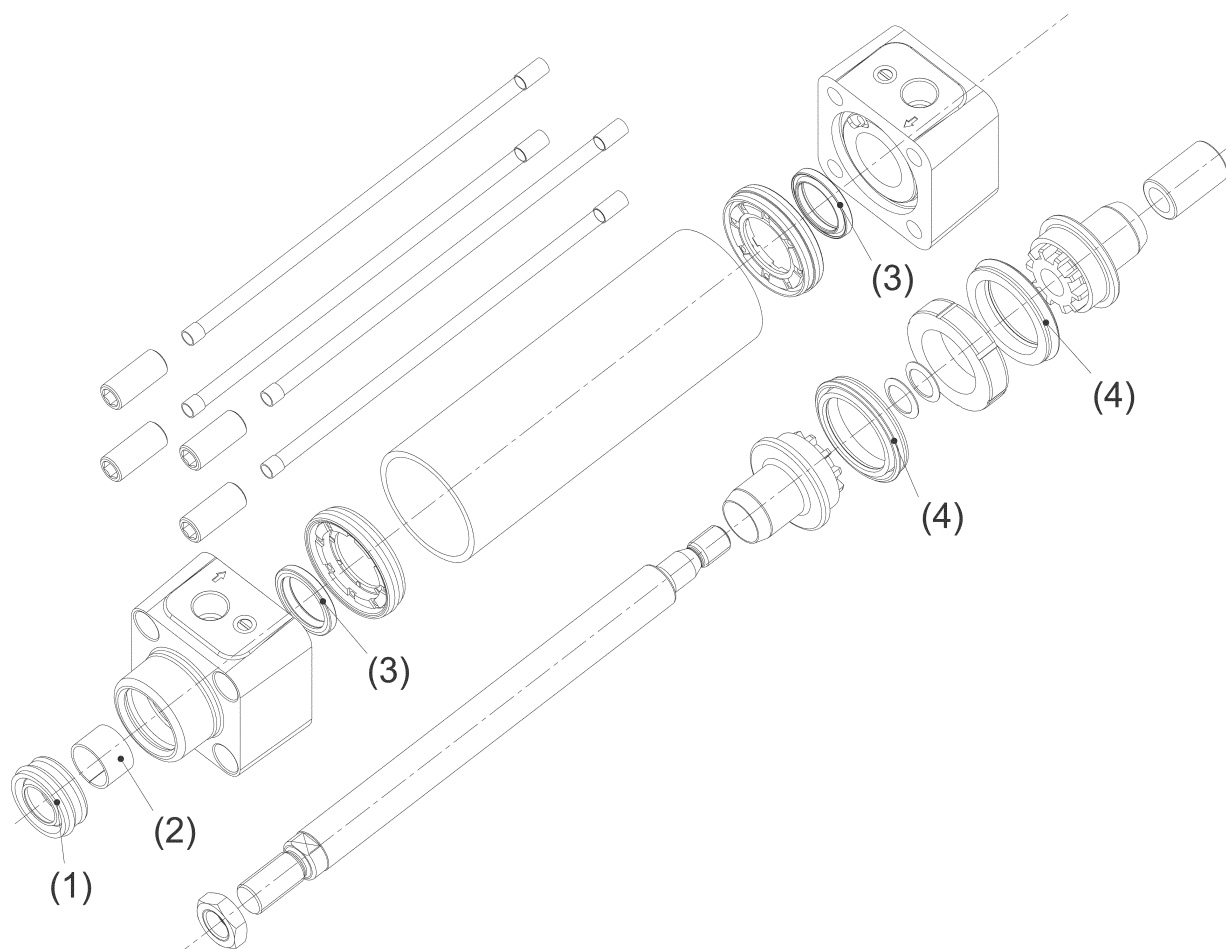
Ø	Product no.	(8)	(9)	(10), [03]	(11), [06]	(12), [07]	(13), [08]	(14), [09]
32	5230xxxxx0	0490701605	2715050010	see Configurator	see Configurator	see Configurator	see Configurator	see Configurator
40	5231xxxxx0	0490701702	2715150010	see Configurator	see Configurator	see Configurator	see Configurator	see Configurator
50	5232xxxxx0	0490701818	2715250010	see Configurator	see Configurator	see Configurator	see Configurator	see Configurator
63	5233xxxxx0	0490701818	2715350010	see Configurator	see Configurator	see Configurator	see Configurator	see Configurator
80	5234xxxxx0	0490701907	2715450010	see Configurator	see Configurator	see Configurator	see Configurator	see Configurator
100	5235xxxxx0	0490701907	2715500010	see Configurator	see Configurator	see Configurator	see Configurator	see Configurator
125	5236xxxxx0	0490702008	2715650010	see Configurator	see Configurator	see Configurator	see Configurator	see Configurator

Ø	Product no.	(15)	(16)	(17), [03, 06, 07, 09]	(18), [08]	(19), [4 pcs]	SPK
32	5230xxxxx0	–	see Configurator	2715033000	2715033010	see Configurator	0490352201
40	5231xxxxx0	–	see Configurator	2715033000	2715033010	see Configurator	0490352309
50	5232xxxxx0	–	see Configurator	2715233000	2715233010	see Configurator	0490352406
63	5233xxxxx0	–	see Configurator	2715233000	2715233010	see Configurator	0490352503
80	5234xxxxx0	2715441010	see Configurator	2715433000	2715433010	see Configurator	0490352600
100	5235xxxxx0	2715541010	see Configurator	2715433000	2715433010	see Configurator	2715534010
125	5236xxxxx0	2715641010	see Configurator	2715633000	2715633010	see Configurator	0490352805



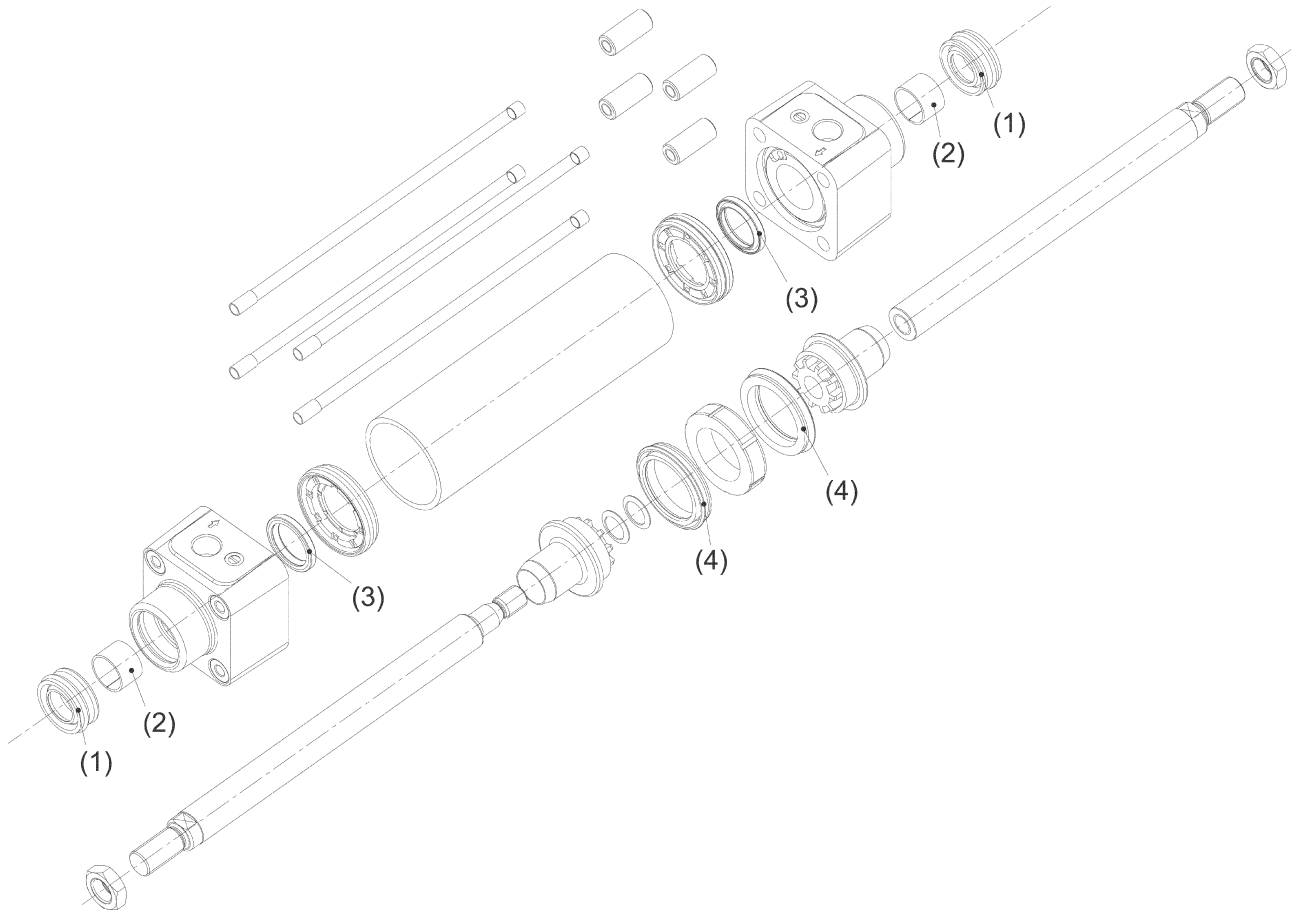
Ø	Productnumber	Content	Spare part kit
32	5230000050	1x (1), 1x (2), 2x (3) 2x (4), 2x (5)	523000002
	5230000100		
	5230000160		
	5230000200		
	5230000250		
	5230000320		
	5230000400		
	5230000500		
	5230000640		
	5230000800		
	5230001000		
40	5231000050	1x (1), 1x (2), 2x (3) 2x (4), 2x (5)	523100002
	5231000100		
	5231000160		
	5231000200		
	5231000250		
	5231000320		
	5231000400		
	5231000500		
	5231000640		
	5231000800		
	5231001000		

Ø	Productnumber	Content	Spare part kit
50	5232000050	1x (1), 1x (2), 2x (3) 2x (4), 2x (5)	5232000002
50	5232000100		
50	5232000160		
50	5232000200		
50	5232000250		
50	5232000320		
50	5232000400		
50	5232000500		
50	5232000640		
50	5232000800		
50	5232001000		
63	5233000050	1x (1), 1x (2), 2x (3) 2x (4), 2x (5)	5233000002
63	5233000100		
63	5233000160		
63	5233000200		
63	5233000250		
63	5233000320		
63	5233000400		
63	5233000500		
63	5233000640		
63	5233000800		
63	5233001000		
80	5234000050	1x (1), 1x (2), 2x (3) 2x (4), 2x (5)	5234000002
80	5234000100		
80	5234000160		
80	5234000200		
80	5234000250		
80	5234000320		
80	5234000400		
80	5234000500		
80	5234000640		
80	5234000800		
80	5234001000		
100	5235000050	1x (1), 1x (2), 2x (3) 2x (4), 2x (5)	5235000002
100	5235000100		
100	5235000160		
100	5235000200		
100	5235000250		
100	5235000320		
100	5235000400		
100	5235000500		
100	5235000640		
100	5235000800		
100	5235001000		
125	5236000050	1x (1), 1x (2), 2x (3) 2x (4), 2x (5)	5236000002
125	5236000100		
125	5236000160		
125	5236000200		
125	5236000250		
125	5236000320		
125	5236000400		
125	5236000500		
125	5236000640		
125	5236000800		
125	5236001000		



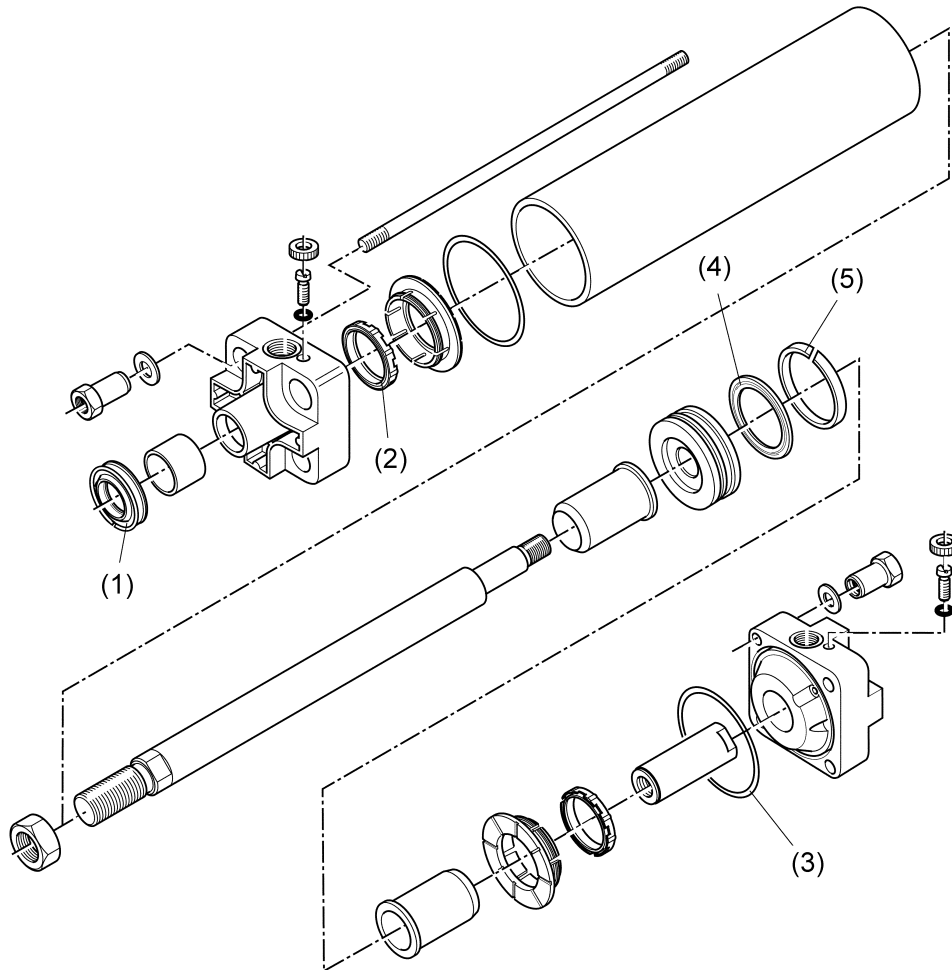
Ø	Productnumber	Content	Spare part kit
32	5230030050	1x (1), 1x (2), 2x (3), 2x (4)	5230030002
32	5230030100		
32	5230030160		
32	5230030200		
32	5230030250		
32	5230030320		
32	5230030400		
32	5230030500		
32	5230030640		
32	5230030800		
32	5230031000		
32	5231030050		
32	5231030100		
32	5231030160		
32	5231030200		
32	5231030250		
40	5231030320		
40	5231030400		
40	5231030500		
40	5231030640		
40	5231030800		
40	5231031000		

Ø	Productnumber	Content	Spare part kit
50	5232030050	1x (1), 1x (2), 2x (3), 2x (4)	5232030002
50	5232030100		
50	5232030160		
50	5232030200		
50	5232030250		
50	5232030320		
50	5232030400		
50	5232030500		
50	5232030640		
50	5232030800		
50	5232031000		
63	5233030050	1x (1), 1x (2), 2x (3), 2x (4)	5233030002
63	5233030100		
63	5233030160		
63	5233030200		
63	5233030250		
63	5233030320		
63	5233030400		
63	5233030500		
63	5233030640		
63	5233030800		
Medium	5233031000	compressed air	
63	5233030800	see table	
Gewicht	5233031000		
63	5233031000		
80	5234030050	1x (1), 1x (2), 2x (3), 2x (4)	5234030002
80	5234030100		
80	5234030160		
80	5234030200		
80	5234000250		
80	5234030320		
80	5234030400		
80	5234030500		
80	5234030640		
80	5234030800		
80	5234031000		
100	5235030050	1x (1), 1x (2), 2x (3), 2x (4)	5235030002
100	5235030100		
100	5235030160		
100	5235030200		
100	5235030250		
100	5235030320		
100	5235030400		
100	5235030500		
100	5235030640		
100	5235030800		
100	5235031000		
125	5236030050	1x (1), 1x (2), 2x (3), 2x (4)	5236030002
125	5236030100		
125	5236030160		
125	5236030200		
125	5236030250		
125	5236030320		
125	5236030400		
125	5236030500		
125	5236030640		
125	5236030800		
125	5236031000		



Ø	Productnumber	Content	Spare part kit		
32	5230130050	2x (1), 2x (2), 2x (3), 2x (4)	5230130002		
32	5230130100				
32	5230130160				
32	5230130200				
32	5230130250				
32	5230130320				
32	5230130400				
32	5230130500				
32	5230130640				
32	5230130800				
32	5230131000				
40	5231130050			2x (1), 2x (2), 2x (3), 2x (4)	5231130002
40	5231130100				
40	5231130160				
40	5231130200				
40	5231130250				
40	5231130320				
40	5231130400				
40	5231130500				
40	5231130640				
40	5231130800				
40	5231131000				

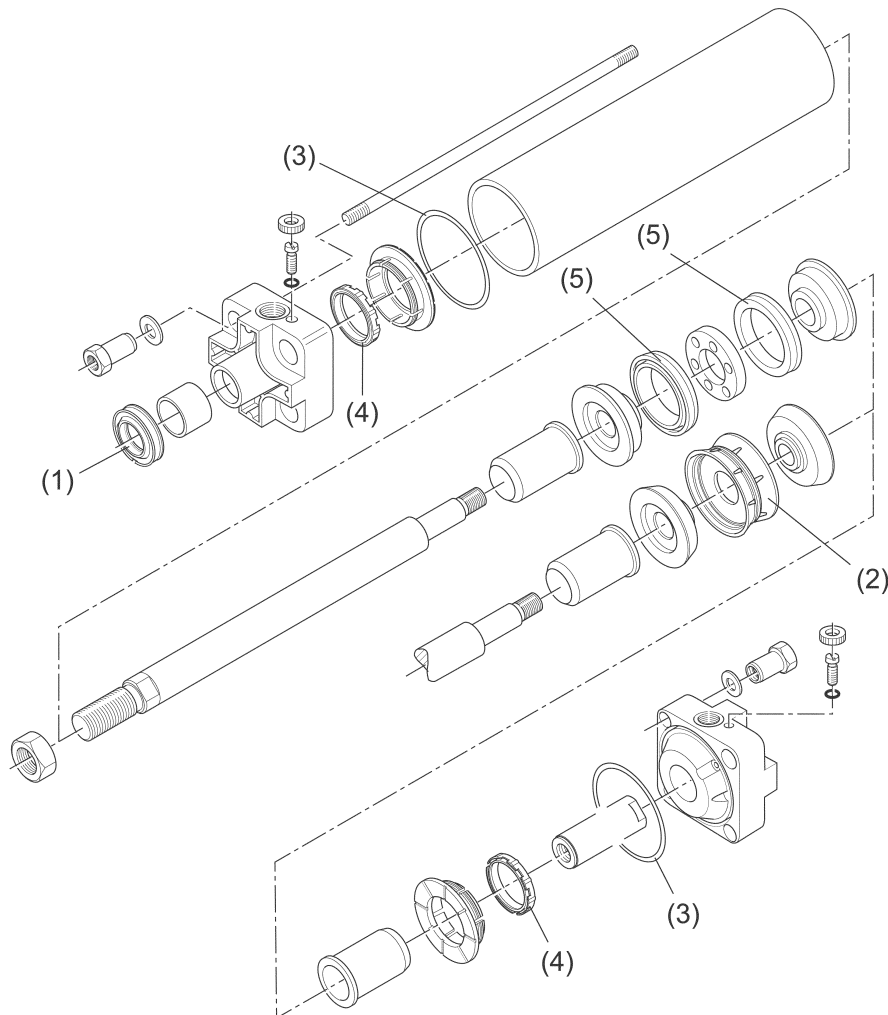
Ø	Productnumber	Content	Spare part kit
50	5232130050	2x (1), 2x (2), 2x (3), 2x (4)	5232130002
50	5232130100		
50	5232130160		
50	5232130200		
50	5232130250		
50	5232130320		
50	5232130400		
50	5232130500		
50	5232130640		
50	5232130800		
50	5232131000		
63	5233130050	2x (1), 2x (2), 2x (3), 2x (4)	5233130002
63	5233130100		
63	5233130160		
63	5233130200		
63	5233130250		
63	5233130320		
63	5233130400		
63	5233130500		
63	5233130640		
63	5233130800		
63	5233131000		
80	5234130050	2x (1), 2x (2), 2x (3), 2x (4)	5234130002
80	5234130100		
80	5234130160		
80	5234130200		
80	5234130250		
80	5234130320		
80	5234130400		
80	5234130500		
80	5234130640		
80	5234130800		
80	5234131000		
100	5235130050	2x (1), 2x (2), 2x (3), 2x (4)	5235130002
100	5235130100		
100	5235130160		
100	5235130200		
100	5235130250		
100	5235130320		5210360002
100	5235130400		
100	5235130500		
100	5235130640		
100	5235130800		
100	5235131000		
125	5236130050	2x (1), 2x (2), 2x (3), 2x (4)	5236130002
125	5236130100		
125	5236130160		
125	5236130200		
125	5236130250		
125	5236130320		
125	5236130400		
125	5236130500		
125	5236130640		
125	5236130800		
125	5236131000		



Ø	Productnumber	Content	Spare part kit
32	5230200050	1x (1), 2x (2), 2x (3), 1x (4), 1x (5)	523020002
32	5230200100		
32	5230200160		
32	5230200200		
32	5230200250		
32	5230200320		
32	5230200400		
32	5230200500		
32	5230200640		
32	5230200800		
32	5230201000		
40	5231200050		
40	5231200100		
40	5231200160		
40	5231200200		
40	5231200250		
40	5231200320		
40	5231200400		
40	5231200500		
40	5231200640		
40	5231200800		
40	5231201000		

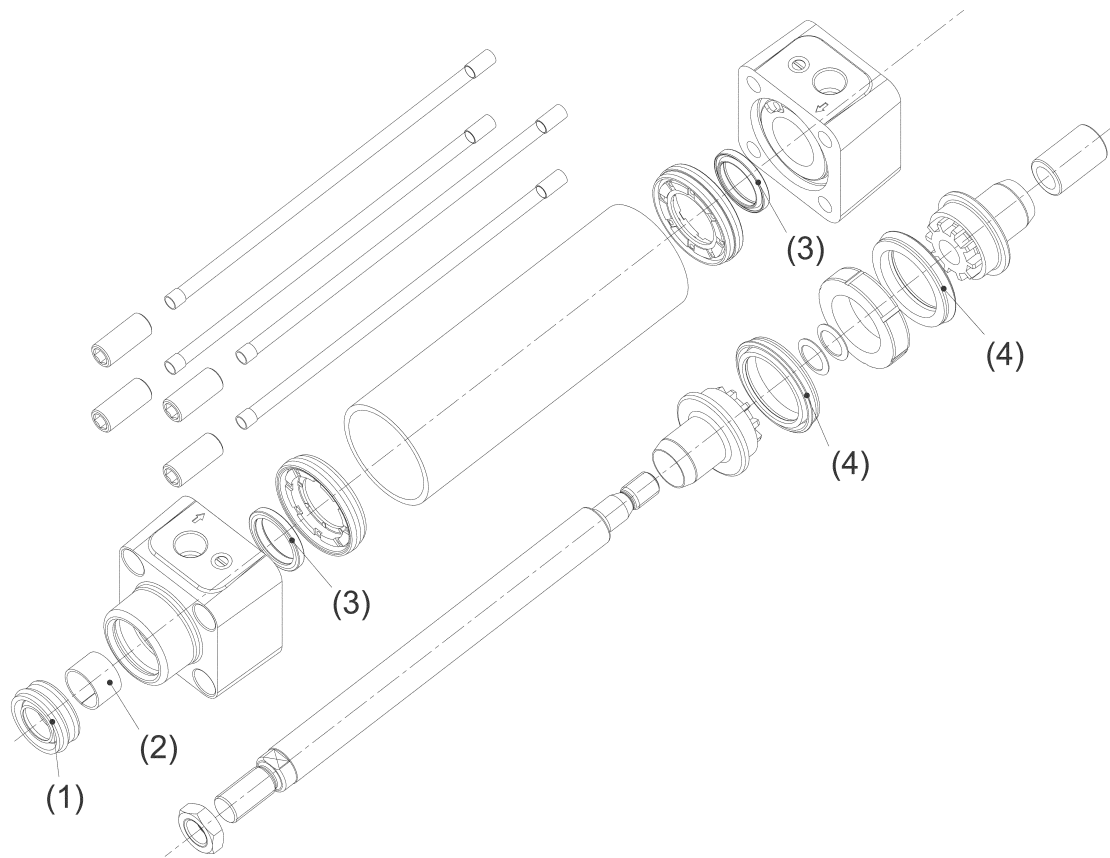
 Series 523-X20 [Spare part sheet No. 885 890 xxx 3 / 02.2001] 2/2

Ø	Productnumber	Content	Spare part kit
50	5232200050	1x (1), 2x (2), 2x (3), 1x (4), 1x (5)	5232200002
50	5232200100		
50	5232200160		
50	5232200200		
50	5232200250		
50	5232200320		
50	5232200400		
50	5232200500		
50	5232200640		
50	5232200800		
50	5232201000		
63	5233200050	1x (1), 2x (2), 2x (3), 1x (4), 1x (5)	5233200002
63	5233200100		
63	5233200160		
63	5233200200		
63	5233200250		
63	5233200320		
63	5233200400		
63	5233200500		
63	5233200640		
63	5233200800		
63	5233201000		
80	5234200050	1x (1), 2x (2), 2x (3), 1x (4), 1x (5)	5234200002
80	5234200100		
80	5234200160		
80	5234200200		
80	5234200250		
80	5234200320		
80	5234200400		
80	5234200500		
80	5234200640		
80	5234200800		
80	5234201000		
100	5235200050	1x (1), 2x (2), 2x (3), 1x (4), 1x (5)	5235200002
100	5235200100		
100	5235200160		
100	5235200200		
100	5235200250		
100	5235200320		
100	5235200400		
100	5235200500		
100	5235200640		
100	5235200800		
100	5235201000		
125	5236200050	1x (1), 2x (2), 2x (3), 1x (4), 1x (5)	5236200002
125	5236200100		
125	5236200160		
125	5236200200		
125	5236200250		
125	5236200320		
125	5236200400		
125	5236200500		
125	5236200640		
125	5236200800		
125	5236201000		



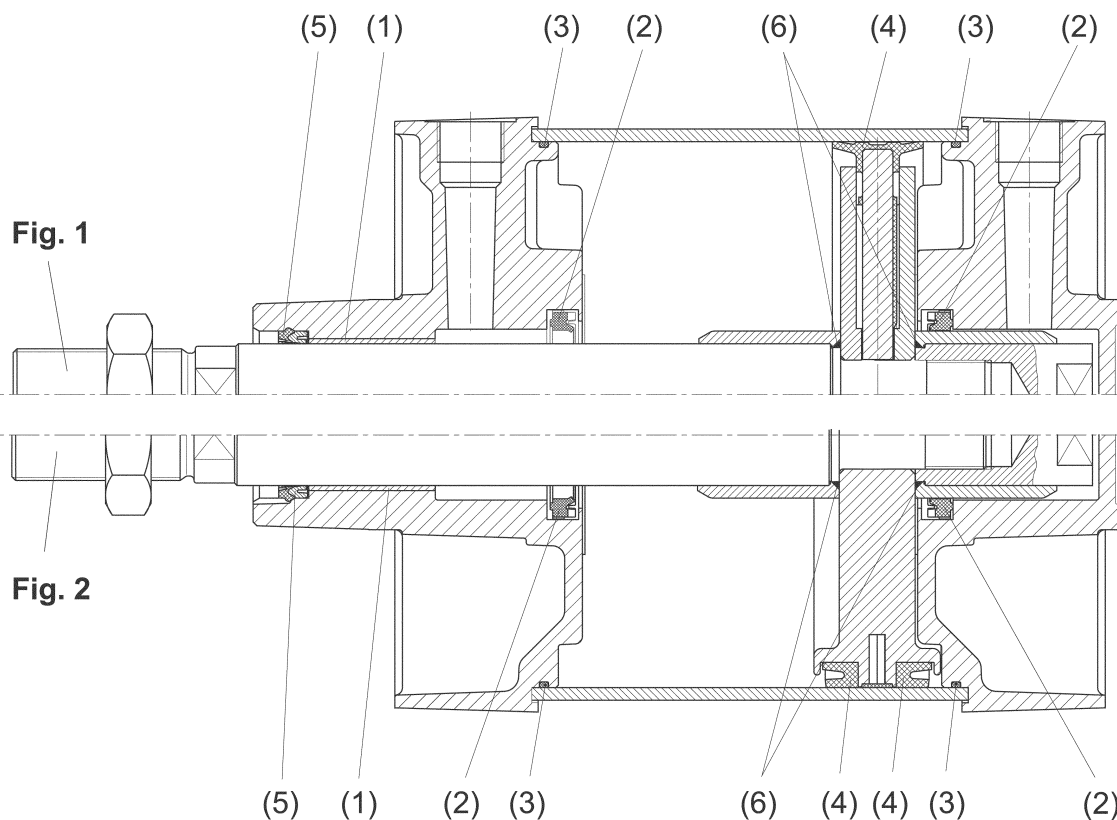
Ø	Productnumber	Content	Spare part kit
32	5230600050		
32	5230600100		
32	5230600160		
32	5230600200		
32	5230600250		
32	5230600320	1x (1), 1x (2), 2x (3)	5230000002
32	5230600400	2x (4), 2x (5)	
32	5230600500		
32	5230600640		
32	5230600800		
32	5230601000		
40	5231600050		
40	5231600100		
40	5231600160		
40	5231600200		
40	5231600250		
40	5231600320	1x (1), 1x (2), 2x (3)	5231000002
40	5231600400	2x (4), 2x (5)	
40	5231600500		
40	5231600640		
40	5231600800		
40	5231601000		

Ø	Productnumber	Content	Spare part kit
50	5232600050	1x (1), 1x (2), 2x (3) 2x (4), 2x (5)	5232000002
50	5232600100		
50	5232600160		
50	5232600200		
50	5232600250		
50	5232600320		
50	5232600400		
50	5232600500		
50	5232600640		
50	5232600800		
50	5232601000		
63	5233600050	1x (1), 1x (2), 2x (3) 2x (4), 2x (5)	5233000002
63	5233600100		
63	5233600160		
63	5233600200		
63	5233600250		
63	5233600320		
63	5233600400		
63	5233600500		
63	5233600640		
63	5233600800		
63	5233601000		
80	5234600050	1x (1), 1x (2), 2x (3) 2x (4), 2x (5)	5234000002
80	5234600100		
80	5234600160		
80	5234600200		
80	5234600250		
80	5234600320		
80	5234600400		
80	5234600500		
80	5234600640		
80	5234600800		
80	5234601000		
100	5235600050	1x (1), 1x (2), 2x (3) 2x (4), 2x (5)	5235000002
100	5235600100		
100	5235600160		
100	5235600200		
100	5235600250		
100	5235600320		
100	5235600400		
100	5235600500		
100	5235600640		
100	5235600800		
100	5235601000		
125	5236600050	1x (1), 1x (2), 2x (3) 2x (4), 2x (5)	5236000002
125	5236600100		
125	5236600160		
125	5236600200		
125	5236600250		
125	5236600320		
125	5236600400		
125	5236600500		
125	5236600640		
125	5236600800		
125	5236601000		



Ø	Productnumber	Content	Spare part kit		
32	5230630050	1x (1), 1x (2), 2x (3), 2x (4)	5230030002		
32	5230630100				
32	5230630160				
32	5230630200				
32	5230630250				
32	5230630320				
32	5230630400				
32	5230630500				
32	5230630640				
32	5230630800				
32	5230631000				
40	5231630050			1x (1), 1x (2), 2x (3), 2x (4)	5231030002
40	5231630100				
40	5231630160				
40	5231630200				
40	5231630250				
40	5231630320				
40	5231630400				
40	5231630500				
40	5231630640				
40	5231630800				
40	5231631000				

Ø	Productnumber	Content	Spare part kit
50	5232630050	1x (1), 1x (2), 2x (3), 2x (4)	5232030002
50	5232630100		
50	5232630160		
50	5232630200		
50	5232630250		
50	5232630320		
50	5232630400		
50	5232630500		
50	5232630640		
50	5232630800		
50	5232631000		
63	5233630050	1x (1), 1x (2), 2x (3), 2x (4)	5233030002
63	5233630100		
63	5233630160		
63	5233630200		
63	5233630250		
63	5233630320		
63	5233630400		
63	5233630500		
63	5233630640		
63	5233630800		
63	5233631000		
80	5234630050	1x (1), 1x (2), 2x (3), 2x (4)	5234030002
80	5234630100		
80	5234630160		
80	5234630200		
80	5234630250		
80	5234630320		
80	5234630400		
80	5234630500		
80	5234630640		
80	5234630800		
80	5234631000		
100	5235630050	1x (1), 1x (2), 2x (3), 2x (4)	5235030002
100	5235630100		
100	5235630160		
100	5235630200		
100	5235630250		
100	5235630320		5210360002
100	5235630400		
100	5235630500		
100	5235630640		
100	5235630800		
100	5235631000		
125	5236630050	1x (1), 1x (2), 2x (3), 2x (4)	5236030002
125	5236630100		
125	5236630160		
125	5236630200		
125	5236630250		
125	5236630320		
125	5236630400		
125	5236630500		
125	5236630640		
125	5236630800		
125	5236631000		



Ø	Productnumber	Abb.	Content	Spare part kit
160	5237000050 5237000100 5237000160 5237000200 5237000250 5237000320 5237000400 5237000500 5237000640 5237000800 5237001000 5237030050	Fig. 1	1x (1), 2x (2), 2x (3), 1x (4), 1x (5), 2x (6)	5237000002
160	5237030100 5237030160 5237030200 5237030250 5237030320 5237030400 5237030500 5237030640 5237030800 5237031000	Fig. 2	1x (1), 2x (2), 2x (3), 2x (4), 1x (5), 2x (6)	5237030002

Series 523 Grey Ø160 - 320 mm

Ø	Productnumber	Abb.	Content	Spare part kit
200	5238000050	Fig. 1	1x (1), 2x (2), 2x (3), 1x (4), 1x (5), 2x (6)	5238000002
200	5238000100			
200	5238000160			
200	5238000200			
200	5238000250			
200	5238000320			
200	5238000400			
200	5238000500			
200	5238000640			
200	5238000800			
200	5238001000			
200	5238030050			
200	5238030100			
200	5238030160			
200	5238030200			
200	5238030250			
200	5238030320			
200	5238030400			
200	5238030500			
200	5238030640			
200	5238030800			
200	5238031000			
250	5239000050	Fig. 1	1x (1), 2x (2), 2x (3), 1x (4), 1x (5), 2x (6)	5239000002
250	5239000100			
250	5239000160			
250	5239000200			
250	5239000250			
250	5239000320			
250	5239000400			
250	5239000500			
250	5239000640			
250	5239000800			
250	5239001000			
250	5239030050	Fig. 2	1x (1), 2x (2), 2x (3), 2x (4), 1x (5), 2x (6) 5210360002	5239030002
250	5239030100			
250	5239030160			
250	5239030200			
250	5239030250			
250	5239030320			
250	5239030400			
250	5239030500			
250	5239030640			
250	5239030800			
250	5239031000			
320	5239005050	Fig. 1	1x (1), 2x (2), 2x (3), 1x (4), 1x (5), 2x (6)	5239010002
320	5239005100			
320	5239005160			
320	5239005200			
320	5239005250			
320	5239005320			
320	5239005400			
320	5239005500			
320	5239005640			
320	5239005800			
320	5239006000			



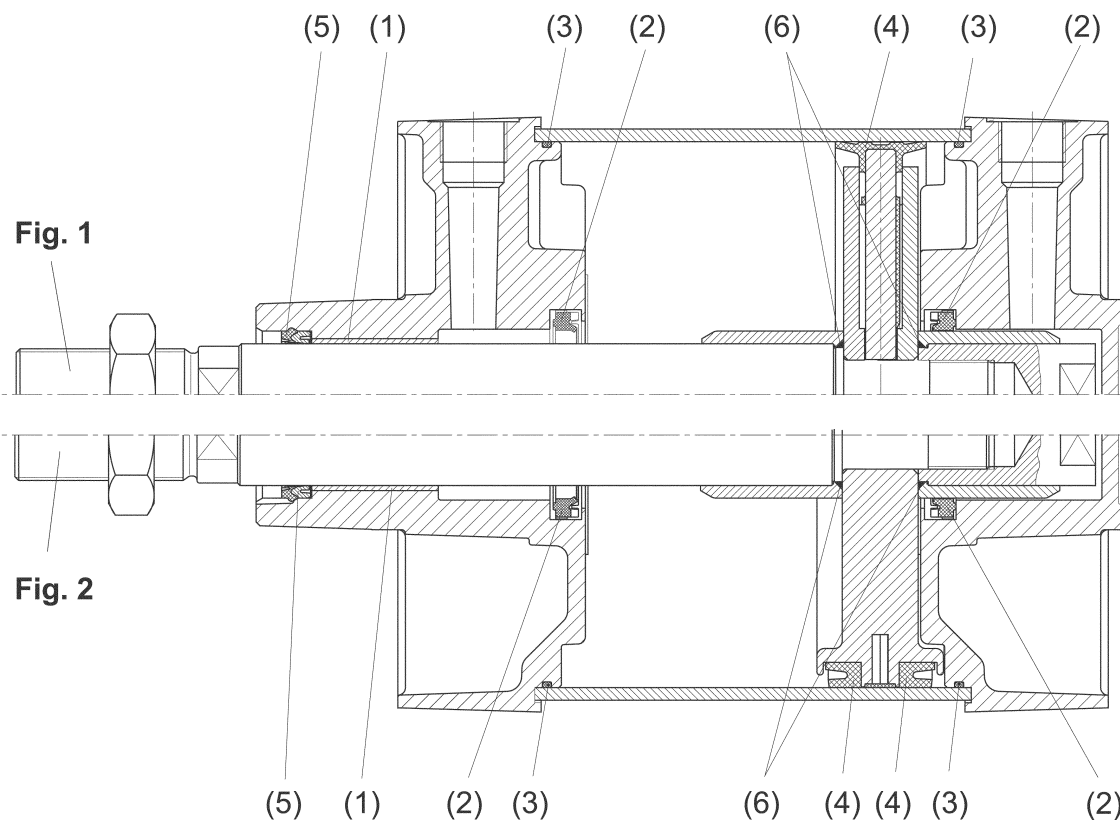
Series 523 Grey Ø160 - 320 mm

Rexroth
Bosch Group

Ø	Productnumber	Abb.	Content	Spare part kit
320	5239035050 5239035100 5239035160 5239035200 5239035250 5239035320 5239035400 5239035500 5239039640 5239035800 5239036000	Fig. 2	1x (1), 2x (2), 2x (3), 2x (4), 1x (5), 2x (6)	5239010012

Series 523 Grey Ø160 - 320 mm high temperature

Series 523 Grey Ø 160 - 320 high temperature [Spare part sheet No. 885 890 xxx 3 / 02.2001] 1/2



Ø	Productnumber	Abb.	Content	Spare part kit
160	5237040050	Fig.1	2x (2), 2x (3), 1x (4), 1x (5), 2x (6)	5237040002
160	5237040100			
160	5237040160			
160	5237040200			
160	5237040250			
160	5237040320			
160	5237040400			
160	5237040500			
160	5237040640			
160	5237040800			
160	5237041000	Fig.1	2x (2), 2x (3), 1x (4), 1x (5), 2x (6)	5238040002
200	5238040050			
200	5238040100			
200	5238040160			
200	5238040200			
200	5238040250			
200	5238040320			
200	5238040400			
200	5238040500			
200	5238040640			
200	5238040800			
200	5238041000			

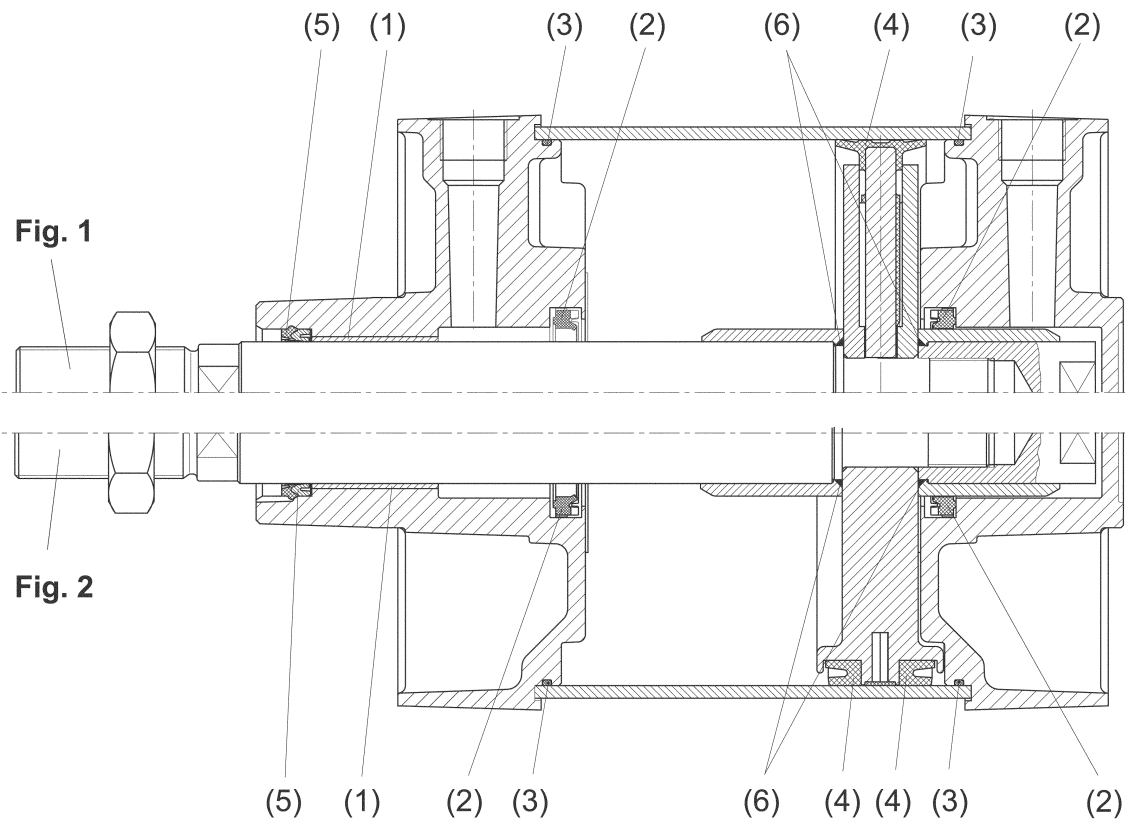
Series 523 Grey Ø160 - 320 high temperature [Spare part sheet No. 885 890 xxx 3 / 02.2001] 2/2

Series 523 Grey Ø160 - 320 mm high temperature

Ø	Productnumber	Abb.	Content	Spare part kit			
250	5239040050	Fig. 1	2x (2), 2x (3), 1x (4), 1x (5), 2x (6)	5239040002			
250	5239040100						
250	5239040160						
250	5239040200						
250	5239040250						
250	5239040320						
250	5239040400						
250	5239040500						
250	5239040640						
250	5239040800						
250	5239041000						
320	5239045050				Fig. 1	2x (2), 2x (3), 1x (4), 1x (5), 2x (6)	5239040012
320	5239045100						
320	5239045160						
320	5239045200						
320	5239045250						
320	5239045320						
320	5239045400						
320	5239045500						
320	5239045640						
320	5239045800						
320	5239046000						

Series 523 Grey Ø160 - 250 mm trunning mounting

Series 523 Grey Ø 160 - 250 trunning mounting [Spare part sheet No. 885 890 xxx 3 / 02.2001] 1/2



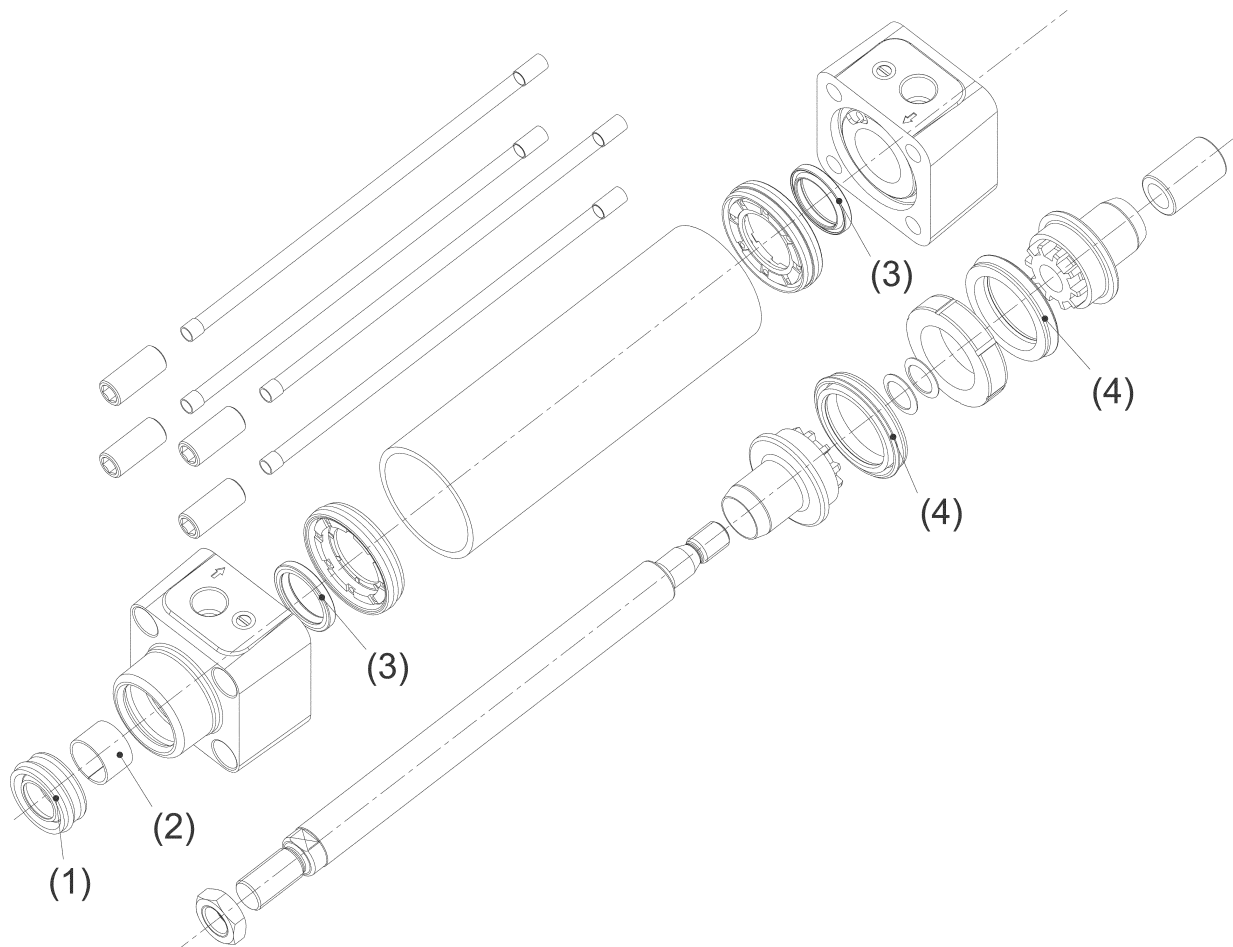
Ø	Productnumber	Abb.	Content	Spare part kit
160	5237600050	Fig. 1	1x (1), 2x (2), 2x (3), 1x (4), 1x (5), 2x (6)	5237000002
160	5237600100			
160	5237600160			
160	5237600200			
160	5237600250			
160	5237600320			
160	5237600400			
160	5237600500			
160	5237600640			
160	5237600800			
160	5237601000	Fig. 2	1x (1), 2x (2), 2x (3), 2x (4), 1x (5), 2x (6)	5237030002
160	5237630050			
160	5237630100			
160	5237630160			
160	5237630200			
160	5237630250			
160	5237630320			
160	5237630400			
160	5237630500			
160	5237630640			
160	5237630800			
160	5237631000			

Series 523 Grey Ø160 - 250 trunning mounting [Spare part sheet No. 885 890 xxx 3 / 02.2001] 2/2

Series 523 Grey Ø160 - 250 mm trunning mounting

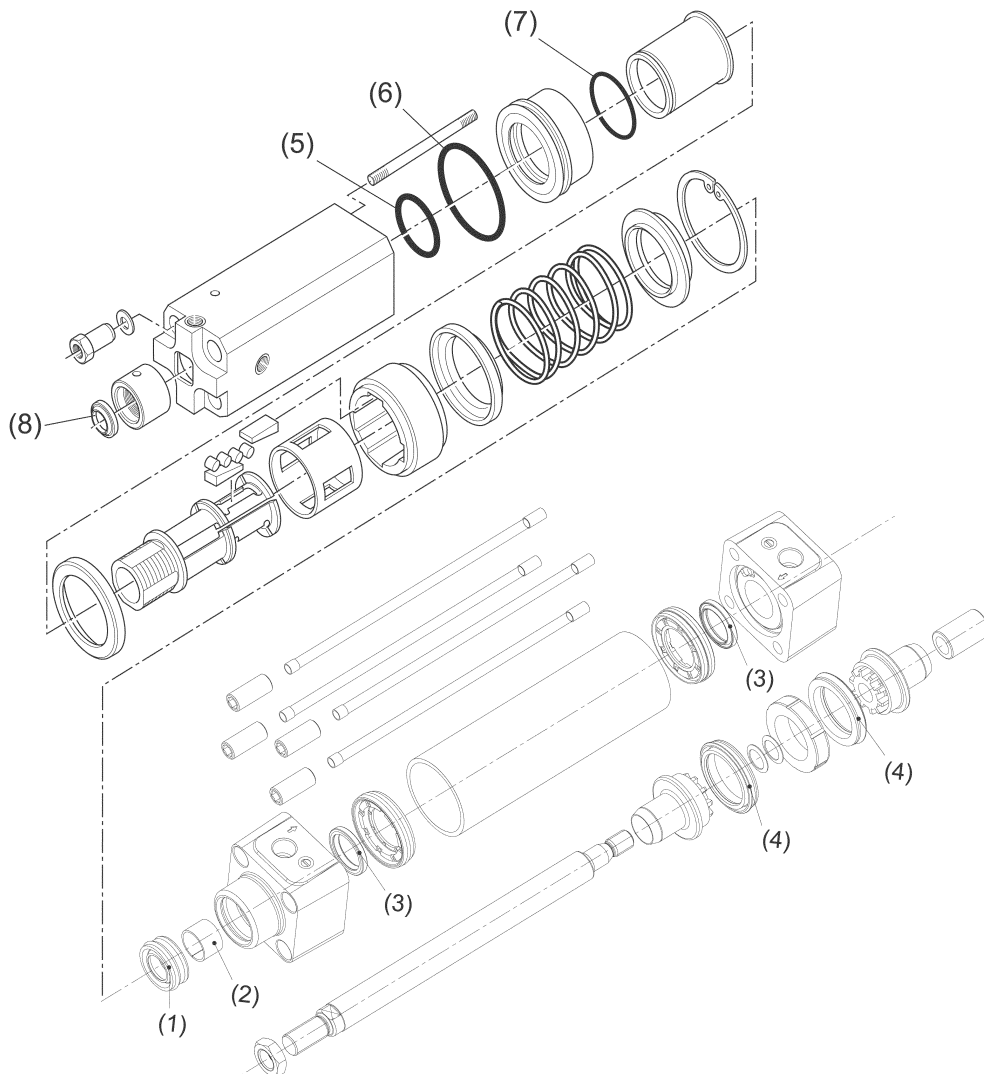
Rexroth
Bosch Group

Ø	Productnumber	Abb.	Content	Spare part kit
200	5238600050	Fig. 1	1x (1), 2x (2), 2x (3), 1x (4), 1x (5), 2x (6)	5238000002
200	5238600100			
200	5238600160			
200	5238600200			
200	5238600250			
200	5238600320			
200	5238600400			
200	5238600500			
200	5238600640			
200	5238600800			
200	5238601000			
200	5238630050			
200	5238630100			
200	5238630160			
200	5238630200			
200	5238630250			
200	5238630320			
200	5238630400			
200	5238630500			
200	5238630640			
200	5238630800			
200	5238631000			
250	5239600050	Fig. 1	1x (1), 2x (2), 2x (3), 1x (4), 1x (5), 2x (6)	5239000002
250	5239600100			
250	5239600160			
250	5239600200			
250	5239600250			
250	5239600320			
250	5239600400			
250	5239600500			
250	5239600640			
250	5239600800			
250	5239601000			
250	5239630050			
250	5239630100			
250	5239630160			
250	5239630200			
250	5239630250			
250	5239630320			
250	5239630400			
250	5239630500			
250	5239030640			
250	5239630800			
250	5239631000			



Ø	Productnumber	Content	Spare part kit		
32	5230960200	1x (1), 1x (2), 2x (3), 2x (4)	5230030002		
32	5230960250				
32	5230960320				
32	5230960400				
32	5230960500				
32	5230960640				
32	5230960800				
32	5230961000				
40	5231960200			1x (1), 1x (2), 2x (3), 2x (4)	5231030002
40	5231960250				
40	5231960320				
40	5231960400				
40	5231960500				
40	5231960640				
40	5231960800				
40	5231961000				

Ø	Productnumber	Content	Spare part kit
50	5232960200	1x (1), 1x (2), 2x (3), 2x (4)	5232030002
50	5232960250		
50	5232960320		
50	5232960400		
50	5232960500		
50	5232960640		
50	5232960800		
50	5232961000		
63	5233960200	1x (1), 1x (2), 2x (3), 2x (4)	5233030002
63	5233960250		
63	5233960320		
63	5233960400		
63	5233960500		
63	5233960640		
63	5233960800		
63	5233961000		
80	5234960200	1x (1), 1x (2), 2x (3), 2x (4)	5234030002
80	5234960250		
80	5234960320		
80	5234960400		
80	5234960500		
80	5234960640		
80	5234960800		
80	5234961000		
100	5235960200	1x (1), 1x (2), 2x (3), 2x (4)	5235030002
100	5235960250		
100	5235960320		
100	5235960400		
100	5235960500		
100	5235960640		
100	5235960800		
100	5235961000		
125	5236960200	1x (1), 1x (2), 2x (3), 2x (4)	5236030002
125	5236960250		
125	5236960320		
125	5236960400		
125	5236960500		
125	5236960640		
125	5236960800		
125	5236961000		



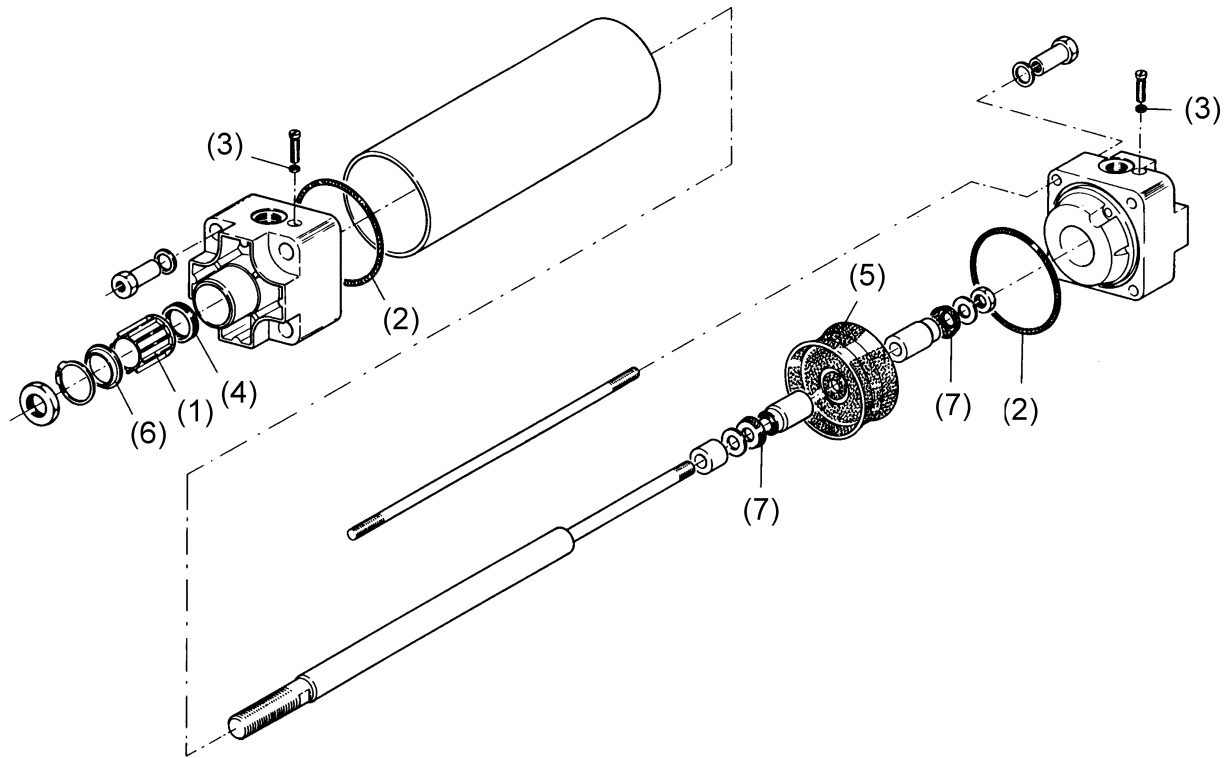
Ø	Productnumber	Content	Spare part kit
32	5230980200		
32	5230980250		
32	5230980320		
32	5230980400	1x (1), 1x (2), 2x (3), 2x (4)	5230030002
32	5230980500	1x (6), 1x (7), 1x (8), 1x (9)	5230990002
32	5230980640		
32	5230980800		
32	5230981000		
40	5231980200		
40	5231980250		
40	5231980320		
40	5231980400	1x (1), 1x (2), 2x (3), 2x (4)	5231030002
40	5231980500		5231990002
40	5231980640		
40	5231980800		
40	5231981000		

Ø	Productnumber	Content	Spare part kit
50	5232980200		
50	5232980250		
50	5232980320		
50	5232980400	1x (1), 1x (2), 2x (3), 2x (4)	5232030002
50	5232980500	1x (6), 1x (7), 1x (8), 1x (9)	5232990002
50	5232980640		
50	5232980800		
50	5232981000		
63	5233980200		
63	5233980250		
63	5233980320		
63	5233980400	1x (1), 1x (2), 2x (3), 2x (4)	5233030002
63	5233980500	1x (6), 1x (7), 1x (8), 1x (9)	5233990002
63	5233980640		
63	5233980800		
63	5233981000		
80	5234980200		
80	5234980250		
80	5234980320		
80	5234980400	1x (1), 1x (2), 2x (3), 2x (4)	5234030002
80	5234980500	1x (6), 1x (7), 1x (8), 1x (9)	5234990002
80	5234980640		
80	5234980800		
80	5234981000		
100	5235980200		
100	5235980250		
100	5235980320		
100	5235980400	1x (1), 1x (2), 2x (3), 2x (4)	5235030002
100	5235980500	1x (6), 1x (7), 1x (8), 1x (9)	5235990002
100	5235980640		
100	5235980800		
100	5235981000		
125	5236980200		
125	5236980250		
125	5236980320		
125	5236980400	1x (1), 1x (2), 2x (3), 2x (4)	5236030002
125	5236980500	1x (6), 1x (7), 1x (8), 1x (9)	5236990002
125	5236980640		
125	5236980800		
125	5236981000		

Series 521, 522, 322-06, 322-09

Technical data





Ø	Productnumber	Content	Spare part kit
32	5210150000		
32	5210150010		
32	5210150020	1x (1), 2x (2), 2x (3), 1x (4)	5210160002
32	5210150030	1x (5), 1x (6), 2x (7)	
32	5210150090		
32	5210155000		
32	5210155010		
32	5210155020	1x (1), 2x (2), 2x (3), 1x (4)	5210160002
32	5210155030	1x (5), 1x (6), 2x (7)	
32	5210155160		
32	5210180000		
32	5210180010		
32	5210180020	1x (1), 2x (2), 2x (3), 1x (4)	5210160002
32	5210180030	1x (5), 1x (6), 2x (7)	
32	5210180200		
32	5211650000		
32	5211650010		
32	5211650020	1x (1), 2x (2), 2x (3), 1x (4)	5210160002
32	5211650030	1x (5), 1x (6), 2x (7)	
32	5211650040		
32	5211665000		
32	5211665010		
32	5211665020	1x (1), 2x (2), 2x (3), 1x (4)	5210160002
32	5211665030	1x (5), 1x (6), 2x (7)	
32	5211665040		
32	5211680000		
32	5211680010		
32	5211680020	1x (1), 2x (2), 2x (3), 1x (4)	5210160002
32	5211680030	1x (5), 1x (6), 2x (7)	
32	5211680160		

Series 521 [Spare part sheet No. 885 890 xxx 3 / 2000.06] 2/6

Ø	Productnumber	Content	Spare part kit
40	5210250000		
40	5210250010		
40	5210250020	1x (1), 2x (2), 2x (3), 1x (4)	5210260002
40	5210250030	1x (5), 1x (6), 2x (7)	
40	5210250060		
40	5210265000		
40	5210265010		
40	5210265020	1x (1), 2x (2), 2x (3), 1x (4)	5210260002
40	5210265030	1x (5), 1x (6), 2x (7)	
40	5210265050		
40	5210280000		
40	5210280010		
40	5210280020	1x (1), 2x (2), 2x (3), 1x (4)	5210260002
40	5210280030	1x (5), 1x (6), 2x (7)	
40	5210280070		
40	5211750000		
40	5211750010		
40	5211750020	1x (1), 2x (2), 2x (3), 1x (4)	5210260002
40	5211750030	1x (5), 1x (6), 2x (7)	
40	5211750040		
40	5211765000		
40	5211765010		
40	5211765020	1x (1), 2x (2), 2x (3), 1x (4)	5210260002
40	5211765030	1x (5), 1x (6), 2x (7)	
40	5211765040		
40	5211780000		
40	5211780010		
40	5211780020	1x (1), 2x (2), 2x (3), 1x (4)	5210260002
40	5211780030	1x (5), 1x (6), 2x (7)	
40	5211780140		
50	5210350000		
50	5210350010		
50	5210350020	1x (1), 2x (2), 2x (3), 1x (4)	5210360002
50	5210350030	1x (5), 1x (6), 2x (7)	
50	5210350090		
50	5210365000		
50	5210365010		
50	5210365020	1x (1), 2x (2), 2x (3), 1x (4)	5210360002
50	5210365030	1x (5), 1x (6), 2x (7)	
50	5210365070		
50	5210380000		
50	5210380010		
50	5210380020	1x (1), 2x (2), 2x (3), 1x (4)	5210360002
50	5210380030	1x (5), 1x (6), 2x (7)	
50	5210380100		
50	5211850000		
50	5211850010		
50	5211850020	1x (1), 2x (2), 2x (3), 1x (4)	5210360002
50	5211850030	1x (5), 1x (6), 2x (7)	
50	5211850040		
50	5211865000		
50	5211865010		
50	5211865020	1x (1), 2x (2), 2x (3), 1x (4)	5210360002
50	5211865030	1x (5), 1x (6), 2x (7)	
50	5211865040		
50	5211880000		
50	5211880010		
50	5211880020	1x (1), 2x (2), 2x (3), 1x (4)	5210360002
50	5211880030	1x (5), 1x (6), 2x (7)	
50	5211880180		

Series 521 [Spare part sheet No. 885 890 xxx 3 / 2000.06] 3/6

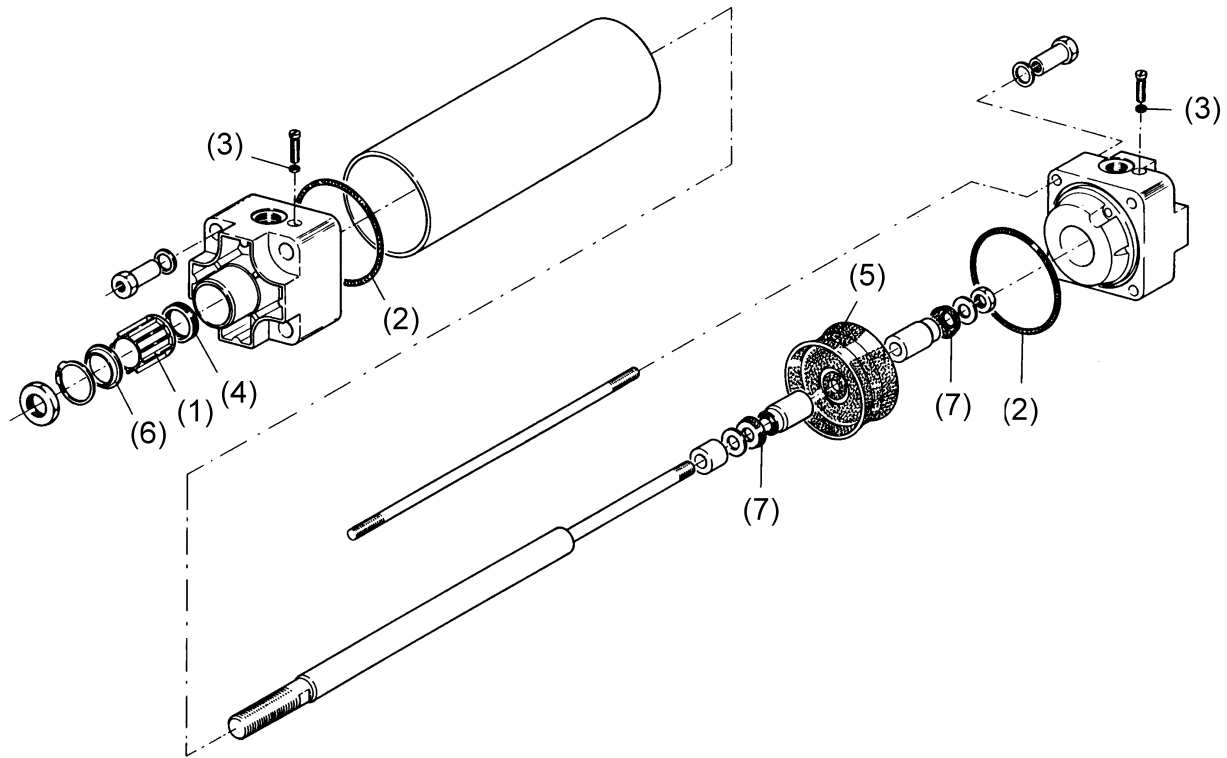
Ø	Productnumber	Content	Spare part kit
63	5210450000		
63	5210450010		
63	5210450020	1x (1), 2x (2), 2x (3), 1x (4)	5210460002
63	5210450030	1x (5), 1x (6), 2x (7)	
63	5210450100		
63	5210465000		
63	5210465010		
63	5210465020	1x (1), 2x (2), 2x (3), 1x (4)	5210460002
63	5210465030	1x (5), 1x (6), 2x (7)	
63	5210465120		
63	5210480000		
63	5210480010		
63	5210480020	1x (1), 2x (2), 2x (3), 1x (4)	5210460002
63	5210480030	1x (5), 1x (6), 2x (7)	
63	5210480070		
63	5211950000		
63	5211950010		
63	5211950020	1x (1), 2x (2), 2x (3), 1x (4)	5210460002
63	5211950030	1x (5), 1x (6), 2x (7)	
63	5211950040		
63	5211965000		
63	5211965010		
63	5211965020	1x (1), 2x (2), 2x (3), 1x (4)	5210460002
63	5211965030	1x (5), 1x (6), 2x (7)	
63	5211965040		
63	5211980000		
63	5211980010		
63	5211980020	1x (1), 2x (2), 2x (3), 1x (4)	5210460002
63	5211980030	1x (5), 1x (6), 2x (7)	
63	5211980150		
80	5210550000		
80	5210550010		
80	5210550020	1x (1), 2x (2), 2x (3), 1x (4)	5210560002
80	5210550030	1x (5), 1x (6), 2x (7)	
80	5210550100		
80	5210565000		
80	5210565010		
80	5210565020	1x (1), 2x (2), 2x (3), 1x (4)	5210560002
80	5210565030	1x (5), 1x (6), 2x (7)	
80	5210565090		
80	5210580000		
80	5210580010		
80	5210580020	1x (1), 2x (2), 2x (3), 1x (4)	5210560002
80	5210580030	1x (5), 1x (6), 2x (7)	
80	5210580080		
80	5212050000		
80	5212050010		
80	5212050020	1x (1), 2x (2), 2x (3), 1x (4)	5210560002
80	5212050030	1x (5), 1x (6), 2x (7)	
80	5212050040		
80	5212065000		
80	5212065010		
80	5212065020	1x (1), 2x (2), 2x (3), 1x (4)	5210560002
80	5212065030	1x (5), 1x (6), 2x (7)	
80	5212065040		
80	5212080000		
80	5212080010		
80	5212080020	1x (1), 2x (2), 2x (3), 1x (4)	5210560002
80	5212080030	1x (5), 1x (6), 2x (7)	
80	5212080170		

Ø	Productnumber	Content	Spare part kit
100	5210650000		
100	5210650010		
100	5210650020	1x (1), 2x (2), 2x (3), 1x (4)	5210660002
100	5210650030	1x (5), 1x (6), 2x (7)	
100	5210650080		
100	5210665000		
100	5210665010		
100	5210665020	1x (1), 2x (2), 2x (3), 1x (4)	5210660002
100	5210665030	1x (5), 1x (6), 2x (7)	
100	5210665090		
100	5210680000		
100	5210680010		
100	5210680020	1x (1), 2x (2), 2x (3), 1x (4)	5210660002
100	5210680030	1x (5), 1x (6), 2x (7)	
100	5210680120		
100	5212150000		
100	5212150010		
100	5212150020	1x (1), 2x (2), 2x (3), 1x (4)	5210660002
100	5212150030	1x (5), 1x (6), 2x (7)	
100	5212150040		
100	5212165000		
100	5212165010		
100	5212165020	1x (1), 2x (2), 2x (3), 1x (4)	5210660002
100	5212165030	1x (5), 1x (6), 2x (7)	
100	5212165040		
100	5212180000		
100	5212180010		
100	5212180020	1x (1), 2x (2), 2x (3), 1x (4)	5210660002
100	5212180030	1x (5), 1x (6), 2x (7)	
100	5212180120		
125	5210750000		
125	5210750010		
125	5210750070	1x (1), 2x (2), 2x (3), 1x (4)	5210760002
125	5210750080	1x (5), 1x (6), 2x (7)	
125	5210750090		
125	5210765000		
125	5210765010		
125	5210765060	1x (1), 2x (2), 2x (3), 1x (4)	5210760002
125	5210765080	1x (5), 1x (6), 2x (7)	
125	5210765120		
125	5210780000		
125	5210780010		
125	5210780020	1x (1), 2x (2), 2x (3), 1x (4)	5210760002
125	5210580030	1x (5), 1x (6), 2x (7)	
125	5210780040		
125	5212250000		
125	5212250010		
125	5212250020	1x (1), 2x (2), 2x (3), 1x (4)	5210760002
125	5212250030	1x (5), 1x (6), 2x (7)	
125	5212250040		
125	5212265000		
125	5212265010		
125	5212265020	1x (1), 2x (2), 2x (3), 1x (4)	5210760002
125	5212265030	1x (5), 1x (6), 2x (7)	
125	5212265040		
125	5212280000		
125	5212280010		
125	5212280020	1x (1), 2x (2), 2x (3), 1x (4)	5210760002
125	5212280030	1x (5), 1x (6), 2x (7)	
125	5212280060		

Ø	Productnumber	Content	Spare part kit
160	5210850000		
160	5210850020		
160	5210850040	1x (1), 2x (2), 2x (3), 1x (4)	5210860002
160	5210850050	1x (5), 1x (6), 2x (7)	
160	5210850060		
160	5210865000		
160	5210865030		
160	5210865040	1x (1), 2x (2), 2x (3), 1x (4)	5210860002
160	5210865090	1x (5), 1x (6), 2x (7)	
160	5210865100		
160	5210880000		
160	5210880010		
160	5210880020	1x (1), 2x (2), 2x (3), 1x (4)	5210860002
160	5210880030	1x (5), 1x (6), 2x (7)	
160	5210880120		
160	5212350000		
160	5212350010		
160	5212350020	1x (1), 2x (2), 2x (3), 1x (4)	5210860002
160	5212350030	1x (5), 1x (6), 2x (7)	
160	5212350070		
160	5212365000		
160	5212365010		
160	5212365020	1x (1), 2x (2), 2x (3), 1x (4)	5210860002
160	5212365030	1x (5), 1x (6), 2x (7)	
160	5212365080		
160	5212380000		
160	5212380010		
160	5212380020	1x (1), 2x (2), 2x (3), 1x (4)	5210860002
160	5212380030	1x (5), 1x (6), 2x (7)	
160	5212380060		
200	5210950000		
200	5210950010		
200	5210950030	1x (1), 2x (2), 2x (3), 1x (4)	5210960002
200	5210950040	1x (5), 1x (6), 2x (7)	
200	5210950050		
200	5210965000		
200	5210965010		
200	5210965030	1x (1), 2x (2), 2x (3), 1x (4)	5210960002
200	5210965110	1x (5), 1x (6), 2x (7)	
200	5210965160		
200	5210980000		
200	5210980010		
200	5210980020	1x (1), 2x (2), 2x (3), 1x (4)	5210960002
200	5210980030	1x (5), 1x (6), 2x (7)	
200	5210980090		
200	5212450000		
200	5212450010		
200	5212450020	1x (1), 2x (2), 2x (3), 1x (4)	5210960002
200	5212450030	1x (5), 1x (6), 2x (7)	
200	5212450050		
200	5212465000		
200	5212465010		
200	5212465020	1x (1), 2x (2), 2x (3), 1x (4)	5210960002
200	5212465030	1x (5), 1x (6), 2x (7)	
200	5212465140		
200	5212480000		
200	5212480010		
200	5212480020	1x (1), 2x (2), 2x (3), 1x (4)	5210960002
200	5212480030	1x (5), 1x (6), 2x (7)	
200	5212480050		

Series 521

Ø	Productnumber	Content	Spare part kit
250	5212550000		
250	5212550010		
250	5212550020	1x (1), 2x (2), 2x (3), 1x (4)	5211060002
250	5212550030	1x (5), 1x (6), 2x (7)	
250	5212550130		
250	5212580000		
250	5212580010		
250	5212580020	1x (1), 2x (2), 2x (3), 1x (4)	5211060002
250	5212580030	1x (5), 1x (6), 2x (7)	
250	5212580100		




Ø	Productnumber	Content	Spare part kit	
32	5221650000		5210160002	
32	5221650010			
32	5221650030			
32	5221650100			
32	5221650110			
32	5221650120	1x (1), 2x (2), 2x (3), 1x (4)		
32	5221650130	1x (5), 1x (6), 2x (7)		
32	5221650140			
32	5221650150			
32	5221650160			
32	5221650170			
32	5221665000			5210160002
32	5221665010			
32	5221665030			
32	5221665100			
32	5221665110			
32	5221665120	1x (1), 2x (2), 2x (3), 1x (4)		
32	5221665130	1x (5), 1x (6), 2x (7)		
32	5221665140			
32	5221665150			
32	5221665160			
32	5221665170			
40	5221750000		5210260002	
40	5221750010			
40	5221750030			
40	5221750100			
40	5221750110			
40	5221750120	1x (1), 2x (2), 2x (3), 1x (4)		
40	5221750130	1x (5), 1x (6), 2x (7)		
40	5221750140			
40	5221750150			
40	5221750160			
40	5221750170			

Ø	Productnumber	Content	Spare part kit
40	5221765000	1x (1), 2x (2), 2x (3), 1x (4) 1x (5), 1x (6), 2x (7)	5210260002
40	5221765010		
40	5221765030		
40	5221765100		
40	5221765110		
40	5221765120		
40	5221765130		
40	5221765140		
40	5221765150		
40	5221765160		
40	5221765170		
50	5221850000		
50	5221850010		
50	5221850030		
50	5221850100		
50	5221850110		
50	5221850120		
50	5221850130		
50	5221850140		
50	5221850150		
50	5221850160		
50	5221850170		
50	5221865000	1x (1), 2x (2), 2x (3), 1x (4) 1x (5), 1x (6), 2x (7)	5210360002
50	5221865010		
50	5221865030		
50	5221865100		
50	5221865110		
50	5221865120		
50	5221865130		
50	5221865140		
50	5221865150		
50	5221865160		
50	5221865170		
63	5221950000		
63	5221950010		
63	5221950030		
63	5221950050		
63	5221950110		
63	5221950120		
63	5221950130		
63	5221950140		
63	5221950150		
63	5221950160		
63	5221950170		
63	5221965000	1x (1), 2x (2), 2x (3), 1x (4) 1x (5), 1x (6), 2x (7)	5210460002
63	5221965010		
63	5221965030		
63	5221965100		
63	5221965110		
63	5221965120		
63	5221965130		
63	5221965140		
63	5221965150		
63	5221965160		
63	5221965170		

Ø	Productnumber	Content	Spare part kit
80	5222050000 5222050010 5222050030 5222050100 5222050110 5222050120 5222050130 5222050140 5222050150 5222050160 5222050170	1x (1), 2x (2), 2x (3), 1x (4) 1x (5), 1x (6), 2x (7)	5210560002
80	5222065000 5222065010 5222065030 5222065100 5222065110 5222065120 5222065130 5222065140 5222065150 5222065160 5222065170	1x (1), 2x (2), 2x (3), 1x (4) 1x (5), 1x (6), 2x (7)	5210560002
100 100 100 100 100 100 100 100 100 100 100	5222150000 5222150010 5222150030 5222150100 5222150110 5222150120 5222150130 5222150140 5222150150 5222150160 5222150170	1x (1), 2x (2), 2x (3), 1x (4) 1x (5), 1x (6), 2x (7)	5210660002
100 100 100 100 100 100 100 100 100 100	5222165000 5222165010 5222165030 5222165100 5222165110 5222165120 5222165130 5222165140 5222165150 5222165160 5222165170	1x (1), 2x (2), 2x (3), 1x (4) 1x (5), 1x (6), 2x (7)	5210660002
125 125 125 125 125 125 125 125 125 125	5222850000 5222850010 5222850030 5222850100 5222850110 5222850120 5222850130 5222850140 5222850150 5222850160 5222850170	1x (1), 2x (2), 2x (3), 1x (4) 1x (5), 1x (6), 2x (7)	5210760002


Ø	Productnumber	Content	Spare part kit
125	5222865000	1x (1), 2x (2), 2x (3), 1x (4) 1x (5), 1x (6), 2x (7)	5210760002
125	5222865010		
125	5222865030		
125	5222865100		
125	5222865110		
125	5222865120		
125	5222865130		
125	5222865140		
125	5222865150		
125	5222865160		
125	5222865170		
160	5222350000		
160	5222350010		
160	5222350030		
160	5222350100		
160	5222350110		
160	5222350120		
160	5222350130		
160	5222350140		
160	5222350150		
160	5222350160		
160	5222350170		
160	5222365000	1x (1), 2x (2), 2x (3), 1x (4) 1x (5), 1x (6), 2x (7)	5210860002
160	5222365010		
160	5222365030		
160	5222365100		
160	5222365110		
160	5222365120		
160	5222365130		
160	5222365140		
160	5222365150		
160	5222365160		
160	5222365170		
200	5222450000	1x (1), 2x (2), 2x (3), 1x (4) 1x (5), 1x (6), 2x (7)	5210960002
200	5222450010		
200	5222450030		
200	5222450100		
200	5222450110		
200	5222450120		
200	5222450130		
200	5222450140		
200	5222450150		
200	5222450160		
200	5222450170		
200	5222465000	1x (1), 2x (2), 2x (3), 1x (4) 1x (5), 1x (6), 2x (7)	5210960002
200	5222465010		
200	5222465030		
200	5222465100		
200	5222465110		
200	5222465120		
200	5222465130		
200	5222465140		
200	5222465150		
200	5222465160		
200	5222465170		

Ø	Productnumber	Content	Spare part kit
320	5222680000		
320	5222680010		
320	5222680030		
320	5222680100		
320	5222680110		
320	5222680120	1x (1), 2x (2), 2x (3), 1x (4)	5212650002
320	5222680130	1x (5), 1x (6), 2x (7)	
320	5222680140		
320	5222680150		
320	5222680160		
320	5222680170		

 Series 322-06.-...-0 [Spare part sheet No. 885 890 xxx 3 / 02,2001] 1/3




Ø	Productnumber	Content	Spare part kit
32	3220606010		
32	3220606000		
32	3220606020	1x (1), 2x (2), 2x (3), 1x (4)	3220600002
32	3220606030	2x (5), 2x (6), 1x (7), 2x (8)	
32	3220606090		
32	3220601010		
32	3220601000		
32	3220601020	1x (1), 2x (2), 2x (3), 1x (4)	3220600002
32	3220601030	2x (5), 2x (6), 1x (7), 2x (8)	
32	3220601120		
40	3220610070		
40	3220631..0		
40	3220610030	1x (1), 2x (2), 2x (3), 1x (4)	3220610002
40	3220610010	2x (5), 2x (6), 1x (7), 2x (8)	
40	3220610020		
40	3220611050		
40	3220611000		
40	3220611030	1x (1), 2x (2), 2x (3), 1x (4)	3220610002
40	3220611020	2x (5), 2x (6), 1x (7), 2x (8)	
40	3220611170		
40	3220615010		
40	3220615000		
40	3220615020	1x (1), 2x (2), 2x (3), 1x (4)	3220610002
40	3220615030	2x (5), 2x (6), 1x (7), 2x (8)	
40	3220615150		
40	3220616020		
40	3220616000		
40	3220616030	1x (1), 2x (2), 2x (3), 1x (4)	3220610002
40	3220616040	2x (5), 2x (6), 1x (7), 2x (8)	
40	3220616090		

 Series 322-06.-...-0 [Spare part sheet No. 885 890 xxx 3 / 02,2001] 2/3


Ø	Productnumber	Content	Spare part kit
50	3220620010		
50	3220620000		
50	3220620020	1x (1), 2x (2), 2x (3), 1x (4)	3220620002
50	3220620030	2x (5), 2x (6), 1x (7), 2x (8)	
50	3220620050		
50	3220621010		
50	3220621000		
50	3220621020	1x (1), 2x (2), 2x (3), 1x (4)	3220620002
50	3220621030	2x (5), 2x (6), 1x (7), 2x (8)	
50	3220621050		
50	3220625010		
50	3220625000		
50	3220625020	1x (1), 2x (2), 2x (3), 1x (4)	3220620002
50	3220625030	2x (5), 2x (6), 1x (7), 2x (8)	
50	3220625130		
50	3220626010		
50	3220626000		
50	3220626020	1x (1), 2x (2), 2x (3), 1x (4)	3220620002
50	3220626030	2x (5), 2x (6), 1x (7), 2x (8)	
50	3220626080		
63	3220630100		
63	3220630000		
63	3220630010	1x (1), 2x (2), 2x (3), 1x (4)	3220630002
63	3220630020	2x (5), 2x (6), 1x (7), 2x (8)	
63	3220630030		
63	3220631030		
63	3220631000		
63	3220631040	1x (1), 2x (2), 2x (3), 1x (4)	3220630002
63	3220631010	2x (5), 2x (6), 1x (7), 2x (8)	
63	3220631020		
63	3220635020		
63	3220635000		
63	3220635030	1x (1), 2x (2), 2x (3), 1x (4)	3220630002
63	3220635040	2x (5), 2x (6), 1x (7), 2x (8)	
63	3220635130		
63	3220636010		
63	3220636000		
63	3220636020	1x (1), 2x (2), 2x (3), 1x (4)	3220630002
63	3220636030	2x (5), 2x (6), 1x (7), 2x (8)	
63	3220636060		
80	3220640120		
80	3220640000		
80	3220640090	1x (1), 2x (2), 2x (3), 1x (4)	3220640002
80	3220640010	2x (5), 2x (6), 1x (7), 2x (8)	
80	3220640130		
80	3220641010		
80	3220641000		
80	3220641020	1x (1), 2x (2), 2x (3), 1x (4)	3220640002
80	3220641030	2x (5), 2x (6), 1x (7), 2x (8)	
80	3220641040		
80	3220645010		
80	3220645000		
80	3220645020	1x (1), 2x (2), 2x (3), 1x (4)	3220640002
80	3220645030	2x (5), 2x (6), 1x (7), 2x (8)	
80	3220645050		
80	3220646010		
80	3220646000		
80	3220646020	1x (1), 2x (2), 2x (3), 1x (4)	3220640002
80	3220646030	2x (5), 2x (6), 1x (7), 2x (8)	
80	3220646070		

Ø	Productnumber	Content	Spare part kit
100	3220650010		
100	3220650000		
100	3220650020	1x (1), 2x (2), 2x (3), 1x (4)	3220650002
100	3220650030	2x (5), 2x (6), 1x (7), 2x (8)	
100	3220650050		
100	3220651020		
100	3220651000		
100	3220651030	1x (1), 2x (2), 2x (3), 1x (4)	3220650002
100	3220651040	2x (5), 2x (6), 1x (7), 2x (8)	
100	3220651060		
100	3220655030		
100	3220655000		
100	3220655040	1x (1), 2x (2), 2x (3), 1x (4)	3220650002
100	3220655050	2x (5), 2x (6), 1x (7), 2x (8)	
100	3220655100		
100	3220656010		
100	3220656000		
100	3220656020	1x (1), 2x (2), 2x (3), 1x (4)	3220650002
100	3220656030	2x (5), 2x (6), 1x (7), 2x (8)	
100	3220656080		
125	3220660010		
125	3220660000		
125	3220660020	1x (1), 2x (2), 2x (3), 1x (4)	3220660002
125	3220660030	2x (5), 2x (6), 1x (7), 2x (8)	
125	3220660060		
125	3220661010		
125	3220661000		
125	3220661020	1x (1), 2x (2), 2x (3), 1x (4)	3220660002
125	3220661030	2x (5), 2x (6), 1x (7), 2x (8)	
125	3220665010		
125	3220665000		
125	3220665020	1x (1), 2x (2), 2x (3), 1x (4)	3220660002
125	3220665030	2x (5), 2x (6), 1x (7), 2x (8)	
125	3220665100		
125	3220666010		
125	3220666000		
125	3220666020	1x (1), 2x (2), 2x (3), 1x (4)	3220660002
125	3220666030	2x (5), 2x (6), 1x (7), 2x (8)	
125	3220666180		
160	3220671010		
160	3220671000		
160	3220671020	1x (1), 2x (2), 2x (3), 1x (4)	3220670002
160	3220671030	2x (5), 2x (6), 1x (7), 2x (8)	
160	3220671050		
160	3220676020		
160	3220676000		
160	3220676010	1x (1), 2x (2), 2x (3), 1x (4)	3220670002
160	3220676030	2x (5), 2x (6), 1x (7), 2x (8)	
160	3220676090		
200	3220686010		
200	3220686000		
200	3220686020	1x (1), 2x (2), 2x (3), 1x (4)	3220680002
200	3220686030	2x (5), 2x (6), 1x (7), 2x (8)	
200	3220686040		

 Series 322-09.-...-0 [Spare part sheet No. 885 890 xxx 3 / 02.2001] 1/2



Ø	Productnumber	Content	Spare part kit
32	3220906000	1x (1), 2x (2), 2x (3), 1x (4) 2x (5), 2x (6), 1x (7), 2x (8)	3220900002
32	3220906010		
32	3220906030		
32	3220906060		
32	3220906080		
32	3220906090		
32	3220906100		
32	3220906130		
32	3220906160		
32	3220906220		
32	3220906310		
32	3220906370		
40	3220916000		
40	3220916010		
40	3220916030		
40	3220916040		
40	3220916050		
40	3220916080		
40	3220916160		
40	3220916170		
40	3220916180		
40	3220916190		
40	3220916320		
40	3220916330		

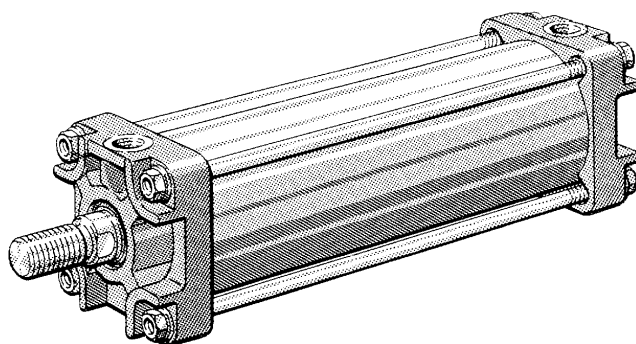
 Series 322-09.-...-0 [Spare part sheet No. 885 890 xxx 3 / 02.2001] 1/2

Ø	Productnumber	Content	Spare part kit
50	3220926000	1x (1), 2x (2), 2x (3), 1x (4) 2x (5), 2x (6), 1x (7), 2x (8)	3220920002
50	3220926010		
50	3220926030		
50	3220926060		
50	3220926070		
50	3220926090		
50	3220926140		
50	3220926200		
50	3220926220		
50	3220926310		
50	3220926320		
50	3220926410		
63	3220935000	1x (1), 2x (2), 2x (3), 1x (4) 2x (5), 2x (6), 1x (7), 2x (8)	3220930002
63	3220935010		
63	3220935030		
63	3220935040		
63	3220935070		
63	3220935090		
63	3220935100		
63	3220935110		
63	3220935160		
63	3220935190		
63	3220935300		
63	3220935310		
63	3220936000	1x (1), 2x (2), 2x (3), 1x (4) 2x (5), 2x (6), 1x (7), 2x (8)	3220930002
63	3220936010		
63	3220936030		
63	3220936050		
63	3220936080		
63	3220936090		
63	3220936100		
63	3220936120		
63	3220936140		
63	3220936150		
63	3220936300		
63	3220936430		
80	3220945000	1x (1), 2x (2), 2x (3), 1x (4) 2x (5), 2x (6), 1x (7), 2x (8)	3220940002
80	3220945010		
80	3220945030		
80	3220945040		
80	3220945070		
80	3220945090		
80	3220945110		
80	3220945130		
80	3220945140		
80	3220945150		
80	3220945160		
80	3220945350		
80	3220946000	1x (1), 2x (2), 2x (3), 1x (4) 2x (5), 2x (6), 1x (7), 2x (8)	3220940002
80	3220946010		
80	3220946030		
80	3220946060		
80	3220946080		
80	3220946090		
80	3220946160		
80	3220946190		
80	3220946200		
80	3220946210		
80	3220946300		
80	3220946330		

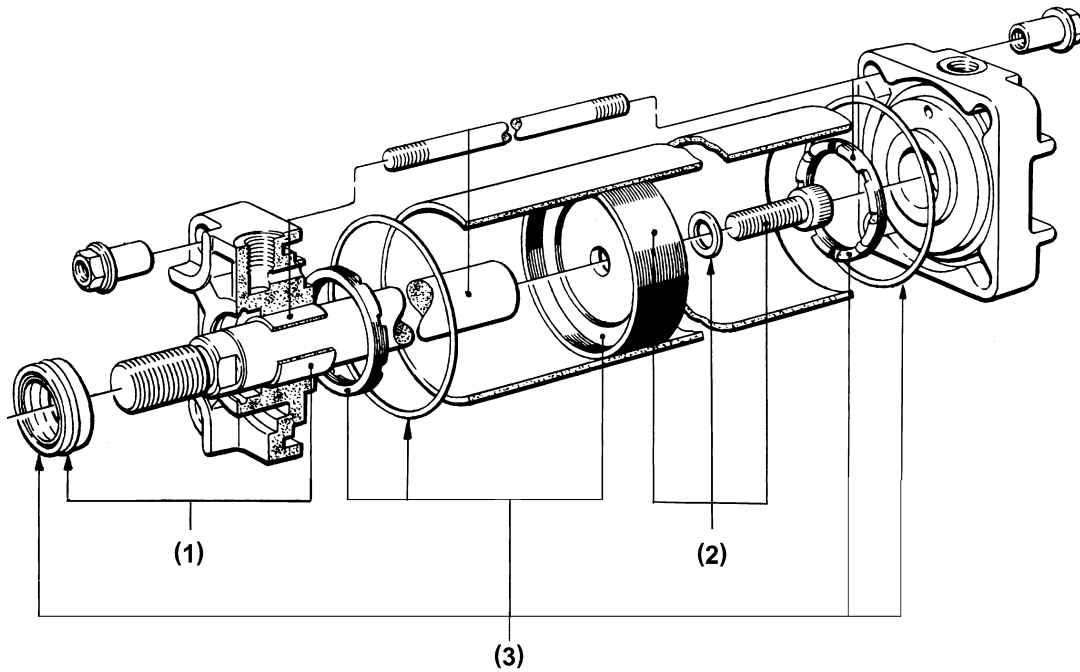
Ø	Productnumber	Content	Spare part kit
100	3220955000	1x (1), 2x (2), 2x (3), 1x (4) 2x (5), 2x (6), 1x (7), 2x (8)	3220950002
100	3220955010		
100	3220955030		
100	3220955040		
100	3220955060		
100	3220955100		
100	3220955140		
100	3220955150		
100	3220955180		
100	3220955240		
100	3220955250		
100	3220955320		
100	3220956000	1x (1), 2x (2), 2x (3), 1x (4) 2x (5), 2x (6), 1x (7), 2x (8)	3220950002
100	3220956010		
100	3220956030		
100	3220956040		
100	3220956070		
100	3220956080		
100	3220956090		
100	3220956100		
100	3220956120		
100	3220956130		
100	3220956310		
125	3220965000		
125	3220965010		
125	3220965030		
125	3220965050		
125	3220965070		
125	3220965080		
125	3220965090		
125	3220965100		
125	3220965120		
125	3220965250		
125	3220965300		
125	3220965330		
125	3220966000	1x (1), 2x (2), 2x (3), 1x (4) 2x (5), 2x (6), 1x (7), 2x (8)	3220960002
125	3220966010		
125	3220966030		
125	3220966050		
125	3220966060		
125	3220966080		
125	3220966090		
125	3220966130		
125	3220966140		
125	3220966170		
125	3220966220		
125	3220966230		
160	3220976000	1x (1), 2x (2), 2x (3), 1x (4) 2x (5), 2x (6), 1x (7), 2x (8)	3220970002
160	3220976010		
160	3220976030		
160	3220976040		
160	3220976060		
160	3220976070		
160	3220976080		
160	3220976090		
160	3220976110		
160	3220976120		
160	3220976300		
160	3220976330		

Series 164

Technical data



164

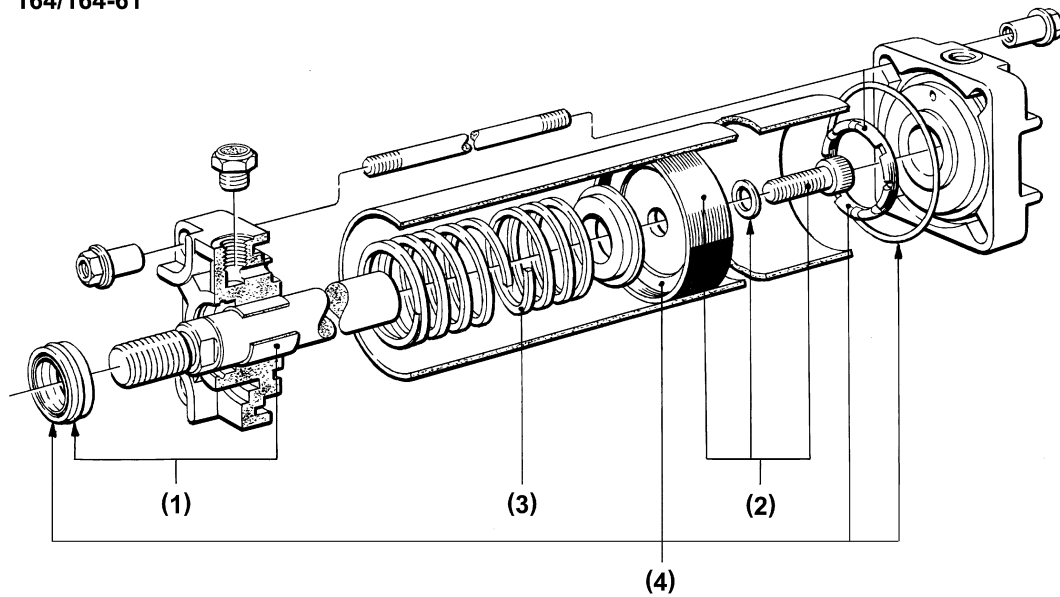


(PR) and (CT) ordered on request.

Ø	Product number	Spare part kit (1)	Spare part kit (2)	Spare part kit (3)
32	1640300000	0490700218	1640309300	0490353518
32	1640300280	0490700218	1640309300	0490353518
32	1640302000	0490700218	1640309300	0490353518
32	1640305000	0490700218	1640309300	0490353518
32	1640308000	0490700218	1640309300	0490353518
32	1640310000	0490700218	1640309300	0490353518
32	1640312000	0490700218	1640309300	0490353518
32	1640312000	0490700218	1640309300	0490353518
32	1640316000	0490700218	1640309300	0490353518
40	1640400000	0490700218	1640409300	0490353518
40	1640400280	0490700307	1640409300	0490394907
40	1640402000	0490700307	1640409300	0490394907
40	1640405000	0490700307	1640409300	0490394907
40	1640408000	0490700307	1640409300	0490394907
40	1640410000	0490700307	1640409300	0490394907
40	1640412000	0490700307	1640409300	0490394907
40	1640416000	0490700307	1640409300	0490394907
40	1640420000	0490700307	1640409300	0490394907
50	164 042-000-0	0490700307	1640509300	0490394907
50	1640500000	0490700404	1640509300	0490395008
50	1640500280	0490700404	1640509300	0490395008
50	1640502000	0490700404	1640509300	0490395008
50	1640505000	0490700404	1640509300	0490395008
50	1640508000	0490700404	1640509300	0490395008
50	1640510000	0490700404	1640509300	0490395008
50	1640512000	0490700404	1640509300	0490395008
50	1640516000	0490700404	1640509300	0490395008
50	1640520000	0490700404	1640509300	0490395008
63	1640525000	0490700404	1640609300	0490395008
63	1640600000	0490700404	1640609300	0490395105
63	1640600280	0490700404	1640609300	0490395105
63	1640602000	0490700404	1640609300	0490395105
63	1640605000	0490700404	1640609300	0490395105
63	1640608000	0490700404	1640609300	0490395105
63	1640610000	0490700404	1640609300	0490395105
63	1640612000	0490700404	1640609300	0490395105
63	1640616000	0490700404	1640609300	0490395105
63	1640620000	0490700404	1640609300	0490395105
80	1640625000	0490700404	1640809300	0490395105
80	1640800000	0490700501	1640809300	0490395202
80	1640800280	0490700501	1640809300	0490395202
80	1640805000	0490700501	1640809300	0490395202
80	1640802000	0490700501	1640809300	0490395202
80	1640805000	0490700501	1640809300	0490395202
80	1640808000	0490700501	1640809300	0490395202
80	1640810000	0490700501	1640809300	0490395202
80	1640812000	0490700501	1640809300	0490395202
80	1640816000	0490700501	1640809300	0490395202
100	1640820000	0490700501	1641009300	0490395202
100	1640825000	0490700501	1641009300	0490395202
100	1641000000	0490700501	1641009300	0490395318
100	1641000280	0490700501	1641009300	0490395318
100	1641002000	0490700501	1641009300	0490395318
100	1641005000	0490700501	1641009300	0490395318
100	1641008000	0490700501	1641009300	0490395318
100	1641010000	0490700501	1641009300	0490395318
100	1641012000	0490700501	1641009300	0490395318
100	1641016000	0490700501	1641009300	0490395318

Also available for 164-XXX-XXX-1

164/164-61



(PR) and (CT) ordered on request.

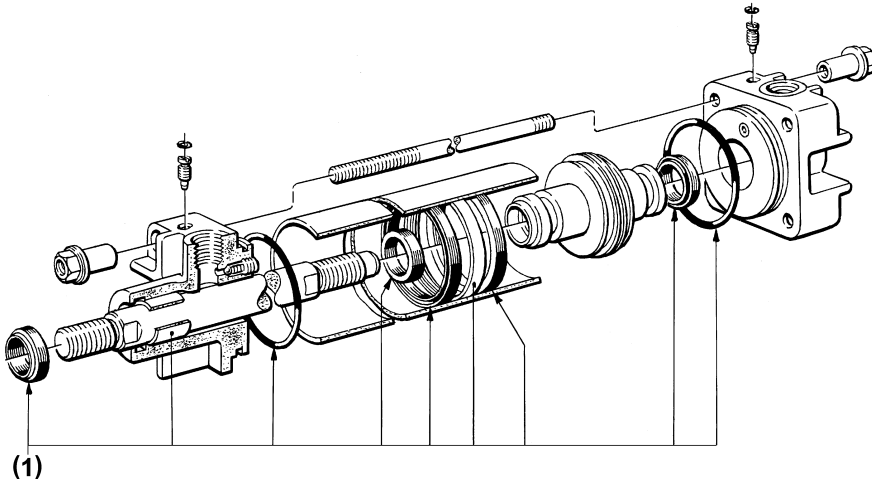
Ø	Prod. no.	(1)	(2)	(3)	Spare part kit (4)
32	1646103020	0490700218	1640309301	0466212318	0490353518
40	1646104020	0490700307	1640409301	0466211109	0490394907
50	1646105020	0490700404	1640509301	0466211206	0490395008
63	1646106020	0490700404	1640609301	0466211206	0490395105
80	1646108050	0490700501	1640809301	0466211303	0490395202
100	1646110050	0490700501	1641009301	0466211303	0490395318

Series 166

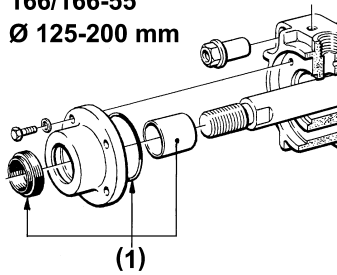
Technical data

◆ Serie 166

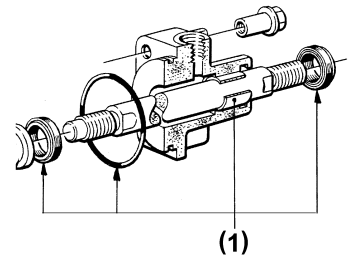
166/166-55
Ø 25-100 mm
Ø 250-320 mm



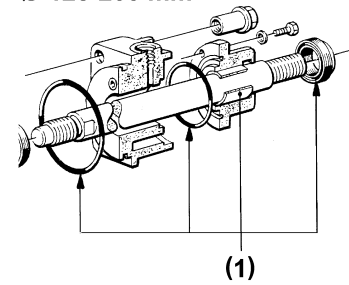
166/166-55
Ø 125-200 mm



166/166-51
Ø 25-100 mm



166/166-51
Ø 125-200 mm

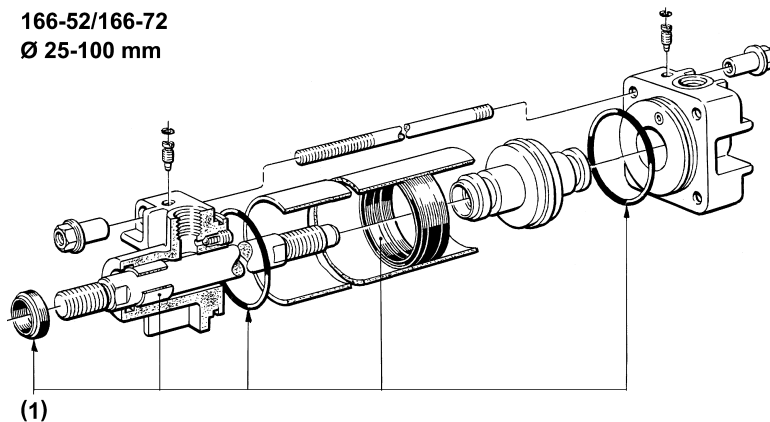


Ø	Product number 166	Product number 166-51	Product number 166-55	Spare part kit (1)
25	166020001	1665102001	1665502001	0490374701
25	1660200261	-	-	0490374701
25	1660200281	-	-	0490374701
25	1660208001	-	-	0490374701
32	166030001	1665103001	1665503001	0490374809
32	1660300261	-	-	0490374809
32	1660300281	-	-	0490374809
40	1660300281	-	-	0490374809
40	1660400001	1665104001	1665504001	0490374906
40	1660400261	-	-	0490374906
50	1660400281	-	-	0490374906
50	1660500001	1665105001	1665505001	0490375007
50	1660500261	-	-	0490375007
63	1660500281	-	-	0490375007
63	1660600001	1665106001	1665506001	0490375104
63	1660600261	-	-	0490375104
63	1660600281	-	-	0490375104
63	1660615001	-	-	0490375104
80	1660620001	-	-	0490375104
80	1660800001	1665108001	1665508001	0490375201
80	1660800261	-	-	0490375201
100	1660800281	1665110001	1665510001	0490375201
100	1661000001	166 51 10001	166 55 10001	0490375309
100	1661000261	-	-	0490375309
125	1661000281	-	-	0490375309
125	1661200001	1665112001	1665512001	0490375406
125	1661200261	-	-	0490375406
125	1661200281	-	-	0490375406
160	1661250001	-	-	0490375406
160	1661600001	1665116001	1665516001	0490375503
160	1661600261	-	-	0490375503
160	1661600281	-	-	0490375503
160	1661610001	-	-	0490375503
160	1661620001	-	-	0490375503
160	1661625001	-	-	0490375503
160	1661632001	-	-	0490375503
200	1661636001	-	-	0490375503
200	1662000001	1665120001	1665520001	0490375600
200	1662000261	-	-	0490375600
200	1662000281	-	-	0490375600
200	1662012001	-	-	0490375600
200	1662020001	-	-	0490375600
200	1662016001	-	-	0490375600
200	1662020001	-	-	0490375600
	1662025001	-	-	0490375600
250	1662050001	-	-	0490375600
250	1662500001	1665125001	-	0490373500
320	1662500281	-	-	0490373500
	1663200281	-	-	0490373608

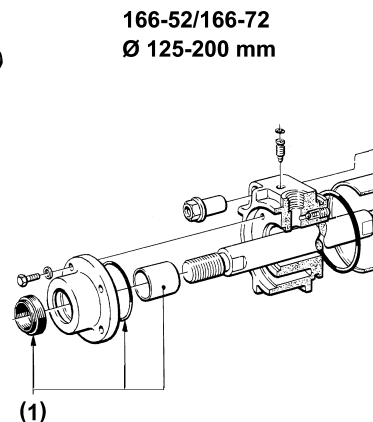
**=Stroke has to be added.

Serie 166-52, 166-72, 166-53, 166-73

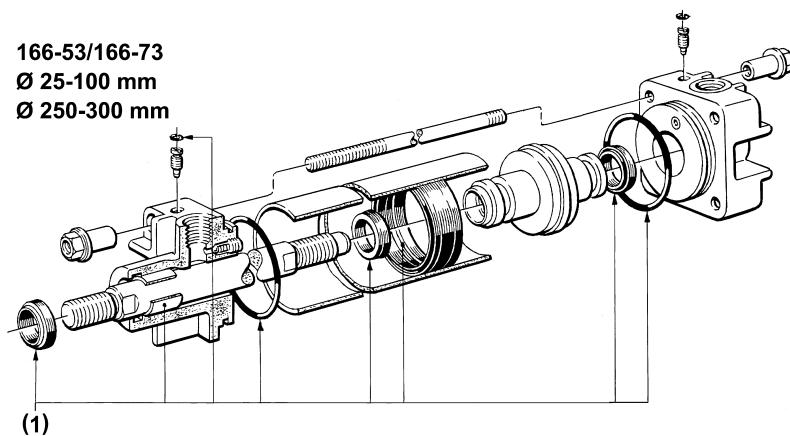
166-52/166-72
Ø 25-100 mm



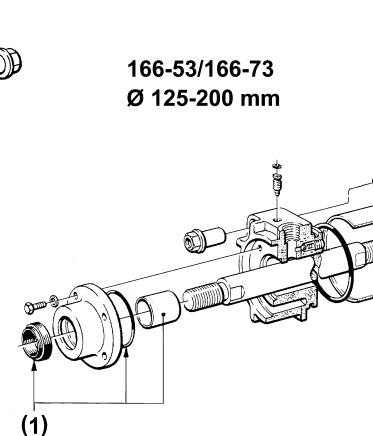
166-52/166-72
Ø 125-200 mm



166-53/166-73
Ø 25-100 mm
Ø 250-300 mm



166-53/166-73
Ø 125-200 mm

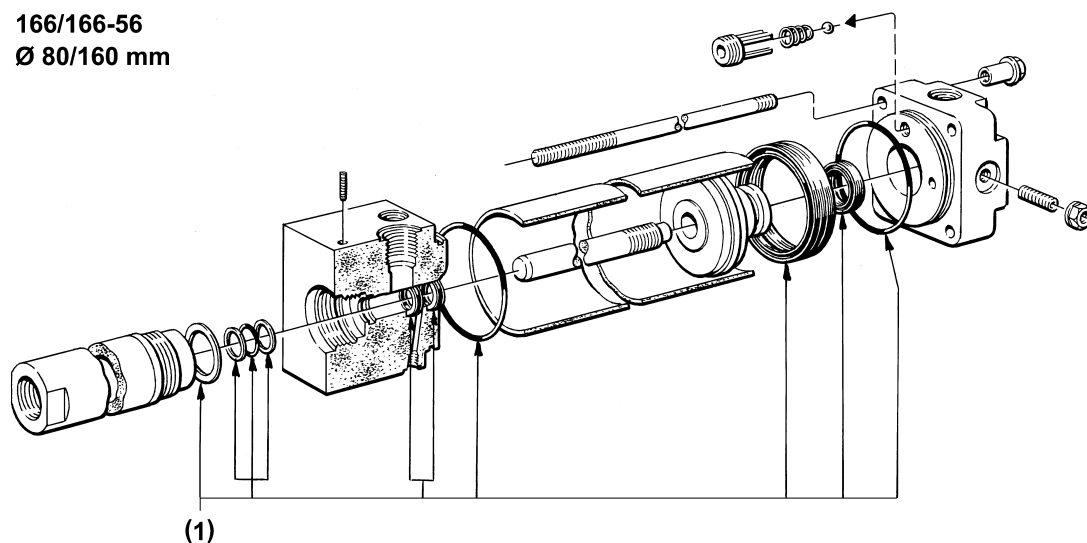


Ø	Product number 166-52	Product number 166-72	Spare part kit (1)
25	1665202001		0490365818
32	1665203001		0490372504
40	1665204001		0490365907
50	1665205001		0490366008
63	1665206001		0490366105
80	1665208001		0490366202
100	1665210001	1667210001	0490366318
125	1665212001	1667212001	0490369406
160	1665216001	1667216001	0490369506
200	1665220001	1667220001	0490369600

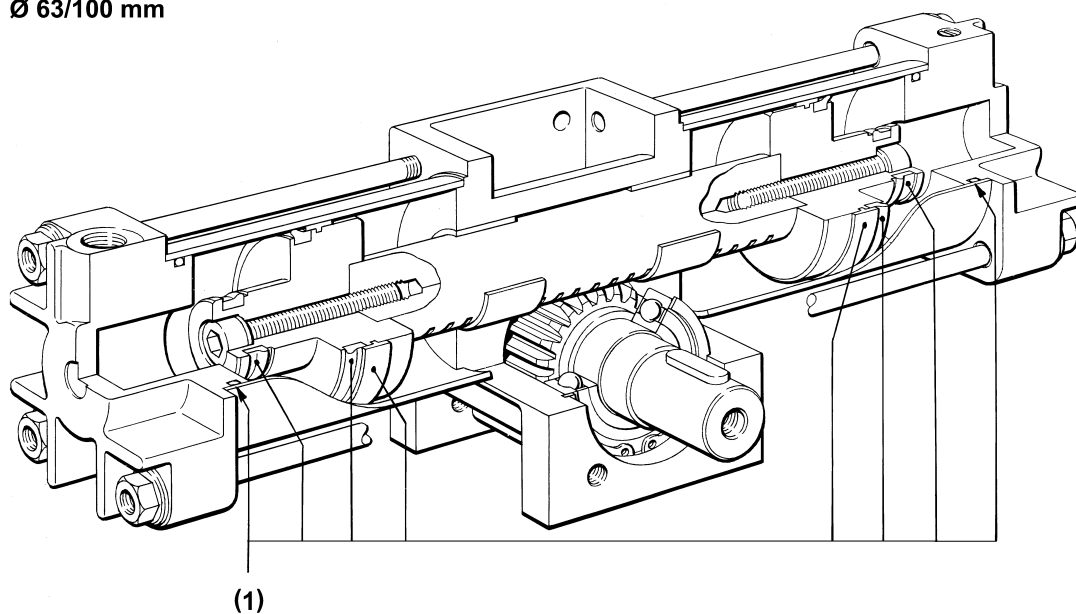
Ø	Product number 166-53	Product number 166-73	Spare part kit (1)
25	1665302001		0490372008
32	1665303001		0490372601
40	1665304001		0490371206
50	1665305001		0490371303
63	1665306001		0490371400
80	1665308001		0490371508
100	1665310001	1667310001	0490371605
125	1665312001	1667312001	0490371702
160	1665316001	1667316001	0490371818
200	1665320001	1667320001	0490371907
250	1665325001		0490377301
320	1665332001		0490377409

Serie 166-56, 166-57

166/166-56
 Ø 80/160 mm



166/166-57
 Ø 63/100 mm



▲ 166-56				
Product number	Ø	(ST)	(PR)	Spare part kit (1)
1665608121	80	125	16	0490377018
1665608251	80	250	16	0490377018
1665658121	80	125	25	0490376909
1665658251	80	250	25	0490376909
	160	160	32	0490377204
1665616321	160	320	32	0490377204
1665666161	160	160	50	0490377107
1665666321	160	320	50	0490377107

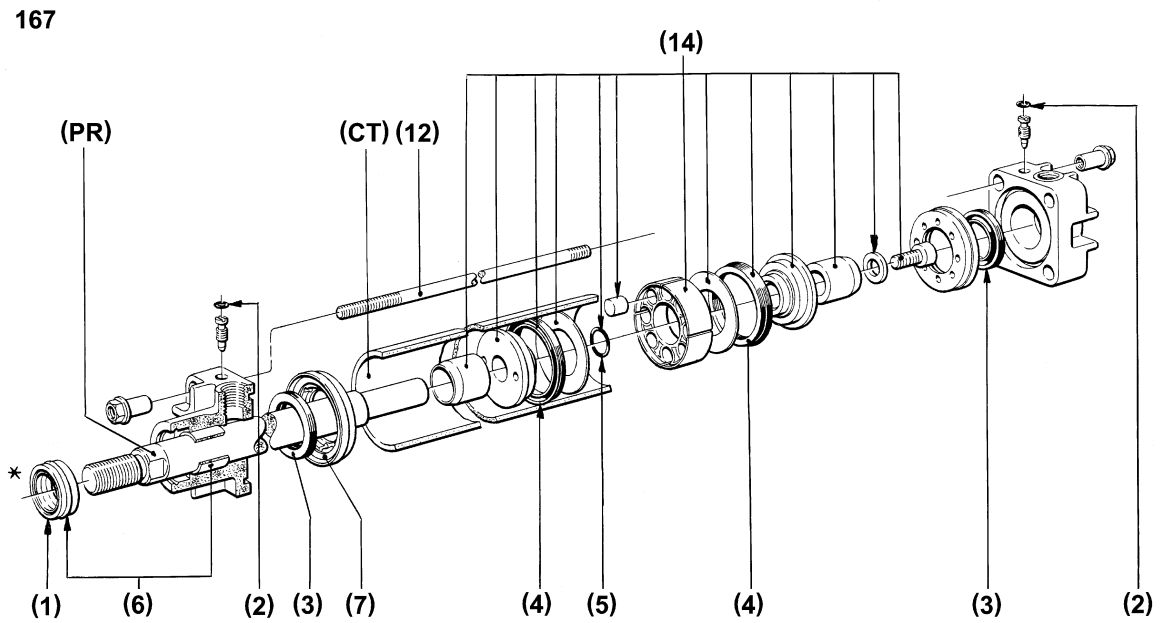
▲ 166-57

Product number	∅	Spare part kit (1)
1665706001	63	0490388206
1665706181	63	0490388206
1665706361	63	0490388206
1665710001	100	0490388303
1665710181	100	0490388303
1665710361	100	0490388303

Series 167-52–167-58

Technical data





Ø	Prod. no.	SPK (1)-(5)	(12)	(PR)	(CT)	SPK (6)	(7)	(14)		
25	1670200001	0490351302	see Configurator	see Configurator	see Configurator	0490700102	0445701408 0445701408	1670209300 1680209300		
25	1670200002			see Configurator	see Configurator					
25	1670200281			see Configurator	see Configurator				-"	
25	1670200282			see Configurator	see Configurator				-"	
25	1670202001			see Configurator	0492506907				0492500100	-"
25	1670202002			see Configurator	0492515906				0492500100	-"
25	1670205001			see Configurator	0492507008				0492500208	-"
25	1670208001			see Configurator	0492507105				0492500305	-"
25	1670205002			see Configurator	0492516007				0492500208	-"
25	1670208002			see Configurator	0492516104				0492500305	-"
25	1670210001			see Configurator	0492507202				0492500402	-"
25	1670210002			see Configurator	0492516201				0492500402	-"
25	1670212001			see Configurator	0492507318				0492500518	-"
25	1670212002			see Configurator	0492516309				0492500518	-"
25	1670216001			see Configurator	0492507407				0492500607	-"
25	1670216002			see Configurator	0492516406				0492500607	-"
25	1670220001			see Configurator	0492507504				0492500704	-"
25	1670220002			see Configurator	0492516503				0492500704	-"
25	1670225001			see Configurator	0492507601				0492500801	-"
25	1670225002			see Configurator	0492516600				0492500801	-"
32	1670300001	0490394303	see Configurator	see Configurator	see Configurator	0490700218	0445700118 0445700118	1670309300 1680309300		
32	1670300002			see Configurator	see Configurator					
32	1670300261			see Configurator	see Configurator				see Configurator	
32	1670300262			see Configurator	see Configurator				see Configurator	
32	1670300281			see Configurator	see Configurator				see Configurator	
32	1670300282			see Configurator	see Configurator				see Configurator	
32	1670302001			see Configurator	0492507709				0492500909	see Configurator
32	1670302002			see Configurator	0492516708				0492500909	see Configurator
32	1670305001			see Configurator	0492507806				0492501018	see Configurator
32	1670305002			see Configurator	0492516805				0492501018	see Configurator
32	1670308001			see Configurator	0492507903				0492501107	see Configurator
32	1670308002			see Configurator	0492516902				0492501107	see Configurator
32	1670310001			see Configurator	0492508004				0492501204	see Configurator
32	1670310002			see Configurator	0492517003				0492501204	see Configurator
32	1670312001			see Configurator	0492508101				0492501301	see Configurator
32	1670312002			see Configurator	0492517100				0492501301	see Configurator
32	1670316001			see Configurator	0492508209				0492501409	see Configurator
32	1670316002			see Configurator	0492517208				0492501409	see Configurator
32	1670320001			see Configurator	0492508306				0492501506	see Configurator
32	1670320002			see Configurator	0492517305				0492501506	see Configurator
32	1670325001	see Configurator	0492508403	0492501603	see Configurator					
32	1670325002	see Configurator	0492517402	0492501603	see Configurator					

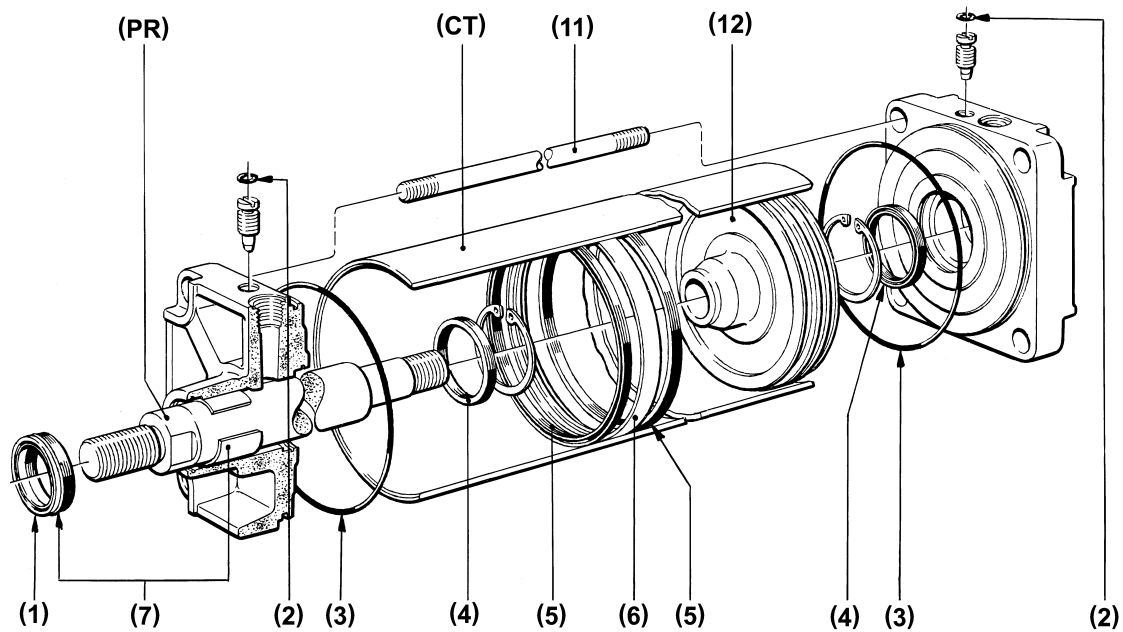
Ø	Prod. no.	SPK (1)-(5)	(12)	(PR)	(CT)	SPK (6)	(7)	(14)	
40	1670400001	0490394400		see Configurator	see Configurator	0490700307	0445700207 0445700207	1670409300 1680409300	
40	1670400002				see Configurator				see Configurator
40	1670400261				see Configurator				see Configurator
40	1670400262				see Configurator				see Configurator
40	1670400281				see Configurator				see Configurator
40	1670400282				see Configurator				see Configurator
40	1670402001				0492508500				0492501700
40	1670405001				0492508608				0492501808
40	1670402002				0492517801				0492501700
40	1670405002				0492517909				0492501808
40	1670408001				0492508705				0492501905
40	1670408002				0492518018				0492501905
40	1670410001				0492508802				0492502006
40	1670410002				0492518107				0492502006
40	1670412001				0492508918				0492502103
40	1670412002				0492518204				0492502103
40	1670416001				0492509000				0492502200
40	1670416002				0492518301				0492502200
40	1670420001				0492509108				0492502308
40	1670420002				0492518409				0492502308
40	1670425001	0492509205	0492502405						
40	1670425002	0492518506	0492502405						
50	1670500001	0490394508		see Configurator	see Configurator	0490700404	0445700304 0445700304	1670509300 1680509300	
50	1670500002				see Configurator				see Configurator
50	1670500261				see Configurator				see Configurator
50	1670500262				see Configurator				see Configurator
50	1670500281				see Configurator				see Configurator
50	1670500282				see Configurator				see Configurator
50	1670502001				0492509302				0492502502
50	1670502002				0492518905				0492502502
50	1670505001				0492509418				0492502618
50	1670505002				0492519006				0492502618
50	1670508001				0492509507				0492502707
50	1670508002				0492519103				0492502707
50	1670510001				0492509604				0492502804
50	1670510002				0492519200				0492502804
50	1670512001				0492509701				0492502901
50	1670512002				0492519308				0492502901
50	1670516001				0492509809				0492503002
50	1670516002				0492519405				0492503002
50	1670520001				0492509906				0492503118
50	1670520002				0492519502				0492503118
50	1670525001	0492510009	0492503207						
50	1670525002	0492519618	0492503207						
50	1670532001	0492510106	0492503304						
50	1670532002	0492519707	0492503304						
50	1670540001	0492510203	0492503401						
50	1670540002	0492519804	0492503401						
50	1670550001	0492510300	0492503509						
50	1670550002	0492519901	0492503509						

Ø	Prod. no.	SPK (1)-(5)	(12)	(PR)	(CT)	SPK (6)	(7)	(14)	
63	1670600001	0490394605			see Configurator	0490700404	0445700401 0445700401	1670609300 1680609300	
63	1670600002			see Configurator	see Configurator				
63	1670600261			see Configurator	see Configurator				
63	1670600262			see Configurator	see Configurator				
63	1670600281			see Configurator	see Configurator				
63	1670600282			see Configurator	see Configurator				
63	1670602001			see Configurator	0492510408				0492503606
63	1670605001			see Configurator	0492510505				0492503703
63	1670602002			see Configurator	0492520004				0492503606
63	1670605002			see Configurator	0492520101				0492503703
63	1670608001			see Configurator	0492510602				0492503800
63	1670608002			see Configurator	0492520209				0492503800
63	1670610001			see Configurator	0492510718				0492503908
63	1670610002			see Configurator	0492520306				0492503908
63	1670612001			see Configurator	0492510807				0492504009
63	1670612002			see Configurator	0492520403				0492504009
63	1670616001			see Configurator	0492510904				0492504106
63	1670616002			see Configurator	0492520500				0492504106
63	1670620001			see Configurator	0492511005				0492504203
63	1670620002			see Configurator	0492520608				0492504203
63	1670625001	see Configurator	0492511102	0492504300					
63	1670625002	see Configurator	0492520705	0492504300					
63	1670632001	see Configurator	0492511218	0492504408					
63	1670632002	see Configurator	0492520802	0492504408					
63	1670640001	see Configurator	0492511307	0492504505					
63	1670640002	see Configurator	0492520918	0492504505					
63	1670650001	see Configurator	0492511404	0492504602					
63	1670650002	see Configurator	0492521000	0492504602					
80	1670800001	0490394702			see Configurator	0490700501	0445700509	1670809300	
80	1670800261			see Configurator	see Configurator				
80	1670800281			see Configurator	see Configurator				
80	1670802001			see Configurator	0492511501				0492504718
80	1670805001			see Configurator	0492511609				0492504807
80	1670808001			see Configurator	0492511706				0492504904
80	1670810001			see Configurator	0492511803				0492505005
80	1670812001			see Configurator	0492511900				0492505102
80	1670816001			see Configurator	0492512001				0492505218
80	1670820001			see Configurator	0492512109				0492505307
80	1670825001			see Configurator	0492512206				0492505404
80	1670832001			see Configurator	0492512303				0492505501
80	1670840001			see Configurator	0492512400				0492505609
80	1670850001			see Configurator	0492512508				0492505706

∅	Prod. no.	SPK (1)-(5)	(12)	(PR)	(CT)	SPK (6)	(7)	(14)
100	1671000001	0490394818		see Configurator	see Configurator	0490700609 0490700501	0445700606 0445700606	1671009300 1671009300
100	1671000002			see Configurator	see Configurator			
100	1671000261			see Configurator	see Configurator			
100	1671000262			see Configurator	see Configurator			
100	1671000281	see Configurator		see Configurator	see Configurator			
100	1671000282			see Configurator	see Configurator			
100	1671002001			0492512605	0492505803			
100	1671005001			0492512702	0492505900			
100	1671002002			0492513709	0492505803			
100	1671005002			0492513806	0492505900			
100	1671008001			0492512818	0492506001			
100	1671008002			0492513903	0492506001			
100	1671010001			0492512907	0492506109			
100	1671010002			0492514004	0492506109			
100	1671012001			0492513008	0492506206			
100	1671012002			0492514101	0492506206			
100	1671016001			0492513105	0492506303			
100	1671016002			0492514209	0492506303			
100	1671020001	0492513202	0492506400					
100	1671020002	0492514306	0492506400					
100	1671025001	0492513318	0492506508					
100	1671025002	0492514403	0492506508					
100	1671032001	0492513407	0492506608					
100	1671032002	0492514500	0492506608					
100	1671040001	0492513504	0492506702					
100	1671040002	0492514608	0492506702					
100	1671050001	0492513601	0492506818					
100	1671050002	0492514705	0492506818					

 Serie 167, 125–320 mm

167



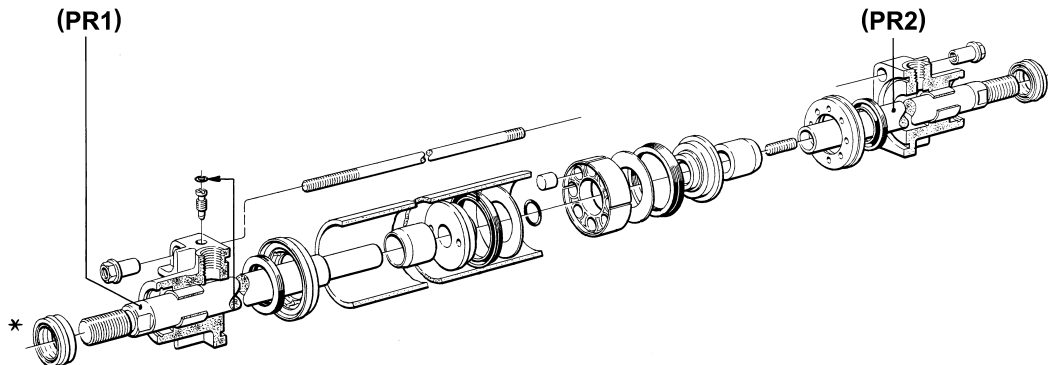
Ø	Prod. no.	SPK (1)-(6)	(11)	(PR)	(CT)	SPK (7)	(12)
125	1671200001	0490351418	see Configurator	see Configurator	see Configurator	0490700609	0453413608
125	1671200261						
125	1671200281						
125	1671212001						
125	1671212002						
125	1671216001						
125	1671220001						
125	1671225001						
125	1671232001						
125	1671240001						
125	1671250001						

Ø	Prod. no.	SPK (1)-(6)	(11)	(PR)	(CT)	SPK (7)	(12)
125	1671300001	0490351418	see Configurator	see Configurator	see Configurator	0490700609	0453413608
125	1671300281						
125	1671310001						
125	1671312001						
125	1671316001						
125	1671320001						
125	1671325001						
125	1671332001						
125	1671340001						
125	1671350001						
160	1671600001	0490351507	see Configurator	see Configurator	see Configurator	0490700706	0453413705
160	1671600281						
160	1671610001						
160	1671612001						
160	1671612002						
160	1671616001						
160	1671620001						
160	1671625001						
160	1671632001						
160	1671640001						
160	1671650001						

Ø	Prod. no.	SPK (1)-(6)	(11)	(PR)	(CT)	SPK (7)	(12)
200	1672000001	0490351604	see Configurator			0490700706	0453413802
200	1672000281						
200	1672010001						
200	1672012001						
200	1672016001						
200	1672020001						
200	1672025001						
200	1672032001						
200	1672040001						
200	1672050001						
250	1672500001	0490373500	see Configurator	see Configurator	see Configurator	0490700803	0453408000
250	1672500281						
320	1673200001	0490373608	see Configurator	see Configurator	see Configurator	0490700803	0453408108
320	1673200281						

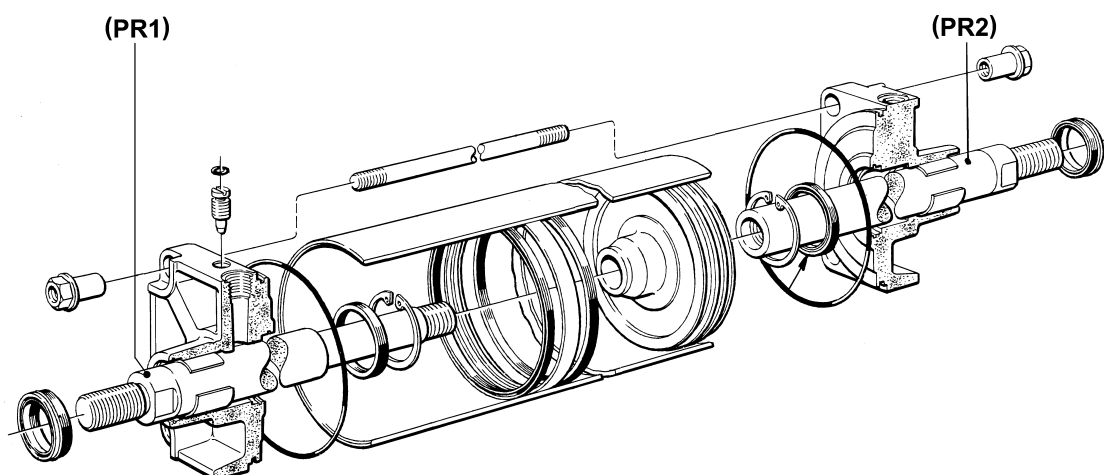
167-51

167



Ø	Prod. no.	Prod. no.	(PR1)	(PR2)	Others see:
25	1675102001	1675102281	see Configurator	see Configurator	1670200000
25	1675102002	1675102282	see Configurator	see Configurator	
32	1675103001	1675103281	see Configurator	see Configurator	1670300000
32	1675103002	1675103282	see Configurator	see Configurator	
40	1675104001	1675104281	see Configurator	see Configurator	1670400000
40	1675104002	1675104282	see Configurator	see Configurator	
50	1675105001	1675105281	see Configurator	see Configurator	1670500000
50	1675105002	1675105282	see Configurator	see Configurator	
63	1675106001	1675106281	see Configurator	see Configurator	1670600000
63	1675106002	1675106282	see Configurator	see Configurator	
80	1675108001	1675108281	see Configurator	see Configurator	1670800000
100	1675110001	1675110281	see Configurator	see Configurator	1671000000

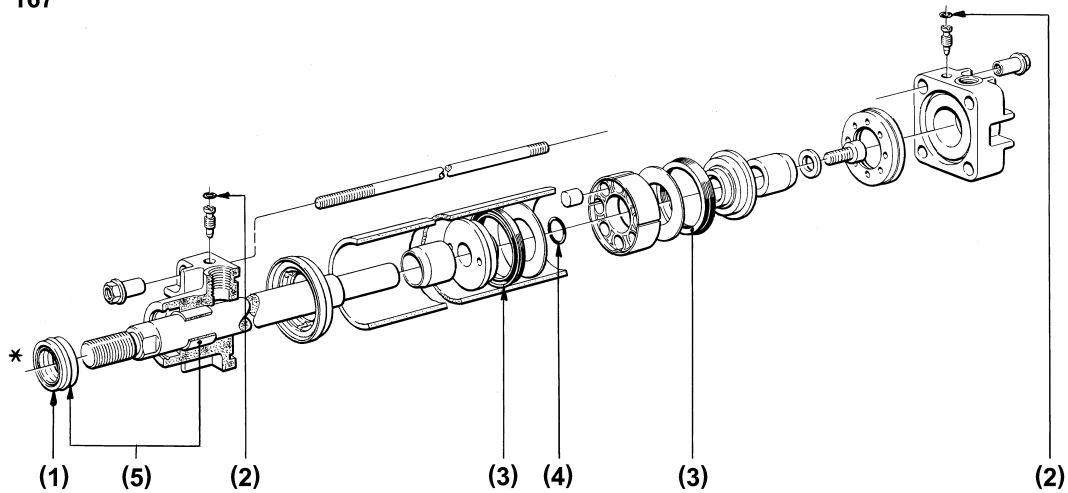
167



▲ 167-51					
Ø	Prod. no.	Prod. no.	(PR1)	(PR2)	Others see:
100	1675110002	1675110282	see Configurator	see Configurator	1671200000 1671600000
125	1675112001	1675112281	see Configurator	see Configurator	
160	1675116001	1675116281	see Configurator	see Configurator	
200	1675120001	1675120281	see Configurator	see Configurator	1672000000
250	1675125001	1675125281	see Configurator	see Configurator	1672500000
320	1675132001	1675132281	see Configurator	see Configurator	1673200000
M10x1,25	1826409002	6	21,5	34	14
M12x1,25	1826409003	7	21,5	34	14
M16x1,5	1826409004	8	33,5	47	22
M20x1,5	1826409005	10	33,5	47	22

◆ Serie 167-52

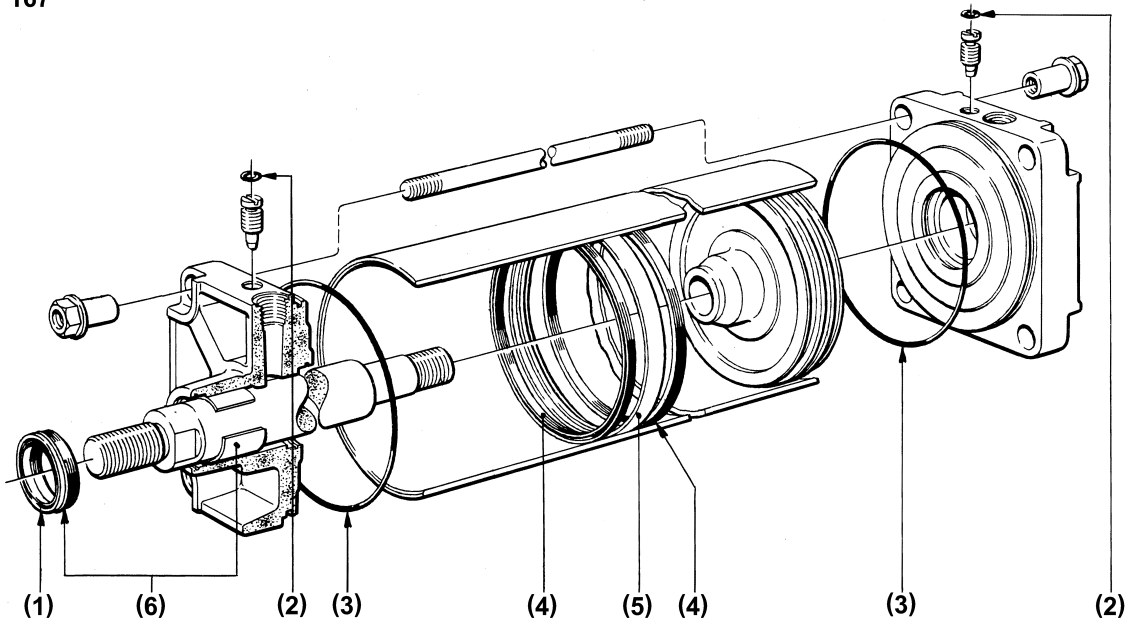
167




▲ 167-52, Ø25–100 mm					
Ø	Product number	Product number	Spare part kit (1)-(4)	Spare part kit (5)	Others see:
25	1675202000	–	0490351701	0490700102	1670200000
	1675202001	1675202281	0490351701	0490700102	
	1675202002	1675202282	0490351701	0490700102	
32	1675203000	–	0490395601	0490700900	1670300000
	1675203001	1675203281	0490395601	0490700900	
	1675203002	1675203282	0490395601	0490700900	
40	1675204000	–	0490395709	0490701000	1670400000
	1675204002	1675204282	0490395709	0490701000	
	1675204001	1675204281	0490395709	0490701000	
50	1675205000	–	0490395806	0490701109	1670500000
	1675205001	1675205281	0490395806	0490701109	
	1675205002	1675205282	0490395806	0490701109	
63	1675206000	–	0490395903	0490701109	1670600000
	1675206001	1675206281	0490395903	0490701109	
	1675206002	1675206282	0490395903	0490701109	
80	1675208000	–	0490396004	0490701206	1670800000
	1675208001	1675208281	0490396004	0490701206	
	1675208002	1675208282	0490396004	0490701206	
100	1675210000	–	0490396101	0490701303	1671000000
	1675210001	1675210281	0490396101	0490701303	
	1675210002	1675210282	0490396101	0490701206	

◆ 167-52, Ø 125–200

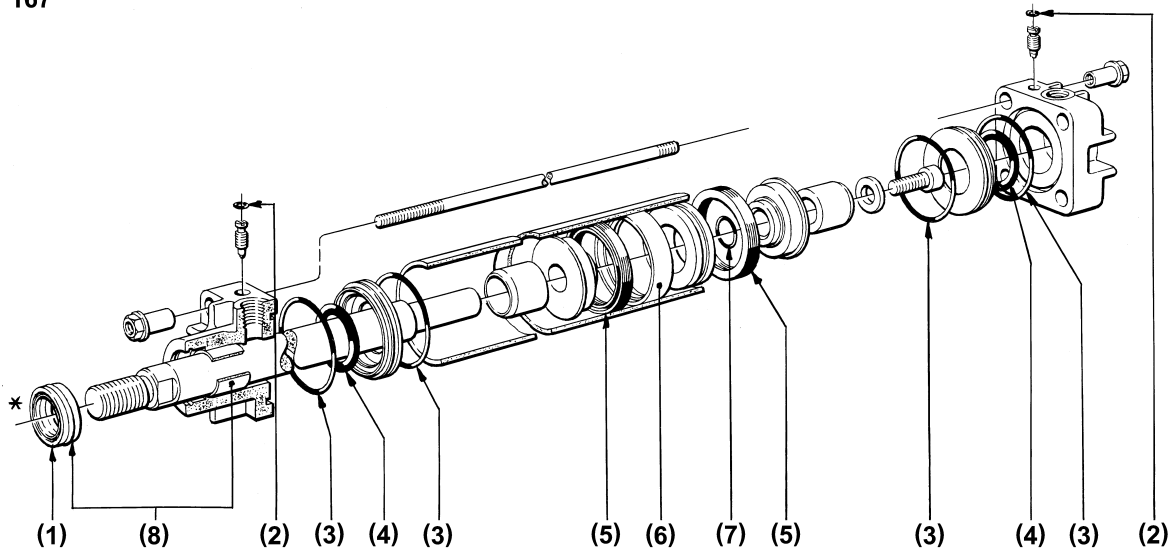
167



Ø	Product number	Product number	Spare part kit (1)-(5)	Spare part kit (6)	Others see:
125	1675212000	–	0490351809	0490701303	
125	1675212001	1675212281	0490351809	0490701303	1671200000
125	1675212002	1675212282	0490351809	0490701303	
160	1675216000	–	0490351906	0490701400	
160	1675216001	1675216281	0490351906	0490701400	1671600000
160	1675216002	1675216282	0490351906	0490701400	
200	1675220000	–	0490352007	0490701400	
200	1675220001	1675220281	0490352007	0490701400	1672000000
200	1675220002	1675220282	0490352007	0490701400	

 167-53, Ø25–100 mm

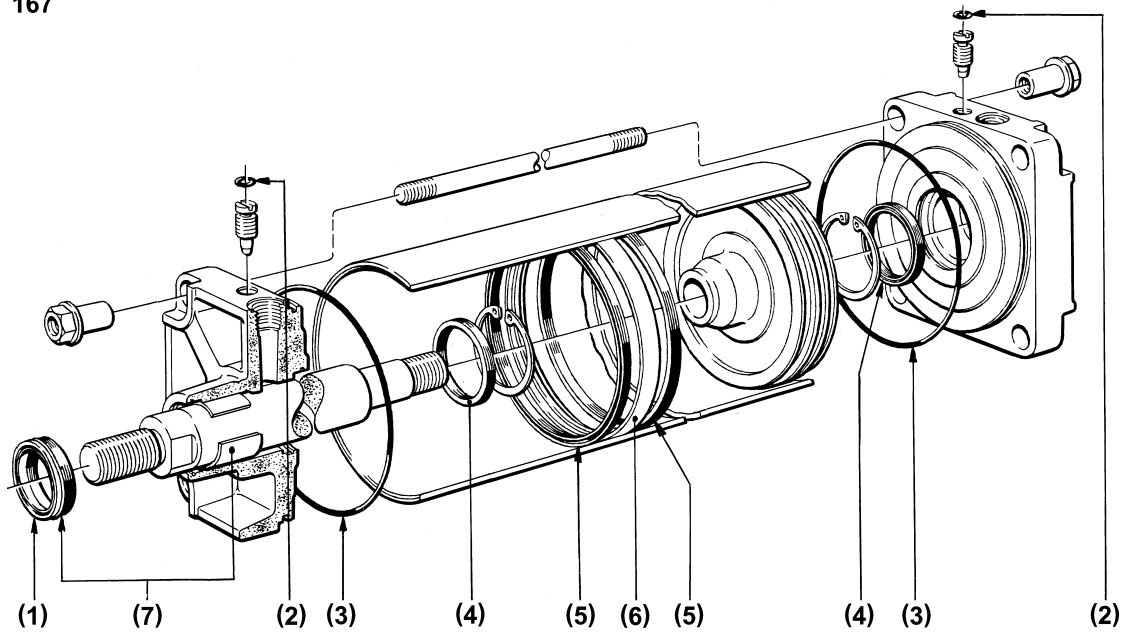
167



Ø	Product number	Product number	SPK (1)-(7)	Spare part kit (8)	Others see:
25	1675302000	–	–	0490701508	–
25	1675302001	1675302281	0490352104	0490701508	1670200000
25	1675302002	1675302282	–	0490701508	–
32	1675303000	–	–	0490701605	–
32	1675303001	1675303281	0490352201	0490701605	1670300000
32	1675303002	1675303282	–	–	–
40	1675304000	–	–	–	–
40	1675304001	1675304281	0490352309	–	1670400000
40	1675304002	1675304282	–	–	–
50	1675305000	–	–	0490701818	–
50	1675305001	1675305281	0490352406	0490701818	1670500000
50	1675305002	1675305282	–	–	–
63	1675306000	–	–	0490701818	–
63	1675306001	1675306281	0490352503	0490701818	1670600000
63	1675306002	1675306282	–	–	–
80	1675308000	–	–	–	–
80	1675308001	1675308281	0490352600	–	1670800000
80	1675308002	1675308282	–	–	–
100	1675310000	–	–	0490701907	–
100	1675310001	1675310281	0490352708	0490702008	1671000000
100	1675310002	1675310282	–	0490701907	–

◆ 167-53, Ø125–320 mm

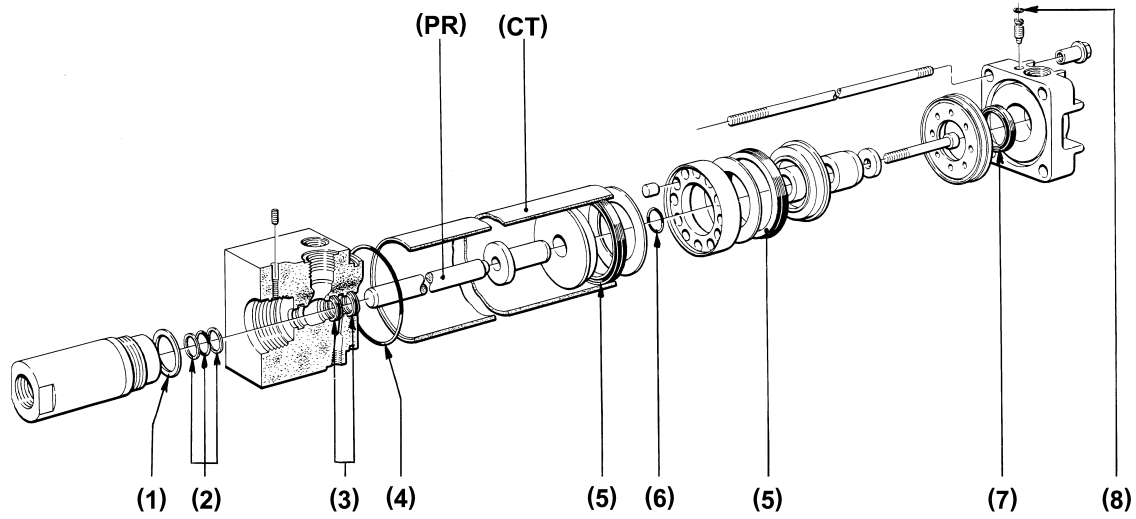
167



Ø	Product number	Product number	SPK (1)-(6)	Spare part kit (7)	Others see:
125	1675312000	–	–	0490702008	
125	1675312001	1675312281	0490352805	0490702008	1671200000
125	1675312002	1675312282	–	–	
160	1675316000	–	–	0490702105	
160	1675316001	1675316281	0490352902	0490702105	1671600000
160	1675316002	1675316282	–	–	
200	1675320000	–	–	0490702105	
200	1675320001	1675320281	0490353003	0490702105	1672000000
200	1675320002	1675320282	–	–	
250	1675325000	–	–	0490702202	
250	1675325001	1675325281	0490377301	0490702202	1672500000
250	1675325002	1675325282	–	–	
320	1675332000	–	–	0490702202	
320	1675332001	1675332281	0490377409	0490702202	1673200000
320	1675332002	1675332282	–	–	

◆ 167-56

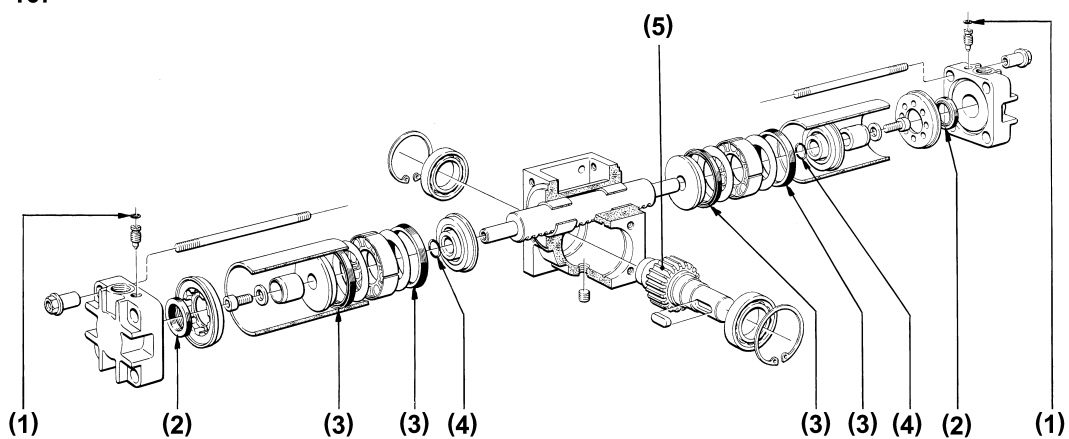
167



Ø	Hub	(PR)	Product number	Product number	Spare part kit (1)–(8)	Spare part kit (PR)	Spare part kit (CT)
80	125	25	1675608120	1675608121	0490353208	0451516701	0436345003
80	250	25	1675608250	1675608251	0490353208	0451516809	0436345100
160	160	50	1675616160	1675616161	0490353403	–	0436345208
160	320	50	1675616320	1675616321	0490353403	0451517201	0436345305
80	125	16	1675658120	1675658121	0490353100	–	0436345003
80	250	16	1675658250	1675658251	0490353100	0451516604	0436345100
160	160	32	1675666160	1675666161	0490353305	–	0436345208
160	320	32	1675666320	1675666321	0490353305	–	0436345305

167-57

167

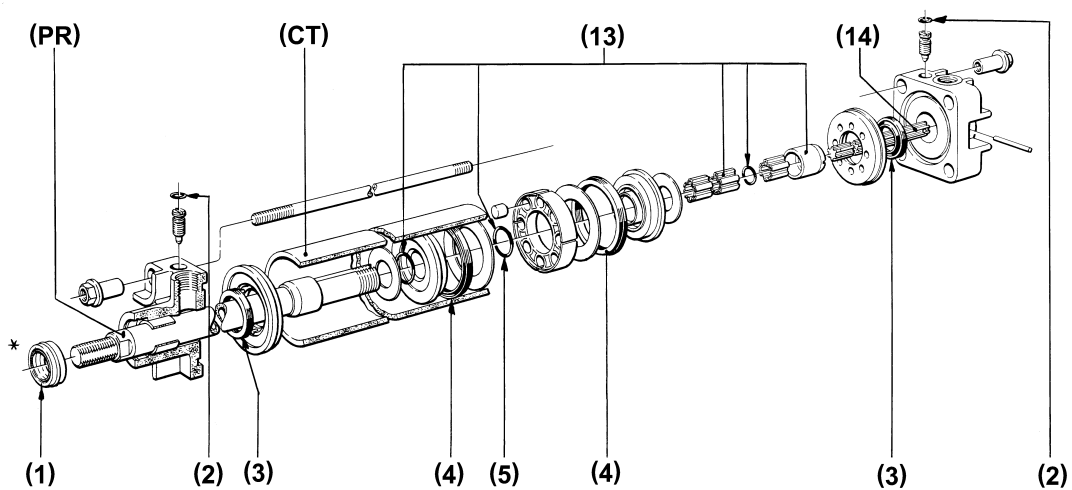


▲ 167-57

Ø	Product number	Product number	SPK (1)-(4)	(5)
40	1675704000	1675704001	0490344403	0459100318
40	1675704090	1675704091	0490344403	0459100318
40	1675704180	1675704181	0490344403	0459100318
40	1675704360	1675704361	0490344403	0459100318
63	1675706000	1675706001	0490344500	
63	1675706090	1675706091	0490344500	
63	1675706180	1675706181	0490344500	
63	1675706360	1675706361	0490344500	
100	1675710000	1675710001	0490344608	
100	1675710090	1675710091	0490344608	
100	1675710180	1675710181	0490344608	
100	1675710360	1675710361	0490344608	

◆ 167-58

167



▲ 167-58							
∅	Prod. no.	SPK (1)-(5)	(PR)	(CT)	(13)	(14)	Others see:
32	1675803001	0490394303	see Configurator	see Configurator	0490346902	see Configurator	1670300000
32	1675803021	0490394303		0492500909			
32	1675803051	0490394303		0492501018			
32	1675803081	0490394303		0492501107			
32	1675803101	0490394303		0492501204			
32	1675803121	0490394303		0492501301			
32	1675803161	0490394303		0492501409			
32	1675803281	0490394303		0436313705			
32	1675803201	0490394303		0492501506			
40	1675804001	0490394400	see Configurator	see Configurator	0490347003	see Configurator	1670400000
40	1675804021	0490394400		0492501700			
40	1675804051	0490394400		0492501808			
40	1675804081	0490394400		0492501905			
40	1675804101	0490394400		0492502006			
40	1675804121	0490394400		0492502103			
40	1675804161	0490394400		0492502200			
40	1675804201	0490394400		0492502308			
40	1675804251	0490394400		0492502405			
40	1675804281	0490394400		see Configurator			
50	1675805001	0490394508	see Configurator	see Configurator	0490347100	see Configurator	1670500000
50	1675805021	0490394508		0492502502			
50	1675805051	0490394508		0492502618			
50	1675805081	0490394508		0492502707			
50	1675805101	0490394508		0492502804			
50	1675805121	0490394508		0492502901			
50	1675805161	0490394508		0492503002			
50	1675805201	0490394508		0492503118			
50	1675805251	0490394508		0492503207			
50	1675805281	0490394508		see Configurator			
50	1675805321	0490394508		0492503304			
50	1675805401	0490394508		0492503401			
50	1675805501	0490394508		0492503509			
63	1675806001	0490394605		see Configurator			
63	1675806021	0490394605	0492503606				
63	1675806051	0490394605	0492503703				
63	1675806081	0490394605	0492503800				
63	1675806101	0490394605	0492503908				
63	1675806121	0490394605	0492504009				
63	1675806161	0490394605	0492504106				
63	1675806201	0490394605	0492504203				
63	1675806251	0490394605	0492504300				
63	1675806281	0490394605	see Configurator				
63	1675806321	0490394605	0492504408				
63	1675806401	0490394605	0492504505				
63	1675806501	0490394605	0492504602				

▲ 167-59		
∅	Productnumber	Spare part kit (1)
32	1675903001	0490394303
40	1675904001	0490394403
50	1675905001	0490394503
63	1675906001	0490394603
80	1675908001	0490394703
100	1675910001	0490394813

▲ 167-60

Ø	Productnumber	Spare part kit	Insert complete
32	1676003021	0490394303	
32	1676003031	0490394303	
32	1676003051	0490352201	
32	1676003221	0490394303	
32	1676003231	0490394303	
32	1676003251	0490352201	
40	1676004011	0490394400	0496303903
40	1676004021	0490394400	0496303407
40	1676004031	0490394400	0496303709
40	1676004041	0490352309	0496303903
40	1676004051	0490352309	0496303709
40	1676004211	0490394400	0496303903
40	1676004221	0490394400	0496303407
40	1676004231	0490394400	0496303709
40	1676004241	0490352309	0496303903
40	1676004251	0490352309	0496303709
50	1676005011	0490394508	0496300807
50	1676005021	0490394508	0496300718
50	1676005031	0490394508	0496301501
50	1676005041	0490352406	0496300807
50	1676005051	0490352406	0496301501
50	1676005211	0490394508	0496300807
50	1676005221	0490394508	0496300718
50	1676005231	0490394508	0496301501
50	1676005241	0490352406	0496300807
50	1676005251	0490352406	0496301501
63	1676006011	0490394605	0496300807
63	1676006021	0490394605	0496300718
63	1676006031	0490394605	0496301501
63	1676006041	0490352503	0496300807
63	1676006051	0490352503	0496301501
63	1676006211	0490394605	0496300807
63	1676006221	0490394605	0496300718
63	1676006231	0490394605	0496301501
63	1676006241	0490352503	0496300807
63	1676006251	0490352503	0496301501
80	1676008011	0490394702	0496301218
80	1676008021	0490394702	0496301102
80	1676008031	0490394702	0496301609
80	1676008041	0490352600	0496301218
80	1676008051	0490352600	0496301609
80	1676008211	0490394702	0496301218
80	1676008221	0490394702	0496301102
80	1676008231	0490394702	0496301609
80	1676008241	0490352600	0496301218
80	1676008251	0490352600	0496301609

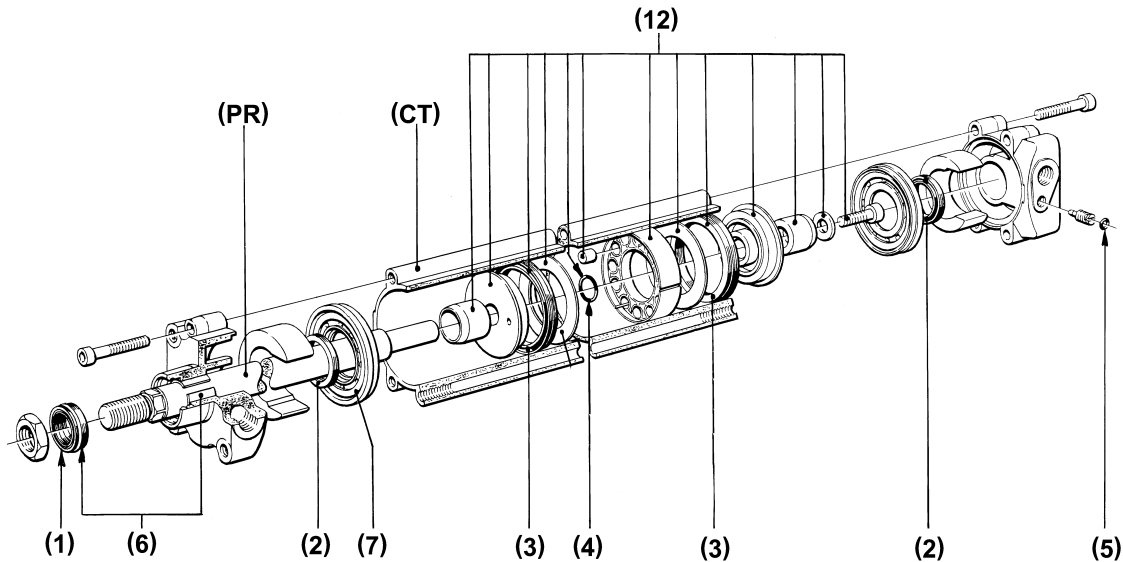
▲ 167-60			
Ø	Productnumber	Spare part kit	Insert complete
100	1676010011	0490394818	0496301218
100	1676010021	0490394818	0496301102
100	1676010031	0490394818	0496301609
100	1676010041	0490352708	0496301218
100	1676010051	0490352708	0496301609
100	1676010211	0490394818	0496301218
100	1676010221	0490394818	0496301102
100	1676010231	0490394818	0496301609
100	1676010241	0490352708	0496301218
100	1676010251	0490352708	0496301609
125	1676012011	0490351418	0496301404
125	1676012021	0490351418	0496301307
125	1676012031	0490351418	0496301706
125	1676012041	0490352805	0496301404
125	1676012051	0490352805	0496301706
125	1676012211	0490351418	0496301404
125	1676012221	0490351418	0496301307
125	1676012231	0490351418	0496301706
125	1676012241	0490352805	0496301404
125	1676012251	0490352805	0496301706
160	1676016011	0490351507	0496304004
160	1676016021	0490351507	0496303504
160	1676016031	0490351507	0496303806
160	1676016041	0490352902	0496304004
160	1676016051	0490352902	0496303806
160	1676016211	0490351507	0496304004
160	1676016221	0490351507	0496303504
160	1676016231	0490351507	0496303806
160	1676016241	0490352902	0496304004
160	1676016251	0490352902	0496303806
200	1676020011	0490351604	0496304004
200	1676020021	0490351604	0496303504
200	1676020031	0490351604	0496303806
200	1676020041	0490353003	0496304004
200	1676020051	0490353003	0496303806
200	1676020211	0490351604	0496304004
200	1676020221	0490351604	0496303504
200	1676020231	0490351604	0496303806
200	1676020241	0490353003	0496304004
200	1676020251	0490353003	0496303806

Series 168-54

Technical data



168



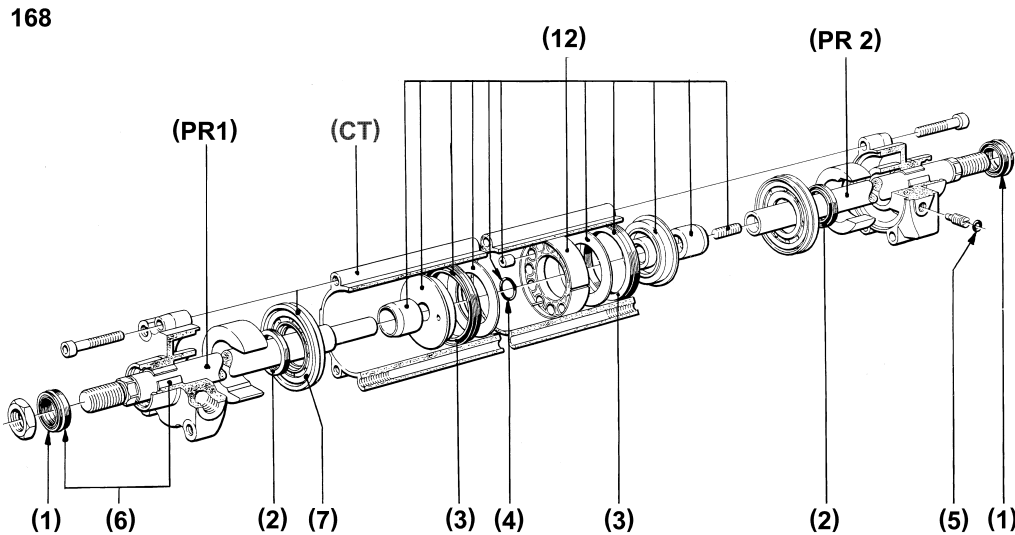
Ø	Productnumber	(PR)	(CT)	(6)	(7)	(12)	SPK (1)-(5)
25	168020000	see Configurator	see Configurator	0490700218	0445701408	1680209301	0490351302
25	1680202000	0492515906	see Configurator	0490700218	0445701408	1680209301	0490351302
25	1680205000	0492516007	see Configurator	0490700218	0445701408	1680209301	0490351302
25	1680208000	0492516104	see Configurator	0490700218	0445701408	1680209301	0490351302
25	1680210000	0492516201	see Configurator	0490700218	0445701408	1680209301	0490351302
25	1680212000	0492516309	see Configurator	0490700218	0445701408	1680209301	0490351302
25	1680216000	0492516406	see Configurator	0490700218	0445701408	1680209301	0490351302
25	1680216000	0492516406	see Configurator	0490700218	0445701408	1680209301	0490351302
25	1680220000	0492516503	see Configurator	0490700218	0445701408	1680209301	0490351302
25	1680225000	see Configurator	see Configurator	0490700218	0445701408	1680209301	0490351302
32	1680300000	see Configurator	see Configurator	0490700218	0445700118	1680309301	0490394303
32	1680300010	0451396404*	see Configurator	0490700218	0445700118	1680309301	0490394303
32	1680302000	see Configurator	see Configurator	0490700218	0445700118	1680309302	0490394303
32	1680302010	0492507709	see Configurator	0490700218	0445700118	1680309301	0490394303
32	1680305000	see Configurator	see Configurator	0490700218	0445700118	1680309302	0490394303
32	1680305010	0492507806	see Configurator	0490700218	0445700118	1680309301	0490394303
32	1680308000	see Configurator	see Configurator	0490700218	0445700118	1680309302	0490394303
32	1680308010	0492507903	see Configurator	0490700218	0445700118	1680309301	0490394303
32	1680310000	see Configurator	see Configurator	0490700218	0445700118	1680309302	0490394303
32	1680310010	0492508004	see Configurator	0490700218	0445700118	1680309301	0490394303
32	1680312000	see Configurator	see Configurator	0490700218	0445700118	1680309302	0490394303
32	1680312010	0492508101	see Configurator	0490700218	0445700118	1680309301	0490394303
32	1680316000	see Configurator	see Configurator	0490700218	0445700118	1680309302	0490394303
32	1680316010	0492508209	see Configurator	0490700218	0445700118	1680309301	0490394303
32	1680320000	see Configurator	see Configurator	0490700218	0445700118	1680309302	0490394303
32	1680320010	0492508306	see Configurator	0490700218	0445700118	1680309301	0490394303
32	1680325000	see Configurator	see Configurator	0490700218	0445700118	1680309302	0490394303
32	1680325010	0492508403	see Configurator	0490700218	0445700118	1680309301	0490394303
32	1680332000	see Configurator	see Configurator	0490700218	0445700118	1680309302	0490394303
32	1680332010	0451396404*	see Configurator	0490700218	0445700118	1680309301	0490394303
32	1680340000	see Configurator	see Configurator	0490700218	0445700118	1680309302	0490394303
32	1680340010	0451396404*	see Configurator	0490700218	0445700118	1680309301	0490394303
32	1680350000	see Configurator	see Configurator	0490700218	0445700118	1680309302	0490394303

Ø	Productnumber	(PR)	(CT)	(6)	(7)	(12)	SPK (1)-(5)
40	1680400000	see Configurator	see Configurator	0490700307	0445700207	1680409301	0490394403
40	1680400010		see Configurator	0490700307	0445700207	1670409301	0490394403
40	1680402000	0492517801	see Configurator	0490700307	0445700207	1680409301	0490394403
40	1680402010		see Configurator	0490700307	0445700207	1670409301	0490394403
40	1680405000	0492517909	see Configurator	0490700307	0445700207	1680409301	0490394403
40	1680405010		see Configurator	0490700307	0445700207	1670409301	0490394403
40	1680408000	0492518018	see Configurator	0490700307	0445700207	1680409301	0490394403
40	1680408000		see Configurator	0490700307	0445700207	1680409301	0490394403
40	1680408010	0492508705	see Configurator	0490700307	0445700207	1670409301	0490394403
40	1680410000		see Configurator	0490700307	0445700207	1680409301	0490394403
40	1680410010	0492508802	see Configurator	0490700307	0445700207	1670409301	0490394403
40	1680412000		see Configurator	0490700307	0445700207	1680409301	0490394403
40	1680412010	0492508918	see Configurator	0490700307	0445700207	1670409301	0490394403
40	1680416000		see Configurator	0490700307	0445700207	1680409301	0490394403
40	1680416010	0492509000	see Configurator	0490700307	0445700207	1670409301	0490394403
40	1680420000		see Configurator	0490700307	0445700207	1680409301	0490394403
40	1680420010	0492509108	see Configurator	0490700307	0445700207	1670409301	0490394403
40	1680425000		see Configurator	0490700307	0445700207	1680409301	0490394403
40	1680425010	0492509205	see Configurator	0490700307	0445700207	1670409301	0490394403
40	1680432000		see Configurator	0490700307	0445700207	1680409301	0490394403
40	1680432010	0451396501*	see Configurator	0490700307	0445700207	1670409301	0490394403
40	1680440000		see Configurator	0490700307	0445700207	1680409301	0490394403
40	1680440010	0451396501*	see Configurator	0490700307	0445700207	1670409301	0490394403
40	1680450000		see Configurator	0490700307	0445700207	1680409301	0490394403
40	1680450010	see Configurator	see Configurator	0490700307	0445700207	1670409301	0490394403
50	1680500000		see Configurator	0490700404	0445700304	1680509301	0490394508
50	1680500010	0451396609*	see Configurator	0490700404	0445700304	1670509301	0490394508
50	1680502000		see Configurator	0490700404	0445700304	1680509301	0490394508
50	1680502010	0492509302	see Configurator	0490700404	0445700304	1670509301	0490394508
50	1680505000		see Configurator	0490700404	0445700304	1680509301	0490394508
50	1680505010	0492509418	see Configurator	0490700404	0445700304	1670509301	0490394508
50	1680508000		see Configurator	0490700404	0445700304	1680509301	0490394508
50	1680508010	0492509507	see Configurator	0490700404	0445700304	1670509301	0490394508
50	1680510000		see Configurator	0490700404	0445700304	1680509301	0490394508
50	1680510010	0492509604	see Configurator	0490700404	0445700304	1670509301	0490394508
50	1680512000		see Configurator	0490700404	0445700304	1680509301	0490394508
50	1680512010	0492509701	see Configurator	0490700404	0445700304	1670509301	0490394508
50	1680516000		see Configurator	0490700404	0445700304	1680509301	0490394508
50	1680516010	0492509809	see Configurator	0490700404	0445700304	1670509301	0490394508
50	1680520000		see Configurator	0490700404	0445700304	1680509301	0490394508
50	1680520010	0492509906	see Configurator	0490700404	0445700304	1670509301	0490394508
50	1680525000		see Configurator	0490700404	0445700304	1680509301	0490394508
50	1680525010	0492510009	see Configurator	0490700404	0445700304	1670509301	0490394508
50	1680532000		see Configurator	0490700404	0445700304	1680509301	0490394508
50	1680532010	0492510106	see Configurator	0490700404	0445700304	1670509301	0490394508
50	1680540000		see Configurator	0490700404	0445700304	1680509301	0490394508
50	1680540010	0492510203	see Configurator	0490700404	0445700304	1670509301	0490394508
50	1680550000		see Configurator	0490700404	0445700304	1680509301	0490394508

Ø	Productnumber	(PR)	(CT)	(6)	(7)	(12)	SPK (1)-(5)	
63	1680600000	see Configurator	see Configurator	0490700404	0445700401	1680609301	0490394605	
63	1680600010		see Configurator	0490700404	0445700401	1670609301	0490394605	
63	1680602000		0492520004	see Configurator	0490700404	0445700401	1680609301	0490394605
63	1680602010		0492520101	see Configurator	0490700404	0445700401	1670609301	0490394605
63	1680605000			see Configurator	0490700404	0445700401	1680609301	0490394605
63	1680605010			see Configurator	0490700404	0445700401	1670609301	0490394605
63	1680608000	0492520209	see Configurator	0490700404	0445700401	1680609301	0490394605	
63	1680608000	0492510602	see Configurator	0490700404	0445700401	1680609301	0490394605	
63	1680608010		see Configurator	0490700404	0445700401	1670609301	0490394605	
63	1680610000		0492510718	see Configurator	0490700404	0445700401	1680609301	0490394605
63	1680610010			see Configurator	0490700404	0445700401	1670609301	0490394605
63	1680612000			see Configurator	0490700404	0445700401	1680609301	0490394605
63	1680612010			see Configurator	0490700404	0445700401	1670609301	0490394605
63	1680616000	0492510904	see Configurator	0490700404	0445700401	1680609301	0490394605	
63	1680616010		see Configurator	0490700404	0445700401	1670609301	0490394605	
63	1680620000		0492511005	see Configurator	0490700404	0445700401	1680609301	0490394605
63	1680620010	see Configurator		0490700404	0445700401	1670609301	0490394605	
63	1680625000	see Configurator		0490700404	0445700401	1680609301	0490394605	
63	1680625010	see Configurator		0490700404	0445700401	1670609301	0490394605	
63	1680632000	0492511102	see Configurator	0490700404	0445700401	1680609301	0490394605	
63	1680632010		see Configurator	0490700404	0445700401	1670609301	0490394605	
63	1680640000		0492511307	see Configurator	0490700404	0445700401	1680609301	0490394605
63	1680640010			see Configurator	0490700404	0445700401	1670609301	0490394605
63	1680650000			see Configurator	0490700404	0445700401	1680609301	0490394605
63	1680650010			see Configurator	0490700404	0445700401	1670609301	0490394605
80	1680800010	see Configurator 0451396803* 0492511501	see Configurator	0490700501	0445700509	1670809301	0490394702	
80	1680802010		see Configurator	0490700501	0445700509	1670809301	0490394702	
80	1680805010		0492511609	see Configurator	0490700501	0445700509	1670809301	0490394702
80	1680808010			see Configurator	0490700501	0445700509	1670809301	0490394702
80	1680810010			see Configurator	0490700501	0445700509	1670809301	0490394702
80	1680812010			see Configurator	0490700501	0445700509	1670809301	0490394702
80	1680816010		0492512001	see Configurator	0490700501	0445700509	1670809301	0490394702
80	1680820010			see Configurator	0490700501	0445700509	1670809301	0490394702
80	1680825010	0492512206		see Configurator	0490700501	0445700509	1670809301	0490394702
80	1680832010			see Configurator	0490700501	0445700509	1670809301	0490394702
80	1680840010		see Configurator	0490700501	0445700509	1670809301	0490394702	
80	1680840010		see Configurator	0490700501	0445700509	1670809301	0490394702	

Ø	Productnumber	(PR)	(CT)	(6)	(7)	(12)	SPK (1)-(5)	
100	1681000010	see Configurator	see Configurator	0490700609	0445700606	1671009301	0490394818	
100	1681000020		see Configurator	0490700609	0445700606	1671009302	0490394818	
100	1681002010		0492513709	see Configurator	0490700609	0445700606	1671009301	0490394818
100	1681002020			see Configurator	0490700609	0445700606	1671009302	0490394818
100	1681005010			see Configurator	0490700609	0445700606	1671009301	0490394818
100	1681005020			see Configurator	0490700609	0445700606	1671009302	0490394818
100	1681008010	0492512818	see Configurator	0490700609	0445700606	1671009301	0490394818	
100	1681008010		see Configurator	0490700609	0445700606	1671009301	0490394818	
100	1681008020		see Configurator	0490700609	0445700606	1671009302	0490394702	
100	1681010010		0492512907	see Configurator	0490700609	0445700606	1671009301	0490394818
100	1681010020			see Configurator	0490700609	0445700606	1671009302	0490394818
100	1681012010			see Configurator	0490700609	0445700606	1671009301	0490394818
100	1681012020	0492513105		see Configurator	0490700609	0445700606	1671009302	0490394818
100	1681016010		see Configurator	0490700609	0445700606	1671009301	0490394818	
100	1681016020		see Configurator	0490700609	0445700606	1671009302	0490394818	
100	1681020010		0492513202	see Configurator	0490700609	0445700606	1671009301	0490394818
100	1681020020			see Configurator	0490700609	0445700606	1671009302	0490394818
100	1681025010			see Configurator	0490700609	0445700606	1671009301	0490394818
100	1681025020	0492513407		see Configurator	0490700609	0445700606	1671009302	0490394818
100	1681032010		see Configurator	0490700609	0445700606	1671009301	0490394818	
100	1681032020		see Configurator	0490700609	0445700606	1671009302	0490394818	
100	1681040010		0492513504	see Configurator	0490700609	0445700606	1671009301	0490394818
100	1681040020			see Configurator	0490700609	0445700606	1671009302	0490394818
100	1681050010			see Configurator	0490700609	0445700606	1671009301	0490394818
100	1681050010	see Configurator		0490700609	0445700606	1671009301	0490394818	

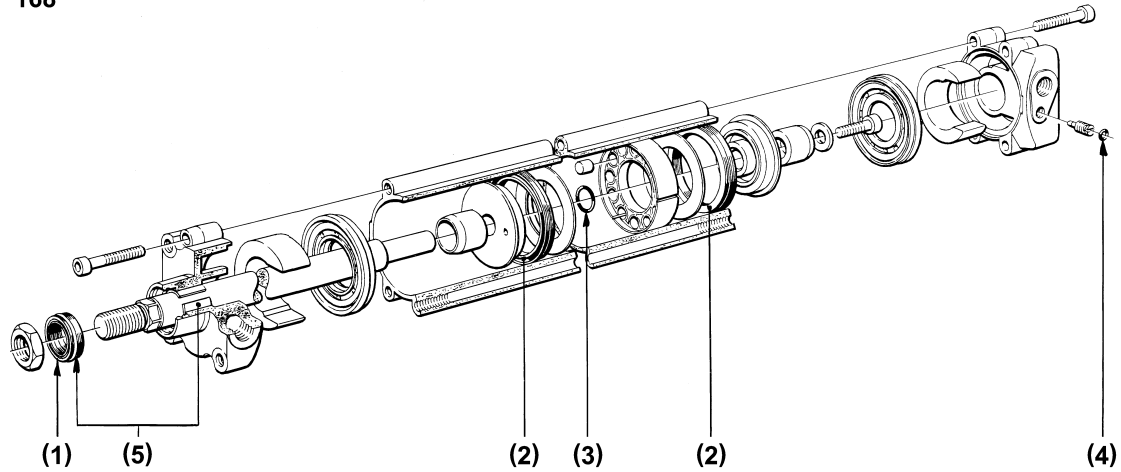
Lubricating grease 8981000000



Ø	Product number	(PR1)	(PR2)	(CT)	(6)	(7)	(12)	Spare part kit (1)–(5)
25	1685102000	see Configurator	see Configurator	see Configurator	0490700218	0445701408	1680209301	0490351302
32	1685103000	see Configurator	see Configurator	see Configurator	0490700218	0445700118	1680309302	0490394303
32	1685103010	see Configurator	see Configurator	see Configurator	0490700218	0445700118	1680309301	0490394303
40	1685104000	see Configurator	see Configurator	see Configurator	0490700307	0445700207	1680409301	0490394400
40	1685104010	see Configurator	see Configurator	see Configurator	0490700307	0445700207	1670409301	0490394400
50	1685105000	see Configurator	see Configurator	see Configurator	0490700404	0445700304	1680509301	0490394508
50	1685105010	see Configurator	see Configurator	see Configurator	0490700404	0445700304	1670509301	0490394508
63	1685106000	see Configurator	see Configurator	see Configurator	0490700404	0445700401	1680609301	0490394605
63	1685106010	see Configurator	see Configurator	see Configurator	0490700404	0445700401	1670609301	0490394605
80	1685108010	see Configurator	see Configurator	see Configurator	0490700501	0445700509	1670609301	0490394702
100	1685110010	see Configurator	see Configurator	see Configurator	0490700609	0445700606	1671009301	0490394818
100	1685110020	see Configurator	see Configurator	see Configurator	0490700501	0445700606	1671009302	0490394818

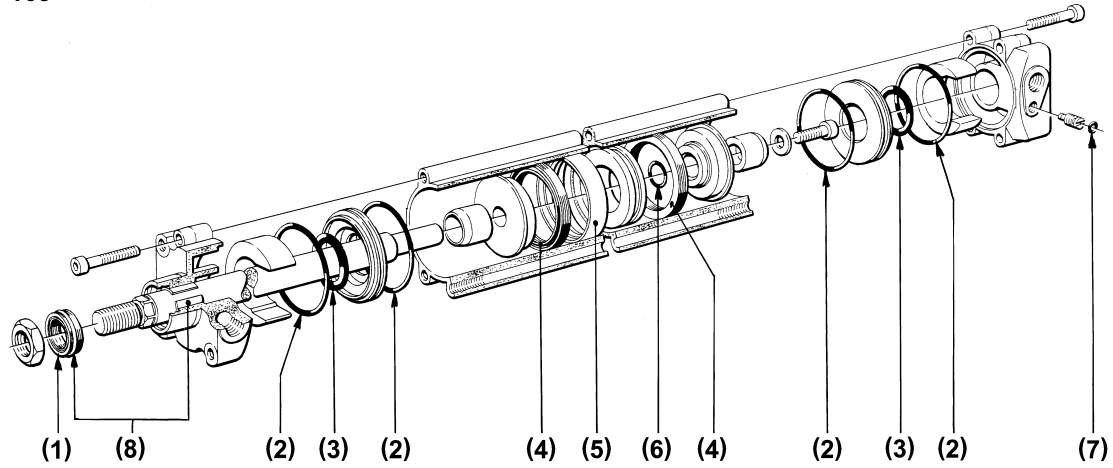
◆ Serie 168-52

168



Ø	Product number	Spare part kit (5)	Spare part kit (1)-(4)	Other parts see series 168
25	1685202000	0490700909	0490351701	1680200000
32	1685203000	0490700909	0490395601	1680300000
32	1685203010	0490700909	0490395601	1680300010
40	1685204000	0490701001	0490395709	1680400000
40	1685204010	0490701001	0490395709	1670400010
50	1685205000	0490701109	0490395806	1680500000
50	1685205010	0490701109	0490395806	1670500010
63	1685206000	0490701109	0490395903	1680600000
63	1685206010	0490701109	0490395903	1670600010
80	1685208010	0490701206	0490396004	1670800010
100	1685210010	0490701303	0490396101	1671000010
100	1685210020	0490701206	0490396101	1671000020

168



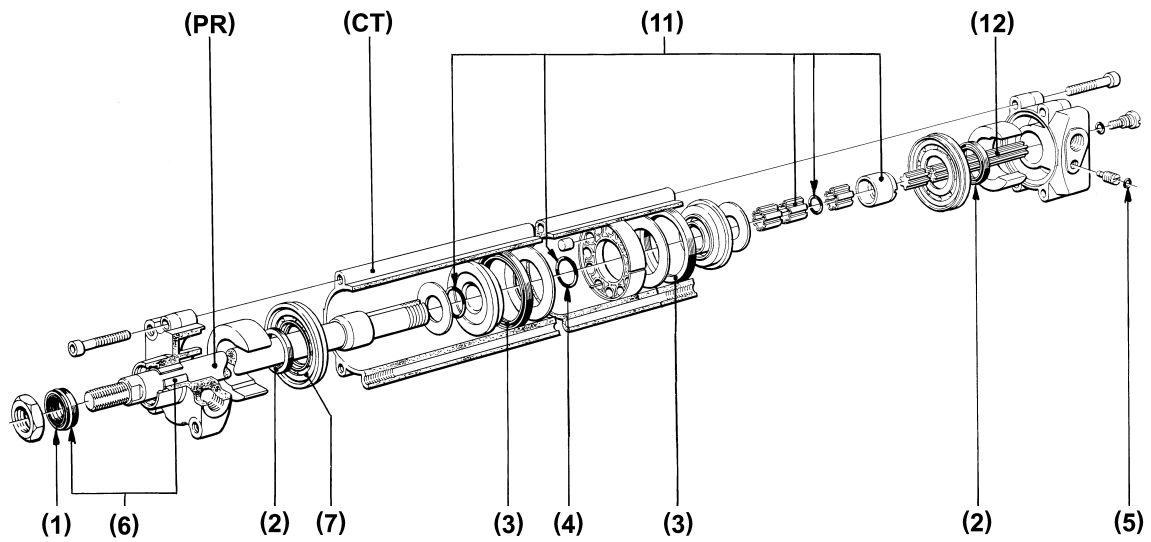
Ø	Product number	Spare part kit (1)–(7)	Spare part kit (8)	Other parts, see series 168
25	1685302000	0490352104	0490701605	1680200001
32	1685303010	0490352201	0490701605	1680300011
40	1685304010	0490352309	0490701702	1680400011
50	1685305010	0490352406	0490701818	1680500011
63	1685306010	0490352503	0490701818	1680600011
80	1685308010	0490352600	0490701907	1680800011
100	1685310010	0490352708	0490702008	1681000011
100	1685310020	0490352708	0490701907	1681000021

* = Stroke has to be added. Lubricating grease 8981000000

 Serie 168-54

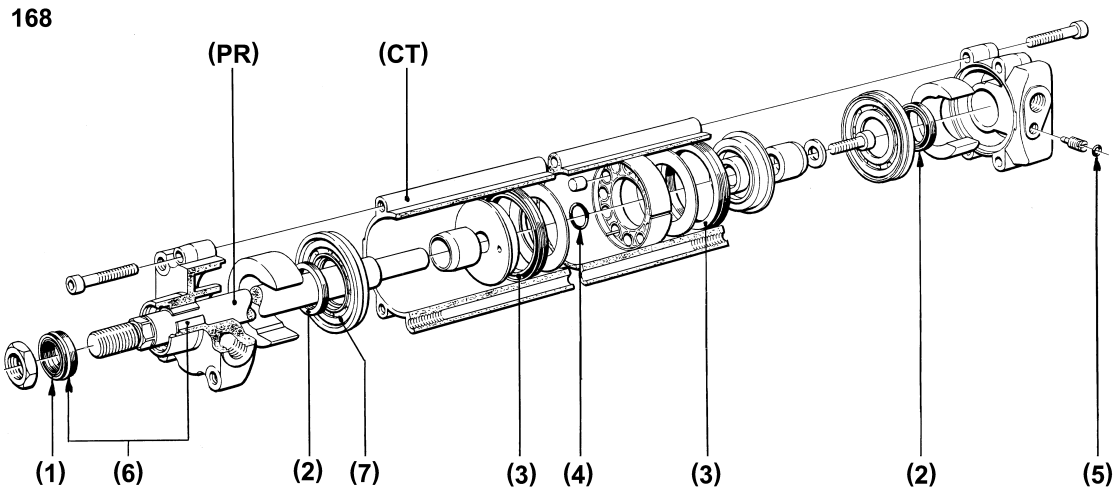
Product number	See 168
1685403000	1680300000
1685404000	1680400000
1685405000	1680500000
1685406000	1680600000
1685408000	1680800000
1685410000	1681000000

168



Ø	Product no.	(PR)	(CT)	(6)	(7)	(11)	(12)	Spare part kit (1)-(5)
32	1685803000		0436346506*					
32	1685803020							
32	1685803050							
32	1685803080	see Configurator	see Configurator	0490700218	0445700118	0490346902	0459303502	0490394303
32	1685803100							
32	1685803120							
32	1685803160							
32	1685803160							
40	1685803200		0436347200	0490700218	0445700118	0490346902	0459303502	0490394303
40	1685804000		0436347405*	0490700307	0445700207	0490347003	0459303618	0490394400
40	1685804020		0436347502	0490700307	0445700207	0490347003	0459303618	0490394400
40	1685804050		0436347618	0490700307	0445700207	0490347003	0459303618	0490394400
40	1685804080		0436347707	0490700307	0445700207	0490347003	0459303618	0490394400
40	1685804100	see Configurator	see Configurator	0490700307	0445700207	0490347003	0459303618	0490394400
40	1685804120	see Configurator	0436347901	0490700307	0445700207	0490347003	0459303618	0490394400
40	1685804160	see Configurator	0436348002	0490700307	0445700207	0490347003	0459303618	0490394400
40	1685804200	see Configurator	0436348118	0490700307	0445700207	0490347003	0459303618	0490394400
50	1685804250	see Configurator	0436348207	0490700307	0445700207	0490347003	0459303618	0490394400
50	1685805000	see Configurator	0436348304*	0490700404	0445700304	0490347100	0459303707	0490394508
50	1685805020	see Configurator	0436348401	0490700404	0445700304	0490347100	0459303707	0490394508
50	1685805050	see Configurator	0436348304	0490700404	0445700304	0490347100	0459303707	0490394508
50	1685805080	see Configurator	0436348606	0490700404	0445700304	0490347100	0459303707	0490394508
50	1685805100	see Configurator	0436348703	0490700404	0445700304	0490347100	0459303707	0490394508
50	1685805120	see Configurator	0436348800	0490700404	0445700304	0490347100	0459303707	0490394508
50	1685805160	see Configurator	0436348908	0490700404	0445700304	0490347100	0459303707	0490394508
50	1685805200	see Configurator	0436349009	0490700404	0445700304	0490347100	0459303707	0490394508
50	1685805250	see Configurator	0436348304	0490700404	0445700304	0490347100	0459303707	0490394508
50	1685805320	see Configurator	0436349203	0490700404	0445700304	0490347100	0459303707	0490394508
50	1685805400	see Configurator	0436349300	0490700404	0445700304	0490347100	0459303707	0490394508
63	1685805500	see Configurator	0436349408	0490700404	0445700304	0490347100	0459303707	0490394508
63	1685806000	see Configurator	0436349505*	0490700404	0445700401	0490347100	0459303707	0490394605
63	1685806020	see Configurator	see Configurator	0490700404	0445700401	0490347100	0459303707	0490394605
63	1685806050	see Configurator	0436349718	0490700404	0445700401	0490347100	0459303707	0490394605
63	1685806080	see Configurator	0436349807	0490700404	0445700401	0490347100	0459303707	0490394605
63	1685806100	see Configurator	0436349904	0490700404	0445700401	0490347100	0459303707	0490394605
63	1685806120	see Configurator	0436350007	0490700404	0445700401	0490347100	0459303707	0490394605
63	1685806160	see Configurator	0436350104	0490700404	0445700401	0490347100	0459303707	0490394605
63	1685806200	see Configurator	see Configurator	0490700404	0445700401	0490347100	0459303707	0490394605
63	1685806250	see Configurator	0436350309	0490700404	0445700401	0490347100	0459303707	0490394605
63	1685806320	see Configurator	0436350406	0490700404	0445700401	0490347100	0459303707	0490394605
63	1685806400	see Configurator	0436350503	0490700404	0445700401	0490347100	0459303707	0490394605

◆ Serie 168-59



Ø	Product no.	(PR)	(CT)	(6)	(7)	Spare part kit (1)–(5)
32	1685903000	see Configurator	see Configurator	0490700218	0445700118	0490394303
32	1685903010	see Configurator	see Configurator	0490700218	0445700118	0490394303
40	1685904000	see Configurator	see Configurator	0490700307	0445700207	0490394400
40	1685904010	see Configurator	see Configurator	0490700307	0445700207	0490394400
50	1685905000	see Configurator	see Configurator	0490700404	0445700304	0490394508
50	1685905010	see Configurator	see Configurator	0490700404	0445700304	0490394508
63	1685906000	see Configurator	see Configurator	0490700404	0445700401	0490394605
63	1685906010	see Configurator	see Configurator	0490700404	0445700401	0490394605
80	1685908010	see Configurator	see Configurator	0490700501	0445700509	0490394702
100	1685910010	see Configurator	see Configurator	0490700609	0445700606	0490394818
100	1685910020	see Configurator	see Configurator	0490700501	0445700606	0490394818

 Serie 168-76

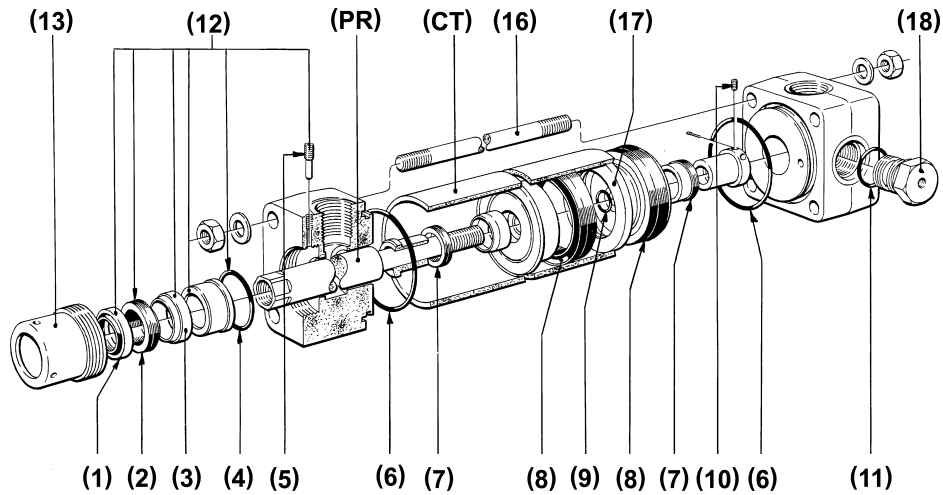
Product number	See serie 168
1687603000	1680300000
1687604000	1680400000
1687605000	1680500000
1687606000	1680600000
1687608000	1680800000
1687610000	1681000000

Serie 250P

Technical data

Series 250P

250



Product no.	Ø	(PR)*	(CT)*	SPK (1–11)	SPK (12)
1402003001	25	0451110004	0436110006	0490310304	0490370005
1404003001	39	0451110101	0436110103	0490310401	0490370102
1405003001	50	0451110209	0436110200	0490310509	0490370102
1406003001	64	0451110500	0436110308	0490310703	0490370218
1407003001	76	0451110918	0436110405	0490310908	0490370218
1410003001	100	0451111205	0436110502	0490311009	0490370307
1412003001	125	0451111701	0436110618	0490311300	0490370404
1412003001	125	0451111701	0436110618	0490311408	0490370404
1415003001	150	0451112104	0436110707	0490311400	0490370501

* stroke has to be added

Product no.	Ø	(13)	(16)*	(17)	(18)
1402003001	25	0441100108	0425510002	0454103718	–
1404003001	39	0441101600	0425510118	0454103807	0491100818
1405003001	50	0441100205	0425510207	0454103904	0491100109
1406003001	64	0441100302	0425510304	0454104005	0491100109
1407003001	76	0441100302	0425510401	0454104102	0491100206
1410003001	100	0441100418	0425510509	0454104218	0491100206
1412003001	125	0441100507	0425510606	0454104307	0491100303
1412003001	125	0441100507	0425510606	0454104307	0491100303
1415003001	150	0441100604	0425510703	0454104404	0491100303

* stroke has to be added

Series 1100

Technical data

 Serie 1100

Product number	Spare part kit
110400001	0490300104
1104000031	0490300104
110500001	0490300201
1105020031	0490300201
110700001	0490300309
1107050031	0490300309
111000001	0490300406
111500001	0490300503
112000001	0490300600

Series 521-85

Technical data



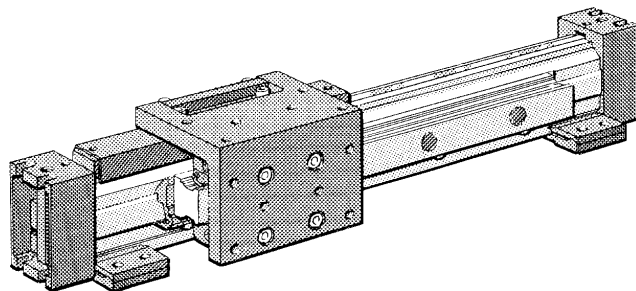
 Series 521-85. [Spare part sheet No. 885 890 xxx 3 / 2000.06] 1/1



\emptyset	Productnumber	Content	Spare part kit
52,5	5218535110		5218530012
75	5218555110		5218550012
85	5218565110		5218560012
95	5218575120		5218570012
115	5218585120		5218580012

Series 170, 170-58, 170-76, Ø16 & 25 mm

Technical data



Series 170, 170-58, 170-76, Ø16 & 25 mm

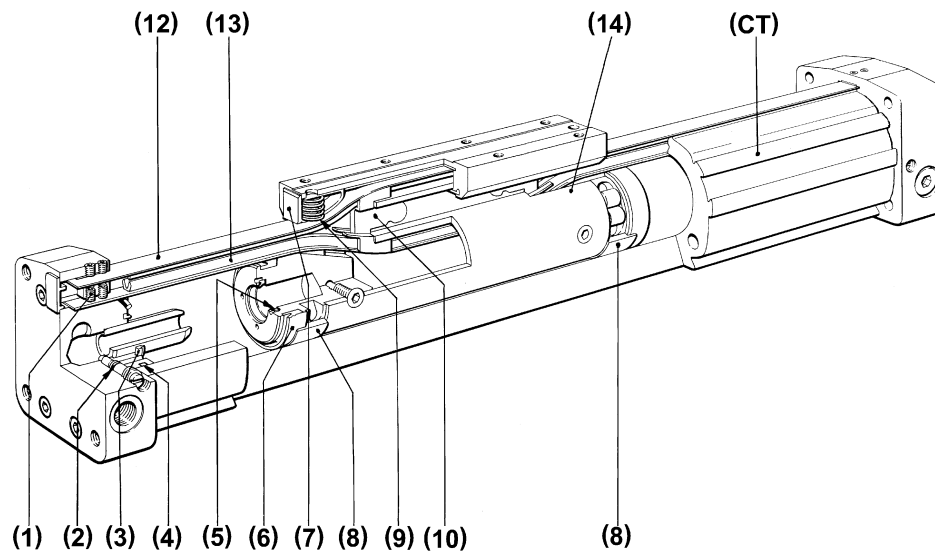
Ø	Product number	(11)*	(12)*	Spare part kit (1)-(9)
16	1700100000	0454214218	0454214307	0490360107
16	1700101000	0454214218	0454214307	0490360107
16	1700102000	0454214218	0454214307	0490360107
16	1700103000	0454214218	0454214307	0490360107
16	1700104000	0454214218	0454214307	0490360107
16	1700105000	see BRP info: 02-111-09.04	see BRP info: 02-111-09.04	0490360107
16	1700106000	0454214218	0454214307	0490360107
16	1700107000	0454214218	0454214307	0490360107
16	1700108000	0454214218	0454214307	0490360107
16	1700109000	0454214218	0454214307	0490360107
16	1700110000	0454214218	0454214307	0490360107
16	1700104300	0454214218	0454214307	0490360107
25	1700200000	0454219503	0454219600	0490360301
25	1700201000	0454219503	0454219600	0490360301
25	1700202000	0454219503	0454219600	0490360301
25	1700203000	0454219503	0454219600	0490360301
25	1700204000	0454219503	0454219600	0490360301
25	1700205000	0454219503	0454219600	0490360301
25	1700206000	0454219503	0454219600	0490360301
25	1700207000	see BRP info: 02-111-09.04	see BRP info: 02-111-09.04	0490360301
25	1700208000	0454219503	0454219600	0490360301
25	1700209000	0454219503	0454219600	0490360301
25	1700210000	0454219503	0454219600	0490360301
25	1700211000	0454219503	0454219600	0490360301
25	1700212000	0454219503	0454219600	0490360301
25	1700213000	0454219503	0454219600	0490360301
25	1700214000	0454219503	0454219600	0490360301
16	1705801000			0490360204
25	1705802000	see BRP info: 02-111-09.04	see BRP info: 02-111-09.04	0490360409
25	1705802500			0490360409
16	1707601000			0490360107
16	1707601100			0490360107
25	1707602000	see BRP info: 02-111-09.04	see BRP info: 02-111-09.04	0490360301
25	1707602100			0490360301
25	1707602500			0490360301
25	1707602580			0490360301

* Stroke has to be added.

Series 170, Ø32–80 mm

170, Ø32–80 mm

170



Serie 170, Ø32–80 mm

▲ 170, Ø 32–80 mm					
Ø	Product number	(12)*	(13)*	(14)	Spare part kit (1) - (10)
32	1700300000	–	–	–	–
32	1700300050	–	–	–	–
32	1700300060	–	–	–	–
32	1700302000	–	–	–	–
32	1700302050	–	–	–	–
32	1700303000	–	–	–	–
32	1700303050	–	–	–	–
32	1700304000	–	–	–	–
32	1700304050	–	–	–	–
32	1700305000	–	–	–	–
32	1700305050	–	–	–	–
32	1700306000	–	–	–	–
32	1700306050	–	–	–	–
32	1700307000	see BRP info: 02-111-09.04	see BRP info: 02-111-09.04	1700309301	0490343504
32	1700307050	–	–	–	–
32	1700308000	–	–	–	–
32	1700308050	–	–	–	–
32	1700309000	–	–	–	–
32	1700309050	–	–	–	–
32	1700310000	–	–	–	–
32	1700310050	–	–	–	–
32	1700311050	–	–	–	–
32	1700312000	–	–	–	–
32	1700312050	–	–	–	–
32	1700313000	–	–	–	–
32	1700313050	–	–	–	–
32	1700314000	–	–	–	–
32	1700314050	–	–	–	–
40	1700400000	0454301701	0454220218	1780409301	–
40	1700400010	0454301701	0454220218	1780409301	–
40	1700404000	0454301701	0454220218	1780409301	–
40	1700404010	0454301701	0454220218	1780409301	–
40	1700405000	0454301701	0454220218	1780409301	–
40	1700405010	0454301701	0454220218	1780409301	–
40	1700406000	0454301701	0454220218	1780409301	–
40	1700406010	0454301701	0454220218	1780409301	–
40	1700407000	0454301701	0454220218	1780409301	–
40	1700407010	0454301701	0454220218	1780409301	–
40	1700408000	0454301701	0454220218	1780409301	–
40	1700408010	see BRP info: 02-111-09.04	see BRP info: 02-111-09.04	1700409301	0490343601
40	1700409000	0454301701	0454220218	1780409301	–
40	1700409010	0454301701	0454220218	1780409301	–
40	1700410000	0454301701	0454220218	1780409301	–
40	1700410010	0454301701	0454220218	1780409301	–
40	1700411000	0454301701	0454220218	1780409301	–
40	1700411010	0454301701	0454220218	1780409301	–
40	1700412000	0454301701	0454220218	1780409301	–
40	1700412010	0454301701	0454220218	1780409301	–
40	1700413000	0454301701	0454220218	1780409301	–
40	1700413010	0454301701	0454220218	1780409301	–
40	1700414000	0454301701	0454220218	1780409301	–
40	1700414010	0454301701	0454220218	1780409301	–
50	1700500000	0454201809	0454201507	1780509301	–
50	1700505000	see BRP info: 02-111-09.04	see BRP info: 02-111-09.04	1700509301	0490343709
50	1700510000	0454201809	0454201507	1780509301	–
50	1700515000	0454201809	0454201507	1780509301	–
63	1700600000	0454201906	0454201604	1780609301	–
63	1700605000	see BRP info: 02-111-09.04	see BRP info: 02-111-09.04	1700609301	0490343806
63	1700610000	0454201906	0454201604	1780609301	–
63	1700615000	0454201906	0454201604	1780609301	–
80	1700800000	0454202600	0454202503	1780809301	–
80	1700805000	see BRP info: 02-111-09.04	see BRP info: 02-111-09.04	1700809301	0490343903

Serie 170, Ø32–80 mm

▲ 170, Ø 32–80 mm					
Ø	Product number	(12)*	(13)*	(14)	Spare part kit (1) - (10)
80	1700810000	0454202600	0454202503	1780809301	–
80	1700815000	0454202600	0454202503	1780809301	–

* Stroke to be added.

▲ 170-72, Ø32–63 mm					
Ø	Product number	Bauart	Pilot vale	Spare part kit	Other SPK see serie
32	1707203010	5 W	0493818805		
32	1707203020	2 W	0493818902	0490432418	1700300000
32	1707203030	–	–		
40	1707204010	5 W	0493818805		
40	1707204020	2 W	0493818902	0490432507	1700400000
40	1707204030	–	–		
50	1707205010	5 W	0493818805		
50	1707205020	2 W	0493818902	0490432604	1700500000
50	1707205030	–	–		
63	1707206010	5 W	0493818805		
63	1707206020	2 W	0493818902	0490432701	1700600000
63	1707206030	–	–		

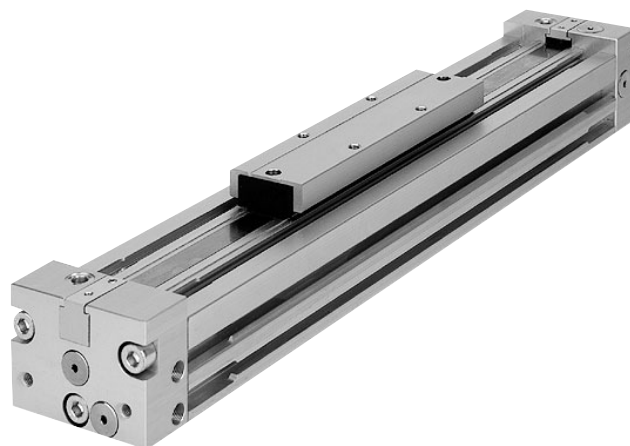
Pilot valve / Vorsteuerventil / Pilotventil / Distributeur pilote / Pilota / Válvula de premado

▲ 170-73, 75, 76, Ø32–80 mm		
Ø	Product no.	Other SPK see series 170
32	1707303000	1700300000
32	1707306050	1700300000
40	1707304000	1700400000
40	1707304010	1700400000
50	1707305000	1700500000
63	1707306000	1700600000
80	1707308000	1700800000
40	1707404000	1700400000
40	1707404010	1700400000
50	1707405000	1700500000
63	1707406000	1700600000
80	1707408000	1700800000
32	1707503000	1700300000
32	1707503020	1700300000
32	1707503030	1700300000
32	1707503040	1700300000
32	1707503050	1700300000
32	1707503060	1700300000
32	1707503070	1700300000
32	1707503080	1700300000
32	1707503090	1700300000
32	1707503100	1700300000
32	1707503120	1700300000
32	1707503140	1700300000
32	1707603000	1700300000
32	1707503050	1700300000
40	1707504000	1700400000
40	1707504010	1700400000
50	1707505000	1700500000
63	1707506000	1700600000

▲ 2704			
Product number	Ø	Spare part kit	Other parts see serie 170
2704016000	16	0490360107	1700100000
2704025000	25	0490360301	1700200000
2704032000	32	0490343504	1700300050
2704040000	40	0490343601	1700400000
2704050000	50	0490343709	1700600000
2704063000	63	0490343806	1700800000
2704116000	16	0490360107	1700100000
2704125000	25	0490360301	1700200000
2704132000	32	0490343504	1700300050
2704140000	40	0490343601	1700400000
2704150000	50	0490343709	1700600000
2704163000	63	0490343806	1700800000

Series RexMover

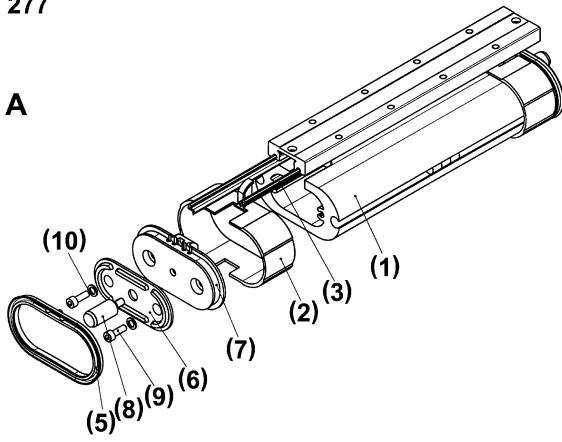
Technical data



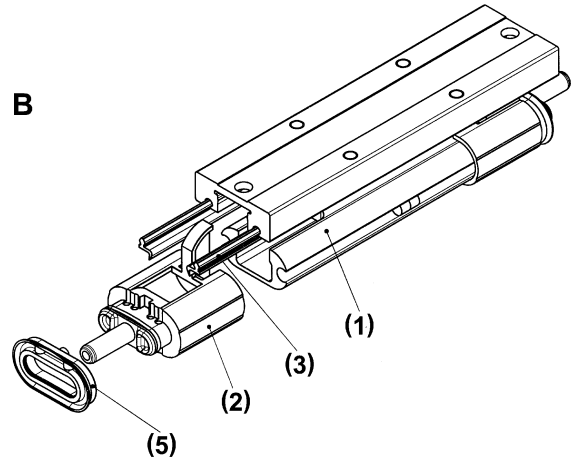
◆ Serie RexMover

277

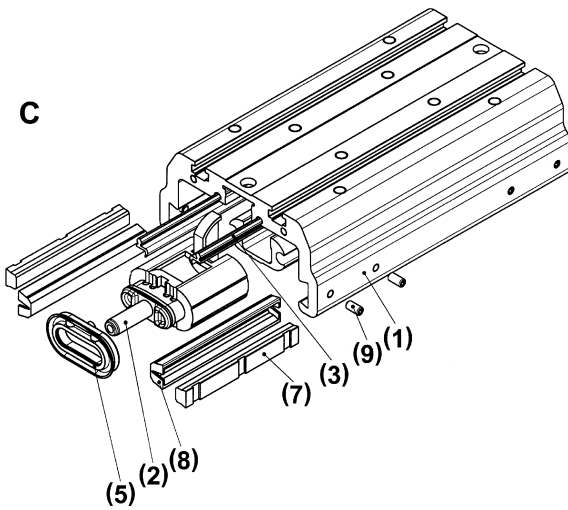
A



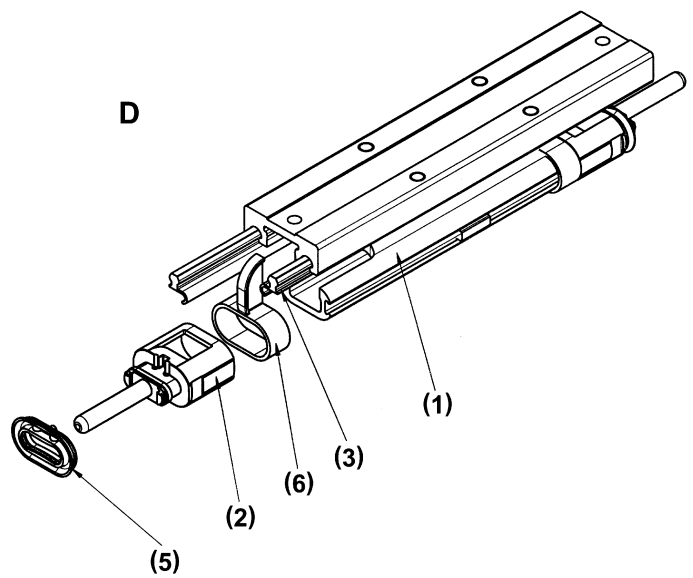
B



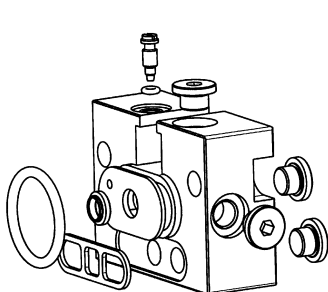
C



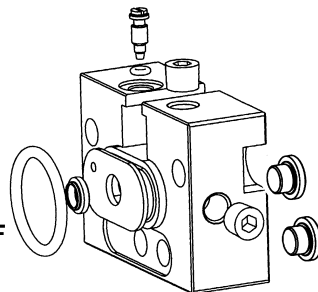
D



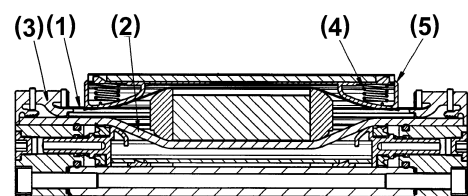
E



F



G



Bauart	Ø	Abb.	Pos.	Spare part kit	Slide bearing (C 7, 8)	Band holder kit (G 3)	Scraper kit (G 4, 5)
277-0	16	D	2, 3, 5, 6, 11	2718160000		2716160050	2716160040
	25	B	2, 3, 5, 11	2718250000		2716160050	2716160040
	32	B	2, 3, 5, 11	2718320000		2716320050	2716320040
	40	B	2, 3, 4, 5, 11	2718400000		2716320050	2716320040
	50	B	2, 3, 4, 5, 11	2718500000		2716320050	2716320040
	63	B	2, 3, 4, 5, 11	2718630000		2716320050	2716320040
	80	A	2-11	2718800000		2716320050	2716320040
277-3	16	C	2, 3, 5, 11	2718160000	2718163000	2716160050	2716160040
	25	C	2, 3, 5, 11	2718250000	2718253000	2716160050	2716160040
	32	C	2, 3, 5, 11	2718320000	2718323000	2716320050	2716320040
277-3, long	16	C	2, 3, 5, 11	2718160000	2718253000	2716160050	2716160040
	25	C	2, 3, 5, 11	2718250000	2718253100	2716160050	2716160040
	32	C	2, 3, 5, 11	2718320000	2718323100	2716320050	2716320040
277-4	25	B	2, 3, 5, 11	2718250000		2716160050	2716160040
	32	B	2, 3, 5, 11	2718320000		2716320050	2716320040
277-5	16	D	2, 3, 5, 6, 11	2718160000		2716160050	2716160040
	25	B	2, 3, 5, 11	2718250000		2716160050	2716160040
	32	B	2, 3, 5, 11	2718320000		2716320050	2716320040
	40	B	2, 3, 4, 5, 11	2718400000		2716320050	2716320040
	50	B	2, 3, 4, 5, 11	2718500000		2716320050	2716320040
	63	B	2, 3, 4, 5, 11	2718630000		2716320050	2716320040
277-6	16	D	2, 3, 5, 6, 11	2718160000		2716160050	2716160040
	25	B	2, 3, 5, 11	2718250000		2716160050	2716160040
	32	B	2, 3, 5, 11	2718320000		2716320050	2716320040
	40	B	2, 3, 4, 5, 11	2718400000		2716320050	2716320040
	50	B	2, 3, 4, 5, 11	2718500000		2716320050	2716320040
	63	B	2, 3, 4, 5, 11	2718630000		2716320050	2716320040
	80	A	2-11	2718800000		2716320050	2716320040

Bauart	Ø	Abb.	Pos.	End cover, left-complete (E)	End cover, right-complete (F)	Shuttle, complete	Outer band (G 1)	Inner band (G 2)
277-0	16	D	2, 3, 5, 6	2716160010	2716160020	2716160030	See Configurator	See Configurator
	25	B	2, 3, 5	2716250010	2716250020	2716250030	See Configurator	See Configurator
	32	B	2, 3, 5	2716320010	2716320020	2716320030	See Configurator	See Configurator
	40	B	2, 3, 4, 5	2716400010	2716400020	2716400030	See Configurator	See Configurator
	50	B	2, 3, 4, 5	2716500010	2716500020	2716500030	See Configurator	See Configurator
	63	B	2, 3, 4, 5	2716630010	2716630020	2716630030	See Configurator	See Configurator
277-3	16	A	2-10	2716800010	2716800020	2716800030	See Configurator	See Configurator
	25	C	2, 3, 5	2716160010	2716160020	0496217306	See Configurator	See Configurator
	32	C	2, 3, 5	2716250010	2716250020	0496217403	See Configurator	See Configurator
277-3, long	16			2716320010	2716320020	0496217500	See Configurator	See Configurator
	25			2716160010	2716160020		See Configurator	See Configurator
	32			2716250010	2716250020		See Configurator	See Configurator
277-4	25			2716320010	2716320020		See Configurator	See Configurator
	32			2716250010	2716250020		See Configurator	See Configurator
277-5	16			2716160010	2716160020		See Configurator	See Configurator
	25			2716250010	2716250020		See Configurator	See Configurator
	32			2716320010	2716320020		See Configurator	See Configurator
	40			2716400010	2716400020		See Configurator	See Configurator
	50			2716500010	2716500020		See Configurator	See Configurator
	63			2716630010	2716630020		See Configurator	See Configurator
277-6	16			2716160010	2716160020		See Configurator	See Configurator
	25			2716250010	2716250020		See Configurator	See Configurator
	32			2716320010	2716320020		See Configurator	See Configurator
	40			2716400010	2716400020		See Configurator	See Configurator
	50			2716500010	2716500020		See Configurator	See Configurator
	63			2716630010	2716630020		See Configurator	See Configurator
277-6	80			2716630010	2716630020		See Configurator	See Configurator
				2716800010	2716800020		See Configurator	See Configurator

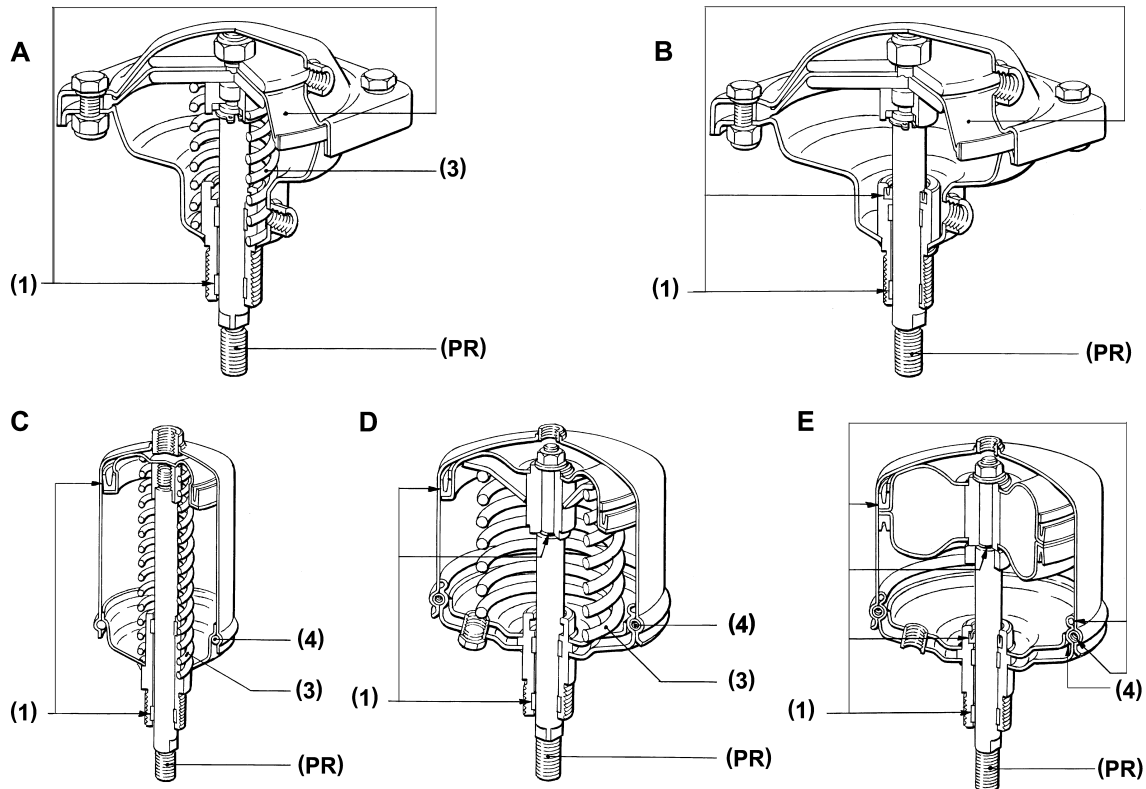
Series 102

Technical data



◆ Serie 102

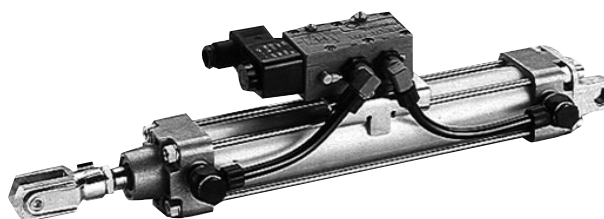
102



Product number	Abb.	(PR)	3	4	Spare part kit (1)
1020100000	A	0451512307	0466208302	—	0490372709
1021100000	B	0451512307	—	—	0490372709
1025100000	A	0451512706	0466208302	—	0490372709
1026100000	B	0451512706	—	—	0490372709
1020200000	A	0451512404	0466208418	—	0490372806
1021200000	B	0451512404	—	—	0490372806
1025200000	A	0451512803	0466208418	—	0490372806
1026200000	B	0451512803	—	—	0490372806
1020300000	A	0451512501	0466208507	—	0490372903
1021300000	B	0451512501	—	—	0490372903
1025300000	A	0451512900	0466208507	—	0490372903
1026300000	B	0451512900	—	—	0490372903
1022100000	C	—	0466209902	0421801606	0490373004
1027100000	C	—	0466209902	0421801606	0490373004
1022200000	C	—	0466209902	0421801703	0490373101
1027200000	C	—	0466209902	0421801703	0490373101
1022300000	D	0451512609	0466210005	0421801304	0490373209
1027300000	D	0451513001	0466210005	0421801304	0490373209
1023300000	E	0451512609	—	0421801304	0490373306
1028300000	E	0451513001	—	0421801304	0490373306

Series 323-5XX

Technical data



 Series 323-5XX [Spare part sheet No. 885 890 xxx 3 / 02.2001] 1/3

Ø	Productnumber	Content	Spare part kit
40	3235012400		5231030002
	3235012410		
	3235012420		
	3235012430		5727400002
	3235012440		
	3235012450		
	3235012460		
3235012470			
40	3235012500		5231030002
	3235012510		
	3235012520		
	3235012530		5727400002
	3235012540		
	3235012550		
	3235012560		
	3235012570		

 Series 323-5XX [Spare part sheet No. 885 890 xxx 3 / 02.2001] 2/3

Ø	Productnumber	Content	Spare part kit
50	3235022400		
50	3235022410		
50	3235022420		5232030002
50	3235022430		
50	3235022440		
50	3235022450		5727400002
50	3235022460		
50	3235022470		
50	3235022500		
50	3235022510		
50	3235022520		5232030002
50	3235022530		
50	3235022540		
50	3235022550		5727400002
50	3235022560		
50	3235022570		
63	3235032400		
63	3235032410		
63	3235032420		5233030002
63	3235032430		
63	3235032440		
63	3235032450		5727400002
63	3235032460		
63	3235032470		
63	3235032500		
63	3235032510		
63	3235032520		5233030002
63	3235032530		
63	3235032540		
63	3235032550		5727400002
63	3235032560		
63	3235032570		
80	3235042400		
80	3235042410		
80	3235042420		5234030002
80	3235042430		
80	3235042440		
80	3235042450		5727400002
80	3235042460		
80	3235042470		
80	3235042500		
80	3235042510		
80	3235042520		5234030002
80	3235042530		
80	3235042540		
80	3235042550		5727400002
80	3235042560		
80	3235042570		
100	3235052400		
100	3235052410		
100	3235052420		5235030002
100	3235052430		
100	3235052440		
100	3235052450		5727400002
100	3235052460		
100	3235052470		



Ø	Productnumber	Content	Spare part kit
100	3235052500		
100	3235052510		
100	3235052520		5235030002
100	3235052530		
100	3235052540		
100	3235052550		5727400002
100	3235052560		
100	3235052570		
125	3235062400		
125	3235062410		
125	3235062420		5236030002
125	3235062430		
125	3235062440		
125	3235062450		5727400002
125	3235062460		
125	3235062470		
125	3235062500		
125	3235062510		
125	3235062520		5236030002
125	3235062530		
125	3235062540		
125	3235062550		5727400002
125	3235062560		
125	3235062570		

 Series 323-5XX [Spare part sheet No. 885 890 xxx 3 / 02.2001] 1/3

Ø	Productnumber	Content	Spare part kit
40	3235012600		
40	3235012610		
40	3235012620		5231030002
40	3235012630		
40	3235012640		
40	3235012650		5727400002
40	3235012660		
40	3235012670		
40	3235012700		
40	3235012710		
40	3235012720		5231030002
40	3235012730		
40	3235012740		
40	3235012750		5727400002
40	3235012760		
40	3235012770		

 Series 323-5XX [Spare part sheet No. 885 890 xxx 3 / 02.2001] 2/3

Ø	Productnumber	Content	Spare part kit
50	3235022600		
50	3235022610		
50	3235022620		5232030002
50	3235022630		
50	3235022640		
50	3235022650		5727400002
50	3235022660		
50	3235022670		
50	3235022700		
50	3235022710		
50	3235022720		5232030002
50	3235022730		
50	3235022740		
50	3235022750		5727400002
50	3235022760		
50	3235022770		
63	3235032600		
63	3235032610		
63	3235032620		5233030002
63	3235032630		
63	3235032640		
63	3235032650		5727400002
63	3235032660		
63	3235032670		
63	3235032700		
63	3235032710		
63	3235032720		5233030002
63	3235032730		
63	3235032740		
63	3235032750		5727400002
63	3235032760		
63	3235032670		
80	3235042600		
80	3235042610		
80	3235042620		5234030002
80	3235042630		
80	3235042640		
80	3235042650		5727400002
80	3235042660		
80	3235042670		
80	3235042700		
80	3235042710		
80	3235042720		5234030002
80	3235042730		
80	3235042740		
80	3235042750		5727400002
80	3235042760		
80	3235042770		
100	3235052600		
100	3235052610		
100	3235052620		5235030002
100	3235052630		
100	3235052640		
100	3235052650		5727400002
100	3235052660		
100	3235052670		



Ø	Productnumber	Content	Spare part kit
100	3235052700		
100	3235052710		
100	3235052720		5235030002
100	3235052730		
100	3235052740		
100	3235052750		5727400002
100	3235052760		
100	3235052770		
125	3235062600		
125	3235062610		
125	3235062620		5236030002
125	3235062630		
125	3235062640		
125	3235062650		5727400002
125	3235062660		
125	3235062670		
125	3235062700		
125	3235062710		
125	3235062720		5236030002
125	3235062730		
125	3235062740		
125	3235062750		5727400002
125	3235062760		
125	3235062770		

Series 323-5XX [Spare part sheet No. 885 890 xxx 3 / 02.2001] 1/3

Ø	Productnumber	Content	Spare part kit
40	3235013500		
40	3235013510		
40	3235013520		5231030002
40	3235013530		
40	3235013540		
40	3235013550		5727410002
40	3235013560		
40	3235013570		
40	3235013600		
40	3235013610		
40	3235013620		5231030002
40	3235013630		
40	3235013640		
40	3235013650		5727410002
40	3235013660		
40	3235013670		

Series 323-5XX [Spare part sheet No. 885 890 xxx 3 / 02.2001] 2/3

Ø	Productnumber	Content	Spare part kit
50	3235023500		
50	3235023510		
50	3235023520		5232030002
50	3235023530		
50	3235023540		
50	3235023550		5727410002
50	3235023560		
50	3235023570		
50	3235023600		
50	3235023610		
50	3235023620		5232030002
50	3235023630		
50	3235023640		
50	3235023650		5727410002
50	3235023660		
50	3235023670		
63	3235033500		
63	3235033510		
63	3235033520		5233030002
63	3235033530		
63	3235033540		
63	3235033550		5727410002
63	3235033560		
63	3235033570		
63	3235033600		
63	3235033610		
63	3235033620		5233030002
63	3235033630		
63	3235033640		
63	3235033650		5727410002
63	3235033660		
63	3235033670		
80	3235043500		
80	3235043510		
80	3235043520		5234030002
80	3235043530		
80	3235043540		
80	3235043550		5727410002
80	3235043560		
80	3235043570		
80	3235043600		
80	3235043610		
80	3235043620		5234030002
80	3235043630		
80	3235043640		
80	3235043650		5727410002
80	3235043660		
80	3235043670		
100	3235053500		
100	3235053510		
100	3235053520		5235030002
100	3235053530		
100	3235053540		
100	3235053550		5727410002
100	3235053560		
100	3235053570		



Ø	Productnumber	Content	Spare part kit
100	3235053600		
100	3235053610		
100	3235053620		5235030002
100	3235053630		
100	3235053640		
100	3235053650		5727410002
100	3235053660		
100	3235053670		
125	3235063500		
125	3235063510		
125	3235063520		5236030002
125	3235063530		
125	3235063540		
125	3235063550		5727410002
125	3235063560		
125	3235063570		
125	3235063600		
125	3235063610		
125	3235063620		5236030002
125	3235063630		
125	3235063640		
125	3235063650		5727410002
125	3235063660		
125	3235063670		

 Series 323-5XX [Spare part sheet No. 885 890 xxx 3 / 02.2001] 1/3

Ø	Productnumber	Content	Spare part kit
40	3235212400		
40	3235212410		
40	3235212420		5231030002
40	3235212430		
40	3235212440		
40	3235212450		5727400002
40	3235212460		
40	3235212470		
40	3235212500		
40	3235212510		
40	3235212520		5231030002
40	3235212530		
40	3235212540		
40	3235212550		5727400002
40	3235212560		
	3235212570		

 Series 323-5XX [Spare part sheet No. 885 890 xxx 3 / 02.2001] 2/3

Ø	Productnumber	Content	Spare part kit
50	3235222400		
50	3235222410		
50	3235222420		5232030002
50	3235222430		
50	3235222440		
50	3235222450		5727400002
50	3235222460		
50	3235222470		
50	3235222500		
50	3235222510		
50	3235222520		5232030002
50	3235222530		
50	3235222540		
50	3235222550		5727400002
50	3235222560		
50	3235222570		
63	3235232400		
63	3235232410		
63	3235232420		5233030002
63	3235232430		
63	3235232440		
63	3235232450		5727400002
63	3235232460		
63	3235232470		
63	3235232500		
63	3235232510		
63	3235232520		5233030002
63	3235232530		
63	3235232540		
63	3235232550		5727400002
63	3235232560		
63	3235232570		
80	3235242400		
80	3235242410		
80	3235242420		5234030002
80	3235242430		
80	3235242440		
80	3235242450		5727400002
80	3235242460		
80	3235242470		
80	3235242500		
80	3235242510		
80	3235242520		5234030002
80	3235242530		
80	3235242540		
80	3235242550		5727400002
80	3235242560		
80	3235242570		
100	3235252400		
100	3235252410		
100	3235252420		5235030002
100	3235252430		
100	3235252440		
100	3235252450		5727400002
100	3235252460		
100	3235252470		



Ø	Productnumber	Content	Spare part kit
100	3235252500		
100	3235252510		
100	3235252520		5235030002
100	3235252530		
100	3235252540		
100	3235252550		5727400002
100	3235252560		
100	3235252570		
125	3235262400		
125	3235262410		
125	3235262420		5236030002
125	3235262430		
125	3235262440		
125	3235262450		5727400002
125	3235262460		
125	3235262470		
125	3235262500		
125	3235262510		
125	3235262520		5236030002
125	3235262530		
125	3235262540		
125	3235262550		5727400002
125	3235262560		
125	3235262570		


Series 323-5XX [Spare part sheet No. 885 890 xxx 3 / 02.2001] 1/3

Ø	Productnumber	Content	Spare part kit
40	3235212600		
40	3235212610		
40	3235212620		5231030002
40	3235212630		
40	3235212640		
40	3235212650		5727400002
40	3235212660		
40	3235212670		
40	3235212700		
40	3235212710		
40	3235212720		5231030002
40	3235212730		
40	3235212740		
40	3235212750		5727400002
40	3235212760		
40	3235212770		


Series 323-5XX [Spare part sheet No. 885 890 xxx 3 / 02.2001] 2/3

Ø	Productnumber	Content	Spare part kit
50	3235222600		
50	3235222610		
50	3235222620		5232030002
50	3235222630		
50	3235222640		
50	3235222650		5727400002
50	3235222660		
50	3235222670		
50	3235222700		
50	3235222710		
50	3235222720		5232030002
50	3235222730		
50	3235222740		
50	3235222750		5727400002
50	3235222760		
50	3235222770		
63	3235232600		
63	3235232610		
63	3235232620		5233030002
63	3235232630		
63	3235232640		
63	3235232650		5727400002
63	3235232660		
63	3235232670		
63	3235232700		
63	3235232710		
63	3235232720		5233030002
63	3235232730		
63	3235232740		
63	3235232750		5727400002
63	3235232760		
63	3235232770		
80	3235242600		
80	3235242610		
80	3235242620		5234030002
80	3235242630		
80	3235242640		
80	3235242650		5727400002
80	3235242660		
80	3235242670		
80	3235242700		
80	3235242710		
80	3235242720		5234030002
80	3235242730		
80	3235242740		
80	3235242750		5727400002
80	3235242760		
80	3235242770		
100	3235252600		
100	3235252610		
100	3235252620		5235030002
100	3235252630		
100	3235252640		
100	3235252650		5727400002
100	3235252660		
100	3235252670		

Ø	Productnumber	Content	Spare part kit
100	3235252700		
100	3235252710		
100	3235252720		5235030002
100	3235252730		
100	3235252740		
100	3235252750		5727400002
100	3235252760		
100	3235252770		
125	3235262600		
125	3235262610		
125	3235262620		5236030002
125	3235262630		
125	3235262640		
125	3235262650		5727400002
125	3235262660		
125	3235262670		
125	3235262700		
125	3235262710		
125	3235262720		5236030002
125	3235262730		
125	3235262740		
125	3235262750		5727400002
125	3235262760		
125	3235262770		

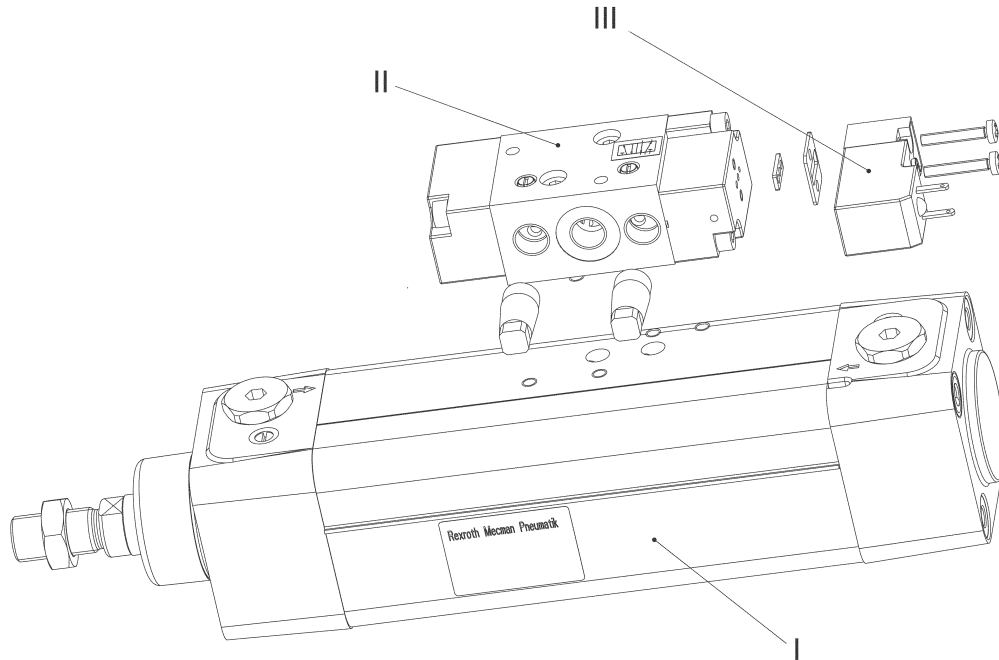
 Series 323-5XX [Spare part sheet No. 885 890 xxx 3 / 02.2001] 1/3

Ø	Productnumber	Content	Spare part kit
	3235213500 3235213510 3235213520 3235213530 3235213540 3235213550 3235212660 3235213570		5231030002 5727410002
40	3235213600 3235213610 3235213620 3235213630 3235213640 3235213650 3235213660 3235213670		5231030002 5727410002

 Series 323-5XX [Spare part sheet No. 885 890 xxx 3 / 02.2001] 2/3

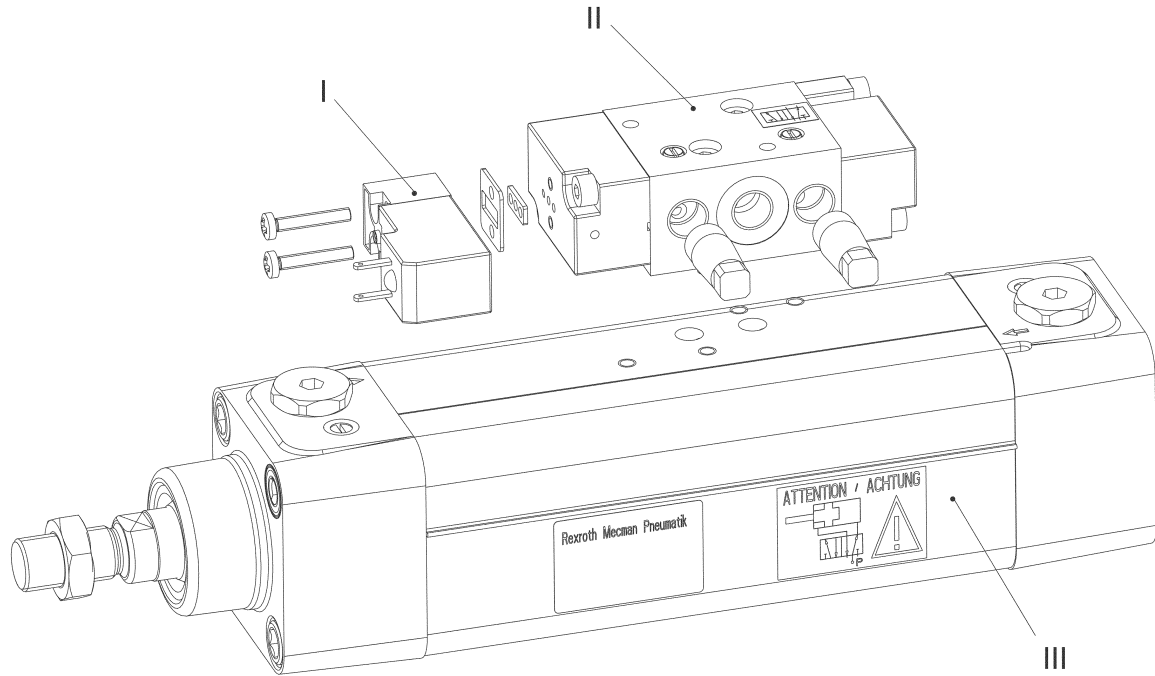
Ø	Productnumber	Content	Spare part kit
50	3235223500		
50	3235223510		
50	3235223520		5232030002
50	3235223530		
50	3235223540		
50	3235223550		5727410002
50	3235223560		
50	3235223570		
50	3235223600		
50	3235223610		
50	3235226320		5232030002
50	3235223630		
50	3235223640		
50	3235223650		5727410002
50	3235223660		
50	3235223570		
63	3235233500		
63	3235233510		
63	3235233520		5233030002
63	3235233530		
63	3235233540		
63	3235233550		5727410002
63	3235233560		
63	3235233570		
63	3235233600		
63	3235233610		
63	3235233620		5233030002
63	3235233630		
63	3235233640		
63	3235233650		5727410002
63	3235233660		
63	3235233670		
80	3235243500		
80	3235243510		
80	3235243520		5234030002
80	3235243530		
80	3235243540		
80	3235243550		5727410002
80	3235243560		
80	3235243570		
80	3235243600		
80	3235243610		
80	3235243620		5234030002
80	3235243630		
80	3235243640		
80	3235243650		5727410002
80	3235243660		
80	3235243670		
100	3235253500		
100	3235253510		
100	3235253520		5235030002
100	3235253530		
100	3235253540		
100	3235253550		5727410002
100	3235253560		
100	3235253570		

Ø	Productnumber	Content	Spare part kit
100	3235253600		
100	3235253610		
100	3235253620		5235030002
100	3235253630		
100	3235253640		
100	3235253650		5727410002
100	3235253660		
100	3235253670		
125	3235263500		
125	3235263510		
125	3235263520		5236030002
125	3235263530		
125	3235263540		
125	3235263550		5727410002
125	3235263560		
125	3235263570		
125	3235263600		
125	3235263610		
125	3235263620		5236030002
125	3235263630		
125	3235263640		
125	3235263650		5727410002
125	3235263660		
125	3235263670		



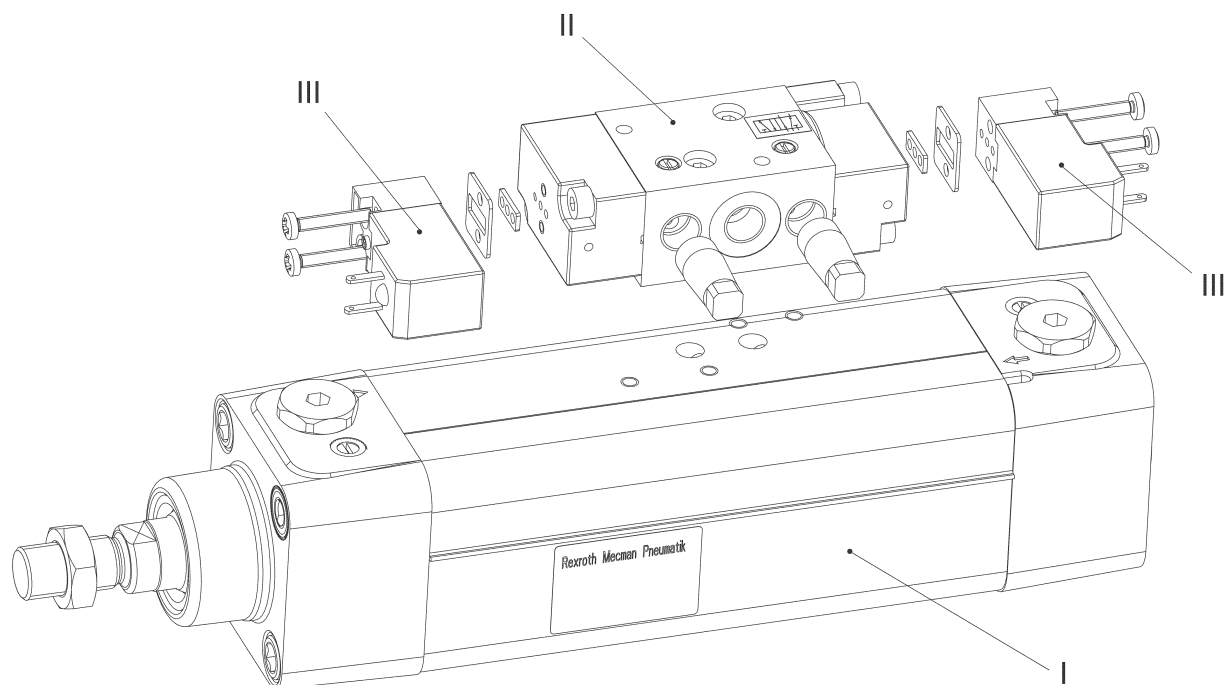
Ø	Productnumber	Content	Spare part kit
40	3233010100		
40	3233010200	1 x I	3233010002
40	3233010300		
40	3233010400		
40	3233010500	1 x II	3233005302
40	3233010600		
40	3233010700		
40	3233010800	1 x III	4521500220
40	3233110100		
40	3233110200	1 x I	3233010002
40	3233110300		
40	3233110400		
40	3233110500	1 x II	3233005302
40	3233110600		
40	3233110700		
40	3233110800	1 x III	4521505280

Ø	Productnumber	Content	Spare part kit
50	3233020100		
50	3233020200	1 x I	3233020002
50	3233020300		
50	3233020400		
50	3233020500	1 x II	3233005302
50	3233020600		
50	3233020700		
50	3233020800	1 x III	5421500220
50	3233120100		
50	3233120200	1 x I	3233020002
50	3233120300		
50	3233120400		
50	3233120500	1 x II	3233005302
50	3233120600		
50	3233120700		
50	3233120800	1 x III	5421505280
63	3233030100		
63	3233030200	1 x I	3233030002
63	3233030300		
63	3233030400		
63	3233030500	1 x II	3233005302
63	3233030600		
63	3233030700		
63	3233030800	1 x III	5421500220
63	3233130100		
63	3233130200	1 x I	3233030002
63	3233130300		
63	3233130400		
63	3233130500	1 x II	3233005302
63	3233130600		
63	3233130700		
63	3233130800	1 x III	5421505280
80	3233040100		
80	3233040200	1 x I	3233040002
80	3233040300		
80	3233040400		
80	3233040500	1 x II	3233005302
80	3233040600		
80	3233040700		
80	3233040800	1 x III	5421500220
80	3233140100		
80	3233140200	1 x I	3233040002
80	3233140300		
80	3233140400		
80	3233140500	1 x II	3233005302
80	3233140600		
80	3233140700		
80	3233140800	1 x III	5421505280



Ø	Productnumber	Content	Spare part kit
40	3233310100	1 x I	3233010002
40	3233310200		
40	3233310300		
40	3233310400	1 x II	3233005322
40	3233310500		
40	3233310600		
40	3233310700	1 x III	5421500220
40	3233310800		
40	3233410100		
40	3233410200	1 x I	3233010002
40	3233410300		
40	3233410400		
40	3233410500	1 x II	3233005322
40	3233410600		
40	3233410700		
40	3233410800	1 x III	5421505280

Ø	Productnumber	Content	Spare part kit
50	3233320100		
50	3233320200	1 x I	3233020002
50	3233320300		
50	3233320400		
50	3233320500	1 x II	3233005322
50	3233320600		
50	3233320700		
50	3233320800	1 x III	5421500220
50	3233420100		
50	3233420200	1 x I	3233020002
50	3233420300		
50	3233420400		
50	3233420500	1 x II	3233005322
50	3233420600		
50	3233420700		
50	3233420800	1 x III	5421505280
63	3233330100		
63	3233330200	1 x I	3233030002
63	3233330300		
63	3233330400		
63	3233330500	1 x II	3233005322
63	3233330600		
63	3233330700		
63	3233330800	1 x III	5421500220
63	3233430100		
63	3233430200	1 x I	3233030002
63	3233430300		
63	3233430400		
63	3233430500	1 x II	3233005322
63	3233430600		
63	3233430700		
63	3233430800	1 x III	5421505280
80	3233340100		
80	3233340200	1 x I	3233040002
80	3233340300		
80	3233340400		
80	3233340500	1 x II	3233005322
80	3233340600		
80	3233340700		
80	3233340800	1 x III	5421500220
80	3233440100		
80	3233440200	1 x I	3233040002
80	3233440300		
80	3233440400		
80	3233440500	1 x II	3233005322
80	3233440600		
80	3233440700		
80	3233440800	1 x III	5421505280



Ø	Productnumber	Content	Spare part kit
40	3233610100	1 x I	3233010002
40	3233610200		
40	3233610300		
40	3233610400	1 x II	3233005312
40	3233610500		
40	3233610600		
40	3233610700	2 x III	5421500220
40	3233610800		
40	3233710100	1 x I	3233010002
40	3233710200		
40	3233710300		
40	3233710400	1 x II	3233005312
40	3233710500		
40	3233710600		
40	3233710700	2 x III	5421505280
40	3233710800		

Ø	Productnumber	Content	Spare part kit
50	3233620100		
50	3233620200	1 x I	3233020002
50	3233620300		
50	3233620400		
50	3233620500	1 x II	3233005312
50	3233620600		
50	3233620700		
50	3233620800	2 x III	5421500220
50	3233720100		
50	3233720200	1 x I	3233020002
50	3233720300		
50	3233720400		
50	3233720500	1 x II	3233005312
50	3233720600		
50	3233720700		
50	3233720800	2 x III	5421505280
63	3233630100		
63	3233630200	1 x I	3233030002
63	3233630300		
63	3233630400		
63	3233630500	1 x II	3233005312
63	3233630600		
63	3233630700		
63	3233630800	2 x III	5421500220
63	3233730100		
63	3233730200	1 x I	3233030002
63	3233730300		
63	3233730400		
63	3233730500	1 x II	3233003512
63	3233730600		
63	3233730700		
63	3233730800	2 x III	5421505280
80	3233640100		
80	3233640200	1 x I	3233040002
80	3233640300		
80	3233640400		
80	3233640500	1 x II	3233005312
80	3233640600		
80	3233640700		
80	3233640800	2 x III	5421500220
80	3233740100		
80	3233740200	1 x I	3233040002
80	3233740300		
80	3233740400		
80	3233740500	1 x II	3233005312
80	3233740600		
80	3233740700		
80	3233740800	2 x III	5421505280

Series 550

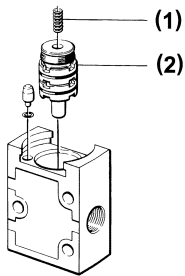
Technical data



◆ Serie 550

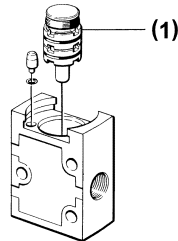
550 Mod 1, 2, 3

A



550 Mod 1, 2, 3

B



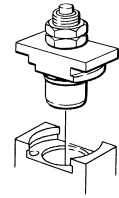
550-002 Mod 1, 2, 3

550-102 Mod 1, 2, 3

550-202 Mod 1, 2, 3

550-302 Mod 1, 2, 3

C



550-005 Mod 1, 2, 3

550-105 Mod 1, 2, 3

550-205 Mod 1, 2, 3

550-305 Mod 1, 2, 3

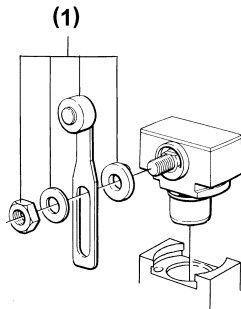
550-007 Mod 1, 2, 3

550-107 Mod 1, 2, 3

550-207 Mod 1, 2, 3

550-307 Mod 1, 2, 3

D



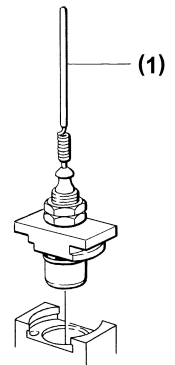
550-009 Mod 1, 2, 3

550-109 Mod 1, 2, 3

550-209 Mod 1, 2, 3

550-309 Mod 1, 2, 3

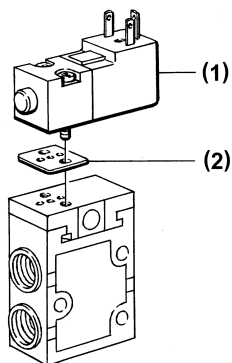
E



550-021-010 Mod 1, 2

550-121-010 Mod 1, 2

F



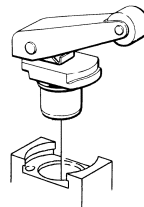
550-028 Mod 1, 2, 3

550-128 Mod 1, 2, 3

550-228 Mod 1, 2, 3

550-328 Mod 1, 2, 3

G



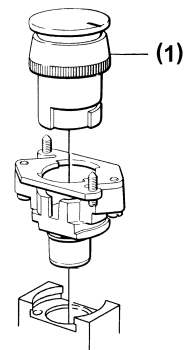
550-051 Mod 2, 3

550-151 Mod 2, 3

550-251 Mod 2, 3

550-351 Mod 2, 3

H

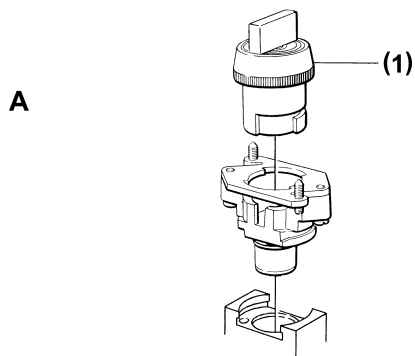


Product number	Abb.	Content	(1)	(2)
550 Mod 1, 2, 3	A	1x(1), 1x(2)	0493404806	–
550 Mod 1, 2, 3*	B	1x(1)	0493404903	–
5500020001	C	–	–	–
5500020002	C	–	–	–
5500020003	C	–	–	–
5501020001	C	–	–	–
5501020002	C	–	–	–
5501020003	C	–	–	–
5502020001	C	–	–	–
5502020002	C	–	–	–
5502020003	C	–	–	–
5503020001	C	–	–	–
5503020002	C	–	–	–
5503020003	C	–	–	–
5500050001	D	1		–
5500050002	D	1		–
5500050003	D	1		–
5501050001	D	1		–
5501050002	D	1		–
5501050003	D	1		–
5502050001	D	1		–
5502050002	D	1		–
5502050003	D	1		–
5503050001	D	1		–
5503050002	D	1		–
5503050003	D	1		–
5500070001	D	1	0493810618	–
5500070002	D	1		–
5500070003	D	1		–
5501070001	D	1		–
5501070002	D	1		–
5501070003	D	1		–
5502070001	D	1		–
5502070002	D	1		–
5502070003	D	1		–
5503070001	D	1		–
5503070002	D	1		–
5503070003	D	1		–

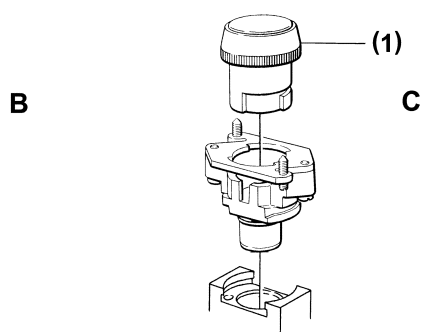
* Red label.

Product number	Abb.	Content	(1)	(2)
5500090002	E	1		-
5500090003	E	1		-
5501090001	E	1		-
5501090002	E	1		-
5501090003	E	1		-
5502090001	E	1	0493204300	-
5502090002	E	1		-
5502090003	E	1		-
5503090001	E	1		-
5503090002	E	1		-
5503090003	E	1		-
5500210101				
5500210102	F	1x(1), 1x(2)	5540210100	0493818007
5501210101				
5501210102				
5500280001	G	-	-	-
5500280002	G	-	-	-
5500280003	G	-	-	-
5501280001	G	-	-	-
5501280002	G	-	-	-
5501280003	G	-	-	-
5502280001	G	-	-	-
5502280002	G	-	-	-
5502280003	G	-	-	-
5503280001	G	-	-	-
5503280002	G	-	-	-
5503280003	G	-	-	-
5500510001	H	1		-
5500510002	H	1		-
5500510003	H	1		-
5501510001	H	1		-
5501510002	H	1		-
5501510003	H	1		-
5502510001	H	1	0499103808	-
5502510002	H	1		-
5502510003	H	1		-
5503510001	H	1		-
5503510002	H	1		-
5503510003	H	1		-

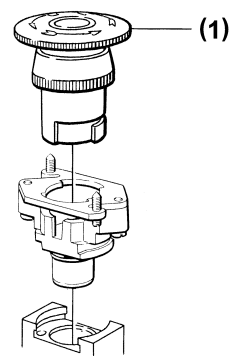
550-052 Mod 2, 3
 550-152 Mod 2, 3
 550-252 Mod 2, 3
 550-352 Mod 2, 3



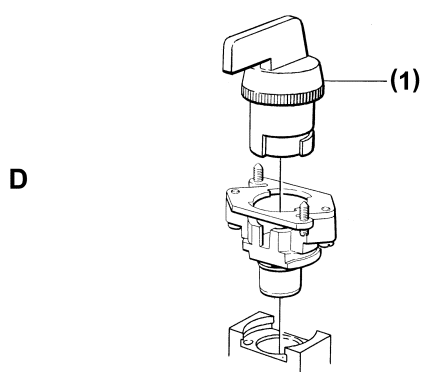
550-053 Mod 2, 3
 550-153 Mod 2, 3
 550-253 Mod 2, 3
 550-353 Mod 2, 3



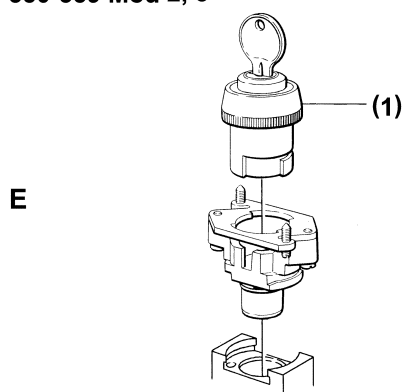
550-054 Mod 2, 3
 550-154 Mod 2, 3
 550-254 Mod 2, 3
 550-354 Mod 2, 3



550-056 Mod 2, 3
 550-156 Mod 2, 3
 550-256 Mod 2, 3
 550-356 Mod 2, 3



550-059 Mod 2, 3
 550-159 Mod 2, 3
 550-259 Mod 2, 3
 550-359 Mod 2, 3

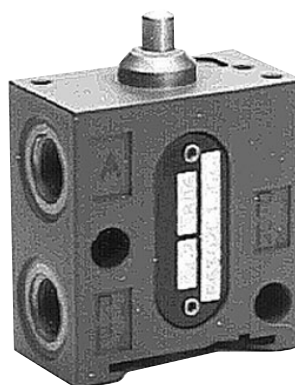


Product number	Abb.	(1)
5500520001 5500520002 5500520003		
5501520001 5501520002 5501520003		
5502520001 5502520002 5502520003	A	0499104006
5503520001 5503520002 5503520003		
5500530001 5500530002 5500530003		
5501530001 5501530002 5501530003		
5502530001 5502530002 5502530003	B	0499103700
5503530001 5503530002 5503530003		

Product number	Abb.	(1)
5500540001 5500540002 5500540003		
5501540001 5501540002 5501540003		
5502540001 5502540002 5502540003	C	0499103905
5503540001 5503540002 5503540003		
5500560001 5500560002 5500560003		
5501560001 5501560002 5501560003		
5502560001 5502560002 5502560003	D	0499104103
5503560001 5503560002 5503560003		
5500590001 5500590002 5500590003		
5501590001 5501590002 5501590003		
5502590001 5502590002 5502590003	E	0499104308
5503590001 5503590002 5503590003		

Series 563-060-..0-0 / 571-003-.10-0

Technical data



 Series 5630201..0 [Spare part sheet No. 885 890 xxx 3 / 02.2001] 1/1



Productnumber	Content	Spare part kit
5630201000 5630201010 5630201020 5630201030 5630201060 5630201200 5630201220 5630201230 5630201240 5630201120 5630201140 5630201800	1x (1), 1x (2), 1x (3)	5630200002
5630201810 5630201840 5630201850	2 x [1x (1), 1x (2), 1x (3)]	5630200002

 Series 563060..00 / 571002..00 [Spare part sheet No. 885 890 xxx 3 / 02.2001] 1/1



Productnumber	Content	Spare part kit
5630620100 5630640100 5630660100 5630680100 5630700100 5630720100 5630740100	1x (1), 4x (2)	5630610002
5630701100 5710020100	2x (1), 4x (2), 1x (3)	5630610012
5710021100	2x (1), 4x (2), 1x (3)	5630610022

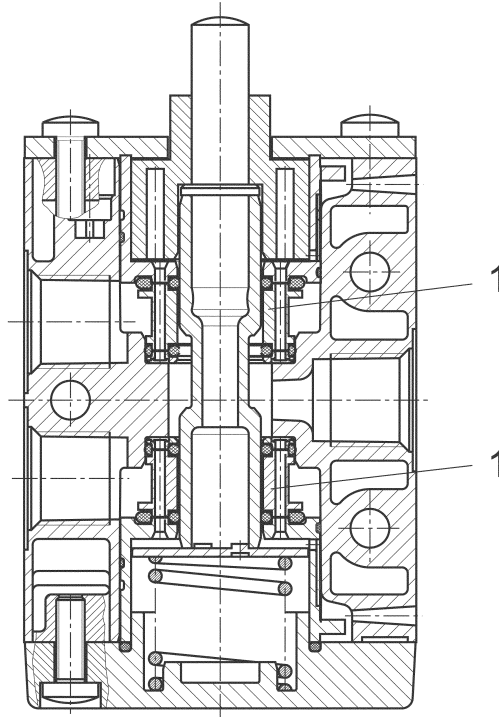


Productnumber	Content	Spare part kit
5630630100 5630670100 5630690100 5630710100 5630730100 5630750100	2x (1), 6x (2)	5630610002
5630711100 5710030100	3x (1), 6x (2), 2x (3)	5630610012
5710031100	3x (1), 6x (2), 3x (3)	5630610022

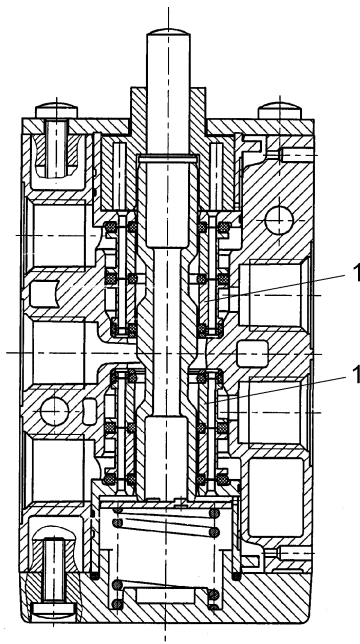
 Series 563018.100 [Spare part sheet No. 885 890 xxx 3 / 02.2001] 1/1



Productnumber	Content	Spare part kit
5630180100 5630181100 5630182100	5x (1), 20x (2), 20x (3), 5x (4), 5x (5), 20x (6)	5630180002



Productnumber	Content	Spare part kit
5634400100		
5634410100		
5634430100		
5634440100	2x (1), 1x (2)	5772020002
5634450100		
5634460100		
5634461100		



Productnumber	Content	Spare part kit
5634600100		
5634610100		
5634630100		
5634640100	2x (1), 1x (2)	5776020002
5634650100		
5634660100		
5634670100		
5634695100		

Type Europe NW 7 563-1...-...-0

 Type Europe NW 7 563-1...-...-0 [Spare part sheet No. 885 890 xxx 3 / 02.2001] 1/1

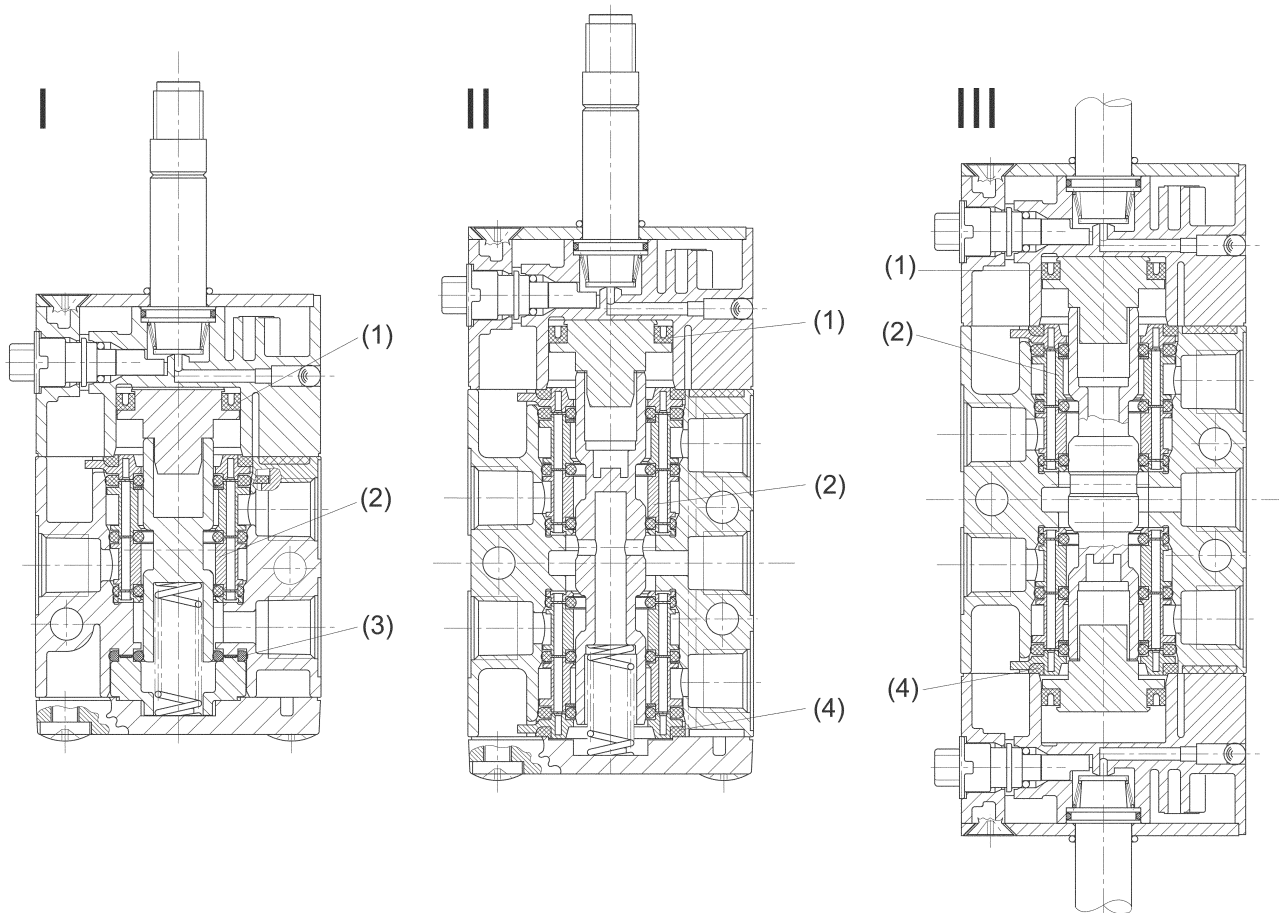


Productnumber	Content	Spare part kit
5631170100 5631195100 56312155X0 56312355X0	24x (2)	5631010002
5631170100 56312105X0 56312305X0	6x (1), 24x (2)	5631010012

 Series 563131.100 [Spare part sheet No. 885 890 xxx 3 / 02.2001] 1/1



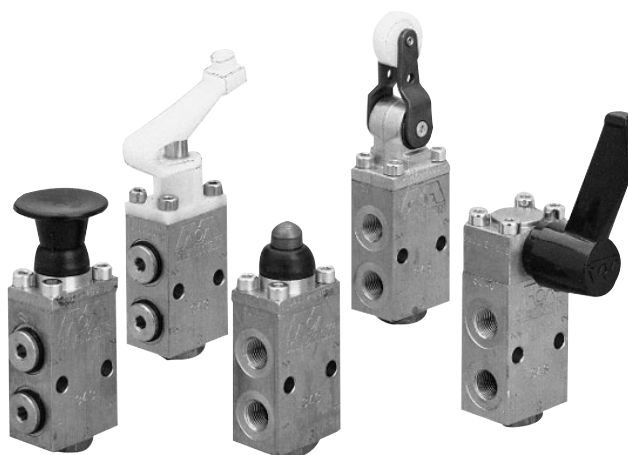
Productnumber	Content	Spare part kit
5631310100 5631311100 5631312100	5x (1), 20x (2), 20x (3), 5x (4), 5x (5), 5x (6), 10x (7), 10x (8)	5631310002

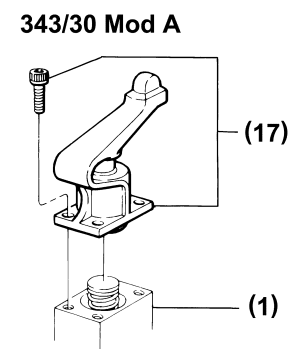
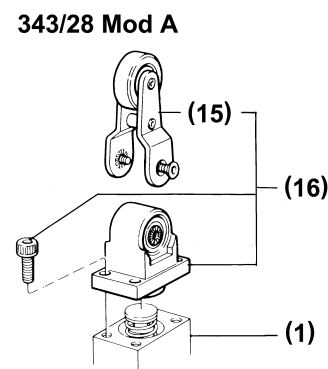
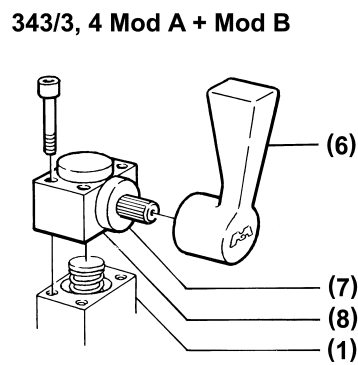
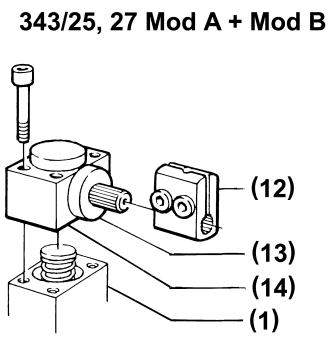
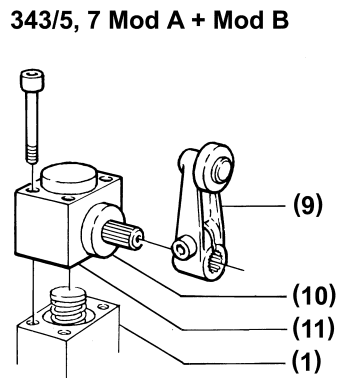
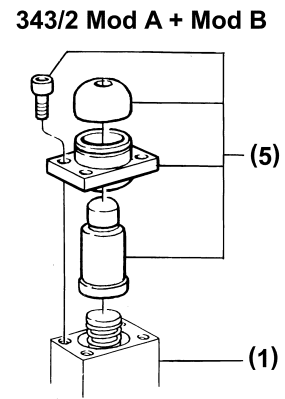
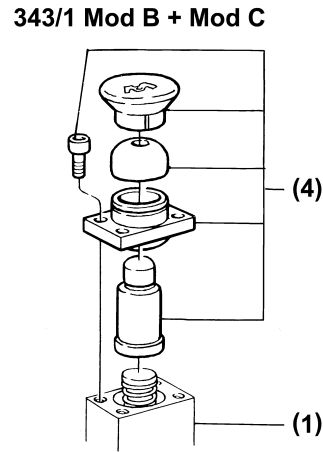
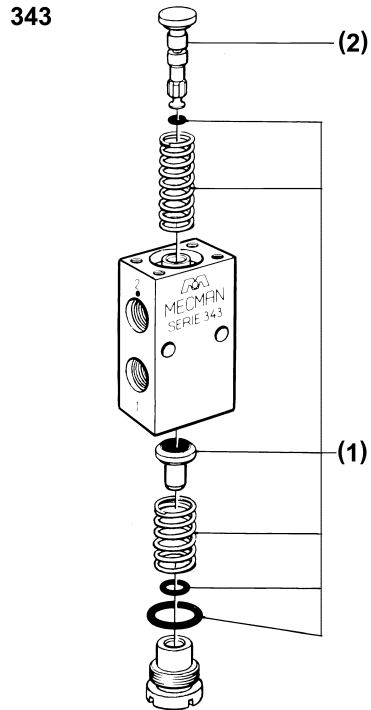


Productnumber	Abb.	Content	Spare part kit
5634000100 5634010100 5634030100 5634040100 5634050100 5634060100	I	1x (1), 1x (2)	5772500002
5634200100 5634210100 5634230100 5634240100 5634250100 5634260100	II	2x (1), 2x (2)	5777000002

Series 343

Technical data

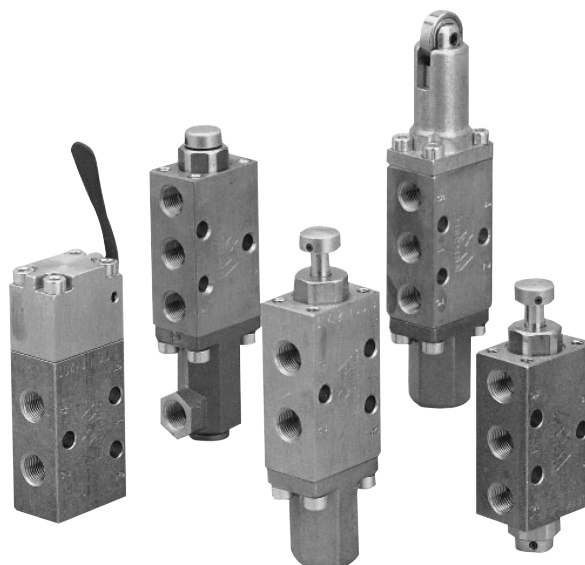




Product number	Content	Spare part kit
343-XXX-000-0	(1)	0490406301
3430010000	1x(2)	0493405101
	1x(4)	0499202318
3430020000	1x(2)	0493405209
	1x(5)	0499202318
	1x(2)	0493405209
3430030000	1x(7)	0499209908
	1x(6)	0493203304
	1x(8)	0493800906
	1x(2)	0493405209
3430040000	1x(7)	0499209800
	1x(6)	0493203304
	1x(8)	0493800906
	1x(2)	0493405209
3430050000	1x(10)	0499209908
	1x(9)	0493200909
	1x(11)	0493800906
	1x(2)	0493405209
3430070000	1x(10)	0499210000
	1x(9)	0493200909
	1x(11)	0493800906
	1x(2)	0493405209
3430250000	1x(13)	0499209908
	1x(12)	0493203606
	1x(14)	0493800906
	1x(2)	0493405209
3430270007	1x(13)	0499210000
	1x(12)	0493203606
	1x(14)	0493800906
	1x(2)	0493405209
3430280008	1x(15)	0493203509
	(16)	0499207107
	1x(2)	0493405101
3430300009	(17)	0499207018

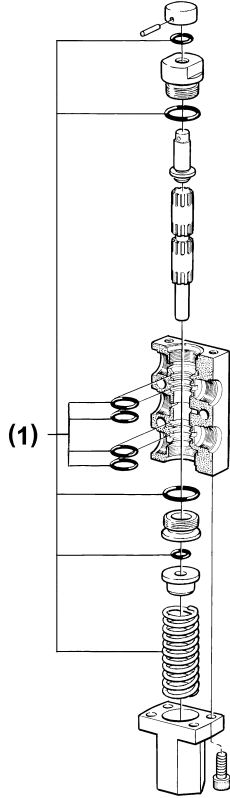
Series 304

Technical data

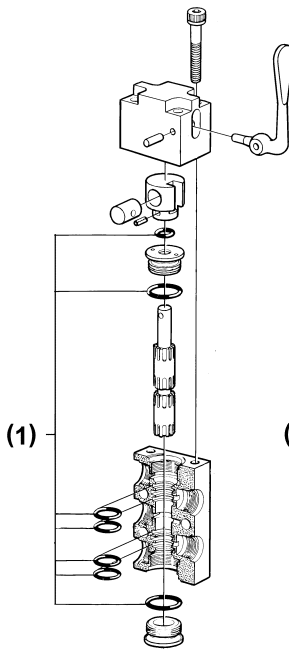


◆ Serie 304/2 Mod D, 304/3 Mod A, 304/5 Mod C, 304/13 Mod A

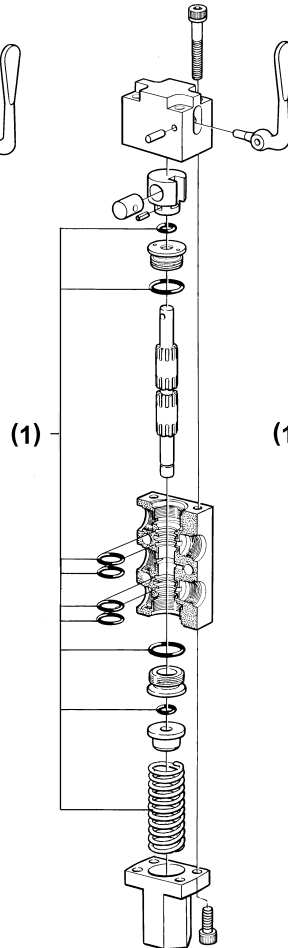
304/2 Mod D



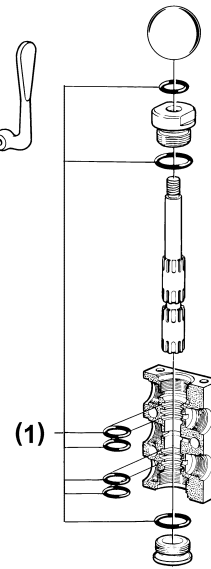
304/3 Mod A



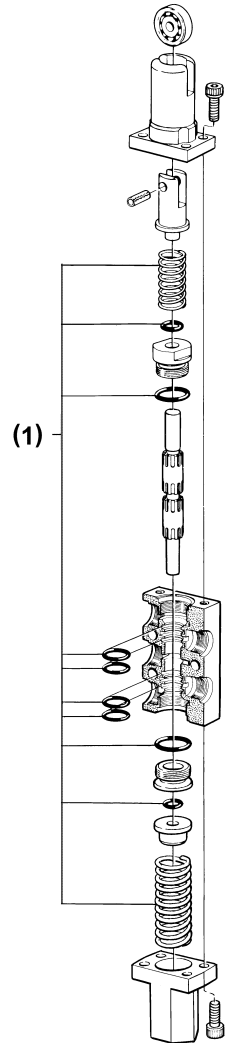
304/5 Mod C



304/13 Mod A



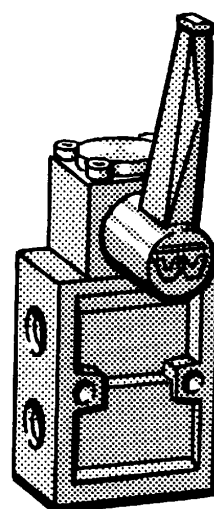
304/15 Mod C

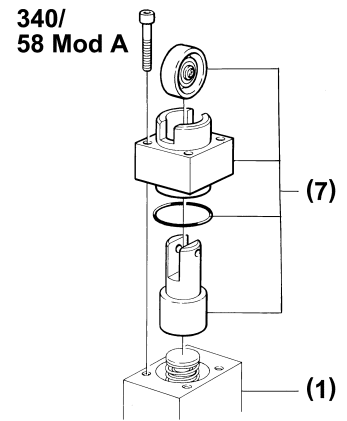
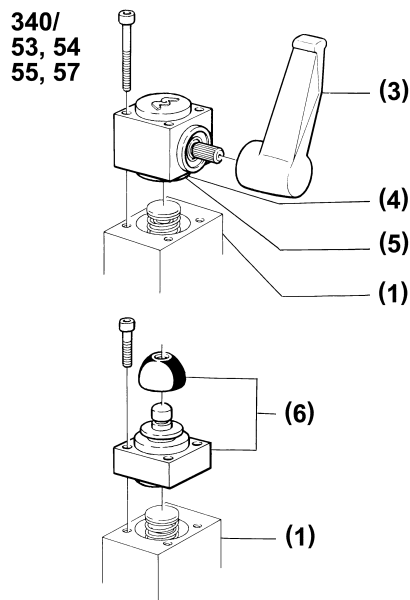
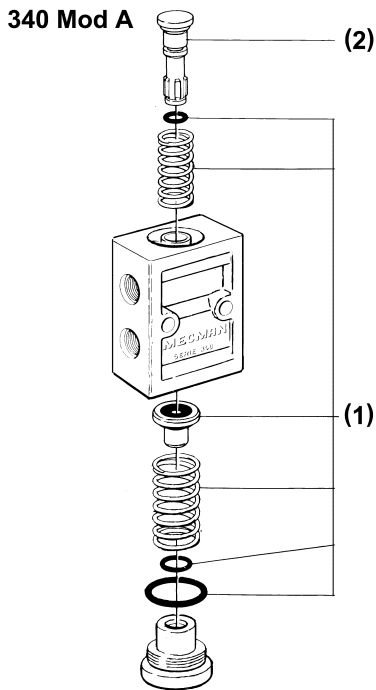


Product no.	SPK
3040020001	0490418601
3040030001	
3040050001	
3040130001	
3040150001	
3040200001	
3040210001	
3040230001	
3040240001	

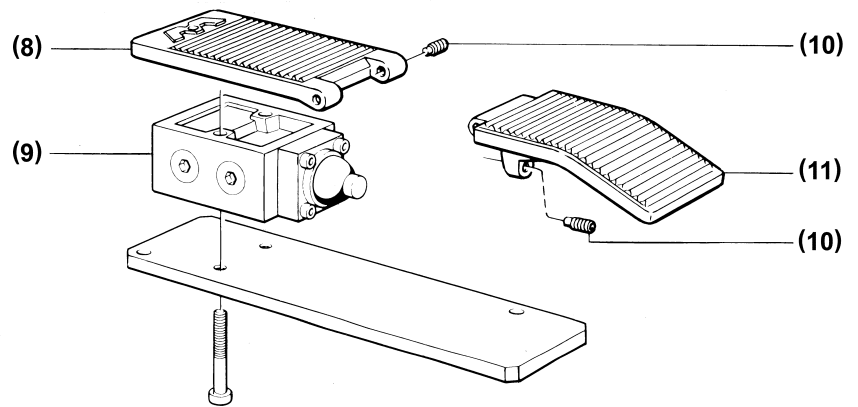
Series 340

Technical data





**340/
81 Mod B**

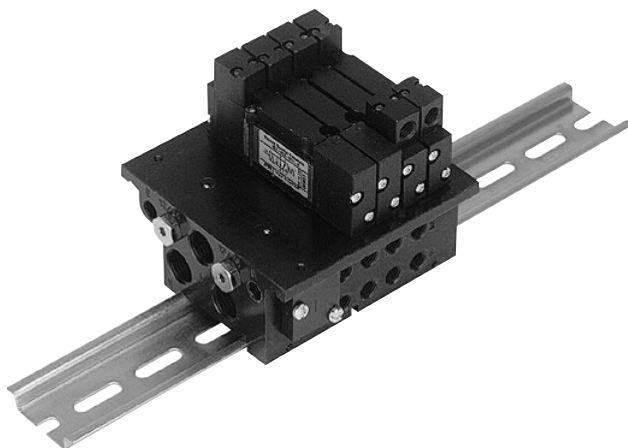


Product no.	Content	Spare part kit
3400520000	(2)x1 (6)x1 (1)x1 (2)x1	0456105009 0499206003 0490406204 0456105009
3400530000	(3)x1 (4)x1 (5)x1 (1)x1 (2)x1	0493203401 0499210302 0493810901 0490406204 0456105009
3400540000	(3)x1 (4)x1 (5)x1 (1)x1 (2)x1	0493203401 0499210302 0493810901 0490406204 0456105009
3400550000	(3)x1 (4)x1 (5)x1 (1)x1 (2)x1	0493203401 0499210302 0493810901 0490406204 0456105009

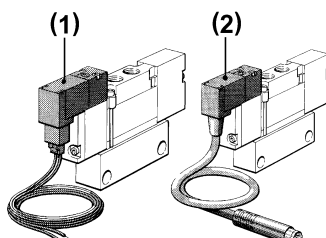
Product no.	Content	Spare part kit
3400570000	(3)x1 (4)x1 (5)x1	0493203401 0499210302 0493810901
3400580000	(1)x1 (2)x1 (7)x1 (3)x1 (4)x1 (5)x1 (1)x1 (2)x1 (7)x1	0490406204 0456105009 0499206704 0493203401 0499210302 0493810901 0490406204 0456105009 0499206704
3400810000	(1)x1 (2)x1 (8)x1 (9)x1 (10)x1 (11)x1	0490406204 0456105009 0434105501 3400520000 0324500405 0461500706

Series Compact 10

Technical data



251



Product number	Contents	Spare part kit
2510510100 2510510110 2510510200 2510510210 2510510300 2510510310 2510510400 2510510410 2510510500 2510510510 2510191100 2510191200 2510191300 2510191400 2510191500 2510190600 2735211100 2735311100	1x(1) 1 m kabel	0493834908
2510520100 2510520110 2510520200 2510520210 2510520300 2510520310 2510520400 2510520410 2510520500 2510520510 2510192100 2510192200 2510192300 2510192500 2510192400 2510190600 2735211200 2735311200	2x(1) 0.3 m kabel	0493834800

Series CD 12 571-120-005-0

Technical data

 Type ISO Ceram [Spare part sheet No. 885 890 xxx 3 / 02.2001] 1/2



 Type ISO Ceram [Spare part sheet No. 885 890 xxx 3 / 02.2001] 2/2


Productnumber	Content	Spare part kit
5716006000 5716006010 5716006020 5716006310 5716006320	2x (1), 1x (2), 1x (3), 2x (4)	5716000012
5716006500 5716006510 5716006520 5716006810 5716006820	2x (1), 1x (2), 1x (3), 2x (4)	5716500012
5716007000 5716007010 5716007020 5716007310 5716007320	2x (1), 1x (2), 1x (3), 2x (4)	5716000022

Series 572-540, 572-545, 572-547, 572-548, 572-550, 572-555, 572-556

Technical data

 Type ISO Ceram [Spare part sheet No. 885 890 xxx 3 / 02.2001] 1/3



 Type ISO Ceram [Spare part sheet No. 885 890 xxx 3 / 02.2001] 2/3

	Productnumber	Content	Spare part kit
24 V DC 48 V DC 110 V DC 220 V DC 24 V AC 48 V AC 110 / 115 V AC 220 V AC	5746000220 5746000230 5746000270 5746000280 5746005220 5746005240 5746005270 5746005280	2x (1), 1x (2), 1x (3), 2x (4)	5746000012
24 V DC 48 V DC 110 V DC 220 V DC 24 V AC 48 V AC 110 / 115 V AC 220 V AC	5746010220 5746010230 5746010270 5746010280 5746015220 5746015240 5746015270 5746015280	2x (1), 1x (2), 1x (3), 2x (4)	5746000012
24 V DC 48 V DC 110 V DC 220 V DC 24 V AC 48 V AC 110 / 115 V AC 220 V AC	5746020220 5746020230 5746020270 5746020280 5746025220 5746025240 5746025270 5746025280	2x (1), 1x (2), 1x (3), 2x (4)	5746000012
24 V DC 48 V DC 110 V DC 220 V DC 24 V AC 48 V AC 110 / 115 V AC 220 V AC	5746310220 5746310230 5746310270 5746310280 5746315220 5746315240 5746315270 5746315280	2x (1), 1x (2), 1x (3), 2x (4)	5746000012
24 V DC 48 V DC 110 V DC 220 V DC 24 V AC 48 V AC 110 / 115 V AC 220 V AC	5746320220 5746320230 5746320270 5746320280 5746325220 5746325240 5746325270 5746325280	2x (1), 1x (2), 1x (3), 2x (4)	5746000012
24 V DC 48 V DC 110 / 115 V AC 220 V AC	5747000220 5747000230 5747000270 5747000280	2x (1), 1x (2), 1x (3), 2x (4)	5746000022
24 V DC 48 V DC 110 / 115 V AC 220 V AC	5747010220 5747010230 5747010270 5747010280	2x (1), 1x (2), 1x (3), 2x (4)	5746000022
24 V DC 48 V DC 110 / 115 V AC 220 V AC	5747020220 5747020230 5747020270 5747020280	2x (1), 1x (2), 1x (3), 2x (4)	5746000022

	Productnumber	Content	Spare part kit
24 V DC 48 V DC 110 V DC 220 V DC 24 V AC 48 V AC 110 / 115 V AC 220 V AC	5746500220 5746500230 5746500270 5746500280 5746505220 5746505240 5746505270 5746505280	2x (1), 1x (2), 1x (3), 2x (4)	5746500012
24 V DC 48 V DC 110 V DC 220 V DC 24 V AC 48 V AC 110 / 115 V AC 220 V AC	5746510220 5746510230 5746510270 5746510280 5746515220 5746515240 5746515270 5746515280	2x (1), 1x (2), 1x (3), 2x (4)	5746500012
24 V DC 48 V DC 110 V DC 220 V DC 24 V AC 48 V AC 110 / 115 V AC 220 V AC	5746520220 5746520230 5746520270 5746520280 5746525220 5746525240 5746525270 5746525280	2x (1), 1x (2), 1x (3), 2x (4)	5746500012
24 V DC 48 V DC 110 V DC 220 V DC 24 V AC 48 V AC 110 / 115 V AC 220 V AC	5746810220 5746810230 5746810270 5746810280 5746815220 5746815240 5746815270 5746815280	2x (1), 1x (2), 1x (3), 2x (4)	5746500012
24 V DC 48 V DC 110 V DC 220 V DC 24 V AC 48 V AC 110 / 115 V AC 220 V AC	5746820220 5746820230 5746820270 5746820280 5746825220 5746825240 5746825270 5746825280	2x (1), 1x (2), 1x (3), 2x (4)	5746500012
24 V DC 48 V DC 110 / 115 V AC 220 V AC	5747310220 5747310230 5747310270 5747310280	2x (1), 1x (2), 1x (3), 2x (4)	5746000022
24 V DC 48 V DC 110 / 115 V AC 220 V AC	5747320220 5747320230 5747320270 5747320280	2x (1), 1x (2), 1x (3), 2x (4)	5746000022

	X 1	Y 1
24 V DC 48 V DC 110 V DC	5420800020 5420800030 5420800070	5420507020 5420507030 5420507070
220 V DC	5420800080	5420507080
24 V AC 48 V AC	5428200020 5428200040	5428457020 5428457030
110 V AC 220 V AC	5428200070 5428200080	5428457070 5428457080

X1 = Pilot valve / Vorsteuerventil / Pilotventil / Distributeur pilote / Pilota / Válvula de premado
Y1 = Coil / Spule / Spole / Bobine / Kelalla / Bobina / Solenoide / Mágnes



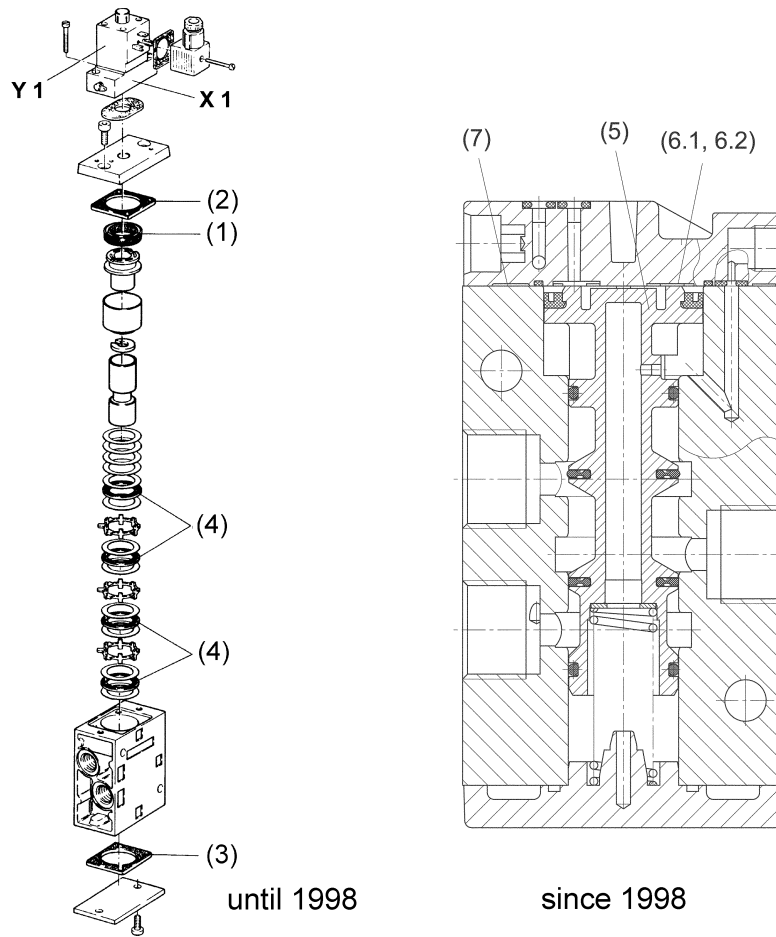
Productnumber	Content	Spare part kit
5722020220 5722025280 5722070220 5722075280 5722220220 5722225280 5722270220 5722275280	1x (1), 2x (2)	5631010012

	X 1	Y 1
24 V DC	5420500220	5420507022
48 V DC	5420500230	5420507032
110 V DC	5420500270	5420507072
220 V DC	5420500280	5420507082
24 V AC	5428450220	5428457022
48 V AC	5428450230	5428457042
110 V AC	5428450270	5428457072
220 V AC	5428450280	5428457082

X1 = Pilot valve / Vorsteuerventil / Pilotventil / Distributeur pilote / Pilota / Válvula de premado
 Y1 = Coil / Spule / Spole / Bobine / Kelalla / Bobina / Solenoide / Mágnes

Type 572-415, 572-417, 572-455, 572-456

◆ Type 572-415, 572-417, 572-455, 572-456 [Spare part sheet No. 885 890 xxx 3 / 02.2001] 1/2



	Productnumber	Content	Spare part kit	
- 24 V DC 48 V DC	5724155202 5724150220 5724150230		5711100002	
110 V DC 220 V DC	5724150270 5724150280	1x (1), 1x (2), 1x (3), 4x (4) 1x (5), 1x (6.1), 1x (6.2), 2x (7)		
24 V AC 48 V AC	5724155220 5724155230			
110 V AC 220 V AC	5724155270 5724155280			
- 24 V DC 48 V DC	5724175202 5724170220 5724170230			5711100002
110 V DC 220 V DC	5724170270 5724170280	1x (1), 1x (2), 1x (3), 4x (4) 1x (5), 1x (6.1), 1x (6.2), 2x (7)		
24 V AC 48 V AC	5724175220 5724175230			
110 V AC 220 V AC	5724175270 5724175280			

◆ Type 572-415, 572-417, 572-455, 572-456 [Spare part sheet No. 885 890 xxx 3 / 2000.07] 2/2

Type 572-415, 572-417, 572-455, 572-456

	Productnumber	Content	Spare part kit
- 24 V DC 48 V DC 110 V DC 220 V DC 24 V AC 48 V AC 110 V AC 220 V AC	5724555202 5724550220 5724550230 5724550270 5724550280 5724555220 5724555230 5724555270 5724555280	1x (1), 1x (2), 1x (3), 4x (4) 1x (5), 1x (6.1), 1x (6.2), 2x (7)	5711100002
- 24 V DC 48 V DC 110 V DC 220 V DC 24 V AC 48 V AC 110 V AC 220 V AC	5724565202 5724560220 5724560230 5724560270 5724560280 5724565220 5724565230 5724565270 5724565280	1x (1), 1x (2), 1x (3), 4x (4) 1x (5), 1x (6.1), 1x (6.2), 2x (7)	5711100002

	X 1	X 1	Y 1	Y 1	Y 1
	until 1998	since 1998	until 1998	since 1998	since 1998
24 V DC	5420450220	5420890020	5420457022	5420897022	5420657022
48 V DC	5420450230	5420890030	5420457032	5420897032	5420657032
110 V DC	5420450270	5420890070	5420457072	5420897072	5420657072
220 V DC	5420450280	5420890080	5420457082	5420897082	-
24 V AC	5428500220	5428110020	5428507022	5428117022	5427027022
48 V AC	5428500240	5428110040	5428507042	5428117042	-
110 V AC	5428500270	5428110070	5428507072	5428117072	5427027072
220 V AC	5428500280	5428110080	5428507082	5428117082	5427027082

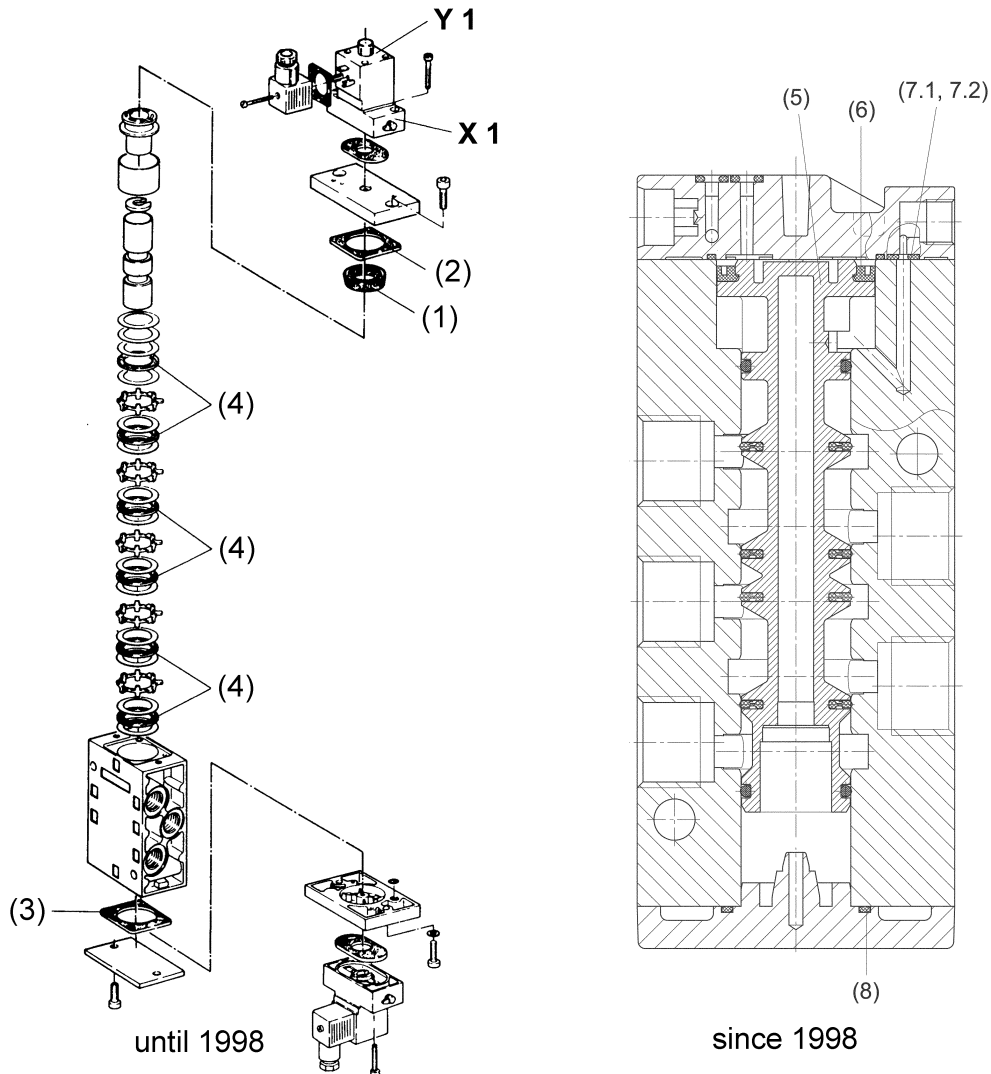
X1 = Pilot valve / Vorsteuerventil / Pilotventil / Distributeur pilote / Pilota / Válvula de premado
Y1 = Coil / Spule / Spole / Bobine / Kelalla / Bobina / Solenoide / Mágnes

Type 572-540, 572-545, 572-547, 572-548, 572-550, 572-555, 572-556

◆ Type 572-540, 572-545, 572-547, 572-548, 572-550, 572-555, 572-556


[Spare part sheet No. 885 890 xxx 3 / 02.2001]

1/3



	Productnumber	Content	Spare part kit
-	5725405202		
24 V DC	5725400220		
48 V DC	5725400230		
110 V DC	5725400270	1x (1), 1x (2), 1x (3), 6x (4), 1x (5)	5711000002
220 V DC	5725400280	1x (6), 2x (7.1), 1x (7.2), 1x (8)	
24 V AC	5725405220		
48 V AC	5725405240		
110 / 115 V AC	5725405270		
220 V AC	5725405280		
-	5725455202		
24 V DC	5725450220		
48 V DC	5725450230		
110 V DC	5725450270	1x (1), 1x (2), 1x (3), 6x (4), 1x (5)	5711000002
220 V DC	5725450280	1x (6), 2x (7.1), 1x (7.2), 1x (8)	
24 V AC	5725455220		
48 V AC	5725455240		
110 / 115 V AC	5725455270		
220 V AC	5725455280		
GND	GND	red/blue	a2


Type 572-540, 572-545, 572-547, 572-548, 572-550, 572-555, 572-556

 Type 572-540, 572-545, 572-547, 572-548, 572-550, 572-555, 572-556 [Spare part sheet No. 885 890 xxx 3 / 02.2001] 2/3

	Productnumber	Content	Spare part kit
- 24 V DC 48 V DC 110 V DC 220 V DC 24 V AC 48 V AC 110 / 115 V AC 220 V AC	5725475202 5725470220 5725470230 5725470270 5725470280 5725475220 5725475240 5725475270 5725475280	1x (1), 1x (2), 1x (3), 6x (4), 1x (5) 1x (6), 2x (7.1), 1x (7.2), 1x (8)	5711000022
- 24 V DC 48 V DC 110 V DC 220 V DC 24 V AC 48 V AC 110 / 115 V AC 220 V AC	5725485202 5725480220 5725480230 5725480270 5725480280 5725485220 5725485240 5725485270 5725485280	1x (1), 1x (2), 1x (3), 6x (4), 1x (5) 1x (6), 2x (7.1), 1x (7.2), 1x (8)	5711100022

	Productnumber	Content	Spare part kit
- 24 V DC 48 V DC 110 V DC 220 V DC 24 V AC 48 V AC 110 / 115 V AC 220 V AC	5725505202 5725500220 5725500230 5725500270 5725500280 5725505220 5725505240 5725505270 5725505280	1x (1), 1x (2), 1x (3), 6x (4), 1x (5) 1x (6), 2x (7.1), 1x (7.2), 1x (8)	5711000002
- 24 V DC 48 V DC 110 V DC 220 V DC 24 V AC 48 V AC 110 / 115 V AC 220 V AC	5725555202 5725550220 5725550230 5725550270 5725550280 5725555220 5725555240 5725555270 5725555280	1x (1), 1x (2), 1x (3), 6x (4), 1x (5) 1x (6), 2x (7.1), 1x (7.2), 1x (8)	5711000002

	Productnumber	Content	Spare part kit
- 24 V DC 48 V DC 110 V DC 220 V DC 24 V AC 48 V AC 110 / 115 V AC 220 V AC	5725565202 5725560220 5725560230 5725560270 5725560280 5725565220 5725565240 5725565270 5725565280	1x (1), 1x (2), 1x (3), 6x (4), 1x (5) 1x (6), 2x (7.1), 1x (7.2), 1x (8)	5711000002

 Type 572-540, 572-545, 572-547, 572-548, 572-550, 572-555, 572-556 [Spare part sheet No. 885 890 xxx 3 / 02.2001] 3/3

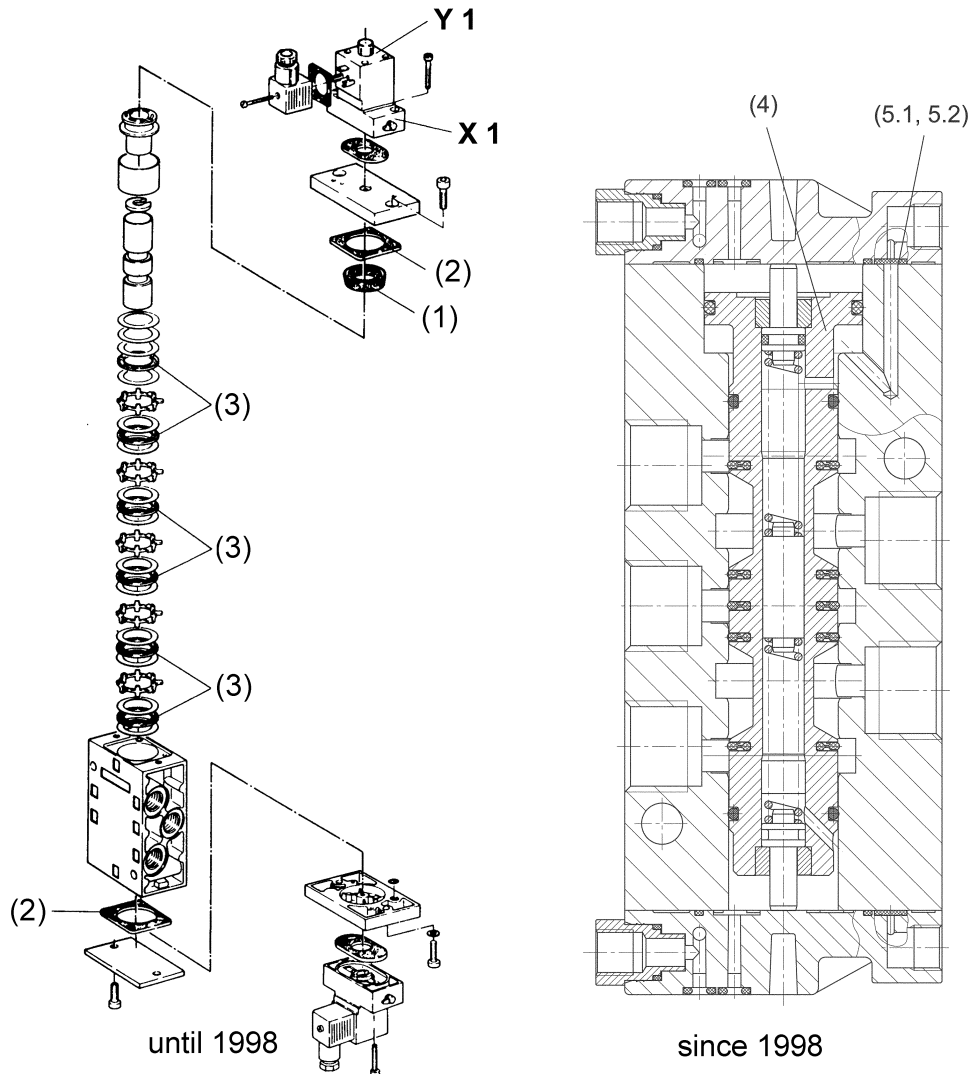
Type 572-540, 572-545, 572-547, 572-548, 572-550, 572-555, 572-556

	X 1		Y 1		Y 1
	until 1998	since 1998	until 1998	since 1998	since 1998
24 V DC	5420450220	5420890020	5420457022	5420897022	5420657022
48 V DC	5420450230	5420890030	5420457032	5420897032	5420657032
110 V DC	5420450270	5420890070	5420457072	5420897072	5420657072
220 V DC	5420450280	5420890080	5420457082	5420897082	-
24 V AC	5428500220	5428110020	5428507022	5428117022	5427027022
48 V AC	5428500240	5428110040	5428507042	5428117042	-
110 V AC	5428500270	5428110070	5428507072	5428117072	5427027072
220 V AC	5428500280	5428110080	5428507082	5428117082	5427027082

X1 = Pilot valve / Vorsteuerventil / Pilotventil / Distributeur pilote / Pilota / Válvula de premado
Y1 = Coil / Spule / Spole / Bobine / Kelalla / Bobina / Solenoide / Mágnes

Type 572-565, 572-568

◆ Type 572-565, 572-568 [Spare part sheet No. 885 890 xxx 3 / 02.2001] 1/2



	Productnumber	Content	Spare part kit
-	5725655202		
24 V DC	5725650220		
48 V DC	5725650230		
110 V DC	5725650270		
220 V DC	5725650280		
24 V AC	5725655220	2x (1), 2x (2), 6x (3), 1x (4), 2x (5.1), 2x (5.2)	5711200002
48 V AC	5725655240		
110 / 115 V AC	5725655270		
220 V AC	5725655280		
-	5725685202		
24 V DC	5725680220		
48 V DC	5725680230		
110 V DC	5725680270		
220 V DC	5725680280		
24 V AC	5725685220	2x (1), 2x (2), 6x (3), 1x (4), 2x (5.1), 2x (5.2)	5711200012
48 V AC	5725685240		
110 / 115 V AC	5725685270		
220 V AC	5725685280		

Type 572-565, 572-568

 Type 572-565, 572-568 [Spare part sheet No. 885 890 xxx 3 / 02.2001] 2/2

	X 1		Y 1		Y 1
	until 1998	since 1998	until 1998	since 1998	since 1998
24 V DC	5420450220	5420890020	5420457022	5420897022	5420657022
48 V DC	5420450230	5420890030	5420457032	5420897032	5420657032
110 V DC	5420450270	5420890070	5420457072	5420897072	5420657072
220 V DC	5420450280	5420890080	5420457082	5420897082	-
24 V AC	5428500220	5428110020	5428507022	5428117022	5427027022
48 V AC	5428500240	5428110040	5428507042	5428117042	-
110 V AC	5428500270	5428110070	5428507072	5428117072	5427027072
220 V AC	5428500280	5428110080	5428507082	5428117082	5427027082

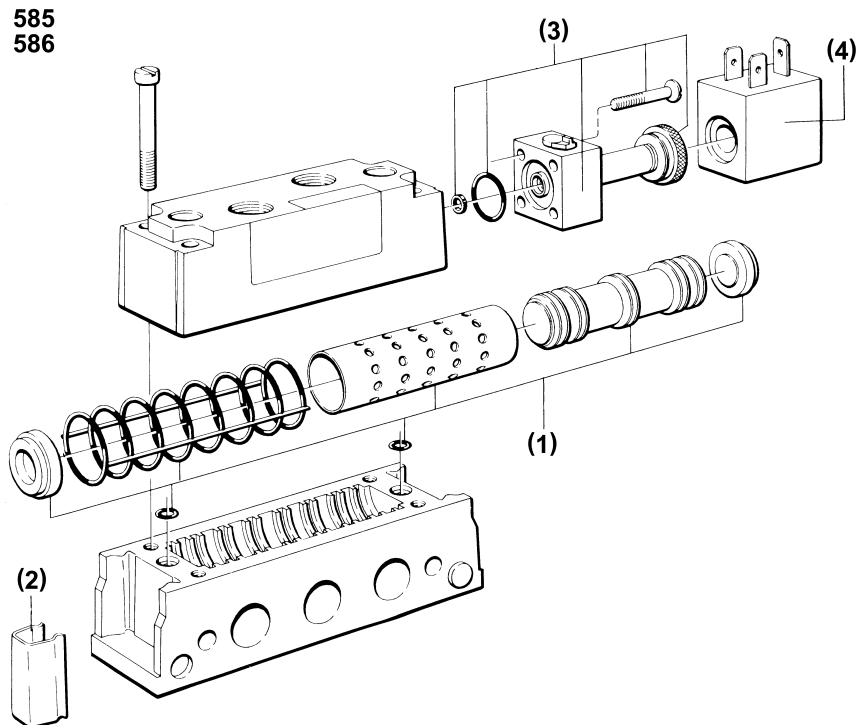
X1 = Pilot valve / Vorsteuerventil / Pilotventil / Distributeur pilote / Pilota / Válvula de premado

Y1 = Coil / Spule / Spole / Bobine / Kelalla / Bobina / Solenoide / Mágnes

Series 585, 586

Technical data





Product number	(1)	(2)	Content	Type	Spare part kit
5851110000			(3)	5W	0493818805
5851110100			(4)	24 V DC 5W	0498317502
5851110200			(4)	24 V 50-60 Hz	0498316905
5851110300	0490430601	0493815105	(4)	110 V 50-60 Hz	0498317103
5851110400			(4)	230 V 50-60 Hz	0498322506
5851130001			–	–	–
5851150001	0490430601	0493815105	2W	2W	0493818902
5851150100			(4)	24 V DC / 2W	0498318800
5851220001			(3)	5W	0493818805
5851220101			(4)	24 V DC 5W	0498317502
5851220201			(4)	24 V 50-60 Hz	0498316905
5851220301	0490430504	0493815105	(4)	110 V 50-60 Hz	0498317103
5851220401			(4)	230 V 50-60 Hz	0498322506
5851230001			–	–	–
5851260001	0490430504	0493815105	2W	2W	0493818902
5851260100			(4)	24 V DC / 2W	0498318800

Product number	(1)	Content	Type	Spare part kit
5852110000	0490430407	(3)	5W	0493818805
5852110100		(4)	24 V DC 5W	0498317502
5852110200		(4)	24 V 50-60 Hz	0498316905
5852110300		(4)	110 V 50-60 Hz	0498317103
5852110400		(4)	230 V 50-60 Hz	0498322506
5852130001				
5852150001	0490430407	(3)	2W	0498317804
5852150101		(4)	24 V DC / 2W	
5852220001	0490430318	(3)	5W	0498317618 0498316905 0498317103 0493818902
5852220101		(4)	48 V DC	
5852220201		(4)	24 V 50-60 Hz	
5852220301		(4)	110 V 50-60 Hz	
5852220401		(3)	Pilot valve 2W (3)	
5852230001				
5852260001	0490430318	(3)	2W	0493818902
5852260101		(4)	24 V DC / 2W	0498318800

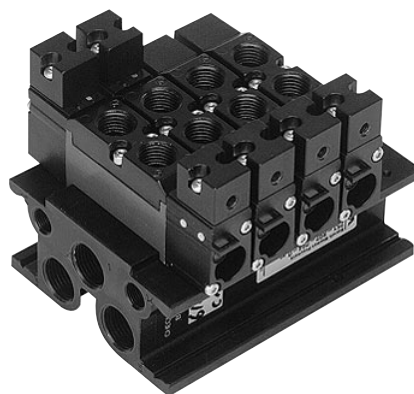
Product number	(1)	Content	Type	(4)	(2)
5861110000	0490430601	(3)	5W	0493818805	0493815105
5861110100		(4)	24 V DC 5W	0498317502	
5861110200		(4)	24 V 50-60 Hz	0498316905	
5861110300		(4)	110 V 50-60 Hz	0498317103	
5861110400		(4)	230 V 50-60 Hz	0498322506	
5861130001					
5861150001	0490430601	(3)	2W	0493818902	0493815105
5861150100		(4)	24 V DC / 2W	0498318800	
5861220001	0490430504	(3)	5W	0493818805	0493815105
5861220101		(4)	48 V DC	0498317618	
5861220201		(4)	24 V 50-60 Hz	0498316905	
5861220301		(4)	110 V 50-60 Hz	0498317103	
5861220401		(3)	Pilot valve 2W (3)	0493818902	
5861230001					
5861260001	0490430504	(3)	2W	0493818902	0493815105
5861260100		(4)	24 V DC / 2W	0498318800	

Product number	(1)	Content	Type	(4)	(2)
5862110000	0490430407	(3)	5W	0493818805	0493815105
5862110100		(4)	24 V DC 5W	0498317502	
5862110200		(4)	24 V 50-60 Hz	0498316905	
5862110300		(4)	110 V 50-60 Hz	0498317103	
5862110400		(4)	230 V 50-60 Hz	0498322506	
5862130001					
5862150001	0490430407	(3)	2W	0493818902	0493815105
5862150101		(4)	24 V DC / 2W	0498318800	
5862220001	0490430318	(3)	5W	0493818805	0493815105
5862220101		(4)	48 V DC	0498317618	
5862220201		(4)	24 V 50-60 Hz	0498316905	
5862220301		(4)	110 V 50-60 Hz	0498317103	
5862220401		(3)	Pilot valve 2W (3)	0493818902	
5862230001					
5862260001	0490430318	Pilot valve 2W(3)	2W	0493818902	0493815105
5862260101		(4)	24 V DC / 2W	0498318800	

▲ Other voltages		
Content	Bauart	Spare part
(4)	DC 220 V	0498317804
(4)	DC 110 V	0498317707
(4)	DC 48 V	0498317618
(4)	DC 12 V	0498317405
(4)	AC 48 V	0498317006
(4)	DC 24 V	0498320708
(4)	AC 230 V	0498320805

Series Compact 18

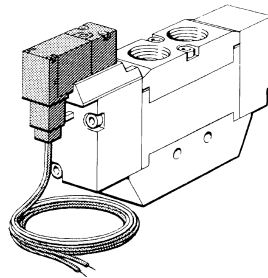
Technical data



◆ Serie Compact 18

Version 10, 11

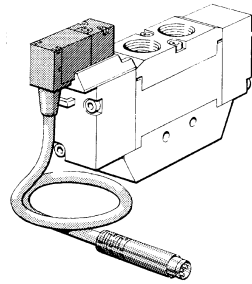
251



Product number	Content	Spare part kit
2518510100		
2518510200		
2518510300		
2518510400		
2518510500		
2518610100		
2518610200		
2518610300		
2518610400		
2518610500		
2518191100	1x(1) 1 m cabel	0493834908
2518191200		
2518191300		
2518191400		
2518191500		
2518291100		
2518291200		
2518291300		
2518291400		
2518291500		

◆ Version 20, 22

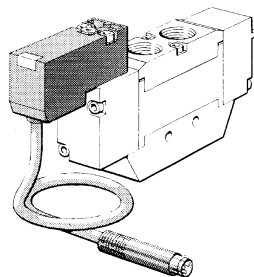
251



Product number	Content	Spare part kit
2518520100		
2518520200		
2518520300		
2518520400		
2518520500		
2518620100		
2518620200		
2518620300		
2518620400		
2518620500	1x(1) 0.3 m cabel	0493834800
2518192100		
2518192200		
2518192300		
2518192400		
2518192500		
2518292100		
2518292200		
2518292300		
2518292400		
2518292500		

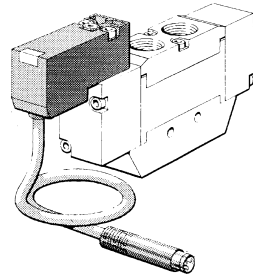
Version 30, 32, 33

251



Product number	Content	Spare part kit
2518530100		
2518530200		
2518530300		
2518530400		
2518530500		
2518630100		
2518630200		
2518630300		
2518630400		
2518630500		
2518193100		
2518193200		
2518193300	1x(1) 0.35 m cabel	0493832506
2518193400	1x(1) 0.5 m cabel	0493833103
2518193500	1x(1) 0.7 m cabel	0493841904
2735411400	1x(1) 5 m cabel	0493838601
2735511400		
2518293100		
2518293200		
2518293300		
2518293400		
2518293500		
2735412400		
2735512400		
2518393100		
2518393200		
2518393300		
2518393400		
2518393500		
5835900100		
2735413400		
2735513400		

251

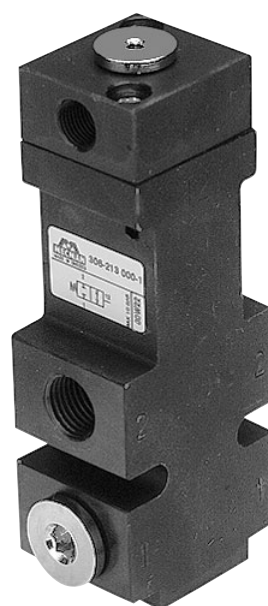


Product number	Content	Spare part kit
2518540100	1x(1) DC 24 V	0493830104
2518541100	1x(1) AC 110 V	0493838105
2518542100	1x(1) AC 230 V	0493835505
2518540200	1x(1) DC 24 V	0493830104
2518541200	1x(1) AC 110 V	0493838105
2518542200	1x(1) AC 230 V	0493835505
2518540300	1x(1) DC 24 V	0493830104
2518540300	1x(1) DC 24 V	0493830104
2518541300	1x(1) AC 110 V	0493838105
2518542300	1x(1) AC 230 V	0493835505
2518540400	1x(1) DC 24 V	0493830104
2518541400	1x(1) AC 110 V	0493838105
2518542400	1x(1) AC 230 V	0493835505
2518540500	1x(1) DC 24 V	0493830104
2518541500	1x(1) AC 110 V	0493838105
2518542500	1x(1) AC 230 V	0493835505
2518640100	1x(1) DC 24 V	0493830104
2518641100	1x(1) AC 110 V	0493838105
2518642100	1x(1) AC 230 V	0493835505
2518640200	1x(1) DC 24 V	0493830104
2518641200	1x(1) AC 110 V	0493838105
2518642200	1x(1) AC 230 V	0493835505
2518640300	1x(1) DC 24 V	0493830104
2518641300	1x(1) AC 110 V	0493838105
2518642300	1x(1) AC 230 V	0493835505
2518640400	1x(1) DC 24 V	0493830104
2518641400	1x(1) AC 110 V	0493838105
2518642400	1x(1) AC 230 V	0493835505
2518640500	1x(1) DC 24 V	0493830104
2518641500	1x(1) AC 110 V	0493838105
2518642500	1x(1) AC 230 V	0493835505
251 819 410 0	1x(1) DC 24 V	0493830104
251 819 411 0	1x(1) AC 110 V	0493838105
251 819 412 0	1x(1) AC 230 V	0493835505
251 819 420 0	1x(1) DC 24 V	0493830104
251 819 421 0	1x(1) AC 110 V	0493838105
251 819 422 0	1x(1) AC 230 V	0493835505
251 819 430 0	1x(1) DC 24 V	0493830104
251 819 431 0	1x(1) AC 110 V	0493838105
251 819 432 0	1x(1) AC 230 V	0493835505
251 819 441 0	1x(1) AC 110 V	0493838105
251 819 440 0	1x(1) DC 24 V	0493830104
251 819 441 0	1x(1) AC 110 V	0493838105
251 819 442 0	1x(1) AC 230 V	0493835505
251 819 450 0	1x(1) DC 24 V	0493830104
251 819 451 0	1x(1) AC 110 V	0493838105
251 819 452 0	1x(1) AC 230 V	0493835505
273 541 130 0	1x(1) DC 24 V	0493830104
273 541 131 0	1x(1) AC 110 V	0493838105
273 541 132 0	1x(1) AC 230 V	0493835505

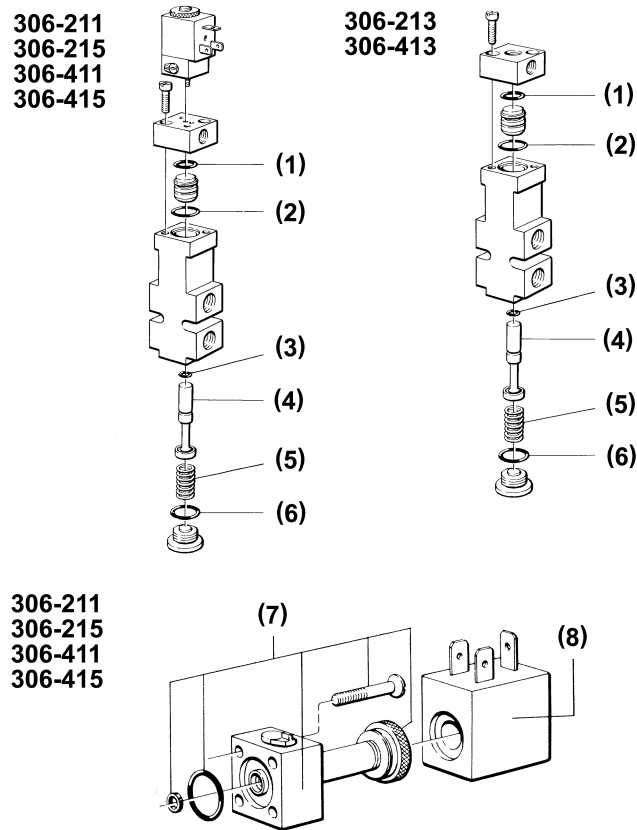
Product number	Content	Spare part kit
273 551 132 0 251 829 410 0 251 829 411 0 251 829 412 0 251 829 420 0 251 829 421 0	1x(1) AC 230 V 1x(1) DC 24 V 1x(1) AC 110 V 1x(1) AC 230 V 1x(1) DC 24 V 1x(1) AC 110 V	0493835505 0493830104 0493838105 0493835505 0493830104 0493838105
251 829 422 0 251 829 422 0 251 829 430 0 251 829 431 0 251 829 432 0 251 829 440 0	1x(1) AC 230 V 1x(1) AC 230 V 1x(1) DC 24 V 1x(1) AC 110 V 1x(1) AC 230 V 1x(1) DC 24 V	0493835505 0493835505 0493830104 0493838105 0493835505 0493830104
251 829 441 0 251 829 442 0 251 829 450 0 251 829 451 0 251 829 452 0 273 541 230 0	1x(1) AC 110 V 1x(1) AC 230 V 1x(1) DC 24 V 1x(1) AC 110 V 1x(1) AC 230 V 1x(1) DC 24 V	0493838105 0493835505 0493830104 0493838105 0493835505 0493830104
273 541 231 0 273 541 232 0 273 551 230 0 273 551 231 0 273 551 232 0 2518394100	1x(1) AC 110 V 1x(1) AC 230 V 1x(1) DC 24 V 1x(1) AC 110 V 1x(1) AC 230 V 1x(1) DC 24 V	0493838105 0493835505 0493830104 0493838105 0493835505 0493830104
2518394110 2518394120 2518394200 2518394210 2518394220 2518394300	1x(1) AC 110 V 1x(1) AC 230 V 1x(1) DC 24 V 1x(1) AC 110 V 1x(1) AC 230 V 1x(1) DC 24 V	0493838105 0493835505 0493830104 0493838105 0493835505 0493830104
2518394310 2518394320 2518394400 2518394410 2518394420 2518394500 2518394510 2518394520	1x(1) AC 110 V 1x(1) AC 230 V 1x(1) DC 24 V 1x(1) AC 110 V 1x(1) AC 230 V 1x(1) DC 24 V 1x(1) AC 110 V 1x(1) AC 230 V	0493838105 0493835505 0493830104 0493838105 0493835505 0493830104 0493838105 0493835505
5835900100 2518295100 2518295200 2518395100 2518295200 2518395200 2518295300 2518395300 2518295400 2518395400	1x(1) DC 24 V 1x(1) DC 24 V	0493830104 0493833502

Series 306

Technical data



◆ Serie 306-211, 306-213, 306-215, 306-411, 306-413, 306-415



Valve	Description	Content	Code no.
3062110001	SPK	[(1), (2), (3)]	0490404007
3064110001	SPK	[(4), (5), (6)]x1	0490403205
3062110101	5W	(7)	0493818805
3064110101	24 V DC*	(8)	0493817502
3062110201	5W	(7)	0493818805
3064110201	24 V 50-60 Hz*	(8)	0493816905
3062110301	5W	(7)	0493818805
3064110301	110 V 50-60 Hz*	(8)	0493817103
3062110401	5W	(7)	0493818805
3064110401	230 V 50-60 Hz*	(8)	0493822506
3062130001	SPK	[(1), (2), (3)]	0490404007
3064130001	SPK	[(4), (5), (6)]x1	0490403205
3062150001	SPK	[(1), (2), (3)]	0490404007
3064150501	SPK	[(4), (5), (6)]x1	0490403205
3062150001	2W	(7)	0493818902
3064150101	24 V/2W*	(8)	0498318800

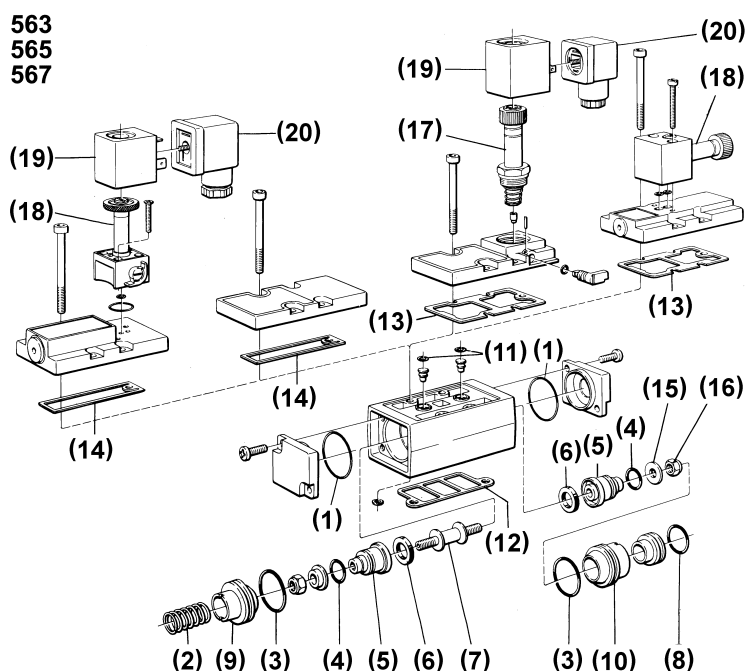
* Coil / Spule / Spole / Bobine / Kelalla / Bobina / Solenoide / Mágnes

Series 563, 565, 567

Technical data



Series 563, 565, 567



Series 563

Prod. no.	Prod. No	(1)–(12), (14)	(17)	(18)	Type (19)	Coil(19)
5632010001	–	0490426302	–	–	–	–
5632310001	–	0490430806	–	–	–	–
5632510001	–	0490427708	–	–	–	–
5633010001	–	0490426302	0493812203	0493812203	–	–
5633010002	–	0490426302	0493812203	0493818805	–	–
5633011311	5633014311	0490426302	0493812203	0493812203	230 V 50-60 Hz	0498322506
5633011312	5633014312	0490426302	0493812203	0493818805	230 V 50-60 Hz	0498322506
5633011321	5633014321	0490426302	0493812203	0493812203	110 V 50-60 Hz	0498317103
5633011322	5633014322	0490426302	0493812203	0493818805	110 V 50-60 Hz	0498317103
5633011331	5633014331	0490426302	0493812203	0493812203	24 V 50-60 Hz	0498316905
5633011332	5633014332	0490426302	0493812203	0493818805	24 V 50-60 Hz	0498316905
5633011341	5633014341	0490426302	0493812203	0493812203	24 V DC	0498317502
5633011342	5633014342	0490426302	0493812203	0493818805	24 V DC	0498317502
5633011351	5633014351	0490426302	0493812203	0493812203	48 V DC	0498317618
5633011352	5633014352	0490426302	0493812203	0493818805	48 V DC	0498317618
5633011361	5633014361	0490426302	0493812203	0493812203	110 V DC	0498317707
5633011362	5633014362	0490426302	0493812203	0493818805	110 V DC	0498317707
5633011371	5633014371	0490426302	0493812203	0493812203	220 V DC	0498317804
5633011372	5633014372	0490426302	0493812203	0493818805	220 V DC	0498317804
5633011381	5633014381	0490426302	0493812203	0493812203	12 V DC	0498317405
5633011382	5633014382	0490426302	0493812203	0493818805	12 V DC	0498317405
5633011391	5633014391	0490426302	0493812203	0493812203	48 V 50-60 Hz	0498317006
5633011392	5633014392	0490426302	0493812203	0493818805	48 V 50-60 Hz	0498317006
5633050002	–	0490426302	–	0493818902	–	–
5633053052	–	–	–	–	24 V 2W	0498318800

Coil / Spule / Spole / Bobine / Kelalla / Bobina / Solenoide / Mágnes

► Serie 565

Prod. no.	Prod. no.	(1)–(14)	(17)*	(18)	Type (19)	Coil(19)	(17)+(19)
5652010001	–	0490426418	–	–	–	–	–
5652310001	–	0490430903	–	–	–	–	–
5652510001	–	0490427600	–	–	–	–	–
5653010001	–	0490426418	0498426018	5551210000	–	–	–
5653010002	–	0490426418	0498426018	5551210000	–	–	–
5653010003	–	0490426418	0498426018	5551210000	–	–	–
5653011311	5653014311	0493826302	0498426018	–	–	–	–
5653011312	5653014312	0493826302	0498426018	–	230 V 50-60 Hz	0498322409	0498426107
5653011313	5653014313	–	–	5551210000	–	–	–
5653011321	5653014321	0493826302	0498426018	–	–	–	–
5653011322	5653014322	0493826302	0498426018	–	110 V AC	0498319904	0498426204
5653011323	5653014323	–	–	5551210000	–	–	–
5653011331	5653014331	0493826302	0498426018	–	–	–	–
5653011332	5653014332	0493826302	0498426018	–	–	0498319807	0498426301
5653011333	5653014333	–	–	5551210000	–	–	–
5653011341	5653014341	0493826302	0498426018	–	–	–	–
5653011342	5653014342	0493826302	0498426018	–	DC 24 V	0498319718	0498426409
5653011343	5653014343	–	–	5551210000	–	–	–
5653011351	5653014351	0493826302	0498426018	–	–	–	–
5653011352	5653014352	0493826302	0498426018	–	DC 48 V	0498317618	0498426700
5653011353	5653014353	–	–	5551210000	–	–	–
5653011361	5653014361	0493826302	0498426018	–	–	–	–
5653011362	5653014362	0493826302	0498426018	–	DC 110 V	0498317707	0498426603
5653011363	5653014363	–	–	5551210000	–	–	–
5653011371	5653014371	0493826302	0498426018	–	–	–	–
5653011372	5653014372	0493826302	0498426018	–	DC 220 V	0498317804	0498426506
5653011373	5653014373	–	–	5551210000	–	–	–
5653011381	5653014381	0493826302	0498426018	–	–	–	–
5653011382	5653014382	0493826302	0498426018	–	DC 12 V	0498317405	0498426808
5653011383	5653014383	–	–	5551210000	–	–	–
5653011391	5653014391	0493826302	0498426018	–	–	–	–
5653011392	5653014392	0493826302	0498426018	–	48 V 50-60 Hz	0498317006	0498426905
5653011393	5653014393	–	–	5551210000	–	–	–
5654000001	–	0490426604	–	–	–	–	–

Coil / Spule / Spole / Bobine / Kelalla / Bobina / Solenoide / Mágnes

* When ordering core tube for 565301XXX1 or -2, the coil also has to be ordered.

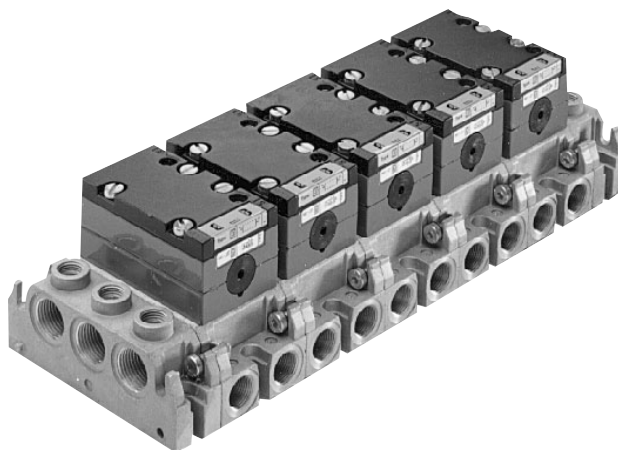
► Serie 567

Prod. No.	(1)–(6), (8)–(9), (14)–(16)	(18)	Type (19)	Coil(19)
5672010001	0490426507	–	–	–
5672010002	0490426507	–	–	–
5672310001	0490426507	–	–	–
5672310002	0490431004	–	–	–
5672510001	0490427805	–	–	–
5672510002	0490430105	–	–	–
5673010002	0490426507	–	–	–
5673011313	–	5551210000	230 V 50-60 Hz	0498322409
5673011322	–	–	110 V 50-60 Hz	0498319904
5673011323	–	–	110 V 50-60 Hz	0498319904
5673011333	–	–	24 V 50-60 Hz	0498319807
5673011343	–	–	24 V DC	0498319718
5674000002	0490426701	–	–	–

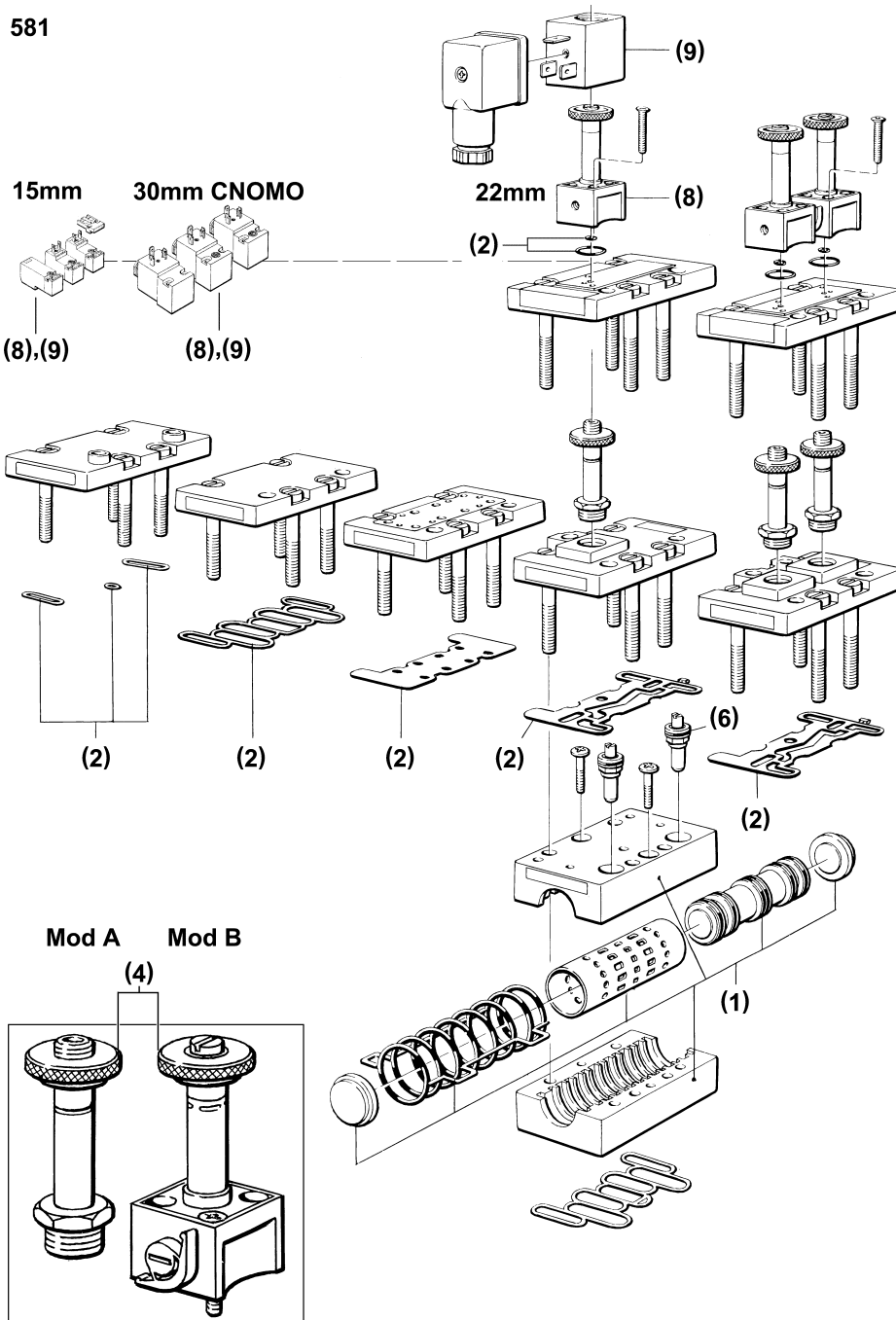
Coil / Spule / Spole / Bobine / Kelalla / Bobina / Solenoide / Mágnes

Series 581

Technical data



581



ISO	Bauart	Spare part valve (1)	X = 0, 2, (6)	X = 1, 3, (6)	(3)	(4)
1	581110X000	5811100000	5811000000	5811001000	0486715103	0493816209
	581120X000	5811200000	5811000000	5811001000		
	581130X000	5811300000	5811000000	5811001000		
	581160X000	5811600000	5811000000	5811001000		
	581140X000	5811400000	5811000000	5811001000		
	581150X000	5811500000	5811000000	5811001000		
2	581170X000	5811700000	5811000000	5811001000	0486715103	0493816209
	581210X000	5812100000	5812000000	5812001000		
	581220X000	5812200000	5812000000	5812001000		
	581230X000	5812300000	5812000000	5812001000		
	581260X000	5812600000	5812000000	5812001000		
	581240X000	5812400000	5812000000	5812001000		
3	581250X000	5812500000	5812000000	5812001000	0486715103	0493816209
	581270X000	5812700000	5812000000	5812001000		
	581310X000	5813100000	5813000000	5813001000		
	581320X000	5813200000	5813000000	5813001000		
	581330X000	5813300000	5813000000	5813001000		
	581360X000	5813600000	5813000000	5813001000		
4	581340X000	5813400000	5813000000	5813001000	0486715103	0493816209
	581350X000	5813500000	5813000000	5813001000		
	581370X000	5813700000	5813000000	5813001000		
	581410X000	5814100000	5814000000	5814001000		
	581420X000	5814200000	5814000000	5814001000		
	581430X000	5814300000	5814000000	5814001000		
	581460X000	5814600000	5814000000	5814001000	0486715103	0493816209
	581440X000	5814400000	5814000000	5814001000		
	581450X000	5814500000	5814000000	5814001000		
	581470X000	5814700000	5814000000	5814001000		

➔ 5811XXXXXX, 22 mm

Product number	(2)	X = 0, 1, 2, 3 Y = 1, Z = 0, 1, 2 (9)	X = 0, 1, 2, 3 Y = 2, Z = 0, 1, 2 (9)	X = 0, 1, 2, 3 Y = 3, Z = 0, 1, 2 (9)	Y = 4, Z = 0, 1, 2 (9)
581110xyz0	-	-	-	-	-
581111xyz0	0490429808	0498317502	0498316905	0498317103	0498322506
581113xyz0	0490429905	-	-	-	-
581115xyz0	0490429808	0498318800	-	-	-
581120xyz0	-	-	-	-	-
581122xyz0	0490429808	0498317502	0498316905	0498317103	0498322506
581123xyz0	0490429905	-	-	-	-
581126xyz0	0490429808	0498318800	-	-	-
581130xyz0	-	-	-	-	-
581133xyz0	0490429905	-	-	-	-
581140xyz0	-	-	-	-	-
581142xyz0	0490429808	0498317502	0498316905	0498317103	0498322506
581143xyz0	0490429905	-	-	-	-
581146xyz0	0490429808	0498318800	-	-	-
581150xyz0	-	-	-	-	-
581152xyz0	0490429808	0498317502	0498316905	0498317103	0498322506
581153xyz0	0490429905	-	-	-	-
581156xyz0	0490429808	0498318800	-	-	-
581160xyz0	-	-	-	-	-
581161xyz0	0490429808	0498317502	0498316905	0498317103	0498322506
581163xyz0	0490429905	-	-	-	-
581165xyz0	0490429808	0498318800	-	-	-
581170xyz0	-	-	-	-	-
581172xyz0	0490429808	0498317502	0498316905	0498317103	0498322506
581173xyz0	0490429905	-	-	-	-
581176xyz0	0490429808	0498318800	-	-	-

➔ 5811XXXXXX, CNOMO

Product number	(2)	Y = 1	Y = 3	Y = 4	Y = 5
581117xy30	–	5420850020	–	5428150080	–
581117xy40	0490429808	–	5428200370	5428200380	5420800390
581117xy50	–	5420890020	–	5428110080	–
581118xy30	–	5420850020	–	5428150080	–
581118xy40	0490429808	–	5428200370	5428200380	5420800390
581118xy50	–	5420890020	–	5428110080	–
581128xy30	–	5420850020	–	5428150080	–
581128xy40	0490429808	–	5428200370	5428200380	5420800390
581128xy50	–	5420890020	–	5428110080	–
581129xy30	–	5420850020	–	5428150080	–
581129xy40	0490429808	–	5428200370	5428200380	5420800390
581129xy50	–	5420890020	–	5428110080	–
581148xy30	–	5420850020	–	5428150080	–
581148xy40	0490429808	–	5428200370	5428200380	5420800390
581148xy50	–	5420890020	–	5428110080	–
581149xy30	–	5420850020	–	5428150080	–
581149xy40	0490429808	–	5428200370	5428200380	5420800390
581149xy50	–	5420890020	–	5428110080	–
581158xy30	–	5420850020	–	5428150080	–
581158xy40	0490429808	–	5428200370	5428200380	5420800390
581158xy50	–	5420890020	–	5428110080	–
581159xy30	–	5420850020	–	5428150080	0498322506
581159xy40	0490429808	–	5428200370	5428200380	5420800390
581159xy50	–	5420890020	–	5428110080	–
581167xy30	–	5420850020	–	5428150080	–
581167xy40	0490429808	–	5428200370	5428200380	5420800390
581167xy50	–	5420890020	–	5428110080	–
581168xy30	–	5420850020	–	5428150080	–
581168xy40	0490429808	–	5428200370	5428200380	5420800390
581168xy50	–	5420890020	–	5428110080	–
581178xy30	–	5420850020	–	5428150080	–
581178xy40	0490429808	–	5428200370	5428200380	5420800390
581178xy50	–	5420890020	–	5428110080	–
581179xy30	–	5420850020	–	5428150080	–
581179xy40	0490429808	–	5428200370	5428200380	5420800390
581179xy50	–	5420890020	–	5428110080	–

➔ 5811XXXXXX, 15 mm

Product number	(2)	X = 0, 1, 2, 3, (8), (9)
581115X130	–	0493833502
581115X140	0490429808	0493830104
581115X160	–	0493833103
581126X130	–	0493833502
581126X140	0490429808	0493830104
581126X160	–	0493833103
581146X130	–	0493833502
581146X140	0490429808	0493830104
581146X160	–	0493833103
581156X130	–	0493833502
581156X140	0490429808	0493830104
581156X160	–	0493833103
581165X130	–	0493833502
581165X140	0490429808	0493830104
581165X160	–	0493833103
581176X130	–	0493833502
581176X140	0490429808	0493830104
581176X160	–	0493833103

➔ 5812XXXXXX, 22 mm

Product number	(2)	X = 0, 1, 2, 3 Y = 1, Z = 0, 1, 2 (9)	X = 0, 1, 2, 3 Y = 2, Z = 0, 1, 2 (9)	X = 0, 1, 2, 3 Y = 3, Z = 0, 1, 2 (9)	Y = 4, Z = 0, 1, 2 (9)
581210xyz0	-	-	-	-	-
581211xyz0	0490427309	0498317502	0498316905	0498317103	0498322506
581213xyz0	0490427406	-	-	-	-
581214xyz0	0490427503	-	-	-	-
581215xyz0	0490427309	0498318800	-	-	-
581220xyz0	-	-	-	-	-
581222xyz0	0490427309	0498317502	0498316905	0498317103	0498322506
581223xyz0	0490427406	-	-	-	-
581224xyz0	0490427503	-	-	-	-
581226xyz0	0490427309	0498318800	-	-	-
581230xyz0	-	-	-	-	-
581233xyz0	0490427406	-	-	-	-
581234xyz0	0490427503	-	-	-	-
581240xyz0	-	-	-	-	-
581242xyz0	0490427309	0498317502	0498316905	0498317103	0498322506
581243xyz0	0490427406	-	-	-	-
581244xyz0	0490427503	-	-	-	-
581246xyz0	0490427309	0498318800	-	-	-
581250xyz0	-	-	-	-	-
581252xyz0	0490427309	0498317502	0498316905	0498317103	0498322506
581253xyz0	0490427406	-	-	-	-
581254xyz0	0490427503	-	-	-	-
581256xyz0	0490427309	0498318800	-	-	-
581260xyz0	-	-	-	-	-
581261xyz0	0490427309	0498317502	0498316905	0498317103	0498322506
581263xyz0	0490427406	-	-	-	-
581264xyz0	0490427503	-	-	-	-
581265xyz0	0490427309	0498318800	-	-	-
581270XYZ0	-	-	-	-	-
581272XYZ0	0490427309	0498317502	0498316905	0498317103	0498322506
581273XYZ0	0490427406	-	-	-	-
581276XYZ0	0490427406	0498318800	-	-	-

➔ 5812XXXXXX, CNOMO

Product number	(2)	Y = 1	Y = 3	Y = 4	Y = 5
581217xy30	-	5420850020	-	5428150080	-
581217xy40	0490429808	-	5428200370	5428200380	5420800390
581217xy50	-	5420890020	-	5428110080	-
581218xy30	-	5420850020	-	5428150080	-
581218xy40	0490429808	-	5428200370	5428200380	5420800390
581218xy50	-	5420890020	-	5428110080	-
581228xy30	-	5420850020	-	5428150080	-
581228xy40	0490429808	-	5428200370	5428200380	5420800390
581228xy50	-	5420890020	-	5428110080	-
581229xy30	-	5420850020	-	5428150080	-
581229xy40	0490429808	-	5428200370	5428200380	5420800390
581229xy50	-	5420890020	-	5428110080	-
581248xy30	-	5420850020	-	5428150080	-
581248xy40	0490429808	-	5428200370	5428200380	5420800390
581248xy50	-	5420890020	-	5428110080	-
581249xy30	-	5420850020	-	5428150080	-
581249xy40	0490429808	-	5428200370	5428200380	5420800390
581249xy50	-	5420890020	-	5428110080	-
581258xy30	-	5420850020	-	5428150080	-
581258xy40	0490429808	-	5428200370	5428200380	5420800390
581258xy50	-	5420890020	-	5428110080	-
581259xy30	-	5420850020	-	5428150080	0498322506
581259xy40	0490429808	-	5428200370	5428200380	5420800390
581259xy50	-	5420890020	-	5428110080	-
581267xy30	-	5420850020	-	5428150080	-
581267xy40	0490429808	-	5428200370	5428200380	5420800390
581267xy50	-	5420890020	-	5428110080	-
581268xy30	-	5420850020	-	5428150080	-
581268xy40	0490429808	-	5428200370	5428200380	5420800390
581268xy50	-	5420890020	-	5428110080	-
581278xy30	-	5420850020	-	5428150080	-
581278xy40	0490429808	-	5428200370	5428200380	5420800390
581278xy50	-	5420890020	-	5428110080	-
581279xy30	-	5420850020	-	5428150080	-
581279xy40	0490429808	-	5428200370	5428200380	5420800390
581279xy50	-	5420890020	-	5428110080	-

➔ 5812XXXXXX, 15 mm

Product number	(2)	X = 0, 1, 2, 3, (8), (9)
581215X130	-	0493833502
581215X140	0490429808	0493830104
581215X160	-	0493833103
581226X130	-	0493833502
581226X140	0490429808	0493830104
581226X160	-	0493833103
581246X130	-	0493833502
581246X140	0490429808	0493830104
581246X160	-	0493833103
581256X130	-	0493833502
581256X140	0490429808	0493830104
581256X160	-	0493833103
581265X130	-	0493833502
581265X140	0490429808	0493830104
581265X160	-	0493833103
581276X130	-	0493833502
581276X140	0490429808	0493830104
581276X160	-	0493833103

➔ 5813XXXXXX, 22 mm

Product number	(2)	X = 0, 1, 2, 3 Y = 1, Z = 0, 1, 2 (9)	X = 0, 1, 2, 3 Y = 2, Z = 0, 1, 2 (9)	X = 0, 1, 2, 3 Y = 3, Z = 0, 1, 2 (9)	Y = 4, Z = 0, 1, 2 (9)
581310xyz0	-	-	-	-	-
581311xyz0	0490429204	0498317502	0498316905	0498317103	0498322506
581313xyz0	0490429301	-	-	-	-
581314xyz0	0490429409	-	-	-	-
581315xyz0	0490429204	0498318800	-	-	-
581320xyz0	-	-	-	-	-
581322xyz0	0490429204	0498317502	0498316905	0498317103	0498322506
581323xyz0	0490429301	-	-	-	-
581324xyz0	0490429409	-	-	-	-
581326xyz0	0490429204	0498318800	-	-	-
581330xyz0	-	-	-	-	-
581333xyz0	0490429301	-	-	-	-
581334xyz0	0490429409	-	-	-	-
581340xyz0	-	-	-	-	-
581342xyz0	0490429204	0498317502	0498316905	0498317103	0498322506
581343xyz0	0490429301	-	-	-	-
581344xyz0	0490429409	-	-	-	-
581346xyz0	0490429204	0498318800	-	-	-
581350xyz0	-	-	-	-	-
581352xyz0	0490429204	0498317502	0498316905	0498317103	0498322506
581353xyz0	0490429301	-	-	-	-
581354xyz0	0490429409	-	-	-	-
581356xyz0	0490429204	0498318800	-	-	-
581360xyz0	-	-	-	-	-
581361xyz0	0490429204	0498317502	0498316905	0498317103	0498322506
581363xyz0	0490429301	-	-	-	-
581364xyz0	0490429409	-	-	-	-
581365xyz0	0490429204	0498318800	-	-	-
581370xyz0	-	-	-	-	-
581372xyz0	0490429204	0498317502	0498316905	0498317103	0498322506
581373xyz0	0490429301	-	-	-	-
581376xyz0	0490429204	0498318800	-	-	-

* CNOMO

➔ 5813XXXXXX, CNOMO

Product number	(2)	Y = 1	Y = 3	Y = 4	Y = 5
581317xy30	–	5420850020	–	5428150080	–
581317xy40	0490429808	–	5428200370	5428200380	5420800390
581317xy50	–	5420890020	–	5428110080	–
581318xy30	–	5420850020	–	5428150080	–
581318xy40	0490429808	–	5428200370	5428200380	5420800390
581318xy50	–	5420890020	–	5428110080	–
581328xy30	–	5420850020	–	5428150080	–
581328xy40	0490429808	–	5428200370	5428200380	5420800390
581328xy50	–	5420890020	–	5428110080	–
581329xy30	–	5420850020	–	5428150080	–
581329xy40	0490429808	–	5428200370	5428200380	5420800390
581329xy50	–	5420890020	–	5428110080	–
581348xy30	–	5420850020	–	5428150080	–
581348xy40	0490429808	–	5428200370	5428200380	5420800390
581348xy50	–	5420890020	–	5428110080	–
581349xy30	–	5420850020	–	5428150080	–
581349xy40	0490429808	–	5428200370	5428200380	5420800390
581349xy50	–	5420890020	–	5428110080	–
581358xy30	–	5420850020	–	5428150080	–
581358xy40	0490429808	–	5428200370	5428200380	5420800390
581358xy50	–	5420890020	–	5428110080	–
581359xy30	–	5420850020	–	5428150080	0498322506
581359xy40	0490429808	–	5428200370	5428200380	5420800390
581359xy50	–	5420890020	–	5428110080	–
581367xy30	–	5420850020	–	5428150080	–
581367xy40	0490429808	–	5428200370	5428200380	5420800390
581367xy50	–	5420890020	–	5428110080	–
581368xy30	–	5420850020	–	5428150080	–
581368xy40	0490429808	–	5428200370	5428200380	5420800390
581368xy50	–	5420890020	–	5428110080	–
581378xy30	–	5420850020	–	5428150080	–
581378xy40	0490429808	–	5428200370	5428200380	5420800390
581378xy50	–	5420890020	–	5428110080	–
581379xy30	–	5420850020	–	5428150080	–
581379xy40	0490429808	–	5428200370	5428200380	5420800390
581379xy50	–	5420890020	–	5428110080	–

➔ 5813XXXXXX, 15 mm

Product number	(2)	X = 0, 1, 2, 3, (8), (9)
581315X130	–	0493833502
581315X140	0490429808	0493830104
581315X160	–	0493833103
581326X130	–	0493833502
581326X140	0490429808	0493830104
581326X160	–	0493833103
581346X130	–	0493833502
581346X140	0490429808	0493830104
581346X160	–	0493833103
581356X130	–	0493833502
581356X140	0490429808	0493830104
581356X160	–	0493833103
581365X130	–	0493833502
581365X140	0490429808	0493830104
581365X160	–	0493833103
581376X130	–	0493833502
581376X140	0490429808	0493830104
581376X160	–	0493833103

➔ 5814XXXXXX, 22 mm

Product number	(2)	X = 0, 1, 2, 3 Y = 1, Z = 0, 1, 2 (9)	X = 0, 1, 2, 3 Y = 2, Z = 0, 1, 2 (9)	X = 0, 1, 2, 3 Y = 3, Z = 0, 1, 2 (9)	Y = 4, Z = 0, 1, 2 (9)
581410xyz0	-	-	-	-	-
581411xyz0	0490428402	0498317502	0498316905	0498317103	0498322506
581413xyz0	0490428518	-	-	-	-
581414xyz0	0490428607	-	-	-	-
581415xyz0	0490428402	0498318800	-	-	-
581420xyz0	-	-	-	-	-
581422xyz0	0490428402	0498317502	0498316905	0498317103	0498322506
581423xyz0	0490428518	-	-	-	-
581424xyz0	0490428607	-	-	-	-
581426xyz0	0490428402	0498318800	-	-	-
581430xyz0	-	-	-	-	-
581433xyz0	0490428518	-	-	-	-
581434xyz0	0490428607	-	-	-	-
581440xyz0	-	-	-	-	-
581442xyz0	0490428402	0498317502	0498316905	0498317103	0498322506
581443xyz0	0490428518	-	-	-	-
581444xyz0	0490428607	-	-	-	-
581446xyz0	0490428402	0498318800	-	-	-
581450xyz0	-	-	-	-	-
581452xyz0	0490428402	0498317502	0498316905	0498317103	0498322506
581453xyz0	0490428518	-	-	-	-
581454xyz0	0490428607	-	-	-	-
581456xyz0	0490428402	0498318800	-	-	-
581460xyz0	-	-	-	-	-
581461xyz0	0490428402	0498317502	0498316905	0498317103	0498322506
581463xyz0	0490428518	-	-	-	-
581464xyz0	0490428607	-	-	-	-
581465xyz0	0490428402	0498318800	-	-	-
581470xyz0	-	-	-	-	-
581472xyz0	0490428402	0498317502	0498316905	0498317103	0498322506
581473xyz0	0490428518	-	-	-	-
581476xyz0	0490428402	0498318800	-	-	-

➔ **581-4XX-XXX-X, CNOMO**

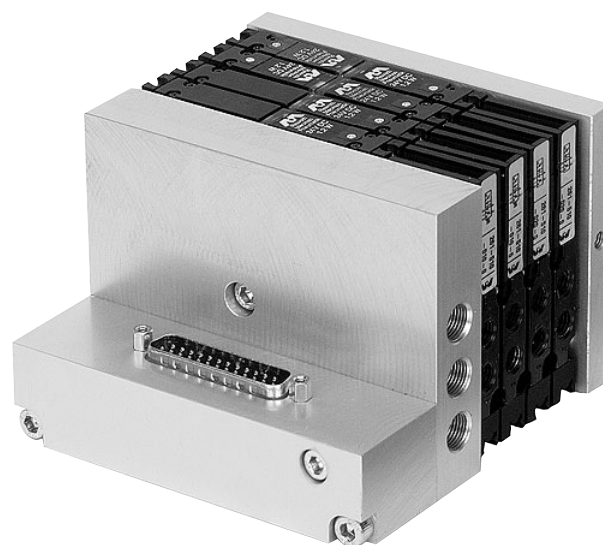
Product number	(2)	Y = 1	Y = 3	Y = 4	Y = 5
581417xy30	-	5420850020	-	5428150080	-
581417xy40	0490429808	-	5428200370	5428200380	5420800390
581417xy50	-	5420890020	-	5428110080	-
581418xy30	-	5420850020	-	5428150080	-
581418xy40	0490429808	-	5428200370	5428200380	5420800390
581418xy50	-	5420890020	-	5428110080	-
581428xy30	-	5420850020	-	5428150080	-
581428xy40	0490429808	-	5428200370	5428200380	5420800390
581428xy50	-	5420890020	-	5428110080	-
581429xy30	-	5420850020	-	5428150080	-
581429xy40	0490429808	-	5428200370	5428200380	5420800390
581429xy50	-	5420890020	-	5428110080	-
581448xy30	-	5420850020	-	5428150080	-
581448xy40	0490429808	-	5428200370	5428200380	5420800390
581448xy50	-	5420890020	-	5428110080	-
581449xy30	-	5420850020	-	5428150080	-
581449xy40	0490429808	-	5428200370	5428200380	5420800390
581449xy50	-	5420890020	-	5428110080	-
581458xy30	-	5420850020	-	5428150080	-
581458xy40	0490429808	-	5428200370	5428200380	5420800390
581458xy50	-	5420890020	-	5428110080	-
581459xy30	-	5420850020	-	5428150080	0498322506
581459xy40	0490429808	-	5428200370	5428200380	5420800390
581459xy50	-	5420890020	-	5428110080	-
581467xy30	-	5420850020	-	5428150080	-
581467xy40	0490429808	-	5428200370	5428200380	5420800390
581467xy50	-	5420890020	-	5428110080	-
581468xy30	-	5420850020	-	5428150080	-
581468xy40	0490429808	-	5428200370	5428200380	5420800390
581468xy50	-	5420890020	-	5428110080	-
581478xy30	-	5420850020	-	5428150080	-
581478xy40	0490429808	-	5428200370	5428200380	5420800390
581478xy50	-	5420890020	-	5428110080	-
581479xy30	-	5420850020	-	5428150080	-
581479xy40	0490429808	-	5428200370	5428200380	5420800390
581479xy50	-	5420890020	-	5428110080	-

➔ **5814XXXXXX, 15 mm**

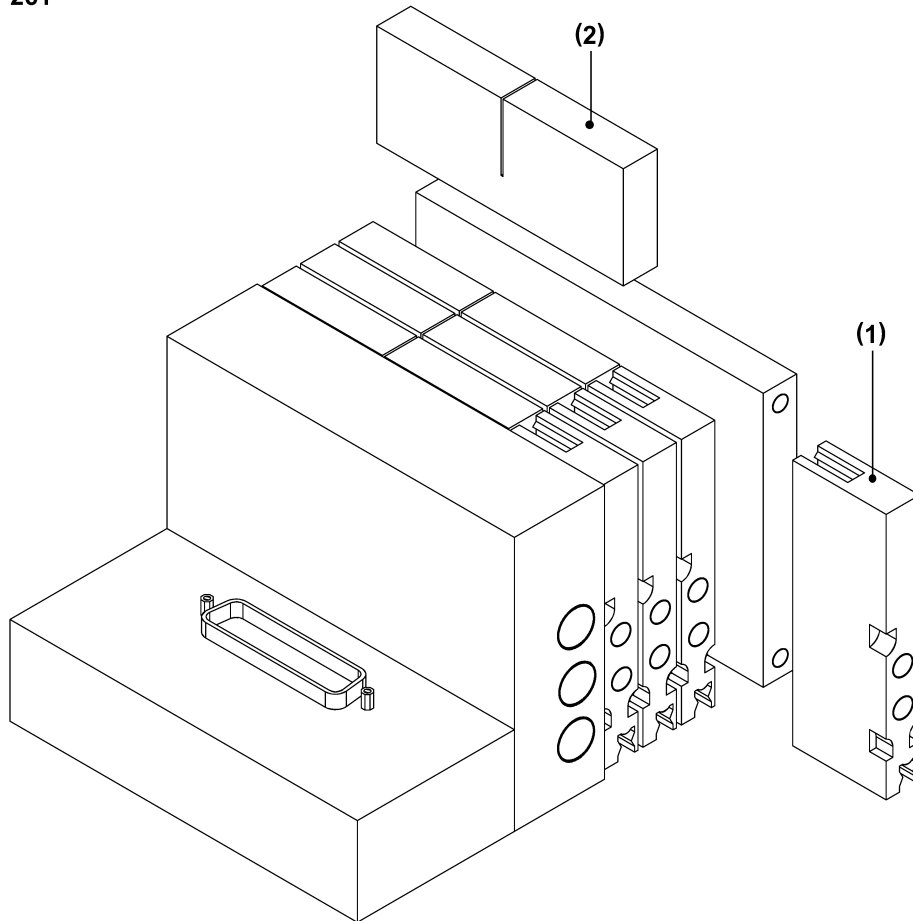
Product number	(2)	X = 0, 1, 2, 3, (8), (9)
581415X130	-	0493833502
581415X140	0490429808	0493830104
581415X160	-	0493833103
581426X130	-	0493833502
581426X140	0490429808	0493830104
581426X160	-	0493833103
581446X130	-	0493833502
581446X140	0490429808	0493830104
581446X160	-	0493833103
581456X130	-	0493833502
581456X140	0490429808	0493830104
581456X160	-	0493833103
581465X130	-	0493833502
581465X140	0490429808	0493830104
581465X160	-	0493833103
581476X130	-	0493833502
581476X140	0490429808	0493830104
581476X160	-	0493833103

Series Cube line 10

Technical data



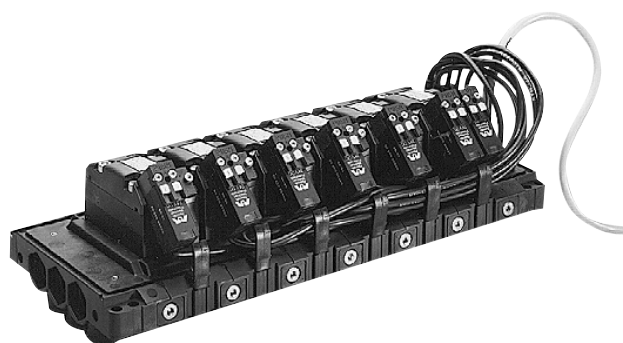
261




Product number	Contents	Spare part kit
2615100100	1x(1) 1x(2)	2615100100 0793145518
2615100200	1x(1) 1x(2)	2615100200 0793145704
2615100300	1x(1) 1x(2)	2615100300 0793145704
2615100400	1x(1) 1x(2)	2615100400 0793145704
2615100500	1x(1) 1x(2)	2615100500 0793145704
2615100600	1x(1)	2615100600 0793146607

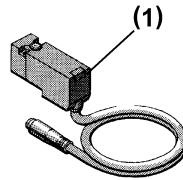
Series 590 Online

Technical data



 Serie 590 Online

590

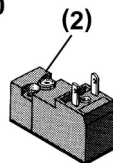


Version 32-33 ISO 1	Version 32-33 VDMA	Version 32* ISO 1	Version 32* VDMA 01	Contents	Spare part kit	Spare part kit
0793109709	0793116918	0793131305	0793127200	1x(1)	0493833103	0493833603
0793109806	0793117000	0793131402	0493127308			
0793109903	0793117108	0793131518	0793127405			
0793110006	0793117205	0793131607	0793127502			
0793120001	0793120303	0793131801	0793131909			
0793112300	0793108605	0793108605	0793112300			
5835900100	5835900100					
0793129203	0793129408					

* Corrosion resistant, Korrosionsbeständig, Resistente a la corrosión, Korrosioon kestävä, Anti-corrosion, Anticorrosione, Korrózióálló, Korrosionsgeschützte

Version 36 ISO 1	Version 36 VDMA 01	Contents	Spare part kit
0793132107	0793132700	1x(1)	0493841203
0793132204	0793132808		
0793132301	0793132905		
0793132409	0793133006		
0793132506	0793133103		
0793108605	0793112300		
5835901200	5835901200		
0793132603	0793133200		

590



Version 40 ISO 1	Version 40 VDMA 01	Contents	Spare part kit DC 24V	Spare part kit* DC 24V
0793117302	0793116101	1x(2)	0493830104	0493832905
0793117418	0793116209			
0793117507	0793116306			
0793117604	0793116403			
0793120400	0793120106			
0793108605	0793112300			
5835901100	5835901100			
0793129505	0793129300			

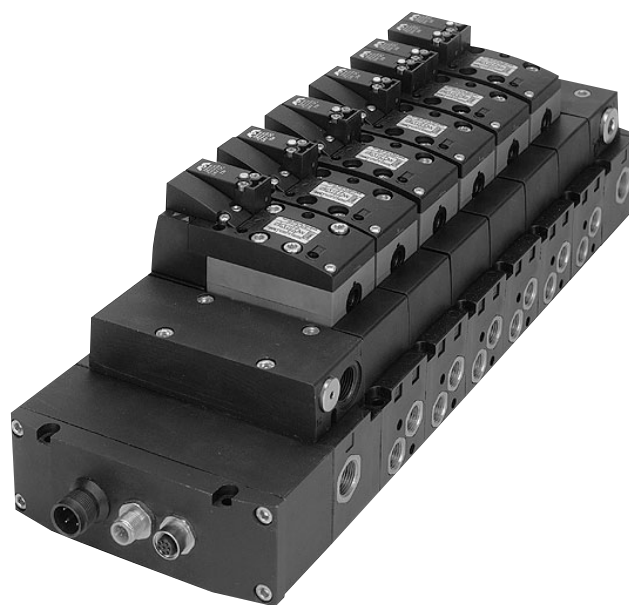
*) Ex-protection.

Version 41 ISO 1	Version 41 VDMA 01	Contents	Spare part kit AC 110 V
0793135106 0793135203 0793135300 0793135408 0793135505 0793108605 5835901300 0793135604	0793133308 0793133405 0793133502 0793133618 0793133707 0793112300 5835901300 0793133804	1x(2)	0493838105

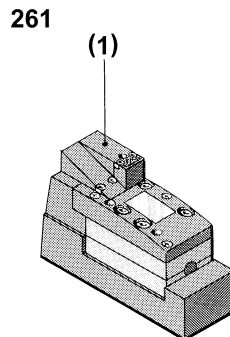
Version 42 ISO 1	Version 42 VDMA 01	Contents	Spare part kit AC 230v
0793133901 0793134002 0793134118 0793134207 0793134304 0793112300 5835901400 0793134401	0793134509 0793134606 0793134703 0793134800 0793134908 0793108605 5835901400 0793135009	1x(2)	0493835505

Series Plug-In

Technical data



◆ Serie Plug-In



Product number	Product number	Product number	Spare part kit
2611081100	2612081100	2613081100	0493843400
2611081110	2612081110	2613081110	
2611081200	2612081200	2613081200	
2611081210	2612081210	2613081210	
2611081300	2612081300	2613081300	
2611081310	2612081310	2613081310	
2611081400	2612081400	2613081400	
2611081410	2612081410	2613081410	
2611081500	2612081500	2613081500	
2611081510	2612081510	2613081510	
2611091100	2612091100	2613091100	
2611091110	2612091110	2613091110	
2611091200	2612091200	2613091200	
2611091210	2612091210	2613091210	
2611091300	2612091300	2613091400	
2611091310	2612091310	2613091410	
2611091400	2612091400	2613091500	
2611091410	2612091410	2613091510	
2611091500	2612091500		
2611091510	2612091510		
2611091800			

Product number	Product number	Product number	Spare part kit
2611082100	2612082100	2613082100	0493854003
2611082110	2612082110	2613082110	
2611082200	2612082200	2613082200	
2611082210	2612082210	2613082210	
2611082300	2612082300	2613082300	
2611082310	2612082310	2613082310	
2611082400	2612082400	2613082400	
2611082410	2612082410	2613082410	
2611082500	2612082500	2613082500	
2611082510	2612082510	2613082510	
2611092100	2612092100	2613092100	
2611092110	2612092110	2613092110	
2611092200	2612092200	2613092200	
2611092210	2612092210	2613092210	
2611092300	2612092300	2613092300	
2611092310	2612092310	2613092310	
2611092400	2612092400	2613092400	
2611092410	2612092410	2613092410	
2611092500	2612092500	2613092500	
2611092510	2612092510	2613092510	
2611092800			

Product number	Product number	Product number	Spare part kit
2611082100	2612082100	2613082100	0493843605
2611082110	2612082110	2613082110	
2611082200	2612082200	2613082200	
2611082210	2612082210	2613082210	
2611082300	2612082300	2613082300	
2611082310	2612082310	2613082310	
2611082400	2612082400	2613082400	
2611082410	2612082410	2613082410	
2611082500	2612082500	2613082500	
2611082510	2612082510	2613082510	
2611092100	2612092100	2613092100	
2611092110	2612092110	2613092110	
2611092200	2612092200	2613092200	
2611092210	2612092210	2613092210	
2611092300	2612092300	2613092300	
2611092310	2612092310	2613092310	
2611092400	2612092400	2613092400	
2611092410	2612092410	2613092410	
2611092500	2612092500	2613092500	
2611092510	2612092510	2613092510	
2611092800			

Product number	Product number	Product number	Spare part kit
2611082120	2612082120	2613082120	0493855405
2611082130	2612082130	2613082130	
2611082220	2612082220	2613082220	
2611082230	2612082230	2613082230	
2611082320	2612082320	2613082320	
2611082330	2612082330	2613082330	
2611082420	2612082420	2613082420	
2611082430	2612082430	2613082430	
2611082520	2612082520	2613082520	
2611082530	2612082530	2613082530	
2611092120	2612092120	2613092120	
2611092130	2612092130	2613092130	
2611092220	2612092220	2613092220	
2611092230	2612092230	2613092230	
2611092320	2612092320	2613092320	
2611092330	2612092330	2613092330	
2611092420	2612092420	2613092420	
2611092430	2612092430	2613092430	
2611092520	2612092520	2613092520	
2611092530	2612092530	2613092530	
2611092820	-		

Product number	Spare part kit
2610091100	0493843206
2610091110	
2610091200	
2610091210	
2610091300	
2610091400	
2610091410	
2610091500	
2610091510	

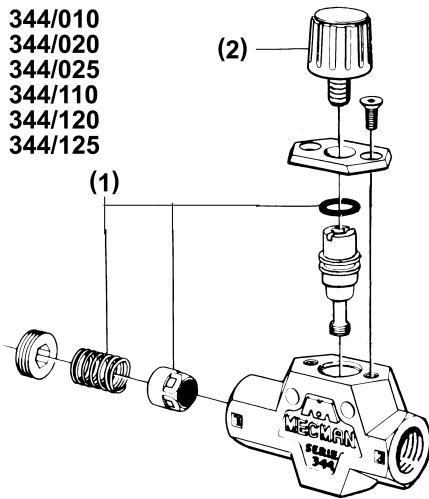
Series 344

Technical data

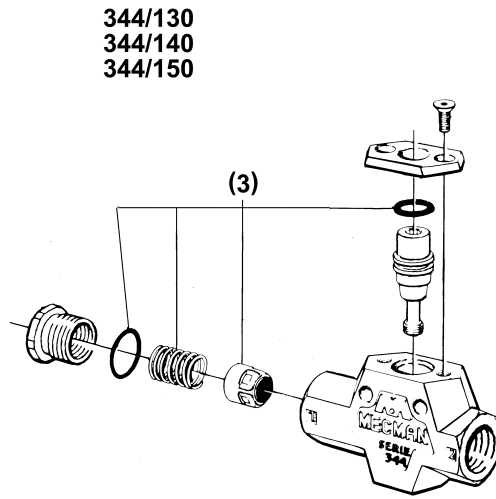


Series 340 Mod A

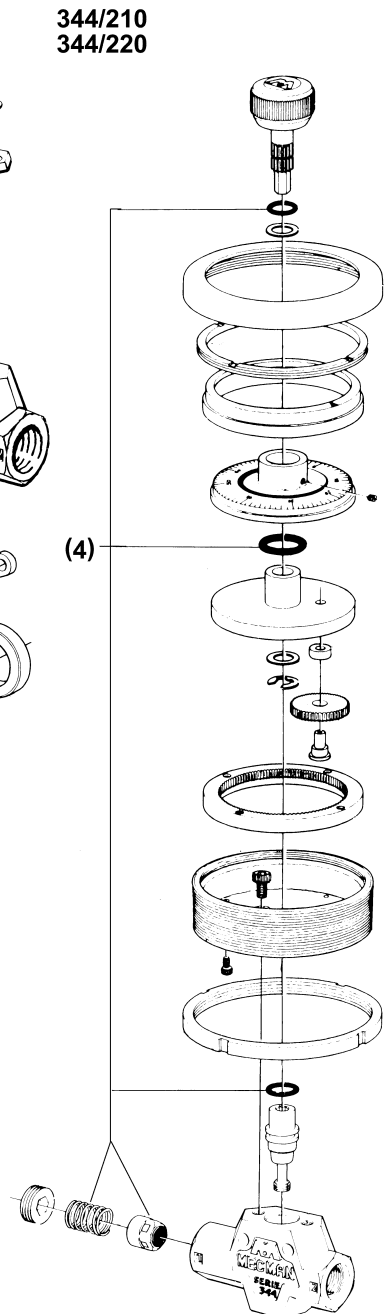
344/010
344/020
344/025
344/110
344/120
344/125



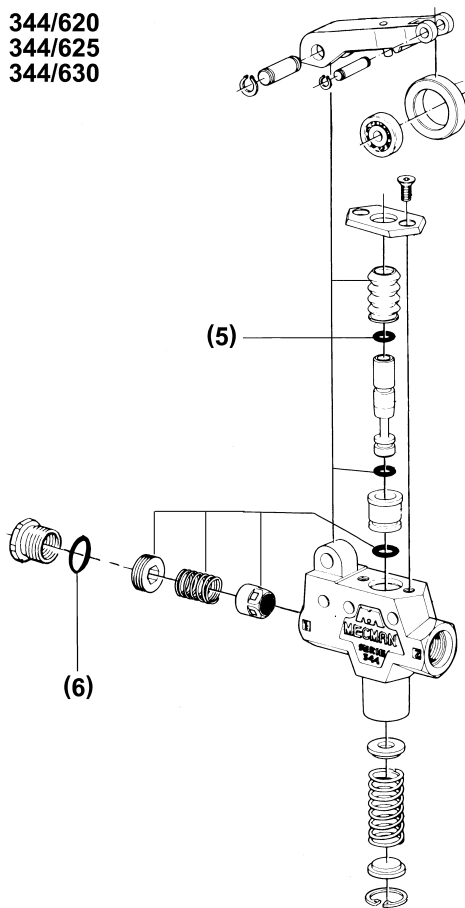
344/130
344/140
344/150



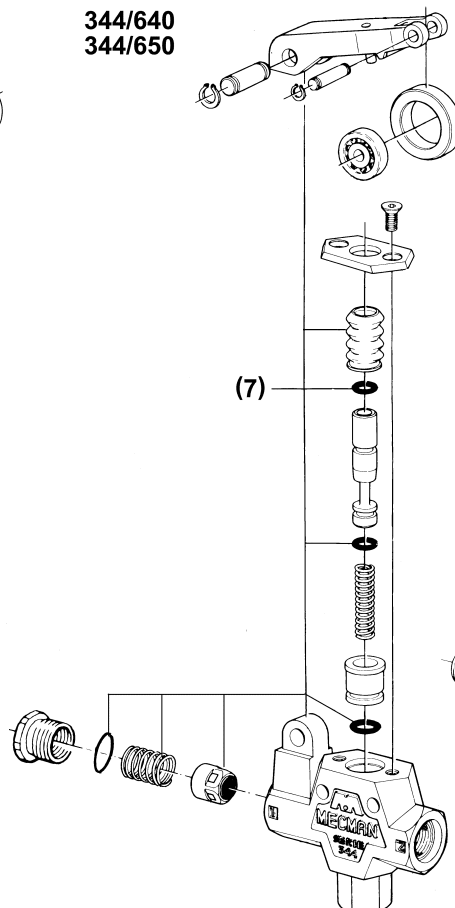
344/210
344/220



344/620
344/625
344/630



344/640
344/650



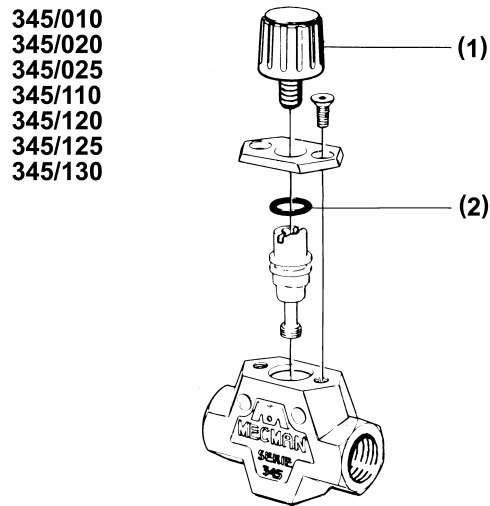
Product number	Content	Spare part kit
3440100001	1x(1) 1x(2)	0490406506 3448100001
3440200001	1x(1) 1x(2)	0490406603 3448100001
3440250001	1x(1) 1x(2)	0490406700 3448250001
3441100001 3441200001 3441250001	(1) (1) (1)	0490406506 0490406603 0490406700
3441300001 3441400001 3441500001	(3) (3) (3)	0490406808 0490406905 0490407006
3442100001 3442200001	(4) (4)	0490407103 0490407200
3446200001 3446250001 3446300000	(5) (5) (5) + (6)	0490407308 0490407405 0490407502
3446400001 3446500001	(7) (7)	0490407618 0490407707

Series 345

Technical data



◆ Serie 345



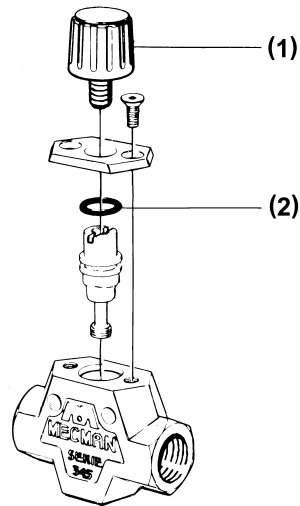
Product number	Content	Spare part kit
3450100001	(1)	3448100001
3450200001	(1)	3448100001
3450250001	(1)	3448250001
3450100001	(2)	0563101903
3450200001	(2)	0563102306
3450250001	(2)	0562501118
3451100001	(2)	0563101903
3451200001	(2)	0563102306
3451250001	(2)	0562501118
3451300001	(2)	0562501703

Series 346

Technical data



345/010
 345/020
 345/025
 345/110
 345/120
 345/125
 345/130



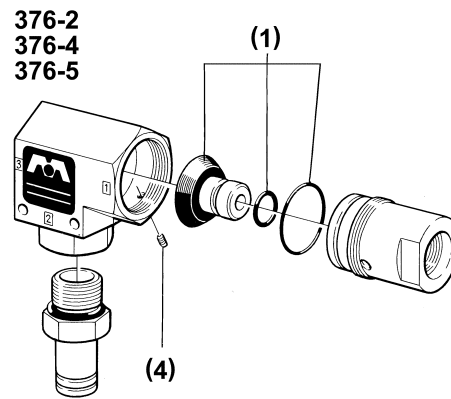
Product number	Pos.	Spare part kit
3460100001 3460200001 3460250001	(1)x1	0490406506 0490406603 0490406700
3460300001 3460400001 3460500001	(1)x1	0490406808 0490406905 0490407006

Series 376

Technical data



◆ Serie 376/2, 376/4, 376/5



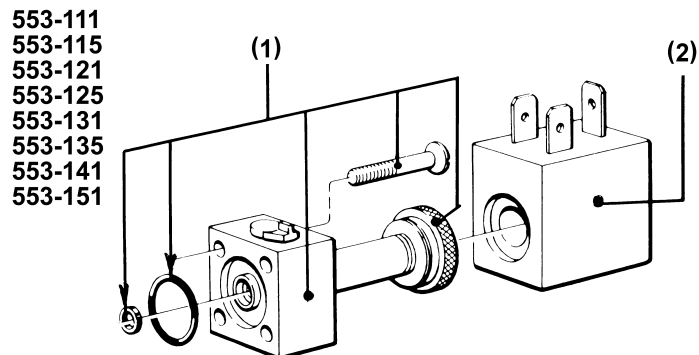
Product number	Content	Spare part kit
3760020001 3760040001 3760050001	(1)x1, (4)x1	0490409408 0490409505 0490409602

Series 553

Technical data



◆ Serie 553



Prod. no.	Descr.	(1)
5531110001	5W	0493818805
5531150001	2W	0493818902
5531210001	5W	5531210001
5531250001	2W	5531250001
5531310001	5W	5531310001
5531350001	2W	5531350001
5531410001	5W	5531410001
5531510001	5W	5531510001

Valve	Pos.	Coil	Code no.
5531110101 5531210101 5531310101	(2)x1	DC 24 V	0498317502
5531410101 5531510101			
5531110201 5531210201 5531310201 5531410201	(2)x1	AC 24 V	0498316905
5531510201			
5531110301 5531210301 5531310301 5531410301 5531510301	(2)x1	AC 110 V	0498317103
5531110401 5531210401 5531310401	(2)x1	AC 230 V	0498322506
5531410401 5531510401			
5531150101 5531250101 5531350101	(2)x1	DC 24 V 2W	0498318800

Coil / Spule / Spole / Bobine / Kelalla / Bobina / Solenoide / Mágnes

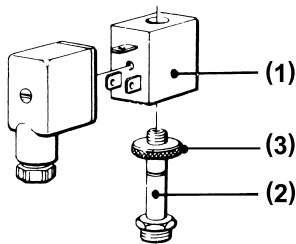
Series 551

Technical data

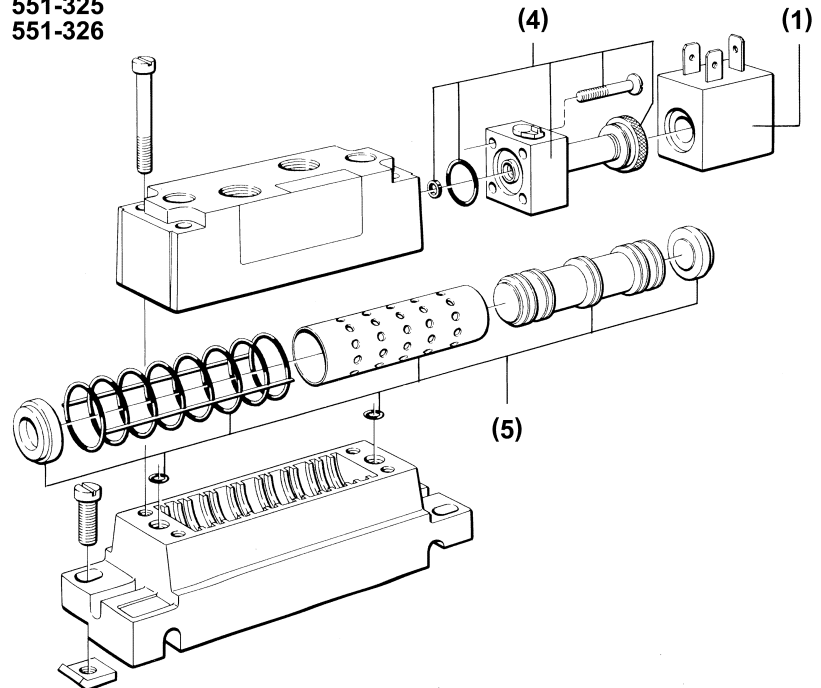


◆ Serie 551

551-031
551-033
551-035
551-133
551-135



551-220 Mod 2
551-221 Mod 2
551-320
551-321
551-325
551-326



Prod. No.	Content	Bauart	Coil
5510311311 5510331311 5511331311	(1)x1 (3)x1	AC 230V	0498322506 0493816209
5510311321 5510331321 5511331321	(1)x1 (3)x1	AC 110 V	0498317103 0493816209
5510311331 5510331331 5511331331	(1)x1 (3)x1	AC 24 V	0498316905 0493816209

Coil / Spule / Spole / Bobine / Kelalla / Bobina / Solenoide / Mágnes

Prod. No.	Content	Bauart	Coil
5510311341 5510331341 5511331341 5510314341 5510334341 5511334341	(1)x1	24 V =	0498317502
5510311351 5510331351 5511331351 5510314351 5510334351 5511334351	(1)x1	48 V =	0498317618
5510311361 5510331361 5511331361 5510314361 5510334361 5511334361	(1)x1	110 V =	0498317707

Coil / Spule / Spole / Bobine / Kelalla / Bobina / Solenoide / Mágnes

Prod. No.	Content	Bauart	Coil
5510311371 5510331371 5511331371 5510314371 5510334371 5511334371	(1)x1	220 V =	0498317804
5510311381 5510331381 5511331381 5510314381 5510334381 5511334381	(1)x1	12 V =	0498317405
5510311391 5510331391 5511331391 5510314391 5510334391 5511334391	(1)x1	AC 48 V	0498317006

Coil / Spule / Spole / Bobine / Kelalla / Bobina / Solenoide / Mágnes

Prod. No.	Content	Bauart	Coil
5510311491 5510331491 5511331491 5510314491 5510334491 5511334491	(1)x1	48 V 60 Hz	0498317006
5513200101 5513205101 5513210101 5513215101	(1)x1	24 V =	0498317502
5513200201 5513205201 5513210201 5513215201	(1)x1	AC 24 V	0498316905
5513200301 5513205301 5513210301 5513215301	(1)x1	AC 110 V	0498317103

Coil / Spule / Spole / Bobine / Kelalla / Bobina / Solenoide / Mágnes

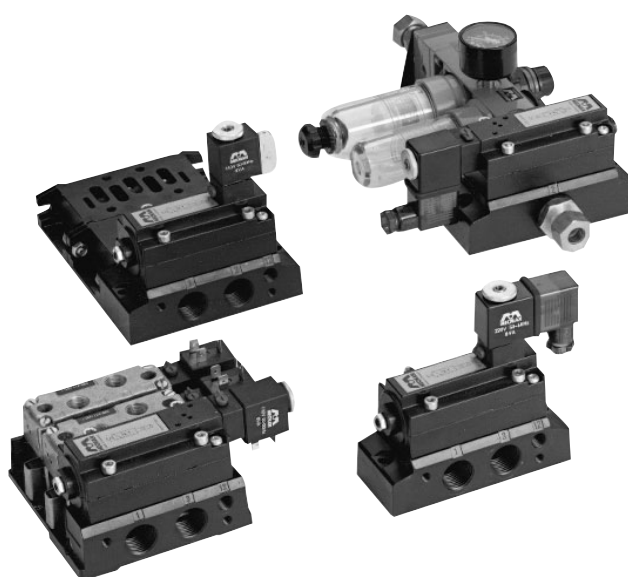
Prod. No.	Content	Bauart	Coil
5513200401 5513205401 5513210401 5513215401	(1)x1	AC 230 V	0498322506
5510350101 5511350101 5513250101 5513255101 5513260101 5513265101	(1)x1	DC 24 V 2W	0498318800

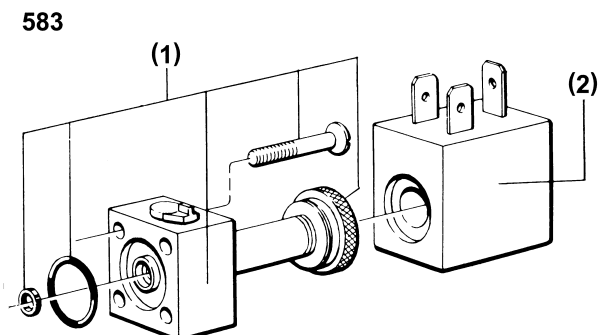
Coil / Spule / Spole / Bobine / Kelalla / Bobina / Solenoide / Mágnes

Prod. No.	Spare part kit (5)
5512200002 5512205002	0490431608
5512210002 5512215002	0490431705
5513200001 5513205001	0490430504
5513210001 5513215001	0490430601
5513250001 5513255001	0490430504
5513260001 5513265001	0490430601

Series 583

Technical data

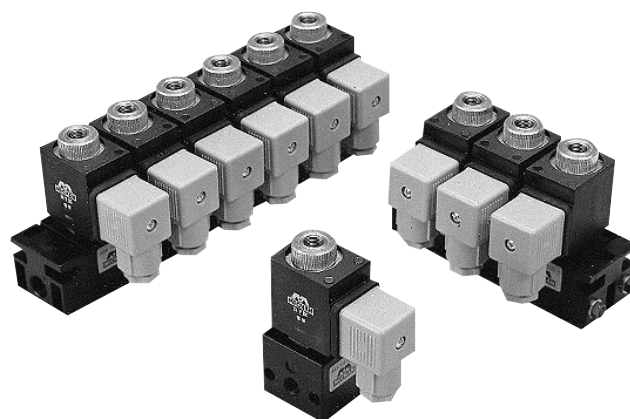




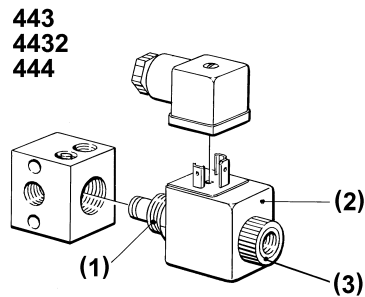
Product number	Content	Bauart	Spare part kit
5832111001	(1)	5W	0493818805
5832111101	(2)	230 V 50-60 Hz	0498322506
5832111201	(2)	110 V 50-60 Hz	0498317103
5832111301	(2)	48 V 50-60 Hz	0498317006
5832111401	(2)	24 V 50-60 Hz	0498316905
5832115001	(2)	220 V DC	0498317804
5832115101	(2)	110 V DC	0498317707
5832115201	(2)	48 V DC	0498317618
5832115301	(2)	24 V DC	0498317502
5832115401	(2)	12 V DC	0498317405
5832151101	(1)	2W	0493818902
5832155101	(2)	24 V DC / 2W	0498318800
5835900101	(1)+(2)	24 V DC	0493841904

Series 443, 4432, 444

Technical data



Series 443, 4432, 444



Product number	Content	Bauart	Spare part kit	Core tube + coil 1x3, 1x(2), 1x(1)
443**, 4432**, 444	(1)		0498426018	–
443**, 4432**, 444	1x(2)*	230 V 50-60 Hz	0498322409	0498426107
443**, 4432**, 444		110 V 50-60 Hz	0498319904	0498426204
443**, 4432**, 444		48 V 50-60 Hz	0498320600	0498426905
443**, 4432**, 444		24 V 50-60 Hz	0498319807	0498426301
443**, 4432**, 444		220 V =	0498320201	0498426506
443**, 4432**, 444		110 V =	0498320309	0498426603
443**, 4432**, 444		48 V =	0498320406	0498426700
443**, 4432**, 444		24 V =	0498319718	0498426409
443**, 4432**, 444		12 V =	0498320503	0498426808
443**, 4432**, 444		(3)	–	0493816306

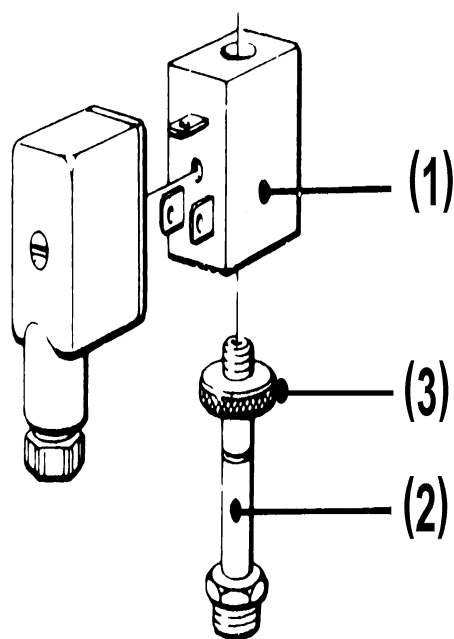
* Coil / Spule / Spole / Bobine / Kelalla / Bobina / Solenoide / Mágnes

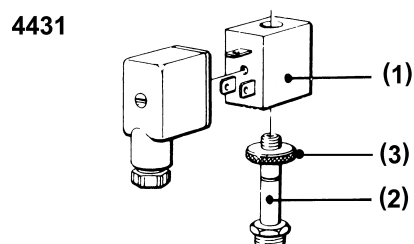
** Both pilots should be replaced

Series 4431

Technical data

4431



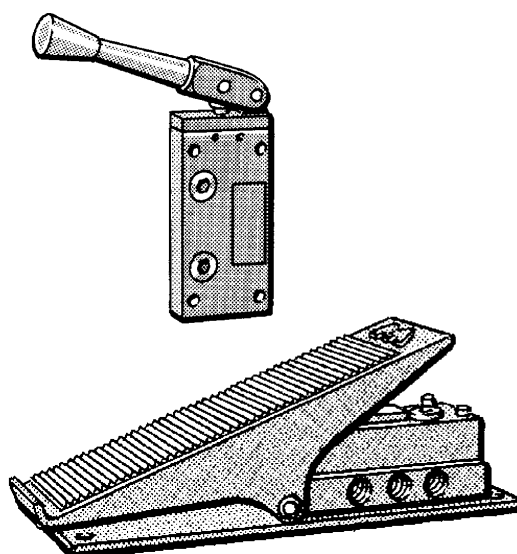


Content	Bauart	Bestellnummer
(2)		0493812203
1x(1)	230 V 50-60 Hz	0498322506
	110 V 50-60 Hz	0498317103
	48 V 50-60 Hz	0498317006
	24 V 50-60 Hz	0498316905
	220 V =	0498317804
	110 V =	0498317707
	48 V =	0498317618
1x(3)	24 V =	0498317502
	12 V =	0498317405
		0493816209

* Coil / Spule / Spole / Bobine / Kelalla / Bobina / Solenoide / Mágnes

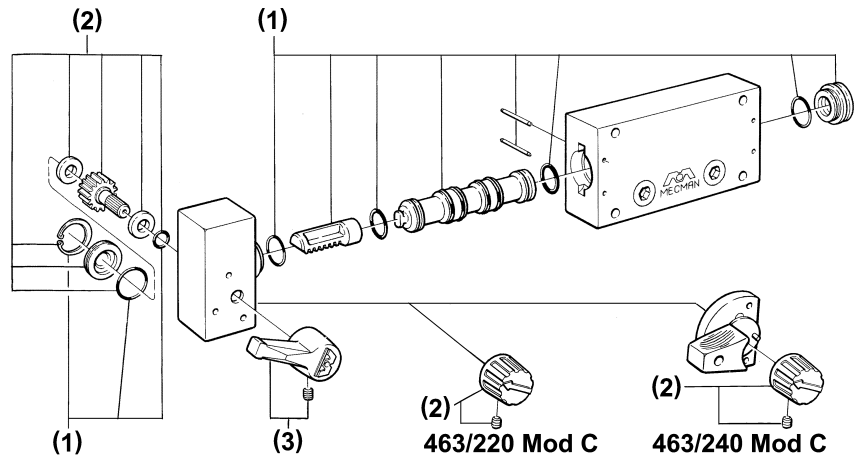
Series 460, Manual

Technical data

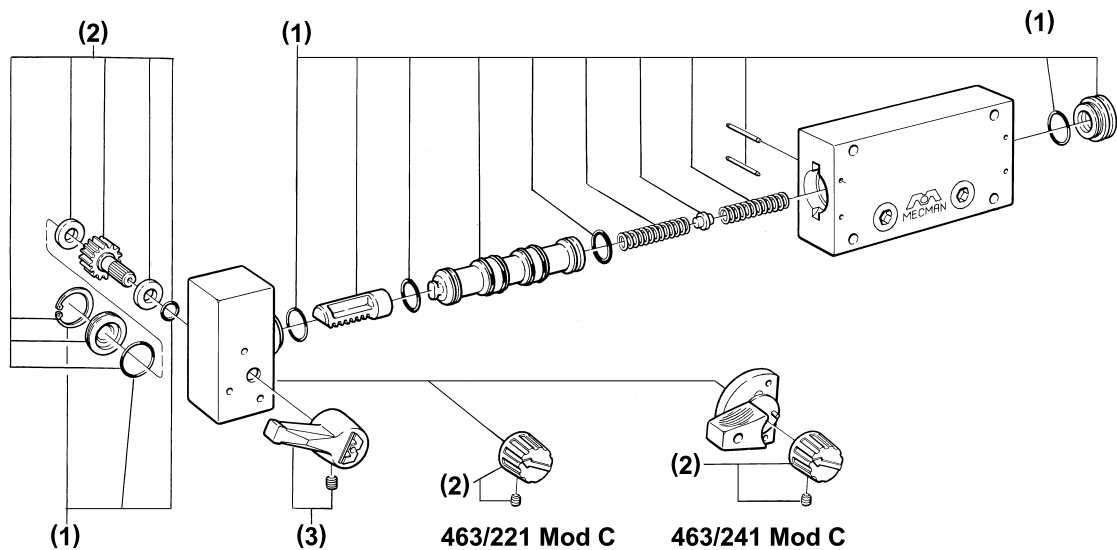


Series 460

463/60 Mod C
 464/60 Mod A & C
 465/60 Mod A & C
 466/60 Mod A
 467/60 Mod A

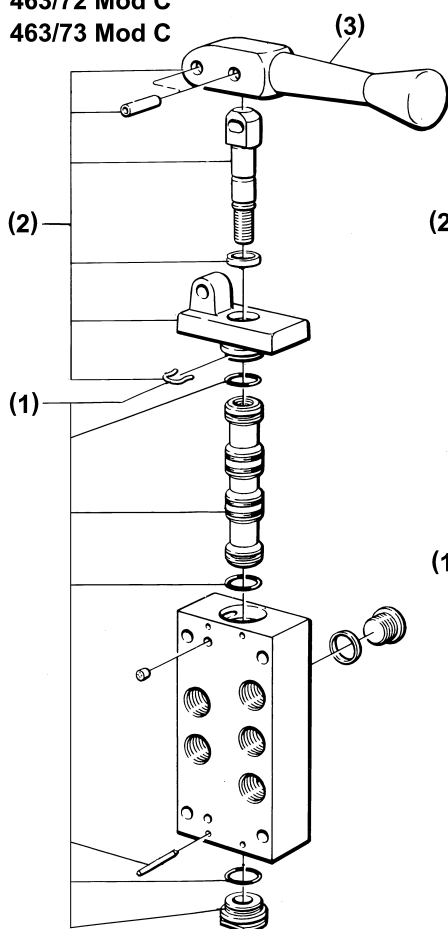


463/61 Mod C
 464/61 Mod A & C
 465/61 Mod A & C

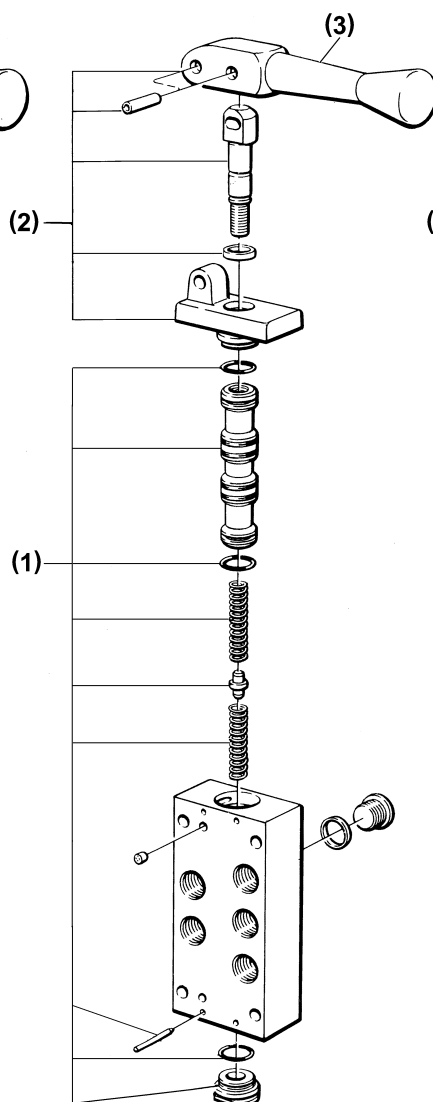


Product number	Bauart	(1) xxx-xxx-xxx-0, 2	(2) xxx-xxx-xxx-0, 2	(3) xxx-xxx-xxx-0, 2
4630600000	463/60 Mod. C	0490420304	0493403303	0493203304
4630610000	463/61 Mod. C	0490420401	0493403303	0493203304
4632200000	463/220	0490420304	0493403303	
4632210000	463/221	0490420401	0493403303	
4632400000	463/240	0490420304	0493403303	
4632410000	463/241	0490420401	0493403303	
4640600000	464/60 Mod. A,C	0490422609	0493403400	0493204408
4640610000	464/61 Mod. A,C	0490422706	0493403400	0493204408
4650600000	465/60 Mod. A,C	0490423818	0493403508	0493204408
4650610000	465/61 Mod. A,C	0490423907	0493403508	0493204408
4660600000	466/60	-		
4670600000	467/60	-		

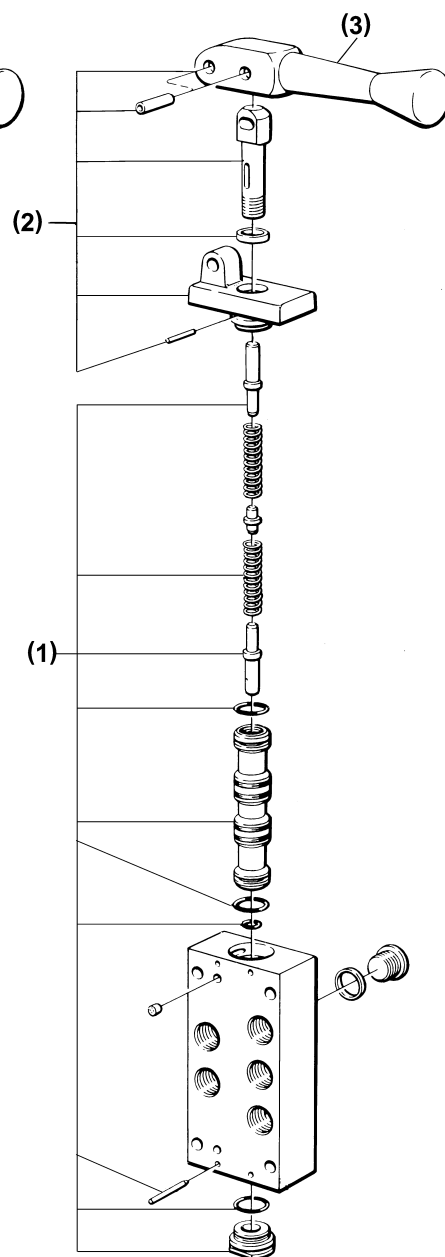
463/65 Mod C
465/65 Mod C
463/72 Mod C
463/73 Mod C



463/66 Mod C
465/66 Mod C

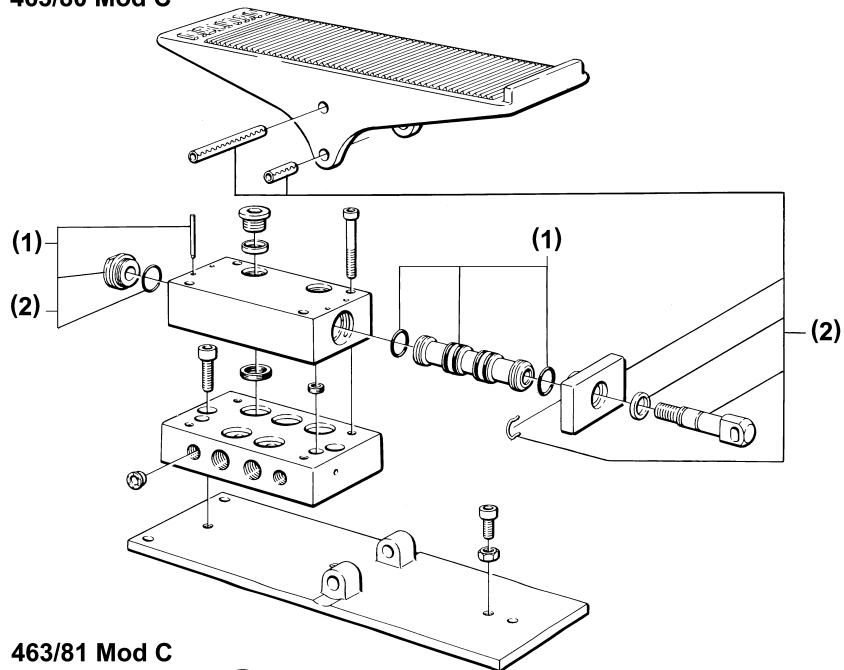


463/69 Mod C
463/70 Mod C

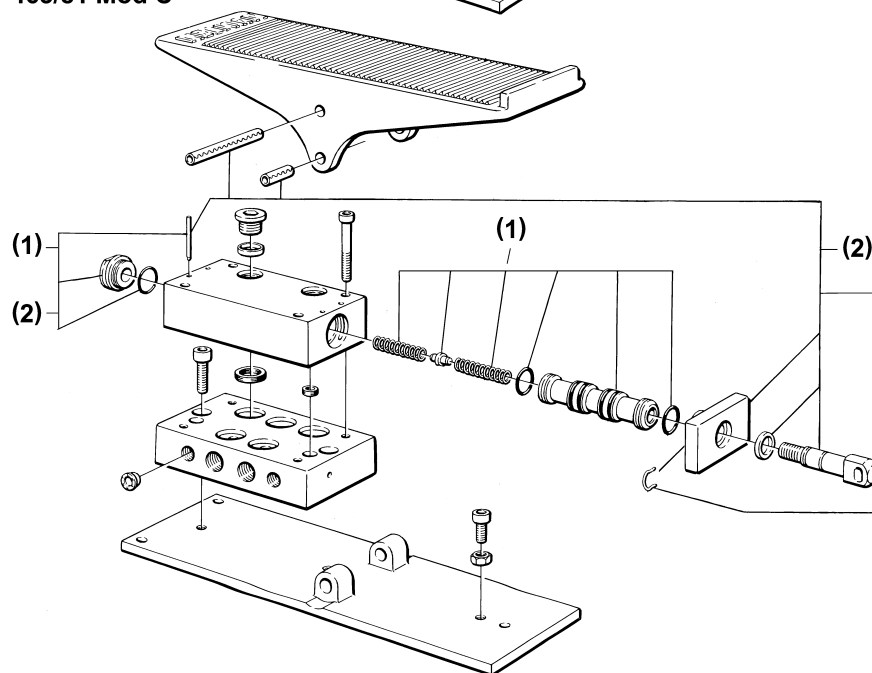


Product number	Bauart	(1)	(2)	(3)
4630650000	463/65 Mod. C	0490422307	0493809202	0461407218
4630660000	463/66 Mod. C	0490422404	0493809407	0461407218
4630690000	463/69 Mod. C	0490425500	0493811509	0461407218
4650650000	465/65 Mod. C	0490425306		
4650660000	465/66 Mod. C	0490425403		
4650720000	465/72 Mod. C	0490425306		
4630700000	463/70 Mod. C	0490425608	0493811509	0461407218
4630720000	463/72 Mod. C	0490425101	0493809709	0461407218
4630730000	463/73 Mod. C	0490422501	0493809709	0461407218

463/80 Mod C



463/81 Mod C

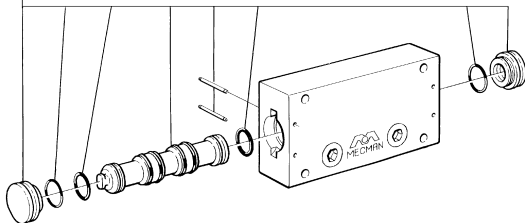


Product number	Bauart	(1) xxx-xxx-xxx-0, 1	(2) xxx-xxx-xxx-0, 1
463080000	463/80 Mod. C	0490422307	0493809318
463081000	463/81 Mod. C	0490422404	0493809504

 Serie 460

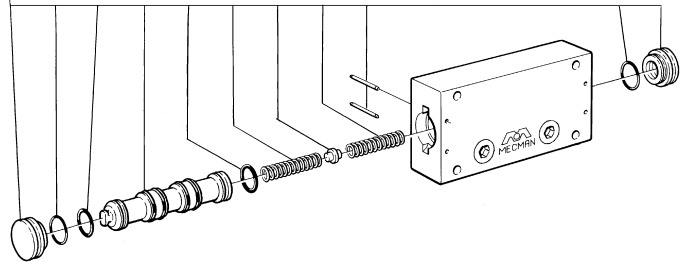
463/200 Mod C
464/200 Mod C & C
465/200 Mod A & C

(1)



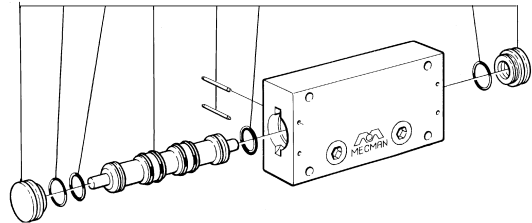
463/201 Mod C
464/201 Mod C & C
465/201 Mod A & C

(1)



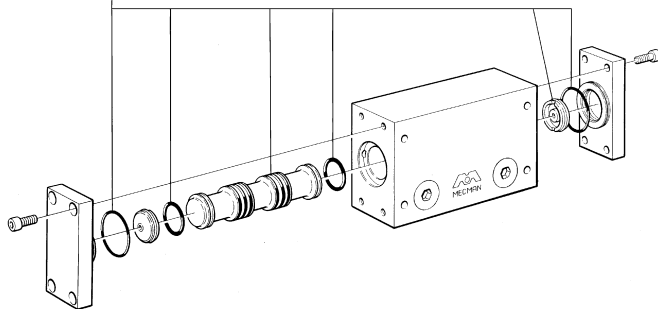
463/208 Mod C

(1)

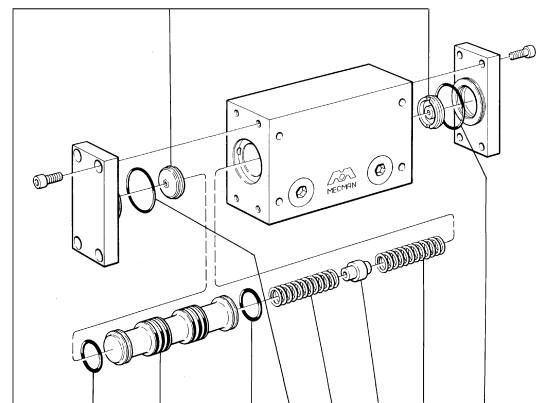


466/200 Mod C
467/200 Mod A

(1)



466/201 Mod A
467/201 Mod A

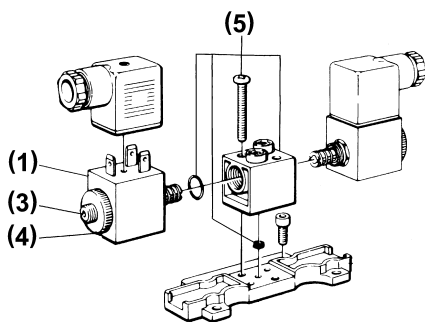


(1)

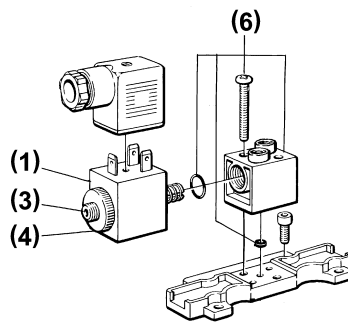
Product number	Bauart	(1)
463200000	463/200 Mod.C	0490420509
4632010000	463/201 Mod.C	0490420606
4632080000	463/208 Mod.C	0490422102
4642000000	464/200 Mod.C	0490422802
4642010000	464/201 Mod.C	0490422902
4652000000	465/200 Mod.C	0490424008
4652010000	465/201 Mod.C	0490424105
4662000000	466/200 Mod.C	0490414606
4662010000	466/201 Mod.C	0490414703
4672000000	467/200 Mod.C	0490415602
4672010000	467/201 Mod.C	0490415718

Series 460

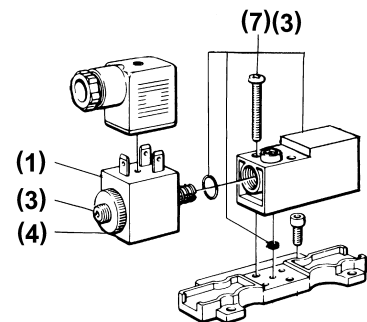
463/300 Mod D & E
463/308 Mod E
463/320 Mod D & E
464/300 Mod C, D & E
464/320 Mod C, D & E
465/300 Mod C, D & E
465/308 Mod E
465/320 Mod C, D & E



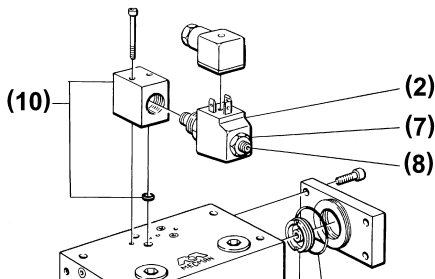
463/301 Mod D & E
463/321 Mod E
463/341 Mod D & E
464/301 Mod C, D & E
464/321 Mod C, D & E
465/301 Mod C, D & E
465/321 Mod C, D & E



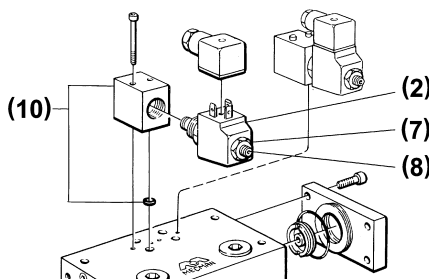
463/304 Mod E
464/304 Mod E
465/304 Mod E



466/300 Mod C
466/320 Mod C
467/300 Mod C
467/320 Mod C



466/301 Mod C
466/321 Mod C
467/301 Mod C
467/321 Mod C



Prod. No.	Prod. No.	Coil	(1)	(2)	(3)	(4)
46X-XXX-131-0	46X-XXX-431-0	230V 50-60 Hz	0498322506	0498322409		
46X-XXX-132-0	46X-XXX-432-0	110V 50-60 Hz	0498317103	0498319904		
46X-XXX-133-0	46X-XXX-433-0	24 V 50-60 Hz	0498316905	0498319807		
46X-XXX-134-0	46X-XXX-434-0	24 V DC	0498317502	0498319718		
46X-XXX-135-0	46X-XXX-435-0	48V DC	0498317618	0498320406		
46X-XXX-136-0	46X-XXX-436-0	110V DC	0498317707	0498320309	0493812203	0493816209
46X-XXX-137-0	46X-XXX-437-0	220 V DC	0498317804	0498202019		
46X-XXX-138-0	46X-XXX-438-0	12V DC	0498317405	0498320503		
46X-XXX-139-0	46X-XXX-439-0	48V 50Hz	0498317006	0498320600		
46X-XXX-144-0	46X-XXX-444-0	110V 60Hz	0498317103	0498319904		
46X-XXX-149-0	46X-XXX-449-0	48V 60 Hz	0498317006	0498320600		

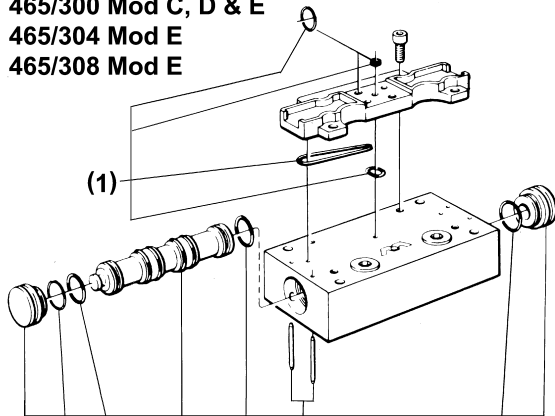
Coil / Spule / Spole / Bobine / Kelalla / Bobina / Solenoide / Mágnes

Serie 460, Solenoid

Prod. No.	Prod. No.	Coil	(5)	(6)	(8)	(9)	(10)
46X-XXX-131-0	46X-XXX-431-0	230V 50-60 Hz	0498425801	0498425909	0498426018	0493816306	0793104618
46X-XXX-132-0	46X-XXX-432-0	110V 50-60 Hz					
46X-XXX-133-0	46X-XXX-433-0	24 V 50-60 Hz					
46X-XXX-134-0	46X-XXX-434-0	24 V DC					
46X-XXX-135-0	46X-XXX-435-0	48V DC					
46X-XXX-136-0	46X-XXX-436-0	110V DC					
46X-XXX-137-0	46X-XXX-437-0	220 V DC					
46X-XXX-138-0	46X-XXX-438-0	12V DC					
46X-XXX-139-0	46X-XXX-439-0	48V 50Hz					
46X-XXX-144-0	46X-XXX-444-0	110V 60Hz					
46X-XXX-149-0	46X-XXX-449-0	48V 60 Hz					

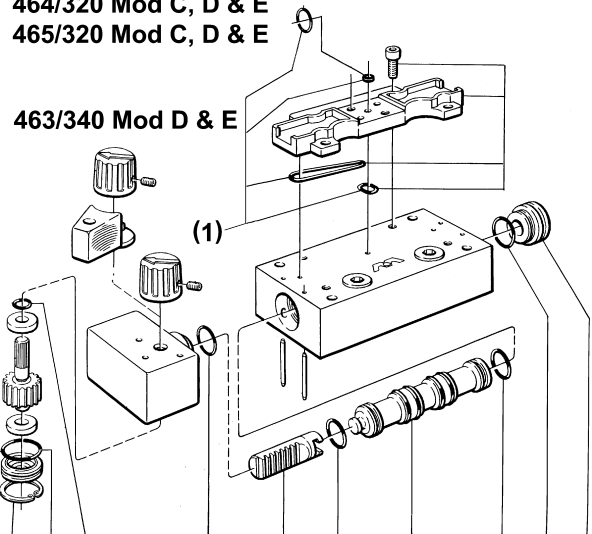
Coil / Spule / Spole / Bobine / Kelalla / Bobina / Solenoide / Mágnes

463/300 Mod D & E
463/304 Mod E
463/308 Mod E
464/300 Mod C, D & E
464/304 Mod E
465/300 Mod C, D & E
465/304 Mod E
465/308 Mod E



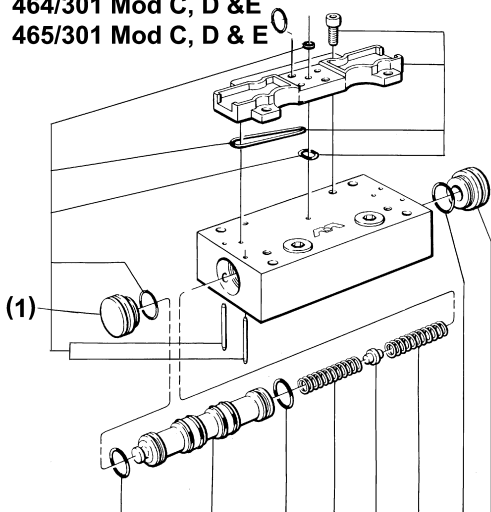
(1)

463/320 Mod D & E
464/320 Mod C, D & E
465/320 Mod C, D & E



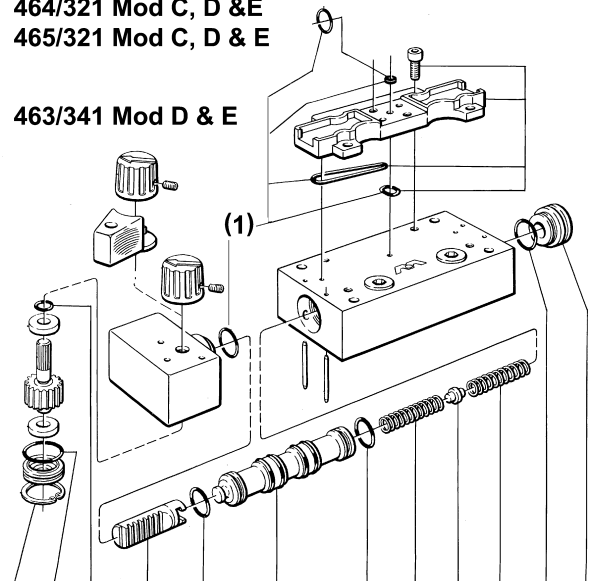
(1)

463/301 Mod D & E
464/301 Mod C, D & E
465/301 Mod C, D & E



(1)

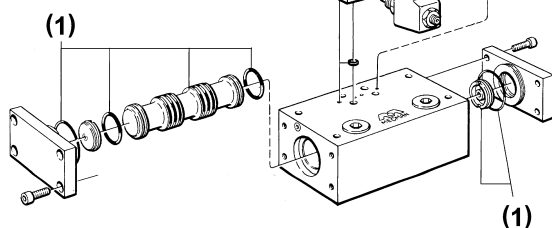
463/321 Mod D & E
464/321 Mod C, D & E
465/321 Mod C, D & E



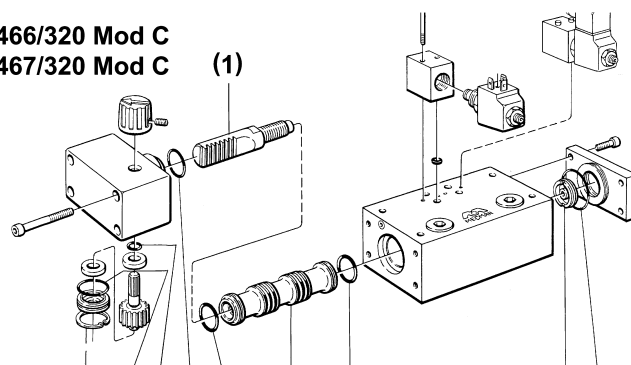
(1)

Produkt nummer	Bauart	(1)
463300XXXX	Mod D, E	0490420800
463301XXXX	Mod D, E	0490421009
463304XXXX	Mod E	0490420800
463308XXXX	Mod E	0490422102
463320XXXX	Mod D, E	0490421203
463321XXXX	Mod D, E	0490421408
463340XXXX	Mod D, E	0490421203
463341XXXX	Mod D, E	0490421408
464300XXXX	Mod C, D, E	0490423109
464301XXXX	Mod C, D, E	0490423303
464304XXXX	Mod E	0490423109
464320XXXX	Mod C, D, E	0490423508
464321XXXX	Mod C, D, E	0490423702
465300XXXX	Mod C, D, E	0490424318
465301XXXX	Mod C, D, E	0490424504
465304XXXX	Mod E	0490424318
465308XXXX	Mod E	0490425004
465320XXXX	Mod C, D, E	0490424709
465321XXXX	Mod C, D, E	0490424903

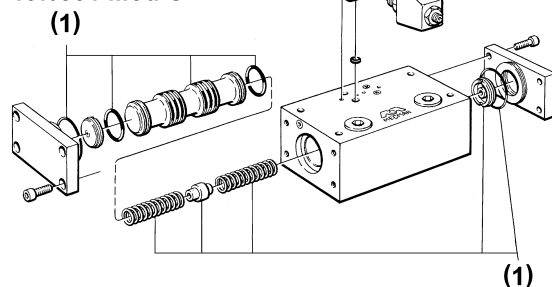
466/300 Mod C
467/300 Mod C



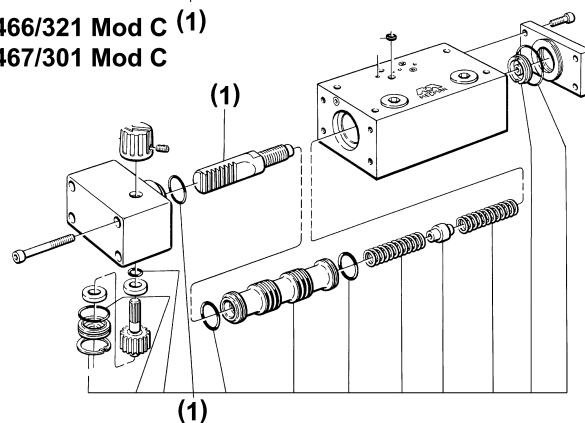
466/320 Mod C
467/320 Mod C



466/301 Mod C
467/301 Mod C



466/321 Mod C (1)
467/301 Mod C



Product number	Bauart	(1)
466300XXXX	Mod C	0490414606
466301XXXX	Mod C	0490414703
466320XXXX	Mod C	0490414401
466321XXXX	Mod C	0490414509
467300XXXX	Mod C	0490415602
467301XXXX	Mod C	0490415718
467320XXXX	Mod C	0490415408
467321XXXX	Mod C	0490415505

Bosch Rexroth AG
Pneumatics
Ulmer Straße 4
DE-30880 Laatzen
Deutschland
Tel. +49 (0)511-21 36-0
Fax. +49 (0)511-21 36-269
sales-pneumatics@boschrexroth.de
www.boschrexroth.de

Bosch Rexroth AG
Vertrieb Deutschland
Region Ost:
Walther-Körn-Straße 4 d
DE-04356 Leipzig
Deutschland
Tel. +49 (0)3 41-25 61-411
Fax. +49 (0)3 41-25 61-444

Bosch Rexroth AG
Vertrieb Deutschland
Region Mitte:
Waldecker Straß 13
DE-64546 Mörfelden-Walldorf
Deutschland
Tel. +49 (0)6105-702-505
Fax. +49 (0)61 05-702-555

Bosch Rexroth B.V.
Pneumatics
Bankwerkerstraat 16
Postbus 9236,
NL-3007 AE Rotterdam
The Netherlands
Tel. +31 (0)10-292 63 00
Fax. +31 (0)10-292 63 10
info@boschrexroth.nl
www.boschrexroth.nl

Bosch Rexroth AG
Vertrieb Deutschland
Region Nord:
Walsroder Straße 93
DE-30853 Langenhagen
Deutschland
Tel. +49 (0)5 11-72 66 57-271
Fax. +49 (0)5 11-72 66 57-97

Bosch Rexroth AG
Vertrieb Deutschland
Region Südwest:
Siemensstraße 1
DE-70736 Fellbach
Deutschland
Tel. +49 (0)7 11-510 46-713
Fax. +49 (0)7 11-510 46-180

Bosch Rexroth Schweiz AG
Pneumatics
Hemrietstraße 2
CH-8863 Buttikon
Schweiz
Tel. +41 (0)55-46 46 111
Fax. +41 (=)55-46 46 222
info@boschrexroth.ch
www.boschrexroth.ch

Bosch Rexroth AG
Vertrieb Deutschland
Region West:
Borsigstraße 15
DE-40880 Ratingen
Deutschland
Tel. +49 (0)21 02-409-316
Fax. +49 (0)21 02-409-407

Bosch Rexroth AG
Vertrieb Deutschland
Region Süd:
Landshuter Allee 8-10
DE-80637 München
Österreich
Tel. +49 (0)89-127 14-226
Fax. +49 (0)89-127 14-291

Bosch Rexroth GmbH
Pneumatics
Industriepark 18
AT-4061 Pasching
Österreich
Tel. +43 (0) 72 21 605-319
+43 (0) 72 21 605-26
office@boschrexroth.at
www.boschrexroth.at