



Cette notice doit être transmise à l'utilisateur final

U N I D R I V E 

Универсальный преобразователь частоты
Руководство по эксплуатации и пуско-наладке

Общая информация

Изготовитель не несет никакой ответственности за любые последствия, возникшие из-за несоответствующей, небрежной или неправильной установки или регулировки дополнительных рабочих параметров оборудования или из-за несоответствия регулируемого привода и двигателя.

Считается, что содержание этого руководства является правильным в момент его опубликования. В интересах выполнения политики непрерывного развития и усовершенствования изготовитель оставляет за собой право без предварительного оповещения вносить изменения в технические условия или в рабочие характеристики или в содержание этого руководства.

Все права защищены. Никакую часть этого руководства нельзя воспроизводить или пересылать любыми средствами, электронными или механическими, путем фотокопирования, магнитной записи или в системах хранения и вызова информации без предварительного получения разрешения в письменной форме от издателя.

Версия программного обеспечения привода

Это изделие поставляется с последней версией программного обеспечения. Если это изделие используется в новой или имеющейся системе с другими приводами, то возможны некоторые отличия между соответствующим программным обеспечением. Из-за таких различий режим работы изделия может измениться. Это утверждение верно и для приводов, возвращенных из сервисного центра компании Leroy Somer.

Номер версии программного можно проверить, посмотрев значения параметров Pr **11.29** (или Pr **0.50**) и Pr **11.34**. Номер версии программы имеет формат zz.yy.xx, причем Pr **11.29** показывает zz.yy, а Pr **11.34** показывает xx. В случае версии 01.01.00 параметр Pr **11.29** покажет 1.01, а Pr **11.34** покажет 0.

В случае возникновения вопросов обращайтесь в центр приводов Leroy Somer Drive Centre.

Экологическая политика

Компания Leroy Somer стремится снизить воздействие на экологию от своей производственной деятельности и от эксплуатации своих изделий. С этой целью мы разработали систему управления экологией (EMS), которая сертифицирована по международному стандарту ISO 14001. Более подробные сведения о EMS и нашей экологической политике можно получить по запросу или посмотреть на сайте www.greendrives.com.

Электронные регулируемые приводы переменной скорости производства Leroy Somer способны экономить энергию и (за счет высокой эффективности) снижать расход материала и объем отходов. При типичной эксплуатации эти экологические достоинства намного перевешивают отрицательные воздействия, связанные с производством изделий и их неизбежной утилизацией в конце их срока службы.

Тем не менее, после завершения срока службы изделий их легко можно будет разобрать на основные детали для эффективной переработки. Многие детали просто состыкованы вместе и разбираются без инструментов, другие закреплены обычными винтами. Практически все детали изделий можно перерабатывать.

Для изделий используется качественная упаковка, пригодная для повторного применения. Большие изделия упаковываются в деревянные ящики, а небольшие - в прочные картонные коробки, которые сами изготовлены из вторичных материалов. Эти упаковки можно перерабатывать. Защитную полиэтиленовую пленку также можно перерабатывать некоторыми способами. В области упаковки Leroy Somer отдает приоритет легко перерабатываемым материалам с низкой нагрузкой на экологию, и все время ищет возможности для внесения улучшений.

При подготовке к переработке или утилизации изделий или упаковки обязательно соблюдайте все местные нормы и правила.

Содержание

| | | |
|----------|---|-----------|
| 1 | Структура параметров | 5 |
| 1.1 | Меню 0 | 5 |
| 1.2 | Дополнительные меню | 8 |
| 1.3 | Модули расширения | 8 |
| 2 | Панель управления и дисплей | 9 |
| 2.1 | Изображение на дисплее | 9 |
| 2.2 | Работа с панелью | 9 |
| 2.3 | Режим состояния | 10 |
| 2.4 | Режим просмотра параметров | 10 |
| 2.5 | Режим редактирования | 10 |
| 2.6 | Дополнительные возможности панели SM-Keypad Plus | 11 |
| 2.6.1 | Фильтр просмотра | 11 |
| 2.6.2 | Функция "аппаратного ключа" | 11 |
| 2.7 | Уровень доступа к параметрам и защита данных | 11 |
| 2.8 | Показ сигнализации и отключения | 13 |
| 2.9 | Режим управления с панели | 13 |
| 2.10 | Сброс привода | 13 |
| 2.11 | Параметры второго двигателя | 13 |
| 2.12 | Специальные функции дисплея | 13 |
| 2.13 | Панель SM-Keypad Plus: меню 40 и 41 | 14 |
| 3 | Параметр х.00 | 16 |
| 3.1 | Отличие значений по умолчанию для США (1244) | 16 |
| 3.2 | Передачи в карту SMARTCARD | 16 |
| 3.3 | Передача электронного шильдика | 16 |
| 3.4 | Просмотр только параметров с измененными значениями или параметров назначения | 16 |
| 4 | Формат описания параметров | 17 |
| 4.1 | Диапазоны параметров и переменные максимумы: | 18 |
| 4.2 | Параметры источники и параметры назначения | 20 |
| 4.3 | Скорости обновления | 21 |
| 4.3.1 | Скорость обновления задания скорости | 21 |
| 4.3.2 | Скорость обновления задания жесткой скорости | 21 |
| 4.3.3 | Скорость обновления задания момента | 21 |
| 5 | Расширенное описание параметров | 22 |
| 5.1 | Обзор | 22 |
| 5.2 | Меню 1: Заданное значение частоты / скорости | 24 |
| 5.3 | Меню 2: Рампы | 36 |
| 5.4 | Меню 3: Ведомая частота, обратная связь по скорости, управление скоростью и рекуперация | 44 |
| 5.5 | Меню 4: Управление моментом и током | 80 |
| 5.6 | Меню 5: Управление двигателем | 101 |
| 5.7 | Меню 6: Контроллер последовательности и часы | 122 |
| 5.8 | Меню 7: Аналоговые входы/выходы | 135 |
| 5.9 | Меню 8: Цифровые входы/выходы | 145 |
| 5.10 | Меню 9: Программируемая логика, моторизованный потенциометр и двоичный сумматор | 152 |
| 5.11 | Меню 10: Состояние и отключения | 160 |
| 5.12 | Меню 11: Общая настройка привода | 181 |
| 5.13 | Меню 12: Компараторы, селекторы переменных и функция управления тормозом | 192 |
| 5.14 | Меню 13: Управление положением | 206 |
| 5.15 | Меню 14: ПИД-регулятор пользователя | 218 |

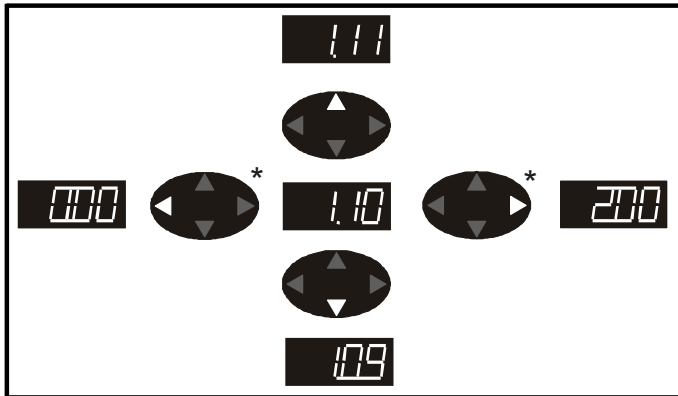
| | | |
|-----------|--|------------|
| 5.16 | Меню 15, 16 и 17: Гнезда дополнительных модулей расширения | 224 |
| 5.16.1 | Модуль SM-Universal Encoder Plus | 225 |
| 5.16.2 | Резольвер SM-Resolver | 248 |
| 5.16.3 | Модуль расширения SM-Encoder Plus | 256 |
| 5.16.4 | Модуль расширения входов-выходов SM I/O Plus | 263 |
| 5.16.5 | Модуль SM-EZMotion | 271 |
| 5.16.6 | Параметры модуля категории Fieldbus | 277 |
| 5.16.7 | Модуль SM-Applications | 288 |
| 5.16.8 | Модуль SM-SLM | 301 |
| 5.17 | Меню 18: Меню приложения 1 | 314 |
| 5.18 | Меню 19: Меню приложения 2 | 315 |
| 5.19 | Меню 20: Меню приложения 3 | 316 |
| 5.20 | Меню 21: Параметры второго двигателя | 317 |
| 5.21 | Меню 22: Дополнительная настройка меню 0 | 325 |
| 6 | Макросы | 326 |
| 6.1 | Введение | 326 |
| 6.1.1 | Основные различия между Unidrive SP и Unidrive Classic | 328 |
| 6.2 | Макрос 1 - Простой режим | 329 |
| 6.3 | Макрос 2 - Моторизованный потенциометр | 332 |
| 6.4 | Макрос 3 - Предустановленные скорости | 336 |
| 6.5 | Макрос 4 - Управление моментом | 340 |
| 6.6 | Макрос 5 - ПИД-регулятор | 344 |
| 6.7 | Макрос 6 - Управление с пределами по оси | 348 |
| 6.8 | Макрос 7 - Управление тормозом | 352 |
| 6.9 | Макрос 8 - Цифровая синхронизация ("цифровой замок") | 356 |
| 7 | Протокол последовательной передачи данных | 360 |
| 7.1 | Протокол связи ANSI | 360 |
| 7.2 | Спецификация СТ Modbus RTU | 361 |
| 8 | Электронный шильдик | 368 |
| 8.1 | Объект двигателя | 369 |
| 8.2 | Объект качества управления | 370 |
| 9 | Качество управления | 372 |
| 9.1 | Цифровое задание скорости | 372 |
| 9.2 | Аналоговое задание | 372 |
| 9.3 | Аналоговые выходы | 372 |
| 9.4 | Цифровые входы и выходы | 372 |
| 9.5 | Обратная связь по току | 373 |
| 9.6 | Полоса пропускания | 373 |
| 10 | Таблица функций | 374 |
| | Алфавитный указатель | 378 |

1 Структура параметров

Структура параметров привода состоит из меню и параметров.

При начальном включении питания привода можно видеть только меню 0. Для навигации между меню можно использовать стрелки Вверх и Вниз клавиши навигации между параметрами, а после разрешения уровня доступа 2 (L2) в Pг 0.49 стрелки Влево и Вправо. Более подробно это описано в разделе 2.6 *Дополнительные возможности панели SM-Keypad Plus* на стр. 11.

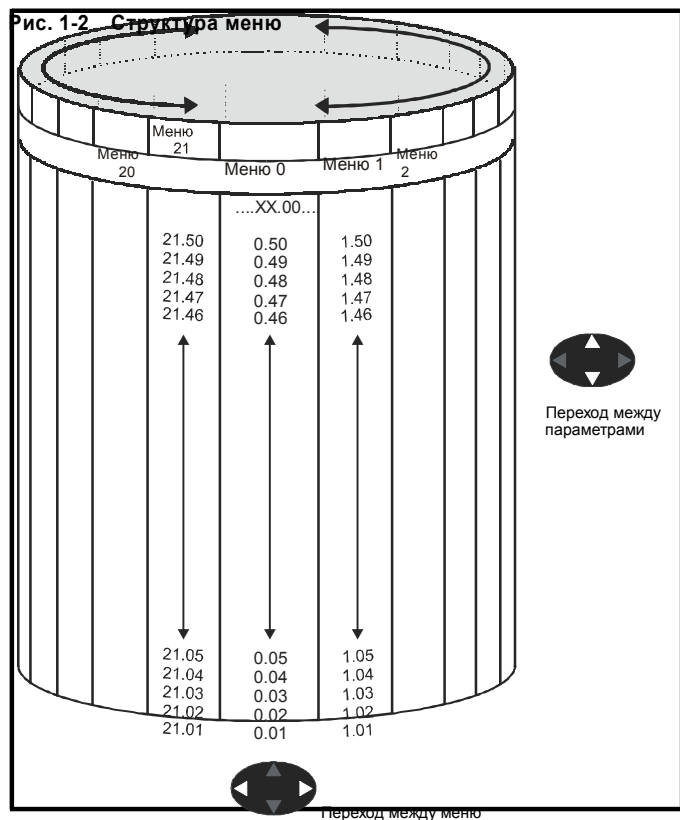
Рис. 1-1 Навигация по параметрам



* можно использовать для перехода между меню, только если был разрешен доступ уровня L2 (Pг 0.49).

Меню и параметры "закольцованы" в обоих направлениях, то есть дальнейшее нажатие стрелки при показе последнего параметра приводит к "прокрутке" и показывает первый параметр.

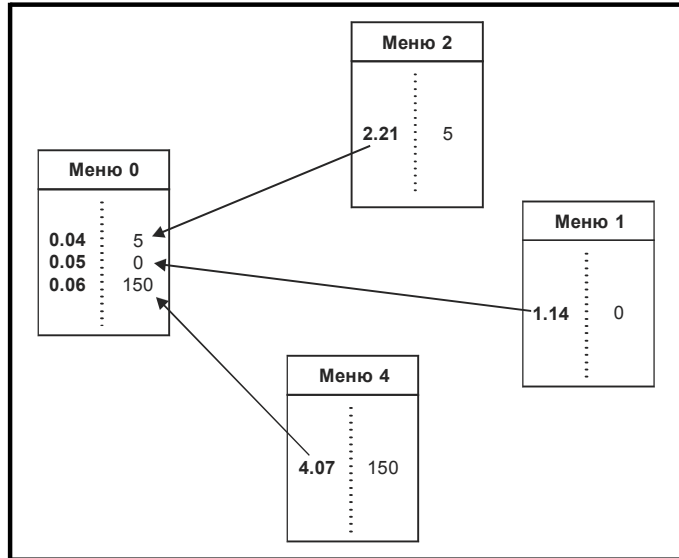
При переходе между меню привод запоминает, какой параметр ранее отображался в этом меню и вновь показывает этот параметр.



1.1 Меню 0

Меню 0 содержит до 31 постоянных параметров и 20 программируемых параметров, которые определены в меню 11. Параметры меню 0 являются копиями параметров дополнительных меню, и хотя эти параметры доступны через порт связи 485 привода, они недоступны ни для одного из дополнительных модулей. Все параметры записи/чтения меню 0 сохраняются при выходе из режима редактирования. В Таблице 1-1 приведены значения по умолчанию для каждого параметра меню. Если из карты двигателя 2 выбраны альтернативные значения параметров, то эти значения показаны ниже значений параметров из карты двигателя 1.

Рис. 1-3 Клонирование меню 0



| | | | | | | | | | |
|----------------------|------------------|---------------|----------------------------|---------------------------------|---------|--------------------------|---------------------|---------------------|-----------------|
| Структура параметров | Панель и дисплей | Параметр x.00 | Формат описания параметров | Расширенное описание параметров | Макросы | Протокол передачи данных | Электронный шильдик | Качество управления | Таблица функций |
|----------------------|------------------|---------------|----------------------------|---------------------------------|---------|--------------------------|---------------------|---------------------|-----------------|

Таблица 1-1 Параметры меню 0

| Параметр | Диапазон(▼) | | | По умолчанию(⊞) | | | Тип | | | | | | |
|---|-------------|--|---|-----------------|--------------------------------|------------------------------|--------|----|-----|----|----|----|----|
| | OL | VT | SV | OL | VT | SV | | | | | | | |
| 0.00 xx.00 | {x.00} | 0 до 32,767 | | | 0 | | | RW | Uni | | | | |
| 0.01 Минимальное задание | {1.07} | ±3000.0 Гц | ±Speed_limit_max об/мин | | 0.0 | | | RW | Bi | | | PT | US |
| 0.02 Максимальное задание | {1.06} | 0 до 3,000.0 Гц | Speed_limit_max об/мин | | Евр.> 50.0 США> 60.0 | Евр.> 1,500.0 США> 1800.0 | 3000.0 | RW | Uni | | | | US |
| 0.03 Величина ускорения | {2.11} | 0.0 до 3200.0 с/100 Гц | 0.000 до 3200.000 с/1000 об/мин | | 5.0 | 2.000 | 0.0200 | RW | Uni | | | | US |
| 0.04 Величина замедления | {2.21} | 0.0 до 3200.0 с/100 Гц | 0.000 до 3200.000 с/1000 об/мин | | 10.0 | 2.000 | 0.0200 | RW | Uni | | | | US |
| 0.05 Выбор задания | {1.14} | A1.A2 (0), A1.Pr (1), A2.Pr (2), Pr (3), Pad (4), Prc (5) | | | A1.A2 (0) | | | RW | Txt | | NC | | US |
| 0.06 Предельный ток | {4.07} | 0 до Current_limit_max % | | | 165.0 | 175.0 | | RW | Uni | | RA | | US |
| 0.07 OL> Выбор режима напряжения | {5.14} | Ur_S (0), Ur (1), Fd (2), Ur_Auto (3), Ur_I (4), SrE (5) | | | Ur_I (4) | | | RW | Txt | | | | US |
| | {3.10} | CL> Коэфф. усиления P регулятора скорости | 0.0000 до 6.5535 1/рад с ⁻¹ | | 0.0100 | | | RW | Uni | | | | US |
| 0.08 OL> Форсировка напряжения | {5.15} | 0.0 до 25.0% номинального напряж. двиг. | | | 3.0 | | | RW | Uni | | | | US |
| | {3.11} | CL> Коэфф. усиления I регулятора скорости | 0.00 до 655.35 1/рад | | 1.00 | | | RW | Uni | | | | US |
| 0.09 OL> Динамическая V/F | {5.13} | OFF (0) или On (1) | | | 0 | | | RW | Bit | | | | US |
| | {3.12} | CL> Коэфф. усиления D регулятора скорости | 0.00000 до 0.65535 (с) | | 0.00000 | | | RW | Uni | | | | US |
| 0.10 OL> Оценка скорости двигат. | {5.04} | ±180000 об/м | | | | | | RO | Bi | FI | NC | PT | |
| | {3.02} | CL> Скорость двигателя | ±Speed_max об/мин | | | | | RO | Bi | FI | NC | PT | |
| 0.11 OL & VT> Выходная частота привода | {5.01} | ±Speed_freq_max Гц | | | | | RO | Bi | FI | NC | PT | | |
| | {3.29} | SV> Положение энкодера привода | 0 до 65535 1/2 ¹⁶ от оборота | | | | | RO | Uni | FI | NC | PT | |
| 0.12 Полный ток двигателя | {4.01} | 0 до Drive_current_max A | | | | | | RO | Uni | FI | NC | PT | |
| 0.13 OL & VT> Активный ток двиг. | {4.02} | ±Drive_current_max A | | | | | RO | Bi | FI | NC | PT | | |
| | {7.07} | SV> Настройка сдвига аналогового входа 1 | ±10.000 % | | 0.000 | | | RW | Bi | | | | US |
| 0.14 Селектор режима момента | {4.11} | 0 до 1 | 0 до 4 | | Режим управления скоростью (0) | | | RW | Uni | | | | US |
| 0.15 Селектор режима рампы | {2.04} | FASt (0) Std (1) Std.hV (2) | FASt (0) Std (1) | | Std (1) | | | RW | Txt | | | | US |
| 0.16 OL> Отключение автовыбора T28 и T29 | {8.39} | OFF (0) или On (1) | | | 0 | | | RW | Bit | | | | US |
| | {2.02} | CL> Разрешение рампы | OFF (0) или On (1) | | On (1) | | | RW | Bit | | | | US |
| 0.17 OL> Назначение цифрового входа T29 | {8.26} | Pr 0.00 до Pr 21.51 | | | Pr 6.31 | | | RW | Uni | DE | | PT | US |
| | {4.12} | CL> Постоянная времени фильтра запроса тока | 0.0 до 25.0 мсек | | 0.0 | | | RW | Uni | | | | US |
| 0.18 Выбор положительной логики | {8.29} | OFF (0) или On (1) | | | On (1) | | | RW | Bit | | | PT | US |
| 0.19 Режим аналогового входа 2 | {7.11} | 0-20 (0), 20-0 (1), 4-20tr (2), 20-4tr (3), 4-20 (4), 20-4 (5), VOLt (6) | | | VOLt (6) | | | RW | Txt | | | | US |
| 0.20 Назначение аналог. входа 2 | {7.14} | Pr 0.00 до Pr 21.51 | | | Pr 1.37 | | | RW | Uni | DE | | PT | US |
| 0.21 Режим аналогового входа 3 | {7.15} | 0-20 (0), 20-0 (1), 4-20tr (2), 20-4tr (3), 4-20 (4), 20-4 (5), VOLt (6), th.SC (7), th (8), th.diSp (9) | | | VOLt (6) | | | RW | Txt | | | PT | US |
| 0.22 Выбор биполярного задания | {1.10} | OFF (0) или On (1) | | | OFF (0) | | | RW | Bit | | | | US |
| 0.23 Задание толчков | {1.05} | 0 до 400.0 Гц | 0 до 4000.0 об/мин | | 0.0 | | | RW | Uni | | | | US |
| 0.24 Предусстановлен. задание 1 | {1.21} | ±Speed_limit_max об/мин | | | 0.0 | | | RW | Bi | | | | US |
| 0.25 Предусстановлен. задание 2 | {1.22} | ±Speed_limit_max об/мин | | | 0.0 | | | RW | Bi | | | | US |
| 0.26 OL> Предуст. задание 3 | {1.23} | ±Speed_freq_max Гц/об/мин | | | 0.0 | | | RW | Bi | | | | US |
| | {3.08} | CL> Порог превыш. скорости | 0 до 40,000 об/мин | | 0 | | | RW | Uni | | | | US |
| 0.27 OL> Предуст. задание 4 | {1.24} | ±Speed_freq_max Гц/об/мин | | | 0.0 | | | RW | Bi | | | | US |
| | {3.34} | CL> Число меток энкодера привода на оборот | 0 до 50,000 | | 1024 4096 | | | RW | Uni | | | | US |
| 0.28 Включение кнопок вперед/назад | {6.13} | OFF (0) или On (1) | | | OFF (0) | | | RW | Bit | | | | US |
| 0.29 Данные SMARTCARD | {11.36} | 0 до 999 | | | 0 | | | RO | Uni | | NC | PT | US |
| 0.30 Копирование параметра | {11.42} | nonE (0), rEAd (1), Prog (2), AutO (3), boot (4) | | | nonE (0) | | | RW | Txt | | NC | | * |

| Структура параметров | Панель и дисплей | Параметр x.00 | Формат описания параметров | Расширенное описание параметров | Макросы | Протокол передачи данных | Электронный шильдик | Качество управления | Таблица функций |
|----------------------|------------------|---------------|----------------------------|---------------------------------|---------|--------------------------|---------------------|---------------------|-----------------|
|----------------------|------------------|---------------|----------------------------|---------------------------------|---------|--------------------------|---------------------|---------------------|-----------------|

| Параметр | Диапазон(▼) | | | По умолчанию(⊞) | | | Тип | | | | | | |
|----------|---|---------|---|-------------------------|----|--|--|-------------|----|-----|-----|----|----|
| | OL | VT | SV | OL | VT | SV | | | | | | | |
| 0.31 | Номинал. напряжение привода | {11.33} | 200 (0), 400 (1), 575 (2), 690 (3) V | | | | | | RO | Txt | | NC | PT |
| 0.32 | Номинальный ток привода | {11.32} | 0.00 до 9999.99A | | | | | | RO | Uni | | NC | PT |
| 0.33 | OL> Подхват вращающегося двигателя | {6.09} | 0 до 3 | | | 0 | | | RW | Uni | | | US |
| | VT> Автонастройка номин об/мин | {5.16} | 0 до 2 | | | 0 | | | RW | Uni | | | US |
| 0.34 | Код защиты пользователя | {11.30} | 0 до 999 | | | 0 | | | RW | Uni | | NC | PS |
| 0.35 | Режим последовательного порта | {11.24} | AnSI (0) rtu (1) | | | rtU (1) | | | RW | Txt | | | US |
| 0.36 | Скорость в Бодах последовательного порта | {11.25} | 300 (0), 600 (1), 1200 (2), 2400 (3), 4800 (4), 9600 (5), 19200 (6), 38400 (7), 57600 (8) только Modbus RTU, 115200 (9) только Modbus RTU | | | 19200 (6) | | | RW | Txt | | | US |
| 0.37 | Адрес последоват. порта | {11.23} | 0 до 247 | | | 1 | | | RW | Uni | | | US |
| 0.38 | Коеф. усиления пропорционального звена Р контура тока | {4.13} | 0 до 30,000 | | | Все номиналы напряжений: 20 | Привод 200 В: 75 Привод 400 В: 150 Привод 575 В: 180 Привод 690 В: 215 | | | RW | Uni | | US |
| 0.39 | Коеф. усиления интегрального звена I контура тока | {4.14} | 0 до 30,000 | | | Все номиналы напряжений: 40 | Привод 200 В: 1000 Привод 400 В: 2000 Привод 575 В: 2400 Привод 690 В: 3000 | | | RW | Uni | | US |
| 0.40 | Автонастройка | {5.12} | 0 до 2 | 0 до 3 | | 0 | | | RW | Uni | | | |
| 0.41 | Максимальная частота ШИМ | {5.18} | 3 (0), 4 (1), 6 (2), 8 (3), 12 (4), 16 (5) кГц | | | 3 (0) | | 6 (2) | RW | Txt | | RA | US |
| 0.42 | Число полюсов двигателя | {5.11} | 0 до 60 (Auto до 120 полюсов) | | | 0 (Auto) | | 6 полюс (3) | RW | Txt | | | US |
| 0.43 | OL и VT> Номинальный коеф. мощности двигателя | {5.10} | 0.000 до 1.000 | | | 0.850 | | | RW | Uni | | | US |
| | SV> Фазовый угол энкодера | {3.25} | 0.0 до 359.9° | | | | | 0.0 | RW | Uni | | NC | PT |
| 0.44 | Номинальное напряжение двигателя | {5.09} | 0 до AC_voltage_set_max V | | | Привод 200 В: 230 Привод 400 В: Евр.> 400, США> 460 Привод 575 В: 575 Привод 690 В: 690 | | | RW | Uni | | RA | US |
| 0.45 | OL и VT> Номинальная скорость двигателя под полной нагрузкой (об/мин) | {5.08} | 0 до 180000 об/мин | 0.00 до 40000.00 об/мин | | Евр.> 1500 США> 1800 | Евр.> 1450.00 США> 1770.00 | | RW | Uni | | | US |
| | SV> Тепловая постоянная времени двигателя | {4.15} | 0.0 до 400.0 | | | | | 20.0 | RW | Uni | | | US |
| 0.46 | Номинальный ток двигателя | {5.07} | 0 до Rated_current_max A | | | Номинальный ток привода [11.32] | | | RW | Uni | | RA | US |
| 0.47 | Номинальная частота | {5.06} | 0 до 3000.0 Гц | 0 до 1,250.0 Гц | | Евр.> 50.0 США> 60.0 | | | RW | Uni | | | US |
| 0.48 | Селектор режима работы | {11.31} | OPEn LP (1), CL VECt (2), SErVO (3), rEgEn (4) | | | OPEn LP (1) | CL VECt (2) | SErVO (3) | RW | Txt | | NC | PT |
| 0.49 | Состояние защиты | {11.44} | L1 (0), L2 (1), Loc (2) | | | | | | RW | Txt | | | PT |
| 0.50 | Версия программы | {11.29} | 1.00 до 99.99 | | | | | | RO | Uni | | NC | PT |

* Режимы 1 и 2 не сохраняются пользователем, режимы 0, 3 и 4 сохраняются пользователем

Условные обозначения:

| Код | Описание |
|--------|---|
| OL | Разомкнутый контур управления |
| VT | Векторное управление в замкнутом контуре |
| SV | Сервосистема |
| {X.XX} | Скопированный (продублированный) дополнительный параметр |
| RW | Чтение/запись: возможна запись пользователем |
| RO | Только чтение: пользователь может только читать |
| Bit | 1-битный параметр: 'On' или 'OFF' на дисплее |
| Bi | Биполярный параметр |
| Uni | Однополярный параметр |
| Txt | Текст: в параметре не число, а текстовая строка. |
| FI | Отфильтрован: некоторые параметры с быстро меняющимися значениями фильтруются перед выводом на дисплей для упрощения просмотра. |
| DE | Назначение: указывает, что этот параметр может быть параметром назначения. |

| Код | Описание |
|-----|---|
| RA | Зависит от номиналов: этот параметр может иметь разные значения на приводах с различными номинальными токами и напряжениями. Эти параметры не передаются из карт SMARTCARD, если номиналы привода-приемника и привода-источника не совпадают. |
| NC | Не дублируется: не передается в или из карт SMARTCARD во время дублирования. |
| PT | Защищенный: нельзя использовать как назначение. |
| US | Сохранение пользователем: сохраняется в ЭППЗУ привода при выполнении пользователем сохранения параметров. |
| PS | Сохранение по отключению питания: автоматически сохраняется в ЭППЗУ привода при отключении питания. |

1.2 Дополнительные меню

Дополнительные меню состоят из групп параметров, соответствующих конкретной функции или режиму работы привода. Доступ к ним проводится с панели управления, с интерфейсного порта 485 привода и с дополнительных модулей. Все параметры дополнительных меню сохраняются только при настройке Pг x.00 в 1000 и выполнении сброса (за исключением параметров, которые указаны как PS и, которые автоматически сохраняются при отключении питания). Доступ к дополнительным меню возможен, если пользователь выбирает уровень доступа L2 в Pг 11.44 (Pг 0.49 в меню 0). Это можно сделать, даже если запрограммирована защита от пользователя. Значение Pг 11.44 можно сохранить в ЭППЗУ (EEPROM), так что при включении питания будут доступны либо только меню 0, либо меню 0 и дополнительные меню.

| Номер меню | Функция |
|------------|---|
| 1 | Выбор задания частоты, пределов и фильтров |
| 2 | Рампы |
| 3 | Пороги определения скорости |
| 4 | Управление током |
| 5 | Управление двигателем |
| 6 | Контроллер сигналов управления и часы |
| 7 | Аналоговые входы-выходы |
| 8 | Цифровые входы-выходы |
| 9 | Программируемая логика и моторизованный потенциометр |
| 10 | Состояния привода и информация об отключениях |
| 11 | Различные |
| 12 | Компаратор, селектор переменной и функция управления тормозом |
| 13 | Управление по положению |
| 14 | Регулятор ПИД пользователя |
| 15 | Меню дополнительного модуля в гнезде 1 |
| 16 | Меню дополнительного модуля в гнезде 2 |
| 17 | Меню дополнительного модуля в гнезде 3 |
| 18 | Прикладное меню пользователя 1 (сохраняется в ЭППЗУ привода) |
| 19 | Прикладное меню пользователя 2 (сохраняется в ЭППЗУ привода) |
| 20 | Прикладное меню пользователя 3 (сохраняется в ЭППЗУ привода) |
| 21 | Карта параметров второго двигателя |

1.3 Модули расширения

Все типы дополнительных модулей расширения распознаются всеми приводами в любых посадочных местах (гнездах). Соответствующий шаблон используется для определения меню 15 для модуля, установленного в гнездо 1, меню 16 для гнезда 2 и меню 17 для гнезда 3.

2 Панель управления и дисплей

2.1 Изображение на дисплее

Для привода Unidrive SP имеются две панели управления. Панель SM-Keypad оснащена дисплеем на светодиодах СИД (LED), а панель SM-Keypad Plus - дисплеем на жидких кристаллах ЖКИ (LCD). На привод можно установить любую панель, но панель SM-Keypad Plus можно также установить на некотором расстоянии от привода на дверце кожуха.

2.1.1 Панель управления SM-Keypad

Дисплей состоит из двух горизонтальных строк с 7-сегментными светодиодами.

Верхняя строка показывает состояние привода или текущее меню и номер просматриваемого параметра.

Нижняя строка показывает значение параметра или конкретный тип отключения.

2.1.2 Панель управления SM-Keypad Plus

Дисплей ЖКИ содержит три текстовых строки.

Верхняя строка показывает состояние привода или текущее меню и номер просматриваемого параметра слева, и значение параметра или конкретный тип отключения справа.

Две нижние строки показывают имя параметра или справочный текст.

Функции :

- Просмотр имен параметров
- Отображаемые единицы (Hz (Гц), А, грм (об/мин), %)
- Справочный текст по параметру
- Справочный текст диагностики
- Поддержка 5 языков: (английский, французский, немецкий, испанский и итальянский)
- Просмотр виртуальных параметров SM-Applications: меню 70 до 91
- Аппаратный ключ с использованием SM-Keypad Plus как клавишной панели для изменения настройки привода
- Определенный пользователем набор параметров
- Фильтр просмотра
- Регулируемый контраст

Рис. 2-1 Панель управления SM-Keypad

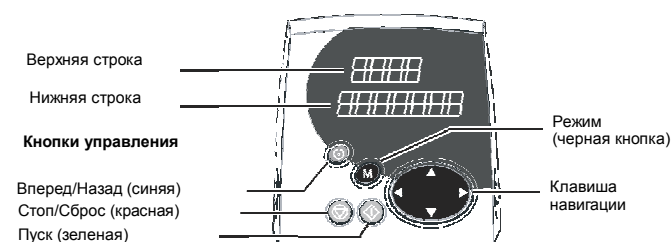
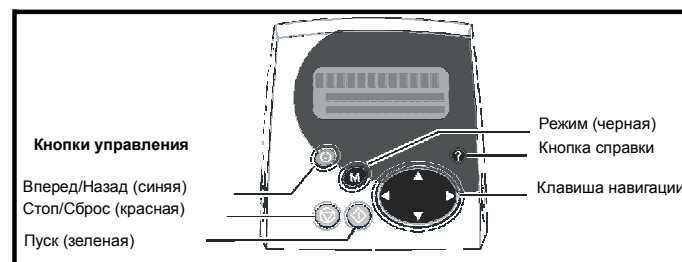


Рис. 2-2 Панель управления SM-Keypad Plus



ПРИМЕЧ. Красная кнопка останова  используется также для сброса привода.

2.2 Работа с панелью

2.2.1 Кнопки управления

Панель содержит кнопки:

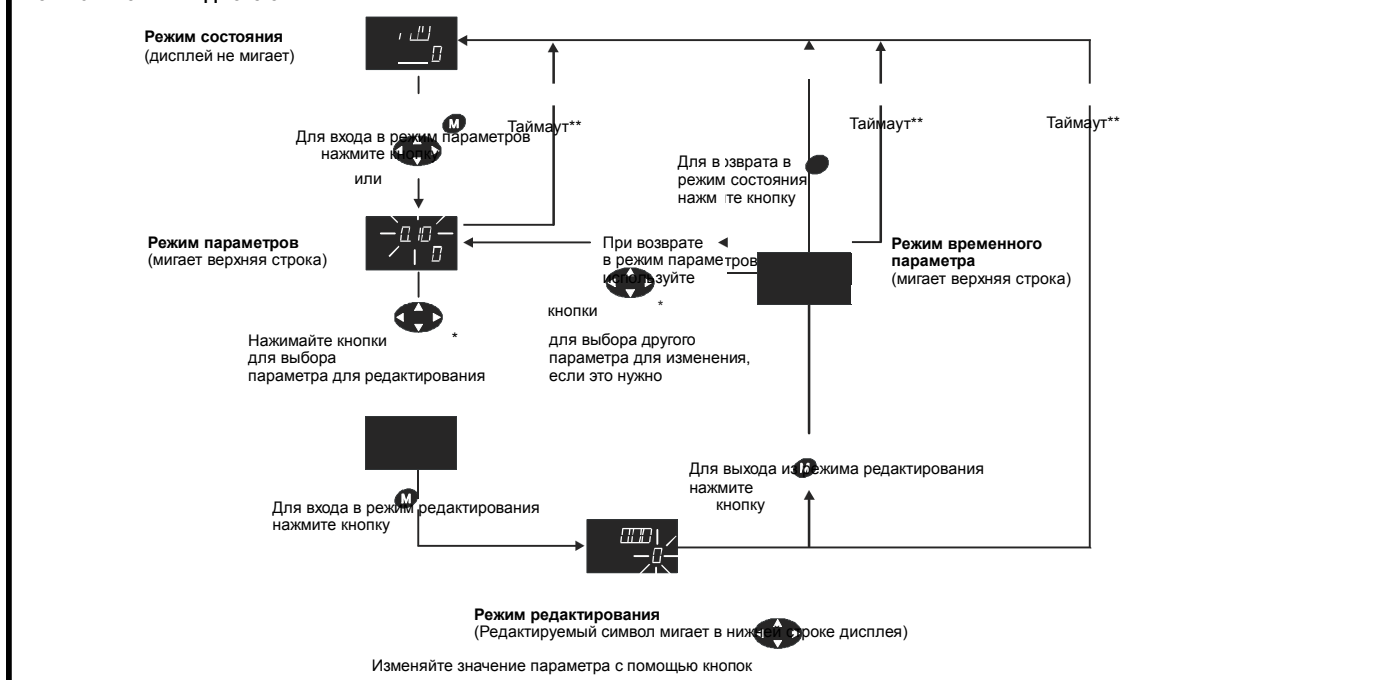
1. Навигационная клавиша - используется для навигации по структуре параметров и для изменения значений параметров.
2. Кнопка режима - используется для изменения режима дисплея - просмотр параметра, редактирование параметра, состояние.
3. Три управляющие кнопки - используются для управления приводом, если выбран режим панели.
4. Кнопка справки (Только SM-Keypad Plus) - выводит текст, кратко описывающий выбранный параметр.

Кнопка Справка переключает режим дисплея между другими режимами дисплея и режимом справки по параметру. Функции Вверх и Вниз клавиши навигации позволяют "прокрутить" строки справки, чтобы прочесть весь текст. Функции Вправо и Влево клавиши навигации не действуют при просмотре текста справки.

В этом разделе на рисунках в качестве примера показан 7-сегментный СИД дисплей панели SM-Keypad. Изображение на дисплее панели SM-Keypad Plus точно такое же, только информация из нижней строки дисплея панели SM-Keypad отображается с правой стороны верхней строки на дисплее панели SM-Keypad Plus.

Доступ к параметрам привода проводится так, как показано на Рис. 2-3.

Рис. 2-3 Режимы дисплея



2.3 Режим состояния

В режиме состояния в верхней строке дисплея отображается мнемокод из 4 символов, указывающий состояние привода. В нижней строке показывается последний просматриваемый или редактируемый параметр.

| Состояние | Верхн. строка |
|---|---------------|
| Выполняется автонастройка | Auto tune |
| Запрет: вход разрешения пассивен | inh |
| Готовность: вход разрешения замкнут, но инвертор не работает | rdY |
| Остановлен: инвертор работает, но удерживает нулевую скорость/частоту | StoP |
| Работает: инвертор активен и двигатель работает | run |
| Сканирование: попытка синхронизации в режиме рекуперации | SCAN |
| Отказ питания: замедление до нуля из-за потери питания в режиме прогона или остановки | ACUU |
| Замедление: скорость/частота снижается до нуля после команды останова | dEC |
| Инжекция постоянного тока: выполняется торможение постоянным током | dc |
| Положение: при остановке с ориентацией вала двигателя выполняется управление положением | POS |
| Отключен: произошло защитное отключение привода | triP |
| Активен: блок рекуперации синхронизован и инвертор активен | act |

2.4 Режим просмотра параметров

В этом режиме в верхней строке показано номер меню, параметр, а во второй строке - значение параметра. Вторая строка показывает значение параметра в диапазоне от -999999 до 9999999 с десятичной точкой или без нее (значение 32-разрядных параметров может лежать вне этого диапазона, если они записаны модулем приложения. В случае значения параметра вне диапазона отображается "-----" и значение параметра нельзя изменить с клавиатуры). Кнопки Вверх и Вниз позволяют выбрать параметр, а

кнопки Влево и Вправо выбирают меню. В этом режиме кнопки Вверх и Вниз выбирают параметр внутри текущего меню. Если кнопку Вверх удерживать нажатой, то номер параметра будет возрастать до достижения максимального номера в меню. Если отображается последний параметр меню, то однократное нажатие кнопки Вверх "прокручивает" номер параметра назад к Pr x.00. Аналогично, при длительном нажатии кнопки Вниз номер параметра уменьшается до Pr x.00 и после этого однократное нажатие кнопки Вниз "прокручивает" номер параметра до последнего в меню. Одновременное нажатие кнопок Вверх и Вниз приводит к выбору Pr x.00 в текущем меню.

Кнопки Влево и Вправо используются для выбора нужного меню (если блокировка была отключена для разрешения доступа к дополнительному меню). При удержании нажатой кнопки Вправо номер меню возрастает вплоть до 21. Если показано меню 21, то однократное нажатие кнопки Вправо "прокручивает" номер меню до 0. Аналогично при длительном нажатии кнопки Влево номер меню уменьшается до 0 и последующее однократное нажатие кнопки Влево "прокручивает" номер меню до 21. При одновременном нажатии кнопок Вправо и Влево будет выбрано меню 0.

Привод запоминает параметр, доступ к которому проводился последним в каждом меню так, что при входе в новое меню будет показан параметр, в последний раз просматривавшийся в этом меню.

2.5 Режим редактирования

Кнопки Вверх и Вниз позволяют соответственно увеличить и уменьшить значение параметра. Если максимальное значение параметра превышает 9 и параметр не является текстовой строкой, то для выбора настраиваемой цифры значения параметра можно использовать кнопки Вправо и Влево. Количество цифр, которые можно выбирать для изменения значения параметра, зависит от максимальной величины параметра. Если выбрана меньшая значащая цифра, то нажатие кнопки Вправо приводит к выбору следующей значащей цифры и наоборот, нажатие кнопки Влево приводит к выбору младшей значащей цифры. Если значение цифры не меняется нажатиями кнопок Вверх или Вниз, то выбранная цифра мигает, указывая текущий выбранный разряд. Для параметров типа строчек при отсутствии изменения мигает вся строка, поскольку для нее нельзя выбрать отдельный разряд.

| | | | | | | | | | |
|----------------------|------------------|---------------|----------------------------|---------------------------------|---------|--------------------------|---------------------|---------------------|-----------------|
| Структура параметров | Панель и дисплей | Параметр x.00 | Формат описания параметров | Расширенное описание параметров | Макросы | Протокол передачи данных | Электронный шильдик | Качество управления | Таблица функций |
|----------------------|------------------|---------------|----------------------------|---------------------------------|---------|--------------------------|---------------------|---------------------|-----------------|

Если значение параметра изменяется кнопками Вверх или Вниз, то дисплей не мигает (если параметр в допустимом диапазоне), так что пользователь может без помех видеть текущее значение. Настройку численного значения можно выполнить двумя способами; сначала только с помощью кнопок Вверх и Вниз, при этом выбранной цифрой остается младшая значащая цифра, и затем путем выбора по очереди каждого нужного разряда и настройкой его до нужной цифры. Если в первом методе настройки удерживать нажатой кнопку Вверх или Вниз, то скорость изменения параметра становится тем больше, чем дольше вы нажимаете на кнопку, до тех пор, пока не будет достигнуто максимальное или минимальное значение параметра. Однако во втором способе возрастания скорости изменения не происходит для любого разряда, отличного от младшего значащего, поскольку любая цифра может иметь только 10 возможных значений. При удержании нажатой кнопки Вверх или Вниз происходит автоповтор и переход к другим значащим разрядам, но скорость изменения не меняется. Если при настройке любой цифры, отличной от наименьшего значащего разряда, произойдет превышение максимального или минимального значения, то предельное значение будет мигать на дисплее, предупреждая пользователя о том, что было достигнуто максимальное или минимальное значение. Если пользователь отпустит кнопку Вверх или Вниз до прекращения мигания, то на дисплее останется предельное значение. Если кнопка Вверх или Вниз будет удерживаться нажатой, то мигание прекратится через 3 секунды и в параметр будет записано максимальное значение.

Параметры можно сбросить в нулевое значение, если одновременно нажать кнопки Вверх и Вниз.

2.6 Дополнительные возможности панели SM-Keypad Plus

Все панели с кодом даты N10 и выше имеют версию программы 4.02.00 и поддерживают 5 языков (английский, французский, немецкий, испанский и итальянский) помимо начальной поддержки определяемого пользователем набора параметров. Эта программа также дает доступ к двум новым меню панели SM-Keypad Plus. Меню 40 - это меню настройки панели SM-Keypad Plus, меню 41 выбирает часто используемые параметры для быстрого просмотра.

Панели с кодом даты до N10 поддерживают только определяемый пользователем набор параметров.

2.6.1 Фильтр просмотра

Pr 40.06 Фильтр просмотра

С помощью меню 41 пользователь может определить для себя фильтр просмотра. При этом пользователь может выбрать до 20 параметров для просмотра в одном вертикальном меню (меню 41 сохраняется с помощью Pr 40.03).

В режиме фильтра просмотра первым параметром будет Pr 41.00, который называется 'F00'. Следующие параметры - это определяемые пользователем параметры фильтра, которые называются 'F01' и так далее.

Если был активирован фильтр просмотра, то пользователь имеет доступ только к указанным в фильтре параметрам. Пользователь "прокручивает" параметры с помощью кнопок навигации Вверх и Вниз; кнопки Влево и Вправо не используются.

ПРИМЕЧ.

Pr 71.02 для модуля SM-Applications в гнезде 2 выражается в виде Pr271.02.

2.6.2 Функция "аппаратного ключа"

Эту функцию можно использовать для запрета несанкционированного изменения параметров привода через интерфейсы пользователя (панель или последовательный порт) на передней панели, если у него нет панели SM-Keypad с запрограммированным правильным кодом доступа.

Pr 40.07 Код защиты панели

- Для блокировки внутр. меню панели LCD (меню 40 и 41) Введите код защиты панели в Pr 40.07.

Выйдите из режима редактирования - это сохранит меню и код.

- Для разблокировки внутренних меню панели LCD: Введите код защиты панели в Pr x.00 (например, Pr 40.00). Нажмите "Режим" (Pr 40.00 и Pr 40.07 вернутся в нуль).

Pr 40.09 Код аппаратного ключа

Процедура для настройки панели LCD с портом RJ45(RS485).

- Настройте код защиты привода в Pr 0.34 / Pr 11.30
- Настройте код аппаратного ключа Pr 40.09 в то же значение, что и код защиты (Pr 0.34 / Pr 11.30 станет скрытой величиной)
- Сохраните внутр. меню панели SM-Keypad Plus настройкой Pr 40.03 в сохранение (после сохранения Pr 40.03 вернется в режим ожидания)
- Настройте защиту внутр. меню панели SM-Keypad Plus, записав код в Pr 40.07 (Pr 40.09 станет скрытой величиной)
- Заблокируйте привод настройкой Pr 0.49 / Pr 11.44 в LOC и нажатием кнопки Стоп/Сброс (возврат к режиму L1)

При подключенной нужной панели пользователь будет иметь доступ по чтению/записи к параметрам привода, но не к внутренним меню панели LCD (меню 40 и 41). Любая другая панель (SM-Keypad Plus или SM-Keypad без нужного запрограммированного кода) обеспечивает доступ только чтения ко всем параметрам.

Процедура для запрета доступа пользователя через порт привода RJ45 (RS485).

- Подключите ПЭВМ к порту RJ45 и измените Pr 11.24 на LCD (это запрещает доступ с ПЭВМ) (программа CTsoft будет показывать ошибку таймаута, это так и задумано).
- Не отключая питание привода, подключите панель SM-Keypad Plus с верным аппаратным ключом к порту RJ45 и выполните сохранение параметров привода.

Пользователь будет иметь доступ по чтению/записи к параметрам привода, но не к внутренним меню панели SM-Keypad Plus (меню 40 и 41), а последовательный порт будет отключен.

Процедура для сброса аппаратного ключа и доступа к порту.

- Разблокируйте защиту внутреннего меню панели SM-Keypad Plus, чтобы Pr 40.09 стал видимым (смотрите Pr 40.07).
- Обнулите Pr 40.09
- Разблокируйте защиту привода вводом правильного кода в Pr 0.34 / Pr 11.30.
- Сохраните внутр. меню SM-Keypad Plus (смотрите Pr 40.03 выше)
- Если порт связи заблокирован (то есть Pr 11.24 равен LCD), то установите панель SM-Keypad на привод и включите Pr 11.24 в режим RTU и выполните сохранение параметров привода.

Теперь пользователь имеет доступ чтения/записи к параметрам привода и к внутреннему меню панели SM-Keypad Plus (меню 40 и 41).

2.7 Уровень доступа к параметрам и защита данных

Уровень доступа к параметрам определяет, имеет ли пользователь право доступа только к меню 0 или также и ко всем дополнительным меню (от 1 до 21) в дополнение к меню 0. Защита от пользователя определяет, имеет ли пользователь доступ только к чтению данных, или к чтению и записи.

Оба уровня безопасности пользователя и доступа к параметрам независимы друг от друга, как это показано в таблице ниже:

| Уровень доступа к параметрам | Защита от пользователя | Состояние меню 0 | Состояние дополн. меню |
|------------------------------|------------------------|------------------|------------------------|
| L1 | Нет | RW | Не отображается |
| L1 | Есть | RO | Не отображается |
| L2 | Нет | RW | RW |
| L2 | Есть | RO | RO |

RW = Чтение / Запись RO = Только чтение

| | | | | | | | | | |
|----------------------|------------------|---------------|----------------------------|---------------------------------|---------|--------------------------|---------------------|---------------------|-----------------|
| Структура параметров | Панель и дисплей | Параметр x.00 | Формат описания параметров | Расширенное описание параметров | Макросы | Протокол передачи данных | Электронный шильдик | Качество управления | Таблица функций |
|----------------------|------------------|---------------|----------------------------|---------------------------------|---------|--------------------------|---------------------|---------------------|-----------------|

2.8 Показ сигнализации и отключения

В любом режиме во 2-ой строке код тревоги отображается по очереди с данными, если возникает одно из следующих условий. Если не предпринимать никаких действий для устранения сигнализации тревоги (кроме "Auto tune"), то привод в итоге отключится. При редактировании параметра предупреждения не отображаются.

| Строка тревоги | Условие тревожной сигнализации |
|----------------|---|
| br.rS | Тормозной резистор (Pr 10.37 > 75.0% и тормозной силовой ключ IGBT активен) |
| OVLd | Перегрузка двигателя (Pr 4.17 > 75% и выходной ток привода > Pr 5.07) |
| hot | Активна тревога перегрева радиатора или платы управления |

При возникновении отключения привод переключается в режим состояния и в верхней строке отображается "trip", а в нижней строке мигает строка отключения. Указанные ниже параметры только чтения фиксируются до устранения отключения. Список всех строк отключения приведен в описании параметра Pr 10.20. При нажатии любой кнопки параметра режим переключается в режим просмотра параметров. Если возникло отключение от HF01 до HF19, то нажатия кнопок не распознаются.

| Параметр | Описание |
|----------|--|
| 1.01 | Задание частоты/скорости |
| 1.02 | Задание частоты/скорости |
| 1.03 | Задание перед рампой |
| 2.01 | Задание после рампы |
| 3.01 | Задание ведомой частоты/Задание конечной частоты |
| 3.02 | Обратная связь по скорости |
| 3.03 | Ошибка по скорости |
| 3.04 | Выходной сигнал регулятора скорости |
| 4.01 | Амплитуда тока |
| 4.02 | Активный ток |
| 4.17 | Ток намагничивания |
| 5.01 | Выходная частота |
| 5.02 | Выходное напряжение |
| 5.03 | Мощность |
| 5.04 | Напряжение на звене постоянного тока |
| 7.01 | Аналоговый вход 1 |
| 7.02 | Аналоговый вход 2 |
| 7.03 | Аналоговый вход 3 |

2.9 Режим управления с панели

Если Pr 1.14 настроен в 4, то приводом можно управлять с панели. Кнопки Стоп и Работа автоматически становятся активными (с помощью Pr 6.13 можно включить также кнопку Реверс). Заданное значение частоты/скорости определяется в Pr 1.17. Это параметр только чтения и его можно настраивать только в режиме состояния нажатиями кнопок Вверх и Вниз. Если выбран режим управления с панели, то при нажатии кнопок Вверх и Вниз в режиме состояния привод показывает задание с клавиатуры и настраивает его в нужном направлении. Это можно сделать при работающем и при отключенном приводе. Если кнопку Вверх или Вниз удерживать нажатой, то скорость изменения задания с панели возрастает. Ниже показаны единицы, используемые для отображения задания с клавиатуры в разных режимах.

| Режим | Единицы |
|--------------------|---------|
| Разомкнутый контур | Гц |
| Замкнутый контур | об/мин |
| Сервосистема | об/мин |

2.10 Сброс привода

Сброс привода требуется для вывода привода из состояния отключения (кроме некоторых отключений "Hfxx", которые нельзя сбросить) и других функций, описанных в разделе 3. Сброс можно выполнить четырьмя способами:

1. Кнопка Стоп: Если привод настроен так, что кнопка Стоп не используется, то эта кнопка служит только для сброса привода. Если функция и кнопка останова включены, то для сброса надо удерживать кнопку Работа и нажать кнопку Стоп. Если привод не работает, то кнопка Стоп всегда сбрасывает привод.
2. Привод сбрасывается после перевода параметра Сброса привода (Pr 10.33) из 0 в 1. Для изменения этого параметра можно запрограммировать цифровой вход.
3. Интерфейсные порты или приложение дополнительного модуля: Сброс привода запускается при записи значения 100 в параметр пользовательского отключения (Pr 10.38).

Если произошло отключение EEF (ошибка внутреннего ЭППЗУ), то привод нельзя сбросить описанными выше обычными методами. Перед выполнением сброса в параметр Pr x.00 надо ввести значение 1233 или 1244. После отключения EEF загружаются значения параметров по умолчанию, поэтому параметры нужно заново перепрограммировать и сохранить в ЭППЗУ.

Если сброс привода после отключения выполняется по любой команде кроме кнопки Стоп, то сброс привода выполняется немедленно, если:

1. Используется неблокируемый контроллер последовательности с активным разрешением и активен один из сигналов Вперед, Назад или Ход
2. Используется блокируемый контроллер последовательности с активным разрешением и сигналом стоп\ и одним из сигналов Вперед, Назад или Ход.

Если привод сбрасывается нажатием кнопки Стоп, то привод не сбросится, пока на входе Вперед, Назад или Ход не появится перепад уровня неактивный - активный.

2.11 Параметры второго двигателя

В меню 21 хранится альтернативный набор параметров двигателя, который можно выбрать в Pr 11.45. Если привод использует альтернативный набор параметров, то в верхней строке дисплея после самой правой цифры горит десятичная точка.

2.12 Специальные функции дисплея

Имеются следующие специальные функции дисплея.

1. Если используется карта параметров второго двигателя, то в верхней строке дисплея у второй справа цифры горит точка.
2. Если параметры записываются в SMARTCARD, то точка самой правой цифры мигает раз в 2 секунды.

При включении питания могут потребоваться следующие действия. Каждое действие может занять несколько секунд и при этом выводятся специальные строки дисплея.

| Строка дисплея | Действие |
|----------------|--|
| boot | Если есть карта SMARTCARD и Pr 11.42 настроен в загрузку "boot", то параметры с карты необходимо перенести в ЭППЗУ привода. |
| card | Если привод в режиме "Авто" или "Загрузка" (Pr 11.42 настроен в 3 или 4), то привод проверяет совместимость данных на карте с приводом, записывая их в карту. |
| loading | Дополнительному модулю может потребоваться получить данные параметров от привода. Это выполняется, только если данные параметров в дополнительном модуле предназначены для другой версии программы привода. Привод отводит для этого процесса до 5 секунд. |

| | | | | | | | | | |
|----------------------|------------------|---------------|----------------------------|---------------------------------|---------|--------------------------|---------------------|---------------------|-----------------|
| Структура параметров | Панель и дисплей | Параметр х.00 | Формат описания параметров | Расширенное описание параметров | Макросы | Протокол передачи данных | Электронный шильдик | Качество управления | Таблица функций |
|----------------------|------------------|---------------|----------------------------|---------------------------------|---------|--------------------------|---------------------|---------------------|-----------------|

2.13 Панель SM-Keypad Plus: меню 40 и 41

2.13.1 Меню конфигурации панели

40.00 Нулевой параметр

Нулевой параметр установленной панели работает как любой Pг **xx.00** в Unidrive SP. Ввод 4-значного номера и затем RESET позволяют изменить режим работы привода, сохранить его параметры и т.п.

3-значные номера позволяют отключить защиту панели (только меню 40 и 41). Если код защиты панели был введен в Pг **40.07** ранее, то для снятия защиты надо ввести код защиты в Pг **xx.00**. Если защита панели включена, то можно изменить только параметры Pг **40.00** и Pг **41.00**.

40.01 Выбор языка

Этот параметр изменяет язык (английский, пользовательский, французский, немецкий, испанский или итальянский). Если код даты панели SM-Keypad Plus менее N10, то она показывает только английский и пользовательский языки. Этот параметр не сохраняется автоматически.

40.02 Версия программы

Показывает версию программы в микропрограмме панели SM-Keypad Plus. Версия 04.01.02 будет показана как 40102.

40.03 Сохранить конфигурацию во флэш

Позволяет сохранять/извлекать локальные меню 40 и 41 в/из флэш-памяти.

- Idle:** ничего не делать
- Save:** копировать меню 40 и 41 во флэш-память
- Restore:** восстановить меню 40 и 41 из флэш-памяти
- Defaults:** заводская настройка по умолчанию для меню 40 и 41

После завершения операций сохранения, восстановления и настройки по умолчанию локальный параметр Pг **40.03** вернется в "Idle", указывая, что операция завершена успешно.

Не допускается запись и чтение флэш-памяти при работе привода.

40.04 Контраст экрана LCD

Изменяет контраст экрана ЖКИ (LCD) дисплея.

- 0: Минимальный контраст (фон символов 5 x 8 вполне заметен)
- 32: Максимальный контраст (фон символов 5 x 8 едва заметен)

40.05 Сохранить/восстановить SMARTCARD

Этот параметр зарезервирован для следующих версий программного обеспечения.

40.06 Фильтр просмотра

Выбор между режимами нормального просмотра (все параметры) и просмотра с фильтром.

- Normal:** Доступ ко всем параметрам в приводе и в установленных дополнительных модулях
- Filter:** Доступ только к параметрам, которые указаны в меню 41 (не более 20)

Если выбран просмотр с фильтром, то панель SM-Keypad Plus сразу переходит к первому параметру F00 из списка, указанного в локальном меню 41. Параметр F00 - это стандартный неизменяемый нулевой параметр. Параметры с F01 по F20 задает пользователь.

Параметр F21 - это копия данного параметра (Pг **40.06**), он позволяет выйти из режима просмотра с фильтром.

При режиме просмотра с фильтром работают только кнопки Вверх и Вниз панели, кнопки Вправо и Влево не используются.

В списке фильтрованного просмотра в меню 41 можно указать любой параметр привода Unidrive SP, панели Plus или установленных дополнительных модулей. Любой неверный параметр фильтра, например, параметр из не установленного модуля, игнорируется.

40.07 Код защиты панели

Трехзначный код (1 - 999) который после ввода открывает доступ ко всем параметрам локальных меню 40 и 41 ТОЛЬКО для чтения. После включения режима защиты панели этот параметр также доступен только для чтения и его значение отображается как нуль, чтобы нельзя было увидеть значение кода.

Режим защиты панели можно отменить только после ввода кода защиты панели в нулевой параметр меню 40 или 41.

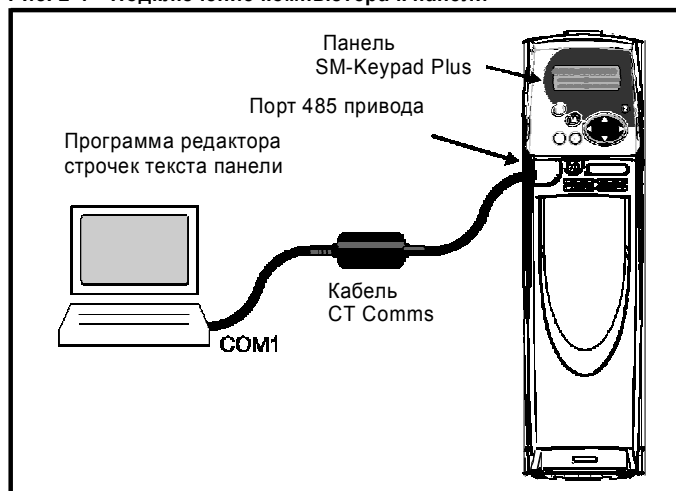
40.08 Разрешение загрузки базы данных строк текста

- Disable:** Обычная работа панели Keypad Plus
- Enable:** Панель Keypad Plus выполняет только загрузку базы данных заказных строк пользователя.

Позволяет загрузить "заказной" язык из ПЭВМ во флэш-память панели SM-Keypad Plus. Если разрешена загрузка базы данных строк, то все обычные операции панели SM-Keypad Plus останавливаются и панель ожидает передачи данных от ПЭВМ (выход из этого параметра запрещен).

Для работы с этой функцией используется программа для компьютера "Keypad String Editor". Подключение аппаратуры показано ниже. Кабель CT Comms соединяет программу в компьютере с приводом.

Рис. 2-4 Подключение компьютера к панели



Перед выполнением загрузки строк привод необходимо перевести в режим "inhibit" (запрет). Эта операция загрузки занимает около 15 минут. После ее завершения местный параметр Pг **40.08** возвращается в "disable" для возобновления нормальной работы панели SM-Keypad Plus.

40.09 Код защиты аппаратного ключа

Четырехзначный код (1 до 9999), который, если равен текущему коду защиты привода Unidrive SP, позволяет обойти защиту привода и открывает доступ по чтению/записи ко всем параметрам привода. Если был введен аппаратный ключ кода защиты, то этот параметр Pг **40.09** доступен только для чтения и его значение показывается как нуль, чтобы не допустить просмотра кода.

| | | | | | | | | | |
|----------------------|------------------|---------------|----------------------------|---------------------------------|---------|--------------------------|---------------------|---------------------|-----------------|
| Структура параметров | Панель и дисплей | Параметр x.00 | Формат описания параметров | Расширенное описание параметров | Макросы | Протокол передачи данных | Электронный шильдик | Качество управления | Таблица функций |
|----------------------|------------------|---------------|----------------------------|---------------------------------|---------|--------------------------|---------------------|---------------------|-----------------|

Аппаратный код защиты автоматически сохраняется во флэш-памяти.

Эта функция позволяет запрограммировать в панели SM-Keypad Plus код защиты аппаратного ключа, который совпадает с кодом защиты привода. После установки аппаратного ключа кода защиты параметры привода никаким образом нельзя изменить.

Это позволяет сервисным инженерам иметь исключительный доступ к настройкам привода и не допускает несанкционированного изменения настроек.

Единственный способ отмены аппаратного ключа защиты привода - это успешное отключение защиты привода путем ввода правильного кода защиты.

40.10 Адрес последовательного порта панели

Адрес последовательного порта по умолчанию настроен на 01. Этот параметр позволяет изменить его. Это имеет смысл, если панель SM-Keypad Plus подключена к порту RS-485. Если панель SM-Keypad Plus вставлена непосредственно в привод, то адрес последовательного порта всегда будет равен 01.

Изменение адреса довольно сложно. Подключите панель SM-Keypad Plus к порту RS-485 и вставьте стандартную светодиодную панель SM-Keypad прямо в привод. Перейдите к местному параметру Pr **40.10** на панели SM-Keypad Plus и перейдите к Pr **00.37** на панели SM-Keypad. Переведите оба параметра в режим "modify".

Увеличьте последовательный адрес с 1 до 2 на панели SM-Keypad Plus и сразу же увеличьте последовательный адрес на панели SM-Keypad. Вы должны увидеть изменение обоих значений. Продолжайте последовательно выполнять такие изменения, пока не дойдете до нужного адреса последовательного порта.

40.11 Размер памяти панели

Показывает объем флэш-памяти в приводе.

Панель SM-Keypad Plus изготавливается с объемом памяти флэш в 4 Мбит и в 8 Мбит. Панели с флэш-памятью 8 Мбит поддерживают все 6 языков (английский, пользовательский, французский, немецкий, испанский и итальянский). Панели SM-Keypad Plus с флэш-памятью 4 Мбит поддерживают только 2 языка (английский и пользовательский).

Владельцам панелей SM-Keypad Plus с кодом даты менее N10 следует знать, что программа SM-Keypad Plus String Editor позволяет копировать в панель любой из языков в качестве "пользовательского" языка, что дает двуязычную панель (например, английский и испанский языки).

2.13.2 Меню фильтра просмотра

41.00 Нулевой параметр

Нулевой параметр местной панели работает как любой Pr **xx.00** в Unidrive SP. Ввод 4-значного номера и затем RESET позволяют изменить режим работы привода, сохранить его параметры и т.п.

3-значные номера позволяют отключить защиту панели (только меню 40 и 41). Если код защиты панели был введен в Pr **40.07** ранее, то для снятия защиты надо ввести код защиты в Pr **xx.00**. Если защита панели включена, то можно изменить только параметры Pr **40.00** и Pr **41.00**.

41.01 to 41.20 Источник Fnp для фильтра просмотра

Для списка фильтрованного просмотра можно выбрать до двадцати параметров. Можно использовать любые параметры привода Unidrive SP или любого из установленных дополнительных модулей. Можно также выбрать любой местный параметр панели

SM-Keypad Plus. Будет пропущено любое установленное в нуль описание параметра.

Параметры фильтра вводятся в следующем формате: **S M M . P P**

S: Номер гнезда модуля (1, 2, 3 или пустой)

M M: Номер меню

P P: Номер параметра в меню

Если номер гнезда не указан, то панель SM-Keypad Plus будет искать первый установленный дополнительный модуль и назначит номер его гнезда в описание параметра фильтра.

Ниже показаны типичные описания параметров фильтра:

| | |
|--------|--|
| 0.00 | Пропустить это описание параметра фильтра |
| 1.23 | Привод Pr 1.23 (<i>Предустановленная скорость 3</i>) |
| 13.02 | Привод Pr 13.02 (<i>Ошибка положения</i>) |
| 40.01 | Панель Pr 40.01 (<i>Выбор языка</i>) |
| 72.05 | Модуль SM-Apps, установленный первым, Pr 72.05 (<i>Регистр 6 ПЛК</i>) |
| 172.05 | Модуль SM-Apps в гнезде 1 Pr 72.05 (<i>Регистр 6 ПЛК</i>) |
| 386.04 | Модуль SM-Apps в гнезде 3 Pr 86.04 (<i>Цифровой выход 1</i>) |

Во время просмотра любые неправильные описания параметров игнорируются. Это относится к несуществующим параметрам и к параметрам модулей, которые не установлены в приводе.

Если включен фильтр просмотра, то показ меню и параметра в виде **mmpP** заменяется на вид от **F00** до **F21** (номера параметров фильтра). Это напоминает о том, что выбран режим просмотра с фильтром.

41.21 Фильтр просмотра

Это дубликат параметра Pr **40.06**. Он не меняется и может быть только прочитан из меню 41. Этот параметр введен для того, чтобы в списке просмотра по фильтру присутствовал параметр выхода, позволяющий возобновить нормальный режим просмотра параметров.

| | | | | | | | | | |
|----------------------|------------------|----------------------|----------------------------|---------------------------------|---------|--------------------------|---------------------|---------------------|-----------------|
| Структура параметров | Панель и дисплей | Параметр x.00 | Формат описания параметров | Расширенное описание параметров | Макросы | Протокол передачи данных | Электронный шильдик | Качество управления | Таблица функций |
|----------------------|------------------|----------------------|----------------------------|---------------------------------|---------|--------------------------|---------------------|---------------------|-----------------|

3 Параметр x.00

Параметр **x.00** доступен во всех меню и имеет следующие функции.

| Значение | Действие |
|----------|---|
| 1000 | Сохранение параметров, если не активно падение напряжения (Pr 10.16 = 0) и не активно питание 48 В (Pr 6.44 = 0). |
| 1001 | Сохранение параметров во всех условиях |
| 1070 | Сброс всех дополнительных модулей |
| 1233 | Загрузка стандартных значений по умолчанию |
| 1244 | Загрузка значений по умолчанию для США |
| 1253 | Изменение режима привода на стандартный (Европа) |
| 1254 | Изменение режима привода на стандартный для США |
| 1255 | Изменение режима привода на стандартный (кроме меню от 15 до 20) |
| 1256 | Изменение режима привода на стандартный для США (кроме меню от 15 до 20) |
| 3ууу | Перенос данных ЭППЗУ привода в блок номер ууу карты SMARTCARD |
| 4ууу | Перенос данных привода как разность от начальных в блок номер ууу карты SMARTCARD |
| 5ууу | Перенос ступенчатой программы в блок номер ууу карты SMARTCARD |
| 6ууу | Перенос данных блока номер ууу карты SMARTCARD в привод |
| 7ууу | Удаление данных блока номер ууу карты SMARTCARD |
| 8ууу | Сравнить параметры привода с данными блока номер ууу карты SMARTCARD |
| 9999 | Удаление данных блоков 1-499 карты SMARTCARD |
| 9888 | Установить флаг только чтения карты SMARTCARD |
| 9777 | Сбросить флаг только чтения карты SMARTCARD |
| 110zu | Передать параметры электронного шильдика с/из привода из/в энкодер. |
| *12000 | Показать только значения не по умолчанию |
| *12001 | Показать только параметры назначения |

*Для активации этих функций не нужен сброс привода. Для инициации всех остальных функций необходим сброс привода.

Сохранение параметров

При сохранении параметров все сохраняемые пользователем параметры (US) записываются в ЭППЗУ привода. Обычно для сохранения параметров в Pr **x.00** заносят 1000. После завершения сохранения параметров привод сбрасывает Pr **x.00** в ноль. Для выполнения этой операции привод не должен находиться в состоянии пониженного питания (Pr 10.16 = 0) и не должен использовать питание от 48 В. Сохранение параметров занимает время от 400 мсек до нескольких секунд в зависимости от числа параметров, отличных от значений, хранящихся в ЭППЗУ в приводе. Если во время сохранения параметров произойдет отключение питания, то может быть, что данные ЭППЗУ будут испорчены и дадут отключение EEF при следующем включении питания привода. Если привод работает от напряжения 24 В (активно состояние низкого напряжения) или от напряжения 48 В (Pr 6.44 = 1), то время отключения питания будет очень коротким. Поэтому использование Pr **x.00** = 1000 для сохранения параметров является безопасным методом, снижающим вероятность искажения данных в ЭППЗУ. Однако если необходимо сохранить параметры, когда привод находится в состоянии низкого напряжения или работает от напряжения питания 48 В, то Pr **x.00** следует настроить в 1001 для запуска сохранения параметров.

Загрузка значений по умолчанию

Если загружаются значения по умолчанию, то новые параметры во всех режимах автоматически сохраняются в ЭППЗУ привода.

SMARTCARD

Следует отметить, что при сбросе привода может возникнуть некоторый конфликт между действиями Pr **x.00** и Pr 11.42 (дублирование параметров). Если Pr 11.42 равен 1 или 2 и согласно значению Pr **x.00** запрашивается допустимое действие, то выполняется только действие, запрошенное параметром Pr **x.00**. После этого Pr **x.00** и Pr 11.42 сбрасываются в ноль. Если Pr 11.42

равен 3 или 4, то он работает правильно, вызывая сохранение параметров в карту SMARTCARD при каждом сохранении параметров привода.

Имеются следующие отличия от стандартных значений по умолчанию (здесь M2 обозначает двигатель 2):

3.1 Отличие значений по умолчанию для США (1244)

| Pr | Описание | По умолчанию | Режимы | Номинал напряжения |
|-------|--------------------------------|--------------|----------------------------------|--------------------|
| 1.06 | Макс. ограничение задания | 60.0 Гц | Разомкн. контур | Все |
| 1.06 | Макс. ограничение задания | 1800 об/мин | Замкнутый векторный | Все |
| 2.08 | Напряжение стандартной ramпы | 775 В | Разомкн., замкнут вектор., серво | 400 В |
| 5.06 | Номинал. частота | 60.0 Гц | Разомкн. контур | Все |
| 5.08 | Номинал. обороты под нагрузкой | 1800 об/мин | Разомкн. контур | Все |
| 5.08 | Номинал. обороты под нагрузкой | 1770 об/мин | Замкнутый векторный | Все |
| 5.09 | Номинал. напряжен. | 460 В | Разомкн., замкнут вектор., серво | 400 В |
| 21.01 | Макс. ограничение задания M2 | 60.0 Гц | Разомкн. контур | Все |
| 21.01 | Макс. ограничение задания M2 | 1800 об/мин | Замкнутый векторный | Все |
| 21.06 | Номинал частота M2 | 60.0 Гц | Разомкн. контур | Все |
| 21.09 | Номинал напряж. M2 | 460 В | Разомкн., замкнут вектор., серво | 400 В |

3.2 Передачи в карту SMARTCARD

Параметры привода, макросы настройки и внутренние программы ступенчатой логики можно передавать в карты и из карт SMARTCARD. Смотрите параметры Pr 11.36 до Pr 11.40.

3.3 Передача электронного шильдика

Некоторые энкодеры с портами Stegmann 485 или EnDat могут хранить данные двигателя. Данные можно передать в/из энкодер, записав 110zu в параметр x.00 и выполнив сброс привода, где z равен 0 для привода или 1, 2 или 3 для гнезд дополнительных модулей 1, 2 или 3 соответственно. Более подробно это описано в разделе 8 *Электронный шильдик* на стр. 368.

3.4 Просмотр только параметров с измененными значениями или параметров назначения

Если в Pr **xx.00** ввести значение 12000, то пользователю будут видны только те параметры, значения которых отличаются от значений по умолчанию и Pr **x.00**. Если в Pr **xx.00** ввести значение 12001, то пользователю будут видны только параметры назначения. Эта функция предусмотрена для упрощения поиска сбоев параметров назначения в случае отключения dEst.

4 Формат описания параметров

В следующих разделах приведены описания дополнительных параметров. Для каждого параметра указана следующая информация.

| | | | | | | | | | | | | | | | | |
|--------------------------------|---|----|----|----|-----|----|----|---------------------------------------|----|----|----|----|----|----|----|----|
| 5.11 | Число полюсов двигателя | | | | | | | | | | | | | | | |
| Режимы привода | Разомкнутый контур, векторный в замкнутом контуре, сервосистема | | | | | | | | | | | | | | | |
| Кодировка | Bit | SP | FI | DE | Txt | VM | DP | ND | RA | NC | NV | PT | US | RW | BU | PS |
| | | | | | 1 | | | | | | | | 1 | 1 | 1 | |
| Диапазон | Разомкн., замкнут. векторный, серво | | | | | | | 0 до 60 (Авто до 120 полюсов) | | | | | | | | |
| Значение по умолчанию | Разомкнутый контур векторный в замкнутом контуре сервосистема | | | | | | | 0 (Авто) 0 (Авто) 3 (6 полюсов) | | | | | | | | |
| Параметр 2-го двигателя | Разомкнутый контур, векторный в замкнутом контуре сервосистема | | | | | | | Pr 21.18 | | | | | | | | |
| Скорость обновления | Фоновое чтение | | | | | | | | | | | | | | | |

В верхней строке указаны номера меню, параметр и название параметра. В остальных строках указана следующая информация.

Режимы привода

Режимы привода - это те режимы, в которых доступен данный параметр. Если параметр не доступен, то при вводе с кнопочной панели он пропускается. Возможны следующие типы режимов.

Разомкнутый контур - при выборе в аппаратуре привода Unidrive SP режима разомкнутой системы. Стратегия управления при этом - режим V/F с фиксированной форсировкой или векторный в разомкнутой системе.

Векторный в замкнутом контуре - при выборе в аппаратуре привода Unidrive SP режима замкнутой системы. Стратегия управления при этом - векторное управление потоком ротора с токовым режимом управления асинхронными двигателями в замкнутом контуре. Привод может работать с сигналом обратной связи по положению или без него.

Сервосистема - при выборе в аппаратуре привода Unidrive SP режима серво. Стратегия управления при этом - векторное управление ориентацией потока ротора с токовым режимом управления синхронными двигателями с постоянными магнитами в замкнутом контуре. Привод должен работать с сигналом обратной связи по положению.

Рекуперация - при выборе в аппаратуре привода Unidrive SP режима рекуперации. Привод работает в качестве ШИМ выпрямителя.

Кодировка

Код определяет атрибуты параметров следующим образом:

| Код | Атрибут |
|-----|---|
| Bit | 1-битный параметр |
| SP | Запасной: не используется |
| FI | Отфильтрован: некоторые параметры с быстро меняющимися значениями фильтруются перед выводом на дисплей для упрощения просмотра. |
| DE | Назначение: указывает, что этот параметр может быть параметром назначения. |
| TE | Текст: в параметре не число, а текстовая строка. |
| VM | Переменный максимум: Максимальное значение этого параметра может меняться. |
| DP | Десятичных мест: указывает число мест после запятой в этом параметре. |
| ND | Нет умолчания: при загрузке значений по умолчанию (кроме случая изготовления привода или отказа ЭППЗУ) этот параметр не изменяется. |
| RA | Зависит от номиналов: этот параметр может иметь разные значения на приводах с различными номинальными токами и напряжениями. Эти параметры не передаются из карт SMARTCARD, если номиналы привода-приемника и привода-источника не совпадают. |
| NC | Не дублируется: не передается в или из карт SMARTCARD во время дублирования. |
| NV | Невидимый: не отображается на панели привода. |
| PT | Защищенный: нельзя использовать как назначение. |
| US | Сохранение пользователем: сохраняется в ЭППЗУ при выполнении пользователем сохранения параметров. |
| RW | Чтение/запись: пользователь может записывать. |
| BU | Битовый - по умолчанию единица/без знака: Битовые параметры с этим флагом имеют по умолчанию значение "1" (все другие битовые параметры имеют по умолчанию "0"). Небитовые параметры с этим флагом - беззнаковые. |
| PS | Сохранение по отключению питания: автоматически сохраняется в ЭППЗУ привода при отключении питания. |

ПРИМЕЧ.

В этом руководстве все битовые параметры (с кодом Bit) показаны с диапазоном значений "0 до 1", и значением по умолчанию "0" или "1". Такие значения видны через порт последовательной связи. Битовые параметры отображаются на панели SM-Keypad (если она есть) как "OFF" или "On" ("OFF" = 0, "On" = 1).

4.1 Диапазоны параметров и переменные максимумы:

Два указанных значения определяют максимальное и минимальное значения данного параметра. В некоторых случаях диапазон значений является переменным и зависит от:

- других параметров,
- номиналов привода,
- режима привода
- или комбинации этих факторов.

Указанные в Таблице 4-1 значения являются переменными максимумами, которые используются в этом приводе.

Таблица 4-1 Определение диапазонов параметров и переменных максимумов

| Максимум | Определение |
|---|---|
| SPEED_FREQ_MAX [Разомкнутый контур 3000.0 Гц, замкнутый контур векторный и серво 40000.0 об/мин] | Заданное значение максимальной скорости (режим замкнутого контура) или частоты (режим разомкнутого контура) Если Pr 1.08 = 0: SPEED_FREQ_MAX = Pr 1.06 Если Pr 1.08 = 1: SPEED_FREQ_MAX равно Pr 1.06 или – Pr 1.07 (наибольшему из них) (Если выбрана вторая карта двигателя, то Pr 21.01 используется вместо Pr 1.06, а Pr 21.02 используется вместо Pr 1.07) |
| SPEED_LIMIT_MAX [40000.0 об/мин] | Максимум, применяемый к пределам заданного значения скорости К заданному значению скорости может быть применен максимальный предел, чтобы номинальная частота энкодера не превышала 400 кГц. Максимум определяется по формуле $SPEED_LIMIT_MAX$ (в об/мин) = $400 \text{ кГц} \times 60 / ELPR = 2.4 \times 10^7 / ELPR$ зависит от абсолютного максимума 40,000 об/мин. ELPR - это эквивалентное число меток энкодера на оборот и число меток, которое может вывести импульсный энкодер. ELPR импульсного энкодера = число меток на оборот ELPR энкодера F и D = число меток на оборот / 2 ELPR резольвера = разрешение / 4 ELPR энкодера SINCOS = число периодов синусоиды на оборот ELPR энкодера с последовательным портом = разрешение / 4 Максимальный предел скорости определяется датчиком, выбранным селектором обратной связи по скорости (Pr 3.26), и настройкой ELPR для датчика обратной связи по положению. |
| SPEED_MAX [40000.0 об/мин] | Максимальная скорость Этот максимум используется для некоторых относящихся к скорости параметров в меню 3. Для обеспечения запаса на перегулирование и т.п. максимальная скорость в два раза больше максимального заданного значения скорости. $SPEED_MAX = 2 \times SPEED_FREQ_MAX$ |
| RATED_CURRENT_MAX [9999.99 A] | Допустимый максимальный ток двигателя $RATED_CURRENT_MAX \leq 1.36 \times$ Максимальный паспортный ток тяжелой работы (Pr 11.32) Максимальный ток может превышать номинальный ток привода вплоть до уровня не более 1.36 x Максимальный паспортный ток тяжелой работы (Pr 11.32). Фактический уровень зависит от габарита привода, смотрите Таблицу 4-2. |
| DRIVE_CURRENT_MAX [9999.99 A] | Максимальный ток привода Максимальный ток привода - это ток уровня отключения по превышению тока, его величина дается формулой: $DRIVE_CURRENT_MAX =$ Максимальный паспортный ток тяжелой работы (Pr 11.32) / 0.45 |

| Максимум | Определение |
|---------------------------------------|---|
| MOTOR1_CURRENT_LIMIT_MAX [1000.0%] | <p>Настройки максимального предела тока для карты двигателя 1</p> <p>Эта настройка максимального предела тока является максимумом, применяемым к параметрам предельного тока в карте двигателя 1.</p> <p>Разомкнутый контур</p> $\text{Максимальный предел тока} = \frac{\sqrt{\left[\frac{\text{Максимальный ток}}{\text{Номинальный ток двигателя}} \right]^2 + \text{PF}^2 - 1}}{\text{PF}} \times 100\%$ <p>Где: Максимальный ток - это либо (1.5 x номинальный тяжелой работы), если настроенный в Pr 5.07 номинальный ток не превышает максимального номинального тока тяжелой работы, заданного в Pr 11.32, либо (1.1 x номинальный тяжелой работы) в противном случае. Номинальный ток двигателя дается в Pr 5.07 PF - это номинальный коэффициент мощности двигателя, задаваемый в Pr 5.10</p> <p>Замкнутый контур векторный</p> $\text{Максимальный предел тока} = \frac{\sqrt{\left[\frac{\text{Максимальный ток}}{\text{Номинальный ток двигателя}} \right]^2 + \cos(\varphi_1)^2 - 1}}{\cos(\varphi_1)} \times 100\%$ <p>Где: Максимальный ток - это либо (1.75 x номинальный тяжелой работы), если настроенный в Pr 5.07 номинальный ток не превышает максимального номинального тока тяжелой работы, заданного в Pr 11.32, либо (1.1 x номинальный тяжелой работы) в противном случае. Номинальный ток двигателя дается в Pr 5.07 $\varphi_1 = \cos^{-1}(\text{PF}) - \varphi_2$. Это значение измеряется приводом при автонастройке. Смотрите раздел <i>Векторный режим в замкнутом контуре</i> на стр. 82, где более подробно описан φ_2. PF - это номинальный коэффициент мощности двигателя, задаваемый в Pr 5.10</p> <p>Серво</p> $\text{Максимальный предел тока} = \left[\frac{\text{Максимальный ток}}{\text{Номинальный ток двигателя}} \right] \times 100\%$ <p>Где: Максимальный ток - это номинальный ток привода (Pr 11.32) x 1.75</p> |
| MOTOR2_CURRENT_LIMIT_MAX [1000.0%] | <p>Настройки максимального предела тока для карты двигателя 2</p> <p>Эта настройка максимального предела тока является максимумом, применяемым к параметрам предела тока в карте двигателя 2. Формулы для MOTOR2_CURRENT_LIMIT_MAX такие же, как для MOTOR1_CURRENT_LIMIT_MAX, но только Pr 5.07 заменен на Pr 21.07, а Pr 5.10 заменен на Pr 21.10.</p> |
| TORQUE_PROD_CURRENT_MAX [1000.0%] | <p>Максимальный ток, создающий момент</p> <p>Он используется как максимум для параметров крутящего момента и тока, создающего момент. Это MOTOR1_CURRENT_LIMIT_MAX или MOTOR2_CURRENT_LIMIT_MAX в зависимости от того, какая карта двигателя сейчас активна.</p> |
| USER_CURRENT_MAX [1000.0%] | <p>Параметр предела тока, выбранный пользователем</p> <p>Пользователь может выбрать максимум для Pr 4.08 (заданный момент) и Pr 4.20 (нагрузка в процентах), чтобы получить нужное масштабирование для аналогового входа/выхода с помощью Pr 4.24. Этот максимум зависит от предела MOTOR1_CURRENT_LIMIT_MAX или MOTOR2_CURRENT_LIMIT_MAX в зависимости от того, какая карта двигателя сейчас активна. USER_CURRENT_MAX = Pr 4.24</p> |
| REGEN_REACTIVE_MAX | <p>Предел реактивного тока в режиме рекуперации</p> <p>Привод накладывает предел на задание реактивного тока в режиме рекуперации, чтобы ограничить полный ток привода пределом DRIVE_CURRENT_MAX.</p> $\text{REGEN_REACTIVE_MAX} = \sqrt{\frac{\text{Но м. ин ал. ток привода} \times 1,75^2}{\text{Номи. ток блока рекуперации}} - \text{Pr 4.07}^2} \times 100\%$ <p>Где: Номинальный ток привода указан в Таблице 5-3 на стр. 80. Номинальный ток блока рекуперации задан параметром Pr 5.07</p> |
| AC_VOLTAGE_SET_MAX [690 V] | <p>Задание максимального выходного напряжения</p> <p>Определяет максимальное выходное напряжение, которое можно выбрать. Приводы 200 В: 240 В, приводы 400 В: 480 В приводы 575 В: 575 В, приводы 690 В: 690 В</p> |

| | | | | | | | | | |
|----------------------|------------------|---------------|----------------------------|---------------------------------|---------|--------------------------|---------------------|---------------------|-----------------|
| Структура параметров | Панель и дисплей | Параметр x.00 | Формат описания параметров | Расширенное описание параметров | Макросы | Протокол передачи данных | Электронный шильдик | Качество управления | Таблица функций |
|----------------------|------------------|---------------|----------------------------|---------------------------------|---------|--------------------------|---------------------|---------------------|-----------------|

| Максимум | Определение |
|--------------------------------|---|
| AC_VOLTAGE_MAX [930 В] | Максимальное выходное переменное напряжение Этот максимум был выбран для разрешения максимального переменного напряжения, которое может создать привод с учетом работы в квазипрямоугольном режиме, следующим образом: $AC_VOLTAGE_MAX = 0.78 \times DC_VOLTAGE_MAX$ Приводы 200 В: 325 В, приводы 400 В: 650 В приводы 575 В: 780 В, приводы 690 В: 930 В |
| DC_VOLTAGE_SET_MAX [1150 В] | Задание максимального постоянного напряжения Привод с номиналом 200 В: от 0 до 400 В, привод с номиналом 400 В: от 0 до 800 В привод с номиналом 575 В: от 0 до 950 В, привод с номиналом 690 В: от 0 до 1150 В |
| DC_VOLTAGE_MAX [1190 В] | Максимальное напряжение на шине постоянного питания Максимальное измеряемое напряжение на шине звена постоянного тока. Приводы 200 В: 415 В, приводы 400 В: 830 В приводы 575 В: 995 В, приводы 690 В: 1190 В |
| POWER_MAX [9999.99 кВт] | Максимальная мощность в кВт Эта максимальная мощность была выбрана для указания максимальной мощности, которую может выдать привод с максимальным переменным выходным напряжением, максимальным управляемым током и единичным коэффициентом мощности. Поэтому $POWER_MAX = \sqrt{3} \times AC_VOLTAGE_MAX \times RATED_CURRENT_MAX \times 1.75$ |

Указанные в квадратных скобках значения представляют абсолютные максимумы величин, разрешенных для переменного максимума.

Таблица 4-2 Допустимый максимальный ток двигателя

| Модель | Допустимый максимальный ток тяжелой работы (Pr 11.32) | Допустимый максимальный ток нормальной работы |
|--------|---|---|
| SP1201 | 4.3 | 5.2 |
| SP1202 | 5.8 | 6.8 |
| SP1203 | 7.5 | 9.6 |
| SP1204 | 10.6 | 11 |
| SP2201 | 12.6 | 15.5 |
| SP2202 | 17 | 22 |
| SP2203 | 25 | 28 |
| SP3201 | 31 | 42 |
| SP3202 | 42 | 54 |
| SP1401 | 2.1 | 2.8 |
| SP1402 | 3 | 3.8 |
| SP1403 | 4.2 | 5.0 |
| SP1404 | 5.8 | 6.9 |
| SP1405 | 7.6 | 8.8 |
| SP1406 | 9.5 | 11 |
| SP2401 | 13 | 15.3 |
| SP2402 | 16.5 | 21 |
| SP2403 | 25 | 29 |
| SP3401 | 32 | 35 |
| SP3402 | 40 | 43 |
| SP3403 | 46 | 56 |
| SP3501 | 4.0 | 5.4 |
| SP3502 | 5.4 | 6.1 |
| SP3503 | 6.1 | 8.4 |
| SP3504 | 9.5 | 11 |
| SP3505 | 12 | 16 |
| SP3506 | 18 | 22 |
| SP3507 | 22 | 27 |

Значения по умолчанию

Указанные значения по умолчанию являются стандартными для привода, они загружаются после сброса привода с 1233 в Pr x.00.

Параметры второго двигателя

Некоторые параметры имеют эквивалентное значение для второго двигателя, которое можно использовать как альтернативное при выборе второго двигателя в Pr 11.45. Все параметры второго двигателя содержатся в меню 21. В этом меню среди атрибутов параметров указано расположение параметра нормального двигателя, который дублируется.

Скорость обновления

Определяет скорость, с которой данные параметра записываются или читаются приводом для работы. Если указана фоновая скорость обновления, то время обновления зависит от степени загрузки процессора привода. Обычно время обновления составляет от 2 до 30 мсек, однако время обновления заметно возрастает при загрузке значений по умолчанию, изменению режима привода, передаче данных в/из карты SMARTCARD, и при передаче блоков параметров и больших блоков данных SMP в/из привода (не модуля расширения) через интерфейсный последовательный порт привода.

4.2 Параметры источника и параметры назначения

Параметры источника

Некоторые функции имеют параметры источника, то есть, выходы привода, ПИД регулятора и т.п. Диапазон параметров источников составляет от Pr 0.00 до Pr 21.51.

1. Если параметр источник не существует, то вход берется нулевым.
2. Входное значение определяется как (величина источника x 100%) / максимум параметра источника.

Параметры назначения (приемники)

Некоторые функции имеют параметры назначения, то есть входы привода и т.п. Диапазон параметров назначений от Pr 0.00 до Pr 21.51.

1. Если параметр назначения не существует, то выходное значение не используется.
2. Если параметр назначения защищен, то выходное значение не используется.
3. Если выход функции является битовым (например, цифровой вход), то значение назначения равно 0 или 1 в зависимости от состояния функции выхода. Если выход функции не является битовым (например, аналоговый вход), то величина назначения дается как (выход функции x максимум параметра назначения) / 100%. Pr 1.36 и Pr 1.37 - это особый случай. Если величина небитового типа направлена в эти параметры, то используется масштабирование, показанное в описании параметра Pr 1.08.
4. Если в один параметр назначения направлено несколько селекторов назначений, то значение параметра назначения не определено. Привод проверяет это условие, если назначения определены в любом меню, кроме меню с 15 по 17. При появлении такого конфликта выполняется отключение dEst, которое нельзя сбросить, пока конфликт не будет устранен.

Параметры источника и параметры назначения

1. Битовые и небитовые параметры могут быть связаны друг с другом как источники или назначения. Максимум для битовых параметров равен единице.

| | | | | | | | | | |
|----------------------|------------------|---------------|----------------------------|---------------------------------|---------|--------------------------|---------------------|---------------------|-----------------|
| Структура параметров | Панель и дисплей | Параметр x.00 | Формат описания параметров | Расширенное описание параметров | Макросы | Протокол передачи данных | Электронный шильдик | Качество управления | Таблица функций |
|----------------------|------------------|---------------|----------------------------|---------------------------------|---------|--------------------------|---------------------|---------------------|-----------------|

- Все новые состояния параметров назначений и параметров источников принимают новые значения только при сбросе привода.
- Если параметр назначения изменяется, то в старое назначение записывается нуль, если только изменение назначения не является результатом загрузки значений по умолчанию или

передачи параметров из карты SMARTCARD. При загрузке значений по умолчанию старое назначение настраивается в свое значение по умолчанию. Если параметры загружаются из SMARTCARD, то старое назначение сохраняет свое старое значение, если только в него не будет записано значение из карты SMARTCARD.

4.3 Скорости обновления

Скорости обновления указаны для каждого параметра в заголовке таблицы, как показано ниже.

| 3.03 | Ошибка скорости | | | | | | | | | | | | | | | |
|---------------------|---|----|----|----|-----|----|----|----|-------------------|----|----|----|----|----|----|----|
| Режимы привода | Векторный в замкнутом контуре, сервосистема | | | | | | | | | | | | | | | |
| Кодировка | Bit | SP | FI | DE | Txt | VM | DP | ND | RA | NC | NV | PT | US | RW | BU | PS |
| Диапазон | Векторный в замкнутом контуре, серво | | | | | | | | ±SPEED_MAX об/мин | | | | | | | |
| Скорость обновления | 4мсек запись | | | | | | | | | | | | | | | |

Некоторые параметры в особых случаях имеют долгое обновление.

4.3.1 Скорость обновления задания скорости

Нормальная скорость обновления для задания скорости (через меню 1) равна 4 мсек, однако время выборки можно уменьшить до 250 мсек при выборе задания из конкретного источника. Такая быстрая скорость обновления возможна только при выполнении следующих условий (Примечание: высокая скорость опроса не обеспечивается для заданий частоты - то есть для режима разомкнутого контура).

Задания аналогового входа (без установки модулей расширения)

- Задание должно определяться через Pr 1.36 или Pr 1.37
- Аналоговые входы должны работать в режиме напряжения с нулевым смещением
- Нужно использовать биполярный режим или однополярный режим с минимальной скоростью (Pr 1.07) равной нулю
- Нельзя включать зоны пропуска, то есть Pr 1.29, Pr 1.31 и Pr 1.33 должны быть нулевыми.
- Должны быть включены задания толчков и прямой подачи скорости.

Приложения и модули расширения-создания приложений и fieldbus

Для определения задания скорости надо использовать Pr 91.02 (этот параметр виден только из модулей расширения). Любое значение, записанное в Pr 91.02 должно автоматически отображаться модулем расширения в параметр Pr 1.21.

В режиме быстрого обновления задания опрашиваются каждые 250 мсек. В режимах обновления с нормальной и высокой скоростью к аналоговому входу 1 можно применить фильтр скользящего окна (смотрите Pr 7.26). По умолчанию постоянная фильтра равна 4 мсек, поэтому для получения самого быстрого опроса Pr 7.26 надо настроить в нуль.

В режиме быстрого опроса масштабирование выполняется простым умножением. Это уменьшает время программных расчетов и также гарантирует отсутствие потерь разрешения в преобразователе V в F, используемом в аналоговом входе 1. Поэтому скорость двигателя с аналогового входа 1 можно контролировать с бесконечным разрешением за исключением "мертвой" зоны вблизи нулевого задания. Используемый при умножении коэффициент масштаба не может точно дублировать масштабирование в двухступенчатом преобразовании (то есть преобразование в меню 7 в проценты полной шкалы и преобразование в единицы 0,1 об/мин), используемые, когда нет режима быстрого опроса. Поэтому абсолютный масштаб аналоговых входов немного разный для нормальной и быстрой скоростей опроса. Величина различия зависит от максимальной скорости, от масштаба пользователя в меню 7 и от времени фильтра аналогового входа 1. В худшем случае различие для аналогового входа 1 составляет 0.12% от полной шкалы, а для аналоговых входов 2 и 3 различие меньше 0.12% при максимальной скорости 50 об/мин и выше. Типичные различия (максимальная скорость 1500 об/мин, масштаб в меню 7 = 1.000, время фильтра аналогового фильтра 1 равно 4 мсек) составляют 0.015% для аналогового входа 1 и 0.004% для аналоговых входов 2 и 3.

4.3.2 Скорость обновления задания жесткой скорости

Нормальная скорость обновления для задания жесткой скорости равна 4 мсек, однако время выборки можно уменьшить до 250 мсек при выборе задания из конкретного источника. Такая быстрая скорость обновления возможно только при выполнении следующих условий.

Аналоговые входы (без установки дополнительных модулей расширения)

Аналоговые входы должны работать в режиме напряжения с нулевым смещением

Ограничения точно такие же, как для описанных выше заданий через меню 1.

Приложения и модули расширения-создания приложений и fieldbus

Для самой быстрой скорости опроса надо использовать Pr 91.03 (этот параметр виден только из дополнительных модулей). Любое значение, записанное в Pr 91.03 должно автоматически отображаться дополнительным модулем в задание жесткой скорости Pr 3.22.

Задание энкодера

Можно использовать энкодер привода в качестве источника задания жесткой скорости. Для этого назначение задания энкодера привода (Pr 3.46) должно быть направлено в параметр задания жесткой скорости. Тогда и только тогда, когда максимальное задание энкодера привода (Pr 3.43) настроено в ту же величину, что и значение максимального задания (SPEED_FREQ_MAX), и масштаб (Pr 3.44) равен 1.000, привод может прямо принимать импульсы с энкодера. Это приводит к особому виду ведомого задания, когда интегральный член в регуляторе скорости накапливает все импульсы с задания и старается согласовать их с сигналом обратной связи от энкодера двигателя. Импульсы теряются, если задание достигает максимального или минимального предела, включая нулевую скорость в однополярном режиме. Выборка задания выполняется через каждые 250 мсек. Когда дополнительный модуль обратной связи по положению записывает в задание жесткой скорости, хотя модуль может писать в каждые 250 мсек, данные считываются только каждые 4 мсек. Если задание поступает с дополнительного модуля расширения, то нет никакой гарантии, что все импульсы были подсчитаны. Задание энкодера можно промасштабировать и в режиме высокой скорости опроса, если изменить число меток энкодера на оборот.

4.3.3 Скорость обновления задания момента

Нормальная скорость обновления для задания момента (Pr 4.08) равна 4 мсек, однако время выборки можно уменьшить до 250 мсек при выборе задания из конкретного источника, но только в режимах векторного управления в замкнутом контуре или сервосистемы. Такая быстрая скорость обновления возможно только при выполнении следующего условия.

Аналоговые входы 2 или 3 привода

Аналоговые входы должны работать в режиме напряжения с нулевым смещением.

5 Расширенное описание параметров

5.1 Обзор

Таблица 5-1 Описание меню

| № меню | Описание |
|------------|---|
| 1 | Заданные значения частоты / скорости |
| 2 | Рампы |
| 3 | Ведомая частота, обратная связь по скорости и управление скоростью |
| 4 | Управление моментом и током |
| 5 | Управление двигателем |
| 6 | Контроллер сигналов управления и часы |
| 7 | Аналоговые входы-выходы |
| 8 | Цифровые входы-выходы |
| 9 | Программируемая логика, моторизованный потенциометр и двоичный сумматор |
| 10 | Состояния и отключения |
| 11 | Общая настройка привода |
| 12 | Компараторы и селекторы переменных |
| 13 | Управление по положению |
| 14 | ПИД-регулятор |
| 15, 16, 17 | Настройка дополнительных модулей расширения |
| 18 | Прикладное меню 1 |
| 19 | Прикладное меню 2 |
| 20 | Прикладное меню 3 |
| 21 | Параметры второго двигателя |

В Таблице 5-2 описаны условные обозначения, используемые в следующих таблицах параметров.

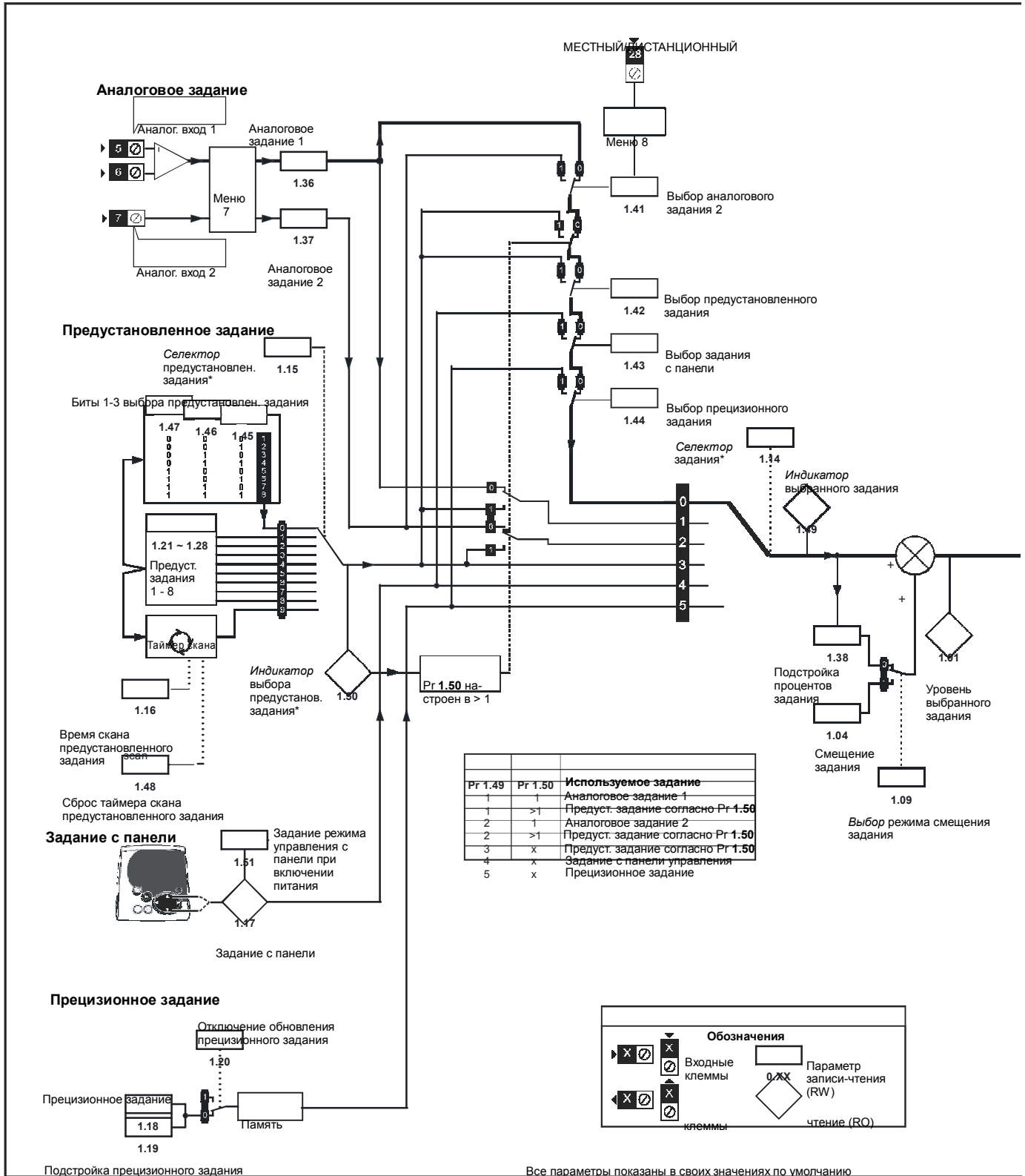
Таблица 5-2 Обозначения кодировок параметров

| Код | Атрибут |
|-----|--|
| Bit | 1-битовый параметр |
| SP | Запасной: не используется |
| FI | Отфильтрован: некоторые параметры с быстро меняющимися значениями фильтруются перед выводом на дисплей для упрощения просмотра. |
| DE | Назначение: указывает, что этот параметр может быть параметром назначения. |
| Txt | Текст: в параметре не число, а текстовая строка. |
| VM | Переменный максимум: Максимальное значение этого параметра может меняться. |
| DP | Десятичных мест: указывает число мест после запятой в этом параметре. |
| ND | Нет умолчания: при загрузке значений по умолчанию (кроме случая изготовления привода или отказа ЭППЗУ) этот параметр не изменяется. |
| RA | Зависит от номиналов: этот параметр может иметь разные значения на приводах с различными номинальными токами и напряжениями. Эт параметры не передаются из карт SMARTCARD, если номиналы привода-приемника и привода-источника не совпадают. |
| NC | Не дублируется: не передается в или из карт SMARTCARD во время дублирования. |
| NV | Невидимый: не отображается на панели привода. |
| PT | Защищенный: нельзя использовать как назначение. |
| US | Сохранение пользователем: сохраняется в ЭППЗУ при выполнении пользователем сохранения параметров. |
| RW | Чтение/запись: пользователь может записывать. |
| BU | Битовый - по умолчанию единица/без знака: Битовые параметры с этим флагом имеют по умолчанию значение "1" (все другие битовые параметры имеют по умолчанию "0"). Небитовые параметры с этим флагом - беззнаковые. |
| PS | Сохранение по отключению питания: автоматически сохраняется в ЭППЗУ привода при отключении питания. |

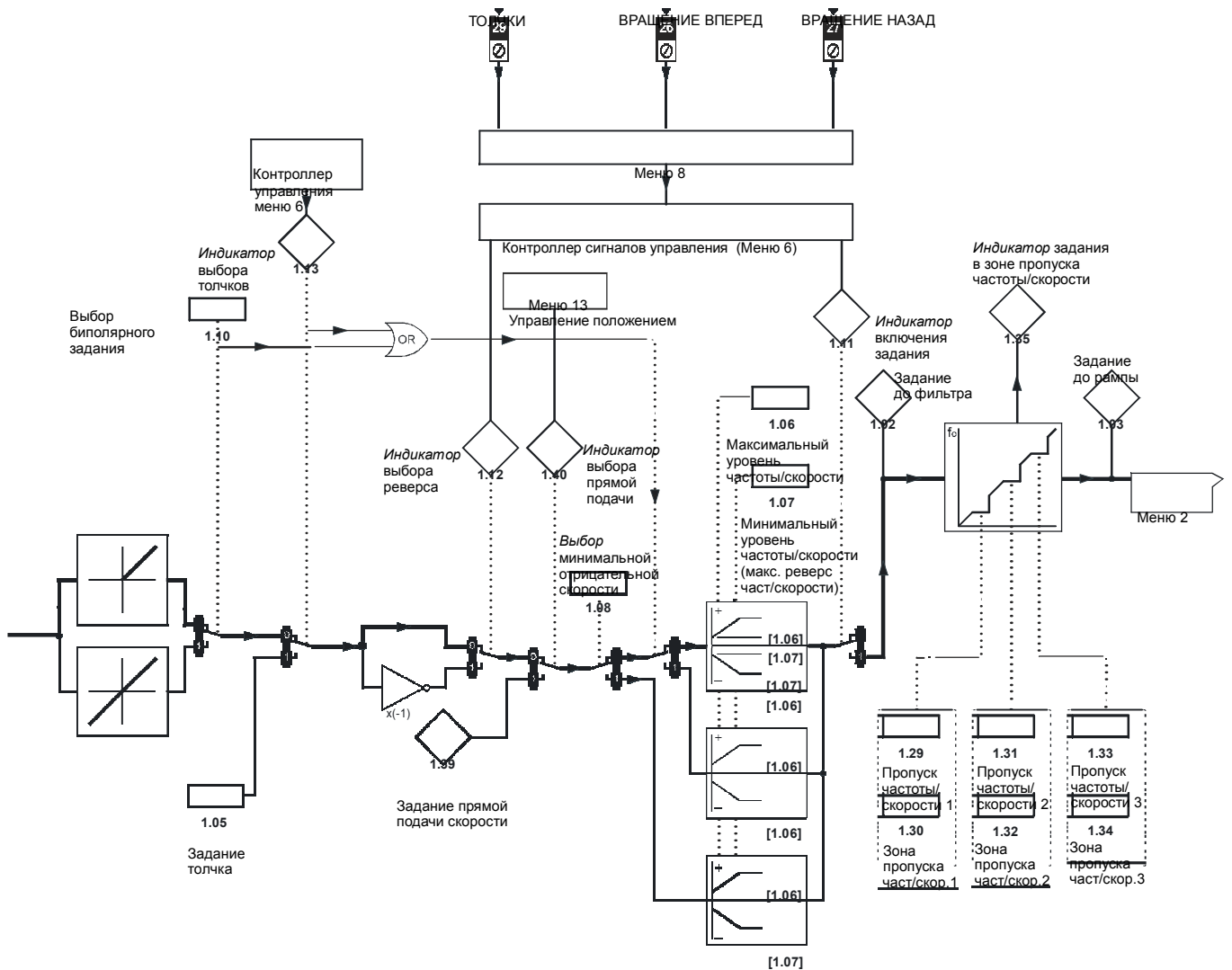
5.2 Меню 1: Заданное значение частоты / скорости

Меню 1 управляет выбором главного задания. Если привод работает в режиме разомкнутого контура, то создается заданное значение частоты, а если привод Unidrive SP работает в векторном режиме замкнутого контура, то создается заданное значение скорости.

Рис. 5-1 Логическая схема Меню 1



* Смотрите описание параметра Pr 1.14 на стр. 29



| | | | | | | | | | | | | | | | | |
|----------------------------|--|----|----|----|-----|----|----|---------------------------|----|----|----|----|----|----|----|----|
| 1.01 | Выбранное заданное значение частоты / скорости | | | | | | | | | | | | | | | |
| Режимы привода | Разомкнутый контур, векторный замкнутый контур, сервосистема | | | | | | | | | | | | | | | |
| Кодировка | Bit | SP | FI | DE | Txt | VM | DP | ND | RA | NC | NV | PT | US | RW | BU | PS |
| | | | | | | 1 | 1 | 1 | | 1 | | 1 | | | | |
| Диапазон | Разомкн., замкнутый векторный, серво | | | | | | | ±SPEED_FREQ_MAX Гц/об/мин | | | | | | | | |
| Скорость обновления | Запись 4 мсек | | | | | | | | | | | | | | | |

| | | | | | | | | | | | | | | | | |
|----------------------------|--|----|----|----|-----|----|----|---------------------------|----|----|----|----|----|----|----|----|
| 1.02 | Заданное значение до фильтра | | | | | | | | | | | | | | | |
| Режимы привода | Разомкнутый контур, векторный замкнутый контур, сервосистема | | | | | | | | | | | | | | | |
| Кодировка | Bit | SP | FI | DE | Txt | VM | DP | ND | RA | NC | NV | PT | US | RW | BU | PS |
| | | | | | | 1 | 1 | 1 | | 1 | | 1 | | | | |
| Диапазон | Разомкн., замкнутый векторный, серво | | | | | | | ±SPEED_FREQ_MAX Гц/об/мин | | | | | | | | |
| Скорость обновления | Запись 4 мсек | | | | | | | | | | | | | | | |

| | | | | | | | | | | | | | | | | |
|----------------------------|--|----|----|----|-----|----|----|---------------------------|----|----|----|----|----|----|----|----|
| 1.03 | Заданное значение перед рампой | | | | | | | | | | | | | | | |
| Режимы привода | Разомкнутый контур, векторный замкнутый контур, сервосистема | | | | | | | | | | | | | | | |
| Кодировка | Bit | SP | FI | DE | Txt | VM | DP | ND | RA | NC | NV | PT | US | RW | BU | PS |
| | | | | | | 1 | 1 | 1 | | 1 | | 1 | | | | |
| Диапазон | Разомкн., замкнутый векторный, серво | | | | | | | ±SPEED_FREQ_MAX Гц/об/мин | | | | | | | | |
| Скорость обновления | Запись 4 мсек | | | | | | | | | | | | | | | |

| | | | | | | | | | | | | | | | | |
|----------------------------|---|----|----|----|-----|----|----|-----------------|----|----|----|----|----|----|----|----|
| 1.04 | Смещение заданного значения | | | | | | | | | | | | | | | |
| Режимы привода | Разомкнутый контур, векторный замкнутый контур, сервосистема | | | | | | | | | | | | | | | |
| Кодировка | Bit | SP | FI | DE | Txt | VM | DP | ND | RA | NC | NV | PT | US | RW | BU | PS |
| | | | | | | | 1 | | | | | | 1 | 1 | | |
| Диапазон | Разомкнутый контур | | | | | | | ±3000.0 Гц | | | | | | | | |
| | замкнутый векторный контур, серво | | | | | | | ±40000.0 об/мин | | | | | | | | |
| По умолчанию | Разомкн., замкнутый векторный, серво | | | | | | | 0 | | | | | | | | |
| Скорость обновления | Фоновое чтение, если активно прецизионное задание В противном случае запись 4 мсек | | | | | | | | | | | | | | | |

Смотрите Pg 1.09 на стр. 28.

| | | | | | | | | | | | | | | | | |
|----------------------------|--|----|----|----|-----|----|----|--------------------|----|----|----|----|----|----|----|----|
| 1.05 | Заданное значение толчкового режима | | | | | | | | | | | | | | | |
| Режимы привода | Разомкнутый контур, векторный замкнутый контур, сервосистема | | | | | | | | | | | | | | | |
| Кодировка | Bit | SP | FI | DE | Txt | VM | DP | ND | RA | NC | NV | PT | US | RW | BU | PS |
| | | | | | | | 1 | | | | | | 1 | 1 | 1 | |
| Диапазон | Разомкнутый контур | | | | | | | 0 до 400.0 Гц | | | | | | | | |
| | замкнутый векторный контур, серво | | | | | | | 0 до 4000.0 об/мин | | | | | | | | |
| По умолчанию | Разомкн., замкнутый векторный, серво | | | | | | | 0.0 | | | | | | | | |
| Скорость обновления | Чтение 4 мсек | | | | | | | | | | | | | | | |

Задание используется для толчкового режима. Смотрите раздел 5.7 *Меню 6: Контроллер последовательности и часы* на стр. 122, где описано, как активировать толчковый режим. Задание толчкового режима можно использовать для относительных толчков в режиме цифрового захвата (смотрите раздел 5.14 *Меню 13: Управление положением* на стр. 206).

| 1.06 | | Максимальное ограничение задания | | | | | | | | | | | | | | |
|-------------------------|--|---|----|----|-----|----|----|--|----|----|----|----|----|----|----|----|
| Режимы привода | Разомкнутый контур, векторный замкнутый контур, сервосистема | | | | | | | | | | | | | | | |
| Кодировка | Bit | SP | FI | DE | Txt | VM | DP | ND | RA | NC | NV | PT | US | RW | BU | PS |
| | | | | | | 1 | | | | | | | 1 | 1 | 1 | |
| | | Векторный в замкнутом контуре и серво: VM = 1 | | | | | | | | | | | | | | |
| Диапазон | Разомкнутый контур замкнутый векторный контур, серво | | | | | | | 0 до 3000.0 Гц ±SPEED_LIMIT_MAX об/мин | | | | | | | | |
| По умолчанию | Разомкнутый контур Замкнутый векторный контур Серво | | | | | | | Евр: 50.0, США: 60.0 Евр: 1500.0, США: 1800.0 3000.0 | | | | | | | | |
| Параметр 2-го двигателя | Разомкн., замкнутый векторный, серво | | | | | | | Pr 21.01 | | | | | | | | |
| Скорость обновления | Фоновое чтение | | | | | | | | | | | | | | | |

Смотрите ниже.

| 1.07 | | Минимальное ограничение задания | | | | | | | | | | | | | | |
|-------------------------|--|---|----|----|-----|----|----|---------------------------------------|----|----|----|----|----|----|----|----|
| Режимы привода | Разомкнутый контур, векторный замкнутый контур, сервосистема | | | | | | | | | | | | | | | |
| Кодировка | Bit | SP | FI | DE | Txt | VM | DP | ND | RA | NC | NV | PT | US | RW | BU | PS |
| | | | | | | | 1 | | | | | 1 | 1 | 1 | | |
| | | Векторный в замкнутом контуре и серво: VM = 1 | | | | | | | | | | | | | | |
| Диапазон | Разомкнутый контур замкнутый векторный контур, серво | | | | | | | ±3000.0 Гц ±SPEED_LIMIT_MAX об/мин | | | | | | | | |
| По умолчанию | Разомкн., замкнутый векторный, серво | | | | | | | 0.0 | | | | | | | | |
| Параметр 2-го двигателя | Разомкн., замкнутый векторный, серво | | | | | | | Pr 21.02 | | | | | | | | |
| Скорость обновления | Фоновое чтение | | | | | | | | | | | | | | | |

Показанный для Pr 1.07 диапазон указывает диапазон, используемый для масштабирования (то есть, для направления данных на аналоговый выход и т.п.). Имеются и другие ограничения диапазона, которые описаны ниже.

| Pr 1.08 (Включ. отриц. мин. задания) | Pr 1.10 (Включен биполярный режим) | Разомкнутый контур | Замкнутый векторный контур и сервосистема |
|---|---------------------------------------|--------------------|---|
| 0 | 0 | 0 до Pr 1.06 | 0 до Pr 1.06 |
| 0 | 1 | 0 | 0 |
| 1 | 0 | -3000 до 0 Гц | -SPEED_LIMIT_MAX до 0 об/мин |
| 1 | 1 | -3000 до 0 Гц | -SPEED_LIMIT_MAX до 0 об/мин |

Те же самые пределы применяются и к Pr 21.02, но они основаны на значении Pr 21.01.

(Если выбрана карта второго двигателя, то Pr 21.01 используется вместо Pr 1.06, а Pr 21.02 - вместо Pr 1.07)

| 1.08 | | Разрешение отрицательного минимума ограничения задания | | | | | | | | | | | | | | |
|---------------------|--|--|----|----|-----|----|----|----|----|----|----|----|----|----|----|----|
| Режимы привода | Разомкнутый контур, векторный замкнутый контур, сервосистема | | | | | | | | | | | | | | | |
| Кодировка | Bit | SP | FI | DE | Txt | VM | DP | ND | RA | NC | NV | PT | US | RW | BU | PS |
| | 1 | | | | | | | | | | | | 1 | 1 | | |
| По умолчанию | Разомкн., замкнутый векторный, серво | | | | | | | 0 | | | | | | | | |
| Скорость обновления | Фоновое чтение | | | | | | | | | | | | | | | |

Ниже определяется действие параметров ограничений задания (Pr 1.06 и 1.07), включения отрицательного минимального ограничения (Pr 1.08) и включения биполярного задания.

Переменный максимальный предел для параметров задания SPEED_FREQ_MAX определяется как:

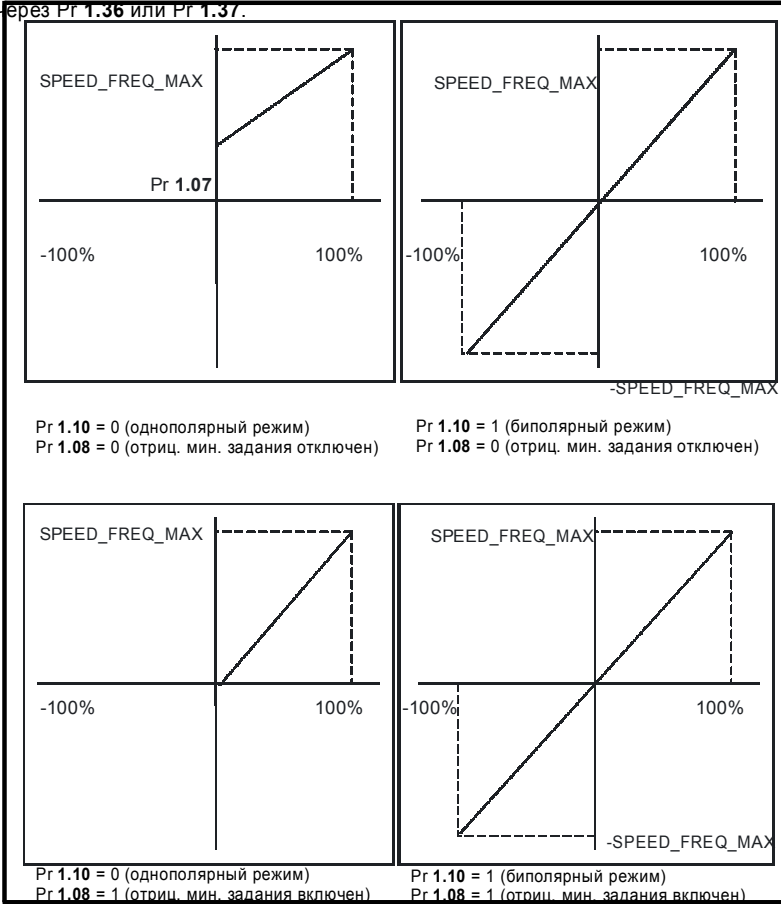
Если Pr 1.08 = 0: SPEED_FREQ_MAX = Pr 1.06

Если Pr 1.08=1: SPEED_FREQ_MAX равен наибольшему из Pr 1.06 и -Pr 1.07

(Если выбрана карта второго двигателя, то Pr 21.01 используется вместо Pr 1.06, а Pr 21.02 - вместо Pr 1.07)

Масштабирование аналогового входа

Следующие схемы показывают действие масштабирования, если аналоговые входы используются в качестве задания, и они направлены через Pr 1.36 или Pr 1.37.



Пределы заданного значения

Следующая таблица вместе с логической блок-схемой меню 1 (Рис. 5-1 на стр. 24) указывает пределы, применяющиеся к заданию различными блоками системы. Следует отметить, что минимальный предел главного задания изменяется в зависимости от того, какое именно задание активно - толчковое задание или задание прямой подачи скорости. Если одно из них активно: если Pr 1.08 = 0, то минимум = -Pr 1.06 [-Pr 21.01 для карты двигателя 2], если Pr 1.08 = 1, то минимум = -Pr 1.07 [-Pr 21.02 для карты 2].

| | Минимум | Максимум |
|---------------------------------------|---|-----------------------|
| Задание с панели управления (Pr 1.17) | Однополярный режим: Pr 1.07, или 0 если Pr 1.07 < 0 Биполярный режим: -SPEED_FREQ_MAX | SPEED_FREQ_MAX |
| Биполярный/однополярный селектор | Однополярный режим: Pr 1.07, или 0 если Pr 1.07 < 0 Биполярный режим: предел не существует | Нет предела максимума |
| Пределы главного задания | Отриц. минимум задания отключен: -Pr 1.06 Отриц. минимум задания включен: Pr 1.07 | Pr 1.06 |

| 1.09 | Выбор смещения задания |
|---------------------|---|
| Режимы привода | Разомкнутый контур, векторный замкнутый контур, сервосистема |
| Кодировка | Bit SP FI DE Txt VM DP ND RA NC NV PT US RW BU PS |
| По умолчанию | Разомкн., замкнутый векторный, серво 0 |
| Скорость обновления | Фоновое чтение, если активно прецизионное задание В противном случае чтение 4 мсек |

Если этот параметр равен 0, то заданное значение задается формулой

$$Pr\ 1.01 = \text{выбранное задание} \times (100 + Pr\ 1.38) / 100$$

а если этот параметр равен 1, то заданное значение задается формулой

$$Pr\ 1.01 = \text{выбранное задание} + Pr\ 1.04$$

| | | | | | | | | | | | | | | | | |
|----------------------------|--|----|----|----|-----|----|----|----|----|----|----|----|----|----|----|----|
| 1.10 | Включение биполярного задания | | | | | | | | | | | | | | | |
| Режимы привода | Разомкнутый контур, векторный замкнутый контур, сервосистема | | | | | | | | | | | | | | | |
| Кодировка | Bit | SP | FI | DE | Txt | VM | DP | ND | RA | NC | NV | PT | US | RW | BU | PS |
| | 1 | | | | | | | | | | | | 1 | 1 | | |
| По умолчанию | Разомкн., замкнутый векторный, серво | | | | | | | | 0 | | | | | | | |
| Скорость обновления | Чтение 4 мсек | | | | | | | | | | | | | | | |

Смотрите Pr 1.08 на стр. 27.

| | | | | | | | | | | | | | | | | |
|----------------------------|--|----|----|----|-----|----|----|----|----|----|----|----|----|----|----|----|
| 1.11 | Индикатор включенного задания | | | | | | | | | | | | | | | |
| 1.12 | Индикатор выбора реверса | | | | | | | | | | | | | | | |
| 1.13 | Индикатор выбора толчкового режима | | | | | | | | | | | | | | | |
| Режимы привода | Разомкнутый контур, векторный замкнутый контур, сервосистема | | | | | | | | | | | | | | | |
| Кодировка | Bit | SP | FI | DE | Txt | VM | DP | ND | RA | NC | NV | PT | US | RW | BU | PS |
| | 1 | | | | | | | | | 1 | | 1 | | | | |
| Скорость обновления | Чтение 4 мсек | | | | | | | | | | | | | | | |

Эти параметры управляются контроллером последовательности привода, как определено в меню 6. Они выбирают соответствующее заданное значение согласно командам логики привода.

| | | | | | | | | | | | | | | | | |
|--------------------------------|--|----|----|----|-----|----|----|----|-----------|----|----|----|----|----|----|----|
| 1.14 | Селектор задания | | | | | | | | | | | | | | | |
| Режимы привода | Разомкнутый контур, векторный замкнутый контур, сервосистема | | | | | | | | | | | | | | | |
| Кодировка | Bit | SP | FI | DE | Txt | VM | DP | ND | RA | NC | NV | PT | US | RW | BU | PS |
| | | | | | 1 | | | | | | | | 1 | 1 | 1 | |
| Диапазон | Разомкн., замкнутый векторный, серво | | | | | | | | 0 до 5 | | | | | | | |
| По умолчанию | Разомкн., замкнутый векторный, серво | | | | | | | | 0 (A1.A2) | | | | | | | |
| Параметр 2-го двигателя | Разомкн., замкнутый векторный, серво | | | | | | | | Pr 21.03 | | | | | | | |
| Скорость обновления | Чтение 4 мсек | | | | | | | | | | | | | | | |

Параметр Pr 1.14 определяет значение Pr 1.49 следующим образом :

| Величина Pr 1.14 | Строка на дисплее | Pr 1.49 |
|------------------|--|--------------------------|
| 0 | A1.A2 (Аналог. задание 1. Аналог. задание 2) | *Выбор по входной клемме |
| 1 | A1.Pr (Аналог. задание 1. Предуст. скорости) | 1 |
| 2 | A2.Pr (Аналог. задание 2. Предуст. скорости) | 2 |
| 3 | Pr (Предустановленные скорости) | 3 |
| 4 | Pad (Задание с кнопочной панели) | 4 |
| 5 | Prс (Прецизионное задание) | 5 |

* Параметрами Pr 1.41 до Pr 1.44 можно управлять с цифровых входов, которые задают значение Pr 1.49:

все биты равные нулю дают 1,

Pr 1.41 = 1, то Pr 1.49 = 2

Pr 1.42 = 1, то Pr 1.49 = 3

Pr 1.43 = 1, то Pr 1.49 = 4

Pr 1.44 = 1, то Pr 1.49 = 5

Битовые параметры с меньшими номерами имеют более высокий приоритет над параметрами с большими номерами.

Pr 1.49 и Pr 1.50 тогда определяют задание следующим образом:

| Pr 1.49 | Pr 1.50 | Задание |
|---------|---------|--|
| 1 | 1 | Аналоговое задание 1 (Pr 1.36) |
| 1 | >1 | Уставка, заданная в Pr 1.50 (Pr 1.21 до Pr 1.28) |
| 2 | 1 | Аналоговое задание 2 (Pr 1.37) |
| 2 | >1 | Уставка, заданная в Pr 1.50 (Pr 1.21 до Pr 1.28) |
| 3 | x** | Уставка, заданная в Pr 1.50 (Pr 1.21 до Pr 1.28) |
| 4 | x** | Задание с кнопочной панели (Pr 1.17) |
| 5 | x** | Прецизионное задание (Pr 1.18 и Pr 1.19) |

** x = любое значение

Задание с кнопочной панели

Если выбрано задание с панели, то контроллер последовательности привода управляется непосредственно кнопками панели и выбран параметр задания с панели (Pr 1.17). Биты последовательности, Pr 6.30 до Pr 6.34, не действуют и толчковый режим отключается.

| 1.15 | Селектор предустановленного задания | | | | | | | | | | | | | | | |
|---------------------|--|----|----|----|-----|----|----|--------|----|----|----|----|----|----|----|----|
| Режимы привода | Разомкнутый контур, векторный замкнутый контур, сервосистема | | | | | | | | | | | | | | | |
| Кодировка | Bit | SP | FI | DE | Txt | VM | DP | ND | RA | NC | NV | PT | US | RW | BU | PS |
| | | | | | | | | | | | | | 1 | 1 | 1 | |
| Диапазон | Разомкн., замкнутый векторный, серво | | | | | | | 0 до 9 | | | | | | | | |
| По умолчанию | Разомкн., замкнутый векторный, серво | | | | | | | 0 | | | | | | | | |
| Скорость обновления | Чтение 4 мсек | | | | | | | | | | | | | | | |

Параметр Pr 1.15 определяет значение Pr 1.50 следующим образом:

| Величина Pr 1.15 | Pr 1.50 |
|------------------|--------------------------|
| 0 | Выбор по входной клемме* |
| 1 | 1 |
| 2 | 2 |
| 3 | 3 |
| 4 | 4 |
| 5 | 5 |
| 6 | 6 |
| 7 | 7 |
| 8 | 8 |
| 9 | Выбор по таймеру** |

*Параметрами Pr 1.45 до Pr 1.47 можно управлять с цифровых входов, которые задают значение Pr 1.50, следующим образом:

**Уставки выбираются по очереди автоматически. Pr 1.16 определяет интервал времени на каждое переключение.

| Pr 1.47 | Pr 1.46 | Pr 1.45 | Pr 1.50 |
|---------|---------|---------|---------|
| 0 | 0 | 0 | 1 |
| 0 | 0 | 1 | 2 |
| 0 | 1 | 0 | 3 |
| 0 | 1 | 1 | 4 |
| 1 | 0 | 0 | 5 |
| 1 | 0 | 1 | 6 |
| 1 | 1 | 0 | 7 |
| 1 | 1 | 1 | 8 |

Pr 1.49 и Pr 1.50 тогда определяют задание следующим образом:

| Pr 1.49 | Pr 1.50 | Задание |
|---------|---------|--|
| 1 | 1 | Аналоговое задание 1 (Pr 1.36) |
| 1 | >1 | Уставка, заданная в Pr 1.50 (Pr 1.21 до Pr 1.28) |
| 2 | 1 | Аналоговое задание 2 (Pr 1.37) |
| 2 | >1 | Уставка, заданная в Pr 1.50 (Pr 1.21 до Pr 1.28) |
| 3 | x* | Уставка, заданная в Pr 1.50 (Pr 1.21 до Pr 1.28) |
| 4 | x | Задание с кнопочной панели (Pr 1.17) |
| 5 | x | Прецизионное задание (Pr 1.18 и Pr 1.19) |

| 1.16 | Таймер выбора предустановленного задания (уставки) | | | | | | | | | | | | | | | |
|---------------------|--|----|----|----|-----|----|----|--------------|----|----|----|----|----|----|----|----|
| Режимы привода | Разомкнутый контур, векторный замкнутый контур, сервосистема | | | | | | | | | | | | | | | |
| Кодировка | Bit | SP | FI | DE | Txt | VM | DP | ND | RA | NC | NV | PT | US | RW | BU | PS |
| | | | | | | | 1 | | | | | | 1 | 1 | 1 | |
| Диапазон | Разомкн., замкнут. векторный, серво | | | | | | | 0 до 400.0 с | | | | | | | | |
| По умолчанию | Разомкн., замкнут. векторный, серво | | | | | | | 10.0 | | | | | | | | |
| Скорость обновления | Фоновое чтение | | | | | | | | | | | | | | | |

Этот параметр определяет интервал времени между изменениями предустановленного задания, когда Pr 1.15 настроен в 9. Если Pr 1.48 настроен в 1, то счетчик и таймер уставок сбрасываются и будет выбрано предустановленное задание (уставка) 1.

| 1.17 | | Задание режима управления с панели | | | | | | | | | | | | | | |
|---------------------|--|------------------------------------|----|----|-----|----|----|---------------------------|----|----|----|----|----|----|----|----|
| Режимы привода | Разомкнутый контур, векторный замкнутый контур, сервосистема | | | | | | | | | | | | | | | |
| Кодировка | Bit | SP | FI | DE | Txt | VM | DP | ND | RA | NC | NV | PT | US | RW | BU | PS |
| | | | | | | 1 | 1 | | | 1 | | 1 | | | | 1 |
| Диапазон | Разомкн., замкнут. векторный, серво | | | | | | | ±SPEED_FREQ_MAX Гц/об/мин | | | | | | | | |
| По умолчанию | Разомкн., замкнут. векторный, серво | | | | | | | 0.0 | | | | | | | | |
| Скорость обновления | Чтение 4 мсек | | | | | | | | | | | | | | | |

Если Pr 1.14 = 4, то приводом можно управлять с кнопочной панели. Кнопки Стоп и Пуск (Работа) автоматически активируются (кнопку Реверс можно дополнительно включить в Pr 6.13). Задание частоты/скорости задается в Pr 1.17. Это параметр только чтения, который можно настраивать только в режиме состояния нажатиями кнопок Вверх и Вниз. Если выбрано управление с панели, то при нажатии кнопок Вверх или Вниз в режиме состояния привод автоматически показывает задание с панели, которое можно регулировать кнопками. Это можно сделать, если привод включен или работает. Если кнопка Вверх или Вниз удерживается нажатой, то скорость изменения задания с панели возрастает. Ниже указаны единицы, в которых привод показывает текущее задание на панели в разных режимах.

| Режим | Единицы |
|--------------------|---------|
| Разомкнутый контур | Гц |
| Замкнутый контур | об/мин |
| Серво | об/мин |

Смотрите также Pr 1.51 на стр. 35 (Задание режима управления с панели при включении питания).

| 1.18 | | Грубое прецизионное задание | | | | | | | | | | | | | | |
|---------------------|--|-----------------------------|----|----|-----|----|----|---------------------------|----|----|----|----|----|----|----|----|
| Режимы привода | Разомкнутый контур, векторный замкнутый контур, сервосистема | | | | | | | | | | | | | | | |
| Кодировка | Bit | SP | FI | DE | Txt | VM | DP | ND | RA | NC | NV | PT | US | RW | BU | PS |
| | | | | | | 1 | 1 | | | | | | 1 | 1 | | |
| Диапазон | Разомкн., замкнут. векторный, серво | | | | | | | ±SPEED_FREQ_MAX Гц/об/мин | | | | | | | | |
| По умолчанию | Разомкн., замкнут. векторный, серво | | | | | | | 0.0 | | | | | | | | |
| Скорость обновления | Фоновое чтение | | | | | | | | | | | | | | | |

Смотрите ниже.

| 1.19 | | Точное прецизионное задание | | | | | | | | | | | | | | |
|---------------------|--|-----------------------------|----|----|-----|----|----|-----------------------|----|----|----|----|----|----|----|----|
| Режимы привода | Разомкнутый контур, векторный замкнутый контур, сервосистема | | | | | | | | | | | | | | | |
| Кодировка | Bit | SP | FI | DE | Txt | VM | DP | ND | RA | NC | NV | PT | US | RW | BU | PS |
| | | | | | | | 3 | | | | | | 1 | 1 | 1 | |
| Диапазон | Разомкнутый контур | | | | | | | 0.000 до 0.099 Гц | | | | | | | | |
| | замкнутый векторный контур, серво | | | | | | | 0.000 до 0.099 об/мин | | | | | | | | |
| По умолчанию | Разомкн., замкнут. векторный, серво | | | | | | | 0.000 | | | | | | | | |
| Скорость обновления | Фоновое чтение | | | | | | | | | | | | | | | |

Разомкнутый контур

В обычных параметрах разрешение задания частоты ограничено на уровне 0,1 Гц, но его можно улучшить с помощью прецизионного задания. Pr 1.18 определяет грубую часть задания (положительную или отрицательную) с разрешением 0,1 Гц, а Pr 1.19 определяет точную часть задания (всегда положительная) с разрешением 0,001 Гц. Итоговое задание равно Pr 1.18 + Pr 1.19. Поэтому Pr 1.19 увеличивает положительные задания от нуля и уменьшает отрицательные задания к нулю.

Замкнутый контур

Как и в случае разомкнутого контура, при выборе этих параметров можно запрограммировать задание скорости с высоким разрешением. При этом разрешение скорости будет равно 0,001 об/мин.

| 1.20 | | Отключение обновления прецизионного задания | | | | | | | | | | | | | | |
|---------------------|--|---|----|----|-----|----|----|----|----|----|----|----|----|----|----|----|
| Режимы привода | Разомкнутый контур, векторный замкнутый контур, сервосистема | | | | | | | | | | | | | | | |
| Кодировка | Bit | SP | FI | DE | Txt | VM | DP | ND | RA | NC | NV | PT | US | RW | BU | PS |
| | 1 | | | | | | | | | 1 | | | | 1 | | |
| По умолчанию | Разомкн., замкнут. векторный, серво | | | | | | | 0 | | | | | | | | |
| Скорость обновления | Фоновое чтение | | | | | | | | | | | | | | | |

Если это бит равен 0, то параметры прецизионного задания считываются и хранятся во внутренней памяти. Так как прецизионное задание задается двумя параметрами, этот бит позволяет запретить приводу считывать параметры в момент обновления задания. Вместо считывания привод использует значение из внутренней памяти, при этом исключается возможность “перекося” данных задания.

| | | | | | | | | | | | | | | | | |
|---------------------|--|----|----|----|-----|----|----|---------------------------|----|----|----|----|----|----|----|----|
| 1.21 | Предустановленное задание 1 | | | | | | | | | | | | | | | |
| 1.22 | Предустановленное задание 2 | | | | | | | | | | | | | | | |
| 1.23 | Предустановленное задание 3 | | | | | | | | | | | | | | | |
| 1.24 | Предустановленное задание 4 | | | | | | | | | | | | | | | |
| 1.25 | Предустановленное задание 5 | | | | | | | | | | | | | | | |
| 1.26 | Предустановленное задание 6 | | | | | | | | | | | | | | | |
| 1.27 | Предустановленное задание 7 | | | | | | | | | | | | | | | |
| 1.28 | Предустановленное задание 8 | | | | | | | | | | | | | | | |
| Режимы привода | Разомкнутый контур, векторный замкнутый контур, сервосистема | | | | | | | | | | | | | | | |
| Кодировка | Bit | SP | FI | DE | Txt | VM | DP | ND | RA | NC | NV | PT | US | RW | BU | PS |
| | | | | | | 1 | 1 | | | | | | 1 | 1 | | |
| Диапазон | Разомкн., замкнут. векторный, серво | | | | | | | ±SPEED_FREQ_MAX Гц/об/мин | | | | | | | | |
| По умолчанию | Разомкн., замкнутый векторн., серво | | | | | | | 0.0 | | | | | | | | |
| Скорость обновления | Чтение 4 мсек | | | | | | | | | | | | | | | |

| | | | | | | | | | | | | | | | | |
|---------------------|--|----|----|----|-----|----|----|-------------------|----|----|----|----|----|----|----|----|
| 1.29 | Задание пропуска 1 | | | | | | | | | | | | | | | |
| 1.31 | Задание пропуска 2 | | | | | | | | | | | | | | | |
| 1.33 | Задание пропуска 3 | | | | | | | | | | | | | | | |
| Режимы привода | Разомкнутый контур, векторный замкнутый контур, сервосистема | | | | | | | | | | | | | | | |
| Кодировка | Bit | SP | FI | DE | Txt | VM | DP | ND | RA | NC | NV | PT | US | RW | BU | PS |
| | | | | | | | 1 | | | | | | 1 | 1 | 1 | |
| | Замкнутый векторный и серво DP = 0 | | | | | | | | | | | | | | | |
| Диапазон | Разомкнутый контур | | | | | | | 0.0 до 3000.0 Гц | | | | | | | | |
| | замкнутый векторный контур, серво | | | | | | | 0 до 40000 об/мин | | | | | | | | |
| По умолчанию | Разомкнутый контур | | | | | | | 0.0 | | | | | | | | |
| | замкнутый векторный контур, серво | | | | | | | 0 | | | | | | | | |
| Скорость обновления | Фоновое чтение | | | | | | | | | | | | | | | |

Смотрите ниже.

| | | | | | | | | | | | | | | | | |
|---------------------|--|----|----|----|-----|----|----|-----------------|----|----|----|----|----|----|----|----|
| 1.30 | Задание диапазона пропуска 1 | | | | | | | | | | | | | | | |
| 1.32 | Задание диапазона пропуска 2 | | | | | | | | | | | | | | | |
| 1.34 | Задание диапазона пропуска 3 | | | | | | | | | | | | | | | |
| Режимы привода | Разомкнутый контур, векторный замкнутый контур, сервосистема | | | | | | | | | | | | | | | |
| Кодировка | Bit | SP | FI | DE | Txt | VM | DP | ND | RA | NC | NV | PT | US | RW | BU | PS |
| | | | | | | | 1 | | | | | | 1 | 1 | 1 | |
| | Замкнутый векторный и серво DP = 0 | | | | | | | | | | | | | | | |
| Диапазон | Разомкнутый контур | | | | | | | 0.0 до 25.0 Гц | | | | | | | | |
| | замкнутый векторный контур, серво | | | | | | | 0 до 250 об/мин | | | | | | | | |
| По умолчанию | Разомкнутый контур | | | | | | | 0.5 | | | | | | | | |
| | замкнутый векторный контур, серво | | | | | | | 5 | | | | | | | | |
| Скорость обновления | Фоновое чтение | | | | | | | | | | | | | | | |

В приводе имеются три задания пропуска, которые позволяют предотвратить непрерывную работу на частотах, на которых могут возникнуть механические резонансы. Если параметр задания пропуска настроен в 0, то этот фильтр отключен. Параметры диапазона (зоны) пропуска определяют полосу частоты или скорости с каждой стороны от запрограммированного задания пропуска, в которой выполняется пропуск задания. Таким образом, фактический диапазон пропуска в два раза больше, чем запрограммировано в этих параметрах, а параметры задания пропуска определяют центр этого диапазона (полосы). Когда выбранное задание попадает в диапазон пропуска, на ramпы передается нижний предел диапазона, так что задание всегда меньше, чем требуется.

| | | | | | | | | | | | | | | | | |
|----------------------------|--|----|----|----|-----|----|----|----|----|----|----|----|----|----|----|----|
| 1.35 | Задание в зоне пропуска | | | | | | | | | | | | | | | |
| Режимы привода | Разомкнутый контур, векторный замкнутый контур, сервосистема | | | | | | | | | | | | | | | |
| Кодировка | Bit | SP | FI | DE | Txt | VM | DP | ND | RA | NC | NV | PT | US | RW | BU | PS |
| | 1 | | | | | | | 1 | | 1 | | 1 | | | | |
| Скорость обновления | Запись 4 мсек | | | | | | | | | | | | | | | |

Этот параметр указывает, что выбранное задание находится в одном из диапазонов пропуска, так что скорость двигателя не равна требуемой.

| | | | | | | | | | | | | | | | | |
|----------------------------|--|----|----|----|-----|----|----|---------------------------|----|----|----|----|----|----|----|----|
| 1.36 | Аналоговое задание 1 | | | | | | | | | | | | | | | |
| 1.37 | Аналоговое задание 2 | | | | | | | | | | | | | | | |
| Режимы привода | Разомкнутый контур, векторный замкнутый контур, сервосистема | | | | | | | | | | | | | | | |
| Кодировка | Bit | SP | FI | DE | Txt | VM | DP | ND | RA | NC | NV | PT | US | RW | BU | PS |
| | | | | | | 1 | 1 | 1 | | 1 | | | | | | |
| Диапазон | Разомкн., замкнут. векторный, серво | | | | | | | ±SPEED_FREQ_MAX Гц/об/мин | | | | | | | | |
| По умолчанию | Разомкн., замкнут. векторный, серво | | | | | | | 0 | | | | | | | | |
| Скорость обновления | Запись 4 мсек | | | | | | | | | | | | | | | |

Хотя большей частью параметров можно управлять с аналоговых входов, эти два параметра являются специальным случаем в том смысле, что если аналоговый входной сигнал направлен в один из этих параметров, то скорость опроса (сканирования) этого аналогового входа возрастает до 250 мсек, пока выполняются следующие условия:

1. Задание должно выводиться через Pr 1.36 или Pr 1.37
2. Аналоговые входы должны быть в режиме напряжения с нулевым смещением
3. Необходимо использовать биполярный режим или однополярный режим с минимальной скоростью (Pr 1.07), настроенной в нуль
4. Не должно быть никаких зон пропуска, то есть Pr 1.29, Pr 1.31 и Pr 1.33 должны быть нулевыми.
5. Задания толчкового режима и прямой подачи скорости должны быть запрещены.

Это специальные параметры, если величина небитового типа использует эти параметры как назначение (не только из аналоговых входов). Применяется масштабирование и ограничение, как описано в описании параметра Pr 1.08 на стр. 27.

| | | | | | | | | | | | | | | | | |
|----------------------------|--|----|----|----|-----|----|----|-----------|----|----|----|----|----|----|----|----|
| 1.38 | Процентная подстройка | | | | | | | | | | | | | | | |
| Режимы привода | Разомкнутый контур, векторный замкнутый контур, сервосистема | | | | | | | | | | | | | | | |
| Кодировка | Bit | SP | FI | DE | Txt | VM | DP | ND | RA | NC | NV | PT | US | RW | BU | PS |
| | | | | | | | 2 | | | 1 | | | | 1 | | |
| Диапазон | Разомкн., замкнут. векторный, серво | | | | | | | ±100.00 % | | | | | | | | |
| По умолчанию | Разомкн., замкнут. векторный, серво | | | | | | | 0 | | | | | | | | |
| Скорость обновления | Чтение 4 мсек | | | | | | | | | | | | | | | |

Смотрите Pr 1.09 на стр. 28.

| | | | | | | | | | | | | | | | | |
|----------------------------|--|----|----|----|-----|----|----|-----------------|----|----|----|----|----|----|----|----|
| 1.39 | Прямая подача скорости | | | | | | | | | | | | | | | |
| Режимы привода | Разомкнутый контур, векторный замкнутый контур, сервосистема | | | | | | | | | | | | | | | |
| Кодировка | Bit | SP | FI | DE | Txt | VM | DP | ND | RA | NC | NV | PT | US | RW | BU | PS |
| | | | | | | | 1 | 1 | | 1 | | 1 | | | | |
| Диапазон | Разомкнутый контур | | | | | | | ±3000.0 Гц | | | | | | | | |
| | замкнутый векторный контур, серво | | | | | | | ±40000.0 об/мин | | | | | | | | |
| Скорость обновления | Чтение 4 мсек | | | | | | | | | | | | | | | |

Этот параметр указывает задание прямой подачи скорости, когда используется режим управления положением (смотрите раздел 5.14 Меню 13: Управление положением на стр. 206).

| | | | | | | | | | | | | | | | | |
|----------------------------|--|----|----|----|-----|----|----|----|----|----|----|----|----|----|----|----|
| 1.40 | Выбор прямой подачи скорости | | | | | | | | | | | | | | | |
| Режимы привода | Разомкнутый контур, векторный замкнутый контур, сервосистема | | | | | | | | | | | | | | | |
| Кодировка | Bit | SP | FI | DE | Txt | VM | DP | ND | RA | NC | NV | PT | US | RW | BU | PS |
| | 1 | | | | | | | 1 | | 1 | | 1 | | | | |
| Скорость обновления | Запись 4 мсек | | | | | | | | | | | | | | | |

Этот бит указывает, что регулятор положения выбрал прямую подачу скорости в качестве задания для привода

| | | | | | | | | | | | | | | | | |
|---------------------|--|----|----|----|-----|----|----|----|----|----|----|----|----|----|----|----|
| 1.41 | Выбор аналогового задания 2 | | | | | | | | | | | | | | | |
| 1.42 | Выбор предустановленного задания | | | | | | | | | | | | | | | |
| 1.43 | Выбор задания с панели | | | | | | | | | | | | | | | |
| 1.44 | Выбор прецизионного задания | | | | | | | | | | | | | | | |
| 1.45 | Выбор предустановленного задания 1 | | | | | | | | | | | | | | | |
| 1.46 | Выбор предустановленного задания 2 | | | | | | | | | | | | | | | |
| 1.47 | Выбор предустановленного задания 3 | | | | | | | | | | | | | | | |
| Режимы привода | Разомкнутый контур, векторный замкнутый контур, сервосистема | | | | | | | | | | | | | | | |
| Кодировка | Bit | SP | FI | DE | Txt | VM | DP | ND | RA | NC | NV | PT | US | RW | BU | PS |
| | 1 | | | | | | | | | 1 | | | | 1 | | |
| По умолчанию | Разомкн., замкнут. векторный, серво | | | | | | | | 0 | | | | | | | |
| Скорость обновления | Чтение 4 мсек | | | | | | | | | | | | | | | |

Параметры с Pr 1.41 по Pr 1.44 управляют параметром Pr 1.49. Их приоритет в порядке уменьшения: Pr 1.44 (высший), Pr 1.43, Pr 1.42, Pr 1.41 (низший). Если активно несколько параметров, то действует параметр со старшим приоритетом.

- Pr 1.41 = 1 устанавливает Pr 1.49 = 2 (смотрите таблицу в описании Pr 1.14 на стр. 29 и Pr 1.15 на стр. 30)
- Pr 1.42 = 1 устанавливает Pr 1.49 = 3 (всегда выбирает предустановленные задания)
- Pr 1.43 = 1 устанавливает Pr 1.49 = 4 (всегда выбирает режим управления с панели)
- Pr 1.44 = 1 устанавливает Pr 1.49 = 5 (всегда выбирает прецизионное задание)

Параметры с Pr 1.45 по Pr 1.47 управляют параметром Pr 1.50.

- Pr 1.45 устанавливает бит 0 Pr 1.50 *
- Pr 1.46 устанавливает бит 1 Pr 1.50 *
- Pr 1.47 устанавливает бит 2 Pr 1.50 *

*Более подробные сведения приведены в описаниях параметров Pr 1.14 и Pr 1.15 на стр. 30.

| | | | | | | | | | | | | | | | | |
|---------------------|--|----|----|----|-----|----|----|----|----|----|----|----|----|----|----|----|
| 1.48 | Флаг сброса таймера задания | | | | | | | | | | | | | | | |
| Режимы привода | Разомкнутый контур, векторный замкнутый контур, сервосистема | | | | | | | | | | | | | | | |
| Кодировка | Bit | SP | FI | DE | Txt | VM | DP | ND | RA | NC | NV | PT | US | RW | BU | PS |
| | 1 | | | | | | | | | 1 | | | | 1 | | |
| По умолчанию | Разомкн., замкнут. векторный, серво | | | | | | | | 0 | | | | | | | |
| Скорость обновления | Фоновое чтение | | | | | | | | | | | | | | | |

Если установлен этот флаг, то таймер уставки для режима автоматического переключения заданий (Pr 01.15 = 9) сбрасывается и выбирается предустановленное задание (уставка) 1. Этот флаг можно использовать для запуска новой последовательности выбора задания за счет программирования входной клеммы или функции. Если этот бит равен нулю, то выбор уставки будет следовать сигналу с таймера, даже если вход разрешения работы привода отключен.

| | | | | | | | | | | | | | | | | |
|---------------------|--|----|----|----|-----|----|----|----|--------|----|----|----|----|----|----|----|
| 1.49 | Индикатор выбранного задания | | | | | | | | | | | | | | | |
| Режимы привода | Разомкнутый контур, векторный замкнутый контур, сервосистема | | | | | | | | | | | | | | | |
| Кодировка | Bit | SP | FI | DE | Txt | VM | DP | ND | RA | NC | NV | PT | US | RW | BU | PS |
| | | | | | | | | 1 | | 1 | | 1 | | | 1 | |
| Диапазон | Разомкн., замкнут. векторный, серво | | | | | | | | 1 до 5 | | | | | | | |
| Скорость обновления | Запись 4 мсек | | | | | | | | | | | | | | | |

Указывает текущее выбранное задание

| | | | | | | | | | | | | | | | | |
|---------------------|--|----|----|----|-----|----|----|----|--------|----|----|----|----|----|----|----|
| 1.50 | Индикатор выбора предустановленного задания | | | | | | | | | | | | | | | |
| Режимы привода | Разомкнутый контур, векторный замкнутый контур, сервосистема | | | | | | | | | | | | | | | |
| Кодировка | Bit | SP | FI | DE | Txt | VM | DP | ND | RA | NC | NV | PT | US | RW | BU | PS |
| | | | | | | | | 1 | | 1 | | 1 | | | 1 | |
| Диапазон | Разомкн., замкнут. векторный, серво | | | | | | | | 1 до 8 | | | | | | | |
| Скорость обновления | Запись 4 мсек | | | | | | | | | | | | | | | |

Указывает, что в текущий момент выбрано предустановленное задание

| | | | | | | | | | | | | | | | | |
|----------------------------|---|----|----|----|-----|----|----|----|--------|----|----|----|----|----|----|----|
| 1.51 | Задание режима управления с панели при включении питания | | | | | | | | | | | | | | | |
| Режимы привода | Разомкнутый контур, векторный замкнутый контур, сервосистема | | | | | | | | | | | | | | | |
| Кодировка | Bit | SP | FI | DE | Txt | VM | DP | ND | RA | NC | NV | PT | US | RW | BU | PS |
| | | | | | 1 | | | | | | | | 1 | 1 | 1 | |
| Диапазон | Разомкн., замкнут. векторный, серво | | | | | | | | 0 до 2 | | | | | | | |
| По умолчанию | Разомкн., замкнут. векторный, серво | | | | | | | | 0 | | | | | | | |
| Скорость обновления | Нет | | | | | | | | | | | | | | | |

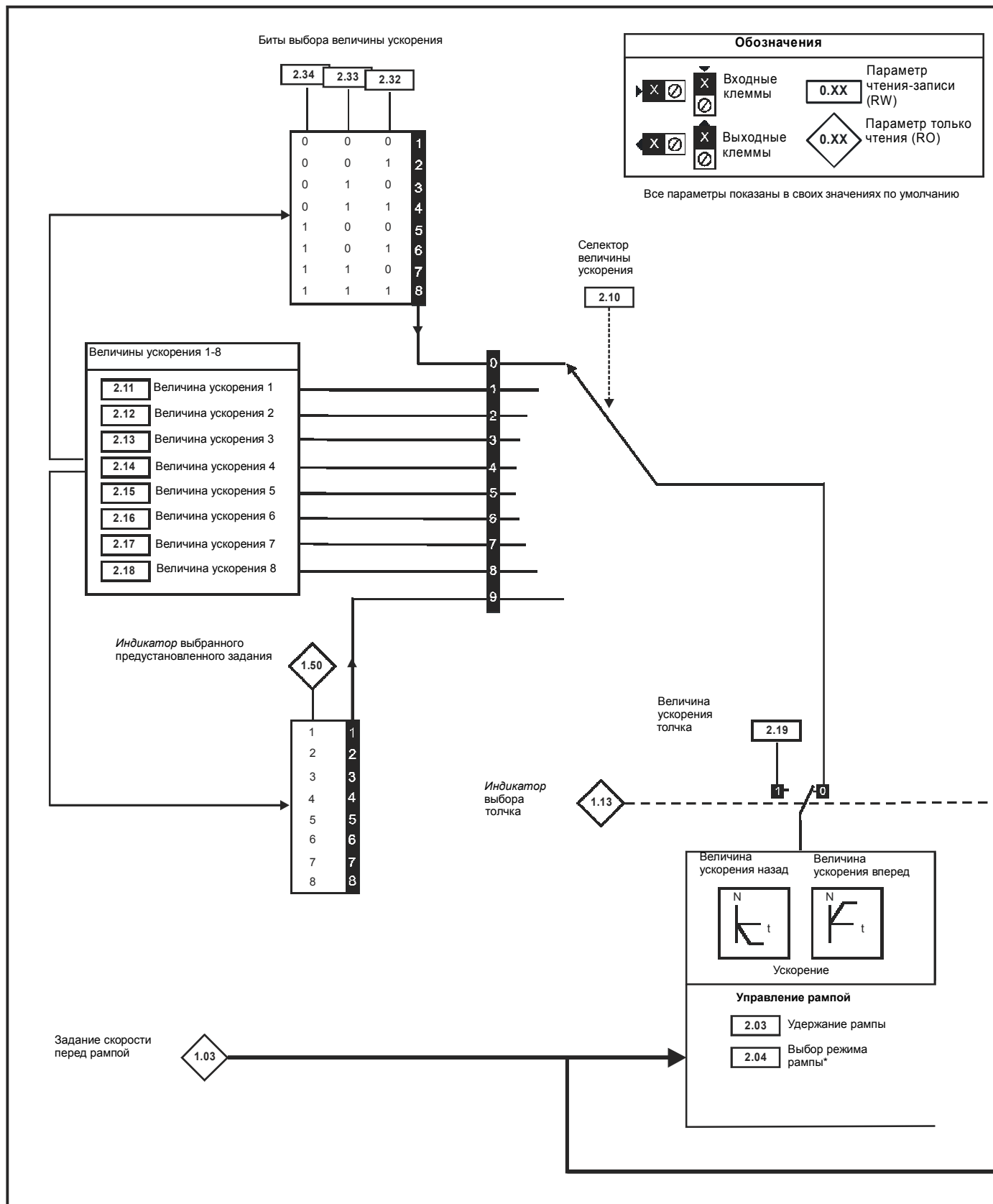
Выбирает значение задания в режиме управления с панели (Pr 1.17) при включении питания:

- 0 rESEt нуль
- 1 LAsT последнее значение, использовавшееся до отключения питания
- 2 PrS1 предустановленное значение 1, Pr 1.21, перед отключением питания

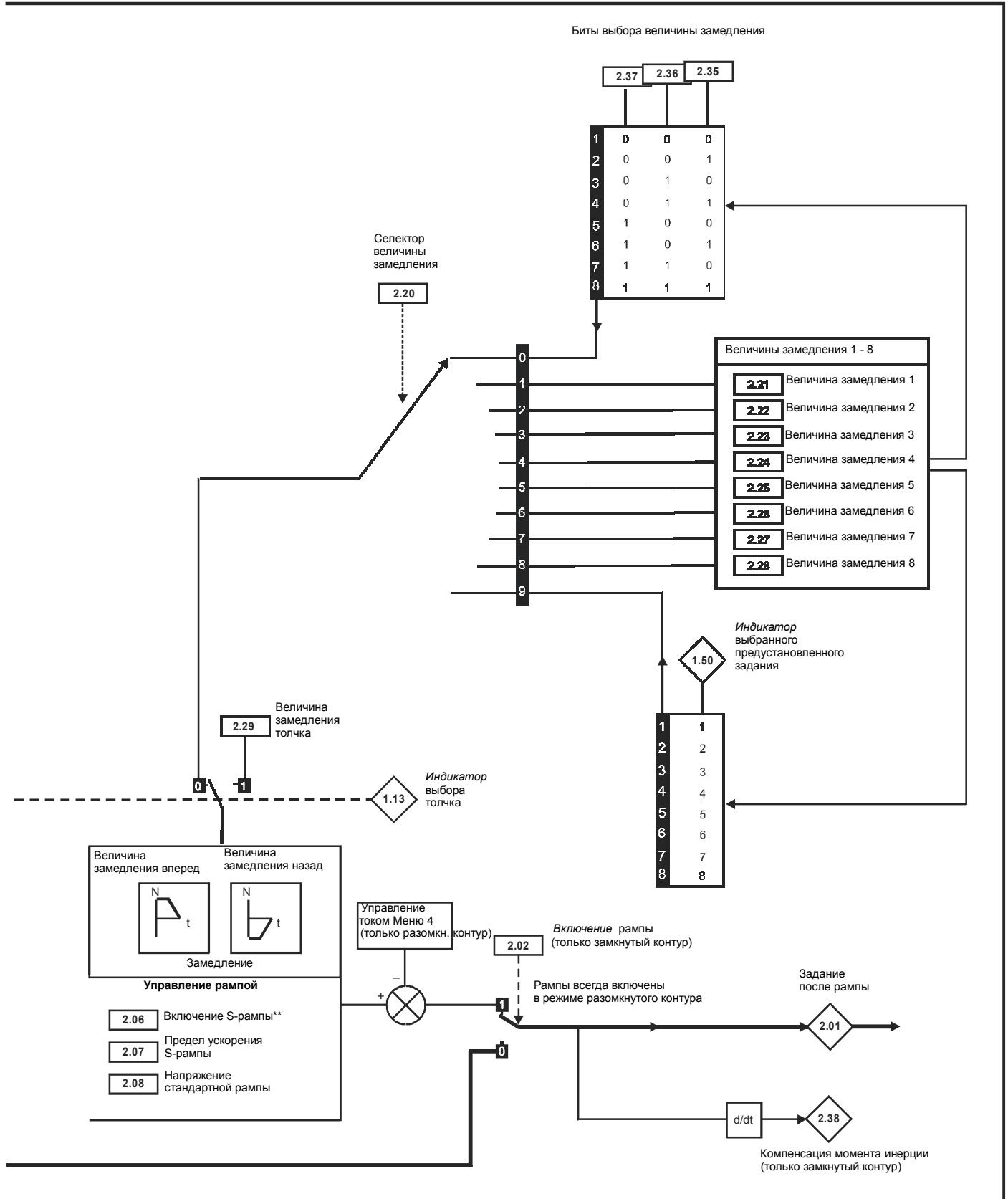
5.3 Меню 2: Рампы

Значение задания частоты или скорости перед рампой проходит через блок рампы, который управляется из меню 2, и лишь затем привод вырабатывает основную выходную частоту (режим разомкнутого контура) или подает этот сигнал на регулятор скорости (замкнутый векторный контур и серво). Блок рампы содержит линейные рампы, функцию S-рампы для нелинейного ускорения и замедления, управление рампой замедления для исключения повышения напряжения на шине звена постоянного тока внутри привода, которое может привести к защитному отключению при отсутствии тормозного резистора.

Рис. 5-2 Логическая схема меню 2



* Более подробные сведения приведены в описании Pg 2.04 на стр. 38.
 ** Более подробные сведения приведены в описании Pg 2.06 на стр. 39.



| | | | | | | | | | | | | | | | | |
|----------------------------|--|----|----|----|-----|----|----|----------------------------|----|----|----|----|----|----|----|----|
| 2.01 | Задание после ramпы | | | | | | | | | | | | | | | |
| Режимы привода | Разомкнутый контур, векторный замкнутый контур, сервосистема | | | | | | | | | | | | | | | |
| Кодировка | Bit | SP | FI | DE | Txt | VM | DP | ND | RA | NC | NV | PT | US | RW | BU | PS |
| | | | | | | 1 | 1 | 1 | | 1 | | 1 | | | | |
| Диапазон | Разомкн., замкнут. векторный, серво | | | | | | | ±SPEED_FREQ_MAX Гц/ об/мин | | | | | | | | |
| Скорость обновления | Запись 4 мсек | | | | | | | | | | | | | | | |

| | | | | | | | | | | | | | | | | |
|----------------------------|------------------------------------|----|----|----|-----|----|----|----|----|----|----|----|----|----|----|----|
| 2.02 | Включение ramпы | | | | | | | | | | | | | | | |
| Режимы привода | Замкнутый векторный контур, серво | | | | | | | | | | | | | | | |
| Кодировка | Bit | SP | FI | DE | Txt | VM | DP | ND | RA | NC | NV | PT | US | RW | BU | PS |
| | 1 | | | | | | | | | | | | 1 | 1 | 1 | |
| Кодировка | RW, Bit, US | | | | | | | | | | | | | | | |
| По умолчанию | Замкнутый векторный контур и серво | | | | | | | 1 | | | | | | | | |
| Скорость обновления | Чтение 4 мсек | | | | | | | | | | | | | | | |

| | | | | | | | | | | | | | | | | |
|----------------------------|--|----|----|----|-----|----|----|----|----|----|----|----|----|----|----|----|
| 2.03 | Удержание ramпы | | | | | | | | | | | | | | | |
| Режимы привода | Разомкнутый контур, векторный замкнутый контур, сервосистема | | | | | | | | | | | | | | | |
| Кодировка | Bit | SP | FI | DE | Txt | VM | DP | ND | RA | NC | NV | PT | US | RW | BU | PS |
| | 1 | | | | | | | | | | | | 1 | 1 | | |
| По умолчанию | Разомкн., замкнут. векторный, серво | | | | | | | 0 | | | | | | | | |
| Скорость обновления | Чтение 4 мсек | | | | | | | | | | | | | | | |

Если этот бит установлен, то ramпа будет удерживаться. Если включена S-ramпа, то ускорение будет изменяться к нулю, заставляя выход блока ramп нелинейно изменяться до постоянной скорости. Если запрошена остановка привода, то функция удержания ramпы отключается.

| | | | | | | | | | | | | | | | | |
|----------------------------|--|----|----|----|-----|----|----|--------|----|----|----|----|----|----|----|----|
| 2.04 | Выбор режима ramпы | | | | | | | | | | | | | | | |
| Режимы привода | Разомкнутый контур, векторный замкнутый контур, сервосистема | | | | | | | | | | | | | | | |
| Кодировка | Bit | SP | FI | DE | Txt | VM | DP | ND | RA | NC | NV | PT | US | RW | BU | PS |
| | | | | | 1 | | | | | | | | 1 | 1 | 1 | |
| Диапазон | Разомкнутый контур | | | | | | | 0 до 2 | | | | | | | | |
| | Замкнутый векторный контур, серво | | | | | | | 0 до 1 | | | | | | | | |
| По умолчанию | Разомкн., замкнут. векторный, серво | | | | | | | 1 | | | | | | | | |
| Скорость обновления | Чтение 4 мсек | | | | | | | | | | | | | | | |

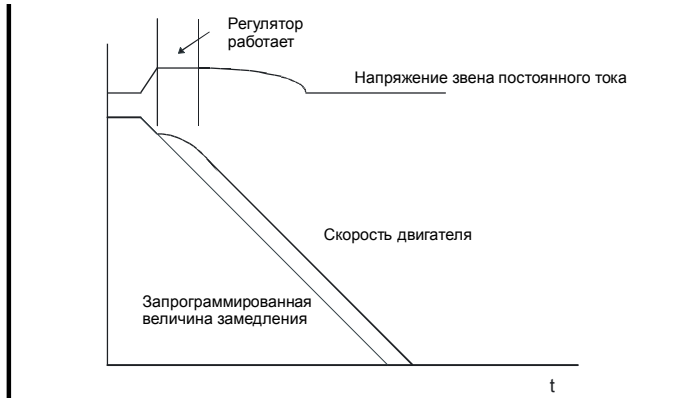
Этот параметр не влияет на ramпу ускорения, так как выход ramпы всегда возрастает с запрограммированной величиной ускорения согласно пределам тока. В некоторых необычных условиях работы в режиме разомкнутого контура (например, при источнике питания с большой индуктивностью) возможно, что двигатель в режиме стандартной ramпы достигнет низкой скорости, но не остановится полностью. Также возможно, что если привод попытается остановить двигатель с тянущей нагрузкой в любом режиме, то двигатель не остановится в режиме стандартной или быстрой ramпы. Если привод находится в состоянии замедления, то отслеживается темп снижения частоты или скорости. Если она не упадет за 10 секунд, то привод принудительно выставляет задание частоты или скорости на нуль. Это выполняется, только если привод в состоянии замедления, а не в случае, когда задание просто установлено в нуль.

0: Быстрая ramпа

Быстрая ramпа используется, когда замедление следует запрограммированной величине замедления согласно пределам тока.

1: Стандартная ramпа

Стандартная ramпа используется при замедлении, если напряжение возрастает до уровня стандартной ramпы (Pr 2.08). Регулятор начинает работать и его выход изменяет требуемый ток нагрузки в двигателе. По мере того, как регулятор управляет постоянным напряжением на шине звена постоянного тока, замедление двигателя возрастает, когда скорость приближается к нулевой. Когда величина замедления двигателя достигает запрограммированного замедления, регулятор отключается и привод продолжает замедление с запрограммированным темпом. Если напряжение стандартной ramпы (Pr 2.08) настроено меньше номинального уровня шины звена постоянного тока, то привод не будет замедлять двигатель, и он будет вращаться до остановки в режиме свободного выбега. Выходным сигналом регулятора ramпы (при его работе) является задание тока, которое подается на регулятор тока с изменяющейся частотой (режимы разомкнутого контура) или на регулятор тока, выходной сигнал которого пропорционален моменту двигателя (режим замкнутого векторного контура или сервосистемы). Коэффициенты усиления этих регуляторов можно изменить с помощью Pr 4.13 и Pr 4.14.



2: Стандартная рампа с форсировкой напряжения двигателя

Этот режим подобен обычному режиму стандартной рампы, но напряжение на двигателе повышается на 20%. Это увеличивает потери в двигателе, но дает быстрое замедление.

| | | | | | | | | | | | | | | | | |
|----------------------------|--|----|----|----|-----|----|----|----|----|----|----|----|----|----|----|----|
| 2.06 | Включение S-рампы | | | | | | | | | | | | | | | |
| Режимы привода | Разомкнутый контур, векторный замкнутый контур, сервосистема | | | | | | | | | | | | | | | |
| Кодировка | Bit | SP | FI | DE | Txt | VM | DP | ND | RA | NC | NV | PT | US | RW | BU | PS |
| | 1 | | | | | | | | | | | | 1 | 1 | | |
| По умолчанию | Разомкн., замкнут. векторный, серво | | | | | | | | 0 | | | | | | | |
| Скорость обновления | Чтение 4 мсек | | | | | | | | | | | | | | | |

Этот параметр включает функцию S-рампы. S-рампа отключена при замедлении по стандартной рампе. Если двигатель вновь ускоряется после замедления по стандартной рампе, то рампа ускорения, используемая функцией S-рампы, сбрасывается в ноль.

| | | | | | | | | | | | | | | | | |
|----------------------------|--|----|----|----|-----|----|----|----|---|----|----|----|----|----|----|----|
| 2.07 | Предел ускорения S-рампы | | | | | | | | | | | | | | | |
| Режимы привода | Разомкнутый контур, векторный замкнутый контур, сервосистема | | | | | | | | | | | | | | | |
| Кодировка | Bit | SP | FI | DE | Txt | VM | DP | ND | RA | NC | NV | PT | US | RW | BU | PS |
| | | | | | | | 1 | | | | | | 1 | 1 | 1 | |
| | Замкнутый векторный контур и серво DP = 3 | | | | | | | | | | | | | | | |
| Диапазон | Разомкнутый контур | | | | | | | | 0.0 до 300.0 с ² /100 Гц | | | | | | | |
| | Замкнутый векторный контур и серво | | | | | | | | 0.000 до 100.000 с ² /1,000 об/мин | | | | | | | |
| По умолчанию | Разомкнутый контур | | | | | | | | 3.1 | | | | | | | |
| | Замкнутый векторный контур | | | | | | | | 1.500 | | | | | | | |
| | Сервосистема | | | | | | | | 0.030 | | | | | | | |
| Скорость обновления | Фоновое чтение | | | | | | | | | | | | | | | |

Этот параметр определяет максимальную величину изменения при ускорении/замедлении. Значения по умолчанию выбраны так, что при стандартных рампах и максимальной скорости изогнутые части S займут 25% исходной рампы, если включена S-рампа.



Поскольку величина рампы определяется в с/100 Гц или в с/1000 об/мин, а параметр S-рампы определяется в с²/100 Гц или с²/1000 об/мин, то время T для 'изогнутой' части S можно рассчитать по формуле:

$$T = \text{Величина изменения S-рампы} / \text{Величина рампы}$$

Включение S-рампы увеличивает полное время рампы на интервал T, поскольку с каждой стороны рампы для создания S добавляется по T/2.

| | | | | | | | | | | | | | | | | |
|----------------------------|--|----|----|----|-----|----|----|---|----|----|----|----|----|----|----|----|
| 2.08 | Напряжение стандартной рампы | | | | | | | | | | | | | | | |
| Режимы привода | Разомкнутый контур, векторный замкнутый контур, сервосистема | | | | | | | | | | | | | | | |
| Кодировка | Bit | SP | FI | DE | Txt | VM | DP | ND | RA | NC | NV | PT | US | RW | BU | PS |
| | | | | | | 1 | | | 1 | | | | 1 | 1 | 1 | |
| Диапазон | Разомкн., замкнут. векторный, серво | | | | | | | 0 до DC_VOLTAGE_SET_MAX V | | | | | | | | |
| По умолчанию | Разомкн., замкнут. векторный, серво | | | | | | | номинал привода 200 В: 375 номинал привода 400 В: Евр: 750/США: 775 номинал привода 575 В: 895 номинал привода 650 В: 1075 | | | | | | | | |
| Скорость обновления | Фоновое чтение | | | | | | | | | | | | | | | |

Это напряжение используется как уровень управления для режима стандартной рампы. Если это параметр задать слишком низким, то машина будет свободно вращаться до остановки (выбег), а если его задать слишком высоким и в приводе не подключен тормозной резистор, то могут происходить отключения по превышению напряжения 'OU'. Минимальный уровень должен превышать напряжение на звене постоянного тока, создаваемое наивысшим напряжением питания. Обычно напряжение на звене тока примерно равно эффективному переменному напряжению питания $\times \sqrt{2}$.

| | | | | | | | | | | | | | | | | |
|----------------------------|--|----|----|----|-----|----|----|--------|----|----|----|----|----|----|----|----|
| 2.10 | Селектор величины ускорения | | | | | | | | | | | | | | | |
| Режимы привода | Разомкнутый контур, векторный замкнутый контур, сервосистема | | | | | | | | | | | | | | | |
| Кодировка | Bit | SP | FI | DE | Txt | VM | DP | ND | RA | NC | NV | PT | US | RW | BU | PS |
| | | | | | | | | | | | | | 1 | 1 | 1 | |
| Диапазон | Разомкн., замкнут. векторный, серво | | | | | | | 0 до 9 | | | | | | | | |
| По умолчанию | Разомкн., замкнут. векторный, серво | | | | | | | 0 | | | | | | | | |
| Скорость обновления | Чтение 4 мсек | | | | | | | | | | | | | | | |

Величина ускорения выбирается следующим образом.

- 0 Выбор величины ускорения по входной клемме
- 1 - 8 Выбор величины ускорения по номеру параметра, то есть 1 = Pr 2.11, 2 = Pr 2.12, и т.д.
- 9 Выбор величины ускорения по Pr 1.50

Если Pr 2.10 настроен в 0, то выбираемая величина ускорения рампы зависит от состояния битов Pr 2.32 до Pr 2.34. Эти биты могут управляться цифровыми входами, так что величина ускорения может выбираться под внешним управлением. Выбранная величина ускорения следующим образом зависит от двоичных кодов, задаваемых этими битами:

| Pr 2.34 | Pr 2.33 | Pr 2.32 | Рампа определяется по |
|---------|---------|---------|-----------------------|
| 0 | 0 | 0 | Pr 2.11 |
| 0 | 0 | 1 | Pr 2.12 |
| 0 | 1 | 0 | Pr 2.13 |
| 0 | 1 | 1 | Pr 2.14 |
| 1 | 0 | 0 | Pr 2.15 |
| 1 | 0 | 1 | Pr 2.16 |
| 1 | 1 | 0 | Pr 2.17 |
| 1 | 1 | 1 | Pr 2.18 |

Если Pr 2.10 настроен в 9, то соответствующая величина ускорения выбирается автоматически в зависимости от значения Pr 1.50, и поэтому величину ускорения можно запрограммировать для каждого задания. Поскольку для нового задания выбирается новая величина ускорения, то ускорение применяется для достижения выбранного предустановленного задания (уставки), если двигатель должен ускориться для достижения этой уставки.

| | | | | | | | | | | | | | | | | | | | | | | | | | | | | | | | | | |
|-----------------------------------|--|--------------------|------------------------|-----------------------------------|---------------------------------|--------------|-------|----|----|----|----|----|----|----|----|----|----|--|--|--|--|--|--|---|--|--|--|--|--|---|---|---|--|
| 2.11 | Величина ускорения 1 | | | | | | | | | | | | | | | | | | | | | | | | | | | | | | | | |
| 2.12 | Величина ускорения 2 | | | | | | | | | | | | | | | | | | | | | | | | | | | | | | | | |
| 2.13 | Величина ускорения 3 | | | | | | | | | | | | | | | | | | | | | | | | | | | | | | | | |
| 2.14 | Величина ускорения 4 | | | | | | | | | | | | | | | | | | | | | | | | | | | | | | | | |
| 2.15 | Величина ускорения 5 | | | | | | | | | | | | | | | | | | | | | | | | | | | | | | | | |
| 2.16 | Величина ускорения 6 | | | | | | | | | | | | | | | | | | | | | | | | | | | | | | | | |
| 2.17 | Величина ускорения 7 | | | | | | | | | | | | | | | | | | | | | | | | | | | | | | | | |
| 2.18 | Величина ускорения 8 | | | | | | | | | | | | | | | | | | | | | | | | | | | | | | | | |
| Режимы привода | Разомкнутый контур, векторный замкнутый контур, сервосистема | | | | | | | | | | | | | | | | | | | | | | | | | | | | | | | | |
| Кодировка | <table border="1"> <tr> <td>Bit</td><td>SP</td><td>FI</td><td>DE</td><td>Txt</td><td>VM</td><td>DP</td><td>ND</td><td>RA</td><td>NC</td><td>NV</td><td>PT</td><td>US</td><td>RW</td><td>BU</td><td>PS</td> </tr> <tr> <td></td><td></td><td></td><td></td><td></td><td></td><td>1</td><td></td><td></td><td></td><td></td><td></td><td>1</td><td>1</td><td>1</td><td></td> </tr> </table> Замкнутый векторный контур и серво DP = 3 | Bit | SP | FI | DE | Txt | VM | DP | ND | RA | NC | NV | PT | US | RW | BU | PS | | | | | | | 1 | | | | | | 1 | 1 | 1 | |
| Bit | SP | FI | DE | Txt | VM | DP | ND | RA | NC | NV | PT | US | RW | BU | PS | | | | | | | | | | | | | | | | | | |
| | | | | | | 1 | | | | | | 1 | 1 | 1 | | | | | | | | | | | | | | | | | | | |
| Диапазон | <table border="1"> <tr> <td>Разомкнутый контур</td> <td>0.0 до 3200.0 с/100 Гц</td> </tr> <tr> <td>Замкнутый векторный контур, серво</td> <td>0.000 до 3200.000 с/1000 об/мин</td> </tr> </table> | Разомкнутый контур | 0.0 до 3200.0 с/100 Гц | Замкнутый векторный контур, серво | 0.000 до 3200.000 с/1000 об/мин | | | | | | | | | | | | | | | | | | | | | | | | | | | | |
| Разомкнутый контур | 0.0 до 3200.0 с/100 Гц | | | | | | | | | | | | | | | | | | | | | | | | | | | | | | | | |
| Замкнутый векторный контур, серво | 0.000 до 3200.000 с/1000 об/мин | | | | | | | | | | | | | | | | | | | | | | | | | | | | | | | | |
| По умолчанию | <table border="1"> <tr> <td>Разомкнутый контур</td> <td>5.0</td> </tr> <tr> <td>Замкнутый векторный контур</td> <td>2.000</td> </tr> <tr> <td>Сервосистема</td> <td>0.200</td> </tr> </table> | Разомкнутый контур | 5.0 | Замкнутый векторный контур | 2.000 | Сервосистема | 0.200 | | | | | | | | | | | | | | | | | | | | | | | | | | |
| Разомкнутый контур | 5.0 | | | | | | | | | | | | | | | | | | | | | | | | | | | | | | | | |
| Замкнутый векторный контур | 2.000 | | | | | | | | | | | | | | | | | | | | | | | | | | | | | | | | |
| Сервосистема | 0.200 | | | | | | | | | | | | | | | | | | | | | | | | | | | | | | | | |
| Параметр второго двигателя | Разомкн., замкнут. векторный, серво Pr 21.04 только для Pr 2.11 | | | | | | | | | | | | | | | | | | | | | | | | | | | | | | | | |
| Скорость обновления | Чтение 4 мсек | | | | | | | | | | | | | | | | | | | | | | | | | | | | | | | | |

| | | | | | | | | | | | | | | | | | | | | | | | | | | | | | | | | | |
|------------------------------------|--|--------------------|------------------------|------------------------------------|---------------------------------|-----|----|----|----|----|----|----|----|----|----|----|----|--|--|--|--|--|--|---|--|--|--|--|--|---|---|---|--|
| 2.19 | Величина ускорения в толчковом режиме | | | | | | | | | | | | | | | | | | | | | | | | | | | | | | | | |
| Режимы привода | Разомкнутый контур, векторный замкнутый контур, сервосистема | | | | | | | | | | | | | | | | | | | | | | | | | | | | | | | | |
| Кодировка | <table border="1"> <tr> <td>Bit</td><td>SP</td><td>FI</td><td>DE</td><td>Txt</td><td>VM</td><td>DP</td><td>ND</td><td>RA</td><td>NC</td><td>NV</td><td>PT</td><td>US</td><td>RW</td><td>BU</td><td>PS</td> </tr> <tr> <td></td><td></td><td></td><td></td><td></td><td></td><td>1</td><td></td><td></td><td></td><td></td><td></td><td>1</td><td>1</td><td>1</td><td></td> </tr> </table> Замкнутый векторный контур и серво DP = 3 | Bit | SP | FI | DE | Txt | VM | DP | ND | RA | NC | NV | PT | US | RW | BU | PS | | | | | | | 1 | | | | | | 1 | 1 | 1 | |
| Bit | SP | FI | DE | Txt | VM | DP | ND | RA | NC | NV | PT | US | RW | BU | PS | | | | | | | | | | | | | | | | | | |
| | | | | | | 1 | | | | | | 1 | 1 | 1 | | | | | | | | | | | | | | | | | | | |
| Диапазон | <table border="1"> <tr> <td>Разомкнутый контур</td> <td>0.0 до 3200.0 с/100 Гц</td> </tr> <tr> <td>Замкнутый векторный контур и серво</td> <td>0.000 до 3200.000 с/1000 об/мин</td> </tr> </table> | Разомкнутый контур | 0.0 до 3200.0 с/100 Гц | Замкнутый векторный контур и серво | 0.000 до 3200.000 с/1000 об/мин | | | | | | | | | | | | | | | | | | | | | | | | | | | | |
| Разомкнутый контур | 0.0 до 3200.0 с/100 Гц | | | | | | | | | | | | | | | | | | | | | | | | | | | | | | | | |
| Замкнутый векторный контур и серво | 0.000 до 3200.000 с/1000 об/мин | | | | | | | | | | | | | | | | | | | | | | | | | | | | | | | | |
| По умолчанию | <table border="1"> <tr> <td>Разомкнутый контур</td> <td>0.2</td> </tr> <tr> <td>Замкнутый векторный контур, серво</td> <td>0.000</td> </tr> </table> | Разомкнутый контур | 0.2 | Замкнутый векторный контур, серво | 0.000 | | | | | | | | | | | | | | | | | | | | | | | | | | | | |
| Разомкнутый контур | 0.2 | | | | | | | | | | | | | | | | | | | | | | | | | | | | | | | | |
| Замкнутый векторный контур, серво | 0.000 | | | | | | | | | | | | | | | | | | | | | | | | | | | | | | | | |
| Скорость обновления | Фоновое чтение | | | | | | | | | | | | | | | | | | | | | | | | | | | | | | | | |

Величина ускорения рампы в толчковом режиме используется только при ускорении к заданному значению в толчковом режиме или при изменении заданного значения толчкового режима.

| | | | | | | | | | | | | | | | | | | | | | | | | | | | | | | | | | |
|----------------------------|--|-----|----|-----|----|-----|----|----|----|----|----|----|----|----|----|----|----|--|--|--|--|--|--|--|--|--|--|--|--|---|---|---|--|
| 2.20 | Селектор величины замедления | | | | | | | | | | | | | | | | | | | | | | | | | | | | | | | | |
| Режимы привода | Разомкн., замкнут. векторный, серво | | | | | | | | | | | | | | | | | | | | | | | | | | | | | | | | |
| Кодировка | <table border="1"> <tr> <td>Bit</td><td>SP</td><td>FI</td><td>DE</td><td>Txt</td><td>VM</td><td>DP</td><td>ND</td><td>RA</td><td>NC</td><td>NV</td><td>PT</td><td>US</td><td>RW</td><td>BU</td><td>PS</td> </tr> <tr> <td></td><td></td><td></td><td></td><td></td><td></td><td></td><td></td><td></td><td></td><td></td><td></td><td>1</td><td>1</td><td>1</td><td></td> </tr> </table> | Bit | SP | FI | DE | Txt | VM | DP | ND | RA | NC | NV | PT | US | RW | BU | PS | | | | | | | | | | | | | 1 | 1 | 1 | |
| Bit | SP | FI | DE | Txt | VM | DP | ND | RA | NC | NV | PT | US | RW | BU | PS | | | | | | | | | | | | | | | | | | |
| | | | | | | | | | | | | 1 | 1 | 1 | | | | | | | | | | | | | | | | | | | |
| Диапазон | Разомкн., замкнут. векторный, серво 0 до 9 | | | | | | | | | | | | | | | | | | | | | | | | | | | | | | | | |
| По умолчанию | Разомкн., замкнут. векторный, серво 0 | | | | | | | | | | | | | | | | | | | | | | | | | | | | | | | | |
| Скорость обновления | Чтение 4 мсек | | | | | | | | | | | | | | | | | | | | | | | | | | | | | | | | |

Величина замедления выбирается следующим образом.

- 0 Выбор величины замедления рампы по входной клемме
- 1 - 8 Выбор величины замедления рампы по номеру параметра, то есть 1 = Pr **2.11**, 2 = Pr **2.12**, и т.д.
- 9 Выбор величины замедления рампы по Pr **1.50**

Если Pr 2.20 настроен в 0, то выбираемая величина замедления рампы зависит от состояния битов Pr 2.35 до Pr 2.37. Эти биты могут управляться цифровыми входами, так что величина замедления может выбираться под внешним управлением. Выбранная величина замедления следующим образом зависит от двоичных кодов, задаваемых этими битами:

| 02.37 | 02.36 | 02.35 | Рампа задается по Pr |
|-------|-------|-------|----------------------|
| 0 | 0 | 0 | 02.21 |
| 0 | 0 | 1 | 02.22 |
| 0 | 1 | 0 | 02.23 |
| 0 | 1 | 1 | 02.24 |
| 1 | 0 | 0 | 02.25 |
| 1 | 0 | 1 | 02.26 |
| 1 | 1 | 0 | 02.27 |
| 1 | 1 | 1 | 02.28 |

Если Pr 2.20 настроен в 9, то соответствующая величина замедления выбирается автоматически в зависимости от значения Pr 1.50, и поэтому величину замедления можно запрограммировать для каждого задания. Поскольку для нового задания выбирается новая величина замедления, то замедление применяется для достижения выбранного предустановленного задания (уставки), если двигатель должен замедлиться для достижения этой уставки.

| | |
|---|--|
| 2.21 | Величина замедления 1 |
| 2.22 | Величина замедления 2 |
| 2.23 | Величина замедления 3 |
| 2.24 | Величина замедления 4 |
| 2.25 | Величина замедления 5 |
| 2.26 | Величина замедления 6 |
| 2.27 | Величина замедления 7 |
| 2.28 | Величина замедления 8 |
| Режимы привода | Разомкнутый контур, векторный замкнутый контур, сервосистема |
| Кодировка | Bit SP FI DE Txt VM DP ND RA NC NV PT US RW BU PS |
| | 1 1 1 |
| Замкнутый векторный контур и серво DP = 3 | |
| Диапазон | Разомкнутый контур 0.0 до 3200.0 с/100 Гц Замкнутый векторный контур, серво 0.000 до 3200.000 с/1000 об/мин |
| По умолчанию | Разомкнутый контур 10.0 Замкнутый векторный контур 2.000 Servo 0.200 |
| Параметр второго двигателя | Разомкн., замкнут. векторный, серво Pr 21.05 только для Pr 2.21 |
| Скорость обновления | Чтение 4 мсек |

| | |
|---|---|
| 2.29 | Величина замедления в толчковом режиме |
| Режимы привода | Разомкнутый контур, векторный замкнутый контур, сервосистема |
| Кодировка | Bit SP FI DE Txt VM DP ND RA NC NV PT US RW BU PS |
| | 1 1 1 |
| Замкнутый векторный контур и серво DP = 3 | |
| Диапазон | Разомкнутый контур 0.0 до 3200.0 с/100 Гц Замкнутый векторный контур и серво 0.000 до 3200.000 с/1000 об/мин |
| По умолчанию | Разомкнутый контур 0.2 Замкнутый векторный контур, серво 0.000 |
| Скорость обновления | Фоновое чтение |

Величина замедления в толчковом режиме используется только если привод изменяет скорость из-за того, что изменилось заданное значение в толчковом режиме или для остановки. Оно не используется для перехода из толчкового режима в состояние работы. Это предотвращает применение быстрых рампы при переходе между работой и толчковым режимом, которые обычно используются в толчковом режиме.

| 2.32 | Бит выбора ускорения 0 | | | | | | | | | | | | | | | | | | | | | | | | | | | | | | | | |
|----------------------------|--|-----|----|-----|----|-----|----|----|----|----|----|----|----|----|----|----|----|---|--|--|--|--|--|--|--|--|---|--|--|--|---|--|--|
| 2.33 | Бит выбора ускорения 1 | | | | | | | | | | | | | | | | | | | | | | | | | | | | | | | | |
| 2.34 | Бит выбора ускорения 2 | | | | | | | | | | | | | | | | | | | | | | | | | | | | | | | | |
| 2.35 | Бит выбора замедления 0 | | | | | | | | | | | | | | | | | | | | | | | | | | | | | | | | |
| 2.36 | Бит выбора замедления 1 | | | | | | | | | | | | | | | | | | | | | | | | | | | | | | | | |
| 2.37 | Бит выбора замедления 2 | | | | | | | | | | | | | | | | | | | | | | | | | | | | | | | | |
| Режимы привода | Разомкнутый контур, векторный замкнутый контур, сервосистема | | | | | | | | | | | | | | | | | | | | | | | | | | | | | | | | |
| Кодировка | <table border="1"> <thead> <tr> <th>Bit</th> <th>SP</th> <th>FI</th> <th>DE</th> <th>Txt</th> <th>VM</th> <th>DP</th> <th>ND</th> <th>RA</th> <th>NC</th> <th>NV</th> <th>PT</th> <th>US</th> <th>RW</th> <th>BU</th> <th>PS</th> </tr> </thead> <tbody> <tr> <td>1</td> <td></td> <td></td> <td></td> <td></td> <td></td> <td></td> <td></td> <td></td> <td>1</td> <td></td> <td></td> <td></td> <td>1</td> <td></td> <td></td> </tr> </tbody> </table> | Bit | SP | FI | DE | Txt | VM | DP | ND | RA | NC | NV | PT | US | RW | BU | PS | 1 | | | | | | | | | 1 | | | | 1 | | |
| Bit | SP | FI | DE | Txt | VM | DP | ND | RA | NC | NV | PT | US | RW | BU | PS | | | | | | | | | | | | | | | | | | |
| 1 | | | | | | | | | 1 | | | | 1 | | | | | | | | | | | | | | | | | | | | |
| Скорость обновления | Чтение 4 мсек | | | | | | | | | | | | | | | | | | | | | | | | | | | | | | | | |

Эти биты позволяют управлять выбором рампы с внешних устройств с помощью клемм логических входов (смотрите описания Pг 2.22 по Pг 2.25 на стр. 42).

| 2.38 | Момент компенсации инерции | | | | | | | | | | | | | | | | | | | | | | | | | | | | | | | | |
|----------------------------|---|-----|----|-----|----|-----|----|----|----|----|----|----|----|----|----|----|----|--|--|--|--|--|--|---|---|--|---|--|---|--|--|--|--|
| Режимы привода | Замкнутый векторный контур, серво | | | | | | | | | | | | | | | | | | | | | | | | | | | | | | | | |
| Кодировка | <table border="1"> <thead> <tr> <th>Bit</th> <th>SP</th> <th>FI</th> <th>DE</th> <th>Txt</th> <th>VM</th> <th>DP</th> <th>ND</th> <th>RA</th> <th>NC</th> <th>NV</th> <th>PT</th> <th>US</th> <th>RW</th> <th>BU</th> <th>PS</th> </tr> </thead> <tbody> <tr> <td></td> <td></td> <td></td> <td></td> <td></td> <td></td> <td>1</td> <td>1</td> <td></td> <td>1</td> <td></td> <td>1</td> <td></td> <td></td> <td></td> <td></td> </tr> </tbody> </table> | Bit | SP | FI | DE | Txt | VM | DP | ND | RA | NC | NV | PT | US | RW | BU | PS | | | | | | | 1 | 1 | | 1 | | 1 | | | | |
| Bit | SP | FI | DE | Txt | VM | DP | ND | RA | NC | NV | PT | US | RW | BU | PS | | | | | | | | | | | | | | | | | | |
| | | | | | | 1 | 1 | | 1 | | 1 | | | | | | | | | | | | | | | | | | | | | | |
| Диапазон | Замкнутый векторный контур, серво ±1000.0 % | | | | | | | | | | | | | | | | | | | | | | | | | | | | | | | | |
| Скорость обновления | Запись 4 мсек | | | | | | | | | | | | | | | | | | | | | | | | | | | | | | | | |

Параметры момента инерции двигателя и нагрузки (Pг 3.18), величины момента двигателя на Ампер тока (Pг 5.32) и темпа изменения выхода рампы (Pг 2.01) используются для получения сигнала прямой подачи момента, который должен ускорять или замедлять нагрузку в требуемом темпе. Это значение можно использовать в качестве члена прямой подачи, который добавляется к выходному сигналу регулятора скорости, если Pг 4.22 настроен в единицу. Pг 2.38 показывает значение момента в виде процентной доли от номинального активного тока.

5.4 Меню 3: Ведомая частота, обратная связь по скорости, управление скоростью и рекуперация

Меню 3 в зависимости от выбранного режима работы привода содержит различные функции, как показано в Таблице ниже. Структура меню для некоторых режимов привода существенно разная, поэтому полное меню описано в нескольких разделах. Режим разомкнутого контура отличается от режима замкнутого векторного контура и сервосистемы за исключением того, что он разделяет общий блок параметров для энкодера привода. Параметры энкодера привода описаны в разделе "Замкнутый векторный контур и Сервосистема".

| Выбор режима привода | Функции меню 3 |
|------------------------------------|--|
| Разомкнутый контур | Управление частотой ведомых приводов Датчики состояний "Нулевая скорость" и "на скорости" |
| Замкнутый векторный контур и серво | Обратная связь по скорости, регулятор скорости, датчики "Нулевая скорость", "на скорости" и превышения скорости, энкодер привода |
| Рекуперация | Управление рекуперацией и функции слежения |

Точность и разрешение скорости и частоты

Разрешение цифрового задания

Если используется предустановленное задание частоты/скорости, то разрешение задания составляет 0.1 Гц или 0.1 об/мин. Разрешение можно повысить, если использовать прецизионное задание (0.001 Гц или 0.001 об/мин).

Разрешение аналогового задания

В режиме разомкнутого контура частота управляется аналоговым входным сигналом, разрешение оцифровки которого составляет 12 битов плюс знак, но это разрешение снижается в случае, если время окна фильтра для этого регулятора входа с помощью Pг 7.26 уменьшено ниже своего значения по умолчанию 4,0 мсек. Разрешение задания частоты с аналоговых входов 2 и 3 составляет 10 битов плюс знак.

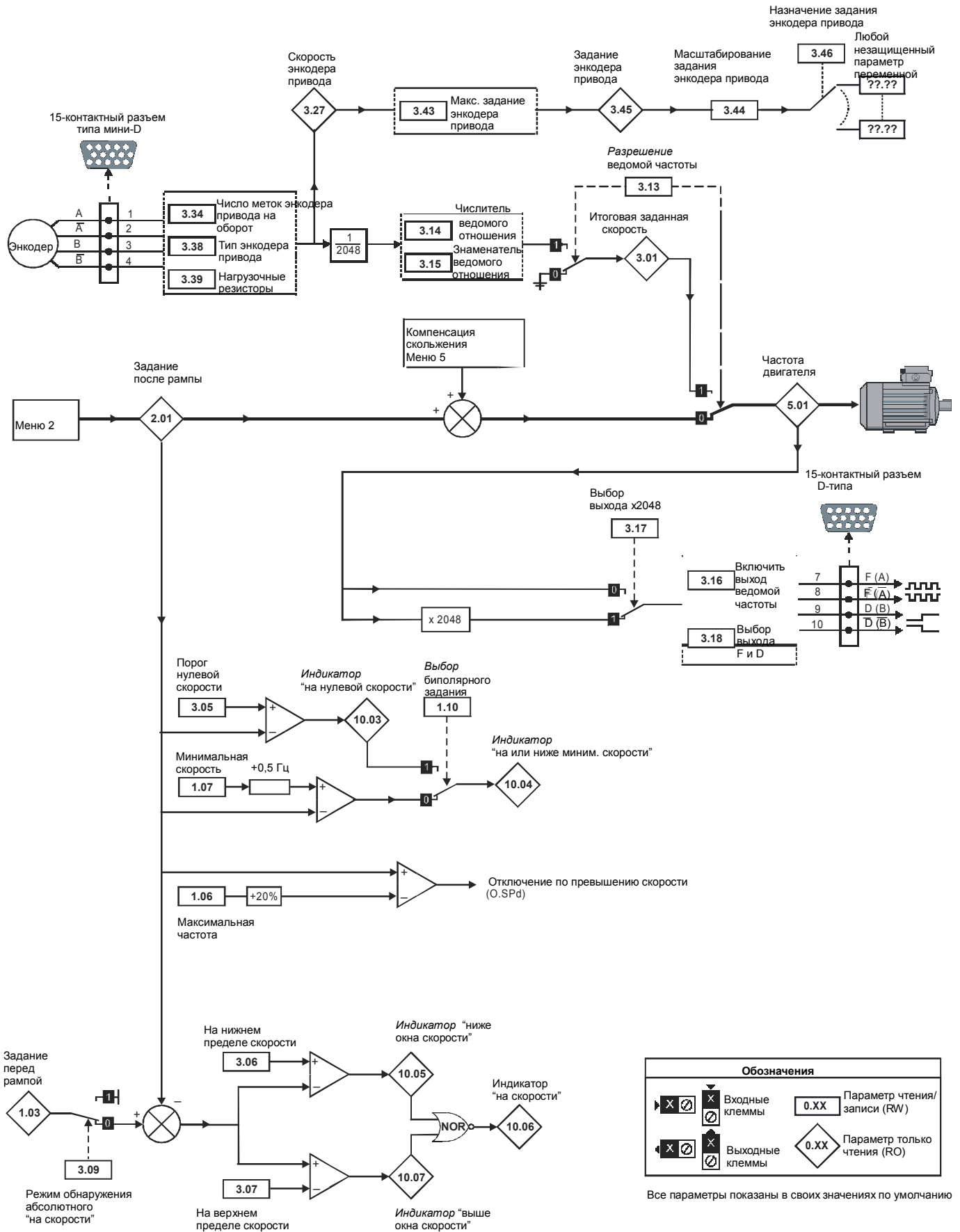
В режиме замкнутого векторного контура и серво разрешение по аналоговому входу 1 превышает 16 бит плюс знак при условии, что задание скорости направляется через Pг 1.36, Pг 1.37 или Pг 3.22 в режиме высокой скорости обновления (опроса). Разрешение с аналоговых входов 2 и 3 составляет 10 битов плюс знак.

Точность

Абсолютная точность частоты и скорости зависит от точности кварцевого резонатора в микропроцессоре привода. Точность резонатора составляет 100 ppm, поэтому абсолютная точность частоты/скорости составляет 100 ppm (0.01%) от заданного значения, если используется задание скорости. Если используется аналоговый вход, то абсолютная точность ограничивается абсолютной точностью и нелинейностью аналогового входа.

Описания параметров: Разомкнутый контур

Рис. 5-3 Логическая схема меню 3 разомкнутого контура



| | | | | | | | | | | | | | | | | |
|----------------------------|--------------------------------|----|----|----|-----|----|----|------------|----|----|----|----|----|----|----|----|
| 3.01 | Задание ведомой частоты | | | | | | | | | | | | | | | |
| Режимы привода | Разомкнутый контур | | | | | | | | | | | | | | | |
| Кодировка | Bit | SP | FI | DE | Txt | VM | DP | ND | RA | NC | NV | PT | US | RW | BU | PS |
| | | | 1 | | | | 1 | 1 | | 1 | | 1 | | | | |
| Диапазон | Разомкнутый контур | | | | | | | ±1000.0 Гц | | | | | | | | |
| Скорость обновления | Запись 4 мсек | | | | | | | | | | | | | | | |

Задание ведомой частоты имеет смысл только в том случае, если привод работает в режиме ведомой частоты, в других режимах этот параметр считывается как 0.0. Значение, показанное в ведомом режиме - это выходная частота привода. Режим ведомой частоты используется для синхронизации вырабатываемой приводом основной частоты с внешней частотой, поданной на вход энкодера главного привода. Это можно использовать, например, для обеспечения синхронизации между валами двух синхронных машин, если подавать выход ведомой частоты с ведущего привода на вход энкодера ведомого привода. Альтернативно обе машины могут работать так, чтобы обороты их валов находились в точном соотношении, как если бы валы были связаны шестернями (смотрите описание Pr 3.14 и Pr 3.15 на стр. 47).

Источником сигнала для режима ведомой частоты могут быть сигналы квадратного энкодера A/B или сигналы частоты F и направления D. В последнем случае следует проследить за соблюдением условия времени установки сигнала на входе D (10 мсек), иначе импульсы могут пропускаться. Вход ведомой частоты должен быть выбран как F и D или как квадратурный согласно режиму источника. Входной режим определяется параметром Pr 3.38, который определяет тип энкодера. По умолчанию привод источника и приемника работают в квадратурном режиме A/B, в отличие от старых моделей, в которых использовался только режим F и D.

Привод не будет подсчитывать импульсы, когда он отключен (этот параметр будет показывать 0.0), но после включения он будет поддерживать синхронизацию даже при изменении направления вращения. В режиме ведомой частоты пределы тока привода не действуют, однако пиковый предел привода активен и ограничивает ток привода по амплитуде, изменяя выходное напряжение с уходом от закона, определяемого характеристикой V к F (напряжение к частоте). Если используются синхронные машины и потребляемый ток превышает предел амплитуды привода, то в ведомой машине возникнет проскальзывание полюсов.

| | | | | | | | | | | | | | | | | |
|----------------------------|--|----|----|----|-----|----|----|----------------|----|----|----|----|----|----|----|----|
| 3.05 | Порог нулевой скорости | | | | | | | | | | | | | | | |
| Режимы привода | Разомкнутый контур, векторный замкнутый контур, сервосистема | | | | | | | | | | | | | | | |
| Кодировка | Bit | SP | FI | DE | Txt | VM | DP | ND | RA | NC | NV | PT | US | RW | BU | PS |
| | | | | | | | 1 | | | | | | 1 | 1 | 1 | |
| Диапазон | Разомкнутый контур | | | | | | | 0.0 до 20.0 Гц | | | | | | | | |
| По умолчанию | Разомкнутый контур | | | | | | | 1.0 | | | | | | | | |
| Скорость обновления | Фоновое чтение | | | | | | | | | | | | | | | |

Если значение задания после рампы (Pr 2.01) не превышает этого параметра в любом направлении, то флаг нулевой скорости (Pr 10.03) равен 1, иначе этот флаг равен 0.

| | | | | | | | | | | | | | | | | |
|----------------------------|--|----|----|----|-----|----|----|------------------|----|----|----|----|----|----|----|----|
| 3.06 | Нижний предел "На скорости" | | | | | | | | | | | | | | | |
| Режимы привода | Разомкнутый контур, векторный замкнутый контур, сервосистема | | | | | | | | | | | | | | | |
| Кодировка | Bit | SP | FI | DE | Txt | VM | DP | ND | RA | NC | NV | PT | US | RW | BU | PS |
| | | | | | | | 1 | | | | | | 1 | 1 | 1 | |
| Диапазон | Разомкнутый контур | | | | | | | 0.0 до 3000.0 Гц | | | | | | | | |
| По умолчанию | Разомкнутый контур | | | | | | | 1.0 | | | | | | | | |
| Скорость обновления | Фоновое чтение | | | | | | | | | | | | | | | |

| | | | | | | | | | | | | | | | | |
|----------------------------|--|----|----|----|-----|----|----|------------------|----|----|----|----|----|----|----|----|
| 3.07 | Верхний предел "На скорости" | | | | | | | | | | | | | | | |
| Режимы привода | Разомкнутый контур, векторный замкнутый контур, сервосистема | | | | | | | | | | | | | | | |
| Кодировка | Bit | SP | FI | DE | Txt | VM | DP | ND | RA | NC | NV | PT | US | RW | BU | PS |
| | | | | | | | 1 | | | | | | 1 | 1 | 1 | |
| Диапазон | Разомкнутый контур | | | | | | | 0.0 до 3000.0 Гц | | | | | | | | |
| По умолчанию | Разомкнутый контур | | | | | | | 1.0 | | | | | | | | |
| Скорость обновления | Фоновое чтение | | | | | | | | | | | | | | | |

| | | | | | | | | | | | | | | | | |
|---------------------|--|----|----|----|-----|----|----|----|----|----|----|----|----|----|----|----|
| 3.09 | Выбор абсолютного "На скорости" | | | | | | | | | | | | | | | |
| Режимы привода | Разомкнутый контур, векторный замкнутый контур, сервосистема | | | | | | | | | | | | | | | |
| Кодировка | Bit | SP | FI | DE | Txt | VM | DP | ND | RA | NC | NV | PT | US | RW | BU | PS |
| | 1 | | | | | | | | | | | | 1 | 1 | | |
| По умолчанию | Разомкнутый контур | | | | | | | | 0 | | | | | | | |
| Скорость обновления | Фоновое чтение | | | | | | | | | | | | | | | |

Флаг "На скорости" (Pr 10.06) устанавливается, если задание после ramпы (Pr 2.01) находится на границах или внутри окна скорости. Флаги Pr 10.07 и Pr 10.05 устанавливаются, если задание находится выше или ниже окна соответственно.

Если Pr 3.09 = 0, то используется режим окна задания и условие "На скорости" верно, если

$$(|Pr 1.03| - Pr 3.06) \leq |Pr 2.01| \leq (|Pr 1.03| + Pr 3.07)$$

(Если нижний предел меньше нуля, то в качестве нижнего предела используется нуль)

Если Pr 3.09 = 1, то используется режим абсолютного окна и условие "На скорости" верно, если

$$Pr 3.06 \leq |Pr 2.01| \leq Pr 3.07$$

Система слежения за скоростью также содержит функцию отключения привода по превышению скорости в режиме разомкнутого контура. Пользователь не может настроить уровень срабатывания отключения, но привод выполняет отключение по превышению скорости, если итоговая частота (Pr 5.01) превышает 1.2 x SPEED_FREQ_MAX.

| | | | | | | | | | | | | | | | | |
|---------------------|--|----|----|----|-----|----|----|----|----|----|----|----|----|----|----|----|
| 3.13 | Разрешение режима ведомой частоты | | | | | | | | | | | | | | | |
| Режимы привода | Разомкнутый контур | | | | | | | | | | | | | | | |
| Кодировка | Bit | SP | FI | DE | Txt | VM | DP | ND | RA | NC | NV | PT | US | RW | BU | PS |
| | 1 | | | | | | | | | | | | 1 | 1 | | |
| По умолчанию | Разомкнутый контур | | | | | | | | 0 | | | | | | | |
| Скорость обновления | Чтение 4 мсек | | | | | | | | | | | | | | | |

Этот параметр разрешает работу в режиме ведомой частоты, который приведен в описании параметра Pr 3.01. Режим ведомой частоты можно включить или отключить, даже если привод включен. Переключение из режима ведомой частоты в нормальный режим приводит к линейному изменению (по ramпе) частоты от ведомой частоты до требуемой частоты с использованием той ramпы, которая применима в нормальном режиме. Переход из нормального режима работы в режим ведомой частоты приводит к мгновенному изменению частоты на ведомую. Поэтому перед выполнением перехода необходимо обеспечить примерное равенство заданной и ведомой частот.

| | | | | | | | | | | | | | | | | |
|---------------------|--|----|----|----|-----|----|----|----|----------------|----|----|----|----|----|----|----|
| 3.14 | Числитель передаточного отношения ведомой частоты | | | | | | | | | | | | | | | |
| 3.15 | Знаменатель передаточного отношения ведомой частоты | | | | | | | | | | | | | | | |
| Режимы привода | Разомкнутый контур | | | | | | | | | | | | | | | |
| Кодировка | Bit | SP | FI | DE | Txt | VM | DP | ND | RA | NC | NV | PT | US | RW | BU | PS |
| | | | | | | | 3 | | | | | | 1 | 1 | 1 | |
| Диапазон | Разомкнутый контур | | | | | | | | 0.000 до 1.000 | | | | | | | |
| По умолчанию | Разомкнутый контур | | | | | | | | 1.000 | | | | | | | |
| Скорость обновления | Чтение 4 мсек | | | | | | | | | | | | | | | |

Входной сигнал ведомой частоты можно промасштабировать с помощью Pr 3.14 и Pr 3.15 и лишь затем использовать его для задания ведомой частоты (Pr 3.01). Величину числителя и знаменателя можно подстраивать при работающем приводе, не вызывая при этом рывков при вращении вала. Однако, если изменение передаточного отношения вызывает большое изменение частоты, то большой переходной ток может вызвать срабатывание ограничения по току или отключение привода. Хотя Pr 3.15 можно настроить в нуль, привод при нулевом значении этого параметра использует в качестве знаменателя величину 0.001.

| | | | | | | | | | | | | | | | | |
|---------------------|--|----|----|----|-----|----|----|----|----|----|----|----|----|----|----|----|
| 3.16 | Разрешение выхода ведомой частоты | | | | | | | | | | | | | | | |
| Режимы привода | Разомкнутый контур | | | | | | | | | | | | | | | |
| Кодировка | Bit | SP | FI | DE | Txt | VM | DP | ND | RA | NC | NV | PT | US | RW | BU | PS |
| | 1 | | | | | | | | | | | | 1 | 1 | | |
| По умолчанию | Разомкнутый контур | | | | | | | | 0 | | | | | | | |
| Скорость обновления | Фоновое чтение | | | | | | | | | | | | | | | |

| | | | | | | | | | | | | | | | | |
|---------------------|---------------------------|----|----|----|-----|----|----|----|----|----|----|----|----|----|----|----|
| 3.17 | Выбор выхода x2048 | | | | | | | | | | | | | | | |
| Режимы привода | Разомкнутый контур | | | | | | | | | | | | | | | |
| Кодировка | Bit | SP | FI | DE | Txt | VM | DP | ND | RA | NC | NV | PT | US | RW | BU | PS |
| | 1 | | | | | | | | | | | | 1 | 1 | | |
| По умолчанию | Разомкнутый контур | | | | | | | | | | | | | | | 1 |
| Скорость обновления | Фоновое чтение | | | | | | | | | | | | | | | |

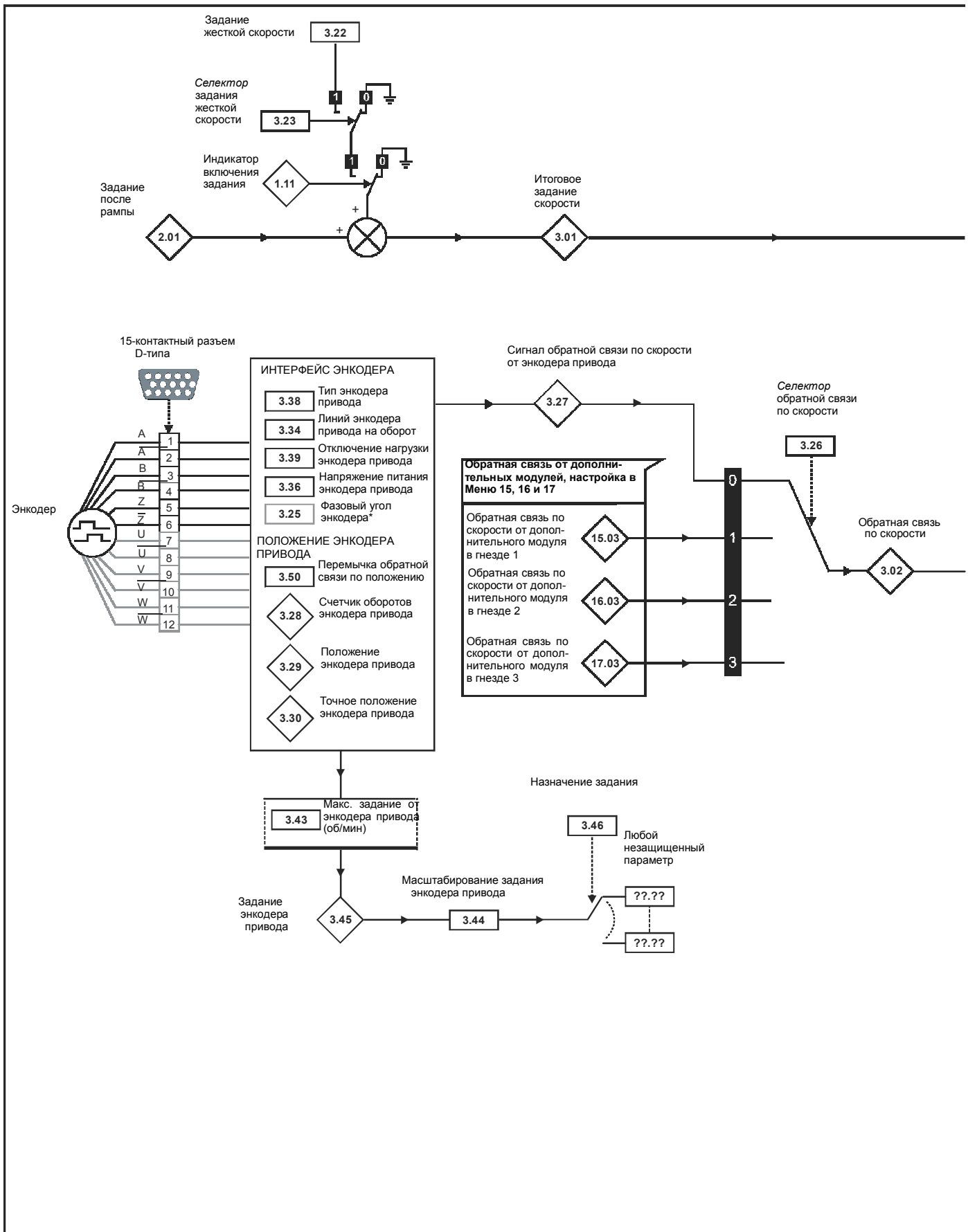
| | | | | | | | | | | | | | | | | |
|---------------------|------------------------------------|----|----|----|-----|----|----|----|----|----|----|----|----|----|----|----|
| 3.18 | Выход ведомой частоты F и D | | | | | | | | | | | | | | | |
| Режимы привода | Разомкнутый контур | | | | | | | | | | | | | | | |
| Кодировка | Bit | SP | FI | DE | Txt | VM | DP | ND | RA | NC | NV | PT | US | RW | BU | PS |
| | 1 | | | | | | | | | | | | 1 | 1 | | |
| По умолчанию | Разомкнутый контур | | | | | | | | | | | | | | | 0 |
| Скорость обновления | Фоновое чтение | | | | | | | | | | | | | | | |

Выход ведомой частоты формируется в виде сигналов F и D или импульсных сигналов A/B (Pr 3.18 = 0 дает импульсный выход, а Pr 3.18 = 1 дает сигналы F и D). Если используется режим F и D, то выходная частота либо равна основной выходной частоте, либо превышает ее в 2048 раз (это выбирается параметром Pr 3.17). Если используется режим импульсных сигналов A/B, то выход ведомой частоты фактически делится на 2, что дает половину основной выходной частоты или 1024 основной выходной частоты. Если выходная частота привода изменяет свое направление, то всегда имеется период длительностью 250 мксек, во время которого не вырабатываются никакие импульсы. Это гарантирует, что при активных выходах F и D для сигнала направления имеется время установки в 250 мксек, и лишь после этого поступает фронт сигнала частоты. Выход ведомой частоты работает вплоть до частоты в 1000 Гц, выше этой частоты выходные сигналы могут иметь неопределенное состояние.

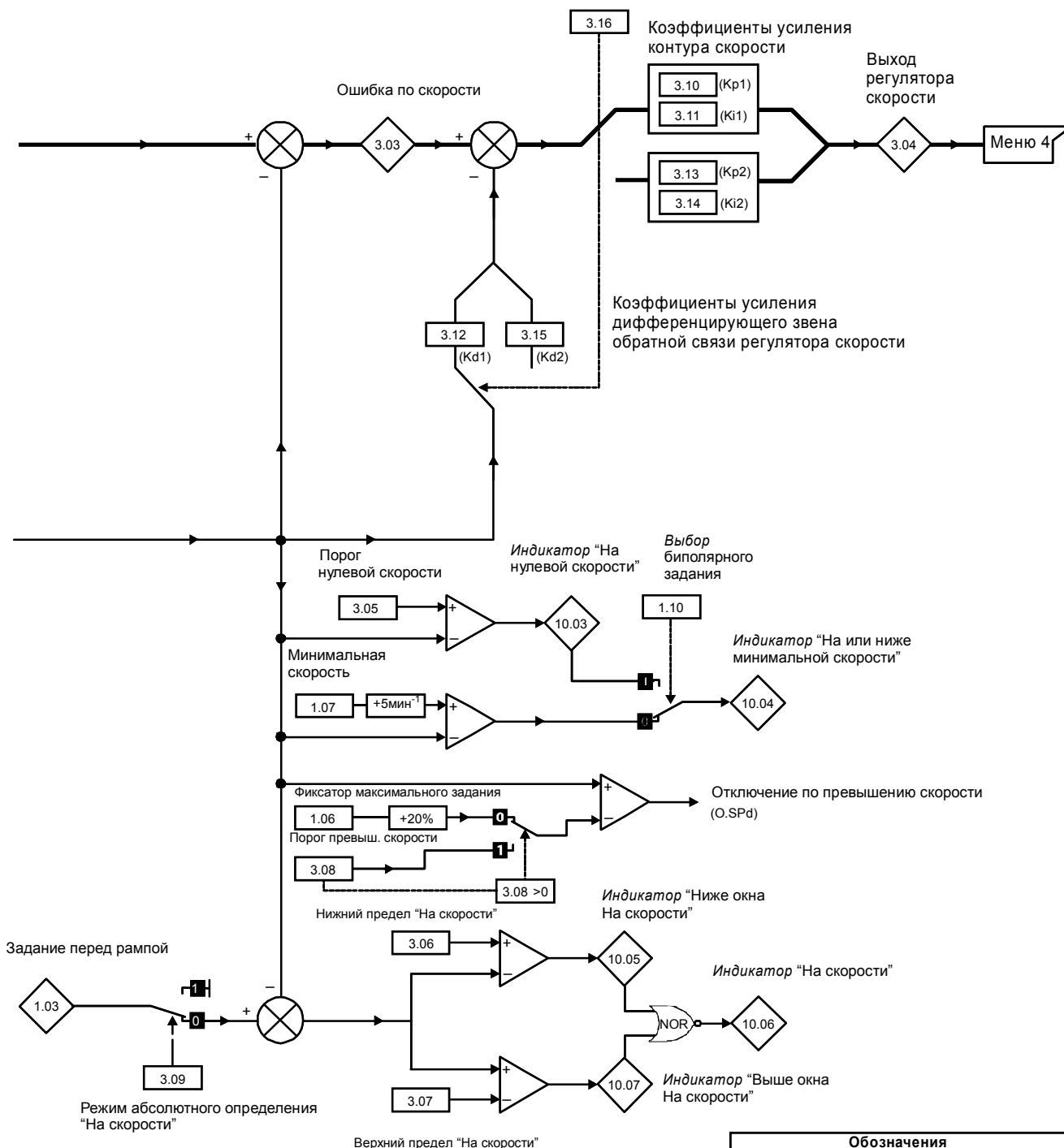
Описания других параметров меню 3 разомкнутого контура смотрите в описании параметра Pr 3.27 на стр. 61.

Описание параметров: Замкнутый векторный контур и серво

Рис. 5-4 Логическая схема меню 3 в режиме замкнутого контура управления



Выбор коэффициента усиления регулятора скорости



| Обозначения | | Параметр |
|-------------|-----------------------------|----------|
| | Входные клеммы | 0.xx |
| | Выходные клеммы | 0.xx |
| | Параметр чтения-записи (RW) | |
| | Параметр только чтения (RO) | |

Все параметры показаны в своих значениях по умолчанию

| | | | | | | | | | | | | | | | | |
|----------------------------|-----------------------------------|----|----|----|-----|----|----|-------------------|----|----|----|----|----|----|----|----|
| 3.01 | Итоговая заданная скорость | | | | | | | | | | | | | | | |
| Режимы привода | Замкнутый контур векторный, серво | | | | | | | | | | | | | | | |
| Кодировка | Bit | SP | FI | DE | Txt | VM | DP | ND | RA | NC | NV | PT | US | RW | BU | PS |
| | | | 1 | | | 1 | 1 | 1 | | 1 | | 1 | | | | |
| Диапазон | Замкнутый контур векторный, серво | | | | | | | ±SPEED_MAX об/мин | | | | | | | | |
| Скорость обновления | Запись 4 мсек | | | | | | | | | | | | | | | |

Итоговое задание скорости на входе регулятора (контроллера) скорости образуется как сумма выхода рампы и выхода заданного значения жесткой скорости (если включено задание жесткой скорости). Если привод отключен, то этот параметр показывает величину 0.0.

| | | | | | | | | | | | | | | | | |
|----------------------------|-----------------------------------|----|----|----|-----|----|----|-------------------|----|----|----|----|----|----|----|----|
| 3.02 | Обратная связь по скорости | | | | | | | | | | | | | | | |
| Режимы привода | Замкнутый контур векторный, серво | | | | | | | | | | | | | | | |
| Кодировка | Bit | SP | FI | DE | Txt | VM | DP | ND | RA | NC | NV | PT | US | RW | BU | PS |
| | | | 1 | | | 1 | 1 | 1 | | 1 | | 1 | | | | |
| Диапазон | Замкнутый контур векторный, серво | | | | | | | ±SPEED_MAX об/мин | | | | | | | | |
| Скорость обновления | Запись 4 мсек | | | | | | | | | | | | | | | |

Сигнал обратной связи по скорости можно снять с разъема энкодера привода или с модуля обратной связи по положению, установленного в любом гнезде согласно Pг 3.26. Параметр 3.02 показывает сигнал обратной связи по скорости, используемый регулятором скорости. Для этого параметра установлен атрибут фильтра FI, так что при просмотре его на дисплее панели привода выполняется фильтрация значений. Хранящееся в приводе значение (доступно через порт связи и из дополнительных модулей) не содержит фильтра, но это значение усредняется по скользящему периоду 16 мсек. В сигнале обратной связи по скорости с энкодера присутствует шум квантования (оцифровки) с величиной

$$\text{Шум в параметре 3.02} = 60 / 16 \text{ мсек} / (\text{ELPR} \times 4)$$

где ELPR - это эквивалентное число меток энкодера на оборот, как определено ниже.

| Датчик обратной связи по положению | ELPR |
|------------------------------------|------------------------------------|
| Ab, Ab.Servo | число меток на оборот |
| Fd, Fr, Fd.Servo, Fr.Servo | число меток на оборот / 2 |
| SC.Hiper, SC.EnDat, SC, SC.SSI | число периодов синусоиды на оборот |

Например, энкодер типа Ab на 4096 меток дает уровень шума 0,23 об/мин.

Скользящее окно 16 мсек обычно не применяется для используемого регулятором скорости сигнала обратной связи по скорости, но фильтр можно применить согласно настройке параметра Pг 3.42. Регулятор скорости в этом случае видит следующий шум с энкодера:

$$\text{Шум скорости с энкодера} = 60 / \text{Время фильтра} / (\text{ELPR} \times 4)$$

Не рекомендуется использовать фильтр обратной связи по скорости, если это не требуется для применений с большим моментом инерции и высокими коэффициентами усиления регулятора скорости, поскольку фильтр имеет нелинейную передаточную функцию. Лучше использовать фильтры задания тока (смотрите Pг 4.12 или 4.23), так как это линейные фильтры первого порядка, фильтрующие шум как от задания скорости, так и от обратной связи по скорости. Нужно отметить, что любой фильтр в контуре обратной связи регулятора скорости, как обратной связи по скорости, так и задания тока, вносит задержку и снижает максимальную ширину полосы устойчивой работы регулятора. Если Pг 3.42 настроен в ноль (без фильтра), то регулятор скорости воспринимает следующий шум:

$$\text{Шум скорости с энкодера} = 60 / 250 \text{ мсек} / (\text{ELPR} \times 4)$$

Шум скорости может быть высоким, например, для энкодера с 4096 меток шум скорости будет 14.6 об/мин, однако он не снижает разрешения обратной связи по скорости, которое обычно намного лучше и зависти от времени выборки сигнала обратной связи. Это проявляется в улучшении разрешения значения из Pг 3.02, которое измеряется за 16 мсек, то есть с разрешением 0,23 об/мин для энкодера с 4096 меток. Регулятор скорости сам накапливает все импульсы с энкодера, поэтому его разрешение ограничивается не обратной связью, а разрешением задания скорости. Если используется энкодер SINCOS, то шум энкодера скорости снижается в $2^{(2\text{-БИТЫ ИНТЕРПОЛЯЦИИ})}$ раз. В обычном случае с 10 битами интерполяции шум скорости снижается в 256 раз. Это значит, что энкодер SINCOS может без какой-либо фильтрации снизить шум квантования энкодера в сигнале обратной связи скорости или в задании тока, так что можно использовать высокие коэффициенты усиления для достижения высоких динамических характеристик и очень высокой жесткости системы.

| | | | | | | | | | | | | | | | | |
|----------------------------|-----------------------------------|----|----|----|-----|----|----|-------------------|----|----|----|----|----|----|----|----|
| 3.03 | Ошибка по скорости | | | | | | | | | | | | | | | |
| Режимы привода | Замкнутый контур векторный, серво | | | | | | | | | | | | | | | |
| Кодировка | Bit | SP | FI | DE | Txt | VM | DP | ND | RA | NC | NV | PT | US | RW | BU | PS |
| | | | 1 | | | 1 | 1 | 1 | | 1 | | 1 | | | | |
| Диапазон | Замкнутый контур векторный, серво | | | | | | | ±SPEED_MAX об/мин | | | | | | | | |
| Скорость обновления | Запись 4 мсек | | | | | | | | | | | | | | | |

Ошибка по скорости - это разница между итоговым заданием скорости и сигналом обратной связи по скорости в об/мин. В ней не учитывается влияние звена D в цепи обратной связи регулятора скорости.

| | | | | | | | | | | | | | | | | |
|----------------------------|-----------------------------------|----|----|----|-----|----|----|----------------------------|----|----|----|----|----|----|----|----|
| 3.04 | Выход регулятора скорости | | | | | | | | | | | | | | | |
| Режимы привода | Замкнутый контур векторный, серво | | | | | | | | | | | | | | | |
| Кодировка | Bit | SP | FI | DE | Txt | VM | DP | ND | RA | NC | NV | PT | US | RW | BU | PS |
| | | | 1 | | | 1 | 1 | 1 | | 1 | | 1 | | | | |
| Диапазон | Замкнутый контур векторный, серво | | | | | | | ±TORQUE_PROD_CURRENT_MAX % | | | | | | | | |
| Скорость обновления | Запись 4 мсек | | | | | | | | | | | | | | | |

Выходом регулятора скорости является задание момента, выраженное в процентах от номинального момента двигателя. Затем эта величина изменяется при изменении магнитного потока, если активен режим ослабления поля, и используется в качестве заданного значения тока, пропорционального моменту двигателя.

| | | | | | | | | | | | | | | | | |
|----------------------------|--|----|----|----|-----|----|----|-----------------|----|----|----|----|----|----|----|----|
| 3.05 | Порог нулевой скорости | | | | | | | | | | | | | | | |
| Режимы привода | Разомкнутый контур, векторный замкнутый контур, сервосистема | | | | | | | | | | | | | | | |
| Кодировка | Bit | SP | FI | DE | Txt | VM | DP | ND | RA | NC | NV | PT | US | RW | BU | PS |
| | | | | | | | | | | | | | 1 | 1 | 1 | |
| Диапазон | Замкнутый контур векторный, серво | | | | | | | 0 до 200 об/мин | | | | | | | | |
| По умолчанию | Замкнутый контур векторный, серво | | | | | | | 5 | | | | | | | | |
| Скорость обновления | Фоновое чтение | | | | | | | | | | | | | | | |

Если сигнал обратной связи по скорости (Pr 3.02) в любом направлении находится на или ниже уровня, определенного этим параметром, то флаг нулевой скорости (Pr 10.03) равен 1, иначе флаг равен 0.

| | | | | | | | | | | | | | | | | |
|----------------------------|--|----|----|----|-----|----|----|-------------------|----|----|----|----|----|----|----|----|
| 3.06 | Нижний предел "На скорости" | | | | | | | | | | | | | | | |
| Режимы привода | Разомкнутый контур, векторный замкнутый контур, сервосистема | | | | | | | | | | | | | | | |
| Кодировка | Bit | SP | FI | DE | Txt | VM | DP | ND | RA | NC | NV | PT | US | RW | BU | PS |
| | | | | | | | | | | | | | 1 | 1 | 1 | |
| Диапазон | Замкнутый контур векторный, серво | | | | | | | 0 до 40000 об/мин | | | | | | | | |
| По умолчанию | Замкнутый контур векторный, серво | | | | | | | 5 | | | | | | | | |
| Скорость обновления | Фоновое чтение | | | | | | | | | | | | | | | |

| | | | | | | | | | | | | | | | | |
|----------------------------|--|----|----|----|-----|----|----|-------------------|----|----|----|----|----|----|----|----|
| 3.07 | Верхний предел "На скорости" | | | | | | | | | | | | | | | |
| Режимы привода | Разомкнутый контур, векторный замкнутый контур, сервосистема | | | | | | | | | | | | | | | |
| Кодировка | Bit | SP | FI | DE | Txt | VM | DP | ND | RA | NC | NV | PT | US | RW | BU | PS |
| | | | | | | | | | | | | | 1 | 1 | 1 | |
| Диапазон | Замкнутый контур векторный, серво | | | | | | | 0 до 40000 об/мин | | | | | | | | |
| По умолчанию | Замкнутый контур векторный, серво | | | | | | | 5 | | | | | | | | |
| Скорость обновления | Фоновое чтение | | | | | | | | | | | | | | | |

Флаг "На скорости" (Pr 10.06) устанавливается, если сигнал обратной связи по скорости (Pr 3.02) находится на границах или внутри окна скорости. Флаги Pr 10.07 и Pr 10.05 устанавливаются, если заданное значение находится соответственно выше или ниже окна.

Если Pr 3.09 = 0, то используется режим окна задания и условие "На скорости" справедливо, если

$$(|Pr 1.03| - Pr 3.06) \leq |Pr 3.02| \leq (|Pr 1.03| + Pr 3.07)$$

(Если нижний предел меньше нуля, то в качестве нижнего предела используется нуль)

Если Pr 3.09 = 1, то используется режим абсолютного окна и условие "На скорости" верно, если

$$Pr 3.06 \leq |Pr 3.02| \leq Pr 3.07$$

| | | | | | | | | | | | | | | | | |
|---------------------|-----------------------------------|----|----|----|-----|----|----|--------------------|----|----|----|----|----|----|----|----|
| 3.08 | Порог превышения скорости | | | | | | | | | | | | | | | |
| Режимы привода | Замкнутый контур векторный, серво | | | | | | | | | | | | | | | |
| Кодировка | Bit | SP | FI | DE | Txt | VM | DP | ND | RA | NC | NV | PT | US | RW | BU | PS |
| | | | | | | | | | | | | | 1 | 1 | 1 | |
| Диапазон | Замкнутый контур векторный, серво | | | | | | | 0 до 400000 об/мин | | | | | | | | |
| По умолчанию | Замкнутый контур векторный, серво | | | | | | | 0 | | | | | | | | |
| Скорость обновления | Фоновое чтение | | | | | | | | | | | | | | | |

Если сигнал обратной связи по скорости (Pr 3.02) превышает этот предел в любом направлении, то происходит отключение привода по превышению скорости. Если этот параметр настроен в нуль, то порог превышения скорости автоматически настраивается в $1.2 \times \text{SPEED_FREQ_MAX}$.

В режиме серво можно отслеживать скорость двигателя и напряжение на двигателе, чтобы обнаружить неуправляемое ускорение двигателя, связанное с неправильной настройкой фазового угла двигателя в Pr 3.25 (в Pr 21.20, если выбрана карта двигателя 2). Если порог превышения скорости настроен в нуль, то включен режим отслеживания ошибки фазового угла. Если порог превышения скорости настроен в любое ненулевое значение, то эта функция отключена.

| | | | | | | | | | | | | | | | | |
|---------------------|--|----|----|----|-----|----|----|----|----|----|----|----|----|----|----|----|
| 3.09 | Выбор абсолютного "На скорости" | | | | | | | | | | | | | | | |
| Режимы привода | Разомкнутый контур, векторный замкнутый контур, сервосистема | | | | | | | | | | | | | | | |
| Кодировка | Bit | SP | FI | DE | Txt | VM | DP | ND | RA | NC | NV | PT | US | RW | BU | PS |
| | 1 | | | | | | | | | | | | 1 | 1 | | |
| По умолчанию | Замкнутый контур векторный, серво | | | | | | | 0 | | | | | | | | |
| Скорость обновления | Фоновое чтение | | | | | | | | | | | | | | | |

Смотрите Pr 3.06 и Pr 3.07 на стр. 53.

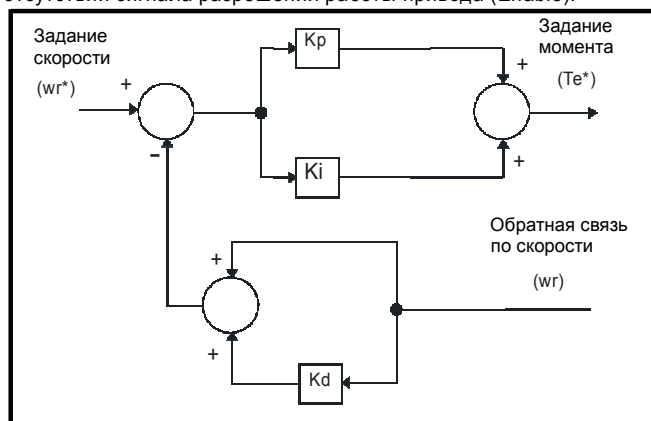
| | | | | | | | | | | | | | | | | |
|-------------------------|---|----|----|----|-----|----|----|--|----|----|----|----|----|----|----|----|
| 3.10 | Кэфф. усиления пропорционального звена регулятора скорости (Kp1) | | | | | | | | | | | | | | | |
| 3.13 | Кэфф. усиления пропорционального звена регулятора скорости (Kp2) | | | | | | | | | | | | | | | |
| Режимы привода | Замкнутый контур векторный, серво | | | | | | | | | | | | | | | |
| Кодировка | Bit | SP | FI | DE | Txt | VM | DP | ND | RA | NC | NV | PT | US | RW | BU | PS |
| | | | | | | | 4 | | | | | | 1 | 1 | 1 | |
| Диапазон | Замкнутый контур векторный, серво | | | | | | | 0.0000 до 6.5335 ($1/\text{рад с}^{-1}$) | | | | | | | | |
| По умолчанию | Замкнутый контур векторный, серво | | | | | | | 0.0100 | | | | | | | | |
| Параметр 2-го двигателя | Замкнутый контур векторный, серво | | | | | | | Pr 21.17 | | | | | | | | |
| Скорость обновления | Фоновое чтение | | | | | | | | | | | | | | | |

| | | | | | | | | | | | | | | | | |
|-------------------------|--|----|----|----|-----|----|----|--------------------------------------|----|----|----|----|----|----|----|----|
| 3.11 | Кэффициент усиления интегрального звена регулятора скорости (Ki1) | | | | | | | | | | | | | | | |
| 3.14 | Кэффициент усиления интегрального звена регулятора скорости (Ki2) | | | | | | | | | | | | | | | |
| Режимы привода | Замкнутый контур векторный, серво | | | | | | | | | | | | | | | |
| Кодировка | Bit | SP | FI | DE | Txt | VM | DP | ND | RA | NC | NV | PT | US | RW | BU | PS |
| | | | | | | | 2 | | | | | | 1 | 1 | 1 | |
| Диапазон | Замкнутый контур векторный, серво | | | | | | | 0.00 до 653.35 с/рад с^{-1} | | | | | | | | |
| По умолчанию | Замкнутый контур векторный, серво | | | | | | | 1.00 | | | | | | | | |
| Параметр 2-го двигателя | Замкнутый контур векторный, серво | | | | | | | Pr 21.18 | | | | | | | | |
| Скорость обновления | Фоновое чтение | | | | | | | | | | | | | | | |

| | | | | | | | | | | | | | | | | |
|--------------------------------|---|----|----|----|-----|----|----|---|----|----|----|----|----|----|----|----|
| 3.12 | Коэф. усиления дифференциального звена регулятора скорости (Kd1) | | | | | | | | | | | | | | | |
| 3.15 | Коэф. усиления дифференциального звена регулятора скорости (Kd2) | | | | | | | | | | | | | | | |
| Режимы привода | Замкнутый контур векторный, серво | | | | | | | | | | | | | | | |
| Кодировка | Bit | SP | FI | DE | Txt | VM | DP | ND | RA | NC | NV | PT | US | RW | BU | PS |
| | | | | | | | 5 | | | | | | 1 | 1 | 1 | |
| Диапазон | Замкнутый контур векторный, серво | | | | | | | 0.00000 до 0.65335 с ⁻¹ /рад с ⁻¹ | | | | | | | | |
| По умолчанию | Замкнутый контур векторный, серво | | | | | | | 0.00000 | | | | | | | | |
| Параметр 2-го двигателя | Замкнутый контур векторный, серво | | | | | | | Pr 21.19 | | | | | | | | |
| Скорость обновления | Фоновое чтение | | | | | | | | | | | | | | | |

| | | | | | | | | | | | | | | | | |
|----------------------------|---|----|----|----|-----|----|----|----|----|----|----|----|----|----|----|----|
| 3.16 | Выбор коэффициентов усиления регулятора скорости | | | | | | | | | | | | | | | |
| Режимы привода | Замкнутый контур векторный, серво | | | | | | | | | | | | | | | |
| Кодировка | Bit | SP | FI | DE | Txt | VM | DP | ND | RA | NC | NV | PT | US | RW | BU | PS |
| | 1 | | | | | | | | | | | | 1 | 1 | | |
| Диапазон | Замкнутый контур векторный, серво | | | | | | | 0 | | | | | | | | |
| Скорость обновления | Чтение 4 мсек | | | | | | | | | | | | | | | |

Ниже показана обобщенная блок-схема регулятора скорости. Регулятор содержит пропорциональное (Kp) и интегральное (Ki) звенья прямой подачи, а также звено дифференциальной (Kd) обратной связи. В приводе имеются два набора коэффициентов для этих звеньев и с помощью параметра Pr 3.16 для работы регулятора скорости можно выбрать любой из этих наборов. Если Pr 3.16 = 0, то используются коэффициенты Kp1, Ki1 и Kd1, а если Pr 3.16 = 1, то используются коэффициенты Kp2, Ki2 и Kd2. Pr 3.16 можно изменить при наличии/отсутствии сигнала разрешения работы привода (Enable).



Коэффициент усиления пропорционального звена (Kp)

Если коэффициент усиления пропорционального звена Kp не равен нулю, а коэффициент усиления интегрального звена Ki настроен в нуль, то в регуляторе будет только пропорциональный член и при создании заданного момента возникнет ошибка по скорости. Поэтому по мере увеличения нагрузки возникнет разница между заданной и фактической скоростями. Величина такой ошибки, называемой "статизм", зависит от величины коэффициента Kp - при данном уровне нагрузки ошибка статизма снижается при увеличении коэффициента. Однако при слишком высоком коэффициенте пропорционального усиления либо акустический шум, возникающий из-за ошибок дискретизации сигнала обратной связи, становится неприемлемо большим, либо теряется стабильность работы замкнутого контура управления (с энкодерами SINCOS).

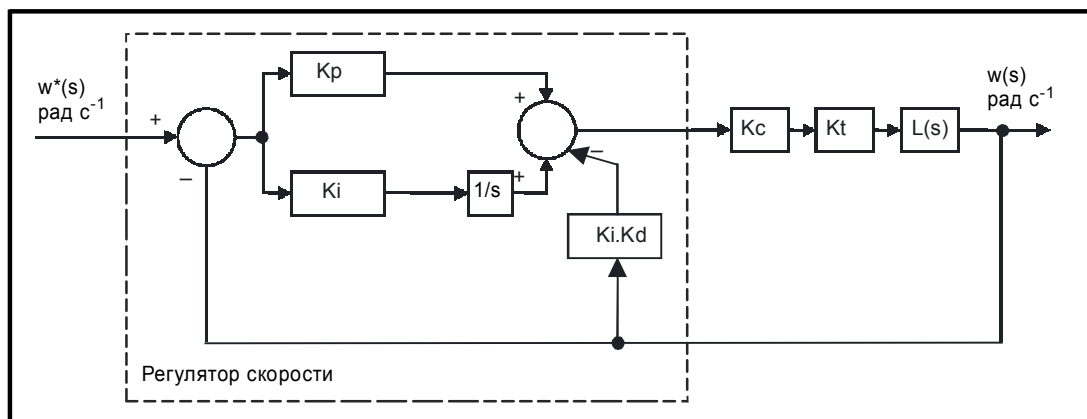
Коэффициент усиления интегрального звена (Ki)

Интегральный коэффициент усиления устраняет статическую ошибку по скорости. Ошибка по скорости интегрируется за некоторое время и создает необходимое задание момента с нулевой ошибкой по скорости. Увеличение коэффициента Ki уменьшает время, за которое скорость достигает нужного уровня, и увеличивает жесткость системы, то есть уменьшает ошибку по положению, возникающую при воздействии на двигатель момента нагрузки. К сожалению, увеличение коэффициента интегрального звена также снижает демпфирование в системе, что приводит к перерегулированию при переходных процессах. Для данной величины коэффициент Ki демпфирование улучшается при возрастании коэффициента пропорциональной части. Необходимо добиться такого компромисса, когда отклик системы, ее жесткость и демпфирование имеют приемлемые значения для вашего приложения. Интегральное звено реализовано в виде $\sum(Ki \times \text{ошибка})$, так что коэффициент интегральной части можно изменять и при работе регулятора без создания больших переходных заданий момента.

Коэффициент усиления дифференциального звена (Kd)

Коэффициент усиления дифференциального звена в цепи обратной связи регулятора скорости обеспечивает дополнительное демпфирование (затухание). Дифференциальный член реализован таким образом, что он не создает дополнительного шума, обычно связанного с дифференцированием. Увеличение коэффициента дифференциального звена приводит к снижению выброса, возникающего из-за недостаточного демпфирования, однако для большинства применений достаточно использовать только пропорциональный и интегральный коэффициенты усиления. Следует отметить, что имеется внутреннее ограничение дифференциального звена, так что оно становится неэффективным, если значение величины "скорость (в об/мин) x Kd x Ki" превышает 170.

Для анализа качества работы регулятора скорости его можно представить эквивалентной моделью в импульсном пространстве, как показано ниже.



Где:

K_c - это коэффициент пропорциональности между выходом регулятора скорости и создающим момент током. Единичное значение на входе этого блока дает создающий момент ток, эквивалентный номинальному току привода. Привод автоматически компенсирует ток, пропорциональный моменту при изменении потока в режиме ослабления поля, так что можно считать, что K_c имеет постоянное значение. K_c равен номинальному току привода (смотрите меню 4, где указан номинальный ток для каждого габарита привода).

K_c = Номинальный ток привода

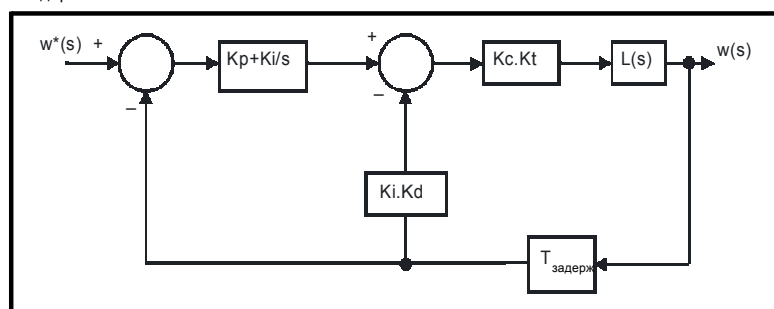
K_t - это постоянная момента двигателя (то есть момент в Нм на Ампер тока). Обычно эту величину можно узнать у изготовителя сервомотора, однако для синхронных двигателей ее можно рассчитать по формуле

K_t = Номинальный момент двигателя / Ток, создающий номинальный момент двигателя

= Номинальный момент двигателя / $\sqrt{(\text{Номинальный ток привода}^2 - \text{Ток без нагрузки}^2)}$

$L(s)$ - это передаточная функция нагрузки.

Указанную выше схему в импульсном пространстве можно использовать для определения качества работы системы с относительно низкой шириной полосы пропускания. Однако в реальных системах привода имеются также неидеальные задержки, связанные с быстрым действием регулятора момента и с задержками в системе измерения и управления скоростью. Для получения более точных результатов следует учитывать эти задержки, которые можно аппроксимировать простой задержкой передачи регулируемой величины с единичным усилением ($T_{\text{задерж}}$), как показано ниже.



В следующей таблице указаны значения задержек, которые следует использовать для разных частот ШИМ, при этом полагается, что регуляторы тока настроены правильно.

| Частота ШИМ (кГц) | Период выборки сигнала обратной связи (мксек) | Задержка регулятора скорости (мксек) | Задержка регулятора тока/момента (мксек) | Полная задержка (мксек) |
|-------------------|---|--------------------------------------|--|-------------------------|
| 3 | 125 | 167 | 1160 | 1452 |
| 4 | 125 | 125 | 875 | 1125 |
| 6 | 125 | 83 | 581 | 789 |
| 8 | 125 | 125 | 625 | 875 |
| 12 | 125 | 83 | 415 | 623 |
| 16 | 125 | 125 | 625 | 875 |

В старых моделях Unidrive коэффициенты усиления регулятора скорости выражались во внутренних единицах привода. В таблице ниже приведены коэффициенты преобразования между старыми единицами (old) и единицами СИ, использованными в этой модели привода.

| Коэффициент усиления | Преобразование из старых внутренних единиц в новые единицы СИ |
|----------------------|---|
| K_p | $K_{p_old} / 17103$ |
| K_i | $K_{i_old} / 94.41$ |
| K_d | $K_{d_old} / 46376$ |

| | | | | | | | | | | | | | | | | |
|----------------------------|--|----|----|----|-----|----|----|--------|----|----|----|----|----|----|----|----|
| 3.17 | Метод настройки регулятора скорости | | | | | | | | | | | | | | | |
| Режимы привода | Замкнутый контур векторный, серво | | | | | | | | | | | | | | | |
| Кодировка | Bit | SP | FI | DE | Txt | VM | DP | ND | RA | NC | NV | PT | US | RW | BU | PS |
| | | | | | | | | | | | | | 1 | 1 | 1 | |
| Диапазон | Замкнутый контур векторный, серво | | | | | | | 0 до 3 | | | | | | | | |
| По умолчанию | Замкнутый контур векторный, серво | | | | | | | 0 | | | | | | | | |
| Скорость обновления | Фоновое чтение (1 сек) | | | | | | | | | | | | | | | |

Пользователь может ввести необходимые коэффициенты усиления регулятора скорости в параметры Pr 3.10 до Pr 3.15. Однако, если нагрузка в основном имеет постоянный момент инерции, то привод может сам рассчитать нужные коэффициенты усиления K_p и K_i , если значения момента инерции двигателя вместе с нагрузкой (Pr 3.18) и момент двигателя на Ампер в режиме серво (Pr 5.32) настроены правильно. Величины коэффициентов усиления вычисляются так, чтобы обеспечить нужный согласованный угол или ширину полосы пропускания. Вычисленные значения K_p и K_i записываются в Pr 3.10 и Pr 3.11 один раз в секунду, если выбран один из этих методов настройки (то есть Pr 3.17 = 1 или 2). Эти величины рассчитываются по линейной модели для чистой инерционной нагрузки без учета задержек регуляторов скорости и тока. Коэффициент усиления K_d не изменяется. Если Pr 3.17 настроен в 3, то автоматическая настройка коэффициентов усиления не работает, но K_p увеличивается в 16 раз.

0: Настройка пользователя

С этим значением по умолчанию пользователь может ввести нужные коэффициенты усиления регулятора скорости.

1: Настройка полосы пропускания

Если требуется настройка полосы пропускания, то следующие параметры должны быть настроены правильно: Pr 3.20 = требуемая полоса пропускания, Pr 3.21 = требуемый коэффициент демпфирования, Pr 3.18 = момент инерции двигателя и нагрузки (можно измерить момент инерции нагрузки в ходе процесса автонастройки, смотрите Pr 5.12 на стр. 109), Pr 5.32 = момент двигателя на Ампер (только для режима Серво).

$$K_i = J / (K_c \times K_t) \times (2\pi \times \text{Полоса} / K_{bw})^2 = \text{Pr } 3.18 / (\text{Номинальный ток привода} \times \text{Pr } 5.32) \times (2\pi \times \text{Pr } 3.20 / K_{bw})^2$$

Где: $K_{bw} = \sqrt{[(2\xi^2 + 1) + \sqrt{(2\xi^2 + 1)^2 + 1}]}$

$$K_p = 2\xi \sqrt{[(K_i \times J) / (K_c \times K_t)]} = 2\xi \sqrt{[(\text{Pr } 3.11 \times \text{Pr } 3.18) / (\text{Номинальный ток привода} \times \text{Pr } 5.32)]}$$

2: Настройка согласованного угла

Если нужна настройка на основе согласованного угла, то следующие параметры должны быть настроены правильно: Pr 3.19 = требуемый согласованный угол, Pr 3.21 = требуемый коэффициент демпфирования, Pr 3.18 = момент инерции двигателя и нагрузки (можно измерить момент инерции нагрузки в ходе процесса автонастройки, смотрите Pr 5.12 на стр. 109), Pr 5.24 = момент двигателя на Ампер (только для режима Серво).

$$K_i = 1 / \text{Согласованный угол (рад } s^{-1})$$

$$K_p = 2\xi \sqrt{[(K_i \times J) / (K_c \times K_t)]} = 2\xi \sqrt{[(\text{Pr } 3.11 \times \text{Pr } 3.18) / (\text{Номинальный ток привода} \times \text{Pr } 5.32)]}$$

3: Увеличение K_p в 16 раз

Если этот параметр установить в 3, то коэффициент усиления K_p (из любого источника) умножается на 16. Эта функция предназначена для увеличения диапазона K_p в приложениях с очень большой инерционностью. Следует отметить, что при использовании таких больших значений K_p может понадобиться фильтрация выхода регулятора скорости (смотрите Pr 4.12) или сигнала обратной связи по скорости (смотрите Pr 3.42). Если обратную связь не фильтровать, то возможна ситуация, когда выходным сигналом регулятора скорости будет прямоугольная волна с размахом в пределы тока, что может приводить к насыщению интегрального звена и ошибкам в работе.

| | | | | | | | | | | | | | | | | |
|----------------------------|--|----|----|----|-----|----|----|---------------------------------------|----|----|----|----|----|----|----|----|
| 3.18 | Момент инерции двигателя и нагрузки | | | | | | | | | | | | | | | |
| Режимы привода | Замкнутый контур векторный, серво | | | | | | | | | | | | | | | |
| Кодировка | Bit | SP | FI | DE | Txt | VM | DP | ND | RA | NC | NV | PT | US | RW | BU | PS |
| | | | | | | | 5 | | | | | | 1 | 1 | 1 | |
| Диапазон | Замкнутый контур векторный, серво | | | | | | | 0.00010 до 90.00000 кг м ² | | | | | | | | |
| По умолчанию | Замкнутый контур векторный, серво | | | | | | | 0.00000 | | | | | | | | |
| Скорость обновления | Фоновое чтение (1 сек) | | | | | | | | | | | | | | | |

Момент инерции двигателя и нагрузки - это суммарный момент инерции на валу двигателя. Этот параметр используется для настройки коэффициентов усиления регулятора скорости (смотрите Pr 3.13 на стр. 54) и для обеспечения прямой подачи момента по мере необходимости (смотрите Pr 4.11 на стр. 92) (можно измерить момент инерции нагрузки в ходе процесса автонастройки, смотрите Pr 5.12 на стр. 109).

| | | | | | | | | | | | | | | | | |
|----------------------------|-----------------------------------|----|----|----|-----|----|----|----------------|----|----|----|----|----|----|----|----|
| 3.19 | Согласованный угол | | | | | | | | | | | | | | | |
| Режимы привода | Замкнутый контур векторный, серво | | | | | | | | | | | | | | | |
| Кодировка | Bit | SP | FI | DE | Txt | VM | DP | ND | RA | NC | NV | PT | US | RW | BU | PS |
| | | | | | | | 1 | | | | | | 1 | 1 | 1 | |
| Диапазон | Замкнутый контур векторный, серво | | | | | | | 0.0 до 359.9 ° | | | | | | | | |
| По умолчанию | Замкнутый контур векторный, серво | | | | | | | 4.0 | | | | | | | | |
| Скорость обновления | Фоновое чтение (1 сек) | | | | | | | | | | | | | | | |

Согласованный угол - это необходимое угловое смещение, когда двигатель развивает момент, эквивалентный номинальному току двигателя (Pr 5.07) и без ослабления поля. Этот параметр позволяет определить согласованный угол для автоматической настройки коэффициентов усиления контура скорости, если Pr 3.17 = 2.

| 3.20 | Ширина полосы пропускания | | | | | | | | | | | | | | | |
|---------------------|-----------------------------------|----|----|----|-----|----|----|-------------|----|----|----|----|----|----|----|----|
| Режимы привода | Замкнутый контур векторный, серво | | | | | | | | | | | | | | | |
| Кодировка | Bit | SP | FI | DE | Txt | VM | DP | ND | RA | NC | NV | PT | US | RW | BU | PS |
| | | | | | | | | | | | | | 1 | 1 | 1 | |
| Диапазон | Замкнутый контур векторный, серво | | | | | | | 0 до 255 Гц | | | | | | | | |
| По умолчанию | Замкнутый контур векторный, серво | | | | | | | 10 Гц | | | | | | | | |
| Скорость обновления | Фоновое чтение (1 сек) | | | | | | | | | | | | | | | |

Полоса (ширина полосы) определяется как теоретическая частота, на которой усиление регулятора скорости, рассматриваемого как система второго порядка, в замкнутом контуре падает на 3 дБ. В этой точке сдвиг фазы составляет примерно 60°. Этот параметр позволяет определить ширину полосы для автоматической настройки коэффициентов усиления контура скорости, если Pr 3.17 =2.

| 3.21 | Коэффициент демпфирования | | | | | | | | | | | | | | | |
|---------------------|-----------------------------------|----|----|----|-----|----|----|-------------|----|----|----|----|----|----|----|----|
| Режимы привода | Замкнутый контур векторный, серво | | | | | | | | | | | | | | | |
| Кодировка | Bit | SP | FI | DE | Txt | VM | DP | ND | RA | NC | NV | PT | US | RW | BU | PS |
| | | | | | | | 1 | | | | | | 1 | 1 | 1 | |
| Диапазон | Замкнутый контур векторный, серво | | | | | | | 0.0 до 10.0 | | | | | | | | |
| По умолчанию | Замкнутый контур векторный, серво | | | | | | | 1.0 | | | | | | | | |
| Скорость обновления | Фоновое чтение (1 сек) | | | | | | | | | | | | | | | |

Это коэффициент демпфирования, связанный с реакцией системы на скачок момента. Если этот коэффициент равен 1, то переходной процесс при изменении момента нагрузки имеет критическое затухание. При единичном коэффициенте реакция регулятора скорости на "ступеньку" имеет выброс величиной примерно 10%. Этот параметр позволяет определить коэффициент демпфирования для автоматической настройки коэффициентов усиления контура скорости, если Pr 3.17 =2.

| 3.22 | Заданное значение жесткой скорости | | | | | | | | | | | | | | | |
|---------------------|------------------------------------|----|----|----|-----|----|----|------------------------|----|----|----|----|----|----|----|----|
| Режимы привода | Замкнутый контур векторный, серво | | | | | | | | | | | | | | | |
| Кодировка | Bit | SP | FI | DE | Txt | VM | DP | ND | RA | NC | NV | PT | US | RW | BU | PS |
| | | | | | | 1 | 1 | | | | | | 1 | 1 | 1 | |
| Диапазон | Замкнутый контур векторный, серво | | | | | | | ±SPEED_FREQ_MAX об/мин | | | | | | | | |
| По умолчанию | Замкнутый контур векторный, серво | | | | | | | 0.0 | | | | | | | | |
| Скорость обновления | Чтение 4 мсек | | | | | | | | | | | | | | | |

| 3.23 | Селектор заданного значения жесткой скорости | | | | | | | | | | | | | | | |
|---------------------|--|----|----|----|-----|----|----|----|----|----|----|----|----|----|----|----|
| Режимы привода | Замкнутый контур векторный, серво | | | | | | | | | | | | | | | |
| Кодировка | Bit | SP | FI | DE | Txt | VM | DP | ND | RA | NC | NV | PT | US | RW | BU | PS |
| | 1 | | | | | | | | | | | | 1 | 1 | | |
| По умолчанию | Замкнутый контур векторный, серво | | | | | | | 1 | | | | | | | | |
| Скорость обновления | Чтение 4 мсек | | | | | | | | | | | | | | | |

Задание жесткой скорости - это заданное значение, которое не проходит через систему рампы (меню 2). Оно добавляется к обычному заданию скорости после рампы. Его значение можно ввести с панели, через порт связи, с аналогового входа или со входа энкодера. Этот параметр можно также использовать в регуляторе положения (меню 13) как вход коррекции скорости. Задание жесткой скорости выбрано при Pr 3.23 = 1.

| 3.24 | Режим замкнутого векторного контура | | | | | | | | | | | | | | | |
|---------------------|-------------------------------------|----|----|----|-----|----|----|--------|----|----|----|----|----|----|----|----|
| Режимы привода | Замкнутый векторный контур | | | | | | | | | | | | | | | |
| Кодировка | Bit | SP | FI | DE | Txt | VM | DP | ND | RA | NC | NV | PT | US | RW | BU | PS |
| | | | | | | | | | | | | | 1 | 1 | 1 | |
| Диапазон | Замкнутый векторный контур | | | | | | | 0 до 3 | | | | | | | | |
| По умолчанию | Замкнутый векторный контур | | | | | | | 0 | | | | | | | | |
| Скорость обновления | Фоновое чтение | | | | | | | | | | | | | | | |

0: Векторный режим в замкнутом контуре с обратной связью по положению

Привод использует векторный алгоритм в замкнутом контуре с выбранной обратной связью по положению.

1: Векторный режим в замкнутом контуре без обратной связи по положению

Привод использует векторный алгоритм в замкнутом контуре и сам вычисляет обратную связь по положению.

2: Векторный режим в замкнутом контуре без максимального предела скорости

3: Векторный режим в замкнутом контуре без обратной связи по положению и без максимального предела скорости

В некоторых приложениях с векторным управлением в замкнутом контуре максимальная скорость системы слишком велика и привод не сможет использовать слишком высокую частоту сигнала обратной связи с энкодера. В таких приложениях Pr 3.24 следует настроить в 2 для работы на малой скорости или в 3 для работы на высокой скорости. Следует отметить, что привод больше не проверяет, что максимальную частоту энкодера нельзя превышать в векторном управлении в замкнутом контуре и поэтому до достижения предельной частоты энкодера пользователь должен обеспечить настройку Pr 3.24 в 3.

Если число меток энкодера привода на оборот (Pr 3.34) настроено в величину, не равную степени 2, и тип энкодера привода (Pr 3.38) используется для выбора любого типа энкодера SINCOS, то этот параметр принудительно устанавливается в нуль. Это происходит из-за того, что дополнительное время обработки, необходимое для работы с датчиком обратной связи, не оставит достаточно времени для выполнения векторного алгоритма управления в замкнутом контуре без обратной связи по положению. Следует отметить, что если активен алгоритм без обратной связи по положению, то скорость выборки для работы на 6 и 12 кГц снижается с 12 кГц до 6 кГц (смотрите Pr 5.37).

| 3.25 | Фазовый угол энкодера | | | | | | | | | | | | | | | |
|-------------------------|-----------------------|----|----|----|-----|----|----|--------------------------------|----|----|----|----|----|----|----|----|
| Режимы привода | Servo | | | | | | | | | | | | | | | |
| Кодировка | Bit | SP | FI | DE | Txt | VM | DP | ND | RA | NC | NV | PT | US | RW | BU | PS |
| Диапазон | Сервосистема | | | | | | | 0.0 до 359.9 ° (электрических) | | | | | | | | |
| Параметр 2-го двигателя | Сервосистема | | | | | | | Pr 21.20 | | | | | | | | |
| Скорость обновления | Фоновое чтение | | | | | | | | | | | | | | | |

Для правильной работы двигателя необходимо задать фазовый угол между потоком ротора в сервомоторе и положением энкодера. Если фазовый угол известен, то пользователь может ввести его в этот параметр. С другой стороны, привод может автоматически измерить фазовый угол, выполнив для этого фазовый тест (смотрите Pr 5.12 на стр. 109). После выполнения теста новое значение заносится в этот параметр. Фазовый угол энкодера можно изменять в любое время и он сразу вступает в силу. Этот параметр имеет заводское значение по умолчанию 0.0, но он не изменяется при загрузке пользователем значений по умолчанию.

Ниже описана регулировка, требуемая для нулевого фазового угла энкодера (то есть Pr 3.25 = 0.0) для разных датчиков обратной связи. Двигатель вращается вперед, когда V_u опережает V_v опережает V_w . Хотя это не очень существенно, вращение двигателя вперед обычно определяется как вращение по часовой стрелке, если смотреть на конец вала двигателя. Если двигатель вращается вперед, то скорость двигателя считается положительной и счетчик числа оборотов возрастает.

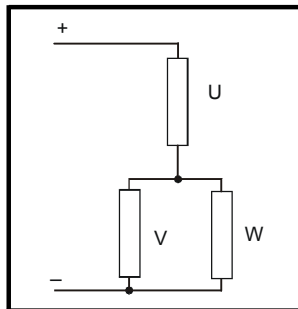
Энкодер с коммутационными сигналами

На следующей схеме показано соотношение между напряжениями двигателя без нагрузки и коммутационными сигналами для Pr 3.25 = 0.



Если коммутационные сигналы используются для двигателя, число полюсов которого больше 2, то показанную выше последовательность необходимо повторить для каждой пары полюсов и их надо отрегулировать одинаково относительно напряжения на двигателе.

Энкодер можно также отрегулировать статически, если подключить двигатель к постоянному напряжению питания, как показано ниже:



Двигатель повернется в одно из нескольких возможных положений. Количество положений соответствует количеству пар полюсов двигателя (то есть 3 положения для шестиполюсного двигателя и т.д.). Энкодер надо отрегулировать так, чтобы в одном из этих положений коммутационный сигнал U имел высокий уровень, W - низкий уровень, а V переключался между высоким и низким уровнями.

Любой другой датчик обратной связи

Требуемая регулировка между напряжениями двигателя без нагрузки и коммутационными сигналами для Pr 3.25 = 0 показана на схеме выше для двигателя с 2 или 4 полюсами. Для большего количества полюсов 0° также нужно настроить как показано, но в этом случае один электрический период будет соответствовать $360^\circ / (\text{Число полюсов} / 2)$. Энкодер можно также отрегулировать статически, если подключить двигатель к постоянному напряжению питания, как показано выше. Двигатель повернется в одно из нескольких возможных положений. Количество положений соответствует количеству пар полюсов двигателя (то есть 3 положения для шестиполюсного двигателя и т.д.). Энкодер надо отрегулировать так, чтобы привод показывал положение, равное $n \times 65536 / (\text{Число полюсов} / 2)$, где $n = 0, 1, \dots$ (Число полюсов / 2).

| 3.26 | Селектор обратной связи по скорости | | | | | | | | | | | | | | | |
|-------------------------|---|----|----|----|-----|----|----|----------|----|----|----|----|----|----|----|----|
| Режимы привода | Замкнутый контур векторный, серво | | | | | | | | | | | | | | | |
| Кодировка | Bit | SP | FI | DE | Txt | VM | DP | ND | RA | NC | NV | PT | US | RW | BU | PS |
| | | | | | 1 | | | | | | | | 1 | 1 | 1 | |
| Диапазон | Замкнутый контур векторный, серво | | | | | | | 0 до 3 | | | | | | | | |
| По умолчанию | Замкнутый контур векторный, серво | | | | | | | 0 | | | | | | | | |
| Параметр 2-го двигателя | Замкнутый контур векторный, серво | | | | | | | Pr 21.21 | | | | | | | | |
| Скорость обновления | Фоновое чтение (действует только при отключенном приводе) | | | | | | | | | | | | | | | |

0, drv: Энкодер привода

Сигнал обратной связи по положению с энкодера, подключенного к приводу, используется для получения сигнала обратной связи по скорости для регулятора скорости и для расчета положения потока ротора двигателя.

1, Slot1: Дополнительный модуль расширения в гнезде 1

Сигнал обратной связи по положению с дополнительного модуля расширения в гнезде 1 используется для получения сигнала обратной связи по скорости для регулятора скорости и для расчета положения потока ротора двигателя. Если в гнезде 1 не установлен дополнительный модуль расширения категории обратной связи по положению, то привод выполняет отключение EnC9.

2, Slot2: Дополнительный модуль расширения в гнезде 2

3, Slot3: Дополнительный модуль расширения в гнезде 3

Параметры, общие для режимов разомкнутого и замкнутого контура

| | | | | | | | | | | | | | | | | |
|----------------------------|--|----|----|----|-----|----|----|----|-----------------|----|----|----|----|----|----|----|
| 3.27 | Обратная связь по скорости с энкодера привода | | | | | | | | | | | | | | | |
| Режимы привода | Разомкнутый контур, векторный замкнутый контур, сервосистема | | | | | | | | | | | | | | | |
| Кодировка | Bit | SP | FI | DE | Txt | VM | DP | ND | RA | NC | NV | PT | US | RW | BU | PS |
| | | | 1 | | | | 1 | 1 | | 1 | | 1 | | | | |
| Диапазон | Разомкн., замкнут. векторный, серво | | | | | | | | ±40000.0 об/мин | | | | | | | |
| Скорость обновления | Запись 4 мсек | | | | | | | | | | | | | | | |

Если параметры энкодера привода настроены правильно, то этот параметр показывает скорость энкодера в об/мин.

| | | | | | | | | | | | | | | | | |
|----------------------------|--|----|----|----|-----|----|----|----|---------------------|----|----|----|----|----|----|----|
| 3.28 | Счетчик оборотов энкодера привода | | | | | | | | | | | | | | | |
| Режимы привода | Разомкнутый контур, векторный замкнутый контур, сервосистема | | | | | | | | | | | | | | | |
| Кодировка | Bit | SP | FI | DE | Txt | VM | DP | ND | RA | NC | NV | PT | US | RW | BU | PS |
| | | | 1 | | | | | 1 | | 1 | | 1 | | | 1 | |
| Диапазон | Разомкн., замкнут. векторный, серво | | | | | | | | 0 до 65535 оборотов | | | | | | | |
| Скорость обновления | Запись 4 мсек | | | | | | | | | | | | | | | |

| | | | | | | | | | | | | | | | | |
|----------------------------|--|----|----|----|-----|----|----|----|--|----|----|----|----|----|----|----|
| 3.29 | Положение энкодера привода | | | | | | | | | | | | | | | |
| Режимы привода | Разомкнутый контур, векторный замкнутый контур, сервосистема | | | | | | | | | | | | | | | |
| Кодировка | Bit | SP | FI | DE | Txt | VM | DP | ND | RA | NC | NV | PT | US | RW | BU | PS |
| | | | 1 | | | | | 1 | | 1 | | 1 | | | 1 | |
| Диапазон | Разомкн., замкнут. векторный, серво | | | | | | | | 0 до 65535 ($1/2^{16}$ долей оборота) | | | | | | | |
| Скорость обновления | Запись 4 мсек | | | | | | | | | | | | | | | |

| | | | | | | | | | | | | | | | | |
|----------------------------|--|----|----|----|-----|----|----|----|---|----|----|----|----|----|----|----|
| 3.30 | Точное положение энкодера привода | | | | | | | | | | | | | | | |
| Режимы привода | Разомкнутый контур, векторный замкнутый контур, сервосистема | | | | | | | | | | | | | | | |
| Кодировка | Bit | SP | FI | DE | Txt | VM | DP | ND | RA | NC | NV | PT | US | RW | BU | PS |
| | | | 1 | | | | | 1 | | 1 | | 1 | | | 1 | |
| Диапазон | Разомкн., замкнут. векторный, серво | | | | | | | | 0 до 65535 ($1/2^{32}$ долей оборотов) | | | | | | | |
| Скорость обновления | Запись 4 мсек | | | | | | | | | | | | | | | |

Эти параметры эффективно указывают положение энкодера с разрешением в $1/2^{32}$ долю оборота в виде 48-битного числа, формат которого показан ниже.

| | | | | | |
|---------|-----------|----|------------------|----|---|
| 47 | 32 | 31 | 16 | 15 | 0 |
| Обороты | Положение | | Точное положение | | |

Если параметры энкодера настроены правильно, то положение всегда преобразуется в единицы $1/2^{32}$ доли оборота, но в зависимости от разрешения датчика обратной связи некоторые части кода могут быть пропущены. Например, цифровой энкодер на 1024 меток создает 4096 импульсов на оборот, поэтому его положение будет представлено только битами из заштрихованной области ниже.

| | | | | | | | |
|---------|-----------|----|------------------|----|----|----|---|
| 47 | 32 | 31 | 20 | 19 | 16 | 15 | 0 |
| Обороты | Положение | | Точное положение | | | | |

Если энкодер поворачивается больше чем на один оборот, то значение оборотов в Pr 3.28 увеличивается или уменьшается в виде 16-битного кольцевого счетчика. Если используется абсолютный датчик обратной связи по положению (кроме энкодера с коммутационными сигналами), то его абсолютное положение инициализируется при включении питания. Если используется многооборотный абсолютный энкодер, то его положение также инициализируется при включении питания в абсолютных оборотах.

В случае линейного энкодера информация об оборотах представляет перемещение согласно числу полюсов, заданному в Pr 5.11 (или 21.11 для карты двигателя 2). Поэтому если число полюсов настроено в 2, то один оборот - это перемещение на шаг полюса.

| | | | | | | | | | | | | | | | | |
|----------------------------|--|----|----|----|-----|----|----|----|----|----|----|----|----|----|----|----|
| 3.31 | Отключение сброса маркера положения энкодера привода | | | | | | | | | | | | | | | |
| Режимы привода | Разомкнутый контур, векторный замкнутый контур, сервосистема | | | | | | | | | | | | | | | |
| Кодировка | Bit | SP | FI | DE | Txt | VM | DP | ND | RA | NC | NV | PT | US | RW | BU | PS |
| | 1 | | | | | | | | | | | | 1 | 1 | | |
| По умолчанию | Разомкн., замкнут. векторный, серво | | | | | | | | 0 | | | | | | | |
| Скорость обновления | Фоновое чтение | | | | | | | | | | | | | | | |

| | | | | | | | | | | | | | | | | |
|---------------------|--|----|----|----|-----|----|----|----|----|----|----|----|----|----|----|----|
| 3.32 | Флаг маркера энкодера привода | | | | | | | | | | | | | | | |
| Режимы привода | Разомкнутый контур, векторный замкнутый контур, сервосистема | | | | | | | | | | | | | | | |
| Кодировка | Bit | SP | FI | DE | Txt | VM | DP | ND | RA | NC | NV | PT | US | RW | BU | PS |
| | 1 | | | | | | | | | 1 | | | | 1 | | |
| По умолчанию | Разомкн., замкнут. векторный, серво | | | | | | | 0 | | | | | | | | |
| Скорость обновления | Запись 4 мсек | | | | | | | | | | | | | | | |

В инкрементном цифровом энкодере может быть канал маркера. Если этот канал активен, то его можно использовать для сброса положения энкодера и установки флага маркера (Pr 3.31 = 0), или просто для установки флага маркера (Pr 3.31 = 1). При сбрасывании положения маркером Pr 3.29 и Pr 3.30 сбрасываются в нуль. Флаг маркера выставляется при каждой активизации входа маркера, но он не сбрасывается приводом, так что это должен делать пользователь. Функция маркера работает, только если в параметре Pr 3.38 выбраны энкодеры типа Ab, Fd, Fr, Ab.Servo, Fd.Servo, Fr.Servo.

| | | | | | | | | | | | | | | | | |
|---------------------|---|----|----|----|-----|----|----|----------|----|----|----|----|----|----|----|----|
| 3.33 | Биты поворота энкодера привода / Отношение порта к синусоиде в линейном энкодере | | | | | | | | | | | | | | | |
| Режимы привода | Разомкнутый контур, векторный замкнутый контур, сервосистема | | | | | | | | | | | | | | | |
| Кодировка | Bit | SP | FI | DE | Txt | VM | DP | ND | RA | NC | NV | PT | US | RW | BU | PS |
| | | | | | | | | | | | | | 1 | 1 | 1 | |
| Диапазон | Разомкн., замкнут. векторный, серво | | | | | | | 0 до 255 | | | | | | | | |
| По умолчанию | Разомкн., замкнут. векторный, серво | | | | | | | 16 | | | | | | | | |
| Скорость обновления | Фоновое чтение (действует только при отключенном приводе) | | | | | | | | | | | | | | | |

Этот параметр имеет различные функции в зависимости от типа энкодера, выбранного в Pr 3.38 и Pr 3.39.

Ab, Fd, Fr, Ab.Servo, Fd.Servo, Fr.Servo, SC

Для этих энкодеров иногда желательно замаскировать старшие значащие биты счетчика оборотов. Это не обязательно делать для правильной работы привода. Если Pr 3.33 равен нулю, то счетчик оборотов (Pr 3.28) удерживается на нуле. Если Pr 3.33 имеет ненулевое значение, то оно задает максимальное число в счетчике оборотов, после чего он сбрасывается в нуль. Например, если Pr 3.33 = 5, то перед сбросом Pr 3.28 считает до 31. Если Pr 3.33 больше 16, то число оборотов равно 16 и перед сбросом Pr 3.28 считает до 65535.

SC.Hiper, SC.EnDat, SC.SSI и 03.39 = 1 или 2 (роторный энкодер)

Pr 3.33 должен содержать число битов в сообщении порта, используемых для информации о многих оборотах. Для однооборотного энкодера с портом связи Pr 3.33 должен быть настроен в нуль. Помимо настройки числа битов оборота в порту, этот параметр также настраивает маску для отображаемых в Pr 3.28 оборотов, как описано выше. В энкодерах SC.Hiper и SC.EnDat этот параметр можно автоматически получить от энкодера (смотрите Pr 3.41). Если Pr 3.33 больше 16, то число оборотов равно 16.

SC.Hiper, SC.EnDat, SC.SSI и 03.39 = 0 (линейный энкодер)

При выборе линейного энкодера для информации об оборотах в Pr 3.28 нет никакой маски, и этот параметр всегда показывает обороты полным 16-битовым значением с максимумом 65535. В линейных энкодерах SINCOS с портом связи обычно нормируется длительность каждого периода синусоиды и длительность младшего значащего разряда в сообщении порта. Pr 3.33 надо настроить на отношение между этими двумя величинами, чтобы привод мог определить положение энкодера привода во время инициализации. Отношение порта к синусоиде для линейного энкодера определяется следующим образом:

$$\text{Отношение порта к синусоиде линейного энкодера} = \frac{\text{Длительность периода синусоиды}}{\text{Длительность МЗР положение в сообщении порта}}$$

В энкодерах SC.Hiper и SC.EnDat этот параметр можно автоматически получить от энкодера (смотрите Pr 3.41).

EnDat, SSI

Pr 3.33 должен содержать число битов в сообщении порта, используемых для информации о многих оборотах. Для однооборотного энкодера с портом связи Pr 3.33 должен быть настроен в нуль. Помимо настройки числа битов оборота в порту этот параметр также настраивает маску для отображаемых в Pr 3.28 оборотов, как описано выше. Этот параметр можно автоматически получить от энкодера (смотрите Pr 3.41). Если Pr 3.33 больше 16, то число оборотов равно 16.

| | | | | | | | | | | | | | | | | |
|---------------------|--|----|----|----|-----|----|----|------------|----|----|----|----|----|----|----|----|
| 3.34 | Меток энкодера привода на оборот | | | | | | | | | | | | | | | |
| Режимы привода | Разомкнутый контур, векторный замкнутый контур, сервосистема | | | | | | | | | | | | | | | |
| Кодировка | Bit | SP | FI | DE | Txt | VM | DP | ND | RA | NC | NV | PT | US | RW | BU | PS |
| | | | | | | | | | | | | | 1 | 1 | 1 | |
| Диапазон | Разомкн., замкнут. векторный, серво | | | | | | | 2 до 50000 | | | | | | | | |
| По умолчанию | Разомкн., замкнут. векторный | | | | | | | 1024 | | | | | | | | |
| | Серво Разомкн., замкнут. векторный | | | | | | | 4096 | | | | | | | | |
| Скорость обновления | Фоновое чтение (действует только при отключенном приводе) | | | | | | | | | | | | | | | |

ПРИМЕЧ.

Для энкодеров, где это число не равно степени 2, добавлена следующая поддержка:

Начиная с версии системного файла привода 1.06.00 - типы энкодеров SC и SC.Endat

Начиная с версии системного файла привода 01.06.01 - типы энкодеров SC.Hiper, SC.SSI, Ab.servo, Fr.servo и Fd.servo.

Например, Unidrive SP с версией системного файла привода до 1.06.01 в серво режиме не сохранял сдвиг фазы при работе с импульсным энкодером 2000 имп/оборот

В энкодерах Ab, Fd, Fr, Ab.Servo, Fd.Servo, Fr.Servo, SC, SC.Hiper, SC.EnDat or SC.SSI нужно правильно настроить эквивалентное число меток энкодера на оборот в Pr 3.34, чтобы получить правильные сигналы обратной связи по скорости и положению. Это особенно важно при выборе энкодера как датчика скорости в Pr 3.26. Эквивалентное число меток энкодера на оборот (ELPR) определяется так.

| Датчик обратной связи по положению | ELPR |
|------------------------------------|------------------------------------|
| Ab, Ab.Servo | число меток на оборот |
| Fd, Fr, Fd.Servo, Fr.Servo | число меток на оборот / 2 |
| SC.Hiper, SC.EnDat, SC, SC.SSI | число периодов синусоиды на оборот |

Для любого типа линейного энкодера один оборот - это шаг полюсов двигателя, умноженный на число полюсов согласно Pr 5.11 или Pr 21.11.

Ab.Servo, Fd.Servo, Fr.Servo

Частота инкрементного сигнала (A/B) не должна превышать 500 кГц

SC.Hiper, SC.EnDat, SC, SC.SSI

Частота сигнала синусоиды может достигать 500 кГц, но на высоких частотах снижается разрешение. В таблице ниже показано количество битов интерполируемой информации на разных частотах и при разных уровнях напряжения в порте энкодера привода. Полное разрешение в битах на оборот - это ELPR плюс число интерполируемых битов. Хотя можно получить 11 битов интерполируемой информации, обычное проектное значение равно 10 битов.

| Вольт/Частота | 1 кГц | 5 кГц | 50 кГц | 100 кГц | 200 кГц | 500 кГц |
|---------------|-------|-------|--------|---------|---------|---------|
| 1.2 | 11 | 11 | 10 | 10 | 9 | 8 |
| 1.0 | 11 | 11 | 10 | 9 | 9 | 7 |
| 0.8 | 10 | 10 | 10 | 9 | 8 | 7 |
| 0.6 | 10 | 10 | 9 | 9 | 8 | 7 |
| 0.4 | 9 | 9 | 9 | 8 | 7 | 6 |

Если датчиком положения является роторный энкодер SINCOS с портом, то выдаваемое через порт положение дает число импульсов на оборот, равное степени 2, а разрешение определяется битами одного оборота порта (Pr 3.35). То есть полагается, что число периодов на оборот также равно степени 2, и поэтому при выборе приборов SC.Hiper, SC.EnDat или SC.SSI и Pr 3.39 равным 1 или 2 для выбора роторного энкодера, Pr 3.34 принудительно устанавливается в степень двойки между 2 и 32768.

При изменении Pr 3.34 происходит отключение Enc7, указывая, что необходима переинициализация энкодера. Если этот параметр настроен в значение, не являющееся степенью 2, и энкодер настроен как линейный энкодер (Pr 3.39 = 0), то скорость опроса регуляторов тока снижается до 6 кГц при частоте ШИМ 6 или 12 кГц. Для других частот ШИМ изменений не проводится. Смотрите Pr 5.37 на стр. 121.

Если датчиком положения является энкодер SC.Hiper или SC.EnDat, то привод может автоматически получить от энкодера этот параметр (смотрите Pr 3.41 на стр. 69).

EnDat, SSI

Если только порт связи энкодера используется как датчик обратной связи по положению, то параметр эквивалентных меток на оборот (Pr 3.34) не используется при настройке интерфейса энкодера. Привод может настроить этот параметр автоматически по информации, полученной с энкодера EnDat (смотрите Pr 3.41 на стр. 69).

Линейные двигатели

В случае линейного двигателя вводимое в этот параметр значение вычисляется так:

$$\text{Настройка Pr 3.34 имп/об} = \frac{\text{Шаг полюсов двигателя}}{(\text{Шаг энкодера} \times 4)}$$

Если это значение получится не целым, то необходимо использовать дополнительный модуль расширения SM-Universal Encoder Plus.

| 3.35 | Разрешение порта энкодера привода на 1 оборот / Биты порта лин. энкодера | | | | | | | | | | | | | | | |
|---------------------|--|----|----|----|-----|----|----|----|-------------|----|----|----|----|----|----|----|
| Режимы привода | Разомкнутый контур, векторный замкнутый контур, сервосистема | | | | | | | | | | | | | | | |
| Кодировка | Bit | SP | FI | DE | Txt | VM | DP | ND | RA | NC | NV | PT | US | RW | BU | PS |
| Диапазон | Разомкн., замкнут. векторный, серво | | | | | | | | 0 до 32 бит | | | | | | | |
| По умолчанию | Разомкн., замкнут. векторный, серво | | | | | | | | 0 | | | | | | | |
| Скорость обновления | Фоновое чтение (действует только при отсутствии сигнала разрешения работы привода) | | | | | | | | | | | | | | | |

Ab, Fd, Fr, Ab.Servo, Fd.Servo, Fr.Servo, SC

Pr 3.35 не используется

SC.Hiper, SC.EnDat, SC.SSI и 03.39 = 1 или 2 (роторный энкодер)

Pr 3.35 должен быть равен числу битов, представляющих один оборот энкодера. Разрешение порта связи на один оборот может быть выше, чем разрешение, определяемое количеством синусоид на оборот.

SC.Hiper, SC.EnDat, SC.SSI и 03.39 = 0 (линейный энкодер)

Pr 3.35 нужно настроить на полное число битов, задающее положение энкодеров в сообщении порта. Этот параметр не используется с линейными энкодерами SC.Hiper, так как число битов, задающих полное положение, всегда равно 32.

EnDat, SSI

Pr 3.35 нужно настроить на полное число битов, соответствующих одному обороту энкодера.

Хотя Pr 3.35 можно настроить в любое значение от 0 до 32, при значении меньшим 1 разрешение равно 1 бит. Некоторые энкодеры SSI (SC.SSI и SSI) содержат сигнал монитора отказа питания, использующий младший значащий бит положения. Привод может отслеживать

этот бит и выполнять отключение EnC6 при снижении напряжения питания (смотрите Pr 3.40 на стр. 67). Если энкодер выдает эту информацию, то разрешение порта связи надо настроить с учетом этого бита независимо от того, будет ли он отслеживаться приводом. Привод может настроить этот параметр автоматически по информации, полученной с энкодера по интерфейсам Hiperface или EnDat (смотрите Pr 3.41 на стр. 69).

| | | | | | | | | | | | | | | | | |
|----------------------------|--|----|----|----|-----|----|----|--------|----|----|----|----|----|----|----|----|
| 3.36 | Напряжение питания энкодера привода | | | | | | | | | | | | | | | |
| Режимы привода | Разомкнутый контур, векторный замкнутый контур, сервосистема | | | | | | | | | | | | | | | |
| Кодировка | Bit | SP | FI | DE | Txt | VM | DP | ND | RA | NC | NV | PT | US | RW | BU | PS |
| | | | | | 1 | | | | | | | | 1 | 1 | 1 | |
| Диапазон | Разомкн., замкнут. векторный, серво | | | | | | | 0 до 2 | | | | | | | | |
| По умолчанию | Разомкн., замкнут. векторный, серво | | | | | | | 0 | | | | | | | | |
| Скорость обновления | Фоновое чтение | | | | | | | | | | | | | | | |

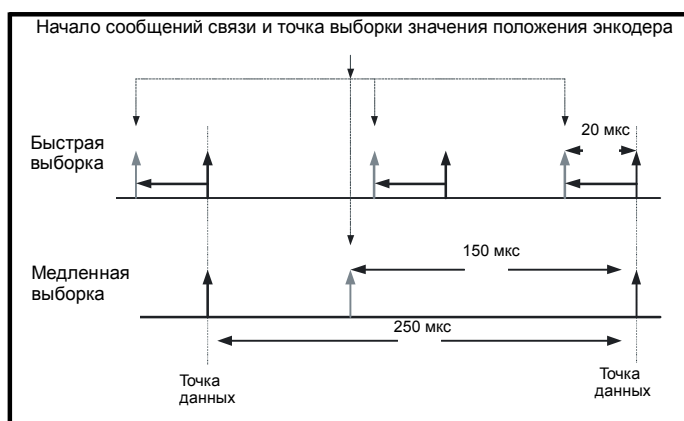
| | | | | | | | | | | | | | | | | |
|----------------------------|--|----|----|----|-----|----|----|--------|----|----|----|----|----|----|----|----|
| 3.37 | Скорость порта энкодера привода в бодах | | | | | | | | | | | | | | | |
| Режимы привода | Разомкнутый контур, векторный замкнутый контур, сервосистема | | | | | | | | | | | | | | | |
| Кодировка | Bit | SP | FI | DE | Txt | VM | DP | ND | RA | NC | NV | PT | US | RW | BU | PS |
| | | | | | 1 | | | | | | | | 1 | 1 | 1 | |
| Диапазон | Разомкн., замкнут. векторный, серво | | | | | | | 0 до 7 | | | | | | | | |
| По умолчанию | Разомкн., замкнут. векторный, серво | | | | | | | 2 | | | | | | | | |
| Скорость обновления | Фоновое чтение (действует только при отключенном приводе) | | | | | | | | | | | | | | | |

Этот параметр определяет скорость передачи данных через порт связи при использовании энкодеров SSI или EnDat. Однако для энкодеров HIPERFACE используется фиксированная скорость в 9600 бод и этот параметр не используется.

| Значение параметра | Строка параметра | Скорость в бодах |
|--------------------|------------------|------------------|
| 0 | 100 | 100 k |
| 1 | 200 | 200 k |
| 2 | 300 | 300 k |
| 3 | 400 | 400 k |
| 4 | 500 | 500 k |
| 5 | 1000 | 1 M |
| 6 | 1500 | 1.5 M |
| 7 | 2000 | 2 M |

Если порт связи энкодера используется с энкодером SINCOS, то для получения информации об абсолютном положении при инициализации можно использовать любую скорость. Если используется только порт энкодера (EnDat или SSI выбрано в Pr 3.38), то время определения положения по порту связи не должно превышать 160 мксек, иначе привод выполняет отключение EnC4.

Имеется некая задержка при получении положения от энкодера при использовании только порта связи для передачи положения. Величина этой задержки влияет на скорость опроса и на синхронизацию положения, используемого приводом для управления и для передачи в дополнительные модули. Если положение в одном обороте можно получить за 30 мксек, а все сообщение порта связи, вместе с контрольной суммой CRC (если используется) можно передать за 60 мксек, то используется быстрый опрос, иначе используется медленный опрос, как показано на рисунке ниже. В любом случае начальное положение определяется энкодером в начале сообщения порта связи.



В этом примере частота опроса тока/момента равна 4 кГц, но она изменится при работе с другой частотой ШИМ. Если применяется быстрый опрос, то контрольное положение, используемое для определения задающей координаты системы привода, определяется при каждом опросе управления тока/момента, а передаваемое в дополнительные модули положение определяется за 20 мксек до точки данных, когда опрашиваются другие типы энкодеров. Если применяется медленный опрос, то управляющее положение и положение, передаваемое в дополнительные модули, получается за 150 мксек до следующего запроса данных. При применении быстрого опроса уменьшается задержка, вносимая системой управления энкодера, так

что возможна более высокая полоса пропускания системы управления. Для того, чтобы в системе управления положением можно было использовать значения положения с энкодера, выполняется автоматическая компенсация задержки при опросе положения и только затем данные передаются в дополнительные модули или в параметры привода, так что кажется, что положение опрошено в начальной точке. Эта компенсация использует величину задержки (20 или 150 мксек) и изменение положения с предыдущей выборки.

Порт связи EnDat

Для определения времени, нужного для получения информации о положении с энкодера EnDat, привод использует следующие формулы. В них полагается $t_{cal} \leq 5$ мксек, где t_{cal} - это время от фронта первого синхроимпульса сообщения команды положения с привода до фронта первого синхроимпульса при ответе энкодера по спецификации EnDat. Этот предел в 5 мксек может исключить использование в приводе небольшое число энкодеров EnDat в качестве датчиков обратной связи только с портом связи. Также полагается, что $t_D \leq 1.25$ мксек, где t_D - задержка данных с энкодера, как определено в спецификации EnDat для кабеля длиной 105 метров. Хотя при более высоких частотах синхроимпульсов можно использовать короткие кабели, и t_D будет меньше, чем 1.25 мксек, привод в своих расчетах всегда использует $t_D = 1.25$ мксек. Следует также отметить, что все значения округляются вверх до целых микросекунд.

Время команды сообщения = $t_{command} = 10T$ или t_{cal} , берется большее значение

Где: $T = 1/\text{Скорость в бодах}$, $t_{cal} = 5$ мксек

Время для положения одного оборота = $t_{command} + t_D + (2 + \text{Разрешение одного оборота}) \times T$
 = $t_{command} + t_D + (2 + Pr\ 3.35) \times T$

Где: $t_D = 1.25$ мксек

Время всего сообщения, включая CRC = Время для положения одного оборота + (Число битов оборотов + 5) $\times T$
 = Время для положения одного оборота + (Pr 3.33 + 5) $\times T$

Например, для энкодера с 12 битами оборотов, разрешением одного оборота в 13 бит и скоростью в бодах 2 М, получим такие времена:

Время для положения одного оборота = 14 мксек (13.75 мксек, округленные вверх)

Время всего сообщения, включая CRC = 23 мксек (22.25 мксек, округленные вверх)

Для энкодеров EnDat нормируется время восстановления (t_m), это время паузы между концом одной передачи данных и началом следующей. Если между сообщениями положения с энкодера не выдерживать этой паузы, то энкодер работает непрерывно и его данные будут неверными и вызовут ошибки CRC. Обычно $t_m = 20$ мксек, но оно может меняться от 10 до 30 мксек (спецификации EnDat 2.1). Если t_m больше 23 мксек и частота ШИМ равна 6 или 12 кГц, что дает быструю выборку с 83 мксек, то может случиться, что время паузы окажется слишком малым. Поэтому при частоте ШИМ 6 или 12 кГц полное время передачи сообщение не должно превышать 53 мксек, если только не гарантируется, что t_m менее 30 мксек на достаточно надежный запас.

Порт связи SSI

С энкодера SSI нужно получить полное положение, только тогда его можно использовать в приводе, поэтому времена для положения одного оборота и всего сообщения совпадают.

Время для получения положения = (Число битов оборотов + Разрешение одного оборота + 1) $\times T$
 = $t_D + (Pr\ 3.33 + Pr\ 3.35 + 1) \times T$

Например, для энкодера с 12 битами оборотов, разрешением одного оборота в 13 бит и скоростью в бодах 2 М, получим такое время:

Время для получения положения = 28 мксек (27.25 мксек, округленные вверх)

В этих расчетах привод не учитывает время восстановления, поэтому пользователь должен гарантировать достаточную паузу между концом одного сообщения и началом следующего. Если энкодер не успеет восстановиться за это время, то его выходной сигнал будет иметь низкий уровень как раз перед началом новой передачи, что вызовет отключение Enc5.

| 3.38 | Тип энкодера привода | | | | | | | | | | | | | | | |
|---------------------|--|----|----|----|-----|----|----|---------|----|----|----|----|----|----|----|----|
| Режимы привода | Разомкнутый контур, векторный замкнутый контур, сервосистема | | | | | | | | | | | | | | | |
| Кодировка | Bit | SP | FI | DE | Txt | VM | DP | ND | RA | NC | NV | PT | US | RW | BU | PS |
| | | | | | 1 | | | | | | | | 1 | 1 | 1 | |
| Диапазон | Разомкн., замкнут. векторный, серво | | | | | | | 0 до 11 | | | | | | | | |
| По умолчанию | Разомкн., замкнут. векторный | | | | | | | 0 | | | | | | | | |
| | Серво | | | | | | | 3 | | | | | | | | |
| Скорость обновления | Фоновое чтение (действует только при отключенном приводе) | | | | | | | | | | | | | | | |

К разъему энкодера привода можно подключить следующие энкодеры.

0, Ab: Импульсный инкрементный энкодер с импульсом маркера или без него

1, Fd: Инкрементный энкодер с выходами частоты и направления, с импульсом маркера или без него

2, Fr: Инкрементный энкодер с выходами вперед и назад, с импульсом маркера или без него

Этот тип энкодера можно использовать для управления двигателем в векторном режиме замкнутого контура и в режиме серво. В режиме серво после каждого включения питания привода или отключения из-за энкодера нужно выполняют тест фазировки.

3, Ab.Servo: Импульсный инкрементный энкодер с сигналами коммутации, с импульсом маркера или без него

4, Fd.Servo: Инкрементный энкодер с выходами частоты и направления с сигналами коммутации, с импульсом маркера или без него

5, Fr.Servo: Инкрементный энкодер с выходами вперед и назад с сигналами коммутации, с импульсом маркера или без него

Этот тип энкодера обычно используется только в режиме серво. Если он используется в векторном режиме замкнутого контура, то сигналы UVW игнорируются. Сигналы коммутации UVW определяют положение двигателя в первые 120° электрического поворота после включения привода или инициализации энкодера.

6, SC: SinCos: Энкодер SinCos без последовательного порта

Этот тип энкодера можно использовать для управления двигателем в векторном режиме замкнутого контура и в режиме серво. В режиме серво после каждого включения питания привода или отключения из-за энкодера нужно выполнять тест фазировки.

7, SC.Hiper: Абсолютный энкодер SinCos с протоколом порта связи Stegmann 485 (HiperFace).

Этот тип энкодера выдает абсолютное положение и его можно использовать для управления в замкнутом контуре в режимах векторном и серво. Привод может проверять положение по синусной и косинусной волнам относительно внутреннего положения энкодера по порту связи и в случае ошибки привод отключается. Модули создания приложений и модули типа Fieldbus могут обмениваться данными с энкодером через параметры, которые не отображаются на панели и в порту связи 485.

8, EnDat: Абсолютный энкодер только EnDat

Этот тип энкодера выдает абсолютное положение и его можно использовать для управления в замкнутом контуре в режимах векторном и серво. Дополнительный обмен данными с энкодером из модулей создания приложений и модулей типа Fieldbus невозможен.

9, SC.Endat: Абсолютный энкодер SinCos с протоколом порта связи EnDat

Этот тип энкодера выдает абсолютное положение и его можно использовать для управления в замкнутом контуре в режимах векторном и серво. Привод может проверять положение по синусной и косинусной волнам относительно внутреннего положения энкодера по порту связи и в случае ошибки привод отключается. Модули создания приложений и модули типа Fieldbus могут обмениваться данными с энкодером через параметры, которые не отображаются на панели и в порту 485 связи привода

10, SSI: Абсолютный энкодер только SSI

Этот тип энкодера выдает абсолютное положение и его можно использовать для управления в замкнутом контуре в режимах векторном и серво. Дополнительный обмен данными с энкодером из модулей создания приложений и модулей типа Fieldbus не возможен. Энкодеры SSI используют код Грея или двоичный формат, это можно выбрать в Pr 3.41.

11, SC.SSI: Энкодер SinCos с протоколом порта SSI

Этот тип энкодера выдает абсолютное положение и его можно использовать для управления в замкнутом контуре в режимах векторном и серво. Привод может проверять положение по синусной и косинусной волнам относительно внутреннего положения энкодера по порту последовательной связи и в случае ошибки привод отключается.

Все энкодеры SinCos и энкодеры с последовательными портами нужно сначала инициализировать и только затем можно использовать их данные о положении. Энкодер автоматически инициализируется при включении питания, после сброса отключений Enc1 - Enc8 или Enc11 - Enc17, и после установки параметра инициализации (Pr 3.47) в 1. Если энкодер не инициализирован или инициализация недопустима, то привод выполняет отключение Enc7.

| 3.39 | Выбор нагрузки энкодера привода | | | | | | | | | | | | | | | |
|---------------------|--|----|----|----|-----|----|----|----|--------|----|----|----|----|----|----|----|
| Режимы привода | Разомкнутый контур, векторный замкнутый контур, сервосистема | | | | | | | | | | | | | | | |
| Кодировка | Bit | SP | FI | DE | Txt | VM | DP | ND | RA | NC | NV | PT | US | RW | BU | PS |
| Диапазон | Разомкн., замкнут. векторный, серво | | | | | | | | 0 до 2 | | | | | | | |
| По умолчанию | Разомкн., замкнут. векторный, серво | | | | | | | | 1 | | | | | | | |
| Скорость обновления | Фоновое чтение | | | | | | | | | | | | | | | |

Ab, Fd, Fr, Ab Servo, Fd Servo, Fr Servo - Выбор нагрузки энкодера привода

Этот параметр может подключить или отключить нагрузочные резисторы, как показано ниже:

| Вход энкодера | Pr 3.39=0 | Pr 3.39=1 | Pr 3.39=2 |
|------------------|-----------|-----------|-----------|
| A-A\ | Отключен | Подключен | Подключен |
| B-B\ | Отключен | Подключен | Подключен |
| Z-Z\ | Отключен | Отключен | Подключен |
| U-U\, V-V\, W-W\ | Подключен | Подключен | Подключен |

SC- Не используется

Pr 3.39 не используется при работе

SC.Hiper, SC.EnDat, SC.SSI - Выбор роторного энкодера

Если Pr 3.39 настроен в 1 или 2, то энкодер является роторным и справедливы следующие положения:

- Pr 3.33 определяет число битов положения в сообщении порта, а в Pr 3.28 загружается маска для удаления битов положения, превышающих те, которые присутствуют в положении согласно порту энкодера.
- Число меток энкодера на оборот, задаваемое параметром Pr 3.34, принудительно выставляется в степень двойки между 2 и 32768.
- Pr 3.35 определяет число битов порта, используемых для определения одного оборота.

Если Pr 3.39 настроен в 0, то энкодер является линейным и справедливы следующие положения:

- Pr 3.33 определяет отношения между длительностью периода синусоиды и длительность младшего значащего бита порта.
- К отображаемым в Pr 3.28 оборотам не применяется никакой маски.
- Pr 3.35 определяет число битов порта, используемых для определения полного значения положения.

Если датчиком положения является энкодер SC.Hiper или SC.EnDat, то привод можно автоматически получить от энкодера этот параметр (смотрите Pr 3.41 на стр. 69).

EnDat, SSI - режим энкодера только с портом

Если этот параметр настроен в 1 или 2, то привод всегда считывает полное абсолютное положение с таких энкодеров. Обороты (Pr 3.28), положение (Pr 3.29) и точное положение (Pr 3.30) будут точным представлением положения с энкодера. Если энкодер не обеспечивает 16-битовые данные об оборотах, то внутреннее представление оборотов, используемое регулятором положения в Меню 13 и функциями в модуле SM-Applications, например, в улучшенном регуляторе положения, обнуляется после достижения макс. величины положения с энкодера. Такой скачок положения может привести к нежелательным эффектам. Так как формат SSI не предусматривает контроля ошибок, то привод не может обнаружить, что в данных положения имеется ошибка. Преимущество использования абсолютного положения прямо с энкодера SSI состоит в том, что даже если связь с энкодером искажена шумами и возникла ошибка положения, то эта ошибка сама исчезает после устранения шумов. Формат EnDat содержит CRC и привод может обнаружить ошибку данных, и в случае искажения данных положения привод использует предыдущие верные данные, пока не будут получены новые правильные данные.

Если этот параметр настроен в 0, то привод считывает абсолютное положение прямо с энкодера только при инициализации. Изменение положения за каждую выборку затем используется для определения текущего положения. Этот метод всегда обеспечивает 16-битовые данные о положении, которые можно использовать без прыжков в положении регулятором положения в Меню 13, в модулях SM-applications и т.д.. Этот метод работает правильно, только если изменение положения за любой период 250 мксек не превышает 0,5 оборота., иначе данные об оборотах будут неверные. В этом случае информацию об оборотах можно исправить только переинициализацией энкодера. В нормальных условиях работы и при максимальной скорости 40000 об/мин максимальное изменение положения меньше 0,5 оборота, однако шум может исказить данные от энкодера SSI, так что привод может увидеть большое изменение положения, и это может привести к неверной информации об оборотах, которая исправляется только при инициализации энкодера. Эта проблема не возникает в энкодерах EnDat, поскольку для достижения ошибки в 0,5 оборота и искажения информации об оборотах нужно принять три последовательных искаженных сообщения при наиминшей скорости опроса (25 мксек) даже при максимальной скорости 40000 об/мин. Если появятся три последовательных сообщения с ошибками CRC, то привод выполняет отключение Enc5. Привод можно включить только после его сброса, который заново инициализирует энкодер и исправляет данные абсолютных оборотов.

Если используется энкодер SSI, который питается не от привода, и питание энкодера включается после питания привода, то может быть так, что первое обнаруженное изменение положения будет очень большим и возникнет описанная выше проблема. Этого можно избежать, если проинициализировать интерфейс энкодера через Pr 3.47 после включения питания энкодера. Если в энкодере имеется бит, указывающий состояние питания, то следует включить монитор питания (смотрите Pr 3.40). Это обеспечит отключенное состояние привода, пока включается питание энкодера, а сброс отключения привода приведет к инициализации интерфейса энкодера.

| 3.40 | | Уровень обнаружения ошибки энкодера привода | | | | | | | | | | | | | | | |
|---------------------|--|---|----|----|-----|----|----|----|--------|----|----|----|----|----|----|----|--|
| Режимы привода | Разомкнутый контур, векторный замкнутый контур, сервосистема | | | | | | | | | | | | | | | | |
| Кодировка | Bit | SP | FI | DE | Txt | VM | DP | ND | RA | NC | NV | PT | US | RW | BU | PS | |
| Диапазон | Разомкн., замкнут. векторный, серво | | | | | | | | 0 до 7 | | | | | | | | |
| По умолчанию | Разомкнутый контур | | | | | | | | 0 | | | | | | | | |
| | Замкнутый контур векторный, серво | | | | | | | | 1 | | | | | | | | |
| Скорость обновления | Фоновое чтение | | | | | | | | | | | | | | | | |

Параметр Pr 3.40 может включить или отключить функцию обнаружения ошибки по энкодеру привода следующим образом.

| Бит | Функция |
|-----|----------------------------|
| 0 | Обнаружение обрыва провода |
| 1 | Обнаружение ошибки фазы |
| 2 | Бит монитора питания SSI |

Отключения по энкодеру

В следующей таблице показаны отключения, которые могут быть инициированы и которые связаны с обратной связью от энкодера привода, а также показано, можно ли их включить или отключить с помощью Pr 3.40.

| Энкодеры | Причина ошибки | Отключение привода |
|--|--|--------------------|
| Все | Короткое замыкание в цепи питания | Enc1 |
| Ab, Fd, Fr, Ab.Servo, Fd.Servo, Fr.Servo, SC, SC.Hiper, SC.EnDat, SC.SSI | +Аппаратное обнаружение обрыва провода на входах А, В и Z ⁽¹⁾ +Программное обнаружение обрыва провода по сигналам синусоид | Enc2 |
| Ab.Servo, Fd.Servo, Fr.Servo SC.Hiper, SC.EnDat, SC.SSI | +Ошибка фазы ⁽²⁾ +Ошибка фазы синуса/косинуса ⁽³⁾ | Enc3 |
| SC.Hiper, SC.EnDat, SC.SSI EnDat SSI | Отказ порта связи (таймаут) ⁽⁵⁾ Слишком длинное время передачи порта | Enc4 |
| SC.Hiper, SC.EnDat, EnDat | Ошибка суммы CRC или SSI не готов в начале передачи положения (то есть уровень входа данных не равен единице) | Enc5 |
| SC.Hiper, SC.EnDat, EnDat SSI, SC.SSI | Энкодер указывает на ошибку +Отказ напряжения питания | Enc6 |

| Энкодеры | Причина ошибки | Отключение привода |
|--|--|--------------------|
| SC, SC.Hiper, SC.EnDat, SC.SSI, EnDat, SSI | Отказ инициализации из-за ошибки порта. | Enc7 |
| SC.Hiper, SC.EnDat, EnDat | Запрошено Авто конфигурирование путем изменения Pr 3.41, но инициализация не прошла и нет автоконфигурирования. | Enc8 |
| Все | Обратная связь по скорости выбрана из гнезда дополнительного модуля, в который не установлен дополнительный модуль категории обратной связи по положению | Enc9 |
| Все (только режим серво) | Неверная фазировка энкодера ⁽⁴⁾ | Enc10 |
| SC, SC.Hiper, SC.EnDat, SC.SSI | Отказ настройки аналогового положения во время инициализации энкодера | Enc11 |
| SC.Hiper | При автоконфигурировании не удалось определить тип энкодера | Enc12 |
| SC.EnDat, EnDat | Число оборотов энкодера, считанных при автоконфигурировании, не равно степени 2 | Enc13 |
| SC.EnDat, EnDat | Число битов, определяющих положение энкодера внутри оборота, считанное с энкодера при автоконфигурировании, слишком велико. | Enc14 |
| SC.Hiper, SC.EnDat, EnDat | Число периодов на оборот, считанных или вычисленных по данным энкодера во время автоконфигурирования, меньше 2 или больше 50000. | Enc15 |
| SC.EnDat, EnDat | Число битов порта на оборот больше 255. | Enc 16 |
| SC.Hiper, SC.EnDat, EnDat | Это роторный энкодер (Pr 3.39=1 или 2), а число меток на оборот, считанное с этого энкодера, не равно степени двойки. | Enc 17 |

+Эти отключения можно разрешить или запретить в Pr 3.40

1. Если нагрузочные резисторы не подключены к входам A, B и Z, то система обнаружения обрыва провода не работает. (Обратите внимание, по умолчанию нагрузочные резисторы входа Z отключены, чтобы отключить обнаружение обрыва провода по этому входу)
2. Ошибка фазы для энкодера типа серво состоит в обнаружении неверного подсчета инкрементных импульсов. Ошибка регистрируется, если инкрементное положение сместилось на 10° от положения, определенного коммутационными сигналами UVW. Если ошибка обнаружена в течение 10 последовательных опросов, то выполняется отключение привода.
3. Ошибка фазы для энкодеров SinCos с портом связи обнаруживается по опросу энкодера каждую секунду по порту связи и при сравнении инкрементных положений, определенных по синусоидам и по порту связи. Если ошибка положений превышает 10° в течение 10 последовательных опросов, то выполняется отключение привода.
4. Неверная фазировка энкодера обнаруживается, если двигатель достиг половины скорости, определенной в SPEED_FREQ_MAX и ошибка фазы достаточно велика, так что двигатель может неуправляемо ускориться. Это можно отключить, если настроить Pr 3.08 в любое значение, большее нуля.
5. Это отключение может также возникнуть при передаче данных между энкодером и дополнительным модулем, например, SM-Applications, и возникновении ошибки, отличной от отключений Enc5 и Enc6.

Обнаружение обрыва провода

Иногда важно обнаружить обрыв провода между приводом и датчиком обратной связи по положению. Такая функция, либо прямо, либо косвенно, имеется в большинстве типов энкодеров, как показано ниже.

| Прибор | Метод обнаружения | Отключение привода |
|--|---|--------------------|
| Ab, Fd, Fr, Ab.Servo, Fd.Servo, Fr.Servo | Аппаратные датчики сигналов A(F), B(D,R) и Z обнаруживают обрыв провода. | Enc2 |
| SC, SC.Hiper, SC.EnData, SC.SSI | На приводе имеются дифференциальные уровни волн синуса и косинуса. Привод обнаруживает обрыв провода, если $\text{Sine}^2 + \text{Cosine}^2$ меньше величины, создаваемой двумя нормальными синусоидами с амплитудой размаха (от пика к пику) в 0.25 В (1/4 от номинального уровня). При этом регистрируется обрыв провода в подключении сигнала синуса и косинуса. | Enc2 |
| SC.Hiper, SC.EnDat, EnDat | Обрыв провода в порту связи обнаруживается по ошибке CRC или таймаута. | Enc4, Enc5 |
| SSI | Для этих датчиков сложно обнаружить обрыв провода. Однако если включен монитор напряжения питания, то привод будет проверять 1 в начал передачи и 0 для подтверждения нормального питания. Если пропадут синхроимпульсы или линия данных будет оборвана, то привод может остаться в одном или в другом состоянии, что вызовет отключение. | Enc5, Enc6 |

Инициализация энкодера

Инициализация энкодера выполняется: при включении питания привода, при запросе пользователем через Pr 3.47, при сбросе отключений PS.24V или Enc1 до Enc8 и Enc11 до Enc17. Инициализация вызывает повторную инициализацию и выполнение автоконфигурирование энкодера с портами связи, если это выбрано. После инициализации энкодеры Ab.Servo, Fd.Servo и Fr.Servo будут использовать коммутационные сигналы UVW для выдачи данных по положению для первых 120° (электрических) поворота при перезапуске двигателя.

Во время инициализации на некоторых энкодерах предусмотрена задержка, чтобы энкодер был готов выдавать данные по положению после включения его питания. Задержка выполняется во время инициализации, так как тест проводится во время включения питания привода и после сброса отключений по отказу питания энкодера. Задержки имеют следующие значения:

| Тип энкодера | Задержка инициализации |
|--|------------------------|
| Ab, Fd, Fr, Ab.Servo, Fd.Servo, Fr.Servo | Нет |
| SC.Hiper | 100 мс |
| SC.EnDat, EnDat | 1.0 с |
| Все другие типы | 1.2 с |

Отключения по питанию энкодера

Подача питания на энкодер с привода может быть отключена приводом или из-за перегрузки питания привода (отключение Enc1), или из-за перегрузки внутреннего питания 24 В в приводе (отключение PS.24V). Внутренний блок питания 24 В подает питание на энкодер, на выход 24 В для пользователя, на цифровые входы/выходы, на дополнительные модули расширения и т.п. Для того, чтобы отключение Enc1 не выполнялось при перегрузке внутреннего питания 24 В с последующим отключением привода, для обнаружения отключения Enc1 имеется задержка в 40 мсек. Может быть, что при отключенном питании энкодера могут произойти другие отключения энкодера, например, обнаружение обрыва провода (Enc2). Поэтому перегрузка внутреннего питания 24 В или питания энкодера может вызвать немедленное отключение Enc2. Для обеспечения выдачи правильной причины отключения PS.24V и Enc1 имеют старший приоритет над отключениями от Enc2 до Enc8 или Enc11. Это значит, что в журнале отключений записываются как исходное отключение (Enc2 до Enc8 или Enc11), так и новое отключение (PS.24V или Enc1).

| 3.41 | Включение автонастройки энкодера привода / выбор двоичного формата SSI | | | | | | | | | | | | | | | |
|---------------------|--|----|----|----|-----|----|----|----|----|----|----|----|----|----|----|----|
| Режимы привода | Разомкнутый контур, векторный замкнутый контур, сервосистема | | | | | | | | | | | | | | | |
| Кодировка | Bit | SP | FI | DE | Txt | VM | DP | ND | RA | NC | NV | PT | US | RW | BU | PS |
| | 1 | | | | | | | | | | | | 1 | 1 | 1 | |
| По умолчанию | Разомкн., замкнут. векторный, серво | | | | | | | | 0 | | | | | | | |
| Скорость обновления | Фоновое чтение | | | | | | | | | | | | | | | |

SC.Hiper, SC.EnDat, EnDat

Если используется энкодер SC.Hiper, SC.EnDat или EnDat, то привод будет опрашивать энкодер при включении питания. Если Pr 3.41 равен 1 и тип энкодера опознан по представленной им информации, то привод настраивает обороты энкодера/отношение битов порта к синусоиде линейного энкодера (Pr 3.33), эквивалентное число меток на оборот (Pr 3.34) и разрешение порта энкодера/биты порта линейного энкодера (Pr 3.35). Для энкодеров SC.Hiper и SC.EnDat также настраивается выбор роторного энкодера (Pr 3.39). Если энкодер не опознан, возникла ошибка порта или значения параметров вышли из допустимого диапазона привода, то привод выполняет отключение Enc7 или Enc12 до Enc17, чтобы пользователь ввел необходимую информацию. Привод может выполнить автонастройку (конфигурирование) любого из следующих датчиков.

Роторные энкодеры EnDat

Обороты энкодера, разрешение порта и эквивалентные метки на оборот настраиваются непосредственно по данным, полученным с энкодера.

Линейные энкодеры EnDat

Разрешение порта настраивается на число бит, нужных для полного положения в сообщениях данных положения с энкодера. Отношение порта линейного энкодера к синусоиде вычисляется по периоду синусоиды и длине M3P порта. Энкодер прямо не выдает число эквивалентных меток на оборот, но дает длительность периода синусоиды в нм. Поэтому для вычисления эквивалентного числа меток на оборот привод использует шаг полюсного деления (Pr 5.36 или 21.31) и число полюсов (Pr 5.11 или 21.11) для текущего активного двигателя (заданного в Pr 11.45).

$$ELPR = \text{Шаг полюсного деления} \times \text{Число пар полюсов двигателя} / \text{Длительность синусоиды}$$

Обычно Число полюсов двигателя настроено в 2, так что

$$ELPR = \text{Шаг полюсного деления} / \text{Длительность синусоиды}$$

Следует отметить, что параметр ELPR обновляется только во время автонастройки, то есть при инициализации энкодера, и что при этом используется шаг полюсного деления для текущего активного двигателя. Значение величины "Шаг полюсного деления x Число пар полюсов двигателя" ограничено в приводе значением 655.35 мм. Если шаг полюсного деления оставить в значении по умолчанию 0, что дает ELPR = 0, или если результат вычислений превысит 50000, то привод выполнит отключение Enc15.

Энкодеры Hiperface

Привод может распознать любой из следующих датчиков: SCS 60/70, SCM 60/70, SRS 50/60, SRM 50/60, SHS 170, LINCODER, SCS-KIT 101, SKS36, SKM36. Если привод не может опознать тип энкодера, то он выполняет отключение Enc12.

SSI, SC.SSI

Энкодеры SSI обычно используют формат данных в коде Грея. Однако некоторые энкодеры используют двоичный формат, который можно выбрать при настройке этого параметра в единицу.

| 3.42 | Фильтр энкодера привода | | | | | | | | | | | | | | | |
|---------------------|--|----|----|----|-----|----|----|----|-----------------------|----|----|----|----|----|----|----|
| Режимы привода | Разомкнутый контур, векторный замкнутый контур, сервосистема | | | | | | | | | | | | | | | |
| Кодировка | Bit | SP | FI | DE | Txt | VM | DP | ND | RA | NC | NV | PT | US | RW | BU | PS |
| | | | | | | | | | | | | | 1 | 1 | 1 | |
| Диапазон | Разомкн., замкнут. векторный, серво | | | | | | | | 0 до 5 (0 до 16 мсек) | | | | | | | |
| По умолчанию | Разомкн., замкнут. векторный, серво | | | | | | | | 0 | | | | | | | |
| Скорость обновления | Фоновое чтение | | | | | | | | | | | | | | | |

0 = 0 мс, 1 = 1 мс, 2 = 2 мс, 3 = 4 мс, 4 = 8 мс, 5 = 16 мс

К снимаемому с энкодера привода сигналу можно применить фильтр со скользящим окном. Это особенно полезно в приложениях, когда энкодер привода используется для выдачи сигнала обратной связи по скорости для регулятора скорости и когда у нагрузки большой момент инерции, а также при высоких коэффициентах усиления регулятора скорости. В этих условиях при отсутствии фильтра сигнала обратной связи возможна ситуация, когда выход контура скорости будет постоянно изменяться между двумя предельными значениями тока и интегральное звено в регуляторе скорости будет заблокировано.

Следует отметить, что если такой фильтр используется, когда сигнал обратной связи по скорости выдает энкодер EnDat или SSI, подключенный прямо к приводу, то энкодер должен предоставлять не менее 6 битов данных об оборотах. Это не представляет проблемы, если положение определяется по абсолютному положению от энкодера в момент инициализации и затем корректируется накопленными приращениями положения (Pr 3.39=0). Однако если абсолютное положение берется прямо с энкодера (Pr 3.39 > 0), то энкодер должен выдавать не менее 6 бит данных об оборотах. Если фильтр не используется (то есть Pr 3.42=0), то данные об оборотах с энкодера не нужны.

| | | | | | | | | | | | | | | | | |
|---------------------|--|----|----|----|-----|----|----|-------------------|----|----|----|----|----|----|----|----|
| 3.43 | Максимальное заданное значение энкодера привода | | | | | | | | | | | | | | | |
| Режимы привода | Разомкнутый контур, векторный замкнутый контур, сервосистема | | | | | | | | | | | | | | | |
| Кодировка | Bit | SP | FI | DE | Txt | VM | DP | ND | RA | NC | NV | PT | US | RW | BU | PS |
| | | | | | | | | | | | | | 1 | 1 | 1 | |
| Диапазон | Разомкн., замкнут. векторный, серво | | | | | | | 0 до 40000 об/мин | | | | | | | | |
| По умолчанию | Разомкн., замкнут. векторный контур Серво | | | | | | | 1500 3000 | | | | | | | | |
| Скорость обновления | Фоновое чтение | | | | | | | | | | | | | | | |

| | | | | | | | | | | | | | | | | |
|---------------------|--|----|----|----|-----|----|----|----------------|----|----|----|----|----|----|----|----|
| 3.44 | Масштабирование задания энкодера привода | | | | | | | | | | | | | | | |
| Режимы привода | Разомкнутый контур, векторный замкнутый контур, сервосистема | | | | | | | | | | | | | | | |
| Кодировка | Bit | SP | FI | DE | Txt | VM | DP | ND | RA | NC | NV | PT | US | RW | BU | PS |
| | | | | | | | 3 | | | | | | 1 | 1 | 1 | |
| Диапазон | Разомкн., замкнут. векторный, серво | | | | | | | 0.000 до 4.000 | | | | | | | | |
| По умолчанию | Разомкн., замкнут. векторный, серво | | | | | | | 1.000 | | | | | | | | |
| Скорость обновления | Фоновое чтение | | | | | | | | | | | | | | | |

| | | | | | | | | | | | | | | | | |
|---------------------|--|----|----|----|-----|----|----|---------|----|----|----|----|----|----|----|----|
| 3.45 | Заданное значение энкодера привода | | | | | | | | | | | | | | | |
| Режимы привода | Разомкнутый контур, векторный замкнутый контур, сервосистема | | | | | | | | | | | | | | | |
| Кодировка | Bit | SP | FI | DE | Txt | VM | DP | ND | RA | NC | NV | PT | US | RW | BU | PS |
| | | | 1 | | | | 1 | | | | | 1 | | | | |
| Диапазон | Разомкн., замкнут. векторный, серво | | | | | | | ±100.0% | | | | | | | | |
| Скорость обновления | Запись 4 мсек | | | | | | | | | | | | | | | |

| | | | | | | | | | | | | | | | | |
|---------------------|--|----|----|----|-----|----|----|---------------------|----|----|----|----|----|----|----|----|
| 3.46 | Назначение задания энкодера привода | | | | | | | | | | | | | | | |
| Режимы привода | Разомкнутый контур, векторный замкнутый контур, сервосистема | | | | | | | | | | | | | | | |
| Кодировка | Bit | SP | FI | DE | Txt | VM | DP | ND | RA | NC | NV | PT | US | RW | BU | PS |
| | | | | 1 | | | 2 | | | | | 1 | 1 | 1 | 1 | |
| Диапазон | Разомкн., замкнут. векторный, серво | | | | | | | Pr 0.00 до Pr 21.50 | | | | | | | | |
| По умолчанию | Разомкн., замкнут. векторный, серво | | | | | | | Pr 0.00 | | | | | | | | |
| Скорость обновления | Чтение при сбросе | | | | | | | | | | | | | | | |

Вход энкодера привода можно использовать как вход задания для управления параметром привода. Параметр задания энкодера привода (Pr 3.45) указывает скорость на входе энкодера как процентную долю от максимального заданного значения энкодера привода, при условии, что число меток энкодера на оборот (Pr 3.34) было настроено правильно. Затем это заданное значение можно промасштабировать и направить на любой не защищенный параметр привода.

| | | | | | | | | | | | | | | | | |
|---------------------|--|----|----|----|-----|----|----|----|----|----|----|----|----|----|----|----|
| 3.47 | Повторная инициализация обратной связи по положению | | | | | | | | | | | | | | | |
| Режимы привода | Разомкнутый контур, векторный замкнутый контур, сервосистема | | | | | | | | | | | | | | | |
| Кодировка | Bit | SP | FI | DE | Txt | VM | DP | ND | RA | NC | NV | PT | US | RW | BU | PS |
| | 1 | | | | | | | | | 1 | | | | 1 | | |
| Скорость обновления | Фоновое чтение | | | | | | | | | | | | | | | |

| | | | | | | | | | | | | | | | | |
|----------------------------|--|----|----|----|-----|----|----|----|----|----|----|----|----|----|----|----|
| 3.48 | Обратная связь по положению инициализирована | | | | | | | | | | | | | | | |
| Режимы привода | Разомкнутый контур, векторный замкнутый контур, сервосистема | | | | | | | | | | | | | | | |
| Кодировка | Bit | SP | FI | DE | Txt | VM | DP | ND | RA | NC | NV | PT | US | RW | BU | PS |
| | 1 | | | | | | | 1 | | 1 | | 1 | | | | |
| Скорость обновления | Фоновая запись | | | | | | | | | | | | | | | |

При включении питания Pr 3.48 начально равен нулю, но он устанавливается в единицу при инициализации энкодера привода и любых энкодеров, подключенных к модулям категории положения. Привод нельзя включить, пока этот параметр не равен единице.

Если прошло отключение по энкодеру (Enc1 до Enc17) и энкодер требует переинициализации, то этот параметр сбрасывается в нуль и привод нельзя включить. Если отключение сброшено, то энкодер инициализируется и этот параметр автоматически устанавливается в 1.

| | | | | | | | | | | | | | | | | |
|----------------------------|---|----|----|----|-----|----|----|----|----|----|----|----|----|----|----|----|
| 3.49 | Передача полного объекта электронного шильдика двигателя | | | | | | | | | | | | | | | |
| Режимы привода | Разомкнутый контур, векторный замкнутый контур, сервосистема | | | | | | | | | | | | | | | |
| Кодировка | Bit | SP | FI | DE | Txt | VM | DP | ND | RA | NC | NV | PT | US | RW | BU | PS |
| | 1 | | | | | | | | | | | | 1 | 1 | | |
| По умолчанию | Разомкн., замкнут. векторный, серво | | | | | | | | 0 | | | | | | | |
| Скорость обновления | Чтение при сбросе | | | | | | | | | | | | | | | |

Если этот параметр настроен в единицу, то дополнительную информацию для объекта двигателя можно получить из параметров Pr 18.11 до Pr 18.17, как показано ниже.

| Параметры пользователя | Параметры объекта двигателя |
|------------------------|--|
| Pr 18.11 | Номер версии объекта двигателя |
| Pr 18.12 | Тип двигателя (старшее слово СЗС) |
| Pr 18.13 | Тип двигателя (младшее слово МЗС) |
| Pr 18.14 | Изготовитель двигателя |
| Pr 18.15 | Заводской (серийный) номер двигателя (старшее слово СЗС) |
| Pr 18.16 | Заводской (серийный) номер двигателя |
| Pr 18.17 | Заводской (серийный) номер двигателя (младшее слово МЗС) |

| | | | | | | | | | | | | | | | | |
|----------------------------|--|----|----|----|-----|----|----|----|----|----|----|----|----|----|----|----|
| 3.50 | Фиксация обратной связи по положению | | | | | | | | | | | | | | | |
| Режимы привода | Разомкнутый контур, векторный замкнутый контур, сервосистема | | | | | | | | | | | | | | | |
| Кодировка | Bit | SP | FI | DE | Txt | VM | DP | ND | RA | NC | NV | PT | US | RW | BU | PS |
| | 1 | | | | | | | | | | | | | 1 | | |
| По умолчанию | Разомкн., замкнут. векторный, серво | | | | | | | | 0 | | | | | | | |
| Скорость обновления | Чтение 4 мсек | | | | | | | | | | | | | | | |

Если Pr 3.50 настроен в единицу, то Pr 3.28, Pr 3.29 и Pr 3.30 не обновляются. Если этот параметр настроен в нуль, то эти параметры обновляются нормальным образом.

Обмен данными с энкодерами Hiperface и EnDat

Можно устроить канал передачи данных между приводом и энкодером Hiperface или EnDat. Это открывает доступ к функциям энкодера, включая чтение положения энкодера и, чтение и запись памяти энкодера. Такую систему можно использовать для обмена данными с энкодерами типов SC.Hiper и SC.EnDat при условии, что система проверки положения была отключена настройкой Pr 90.21 в 1.

Для передачи сообщения на энкодер, нужное сообщение следует записать в регистр передачи (Pr 90.22). Для чтения ответа от энкодера надо прочитать данные из регистра приемника (Pr 90.23).

Биты 13-15 этих регистров используются для указания следующих ситуаций:

| Регистр | Бит | Функция |
|----------|-----|---|
| Передачи | 15 | Должен быть установлен, чтобы привод передал МЗ байт в буфер порта. |
| Передачи | 14 | МЗ байт - это последний байт сообщения и этот байт следует поместить в буфер порта и переслать в энкодер. |
| Передачи | 13 | МЗ байт - это первый байт сообщения (этот режим используется, если указатель буфера сброшен на начало буфера). |
| Приема | 15 | Указывает, что данные последней передачи можно считать из буфера приемника. |
| Приема | 14 | Байт в МЗ байте является последним байтом принятого сообщения |
| Приема | 13 | В буфере приемника нет данных и байт МЗ - это состояние порта системы. Если в принятом сообщении есть ошибка, то он всегда будет установлен вместе с одним из битов состояния ошибки, пока порт не будет вновь использован системой или приводом. |

Данные следует записывать в регистр передачи (Pг 90.22), когда регистр был сброшен в нуль приводом. Данные будут переданы в буфер порта и регистр передачи будет очищен.

Данные из регистра приема (Pг 90.23) можно считывать в любое время. Если в нем есть принятые данные, то бит 15 будет установлен. После считывания данных регистр следует очистить, и тогда привод передаст дополнительные данные.

Фактическая длина буфера порта энкодера равна 16 байт и любые сообщения, превышающие эту длину (в том числе с контрольной суммой Hiperface) могут вызвать ошибку. Флаги состояния определяются следующим образом:

| Бит | Значение |
|-----|---|
| 0 | Число байтов, помещенных в буфер передачи, не соответствует ожидаемой длине сообщения. (только Hiperface) |
| 1 | Число байтов, записанных в буфер передачи, или ожидаемая длина сохраняемых данных сообщения, или ожидаемая длина данных сообщения чтения превышает длину буфера. (только Hiperface) |
| 2 | Код команды не поддерживается. |
| 3 | Энкодер сообщил об ошибке. |
| 4 | Имеется ошибка в контрольной сумме/CRC принятого сообщения. |
| 5 | Произошел таймаут. |

Энкодеры типа SC.Hiper

Протокол порта Stegmann Hiperface является асинхронной байтовой системой. В буфер можно записать до 15 байтов данных. Первый байт должен быть адресом энкодера. Контрольная сумма будет вычислена приводом и добавлена в конец сообщения до передачи сообщения энкодеру. Привод проверяет контрольную сумму принятого сообщения. В случае успешного приема принятое сообщение можно считать из регистра приемника (Pг 90.23) вместе с адресом и контрольной суммой, принятой от энкодера. Следует отметить, что для того, чтобы порт энкодера мог работать с приводом, энкодер должен быть настроен на скорость 9600 бод, 1 стартовый бит, 1 стоповый бит и проверку на четность "чет" (настройка по умолчанию). Также в энкодере не должна быть включена защита блока данных, чтобы система электронного шильдика энкодера привода смогла работать правильно.

Поддерживаются следующие команды:

| Код | Команда |
|------|---------------------------------------|
| 0x42 | Чтение положения |
| 0x43 | Настройка положения |
| 0x44 | Чтение аналоговой величины |
| 0x46 | Чтение счетчика |
| 0x47 | Увеличение счетчика на 1 |
| 0x49 | Очистка счетчика |
| 0x4a | Чтение данных (не более 10 байтов) |
| 0x4b | Сохранение данных (не более 9 байтов) |
| 0x4c | Состояние поля данных |
| 0x4d | Создать поле данных |
| 0x4e | Доступная память |
| 0x50 | Чтение состояния энкодера |
| 0x52 | Чтение типа |
| 0x53 | Сброс энкодера |

Пример передачи по интерфейсу Hiperface: чтение положения

Отключите проверку положения энкодера привода, настроив Pг 90.21 в единицу. Его можно настроить назад в нуль в конце передачи, если требуется выполнить проверку положения энкодера.

Передайте сообщение "чтение положения" в буфер порта энкодера, записав для этого в Pг 90.22 последовательность слов, показанных в таблице ниже. Перед записью каждого слова надо проверять, что этот параметр равен нулю (то есть привод считал предыдущие данные).

| | Бит 15 | Бит 14 | Бит 13 | Данные | |
|--------|--------|--------|--------|--------|---|
| 0xa0ff | 1 | 0 | 1 | 0xff | Широковещательное сообщение, так что адрес = 0xff |
| 0xc042 | 1 | 1 | 0 | 0x42 | Команда чтения положения |

Так как бит 14 второго слова установлен в единицу, то привод добавит контрольную сумму и передаст это сообщение на энкодер. Когда ответ энкодера будет принят приводом, первый байт сообщения будет помещен в младший значащий (M3) байт параметра Pг 90.23, а бит 15 будет установлен в единицу. Эти данные нужно считать, а параметр очистить, чтобы привод мог поместить в это параметр следующий байт. Последовательность данных, которая должна появиться в Pг 90.23 для энкодера с адресом 0x40 и положением величиной 0x03, 0x59, 0x63, 0x97, показана в следующей таблице.

| | Бит 15 | Бит 14 | Бит 13 | Данные | |
|--------|--------|--------|--------|--------|----------------------------|
| 0x8040 | 1 | 0 | 0 | 0x40 | Адрес энкодера |
| 0x8042 | 1 | 0 | 0 | 0x42 | Команда чтения положения |
| 0x8003 | 1 | 0 | 0 | 0x03 | Байт положения 0 (СЗ байт) |
| 0x8059 | 1 | 0 | 0 | 0x59 | Байт положения 1 |
| 0x8063 | 1 | 0 | 0 | 0x63 | Байт положения 2 |
| 0x8097 | 1 | 0 | 0 | 0x97 | Байт положения 3 (МЗ байт) |
| 0xc0ac | 1 | 1 | 0 | 0xас | Контрольная сумма |

Пример передачи по интерфейсу HiPerface: стирание поля данных

Передайте сообщение "удалить поле данных" в буфер порта энкодера, записав для этого в Pг 90.22 последовательность слов, показанных в таблице ниже. Перед записью каждого слова надо проверять, что этот параметр равен нулю (то есть привод считал предыдущие данные).

| | Бит 15 | Бит 14 | Бит 13 | Данные | |
|--------|--------|--------|--------|--------|---|
| 0xa0ff | 1 | 0 | 1 | 0xff | Широковещательное сообщение, так что адрес = 0xff |
| 0x804d | 1 | 0 | 0 | 0x4d | Команда создания поля данных |
| 0x8002 | 1 | 0 | 0 | 0x02 | Поле данных 2 |
| 0x8065 | 1 | 0 | 0 | 0x65 | Состояние имеющегося поля данных 2, с битом 7 сброшенным в нуль |
| 0x8055 | 1 | 1 | 0 | 0x55 | Код для поля данных по умолчанию 0x55 |

Энкодер выдает следующий ответ.

| | Бит 15 | Бит 14 | Бит 13 | Данные | |
|--------|--------|--------|--------|--------|---------------------------------------|
| 0x8040 | 1 | 0 | 0 | 0x40 | Адрес энкодера |
| 0x8042 | 1 | 0 | 0 | 0x4d | Команда создания поля данных |
| 0x8003 | 1 | 0 | 0 | 0x02 | Поле данных 2 |
| 0x8059 | 1 | 0 | 0 | 0x65 | Состояние поля данных перед удалением |
| 0x8063 | 1 | 1 | 0 | 0x78 | Контрольная сумма |

SC.EnDat

Протокол Heidenhain EnDat является синхронным протоколом, использующим следующий формат сообщения команды (привод в энкодер).

| | |
|--------------|----------------------|
| Команда | 1 ^{ый} байт |
| Адрес | |
| Данные (МЗБ) | 4 ^{ый} байт |
| Данные (СЗБ) | |

Поддерживаются следующие команды:

| Код | Команда | Адрес | Данные |
|------|----------------------------------|-----------|-----------|
| 0x00 | Энкодер должен послать положение | Все равно | Все равно |
| 0x01 | Выбор участка памяти | Код MRS | Все равно |
| 0x03 | Энкодер должен принять параметр | Адрес | Данные |
| 0x04 | Энкодер должен послать параметр | Адрес | Все равно |
| 0x05 | Энкодер должен принять сброс | Все равно | Все равно |

Ниже показан пример ответа, когда использована команда "Энкодер должен послать положение" (энкодер в привод).

| | | |
|---------|----------------------|--------------------------------|
| MЗ байт | 1 ^{ый} байт | Бит 7-0 = 0 |
| | | Бит 7-0 = 0 |
| | | Бит 7-0 = 0 |
| | | Бит 7-0 = 0 |
| | | Биты 5-0 = 0 |
| | | Бит 6 = Бит тревоги |
| | | Бит 7 = Бит 0 положения |
| | 8 ^{ой} байт | Биты 7-0 = Биты 8-1 положения |
| | | Биты 3-0 = Биты 12-9 положения |
| СЗ байт | | Биты 7-4 = Биты 3-0 оборотов |
| | | Биты 7-0 = Биты 11-4 оборотов |

Выше показан пример, когда в энкодере 12 битов представляют обороты, а 13 битов представляют положение внутри оборота. Для команды положения надо послать в энкодер только один байт. Оба бита 14 и 13 в регистре передачи при необходимости можно установить, чтобы указать, что это первый и последний байт сообщения.

Если используется любая другая команда, то ответ будет следующим (энкодер в привод).

| | |
|--------------|----------------------|
| Адрес | 1 ^{ый} байт |
| Данные (МЗБ) | |
| Данные (СЗБ) | 3 ^{ий} байт |

Пример передачи EnDat: чтение положения

Отключите проверку положения энкодера привода, настроив Pr 90.21 в единицу. Его можно настроить назад в нуль в конце передачи, если требуется выполнить проверку положения энкодера.

Передайте сообщение "чтение положения" в буфер порта энкодера, записав для этого в Pr 90.22 последовательность слов, показанных в таблице ниже. Перед записью каждого слова надо проверять, что этот параметр равен нулю (то есть привод считал предыдущие данные).

| | Бит 15 | Бит 14 | Бит 13 | Данные | |
|--------|--------|--------|--------|--------|--------------------------|
| 0xa000 | 1 | 0 | 1 | 0x00 | Команда чтения положения |
| 0xc000 | 1 | 1 | 0 | 0x00 | Адрес |

Второе слово содержит адрес, который не нужен для команды, но был передан в привод для того, чтобы слово с установленным битом 14 было принято приводом для запуска передачи данных в энкодер. Когда ответ энкодера будет принят приводом, первый байт сообщения будет помещен в младший значащий байт (МЗБ) параметра Pr 90.23 и бит 15 будет установлен в единицу. Эти данные нужно считать, а параметр очистить, чтобы привод мог поместить в это параметр следующий байт. Последовательность данных, которая должна появиться в Pr 90.23 для энкодера с 12 битами оборотов и 13 битами положения, показана в следующей таблице.

| | Бит 15 | Бит 14 | Бит 13 | Данные | |
|--------|--------|--------|--------|--------|--|
| 0x8000 | 1 | 0 | 0 | 0x00 | |
| 0x8000 | 1 | 0 | 0 | 0x00 | |
| 0x8000 | 1 | 0 | 0 | 0x00 | |
| 0x8000 | 1 | 0 | 0 | 0x00 | |
| 0x8000 | 1 | 0 | 0 | 0x00 | Бит 7 = бит 0 положения, Бит 6 = бит тревоги |
| 0x809f | 1 | 0 | 0 | 0x9f | Биты 8-1 положения |
| 0x804e | 1 | 0 | 0 | 0x4e | Биты 3-0 оборотов и биты 12-9 положения |
| 0xc074 | 1 | 1 | 0 | 0x74 | Биты 11-4 оборотов |

Обороты = 0111 0100 0100 = 0x744

Положение = 1 1101 0011 1110 = 0x1d3e

Бит тревоги = 0

Пример передачи EnDat: энкодер передает параметр

Данные, записанные в Pr 90.22

| | Бит 15 | Бит 14 | Бит 13 | Данные | |
|--------|--------|--------|--------|--------|---|
| 0xa003 | 1 | 0 | 1 | 0x03 | Команда "энкодер должен послать параметр" |
| 0x8000 | 1 | 0 | 0 | 0x00 | Адрес нуль |
| 0x8000 | 1 | 0 | 0 | 0x00 | Данные (не требуются) |
| 0xc000 | 1 | 1 | 0 | 0x00 | Данные (не требуются) |

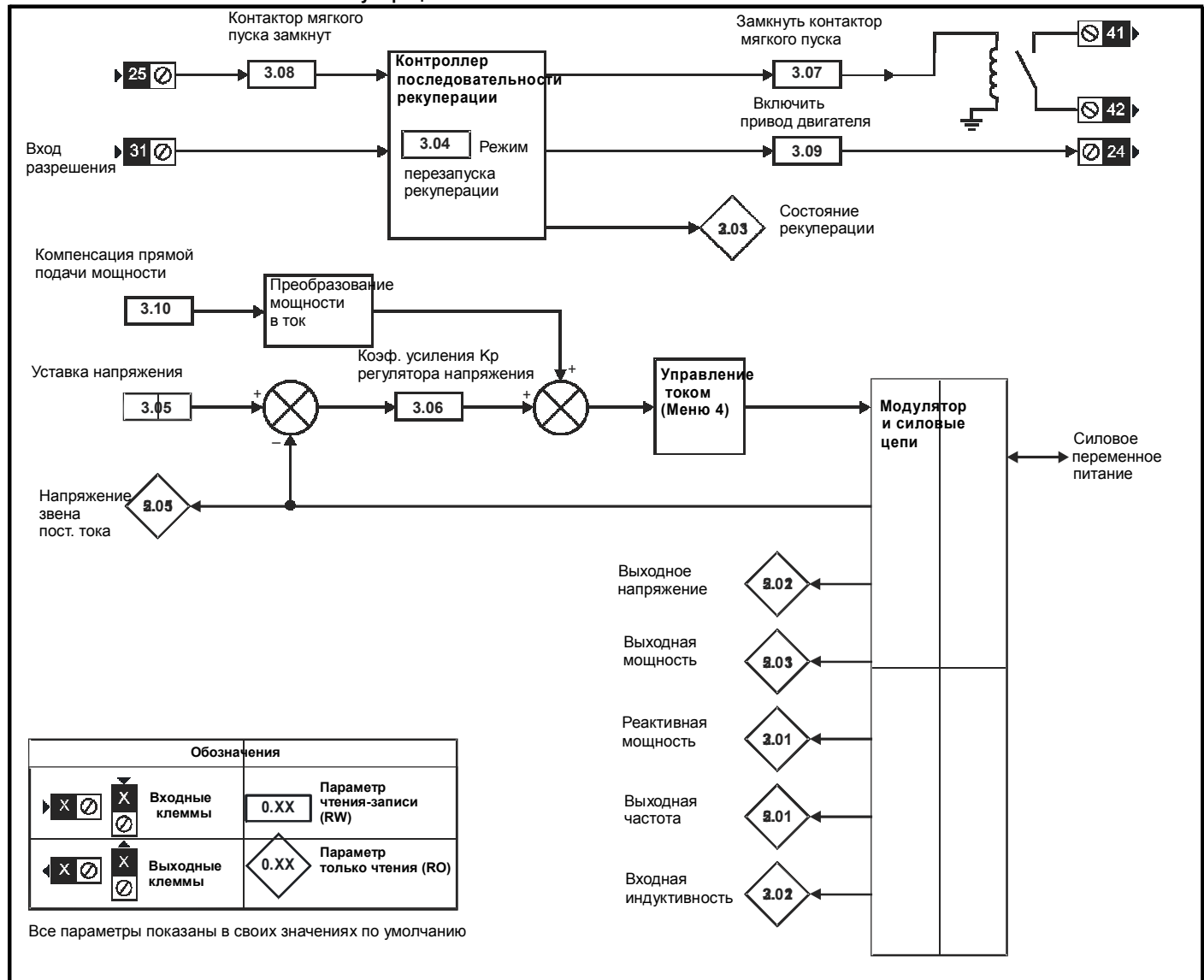
Данные, считанные из Pr 90.23

| | Бит 15 | Бит 14 | Бит 13 | Данные | |
|--------|--------|--------|--------|--------|--------|
| 0x8000 | 1 | 0 | 0 | 0x00 | Адрес |
| 0x8012 | 1 | 0 | 0 | 0x12 | Данные |
| 0x8034 | 1 | 1 | 0 | 0x34 | Данные |

Данные - это параметр по адресу нуль, равный 0x1234.

Описание параметра: Рекуперация

Рис. 5-5 Логическая схема меню 3 Рекуперации



В режиме рекуперации привод полагает, что силовое питание отсутствует, не закрывает вход силового питания и пытается синхронизоваться, если постоянное напряжение на шине упало ниже уровня, указанного в таблице ниже. Если блок синхронизован и постоянное напряжение на шине упало ниже этого уровня, то блок отключается, а входной контактор размыкается. Блок рекуперации также отслеживает напряжение на клеммах переменного питания для обнаружения отказа силового питания и, если напряжение падает ниже указанных в таблице уровня, то блок отключается, а входной контактор размыкается.

| Номинал напряжения | Уровень обнаружения постоянного напряжения при отказе силового питания | Уровень обнаружения переменного напряжения при отказе силового питания |
|--------------------|--|--|
| 200 В | 205 В | 75 В |
| 400 В | 410 В | 150 В |
| 575 В | 540 В | 225 В |
| 690 В | 540 В | 225 В |

| | | | | | | | | | | | | | | | | |
|----------------------------|----------------------------|----|----|----|-----|----|----|-------------------|----|----|----|----|----|----|----|----|
| 3.01 | Реактивная мощность | | | | | | | | | | | | | | | |
| Режимы привода | Рекуперация | | | | | | | | | | | | | | | |
| Кодировка | Bit | SP | FI | DE | Txt | VM | DP | ND | RA | NC | NV | PT | US | RW | BU | PS |
| | | | 1 | | | 1 | 2 | 1 | | 1 | | 1 | | | | |
| Диапазон | Рекуперация | | | | | | | ±POWER_MAX kVAR's | | | | | | | | |
| Скорость обновления | Фоновая запись | | | | | | | | | | | | | | | |

Мощность (Pr **5.03**) и реактивная мощность (рассматриваемый параметр) являются мощностью или реактивной мощностью соответственно и направлены из источника питания в привод. Поэтому, если этот параметр положителен, то ток фазы, протекающий из источника питания в привод, содержит компоненту, которая запаздывает относительно напряжения соответствующей фазы, а если этот параметр отрицателен, то ток содержит компоненту, которая опережает напряжение соответствующей фазы на клеммах привода.

| | | | | | | | | | | | | | | | | |
|----------------------------|------------------------------|----|----|----|-----|----|----|---------------------|----|----|----|----|----|----|----|----|
| 3.02 | Входная индуктивность | | | | | | | | | | | | | | | |
| Режимы привода | Рекуперация | | | | | | | | | | | | | | | |
| Кодировка | Bit | SP | FI | DE | Txt | VM | DP | ND | RA | NC | NV | PT | US | RW | BU | PS |
| | | | | | | | 3 | 1 | | 1 | | 1 | | | 1 | |
| Диапазон | Рекуперация | | | | | | | 0.000 до 500.000 мГ | | | | | | | | |
| Скорость обновления | Фоновая запись | | | | | | | | | | | | | | | |

При включении питания этот параметр равен нулю. При каждом включении блока рекуперации индуктивность питающей сети измеряется и заносится в этот параметр. Указанное значение является приблизительным, но оно указывает, является ли входная индуктивность приемлемой для синусоидального выпрямителя габарита данного силового блока. Емкость синусоидального фильтра компенсирует влияние индуктивности питающей сети, поэтому измеренное значение обычно является значением входного индуктора блока рекуперации.

| | | | | | | | | | | | | | | | | |
|----------------------------|------------------------------|----|----|----|-----|----|----|---------|----|----|----|----|----|----|----|----|
| 3.03 | Состояние рекуперации | | | | | | | | | | | | | | | |
| Режимы привода | Рекуперация | | | | | | | | | | | | | | | |
| Кодировка | Bit | SP | FI | DE | Txt | VM | DP | ND | RA | NC | NV | PT | US | RW | BU | PS |
| | | | | | | | | 1 | | 1 | | 1 | | | 1 | |
| Диапазон | Рекуперация | | | | | | | 0 до 15 | | | | | | | | |
| Скорость обновления | Запись 4 мсек | | | | | | | | | | | | | | | |

Если произошло отключение L.Sync, то Pr **3.03** указывает его причину. При включении питания и после сброса защитного отключения этот параметр равен нулю. Если произошло отключение L.Sync, то этот параметр указывает, когда произошло отключение, а причина последнего отключения L.Sync указывается битами, как показано в таблице ниже. Причиной отключения является либо выход частоты силового питания из диапазона, либо контур фазовой автоподстройки частоты (ФАПЧ) в приводе не может синхронизоваться по входным синусоидам цепи питания.

| Бит | Состояние |
|-----|--|
| 0 | Отключение во время синхронизации |
| 1 | Отключение во время работы |
| 2 | Причина отключения - частота питания <30.0 Гц |
| 3 | Причина отключения - частота питания >100.0 Гц |
| 4 | Причиной отключения было отсутствие синхронизации ФАПЧ |

| | | | | | | | | | | | | | | | | |
|----------------------------|--------------------------------------|----|----|----|-----|----|----|--------|----|----|----|----|----|----|----|----|
| 3.04 | Режим перезапуска рекуперации | | | | | | | | | | | | | | | |
| Режимы привода | Рекуперация | | | | | | | | | | | | | | | |
| Кодировка | Bit | SP | FI | DE | Txt | VM | DP | ND | RA | NC | NV | PT | US | RW | BU | PS |
| | | | | | 1 | | | | | | | 1 | 1 | 1 | 1 | |
| Диапазон | Рекуперация | | | | | | | 0 до 2 | | | | | | | | |
| По умолчанию | Рекуперация | | | | | | | 1 | | | | | | | | |
| Скорость обновления | Фоновое чтение | | | | | | | | | | | | | | | |

Pr **3.04** определяет действие, выполняемое после включения и возникновения отказа синхронизации.

0, rESync: Непрерывные попытки восстановить синхронизацию.

1, del.triP: отключение с задержкой по времени

Попытка синхронизоваться в течение 30 секунд. В случае неудачи после этого выполняется отключение LI.SynC. После отказа во время работы попытка заново синхронизоваться в течение 30 секунд перед отключением.

2, triP: немедленное отключение

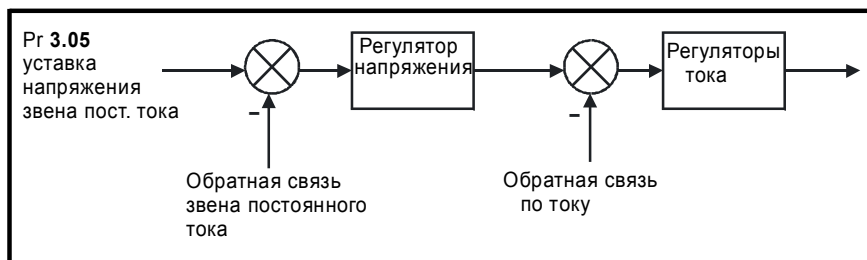
Попытка синхронизоваться в течение 30 секунд. В случае неудачи после этого выполняется отключение LI.SynC. После отказа во время работы немедленное отключение.

| 3.05 | Заданное значение напряжения | | | | | | | | | | | | | | | |
|---------------------|------------------------------|----|----|----|-----|----|----|---|----|----|----|----|----|----|----|----|
| Режимы привода | Рекуперация | | | | | | | | | | | | | | | |
| Кодировка | Bit | SP | FI | DE | Txt | VM | DP | ND | RA | NC | NV | PT | US | RW | BU | PS |
| | | | | | | 1 | | | 1 | | | | 1 | 1 | 1 | |
| Диапазон | Рекуперация | | | | | | | 0 до DC_VOLTAGE_SET_MAX V | | | | | | | | |
| По умолчанию | Рекуперация | | | | | | | номинал привода 200 В: 350 номинал привода 400 В: 700 номинал привода 575 В: 835 номинал привода 650 В: 1005 | | | | | | | | |
| Скорость обновления | Фоновое чтение | | | | | | | | | | | | | | | |

Блок синусоидального выпрямителя пытается удерживать постоянное напряжение на шине звена постоянного тока на уровне этого параметра. Для правильной работы блока напряжение на шине должно быть всегда больше пикового напряжения между фазами. Значения по умолчанию можно использовать для большинства источников питания, они дают разумный запас по управлению. Но при высоких напряжениях питания надо поднять значение этой уставки.

| 3.06 | Коэффициент усиления Kp регулятора напряжения | | | | | | | | | | | | | | | |
|---------------------|---|----|----|----|-----|----|----|------------|----|----|----|----|----|----|----|----|
| Режимы привода | Рекуперация | | | | | | | | | | | | | | | |
| Кодировка | Bit | SP | FI | DE | Txt | VM | DP | ND | RA | NC | NV | PT | US | RW | BU | PS |
| | | | | | | | | | | | | | 1 | 1 | 1 | |
| Диапазон | Рекуперация | | | | | | | 0 до 65535 | | | | | | | | |
| По умолчанию | Рекуперация | | | | | | | 4000 | | | | | | | | |
| Скорость обновления | Фоновое чтение | | | | | | | | | | | | | | | |

Если привод работает как блок рекуперации, то он использует регулятор постоянного напряжения на шине с внутренними регуляторами тока, как показано ниже.



Коэффициенты усиления регуляторов тока и напряжения влияют на устойчивость системы управления блока рекуперации и неверные коэффициенты усиления могут привести к отклонениям по превышению тока или превышению напряжения. Для многих приложений хорошие результаты дают значения коэффициентов усиления регуляторов тока по умолчанию (Pr 4.13 и Pr 4.14), однако, если индуктивность или сопротивление источника питания плюс индукторов рекуперации сильно отличается от ожидаемых значений, то пользователю может оказаться нужным изменить эти значения по умолчанию.

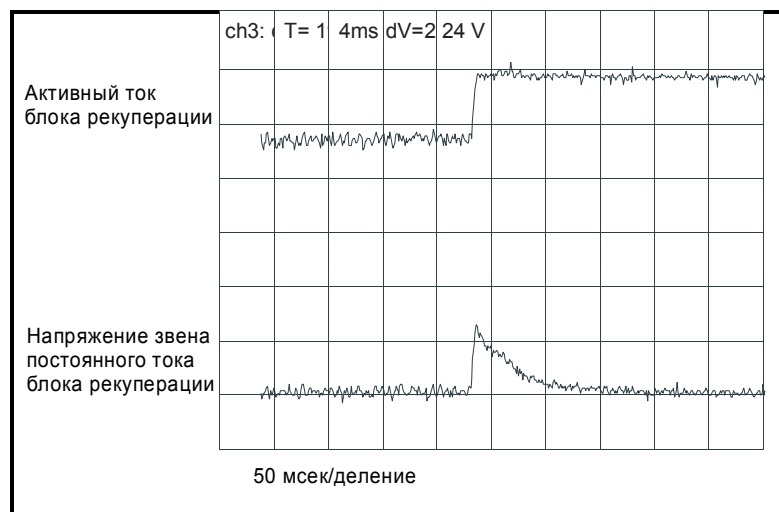
Настройка коэффициентов усиления регулятора тока

Самым критическим параметром для устойчивости является коэффициент усиления пропорционального звена регулятора тока (Pr 4.13). Его нужное значение зависит от входной индуктивности блока рекуперации. Если индуктивность источника составляет значительную часть рекомендованного индуктора рекуперации (то есть $60/IDR$ мГ на фазу, где IDR - это номинальный ток привода), то может потребоваться увеличение коэффициента усиления пропорционального звена. Индуктивность источника, скорее всего, будет пренебрежимо мала в сравнении с индуктивностью индуктора рекуперации для малых приводов, но может быть большой для больших приводов. Коэффициент усиления пропорционального звена следует настроить, как описано для параметра Pr 4.13 (режимы замкнутого контура) с использованием полной индуктивности на фазу. Коэффициент усиления интегрального звена регулятора тока не так критичен и в большинстве случаев годится значение по умолчанию. Однако, если этот параметр нужно настроить, то это следует делать так, как описано для Pr 4.14 (режимы замкнутого контура) с использованием сопротивления источника на одну фазу.

Настройка коэффициентов усиления регулятора напряжения

Даже если коэффициенты усиления настроены правильно, на звене постоянного тока может быть перепад напряжения при изменении нагрузки на любом приводе, подключенном к блоку рекуперации. Такой перепад можно заметно снизить при использовании аналогового входа для прямой подачи компенсации питания (смотрите Pr 3.10). Следующее обсуждение относится к системе без прямой подачи компенсации питания.

Если потребляемая от источника мощность увеличивается (то есть от источника забирается больше мощности или меньше мощности возвращается в источник), то напряжение на звене постоянного тока будет падать, а минимальный уровень будет ограничен чуть ниже пикового выпрямленного уровня питания, при условии, что максимальный номинал блока не превышен. Если потребляемая от источника мощность уменьшается (то есть от источника забирается меньше мощности или больше мощности возвращается в источник), то напряжение на звене постоянного тока будет расти. Во время быстрого выброса (перепада) напряжение на звене возрастает и падает, как показано ниже.



Этот пример иллюстрирует очень быстрое изменение нагрузки, когда заданное значение (уставка) момента в приводе двигателя было мгновенно изменено на новое значение. Величина выброса напряжения определяется коэффициентом усиления пропорционального звена регулятора напряжения, поскольку интегральное звено реагирует слишком медленно (В приложениях, в которых привод двигателя управляется по скорости, регулятор скорости может затребовать только ограниченную часть изменения в задании момента, и поэтому выброс напряжения будет меньше, чем показано в обсуждении ниже). Если заданное значение (уставка) напряжения (Pr 3.05) плюс переходной выброс превысят уровень отключения по превышению напряжения, то блок регенерации отключится.

Если двигатель на 400 В работает на скорости выше базовой от привода в векторном режиме, питается от блока рекуперации с тем же самым номиналом, подающим постоянное напряжение 700 В, и возникает задание мгновенного изменения момента (например, от -100% до +100%), то пик выброса напряжения (ΔV) составит примерно 80 В, если регуляторы тока настроены правильно и в регуляторе напряжения используется значение коэффициента усиления по умолчанию (Работа двигателя с максимальным напряжением, то есть со скоростью выше базовой, дает наибольший перепад мощности и, следовательно, наибольшее значение ΔV .)

Если нагрузка изменяется, то номинальное напряжение привода, напряжение двигателя или заданное значение постоянного напряжения на шине звена постоянного тока становятся другими и тогда ΔV вычисляется по формуле:

$$\Delta V = 80 \text{ В} \times K_L \times K_{RAT} \times K_{MV} \times K_{SP}$$

Где:

K_L = изменение нагрузки / 200%

K_{RAT} = Номинальное напряжение привода / 400

K_{MV} = Напряжение двигателя / 400

K_{SP} = 700 / Заданное значение постоянного напряжения на шине

В некоторых приложениях, в частности, при высоком заданном значении постоянного напряжения в звене постоянного тока и низкой частоте ШИМ может возникнуть необходимость ограничения скорости изменения потока мощности для предотвращения отключения по превышению напряжения. Наиболее эффективным методом снижения величины выброса является фильтр первого порядка на заданном значении момента для привода двигателя (то есть с использованием Pr 4.12) (Фиксированный предел скорости изменения задания момента менее эффективен). В следующей таблице приведены примерные значения коэффициентов снижения выброса ΔV для различных постоянных времени фильтра (Как уже упоминалось, значение выброса ΔV приведено для мгновенного изменения момента, то есть для наихудшего случая). В приложениях, в которых в приводе двигателя используется регулятор скорости, выброс уже будет ограничен встроенным фильтром).

| Постоянная времени | Изменение в ΔV |
|--------------------|------------------------|
| 20 мс | x 0.75 |
| 40 мс | x 0.5 |

Получаемый выброс оказывается примерно пропорциональным коэффициенту усиления регулятора напряжения. Настройка коэффициента усиления регулятора напряжения по умолчанию приемлема для большинства применений. Может возникнуть необходимость в увеличении коэффициента усиления, если емкость на шине постоянного тока слишком велика в сравнении с двумя приводами с аналогичными номиналами, соединенными вместе. Однако следует соблюдать осторожность, так как слишком большой коэффициент усиления может вызвать слишком большой шум и "дребезг" в напряжении на звене постоянного тока.

| 3.07 | | Замкнуть контактор мягкого пуска | | | | | | | | | | | | | | |
|---------------------|---------------|----------------------------------|----|----|-----|----|----|----|----|----|----|----|----|----|----|----|
| Режимы привода | Рекуперация | | | | | | | | | | | | | | | |
| Кодировка | Bit | SP | FI | DE | Txt | VM | DP | ND | RA | NC | NV | PT | US | RW | BU | PS |
| | 1 | | | | | | | 1 | | 1 | | | | | | |
| Скорость обновления | Запись 4 мсек | | | | | | | | | | | | | | | |

Если блок рекуперации запитывается через резистор мягкого пуска и постоянное напряжение на шине стабилизировалось, то этот бит изменяется с 0 в 1. При выборе режима рекуперации этот бит по умолчанию направляется на реле на клеммах 41 (T41) и 42 (T42). Этот выход или альтернативный выход следует использовать для управления контактором мягкого пуска.

| | | | | | | | | | | | | | | | | |
|---------------------|--|----|----|----|-----|----|----|----|----|----|----|----|----|----|----|----|
| 3.08 | Контактор мягкого пуска замкнут | | | | | | | | | | | | | | | |
| Режимы привода | Рекуперация | | | | | | | | | | | | | | | |
| Кодировка | Bit | SP | FI | DE | Txt | VM | DP | ND | RA | NC | NV | PT | US | RW | BU | PS |
| | 1 | | | | | | | 1 | | 1 | | | | | | |
| По умолчанию | Рекуперация | | | | | | | | 0 | | | | | | | |
| Скорость обновления | Чтение 4 мсек | | | | | | | | | | | | | | | |

При выборе режима рекуперации параметр Pr **3.08** является назначением цифрового входа с клеммы 25 (T25) по умолчанию. Этот вход, или альтернативный вход, следует подключить к вспомогательному контакту на контакторе мягкого пуска, чтобы он отслеживал состояние контактора. Блок рекуперации пытается синхронизоваться с источником питания, только если этот параметр равен 1. Этот параметр также используется для отслеживания контактора при работе блока рекуперации. Если в какой-то момент этот параметр примет значение 0, то блок рекуперации немедленно отключается.

| | | | | | | | | | | | | | | | | |
|---------------------|----------------------------------|----|----|----|-----|----|----|----|----|----|----|----|----|----|----|----|
| 3.09 | Включить привод двигателя | | | | | | | | | | | | | | | |
| Режимы привода | Рекуперация | | | | | | | | | | | | | | | |
| Кодировка | Bit | SP | FI | DE | Txt | VM | DP | ND | RA | NC | NV | PT | US | RW | BU | PS |
| | 1 | | | | | | | 1 | | 1 | | | | | | |
| Скорость обновления | Запись 4 мсек | | | | | | | | | | | | | | | |

Если на блок был подан сигнал разрешения работы, и он успешно синхронизован, то этот бит становится активным. Если блок пытается повторно синхронизоваться или отключается, то этот бит становится неактивным. Если выбран режим рекуперации, то этот бит по умолчанию направляется на цифровой выход на клемме 24 (T24). Этот выход, или альтернативный выход, следует использовать для привода (приводов) двигателя, подключенного к шине звена постоянного тока блока рекуперации.

| | | | | | | | | | | | | | | | | |
|---------------------|---|----|----|----|-----|----|----|----|--------|----|----|----|----|----|----|----|
| 3.10 | Компенсация прямой подачи мощности | | | | | | | | | | | | | | | |
| Режимы привода | Рекуперация | | | | | | | | | | | | | | | |
| Кодировка | Bit | SP | FI | DE | Txt | VM | DP | ND | RA | NC | NV | PT | US | RW | BU | PS |
| | | | | | | 1 | 2 | | | 1 | | | | 1 | | |
| Диапазон | Рекуперация | | | | | | | | ±100 % | | | | | | | |
| По умолчанию | Рекуперация | | | | | | | | 0.00 | | | | | | | |
| Скорость обновления | Чтение 4 мсек | | | | | | | | | | | | | | | |

Компенсацию прямой подачи мощности можно использовать для снижения выбросов напряжения на шине постоянного тока, возникающих, если на подключенных к блоку рекуперации приводах происходит быстрое изменение нагрузки. 100.0% прямая подача мощности эквивалентна активному току номинального тока привода / 0.45 (то есть, уровень отключения по превышению тока), а пиковое напряжение фазы на клемме переменного тока равно $DC_VOLTAGE_MAX / 2$. Это масштабирование точно такое же, как для выхода мощности с Pr **5.03** при использовании режима выхода с высокой скоростью (смотрите раздел 5.8 *Меню 7: Аналоговые входы/выходы*). Поэтому аналоговый выход привода, питающего нагрузку, и аналоговые входы 2 или 3 приводов, работающих в качестве блока рекуперации, можно соединить вместе для получения компенсации прямой подачи мощности без дальнейшего масштабирования сигналов, если два привода имеют одинаковые номиналы. Если номиналы приводов отличаются, то для получения правильной прямой подачи мощности необходимо использовать масштабирование аналогового входа, причем коэффициент определяется формулой:

Номинальный ток привода, работающего на нагрузку / Номинальный ток привода, работающего как блок рекуперации

5.5 Меню 4: Управление моментом и током

Масштабирование обратной связи по току зависит от номинала привода следующим образом:

| Уровень | x Номинальный ток привода |
|---|---------------------------|
| Отключение по превышению тока | 1/0.45 = 2.22 |
| Пиковый предел разомкнутого контура | 1.75 |
| Максимальная стандартная работа в режимах замкнутого векторного тока, серво и рекуперации | 1.75 |
| Максимальный рабочий ток разомкнутого контура | 1.5 |
| Номинальный ток привода | 1.0 |
| Допустимый максимальный ток нормального режима | ≤1.36* |
| Допустимый максимальный ток двигателя | ≤1.36* |

Номинальный ток привода равен 1 (100%) и зависит от масштабирования обратной связи по току. Для большинства габаритов приводов номинальный ток привода такой же, как допустимый максимальный тяжелого режима, определенный в Pr 11.32. Допустимый максимальный ток тяжелого режима - это максимальное значение номинального тока двигателя (определенного в Pr 5.07 или Pr 21.07), которое можно настроить для работы с характеристикой защиты двигателя с принудительной вентиляцией - Pr 4.25 = 0 (смотрите Pr 4.16 на стр. 97, где это описано подробнее). Если номинальный ток привода и допустимый максимальный ток тяжелого режима одинаковы, то тогда привод использует 1.75 x Допустимый максимальный ток тяжелого режима в качестве пикового предела разомкнутого контура и максимального стандартного рабочего тока в режимах замкнутого контура. Это предел, вплоть до которого привод может нормально управлять током. Диапазон тока выше этого предела обеспечивает возможность перерегулирования в регуляторе тока и для дополнительных импульсов обратной связи по току, возможных при работе с длинным кабелем. В некоторых приводах больших габаритов допустимый максимальный ток тяжелого режима выше, чем номинальный ток привода, поэтому снижается возможность перегрузки по 1.75 x номинальный ток привода.

Номинальный ток двигателя (определенный в Pr 5.07 или Pr 21.07) может быть увеличен свыше допустимого максимального тока тяжелого режима вплоть до допустимого максимального тока нормального режима (кроме режимов Серво и рекуперации). Если номинальный ток двигателя превышает допустимый максимальный ток тяжелого режима, то привод всегда обеспечивает схему защиты двигателя, которая предназначена для приложений с переменным моментом (смотрите Pr 4.16 на стр. 97, где это описано подробнее). Допустимый максимальный ток - это максимальный номинальный ток, разрешенный для работы в нормальном режиме.

Таблица 5-3 указывает значения номинального тока привода, допустимого максимального тока тяжелого режима и допустимого максимального тока нормального режима для всех габаритов приводов и для всех номиналов напряжений.

Таблица 5-3

| 200 В | | | | 400 В | | | | 575 В | | | | 690 В | | | |
|--------|----------------------|---------------------------------------|--------------------------------------|--------|----------------------|---------------------------------------|--------------------------------------|--------|----------------------|---------------------------------------|--------------------------------------|--------|----------------------|---------------------------------------|--------------------------------------|
| Модель | Номинал. ток привода | Допустим максимал ток тяжелого режима | Допустим максимал ток нормал. режима | Модель | Номинал. ток привода | Допустим максимал ток тяжелого режима | Допустим максимал ток нормал. режима | Модель | Номинал. ток привода | Допустим максимал ток тяжелого режима | Допустим максимал ток нормал. режима | Модель | Номинал. ток привода | Допустим максимал ток тяжелого режима | Допустим максимал ток нормал. режима |
| 1201 | 4.3 | 4.3 | 5.2 | 1401 | 2.1 | 2.1 | 2.8 | 3501 | 4.1 | 4.1 | 5.4 | 4601 | 18 | 18 | 22 |
| 1202 | 5.8 | 5.8 | 6.8 | 1402 | 3.0 | 3.0 | 3.8 | 3502 | 5.4 | 5.4 | 6.1 | 4602 | 22 | 22 | 27 |
| 1203 | 7.5 | 7.5 | 9.6 | 1403 | 4.2 | 4.2 | 5.0 | 3503 | 6.1 | 6.1 | 8.4 | 4603 | 27 | 27 | 36 |
| 1204 | 10.6 | 10.6 | 11 | 1404 | 5.8 | 5.8 | 6.9 | 3504 | 9.5 | 9.5 | 11 | 4604 | 36 | 36 | 43 |
| 2201 | 12.6 | 12.6 | 15.5 | 1405 | 7.6 | 7.6 | 8.8 | 3505 | 12 | 12 | 16 | 4605 | 43 | 43 | 52 |
| 2202 | 17 | 17 | 22 | 1406 | 9.5 | 9.5 | 11 | 3506 | 18 | 18 | 22 | 4606 | 52 | 52 | 62 |
| 2203 | 25 | 25 | 28 | 2401 | 13 | 13 | 15.3 | 3507 | 22 | 22 | 27 | 5601 | 62 | 62 | 84 |
| 3201 | 31 | 31 | 42 | 2402 | 16.5 | 16.5 | 21 | | | | | 5602 | 84 | 84 | 99 |
| 3202 | 42 | 42 | 54 | 2403 | 23 | 25 | 29 | | | | | 6601 | 85.7 | 100 | 125 |
| 4201 | 56 | 56 | 68 | 2404 | 26 | 26 | 29 | | | | | 6602 | 107.1 | 125 | 144 |
| 4202 | 68 | 68 | 80 | 3401 | 32 | 32 | 35 | | | | | 7601 | 85.7 | 100 | 125 |
| 4203 | 80 | 80 | 104 | 3402 | 40 | 40 | 43 | | | | | 7602 | 107.1 | 125 | 144 |
| | | | | 3403 | 46 | 46 | 56 | | | | | 7603 | 164.5 | 192 | 230 |
| | | | | 4401 | 60 | 60 | 68 | | | | | 7604 | 188.5 | 220 | 260 |
| | | | | 4402 | 74 | 74 | 83 | | | | | | | | |
| | | | | 4403 | 96 | 96 | 104 | | | | | | | | |
| | | | | 5401 | 124 | 124 | 138 | | | | | | | | |
| | | | | 5402 | 156 | 156 | 168 | | | | | | | | |
| | | | | 6401 | 154.2 | 180 | 202 | | | | | | | | |
| | | | | 6402 | 180 | 210 | 236 | | | | | | | | |
| | | | | 7401 | 154.2 | 180 | 202 | | | | | | | | |
| | | | | 7402 | 180 | 210 | 236 | | | | | | | | |
| | | | | 7403 | 205.7 | 240 | 290 | | | | | | | | |
| | | | | 7404 | 248.5 | 290 | 350 | | | | | | | | |

Модули приводов UNISP6xxx и UNISP7xxx можно соединять параллельно для увеличения мощности. В этом случае токи определяются так:

Номинальный ток привода

Номинальный ток привода равен сумме токов модулей.

Допустимый максимальный ток тяжелого режима

Допустимый максимальный ток тяжелого режима = Отношение * Номинальный ток привода модуля / Полный номинальный ток привода

Где Отношение - это наименьшее отношение Допустимого максимального тока тяжелого режима и Номинального тока привода для всех подключенных параллельно модулей. Ток разделяется между модулями пропорционально их номинальному току и при этом условии модуль с наименьшим отношением будет работать с максимальным током тяжелого режима, когда весь привод будет работать в таком же режиме.

Максимальный номинальный ток

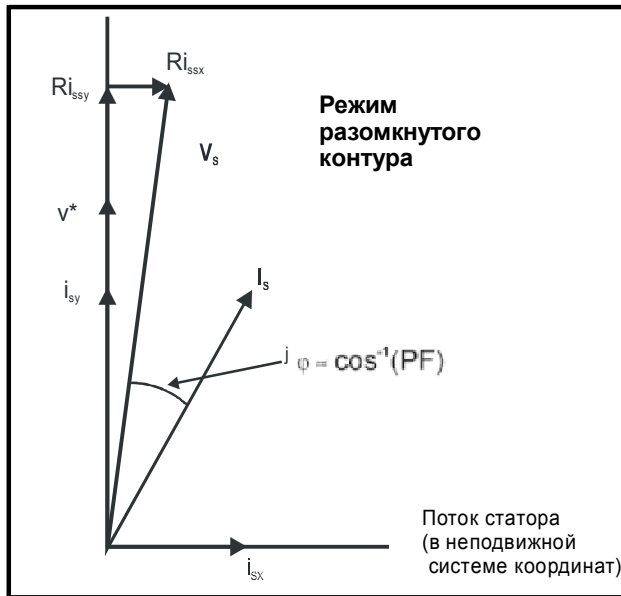
Максимальный номинальный ток = Отношение * Номинальный ток привода модуля / Полный номинальный ток привода

Где Отношение - это наименьшее отношение Максимального номинального тока и Номинального тока привода для всех подключенных параллельно модулей. Ток разделяется между модулями пропорционально их номинальному току и при этом условии модуль с наименьшим отношением будет работать с максимальным номинальным током, когда весь привод будет работать в таком режиме.

Разомкнутый контур

В режиме разомкнутого контура привод работает в неподвижной системе координат, связанной с полем статора. Абсолютный максимальный ток двигателя определен системой пикового предела как 1.75 x номинальный ток привода. Однако привод обычно не работает на этом уровне, а использует систему пикового предела как защиту от отключений по превышению тока. При нормальной работе ток двигателя ограничен уровнем 1.50 x номинальный ток привода, что дает запас устойчивости между максимальным нормальным рабочим током и уровнем пикового предела. Поэтому двигатель с таким же номиналом тока, как у привода, может создать не менее 150% момента, когда привод работает на предельном токе. DRIVE_CURRENT_MAX - это полная шкала обратной связи по току, то есть номинальный ток привода / 0.45.

На следующей векторной диаграмме показана взаимосвязь между напряжением и током для работы в разомкнутом контуре.



Определения:

- v_s = вектор напряжения на клеммах двигателя
- i_s = вектор тока двигателя
- i_{sy} = компонента тока по оси y
- i_{sx} = компонента тока по оси x
- v^* = опорное напряжение по оси y без нагрузки

MOTOR1_CURRENT_LIMIT_MAX используется в качестве максимума для некоторых параметров, например, пользовательских пределов тока. Это определяется в векторной диаграмме по формуле (с максимумом в 1000%):

$$MOTOR1_CURRENT_LIMIT_MAX = \frac{\sqrt{\left[\frac{\text{Максимальный ток}}{\text{Номинал. ток двигат.}} \right]^2 + (PF)^2 - 1}}{PF} \times 100\%$$

Где

- Номинальный ток двигателя задается в Pг 5.07
- PF - это номинальный коэффициент мощности двигателя, задаваемый в Pг 5.10 (MOTOR2_CURRENT_LIMIT_MAX вычисляется по карте 2 параметров двигателя)
- Максимальный ток - либо (1.5 x Номинальный ток привода), если номинальный ток, заданный в Pг 5.07 (или Pг 21.07, если выбрана карта двигателя 2), не больше чем Допустимый максимальный ток тяжелого режима, иначе это (1.1 x Допустимый максимальный ток двигателя).

Например, если номиналы двигателя и привода совпадают и коэффициент мощности равен 0.85, то максимальный предел тока для режима тяжелой работы равен 165.2%.

Этот расчет основан на допущении, что создающий поток ток (Pг 4.17) в системе координат, связанной с полем статора, не изменяется при изменении нагрузки и остается на уровне как для номинальной нагрузки. В действительности это не так и создающий поток ток меняется при увеличении нагрузки. Поэтому максимальный предел тока может не быть достигнут, если привод не уменьшит предел тока для предотвращения активации пикового предела.

f_R - номинальная частота (Pr 5.06)
 σL_S - переходная индуктивность (Pr 5.24/1000)
 V_R - номинальное напряжение (Pr 5.09)
 I_{sxR} и I_{syR} - это токи по осям x и y в системе координат, связанной с потоком ротора при номинальной нагрузке
 I_{sxR} и I_{syR} вычисляются как $I_{sxR} = Pr\ 5.07 \times \sqrt{1 - Pr\ 5.10^2}$ и $I_{syR} = Pr\ 5.07 \times Pr\ 5.10$ для расчета φ_2 . Такое вычисление дает результат, достаточно точный для большинства применений.

номинальный активный ток = $\cos(\varphi_1)$ x номинальный ток двигателя
 номинальный ток намагничивания = $\sqrt{1 - \cos(\varphi_1)^2}$ x номинальный ток двигателя
 В этом режиме работы для настройки максимальных пределов тока, правильного масштабирования пределов тока и вычисления номинального активного тока и тока намагничивания приводу требуются следующие параметры.

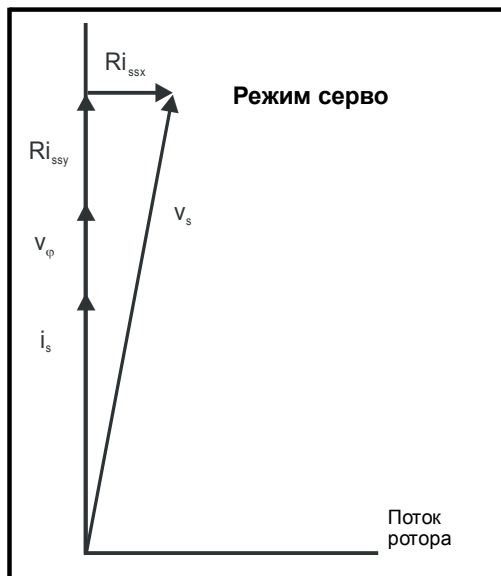
| Параметры | Точность предела тока |
|--|--|
| Номинальный ток двигателя, коэффициент мощности при номинальной нагрузке (R_S и σL_S равны нулю) | Средняя точность |
| Номинальный ток двигателя, коэффициент мощности при номинальной нагрузке, измеренные значения R_S и σL_S | Хорошая точность |
| Номинальный ток двигателя, коэффициент мощности при номинальной нагрузке, измеренные значения R_S , σL_S и L_S | Точные пределы тока согласно всем измеренным значениям |

Серво

В этом режиме привод работает в системе координат, связанной с потоком ротора. Максимальный нормальный рабочий ток управляется пределами тока.

DRIVE_CURRENT_MAX - это полная шкала обратной связи по току, то есть номинальный ток привода / 0.45.

На следующей векторной диаграмме показана взаимосвязь между напряжением и током для работы в режиме Серво.



Определения:

- v_s = вектор напряжения на клеммах двигателя
- i_s = вектор тока двигателя
- V_φ = напряжение, создаваемое магнитами ротора

MOTOR1_CURRENT_LIMIT_MAX используется в качестве максимума для некоторых параметров, например, пользовательских пределов тока. Максимальный предел тока определен как (с максимумом в 1000%):

$$CURRENT_LIMIT_MAX = \left[\frac{\text{Максимальный ток}}{\text{Номинал. ток двигат.}} \right] \times 100\%$$

Где:

- Номинальный ток двигателя задается в Pr 5.07 (MOTOR2_CURRENT_LIMIT_MAX вычисляется по карте 2 параметров двигателя)

Максимальный ток - либо (1.75 x Номинальный ток привода), если номинальный ток, заданный в Pr 5.07 (или Pr 21.07, если выбрана карта двигателя 2), не больше чем Допустимый максимальный ток тяжелого режима, иначе это (1.1 x Допустимый максимальный ток двигателя). Номинальный активный и номинальный намагничивающий токи вычисляются по номинальному току двигателя (Pr 5.07) как:

- номинальный активный ток = номинальный ток двигателя
- номинальный ток намагничивания = 0

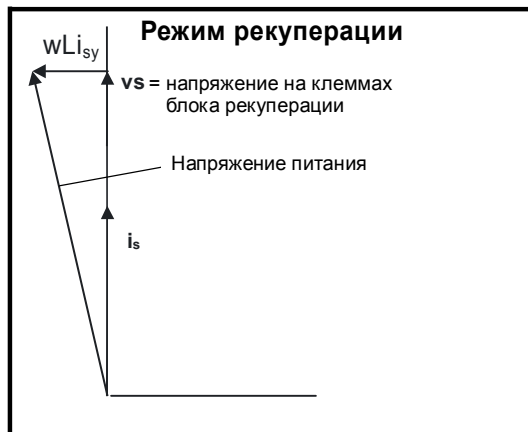
В этом режиме для правильной настройки максимального предела тока и масштабирования пределов тока приводу требуется только номинальный ток двигателя, и поэтому приемлемая точность регулирования может быть достигнута без выполнения теста автонастройки.

Рекуперация

В этом режиме привод работает в системе координат, которая связана с напряжением на клеммах привода. Поскольку фазовый сдвиг на входных индукторах невелик, эта система координат примерно соответствует напряжению питания. Максимальный нормальный рабочий ток управляется пределами тока.

DRIVE_CURRENT_MAX используется для вычисления максимумов некоторых параметров и зафиксирован на уровне 1.75 x номинальный ток привода. При нормальных условиях привод может работать вплоть до этого уровня.

На следующей векторной диаграмме показана взаимосвязь между напряжением и током для работы в режиме рекуперации.



Определения:

vs = вектор напряжения на клеммах блока рекуперации

is = вектор тока привода рекуперации

CURRENT_LIMIT_MAX используется в качестве максимума для некоторых параметров, например, пользовательских пределов тока. Максимальный предел тока определен как (с максимумом в 100%):

$$CURRENT_LIMIT_MAX = \left[\frac{\text{Максимальный ток}}{\text{Номинал. ток двигат.}} \right] \times 100\%$$

Где:

Номинальный ток блока рекуперации задается в Pr 5.07

Максимальный ток - либо (1.75 x Номинальный ток привода), если номинальный ток, заданный в Pr 5.07 (или Pr 21.07, если выбрана карта двигателя 2), не больше чем Допустимый максимальный ток тяжелого режима, иначе это (1.1 x Допустимый максимальный ток двигателя).

Номинальный активный и номинальный намагничивающий токи вычисляются по номинальному току режима рекуперации (Pr 5.07):

номинальный активный ток = номинальный ток режима рекуперации

номинальный ток намагничивания = 0

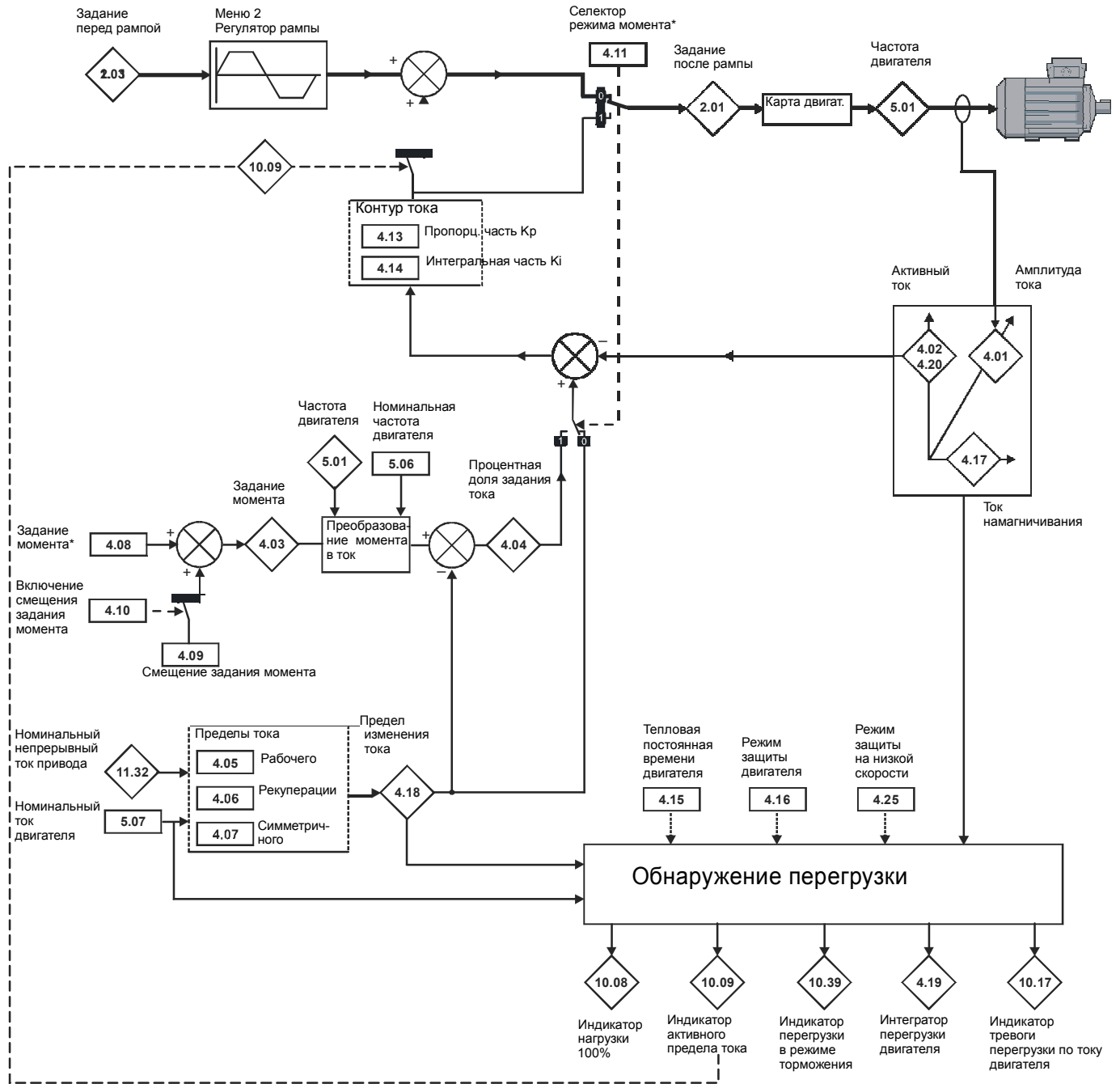
В этом режиме для правильной настройки максимального предела тока и масштабирования пределов тока приводу требуется только номинальный ток режима рекуперации, и поэтому приемлемая точность регулирования может быть достигнута без выполнения теста автонстройки.

С помощью Pr 4.08 в режиме рекуперации можно настроить уровень реактивного тока. Этот параметр имеет предел, определенный как REGEN_REACTIVE_MAX, который позволяет ограничить полный ток на уровне DRIVE_CURRENT_MAX.

$$REGEN_REACTIVE_MAX = \sqrt{\left[\frac{\text{Номинал. ток привода} \times 1,75}{\text{Номинал. ток блока рекуперации}} \right]^2 - Pr\ 4.07^2} \times 100\%$$

Описания параметров: Разомкнутый контур

Рис. 5-6 Логическая схема меню 4 разомкнутого контура

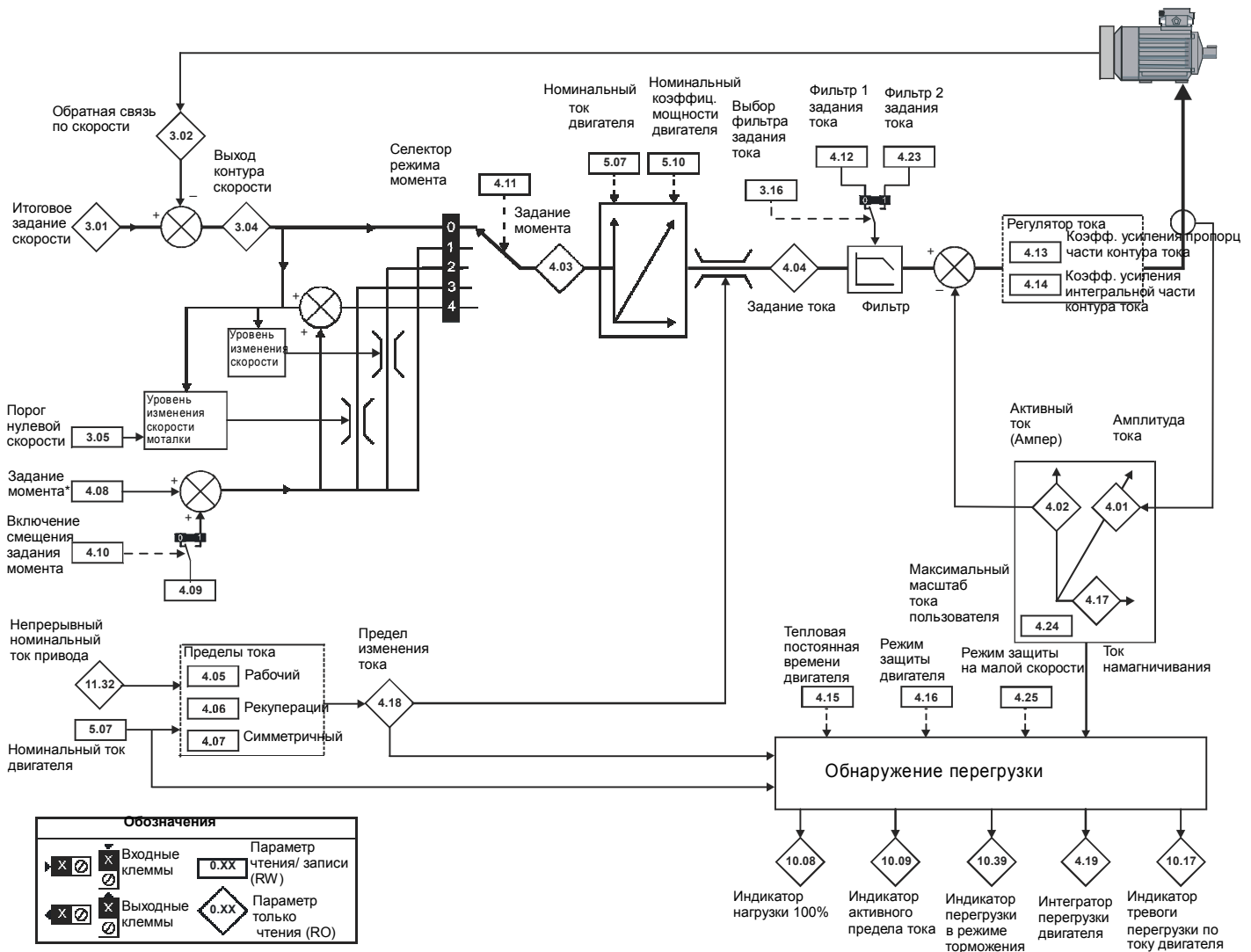


| Обозначения | | Параметр чтения/записи (RW) |
|-------------|-----------------------------|-----------------------------|
| | Входные клеммы | 0.XX |
| | Выходные клеммы | 0.XX |
| | Параметр только чтения (RO) | 0.XX |

Все параметры показаны в своих значениях по умолчанию

Описания параметров: Векторный режим замкнутого контура

Рис. 5-7 Логическая схема меню 4 замкнутого контура



Описания параметров: Серво

Рис. 5-8 Логическая схема меню 4 Серво

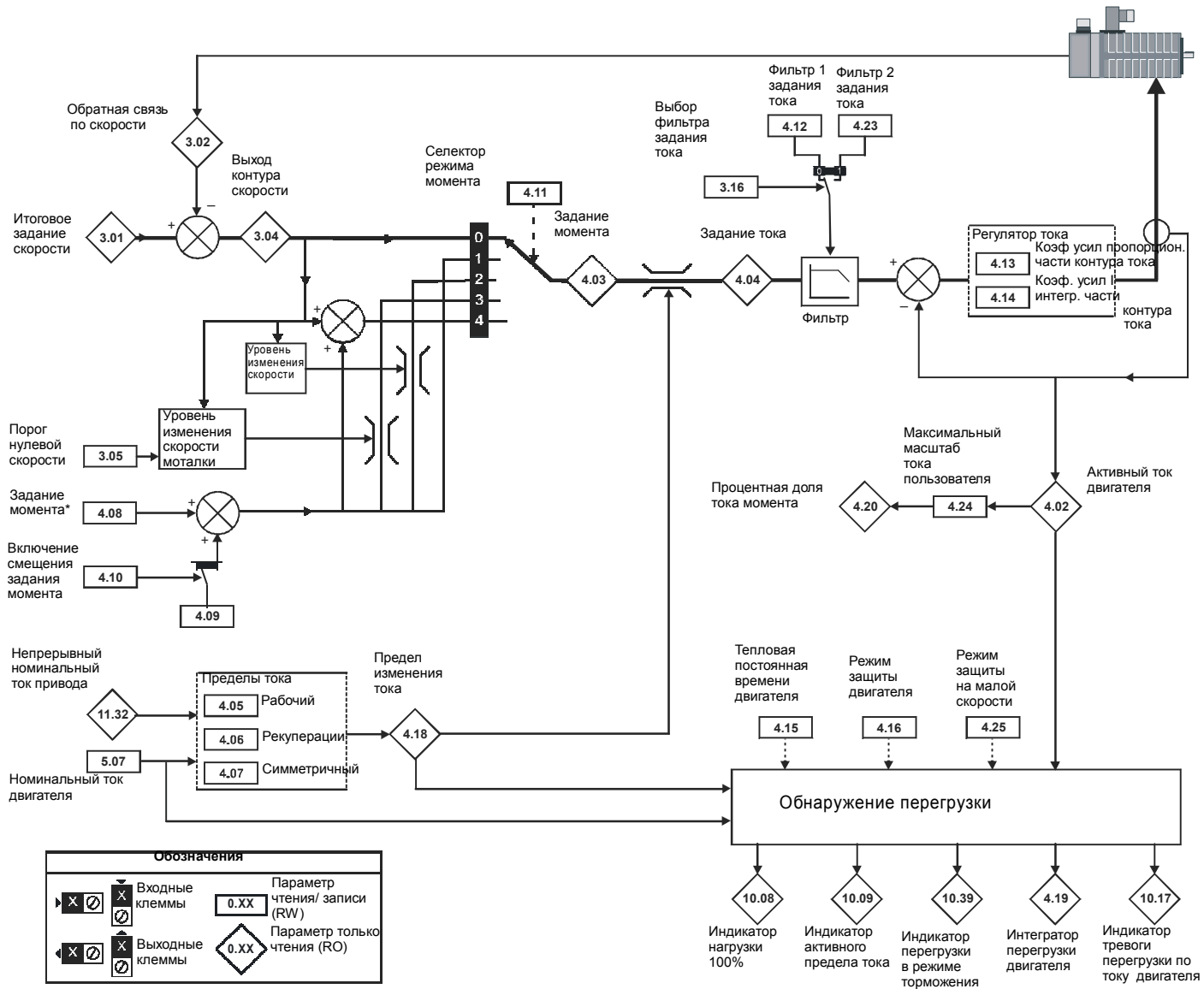
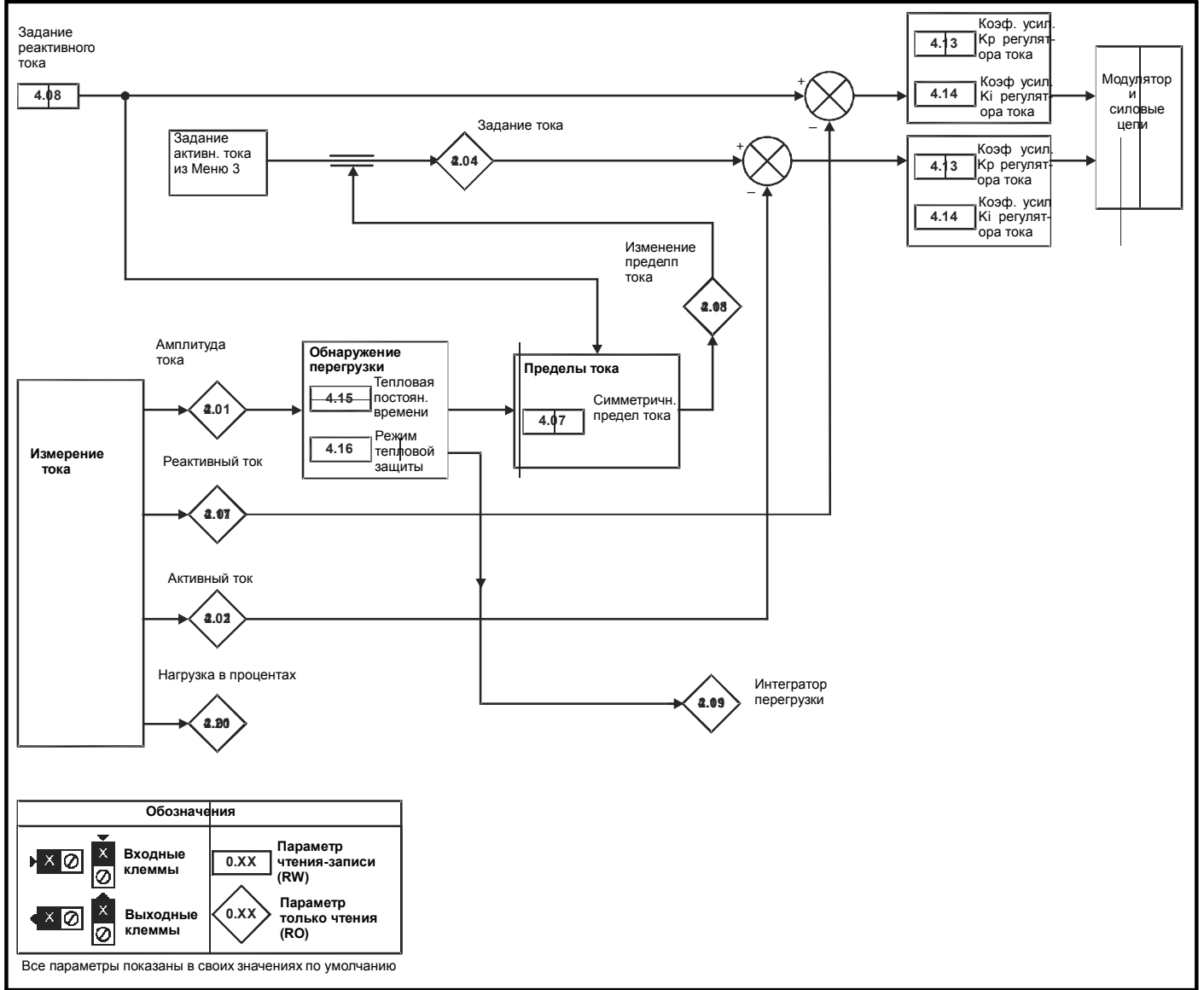
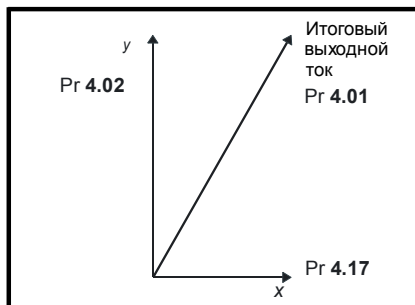


Рис. 5-9 Логическая схема меню 4 рекуперации



| | | | | | | | | | | | | | | | | | | | | | | | | | | | | | | | | | |
|----------------------------|--|-----|----|-----|----|-----|----|----|----|----|----|----|----|----|----|----|----|--|--|---|--|--|---|---|---|--|---|--|---|--|--|---|--|
| 4.01 | Амплитуда тока | | | | | | | | | | | | | | | | | | | | | | | | | | | | | | | | |
| Режимы привода | Разомкнутый контур, векторный замкнутый контур, сервосистема, рекуперация | | | | | | | | | | | | | | | | | | | | | | | | | | | | | | | | |
| Кодировка | <table border="1"> <tr> <td>Bit</td> <td>SP</td> <td>FI</td> <td>DE</td> <td>Txt</td> <td>VM</td> <td>DP</td> <td>ND</td> <td>RA</td> <td>NC</td> <td>NV</td> <td>PT</td> <td>US</td> <td>RW</td> <td>BU</td> <td>PS</td> </tr> <tr> <td></td> <td></td> <td>1</td> <td></td> <td></td> <td>1</td> <td>2</td> <td>1</td> <td></td> <td>1</td> <td></td> <td>1</td> <td></td> <td></td> <td>1</td> <td></td> </tr> </table> | Bit | SP | FI | DE | Txt | VM | DP | ND | RA | NC | NV | PT | US | RW | BU | PS | | | 1 | | | 1 | 2 | 1 | | 1 | | 1 | | | 1 | |
| Bit | SP | FI | DE | Txt | VM | DP | ND | RA | NC | NV | PT | US | RW | BU | PS | | | | | | | | | | | | | | | | | | |
| | | 1 | | | 1 | 2 | 1 | | 1 | | 1 | | | 1 | | | | | | | | | | | | | | | | | | | |
| Диапазон | Разомкн. контур, векторный замкнутый контур, сервосистема, рекуперация 0 до DRIVE_CURRENT_MAX A | | | | | | | | | | | | | | | | | | | | | | | | | | | | | | | | |
| Скорость обновления | Запись 4 мсек | | | | | | | | | | | | | | | | | | | | | | | | | | | | | | | | |

Этот параметр - это среднеквадратичное значение тока с каждой выходной фазы привода. Токи фаз состоят из активной составляющей и реактивной составляющей. Токи трех фаз можно объединить и получить вектор итогового тока, как это показано ниже:



Этот параметр показывает амплитуду итогового тока. Активный ток - это ток, создающий момент двигателя и действительный ток для блока рекуперации. Реактивный ток - это ток намагничивания или ток, создающий магнитный поток двигателя.

| | | | | | | | | | | | | | | | | | | | | | | | | | | | | | | | | | |
|----------------------------|---|-----|----|-----|----|-----|----|----|----|----|----|----|----|----|----|----|----|--|--|---|--|--|---|---|---|--|---|--|---|--|--|--|--|
| 4.02 | Активный ток | | | | | | | | | | | | | | | | | | | | | | | | | | | | | | | | |
| Режимы привода | Разомкнутый контур, векторный замкнутый контур, сервосистема, рекуперация | | | | | | | | | | | | | | | | | | | | | | | | | | | | | | | | |
| Кодировка | <table border="1"> <tr> <td>Bit</td> <td>SP</td> <td>FI</td> <td>DE</td> <td>Txt</td> <td>VM</td> <td>DP</td> <td>ND</td> <td>RA</td> <td>NC</td> <td>NV</td> <td>PT</td> <td>US</td> <td>RW</td> <td>BU</td> <td>PS</td> </tr> <tr> <td></td> <td></td> <td>1</td> <td></td> <td></td> <td>1</td> <td>2</td> <td>1</td> <td></td> <td>1</td> <td></td> <td>1</td> <td></td> <td></td> <td></td> <td></td> </tr> </table> | Bit | SP | FI | DE | Txt | VM | DP | ND | RA | NC | NV | PT | US | RW | BU | PS | | | 1 | | | 1 | 2 | 1 | | 1 | | 1 | | | | |
| Bit | SP | FI | DE | Txt | VM | DP | ND | RA | NC | NV | PT | US | RW | BU | PS | | | | | | | | | | | | | | | | | | |
| | | 1 | | | 1 | 2 | 1 | | 1 | | 1 | | | | | | | | | | | | | | | | | | | | | | |
| Диапазон | Разомкн. контур, векторный замкнутый контур, сервосистема, рекуперация ±DRIVE_CURRENT_MAX A | | | | | | | | | | | | | | | | | | | | | | | | | | | | | | | | |
| Скорость обновления | Запись 4 мсек | | | | | | | | | | | | | | | | | | | | | | | | | | | | | | | | |

Разомкнутый контур, векторный замкнутый контур и сервосистема

Активный ток - это ток, создающий момент ток в двигателе

| Направление активного тока | Направление вращения | Направление момента |
|----------------------------|----------------------|---------------------|
| + | + | Вперед (ускорение) |
| - | + | Назад (замедление) |
| + | - | Вперед (замедление) |
| - | - | Назад (ускорение) |

Активный ток направлен по оси y опорной системы координат. В режиме разомкнутого контура ось x опорной системы совпадает с вектором магнитного потока статора. В векторном режиме замкнутого контура и в серво режиме ось x опорной системы направлена по магнитному потоку ротора. Момент двигателя пропорционален создающему моменту току, если не используется режим ослабления поля. Если используется режим ослабления поля, то создающий момент ток увеличивается для компенсации ослабления потока двигателя.

Рекуперация

Активный ток - это действительный ток в блоке рекуперации.

| Направление активного тока | Поток мощности |
|----------------------------|----------------|
| + | От источника |
| - | В источник |

Активный ток направлен по оси "y" опорной системы координат. Ось "y" опорной системы совпадает с вектором напряжения на клеммах блока рекуперации.

| | | | | | | | | | | | | | | | | |
|----------------------------|--|----|----|----|-----|----|----|----------------------------|----|----|----|----|----|----|----|----|
| 4.03 | Задание момента | | | | | | | | | | | | | | | |
| Режимы привода | Разомкнутый контур, векторный замкнутый контур, сервосистема | | | | | | | | | | | | | | | |
| Кодировка | Bit | SP | FI | DE | Txt | VM | DP | ND | RA | NC | NV | PT | US | RW | BU | PS |
| | | | 1 | | | 1 | 1 | 1 | | 1 | | 1 | | | | |
| Диапазон | Разомкн., замкнут. векторный, серво | | | | | | | ±TORQUE_PROD_CURRENT_MAX % | | | | | | | | |
| Скорость обновления | Запись 4 мсек | | | | | | | | | | | | | | | |

Разомкнутый контур

Задание момента является суммой заданного значения момента (Pr 4.08) и сдвига момента (Pr 4.09), если он включен. Задание момента измеряется в % от номинального момента. Номинальный момент 100% определяется как момент, создаваемый номинальным активным током 100%.

Замкнутый векторный контур

Задание момента можно получить от регулятора скорости и/или по заданию и сдвигу момента. Задание момента измеряется в % от номинального момента. Номинальный момент 100% определяется как момент, создаваемый номинальным активным током 100%.

| | | | | | | | | | | | | | | | | |
|----------------------------|---|----|----|----|-----|----|----|----------------------------|----|----|----|----|----|----|----|----|
| 4.04 | Задание тока | | | | | | | | | | | | | | | |
| Режимы привода | Разомкнутый контур, векторный замкнутый контур, сервосистема, рекуперация | | | | | | | | | | | | | | | |
| Кодировка | Bit | SP | FI | DE | Txt | VM | DP | ND | RA | NC | NV | PT | US | RW | BU | PS |
| | | | 1 | | | 1 | 1 | 1 | | 1 | | 1 | | | | |
| Диапазон | Разомкн. контур, векторный замкнутый контур, сервосистема, рекуперация | | | | | | | ±TORQUE_PROD_CURRENT_MAX % | | | | | | | | |
| Скорость обновления | Запись 4 мсек | | | | | | | | | | | | | | | |

Разомкнутый контур

Задание тока определяется по заданию момента. Если двигатель не в режиме ослабления поля, то задания момента и тока одинаковы. При ослаблении поля задание тока увеличивается с уменьшением потока:

$$Pr\ 4.04 = Pr\ 4.03 \times \text{частота} / \text{номинальная частота}$$

Задание тока ограничивается пределами тока.

Замкнутый векторный контур и сервосистема

Задание тока определяется по заданию момента. Если двигатель не в режиме ослабления поля, то задания момента и тока одинаковы. При ослаблении поля задание тока увеличивается с уменьшением потока, пока Pr 5.28 = 1. Уровень потока определяется по модели двигателя внутри регуляторов привода.

$$Pr\ 4.04 = Pr\ 4.03 \times \text{поток} / \text{номинальный поток}$$

Рекуперация

Задание тока является выходным сигналом регулятора напряжения в Меню 3, ограниченным пределами тока.

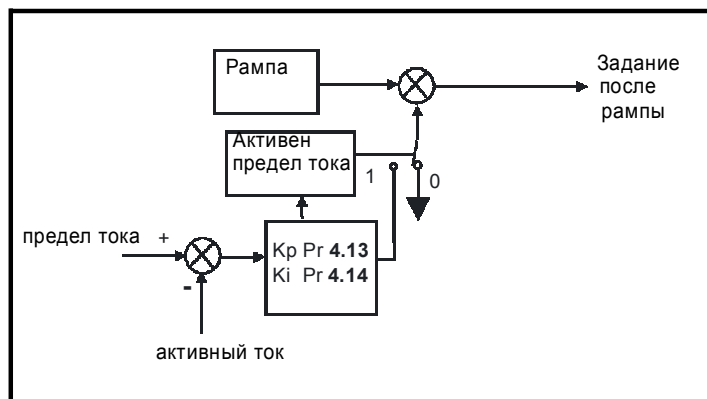
| | | | | | | | | | | | | | | | | |
|--------------------------------|--|----|----|----|-----|----|----|---------------------------------|----|----|----|----|----|----|----|----|
| 4.05 | Предел рабочего тока | | | | | | | | | | | | | | | |
| Режимы привода | Разомкнутый контур, векторный замкнутый контур, сервосистема | | | | | | | | | | | | | | | |
| Кодировка | Bit | SP | FI | DE | Txt | VM | DP | ND | RA | NC | NV | PT | US | RW | BU | PS |
| | | | | | | 1 | 1 | | 1 | | | | 1 | 1 | 1 | |
| Диапазон | Разомкн., замкнут. векторный, серво | | | | | | | 0 до MOTOR1_CURRENT_LIMIT_MAX % | | | | | | | | |
| По умолчанию | Разомкнутый контур | | | | | | | 165.0 | | | | | | | | |
| | Замкнутый векторный контур, серво | | | | | | | 175.0 | | | | | | | | |
| Параметр 2-го двигателя | Разомкн., замкнут. векторный, серво | | | | | | | Pr 21.27 | | | | | | | | |
| Скорость обновления | Фоновое чтение | | | | | | | | | | | | | | | |

| | | | | | | | | | | | | | | | | |
|--------------------------------|--|----|----|----|-----|----|----|---------------------------------|----|----|----|----|----|----|----|----|
| 4.06 | Предел тока рекуперации | | | | | | | | | | | | | | | |
| Режимы привода | Разомкнутый контур, векторный замкнутый контур, сервосистема | | | | | | | | | | | | | | | |
| Кодировка | Bit | SP | FI | DE | Txt | VM | DP | ND | RA | NC | NV | PT | US | RW | BU | PS |
| | | | | | | 1 | 1 | | 1 | | | | 1 | 1 | 1 | |
| Диапазон | Разомкн., замкнут. векторный, серво | | | | | | | 0 до MOTOR1_CURRENT_LIMIT_MAX % | | | | | | | | |
| По умолчанию | Разомкнутый контур | | | | | | | 165.0 | | | | | | | | |
| | Замкнутый векторный контур, серво | | | | | | | 175.0 | | | | | | | | |
| Параметр 2-го двигателя | Разомкн., замкнут. векторный, серво | | | | | | | Pr 21.28 | | | | | | | | |
| Скорость обновления | Фоновое чтение | | | | | | | | | | | | | | | |

| 4.07 | Симметричный предел тока | | | | | | | | | | | | | | | |
|-------------------------|---|----|----|----|-----|----|----|---------------------------------|----|----|----|----|----|----|----|----|
| Режимы привода | Разомкнутый контур, векторный замкнутый контур, сервосистема, рекуперация | | | | | | | | | | | | | | | |
| Кодировка | Bit | SP | FI | DE | Txt | VM | DP | ND | RA | NC | NV | PT | US | RW | BU | PS |
| | | | | | | 1 | 1 | | 1 | | | | 1 | 1 | 1 | |
| Диапазон | Разомкн. контур, векторный замкнутый контур, сервосистема, рекуперация | | | | | | | 0 до MOTOR1_CURRENT_LIMIT_MAX % | | | | | | | | |
| По умолчанию | Разомкнутый контур Вектор. замкн. контур, Серво, Рекупер | | | | | | | 165.0 175.0 | | | | | | | | |
| Параметр 2-го двигателя | Разомкн., замкнут. векторный, серво | | | | | | | Pr 21.29 | | | | | | | | |
| Скорость обновления | Фоновое чтение | | | | | | | | | | | | | | | |

Разомкнутый контур

Предел рабочего тока применяется в любом направлении вращения, если машина создает крутящий момент. Аналогично предел тока рекуперации применяется в любом направлении, если машина создает рекуперационный момент. Симметричный предел тока может заменить предел рабочего тока или тока рекуперации, если он настроен на меньшую величину, чем эти пределы.



Пределы тока сравниваются с активным током и если ток превышает предел, то значение ошибки пропускается через ПИ-регулятор тока, чтобы получить компонент частоты, который используется для изменения выхода ramпы. Полученная ошибка по току всегда снижает частоту к нулю, если активный ток превышает рабочий предел, или увеличивает частоту к максимальной, если ток превышает предел рекуперации. Ramпа работает даже при активном пределе тока, поэтому коэффициенты усиления пропорционального и интегрального звеньев (Pr 4.13 и Pr 4.14) должны быть достаточно велики, чтобы противодействовать воздействию ramпы. Настройку коэффициентов усиления смотрите в описаниях Pr 4.13 и Pr 4.14 на стр. 95.

Замкнутый векторный контур и сервосистема

Предел рабочего тока применяется в любом направлении вращения, если машина создает крутящий момент. Аналогично предел тока рекуперации применяется в любом направлении, если машина создает рекуперационный момент. Симметричный предел тока может заменить предел рабочего тока или тока рекуперации, если он настроен на меньшую величину, чем эти пределы.

Рекуперация

Пределы тока имеются и для режима рекуперации, однако при активных пределах тока больше нельзя управлять напряжением на шине звена постоянного тока.

| 4.08 | Заданное значение момента | | | | | | | | | | | | | | | |
|---------------------|--|----|----|----|-----|----|----|---------------------|----|----|----|----|----|----|----|----|
| Режимы привода | Разомкнутый контур, векторный замкнутый контур, сервосистема | | | | | | | | | | | | | | | |
| Кодировка | Bit | SP | FI | DE | Txt | VM | DP | ND | RA | NC | NV | PT | US | RW | BU | PS |
| | | | | | | 1 | 2 | | | | | | 1 | 1 | | |
| Диапазон | Разомкн., замкнут. векторный, серво | | | | | | | ±USER_CURRENT_MAX % | | | | | | | | |
| По умолчанию | Разомкн., замкнут. векторный, серво | | | | | | | 0.00 | | | | | | | | |
| Скорость обновления | Чтение 4 мсек | | | | | | | | | | | | | | | |

| | | | | | | | | | | | | | | | | |
|----------------------------|---|----|----|----|-----|----|----|-----------------------|----|----|----|----|----|----|----|----|
| 4.08 | Заданное значение реактивного тока | | | | | | | | | | | | | | | |
| Режимы привода | Рекуперация | | | | | | | | | | | | | | | |
| Кодировка | Bit | SP | FI | DE | Txt | VM | DP | ND | RA | NC | NV | PT | US | RW | BU | PS |
| | | | | | | 1 | 1 | | | | | | 1 | 1 | | |
| Диапазон | Рекуперация | | | | | | | ±REGEN_REACTIVE_MAX % | | | | | | | | |
| По умолчанию | Рекуперация | | | | | | | 0.0 | | | | | | | | |
| Скорость обновления | Чтение 4 мсек | | | | | | | | | | | | | | | |

В режиме рекуперации можно создать некоторый ток по оси x опорной системы координат, так что блок рекуперации может создавать или поглощать реактивную мощность. Этот параметр определяет уровень реактивного тока в % от номинального тока режима рекуперации (Pr 5.07). Положительный реактивный ток создает компоненту тока, текущую из источника в привод на клеммах блока рекуперации, которая отстает от напряжения соответствующей фазы, а отрицательный реактивный ток создает компоненту тока, которая опережает соответствующее напряжение. Следует отметить, что максимальный ток в режиме рекуперации ограничен значением (REGEN_REACTIVE_MAX) для ограничения амплитуды тока. Поэтому симметричный предел тока (Pr 4.07) необходимо уменьшить ниже максимального значения до того, как увеличивать значение этого параметра выше нуля.

| | | | | | | | | | | | | | | | | |
|----------------------------|--|----|----|----|-----|----|----|---------------------|----|----|----|----|----|----|----|----|
| 4.09 | Смещение момента | | | | | | | | | | | | | | | |
| Режимы привода | Разомкнутый контур, векторный замкнутый контур, сервосистема | | | | | | | | | | | | | | | |
| Кодировка | Bit | SP | FI | DE | Txt | VM | DP | ND | RA | NC | NV | PT | US | RW | BU | PS |
| | | | | | | 1 | 1 | | | | | | 1 | 1 | | |
| Диапазон | Разомкн., замкнут. векторный, серво | | | | | | | ±USER_CURRENT_MAX % | | | | | | | | |
| По умолчанию | Разомкн., замкнут. векторный, серво | | | | | | | 0.0 | | | | | | | | |
| Скорость обновления | Чтение 4 мсек | | | | | | | | | | | | | | | |

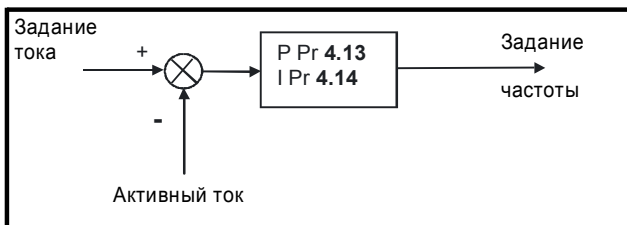
| | | | | | | | | | | | | | | | | |
|----------------------------|--|----|----|----|-----|----|----|----|----|----|----|----|----|----|----|----|
| 4.10 | Выбор смещения момента | | | | | | | | | | | | | | | |
| Режимы привода | Разомкнутый контур, векторный замкнутый контур, сервосистема | | | | | | | | | | | | | | | |
| Кодировка | Bit | SP | FI | DE | Txt | VM | DP | ND | RA | NC | NV | PT | US | RW | BU | PS |
| | 1 | | | | | | | | | | | | 1 | 1 | | |
| По умолчанию | Разомкн., замкнут. векторный, серво | | | | | | | 0 | | | | | | | | |
| Скорость обновления | Чтение 4 мсек | | | | | | | | | | | | | | | |

Смещение момента добавляется к заданию момента, если Pr 4.10 равен 1. Смещение момента обновляется каждые 4 мсек при подключении к аналоговому входу, и поэтому при необходимости Pr 4.08 можно использовать для быстрого обновления.

| | | | | | | | | | | | | | | | | |
|----------------------------|--|----|----|----|-----|----|----|--------|----|----|----|----|----|----|----|----|
| 4.11 | Селектор режима момента | | | | | | | | | | | | | | | |
| Режимы привода | Разомкнутый контур, векторный замкнутый контур, сервосистема | | | | | | | | | | | | | | | |
| Кодировка | Bit | SP | FI | DE | Txt | VM | DP | ND | RA | NC | NV | PT | US | RW | BU | PS |
| | | | | | | | | | | | | | 1 | 1 | 1 | |
| Диапазон | Разомкнутый контур | | | | | | | 0 до 1 | | | | | | | | |
| | Замкнутый векторный контур и серво | | | | | | | 0 до 4 | | | | | | | | |
| По умолчанию | Разомкн., замкнут. векторный, серво | | | | | | | 0 | | | | | | | | |
| Скорость обновления | Чтение 4 мсек | | | | | | | | | | | | | | | |

Разомкнутый контур

Если этот параметр равен 0, то используется обычное управление частотой. Если этот параметр настроен в 1, то задание тока подключается к ПИ-регулятору тока, вырабатывающему задание тока/момента для замкнутого контура, как показано ниже. Ошибка тока пропускается через пропорциональное и интегральное звенья, чтобы получить задание частоты, которое ограничено диапазоном ±SPEED_FREQ_MAX.



Замкнутый векторный контур и сервосистема

Если этот параметр настроен в 1, 2 или 3, то ramпы неактивны, пока привод в состоянии работы. Если привод выводится из состояния работы, но не отключается, то используется соответствующий режим остановки. Рекомендуется использовать остановку в свободном

выбеге или остановку без рампы. Однако в случае остановки с рампой выходной сигнал рампы заранее выставляется по фактической скорости и точке переключения, чтобы избежать нежелательных скачков в задании частоты.

0: Режим управления скоростью

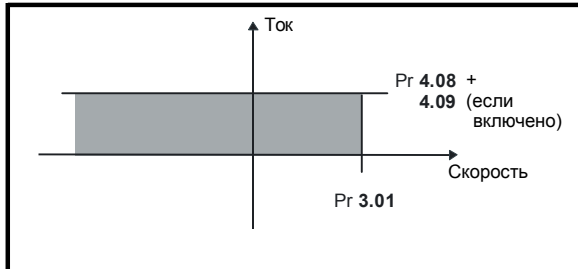
Задание момента равно выходу контура скорости.

1: Управление моментом

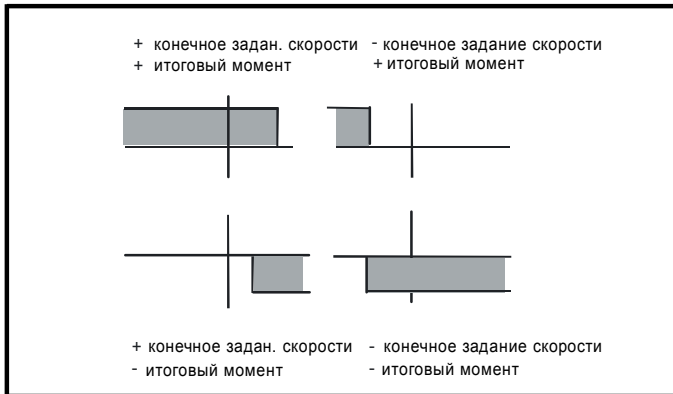
Задание момента является суммой заданного значения момента и сдвига момента, если он включен. Скорость ничем не ограничена, однако привод выполнит отключение по превышению скорости в случае разгона.

2: Управление моментом с изменением задания скорости

Выходной сигнал с контура скорости определяет задание момента, но оно ограничено между 0 и итоговым заданием момента (Pr 4.08 + Pr 4.09 (если включено)). В результате создается показанная ниже рабочая зона, если задание конечной скорости и итоговое задание момента оба положительны. Регулятор скорости стремится разогнать машину до уровня конечного задания скорости с заданием момента, определенным итоговым заданием момента. Однако скорость не может превысить задания, так как тогда требуемый момент станет отрицательным и будет обрезан до нуля.



В зависимости от знака окончательного задания скорости и итогового момента возможны показанные ниже четыре зоны работы..



Этот режим работы можно использовать, если требуется управление по моменту, но максимальная скорость должна быть ограничена приводом.

3: Режим моталки/разматывателя

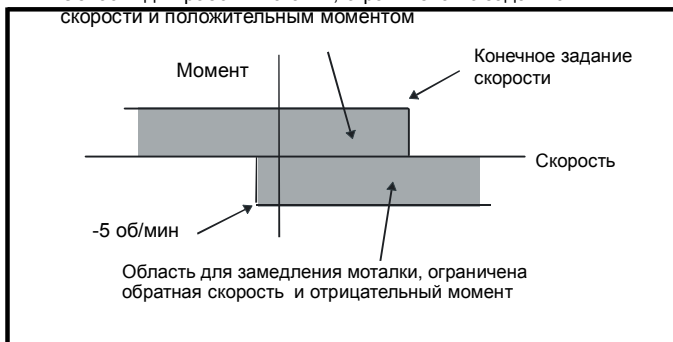
Положительное задание конечной скорости: Итоговый момент >0 приводит к управлению моментом с пределом положительной скорости по конечному заданию скорости. Итоговый момент <0 приводит к управлению моментом с пределом отрицательной скорости в -5 об/мин.

Отрицательное задание конечной скорости: Итоговый момент >0 приводит к управлению моментом с пределом отрицательной скорости по конечному заданию скорости. Итоговый момент <0 приводит к управлению моментом с пределом положительной скорости в +5 об/мин.

Пример работы моталки:

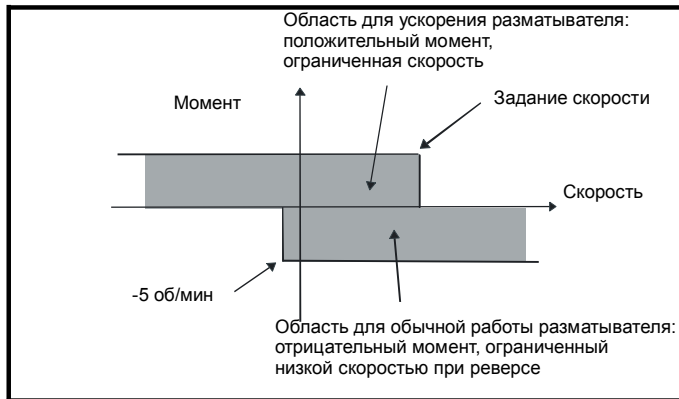
Это пример работы моталки в положительном направлении. Конечное задание скорости настроено на положительную величину чуть больше заданной скорости моталки. Если задание итогового момента положительно, то моталка работает с ограниченной скоростью, так что при разрыве материала скорость не превысит уровень чуть больше задания. Можно также замедлить моталку за счет задания отрицательного итогового момента. Моталка будет замедляться до -5 об/мин, пока не будет подан Стоп. Рабочая зона показана на следующей схеме.

Область для работы моталки, ограничена по заданию скорости и положительным моментом



Пример работы разматывателя:

Это пример работы разматывателя в положительном направлении. Задание конечной скорости надо настроить на уровень чуть больше максимальной нормальной скорости. Если итоговое задание момента отрицательно, то разматыватель создает натяжение и пытается вращаться со скоростью 5 об/мин назад, выбирая за счет этого всю “слабину”. Разматыватель может работать с любой положительной скоростью, создавая натяжение. При необходимости ускорить разматыватель подается задание положительного итогового момента. Скорость будет ограничена заданием конечной скорости. Рабочая зона точно такая же, как для моталки, она показана ниже:



4: Управление скоростью с прямой подачей момента

Привод работает в режиме управления скоростью, но величину момента можно добавить к выходу регулятора скорости. Это можно использовать для улучшения управления в системах, в которых коэффициенты усиления в контуре скорости должны быть низкими для обеспечения устойчивости.

| 4.12 | Фильтр 1 задания тока | | | | | | | | | | | | | | | |
|---------------------|-----------------------------------|----|----|----|-----|----|----|------------------|----|----|----|----|----|----|----|----|
| Режимы привода | Замкнутый векторный контур, серво | | | | | | | | | | | | | | | |
| Кодировка | Bit | SP | FI | DE | Txt | VM | DP | ND | RA | NC | NV | PT | US | RW | BU | PS |
| Диапазон | Замкнутый векторный контур, серво | | | | | | | 0.0 до 25.0 мсек | | | | | | | | |
| По умолчанию | Замкнутый векторный контур, серво | | | | | | | 0.0 | | | | | | | | |
| Скорость обновления | Фоновое чтение | | | | | | | | | | | | | | | |

Для задания тока предусмотрен фильтр первого порядка, постоянная времени которого определяется этим параметром. Он позволяет снизить акустический шум и вибрации, возникающие из-за шума оцифровки (квантования) сигнала обратной связи по положению. Фильтр вносит задержку, и поэтому для обеспечения устойчивости может возникнуть необходимость в снижении коэффициентов усиления контура скорости при увеличении постоянной времени фильтра. В зависимости от значения селектора коэффициента усиления регулятора скорости (Pr 3.16) можно выбрать альтернативные постоянные времени. Если Pr 3.16 = 0, то используется Pr 4.12, а если Pr 3.16 = 1, то используется Pr 4.23.

| 4.13 | Коэффициент пропорционального усиления Kp регулятора тока | | | | | | | | | | | | | | | |
|---------------------|---|----|----|----|-----|----|----|------------|-------|-------|-------|----|----|----|----|----|
| Режимы привода | Разомкнутый контур, векторный замкнутый контур, сервосистема, рекуперация | | | | | | | | | | | | | | | |
| Кодировка | Bit | SP | FI | DE | Txt | VM | DP | ND | RA | NC | NV | PT | US | RW | BU | PS |
| Диапазон | Разомкн. контур, векторный замкнут. контур, сервосистема, рекуперация | | | | | | | 0 до 30000 | | | | | | | | |
| По умолчанию | Номиналы напряжения привода: | | | | | | | 200 В | 400 В | 575 В | 690 В | | | | | |
| | Разомкнутый контур, | | | | | | | 20 | 20 | 20 | 20 | | | | | |
| | Замкнутый векторный контур, серво | | | | | | | 75 | 150 | 180 | 215 | | | | | |
| | Рекуперация | | | | | | | 45 | 90 | 110 | 130 | | | | | |
| | Замкнутый векторный контур, серво | | | | | | | Pr 21.22 | | | | | | | | |
| Скорость обновления | Фоновое чтение | | | | | | | | | | | | | | | |

| 4.14 | Коэффициент интегрального усиления Ki регулятора тока | | | | | | | | | | | | | | | |
|-------------------------|---|----|----|----|-----|----|----|----|------------|-------|-------|-------|----|----|----|----|
| Режимы привода | Разомкнутый контур, векторный замкнутый контур, сервосистема, рекуперация | | | | | | | | | | | | | | | |
| Кодировка | Bit | SP | FI | DE | Txt | VM | DP | ND | RA | NC | NV | PT | US | RW | BU | PS |
| Диапазон | Разомкн. контур, векторн. замкнутый контур, сервосистема, рекуперация | | | | | | | | 0 до 30000 | | | | | | | |
| По умолчанию | Номиналы напряжения привода: | | | | | | | | 200 В | 400 В | 575 В | 690 В | | | | |
| | Разомкнутый контур, | | | | | | | | 40 | 40 | 40 | 40 | | | | |
| | Вектор. замкн. контур, серво, рекупер | | | | | | | | 1000 | 2000 | 2400 | 3000 | | | | |
| Параметр 2-го двигателя | Замкнутый векторный контур, серво | | | | | | | | Pr 21.23 | | | | | | | |
| Скорость обновления | Фоновое чтение | | | | | | | | | | | | | | | |

Разомкнутый контур

Эти параметры управляют пропорциональным и интегральным коэффициентами усиления регулятора тока в режиме разомкнутого контура. Как уже указывалось, регулятор тока создает либо пределы тока, либо управляет моментом в замкнутом контуре путем изменения выходной частоты привода. Этот контур управления также используется в режиме момента во время отказа питания, или когда активен режим управляемой стандартной рампы и привод замедляется, чтобы управлять потоком тока в привод. Хотя настройки по умолчанию выбраны такими, что коэффициенты усиления вполне оптимальны для большинства приложений, пользователь может отрегулировать характеристики регулятора. Ниже приведены рекомендации по настройке коэффициентов усиления для различных приложений.

Работа с предельным током

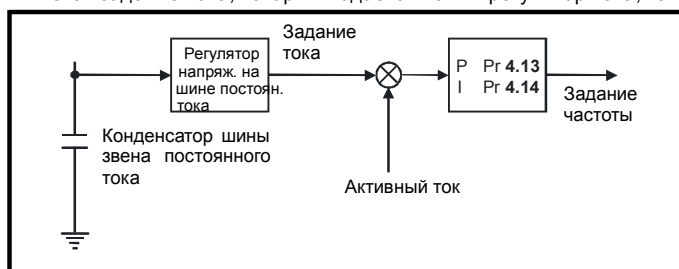
Пределы тока нормально работают только с интегральным звеном, особенно ниже точки начала ослабления поля. Пропорциональное звено встроено в цепь контура. Интегральное звено следует увеличить, чтобы оно могло противодействовать влиянию рампы, которая активна даже при предельном токе. Например, если привод работает на постоянной частоте и испытывает перегрузку, то система предельного тока будет снижать выходную частоту для уменьшения перегрузки. Одновременно рампа будет стремиться увеличить частоту назад до требуемого уровня задания. Если коэффициент интегрального усиления слишком велик, то первые признаки нестабильности возникнут вблизи точки, в которой поле начинает ослабевать. Эти осцилляции и выбросы можно уменьшить увеличением коэффициента пропорционального усиления. Имеется специальная подсистема для предотвращения ошибки из-за противоположного действия рампы и предела тока. Это может привести к снижению фактического уровня, когда предел тока становится активным, на 12.5%. Но при этом ток все же может увеличиваться до предела тока, заданного пользователем. Однако в зависимости от величины рампы флаг предельного тока (Pr 10.09) может активироваться при токе даже на 12.5% ниже предела тока.

Управление моментом

Вновь регулятор нормально работает только с интегральным звеном, особенно ниже точки, где начинается ослабление поля. Первые признаки нестабильности будут появляться вблизи базовой скорости, и их можно снизить увеличением коэффициента пропорционального усиления. В режиме управления моментом регулятор может быть менее стабильным, чем при ограничении тока. Это происходит из-за того, что нагрузка стабилизирует регулятор, а при управлении моментом привод может работать при слабой нагрузке. В режиме предельного тока привод часто работает с большой нагрузкой, если только пределы тока не выбраны слишком малыми.

Отказ питания и стандартная управляемая рампа

Регулятор напряжения на шине звена постоянного тока активируется, если включено обнаружение отказа питания и на приводе нет питания или используется управляемая стандартная рампа и машина рекуперировывает энергию. Регулятор напряжения на шине звена постоянного тока питания пытается поддержать неизменный уровень напряжения на шине, управляя для этого величиной тока через инвертор привода, направленного в конденсаторы шины звена постоянного тока. Выходом регулятора напряжения звена постоянного тока является задание тока, который подается на ПИ регулятор тока, как показано на следующей схеме.



Можно отрегулировать регулятор напряжения звена постоянного тока с помощью Pr 5.31, хотя обычно этого не требуется. Однако часто для получения нужных характеристик нужно настроить коэффициенты усиления регулятора тока. Если коэффициенты усиления неприемлемые, то лучше сначала перевести привод в режим управления моментом. Настройте коэффициент усиления до величины, не вызывающей нестабильности вблизи точки, где начинается ослабление поля. Затем вернитесь в режим управления скоростью в разомкнутом контуре со стандартной рампой. Для проверки регулятора следует отключить питание при работающем двигателе. Скорее всего коэффициент усиления можно поднять еще выше, поскольку регулятор шины звена постоянного тока оказывает стабилизирующее действие, при условии, что привод не должен работать в режиме управления моментом.

Замкнутый векторный контур и серво

Коэффициенты усиления K_p и K_i используются в регуляторе тока для формирования напряжения на двигателе. Значения по умолчанию хорошо подходят для большинства двигателей. Однако для улучшения характеристик можно попробовать изменить коэффициент усиления. Самым критическим параметром для работы является коэффициент пропорционального усиления (Pr 4.13). Его величину можно либо определить в автонастройке (смотрите Pr 5.12 на стр. 109), либо пользователь настраивает ее так, что

$$Pr\ 4.13 = K_p = (L / T) \times (I_{fs} / V_{fs}) \times (256 / 4)$$

Где:

T - это время выборки регуляторов тока. Привод компенсирует все изменения времени выборки, поэтому следует считать, что время выборки равно низшей частоте опроса в 167 мксек.

L - это индуктивность двигателя. Для сервомотора это половина индуктивности между фазами, которую обычно указывает изготовитель. Для асинхронного двигателя это переходная индуктивность на фазу (σL_s). Это значение индуктивности хранится в Pr 5.24 после выполнения теста автонастройки. Если σL_s нельзя измерить, то ее можно вычислить (смотрите Pr 5.24 на стр. 117).

I_{fs} это полный размах тока обратной связи = Номинальный ток привода $\times \sqrt{2} / 0.45$, где номинальный ток привода указан в Pr 11.32.

V_{fs} это максимальное напряжение на шине постоянного тока.

Поэтому:

$$Pr\ 4.13 = K_p = (L / 167\text{мксек}) \times (\text{Номинальный ток привода} \times \sqrt{2} / 0.45 / V_{fs}) \times (256 / 5) \\ = K \times L \times \text{Номинальный ток привода}$$

Где:

$$K = \sqrt{2} / (0.45 \times V_{fs} \times 167\text{мксек}) \times (256 / 4)$$

| Номинальное напряжение привода | V_{fs} | K |
|--------------------------------|----------|-------|
| 200 В | 415 В | 2,902 |
| 400 В | 830 В | 1,451 |
| 575 В | 990 В | 1,217 |
| 690 В | 1,190 В | 1,013 |

Такая настройка обеспечивает реакцию системы на скачок задания с минимальным перерегулированием после ступенчатого изменения задания тока. Примерные параметры регуляторов тока приведены ниже. Коэффициент пропорционального усиления можно увеличить в 1,5 раза с аналогичным расширением полосы пропускания, но при этом на перерегулирование при скачке задания достигает величины примерно 12.5%.

| Частота ШИМ (кГц) | Время опроса в регуляторе тока (мксек) | Полоса пропускания (Гц) | Задержка (мксек) |
|-------------------|--|-------------------------|------------------|
| 3 | 167 | Будет определена | 1160 |
| 4 | 125 | Будет определена | 875 |
| 6 | 83 | Будет определена | 581 |
| 8 | 125 | Будет определена | 625 |
| 12 | 83 | Будет определена | 415 |
| 16 | 125 | Будет определена | 625 |

Коэффициент интегрального усиления (коэффициент усиления интегрального звена) (Pr 4.14) не так критичен и его надо настроить так, что

$$Pr\ 4.14 = K_i = K_p \times 256 \times T / \tau_m$$

Где:

τ_m постоянная времени двигателя (L / R).

R - сопротивление статорной обмотки на фазу (то есть половина сопротивления, измеренного между фазами).

Следовательно

$$Pr\ 4.14 = K_i = (K \times L \times \text{Номинальный ток привода}) \times 256 \times 167\text{мксек} \times R / L \\ = 0.0427 \times K \times R \times \text{Номинальный ток привода}$$

Эта формула дает коэффициент интегрального усиления с некоторым запасом. В некоторых приложениях, когда нужно, чтобы используемая приводом опорная система координат очень точно динамически отслеживала поток (например, для высокоскоростных асинхронных двигателей в замкнутом контуре), можно существенно увеличить значение коэффициента интегрального усиления.

Как уже указывалось, привод компенсирует изменения частоты ШИМ, чтобы обеспечить неизменные характеристики при изменении частоты ШИМ. В следующей таблице показана взаимосвязь между значениями коэффициентов усиления пользователя и значениями, фактически используемыми в приводах Unidrive и Unidrive SP. Хотя в регуляторе тока используются и другие масштабирующие коэффициенты, эти величины можно использовать для сравнения между частотами ШИМ и для относительного сравнения Unidrive и Unidrive SP. Например: Уровень акустического шума, возникающего в двигателе из-за шума скорости с энкодера, обычно зависит от произведения коэффициентов пропорционального усиления регулятора скорости и регулятора тока. Величины из этой таблицы можно использовать вместе с коэффициентом пропорционального усиления контура скорости для оценки уровня акустического шума, который может быть создан из-за "дребезга" сигнала скорости с энкодера для каждого изделия и для каждой частоты ШИМ.

| Unidrive | | | Unidrive SP | | |
|-------------|-------------------------------|--------------------------------|-------------|-------------------------------|--------------------------------|
| Частота ШИМ | Коэффициент пропорц. усиления | Коэффициент интеграл. усиления | Частота ШИМ | Коэффициент пропорц. усиления | Коэффициент интеграл. усиления |
| 3 кГц | Pr 4.13 x 0.5 | Pr 4.14 | 3 кГц | Pr 4.13 | Pr 4.14 |
| 4.5 кГц | Pr 4.13 x 0.75 | Pr 4.14 | 4 кГц | Pr 4.13 x 1.5 | Pr 4.14 |
| 6 кГц | Pr 4.13 | Pr 4.14 | 6 кГц | Pr 4.13 x 2 | Pr 4.14 |
| 9 кГц | Pr 4.13 x 0.75 | Pr 4.14 | 8 кГц | Pr 4.13 x 2 | Pr 4.14 x 1.3 |
| 12 кГц | Pr 4.13 | Pr 4.14 | 12 кГц | Pr 4.13 x 2.6 | Pr 4.14 x 1.3 |
| | | | 16 кГц | Pr 4.13 x 2 | Pr 4.14 x 1.3 |

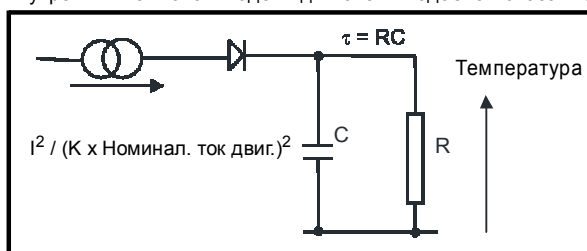
Рекуперация

Значения коэффициентов усиления Kp и Ki подходят для стандартных индукторов рекуперации. Если входная индуктивность существенно выше, то коэффициенты следует настроить, как описано для режимов векторного управления в замкнутом контуре и сервосистемы. Смотрите Pr 3.06 на стр. 77, где приведены указания по настройке коэффициентов усиления регулятора тока блока рекуперации.

| 4.15 | Тепловая постоянная времени |
|-------------------------|--|
| Режимы привода | Разомкнутый контур, векторный замкнутый контур, сервосистема, рекуперация |
| Кодировка | Bit SP FI DE Txt VM DP ND RA NC NV PT US RW BU PS 1 1 1 |
| Диапазон | Разомкн. контур, векторн. замкнутый контур, сервосистема, рекуперация 0.0 до 400.0 |
| По умолчанию | Разомкн., замкн. вектор., рекуперация Серво 89.0 20.0 |
| Параметр 2-го двигателя | Разомкн. контур, векторн. замкнутый контур, сервосистема, рекуперация Pr 21.16 |
| Скорость обновления | Фоновое чтение |

| 4.16 | Режим тепловой защиты |
|---------------------|--|
| Режимы привода | Разомкнутый контур, векторный замкнутый контур, сервосистема, рекуперация |
| Кодировка | Bit SP FI DE Txt VM DP ND RA NC NV PT US RW BU PS 1 1 1 |
| Диапазон | Разомкн. контур, векторн. замкнутый контур, сервосистема, рекуперация 0 до 1 |
| По умолчанию | Разомкн. контур, векторн. замкнутый контур, сервосистема, рекуперация 0 |
| Скорость обновления | Фоновое чтение |

Внутренняя тепловая модель двигателя подобна показанной ниже электрической схеме.

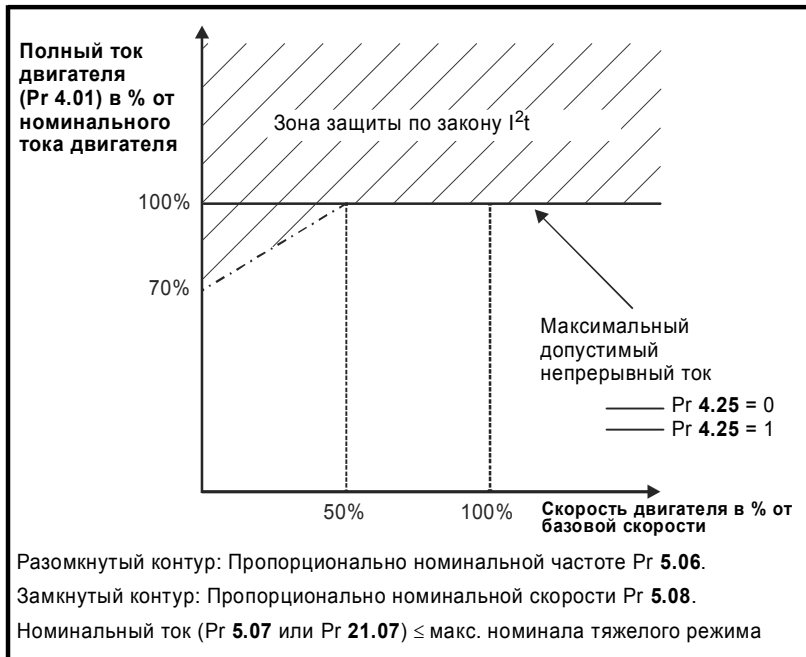


Температура двигателя в процентах от максимальной температуры при постоянной амплитуде тока I, при значении константы K и постоянном значении номинального тока двигателя (задается Pr 5.07 или Pr 21.07) как функция времени t вычисляется по формуле

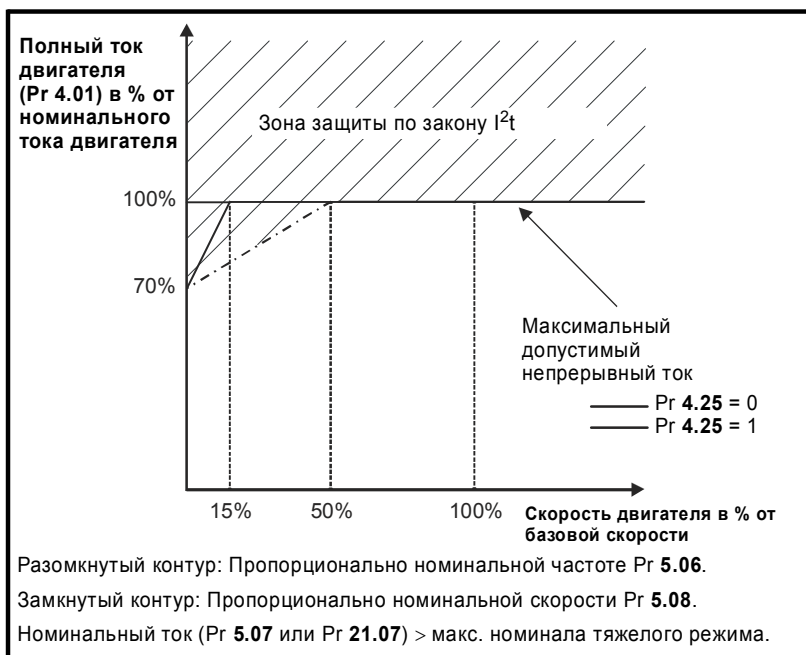
$$\text{Температура} = [I^2 / (K \times \text{Номинальный ток двигателя})^2] (1 - e^{-t/\tau}) \times 100\%$$

При этом считается, что максимальная допустимая температура двигателя равна K x Номинальный ток двигателя, а τ - это тепловая постоянная времени в тот момент, когда двигатель впервые достигает максимальной допустимой температуры. τ задается в Pr 4.15. Оценка температуры двигателя указывается в Pr 4.19 как процентная доля от максимальной температуры. Если значение Pr 4.15 лежит от 0.0 до 1.0, то для тепловой постоянной времени используют значение 1.0.

Если номинальный ток (заданный в Pr 5.07 или Pr 21.07 в зависимости от выбора двигателя) не превышает допустимого максимального тока тяжелого режима, то Pr 4.25 можно использовать для выбора двух альтернативных вариантов защиты (смотрите схему ниже). Если Pr 4.25 равен 0, то используется характеристика для двигателя, который может работать при номинальном токе во всем диапазоне скоростей. Асинхронные двигатели с таким типом характеристики обычно имеют принудительное охлаждение. Если Pr 4.25 равен 1, то эта характеристика предназначена для двигателей, у которых охлаждение двигателя вентилятором снижается при понижении скорости двигателя ниже половины номинальной скорости. Максимальное значение K равно 1.05, так что выше излома характеристики двигатель может непрерывно работать вплоть до тока 1.05% (в режиме рекуперации K = 1.05 во всем диапазоне рабочих частот).



Если номинальный ток превышает максимальный номинальный ток тяжелого режима, то Pr 4.25 также можно использовать для выбора двух альтернативных вариантов защиты. Обе характеристики предназначены для двигателей, охлаждение которых вентилятором снижается при снижении скорости двигателя, они отличаются скоростями, на которых происходит снижение охлаждения. Максимальное значение K равно 1.01, так что выше излома характеристики двигатель может непрерывно работать вплоть до тока 1.01% (в режиме рекуперации K = 1.01 во всем диапазоне рабочих частот).



Если расчетная температура в Pr 4.19 достигает 100%, то привод выполняет действия в зависимости от настройки Pr 4.16. Если Pr 4.16 равен 0, то привод отключается при достижении порога. Если Pr 4.16 равен 1, то предел тока снижается до $(K - 0.05) \times 100\%$, когда температура достигает 100%. Предел тока вновь возвращается к настройке пользователя, когда температура падает ниже 95%. В режимах серво и рекуперации амплитуда тока и управляемый пределами тока активный ток должны быть подобны, поэтому система должна гарантировать работу двигателя чуть ниже теплового предела.

Время до действия привода (например, отключения двигателя) из холодного состояния при постоянном токе двигателя дается формулой:

$$T_{trip} = -(\text{Pr } 4.15) \times \ln(1 - (K \times \text{Pr } 5.07 / \text{Pr } 4.01)^2)$$

С другой стороны, тепловую постоянную времени можно рассчитать из времени отключения для данного тока по формуле:

$$\text{Pr } 4.15 = -T_{trip} / \ln(1 - (K / \text{Перегрузка})^2)$$

Например, если привод должен отключиться после перегрузки 150% в течение 60 сек при K = 1.05, то

$$\text{Pr } 4.15 = -60 / \ln(1 - (1.05 / 1.50)^2) = 89$$

Систему тепловой защиты можно использовать в режиме рекуперации для защиты входных индукторов. Номинальный ток (Pr 5.07) следует настроить на номинальный ток индукторов. Интегратор (аккумулятор) температуры тепловой модели сбрасывается в нуль при включении питания и накапливает температуру двигателя, пока на привод подается питание. При каждом изменении Pr 11.45 для выбора нового двигателя и при изменении номинального тока в Pr 5.07 или Pr 21.07 (в зависимости от выбранного двигателя) интегратор сбрасывается в нуль.

| | | | | | | | | | | | | | | | | |
|----------------------------|---|----|----|----|-----|----|----|----|----------------------|----|----|----|----|----|----|----|
| 4.17 | Реактивный ток | | | | | | | | | | | | | | | |
| Режимы привода | Разомкнутый контур, векторный замкнутый контур, сервосистема, рекуперация | | | | | | | | | | | | | | | |
| Кодировка | Bit | SP | FI | DE | Txt | VM | DP | ND | RA | NC | NV | PT | US | RW | BU | PS |
| | | | 1 | | | 1 | 2 | 1 | | 1 | | 1 | | | | |
| Диапазон | Разомкн. контур, векторн. замкнутый контур, сервосистема, рекуперация | | | | | | | | ±DRIVE_CURRENT_MAX A | | | | | | | |
| Скорость обновления | Запись 4 мсек | | | | | | | | | | | | | | | |

В этом параметре для всех режимов показан реактивный ток привода.

| | | | | | | | | | | | | | | | | |
|----------------------------|---|----|----|----|-----|----|----|----|--------------------------------|----|----|----|----|----|----|----|
| 4.18 | Предел изменения тока | | | | | | | | | | | | | | | |
| Режимы привода | Разомкнутый контур, векторный замкнутый контур, сервосистема, рекуперация | | | | | | | | | | | | | | | |
| Кодировка | Bit | SP | FI | DE | Txt | VM | DP | ND | RA | NC | NV | PT | US | RW | BU | PS |
| | | | | | | 1 | 1 | 1 | | 1 | | 1 | | | 1 | |
| Диапазон | Разомкн. контур, векторн. замкнутый контур, сервосистема, рекуперация | | | | | | | | 0 до TORQUE_PROD_CURRENT_MAX % | | | | | | | |
| Скорость обновления | Фоновая запись | | | | | | | | | | | | | | | |

Предел тока применяется всегда в зависимости от того, управляет ли привод двигателем или рекуперировывает энергию, а также в зависимости от уровня симметричного предела тока. Pr 4.18 указывает величину предела, действующую в данный момент.

| | | | | | | | | | | | | | | | | |
|----------------------------|---|----|----|----|-----|----|----|----|--------------|----|----|----|----|----|----|----|
| 4.19 | Интегратор перегрузки | | | | | | | | | | | | | | | |
| Режимы привода | Разомкнутый контур, векторный замкнутый контур, сервосистема, рекуперация | | | | | | | | | | | | | | | |
| Кодировка | Bit | SP | FI | DE | Txt | VM | DP | ND | RA | NC | NV | PT | US | RW | BU | PS |
| | | | | | | | 1 | 1 | | 1 | | 1 | | | 1 | |
| Диапазон | Разомкн. контур, векторн. замкнутый контур, сервосистема, рекуперация | | | | | | | | 0 до 100.0 % | | | | | | | |
| Скорость обновления | Фоновая запись | | | | | | | | | | | | | | | |

Смотрите Pr 4.16 на стр. 97.

| | | | | | | | | | | | | | | | | |
|----------------------------|---|----|----|----|-----|----|----|----|---------------------|----|----|----|----|----|----|----|
| 4.20 | Нагрузка в процентах | | | | | | | | | | | | | | | |
| Режимы привода | Разомкнутый контур, векторный замкнутый контур, сервосистема, рекуперация | | | | | | | | | | | | | | | |
| Кодировка | Bit | SP | FI | DE | Txt | VM | DP | ND | RA | NC | NV | PT | US | RW | BU | PS |
| | | | 1 | | | 1 | 1 | 1 | | 1 | | 1 | | | | |
| Диапазон | Разомкн., замкнут. векторный, серво Рекуперация | | | | | | | | ±USER_CURRENT_MAX % | | | | | | | |
| Скорость обновления | Фоновая запись | | | | | | | | | | | | | | | |

Разомкнутый контур, векторный замкнутый контур, сервосистема

Этот параметр показывает фактический создающий момент ток (Pr 4.02) в процентах от номинального активного тока. Положительные значения указывают на двигательный режим, а отрицательные - на режим рекуперации (генераторный режим двигателя).

Рекуперация

Этот параметр показывает активный ток (Pr 4.02) в процентах от номинального тока (Pr 5.07 или Pr 21.07). Положительные значения указывают на поток энергии из источника, а отрицательные значения - на поток энергии в источник.

| | | | | | | | | | | | | | | | | |
|----------------------------|--------------------------------------|----|----|----|-----|----|----|----|----|----|----|----|----|----|----|----|
| 4.22 | Включение компенсации инерции | | | | | | | | | | | | | | | |
| Режимы привода | Замкнутый векторный контур, серво | | | | | | | | | | | | | | | |
| Кодировка | Bit | SP | FI | DE | Txt | VM | DP | ND | RA | NC | NV | PT | US | RW | BU | PS |
| | 1 | | | | | | | | | | | | 1 | 1 | | |
| По умолчанию | Замкнутый векторный контур, серво | | | | | | | | 0 | | | | | | | |
| Скорость обновления | Фоновое чтение | | | | | | | | | | | | | | | |

Если этот параметр настроен в 1, то привод вычисляет заданное значение момента с учетом инерции двигателя и нагрузки (Pr 3.18) и скорости изменения задания скорости. Задание момента добавляется к выходному сигналу регулятора скорости для обеспечения

компенсации инерции. Это можно использовать при управлении по скорости или моменту для создания момента, нужного для ускорения или замедления нагрузки.

| | | | | | | | | | | | | | | | | |
|----------------------------|-----------------------------------|----|----|----|-----|----|----|------------------|----|----|----|----|----|----|----|----|
| 4.23 | Фильтр 2 задания тока | | | | | | | | | | | | | | | |
| Режимы привода | Замкнутый векторный контур, серво | | | | | | | | | | | | | | | |
| Кодировка | Bit | SP | FI | DE | Txt | VM | DP | ND | RA | NC | NV | PT | US | RW | BU | PS |
| | | | | | | 1 | 1 | | | | | | 1 | 1 | 1 | |
| Диапазон | Замкнутый векторный контур, серво | | | | | | | 0.0 до 25.0 мсек | | | | | | | | |
| По умолчанию | Замкнутый векторный контур, серво | | | | | | | 0.0 | | | | | | | | |
| Скорость обновления | Фоновое чтение | | | | | | | | | | | | | | | |

Этот параметр определяет постоянную времени фильтра задания тока, если выбор коэффициента усиления скорости (Pr 3.16) равен 1.

| | | | | | | | | | | | | | | | | |
|----------------------------|---|----|----|----|-----|----|----|----------------------------------|----|----|----|----|----|----|----|----|
| 4.24 | Масштабирование максимального тока пользователя | | | | | | | | | | | | | | | |
| Режимы привода | Разомкнутый контур, векторный замкнутый контур, сервосистема, рекуперация | | | | | | | | | | | | | | | |
| Кодировка | Bit | SP | FI | DE | Txt | VM | DP | ND | RA | NC | NV | PT | US | RW | BU | PS |
| | | | | | | 1 | 1 | | | | | | 1 | 1 | 1 | |
| Диапазон | Разомкн. контур, векторн. замкнутый контур, сервосистема, рекуперация | | | | | | | 0.0 до TORQUE_PROD_CURRENT_MAX % | | | | | | | | |
| По умолчанию | Разомкнутый контур, Замкнутый векторный контур, серво, Рекуперация | | | | | | | 165.0 175.0 | | | | | | | | |
| Скорость обновления | Фоновое чтение | | | | | | | | | | | | | | | |

Этот параметр определяет максимальное значение для Pr 4.08 и Pr 4.20

| | | | | | | | | | | | | | | | | |
|----------------------------|--|----|----|----|-----|----|----|----|----|----|----|----|----|----|----|----|
| 4.25 | Режим тепловой защиты на низкой скорости | | | | | | | | | | | | | | | |
| Режимы привода | Разомкнутый контур, векторный замкнутый контур, сервосистема | | | | | | | | | | | | | | | |
| Кодировка | Bit | SP | FI | DE | Txt | VM | DP | ND | RA | NC | NV | PT | US | RW | BU | PS |
| | 1 | | | | | | | | | | | | 1 | 1 | | |
| По умолчанию | Разомкнутый контур, Замкнутый векторный контур, серво | | | | | | | 0 | | | | | | | | |
| Скорость обновления | Фоновое чтение | | | | | | | | | | | | | | | |

Смотрите Pr 4.16 на стр. 97.

| | | | | | | | | | | | | | | | | |
|----------------------------|---------------------------|----|----|----|-----|----|----|---------------------|----|----|----|----|----|----|----|----|
| 4.26 | Момент в процентах | | | | | | | | | | | | | | | |
| Режимы привода | Разомкнутый контур | | | | | | | | | | | | | | | |
| Кодировка | Bit | SP | FI | DE | Txt | VM | DP | ND | RA | NC | NV | PT | US | RW | BU | PS |
| | | | 1 | | | 1 | 1 | 1 | | 1 | | 1 | | | | |
| По умолчанию | Разомкнутый контур | | | | | | | ±USER_CURRENT_MAX % | | | | | | | | |
| Скорость обновления | Фоновое чтение | | | | | | | | | | | | | | | |

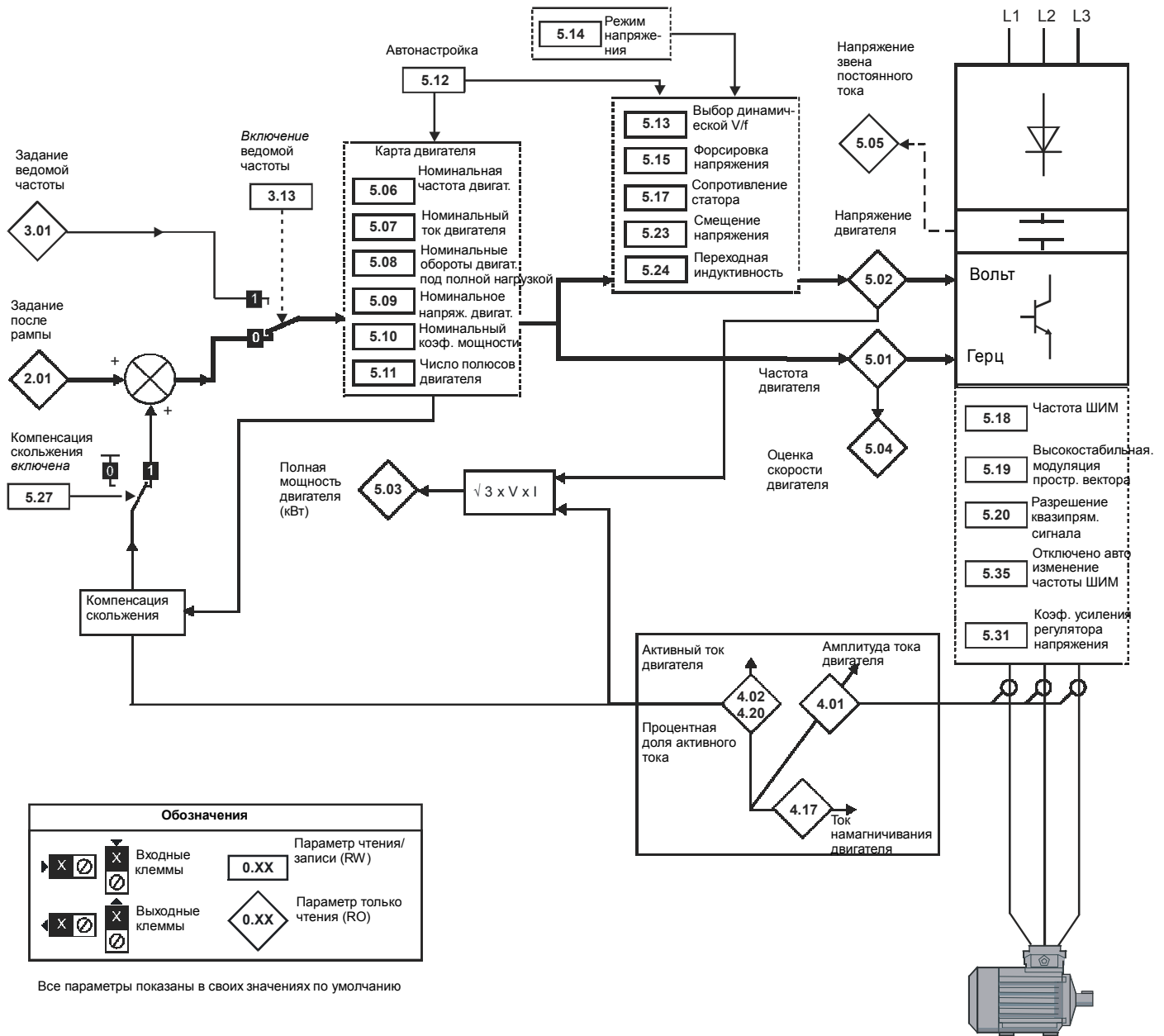
Параметр Pr 4.26 показывает создающий момент ток (Pr 4.02) в процентах от создающего момент активного тока, однако имеется дополнительная регулировка при скорости выше базовой, так что этот параметр показывает процентную долю момента. При скорости ниже базовой Pr 4.26 равен Pr 4.20. При скорости выше базовой создающий момент ток в процентах (показанный в Pr 4.20) подстраивается следующим образом:

$$Pr\ 4.26 = Pr\ 4.20 \times \text{номинальная частота} / \text{частота}$$

5.6 Меню 5: Управление двигателем

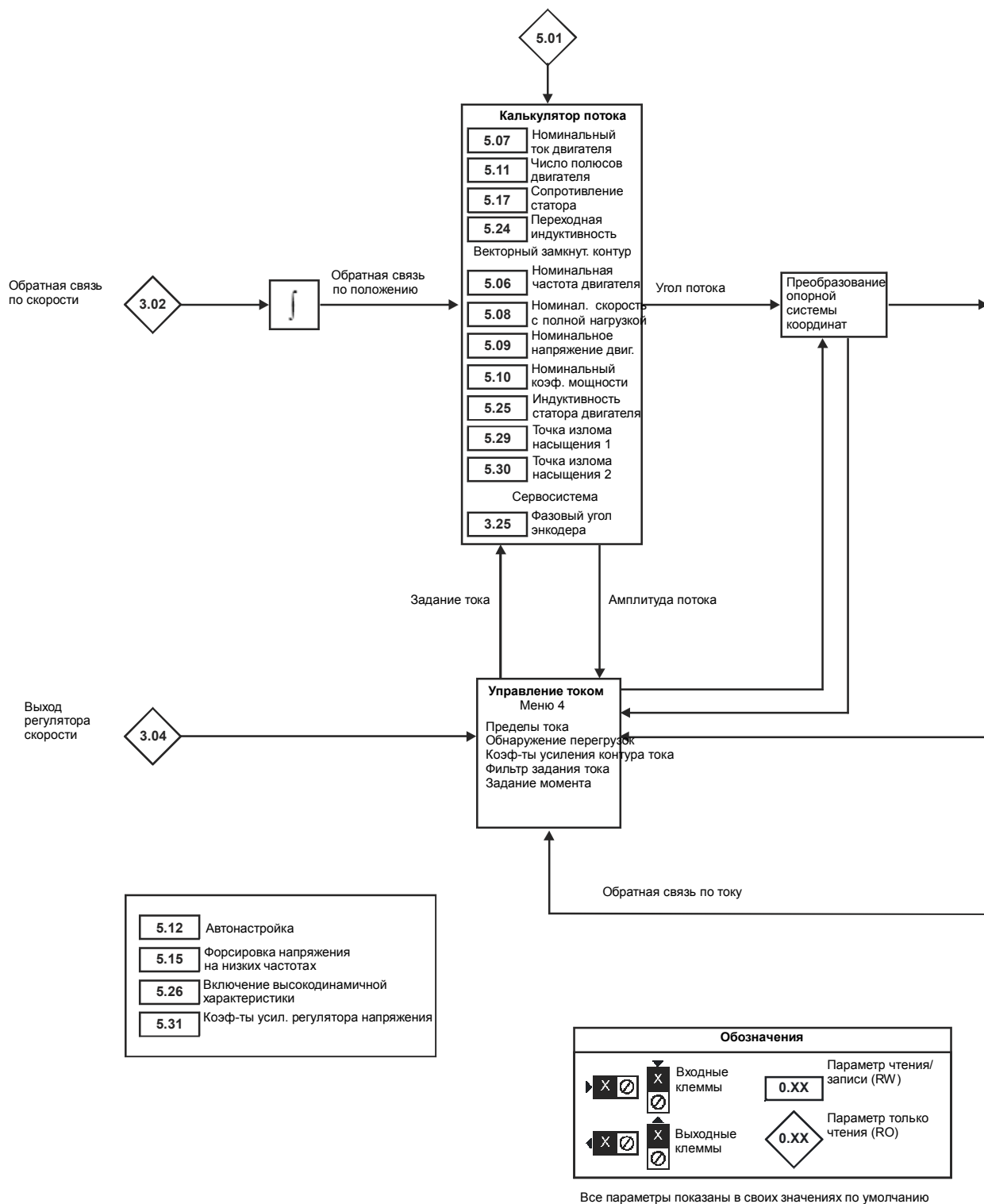
Разомкнутый контур

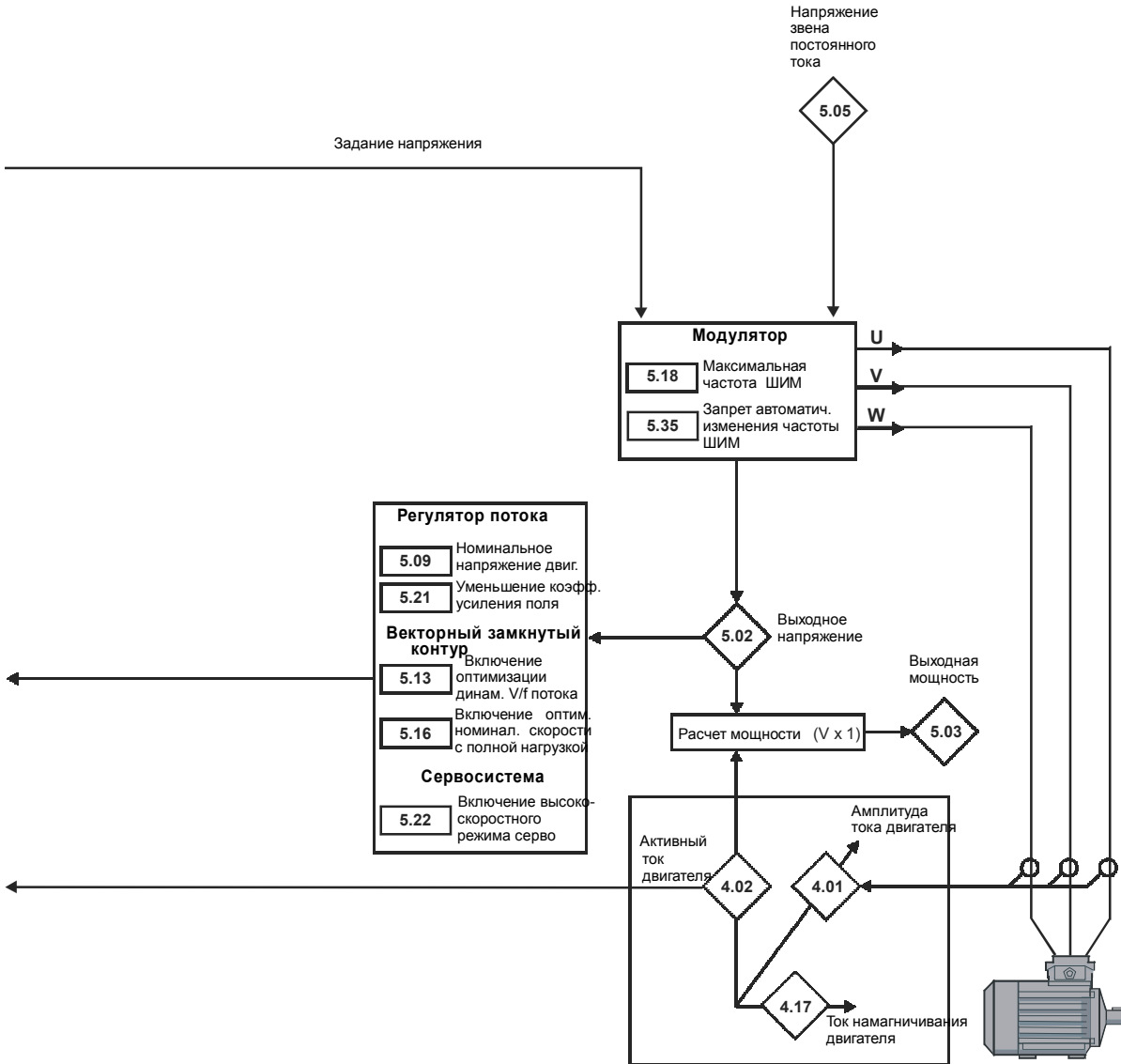
Рис. 5-10 Логическая схема меню 5 для разомкнутого контура



Замкнутый векторный контур и серво

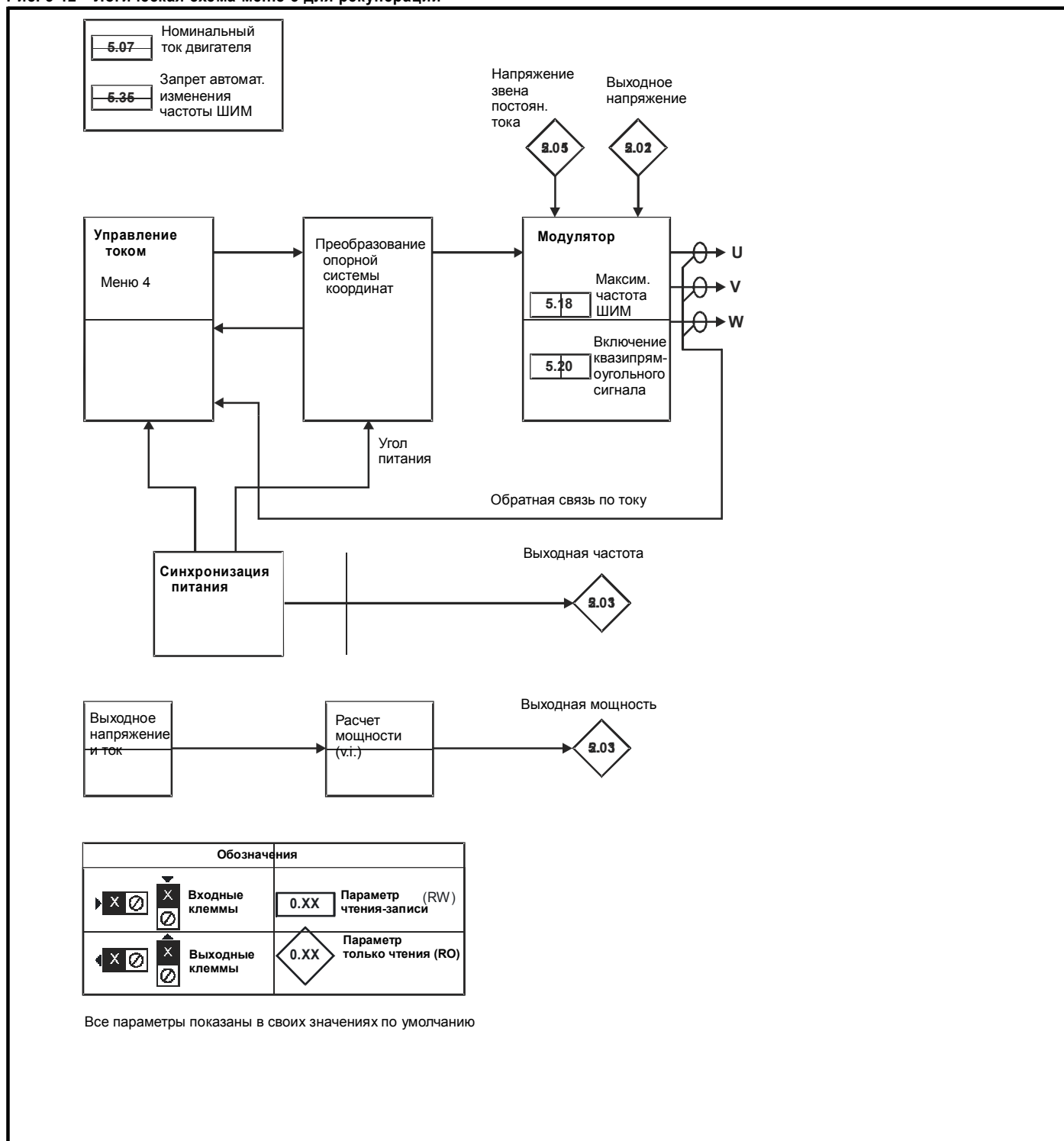
Рис. 5-11 Логическая схема меню 5 для разомкнутого контура





Рекуперация

Рис. 5-12 Логическая схема меню 5 для рекуперации



| 5.01 | Выходная частота | | | | | | | | | | | | | | | |
|---------------------|---|----|----|----|-----|--------------------|----|----|----|----|----|----|----|----|----|----|
| Режимы привода | Разомкнутый контур, векторный замкнутый контур, сервосистема, рекуперация | | | | | | | | | | | | | | | |
| Кодировка | Bit | SP | FI | DE | Txt | VM | DP | ND | RA | NC | NV | PT | US | RW | BU | PS |
| | | | 1 | | | 1 | 1 | 1 | | 1 | | 1 | | | | |
| | Замкнутый векторный контур, серво, рекуперация: VM = 0 | | | | | | | | | | | | | | | |
| Диапазон | Разомкнутый контур | | | | | ±SPEED_FREQ_MAX Гц | | | | | | | | | | |
| | Замкнутый векторный контур, серво | | | | | ±1250.0 Гц | | | | | | | | | | |
| | Рекуперация | | | | | ±100.0 Гц | | | | | | | | | | |
| Скорость обновления | Запись 250 мсек | | | | | | | | | | | | | | | |

Разомкнутый контур

Хотя диапазон для масштабирования составляет ±SPEED_FREQ_MAX, фактическое значение параметра можно увеличить за пределы этого диапазона за счет компенсации скольжения. Этот параметр указывает выходную частоту привода, то есть сумму задания после рампы и компенсации скольжения.

Замкнутый векторный контур и серво

В этих режимах выходная частота непосредственно не управляется, и поэтому указываемая в этом параметре выходная частота вычисляется при измерении частоты опорной системы регулятора.

Рекуперация

В режиме рекуперации указывается частота питания. Отрицательные значения указывают отрицательное вращение фазы питания.

| 5.02 | Выходное напряжение | | | | | | | | | | | | | | | |
|---------------------|---|----|----|----|-----|-----------------------|----|----|----|----|----|----|----|----|----|----|
| Режимы привода | Разомкнутый контур, векторный замкнутый контур, сервосистема, рекуперация | | | | | | | | | | | | | | | |
| Кодировка | Bit | SP | FI | DE | Txt | VM | DP | ND | RA | NC | NV | PT | US | RW | BU | PS |
| | | | 1 | | | 1 | | 1 | | 1 | | 1 | | | | |
| Диапазон | Разомкн. контур, векторн. замкнутый контур, сервосистема, рекуперация | | | | | 0 до AC_VOLTAGE_MAX В | | | | | | | | | | |
| Скорость обновления | Фоновая запись | | | | | | | | | | | | | | | |

Это модуль (абсолютное значение) среднеквадратичного напряжения между фазами на выходе инвертора.

| 5.03 | Выходная мощность | | | | | | | | | | | | | | | |
|---------------------|---|----|----|----|-----|----------------|----|----|----|----|----|----|----|----|----|----|
| Режимы привода | Разомкнутый контур, векторный замкнутый контур, сервосистема, рекуперация | | | | | | | | | | | | | | | |
| Кодировка | Bit | SP | FI | DE | Txt | VM | DP | ND | RA | NC | NV | PT | US | RW | BU | PS |
| | | | 1 | | | 1 | 2 | 1 | | 1 | | 1 | | | | |
| Диапазон | Разомкн. контур, векторн. замкнутый контур, сервосистема, рекуперация | | | | | ±POWER_MAX кВт | | | | | | | | | | |
| Скорость обновления | Фоновая запись | | | | | | | | | | | | | | | |

Режимы разомкнутого контура, векторного замкнутого контура и сервосистемы

Выходная мощность является скалярным произведением векторов выходного напряжения и тока. Положительные величины указывают мощность, направленную из привода в двигатель, а отрицательные - мощность, направленную из двигателя в привод (рекуперация).

Режим рекуперации

Выходная мощность является скалярным произведением векторов выходного напряжения и тока. Положительные величины указывают мощность, направленную из источника в привод, а отрицательные - мощность, направленную из привода в источник.

| 5.04 | Обороты двигателя | | | | | | | | | | | | | | | |
|---------------------|--------------------|----|----|----|-----|----------------|----|----|----|----|----|----|----|----|----|----|
| Режимы привода | Разомкнутый контур | | | | | | | | | | | | | | | |
| Кодировка | Bit | SP | FI | DE | Txt | VM | DP | ND | RA | NC | NV | PT | US | RW | BU | PS |
| | | | 1 | | | | | 1 | | 1 | | 1 | | | | |
| Диапазон | Разомкнутый контур | | | | | ±180000 об/мин | | | | | | | | | | |
| Скорость обновления | Фоновая запись | | | | | | | | | | | | | | | |

Обороты двигателя вычисляются по заданию после рампы (Pr 2.01) для обычной работы, или по заданию ведомой частоты (Pr 3.01) в случае режима ведомой частоты. Скорость вращения вычисляется по формуле:

$$\text{об/мин} = 60 \times \text{частота} / \text{число пар полюсов}$$

Для такого расчета нужно, чтобы в Pr 5.11 было правильно задано число полюсов или при выборе авто режима (Pr 5.11 = 0) в Pr 5.08 должна быть достаточно точно настроена номинальная скорость двигателя для точного определения полюсов двигателя. В режиме ведомой частоты может возникнуть ошибка из-за частоты скольжения. Однако при обычной работе результат будет весьма точным, если компенсация скольжения верно настроена в параметре номинальных оборотов при полной нагрузке (Pr 5.08).

| | | | | | | | | | | | | | | | | |
|----------------------------|---|----|----|----|-----|----|----|------------------------|----|----|----|----|----|----|----|----|
| 5.05 | Напряжение на шине звена постоянного тока | | | | | | | | | | | | | | | |
| Режимы привода | Разомкнутый контур, векторный замкнутый контур, сервосистема, рекуперация | | | | | | | | | | | | | | | |
| Кодировка | Bit | SP | FI | DE | Txt | VM | DP | ND | RA | NC | NV | PT | US | RW | BU | PS |
| | | | 1 | | | 1 | | 1 | | 1 | | 1 | | | 1 | |
| Диапазон | Разомкн. контур, векторн. замкнутый контур, сервосистема, рекуперация | | | | | | | 0 до +DC_VOLTAGE_MAX В | | | | | | | | |
| Скорость обновления | Фоновая запись | | | | | | | | | | | | | | | |

Напряжение на внутренней шине звена постоянного тока привода.

| | | | | | | | | | | | | | | | | |
|--------------------------------|--|----|----|----|-----|----|----|----------------------------|----|----|----|----|----|----|----|----|
| 5.06 | Номинальная частота | | | | | | | | | | | | | | | |
| Режимы привода | Разомкнутый контур, векторный замкнутый контур | | | | | | | | | | | | | | | |
| Кодировка | Bit | SP | FI | DE | Txt | VM | DP | ND | RA | NC | NV | PT | US | RW | BU | PS |
| | | | | | | | 1 | | | | | | 1 | 1 | 1 | |
| Диапазон | Разомкнутый контур | | | | | | | 0 до 3000.0 Гц | | | | | | | | |
| | Замкнутый векторный контур | | | | | | | 0 до 1250.0 Гц | | | | | | | | |
| По умолчанию | Разомкн., замкнут. векторный | | | | | | | Евр: 50.0 Гц, США: 60.0 Гц | | | | | | | | |
| Параметр 2-го двигателя | Разомкн., замкнут. векторный | | | | | | | Pr 21.06 | | | | | | | | |
| Скорость обновления | Фоновое чтение | | | | | | | | | | | | | | | |

Разомкнутый контур

Параметры номинальной частоты двигателя и номинального напряжения двигателя (Pr **5.09**) используются для определения характеристики преобразования напряжения в подаваемую на двигатель частоту (смотрите Pr **5.09** на стр. 107). Номинальная частота двигателя также используется вместе с оборотами двигателя под полной нагрузкой для расчета номинального скольжения для компенсации скольжения (смотрите Pr **5.08** на стр. 107).

Замкнутый векторный контур

Номинальная частота двигателя используется вместе с оборотами двигателя под полной нагрузкой для расчета номинального скольжения в векторном алгоритме управления (смотрите Pr **5.08** на стр. 107). Контрольная частота, используемая в тесте автонастройки с вращением ротора, составляет $2/3$ x Pr **5.06**.

| | | | | | | | | | | | | | | | | |
|--------------------------------|---|----|----|----|-----|----|----|--|----|----|----|----|----|----|----|----|
| 5.07 | Номинальный ток двигателя (Рекуперация: Номинальный ток блока рекуперации) | | | | | | | | | | | | | | | |
| Режимы привода | Разомкнутый контур, векторный замкнутый контур, сервосистема, рекуперация | | | | | | | | | | | | | | | |
| Кодировка | Bit | SP | FI | DE | Txt | VM | DP | ND | RA | NC | NV | PT | US | RW | BU | PS |
| | | | | | | 1 | 2 | | 1 | | | | 1 | 1 | 1 | |
| Диапазон | Разомкн., замкнут., серво, рекуперац. | | | | | | | 0 до RATED_CURRENT_MAX А | | | | | | | | |
| По умолчанию | Разомкн. контур, векторн. замкнутый контур, сервосистема, рекуперация | | | | | | | Номинальный ток привода (Pr 11.32) | | | | | | | | |
| Параметр 2-го двигателя | Разомкн. контур, векторн. замкнутый контур, сервосистема, рекуперация | | | | | | | Pr 21.07 | | | | | | | | |
| Скорость обновления | Фоновое чтение | | | | | | | | | | | | | | | |

Номинальный ток двигателя должен быть настроен в значение номинального тока, указанного на шильдике двигателя. Значение этого параметра используется следующим образом:

| | |
|----------------------------|---|
| Разомкнутый контур | Пределы тока Тепловая защита двигателя Управление напряжением в векторном режиме Компенсация скольжения Динамическое управление преобразованием V в F |
| Замкнутый векторный контур | Пределы тока Тепловая защита двигателя Векторный алгоритм управления |
| Серво | Пределы тока Тепловая защита двигателя |
| Рекуперация | Тепловая защита |

| 5.08 | | Номинальные обороты под нагрузкой / Номинальная скорость | | | | | | | | | | | | | | |
|-------------------------|--|--|----|----|-----|----|----|---|----|----|----|----|----|----|----|----|
| Режимы привода | Разомкнутый контур, векторный замкнутый контур, сервосистема | | | | | | | | | | | | | | | |
| Кодировка | Bit | SP | FI | DE | Txt | VM | DP | ND | RA | NC | NV | PT | US | RW | BU | PS |
| | | | | | | | | | | | | | 1 | 1 | 1 | |
| | Замкнутый векторный контур DP=2 | | | | | | | | | | | | | | | |
| Диапазон | Разомкнутый контур, Замкнутый контур | | | | | | | 0 до 180000 об/мин 0.00 до 40000.00 об/мин | | | | | | | | |
| По умолчанию | Разомкнутый контур, Замкнутый векторный контур Серво | | | | | | | Евр: 1500, США: 1800 Евр: 1450.00, США: 1770.00 3000.00 | | | | | | | | |
| Параметр 2-го двигателя | Разомкн., замкнут. векторный, серво | | | | | | | Pr 21.08 | | | | | | | | |
| Скорость обновления | Фоновое чтение | | | | | | | | | | | | | | | |

Разомкнутый контур

Номинальная скорость двигателя под нагрузкой и число полюсов используются вместе с номинальной частотой двигателя для расчета номинального скольжения ротора асинхронной машины в Гц.

$$\text{Номинальное скольжение (Гц)} = \text{Номинальная частота двигателя} - (\text{Число пар полюсов} \times \text{Номинал. обороты двигателя под нагрузкой} / 60) = \text{Pr 5.06} - ((\text{Pr 5.11} / 2) \times \text{Pr 5.08} / 60)$$

Компенсация скольжения отключена, если Pr 0.45 настроен в 0 или в синхронную скорость. Если нужна компенсация скольжения, то в этот параметр нужно ввести величину с шильдика двигателя, которая указывает верные обороты для нагретой машины. Иногда при вводе привода в эксплуатацию нужно отрегулировать это значение, так как данные с шильдика могут быть неточными. Компенсация скольжения правильно работает как при скорости ниже базовой, так и в области ослабления поля. Компенсация скольжения обычно используется для устранения зависимости скорости двигателя от нагрузки. Номинальные обороты под нагрузкой можно настроить выше синхронной скорости для учета падения скорости. Это может быть полезным для упрощения работы на совместную нагрузку двигателей с механической связью.

Замкнутый векторный контур

Номинальные обороты под нагрузкой используются вместе с номинальной частотой двигателя для определения скольжения двигателя при полной нагрузке, что нужно для векторного алгоритма управления. Неверная настройка этого параметра может привести к следующему:

- Падение эффективности работы двигателя
- Снижение максимального вращательного момента двигателя
- Ухудшение переходных характеристик
- Неточное управление абсолютным моментом в режимах управления моментом

Значение на шильдике обычно приводится для горячей машины. Иногда при вводе привода в эксплуатацию нужно настроить это значение, так как данные с шильдика могут быть неточными. В этот параметр можно ввести фиксированное значение, или можно использовать систему оптимизации номинальной скорости привода для автонастройки этого параметра (смотрите Pr 5.16 на стр. 115). Надо отметить, что система оптимизации не работает в векторном режиме замкнутого контура без обратной связи по положению (смотрите Pr 3.24 на стр. 58).

Серво

Номинальные обороты под нагрузкой определяют номинальную скорость двигателя и используются только в схеме тепловой защиты двигателя (смотрите Pr 5.12 на стр. 109) и для определения скорости для теста автонастройки инерции (смотрите Pr 5.12 на стр. 109).

| 5.09 | | Номинальное напряжение | | | | | | | | | | | | | | |
|-------------------------|--|------------------------|----|----|-----|----|----|---|----|----|----|----|----|----|----|----|
| Режимы привода | Разомкнутый контур, векторный замкнутый контур, сервосистема | | | | | | | | | | | | | | | |
| Кодировка | Bit | SP | FI | DE | Txt | VM | DP | ND | RA | NC | NV | PT | US | RW | BU | PS |
| | | | | | | 1 | | | 1 | | | | 1 | 1 | 1 | |
| Диапазон | Разомкнутый контур, замкнут. контур, серво | | | | | | | 0 до AC_VOLTAGE_SET_MAX V | | | | | | | | |
| По умолчанию | Разомкнутый контур, векторный замкнутый контур, сервосистема | | | | | | | номинал привода 200 В: 230 В номинал привода 400 В: Евр: 400 В, США: 480 В номинал привода 600 В: 575 В номинал привода 650 В: 690 В | | | | | | | | |
| Параметр 2-го двигателя | Разомкнутый контур, векторный замкнутый контур, сервосистема | | | | | | | Pr 21.09 | | | | | | | | |
| Скорость обновления | Чтение уровня 4 | | | | | | | | | | | | | | | |

Разомкнутый контур

Номинальное напряжение вместе с номинальной частотой двигателя (Pr 5.06) определяют характеристику преобразования напряжение в частоту (ПНЧ) для двигателя. Для определения характеристики ПНЧ привода используются следующие рабочие режимы, выбираемые параметром Pr 5.14.

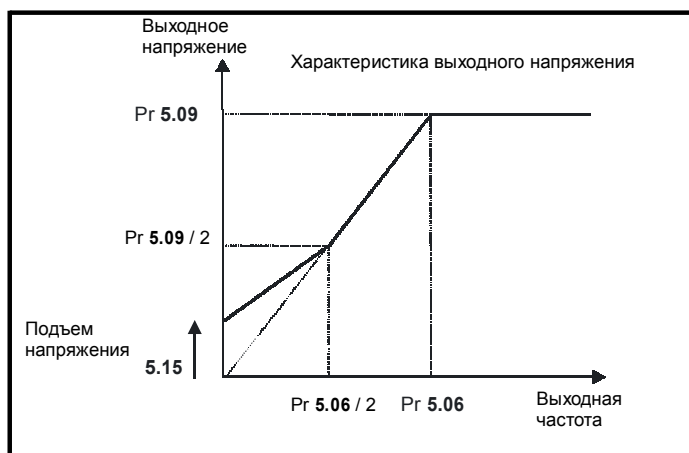
Векторный режим в разомкнутом контуре: Ur_S, Ur или Ur_I

От 0 Гц до номинальной частоты используется линейная характеристика, а затем постоянное напряжение для частот выше номинальной. Если привод работает в диапазоне от Номинальная частота/50 до Номинальная частота/4, то применяется полная векторная компенсация падения напряжения на сопротивление статора (Rs). Однако при включении привода имеется задержка в 0,5 сек, когда для установки потока машины действует частичная векторная компенсация. Если привод работает в диапазоне от Номинальная частота/4 до Номинальная частота/2, то компенсация Rs постепенно снижается до 0 при возрастании частоты. Для правильной работы векторных

режимов нужно точно настроить параметры сопротивления статора (Pr 5.17), номинального коэффициента мощности двигателя (Pr 5.10) и сдвига напряжение (Pr 5.23).

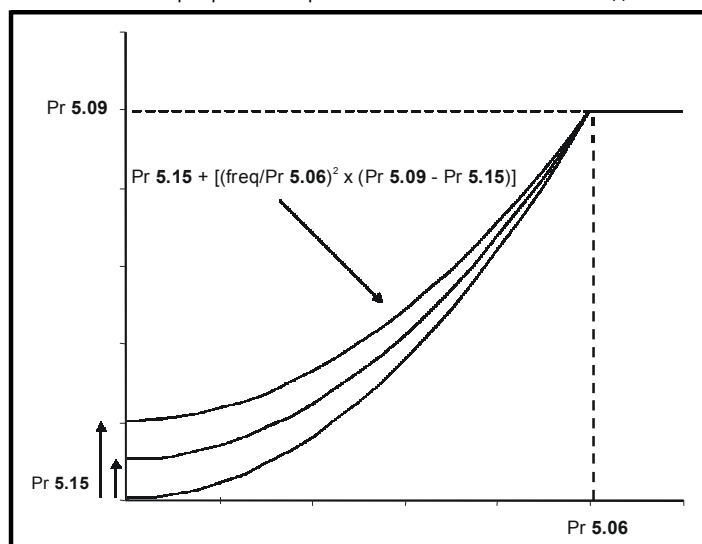
Режим фиксированной форсировки: Fd

От 0 Гц до номинальной частоты используется линейная характеристика, а затем постоянное напряжение для частот выше номинальной. Форсировка напряжения на низких частотах, заданная в Pr 5.15, применяется как показано ниже.



Режим квадратичного закона: SrE

От 0 Гц до номинальной частоты используется квадратичная характеристика, а затем постоянное напряжение для частот выше номинальной. Форсировка напряжения на низких частотах поднимает начальную точку параболы, как это показано ниже.



Замкнутый векторный контур

Номинальное напряжение двигателя используется регулятором поля для ограничения подаваемого на двигатель напряжения. Обычно оно настроено на паспортное значение с шильдика. Чтобы реализовать управление по току, нужен некоторый «запас» между напряжением на клеммах двигателя и максимальным доступным выходным напряжением привода. Привод может выполнить перекоммутацию в инверторе ШИМ для получения основного напряжения выше входного напряжения привода, однако это может привести к сильным нелинейным искажениям на нечетных гармониках при работе в установившемся режиме. Поэтому привод использует запас, позволяющий инвертору выдать установившееся выходное напряжение, равное входному напряжению минус падение напряжения в приводе. Это дает достаточный запас для хорошей работы регуляторов тока. Однако для обеспечения хороших переходных характеристик на высокой скорости номинальное напряжение двигателя должно быть настроено ниже 95% минимального напряжения питания привода.

Номинальное напряжение также используется вместе с номинальной частотой двигателя (Pr 5.06) при тесте автонастройки с вращением ротора (смотрите Pr 5.12 на стр. 109) и в расчетах для автоматической оптимизации номинального скольжения двигателя. Поэтому важно использовать правильное значение номинального напряжения двигателя. В некоторых приложениях может понадобиться ограничить подаваемое на двигатель напряжение на уровне, меньшем, чем номинальное напряжение, указанное на шильдике двигателя. В таком случае нужно настроить параметр номинальной частоты (Pr 5.06), чтобы обеспечить то же отношение номинального напряжения и частоты, как указано на шильдике двигателя. Тогда номинальная частота будет отличаться от значения на шильдике, и номинальную скорость нужно изменить от паспортного значения с шильдика, чтобы получить правильное номинальное скольжение.

Серво

Номинальное напряжение используется регулятором поля для ограничения подаваемого на двигатель напряжения в режиме работы с ослаблением поля. Как и в векторном режиме замкнутого контура, для работы регуляторов тока нужно оставить некоторый «запас» напряжения. Поэтому привод будет использовать меньшее из уровней напряжения, заданных в этом параметре или в пределе для обеспечения запаса.

| 5.10 | | Номинальный коэффициент мощности | | | | | | | | | | | | | | |
|-------------------------|--|----------------------------------|----|----|-----|----|----|----------------|----|----|----|----|----|----|----|----|
| Режимы привода | Разомкнутый контур, векторный замкнутый контур | | | | | | | | | | | | | | | |
| Кодировка | Bit | SP | FI | DE | Txt | VM | DP | ND | RA | NC | NV | PT | US | RW | BU | PS |
| | | | | | | | 3 | | | | | | 1 | 1 | 1 | |
| Диапазон | Разомкнут. контур, замкнутый контур | | | | | | | 0.000 до 1.000 | | | | | | | | |
| По умолчанию | Разомкн., замкнут. векторный | | | | | | | 0.850 | | | | | | | | |
| Параметр 2-го двигателя | Разомкн., замкнут. векторный | | | | | | | Pr 21.10 | | | | | | | | |
| Скорость обновления | Фоновое чтение | | | | | | | | | | | | | | | |

Разомкнутый контур

Коэффициент мощности - это истинный коэффициент мощности двигателя, то есть фазовый угол между напряжением и током двигателя. Коэффициент мощности используется совместно с номинальным током двигателя (Pr 5.07) для расчета номинального активного тока и тока намагничивания двигателя. Номинальный активный ток используется в основном для управления приводом, а ток намагничивания используется для компенсации падения напряжения, обусловленного сопротивлением статора Rs, в векторном режиме. Важно правильно настроить этот параметр.

Замкнутый векторный контур

Коэффициент мощности - это истинный коэффициент мощности двигателя, то есть фазовый угол между напряжением и током двигателя. Если индуктивность статора настроена в ноль (Pr 5.25), то коэффициент мощности используется совместно с номинальным током двигателя и другими параметрами двигателя для расчета номинального активного тока и тока намагничивания двигателя, которые используются в векторном алгоритме управления. Если индуктивность статора настроена не в нулевое значение, то этот параметр не используется приводом, но он непрерывно записывает вычисленное значение коэффициента мощности.

| 5.11 | | Число полюсов двигателя | | | | | | | | | | | | | | |
|-------------------------|--|-------------------------|----|----|-----|----|----|-------------------------------|----|----|----|----|----|----|----|----|
| Режимы привода | Разомкнутый контур, векторный замкнутый контур, сервосистема | | | | | | | | | | | | | | | |
| Кодировка | Bit | SP | FI | DE | Txt | VM | DP | ND | RA | NC | NV | PT | US | RW | BU | PS |
| | | | | | 1 | | | | | | | | 1 | 1 | 1 | |
| Диапазон | Разомкн., замкнут. векторный, серво | | | | | | | 0 до 60 (Авто до 120 полюсов) | | | | | | | | |
| По умолчанию | Разомкн., замкнут. векторный Серво | | | | | | | 0 (Авто) 3 (6 полюсов) | | | | | | | | |
| Параметр 2-го двигателя | Разомкн., замкнут. векторный, серво | | | | | | | Pr 21.11 | | | | | | | | |
| Скорость обновления | Фоновое чтение | | | | | | | | | | | | | | | |

Разомкнутый контур

Этот параметр используется для расчета скорости двигателя и правильной компенсации скольжения. Если число полюсов настроено в Авто, то оно автоматически вычисляется по номинальной частоте (Pr 5.06) и оборотам под номинальной нагрузкой (Pr 5.08). Число полюсов = $120 * \text{номинальная частота} / \text{обороты}$, с округлением до ближайшего четного числа.

Замкнутый векторный контур

Для правильной работы векторных алгоритмов управления нужно верно настроить этот параметр. Если выбрано значение Авто, то число полюсов двигателя автоматически вычисляется по номинальной частоте (Pr 5.06) и оборотам под номинальной нагрузкой (Pr 5.08). Число полюсов = $120 * \text{номинальная частота} / \text{обороты}$, с округлением до ближайшего четного числа.

Серво

Для правильной работы векторных алгоритмов управления нужно верно настроить этот параметр. Если выбрано значение Авто, то число полюсов = 6.

| 5.12 | | Автонастройка | | | | | | | | | | | | | | |
|---------------------|--|---------------|----|----|-----|----|----|----------------------------|----|----|----|----|----|----|----|----|
| Режимы привода | Разомкнутый контур, векторный замкнутый контур, сервосистема | | | | | | | | | | | | | | | |
| Кодировка | Bit | SP | FI | DE | Txt | VM | DP | ND | RA | NC | NV | PT | US | RW | BU | PS |
| | | | | | | | | | | | | | | 1 | 1 | |
| Диапазон | Разомкнутый контур, Замкнутый векторный контур Серво | | | | | | | 0 до 2 0 до 4 0 до 6 | | | | | | | | |
| По умолчанию | Разомкн., замкнут. векторный, серво | | | | | | | 0 | | | | | | | | |
| Скорость обновления | Фоновое чтение | | | | | | | | | | | | | | | |

Если этот параметр не равен нулю и подан сигнал разрешения работы, то при подаче команды работы (хода) в любом направлении привод выполняет тест автонастройки для указанных ниже режимов привода. Все тесты, выполняемые с вращением вала двигателя, выполняются в направлении вперед, если Pr 1.12 = 0 или назад, если Pr 1.12 = 1. Например, если тест запущен подачей команды хода назад (Pr 6.32 = 1), то тест выполняется в направлении назад. Нужно отметить, что в начале теста фазировки двигатель может выполнить "скачок" в любом направлении на величину до половины электрического оборота, и затем вращается в нужном направлении в остальной части теста. Тест не запустится, пока привод не будет включен до запуска теста подачей команды включения или работы, то есть он не запустится, если привод в состоянии останова. В режимах замкнутого контура нельзя перейти в состояние останова, если Pr 5.12 не равен нулю. (Если Pr 5.12 равен 4 в векторном режиме замкнутого контура или 6 в режиме серво, то тест не выполняется, но заново вычисляются коэффициенты усиления контура тока. Для этой операции не надо разрешать работу привода).

Для получения правильных результатов важно, чтобы вал двигателя был неподвижен перед выполнением теста автонастройки. Ниже указаны параметры, изменяемые тестами автонастройки, если второй двигатель не выбран (то есть Pr 11.45 = 0). Если во время тестов выбран второй двигатель (то есть Pr 11.45 = 1), то изменяются параметры второго двигателя в меню 21, а не описанные ниже параметры. После успешного завершения теста привод выключается. Двигатель можно запустить, только если привод сначала перевести в состояние без команды работы (то есть нужно убрать команду работы или включения, или привод должен отключиться и т.п.). По мере выполнения тестов вычисленные параметры сохраняются в ЭППЗУ, как указано. Если в течение теста возникнет отключение привода, то параметры больше не вычисляются и не записываются в ЭППЗУ (Если привод в режимах Авто или копирования на карту (Pr 11.42 = 3 или 4), то параметры также сохраняются в карте SMARTCARD, если указано, что параметры сохраняются в ЭППЗУ).

Разомкнутый контур

В этом режиме в векторном алгоритме управления используются следующие параметры.

| | Параметр | Базовый алгоритм | Компенсация скольжения |
|---|----------|------------------|------------------------|
| Номинальная частота | Pr 5.06 | ☑ | ☑ |
| Номинальный ток | Pr 5.07 | ☑ | ☑ |
| Номинальные обороты под нагрузкой | Pr 5.08 | | ☑ |
| Номинальное напряжение | Pr 5.09 | ☑ | |
| Коэффициент мощности | Pr 5.10 | ☑ | |
| Число полюсов | Pr 5.11 | | ☑ |
| Сопротивление статора (R_s) | Pr 5.17 | ☑ | |
| Переходная индуктивность (σL_s) | Pr 5.24 | | |

Пользователь может настроить все эти параметры. Тест автонастройки изменяет настройки по умолчанию или настройки пользователя, как описано ниже. Точные значения сопротивления статора и сдвига напряжения нужны даже для умеренного качества работы в векторном режиме (точное значение коэффициента мощности не так критично).

1: Тест с неподвижным ротором

- Тест с неподвижн. ротором измеряет сопротивление статора (Pr 5.17) и сдвиг напряжения (Pr 5.23). Коэф. мощности (Pr 5.10) не изменяется.
- Значения Pr 5.17 и Pr 5.23 сохраняются в ЭППЗУ.

2: Тест с вращением ротора

- Выполняется тест с неподвижным ротором и параметры записываются в ЭППЗУ, как указано выше.
- Тест с неподвижным ротором измеряет переходную индуктивность (Pr 5.24). Переходная индуктивность не используется непосредственно приводом, но это промежуточная величина нужна для расчета коэффициента мощности после выполнения теста с вращением.
- Pr 5.24 записывается в ЭППЗУ.
- Выполняется тест с вращением ротора, когда двигатель ускоряется с текущими рампами до $2/3$ номинальной скорости и удерживается на этой скорости несколько секунд. После завершения теста обновляется коэффициент мощности (Pr 5.10) и двигатель останавливается в режиме выбега. Для правильных результатов этого теста двигатель должен работать без нагрузки.
- Pr 5.10 записывается в ЭППЗУ.

Замкнутый векторный контур

В этом режиме в векторном алгоритме управления используются следующие параметры.

| | Параметр | Если $L_s = 0$ | Если $L_s <> 0$ | Нужен для хорошего качества работы | Нужен для отличного качества работы |
|---|----------|----------------|-----------------|------------------------------------|-------------------------------------|
| Номинальная частота | Pr 5.06 | ☑ | ☑ | ☑ | ☑ |
| Номинальный ток | Pr 5.07 | ☑ | ☑ | ☑ | ☑ |
| Номинальные обороты под нагрузкой | Pr 5.08 | ☑ | ☑ | ☑ | ☑ |
| Номинальное напряжение | Pr 5.09 | ☑ | ☑ | ☑ | ☑ |
| Коэффициент мощности | Pr 5.10 | ☑ | ☑ | ☑ | |
| Число полюсов | Pr 5.11 | ☑ | ☑ | ☑ | ☑ |
| Сопротивление статора (R_s) | Pr 5.17 | ☑ | ☑ | ☑ | ☑ |
| Переходная индуктивность (σL_s) | Pr 5.24 | ☑ | ☑ | ☑ | ☑ |
| Индуктивность статора (L_s) | Pr 5.25 | | ☑ | | ☑ |
| 1-я точка насыщения двигателя | Pr 5.29 | ☑ | ☑ | | ☑ |
| 2-я точка насыщения двигателя | Pr 5.30 | ☑ | ☑ | | ☑ |

Пользователь может настроить все эти параметры. Параметры двигателя постоянно пересчитываются в режиме фоновой задачи, поэтому изменение этих параметров даже после автонастройки изменяет качество работы привода. Тест автонастройки изменяет настройки по умолчанию или настройки пользователя, как описано ниже. Следует отметить, что коэффициенты усиления контура тока (Pr 4.13 и 4.14) не обновляются в любом тесте, если сопротивление статора или переходная индуктивность в активной карте двигателя равны нулю.

1. Тест с неподвижным ротором

- Тест с неподвижным ротором измеряет сопротивление статора (Pr 5.17)
- Pr 5.17 записывается в ЭППЗУ.
- Тест с неподвижным ротором измеряет переходную индуктивность (Pr 5.24). После выполнения теста коэффициенты усиления контура тока (Pr 4.13 и Pr 4.14) заменяются верными величинами по формулам, описанным в Меню 4. Относительно точное значение φ_1 , как описано в меню 4, можно получить по данным сопротивления статора и переходной индуктивности для настройки пределов тока и уровня потока двигателя.

- Pr 4.13, Pr 4.14 и Pr 5.24 записываются в ЭППЗУ.

2. Тест с вращением ротора

- Выполняются тесты с неподвижным ротором и параметры записываются в ЭППЗУ, как указано выше.
- Выполняется тест с вращением ротора, когда двигатель ускоряется с рампами согласно Pr 2.11 (или Pr 21.04 для двигателя 2) до $2/3$ номинальной скорости и удерживается на этой скорости до 36 секунд. При тесте с вращением ротора вычисляются индуктивность статора (Pr 5.25) и точки насыщения двигателя (Pr 5.29 и Pr 5.30). Коэффициент мощности изменяется только для информации пользователя, так как в этот момент индуктивность статора не равна нулю. После завершения теста двигатель останавливается в режиме выбега. Для правильных результатов этого теста двигатель должен работать без нагрузки.
- Pr 5.25, Pr 5.29 и Pr 5.30 записываются в ЭППЗУ.

3. Измерение момента инерции

- Привод пытается ускорить двигатель в направлении вперед до $3/4$ х номинальных оборотов под нагрузкой и затем назад до остановки. Может быть несколько попыток, начиная с Номинальный момент/16, затем момент постепенно увеличивается до $x^{1/8}$, $x^{1/4}$, $x^{1/2}$ и $x1$ номинального, если двигатель не ускоряется до нужной скорости. В первых 4 попытках допускается время ускорения 5 сек, а в последней - 60 сек. Если нужная скорость не достигнута в последней попытке, то тест отменяется и выполняется отключение tuNE1. Если тест выполнен, то по временам ускорения и замедления вычисляется момент инерции двигателя и нагрузки и записывается в Pr 3.18.
- Pr 3.18 записывается в ЭППЗУ.

Расчетное значение момента инерции зависит от отношения момента двигателя на Ампер (Pr 5.32), для расчета которого привод использует КПД в 0.9. Поэтому момент инерции может быть неточным, если КПД двигателя заметно отличается от 0.9. Но если момент инерции используется для автонастройки коэффициентов усиления контура скорости, то вычисленные коэффициенты усиления будут точными, так как в расчетах также используется Kt и погрешность сокращается.

Алгоритм теста пытается компенсировать влияние на двигатель нагрузок, не связанных с его ускорением/замедлением, то есть трение и потери в обмотках, статический момент нагрузки и т.п. Если средний момент при ускорении и при замедлении был одинаковым, то влияние дополнительных нагрузок компенсируется и значение момента инерции вычисляется правильно.

4. Вычисление только коэффициентов усиления регулятора тока

- На двигатель не подается никакого тока.
- Коэффициенты усиления контура управления током вычисляются по значениям индуктивности двигателя (Pr 5.24) и сопротивления (Pr 5.17) и записываются в Pr 4.13 и Pr 4.14.
- Pr 4.13 и Pr 4.14 записываются в ЭППЗУ.

Это метод настройки коэффициентов усиления контура тока по заданным пользователем значениям индуктивности и сопротивления двигателя. Для этих расчетов не нужно подавать сигнал разрешения работы привода. Если параметр настроен в 4, то он автоматически сбрасывается приводом после завершения расчета. Нужно отметить, что это значение сбрасывается назад в нуль через несколько сотен миллисекунд после настройки пользователем в 4.

Серво

В этом режиме в векторном алгоритме управления используются следующие параметры.

| | Параметр | Нужен для хорошего качества работы | Нужен для отличного качества работы |
|---|----------|------------------------------------|-------------------------------------|
| Фазовый угол энкодера | Pr 3.25 | ☑ | ☑ |
| Число полюсов | Pr 5.11 | ☑ | ☑ |
| Переходная индуктивность (σL_s) | Pr 5.24 | | ☑ |
| Сопротивление статора (R_s) | Pr 5.17 | | ☑ |

Пользователь может настроить все эти параметры. Параметры двигателя постоянно пересчитываются в режиме фоновой задачи, поэтому изменение этих параметров даже после автонастройки изменяет качество работы привода. Тест автонастройки изменяет настройки по умолчанию или настройки пользователя, как описано ниже. Следует отметить, что коэффициенты усиления контура тока (Pr 4.13 и 4.14) не обновляются в любом тесте, если сопротивление статора или переходная индуктивность в активной карте двигателя равна нулю.

1: Короткий тест малой скорости

- Двигатель вращается на 2 электрических оборота (до 2 механических оборотов) в направлении вперед. Во время теста привод подает на двигатель номинальный ток и измеряет только фазовый угол энкодера (Pr 3.25). Измерения фазового угла проводятся при остановке двигателя в конце теста, поэтому для правильного измерения двигатель должен быть не нагружен. Этот тест занимает примерно 2 секунды и его следует использовать, только если ротор принимает устойчивое положение за короткое время.
- Pr 3.25 записывается в ЭППЗУ.

2. Нормальный тест малой скорости

- Двигатель вращается на 2 электрических оборота (до 2 механических оборотов) в направлении вперед. Во время теста привод подает на двигатель номинальный ток и измеряет фазовый угол энкодера (Pr 3.25). Измерения фазового угла проводятся при остановке двигателя в конце теста, поэтому для правильного измерения фазового угла двигателя должен быть не нагружен.
- Pr 3.25 записывается в ЭППЗУ.
- Выполняется тест с неподвижным ротором для измерения сопротивления двигателя (Pr 5.17).
- Pr 5.17 записывается в ЭППЗУ.
- Выполняется тест с неподв. ротором для измерения индуктивности двигателя (Pr 5.24). После выполнения теста в коэффициенты усиления контура тока (Pr 4.13 и Pr 4.14) заносятся правильные значения, рассчитанные по формулам Меню 4. Нужно отметить, что здесь измеряется индуктивность по оси потока. Для многих двигателей она будет на 20-30% меньше, чем индуктивность по другой оси. При необходимости индуктивность по другой оси можно использовать для расчета коэффициента пропорционального усиления регулятора тока, поскольку нет переходных изменений текущей опорной оси потока. Поэтому при необходимости пользователь может увеличить коэффициент усиления.

Индуктивность по другой оси можно использовать для оптимальной компенсации поперечной связи (смотрите Pr 5.26 на стр. 118), и поэтому при необходимости пользователь может также увеличить параметр индуктивности (Pr 5.24).

- Pr 4.13, Pr 4.14 и Pr 5.24 записываются в ЭППЗУ.

Весь тест занимает около 20 секунд, его можно использовать с двигателями, которым нужно время для успокоения после перемещения ротора. При измерении индуктивности привод подает в двигатель импульсы тока, создающие поток, противоположный потоку от постоянных магнитов. Максимальный подаваемый ток равен четверти номинального тока ((Pr 5.07 или Pr 21.07). Этот ток не может повредить магниты, однако если такой уровень тока может несколько размагнитить магниты, то для исключения этого для теста надо настроить меньшее значение номинального тока.

С сервомотором, в котором нет абсолютного энкодера для управления (то есть инкрементный без коммутационных сигналов UVW, SINCOS без порта связи и т.п.) можно использовать короткий или нормальный тест малой скорости. Тест фазировки следует выполнять после каждого включения питания или отказа питания энкодера, если мотор вращается при отсутствии питания, и только затем привод может управлять двигателем. Если используется такой метод управления, то привод не может выполнить проверок ошибок, чтобы убедиться, что абсолютное положение не было потеряно из-за ложных импульсов энкодера, обусловленных влиянием помех.

3: Измерение момента инерции

Смотрите тест измерения момента инерции для векторного режима в замкнутом контуре. Расчет момента инерции зависит от величины момента двигателя на Ампер, введенной в Pr 5.32. Если этот параметр неправильный, то значение момента инерции будет неверным. Однако, как объясняется в описании теста момента инерции для векторного режима в замкнутом контуре, это не влияет на точность автоматической настройки коэффициентов усиления контура скорости.

4. Тест с неподвижным ротором только для настройки коэффициентов усиления регулятора скорости

- Выполняется тест с неподвижным ротором для измерения сопротивления двигателя (Pr 5.17).
- Pr 5.17 записывается в ЭППЗУ.
- Выполняется тест с неподвижным ротором для измерения индуктивности двигателя (Pr 5.24). После выполнения теста в коэффициенты усиления контура тока (Pr 4.13 и Pr 4.14) заносятся правильные значения, рассчитанные по формулам, указанным в описании Меню 4.
- Pr 4.13, Pr 4.14 и Pr 5.24 записываются в ЭППЗУ.

Этот тест можно выполнять в двигателе, только если в параметре 03.25 верно настроен фазовый угол, так как при измерении сопротивления по оси потока подается номинальный ток. Если фазовый угол неверный, то двигатель может сместиться и результаты будут неправильные.

5. Тест фазировки с минимальным перемещением

На двигатель подаются короткие импульсы тока, чтобы вызвать небольшое перемещение ротора и затем вернуть его назад в исходное положение. Амплитуда и длительность этих импульсов постепенно возрастает, пока ротор не сместится примерно на 5° электрических. По итоговому перемещению оценивается фазовый угол. Это тест выполняется следующим образом:

- Для определения фазового угла подаются импульсы тока
- Для проверки правильности угла фазировки выполняется дополнительный тест. Если это тест даст отказ, то будет задержка, и затем повторный запуск теста. Это повторяется дважды и потом выполняется отключение tunE2. Задержка перед повторением теста составляет 200 мсек и затем 400 мсек. Эти задержки дают двигателю возможность остановиться, если ротор начал поворачиваться от зубцовых гармонических помех поля.
- Выполняется тест для проверки правильности направления вращения датчика обратной связи
- Параметр Pr 03.25 (фазовый угол) обновляется и сохраняется в ЭППЗУ.

Этот тест правильно выполняется, если нагрузка является инерционной, и хотя допустимы небольшие зубцовые гармонические помехи поля и небольшое залипание, этот тест нельзя использовать для двигателя под нагрузкой. Этот тест можно использовать, только если полный момент инерции меньше $0.1 \times T_{\text{номин}} \text{ кгм}^2$ при отсутствии дополнительной нагрузки залипания, где $T_{\text{номин}}$ - это момент, создаваемый номинальным током, определенным в Pr 5.07 или Pr 21.07. В большинстве случаев ротор смещается только на 5° электрических, однако этот тест может вызвать дополнительное перемещение из-за зубцовых гармонических помех поля. Величина перемещения зависит от конструкции двигателя и подобна перемещению, создаваемому зубцовыми гармоническими помехами поля при отсутствии сигнала разрешения привода. Если при запуске теста двигатель вращается со скоростью больше порога нулевой скорости (Pr 3.05), то выполняется отключение tunE3.

Этот тест можно использовать для любого типа энкодера, но он не рекомендуется для энкодеров Ab.Servo, Fd.Servo и Fr.Servo, поскольку абсолютное положение не определено, пока после включения питания или отключения энкодера не пройдет два верных изменения сигналов коммутации. Поэтому если этот тест выполняется до прохождения двух верных изменений, то создаваемое тестом перемещение может быть довольно большим и результаты могут быть немного неточными. После двух верных изменений тест выполняется точно также, как для других типов энкодеров.

Для выполнения этого теста используются регуляторы тока, однако коэффициенты усиления по умолчанию могут быть слишком высоки. Невозможно заранее выполнить нужный тест для настройки регуляторов тока, поскольку фазовый угол неизвестен. Если коэффициенты усиления слишком высоки, то тест фазировки с минимальным перемещением может вызвать отключение OI.AC. Если это произойдет, то коэффициенты усиления регуляторов тока надо постепенно уменьшать, пока тест не пройдет успешно. После определения фазового угла можно использовать тест с неподвижным ротором для правильной настройки только коэффициентов усиления регуляторов тока (Pr 5.12=4).

6. Вычисление только коэффициентов усиления регулятора тока

- На двигатель не подается никакого тока.
- Коэффициенты усиления контура управления током вычисляются по значениям индуктивности двигателя (Pr 5.24) и сопротивления (Pr 5.17) и записываются в Pr 4.13 и Pr 4.14.
- Pr 4.13 и Pr 4.14 записываются в ЭППЗУ.

Этот метод настройки коэффициентов усиления контура тока по заданным пользователем значениям индуктивности и сопротивления двигателя. Для этих расчетов не нужно подавать сигнал разрешения работы на привод. Если параметр настроен в 6, то он автоматически сбрасывается приводом после завершения расчета. Нужно отметить, что это значение сбрасывается назад в нуль через несколько сотен миллисекунд после настройки пользователем в 6.

Разомкнутый контур, замкнутый векторный контур и серво

Тесты автонастройки можно отменить снятием команды работы или разрешения, или при отключении привода. Во время тестов автонастройки могут возникнуть следующие отключения (помимо других отключений привода).

| Код отключения | Причина | Тест, который может вызвать отключение |
|----------------|--|--|
| tunE1 | Сигнал обратной связи по положению не изменился (то есть двигатель не повернулся или обратная связь не работает) | Замкнутый векторный контур 2 Серво 1,2 |
| | Двигатель не достиг нужной скорости | Замкнутый векторный контур 3 Серво 3 |
| tunE2 | Неверное направление сигнала обратной связи по положению | Замкнутый векторный контур 2 Серво 1,2 |
| | Двигатель не удается остановить | Замкнутый векторный контур 3 Серво 3 |
| | Отказ теста фазировки с минимальным перемещением | Серво 5 |
| tunE3 | Коммутационные сигналы энкодера привода подключены неверно, то есть неверное направление. (только энкодер привода) | Серво 1,2 |
| | Двигатель вращался при запуске теста фазировки с минимальным перемещением | Серво 5 |
| | Рассчитанный момент инерции не попадает в диапазон | Замкнутый векторный контур 3 Серво 3 |
| tunE4 | Отказ сигнала коммутации U энкодера привода (только энкодер привода) | Серво 1,2 |
| tunE5 | Отказ сигнала коммутации V энкодера привода (только энкодер привода) | Серво 1,2 |
| tunE6 | Отказ сигнала коммутации W энкодера привода (только энкодер привода) | Серво 1,2 |
| tunE7 | Неверно настроено число полюсов двигателя Это отключение может быть и при неверном параметре меток энкодера. Это отключение может быть и если в двигателе больше 12 полюсов. | Замкнутый векторный контур 2 Серво 1,2 |
| tunE | Автонастройка остановлена до ее завершения | Все |
| rS* | Сопrotивление статора слишком высоко | Разомкнутый контур 1, 2 Замкнутый векторный контур 1 Серво 2 |

*Отключение rS возникает, если привод во время теста не может подать нужный ток для измерения сопротивления статора (например, если двигатель не подключен), или если нужный ток подан, но расчетное сопротивление превышает максимальные значения для данного габарита привода или больше 30.000 Ω. Максимальное измеряемое значение для конкретного габарита привода можно вычислить по формуле.

$$R_{s_{max}} = DC_VOLTAGE_MAX / \text{Номинальный ток привода} / 0.45 / \sqrt{2}$$

Если отключение tuneX или tune возникло в режиме серво, то привод нельзя сбросить, пока привод не будет отключен либо с аппаратного входа разрешения (Pr 06.15), либо с помощью слова управления (Pr 6.42, Pr 6.43).

| 5.13 | Выбор динамической V в F / оптимизации потока | | | | | | | | | | | | | | | |
|---------------------|--|----|----|----|-----|----|----|----|----|----|----|----|----|----|----|----|
| Режимы привода | Разомкнутый контур, векторный замкнутый контур | | | | | | | | | | | | | | | |
| Кодировка | Bit | SP | FI | DE | Txt | VM | DP | ND | RA | NC | NV | PT | US | RW | BU | PS |
| | 1 | | | | | | | | | | | | 1 | 1 | | |
| По умолчанию | Разомкн., замкнут. векторный | | | | | | | | 0 | | | | | | | |
| Скорость обновления | Фоновое чтение | | | | | | | | | | | | | | | |

Разомкнутый контур

Установка этого бита включает динамический режим V/f, предназначенный для приложений, когда нужны минимальные потери мощности в условиях малой нагрузки. Номинальная частота, используемая приводом в характеристике V/f, зависит от нагрузки:

если |активный ток| < 0.7 x номинальный активный ток
номинальная частота двигателя = Pr 5.06 x (2 - (активный ток / (0.7 x номинальный активный ток)))
иначе, если |активный ток| ≥ 0.7 x номинальный активный ток
номинальная частота двигателя = Pr 5.06

Хотя номинальная частота изменяется, значение, показанное в Pr 5.06 не отклоняется от того, которое настроил пользователь.

Замкнутый векторный контур

При малой нагрузке потери двигателя можно снизить снижением потока двигателя. Если выбрана оптимизация потока, то ток намагничивания в двигателе снижается при малой нагрузке так, что он равен половине номинального тока намагничивания. При этом оптимизируются потери в меди и снижаются потери в железе.

| 5.14 | | Выбор режима напряжения | | | | | | | | | | | | | | |
|---------------------|--------------------|-------------------------|----|----|-----|----|----|--------|----|----|----|----|----|----|----|----|
| Режимы привода | Разомкнутый контур | | | | | | | | | | | | | | | |
| Кодировка | Bit | SP | FI | DE | Txt | VM | DP | ND | RA | NC | NV | PT | US | RW | BU | PS |
| | | | | | 1 | | | | | | | | 1 | 1 | 1 | |
| Диапазон | Разомкнутый контур | | | | | | | 0 до 5 | | | | | | | | |
| По умолчанию | Разомкнутый контур | | | | | | | 4 | | | | | | | | |
| Скорость обновления | Фоновое чтение | | | | | | | | | | | | | | | |

0: Ur_S, Сопротивление статора и сдвиг напряжения измеряются при каждом запуске

Сопротивление статора (Pr 5.17) и сдвиг напряжения (Pr 5.23) измеряются и эти параметры перезаписываются при каждом запуске привода в работу. Этот тест можно выполнять только на неподвижном двигателе, когда магнитный поток упал до нуля. Поэтому этот режим можно использовать только в том случае, если при каждом запуске привода гарантирована неподвижность вала двигателя. Чтобы не допустить выполнения теста, когда поток еще не упал до нуля, при переводе привода из режима готовности в режим работы, тест не выполняется в течение 1 секунды. В этом случае используются ранее измеренные значения. Режим Ur_s позволяет приводу компенсировать все изменения параметров двигателя, вызванные температурой. Новые значения сопротивления статора и сдвига напряжения не сохраняются автоматически в ЭППЗУ привода или в карте SMARTCARD.

1: Ur, Без измерений

Сопротивление статора и сдвиг напряжения не измеряются. Пользователь может ввести сопротивление статора и кабеля в параметр сопротивления статора. Однако при этом не учитывается сопротивление внутри самого привода. Поэтому при использовании этого режима лучше всего сначала выполнить тест автонастройки для измерения сопротивления статора.

2: Fd, Режим фиксированной форсировки.

Ни сопротивление статора, ни сдвиг напряжения не используются, вместо этого используется неизменная характеристика с форсировкой напряжения, которая определяется параметром Pr 5.15.

3: Ur_Auto, Сопротивление статора и сдвиг напряжения измеряются при первом разрешении работы привода

Сопротивление статора и сдвиг напряжения измеряются один раз, когда привод первый раз запускается в работу. После успешного выполнения этого теста режим изменяется в режим Ur. Значения параметров сопротивления статора и сдвига напряжения записываются в текущую выбранную карту двигателя и вместе с этим параметром сохраняются в ЭППЗУ привода (и в карте SMARTCARD, если Pr 11.42 = 3 или 4). Если тест закончится неудачно, то сопротивление статора и сдвиг напряжения не обновляются, режим изменяется в Ur, но параметры не сохраняются.

4: Ur_I, Сопротивление статора и сдвиг напряжения измеряются при каждом включении питания

Сопротивление статора и сдвиг напряжения измеряются, когда привод первый раз включается и при каждом последующем включении питания. Новые значения сопротивления статора и сдвига напряжения не сохраняются автоматически в ЭППЗУ привода или в карте SMARTCARD.

5: SrE: Закон квадратичной зависимости

Ни сопротивление статора, ни сдвиг напряжения не используются, вместо этого используется неизменная характеристика с квадратичным законом и с форсировкой напряжения, которая определяется параметром Pr 5.15.

| 5.14 | | Действие при разрешении работы привода | | | | | | | | | | | | | | |
|---------------------|----------------|--|----|----|----|----|----|--------|----|----|----|----|----|----|----|----|
| Режимы привода | Серво | | | | | | | | | | | | | | | |
| Кодировка | Bit | SP | FI | DE | TE | VM | DP | ND | RA | NC | NV | PT | US | RW | BU | PS |
| | | | | | 1 | | | | | | | | 1 | 1 | 1 | |
| Диапазон | Серво | | | | | | | 0 до 2 | | | | | | | | |
| По умолчанию | Серво | | | | | | | 0 | | | | | | | | |
| Скорость обновления | Фоновое чтение | | | | | | | | | | | | | | | |

Этот параметр следующим образом определяет действие, выполняемое при разрешении:

0: nonE

Нет действий.

1. Ph EnI

Тест фазировки с минимальным перемещением выполняется при каждом разрешении привода (то есть изменение из состояния запрета в состояние останова или работы). Этот тест можно использовать для определения фазового угла энкодеров абсолютного и не абсолютного типа. Если тест завершится успешно, то привод переходит в состояние останова или работы, согласно сигналам управления. Параметр фазового угла обновляется до правильного значения, но не сохраняется в ЭППЗУ и в карте SMART.

2. Ph Init

Тест фазировки с минимальным перемещением выполняется при первом разрешении привода после включения питания. Тест будет выполняться повторно только в том случае, если датчик обратной связи по положению будет переинициализирован. Повторная инициализация проводится, например, после отключения, вызванного энкодером, при котором могла быть утрачена информация о положении. Инициализация выполняется, когда параметр 03.48 изменится от нуля в единицу. Параметр фазового угла обновляется до правильного значения, но не сохраняется в ЭППЗУ и в карте SMART.

| 5.15 | | Форсировка напряжения на низкой частоте | | | | | | | | | | | | | | |
|---------------------|--|---|----|----|-----|----|----|--|----|----|----|----|----|----|----|----|
| Режимы привода | Разомкнутый контур, векторный замкнутый контур | | | | | | | | | | | | | | | |
| Кодировка | Bit | SP | FI | DE | Txt | VM | DP | ND | RA | NC | NV | PT | US | RW | BU | PS |
| | | | | | | | 1 | | | | | | 1 | 1 | 1 | |
| Диапазон | Разомкн., замкнут. векторный | | | | | | | 0.0 до 25.0 % номинал. напряж. двигателя | | | | | | | | |
| По умолчанию | Разомкнутый контур | | | | | | | 3.0 | | | | | | | | |
| | Замкнутый векторный контур | | | | | | | 1.0 | | | | | | | | |
| Скорость обновления | Фоновое чтение | | | | | | | | | | | | | | | |

Форсировка напряжения используется в режиме фиксированной форсировки и в режиме квадратичного закона для режима разомкнутого контура, и во время теста с вращением ротора автонастройки в векторном режиме замкнутого контура.

| 5.16 | | Автонастройка номинальных оборотов | | | | | | | | | | | | | | |
|---------------------|----------------------------|------------------------------------|----|----|-----|----|----|--------|----|----|----|----|----|----|----|----|
| Режимы привода | Замкнутый векторный контур | | | | | | | | | | | | | | | |
| Кодировка | Bit | SP | FI | DE | Txt | VM | DP | ND | RA | NC | NV | PT | US | RW | BU | PS |
| | | | | | | | | | | | | | 1 | 1 | | |
| Диапазон | Замкнутый векторный контур | | | | | | | 0 до 2 | | | | | | | | |
| По умолчанию | Замкнутый векторный контур | | | | | | | 0 | | | | | | | | |
| Скорость обновления | Фоновое чтение | | | | | | | | | | | | | | | |

Параметр номинальных оборотов двигателя под полной нагрузкой (Pr 5.08) вместе с параметром номинальной частоты двигателя (Pr 5.06) определяют скольжение ротора при полной нагрузке. Это скольжение используется в модели двигателя для векторного управления в замкнутом контуре. Скольжение ротора при полной нагрузке зависит от сопротивления ротора, которое может сильно изменяться вместе с температурой двигателя. Если этот параметр настроен в 1 или 2, то привод может сам определить, что значение скольжения, определенное по Pr 5.06 и Pr 5.08, является неверным или изменилось вместе с температурой двигателя. Если значение неверное, то Pr 5.08 автоматически подстраивается. Pr 5.08 не сохраняется при отключении питания, и при отключении и включении питания привода в нем оказывается последнее сохраненное значение. Если при следующем включении нужно новое значение, то пользователь должен сохранить его. Автоматическая оптимизация возможна, только если скорость превышает номинальную скорость/8, а нагрузка двигателя превышает 5/8 номинальной нагрузки. Оптимизация отключается, если нагрузка падает ниже половины номинальной нагрузки. Для наилучшей оптимизации в соответствующие параметры нужно внести правильные значения сопротивления статора (Pr 5.17), переходной индуктивности (Pr 5.24), индуктивности статора (Pr 5.25) и критических величин насыщения (Pr 5.29, Pr 5.30). Автонастройка номинальной скорости двигателя недоступна, если нет внешнего сигнала обратной связи по положению/скорости.

Коэффициент усиления оптимизатора и скорость, с которой он сходится до оптимального значения, можно настроить на номинальный низкий уровень, задав 1 в Pr 5.16. Если этот параметр настроен в 2, то коэффициент усиления возрастает в 16 раз и сходимость выполняется быстрее.

| 5.17 | | Сопротивление статора | | | | | | | | | | | | | | |
|-------------------------|--|-----------------------|----|----|-----|----|----|-----------------|----|----|----|----|----|----|----|----|
| Режимы привода | Разомкнутый контур, векторный замкнутый контур, сервосистема | | | | | | | | | | | | | | | |
| Кодировка | Bit | SP | FI | DE | Txt | VM | DP | ND | RA | NC | NV | PT | US | RW | BU | PS |
| | | | | | | | 3 | | 1 | | | | 1 | 1 | 1 | |
| Диапазон | Разомкн., замкнут. векторный, серво | | | | | | | 0.0 до 65.000 Ω | | | | | | | | |
| По умолчанию | Разомкн., замкнут. векторный, серво | | | | | | | 0.0 | | | | | | | | |
| Параметр 2-го двигателя | Разомкнутый контур, векторный замкнутый контур, сервосистема | | | | | | | Pr 21.12 | | | | | | | | |
| Скорость обновления | Фоновое чтение | | | | | | | | | | | | | | | |

ПРИМЕЧ.

Начиная с версии программы 1.07.00 и далее максимальное значение этого параметра увеличилось с 30 до 65 Ом, чтобы использовать автонастройку для маломощных двигателей. В старых версиях программы для малых двигателей с сопротивлением на фазу более 30 Ом возникали отключения гС.

| 5.18 | | Максимальная частота ШИМ | | | | | | | | | | | | | | |
|---------------------|---|--------------------------|----|----|-----|----|----|---------------------------------|----|----|----|----|----|----|----|----|
| Режимы привода | Разомкнутый контур, векторный замкнутый контур, сервосистема, рекуперация | | | | | | | | | | | | | | | |
| Кодировка | Bit | SP | FI | DE | Txt | VM | DP | ND | RA | NC | NV | PT | US | RW | BU | PS |
| | | | | | 1 | | | | 1 | | | | 1 | 1 | 1 | |
| Диапазон | Разомкн. контур, векторн. замкнутый контур, сервосистема, рекуперация | | | | | | | 0 до 5 (3, 4, 6, 8, 12, 16 кГц) | | | | | | | | |
| По умолчанию | Разомкн., замкнут. вектор., рекупер. | | | | | | | 0 (3 кГц) | | | | | | | | |
| | Серво | | | | | | | 2 (6 кГц) | | | | | | | | |
| Скорость обновления | Фоновое чтение | | | | | | | | | | | | | | | |

Этот параметр определяет требуемую частоту ШИМ. Привод может автоматически уменьшить фактическую частоту ШИМ (не изменяя этого параметра), если силовой каскад слишком нагреется. Частоту ШИМ можно снизить с 12 кГц до 6 кГц и до 3 кГц, или с 16 кГц до 8 кГц и до 4 кГц. Для этого используется тепловая модель перехода IGBT на основе температуры радиатора и мгновенного падения температуры с учетом выходного

тока привода и частоты ШИМ. Расчетная температура перехода IGBT отображается в Pг 7.34. Если температура превышает 135°C, то частота ШИМ снижается, если это возможно (то есть, если она > 4 кГц) и этот режим включен (смотрите Pг 5.35 на стр. 121). Снижение частоты ШИМ снижает потери в приводе и за счет этого отображаемая в Pг 7.34 температура перехода также снижается. Если нагрузка двигателя сохранится, то температура перехода может продолжать повышаться. Если температура превысит 145°C, а привод не может снизить частоту ШИМ, то привод выполнит отключение 'O.h11'. Каждые 20 мсек привод пытается восстановить частоту ШИМ, если более высокая частота ШИМ не поднимет температуру IGBT выше 135°C. В следующей таблице указаны периоды опроса разных участков системы управления для разных частот ШИМ.

| | 3, 6, 12 кГц | 4, 8, 16 кГц | Разомкнутый контур | Замкнутый векторный контур | Серво | Рекуперация |
|-----------|---|--------------|--|----------------------------|-------|----------------------|
| Уровень 1 | 3 = 167 мсек 6 = 83 мсек 12 = 83 мсек | 125 мсек | Пиковый предел | Регуляторы тока | | |
| Уровень 2 | 250 мсек | 250 мсек | Предел тока и рампы | Регулятор скорости и рампы | | Регулятор напряжения |
| Уровень 3 | 1 мсек | 1 мсек | Регулятор напряжения | | | |
| Уровень 4 | 4 мсек | 4 мсек | Критический по времени интерфейс пользователя | | | |
| Фоновый | Нет | Нет | Не критический по времени интерфейс пользователя | | | |

| 5.19 | | Высокостабильная модуляция пространственного вектора | | | | | | | | | | | | | | | |
|----------------------------|---------------------|---|----|----|-----|----|----|----|----|----|----|----|----|----|----|----|--|
| Режимы привода | Разомкнутый контур | | | | | | | | | | | | | | | | |
| Кодировка | Bit | SP | FI | DE | Txt | VM | DP | ND | RA | NC | NV | PT | US | RW | BU | PS | |
| | 1 | | | | | | | | | | | | 1 | 1 | | | |
| По умолчанию | Разомкнутый контур, | | | | | | | | 0 | | | | | | | | |
| Скорость обновления | Фоновое чтение | | | | | | | | | | | | | | | | |

Обычно привод использует модуляцию пространственного вектора для получения сигналов управления для IGBT. Высокостабильная модуляция пространственного вектора с приводом в режиме разомкнутого контура предоставляет три преимущества, однако при этом немного возрастает создаваемый двигателем шум.

- Вблизи номинальной частоты двигателя/2 при малых нагрузках возможна потеря устойчивости. Для устранения такого эффекта в приводе используется компенсация времени задержки, но все же возможно появления нестабильности на некоторых машинах. Для исключения этого режима следует установкой этого параметра включить высокостабильную модуляцию пространственного вектора.
- При приближении выходного напряжения к максимальному возможному происходит потеря импульсов. Это может вызвать нестабильную работу на слабо или полностью загруженной машине. Высокостабильная модуляция пространственного вектора ослабляет этот эффект.
- Высокостабильная модуляция пространственного вектора также немного снижает тепловые потери в приводе.

| 5.20 | | Квазипрямоугольная модуляция разрешена | | | | | | | | | | | | | | | |
|----------------------------|--------------------|---|----|----|-----|----|----|----|----|----|----|----|----|----|----|----|--|
| Режимы привода | Разомкнутый контур | | | | | | | | | | | | | | | | |
| Кодировка | Bit | SP | FI | DE | Txt | VM | DP | ND | RA | NC | NV | PT | US | RW | BU | PS | |
| | 1 | | | | | | | | | | | | 1 | 1 | | | |
| По умолчанию | Разомкнутый контур | | | | | | | | 0 | | | | | | | | |
| Скорость обновления | Фоновое чтение | | | | | | | | | | | | | | | | |

Разомкнутый контур

Максимальный уровень модуляции привода обычно ограничен единицей, что дает выходное напряжение равное входному напряжению привода минус падение напряжение в приводе. Если номинальное напряжение двигателя настроено на напряжение питания, то по мере приближения выходного напряжения привода к уровню номинального напряжения будет наблюдаться пропадание некоторых импульсов. Если Pг 5.20 настроен в 1, то модулятор применит перемодуляцию, так что при повышении выходной частоты выше номинальной, выходное напряжение превысит номинальное напряжение. Глубина модуляции увеличится свыше единицы; при этом сначала будет вырабатываться трапециидальная, а затем квазипрямоугольная модулирующая кривая. Это можно использовать, например, для достижения высоких выходных частот при низкой частоте ШИМ, что невозможно, если вектор пространственной модуляции ограничен единичной глубиной модуляции. Недостаток такого метода заключается в том, что при глубине модуляции выше единицы ток машины искажен и содержит много нечетных гармоник низкого порядка от основной выходной частоты.

| 5.21 | | Ослабление коэффициента усиления поля | | | | | | | | | | | | | | | |
|----------------------------|-----------------------------------|--|----|----|-----|----|----|----|----|----|----|----|----|----|----|----|--|
| Режимы привода | Замкнутый векторный контур, серво | | | | | | | | | | | | | | | | |
| Кодировка | Bit | SP | FI | DE | Txt | VM | DP | ND | RA | NC | NV | PT | US | RW | BU | PS | |
| | 1 | | | | | | | | | | | | 1 | 1 | | | |
| По умолчанию | Замкнутый векторный контур, серво | | | | | | | | 0 | | | | | | | | |
| Скорость обновления | Фоновое чтение | | | | | | | | | | | | | | | | |

Соответствующий коэффициент усиления регулятора поля автоматически устанавливается приводом согласно параметрам двигателя. Однако настройкой этого параметра в 1 можно снизить коэффициент усиления в 2 раза, если при скорости выше базовой возникают проблемы нестабильности.

| | | | | | | | | | | | | | | | | |
|----------------------------|---|----|----|----|-----|----|----|----|----|----|----|----|----|----|----|----|
| 5.22 | Включение серво режима с высокой скоростью | | | | | | | | | | | | | | | |
| Режимы привода | Серво | | | | | | | | | | | | | | | |
| Кодировка | Bit | SP | FI | DE | Txt | VM | DP | ND | RA | NC | NV | PT | US | RW | BU | PS |
| | 1 | | | | | | | | | | | | 1 | 1 | | |
| По умолчанию | Серво | | | | | | | | 0 | | | | | | | |
| Скорость обновления | Фоновое чтение | | | | | | | | | | | | | | | |

Режим серво с высокой скоростью по умолчанию отключен. При применении этого режима с сервомоторами надо соблюдать осторожность, чтобы не повредить привод. Напряжение, вырабатываемое магнитами сервомотора, пропорционально скорости. При работе с высокой скоростью привод должен подавать в двигатель токи для противодействия потоку, создаваемому магнитами. Можно разогнать двигатель до очень высокой скорости, которая должна давать очень высокое напряжение на выводах двигателя, но это напряжение не достигается из-за действия привода. Однако, если привод будет выключен (или отключился), то напряжения двигателя будут превышать номинальное напряжение привода, поскольку не будет токов, компенсирующих поток от магнитов, и при этом привод может выйти из строя. Если включен режим высокой скорости, то скорость двигателя нужно ограничить до значений, указанных в таблице ниже, если только не используется дополнительная защитная аппаратура для ограничения до безопасного уровня напряжений, подаваемых на выходные выводы привода.

| Номинал напряжения привода | Максимальная скорость двигателя (об/мин) | Максимальное безопасное напряжение между фазами на клеммах двигателя (В эфф) |
|----------------------------|--|--|
| 200 | 400 / (Ke x √2) | 400 / √2 |
| 400 | 800 / (Ke x √2) | 800 / √2 |
| 575 | 955 / (Ke x √2) | 955 / √2 |
| 690 | 1145 / (Ke x √2) | 1145 / √2 |

Ke - это отношение среднеквадратичного значения напряжения между фазами, создаваемого двигателем, к скорости (измеряется в В на об/мин). Следует соблюдать осторожность, чтобы не размагнитить двигатель. Перед работой в этом режиме надо всегда проконсультироваться с изготовителем двигателя.

| | | | | | | | | | | | | | | | | |
|--------------------------------|-------------------------|----|----|----|-----|----|----|----|---------------|----|----|----|----|----|----|----|
| 5.23 | Сдвиг напряжения | | | | | | | | | | | | | | | |
| Режимы привода | Разомкнутый контур | | | | | | | | | | | | | | | |
| Кодировка | Bit | SP | FI | DE | Txt | VM | DP | ND | RA | NC | NV | PT | US | RW | BU | PS |
| | | | | | | | 1 | | 1 | | | | 1 | 1 | 1 | |
| Диапазон | Разомкнутый контур | | | | | | | | 0.0 до 25.0 В | | | | | | | |
| По умолчанию | Разомкнутый контур | | | | | | | | 0.0 | | | | | | | |
| Параметр 2-го двигателя | Разомкнутый контур | | | | | | | | Pr 21.13 | | | | | | | |
| Скорость обновления | Фоновое чтение | | | | | | | | | | | | | | | |

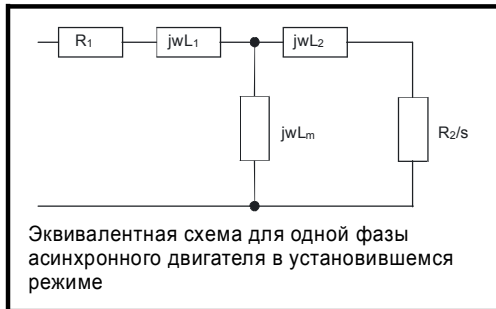
Из-за различных эффектов в инверторе привода сдвиг напряжения всегда должен быть подан перед протеканием любого тока. Для хорошего качества работы на низких частотах, когда напряжение на клеммах машины мало, необходимо учитывать этот сдвиг. Значение, показанное в Pr 5.23 - это такой сдвиг, указанный для эффективного напряжения между фазами. Пользователь не может просто измерить это напряжение, поэтому нужно использовать процедуру автоматического измерения (смотрите Pr 5.14 на стр. 114).

| | | | | | | | | | | | | | | | | |
|--------------------------------|--|----|----|----|-----|----|----|----|---------------------|----|----|----|----|----|----|----|
| 5.24 | Переходная индуктивность (σL_s) | | | | | | | | | | | | | | | |
| Режимы привода | Разомкнутый контур, векторный замкнутый контур, сервосистема | | | | | | | | | | | | | | | |
| Кодировка | Bit | SP | FI | DE | Txt | VM | DP | ND | RA | NC | NV | PT | US | RW | BU | PS |
| | | | | | | | 3 | | 1 | | | | 1 | 1 | 1 | |
| Диапазон | Разомкн., замкнут. векторный, серво | | | | | | | | 0.000 до 500.000 мГ | | | | | | | |
| По умолчанию | Разомкн., замкнут. векторный, серво | | | | | | | | 0.000 | | | | | | | |
| Параметр 2-го двигателя | Разомкнутый контур, векторный замкнутый контур, сервосистема | | | | | | | | Pr 21.14 | | | | | | | |
| Скорость обновления | Фоновое чтение | | | | | | | | | | | | | | | |

Разомкнутый контур, замкнутый векторный контур

Переходная индуктивность определяется как (смотрите схему на следующей странице)

$$\sigma L_s = L_1 + (L_2 \cdot L_m / (L_2 + L_m))$$



При использовании параметров, обычно используемых для анализа переходных процессов в эквивалентной схеме двигателя, то есть $L_s = L_1 + L_m$, $L_r = L_2 + L_m$, переходную индуктивность можно выразить в виде

$$\sigma L_s = L_s - (L_m^2 / L_r)$$

Переходная индуктивность используется как промежуточная переменная при вычислении коэффициента мощности в режиме разомкнутого контура. Она используется в векторном алгоритме, для компенсации перекрестной связи и для настройки коэффициентов усиления регулятора тока при векторном управлении в замкнутом контуре.

Серво

Переходная индуктивность - это фазовая индуктивность сервомотора. Она равна половине индуктивности, измеренной между фазами. Это значение используется для компенсации перекрестной связи и для настройки коэффициентов усиления регулятора тока.

| 5.25 | Индуктивность статора (L_s) | | | | | | | | | | | | | | | |
|-------------------------|---------------------------------|----|----|----|-----|----|----|--------------------|----|----|----|----|----|----|----|----|
| Режимы привода | Замкнутый векторный контур | | | | | | | | | | | | | | | |
| Кодировка | Bit | SP | FI | DE | Txt | VM | DP | ND | RA | NC | NV | PT | US | RW | BU | PS |
| | | | | | | | 2 | | 1 | | | | 1 | 1 | 1 | |
| Диапазон | Замкнутый векторный контур | | | | | | | 0.00 до 5000.00 мГ | | | | | | | | |
| По умолчанию | Замкнутый векторный контур | | | | | | | 0.00 | | | | | | | | |
| Параметр 2-го двигателя | Замкнутый векторный контур | | | | | | | Pr 21.24 | | | | | | | | |
| Скорость обновления | Фоновое чтение | | | | | | | | | | | | | | | |

Этот параметр содержит индуктивность двигателя при номинальном потоке. Если поток двигателя снижен, то используемая в векторном алгоритме управления индуктивность статора изменяется с учетом точек насыщения двигателя (Pr 5.29 и Pr 5.30). Индуктивность статора (L_s) = $L_1 + L_m$, согласно эквивалентной схеме установившегося режима. Надо отметить, что если этот параметр изменяется с ненулевого значения в нулевое, то коэффициент мощности (Pr 5.10) автоматически устанавливается в 0.850. Это же выполняется для индуктивности статора карты 2 двигателя (Pr 21.24) и коэффициента мощности двигателя карты 2 (Pr 21.10).

| 5.26 | Включение высокодинамичных характеристик | | | | | | | | | | | | | | | |
|---------------------|--|----|----|----|-----|----|----|----|----|----|----|----|----|----|----|----|
| Режимы привода | Замкнутый векторный контур, серво | | | | | | | | | | | | | | | |
| Кодировка | Bit | SP | FI | DE | Txt | VM | DP | ND | RA | NC | NV | PT | US | RW | BU | PS |
| | 1 | | | | | | | | | | | | 1 | 1 | | |
| По умолчанию | Замкнутый векторный контур, серво | | | | | | | 0 | | | | | | | | |
| Скорость обновления | Фоновое чтение | | | | | | | | | | | | | | | |

При установке этого бита привод создает напряжение прямой подачи перекрестной связи согласно переходной индуктивности и член напряжения прямой подачи согласно частоте. Эти напряжения улучшают переходные характеристики регуляторов тока.

| 5.27 | Включение компенсации скольжения | | | | | | | | | | | | | | | |
|---------------------|----------------------------------|----|----|----|-----|----|----|----|----|----|----|----|----|----|----|----|
| Режимы привода | Разомкнутый контур | | | | | | | | | | | | | | | |
| Кодировка | Bit | SP | FI | DE | Txt | VM | DP | ND | RA | NC | NV | PT | US | RW | BU | PS |
| | 1 | | | | | | | | | | | | 1 | 1 | 1 | |
| По умолчанию | Разомкнутый контур | | | | | | | 1 | | | | | | | | |
| Скорость обновления | Фоновое чтение | | | | | | | | | | | | | | | |

Уровень компенсации скольжения настраивается по параметрам номинальной частоты и номинальной скорости. Компенсация скольжения включена только тогда, когда этот параметр установлен в 1 и Pr 5.08 настроен в значение, отличное от нуля и от синхронной скорости.

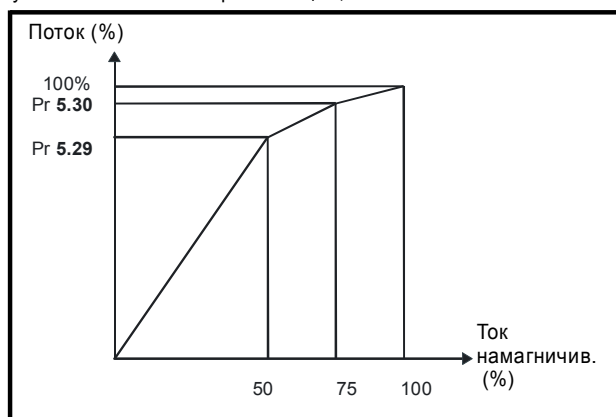
| 5.28 | | Отключение компенсации ослабления поля | | | | | | | | | | | | | | |
|---------------------|----------------------------|--|----|----|-----|----|----|----|----|----|----|----|----|----|----|----|
| Режимы привода | Замкнутый векторный контур | | | | | | | | | | | | | | | |
| Кодировка | Bit | SP | FI | DE | Txt | VM | DP | ND | RA | NC | NV | PT | US | RW | BU | PS |
| | 1 | | | | | | | | | | | | 1 | 1 | | |
| По умолчанию | Замкнутый векторный контур | | | | | | | 0 | | | | | | | | |
| Скорость обновления | Фоновое чтение | | | | | | | | | | | | | | | |

Если поток в двигателе падает ниже своего номинального уровня, то уровень создающего момент тока, нужного для данного момента на валу, больше, чем номинальный уровень. При управлении по скорости компенсация предотвращает снижение коэффициента усиления на высоких скоростях. При управлении по моменту компенсация поддерживает момент на правильном уровне для данного задания момента. В некоторых применениях с управлением по скорости для обеспечения устойчивости может понадобиться снижение коэффициента усиления по мере спадания потока двигателя. Если это нужно, то Pr 5.28 следует настроить в 1. Надо отметить, что хотя в режиме серво возможно ослабление поля, компенсация усиления не применяется в этом режиме.

| 5.29 | | Критическое значение 1 насыщения двигателя | | | | | | | | | | | | | | |
|-------------------------|----------------------------|--|----|----|-----|----|----|-----------------------------------|----|----|----|----|----|----|----|----|
| Режимы привода | Замкнутый векторный контур | | | | | | | | | | | | | | | |
| Кодировка | Bit | SP | FI | DE | Txt | VM | DP | ND | RA | NC | NV | PT | US | RW | BU | PS |
| | | | | | | | | | | | | | 1 | 1 | 1 | |
| Диапазон | Замкнутый векторный контур | | | | | | | 0 до 100 % от номинального потока | | | | | | | | |
| По умолчанию | Замкнутый векторный контур | | | | | | | 50 | | | | | | | | |
| Параметр 2-го двигателя | Замкнутый векторный контур | | | | | | | Pr 21.25 | | | | | | | | |
| Скорость обновления | Фоновое чтение | | | | | | | | | | | | | | | |

| 5.30 | | Критическое значение 2 насыщения двигателя | | | | | | | | | | | | | | |
|-------------------------|----------------------------|--|----|----|-----|----|----|-----------------------------------|----|----|----|----|----|----|----|----|
| Режимы привода | Замкнутый векторный контур | | | | | | | | | | | | | | | |
| Кодировка | Bit | SP | FI | DE | Txt | VM | DP | ND | RA | NC | NV | PT | US | RW | BU | PS |
| | | | | | | | | | | | | | 1 | 1 | 1 | |
| Диапазон | Замкнутый векторный контур | | | | | | | 0 до 100 % от номинального потока | | | | | | | | |
| По умолчанию | Замкнутый векторный контур | | | | | | | 75 | | | | | | | | |
| Параметр 2-го двигателя | Замкнутый векторный контур | | | | | | | Pr 21.26 | | | | | | | | |
| Скорость обновления | Фоновое чтение | | | | | | | | | | | | | | | |

Номинальный уровень потока вызывает насыщение в большинстве асинхронных двигателей. Поэтому зависимость потока от создающего поток тока не является линейной. Эффекты насыщения могут вызвать ступенчатое увеличение момента по мере увеличения скорости в режимах ослабления поля. Привод может учесть эффекты насыщения, представляя зависимость потока от создающего поток тока в виде кусочно-линейной аппроксимации, как показано ниже:



Если Pr 5.29 и Pr 5.30 имеют свои значения по умолчанию в 50 и 75, то характеристика становится одной прямой линией и привод будет оценивать поток по линейной зависимости потока от создающего поток тока. Если Pr 5.29 и Pr 5.30 увеличены свыше 50 и 75, то привод будет оценивать поток с учетом эффекта насыщения. Маловероятно, что будет доступна информация для настройки этих параметров, поэтому их значения определяются во время автонастройки с вращением вала двигателя.

| | | | | | | | | | | | | | | | | |
|---------------------|--|----|----|----|-----|----|----|---------|----|----|----|----|----|----|----|----|
| 5.31 | Коэффициент усиления регулятора напряжения | | | | | | | | | | | | | | | |
| Режимы привода | Разомкнутый контур, векторный замкнутый контур, сервосистема | | | | | | | | | | | | | | | |
| Кодировка | Bit | SP | FI | DE | Txt | VM | DP | ND | RA | NC | NV | PT | US | RW | BU | PS |
| | | | | | | | | | | | | | 1 | 1 | 1 | |
| Диапазон | Разомкн., замкнут. векторный, серво | | | | | | | 0 до 30 | | | | | | | | |
| По умолчанию | Разомкн., замкнут. векторный, серво | | | | | | | 1 | | | | | | | | |
| Скорость обновления | Фоновое чтение | | | | | | | | | | | | | | | |

Этот параметр управляет коэффициентом усилением регулятора напряжения, используемом при потере силового питания и для стандартной ramпы. Если параметр равен 1, то используемый коэффициент усиления годится для применений с автономной работой привода. Высокие значения предназначены для применений, когда шины постоянного питания всех приводов соединены параллельно и привод работает как мастер при потере силового питания. Это предназначено для приложений, в которых все приводы синхронизованы вместе с помощью метода ведомой частоты с разомкнутым контуром. (Если двигатели синхронизованы с помощью цифровой синхронизации с использованием мастера при потере силового питания, то маловероятно, что эта система будет устойчивой при потере силового питания, кроме случая, когда номинальная мощность мастера намного превышает суммарную номинальную мощность ведомых устройств. Это связано с задержкой, вызываемой инерцией двигателя мастера).

| | | | | | | | | | | | | | | | | |
|---------------------|---------------------------------------|----|----|----|----|----|----|----------------------------------|----|----|----|----|----|----|----|----|
| 5.32 | Момент двигателя на Ампер (Kt) | | | | | | | | | | | | | | | |
| Режимы привода | Замкнутый векторный контур, серво | | | | | | | | | | | | | | | |
| Кодировка | Bit | SP | FI | DE | TE | VM | DP | ND | RA | NC | NV | PT | US | RW | BU | PS |
| Замкнутый векторный | | | | | | | 2 | 1 | | | | | | | 1 | |
| Серво | | | | | | | 2 | | | | | | 1 | 1 | 1 | |
| Диапазон | Замкнутый векторный контур, серво | | | | | | | 0.00 до 500.00 НмА ⁻¹ | | | | | | | | |
| По умолчанию | Серво | | | | | | | 1.60 | | | | | | | | |
| Скорость обновления | Фоновое чтение (1 сек) | | | | | | | | | | | | | | | |

Этот параметр показывает момент двигателя, создаваемый единичным (Ампером) активным током (создающим момент). Он используется для вычисления коэффициентов усиления регулятора скорости при соответствующих методах автоматической настройки (то есть Pr 3.17 = 1 или 2).

Замкнутый векторный контур

Привод вычисляет момент двигателя на Ампер активного тока с помощью параметров двигателя, как показано ниже, используя при этом КПД двигателя 90%.

$$Kt = \frac{\sqrt{3} \times V_{\text{номинальное}} \times I_{\text{номинальный}} \times \text{Номинальный коэффициент мощности} \times \text{КПД}}{\text{Номинальная скорость (рад с}^{-1}\text{)} \times \text{Номинальный активный ток}}$$

$$Kt = \frac{\sqrt{3} \times Pr\ 5.09 \times Pr\ 5.07 \times Pr\ 5.10 \times 0.9}{(2\pi \times Pr\ 5.08 / 60) \times \text{Номинальный активный ток}}$$

Номинальный активный ток - это активный ток двигателя, равный номинальному току двигателя, как это определено в начале описания меню 4.

Серво

Пользователь должен ввести в этот параметр момент двигателя на Ампер (Kt), чтобы система автоматического расчета коэффициентов усиления работала правильно.

| | | | | | | | | | | | | | | | | |
|-------------------------|---|----|----|----|-----|----|----|------------|----|----|----|----|----|----|----|----|
| 5.33 | Вольты двигателя на 1000 об/мин (Ke) | | | | | | | | | | | | | | | |
| Режимы привода | Серво | | | | | | | | | | | | | | | |
| Кодировка | Bit | SP | FI | DE | Txt | VM | DP | ND | RA | NC | NV | PT | US | RW | BU | PS |
| | | | | | | | | | | | | | 1 | 1 | 1 | |
| Диапазон | Серво | | | | | | | 0 до 10000 | | | | | | | | |
| По умолчанию | Серво | | | | | | | 98 | | | | | | | | |
| Параметр 2-го двигателя | Серво | | | | | | | Pr 21.30 | | | | | | | | |
| Скорость обновления | Фоновое чтение | | | | | | | | | | | | | | | |

Этот параметр используется для настройки интегральных членов регулятора тока, при отсутствии сигнала разрешения работы привода, служащих для предотвращения выбросов тока при подключении привода к вращающемуся двигателю. Он также используется для создания члена прямой подачи напряжения, если в параметре 5.26 выбрана высокочастотная характеристика.

| 5.35 | | Отключение автоизменения частоты ШИМ | | | | | | | | | | | | | | |
|---------------------|---|--------------------------------------|----|----|-----|----|----|----|----|----|----|----|----|----|----|----|
| Режимы привода | Разомкнутый контур, векторный замкнутый контур, сервосистема, рекуперация | | | | | | | | | | | | | | | |
| Кодировка | Bit | SP | FI | DE | Txt | VM | DP | ND | RA | NC | NV | PT | US | RW | BU | PS |
| | 1 | | | | | | | | | | | | 1 | 1 | | |
| По умолчанию | Разомкн. контур, векторн. замкнутый контур, сервосистема, рекуперация | | | | | | | 0 | | | | | | | | |
| Скорость обновления | Фоновое чтение | | | | | | | | | | | | | | | |

Схема тепловой защиты привода (смотрите Pg 5.18 на стр. 115) по мере необходимости автоматически снижает частоту ШИМ для предотвращения перегрева привода. Можно отключить эту функцию, если настроить этот параметр в 1. Если эта функция отключена, то привод немедленно отключается, если температура IGBT слишком высока.

| 5.36 | | Шаг полюсного деления двигателя | | | | | | | | | | | | | | |
|-------------------------|--|---------------------------------|----|----|----|----|----|----------------|----|----|----|----|----|----|----|----|
| Режимы привода | Разомкнутый контур, векторный замкнутый контур, сервосистема | | | | | | | | | | | | | | | |
| Кодировка | Bit | SP | FI | DE | TE | VM | DP | ND | RA | NC | NV | PT | US | RW | BU | PS |
| | | | | | | | 2 | | | | | | 1 | 1 | 1 | |
| Диапазон | Разомкн., замкнут. векторный, серво | | | | | | | 0 до 655.35 мм | | | | | | | | |
| По умолчанию | Разомкн., замкнут. векторный, серво | | | | | | | 0.00 мм | | | | | | | | |
| Параметр 2-го двигателя | Разомкн., замкнут. векторный, серво | | | | | | | Pg 21.31 | | | | | | | | |
| Скорость обновления | Фоновое чтение | | | | | | | | | | | | | | | |

Этот параметр следует настроить для того, чтобы указать шаг полюсного деления линейного двигателя, то есть перемещение двигателя на один период выходного напряжения привода, если требуется автоконфигурирование линейного энкодера EnDat.

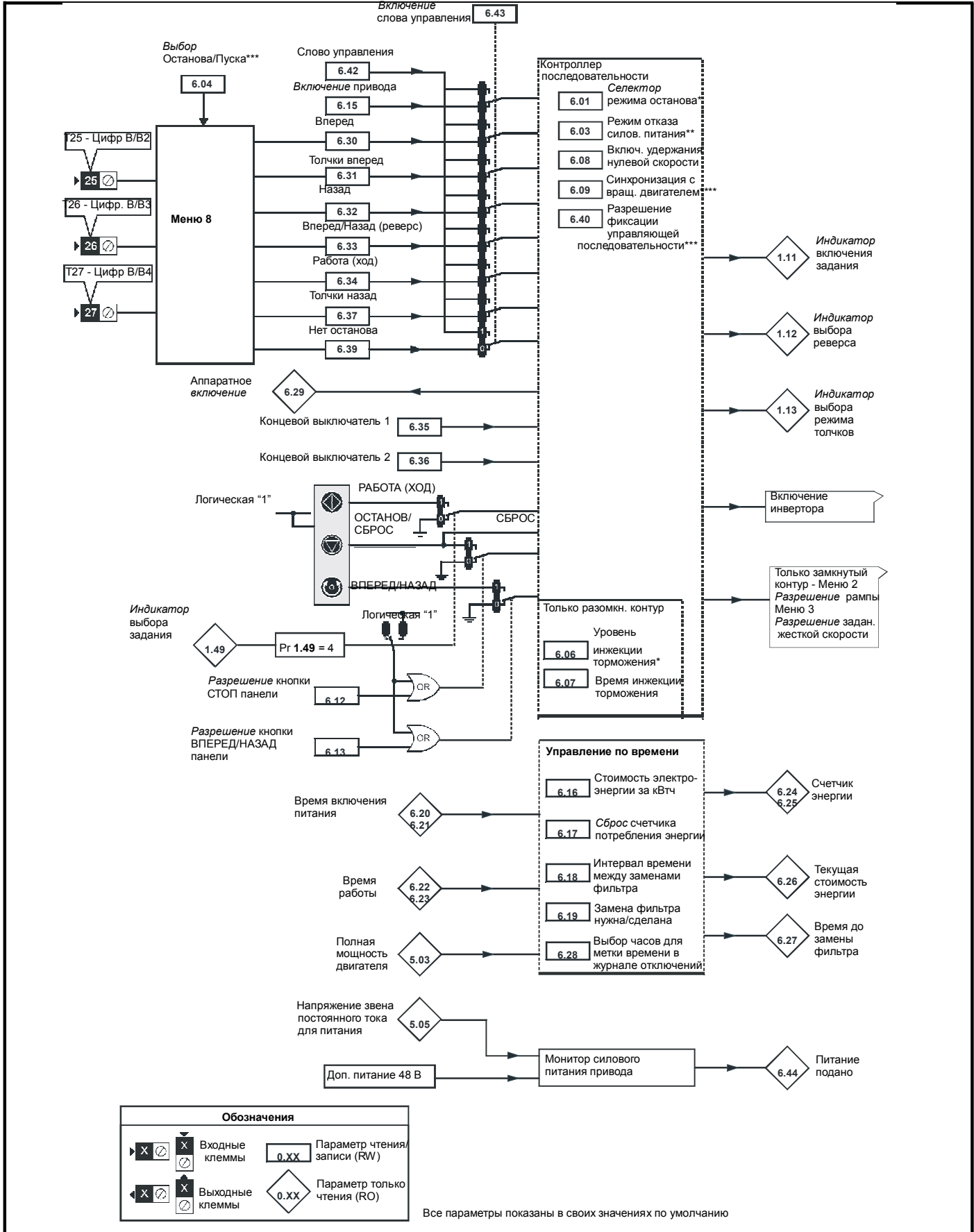
| 5.37 | | Фактическая частота ШИМ | | | | | | | | | | | | | | |
|---------------------|--|-------------------------|----|----|----|----|----|--------|----|----|----|----|----|----|----|----|
| Режимы привода | Разомкнутый контур, векторный замкнутый контур, сервосистема | | | | | | | | | | | | | | | |
| Кодировка | Bit | SP | FI | DE | TE | VM | DP | ND | RA | NC | NV | PT | US | RW | BU | PS |
| | | | | | 1 | | | 1 | | 1 | | 1 | | | 1 | |
| По умолчанию | Разомкн., замкнут. векторный, серво | | | | | | | 0 до 7 | | | | | | | | |
| Скорость обновления | Фоновое чтение | | | | | | | | | | | | | | | |

Параметр Pg 5.37 показывает фактическую частоту ШИМ, используемую инвертором. Максимальная частота ШИМ настраивается в параметре 05.18, но она может быть уменьшена приводом, если разрешено автоматическое изменение частоты ШИМ (Pg 5.35=1). Параметр Pg 5.37 также указывает, было ли уменьшено время выборки регуляторов тока, чтобы позволить использовать энкодеры SINCOS, число меток на оборот в которых не равно степени двойки, или работать в векторном режиме замкнутого контура без энкодера.

| Величина | Строка | Частота ШИМ (кГц) | Время выборки регулятора тока (мксек) |
|----------|--------|-------------------|---------------------------------------|
| 0 | 3 | 3 | 167 |
| 1 | 4 | 4 | 125 |
| 2 | 6 | 6 | 83 |
| 3 | 8 | 8 | 125 |
| 4 | 12 | 12 | 83 |
| 5 | 16 | 16 | 125 |
| 6 | 6 rEd | 6 | 167 |
| 7 | 12 rEd | 12 | 167 |

5.7 Меню 6: Контроллер последовательности и часы

Рис. 5-13 Логическая схема меню 6



| | | | | | | | | | | | | | | | | | | | | | | | | | | | | | | | | | |
|-----------------------------------|--|------------------------------|--------|-----------------------------------|--------|----|----|----|----|----|----|----|----|----|----|----|----|--|--|--|--|---|--|--|--|--|--|--|--|---|---|---|--|
| 6.01 | Режим торможения | | | | | | | | | | | | | | | | | | | | | | | | | | | | | | | | |
| Режимы привода | Разомкнутый контур, векторный замкнутый контур, сервосистема | | | | | | | | | | | | | | | | | | | | | | | | | | | | | | | | |
| Кодировка | <table border="1"> <tr> <td>Bit</td> <td>SP</td> <td>FI</td> <td>DE</td> <td>TE</td> <td>VM</td> <td>DP</td> <td>ND</td> <td>RA</td> <td>NC</td> <td>NV</td> <td>PT</td> <td>US</td> <td>RW</td> <td>BU</td> <td>PS</td> </tr> <tr> <td></td> <td></td> <td></td> <td></td> <td>1</td> <td></td> <td></td> <td></td> <td></td> <td></td> <td></td> <td></td> <td>1</td> <td>1</td> <td>1</td> <td></td> </tr> </table> | Bit | SP | FI | DE | TE | VM | DP | ND | RA | NC | NV | PT | US | RW | BU | PS | | | | | 1 | | | | | | | | 1 | 1 | 1 | |
| Bit | SP | FI | DE | TE | VM | DP | ND | RA | NC | NV | PT | US | RW | BU | PS | | | | | | | | | | | | | | | | | | |
| | | | | 1 | | | | | | | | 1 | 1 | 1 | | | | | | | | | | | | | | | | | | | |
| Диапазон | <table border="1"> <tr> <td>Разомкнутый контур</td> <td>0 до 4</td> </tr> <tr> <td>Замкнутый векторный контур, серво</td> <td>0 до 2</td> </tr> </table> | Разомкнутый контур | 0 до 4 | Замкнутый векторный контур, серво | 0 до 2 | | | | | | | | | | | | | | | | | | | | | | | | | | | | |
| Разомкнутый контур | 0 до 4 | | | | | | | | | | | | | | | | | | | | | | | | | | | | | | | | |
| Замкнутый векторный контур, серво | 0 до 2 | | | | | | | | | | | | | | | | | | | | | | | | | | | | | | | | |
| По умолчанию | <table border="1"> <tr> <td>Разомкн., замкнут. векторный</td> <td>1</td> </tr> <tr> <td>Серво</td> <td>2</td> </tr> </table> | Разомкн., замкнут. векторный | 1 | Серво | 2 | | | | | | | | | | | | | | | | | | | | | | | | | | | | |
| Разомкн., замкнут. векторный | 1 | | | | | | | | | | | | | | | | | | | | | | | | | | | | | | | | |
| Серво | 2 | | | | | | | | | | | | | | | | | | | | | | | | | | | | | | | | |
| Скорость обновления | Фоновое чтение | | | | | | | | | | | | | | | | | | | | | | | | | | | | | | | | |

Разомкнутый контур

Торможение выполняется в два различных этапа: замедление до остановки и остановка.

| Режим остановки | Этап 1 | Этап 2 | Комментарии |
|--|---|--|--|
| 0: Выбег | Инвертор отключен | Привод нельзя включить 1 сек | Задержка этапа 2 дает потоку ротора ослабнуть. |
| 1:Рампа | Рампа вниз до нулевой частоты | Ожидание 1 сек с откл. инвертором | |
| 2: Рампа с инжекцией постоянного тока | Рампа вниз до нулевой частоты | Инжекция тока с уровнем по Pr 6.06 на время согласно Pr 6.07 | |
| 3: Инжекция постоянного тока с обнаружением нулевой скорости | Инжекция тока с низкой частоты с обнаружением низкой скорости перед следующим этапом. | Инжекция постоянного тока с уровнем согласно Pr 6.06 на время согласно Pr 6.07 | Привод автоматически обнаруживает малую скорость и, поэтому настраивает время инжекции согласно приложению. Если уровень тока инжекции слишком мал, то привод не обнаружит низкой скорости (обычно требуется не менее 50-60%). |
| 4: Торможение инжекцией импульса тока | Инжекция тока с уровнем по Pr 6.06 на время согласно Pr 6.07 . | Нет этапа 2. | |

После запуска режима 3 или 4 привод должен перейти в состояние готовности и только потом его можно перезапустить путем остановки, отключения или выключения.

Замкнутый векторный контур и серво

Имеется только один этап торможения и состояние готовности наступает сразу после завершения единственной операции торможения.

| Режим остановки | Действие |
|-----------------|-------------------------|
| 0: Выбег | Запрет работы инвертора |
| 1: Рампа | Торможение с рампой |
| 2: Без рампы | Торможение без рампы |

Двигатель можно остановить с ориентацией по положению после остановки. Этот режим выбирается за счет параметра режима регулятора положения (Pr **13.10**). При выборе этого режима Pr **6.01** не действует.

| | | | | | | | | | | | | | | | | | | | | | | | | | | | | | | | | | |
|-------------------------------------|--|-------------------------------------|--------|----|----|----|----|----|----|----|----|----|----|----|----|----|----|--|--|--|--|---|--|--|--|--|--|--|--|---|---|---|--|
| 6.03 | Режим отказа силового питания | | | | | | | | | | | | | | | | | | | | | | | | | | | | | | | | |
| Режимы привода | Разомкнутый контур, векторный замкнутый контур, сервосистема | | | | | | | | | | | | | | | | | | | | | | | | | | | | | | | | |
| Кодировка | <table border="1"> <tr> <td>Bit</td> <td>SP</td> <td>FI</td> <td>DE</td> <td>TE</td> <td>VM</td> <td>DP</td> <td>ND</td> <td>RA</td> <td>NC</td> <td>NV</td> <td>PT</td> <td>US</td> <td>RW</td> <td>BU</td> <td>PS</td> </tr> <tr> <td></td> <td></td> <td></td> <td></td> <td>1</td> <td></td> <td></td> <td></td> <td></td> <td></td> <td></td> <td></td> <td>1</td> <td>1</td> <td>1</td> <td></td> </tr> </table> | Bit | SP | FI | DE | TE | VM | DP | ND | RA | NC | NV | PT | US | RW | BU | PS | | | | | 1 | | | | | | | | 1 | 1 | 1 | |
| Bit | SP | FI | DE | TE | VM | DP | ND | RA | NC | NV | PT | US | RW | BU | PS | | | | | | | | | | | | | | | | | | |
| | | | | 1 | | | | | | | | 1 | 1 | 1 | | | | | | | | | | | | | | | | | | | |
| Диапазон | <table border="1"> <tr> <td>Разомкн., замкнут. векторный, серво</td> <td>0 до 2</td> </tr> </table> | Разомкн., замкнут. векторный, серво | 0 до 2 | | | | | | | | | | | | | | | | | | | | | | | | | | | | | | |
| Разомкн., замкнут. векторный, серво | 0 до 2 | | | | | | | | | | | | | | | | | | | | | | | | | | | | | | | | |
| По умолчанию | <table border="1"> <tr> <td>Разомкн., замкнут. векторный, серво</td> <td>0</td> </tr> </table> | Разомкн., замкнут. векторный, серво | 0 | | | | | | | | | | | | | | | | | | | | | | | | | | | | | | |
| Разомкн., замкнут. векторный, серво | 0 | | | | | | | | | | | | | | | | | | | | | | | | | | | | | | | | |
| Скорость обновления | Фоновое чтение | | | | | | | | | | | | | | | | | | | | | | | | | | | | | | | | |

0: dis

Отсутствует обнаружение отказа силового питания и привод нормально работает только пока напряжение на шине звена постоянного тока соответствует спецификациям (то есть $>V_{Uc}$). Если напряжение упадет ниже V_{Uc} , то возникает отключение по падению напряжения 'UU'. Оно само сбрасывается, если напряжение повышается выше Перезапуск V_{Uc} , как указано в таблице ниже.

1: Stop

Разомкнутый контур

Привод выполняет те же действия, как для режима `ride.th`, но величина рампы вниз при этом не меньше настройки рампы замедления и привод продолжает замедляться и останавливается, даже если питание вновь подано. Если выбрано обычное или импульсное торможение инжекцией тока, то привод при отказе питания использует для остановки режим рампы. Если выбрана рампа остановка и с последующей инжекцией постоянным током, то привод останавливается по рампе и затем пытается выдать инжекцию постоянного тока. В этот момент привод может вызвать отключение UU, если только не восстановлена подача силового питания.

Замкнутый векторный контур или Серво

Задание скорости устанавливается в ноль и рампы отключаются, что позволяет приводу замедлить двигатель до остановки без превышения предельного тока. Если в процессе остановки двигателя восстановится силовое питание, то любой сигнал работы игнорируется вплоть до остановки двигателя. Если значение предела тока установлено на слишком малый уровень, то привод может отключиться по UU до остановки двигателя.

2: ride.th

Привод обнаруживает отказ питания, когда напряжение на шине звена постоянного тока падает ниже V_{ml1} . После этого привод входит в режим, в котором регулятор замкнутого контура стремится удержать напряжение на шине на уровне V_{ml2} . Это заставляет двигатель замедляться с темпом, который возрастает по мере падения скорости. Если силовое питание восстановится, то напряжение на шине звена постоянного тока поднимется выше порога обнаружения V_{ml1} и привод станет работать в нормальном режиме. Выходом регулятора отказа питания является задание тока, который подается на систему управления током и поэтому для оптимальной работы надо настроить коэффициенты усиления Pr 4.13 и Pr 4.14. Смотрите описания настройки параметров Pr 4.13 и Pr 4.14 на стр. 95.

В следующей таблице указаны уровни напряжений, используемые приводом для каждого номинального напряжения.

| Уровень напряжения | Привод 200 В | Привод 400 В | Привод 575 В | Привод 690 В |
|---------------------|------------------|------------------|------------------|------------------|
| V_{uu} | 175 | 330 | 435 | 435 |
| V_{ml1} | 205* | 410* | 540* | 540* |
| V_{ml2} | $V_{ml1} - 10$ В | $V_{ml1} - 20$ В | $V_{ml1} - 25$ В | $V_{ml1} - 25$ В |
| V_{ml3} | $V_{ml1} + 10$ | $V_{ml1} + 15$ | $V_{ml1} + 50$ | $V_{ml1} + 50$ |
| Перезапуск V_{uu} | 215 | 425 | 590 | 590 |

| 6.04 | Выбор логики запуска / останова | | | | | | | | | | | | | | | |
|---------------------|--|----|----|----|-----|----|----|--------|----|----|----|----|----|----|----|----|
| Режимы привода | Разомкнутый контур, векторный замкнутый контур, сервосистема | | | | | | | | | | | | | | | |
| Кодировка | Bit | SP | FI | DE | Txt | VM | DP | ND | RA | NC | NV | PT | US | RW | BU | PS |
| | | | | | | | | | | | | | 1 | 1 | 1 | |
| Диапазон | Разомкн., замкнут. векторный, серво | | | | | | | 0 до 4 | | | | | | | | |
| По умолчанию | Разомкн., замкнут. векторный, серво | | | | | | | 4 | | | | | | | | |
| Скорость обновления | Фоновое чтение | | | | | | | | | | | | | | | |

Этот параметр позволяет пользователю выбрать несколько макросов подключения цифровых входов для управления последовательностью работы. Если выбрано значение от 0 до 3, то процессор привода непрерывно обновляет параметры назначения для клемм цифрового входа-выхода T25, T26 и T27 и бит включения фиксации регулятора последовательности (Pr 6.40). Если выбрано значение 4, то пользователь может изменять параметры назначения для этих цифровых клемм и Pr 6.40 (Изменения в параметрах назначения вступают в силу только после сброса привода).

| Pr 6.04 | T25 | T26 | T27 | Pr 6.40 |
|---------|------------------------|------------------------|------------------------|------------------------|
| 0 | Pr 6.29 | Pr 6.30 Вперед | Pr 6.32 Назад | 0 (без фиксации) |
| 1 | Pr 6.39 Без останова | Pr 6.30 Вперед | Pr 6.32 Назад | 1 (фиксация) |
| 2 | Pr 6.29 | Pr 6.34 Работа | Pr 6.33 Вперед /Назад | 0 (без фиксации) |
| 3 | Pr 6.39 Без останова | Pr 6.34 Работа | Pr 6.33 Вперед /Назад | 1 (фиксация) |
| 4 | Программа пользователя | Программа пользователя | Программа пользователя | Программа пользователя |

| 6.06 | Уровень инжекции при торможении | | | | | | | | | | | | | | | |
|---------------------|---------------------------------|----|----|----|-----|----|----|--------------|----|----|----|----|----|----|----|----|
| Режимы привода | Разомкнутый контур | | | | | | | | | | | | | | | |
| Кодировка | Bit | SP | FI | DE | Txt | VM | DP | ND | RA | NC | NV | PT | US | RW | BU | PS |
| | | | | | | | 1 | | 1 | | | | 1 | 1 | 1 | |
| Диапазон | Разомкнутый контур | | | | | | | 0 до 150.0 % | | | | | | | | |
| По умолчанию | Разомкнутый контур | | | | | | | 100.0 % | | | | | | | | |
| Скорость обновления | Фоновое чтение | | | | | | | | | | | | | | | |

Определяет уровень тока, используемый во время торможения инжекцией постоянного тока в виде процентной доли от номинального тока двигателя, определенного в Pr 5.07.

| 6.07 | Время инжекции при торможении | | | | | | | | | | | | | | | |
|---------------------|-------------------------------|----|----|----|-----|----|----|---------------|----|----|----|----|----|----|----|----|
| Режимы привода | Разомкнутый контур | | | | | | | | | | | | | | | |
| Кодировка | Bit | SP | FI | DE | Txt | VM | DP | ND | RA | NC | NV | PT | US | RW | BU | PS |
| | | | | | | | 1 | | | | | | 1 | 1 | 1 | |
| Диапазон | Разомкнутый контур | | | | | | | 0.0 до 25.0 с | | | | | | | | |
| По умолчанию | Разомкнутый контур | | | | | | | 1.0 | | | | | | | | |
| Скорость обновления | Фоновое чтение | | | | | | | | | | | | | | | |

Определяет время инжекции тока при торможении с инжекцией током во время этапа 1 при режимах остановки 3 и 4 (смотрите Pr 6.01 на стр. 123).

| | | | | | | | | | | | | | | | | |
|----------------------------|--|----|----|----|-----|----|----|----|----|----|----|----|----|----|----|----|
| 6.08 | Удержание нулевой скорости | | | | | | | | | | | | | | | |
| Режимы привода | Разомкнутый контур, векторный замкнутый контур, сервосистема | | | | | | | | | | | | | | | |
| Кодировка | Bit | SP | FI | DE | Txt | VM | DP | ND | RA | NC | NV | PT | US | RW | BU | PS |
| | 1 | | | | | | | | | | | | 1 | 1 | | |
| По умолчанию | Разомкн., замкнут. векторный Серво | | | | | | | 0 | | | | | | | | |
| | | | | | | | | 1 | | | | | | | | |
| Скорость обновления | Чтение 4 мсек | | | | | | | | | | | | | | | |

Если этот бит установлен, то привод остается активным даже после снятия команды работы и достижения двигателем состояния покоя. Привод переходит в состояние 'Stop' вместо состояния 'rdu'.

| | | | | | | | | | | | | | | | | |
|----------------------------|--|----|----|----|-----|----|----|----|----|----|----|----|----|----|----|----|
| 6.09 | Синхронизация с вращающимся двигателем | | | | | | | | | | | | | | | |
| Режимы привода | Разомкнутый контур, векторный замкнутый контур, сервосистема | | | | | | | | | | | | | | | |
| Кодировка | Bit | SP | FI | DE | Txt | VM | DP | ND | RA | NC | NV | PT | US | RW | BU | PS |
| | | | | | | | | | | | | | 1 | 1 | 1 | |
| Диапазон | Разомкнутый контур | | | | | | | 3 | | | | | | | | |
| | Замкнутый векторный контур, серво | | | | | | | 1 | | | | | | | | |
| По умолчанию | Разомкнутый контур | | | | | | | 0 | | | | | | | | |
| | Замкнутый векторный контур, серво | | | | | | | 1 | | | | | | | | |
| Скорость обновления | Фоновое чтение | | | | | | | | | | | | | | | |

Разомкнутый контур

Если привод включен, когда этот параметр равен 0, то выходная частота начинается с нуля и линейно возрастает по рампе до требуемого задания. Если при включении привода этот параметр не равен 0, то привод выполняет тест при запуске для определения частоты двигателя и, затем устанавливает начальную выходную частоту равной синхронной частоте двигателя. Тест не выполняется и начальная частота равна нулю, если команда работы подана, когда привод находился в состоянии останова, или если привод в первый раз включен после включения питания в режиме напряжения Ur_I, или, если команда работы подана в режиме напряжения Ur_S. При значениях по умолчанию длительность теста составляет примерно 250 мсек, однако, если у двигателя большая постоянная времени (обычно у больших двигателей), то следует увеличить длительность теста. Привод выполнит такое увеличение автоматически, если в него правильно введены параметры двигателя, включая скорость вращения под номинальной нагрузкой.

Для правильного выполнения теста важно, чтобы было правильно настроено сопротивление статора (Pr 5.17, Pr 21.12). Это справедливо даже в случае применения фиксированной форсировки (Fd) или режима квадратичного напряжения (SrE). При выполнении теста используется номинальный ток намагничивания двигателя, поэтому значения номинального тока (Pr 5.07, Pr 21.07 и Pr 5.10, Pr 21.10) и коэффициента мощности должны быть также настроены правильно, хотя значения этих параметров не так критичны, как сопротивление статора.

Надо отметить, что неподвижный двигатель с малой нагрузкой и малым моментом инерции может немного повернуться во время теста. Поворот возможен в любую сторону. На направление этого поворота и на обнаруживаемые приводом частоты можно наложить следующие ограничения:

| | |
|----------------|---|
| Pr 6.09 | Функция |
| 0 | Отключено |
| 1 | Обнаруживать все частоты |
| 2 | Обнаруживать только положительные частоты |
| 3 | Обнаруживать только отрицательные частоты |

Замкнутый векторный контур и серво

Если привод включен с нулевым значением этого бита, то задание после рампы (Pr 2.01) стартует с нуля и линейно возрастает по рампе до требуемого задания. Если привод включен при значении этого бита 1, то задание после рампы настраивается на текущую скорость двигателя.

| | | | | | | | | | | | | | | | | |
|----------------------------|--|----|----|----|-----|----|----|----|----|----|----|----|----|----|----|----|
| 6.12 | Разрешение работы кнопки Стоп | | | | | | | | | | | | | | | |
| Режимы привода | Разомкнутый контур, векторный замкнутый контур, сервосистема | | | | | | | | | | | | | | | |
| Кодировка | Bit | SP | FI | DE | Txt | VM | DP | ND | RA | NC | NV | PT | US | RW | BU | PS |
| | 1 | | | | | | | | | | | | 1 | 1 | | |
| По умолчанию | Разомкн., замкнут. векторный, серво | | | | | | | 0 | | | | | | | | |
| Скорость обновления | Фоновое чтение | | | | | | | | | | | | | | | |

Этот параметр постоянно включает работу кнопки Стоп на панели привода, так что привод всегда останавливается при нажатии кнопки Стоп. Если выбран режим кнопочной панели, то этот бит не действует, так как тогда кнопка Стоп включена автоматически.

Логика контроллера последовательности устроена так, что нажатие кнопки Стоп независимо от того, включена кнопка Стоп или нет, не заставляет привод изменить свое состояние с остановленного на рабочее. Поскольку кнопка Стоп также используется для сброса отключений, это значит, что если кнопка Стоп нажата в состоянии защитного отключения привода, то отключение будет сброшено, но привод не запустится. Это выполняется следующим образом.

Фиксация контроллера последовательности не включена (Pr 6.40 = 0)

Если кнопка Стоп нажата при включенной функции кнопки Стоп (Pr 6.12 = 1) или, когда привод отключен по защите, то работа контроллера последовательности прекращается, так что привод останавливается или остается остановленным. Запуск контроллера последовательности может произойти только при выполнении хотя бы одного из следующих условий.

1. Биты последовательности Вперед, Назад и Работа все равны нулю
2. ИЛИ привод выключен через Pr 6.15 или Pr 6.29
3. ИЛИ Вперед и Назад оба активны и были активны 60 мсек.

Тогда привод можно перезапустить активацией соответствующих битов, чтобы получить нормальный запуск.

Фиксация контроллера последовательности включена (06.40 = 1)

Если кнопка Стоп нажата при включенной функции кнопки Стоп (Pr 6.12 = 1) или, когда привод отключен по защите, то работа контроллера последовательности прекращается, так что привод останавливается или остается остановленным. Запуск контроллера последовательности может произойти только при выполнении хотя бы одного из следующих условий.

1. Биты последовательности Вперед, Назад и Работа все равны нулю после защелок
2. ИЛИ бит последовательности Без останова равен нулю
3. ИЛИ привод выключен через Pr 6.15 или Pr 6.29
4. ИЛИ Вперед и Назад оба активны и были активны 60 мсек..

Тогда привод можно перезапустить активацией соответствующих битов, чтобы получить нормальный запуск. Обратите внимание, что биты Вперед и Назад вместе сбросят условие кнопки Стоп, но защелки (фиксаторы), связанные с Вперед и Назад должны быть сброшены перед перезапуском привода. Следует отметить, что удержание кнопки Работа нажатой и нажатие кнопки Стоп для сброса привода без остановки не срабатывает, если только не выбран режим задания с кнопочной панели.

| | | | | | | | | | | | | | | | | |
|----------------------------|--|----|----|----|-----|----|----|----|----|----|----|----|----|----|----|----|
| 6.13 | Разрешение работы кнопки Вперед/Назад | | | | | | | | | | | | | | | |
| Режимы привода | Разомкнутый контур, векторный замкнутый контур, сервосистема | | | | | | | | | | | | | | | |
| Кодировка | Bit | SP | FI | DE | Txt | VM | DP | ND | RA | NC | NV | PT | US | RW | BU | PS |
| | 1 | | | | | | | | | | | | 1 | 1 | | |
| По умолчанию | Разомкн., замкнуто. векторный, серво | | | | | | | 0 | | | | | | | | |
| Скорость обновления | Фоновое чтение | | | | | | | | | | | | | | | |

Этот параметр разрешает работу кнопки Вперед/Назад на панели привода в режиме кнопочной панели.

| | | | | | | | | | | | | | | | | |
|----------------------------|---|----|----|----|-----|----|----|----|----|----|----|----|----|----|----|----|
| 6.15 | Разрешение работы привода | | | | | | | | | | | | | | | |
| Режимы привода | Разомкнутый контур, векторный замкнутый контур, сервосистема, рекуперация | | | | | | | | | | | | | | | |
| Кодировка | Bit | SP | FI | DE | Txt | VM | DP | ND | RA | NC | NV | PT | US | RW | BU | PS |
| | 1 | | | | | | | | | | | | 1 | 1 | 1 | |
| По умолчанию | Разомкн. контур, векторн. замкнутый контур, сервосистема, рекуперация | | | | | | | 1 | | | | | | | | |
| Скорость обновления | Чтение 4 мсек | | | | | | | | | | | | | | | |

Настройка этого параметра в 0 выключает привод. Он должен быть в 1, чтобы привод мог работать.

| | | | | | | | | | | | | | | | | |
|----------------------------|---|----|----|----|-----|----|----|--------------------------------------|----|----|----|----|----|----|----|----|
| 6.16 | Стоимость электроэнергии за кВтч | | | | | | | | | | | | | | | |
| Режимы привода | Разомкнутый контур, векторный замкнутый контур, сервосистема, рекуперация | | | | | | | | | | | | | | | |
| Кодировка | Bit | SP | FI | DE | Txt | VM | DP | ND | RA | NC | NV | PT | US | RW | BU | PS |
| | | | | | | | 1 | | | | | | 1 | 1 | 1 | |
| Диапазон | Разомкн. контур, векторн. замкнутый контур, сервосистема, рекуперация | | | | | | | 0.0 до 600.0 денежных единиц за кВтч | | | | | | | | |
| По умолчанию | Разомкн. контур, векторн. замкнутый контур, сервосистема, рекуперация | | | | | | | 0 | | | | | | | | |
| Скорость обновления | Фоновое чтение | | | | | | | | | | | | | | | |

Если этот параметр настроен правильно, то параметр Pr 6.26 будет указывать текущую стоимость потребленной электроэнергии.

| | | | | | | | | | | | | | | | | |
|----------------------------|---|----|----|----|----|----|----|----|----|----|----|----|----|----|----|----|
| 6.17 | Сброс счетчика энергии | | | | | | | | | | | | | | | |
| Режимы привода | Разомкнутый контур, векторный замкнутый контур, сервосистема, рекуперация | | | | | | | | | | | | | | | |
| Кодировка | Bit | SP | FI | DE | TE | VM | DP | ND | RA | NC | NV | PT | US | RW | BU | PS |
| | 1 | | | | | | | | | 1 | | | | 1 | | |
| По умолчанию | Разомкн. контур, векторн. замкнутый контур, сервосистема, рекуперация | | | | | | | 0 | | | | | | | | |
| Скорость обновления | Фоновое чтение | | | | | | | | | | | | | | | |

Если этот параметр равен 1, то счетчик энергии (Pr 6.24 и Pr 6.25) сбрасывается и удерживается в значении 0.

| | | | | | | | | | | | | | | | | |
|---------------------|---|----|----|----|-----|----|----|-------------------|----|----|----|----|----|----|----|----|
| 6.18 | Период времени между заменами фильтра | | | | | | | | | | | | | | | |
| Режимы привода | Разомкнутый контур, векторный замкнутый контур, сервосистема, рекуперация | | | | | | | | | | | | | | | |
| Кодировка | Bit | SP | FI | DE | Txt | VM | DP | ND | RA | NC | NV | PT | US | RW | BU | PS |
| | | | | | | | | | | 1 | | | 1 | 1 | 1 | |
| Диапазон | Разомкн. контур, векторн. замкнутый контур, сервосистема, рекуперация | | | | | | | 0 до 30,000 часов | | | | | | | | |
| По умолчанию | Разомкн. контур, векторн. замкнутый контур, сервосистема, рекуперация | | | | | | | 0 | | | | | | | | |
| Скорость обновления | Фоновое чтение | | | | | | | | | | | | | | | |

| | | | | | | | | | | | | | | | | |
|---------------------|---|----|----|----|-----|----|----|----|----|----|----|----|----|----|----|----|
| 6.19 | Замена фильтра требуется / замена выполнена | | | | | | | | | | | | | | | |
| Режимы привода | Разомкнутый контур, векторный замкнутый контур, сервосистема, рекуперация | | | | | | | | | | | | | | | |
| Кодировка | Bit | SP | FI | DE | Txt | VM | DP | ND | RA | NC | NV | PT | US | RW | BU | PS |
| | 1 | | | | | | | | | | | 1 | | 1 | | |
| По умолчанию | Разомкн. контур, векторн. замкнутый контур, сервосистема, рекуперация | | | | | | | 0 | | | | | | | | |
| Скорость обновления | Фоновое чтение/запись | | | | | | | | | | | | | | | |

Для включения функции, которая указывает пользователю, когда следует заменить фильтр, Pr 6.18 следует настроить на интервал времени между заменами фильтра. При работе привода Pr 6.27 уменьшается на 1 при каждом увеличении часа в таймере работы (Pr 6.23), пока Pr 6.27 не достигнет 0, в этот момент Pr 6.19 ставится в 1 для указания пользователю о необходимости замены фильтра. Когда пользователь заменит фильтр, сброс Pr 6.19 в 0 укажет приводу, что замена была выполнена, и в Pr 6.27 вновь будет загружено значение из Pr 6.18. Pr 6.27 можно в любое время обновить на значение Pr 6.18, для этого достаточно вручную установить и сбросить этот параметр.

| | | | | | | | | | | | | | | | | |
|---------------------|---|----|----|----|-----|----|----|---------------------|----|----|----|----|----|----|----|----|
| 6.20 | Время включения питания: годы.дни | | | | | | | | | | | | | | | |
| Режимы привода | Разомкнутый контур, векторный замкнутый контур, сервосистема, рекуперация | | | | | | | | | | | | | | | |
| Кодировка | Bit | SP | FI | DE | Txt | VM | DP | ND | RA | NC | NV | PT | US | RW | BU | PS |
| | | | | | | | 3 | 1 | | 1 | | 1 | | 1 | 1 | |
| Диапазон | Разомкн. контур, векторн. замкнутый контур, сервосистема, рекуперация | | | | | | | 0 до 9.364 лет.дней | | | | | | | | |
| Скорость обновления | Фоновая запись | | | | | | | | | | | | | | | |

| | | | | | | | | | | | | | | | | |
|---------------------|---|----|----|----|-----|----|----|------------------------|----|----|----|----|----|----|----|----|
| 6.21 | Время включения питания: часы.минуты | | | | | | | | | | | | | | | |
| Режимы привода | Разомкнутый контур, векторный замкнутый контур, сервосистема, рекуперация | | | | | | | | | | | | | | | |
| Кодировка | Bit | SP | FI | DE | Txt | VM | DP | ND | RA | NC | NV | PT | US | RW | BU | PS |
| | | | | | | | 2 | 1 | | 1 | | 1 | | 1 | 1 | |
| Диапазон | Разомкн. контур, векторн. замкнутый контур, сервосистема, рекуперация | | | | | | | 0 до 23.59 часов.минут | | | | | | | | |
| Скорость обновления | Фоновая запись | | | | | | | | | | | | | | | |

Часы включенного питания всегда начинают отсчет с нуля при каждом включении питания привода. Пользователь может изменить это время с панели управления, порта связи или из модуля приложения. Если записанные данные различных частей времени имеют ошибку (например, минуты больше 59), то часы сбрасываются в нуль в следующую минуту. Эти часы можно использовать для внесения признака времени обнаружения ошибки в журнале отключений, если Pr 6.28 = 0.

| | | | | | | | | | | | | | | | | |
|---------------------|---|----|----|----|-----|----|----|---------------------|----|----|----|----|----|----|----|----|
| 6.22 | Время работы: годы.дни | | | | | | | | | | | | | | | |
| Режимы привода | Разомкнутый контур, векторный замкнутый контур, сервосистема, рекуперация | | | | | | | | | | | | | | | |
| Кодировка | Bit | SP | FI | DE | Txt | VM | DP | ND | RA | NC | NV | PT | US | RW | BU | PS |
| | | | | | | | 3 | 1 | | 1 | | 1 | | | 1 | 1 |
| Диапазон | Разомкн. контур, векторн. замкнутый контур, сервосистема, рекуперация | | | | | | | 0 до 9.364 лет.дней | | | | | | | | |
| Скорость обновления | Фоновая запись | | | | | | | | | | | | | | | |

Часы времени работы увеличиваются каждую минуту, когда активен инвертор привода, они указывают время работы привода в минутах с тех пор, когда привод был выпущен с завода компании Leroy Somer. Эти часы можно использовать для внесения признака времени обнаружения ошибки в журнал отключений, если Pr 6.28 = 1.

| | | | | | | | | | | | | | | | | |
|----------------------------|---|----|----|----|-----|----|----|------------------------|----|----|----|----|----|----|----|----|
| 6.23 | Время работы: часы.минуты | | | | | | | | | | | | | | | |
| Режимы привода | Разомкнутый контур, векторный замкнутый контур, сервосистема, рекуперация | | | | | | | | | | | | | | | |
| Кодировка | Bit | SP | FI | DE | Txt | VM | DP | ND | RA | NC | NV | PT | US | RW | BU | PS |
| | | | | | | | 2 | 1 | | 1 | | 1 | | | 1 | 1 |
| Диапазон | Разомкн. контур, векторн. замкнутый контур, сервосистема, рекуперация | | | | | | | 0 до 23.59 часов.минут | | | | | | | | |
| Скорость обновления | Фоновая запись | | | | | | | | | | | | | | | |

Часы времени работы увеличиваются каждую минуту, когда активен инвертор привода, они указывают время работы привода в минутах с тех пор, когда привод был выпущен с завода компании Leroy Somer. Эти часы можно использовать внесения признака времени обнаружения ошибки в журнал отключений, если Pr 6.28 = 1.

| | | | | | | | | | | | | | | | | |
|----------------------------|---|----|----|----|-----|----|----|-------------|----|----|----|----|----|----|----|----|
| 6.24 | Счетчик энергии: МВтч | | | | | | | | | | | | | | | |
| Режимы привода | Разомкнутый контур, векторный замкнутый контур, сервосистема, рекуперация | | | | | | | | | | | | | | | |
| Кодировка | Bit | SP | FI | DE | Txt | VM | DP | ND | RA | NC | NV | PT | US | RW | BU | PS |
| | | | | | | | 1 | 1 | | 1 | | 1 | | | | 1 |
| Диапазон | Разомкн. контур, векторн. замкнутый контур, сервосистема, рекуперация | | | | | | | ±999.9 МВтч | | | | | | | | |
| Скорость обновления | Фоновая запись | | | | | | | | | | | | | | | |

| | | | | | | | | | | | | | | | | |
|----------------------------|---|----|----|----|-----|----|----|-------------|----|----|----|----|----|----|----|----|
| 6.25 | Счетчик энергии: кВтч | | | | | | | | | | | | | | | |
| Режимы привода | Разомкнутый контур, векторный замкнутый контур, сервосистема, рекуперация | | | | | | | | | | | | | | | |
| Кодировка | Bit | SP | FI | DE | Txt | VM | DP | ND | RA | NC | NV | PT | US | RW | BU | PS |
| | | | | | | | 2 | 1 | | 1 | | 1 | | | | 1 |
| Диапазон | Разомкн. контур, векторн. замкнутый контур, сервосистема, рекуперация | | | | | | | ±99.99 кВтч | | | | | | | | |
| Скорость обновления | Фоновая запись | | | | | | | | | | | | | | | |

Pr 6.24 и Pr 6.25 образуют счетчик энергии, который указывает потребленную/выданную приводом энергию в кВтч. Для режимов управления двигателем положительное значение указывает суммарную передачу энергии из привода в двигатель. Для режима рекуперации положительное значение указывает суммарную передачу энергии из источника в привод. Счетчик энергии сбрасывается и удерживается в нулевом значении, когда Pr 6.17 равен 1.

| | | | | | | | | | | | | | | | | |
|----------------------------|---|----|----|----|-----|----|----|--------|----|----|----|----|----|----|----|----|
| 6.26 | Стоимость работы | | | | | | | | | | | | | | | |
| Режимы привода | Разомкнутый контур, векторный замкнутый контур, сервосистема, рекуперация | | | | | | | | | | | | | | | |
| Кодировка | Bit | SP | FI | DE | Txt | VM | DP | ND | RA | NC | NV | PT | US | RW | BU | PS |
| | | | 1 | | | | | 1 | | 1 | | 1 | | | | |
| Диапазон | Разомкн. контур, векторн. замкнутый контур, сервосистема, рекуперация | | | | | | | ±32000 | | | | | | | | |
| Скорость обновления | Фоновая запись | | | | | | | | | | | | | | | |

Мгновенное считывание стоимости часов работы привода. Для этого требуется правильная настройка Pr 6.16.

| | | | | | | | | | | | | | | | | |
|----------------------------|---|----|----|----|-----|----|----|------------------|----|----|----|----|----|----|----|----|
| 6.27 | Время до замены фильтра | | | | | | | | | | | | | | | |
| Режимы привода | Разомкнутый контур, векторный замкнутый контур, сервосистема, рекуперация | | | | | | | | | | | | | | | |
| Кодировка | Bit | SP | FI | DE | Txt | VM | DP | ND | RA | NC | NV | PT | US | RW | BU | PS |
| | | | | | | | | 1 | | 1 | | 1 | | | 1 | 1 |
| Диапазон | Разомкн. контур, векторн. замкнутый контур, сервосистема, рекуперация | | | | | | | 0 до 30000 часов | | | | | | | | |
| Скорость обновления | Фоновое чтение | | | | | | | | | | | | | | | |

Смотрите Pr 6.18 на стр. 127.

| 6.28 | Выбор частоты опроса для журнала отключений | | | | | | | | | | | | | | | | | | | | | | | | | | | | | | | | |
|---------------------|--|-----|----|-----|----|-----|----|----|----|----|----|----|----|----|----|----|----|---|--|--|--|--|--|--|--|--|--|--|--|---|---|--|--|
| Режимы привода | Разомкнутый контур, векторный замкнутый контур, сервосистема | | | | | | | | | | | | | | | | | | | | | | | | | | | | | | | | |
| Кодировка | <table border="1"> <thead> <tr> <th>Bit</th> <th>SP</th> <th>FI</th> <th>DE</th> <th>Txt</th> <th>VM</th> <th>DP</th> <th>ND</th> <th>RA</th> <th>NC</th> <th>NV</th> <th>PT</th> <th>US</th> <th>RW</th> <th>BU</th> <th>PS</th> </tr> </thead> <tbody> <tr> <td>1</td> <td></td> <td></td> <td></td> <td></td> <td></td> <td></td> <td></td> <td></td> <td></td> <td></td> <td></td> <td>1</td> <td>1</td> <td></td> <td></td> </tr> </tbody> </table> | Bit | SP | FI | DE | Txt | VM | DP | ND | RA | NC | NV | PT | US | RW | BU | PS | 1 | | | | | | | | | | | | 1 | 1 | | |
| Bit | SP | FI | DE | Txt | VM | DP | ND | RA | NC | NV | PT | US | RW | BU | PS | | | | | | | | | | | | | | | | | | |
| 1 | | | | | | | | | | | | 1 | 1 | | | | | | | | | | | | | | | | | | | | |
| По умолчанию | Разомкн., замкнут. векторный, серво 0 | | | | | | | | | | | | | | | | | | | | | | | | | | | | | | | | |
| Скорость обновления | Фоновое чтение | | | | | | | | | | | | | | | | | | | | | | | | | | | | | | | | |

Журнал отключений содержит временные характеристики возникновения отдельных отключений. Если Pг 6.28 = 0, то для временных характеристик используются часы времени включения питания. Если Pг 6.28 = 1, то используются часы времени работы. Надо отметить, что изменение этого параметра сбрасывает отключение и журнал времени отключений.

| 6.29 | Аппаратное разрешение | | | | | | | | | | | | | | | | | | | | | | | | | | | | | | | | |
|---------------------|--|-----|----|-----|----|-----|----|----|----|----|----|----|----|----|----|----|----|---|--|--|--|--|--|--|--|--|---|--|---|--|--|--|--|
| Режимы привода | Разомкнутый контур, векторный замкнутый контур, сервосистема, рекуперация | | | | | | | | | | | | | | | | | | | | | | | | | | | | | | | | |
| Кодировка | <table border="1"> <thead> <tr> <th>Bit</th> <th>SP</th> <th>FI</th> <th>DE</th> <th>Txt</th> <th>VM</th> <th>DP</th> <th>ND</th> <th>RA</th> <th>NC</th> <th>NV</th> <th>PT</th> <th>US</th> <th>RW</th> <th>BU</th> <th>PS</th> </tr> </thead> <tbody> <tr> <td>1</td> <td></td> <td></td> <td></td> <td></td> <td></td> <td></td> <td></td> <td></td> <td>1</td> <td></td> <td>1</td> <td></td> <td></td> <td></td> <td></td> </tr> </tbody> </table> | Bit | SP | FI | DE | Txt | VM | DP | ND | RA | NC | NV | PT | US | RW | BU | PS | 1 | | | | | | | | | 1 | | 1 | | | | |
| Bit | SP | FI | DE | Txt | VM | DP | ND | RA | NC | NV | PT | US | RW | BU | PS | | | | | | | | | | | | | | | | | | |
| 1 | | | | | | | | | 1 | | 1 | | | | | | | | | | | | | | | | | | | | | | |
| Скорость обновления | Запись 4 мсек | | | | | | | | | | | | | | | | | | | | | | | | | | | | | | | | |

Этот бит дублирует бит Pг 8.09 и показывает состояние входа разрешения.

| 6.30 | Бит последовательности: Вперед | | | | | | | | | | | | | | | | | | | | | | | | | | | | | | | | |
|---------------------|--|-----|----|-----|----|-----|----|----|----|----|----|----|----|----|----|----|----|---|--|--|--|--|--|--|--|--|---|--|--|--|---|--|--|
| Режимы привода | Разомкнутый контур, векторный замкнутый контур, сервосистема | | | | | | | | | | | | | | | | | | | | | | | | | | | | | | | | |
| Кодировка | <table border="1"> <thead> <tr> <th>Bit</th> <th>SP</th> <th>FI</th> <th>DE</th> <th>Txt</th> <th>VM</th> <th>DP</th> <th>ND</th> <th>RA</th> <th>NC</th> <th>NV</th> <th>PT</th> <th>US</th> <th>RW</th> <th>BU</th> <th>PS</th> </tr> </thead> <tbody> <tr> <td>1</td> <td></td> <td></td> <td></td> <td></td> <td></td> <td></td> <td></td> <td></td> <td>1</td> <td></td> <td></td> <td></td> <td>1</td> <td></td> <td></td> </tr> </tbody> </table> | Bit | SP | FI | DE | Txt | VM | DP | ND | RA | NC | NV | PT | US | RW | BU | PS | 1 | | | | | | | | | 1 | | | | 1 | | |
| Bit | SP | FI | DE | Txt | VM | DP | ND | RA | NC | NV | PT | US | RW | BU | PS | | | | | | | | | | | | | | | | | | |
| 1 | | | | | | | | | 1 | | | | 1 | | | | | | | | | | | | | | | | | | | | |
| По умолчанию | Разомкн., замкнут. векторный, серво 0 | | | | | | | | | | | | | | | | | | | | | | | | | | | | | | | | |
| Скорость обновления | Чтение 4 мсек | | | | | | | | | | | | | | | | | | | | | | | | | | | | | | | | |

| 6.31 | Бит последовательности: Толчки | | | | | | | | | | | | | | | | | | | | | | | | | | | | | | | | |
|---------------------|--|-----|----|-----|----|-----|----|----|----|----|----|----|----|----|----|----|----|---|--|--|--|--|--|--|--|--|---|--|--|--|---|--|--|
| Режимы привода | Разомкнутый контур, векторный замкнутый контур, сервосистема | | | | | | | | | | | | | | | | | | | | | | | | | | | | | | | | |
| Кодировка | <table border="1"> <thead> <tr> <th>Bit</th> <th>SP</th> <th>FI</th> <th>DE</th> <th>Txt</th> <th>VM</th> <th>DP</th> <th>ND</th> <th>RA</th> <th>NC</th> <th>NV</th> <th>PT</th> <th>US</th> <th>RW</th> <th>BU</th> <th>PS</th> </tr> </thead> <tbody> <tr> <td>1</td> <td></td> <td></td> <td></td> <td></td> <td></td> <td></td> <td></td> <td></td> <td>1</td> <td></td> <td></td> <td></td> <td>1</td> <td></td> <td></td> </tr> </tbody> </table> | Bit | SP | FI | DE | Txt | VM | DP | ND | RA | NC | NV | PT | US | RW | BU | PS | 1 | | | | | | | | | 1 | | | | 1 | | |
| Bit | SP | FI | DE | Txt | VM | DP | ND | RA | NC | NV | PT | US | RW | BU | PS | | | | | | | | | | | | | | | | | | |
| 1 | | | | | | | | | 1 | | | | 1 | | | | | | | | | | | | | | | | | | | | |
| По умолчанию | Разомкн., замкнут. векторный, серво 0 | | | | | | | | | | | | | | | | | | | | | | | | | | | | | | | | |
| Скорость обновления | Чтение 4 мсек | | | | | | | | | | | | | | | | | | | | | | | | | | | | | | | | |

| 6.32 | Бит последовательности: Назад | | | | | | | | | | | | | | | | | | | | | | | | | | | | | | | | |
|---------------------|--|-----|----|-----|----|-----|----|----|----|----|----|----|----|----|----|----|----|---|--|--|--|--|--|--|--|--|---|--|--|--|---|--|--|
| Режимы привода | Разомкнутый контур, векторный замкнутый контур, сервосистема | | | | | | | | | | | | | | | | | | | | | | | | | | | | | | | | |
| Кодировка | <table border="1"> <thead> <tr> <th>Bit</th> <th>SP</th> <th>FI</th> <th>DE</th> <th>Txt</th> <th>VM</th> <th>DP</th> <th>ND</th> <th>RA</th> <th>NC</th> <th>NV</th> <th>PT</th> <th>US</th> <th>RW</th> <th>BU</th> <th>PS</th> </tr> </thead> <tbody> <tr> <td>1</td> <td></td> <td></td> <td></td> <td></td> <td></td> <td></td> <td></td> <td></td> <td>1</td> <td></td> <td></td> <td></td> <td>1</td> <td></td> <td></td> </tr> </tbody> </table> | Bit | SP | FI | DE | Txt | VM | DP | ND | RA | NC | NV | PT | US | RW | BU | PS | 1 | | | | | | | | | 1 | | | | 1 | | |
| Bit | SP | FI | DE | Txt | VM | DP | ND | RA | NC | NV | PT | US | RW | BU | PS | | | | | | | | | | | | | | | | | | |
| 1 | | | | | | | | | 1 | | | | 1 | | | | | | | | | | | | | | | | | | | | |
| По умолчанию | Разомкн., замкнут. векторный, серво 0 | | | | | | | | | | | | | | | | | | | | | | | | | | | | | | | | |
| Скорость обновления | Чтение 4 мсек | | | | | | | | | | | | | | | | | | | | | | | | | | | | | | | | |

| 6.33 | Бит последовательности: Вперед/Назад | | | | | | | | | | | | | | | | | | | | | | | | | | | | | | | | |
|---------------------|--|-----|----|-----|----|-----|----|----|----|----|----|----|----|----|----|----|----|---|--|--|--|--|--|--|--|--|---|--|--|--|---|--|--|
| Режимы привода | Разомкнутый контур, векторный замкнутый контур, сервосистема | | | | | | | | | | | | | | | | | | | | | | | | | | | | | | | | |
| Кодировка | <table border="1"> <thead> <tr> <th>Bit</th> <th>SP</th> <th>FI</th> <th>DE</th> <th>Txt</th> <th>VM</th> <th>DP</th> <th>ND</th> <th>RA</th> <th>NC</th> <th>NV</th> <th>PT</th> <th>US</th> <th>RW</th> <th>BU</th> <th>PS</th> </tr> </thead> <tbody> <tr> <td>1</td> <td></td> <td></td> <td></td> <td></td> <td></td> <td></td> <td></td> <td></td> <td>1</td> <td></td> <td></td> <td></td> <td>1</td> <td></td> <td></td> </tr> </tbody> </table> | Bit | SP | FI | DE | Txt | VM | DP | ND | RA | NC | NV | PT | US | RW | BU | PS | 1 | | | | | | | | | 1 | | | | 1 | | |
| Bit | SP | FI | DE | Txt | VM | DP | ND | RA | NC | NV | PT | US | RW | BU | PS | | | | | | | | | | | | | | | | | | |
| 1 | | | | | | | | | 1 | | | | 1 | | | | | | | | | | | | | | | | | | | | |
| По умолчанию | Разомкн., замкнут. векторный, серво 0 | | | | | | | | | | | | | | | | | | | | | | | | | | | | | | | | |
| Скорость обновления | Чтение 4 мсек | | | | | | | | | | | | | | | | | | | | | | | | | | | | | | | | |

| | | | | | | | | | | | | | | | | |
|----------------------------|--|----|----|----|-----|----|----|----|----|----|----|----|----|----|----|----|
| 6.34 | Бит последовательности: Работа | | | | | | | | | | | | | | | |
| Режимы привода | Разомкнутый контур, векторный замкнутый контур, сервосистема | | | | | | | | | | | | | | | |
| Кодировка | Bit | SP | FI | DE | Txt | VM | DP | ND | RA | NC | NV | PT | US | RW | BU | PS |
| | 1 | | | | | | | | | 1 | | | | 1 | | |
| По умолчанию | Разомкн., замкнут. векторный, серво | | | | | | | 0 | | | | | | | | |
| Скорость обновления | Чтение 4 мсек | | | | | | | | | | | | | | | |

При обычной работе регулятор последовательности может работать с командами Вперед/Назад или с командой Работа и селектором Вперед/Назад. Если выбрано управление Вперед/Назад, то биты Pr 6.30 и Pr 6.32 следует использовать для управления приводом (цифровые входы не надо направлять на биты Pr 6.33 и Pr 6.34). Если нужно управление по Работа с селектором Вперед/Назад, то тогда для управления приводом надо использовать биты Pr 6.33 и Pr 6.34 (цифровые входы не надо направлять на биты Pr 6.30 и Pr 6.32).

Биты последовательности Вперед и Назад или Работа можно зафиксировать (защелкнуть) установкой бита Pr 6.40. Бит Без останова (Pr 6.39) должен быть равен 1, чтобы биты последовательности можно было фиксировать. Если бит Без останова равен 0, то все защелки очищаются и удерживаются в 0. Привод может также работать от битов Толчок или Толчок назад при условии, что двигатель остановлен при активации этих битов и биты последовательности нормальной работы не задают сигнала обычной работы.

| | | | | | | | | | | | | | | | | |
|----------------------------|--|----|----|----|-----|----|----|----|----|----|----|----|----|----|----|----|
| 6.35 | Концевой выключатель вперед | | | | | | | | | | | | | | | |
| Режимы привода | Разомкнутый контур, векторный замкнутый контур, сервосистема | | | | | | | | | | | | | | | |
| Кодировка | Bit | SP | FI | DE | Txt | VM | DP | ND | RA | NC | NV | PT | US | RW | BU | PS |
| | 1 | | | | | | | | | 1 | | | | 1 | | |
| По умолчанию | Разомкн., замкнут. векторный, серво | | | | | | | 0 | | | | | | | | |
| Скорость обновления | Чтение 250 мсек | | | | | | | | | | | | | | | |

| | | | | | | | | | | | | | | | | |
|----------------------------|--|----|----|----|-----|----|----|----|----|----|----|----|----|----|----|----|
| 6.36 | Концевой выключатель назад | | | | | | | | | | | | | | | |
| Режимы привода | Разомкнутый контур, векторный замкнутый контур, сервосистема | | | | | | | | | | | | | | | |
| Кодировка | Bit | SP | FI | DE | Txt | VM | DP | ND | RA | NC | NV | PT | US | RW | BU | PS |
| | 1 | | | | | | | | | 1 | | | | 1 | | |
| По умолчанию | Разомкн., замкнут. векторный, серво | | | | | | | 0 | | | | | | | | |
| Скорость обновления | Чтение 250 мсек | | | | | | | | | | | | | | | |

Подключенные к концевым выключателям цифровые входы нужно направить на эти параметры, если при достижении конечного положения требуется быстрая остановка. В режиме разомкнутого контура привод реагирует за 4,5 мсек (задержка цифрового фильтра 500 мсек + программная задержка 4 мсек) и останавливает двигатель с текущей выбранной рампой. В векторном режиме замкнутого контура и в режиме серво привод реагирует за 750 мсек (задержка цифрового фильтра 500 мсек + программная задержка 250 мсек) и останавливает двигатель с нулевой рампой (то есть по пределу тока). Концевые выключатели указывают направление, так что двигатель может вращаться в направлении, позволяющем системе отойти от концевого выключателя (В режиме ведомой частоты в разомкнутом контуре активны оба концевых выключателя).

Разомкнутый контур

Задание перед рампой > 0 Гц

Активен концевой выключатель Вперед

Задание перед рампой < 0 Гц

Активен концевой выключатель Назад

Задание перед рампой = 0 Гц

Активны оба концевых выключателя

Замкнутый контур и серво

Задание перед рампой+задание жесткой скорости > 0 об/мин

Активен концевой выключатель Вперед

Задание перед рампой+задание жесткой скорости < 0 об/мин

Активен концевой выключатель Назад

Задание перед рампой+задание жесткой скорости = 0 об/мин

Активны оба концевых выключателя

| | | | | | | | | | | | | | | | | |
|----------------------------|--|----|----|----|-----|----|----|----|----|----|----|----|----|----|----|----|
| 6.37 | Бит последовательности: Толчки назад | | | | | | | | | | | | | | | |
| Режимы привода | Разомкнутый контур, векторный замкнутый контур, сервосистема | | | | | | | | | | | | | | | |
| Кодировка | Bit | SP | FI | DE | Txt | VM | DP | ND | RA | NC | NV | PT | US | RW | BU | PS |
| | 1 | | | | | | | | | 1 | | | | 1 | | |
| По умолчанию | Разомкн., замкнут. векторный, серво | | | | | | | 0 | | | | | | | | |
| Скорость обновления | Чтение 4 мсек | | | | | | | | | | | | | | | |

| 6.39 | Бит последовательности: Без останова | | | | | | | | | | | | | | | | | | | | | | | | | | | | | | | | |
|---------------------|--|-----|----|-----|----|-----|----|----|----|----|----|----|----|----|----|----|----|---|--|--|--|--|--|--|--|--|---|--|--|--|---|--|--|
| Режимы привода | Разомкнутый контур, векторный замкнутый контур, сервосистема | | | | | | | | | | | | | | | | | | | | | | | | | | | | | | | | |
| Кодировка | <table border="1"> <tr> <th>Bit</th> <th>SP</th> <th>FI</th> <th>DE</th> <th>Txt</th> <th>VM</th> <th>DP</th> <th>ND</th> <th>RA</th> <th>NC</th> <th>NV</th> <th>PT</th> <th>US</th> <th>RW</th> <th>BU</th> <th>PS</th> </tr> <tr> <td>1</td> <td></td> <td></td> <td></td> <td></td> <td></td> <td></td> <td></td> <td></td> <td>1</td> <td></td> <td></td> <td></td> <td>1</td> <td></td> <td></td> </tr> </table> | Bit | SP | FI | DE | Txt | VM | DP | ND | RA | NC | NV | PT | US | RW | BU | PS | 1 | | | | | | | | | 1 | | | | 1 | | |
| Bit | SP | FI | DE | Txt | VM | DP | ND | RA | NC | NV | PT | US | RW | BU | PS | | | | | | | | | | | | | | | | | | |
| 1 | | | | | | | | | 1 | | | | 1 | | | | | | | | | | | | | | | | | | | | |
| По умолчанию | Разомкн., замкнут. векторный, серво 0 | | | | | | | | | | | | | | | | | | | | | | | | | | | | | | | | |
| Скорость обновления | Чтение 4 мсек | | | | | | | | | | | | | | | | | | | | | | | | | | | | | | | | |

| 6.40 | Включение фиксации последовательности | | | | | | | | | | | | | | | | | | | | | | | | | | | | | | | | |
|---------------------|--|-----|----|-----|----|-----|----|----|----|----|----|----|----|----|----|----|----|---|--|--|--|--|--|--|--|--|--|--|--|---|---|--|--|
| Режимы привода | Разомкнутый контур, векторный замкнутый контур, сервосистема | | | | | | | | | | | | | | | | | | | | | | | | | | | | | | | | |
| Кодировка | <table border="1"> <tr> <th>Bit</th> <th>SP</th> <th>FI</th> <th>DE</th> <th>Txt</th> <th>VM</th> <th>DP</th> <th>ND</th> <th>RA</th> <th>NC</th> <th>NV</th> <th>PT</th> <th>US</th> <th>RW</th> <th>BU</th> <th>PS</th> </tr> <tr> <td>1</td> <td></td> <td></td> <td></td> <td></td> <td></td> <td></td> <td></td> <td></td> <td></td> <td></td> <td></td> <td>1</td> <td>1</td> <td></td> <td></td> </tr> </table> | Bit | SP | FI | DE | Txt | VM | DP | ND | RA | NC | NV | PT | US | RW | BU | PS | 1 | | | | | | | | | | | | 1 | 1 | | |
| Bit | SP | FI | DE | Txt | VM | DP | ND | RA | NC | NV | PT | US | RW | BU | PS | | | | | | | | | | | | | | | | | | |
| 1 | | | | | | | | | | | | 1 | 1 | | | | | | | | | | | | | | | | | | | | |
| По умолчанию | Разомкн., замкнут. векторный, серво 0 | | | | | | | | | | | | | | | | | | | | | | | | | | | | | | | | |
| Скорость обновления | Чтение 4 мсек | | | | | | | | | | | | | | | | | | | | | | | | | | | | | | | | |

| 6.41 | Флаги событий привода | | | | | | | | | | | | | | | | | | | | | | | | | | | | | | | | |
|---------------------|--|-----|----|-----|----|-----|----|----|----|----|----|----|----|----|----|----|----|--|--|--|--|--|--|--|--|--|---|--|--|--|---|---|--|
| Режимы привода | Разомкнутый контур, векторный замкнутый контур, сервосистема | | | | | | | | | | | | | | | | | | | | | | | | | | | | | | | | |
| Кодировка | <table border="1"> <tr> <th>Bit</th> <th>SP</th> <th>FI</th> <th>DE</th> <th>Txt</th> <th>VM</th> <th>DP</th> <th>ND</th> <th>RA</th> <th>NC</th> <th>NV</th> <th>PT</th> <th>US</th> <th>RW</th> <th>BU</th> <th>PS</th> </tr> <tr> <td></td> <td></td> <td></td> <td></td> <td></td> <td></td> <td></td> <td></td> <td></td> <td>1</td> <td></td> <td></td> <td></td> <td>1</td> <td>1</td> <td></td> </tr> </table> | Bit | SP | FI | DE | Txt | VM | DP | ND | RA | NC | NV | PT | US | RW | BU | PS | | | | | | | | | | 1 | | | | 1 | 1 | |
| Bit | SP | FI | DE | Txt | VM | DP | ND | RA | NC | NV | PT | US | RW | BU | PS | | | | | | | | | | | | | | | | | | |
| | | | | | | | | | 1 | | | | 1 | 1 | | | | | | | | | | | | | | | | | | | |
| Диапазон | Разомкн., замкнут. векторный, серво 0 до 65535 | | | | | | | | | | | | | | | | | | | | | | | | | | | | | | | | |
| По умолчанию | Разомкн., замкнут. векторный, серво 0 | | | | | | | | | | | | | | | | | | | | | | | | | | | | | | | | |
| Скорость обновления | Фоновая запись | | | | | | | | | | | | | | | | | | | | | | | | | | | | | | | | |

Флаги событий привода указывают, что в приводе произошли некоторые события, как описано ниже.

Загружены значения по умолчанию (Бит 0)

Привод устанавливает бит 0, если были загружены значения по умолчанию и было выполнено соответствующее сохранение параметров. Привод не сбрасывает этот флаг за исключением включения питания. Этот флаг предназначен для пользовательских программ дополнительного модуля расширения SM-Applications, для возможности определения завершения процесса загрузки значений по умолчанию. Например, задача пользователя может потребовать значений по умолчанию, которые отличаются от стандартного набора значений по умолчанию привода. Они могут быть загружены и по этому флагу модулем SM-Applications будет выполнена запись новых параметров настройки привода. Флаг затем следует сбросить, чтобы можно было опознать следующее событие.

Режим привода изменен (Бит 1)

Привод устанавливает бит 1, если режим привода был изменен и соответствующее сохранение параметров было выполнено. Привод не сбрасывает этот флаг за исключением включения питания. Этот флаг предназначен для такого же использования, как и бит 0.

| 6.42 | Слово управления | | | | | | | | | | | | | | | | | | | | | | | | | | | | | | | | |
|---------------------|--|-----|----|-----|----|-----|----|----|----|----|----|----|----|----|----|----|----|--|--|--|--|--|--|--|--|--|---|--|--|--|---|---|--|
| Режимы привода | Разомкнутый контур, векторный замкнутый контур, сервосистема, рекуперация | | | | | | | | | | | | | | | | | | | | | | | | | | | | | | | | |
| Кодировка | <table border="1"> <tr> <th>Bit</th> <th>SP</th> <th>FI</th> <th>DE</th> <th>Txt</th> <th>VM</th> <th>DP</th> <th>ND</th> <th>RA</th> <th>NC</th> <th>NV</th> <th>PT</th> <th>US</th> <th>RW</th> <th>BU</th> <th>PS</th> </tr> <tr> <td></td> <td></td> <td></td> <td></td> <td></td> <td></td> <td></td> <td></td> <td></td> <td>1</td> <td></td> <td></td> <td></td> <td>1</td> <td>1</td> <td></td> </tr> </table> | Bit | SP | FI | DE | Txt | VM | DP | ND | RA | NC | NV | PT | US | RW | BU | PS | | | | | | | | | | 1 | | | | 1 | 1 | |
| Bit | SP | FI | DE | Txt | VM | DP | ND | RA | NC | NV | PT | US | RW | BU | PS | | | | | | | | | | | | | | | | | | |
| | | | | | | | | | 1 | | | | 1 | 1 | | | | | | | | | | | | | | | | | | | |
| Диапазон | Разомкн., замкнут. векторный, серво 0 до 32,767 | | | | | | | | | | | | | | | | | | | | | | | | | | | | | | | | |
| По умолчанию | Разомкн. контур, векторн. замкнутый контур, сервосистема, рекуперация 0 | | | | | | | | | | | | | | | | | | | | | | | | | | | | | | | | |
| Скорость обновления | Биты 0-7: Чтение 4 мсек, Биты 8-15: Фоновое чтение | | | | | | | | | | | | | | | | | | | | | | | | | | | | | | | | |

| 6.43 | Включение слова управления | | | | | | | | | | | | | | | | | | | | | | | | | | | | | | | | |
|---------------------|--|-----|----|-----|----|-----|----|----|----|----|----|----|----|----|----|----|----|---|--|--|--|--|--|--|--|--|--|--|--|---|---|--|--|
| Режимы привода | Разомкнутый контур, векторный замкнутый контур, сервосистема, рекуперация | | | | | | | | | | | | | | | | | | | | | | | | | | | | | | | | |
| Кодировка | <table border="1"> <tr> <th>Bit</th> <th>SP</th> <th>FI</th> <th>DE</th> <th>Txt</th> <th>VM</th> <th>DP</th> <th>ND</th> <th>RA</th> <th>NC</th> <th>NV</th> <th>PT</th> <th>US</th> <th>RW</th> <th>BU</th> <th>PS</th> </tr> <tr> <td>1</td> <td></td> <td></td> <td></td> <td></td> <td></td> <td></td> <td></td> <td></td> <td></td> <td></td> <td></td> <td>1</td> <td>1</td> <td></td> <td></td> </tr> </table> | Bit | SP | FI | DE | Txt | VM | DP | ND | RA | NC | NV | PT | US | RW | BU | PS | 1 | | | | | | | | | | | | 1 | 1 | | |
| Bit | SP | FI | DE | Txt | VM | DP | ND | RA | NC | NV | PT | US | RW | BU | PS | | | | | | | | | | | | | | | | | | |
| 1 | | | | | | | | | | | | 1 | 1 | | | | | | | | | | | | | | | | | | | | |
| По умолчанию | Разомкн. контур, векторн. замкнутый контур, сервосистема, рекуперация 0 | | | | | | | | | | | | | | | | | | | | | | | | | | | | | | | | |
| Скорость обновления | Связано с битами 0-7: Чтение 4 мсек, связано с битами 8-15: Фоновое чтение | | | | | | | | | | | | | | | | | | | | | | | | | | | | | | | | |

Параметры Pr 6.42 и Pr 6.43 обеспечивают способ прямого управления входами регулятора последовательности и другими функциями из единственного входа управления. Если Pr 6.43 = 0, то слово управления не используется, а если Pr 6.43 = 1, то слово управления включено. Каждый бит слова управления соответствует биту последовательности или функции, как показано ниже.

Биты, помеченные символом *, не используются в режиме рекуперации.

| Бит | Функция | Эквивалентный параметр |
|-----|--------------------------------------|------------------------|
| 0 | Привод включен | Pr 6.15 |
| 1* | Вперед | Pr 6.30 |
| 2* | Толчки | Pr 6.31 |
| 3* | Назад | Pr 6.32 |
| 4* | Вперед/назад | Pr 6.33 |
| 5* | Работа | Pr 6.34 |
| 6* | Без останова | Pr 6.39 |
| 7 | Авто/ручной | |
| 8* | Аналоговое/Предустановленное задание | Pr 1.42 |
| 9* | Толчки назад | Pr 6.37 |
| 10 | Зарезервировано | |
| 11 | Зарезервировано | |
| 12 | Отключение привода | |
| 13 | Сброс привода | Pr 10.33 |
| 14 | Сторожевой таймер панели управления | |

Биты 0-7 и бит 9: управление последовательностью

Если слово управления включено (Pr 6.43 = 1), и бит Авто/ручной (бит 7) равен 1, то становятся активны биты с 0 до 6 и бит 9 управляющего слова. Соответствующие параметры не изменяются этими битами, становятся неактивными, если активен эквивалентный бит слова управления. Если эти биты активны, то они заменяют функции эквивалентных параметров. Например, если Pr 6.43 = 1 и биты 7 параметра Pr 6.42 = 1, то включение (разрешение) привода теперь управляется не параметром Pr 6.15, а битом 0 слова управления. Если Pr 6.43 = 0, или бит 7 в Pr 6.42 = 0, то включение привода управляется параметром Pr 6.15.

Бит 8: Аналоговое/Предустановленное задание

Если слово управления включено (Pr 6.43), то бит 8 слова управления становится активным (бит 7 слова управления не влияет на эту функцию). Состояние бита 8 записывается в Pr 1.42. При настройках привода по умолчанию это приводит к выбору аналогового задания 1 (бит 8 = 0) или предустановленного задания 1 (бит 8 = 1). Если в Pr 1.42 направляются любые другие параметры привода, то значение Pr 1.42 становится неопределенным.

Бит 12: Отключение привода

Если слово управления включено (Pr 6.43), то бит 12 слова управления становится активным (бит 7 слова управления не влияет на эту функцию). Если бит 12 установлен в 1, то запускается отключение привода CL.bit. Это отключение нельзя сбросить, пока бит не будет сброшен в 0.

Бит 13: Сброс привода

Если слово управления включено (Pr 6.43), то бит 13 слова управления становится активным (бит 7 слова управления не влияет на эту функцию). Если бит 13 изменяется с 0 в 1, то выполняется сброс привода. Этот бит не изменяет эквивалентный параметр (Pr 10.33).

Бит 14: Сторожевой таймер панели управления

Если слово управления включено (Pr 6.43), то бит 14 слова управления становится активным (бит 7 слова управления не влияет на эту функцию). Сторожевой таймер используется при работе с внешней панелью управления или другим устройством, для которого следует отслеживать обрыв в канале передаче данных. Система сторожевого таймера может быть включена и/или обслужена, если бит 14 слова управления изменился из 0 в 1 при включенном слове управления. Если сторожевой таймер включен, то его необходимо обслуживать хотя бы один раз в секунду, иначе возникнет отключение "SCL", после сброса отключения его следует вновь включить.

| 6.44 | Активное питание | | | | | | | | | | | | | | | |
|---------------------|---|----|----|----|-----|----|----|----|----|----|----|----|----|----|----|----|
| Режимы привода | Разомкнутый контур, векторный замкнутый контур, сервосистема, рекуперация | | | | | | | | | | | | | | | |
| Кодировка | Bit | SP | FI | DE | Txt | VM | DP | ND | RA | NC | NV | PT | US | RW | BU | PS |
| Скорость обновления | 1 | | | | | | | 1 | | 1 | | 1 | | | | |
| | Фоновая запись | | | | | | | | | | | | | | | |

Привод может работать либо от сети, либо от источника низкого напряжения, обычно от аккумулятора. В зависимости от габарита привода используются различные методы подключения к приводу аккумулятора питания с низким напряжением. Этот параметр, указывающий, какое питание активно, настраивается в верное значение как раз при сбросе отключения UU. Аккумулятор с низким напряжением питания можно использовать только после тщательного изучения соответствующей документации и подключений сигналов управления, используемых для этого режима.

0: Обычный режим питания привода от сети

Привод работает в нормальном режиме.

UNISP1xxx, UNISP2xxx, UNISP3xxx:

Для получения питания цепей управления привод использует напряжение с клеммы силового питания. Привод будет работать нормально. Параметры, сохраняемые при отключении питания, сохраняются также при пропадании питания и появлении отключения UU.

UNISP4xxx, UNISP5xxx, UNISP6xxx, UNISP7xxx:

Для получения питания цепей управления привод использует напряжение с клеммы силового питания, а к входу включения режима аккумулятора не подключено никакого питания. Привод будет работать нормально. Параметры, сохраняемые при отключении питания, сохраняются также при пропадании питания и появлении отключения UU.

1: Питание от аккумулятора с низким напряжением

Привод работает в режиме питания от аккумулятора с низким напряжением.

UNISP1xxx, UNISP2xxx, UNISP3xxx:

Привод использует вспомогательный вход низкого напряжения для питания своих силовых цепей (силовые ключи, вентиляторы и т.п.). Клеммы силового питания можно подключить к другому источнику питания с любым напряжением вплоть до максимального нормального уровня питания. Все рассчитываемые по напряжению питания параметры используют напряжение вспомогательного питания, а не напряжение на клеммах силового питания. Если напряжение вспомогательного питания и силового питания отличаются, то эти параметры будут неточные. Параметры, которые должны сохраняться при отключении питания, не сохраняются при отключении питания в этом режиме.

Типоразмеры 4, 5, 6 и 7:

Привод использует вход разрешения аккумуляторного режима для питания своих силовых цепей (силовые ключи, вентиляторы и т.п.). К клеммам постоянного напряжения питания подключено низкое постоянное напряжение. Все рассчитываемые по напряжению питания параметры используют напряжение на клеммах силового питания. Параметры, которые должны сохраняться при отключении питания, не сохраняются при отключении питания в этом режиме.

На всех габаритах приводов при работе в аккумуляторном режиме питания на вход питания 24 В платы управления также надо подавать напряжение 24 В. Привод работает как обычно, но отключено обнаружение отказа силового питания, тормозной IGBT работает только при включенном приводе и вместо нормальных высоких уровней напряжения независимо от номинального напряжения привода используются уровни напряжений из следующей таблицы.

| Уровень напряжения | |
|--|-----------------|
| DC_VOLTAGE_MAX | Pr 6.46 x 1.45 |
| Пороговое напряжение тормозного IGBT | Pr 6.46 x 1.325 |
| Уровень отключения по понижению напряжения | 36 В |
| Уровень напряжения перезапуска после отключения UU | 40 В |

Измерение полномасштабного напряжения и уровень отключения при превышении напряжения питания определяются по DC_VOLTAGE_MAX. Однако, максимальный уровень напряжения аккумулятора обычно не должен превышать 90% от этого значения, во избежание отключений по превышению напряжения.

| 6.45 | Принудительная работа вентилятора охлаждения на полной скорости | | | | | | | | | | | | | | | |
|---------------------|---|----|----|----|-----|----|----|----|----|----|----|----|----|----|----|----|
| Режимы привода | Разомкнутый контур, векторный замкнутый контур, сервосистема, рекуперация | | | | | | | | | | | | | | | |
| Кодировка | Bit | SP | FI | DE | Txt | VM | DP | ND | RA | NC | NV | PT | US | RW | BU | PS |
| Скорость обновления | Фоновое чтение | | | | | | | | | | | | | | | |
| | 1 | | | | | | | | | | | | 1 | 1 | | |

Обычно скорость вращения вентилятора управляется системой тепловой модели привода, однако при установке этого параметра в 1 вентилятор принудительно переводится в режим полной скорости. Если этот параметр установлен в 1, то вентилятор вращается на полной скорости еще 10 секунд после сброса этого параметра в 0.

| 6.46 | Номинальное низкое напряжение питания | | | | | | | | | | | | | | | |
|---------------------|--|----|----|----|-----|----|----|----|----|----|----|----|------|----|----|----|
| Режимы привода | Разомкнутый контур, векторный замкнутый контур, сервосистема, рекуперация | | | | | | | | | | | | | | | |
| Кодировка | Bit | SP | FI | DE | Txt | VM | DP | ND | RA | NC | NV | PT | US | RW | BU | PS |
| Диапазон | 48 до 48 для приводов UNISP1xxx 48 до 72 для приводов UNISP2xxx и UNISP3xxx 48 до 72 для всех других приводов 200 В 48 до 96 для всех других приводов 400 В и 690 В | | | | | | | | | | | | | | | |
| По умолчанию | Разомкн. контур, векторн. замкнут. контур, серво, рекуперация | | | | | | | | | | | | 48 В | | | |
| Скорость обновления | Фоновое чтение | | | | | | | | | | | | | | | |
| | | | | | | | | | | | | | 1 | 1 | 1 | 1 |

Этот параметр определяет номинальное напряжение питания при работе в режиме низкого напряжения. Фактическое значение этого параметра прямо не используется приводом, но используется для определения порога переключения тормозного IGBT и для порога отключения по превышению напряжения для режима низкого напряжения (смотрите Pr 6.44).

| 6.47 | Отключить обнаружение отказа питания/обрыва фазы по входному выпрямителю | | | | | | | | | | | | | | | |
|---------------------|--|----|----|----|----|----|----|----|----|----|----|----|----|----|----|----|
| Режимы привода | Разомкнутый контур, векторный замкнутый контур, сервосистема | | | | | | | | | | | | | | | |
| Кодировка | Bit | SP | FI | DE | TE | VM | DP | ND | RA | NC | NV | PT | US | RW | BU | PS |
| По умолчанию | Разомкн., замкнут. векторный, серво | | | | | | | | 0 | | | | | | | |
| Скорость обновления | Фоновое чтение | | | | | | | | | | | | | | | |
| | 1 | | | | | | | | | | | | 1 | 1 | | |

Если привод используется в любом из режимов управления двигателем (кроме рекуперации), то потеря фазы, перекося фаз напряжения сети и полный отказ питания отслеживаются по напряжению на звене постоянного тока. Если силовые модули включены параллельно (многомодульный привод), то отказ питания и потеря фазы также обнаруживаются по входному выпрямителю в каждом из силовых модулей. Если все входные каскады обнаружили отказ питания, то тогда уровень напряжения на звене постоянного тока можно использовать для выполнения соответствующих действий, например, отключений по потере питания. Если отказ питания обнаружен некоторыми, но не всеми модулями, то привод выполняет отключение ACU.U.P, поскольку оставшиеся модули могут быть перегружены. Если все входные каскады обнаружили потерю фазы, то колебания напряжения в звене постоянного тока можно использовать для обнаружения потери фазы/перекося фаз на входе, при этом привод должен остановить двигатель и выполнить отключение PH. Если потеря

фазы обнаружена некоторыми, но не всеми модулями, то привод выполняет отключение РН.Р, так как модули с отсутствующей фазой или с перекосом фаз на входе могут работать в штатном режиме и может произойти перегрев силовых приборов.

Если привод работает в режиме рекуперации или от аккумулятора с низким напряжением, то обнаружение отказа питания и потери фазы по входным каскадам автоматически отключается, так как силовая часть со стороны переменного напряжения питания не работает. Если привод работает от высокого постоянного напряжения и является многомодульным приводом, то отказ питания и потеря фазы обнаруживаются по входному каскаду и возможны отключения АСУ.Р или РН.Р. Эти отключения можно запретить, если установить этот параметр в единицу. В большинстве случаев это не нужно, даже если привод питается от своих клемм постоянного напряжения питания, так как все модули в многомодульной системе обнаружат отказ питания и при этом будет выполнено отключение.

Приводы UNISP4xxx, UNISP5xxx, UNISP6xxx и UNISP7xxx, имеющие активную схему входного выпрямителя, используют сигнал отказа питания из этого блока для определения условия окончания состояния АСУ. Если эти приводы не питаются от клемм переменного электропитания, то эту функцию можно отключить, настроив данный параметр в единицу.

| | | | | | | | | | | | | | | | | |
|----------------------------|---|----|----|----|----|----|----|--|----|----|----|----|----|----|----|----|
| 6.48 | Уровень отключения по потере питания | | | | | | | | | | | | | | | |
| Режимы привода | Разомкнутый контур, векторный замкнутый контур, сервосистема, рекуперация | | | | | | | | | | | | | | | |
| Кодировка | Bit | SP | FI | DE | TE | VM | DP | ND | RA | NC | NV | PT | US | RW | BU | PS |
| | | | | | | 1 | | | 1 | | | | 1 | 1 | 1 | |
| Диапазон | Разомкн., замкнут. векторный, серво | | | | | | | 0 to DC_VOLTAGE_SET_MAX V | | | | | | | | |
| По умолчанию | Разомкнутый контур, векторный замкнутый контур, сервосистема | | | | | | | Привод с номиналом 200 В - 205 Привод с номиналом 400 В - 410 Привод с номиналом 575 В - 540 Привод с номиналом 690 В - 540 | | | | | | | | |
| Скорость обновления | Фоновое чтение | | | | | | | | | | | | | | | |

С помощью этого параметра можно настроить уровень обнаружения отказа питания. Если эту величину снизить ниже значения по умолчанию, то привод использует значение по умолчанию. Если этот уровень слишком высокий, так что обнаружение отказа питания срабатывает в нормальных условиях работы, то двигатель будет останавливаться в режиме свободного выбега.

| | | | | | | | | | | | | | | | | |
|----------------------------|--|----|----|----|----|----|----|----|----|----|----|----|----|----|----|----|
| 6.49 | Запретить хранение номера силового модуля при отключении в многомодульной системе | | | | | | | | | | | | | | | |
| Режимы привода | Разомкнутый контур, векторный замкнутый контур, сервосистема, рекуперация | | | | | | | | | | | | | | | |
| Кодировка | Bit | SP | FI | DE | TE | VM | DP | ND | RA | NC | NV | PT | US | RW | BU | PS |
| | 1 | | | | | | | | | | | | 1 | 1 | | |
| По умолчанию | Разомкн. контур, векторн. замкнутый контур, сервосистема, рекуперация | | | | | | | 0 | | | | | | | | |
| Скорость обновления | Фоновое чтение | | | | | | | | | | | | | | | |

Если силовые модули подключены параллельно, то различные отключения могут вызываться самими силовыми модулями. Для упрощения определения источника отключения номер модуля источника сохраняется в журнале номеров модулей и времен отключений (Pr 10.41 до Pr 10.51). Если привод является одномодульным, то обычно сохраняемый номер модуля равен нулю. Хотя привод UNISP6xxx или UNISP7xxx может быть оснащен интерфейсными схемами для параллельной работы модулей, однако это все равно будет одномодульный привод. В этом случае запоминается номер модуля 1.

Если Pr 6.49 равен нулю, то номер модуля сохраняется в журнале номеров модулей и времен отключений. Если этот параметр равен единице, то в журнале номеров модулей и времен отключения сохраняется время включения питания или время работы привода, как определено Pr 6.28. Следует отметить, что изменение этого параметра очищает журналы отключений и номеров модулей и времен отключений.

| | | | | | | | | | | | | | | | | |
|----------------------------|---|----|----|----|----|----|----|--------|----|----|----|----|----|----|----|----|
| 6.50 | Состояние порта связи привода | | | | | | | | | | | | | | | |
| Режимы привода | Разомкнутый контур, векторный замкнутый контур, сервосистема, рекуперация | | | | | | | | | | | | | | | |
| Кодировка | Bit | SP | FI | DE | TE | VM | DP | ND | RA | NC | NV | PT | US | RW | BU | PS |
| | | | | | 1 | | | 1 | | 1 | | 1 | | | 1 | |
| По умолчанию | Разомкн. контур, векторн. замкнутый контур, сервосистема, рекуперация | | | | | | | 0 до 3 | | | | | | | | |
| Скорость обновления | Фоновая запись | | | | | | | | | | | | | | | |

При некоторых обстоятельствах буфер порта привода объемом 128 байт, используемый в протоколах ANSI и Modbus rtu с подключением через интерфейс RS-485, может управляться дополнительным модулем расширения. Этот параметр показывает, какой узел привода управляет буфером порта (0 (drv) = привод, 1 (Slot1) = дополнительный модуль в гнезде 1 и т.д.). Если буфером управляет дополнительный модуль, то привод использует альтернативный буфер для разъема порта RS-485, при этом действуют следующие ограничения:

1. Длина сообщений через порт RS-485 не должна превышать 32 байта
2. 6-контактный порт кнопочной панели будет правильно работать со светодиодной панелью, но не сможет работать с панелью LCD (ЖКИ)
3. Сообщения Modbus по протоколу CMP могут маршрутизировать сообщения только на узлы внутри привода. Их нельзя будет маршрутизировать далее, например, через CT Net или дополнительный модуль SM Applications.

5.8 Меню 7: Аналоговые входы/выходы

Аппаратная реализация

Привод оснащен тремя аналоговыми входами (AI1 до AI3) и двумя аналоговыми выходами (AO1 и AO2). Все входы имеют общую структуру параметров для входов, а все выходы - общую структуру параметров для выходов. Номинальный уровень полной шкалы для входов в режиме напряжения составляет 9,8 В. Это гарантирует, что при питании входов привода от собственного напряжения 10 В привода входной сигнал сможет достичь уровня полной шкалы.

| Клемма | Вход | Режимы входа | Разрешение |
|--------|------|-------------------|---|
| 5/6 | AI1 | Только напряжение | 12 бит плюс знак (16 бит плюс знак как задание скорости) |
| 7 | AI2 | 0 до 6 | 10 бит плюс знак |
| 8 | AI3 | 0 до 9 | 10 бит плюс знак |

| Клемма | Выход | Режимы выхода | Разрешение |
|--------|-------|---------------|------------------|
| 9 | AO1 | 0 до 3 | 10 бит плюс знак |
| 10 | AO2 | 0 до 3 | 10 бит плюс знак |

Скорость обновления

Аналоговые входы опрашиваются через каждые 4 мсек за исключением назначений, показанных в таблице ниже, входа в режиме напряжения и других условий, требующих быстрого опроса.

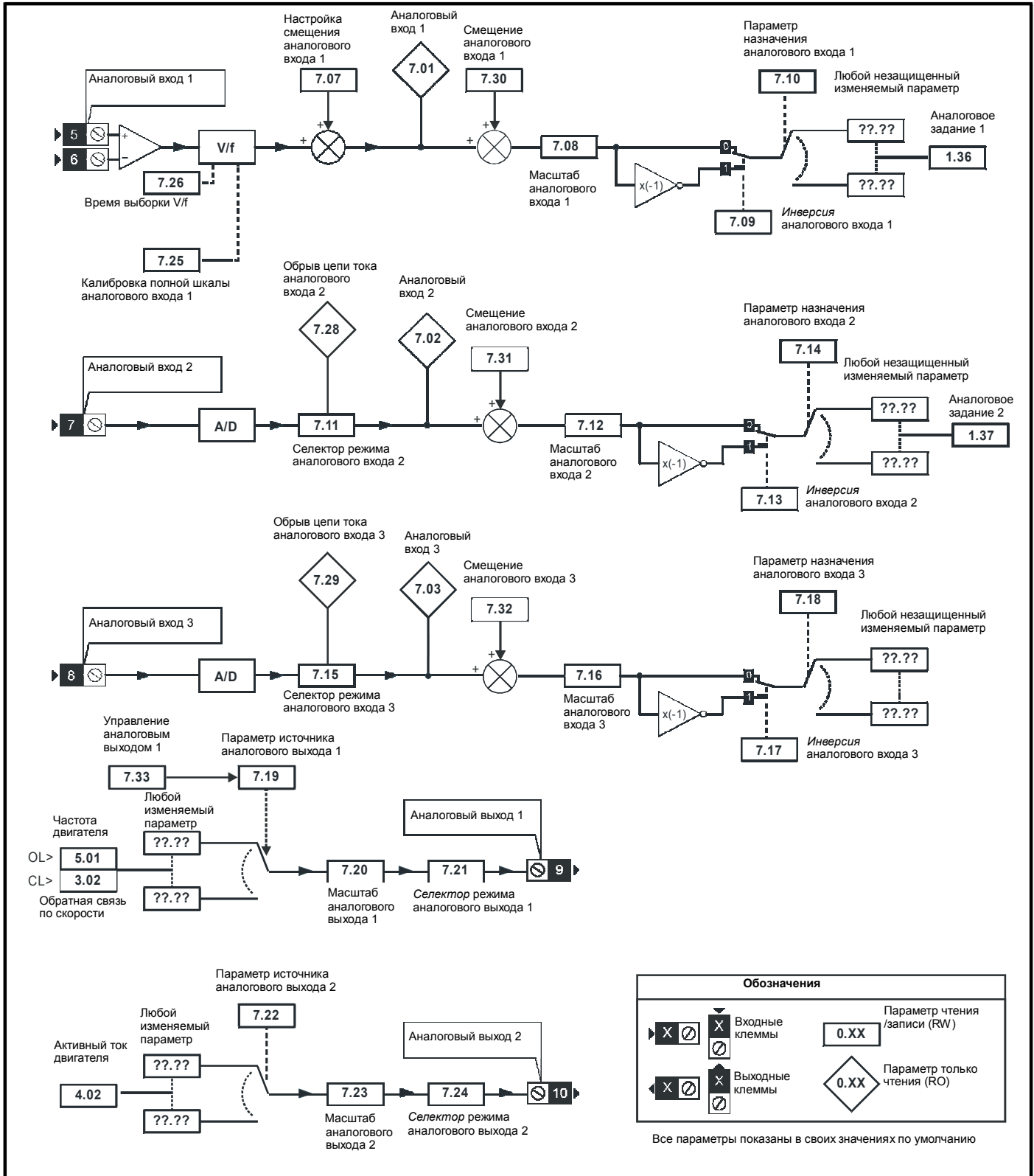
| Назначение входа | Скорость опроса в векторном режиме замкнутого контура или режиме серво | Скорость опроса в режиме рекуперации |
|--|--|--------------------------------------|
| Pr 1.36 - Аналоговое задание | 250 мсек (на AI1 имеется фильтр окна. Смотрите Pr 7.26 на стр. 142) | |
| Pr 1.37 - Аналоговое задание | 250 мсек (на AI1 имеется фильтр окна. Смотрите Pr 7.26 на стр. 142) | |
| Pr 3.14 - Компенсация прямой подачи мощности | | AI1 - 4 мсек AI2 или 3 - 1 мсек |
| Pr 3.19 - Задание жесткой скорости | 250 мсек (на AI1 имеется фильтр окна. Смотрите Pr 7.26 на стр. 142) | |
| Pr 4.08 - Задание момента | AI1 - 4 мсек AI2 или 3 - 250 мсек | |

Нужно отметить, что в режиме разомкнутого контура аналоговые входы всегда опрашиваются каждые 4 мсек. Однако фильтр окна на аналоговом входе 1 (смотрите Pr 7.26) можно настроить на время меньше 4 мсек. Это не вносит существенного преимущества, и, как результат, снижается разрешение входных данных, которые по-прежнему будут опрашиваться и направляться в параметр назначения один раз в 4 мсек.

Аналоговые выходы обновляются каждые 4 мсек, за исключением указанных ниже источников или выбора высокой скорости обновления. В режиме высокой скорости выход работает в режиме напряжения, обновляется каждые 250 мсек, при этом используется специальное масштабирование, как указано в таблице ниже, а масштабирование пользователя игнорируется.

| Источник выхода | Масштабирование |
|--------------------------------|---|
| Pr 3.02 - скорость | (только режимы векторного замкнутого контура и серво) 10.0 В = SPEED_MAX |
| Pr 4.02 - создающий момент ток | 10.0 В = Номинальный ток привода / 0.45 |
| Pr 4.17 - ток намагничивания | 10.0 В = Номинальный ток привода / 0.45 |
| Pr 5.03 - выходная мощность | (только режимы векторного замкнутого контура и серво) Выход - это произведение активного тока и составляющей напряжения, проекция которой на ось опорной системы координат совпадает по фазе с активным током ($v_{sy} \times i_{sy}$). 10 В будет выведено, если: Активный ток = Номинальный ток привода / 0.45 Пиковое фазное напряжение в фазе с активным током = DC_VOLTAGE_MAX / 2 |

Рис. 5-14 Логическая схема меню 7



| | | | | | | | | | | | | | | | | | | | | | | | | | | | | | | | | | |
|---------------------|---|-----|----|-----|----|-----|----|----|----|----|----|----|----|----|----|----|----|--|--|--|--|--|--|---|---|--|---|--|---|--|--|--|--|
| 7.01 | T5/6 Уровень аналогового входа 1 | | | | | | | | | | | | | | | | | | | | | | | | | | | | | | | | |
| Режимы привода | Разомкнутый контур, векторный замкнутый контур, сервосистема, рекуперация | | | | | | | | | | | | | | | | | | | | | | | | | | | | | | | | |
| Кодировка | <table border="1"> <tr> <td>Bit</td> <td>SP</td> <td>FI</td> <td>DE</td> <td>Txt</td> <td>VM</td> <td>DP</td> <td>ND</td> <td>RA</td> <td>NC</td> <td>NV</td> <td>PT</td> <td>US</td> <td>RW</td> <td>BU</td> <td>PS</td> </tr> <tr> <td></td> <td></td> <td></td> <td></td> <td></td> <td></td> <td>2</td> <td>1</td> <td></td> <td>1</td> <td></td> <td>1</td> <td></td> <td></td> <td></td> <td></td> </tr> </table> | Bit | SP | FI | DE | Txt | VM | DP | ND | RA | NC | NV | PT | US | RW | BU | PS | | | | | | | 2 | 1 | | 1 | | 1 | | | | |
| Bit | SP | FI | DE | Txt | VM | DP | ND | RA | NC | NV | PT | US | RW | BU | PS | | | | | | | | | | | | | | | | | | |
| | | | | | | 2 | 1 | | 1 | | 1 | | | | | | | | | | | | | | | | | | | | | | |
| Диапазон | Разомкн. контур, векторн. замкнутый контур, сервосистема, рекуперация ±100.00 % | | | | | | | | | | | | | | | | | | | | | | | | | | | | | | | | |
| Скорость обновления | Запись 4 мсек | | | | | | | | | | | | | | | | | | | | | | | | | | | | | | | | |

| | | | | | | | | | | | | | | | | | | | | | | | | | | | | | | | | | |
|---------------------|---|-----|----|-----|----|-----|----|----|----|----|----|----|----|----|----|----|----|--|--|--|--|--|--|---|---|--|---|--|---|--|--|--|--|
| 7.02 | T7 Уровень аналогового входа 2 | | | | | | | | | | | | | | | | | | | | | | | | | | | | | | | | |
| 7.03 | T8 Уровень аналогового входа 3 | | | | | | | | | | | | | | | | | | | | | | | | | | | | | | | | |
| Режимы привода | Разомкнутый контур, векторный замкнутый контур, сервосистема, рекуперация | | | | | | | | | | | | | | | | | | | | | | | | | | | | | | | | |
| Кодировка | <table border="1"> <tr> <td>Bit</td> <td>SP</td> <td>FI</td> <td>DE</td> <td>Txt</td> <td>VM</td> <td>DP</td> <td>ND</td> <td>RA</td> <td>NC</td> <td>NV</td> <td>PT</td> <td>US</td> <td>RW</td> <td>BU</td> <td>PS</td> </tr> <tr> <td></td> <td></td> <td></td> <td></td> <td></td> <td></td> <td>1</td> <td>1</td> <td></td> <td>1</td> <td></td> <td>1</td> <td></td> <td></td> <td></td> <td></td> </tr> </table> | Bit | SP | FI | DE | Txt | VM | DP | ND | RA | NC | NV | PT | US | RW | BU | PS | | | | | | | 1 | 1 | | 1 | | 1 | | | | |
| Bit | SP | FI | DE | Txt | VM | DP | ND | RA | NC | NV | PT | US | RW | BU | PS | | | | | | | | | | | | | | | | | | |
| | | | | | | 1 | 1 | | 1 | | 1 | | | | | | | | | | | | | | | | | | | | | | |
| Диапазон | Разомкн. контур, векторн. замкнутый контур, сервосистема, рекуперация ±100.0 % | | | | | | | | | | | | | | | | | | | | | | | | | | | | | | | | |
| Скорость обновления | Запись 4 мсек | | | | | | | | | | | | | | | | | | | | | | | | | | | | | | | | |

Если аналоговый вход 3 в режиме термистора, то дисплей показывает сопротивление термистора как проценты от 10 кОм

| | | | | | | | | | | | | | | | | | | | | | | | | | | | | | | | | | |
|---------------------|--|-----|----|-----|----|-----|----|----|----|----|----|----|----|----|----|----|----|--|--|--|--|--|--|--|---|--|---|--|---|--|--|--|--|
| 7.04 | Температура радиатора 1 | | | | | | | | | | | | | | | | | | | | | | | | | | | | | | | | |
| Режимы привода | Разомкнутый контур, векторный замкнутый контур, сервосистема, рекуперация | | | | | | | | | | | | | | | | | | | | | | | | | | | | | | | | |
| Кодировка | <table border="1"> <tr> <td>Bit</td> <td>SP</td> <td>FI</td> <td>DE</td> <td>Txt</td> <td>VM</td> <td>DP</td> <td>ND</td> <td>RA</td> <td>NC</td> <td>NV</td> <td>PT</td> <td>US</td> <td>RW</td> <td>BU</td> <td>PS</td> </tr> <tr> <td></td> <td></td> <td></td> <td></td> <td></td> <td></td> <td></td> <td>1</td> <td></td> <td>1</td> <td></td> <td>1</td> <td></td> <td></td> <td></td> <td></td> </tr> </table> | Bit | SP | FI | DE | Txt | VM | DP | ND | RA | NC | NV | PT | US | RW | BU | PS | | | | | | | | 1 | | 1 | | 1 | | | | |
| Bit | SP | FI | DE | Txt | VM | DP | ND | RA | NC | NV | PT | US | RW | BU | PS | | | | | | | | | | | | | | | | | | |
| | | | | | | | 1 | | 1 | | 1 | | | | | | | | | | | | | | | | | | | | | | |
| Диапазон | Разомкнутый контур, векторный замкнутый контур, сервосистема, рекуперация -128 до 127°C | | | | | | | | | | | | | | | | | | | | | | | | | | | | | | | | |
| Скорость обновления | Фоновая запись | | | | | | | | | | | | | | | | | | | | | | | | | | | | | | | | |

| | | | | | | | | | | | | | | | | | | | | | | | | | | | | | | | | | |
|---------------------|--|-----|----|-----|----|-----|----|----|----|----|----|----|----|----|----|----|----|--|--|--|--|--|--|--|---|--|---|--|---|--|--|--|--|
| 7.05 | Температура радиатора 2 | | | | | | | | | | | | | | | | | | | | | | | | | | | | | | | | |
| Режимы привода | Разомкнутый контур, векторный замкнутый контур, сервосистема, рекуперация | | | | | | | | | | | | | | | | | | | | | | | | | | | | | | | | |
| Кодировка | <table border="1"> <tr> <td>Bit</td> <td>SP</td> <td>FI</td> <td>DE</td> <td>Txt</td> <td>VM</td> <td>DP</td> <td>ND</td> <td>RA</td> <td>NC</td> <td>NV</td> <td>PT</td> <td>US</td> <td>RW</td> <td>BU</td> <td>PS</td> </tr> <tr> <td></td> <td></td> <td></td> <td></td> <td></td> <td></td> <td></td> <td>1</td> <td></td> <td>1</td> <td></td> <td>1</td> <td></td> <td></td> <td></td> <td></td> </tr> </table> | Bit | SP | FI | DE | Txt | VM | DP | ND | RA | NC | NV | PT | US | RW | BU | PS | | | | | | | | 1 | | 1 | | 1 | | | | |
| Bit | SP | FI | DE | Txt | VM | DP | ND | RA | NC | NV | PT | US | RW | BU | PS | | | | | | | | | | | | | | | | | | |
| | | | | | | | 1 | | 1 | | 1 | | | | | | | | | | | | | | | | | | | | | | |
| Диапазон | Разомкн. контур, векторн. замкнутый контур, сервосистема, рекуперация -128 до 127°C | | | | | | | | | | | | | | | | | | | | | | | | | | | | | | | | |
| Скорость обновления | Фоновая запись | | | | | | | | | | | | | | | | | | | | | | | | | | | | | | | | |

| | | | | | | | | | | | | | | | | | | | | | | | | | | | | | | | | | |
|---------------------|---|-----|----|-----|----|-----|----|----|----|----|----|----|----|----|----|----|----|--|--|--|--|--|--|--|---|--|---|--|---|--|--|---|--|
| 7.06 | Температура платы управления | | | | | | | | | | | | | | | | | | | | | | | | | | | | | | | | |
| Режимы привода | Разомкнутый контур, векторный замкнутый контур, сервосистема, рекуперация | | | | | | | | | | | | | | | | | | | | | | | | | | | | | | | | |
| Кодировка | <table border="1"> <tr> <td>Bit</td> <td>SP</td> <td>FI</td> <td>DE</td> <td>Txt</td> <td>VM</td> <td>DP</td> <td>ND</td> <td>RA</td> <td>NC</td> <td>NV</td> <td>PT</td> <td>US</td> <td>RW</td> <td>BU</td> <td>PS</td> </tr> <tr> <td></td> <td></td> <td></td> <td></td> <td></td> <td></td> <td></td> <td>1</td> <td></td> <td>1</td> <td></td> <td>1</td> <td></td> <td></td> <td>1</td> <td></td> </tr> </table> | Bit | SP | FI | DE | Txt | VM | DP | ND | RA | NC | NV | PT | US | RW | BU | PS | | | | | | | | 1 | | 1 | | 1 | | | 1 | |
| Bit | SP | FI | DE | Txt | VM | DP | ND | RA | NC | NV | PT | US | RW | BU | PS | | | | | | | | | | | | | | | | | | |
| | | | | | | | 1 | | 1 | | 1 | | | 1 | | | | | | | | | | | | | | | | | | | |
| Диапазон | Разомкн. контур, векторн. замкнутый контур, сервосистема, рекуперация -128 до 127°C | | | | | | | | | | | | | | | | | | | | | | | | | | | | | | | | |
| Скорость обновления | Фоновая запись | | | | | | | | | | | | | | | | | | | | | | | | | | | | | | | | |

Эти параметры показывают температуру различных частей привода в градусах Цельсия. Температура силового каскада отслеживается в двух точках (Pr 7.04 и Pr 7.05). Также отслеживается температура платы управления (Pr 7.06). По значениям этих параметров возможны следующие отключения и аварийные предупреждения.

| Параметр | Отключение | Аварийная ситуация |
|--|--|---|
| Pr 7.04 Температура радиатора 1 (IGBT) | "O.ht2" если Pr 7.04 > Порог отключения (можно сбросить, если Pr 7.04 < Порог отключения – 5°C) | "горячий", если Pr 7.04 > Порог срабатывания защиты |
| Pr 7.05 Температура радиатора 2 (силовая плата) | "O.ht2" если Pr 7.05 > Порог отключения (можно сбросить, если Pr 7.05 < Порог отключения – 5°C) | "горячий", если Pr 7.05 > Порог срабатывания защиты |
| Pr 7.06 Температура платы управления | "O.Ct1" если Pr 7.06 > 90°C (можно сбросить, если Pr 7.06 < 85°C) | "горячий", если Pr 7.06 > 85°C |

Пороговые уровни для отключений и аварийных предупреждений по температуре радиатора зависят от габаритов привода.

Отображаемые в параметре температуры обычно лежат в диапазоне от -20 до +127°C. Если измеренное термистором значение вышло из диапазона от -20 до +150°C, то считается, что произошел обрыв цепи или короткое замыкание цепи датчика.

В таком случае запускаются следующие аппаратные отключения: Температура радиатора 1 - HF27, Температура радиатора 2 - HF28, Температура платы управления - HF29.

Вентилятор охлаждения привода управляется следующим образом:

1. Если Pr 6.45 = 1, то вентилятор работает на полной скорости не менее 10 секунд.
2. Если дополнительный модуль сигнализирует о сильном нагреве, то вентилятор работает на полной скорости не менее 10 секунд.
3. Если большая из температур радиатора превышает уровень, при котором возникает аварийное сообщение, то вентилятор работает на полной скорости.
4. Если привод включен и большая из температур радиатора превышает уровень, определенный для данного габарита привода (меньше, чем уровень, при котором возникает аварийное сообщение), то вентилятор работает на полной скорости.
5. В противном случае вентилятор работает на низкой скорости с гистерезисом в 5° (приводы габаритов 1 и 2) или с переменной скоростью, имеющей два уровня, низкий и высокий (приводы габаритов 3 до 6).

| 7.07 | T5/6 Настройка смещения аналогового входа 1 | | | | | | | | | | | | | | | |
|---------------------|---|----|----|----|-----|----|----|-----------|----|----|----|----|----|----|----|----|
| Режимы привода | Разомкнутый контур, векторный замкнутый контур, сервосистема, рекуперация | | | | | | | | | | | | | | | |
| Кодировка | Bit | SP | FI | DE | Txt | VM | DP | ND | RA | NC | NV | PT | US | RW | BU | PS |
| | | | | | | | 3 | | | | | | 1 | 1 | | |
| Диапазон | Разомкн. контур, векторн. замкнутый контур, сервосистема, рекуперация | | | | | | | ±10.000 % | | | | | | | | |
| По умолчанию | Разомкн. контур, векторн. замкнутый контур, сервосистема, рекуперация | | | | | | | 0.000 | | | | | | | | |
| Скорость обновления | Фоновое чтение | | | | | | | | | | | | | | | |

Это значение можно использовать для устранения любого смещения входного сигнала

| 7.08 | T5/6 Масштабирование аналогового входа 1 | | | | | | | | | | | | | | | |
|---------------------|---|----|----|----|-----|----|----|----------------|----|----|----|----|----|----|----|----|
| Режимы привода | Разомкнутый контур, векторный замкнутый контур, сервосистема, рекуперация | | | | | | | | | | | | | | | |
| Кодировка | Bit | SP | FI | DE | Txt | VM | DP | ND | RA | NC | NV | PT | US | RW | BU | PS |
| | | | | | | | 3 | | | | | | 1 | 1 | 1 | |
| Диапазон | Разомкн. контур, векторн. замкнутый контур, сервосистема, рекуперация | | | | | | | 0.000 до 4.000 | | | | | | | | |
| По умолчанию | Разомкн. контур, векторн. замкнутый контур, сервосистема, рекуперация | | | | | | | 1.000 | | | | | | | | |
| Скорость обновления | Фоновое чтение | | | | | | | | | | | | | | | |

| 7.09 | T5/6 Инвертирование аналогового входа 1 | | | | | | | | | | | | | | | |
|---------------------|---|----|----|----|-----|----|----|----|----|----|----|----|----|----|----|----|
| Режимы привода | Разомкнутый контур, векторный замкнутый контур, сервосистема, рекуперация | | | | | | | | | | | | | | | |
| Кодировка | Bit | SP | FI | DE | Txt | VM | DP | ND | RA | NC | NV | PT | US | RW | BU | PS |
| | 1 | | | | | | | | | | | | 1 | 1 | | |
| По умолчанию | Разомкн. контур, векторн. замкнутый контур, сервосистема, рекуперация | | | | | | | 0 | | | | | | | | |
| Скорость обновления | Фоновое чтение | | | | | | | | | | | | | | | |

| 7.10 | T5/6 Назначение аналогового входа 1 | | | | | | | | | | | | | | | |
|---------------------|---|----|----|----|-----|----|----|---------------------|----|----|----|----|----|----|----|----|
| Режимы привода | Разомкнутый контур, векторный замкнутый контур, сервосистема, рекуперация | | | | | | | | | | | | | | | |
| Кодировка | Bit | SP | FI | DE | Txt | VM | DP | ND | RA | NC | NV | PT | US | RW | BU | PS |
| | | | | 1 | | | 2 | | | | | 1 | 1 | 1 | 1 | |
| Диапазон | Разомкн. контур, векторн. замкнутый контур, сервосистема, рекуперация | | | | | | | Pr 0.00 до Pr 21.51 | | | | | | | | |
| По умолчанию | Разомкн., замкнут. векторный, серво, Рекуперация | | | | | | | Pr 1.36 Pr 0.00 | | | | | | | | |
| Скорость обновления | Чтение при сбросе привода | | | | | | | | | | | | | | | |

| 7.11 | T7 Режим аналогового входа 2 | | | | | | | | | | | | | | | | | | | | | | | | | | | | | | | | |
|---------------------|---|-----|----|-----|----|-----|----|----|----|----|----|----|----|----|----|----|----|--|--|--|--|---|--|--|--|--|--|--|--|---|---|---|--|
| Режимы привода | Разомкнутый контур, векторный замкнутый контур, сервосистема, рекуперация | | | | | | | | | | | | | | | | | | | | | | | | | | | | | | | | |
| Кодировка | <table border="1"> <tr> <td>Bit</td> <td>SP</td> <td>FI</td> <td>DE</td> <td>Txt</td> <td>VM</td> <td>DP</td> <td>ND</td> <td>RA</td> <td>NC</td> <td>NV</td> <td>PT</td> <td>US</td> <td>RW</td> <td>BU</td> <td>PS</td> </tr> <tr> <td></td> <td></td> <td></td> <td></td> <td>1</td> <td></td> <td></td> <td></td> <td></td> <td></td> <td></td> <td></td> <td>1</td> <td>1</td> <td>1</td> <td></td> </tr> </table> | Bit | SP | FI | DE | Txt | VM | DP | ND | RA | NC | NV | PT | US | RW | BU | PS | | | | | 1 | | | | | | | | 1 | 1 | 1 | |
| Bit | SP | FI | DE | Txt | VM | DP | ND | RA | NC | NV | PT | US | RW | BU | PS | | | | | | | | | | | | | | | | | | |
| | | | | 1 | | | | | | | | 1 | 1 | 1 | | | | | | | | | | | | | | | | | | | |
| Диапазон | Разомкн. контур, векторн. замкнутый контур, сервосистема, рекуперация | | | | | | | | | | | | | | | | | | | | | | | | | | | | | | | | |
| По умолчанию | Разомкн. контур, векторн. замкнутый контур, сервосистема, рекуперация | | | | | | | | | | | | | | | | | | | | | | | | | | | | | | | | |
| Скорость обновления | Фоновое чтение | | | | | | | | | | | | | | | | | | | | | | | | | | | | | | | | |

Для аналогового входа 2 доступны следующие режимы. Если входной ток падает ниже 3 мА, то выполняется отключение по обрыву контура тока. В режимах 4 и 5 уровень аналогового входа падает до 0.0%, если входной ток падает ниже 3 мА.

| Величина параметра | Индикация режима | Режим | Комментарии |
|--------------------|------------------|------------------------------------|---------------------------|
| 0 | 0-20 | 0 - 20 мА | |
| 1 | 20-0 | 20 - 0 мА | |
| 2 | 4-20.tr | 4 - 20 мА с отключением по обрыву | Отключение, если I < 3 мА |
| 3 | 20-4.tr | 20 - 4 мА с отключением по обрыву | Отключение, если I < 3 мА |
| 4 | 4-20 | 4 - 20 мА без отключения по обрыву | |
| 5 | 20-4 | 20 - 4 мА без отключения по обрыву | 0.0% если I < 4 мА |
| 6 | VOLt | Режим напряжения | |

| 7.12 | T7 Масштабирование аналогового входа 2 | | | | | | | | | | | | | | | | | | | | | | | | | | | | | | | | |
|---------------------|---|-----|----|-----|----|-----|----|----|----|----|----|----|----|----|----|----|----|--|--|--|--|--|--|---|--|--|--|--|--|---|---|---|--|
| Режимы привода | Разомкнутый контур, векторный замкнутый контур, сервосистема, рекуперация | | | | | | | | | | | | | | | | | | | | | | | | | | | | | | | | |
| Кодировка | <table border="1"> <tr> <td>Bit</td> <td>SP</td> <td>FI</td> <td>DE</td> <td>Txt</td> <td>VM</td> <td>DP</td> <td>ND</td> <td>RA</td> <td>NC</td> <td>NV</td> <td>PT</td> <td>US</td> <td>RW</td> <td>BU</td> <td>PS</td> </tr> <tr> <td></td> <td></td> <td></td> <td></td> <td></td> <td></td> <td>3</td> <td></td> <td></td> <td></td> <td></td> <td></td> <td>1</td> <td>1</td> <td>1</td> <td></td> </tr> </table> | Bit | SP | FI | DE | Txt | VM | DP | ND | RA | NC | NV | PT | US | RW | BU | PS | | | | | | | 3 | | | | | | 1 | 1 | 1 | |
| Bit | SP | FI | DE | Txt | VM | DP | ND | RA | NC | NV | PT | US | RW | BU | PS | | | | | | | | | | | | | | | | | | |
| | | | | | | 3 | | | | | | 1 | 1 | 1 | | | | | | | | | | | | | | | | | | | |
| Диапазон | Разомкн. контур, векторн. замкнутый контур, сервосистема, рекуперация | | | | | | | | | | | | | | | | | | | | | | | | | | | | | | | | |
| По умолчанию | Разомкн. контур, векторн. замкнутый контур, сервосистема, рекуперация | | | | | | | | | | | | | | | | | | | | | | | | | | | | | | | | |
| Скорость обновления | Фоновое чтение | | | | | | | | | | | | | | | | | | | | | | | | | | | | | | | | |

| 7.13 | T7 Инвертирование аналогового входа 2 | | | | | | | | | | | | | | | | | | | | | | | | | | | | | | | | |
|---------------------|--|-----|----|-----|----|-----|----|----|----|----|----|----|----|----|----|----|----|---|--|--|--|--|--|--|--|--|--|--|--|---|---|--|--|
| Режимы привода | Разомкнутый контур, векторный замкнутый контур, сервосистема, рекуперация | | | | | | | | | | | | | | | | | | | | | | | | | | | | | | | | |
| Кодировка | <table border="1"> <tr> <td>Bit</td> <td>SP</td> <td>FI</td> <td>DE</td> <td>Txt</td> <td>VM</td> <td>DP</td> <td>ND</td> <td>RA</td> <td>NC</td> <td>NV</td> <td>PT</td> <td>US</td> <td>RW</td> <td>BU</td> <td>PS</td> </tr> <tr> <td>1</td> <td></td> <td></td> <td></td> <td></td> <td></td> <td></td> <td></td> <td></td> <td></td> <td></td> <td></td> <td>1</td> <td>1</td> <td></td> <td></td> </tr> </table> | Bit | SP | FI | DE | Txt | VM | DP | ND | RA | NC | NV | PT | US | RW | BU | PS | 1 | | | | | | | | | | | | 1 | 1 | | |
| Bit | SP | FI | DE | Txt | VM | DP | ND | RA | NC | NV | PT | US | RW | BU | PS | | | | | | | | | | | | | | | | | | |
| 1 | | | | | | | | | | | | 1 | 1 | | | | | | | | | | | | | | | | | | | | |
| По умолчанию | Разомкн. контур, векторн. замкнутый контур, сервосистема, рекуперация | | | | | | | | | | | | | | | | | | | | | | | | | | | | | | | | |
| Скорость обновления | Фоновое чтение | | | | | | | | | | | | | | | | | | | | | | | | | | | | | | | | |

| 7.14 | T7 Назначение аналогового входа 2 | | | | | | | | | | | | | | | | | | | | | | | | | | | | | | | | |
|---------------------|---|-----|----|-----|----|-----|----|----|----|----|----|----|----|----|----|----|----|--|--|--|---|--|--|---|--|--|--|--|--|---|---|---|---|
| Режимы привода | Разомкнутый контур, векторный замкнутый контур, сервосистема, рекуперация | | | | | | | | | | | | | | | | | | | | | | | | | | | | | | | | |
| Кодировка | <table border="1"> <tr> <td>Bit</td> <td>SP</td> <td>FI</td> <td>DE</td> <td>Txt</td> <td>VM</td> <td>DP</td> <td>ND</td> <td>RA</td> <td>NC</td> <td>NV</td> <td>PT</td> <td>US</td> <td>RW</td> <td>BU</td> <td>PS</td> </tr> <tr> <td></td> <td></td> <td></td> <td>1</td> <td></td> <td></td> <td>2</td> <td></td> <td></td> <td></td> <td></td> <td></td> <td>1</td> <td>1</td> <td>1</td> <td>1</td> </tr> </table> | Bit | SP | FI | DE | Txt | VM | DP | ND | RA | NC | NV | PT | US | RW | BU | PS | | | | 1 | | | 2 | | | | | | 1 | 1 | 1 | 1 |
| Bit | SP | FI | DE | Txt | VM | DP | ND | RA | NC | NV | PT | US | RW | BU | PS | | | | | | | | | | | | | | | | | | |
| | | | 1 | | | 2 | | | | | | 1 | 1 | 1 | 1 | | | | | | | | | | | | | | | | | | |
| Диапазон | Разомкн. контур, векторн. замкнутый контур, сервосистема, рекуперация | | | | | | | | | | | | | | | | | | | | | | | | | | | | | | | | |
| По умолчанию | Разомкн., замкнут. векторный, серво Рекуперация | | | | | | | | | | | | | | | | | | | | | | | | | | | | | | | | |
| Скорость обновления | Чтение при сбросе привода | | | | | | | | | | | | | | | | | | | | | | | | | | | | | | | | |

| | | | | | | | | | | | | | | | | | | | | | | | | | | | | | | | | | |
|----------------------------|---|-----|----|-----|----|-----|----|----|----|----|----|----|----|----|----|----|----|--|--|--|--|---|--|--|--|--|--|--|--|---|---|---|--|
| 7.15 | T8 Режим аналогового входа 3 | | | | | | | | | | | | | | | | | | | | | | | | | | | | | | | | |
| Режимы привода | Разомкнутый контур, векторный замкнутый контур, сервосистема, рекуперация | | | | | | | | | | | | | | | | | | | | | | | | | | | | | | | | |
| Кодировка | <table border="1"> <tr> <td>Bit</td> <td>SP</td> <td>FI</td> <td>DE</td> <td>Txt</td> <td>VM</td> <td>DP</td> <td>ND</td> <td>RA</td> <td>NC</td> <td>NV</td> <td>PT</td> <td>US</td> <td>RW</td> <td>BU</td> <td>PS</td> </tr> <tr> <td></td> <td></td> <td></td> <td></td> <td>1</td> <td></td> <td></td> <td></td> <td></td> <td></td> <td></td> <td></td> <td>1</td> <td>1</td> <td>1</td> <td></td> </tr> </table> | Bit | SP | FI | DE | Txt | VM | DP | ND | RA | NC | NV | PT | US | RW | BU | PS | | | | | 1 | | | | | | | | 1 | 1 | 1 | |
| Bit | SP | FI | DE | Txt | VM | DP | ND | RA | NC | NV | PT | US | RW | BU | PS | | | | | | | | | | | | | | | | | | |
| | | | | 1 | | | | | | | | 1 | 1 | 1 | | | | | | | | | | | | | | | | | | | |
| Диапазон | Разомкн. контур, векторн. замкнутый контур, сервосистема, рекуперация | | | | | | | | | | | | | | | | | | | | | | | | | | | | | | | | |
| По умолчанию | Разомкнутый контур, вектор. замк контур, серво, рекуперац. | | | | | | | | | | | | | | | | | | | | | | | | | | | | | | | | |
| Скорость обновления | Фоновое чтение | | | | | | | | | | | | | | | | | | | | | | | | | | | | | | | | |

Для аналогового входа 3 доступны следующие режимы. Если входной ток падает ниже 3 мА, то выполняется отключение по обрыву контура тока. В режимах 4 и 5 уровень аналогового входа падает до 0.0%, если входной ток падает ниже 3 мА.

| Величина параметра | Индикация режима | Режим | Комментарии |
|--------------------|------------------|---|---|
| 0 | 0-20 | 0 - 20 мА | |
| 1 | 20-0 | 20 - 0 мА | |
| 2 | 4-20.tr | 4 - 20 мА с отключением по обрыву | Отключение, если I < 3 мА |
| 3 | 20-4.tr | 20 - 4 мА с отключением по обрыву | Отключение, если I < 3 мА |
| 4 | 4-20 | 4 - 20 мА без отключения по обрыву | |
| 5 | 20-4 | 20 - 4 мА без отключения по обрыву | 0.0% если I < 4 мА |
| 6 | VOLt | Режим напряжения | |
| 7 | th.SC | Термистор с обнаружением короткого замыкания | Отключен. TH, если R > 3,3 кОм Отключен. TH, если R < 1, кОм8 Отключен. THS, если R < 50 Ом |
| 8 | th | Термистор без обнаружения короткого замыкания | Отключен. TH, если R > 3,3 кОм Сброс TH, если R < 1,8 кОм |
| 9 | th.diSp | Режим термистора без отключения | |

| | | | | | | | | | | | | | | | | | | | | | | | | | | | | | | | | | |
|----------------------------|---|-----|----|-----|----|-----|----|----|----|----|----|----|----|----|----|----|----|--|--|--|--|--|--|---|--|--|--|--|--|---|---|---|--|
| 7.16 | T8 Масштабирование аналогового входа 3 | | | | | | | | | | | | | | | | | | | | | | | | | | | | | | | | |
| Режимы привода | Разомкнутый контур, векторный замкнутый контур, сервосистема, рекуперация | | | | | | | | | | | | | | | | | | | | | | | | | | | | | | | | |
| Кодировка | <table border="1"> <tr> <td>Bit</td> <td>SP</td> <td>FI</td> <td>DE</td> <td>Txt</td> <td>VM</td> <td>DP</td> <td>ND</td> <td>RA</td> <td>NC</td> <td>NV</td> <td>PT</td> <td>US</td> <td>RW</td> <td>BU</td> <td>PS</td> </tr> <tr> <td></td> <td></td> <td></td> <td></td> <td></td> <td></td> <td>3</td> <td></td> <td></td> <td></td> <td></td> <td></td> <td>1</td> <td>1</td> <td>1</td> <td></td> </tr> </table> | Bit | SP | FI | DE | Txt | VM | DP | ND | RA | NC | NV | PT | US | RW | BU | PS | | | | | | | 3 | | | | | | 1 | 1 | 1 | |
| Bit | SP | FI | DE | Txt | VM | DP | ND | RA | NC | NV | PT | US | RW | BU | PS | | | | | | | | | | | | | | | | | | |
| | | | | | | 3 | | | | | | 1 | 1 | 1 | | | | | | | | | | | | | | | | | | | |
| Диапазон | Разомкн. контур, векторн. замкнутый контур, сервосистема, рекуперация | | | | | | | | | | | | | | | | | | | | | | | | | | | | | | | | |
| По умолчанию | Разомкн. контур, векторн. замкнутый контур, сервосистема, рекуперация | | | | | | | | | | | | | | | | | | | | | | | | | | | | | | | | |
| Скорость обновления | Фоновое чтение | | | | | | | | | | | | | | | | | | | | | | | | | | | | | | | | |

| | | | | | | | | | | | | | | | | | | | | | | | | | | | | | | | | | |
|----------------------------|--|-----|----|-----|----|-----|----|----|----|----|----|----|----|----|----|----|----|---|--|--|--|--|--|--|--|--|--|--|--|---|---|--|--|
| 7.17 | T8 Инвертирование аналогового входа 3 | | | | | | | | | | | | | | | | | | | | | | | | | | | | | | | | |
| Режимы привода | Разомкнутый контур, векторный замкнутый контур, сервосистема, рекуперация | | | | | | | | | | | | | | | | | | | | | | | | | | | | | | | | |
| Кодировка | <table border="1"> <tr> <td>Bit</td> <td>SP</td> <td>FI</td> <td>DE</td> <td>Txt</td> <td>VM</td> <td>DP</td> <td>ND</td> <td>RA</td> <td>NC</td> <td>NV</td> <td>PT</td> <td>US</td> <td>RW</td> <td>BU</td> <td>PS</td> </tr> <tr> <td>1</td> <td></td> <td></td> <td></td> <td></td> <td></td> <td></td> <td></td> <td></td> <td></td> <td></td> <td></td> <td>1</td> <td>1</td> <td></td> <td></td> </tr> </table> | Bit | SP | FI | DE | Txt | VM | DP | ND | RA | NC | NV | PT | US | RW | BU | PS | 1 | | | | | | | | | | | | 1 | 1 | | |
| Bit | SP | FI | DE | Txt | VM | DP | ND | RA | NC | NV | PT | US | RW | BU | PS | | | | | | | | | | | | | | | | | | |
| 1 | | | | | | | | | | | | 1 | 1 | | | | | | | | | | | | | | | | | | | | |
| По умолчанию | Разомкн. контур, векторн. замкнутый контур, сервосистема, рекуперация | | | | | | | | | | | | | | | | | | | | | | | | | | | | | | | | |
| Скорость обновления | Фоновое чтение | | | | | | | | | | | | | | | | | | | | | | | | | | | | | | | | |

| | | | | | | | | | | | | | | | | | | | | | | | | | | | | | | | | | |
|----------------------------|---|-----|----|-----|----|-----|----|----|----|----|----|----|----|----|----|----|----|--|--|--|---|--|--|---|--|--|--|--|---|---|---|---|--|
| 7.18 | T8 Назначение аналогового входа 3 | | | | | | | | | | | | | | | | | | | | | | | | | | | | | | | | |
| Режимы привода | Разомкнутый контур, векторный замкнутый контур, сервосистема, рекуперация | | | | | | | | | | | | | | | | | | | | | | | | | | | | | | | | |
| Кодировка | <table border="1"> <tr> <td>Bit</td> <td>SP</td> <td>FI</td> <td>DE</td> <td>Txt</td> <td>VM</td> <td>DP</td> <td>ND</td> <td>RA</td> <td>NC</td> <td>NV</td> <td>PT</td> <td>US</td> <td>RW</td> <td>BU</td> <td>PS</td> </tr> <tr> <td></td> <td></td> <td></td> <td>1</td> <td></td> <td></td> <td>2</td> <td></td> <td></td> <td></td> <td></td> <td>1</td> <td>1</td> <td>1</td> <td>1</td> <td></td> </tr> </table> | Bit | SP | FI | DE | Txt | VM | DP | ND | RA | NC | NV | PT | US | RW | BU | PS | | | | 1 | | | 2 | | | | | 1 | 1 | 1 | 1 | |
| Bit | SP | FI | DE | Txt | VM | DP | ND | RA | NC | NV | PT | US | RW | BU | PS | | | | | | | | | | | | | | | | | | |
| | | | 1 | | | 2 | | | | | 1 | 1 | 1 | 1 | | | | | | | | | | | | | | | | | | | |
| Диапазон | Разомкн. контур, векторн. замкнутый контур, сервосистема, рекуперация | | | | | | | | | | | | | | | | | | | | | | | | | | | | | | | | |
| По умолчанию | Разомкн. контур, векторн. замкнутый контур, сервосистема, рекуперация | | | | | | | | | | | | | | | | | | | | | | | | | | | | | | | | |
| Скорость обновления | Чтение при сбросе привода | | | | | | | | | | | | | | | | | | | | | | | | | | | | | | | | |

| | | | | | | | | | | | | | | | | | | | | | | | | | | | | | | | | | |
|---------------------|--|-----|----|-----|----|-----|----|----|----|----|----|----|----|----|----|----|----|--|--|--|--|--|--|---|--|--|--|--|--|---|---|---|---|
| 7.19 | T9 Источник аналогового выхода 1 | | | | | | | | | | | | | | | | | | | | | | | | | | | | | | | | |
| Режимы привода | Разомкнутый контур, векторный замкнутый контур, сервосистема, рекуперация | | | | | | | | | | | | | | | | | | | | | | | | | | | | | | | | |
| Кодировка | <table border="1"> <tr> <td>Bit</td><td>SP</td><td>FI</td><td>DE</td><td>Txt</td><td>VM</td><td>DP</td><td>ND</td><td>RA</td><td>NC</td><td>NV</td><td>PT</td><td>US</td><td>RW</td><td>BU</td><td>PS</td> </tr> <tr> <td></td><td></td><td></td><td></td><td></td><td></td><td>2</td><td></td><td></td><td></td><td></td><td></td><td>1</td><td>1</td><td>1</td><td>1</td> </tr> </table> | Bit | SP | FI | DE | Txt | VM | DP | ND | RA | NC | NV | PT | US | RW | BU | PS | | | | | | | 2 | | | | | | 1 | 1 | 1 | 1 |
| Bit | SP | FI | DE | Txt | VM | DP | ND | RA | NC | NV | PT | US | RW | BU | PS | | | | | | | | | | | | | | | | | | |
| | | | | | | 2 | | | | | | 1 | 1 | 1 | 1 | | | | | | | | | | | | | | | | | | |
| Диапазон | Разомкн. контур, векторн. замкнутый контур, сервосистема, рекуперация Pr 0.00 до Pr 21.51 | | | | | | | | | | | | | | | | | | | | | | | | | | | | | | | | |
| По умолчанию | Разомкнутый контур векторн/ замкнутый контур, серво рекуперация Pr 5.01 Pr 3.02 Pr 4.01 | | | | | | | | | | | | | | | | | | | | | | | | | | | | | | | | |
| Скорость обновления | Фоновое чтение | | | | | | | | | | | | | | | | | | | | | | | | | | | | | | | | |

| | | | | | | | | | | | | | | | | | | | | | | | | | | | | | | | | | |
|---------------------|---|-----|----|-----|----|-----|----|----|----|----|----|----|----|----|----|----|----|--|--|--|--|--|--|---|--|--|--|--|--|---|---|---|--|
| 7.20 | T9 Масштабирование аналогового выхода 1 | | | | | | | | | | | | | | | | | | | | | | | | | | | | | | | | |
| Режимы привода | Разомкнутый контур, векторный замкнутый контур, сервосистема, рекуперация | | | | | | | | | | | | | | | | | | | | | | | | | | | | | | | | |
| Кодировка | <table border="1"> <tr> <td>Bit</td><td>SP</td><td>FI</td><td>DE</td><td>Txt</td><td>VM</td><td>DP</td><td>ND</td><td>RA</td><td>NC</td><td>NV</td><td>PT</td><td>US</td><td>RW</td><td>BU</td><td>PS</td> </tr> <tr> <td></td><td></td><td></td><td></td><td></td><td></td><td>3</td><td></td><td></td><td></td><td></td><td></td><td>1</td><td>1</td><td>1</td><td></td> </tr> </table> | Bit | SP | FI | DE | Txt | VM | DP | ND | RA | NC | NV | PT | US | RW | BU | PS | | | | | | | 3 | | | | | | 1 | 1 | 1 | |
| Bit | SP | FI | DE | Txt | VM | DP | ND | RA | NC | NV | PT | US | RW | BU | PS | | | | | | | | | | | | | | | | | | |
| | | | | | | 3 | | | | | | 1 | 1 | 1 | | | | | | | | | | | | | | | | | | | |
| Диапазон | Разомкн. контур, векторн. замкнутый контур, сервосистема, рекуперация 0.000 до 4.000 | | | | | | | | | | | | | | | | | | | | | | | | | | | | | | | | |
| По умолчанию | Разомкн. контур, векторн. замкнутый контур, сервосистема, рекуперация 1.000 | | | | | | | | | | | | | | | | | | | | | | | | | | | | | | | | |
| Скорость обновления | Фоновое чтение | | | | | | | | | | | | | | | | | | | | | | | | | | | | | | | | |

| | | | | | | | | | | | | | | | | | | | | | | | | | | | | | | | | | |
|---------------------|---|-----|----|-----|----|-----|----|----|----|----|----|----|----|----|----|----|----|--|--|--|--|---|--|--|--|--|--|--|--|---|---|---|--|
| 7.21 | T9 Режим аналогового выхода 1 | | | | | | | | | | | | | | | | | | | | | | | | | | | | | | | | |
| Режимы привода | Разомкнутый контур, векторный замкнутый контур, сервосистема, рекуперация | | | | | | | | | | | | | | | | | | | | | | | | | | | | | | | | |
| Кодировка | <table border="1"> <tr> <td>Bit</td><td>SP</td><td>FI</td><td>DE</td><td>Txt</td><td>VM</td><td>DP</td><td>ND</td><td>RA</td><td>NC</td><td>NV</td><td>PT</td><td>US</td><td>RW</td><td>BU</td><td>PS</td> </tr> <tr> <td></td><td></td><td></td><td></td><td>1</td><td></td><td></td><td></td><td></td><td></td><td></td><td></td><td>1</td><td>1</td><td>1</td><td></td> </tr> </table> | Bit | SP | FI | DE | Txt | VM | DP | ND | RA | NC | NV | PT | US | RW | BU | PS | | | | | 1 | | | | | | | | 1 | 1 | 1 | |
| Bit | SP | FI | DE | Txt | VM | DP | ND | RA | NC | NV | PT | US | RW | BU | PS | | | | | | | | | | | | | | | | | | |
| | | | | 1 | | | | | | | | 1 | 1 | 1 | | | | | | | | | | | | | | | | | | | |
| Диапазон | Разомкн. контур, векторн. замкнутый контур, сервосистема, рекуперация 0 до 3 | | | | | | | | | | | | | | | | | | | | | | | | | | | | | | | | |
| По умолчанию | Разомкн. контур, векторн. замкнутый контур, сервосистема, рекуперация 0 | | | | | | | | | | | | | | | | | | | | | | | | | | | | | | | | |
| Скорость обновления | Фоновое чтение | | | | | | | | | | | | | | | | | | | | | | | | | | | | | | | | |

Для аналоговых выходов имеются следующие режимы.

| Величина параметра | Индикация режима | Режим |
|--------------------|------------------|-----------------------------------|
| 0 | VOLt | Режим напряжения |
| 1 | 0-20 | 0 - 20 мА |
| 2 | 4-20 | 4 - 20 мА |
| 3 | H.Spd | Режим высокой скорости обновления |

Если выбран режим высокой скорости обновления и источником выходного сигнала является один из параметров, предусмотренных для высокоскоростной работы аналогового выхода (смотрите начало этого раздела), то выход обновляется с более высокой частотой со специальным масштабированием. Если выбранный параметр источника не предназначен для высокой скорости, то выход обновляется на нормальной частоте. Если обратная связь по скорости или мощность выбраны в режиме высокой скорости для обоих выходов 1 и 2, то эта настройка игнорируется для аналогового выхода 2. Если выбран режим высокой скорости, то выходным сигналом всегда является напряжение.

| | | | | | | | | | | | | | | | | | | | | | | | | | | | | | | | | | |
|---------------------|--|-----|----|-----|----|-----|----|----|----|----|----|----|----|----|----|----|----|--|--|--|--|--|--|---|--|--|--|--|--|---|---|---|---|
| 7.22 | T10 Источник аналогового выхода 2 | | | | | | | | | | | | | | | | | | | | | | | | | | | | | | | | |
| Режимы привода | Разомкнутый контур, векторный замкнутый контур, сервосистема, рекуперация | | | | | | | | | | | | | | | | | | | | | | | | | | | | | | | | |
| Кодировка | <table border="1"> <tr> <td>Bit</td><td>SP</td><td>FI</td><td>DE</td><td>Txt</td><td>VM</td><td>DP</td><td>ND</td><td>RA</td><td>NC</td><td>NV</td><td>PT</td><td>US</td><td>RW</td><td>BU</td><td>PS</td> </tr> <tr> <td></td><td></td><td></td><td></td><td></td><td></td><td>2</td><td></td><td></td><td></td><td></td><td></td><td>1</td><td>1</td><td>1</td><td>1</td> </tr> </table> | Bit | SP | FI | DE | Txt | VM | DP | ND | RA | NC | NV | PT | US | RW | BU | PS | | | | | | | 2 | | | | | | 1 | 1 | 1 | 1 |
| Bit | SP | FI | DE | Txt | VM | DP | ND | RA | NC | NV | PT | US | RW | BU | PS | | | | | | | | | | | | | | | | | | |
| | | | | | | 2 | | | | | | 1 | 1 | 1 | 1 | | | | | | | | | | | | | | | | | | |
| Диапазон | Разомкн. контур, векторн. замкнутый контур, сервосистема, рекуперация Pr 0.00 до Pr 21.51 | | | | | | | | | | | | | | | | | | | | | | | | | | | | | | | | |
| По умолчанию | Разомкн., замкнут. векторный, серво Рекуперация Pr 4.02 Pr 5.05 | | | | | | | | | | | | | | | | | | | | | | | | | | | | | | | | |
| Скорость обновления | Чтение при сбросе привода | | | | | | | | | | | | | | | | | | | | | | | | | | | | | | | | |

| | | | | | | | | | | | | | | | | |
|----------------------------|---|----|----|----|-----|----|----|----------------|----|----|----|----|----|----|----|----|
| 7.23 | T10 Масштабирование аналогового выхода 2 | | | | | | | | | | | | | | | |
| Режимы привода | Разомкнутый контур, векторный замкнутый контур, сервосистема, рекуперация | | | | | | | | | | | | | | | |
| Кодировка | Bit | SP | FI | DE | Txt | VM | DP | ND | RA | NC | NV | PT | US | RW | BU | PS |
| | | | | | | | 3 | | | | | | 1 | 1 | 1 | |
| Диапазон | Разомкн. контур, векторн. замкнутый контур, сервосистема, рекуперация | | | | | | | 0.000 до 4.000 | | | | | | | | |
| По умолчанию | Разомкн. контур, векторн. замкнутый контур, сервосистема, рекуперация | | | | | | | 1.000 | | | | | | | | |
| Скорость обновления | Фоновое чтение | | | | | | | | | | | | | | | |

| | | | | | | | | | | | | | | | | |
|----------------------------|---|----|----|----|-----|----|----|--------|----|----|----|----|----|----|----|----|
| 7.24 | T10 Режим аналогового выхода 2 | | | | | | | | | | | | | | | |
| Режимы привода | Разомкнутый контур, векторный замкнутый контур, сервосистема, рекуперация | | | | | | | | | | | | | | | |
| Кодировка | Bit | SP | FI | DE | Txt | VM | DP | ND | RA | NC | NV | PT | US | RW | BU | PS |
| | | | | | 1 | | | | | | | | 1 | 1 | 1 | |
| Диапазон | Разомкн. контур, векторн. замкнутый контур, сервосистема, рекуперация | | | | | | | 0 до 3 | | | | | | | | |
| По умолчанию | Разомкн. контур, векторн. замкнутый контур, сервосистема, рекуперация | | | | | | | 0 | | | | | | | | |
| Скорость обновления | Фоновое чтение | | | | | | | | | | | | | | | |

Для аналоговых выходов имеются следующие режимы.

| Величина параметра | Индикация режима | Режим |
|--------------------|------------------|-----------------------------------|
| 0 | VOLt | Режим напряжения |
| 1 | 0-20 | 0 - 20 мА |
| 2 | 4-20 | 4 - 20 мА |
| 3 | H.Spd | Режим высокой скорости обновления |

Если выбран режим высокой скорости обновления и источником выходного сигнала является один из параметров, предусмотренных для высокоскоростной работы аналогового выхода (смотрите начало этого раздела), то выход обновляется с более высокой частотой со специальным масштабированием. Если выбранный параметр источника не предназначен для высокой скорости, то выход обновляется на нормальной частоте. Если обратная связь по скорости или мощность выбраны в режиме высокой скорости для обоих выходов 1 и 2, то эта настройка игнорируется для выхода 2. Если выбран режим высокой скорости, то выходным сигналом всегда является напряжение.

| | | | | | | | | | | | | | | | | |
|----------------------------|---|----|----|----|-----|----|----|----|----|----|----|----|----|----|----|----|
| 7.25 | Калибровка полной шкалы аналогового входа 1 T5/6 | | | | | | | | | | | | | | | |
| Режимы привода | Разомкнутый контур, векторный замкнутый контур, сервосистема, рекуперация | | | | | | | | | | | | | | | |
| Кодировка | Bit | SP | FI | DE | Txt | VM | DP | ND | RA | NC | NV | PT | US | RW | BU | PS |
| | 1 | | | | | | | | | 1 | | | | 1 | | |
| По умолчанию | Разомкн. контур, векторн. замкнутый контур, сервосистема, рекуперация | | | | | | | 0 | | | | | | | | |
| Скорость обновления | Фоновое чтение | | | | | | | | | | | | | | | |

Установка этого бита заставляет привод заново прокалибровать уровень полной шкалы аналогового входа 1, если входное напряжение ниже +1.5 В или выше +2.5 В. После завершения калибровки этот параметр автоматически сбрасывается программой. Если входное напряжение выше +2.5 В, то само входное напряжение используется как калибровочное, то есть после калибровки этот уровень будет определять полный диапазон шкалы входа. Если входное напряжение ниже +1.5 В, то для калибровки используется внутреннее опорное напряжение, так что полный диапазон шкалы после калибровки будет около 9.8 В. Уровень калибровки автоматически сохраняется при отключении питания. Надо отметить, что если сам входной сигнал используется для калибровки, то во входное напряжение включается подстройка смещения аналогового входа 1, но этот член не включается в случае калибровки по внутреннему опорному напряжению.

| | | | | | | | | | | | | | | | | |
|----------------------------|---|----|----|----|-----|----|----|---------------|----|----|----|----|----|----|----|----|
| 7.26 | Время опроса аналогового входа 1 T5/6 | | | | | | | | | | | | | | | |
| Режимы привода | Разомкнутый контур, векторный замкнутый контур, сервосистема, рекуперация | | | | | | | | | | | | | | | |
| Кодировка | Bit | SP | FI | DE | Txt | VM | DP | ND | RA | NC | NV | PT | US | RW | BU | PS |
| | | | | | | | 1 | | | | | | 1 | 1 | 1 | |
| Диапазон | Разомкн. контур, векторн. замкнутый контур, сервосистема, рекуперация | | | | | | | 0 до 8.0 мсек | | | | | | | | |
| По умолчанию | Разомкн. контур, векторн. замкнутый контур, сервосистема, рекуперация | | | | | | | 4.0 | | | | | | | | |
| Скорость обновления | Фоновое чтение | | | | | | | | | | | | | | | |

Аналоговый вход 1 фильтруется с помощью окна фильтра для устранения шумов оцифровки и настройки разрешения этого входа. Этот параметр может настроить длину окна. Самое короткое возможное окно - это 250 мсек. Надо отметить, что если этот вход не используется

как задание скорости (Pr 1.36, Pr 1.37) или задание жесткой скорости (Pr 3.22), то период опроса влияет на разрешение. Номинальное разрешение - это Pr 7.26 x 10⁶, поэтому настройка по умолчанию дает разрешение примерно 12 бит.

| 7.28 | T5/6 Обрыв контура тока аналогового входа 1 | | | | | | | | | | | | | | | | | | | | | | | | | | | | | | | | |
|----------------------------|---|-----|----|-----|----|-----|----|----|----|----|----|----|----|----|----|----|----|---|--|--|--|--|--|--|---|--|---|--|---|--|--|--|--|
| 7.29 | T7 Обрыв контура тока аналогового входа 2 | | | | | | | | | | | | | | | | | | | | | | | | | | | | | | | | |
| Режимы привода | Разомкнутый контур, векторный замкнутый контур, сервосистема, рекуперация | | | | | | | | | | | | | | | | | | | | | | | | | | | | | | | | |
| Кодировка | <table border="1"> <tr> <th>Bit</th> <th>SP</th> <th>FI</th> <th>DE</th> <th>Txt</th> <th>VM</th> <th>DP</th> <th>ND</th> <th>RA</th> <th>NC</th> <th>NV</th> <th>PT</th> <th>US</th> <th>RW</th> <th>BU</th> <th>PS</th> </tr> <tr> <td>1</td> <td></td> <td></td> <td></td> <td></td> <td></td> <td></td> <td>1</td> <td></td> <td>1</td> <td></td> <td>1</td> <td></td> <td></td> <td></td> <td></td> </tr> </table> | Bit | SP | FI | DE | Txt | VM | DP | ND | RA | NC | NV | PT | US | RW | BU | PS | 1 | | | | | | | 1 | | 1 | | 1 | | | | |
| Bit | SP | FI | DE | Txt | VM | DP | ND | RA | NC | NV | PT | US | RW | BU | PS | | | | | | | | | | | | | | | | | | |
| 1 | | | | | | | 1 | | 1 | | 1 | | | | | | | | | | | | | | | | | | | | | | |
| Скорость обновления | Фоновая запись | | | | | | | | | | | | | | | | | | | | | | | | | | | | | | | | |

Если аналоговый вход используется в режимах токовой петли 4-20 мА или 20-4 мА, то соответствующий бит (Pr 7.28 - аналоговый вход 2 и Pr 7.29 -3) устанавливается в 1, если ток падает ниже 3 мА. Если в этих режимах ток выше 3 мА или, если выбраны другие режимы, то соответствующий бит сбрасывается в нуль.

| 7.30 | T5/6 Смещение аналогового входа 1 | | | | | | | | | | | | | | | | | | | | | | | | | | | | | | | | |
|----------------------------|--|-----|----|-----|----|-----|----|----|----|----|----|----|----|----|----|----|----|--|--|--|--|--|--|---|--|--|--|--|--|---|---|--|--|
| Режимы привода | Разомкнутый контур, векторный замкнутый контур, сервосистема, рекуперация | | | | | | | | | | | | | | | | | | | | | | | | | | | | | | | | |
| Кодировка | <table border="1"> <tr> <th>Bit</th> <th>SP</th> <th>FI</th> <th>DE</th> <th>Txt</th> <th>VM</th> <th>DP</th> <th>ND</th> <th>RA</th> <th>NC</th> <th>NV</th> <th>PT</th> <th>US</th> <th>RW</th> <th>BU</th> <th>PS</th> </tr> <tr> <td></td> <td></td> <td></td> <td></td> <td></td> <td></td> <td>2</td> <td></td> <td></td> <td></td> <td></td> <td></td> <td>1</td> <td>1</td> <td></td> <td></td> </tr> </table> | Bit | SP | FI | DE | Txt | VM | DP | ND | RA | NC | NV | PT | US | RW | BU | PS | | | | | | | 2 | | | | | | 1 | 1 | | |
| Bit | SP | FI | DE | Txt | VM | DP | ND | RA | NC | NV | PT | US | RW | BU | PS | | | | | | | | | | | | | | | | | | |
| | | | | | | 2 | | | | | | 1 | 1 | | | | | | | | | | | | | | | | | | | | |
| Диапазон | Разомкн. контур, векторн. замкнутый контур, сервосистема, рекуперация ±100.00 % | | | | | | | | | | | | | | | | | | | | | | | | | | | | | | | | |
| По умолчанию | Разомкн. контур, векторн. замкнутый контур, сервосистема, рекуперация 0.00 | | | | | | | | | | | | | | | | | | | | | | | | | | | | | | | | |
| Скорость обновления | Фоновое чтение | | | | | | | | | | | | | | | | | | | | | | | | | | | | | | | | |

| 7.31 | T7 Смещение аналогового входа 2 | | | | | | | | | | | | | | | | | | | | | | | | | | | | | | | | |
|----------------------------|--|-----|----|-----|----|-----|----|----|----|----|----|----|----|----|----|----|----|--|--|--|--|--|--|---|--|--|--|--|--|---|---|--|--|
| 7.32 | T8 Смещение аналогового входа 3 | | | | | | | | | | | | | | | | | | | | | | | | | | | | | | | | |
| Режимы привода | Разомкнутый контур, векторный замкнутый контур, сервосистема, рекуперация | | | | | | | | | | | | | | | | | | | | | | | | | | | | | | | | |
| Кодировка | <table border="1"> <tr> <th>Bit</th> <th>SP</th> <th>FI</th> <th>DE</th> <th>Txt</th> <th>VM</th> <th>DP</th> <th>ND</th> <th>RA</th> <th>NC</th> <th>NV</th> <th>PT</th> <th>US</th> <th>RW</th> <th>BU</th> <th>PS</th> </tr> <tr> <td></td> <td></td> <td></td> <td></td> <td></td> <td></td> <td>1</td> <td></td> <td></td> <td></td> <td></td> <td></td> <td>1</td> <td>1</td> <td></td> <td></td> </tr> </table> | Bit | SP | FI | DE | Txt | VM | DP | ND | RA | NC | NV | PT | US | RW | BU | PS | | | | | | | 1 | | | | | | 1 | 1 | | |
| Bit | SP | FI | DE | Txt | VM | DP | ND | RA | NC | NV | PT | US | RW | BU | PS | | | | | | | | | | | | | | | | | | |
| | | | | | | 1 | | | | | | 1 | 1 | | | | | | | | | | | | | | | | | | | | |
| Диапазон | Разомкн. контур, векторн. замкнутый контур, сервосистема, рекуперация ±100.0 % | | | | | | | | | | | | | | | | | | | | | | | | | | | | | | | | |
| По умолчанию | Разомкн. контур, векторн. замкнутый контур, сервосистема, рекуперация 0.0 | | | | | | | | | | | | | | | | | | | | | | | | | | | | | | | | |
| Скорость обновления | Фоновое чтение | | | | | | | | | | | | | | | | | | | | | | | | | | | | | | | | |

К каждому аналоговому входу можно добавить сдвиг (смещение) в диапазоне от -100% до 100%. Если сумма входного значения и смещения превышает ±100%, то результат ограничивается до ±100%.

| 7.33 | T9 Управление аналоговым выходом 1 | | | | | | | | | | | | | | | | | | | | | | | | | | | | | | | | |
|----------------------------|---|-----|----|-----|----|-----|----|----|----|----|----|----|----|----|----|----|----|--|--|--|--|---|--|--|--|--|--|--|--|---|---|---|--|
| Режимы привода | Разомкнутый контур, векторный замкнутый контур, сервосистема, рекуперация | | | | | | | | | | | | | | | | | | | | | | | | | | | | | | | | |
| Кодировка | <table border="1"> <tr> <th>Bit</th> <th>SP</th> <th>FI</th> <th>DE</th> <th>Txt</th> <th>VM</th> <th>DP</th> <th>ND</th> <th>RA</th> <th>NC</th> <th>NV</th> <th>PT</th> <th>US</th> <th>RW</th> <th>BU</th> <th>PS</th> </tr> <tr> <td></td> <td></td> <td></td> <td></td> <td>1</td> <td></td> <td></td> <td></td> <td></td> <td></td> <td></td> <td></td> <td>1</td> <td>1</td> <td>1</td> <td></td> </tr> </table> | Bit | SP | FI | DE | Txt | VM | DP | ND | RA | NC | NV | PT | US | RW | BU | PS | | | | | 1 | | | | | | | | 1 | 1 | 1 | |
| Bit | SP | FI | DE | Txt | VM | DP | ND | RA | NC | NV | PT | US | RW | BU | PS | | | | | | | | | | | | | | | | | | |
| | | | | 1 | | | | | | | | 1 | 1 | 1 | | | | | | | | | | | | | | | | | | | |
| Диапазон | Разомкн. контур, векторн. замкнутый контур, сервосистема, рекуперация 0 до 2 | | | | | | | | | | | | | | | | | | | | | | | | | | | | | | | | |
| По умолчанию | Разомкн. контур, векторн. замкнутый контур, сервосистема, рекуперация 2 | | | | | | | | | | | | | | | | | | | | | | | | | | | | | | | | |
| Скорость обновления | Фоновое чтение | | | | | | | | | | | | | | | | | | | | | | | | | | | | | | | | |

Этот бит позволяет просто управлять параметром Pr 7.19 для изменения источника для аналогового выхода из меню 0. Если этот параметр настроен в 0 или 1, то привод постоянно записывает соответственно Pr 5.01 или Pr 4.02 в Pr 7.19.

| Величина параметра | Индикация режима | Действие |
|--------------------|------------------|----------------------------|
| 0 | Fr | Записать Pr 7.19 = Pr 5.01 |
| 1 | Ld | Записать Pr 7.19 = Pr 4.02 |
| 2 | AdV | Нет действия |

| 7.34 | Температура перехода IGBT | | | | | | | | | | | | | | | |
|---------------------|---|----|----|----|-----|----|----|---------|----|----|----|----|----|----|----|----|
| Режимы привода | Разомкнутый контур, векторный замкнутый контур, сервосистема, рекуперация | | | | | | | | | | | | | | | |
| Кодировка | Bit | SP | FI | DE | Txt | VM | DP | ND | RA | NC | NV | PT | US | RW | BU | PS |
| | | | | | | | | 1 | | 1 | | 1 | | | | |
| Диапазон | Разомкн. контур, векторн. замкнутый контур, сервосистема, рекуперация | | | | | | | ±200 °C | | | | | | | | |
| Скорость обновления | Фоновая запись | | | | | | | | | | | | | | | |

Температура перехода силового модуля IGBT вычисляется с помощью температуры радиатора 1 (Pr 7.04) и тепловой модели силового каскада привода. Этот параметр показывает итоговую температуру. Вычисленная температура перехода IGBT используется для изменения частоты ШИМ привода для снижения потерь, если модули слишком нагреваются (смотрите Pr 5.18 на стр. 115).

| 7.35 | Интегратор тепловой защиты привода | | | | | | | | | | | | | | | |
|---------------------|---|----|----|----|-----|----|----|------------|----|----|----|----|----|----|----|----|
| Режимы привода | Разомкнутый контур, векторный замкнутый контур, сервосистема, рекуперация | | | | | | | | | | | | | | | |
| Кодировка | Bit | SP | FI | DE | Txt | VM | DP | ND | RA | NC | NV | PT | US | RW | BU | PS |
| | | | | | | | 1 | 1 | | 1 | | 1 | | | 1 | |
| Диапазон | Разомкн. контур, векторн. замкнутый контур, сервосистема, рекуперация | | | | | | | 0 до 100 % | | | | | | | | |
| Скорость обновления | Фоновая запись | | | | | | | | | | | | | | | |

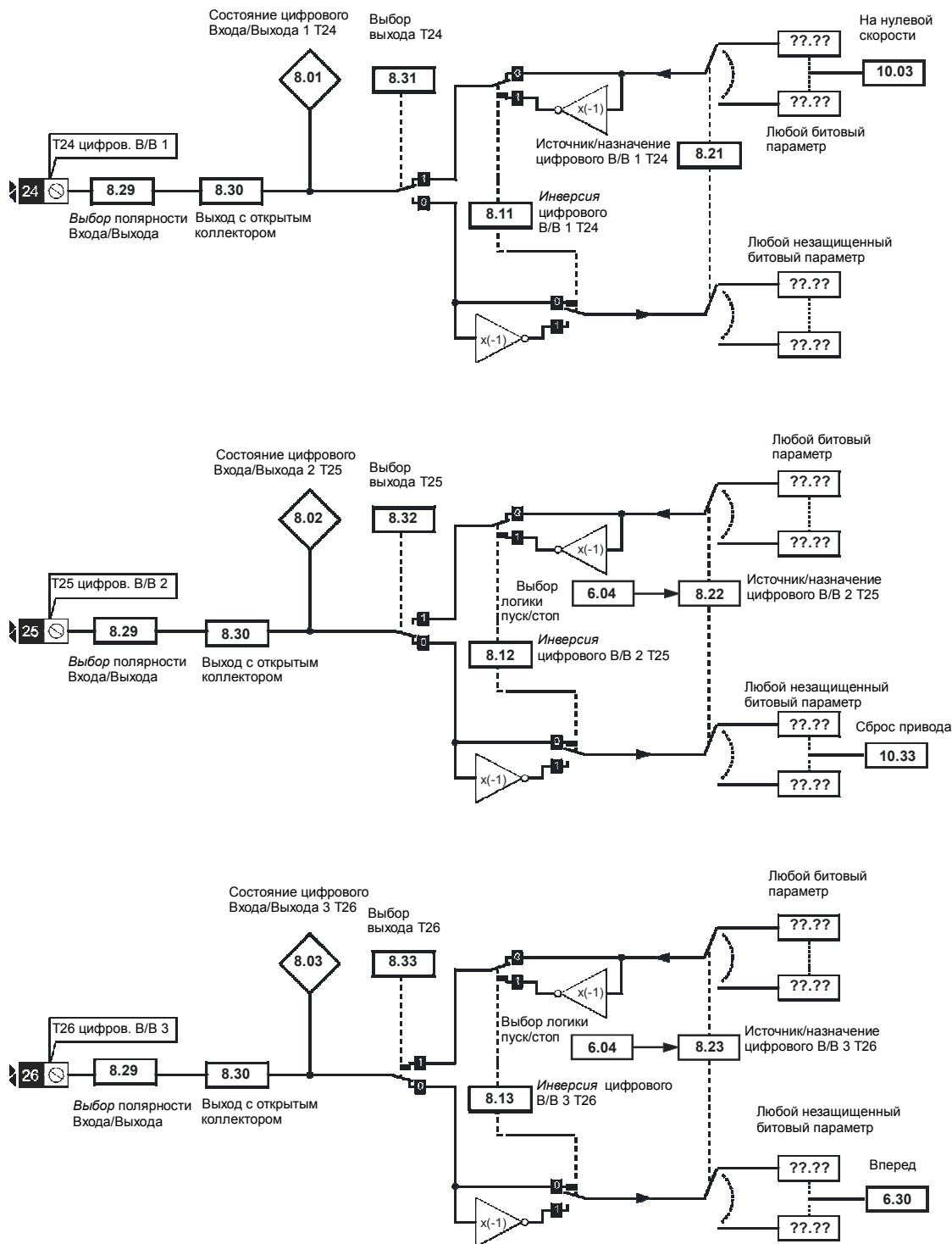
Помимо мониторинга температуры перехода IGBT, привод содержит систему тепловой защиты для защиты всех других деталей привода. Учитывается влияние выходного тока привода и колебаний напряжения на шине постоянного тока. Расчетная температура показана в виде процентного уровня отключения для этого параметра. Если значение параметра достигает 100%, то выполняется отключение Oht3.

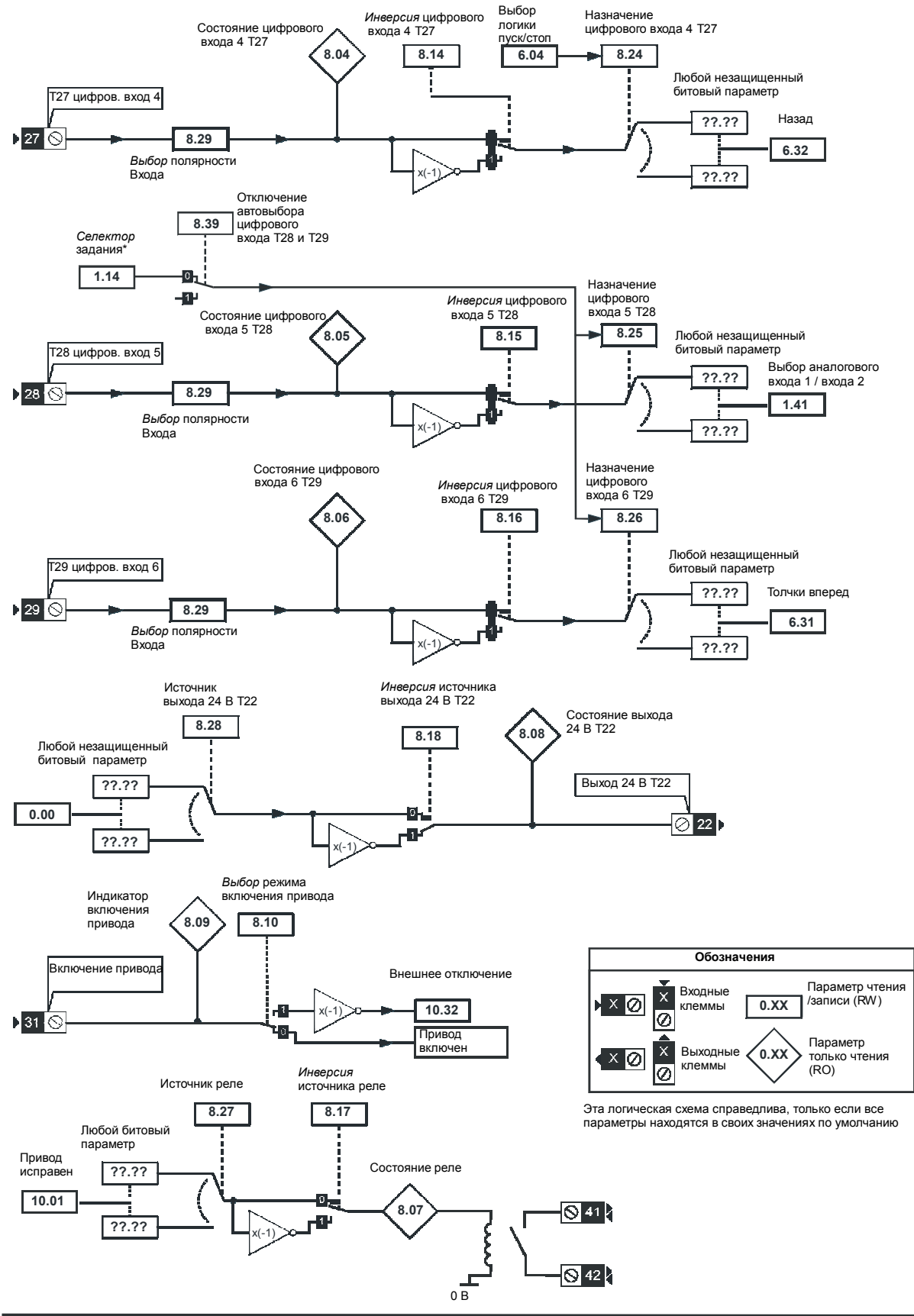
5.9 Меню 8: Цифровые входы/выходы

Привод имеет восемь клемм цифровых входов-выходов (T22, T24 до T29 и реле) и вход включения (разрешения). Все входы имеют одинаковую структуру параметров. Цифровые входы/выходы опрашиваются каждые 4 мсек, за исключением случая, когда входы направлены на концевые выключатели Pг 6.35 и Pг 6.36, тогда время опроса сокращается до 250 мсек. Все изменения в параметры источника/назначения вступают в силу только после выполнения сброса привода.

| Вход/выход | Период опроса | Функция |
|------------|---------------|-------------------------|
| T24 до T26 | 4 мсек | Цифровой вход или выход |
| T27 до T29 | 4 мсек | Цифровой вход |
| Реле | Фоновый | |
| T22 | Фоновый | Выход 24 В |

Рис. 5-15 Логическая схема меню 8





Разомкнутый контур, векторный замкнутый контур и серво

Таблица 5-4

| Клемма и тип | Сост. В/В | Инверсия | | Источник / назначение | | Выбор выхода | |
|--------------------|-----------|----------|-----------|-----------------------|-------------------------------|--------------|-----------|
| | Pr | Pr | По умолч. | Pr | По умолчанию | Pr | По умолч. |
| T24 вход / выход 1 | Pr 8.01 | Pr 8.11 | 0 | Pr 8.21 | Pr 10.03 - Нулевая скорость | Pr 8.31 | 1 |
| T25 вход / выход 2 | Pr 8.02 | Pr 8.12 | 0 | Pr 8.22 | Pr 10.33 - Сброс привода | Pr 8.32 | 0 |
| T26 вход / выход 3 | Pr 8.03 | Pr 8.13 | 0 | Pr 8.23 | Pr 6.30 - Вперед | Pr 8.33 | 0 |
| T27 вход 4 | Pr 8.04 | Pr 8.14 | 0 | Pr 8.24 | Pr 6.32 - Назад | | |
| T28 вход 5 | Pr 8.05 | Pr 8.15 | 0 | Pr 8.25 | Pr 1.41 – Местное/дистанцион. | | |
| T29 вход 6 | Pr 8.06 | Pr 8.16 | 0 | Pr 8.26 | Pr 6.31 – Толчки | | |
| T41 / 42 Реле | Pr 8.07 | Pr 8.17 | 0 | Pr 8.27 | Pr 10.01 – Привод исправен | | |
| T22 выход 24 В | Pr 8.08 | Pr 8.18 | 1 | Pr 8.28 | Pr 0.00 | | |
| T31 Включение | Pr 8.09 | | | | | | |

Рекуперация

Таблица 5-5

| Клемма и тип | Сост. В/В | Инверсия | | Источник / назначение | | Выбор выхода | |
|--------------------|-----------|----------|-----------|-----------------------|---------------------------------|--------------|-----------|
| | Pr | Pr | По умолч. | Pr | По умолчанию | Pr | По умолч. |
| T24 вход / выход 1 | Pr 8.01 | Pr 8.11 | 0 | Pr 8.21 | Pr 3.09 - Включ. привод двигат. | Pr 8.31 | 1 |
| T25 вход / выход 2 | Pr 8.02 | Pr 8.12 | 0 | Pr 8.22 | Pr 3.08 - Контактор замкнут | Pr 8.32 | 0 |
| T26 вход / выход 3 | Pr 8.03 | Pr 8.13 | 0 | Pr 8.23 | Pr 10.01 – Привод исправен | Pr 8.33 | 1 |
| T27 вход 4 | Pr 8.04 | Pr 8.14 | 0 | Pr 8.24 | Pr 0.00 - Не используется | | |
| T28 вход 5 | Pr 8.05 | Pr 8.15 | 0 | Pr 8.25 | Pr 0.00 - Не используется | | |
| T29 вход 6 | Pr 8.06 | Pr 8.16 | 0 | Pr 8.26 | Pr 0.00 - Не используется | | |
| T41 / 42 Реле | Pr 8.07 | Pr 8.17 | 0 | Pr 8.27 | Pr 3.07 – Замкнуть контактор | | |
| T22 выход 24 В | Pr 8.08 | Pr 8.18 | 1 | Pr 8.28 | Pr 0.00 - Не используется | | |
| T31 Включение | Pr 8.09 | | | | | | |

| | |
|---------------------|---|
| 8.01 | T24 состояние цифрового входа/выхода 1 |
| 8.02 | T25 состояние цифрового входа/выхода 2 |
| 8.03 | T26 состояние цифрового входа/выхода 3 |
| 8.04 | T27 состояние цифрового входа 4 |
| 8.05 | T28 состояние цифрового входа 5 |
| 8.06 | T29 состояние цифрового входа 6 |
| 8.07 | Состояние реле |
| 8.08 | T22 состояние выхода 24 В |
| 8.09 | Индикатор включения привода |
| Режимы привода | Разомкнутый контур, векторный замкнутый контур, сервосистема, рекуперация |
| Кодировка | Bit SP FI DE Txt VM DP ND RA NC NV PT US RW BU PS |
| | 1 1 1 1 1 1 1 1 1 1 1 1 1 1 1 1 |
| Скорость обновления | Запись 4 мсек |

| | |
|---------------------|---|
| 8.10 | Выбор режим включения привода |
| Режимы привода | Разомкнутый контур, векторный замкнутый контур, сервосистема, рекуперация |
| Кодировка | Bit SP FI DE Txt VM DP ND RA NC NV PT US RW BU PS |
| | 1 1 1 1 1 1 1 1 1 1 1 1 1 1 1 1 |
| По умолчанию | Разомкн. контур, векторн. замкнутый контур, сервосистема, рекуперация OFF (0) |
| Скорость обновления | Фоновое чтение |

Привод Unidrive SP имеет специальный аппаратный вход включения, который всегда управляет Pr 6.29. Если включение не активно, то сигналы управления IGBT заблокированы аппаратно. По умолчанию (Pr 8.10 = 0) привод находится в режиме запрета, если вход включения не активен. Настройка этого параметра в 1 заставляет вход включения вести себя как вход отключения Et. Если вход становится неактивным, то выполняется отключение Et. Это не влияет на Pr 10.32 (параметр отключения Et), поэтому в этом режиме отключение Et можно запустить, сделав вход включения (разрешения) неактивным или настроив Pr 10.32 в 1.

| 8.11 | T24 инверсия цифрового входа/выхода 1 | | | | | | | | | | | | | | | | | | | | | | | | | | | | | | | | |
|----------------------------|--|-----|----|-----|----|-----|----|----|----|----|----|----|----|----|----|----|----|---|--|--|--|--|--|--|--|--|--|--|--|---|---|--|--|
| 8.12 | T25 инверсия цифрового входа/выхода 2 | | | | | | | | | | | | | | | | | | | | | | | | | | | | | | | | |
| 8.13 | T26 инверсия цифрового входа/выхода 3 | | | | | | | | | | | | | | | | | | | | | | | | | | | | | | | | |
| 8.14 | T27 инверсия цифрового входа 4 | | | | | | | | | | | | | | | | | | | | | | | | | | | | | | | | |
| 8.15 | T28 инверсия цифрового входа 5 | | | | | | | | | | | | | | | | | | | | | | | | | | | | | | | | |
| 8.16 | T29 инверсия цифрового входа 6 | | | | | | | | | | | | | | | | | | | | | | | | | | | | | | | | |
| 8.17 | Инверсия источника реле | | | | | | | | | | | | | | | | | | | | | | | | | | | | | | | | |
| 8.18 | T22 инверсия источника выхода 24 В | | | | | | | | | | | | | | | | | | | | | | | | | | | | | | | | |
| Режимы привода | Разомкнутый контур, векторный замкнутый контур, сервосистема, рекуперация | | | | | | | | | | | | | | | | | | | | | | | | | | | | | | | | |
| Кодировка | <table border="1"> <tr> <th>Bit</th> <th>SP</th> <th>FI</th> <th>DE</th> <th>Txt</th> <th>VM</th> <th>DP</th> <th>ND</th> <th>RA</th> <th>NC</th> <th>NV</th> <th>PT</th> <th>US</th> <th>RW</th> <th>BU</th> <th>PS</th> </tr> <tr> <td>1</td> <td></td> <td></td> <td></td> <td></td> <td></td> <td></td> <td></td> <td></td> <td></td> <td></td> <td></td> <td>1</td> <td>1</td> <td></td> <td></td> </tr> </table> | Bit | SP | FI | DE | Txt | VM | DP | ND | RA | NC | NV | PT | US | RW | BU | PS | 1 | | | | | | | | | | | | 1 | 1 | | |
| Bit | SP | FI | DE | Txt | VM | DP | ND | RA | NC | NV | PT | US | RW | BU | PS | | | | | | | | | | | | | | | | | | |
| 1 | | | | | | | | | | | | 1 | 1 | | | | | | | | | | | | | | | | | | | | |
| По умолчанию | Разомкн., замкнут. векторный, серво Рекуперация | | | | | | | | | | | | | | | | | | | | | | | | | | | | | | | | |
| Скорость обновления | Чтение 4 мсек | | | | | | | | | | | | | | | | | | | | | | | | | | | | | | | | |

| 8.20 | Слово состояния цифровых входов/выходов | | | | | | | | | | | | | | | | | | | | | | | | | | | | | | | | |
|----------------------------|---|-----|----|-----|----|-----|----|----|----|----|----|----|----|----|----|----|----|--|--|--|--|--|--|--|---|--|---|--|---|--|--|---|--|
| Режимы привода | Разомкнутый контур, векторный замкнутый контур, сервосистема, рекуперация | | | | | | | | | | | | | | | | | | | | | | | | | | | | | | | | |
| Кодировка | <table border="1"> <tr> <th>Bit</th> <th>SP</th> <th>FI</th> <th>DE</th> <th>Txt</th> <th>VM</th> <th>DP</th> <th>ND</th> <th>RA</th> <th>NC</th> <th>NV</th> <th>PT</th> <th>US</th> <th>RW</th> <th>BU</th> <th>PS</th> </tr> <tr> <td></td> <td></td> <td></td> <td></td> <td></td> <td></td> <td></td> <td>1</td> <td></td> <td>1</td> <td></td> <td>1</td> <td></td> <td></td> <td>1</td> <td></td> </tr> </table> | Bit | SP | FI | DE | Txt | VM | DP | ND | RA | NC | NV | PT | US | RW | BU | PS | | | | | | | | 1 | | 1 | | 1 | | | 1 | |
| Bit | SP | FI | DE | Txt | VM | DP | ND | RA | NC | NV | PT | US | RW | BU | PS | | | | | | | | | | | | | | | | | | |
| | | | | | | | 1 | | 1 | | 1 | | | 1 | | | | | | | | | | | | | | | | | | | |
| Диапазон | Разомкн. контур, векторн. замкнутый контур, сервосистема, рекуперация | | | | | | | | | | | | | | | | | | | | | | | | | | | | | | | | |
| Скорость обновления | Фоновая запись | | | | | | | | | | | | | | | | | | | | | | | | | | | | | | | | |

Это слово используется для определения состояния цифровых входов/выходов посредством только одного параметра. Биты этого слова указывают состояние параметров от Pr 8.01 до Pr 8.09.

| Бит | Цифровой вход/выход |
|-----|------------------------|
| 0 | T24 вход / выход 1 |
| 1 | T25 вход / выход 2 |
| 2 | T26 вход / выход 3 |
| 3 | T27 вход 4 |
| 4 | T28 вход 5 |
| 5 | T29 вход 6 |
| 6 | Реле |
| 7 | T22 выход 24 В |
| 8 | Включение (разрешение) |

| 8.21 | T24 Источник/назначение цифрового входа/выхода 1 | | | | | | | | | | | | | | | | | | | | | | | | | | | | | | | | |
|----------------------------|---|-----|----|-----|----|-----|----|----|----|----|----|----|----|----|----|----|----|--|--|--|---|--|--|---|--|--|--|--|---|---|---|---|--|
| 8.22 | T25 Источник/назначение цифрового входа/выхода 2 | | | | | | | | | | | | | | | | | | | | | | | | | | | | | | | | |
| 8.23 | T26 Источник/назначение цифрового входа/выхода 3 | | | | | | | | | | | | | | | | | | | | | | | | | | | | | | | | |
| 8.24 | T27 Источник/назначение цифрового входа 4 | | | | | | | | | | | | | | | | | | | | | | | | | | | | | | | | |
| 8.25 | T28 Источник/назначение цифрового входа 5 | | | | | | | | | | | | | | | | | | | | | | | | | | | | | | | | |
| 8.26 | T29 Источник/назначение цифрового входа 6 | | | | | | | | | | | | | | | | | | | | | | | | | | | | | | | | |
| Режимы привода | Разомкнутый контур, векторный замкнутый контур, сервосистема, рекуперация | | | | | | | | | | | | | | | | | | | | | | | | | | | | | | | | |
| Кодировка | <table border="1"> <tr> <th>Bit</th> <th>SP</th> <th>FI</th> <th>DE</th> <th>Txt</th> <th>VM</th> <th>DP</th> <th>ND</th> <th>RA</th> <th>NC</th> <th>NV</th> <th>PT</th> <th>US</th> <th>RW</th> <th>BU</th> <th>PS</th> </tr> <tr> <td></td> <td></td> <td></td> <td>1</td> <td></td> <td></td> <td>2</td> <td></td> <td></td> <td></td> <td></td> <td>1</td> <td>1</td> <td>1</td> <td>1</td> <td></td> </tr> </table> | Bit | SP | FI | DE | Txt | VM | DP | ND | RA | NC | NV | PT | US | RW | BU | PS | | | | 1 | | | 2 | | | | | 1 | 1 | 1 | 1 | |
| Bit | SP | FI | DE | Txt | VM | DP | ND | RA | NC | NV | PT | US | RW | BU | PS | | | | | | | | | | | | | | | | | | |
| | | | 1 | | | 2 | | | | | 1 | 1 | 1 | 1 | | | | | | | | | | | | | | | | | | | |
| По умолчанию | Разомкн., замкнут. векторный, серво Рекуперация | | | | | | | | | | | | | | | | | | | | | | | | | | | | | | | | |
| Диапазон | Разомкн. контур, векторн. замкнутый контур, сервосистема, рекуперация | | | | | | | | | | | | | | | | | | | | | | | | | | | | | | | | |
| Скорость обновления | Чтение при сбросе привода | | | | | | | | | | | | | | | | | | | | | | | | | | | | | | | | |

| | | | | | | | | | | | | | | | | |
|----------------------------|---|----|----|----|-----|----|----|----------------------------------|----|----|----|----------------------------------|----|----|----|----|
| 8.27 | Источник реле | | | | | | | | | | | | | | | |
| 8.28 | T22 источник выхода 24 В | | | | | | | | | | | | | | | |
| Режимы привода | Разомкнутый контур, векторный замкнутый контур, сервосистема, рекуперация | | | | | | | | | | | | | | | |
| Кодировка | Bit | SP | FI | DE | Txt | VM | DP | ND | RA | NC | NV | PT | US | RW | BU | PS |
| | | | | | | | 2 | | | | | 1 | 1 | 1 | 1 | |
| По умолчанию | Разомкн., замкнут. векторный, серво Рекуперация | | | | | | | Смотрите Таблицу 5-4 на стр. 148 | | | | Смотрите Таблицу 5-5 на стр. 148 | | | | |
| Диапазон | Разомкн. контур, векторн. замкнутый контур, сервосистема, рекуперация | | | | | | | Pr 0.00 до Pr 21.51 | | | | | | | | |
| Скорость обновления | Чтение при сбросе привода | | | | | | | | | | | | | | | |

| | | | | | | | | | | | | | | | | |
|----------------------------|---|----|----|----|-----|----|----|--------|----|----|----|----|----|----|----|----|
| 8.29 | Выбор положительной логики | | | | | | | | | | | | | | | |
| Режимы привода | Разомкнутый контур, векторный замкнутый контур, сервосистема, рекуперация | | | | | | | | | | | | | | | |
| Кодировка | Bit | SP | FI | DE | Txt | VM | DP | ND | RA | NC | NV | PT | US | RW | BU | PS |
| | 1 | | | | | | | | | | | 1 | 1 | 1 | 1 | |
| По умолчанию | Разомкн. контур, векторн. замкнутый контур, сервосистема, рекуперация | | | | | | | On (1) | | | | | | | | |
| Скорость обновления | Фоновое чтение | | | | | | | | | | | | | | | |

Этот параметр изменяет полярность логики для цифровых входов и выходов, за исключением входа разрешения, выхода реле и выхода 24 В.

| | | |
|----------------------------|---|---|
| | Pr 8.29 = 0 (отрицательная логика) | Pr 8.29 = 1 (положительная логика) |
| Входы | <5 В = 1, >15 В = 0 | <5 В = 0, >15 В = 1 |
| Выходы (кроме выхода реле) | On (1) = <5 В, OFF (0) = >15 В | OFF (0) = <5 В, On (1) = >15 В |
| Выходы реле | OFF (0) = разомкнуты, On (1) = замкнуты | OFF (0) = разомкнуты, On (1) = замкнуты |
| Выход 24 В (T22) | OFF (0) = 0 В, On (1) = 24 В | OFF (0) = 0 В, On (1) = 24 В |

| | | | | | | | | | | | | | | | | |
|----------------------------|---|----|----|----|-----|----|----|---------|----|----|----|----|----|----|----|----|
| 8.30 | Выход с открытым коллектором | | | | | | | | | | | | | | | |
| Режимы привода | Разомкнутый контур, векторный замкнутый контур, сервосистема, рекуперация | | | | | | | | | | | | | | | |
| Кодировка | Bit | SP | FI | DE | Txt | VM | DP | ND | RA | NC | NV | PT | US | RW | BU | PS |
| | 1 | | | | | | | | | | | | 1 | 1 | | |
| По умолчанию | Разомкн. контур, векторн. замкнутый контур, сервосистема, рекуперация | | | | | | | OFF (0) | | | | | | | | |
| Скорость обновления | Фоновое чтение | | | | | | | | | | | | | | | |

Если этот параметр равен 0, то цифровые выходы являются двухтактными. Если этот параметр равен 1, то либо каскад высокого уровня (отрицательная логика), либо каскад низкого уровня (положительная логика) отключается. Это позволяет объединять выходы по схеме "монтажное ИЛИ".

| | | | | | | | | | | | | | | | | |
|----------------------------|---|----|----|----|-----|----|----|---|----|----|----|----|----|----|----|----|
| 8.31 | T24 Выбор выхода в цифровом входе/выходе 1 | | | | | | | | | | | | | | | |
| 8.32 | T25 Выбор выхода в цифровом входе/выходе 2 | | | | | | | | | | | | | | | |
| 8.33 | T26 Выбор выхода в цифровом входе/выходе 3 | | | | | | | | | | | | | | | |
| Режимы привода | Разомкнутый контур, векторный замкнутый контур, сервосистема, рекуперация | | | | | | | | | | | | | | | |
| Кодировка | Bit | SP | FI | DE | Txt | VM | DP | ND | RA | NC | NV | PT | US | RW | BU | PS |
| | 1 | | | | | | | | | | | | 1 | 1 | | |
| По умолчанию | Разомкн., замкнут. векторный, серво, Рекуперация | | | | | | | Pr 8.31 = On (1), Pr 8.32 и Pr 8.33 = OFF (0) | | | | | | | | |
| Скорость обновления | Фоновое чтение | | | | | | | | | | | | | | | |

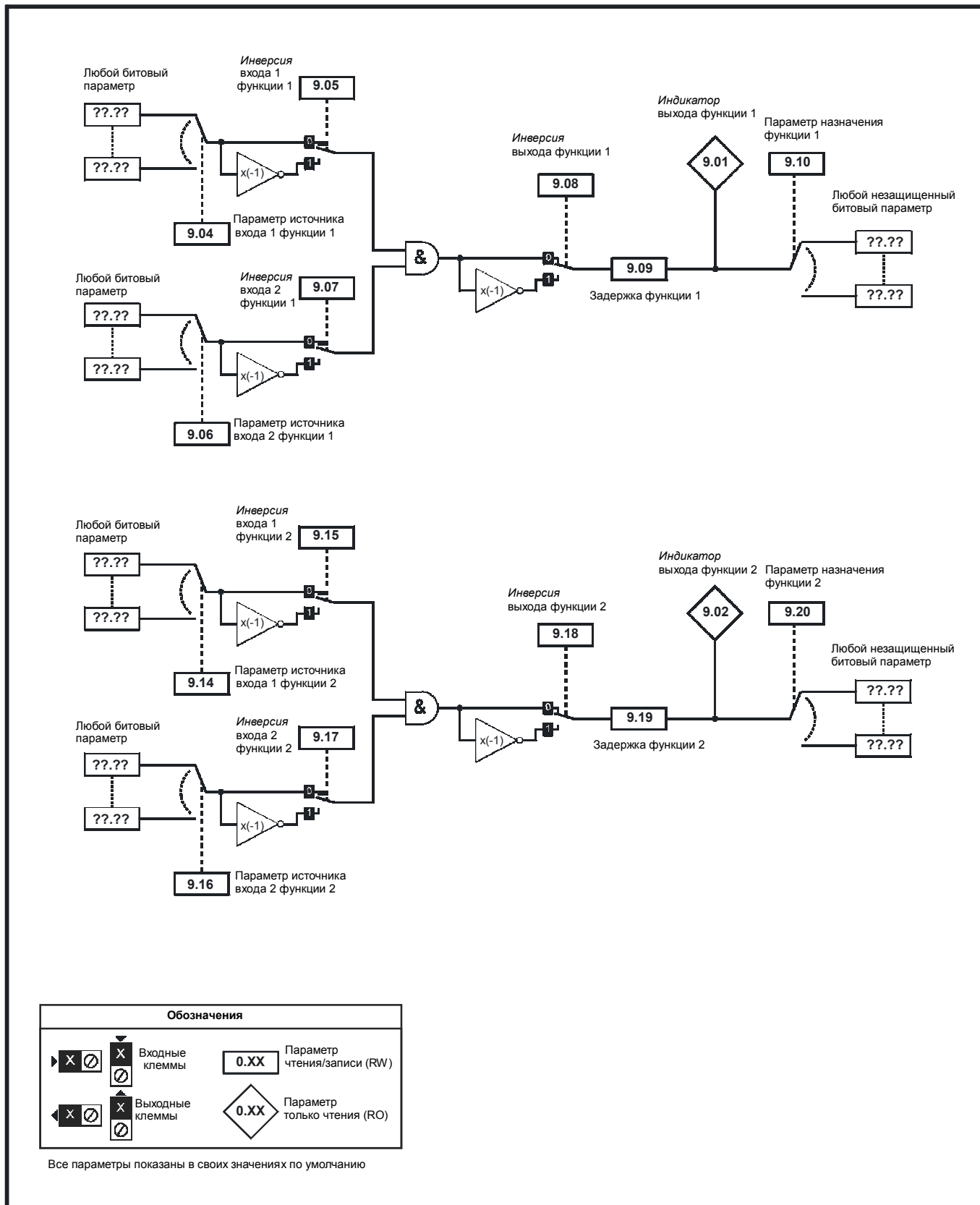
| | | | | | | | | | | | | | | | | | | | | | | | | | | | | | | | | | |
|----------------------------|--|-----|----|-----|----|-----|----|----|----|----|----|----|----|----|----|----|----|---|--|--|--|--|--|--|--|--|--|--|--|---|---|--|--|
| 8.39 | T28 & T29 Отключение автоматического выбора цифрового входа | | | | | | | | | | | | | | | | | | | | | | | | | | | | | | | | |
| Режимы привода | Разомкнутый контур, векторный замкнутый контур, сервосистема, рекуперация | | | | | | | | | | | | | | | | | | | | | | | | | | | | | | | | |
| Кодировка | <table border="1"> <tr> <td>Bit</td> <td>SP</td> <td>FI</td> <td>DE</td> <td>Txt</td> <td>VM</td> <td>DP</td> <td>ND</td> <td>RA</td> <td>NC</td> <td>NV</td> <td>PT</td> <td>US</td> <td>RW</td> <td>BU</td> <td>PS</td> </tr> <tr> <td>1</td> <td></td> <td></td> <td></td> <td></td> <td></td> <td></td> <td></td> <td></td> <td></td> <td></td> <td></td> <td>1</td> <td>1</td> <td></td> <td></td> </tr> </table> | Bit | SP | FI | DE | Txt | VM | DP | ND | RA | NC | NV | PT | US | RW | BU | PS | 1 | | | | | | | | | | | | 1 | 1 | | |
| Bit | SP | FI | DE | Txt | VM | DP | ND | RA | NC | NV | PT | US | RW | BU | PS | | | | | | | | | | | | | | | | | | |
| 1 | | | | | | | | | | | | 1 | 1 | | | | | | | | | | | | | | | | | | | | |
| По умолчанию | Разомкн., замкнут. векторный, серво OFF (0) | | | | | | | | | | | | | | | | | | | | | | | | | | | | | | | | |
| Скорость обновления | Фоновое чтение | | | | | | | | | | | | | | | | | | | | | | | | | | | | | | | | |

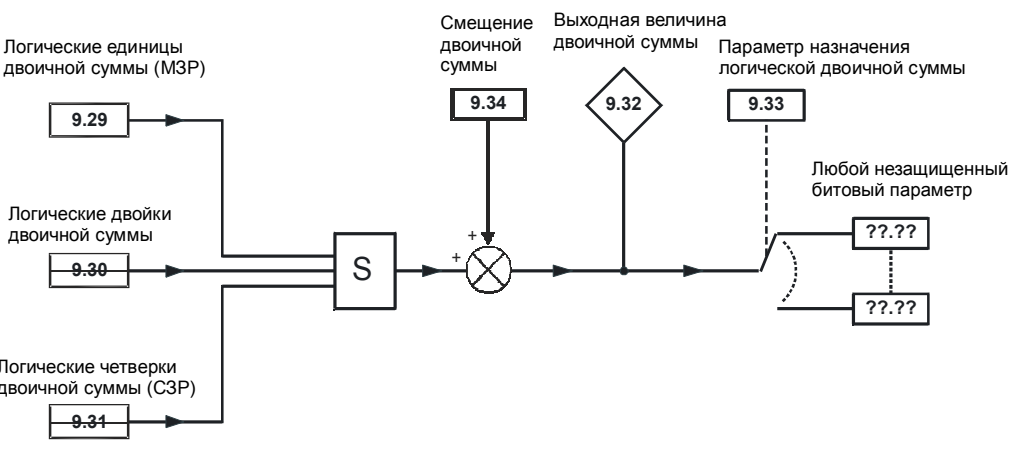
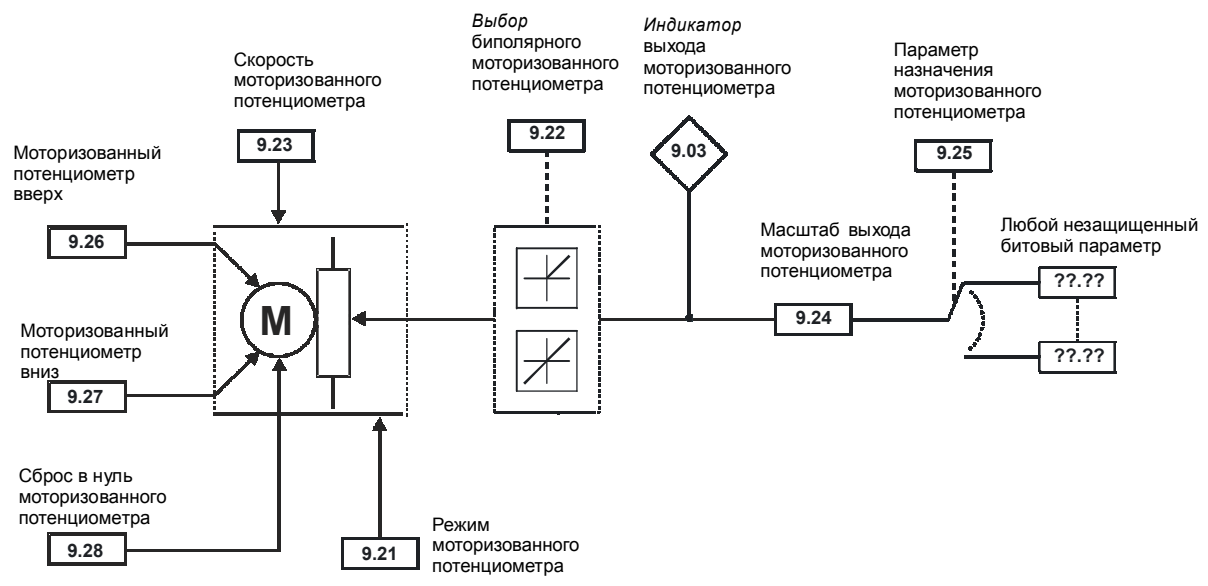
Если этот параметр равен 0, то Pг 8.25 и Pг 8.26 настраиваются автоматически согласно настройке выбора заданного значения Pг 1.14. Настройка этого параметра в 1 отключает эту функцию.

| Выбор задания Pг 1.14 | | Pг 8.25 настроен в: | Pг 8.26 настроен в: |
|-----------------------|--|--------------------------------------|--------------------------------------|
| 0, A1.A2 | Выбор задания по сигналу на входных клеммах | Pг 1.41 - Выбор аналог. задания 2 | Pг 6.31 - толчки |
| 1, A1.Pr | Аналоговое заданий 1 или предустановки, выбранные по входным клеммам | Pг 1.45 - бит 0 выбора предустановки | Pг 1.46 - бит 1 выбора предустановки |
| 2, A2.Pr | Аналоговое заданий 2 или предустановки, выбранные по входным клеммам | Pг 1.45 - бит 0 выбора предустановки | Pг 1.46 - бит 1 выбора предустановки |
| 3, Pr | Предустановленное задание, выбранное по входным клеммам | Pг 1.45 - бит 0 выбора предустановки | Pг 1.46 - бит 1 выбора предустановки |
| 4, Pad | Выбрано задание с панели управления | Pг 1.41 - Выбор аналог. задания 2 | Pг 6.31 - толчки |
| 5, Prc | Выбрано прецизионное задание | Pг 1.41 - Выбор аналог. задания 2 | Pг 6.31 - толчки |

5.10 Меню 9: Программируемая логика, моторизованный потенциометр и двоичный сумматор

Рис. 5-16 Логическая схема меню 9





Меню 9 содержит 2 блока логических функций (которые могут создать любой тип 2-входного логического каскада, с задержкой или без нее), функцию моторизованного потенциометра и двоичный сумматор. Одна функция меню 9 или меню 12 выполняется один раз в 4 мсек. Поэтому период опроса этих функций равен 4 мсек x число активных функций меню 9 и 12. Логические функции активны, если один или оба источника направлены на верный параметр. Другие функции активны, если назначение выхода направлено на допустимый незащищенный параметр.

| | | | | | | | | | | | | | | | | |
|----------------------------|---|----|----|----|-----|----|----|----|----|----|----|----|----|----|----|----|
| 9.01 | Выход логической функции 1 | | | | | | | | | | | | | | | |
| 9.02 | Выход логической функции 2 | | | | | | | | | | | | | | | |
| Режимы привода | Разомкнутый контур, векторный замкнутый контур, сервосистема, рекуперация | | | | | | | | | | | | | | | |
| Кодировка | Bit | SP | FI | DE | Txt | VM | DP | ND | RA | NC | NV | PT | US | RW | BU | PS |
| | 1 | | | | | | | 1 | | 1 | | 1 | | | | |
| Скорость обновления | 4 мсек x число активных функций записи в меню 9 и 12 | | | | | | | | | | | | | | | |

| | | | | | | | | | | | | | | | | |
|----------------------------|---|----|----|----|-----|----|----|-----------|----|----|----|----|----|----|----|----|
| 9.03 | Выход моторизованного потенциометра | | | | | | | | | | | | | | | |
| Режимы привода | Разомкнутый контур, векторный замкнутый контур, сервосистема, рекуперация | | | | | | | | | | | | | | | |
| Кодировка | Bit | SP | FI | DE | Txt | VM | DP | ND | RA | NC | NV | PT | US | RW | BU | PS |
| | | | | | | | 2 | 1 | | 1 | | 1 | | | | 1 |
| Диапазон | Разомкн. контур, векторн. замкнутый контур, сервосистема, рекуперация | | | | | | | ±100.00 % | | | | | | | | |
| Скорость обновления | 4 мсек x число активных функций чтения в меню 9 и 12 | | | | | | | | | | | | | | | |

Указывает уровень сигнала с моторизованного потенциометра до масштабирования. Если Pr 9.21 настроен в 0 или 2, то этот параметр настраивается в 0 при включении питания, иначе он сохраняет свое значение с последнего отключения питания.

| | | | | | | | | | | | | | | | | |
|----------------------------|---|----|----|----|-----|----|----|---------------------|----|----|----|----|----|----|----|----|
| 9.04 | Источник 1 логической функции 1 | | | | | | | | | | | | | | | |
| 9.14 | Источник 1 логической функции 2 | | | | | | | | | | | | | | | |
| Режимы привода | Разомкнутый контур, векторный замкнутый контур, сервосистема, рекуперация | | | | | | | | | | | | | | | |
| Кодировка | Bit | SP | FI | DE | Txt | VM | DP | ND | RA | NC | NV | PT | US | RW | BU | PS |
| | | | | | | | 2 | | | | | 1 | 1 | 1 | 1 | |
| Диапазон | Разомкн. контур, векторн. замкнутый контур, сервосистема, рекуперация | | | | | | | Pr 0.00 до Pr 21.51 | | | | | | | | |
| По умолчанию | Разомкн. контур, векторн. замкнутый контур, сервосистема, рекуперация | | | | | | | Pr 0.00 | | | | | | | | |
| Скорость обновления | Чтение при сбросе | | | | | | | | | | | | | | | |

| | | | | | | | | | | | | | | | | |
|----------------------------|---|----|----|----|-----|----|----|----|----|----|----|----|----|----|----|----|
| 9.05 | Инверсия источника 1 логической функции 1 | | | | | | | | | | | | | | | |
| 9.15 | Инверсия источника 1 логической функции 2 | | | | | | | | | | | | | | | |
| Режимы привода | Разомкнутый контур, векторный замкнутый контур, сервосистема, рекуперация | | | | | | | | | | | | | | | |
| Кодировка | Bit | SP | FI | DE | Txt | VM | DP | ND | RA | NC | NV | PT | US | RW | BU | PS |
| | 1 | | | | | | | | | | | | 1 | 1 | | |
| По умолчанию | Разомкн. контур, векторн. замкнутый контур, сервосистема, рекуперация | | | | | | | 0 | | | | | | | | |
| Скорость обновления | 4 мсек x число активных функций чтения в меню 9 и 12 | | | | | | | | | | | | | | | |

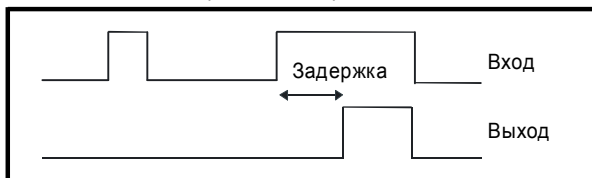
| | | | | | | | | | | | | | | | | |
|----------------------------|---|----|----|----|-----|----|----|---------------------|----|----|----|----|----|----|----|----|
| 9.06 | Источник 2 логической функции 1 | | | | | | | | | | | | | | | |
| 9.16 | Источник 2 логической функции 2 | | | | | | | | | | | | | | | |
| Режимы привода | Разомкнутый контур, векторный замкнутый контур, сервосистема, рекуперация | | | | | | | | | | | | | | | |
| Кодировка | Bit | SP | FI | DE | Txt | VM | DP | ND | RA | NC | NV | PT | US | RW | BU | PS |
| | | | | | | | 2 | | | | | 1 | 1 | 1 | 1 | |
| Диапазон | Разомкн. контур, векторн. замкнутый контур, сервосистема, рекуперация | | | | | | | Pr 0.00 до Pr 21.51 | | | | | | | | |
| По умолчанию | Разомкн. контур, векторн. замкнутый контур, сервосистема, рекуперация | | | | | | | Pr 0.00 | | | | | | | | |
| Скорость обновления | Чтение при сбросе | | | | | | | | | | | | | | | |

| | | | | | | | | | | | | | | | | |
|----------------------------|---|----|----|----|-----|----|----|----|----|----|----|----|----|----|----|----|
| 9.07 | Инверсия источника 2 логической функции 1 | | | | | | | | | | | | | | | |
| 9.17 | Инверсия источника 2 логической функции 2 | | | | | | | | | | | | | | | |
| Режимы привода | Разомкнутый контур, векторный замкнутый контур, сервосистема, рекуперация | | | | | | | | | | | | | | | |
| Кодировка | Bit | SP | FI | DE | Txt | VM | DP | ND | RA | NC | NV | PT | US | RW | BU | PS |
| | 1 | | | | | | | | | | | | 1 | 1 | | |
| По умолчанию | Разомкн. контур, векторн. замкнутый контур, сервосистема, рекуперация | | | | | | | | 0 | | | | | | | |
| Скорость обновления | 4 мсек x число активных функций чтения в меню 9 и 12 | | | | | | | | | | | | | | | |

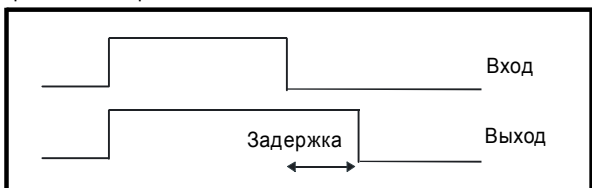
| | | | | | | | | | | | | | | | | |
|----------------------------|---|----|----|----|-----|----|----|----|----|----|----|----|----|----|----|----|
| 9.08 | Инверсия выхода логической функции 1 | | | | | | | | | | | | | | | |
| 9.18 | Инверсия выхода логической функции 2 | | | | | | | | | | | | | | | |
| Режимы привода | Разомкнутый контур, векторный замкнутый контур, сервосистема, рекуперация | | | | | | | | | | | | | | | |
| Кодировка | Bit | SP | FI | DE | Txt | VM | DP | ND | RA | NC | NV | PT | US | RW | BU | PS |
| | 1 | | | | | | | | | | | | 1 | 1 | | |
| Кодировка | RW, Bit, US | | | | | | | | | | | | | | | |
| По умолчанию | Разомкн. контур, векторн. замкнутый контур, сервосистема, рекуперация | | | | | | | | 0 | | | | | | | |
| Скорость обновления | 4 мсек x число активных функций чтения в меню 9 и 12 | | | | | | | | | | | | | | | |

| | | | | | | | | | | | | | | | | |
|----------------------------|---|----|----|----|-----|----|----|----|-----------|----|----|----|----|----|----|----|
| 9.09 | Задержка логической функции 1 | | | | | | | | | | | | | | | |
| 9.19 | Задержка логической функции 2 | | | | | | | | | | | | | | | |
| Режимы привода | Разомкнутый контур, векторный замкнутый контур, сервосистема, рекуперация | | | | | | | | | | | | | | | |
| Кодировка | Bit | SP | FI | DE | Txt | VM | DP | ND | RA | NC | NV | PT | US | RW | BU | PS |
| | | | | | | | 1 | | | | | | 1 | 1 | | |
| Диапазон | Разомкн. контур, векторн. замкнутый контур, сервосистема, рекуперация | | | | | | | | ±25.0 сек | | | | | | | |
| По умолчанию | Разомкн. контур, векторн. замкнутый контур, сервосистема, рекуперация | | | | | | | | 0.0 | | | | | | | |
| Скорость обновления | 4 мсек x число активных функций чтения в меню 9 и 12 | | | | | | | | | | | | | | | |

Если параметр задержки положителен, то задержка гарантирует, что выход не станет активным, пока активное условие не будет выдержано на входе в течение времени задержки, как показано ниже.



Если параметр задержки отрицателен, то задержка удерживает выход активным в течение времени задержки, после устранения активного условия, как показано ниже. Поэтому активный вход, который длится не менее 4 мсек, создает выходной сигнал, который длится не менее времени задержки.



| | | | | | | | | | | | | | | | | |
|----------------------------|---|----|----|----|-----|----|----|---------------------|----|----|----|----|----|----|----|----|
| 9.10 | Назначение логической функции 1 | | | | | | | | | | | | | | | |
| 9.20 | Назначение логической функции 2 | | | | | | | | | | | | | | | |
| Режимы привода | Разомкнутый контур, векторный замкнутый контур, сервосистема, рекуперация | | | | | | | | | | | | | | | |
| Кодировка | Bit | SP | FI | DE | Txt | VM | DP | ND | RA | NC | NV | PT | US | RW | BU | PS |
| | | | | 1 | | | 2 | | | | | 1 | 1 | 1 | 1 | |
| Диапазон | Разомкн. контур, векторн. замкнутый контур, сервосистема, рекуперация | | | | | | | Pr 0.00 до Pr 21.51 | | | | | | | | |
| По умолчанию | Разомкн. контур, векторн. замкнутый контур, сервосистема, рекуперация | | | | | | | Pr 0.00 | | | | | | | | |
| Скорость обновления | Чтение при сбросе | | | | | | | | | | | | | | | |

| | | | | | | | | | | | | | | | | |
|----------------------------|---|----|----|----|-----|----|----|--------|----|----|----|----|----|----|----|----|
| 9.21 | Режим моторизованного потенциометра | | | | | | | | | | | | | | | |
| Режимы привода | Разомкнутый контур, векторный замкнутый контур, сервосистема, рекуперация | | | | | | | | | | | | | | | |
| Кодировка | Bit | SP | FI | DE | Txt | VM | DP | ND | RA | NC | NV | PT | US | RW | BU | PS |
| | | | | | | | | | | | | | 1 | 1 | 1 | |
| Диапазон | Разомкн. контур, векторн. замкнутый контур, сервосистема, рекуперация | | | | | | | 0 до 3 | | | | | | | | |
| По умолчанию | Разомкн. контур, векторн. замкнутый контур, сервосистема, рекуперация | | | | | | | 2 | | | | | | | | |
| Скорость обновления | Фоновое чтение | | | | | | | | | | | | | | | |

Режимы моторизованного потенциометра описаны в следующей таблице.

| Pr 9.21 | Режим | Комментарии |
|---------|---|---|
| 0 | Нуль при включении питания | Сброс в нуль при каждом включении питания. Биты вверх, вниз и сброса активны всегда. |
| 1 | Последнее значение при включении питания | При включении питания привода устанавливается значение, бывшее при выключении. Биты вверх, вниз и сброса активны всегда. |
| 2 | Нуль при включении питания и изменяется только при работе привода | Сброс в нуль при каждом включении питания. Биты вверх и вниз активны только при работе привода (когда инвертор включен). Бит сброса активен всегда. |
| 3 | Последнее значение при включении питания и изменяется только при работе привода | При включении питания привода устанавливается значение, бывшее при выключении. Биты вверх и вниз активны только при работе привода (когда инвертор включен). Бит сброса активен всегда. |

| | | | | | | | | | | | | | | | | |
|----------------------------|---|----|----|----|-----|----|----|----|----|----|----|----|----|----|----|----|
| 9.22 | Выбор биполярного режима моторизованного потенциометра | | | | | | | | | | | | | | | |
| Режимы привода | Разомкнутый контур, векторный замкнутый контур, сервосистема, рекуперация | | | | | | | | | | | | | | | |
| Кодировка | Bit | SP | FI | DE | Txt | VM | DP | ND | RA | NC | NV | PT | US | RW | BU | PS |
| | 1 | | | | | | | | | | | | 1 | 1 | | |
| По умолчанию | Разомкн. контур, векторн. замкнутый контур, сервосистема, рекуперация | | | | | | | 0 | | | | | | | | |
| Скорость обновления | 4 мсек x число активных функций чтения в меню 9 и 12 | | | | | | | | | | | | | | | |

Если этот бит настроен в 0, то выход моторизованного потенциометра ограничен только положительными значениями (то есть от 0 до 100.0%). Настройка его в 1 позволяет работать с отрицательными выходными сигналами (то есть $\pm 100.0\%$).

| | | | | | | | | | | | | | | | | |
|----------------------------|---|----|----|----|-----|----|----|--------------|----|----|----|----|----|----|----|----|
| 9.23 | Скорость моторизованного потенциометра | | | | | | | | | | | | | | | |
| Режимы привода | Разомкнутый контур, векторный замкнутый контур, сервосистема, рекуперация | | | | | | | | | | | | | | | |
| Кодировка | Bit | SP | FI | DE | Txt | VM | DP | ND | RA | NC | NV | PT | US | RW | BU | PS |
| | | | | | | | | | | | | | 1 | 1 | 1 | |
| Диапазон | Разомкн. контур, векторн. замкнутый контур, сервосистема, рекуперация | | | | | | | 0 до 250 сек | | | | | | | | |
| По умолчанию | Разомкн. контур, векторн. замкнутый контур, сервосистема, рекуперация | | | | | | | 20 | | | | | | | | |
| Скорость обновления | Фоновое чтение | | | | | | | | | | | | | | | |

Этот параметр определяет время, необходимое функции моторизованного потенциометра для изменения от 0 до 100.0%. Для изменения выходного сигнала с -100.0 % до +100.0 % потребуется удвоенное значение этого времени.

| 9.24 | Масштабный коэффициент моторизованного потенциометра | | | | | | | | | | | | | | | |
|---------------------|---|----|----|----|-----|----|----|----------------|----|----|----|----|----|----|----|----|
| Режимы привода | Разомкнутый контур, векторный замкнутый контур, сервосистема, рекуперация | | | | | | | | | | | | | | | |
| Кодировка | Bit | SP | FI | DE | Txt | VM | DP | ND | RA | NC | NV | PT | US | RW | BU | PS |
| | | | | | | | 3 | | | | | | 1 | 1 | 1 | |
| Диапазон | Разомкн. контур, векторн. замкнутый контур, сервосистема, рекуперация | | | | | | | 0.000 до 4.000 | | | | | | | | |
| По умолчанию | Разомкн. контур, векторн. замкнутый контур, сервосистема, рекуперация | | | | | | | 1.000 | | | | | | | | |
| Скорость обновления | 4 мсек x число активных функций чтения в меню 9 и 12 | | | | | | | | | | | | | | | |

Этот параметр можно использовать для ограничения выхода моторизованного потенциометра небольшим диапазоном, что может быть использовано, например, для подстройки.

| 9.25 | Назначение моторизованного потенциометра | | | | | | | | | | | | | | | |
|---------------------|---|----|----|----|-----|----|----|---------------------|----|----|----|----|----|----|----|----|
| Режимы привода | Разомкнутый контур, векторный замкнутый контур, сервосистема, рекуперация | | | | | | | | | | | | | | | |
| Кодировка | Bit | SP | FI | DE | Txt | VM | DP | ND | RA | NC | NV | PT | US | RW | BU | PS |
| | | | | 1 | | | 2 | | | | | 1 | 1 | 1 | 1 | |
| Диапазон | Разомкн. контур, векторн. замкнутый контур, сервосистема, рекуперация | | | | | | | Pr 0.00 до Pr 21.51 | | | | | | | | |
| По умолчанию | Разомкн. контур, векторн. замкнутый контур, сервосистема, рекуперация | | | | | | | Pr 0.00 | | | | | | | | |
| Скорость обновления | Чтение при сбросе | | | | | | | | | | | | | | | |

| 9.26 | Моторизованный потенциометр вверх | | | | | | | | | | | | | | | |
|---------------------|---|----|----|----|-----|----|----|----|----|----|----|----|----|----|----|----|
| Режимы привода | Разомкнутый контур, векторный замкнутый контур, сервосистема, рекуперация | | | | | | | | | | | | | | | |
| Кодировка | Bit | SP | FI | DE | Txt | VM | DP | ND | RA | NC | NV | PT | US | RW | BU | PS |
| | 1 | | | | | | | | | 1 | | | | 1 | | |
| По умолчанию | Разомкн. контур, векторн. замкнутый контур, сервосистема, рекуперация | | | | | | | 0 | | | | | | | | |
| Скорость обновления | 4 мсек x число активных функций чтения в меню 9 и 12 | | | | | | | | | | | | | | | |

| 9.27 | Моторизованный потенциометр вниз | | | | | | | | | | | | | | | |
|---------------------|---|----|----|----|-----|----|----|----|----|----|----|----|----|----|----|----|
| Режимы привода | Разомкнутый контур, векторный замкнутый контур, сервосистема, рекуперация | | | | | | | | | | | | | | | |
| Кодировка | Bit | SP | FI | DE | Txt | VM | DP | ND | RA | NC | NV | PT | US | RW | BU | PS |
| | 1 | | | | | | | | | 1 | | | | 1 | | |
| По умолчанию | Разомкн. контур, векторн. замкнутый контур, сервосистема, рекуперация | | | | | | | 0 | | | | | | | | |
| Скорость обновления | 4 мсек x число активных функций чтения в меню 9 и 12 | | | | | | | | | | | | | | | |

| 9.28 | Сброс моторизованного потенциометра | | | | | | | | | | | | | | | |
|---------------------|---|----|----|----|-----|----|----|----|----|----|----|----|----|----|----|----|
| Режимы привода | Разомкнутый контур, векторный замкнутый контур, сервосистема, рекуперация | | | | | | | | | | | | | | | |
| Кодировка | Bit | SP | FI | DE | Txt | VM | DP | ND | RA | NC | NV | PT | US | RW | BU | PS |
| | 1 | | | | | | | | | 1 | | | | 1 | | |
| По умолчанию | Разомкн. контур, векторн. замкнутый контур, сервосистема, рекуперация | | | | | | | 0 | | | | | | | | |
| Скорость обновления | 4 мсек x число активных функций чтения в меню 9 и 12 | | | | | | | | | | | | | | | |

Три этих бита управляют моторизованным потенциометром. Входы "Вверх" и "Вниз" соответственно увеличивают и уменьшают выходной сигнал с запрограммированной скоростью. Если активны оба входа "Вверх" и "Вниз", то вход "Вверх" имеет старший приоритет и выходной сигнал увеличивается. Если вход сброса равен 1, то выходной сигнал моторизованного потенциометра сбрасывается и удерживается на уровне 0.0%.

| | | | | | | | | | | | | | | | | |
|---------------------|---|----|----|----|-----|----|----|----|----|----|----|----|----|----|----|----|
| 9.29 | Вход единиц двоичного сумматора | | | | | | | | | | | | | | | |
| Режимы привода | Разомкнутый контур, векторный замкнутый контур, сервосистема, рекуперация | | | | | | | | | | | | | | | |
| Кодировка | Bit | SP | FI | DE | Txt | VM | DP | ND | RA | NC | NV | PT | US | RW | BU | PS |
| | 1 | | | | | | | | | 1 | | | | 1 | | |
| По умолчанию | Разомкн. контур, векторн. замкнутый контур, сервосистема, рекуперация | | | | | | | 0 | | | | | | | | |
| Скорость обновления | 4 мсек x число активных функций чтения в меню 9 и 12 | | | | | | | | | | | | | | | |

| | | | | | | | | | | | | | | | | |
|---------------------|---|----|----|----|-----|----|----|----|----|----|----|----|----|----|----|----|
| 9.30 | Вход двоек двоичного сумматора | | | | | | | | | | | | | | | |
| Режимы привода | Разомкнутый контур, векторный замкнутый контур, сервосистема, рекуперация | | | | | | | | | | | | | | | |
| Кодировка | Bit | SP | FI | DE | Txt | VM | DP | ND | RA | NC | NV | PT | US | RW | BU | PS |
| | 1 | | | | | | | | | 1 | | | | 1 | | |
| По умолчанию | Разомкн. контур, векторн. замкнутый контур, сервосистема, рекуперация | | | | | | | 0 | | | | | | | | |
| Скорость обновления | 4 мсек x число активных функций чтения в меню 9 и 12 | | | | | | | | | | | | | | | |

| | | | | | | | | | | | | | | | | |
|---------------------|---|----|----|----|-----|----|----|----|----|----|----|----|----|----|----|----|
| 9.31 | Вход четверок двоичного сумматора | | | | | | | | | | | | | | | |
| Режимы привода | Разомкнутый контур, векторный замкнутый контур, сервосистема, рекуперация | | | | | | | | | | | | | | | |
| Кодировка | Bit | SP | FI | DE | Txt | VM | DP | ND | RA | NC | NV | PT | US | RW | BU | PS |
| | 1 | | | | | | | | | 1 | | | | 1 | | |
| По умолчанию | Разомкн. контур, векторн. замкнутый контур, сервосистема, рекуперация | | | | | | | 0 | | | | | | | | |
| Скорость обновления | 4 мсек x число активных функций чтения в меню 9 и 12 | | | | | | | | | | | | | | | |

| | | | | | | | | | | | | | | | | |
|---------------------|---|----|----|----|-----|----|----|----------|----|----|----|----|----|----|----|----|
| 9.32 | Выход двоичного сумматора | | | | | | | | | | | | | | | |
| Режимы привода | Разомкнутый контур, векторный замкнутый контур, сервосистема, рекуперация | | | | | | | | | | | | | | | |
| Кодировка | Bit | SP | FI | DE | Txt | VM | DP | ND | RA | NC | NV | PT | US | RW | BU | PS |
| | | | | | | | | 1 | | 1 | | 1 | | | 1 | |
| Диапазон | Разомкн. контур, векторн. замкнутый контур, сервосистема, рекуперация | | | | | | | 0 до 255 | | | | | | | | |
| По умолчанию | Разомкн. контур, векторн. замкнутый контур, сервосистема, рекуперация | | | | | | | 0 | | | | | | | | |
| Скорость обновления | 4 мсек x число активных функций записи в меню 9 и 12 | | | | | | | | | | | | | | | |

| | | | | | | | | | | | | | | | | |
|---------------------|---|----|----|----|-----|----|----|---------------------|----|----|----|----|----|----|----|----|
| 9.33 | Назначение двоичного сумматора | | | | | | | | | | | | | | | |
| Режимы привода | Разомкнутый контур, векторный замкнутый контур, сервосистема, рекуперация | | | | | | | | | | | | | | | |
| Кодировка | Bit | SP | FI | DE | Txt | VM | DP | ND | RA | NC | NV | PT | US | RW | BU | PS |
| | | | | 1 | | | 2 | | | | | 1 | 1 | 1 | 1 | |
| Диапазон | Разомкн. контур, векторн. замкнутый контур, сервосистема, рекуперация | | | | | | | Pr 0.00 до Pr 21.51 | | | | | | | | |
| По умолчанию | Разомкн. контур, векторн. замкнутый контур, сервосистема, рекуперация | | | | | | | Pr 0.00 | | | | | | | | |
| Скорость обновления | Чтение при сбросе | | | | | | | | | | | | | | | |

| 9.34 | Смещение двоичной суммы | | | | | | | | | | | | | | | |
|---------------------|---|----|----|----|-----|----|----|----------|----|----|----|----|----|----|----|----|
| Режимы привода | Разомкнутый контур, векторный замкнутый контур, сервосистема, рекуперация | | | | | | | | | | | | | | | |
| Кодировка | Bit | SP | FI | DE | Txt | VM | DP | ND | RA | NC | NV | PT | US | RW | BU | PS |
| | | | | 1 | | | 2 | | | | | 1 | 1 | 1 | 1 | |
| Диапазон | Разомкн. контур, векторн. замкнутый контур, сервосистема, рекуперация | | | | | | | 0 до 248 | | | | | | | | |
| По умолчанию | Разомкн. контур, векторн. замкнутый контур, сервосистема, рекуперация | | | | | | | 0 | | | | | | | | |
| Скорость обновления | 4 мсек x число активных функций записи в меню 9 и 12 | | | | | | | | | | | | | | | |

Выходной сигнал двоичного сумматора определяется по формуле:

Сдвиг+ вход единиц + (2 x вход двоек) + (4 x вход четверок)

Записанное в параметр назначения значение определяется следующим образом:

Если максимум параметра назначения $\leq (7 + \text{Сдвиг})$:

Параметр назначения = Выход двоичного сумматора

Если максимум параметра назначения $> (7 + \text{Сдвиг})$:

Параметр назначения = Максимум параметра назначения x Выход двоичного сумматора / (7 + Сдвиг)

5.11 Меню 10: Состояние и отключения

| | | | | | | | | | | | | | | | | |
|---------------------|---|----|----|----|-----|----|----|----|----|----|----|----|----|----|----|----|
| 10.01 | Привод исправен | | | | | | | | | | | | | | | |
| Режимы привода | Разомкнутый контур, векторный замкнутый контур, сервосистема, рекуперация | | | | | | | | | | | | | | | |
| Кодировка | Bit | SP | FI | DE | Txt | VM | DP | ND | RA | NC | NV | PT | US | RW | BU | PS |
| | 1 | | | | | | | 1 | | 1 | | 1 | | | | |
| Скорость обновления | Фоновая запись | | | | | | | | | | | | | | | |

Указывает, что привод не в состоянии отключения. Если Pr 10.36 равен 1 и используется автосброс, то этот бит не сбрасывается до выполнения всех попыток автосброса и возникновения следующего отключения. Светодиод на панели управления показывает состояние этого параметра: светодиод непрерывно светится = 1, светодиод мигает = 0.

| | | | | | | | | | | | | | | | | |
|---------------------|---|----|----|----|-----|----|----|----|----|----|----|----|----|----|----|----|
| 10.02 | Привод активен | | | | | | | | | | | | | | | |
| Режимы привода | Разомкнутый контур, векторный замкнутый контур, сервосистема, рекуперация | | | | | | | | | | | | | | | |
| Кодировка | Bit | SP | FI | DE | Txt | VM | DP | ND | RA | NC | NV | PT | US | RW | BU | PS |
| | 1 | | | | | | | 1 | | 1 | | 1 | | | | |
| Скорость обновления | Запись 4 мсек | | | | | | | | | | | | | | | |

Указывает, что инвертор привода активен.

| | | | | | | | | | | | | | | | | |
|---------------------|---|----|----|----|-----|----|----|----|----|----|----|----|----|----|----|----|
| 10.03 | Нулевая скорость | | | | | | | | | | | | | | | |
| Режимы привода | Разомкнутый, замкнутый векторный, серво | | | | | | | | | | | | | | | |
| Кодировка | Bit | SP | FI | DE | Txt | VM | DP | ND | RA | NC | NV | PT | US | RW | BU | PS |
| | 1 | | | | | | | 1 | | 1 | | 1 | | | | |
| Скорость обновления | Фоновая запись | | | | | | | | | | | | | | | |

Разомкнутый контур

Указывает, что абсолютное значение выхода рамп (|Pr 2.01|) находится на или ниже порога нулевой скорости, определенного в Pr 3.05.

Замкнутый контур и серво

Указывает, что абсолютное значение обратной связи по скорости (|Pr 3.02|) находится на или ниже порога нулевой скорости, определенного в Pr 3.05.

| | | | | | | | | | | | | | | | | |
|---------------------|---|----|----|----|-----|----|----|----|----|----|----|----|----|----|----|----|
| 10.04 | Работа на минимальной скорости или ниже ее | | | | | | | | | | | | | | | |
| Режимы привода | Разомкнутый, замкнутый векторный, серво | | | | | | | | | | | | | | | |
| Кодировка | Bit | SP | FI | DE | Txt | VM | DP | ND | RA | NC | NV | PT | US | RW | BU | PS |
| | 1 | | | | | | | 1 | | 1 | | 1 | | | | |
| Скорость обновления | Фоновая запись | | | | | | | | | | | | | | | |

В биполярном режиме (Pr 1.10 = 1) этот параметр совпадает с нулевой скоростью (Pr 10.03). В однополярном режиме этот параметр равен 1, если абсолютное значение выхода рамп (Pr 2.01) или обратной связи по скорости (Pr 3.02) на или ниже (минимальная скорость + 0.5 Гц), или (минимальная скорость + 5 об/мин). Минимальная скорость определена в Pr 1.07. Этот параметр устанавливается в 1 только при работающем приводе.

| | | | | | | | | | | | | | | | | |
|---------------------|---|----|----|----|-----|----|----|----|----|----|----|----|----|----|----|----|
| 10.05 | Ниже задания скорости | | | | | | | | | | | | | | | |
| Режимы привода | Разомкнутый, замкнутый векторный, серво | | | | | | | | | | | | | | | |
| Кодировка | Bit | SP | FI | DE | Txt | VM | DP | ND | RA | NC | NV | PT | US | RW | BU | PS |
| | 1 | | | | | | | 1 | | 1 | | 1 | | | | |
| Скорость обновления | Фоновая запись | | | | | | | | | | | | | | | |

| | | | | | | | | | | | | | | | | |
|---------------------|---|----|----|----|-----|----|----|----|----|----|----|----|----|----|----|----|
| 10.06 | На скорости | | | | | | | | | | | | | | | |
| Режимы привода | Разомкнутый, замкнутый векторный, серво | | | | | | | | | | | | | | | |
| Кодировка | Bit | SP | FI | DE | Txt | VM | DP | ND | RA | NC | NV | PT | US | RW | BU | PS |
| | 1 | | | | | | | 1 | | 1 | | 1 | | | | |
| Скорость обновления | Фоновая запись | | | | | | | | | | | | | | | |

| | | | | | | | | | | | | | | | | |
|----------------------------|---|----|----|----|-----|----|----|----|----|----|----|----|----|----|----|----|
| 10.07 | Выше задания скорости | | | | | | | | | | | | | | | |
| Режимы привода | Разомкнутый, замкнутый векторный, серво | | | | | | | | | | | | | | | |
| Кодировка | Bit | SP | FI | DE | Txt | VM | DP | ND | RA | NC | NV | PT | US | RW | BU | PS |
| | 1 | | | | | | | 1 | | 1 | | 1 | | | | |
| Скорость обновления | Фоновая запись | | | | | | | | | | | | | | | |

Эти флаги устанавливаются детектором скорости в меню 3. Эти флаги устанавливаются в 1 только на работающем приводе. Смотрите Pr 3.06, Pr 3.07 на стр. 46 и Pr 3.09 на стр. 47.

| | | | | | | | | | | | | | | | | |
|----------------------------|---|----|----|----|-----|----|----|----|----|----|----|----|----|----|----|----|
| 10.08 | Достигнута нагрузка | | | | | | | | | | | | | | | |
| Режимы привода | Разомкнутый, замкнутый векторный, серво | | | | | | | | | | | | | | | |
| Кодировка | Bit | SP | FI | DE | Txt | VM | DP | ND | RA | NC | NV | PT | US | RW | BU | PS |
| | 1 | | | | | | | 1 | | 1 | | 1 | | | | |
| Скорость обновления | Фоновая запись | | | | | | | | | | | | | | | |

Указывает, что абсолютное значение активного тока больше или равно номинальному активному току, определенному в меню 4.

| | | | | | | | | | | | | | | | | |
|----------------------------|---|----|----|----|-----|----|----|----|----|----|----|----|----|----|----|----|
| 10.09 | Выход привода на пределе тока | | | | | | | | | | | | | | | |
| Режимы привода | Разомкнутый контур, векторный замкнутый контур, сервосистема, рекуперация | | | | | | | | | | | | | | | |
| Кодировка | Bit | SP | FI | DE | Txt | VM | DP | ND | RA | NC | NV | PT | US | RW | BU | PS |
| | 1 | | | | | | | 1 | | 1 | | 1 | | | | |
| Скорость обновления | Запись 4 мсек | | | | | | | | | | | | | | | |

Указывает, что достигнуто токоограничение.

| | | | | | | | | | | | | | | | | |
|----------------------------|---|----|----|----|-----|----|----|----|----|----|----|----|----|----|----|----|
| 10.10 | Рекуперация | | | | | | | | | | | | | | | |
| Режимы привода | Разомкнутый контур, векторный замкнутый контур, сервосистема, рекуперация | | | | | | | | | | | | | | | |
| Кодировка | Bit | SP | FI | DE | Txt | VM | DP | ND | RA | NC | NV | PT | US | RW | BU | PS |
| | 1 | | | | | | | 1 | | 1 | | 1 | | | | |
| Скорость обновления | Запись 4 мсек | | | | | | | | | | | | | | | |

Разомкнутый, замкнутый векторный, серво

Указывает, что мощность передается из двигателя в привод.

Рекуперация

Указывает, что мощность передается из привода в источник питания.

| | | | | | | | | | | | | | | | | |
|----------------------------|---|----|----|----|-----|----|----|----|----|----|----|----|----|----|----|----|
| 10.11 | Активен тормозной IGBT | | | | | | | | | | | | | | | |
| Режимы привода | Разомкнутый контур, векторный замкнутый контур, сервосистема, рекуперация | | | | | | | | | | | | | | | |
| Кодировка | Bit | SP | FI | DE | Txt | VM | DP | ND | RA | NC | NV | PT | US | RW | BU | PS |
| | 1 | | | | | | | 1 | | 1 | | 1 | | | | |
| Скорость обновления | Запись 4 мсек | | | | | | | | | | | | | | | |

Указывает, что включен тормозной IGBT. Если IGBT включается, то этот параметр удерживается в 1 не менее 0.5 сек, так что его можно увидеть на дисплее.

| | | | | | | | | | | | | | | | | |
|----------------------------|---|----|----|----|-----|----|----|----|----|----|----|----|----|----|----|----|
| 10.12 | Аварийное предупреждение о состоянии тормозного резистора | | | | | | | | | | | | | | | |
| Режимы привода | Разомкнутый контур, векторный замкнутый контур, сервосистема, рекуперация | | | | | | | | | | | | | | | |
| Кодировка | Bit | SP | FI | DE | Txt | VM | DP | ND | RA | NC | NV | PT | US | RW | BU | PS |
| | 1 | | | | | | | 1 | | 1 | | 1 | | | | |
| Скорость обновления | Фоновая запись | | | | | | | | | | | | | | | |

Этот параметр устанавливается, если включен тормозной IGBT и если интегратор тормозной энергии превышает 75%. Этот параметр удерживается в 1 не менее 0.5 сек, так что его можно увидеть на дисплее.

| | | | | | | | | | | | | | | | | |
|----------------------------|---|----|----|----|-----|----|----|----|----|----|----|----|----|----|----|----|
| 10.13 | Подана команда направления | | | | | | | | | | | | | | | |
| Режимы привода | Разомкнутый, замкнутый векторный, серво | | | | | | | | | | | | | | | |
| Кодировка | Bit | SP | FI | DE | Txt | VM | DP | ND | RA | NC | NV | PT | US | RW | BU | PS |
| | 1 | | | | | | | 1 | | 1 | | 1 | | | | |
| Скорость обновления | Фоновая запись | | | | | | | | | | | | | | | |

Этот параметр равен 1, если задание перед рампой (Pr 1.03) отрицательно, и равен 0, если задание перед рампой равно 0 или положительно.

| | | | | | | | | | | | | | | | | |
|----------------------------|---|----|----|----|-----|----|----|----|----|----|----|----|----|----|----|----|
| 10.14 | Работа по направлению | | | | | | | | | | | | | | | |
| Режимы привода | Разомкнутый, замкнутый векторный, серво | | | | | | | | | | | | | | | |
| Кодировка | Bit | SP | FI | DE | Txt | VM | DP | ND | RA | NC | NV | PT | US | RW | BU | PS |
| | 1 | | | | | | | 1 | | 1 | | 1 | | | | |
| Скорость обновления | Фоновая запись | | | | | | | | | | | | | | | |

Разомкнутый контур

Этот параметр равен 1, если задание после рампы (Pr 2.01) отрицательно, и равен 0, если задание после рампы равно 0 или положительно.

Замкнутый векторный контур и серво

Этот параметр равен 1, если обратная связь по скорости (Pr 3.02) отрицательна, и равен 0, если она равна 0 или положительна.

| | | | | | | | | | | | | | | | | |
|----------------------------|---|----|----|----|-----|----|----|----|----|----|----|----|----|----|----|----|
| 10.15 | Отказ силового питания | | | | | | | | | | | | | | | |
| Режимы привода | Разомкнутый контур, векторный замкнутый контур, сервосистема, рекуперация | | | | | | | | | | | | | | | |
| Кодировка | Bit | SP | FI | DE | Txt | VM | DP | ND | RA | NC | NV | PT | US | RW | BU | PS |
| | 1 | | | | | | | 1 | | 1 | | 1 | | | | |
| Скорость обновления | Запись 4 мсек | | | | | | | | | | | | | | | |

Разомкнутый контур, замкнутый векторный контур и серво

Указывает, что привод обнаружил отказ силового питания по уровню напряжения на шине звена постоян. тока. Этот параметр может быть активным только при выборе режима обнаружения отказа силового питания или режима останова по отказу силового питания (смотрите Pr 6.07 на стр. 124).

Рекуперация

Этот параметр является инверсией параметра Pr 3.07.

| | | | | | | | | | | | | | | | | |
|----------------------------|---|----|----|----|-----|----|----|----|----|----|----|----|----|----|----|----|
| 10.16 | Активно состояние пониженного напряжения | | | | | | | | | | | | | | | |
| Режимы привода | Разомкнутый контур, векторный замкнутый контур, сервосистема, рекуперация | | | | | | | | | | | | | | | |
| Кодировка | Bit | SP | FI | DE | Txt | VM | DP | ND | RA | NC | NV | PT | US | RW | BU | PS |
| | 1 | | | | | | | 1 | | 1 | | 1 | | | | |
| Скорость обновления | Фоновая запись | | | | | | | | | | | | | | | |

Этот параметр указывает, что обнаружено падение входного напряжения питания. Обычно это условие возникает при отключении UU. Однако если сначала включено питание привода, то он остается в состоянии низкого напряжения (то есть этот параметр активен), пока напряжение на шине постоянного тока не превысит уровень перезапуска по падению напряжения (смотрите Pr 6.03 на стр. 123). Так как уровень напряжения для отключения UU ниже, чем уровень перезапуска по падению напряжения, то этот параметр активен, а отключение UU не активно при включении питания, пока напряжение на шине постоянного тока не превысит уровень перезапуска по падению напряжения.

| | | | | | | | | | | | | | | | | |
|----------------------------|---|----|----|----|-----|----|----|----|----|----|----|----|----|----|----|----|
| 10.17 | Аварийное предупреждение о возможности | | | | | | | | | | | | | | | |
| Режимы привода | Разомкнутый контур, векторный замкнутый контур, сервосистема, рекуперация | | | | | | | | | | | | | | | |
| Кодировка | Bit | SP | FI | DE | Txt | VM | DP | ND | RA | NC | NV | PT | US | RW | BU | PS |
| | 1 | | | | | | | 1 | | 1 | | 1 | | | | |
| Скорость обновления | Фоновая запись | | | | | | | | | | | | | | | |

Этот параметр установлен в 1, если выходной ток привода превышает 105% номинального тока (Pr 5.07) и интегратор перегрузки превысил 75%. Это указывает, что если ток двигателя не снизится, то привод выполнит отключение по перегрузке lxt (Если номинальный ток (Pr 5.07) настроен на уровень выше номинального тока привода (Pr 11.32), то сигнализация перегрузки сработает, когда ток превысит 100% номинального тока).

| | | | | | | | | | | | | | | | | |
|----------------------------|---|----|----|----|-----|----|----|----|----|----|----|----|----|----|----|----|
| 10.18 | Аварийное предупреждение о превышении температуры привода | | | | | | | | | | | | | | | |
| Режимы привода | Разомкнутый контур, векторный замкнутый контур, сервосистема, рекуперация | | | | | | | | | | | | | | | |
| Кодировка | Bit | SP | FI | DE | Txt | VM | DP | ND | RA | NC | NV | PT | US | RW | BU | PS |
| | 1 | | | | | | | 1 | | 1 | | 1 | | | | |
| Скорость обновления | Фоновая запись | | | | | | | | | | | | | | | |

Указывает, что либо температура радиатора (Pr 7.04 или Pr 7.05), либо температура платы управления (Pr 7.06), превысила соответствующий уровень аварийной сигнализации.

| | | | | | | | | | | | | | | | | |
|----------------------------|---|----|----|----|-----|----|----|----|----|----|----|----|----|----|----|----|
| 10.19 | Предупреждение привода об аварийной ситуации | | | | | | | | | | | | | | | |
| Режимы привода | Разомкнутый контур, векторный замкнутый контур, сервосистема, рекуперация | | | | | | | | | | | | | | | |
| Кодировка | Bit | SP | FI | DE | Txt | VM | DP | ND | RA | NC | NV | PT | US | RW | BU | PS |
| | 1 | | | | | | | 1 | | 1 | | 1 | | | | |
| Скорость обновления | Фоновая запись | | | | | | | | | | | | | | | |


Указывает, что сработало одно из аварийных предупреждений привода, то есть Pr 10.19 = Pr 10.12 ИЛИ Pr 10.17 ИЛИ Pr 10.18.

| | | | | | | | | | | | | | | | | |
|----------------------------|---|----|----|----|-----|----|----|----------|----|----|----|----|----|----|----|----|
| 10.20 | Отключение 0 | | | | | | | | | | | | | | | |
| 10.21 | Отключение 1 | | | | | | | | | | | | | | | |
| 10.22 | Отключение 2 | | | | | | | | | | | | | | | |
| 10.23 | Отключение 3 | | | | | | | | | | | | | | | |
| 10.24 | Отключение 4 | | | | | | | | | | | | | | | |
| 10.25 | Отключение 5 | | | | | | | | | | | | | | | |
| 10.26 | Отключение 6 | | | | | | | | | | | | | | | |
| 10.27 | Отключение 7 | | | | | | | | | | | | | | | |
| 10.28 | Отключение 8 | | | | | | | | | | | | | | | |
| 10.29 | Отключение 9 | | | | | | | | | | | | | | | |
| Режимы привода | Разомкнутый контур, векторный замкнутый контур, сервосистема, рекуперация | | | | | | | | | | | | | | | |
| Кодировка | Bit | SP | FI | DE | Txt | VM | DP | ND | RA | NC | NV | PT | US | RW | BU | PS |
| | | | | | 1 | | | 1 | | 1 | | 1 | | | 1 | 1 |
| Диапазон | Разомкн. контур, векторн. замкнутый контур, сервосистема, рекуперация | | | | | | | 0 до 230 | | | | | | | | |
| Скорость обновления | Фоновая запись | | | | | | | | | | | | | | | |

Содержит 10 последних отключений привода. Pr 10.20 - это самое последнее отключение, а Pr 10.29 - это самое старое отключение. При каждом новом отключении все параметры сдвигаются на одно место, так что новое отключение попадает в Pr 10.20, а самое старое отключение в конце журнала теряется. В таблице ниже показаны возможные отключения. Для каждого отключения хранится время срабатывания защиты (смотрите Pr 10.41 до Pr 10.51 на стр. 180). Хранятся все отключения, включая отключения HF с номерами от 20 до 30 (отключения HF с номерами от 1 до 19 не сохраняются в журнале отключений). Отключения UU сохраняются только в случае, если только привод работал при выполнении отключения. Любое отключение можно запустить с помощью описанных действий или путем записи номера соответствующего отключения в Pr 10.38. При выполнении любого пользовательского отключения строка отключения имеет вид "txxx", где xxx - номер отключения.

Для приводов UNISP4xxx и типоразмеров большей мощности некоторые отключения выполняются аппаратурой силового модуля (отключения 101 -109). Это указывается суффиксом ".P" в конце строки отключения. Если привод является многомодульным приводом, то можно сохранить номер модуля, который вызвал отключение (смотрите параметры Pr 10.41 до Pr 10.51).

Таблица 5-6 Индикаторы отключений

| Отключение | Диагностика |
|---------------|---|
| ACUU.P | Силовой модуль обнаружил отказ питания |
| 101 | Проверьте уровень переменного напряжения питания |
| C.Acc | Отключение SMARTCARD: Отказ чтения/записи SMARTCARD |
| 185 | Проверьте, что карта SMARTCARD установлена и вставлена правильно Замените карту SMARTCARD |
| C.Chg | Отключение SMARTCARD: В ячейке данных уже есть данные |
| 179 | Сотрите данные в ячейке Запишите данные в другую ячейку данных |
| C.Spr | Отключение SMARTCARD: Величины в приводе и величины в блоке данных SMARTCARD различаются |
| 188 | Нажмите красную кнопку сброса  |
| C.dat | Отключение SMARTCARD: Указанная ячейка данных не содержит никаких данных |
| 183 | Проверьте правильность номера блока данных |
| C.Err | Отключение SMARTCARD: Данные SMARTCARD искажены |
| 182 | Проверьте, что карта вставлена правильно Удалите данные и повторите попытку Замените карту SMARTCARD |

| Отключение | Диагностика | | | | | | | | | | | | | | | | | | | | | | |
|---------------------|---|----------|---------|------|------------------------------|---------------------|--------------|-------------|---------------------------|-------------|----------------------------------|-------------|------------------------|------|-------------|-------------|---------------------|-------------|--------------------------|-------------|-----------------------|------|-----------------------------------|
| C.Full | Отключение SMARTCARD: Переполнение SMARTCARD | | | | | | | | | | | | | | | | | | | | | | |
| 184 | Удалите блок данных или используйте другую карту SMARTCARD | | | | | | | | | | | | | | | | | | | | | | |
| CL2 | Обрыв цепи на аналоговом входе 2 (токовый режим) | | | | | | | | | | | | | | | | | | | | | | |
| 28 | Проверьте, что на аналоговом входе 2 (клемма 7) присутствует сигнал тока (0-20 мА, 4-20 мА и т.д.) | | | | | | | | | | | | | | | | | | | | | | |
| CL3 | Обрыв цепи на аналоговом входе 3 (токовый режим) | | | | | | | | | | | | | | | | | | | | | | |
| 29 | Проверьте, что на аналоговом входе 3 (клемма 8) присутствует сигнал тока (0-20 мА, 4-20 мА и т.д.) , | | | | | | | | | | | | | | | | | | | | | | |
| CL.bit | Отключение запущено по слову управления (Pg 6.42) | | | | | | | | | | | | | | | | | | | | | | |
| 35 | Отключите слово управления, настроив Pg 6.43 в 0, или проверьте настройку Pg 6.42 | | | | | | | | | | | | | | | | | | | | | | |
| C.Optn | Отключение SMARTCARD: На приводе-источнике и приводе-приемнике установлены разные дополнительные модули | | | | | | | | | | | | | | | | | | | | | | |
| 180 | Проверьте, что установлены правильные дополнительные модули Проверьте, что дополнительные модули установлены в те же самые гнезда Нажмите красную кнопку сброса  | | | | | | | | | | | | | | | | | | | | | | |
| C.rdo | Отключение SMARTCARD: В карте SMARTCARD установлен бит Только чтение | | | | | | | | | | | | | | | | | | | | | | |
| 181 | Введите 9777 в Pg xx.00, чтобы включить режим доступа по чтению/записи к SMARTCARD Проверьте, что в карте не выполняется запись данных в ячейки с 500 по 999 | | | | | | | | | | | | | | | | | | | | | | |
| C.rtg | Отключение SMARTCARD: SMARTCARD пытается изменить номиналы привода-приемника Не было передано никаких данных номинальных параметров привода | | | | | | | | | | | | | | | | | | | | | | |
| 186 | Нажмите красную кнопку сброса  Номинальные параметры привода - это: <table border="1" data-bbox="263 817 957 1176"> <thead> <tr> <th>Параметр</th> <th>Функция</th> </tr> </thead> <tbody> <tr> <td>2.08</td> <td>Напряжение стандартной рампы</td> </tr> <tr> <td>4.05/6/7, 21.27/8/9</td> <td>Пределы тока</td> </tr> <tr> <td>5.07, 21.07</td> <td>Номинальный ток двигателя</td> </tr> <tr> <td>5.09, 21.09</td> <td>Номинальное напряжение двигателя</td> </tr> <tr> <td>5.17, 21.12</td> <td>Соппротивление статора</td> </tr> <tr> <td>5.18</td> <td>Частота ШИМ</td> </tr> <tr> <td>5.23, 21.13</td> <td>Смещение напряжения</td> </tr> <tr> <td>5.24, 21.14</td> <td>Переходная индуктивность</td> </tr> <tr> <td>5.25, 21.24</td> <td>Индуктивность статора</td> </tr> <tr> <td>6.06</td> <td>Тормозной постоянный ток инжекции</td> </tr> </tbody> </table> <p>Эти параметры будут настроены в свои значения по умолчанию.</p> | Параметр | Функция | 2.08 | Напряжение стандартной рампы | 4.05/6/7, 21.27/8/9 | Пределы тока | 5.07, 21.07 | Номинальный ток двигателя | 5.09, 21.09 | Номинальное напряжение двигателя | 5.17, 21.12 | Соппротивление статора | 5.18 | Частота ШИМ | 5.23, 21.13 | Смещение напряжения | 5.24, 21.14 | Переходная индуктивность | 5.25, 21.24 | Индуктивность статора | 6.06 | Тормозной постоянный ток инжекции |
| Параметр | Функция | | | | | | | | | | | | | | | | | | | | | | |
| 2.08 | Напряжение стандартной рампы | | | | | | | | | | | | | | | | | | | | | | |
| 4.05/6/7, 21.27/8/9 | Пределы тока | | | | | | | | | | | | | | | | | | | | | | |
| 5.07, 21.07 | Номинальный ток двигателя | | | | | | | | | | | | | | | | | | | | | | |
| 5.09, 21.09 | Номинальное напряжение двигателя | | | | | | | | | | | | | | | | | | | | | | |
| 5.17, 21.12 | Соппротивление статора | | | | | | | | | | | | | | | | | | | | | | |
| 5.18 | Частота ШИМ | | | | | | | | | | | | | | | | | | | | | | |
| 5.23, 21.13 | Смещение напряжения | | | | | | | | | | | | | | | | | | | | | | |
| 5.24, 21.14 | Переходная индуктивность | | | | | | | | | | | | | | | | | | | | | | |
| 5.25, 21.24 | Индуктивность статора | | | | | | | | | | | | | | | | | | | | | | |
| 6.06 | Тормозной постоянный ток инжекции | | | | | | | | | | | | | | | | | | | | | | |
| C.Typ | Отключение SMARTCARD: Набор параметров SMARTCARD несовместим с приводом | | | | | | | | | | | | | | | | | | | | | | |
| 187 | Нажмите кнопку сброса Проверьте, что тип привода совпадает с типом файла параметров привода | | | | | | | | | | | | | | | | | | | | | | |
| dESt | Два или более параметров записаны в один и тот же параметр назначения | | | | | | | | | | | | | | | | | | | | | | |
| 199 | Настройте Pg xx.00 = 12001 для проверки всех видимых параметров в меню для контроля дублирования параметров | | | | | | | | | | | | | | | | | | | | | | |
| EEF | Ошибка данных ЭППЗУ - Привод перешел в режим разомкнутого контура и последовательный порт вызывает таймаут с удаленной панелью на порту RS485 привода. | | | | | | | | | | | | | | | | | | | | | | |
| 31 | Это отключение можно сбросить только загрузкой параметров по умолчанию и сохранением параметров | | | | | | | | | | | | | | | | | | | | | | |
| EEF1 | Данные ЭППЗУ искажены | | | | | | | | | | | | | | | | | | | | | | |
| 36 | Указывает, что во время сохранения параметров было отключено питание. Привод может вернуться назад к набору параметров, которые были успешно сохранены в последний раз. | | | | | | | | | | | | | | | | | | | | | | |
| Enc1 | Отключение по энкодеру привода: Перегрузка по питанию энкодера | | | | | | | | | | | | | | | | | | | | | | |
| 189 | Проверьте проводку питания энкодера и потребляемый энкодером ток Максимальный ток = 200 мА при 15 В, или 300 мА при 8 В и 5 В | | | | | | | | | | | | | | | | | | | | | | |
| Enc2 | Отключение по энкодеру привода: Обрыв провода | | | | | | | | | | | | | | | | | | | | | | |
| 190 | Проверьте целостность кабеля Проверьте правильность подключения сигналов обратной связи Проверьте правильность напряжения питания энкодера Замените датчик обратной связи Если контроль обрыва привода на входе подключения энкодера к приводу не требуется, настройте Pg 3.40 = 0 для запрета отключения Enc2 | | | | | | | | | | | | | | | | | | | | | | |

| Отключение | Диагностика |
|--------------|---|
| Enc3 | Отключение по энкодеру привода: неверный сдвиг фаз UVW при работе |
| 191 | Проверьте отсутствие шума в сигнале энкодера Проверьте экран кабеля энкодера Проверьте целостность механического крепления энкодера Повторите тест измерения смещения |
| Enc4 | Отключение по энкодеру привода: Отказ порта последовательной связи датчика обратной связи |
| 192 | Проверьте правильность напряжения питания энкодера Проверьте правильность скорости передачи Проверьте кабель и подключение энкодера Замените датчик обратной связи |
| Enc5 | Отключение по энкодеру привода: Ошибка контрольной суммы или CRC |
| 193 | Проверьте отсутствие шума в сигнале энкодера Проверьте экран кабеля энкодера Для энкодеров EnDat проверьте разрешение порта связи и /или выполните автоконфигурирование Pr 3.41 |
| Enc6 | Отключение по энкодеру привода: Энкодер обнаружил ошибку |
| 194 | Замените датчик обратной связи Для энкодеров SSI проверьте кабель и настройку питания энкодера |
| Enc7 | Отключение по энкодеру привода: Отказ инициализации |
| 195 | Заново настройте привод Проверьте, что в Pr 3.38 указан правильный тип энкодера Проверьте кабель и подключение энкодера Проверьте правильность напряжения питания энкодера Выполните автоконфигурирование Pr 3.41 Замените датчик обратной связи |
| Enc8 | Отключение по энкодеру привода: Запрошено автоконфигурирование по включению питания и произошел его отказ |
| 196 | Измените настройку Pr 3.41 в 0 и вручную введите обороты энкодера привода (Pr 3.33) и эквивалентное число меток на оборот (Pr 3.34) Проверьте разрешение порта связи |
| Enc9 | Отключение по энкодеру привода: Обратная связь по положению выбрана из гнезда дополнительного модуля, в котором нет дополнительного модуля обратной связи по скорости/положению |
| 197 | Проверьте настройку Pr 3.26 (или Pr 21.21, если были включены параметры второго двигателя) |
| Enc10 | Отключение по энкодеру привода: Отказ фазировки в серво режиме, так как фазовый угол энкодера (Pr 3.25 или Pr 21.20) задан неправильно |
| 198 | Проверьте кабель и подключение энкодера Выполните автонастройку для фазового угла энкодера или вручную введите правильный фазовый угол в Pr 3.25 (или в Pr 21.20). Случайные отключения Enc10 могут возникать в очень динамичных приложениях. Это отключение можно запретить, если настроить порог скорости в Pr 3.08 в значение больше нуля. Осторожно настраивайте уровень порога превышения скорости, так как слишком большое значение помешает обнаружить отказ энкодера. |
| Enc11 | Отключение по энкодеру привода: Возник сбой при совмещении аналоговых сигналов (sin и cos) с энкодера SINCOS с цифровым счетчиком, и значениям положения в порте (если использовался). Этот отказ обычно вызывается шумом и помехами в сигналах синусоиды и косинусоиды. |
| 161 | Проверьте экран кабеля энкодера. Проверьте величину шума в сигналах синусоиды и косинусоиды. |
| Enc12 | Отключение по энкодеру привода: Энкодер Hiperface - тип энкодера не опознан при автоконфигурировании |
| 162 | Проверьте, выполняется ли автоконфигурирование для этого типа энкодера. Проверьте подключение энкодера. Введите параметры вручную. |
| Enc13 | Отключение по энкодеру привода: Энкодер EnDat - число оборотов энкодера, считанное во время автоконфигурирования, не является степенью двойки |
| 163 | Выберите энкодер другого типа. |
| Enc14 | Отключение по энкодеру привода: Энкодер EnDat - число битов порта, определяющих положение вала энкодера внутри оборота, считанное во время автоконфигурирования, слишком велико. |
| 164 | Выберите энкодер другого типа. Неисправный энкодер |
| Enc15 | Отключение по энкодеру привода: Число периодов на оборот, рассчитанных по данным автоконфигурирования, либо меньше 2, либо больше 50000. |
| 165 | Полусное деление линейного двигателя / метки на оборот энкодера настроены неправильно или выходят из допустимого диапазона, то есть Pr 5.36 = 0 или Pr 21.31 = 0. Неисправный энкодер. |

| Отключение | Диагностика |
|---------------|---|
| Enc16 | Отключение по энкодеру привода: Энкодер EnDat - число битов порта на период линейного энкодера превышает 255. |
| 166 | Выберите энкодер другого типа. Неисправный энкодер. |
| Enc17 | Отключение по энкодеру привода: Число периодов на оборот, полученных при автоконфигурировании для роторного энкодера SINCOS, не является степенью двойки. |
| 167 | Выберите энкодер другого типа. Неисправный энкодер |
| ENP.Er | Ошибка данных с электронного шильдика, хранящегося в выбранном устройстве обратной связи по положению |
| 176 | Замените датчик обратной связи |
| Et | Внешнее отключение по сигналу с клеммы 31 |
| 6 | Проверьте сигнал на клемме 31 Проверьте значение в Pг 10.32 Введите 12001 в Pг xx.00 и проверьте управляющий параметр в Pг 10.32 Проверьте, что Pг 10.32 или Pг 10.38 (=6) не управляются с порта последовательной связи |
| HF01 | Ошибка обработки данных: Ошибка адреса процессора |
| | Аппаратный отказ - верните привод поставщику |
| HF02 | Ошибка обработки данных: Ошибка адреса DMAC |
| | Аппаратный отказ - верните привод поставщику |
| HF03 | Ошибка обработки данных: Запрещенная команда |
| | Аппаратный отказ - верните привод поставщику |
| HF04 | Ошибка обработки данных: Команда запрещенного гнезда |
| | Аппаратный отказ - верните привод поставщику |
| HF05 | Ошибка обработки данных: Неопределенное исключение |
| | Аппаратный отказ - верните привод поставщику |
| HF06 | Ошибка обработки данных: Зарезервированное исключение |
| | Аппаратный отказ - верните привод поставщику |
| HF07 | Ошибка обработки данных: Отказ сторожевого таймера |
| | Аппаратный отказ - верните привод поставщику |
| HF08 | Ошибка обработки данных: Авария уровня 4 |
| | Аппаратный отказ - верните привод поставщику |
| HF09 | Ошибка обработки данных: Переполнение динамической памяти |
| | Аппаратный отказ - верните привод поставщику |
| HF10 | Ошибка обработки данных: Ошибка маршрута |
| | Аппаратный отказ - верните привод поставщику |
| HF11 | Ошибка обработки данных: Ошибка доступа к ЭППЗУ |
| | Аппаратный отказ - верните привод поставщику |
| HF20 | Ошибка в силовом модуле: Ошибка последовательного кода |
| 220 | Аппаратный отказ - верните привод поставщику |
| HF21 | Ошибка в силовом модуле: Неопознанный габарит |
| 221 | Аппаратный отказ - верните привод поставщику |
| HF22 | Ошибка в силовом модуле: Рассогласование габаритов в нескольких модулях |
| 222 | Аппаратный отказ - верните привод поставщику |
| HF23 | Ошибка в силовом модуле: Рассогласование номинальных напряжений в нескольких модулях |
| 223 | Аппаратный отказ - верните привод поставщику |
| HF24 | Ошибка в силовом модуле: Нераспознаваемый габарит привода |
| 224 | Аппаратный отказ - верните привод поставщику |
| HF25 | Ошибка смещения обратной связи по току |
| 225 | Аппаратный отказ - верните привод поставщику |

| Отключение | Диагностика |
|---------------|---|
| HF26 | Отказ замыкания реле мягкого пуска, отказ монитора мягкого пуска или короткое замыкание тормозного IGBT при включении питания |
| 226 | Аппаратный отказ - верните привод поставщику |
| HF27 | Отказ термистора 1 силового модуля |
| 227 | Аппаратный отказ - верните привод поставщику |
| HF28 | Отказ термистора 2 силового модуля или отказ внутреннего вентилятора (только габарит 3) |
| 228 | Аппаратный отказ - верните привод поставщику |
| HF29 | Отказ термистора платы управления |
| 229 | Аппаратный отказ - верните привод поставщику |
| HF30 | Отключение по обрыву провода DCCT от силового модуля |
| 230 | Аппаратный отказ - верните привод поставщику |
| HF31 | Отказ дополнительного вентилятора в силовом модуле |
| 231 | Замените дополнительный вентилятор |
| HF32 | Силовой каскад - модуль не получает питания при параллельном включении в многомодульном приводе |
| 232 | Проверьте переменное силовое электропитание |
| It.AC | Перегрузка по времени и величине выходного тока (I^2t) - в Pr 4.19 можно просмотреть значение интегратора |
| 20 | Убедитесь, что нагрузка не застопорила вал двигателя и не залипла Проверьте, что нагрузка двигателя не изменилась Настройте параметр номинальной скорости (только векторный режим замкнутого контура) Проверьте отсутствие шума в сигнале с датчика обратной связи Проверьте механическое крепление датчика обратной связи |
| It.br | Перегрузка по времени тормозного резистора (I^2t) – в Pr 10.39 можно просмотреть значение интегратора |
| 19 | Проверьте, что в Pr 10.30 и Pr 10.31 введены правильные значения Увеличьте номинальную мощность тормозного резистора и измените Pr 10.30 и Pr 10.31 Если используется внешнее устройство защиты от перегрева и не требуется программный контроль перегрузка тормозного резистора, то настройте Pr 10.30 или Pr 10.31 в 0 для запрета отключения |
| O.CtL | Превышение температуры платы управления |
| 23 | Проверьте, что вентиляторы внешнего шкафа / привода работают нормально Проверьте отсутствие механических помех для вентиляции шкафа Проверьте фильтры в дверце шкафа Проверьте внешнюю температуру Снизьте частоту ШИМ привода |
| O.ht1 | Превышение температуры силового модуля согласно тепловой модели |
| 21 | Снизьте частоту ШИМ привода Уменьшите скважность импульсов ШИМ Уменьшите величины ускорения/замедления Уменьшите нагрузку двигателя |
| O.ht2 | Перегрев радиатора |
| 22 | Проверьте, что вентиляторы внешнего шкафа / привода работают нормально Проверьте отсутствие помех для вентиляции шкафа Проверьте фильтры в дверце шкафа Усиьте вентиляцию Уменьшите величины ускорения/замедления Снизьте частоту ШИМ привода Уменьшите скважность импульсов ШИМ Уменьшите нагрузку двигателя |
| Oht2.P | Перегрев радиатора силового модуля |
| 105 | Проверьте, что вентиляторы внешнего шкафа / привода работают нормально Проверьте отсутствие помех для вентиляции шкафа Проверьте фильтры в дверце шкафа Усиьте вентиляцию Уменьшите величины ускорения/замедления Снизьте частоту ШИМ привода Уменьшите скважность импульсов ШИМ Уменьшите нагрузку двигателя |

| Отключение | Диагностика |
|---------------|---|
| O.ht3 | Превышение температуры привода согласно тепловой модели |
| 27 | Привод пытается остановить двигатель перед отключением. Если двигатель не остановится за 10 сек, то привод сразу отключается. Проверьте, что вентиляторы внешнего шкафа / привода работают нормально Проверьте отсутствие помех для вентиляции шкафа Проверьте фильтры в дверце шкафа Усиьте вентиляцию Уменьшите величины ускорения/замедления Уменьшите скажность импульсов ШИМ Уменьшите нагрузку двигателя |
| Oht4.P | Перегрев выпрямителя силового модуля |
| 102 | Проверьте симметрию фаз питания Проверьте, что вентиляторы внешнего шкафа / привода работают нормально Проверьте отсутствие помех для вентиляции шкафа Проверьте фильтры в дверце шкафа Усиьте вентиляцию Уменьшите величины ускорения/замедления Снизьте частоту ШИМ привода Уменьшите скажность импульсов ШИМ Уменьшите нагрузку двигателя |
| OI.AC | Обнаружено мгновенное превышение выходного тока: пиковый выходной ток превышает 225% |
| 3 | Время ускорения/замедления слишком мало. Если отключение произошло во время автонастройки, то уменьшите форсировку напряжения Pr 5.15 Проверьте отсутствие короткого замыкания в выходном кабеле Проверьте целостность изоляции двигателя Проверьте кабель и подключение датчика обратной связи Проверьте механическое крепление датчика обратной связи Проверьте отсутствие шума в сигнале с датчика обратной связи Не превышает ли длина кабеля двигателя предел для данного габарита? Уменьшите величины коэффициентов усиления контура скорости – Pr 3.10, Pr 3.11 и Pr 3.12 (только вектор. режим в замкнутом контуре и серво) Был ли завершен тест измерения смещения? (только режим серво) Уменьшите величины коэффициентов усиления контура тока - Pr 4.13 и Pr 4.14 (только векторный режим в замкнутом контуре и серво) |
| OIAC.P | Обнаружено превышение выходного тока в одном из силовых модулей |
| 104 | Время ускорения/замедления слишком мало. Если отключение произошло во время автонастройки, то уменьшите форсировку напряжения Pr 5.15 Проверьте отсутствие короткого замыкания в выходном кабеле Проверьте целостность изоляции двигателя Проверьте кабель и подключение датчика обратной связи Проверьте механическое крепление датчика обратной связи Проверьте отсутствие шума в сигнале с датчика обратной связи Не превышает ли длина кабеля двигателя предел для данного габарита? Уменьшите величины коэффициента усиления контура скорости – Pr 3.10, Pr 3.11 и Pr 3.12 (только вектор. режим в замкнутом контуре и серво) Был ли завершен тест измерения смещения? (только режим серво) Уменьшите величины коэффициента усиления контура тока - Pr 4.13 и Pr 4.14 (только векторный режим в замкнутом контуре и серво) |
| OI.br | Обнаружено превышение тока в тормозном транзисторе: сработала защита от к. з. тормозного транзистора |
| 4 | Проверьте проводку тормозного резистора Проверьте, что сопротивление тормозного резистора не меньше минимально допустимого значения сопротивления Проверьте изоляцию тормозного резистора |
| OIbr.P | Превышение тока тормозного IGBT силового модуля |
| 103 | Проверьте проводку тормозного резистора Проверьте, что номинал тормозного резистора не меньше минимально допустимого сопротивления Проверьте изоляцию тормозного резистора |
| OldC.P | Обнаружено превышение тока силового модуля при контроле напряжения на модуле IGBT, находящимся в открытом состоянии |
| 109 | Сработала система защиты IGBT по Vce (напряжение коллектор-эмиттер). Проверьте изоляцию двигателя и кабелей. |
| O.Ld1 | Перегрузка цифрового выхода: полное потребление тока от 24 В и цифровых выхода свыше 200 мА |
| 26 | Проверьте полную нагрузку на цифровых выходах (клеммы 24, 25, 26) и на шине +24 В (клемма 22) |
| O.SPd | Скорость двигателя превысила порог превышения скорости |
| 7 | Увеличьте порог отключения по превышению скорости в Pr 3.08 (только режимы замкнутого контура) Скорость превысила 1.2 x Pr 1.06 или Pr 1.07 (режим разомкнутого контура) Снизьте коэффициент усиления P контура скорости (Pr 3.10) для снижения перерегулирования по скорости (только режимы замкнутого контура) |

| Отключение | Диагностика | | | | | | | | | | | | | | | |
|-----------------------------|--|-------------------------------------|--------------------|-------------------------------------|-----|-----|-----|-----|-----|-----|-----|-----|-----|-----|------|------|
| OV | Напряжение на звене (шине) постоянного тока превысило пиковый уровень или на 30 секунд превысило максимальный непрерывный уровень | | | | | | | | | | | | | | | |
| 2 | <p>Увеличьте рампу замедления (Pг 0.04) Уменьшите величину тормозного резистора (но не ниже минимального значения) Проверьте номинальный уровень переменного электропитания Проверьте гармонический состав сетевого напряжения, дополнительные помехи могут повысить напряжение на шине звена постоянного тока – например, гармоники, дополнительные помехи, вызванные наличием приводов постоянного тока. Проверьте изоляцию двигателя</p> <table border="1"> <thead> <tr> <th>Номинал. напряжение привода</th> <th>Пиковое напряжение</th> <th>Максимальное непрерывное напряжение</th> </tr> </thead> <tbody> <tr> <td>200</td> <td>415</td> <td>405</td> </tr> <tr> <td>400</td> <td>830</td> <td>810</td> </tr> <tr> <td>575</td> <td>990</td> <td>960</td> </tr> <tr> <td>690</td> <td>1190</td> <td>1175</td> </tr> </tbody> </table> <p>Если привод питается от аккумулятора с низким напряжением, то порог отключения по превышению напряжения составляет 1,45 x Pг 6.46.</p> | Номинал. напряжение привода | Пиковое напряжение | Максимальное непрерывное напряжение | 200 | 415 | 405 | 400 | 830 | 810 | 575 | 990 | 960 | 690 | 1190 | 1175 |
| Номинал. напряжение привода | Пиковое напряжение | Максимальное непрерывное напряжение | | | | | | | | | | | | | | |
| 200 | 415 | 405 | | | | | | | | | | | | | | |
| 400 | 830 | 810 | | | | | | | | | | | | | | |
| 575 | 990 | 960 | | | | | | | | | | | | | | |
| 690 | 1190 | 1175 | | | | | | | | | | | | | | |
| OV.P | Превышение напряжения на силовом модуле | | | | | | | | | | | | | | | |
| 106 | <p>Увеличьте рампу замедления (Pг 0.04) Уменьшите величину тормозного резистора (но не ниже минимального значения) Проверьте номинальный уровень питающего напряжения Проверьте гармонический состав сетевого напряжения, дополнительные помехи могут повысить напряжение на шине звена постоянного тока – например, гармоники, дополнительные помехи, вызванные наличием приводов постоянного тока. Проверьте изоляцию двигателя</p> <table border="1"> <thead> <tr> <th>Номинал. напряжение привода</th> <th>Пиковое напряжение</th> <th>Максимальное непрерывное напряжение</th> </tr> </thead> <tbody> <tr> <td>200</td> <td>415</td> <td>405</td> </tr> <tr> <td>400</td> <td>830</td> <td>810</td> </tr> <tr> <td>575</td> <td>990</td> <td>960</td> </tr> <tr> <td>690</td> <td>1190</td> <td>1175</td> </tr> </tbody> </table> <p>Если привод питается от аккумулятора с низким напряжением, то порог отключения по превышению напряжения составляет 1,45 x Pг 6.46.</p> | Номинал. напряжение привода | Пиковое напряжение | Максимальное непрерывное напряжение | 200 | 415 | 405 | 400 | 830 | 810 | 575 | 990 | 960 | 690 | 1190 | 1175 |
| Номинал. напряжение привода | Пиковое напряжение | Максимальное непрерывное напряжение | | | | | | | | | | | | | | |
| 200 | 415 | 405 | | | | | | | | | | | | | | |
| 400 | 830 | 810 | | | | | | | | | | | | | | |
| 575 | 990 | 960 | | | | | | | | | | | | | | |
| 690 | 1190 | 1175 | | | | | | | | | | | | | | |
| PAd | Панель снята, а привод получает задание скорости с панели | | | | | | | | | | | | | | | |
| 34 | <p>Установите панель и выполните сброс Измените селектор задания скорости для выбора задания скорости с другого источника</p> | | | | | | | | | | | | | | | |
| Ph | Обнаружена потеря фазы силового питания или большой перекося фаз питающего напряжения | | | | | | | | | | | | | | | |
| 32 | <p>Проверьте, что все три фазы присутствуют и сбалансированы Проверьте уровень входного напряжения питания (при полной нагрузке)</p> <p>ПРИМЕЧАНИЕ</p> <p>Для того, чтобы привод отключился при потере фазы уровень нагрузки должен быть от 50 до 100%. Перед выполнением такого отключения привод попытается остановить двигатель.</p> | | | | | | | | | | | | | | | |
| Ph.P | Обнаружена потеря фазы в силовом модуле | | | | | | | | | | | | | | | |
| 107 | <p>Проверьте, что все три фазы присутствуют и сбалансированы Проверьте уровень входного напряжения питания (при полной нагрузке)</p> | | | | | | | | | | | | | | | |
| PS | Отказ внутреннего источника питания | | | | | | | | | | | | | | | |
| 5 | <p>Снимите дополнительные модули и выполните сброс Проверьте целостность интерфейсных ленточных кабелей и разъемов (только габариты 4, 5, 6) Аппаратный отказ - верните привод поставщику</p> | | | | | | | | | | | | | | | |
| PS.10V | Ток с источника питания 10 В превысил 10 мА | | | | | | | | | | | | | | | |
| 8 | <p>Проверьте подключение к клемме 4 Снизьте нагрузку, подключенную к клемме 4</p> | | | | | | | | | | | | | | | |
| PS.24V | Перегрузка внутреннего источника питания 24 В | | | | | | | | | | | | | | | |
| 9 | <p>Полная нагрузка с установленными дополнительными модулями превысила предел блока питания 24 В. Нагрузка - это цифровые выходы привода и цифровые выходы SM-I/O Plus, или питание главного энкодера привода и питание энкодеров SM-Universal Encoder Plus и SM-Encoder Plus.</p> <ul style="list-style-type: none"> Снизьте нагрузку и выполните сброс Обеспечьте работу от внешнего блока питания 24 В >50 Вт Снимите все дополнительные модули и выполните сброс | | | | | | | | | | | | | | | |
| PS.P | Отказ внутреннего источника питания силового модуля | | | | | | | | | | | | | | | |
| 108 | <p>Снимите все дополнительные модули и выполните сброс привода Проверьте отсутствие обрывов в интерфейсных ленточных кабелях и в разъемах (только габариты 4,5,6) Аппаратный отказ - верните привод поставщику</p> | | | | | | | | | | | | | | | |
| rS | Отказ при измерении сопротивления в режиме автонастройки или при запуске в векторном режиме разомкнутого контура 0 или 3 | | | | | | | | | | | | | | | |
| 33 | <p>Проверьте целостность кабеля между приводом и двигателем.</p> | | | | | | | | | | | | | | | |

| Отключение | Диагностика | | |
|--------------------|---|---|--|
| SCL | Отказ связи последовательного порта привода RS485 с удаленной панелью | | |
| 30 | Заново установите кабель между приводом и панелью управления Проверьте отсутствие повреждений кабеля Замените кабель Замените панель управления | | |
| SLX.dF | Отключение по гнезду X дополнительного модуля: изменен дополнительный модуль в гнезде X | | |
| 204,209,214 | Сохраните параметры и выполните сброс | | |
| SLX.Er | Отключение по гнезду X дополнительного модуля: дополнительный модуль в гнезде X обнаружил отказ | | |
| 202,207,212 | Категория модулей обратной связи | | |
| | Проверьте значение в Pr 15/16/17.50 . Возможные коды ошибок для энкодеров SM-Universal Encoder Plus, SM-Encoder Plus и резольвера SM-Resolver указаны в таблице. | | |
| | Код ошибки | Описание отключения | Диагностика |
| | 0 | Нет отключения | Не обнаружено никакого отказа |
| | 1 | Отключение по энкодеру: Перегрузка по питанию энкодера | Проверьте проводку питания энкодера и потребляемый энкодером ток Максимальный ток = 200 мА при 15 В, или 300 мА при 8 В и 5 В |
| | 2 | Отключение по энкодеру: Обрыв провода | Проверьте целостность кабеля Проверьте правильность подключения сигналов обратной связи Проверьте правильность напряжения питания энкодера Замените датчик обратной связи |
| | 3 | Отключение по энкодеру: неверный сдвиг фаз UVW при работе | Проверьте отсутствие шума в сигнале энкодера Проверьте экран кабеля энкодера Проверьте целостность механического крепления энкодера Повторите тест измерения смещения |
| | 4 | Отключение по энкодеру: Ошибка передачи данных с датчика обратной связи | Проверьте правильность напряжения питания энкодера Проверьте правильность скорости передачи Проверьте кабель и подключение энкодера Замените датчик обратной связи |
| | 5 | Отключение по энкодеру: Ошибка контрольной суммы | Проверьте отсутствие шума в сигнале энкодера Проверьте экран кабеля энкодера |
| | 6 | Отключение по энкодеру: Энкодер обнаружил ошибку | Замените энкодер |
| | 7 | Отключение по энкодеру: Отказ инициализации | Проверьте, что в Pr 15/16/17.15 указан правильный тип энкодера Проверьте кабель и подключение энкодера Проверьте правильность напряжения питания энкодера Замените датчик обратной связи |
| | 8 | Отключение по энкодеру: Было запрошено автоконфигурирование по включению питания и произошел его отказ | Измените настройку Pr 15/16/17.18 и вручную введите число оборотов (Pr 15/16/17.09) и эквивалентное число меток на оборот (Pr 15/16/17.10) |
| | 9 | Все | Отключение по термистору |
| 10 | Все | Короткое замыкание термистора | |
| 11 | Резольвер: Полюса несовместимы с двигателем | Проверьте, что в Pr 15/16/17.15 правильно задано число полюсов резольвера. | |
| 74 | Все | Дополнительный модуль перегрелся | |

| Отключение | Диагностика | | | | | | | | | | | | | | | | | | | | | | | | | | | | | | | | | | | | | | | | | | | | | | | | | | | | | | | | | | | | | | | | | | | | | | | | | | |
|---------------|---|--|----------------|----|--------------------|----|-------------------------------------|----|------------------------|----|----------------------------|----|----------------------------|----|----------------------------------|----|-------------------------------|----|-----------------|----|---|----|--------------------------------|----|-----------------------------|----|-----------------------|----|------------------------------|----|---|----|--|----|---|----|--------------------------------|----|-------------------------------------|----|--|----|---|----|--|----|------------------------------|----|-----------------------------|----|---|----|---|----|-----------------------------|----|--|----|---|----|--------------------|----|------------------|----|--|----|--|----|--------------------------------|----|--------------------------------|----|---------------------------------------|----|----------------------------------|
| SLX.Er | Отключение по гнезду X дополнительного модуля: дополнительный модуль в гнезде X обнаружил отказ | | | | | | | | | | | | | | | | | | | | | | | | | | | | | | | | | | | | | | | | | | | | | | | | | | | | | | | | | | | | | | | | | | | | | | | | | | |
| 202,207,212 | <p>Категория модулей автоматизации</p> <p>Проверьте значение в Pr 15/16/17.50. Возможные коды ошибок для модулей SM-Applications и SM-Applications Lite указаны в таблице.</p> <table border="1"> <thead> <tr> <th>Код ошибки</th> <th>Причина ошибки</th> </tr> </thead> <tbody> <tr><td>39</td><td>Переполнение стека</td></tr> <tr><td>40</td><td>Неизвестная ошибка</td></tr> <tr><td>41</td><td>Параметр не существует</td></tr> <tr><td>42</td><td>Параметр только для чтения</td></tr> <tr><td>43</td><td>Параметр только для записи</td></tr> <tr><td>44</td><td>Значение параметра вне диапазона</td></tr> <tr><td>45</td><td>Неверные режимы синхронизации</td></tr> <tr><td>46</td><td>Не используется</td></tr> <tr><td>47</td><td>Потеря синхронизации с виртуальным мастером</td></tr> <tr><td>48</td><td>RS485 не в режиме пользователя</td></tr> <tr><td>49</td><td>Неверная конфигурация RS485</td></tr> <tr><td>50</td><td>Математическая ошибка</td></tr> <tr><td>51</td><td>Индекс массива вне диапазона</td></tr> <tr><td>52</td><td>Отключение по слову управления пользователя</td></tr> <tr><td>53</td><td>Программа DPL не совместима с данной задачей</td></tr> <tr><td>54</td><td>Процессор перегружен/ Слишком много задач</td></tr> <tr><td>55</td><td>Неверная конфигурация энкодера</td></tr> <tr><td>56</td><td>Неверная конфигурация блока таймера</td></tr> <tr><td>57</td><td>Функциональный блок не поддерживается системой</td></tr> <tr><td>58</td><td>Ошибка данных в энергонезависимой флэш-памяти</td></tr> <tr><td>59</td><td>Привод не воспринимает модуль создания приложений в виде мастера синхронизации</td></tr> <tr><td>60</td><td>Аппаратная ошибка сети CTNet</td></tr> <tr><td>61</td><td>Неверная конфигурация CTNet</td></tr> <tr><td>62</td><td>Скорость передачи CTNet не соответствует сети</td></tr> <tr><td>63</td><td>Идентификатор узла CTNet уже используется</td></tr> <tr><td>64</td><td>Перегрузка цифрового выхода</td></tr> <tr><td>65</td><td>Неверные параметры функционального блока</td></tr> <tr><td>66</td><td>Слишком большая динамическая память параметров пользователя</td></tr> <tr><td>67</td><td>Файл не существует</td></tr> <tr><td>68</td><td>Файл не назначен</td></tr> <tr><td>69</td><td>Отказ доступа к флэш-памяти при выгрузке блока данных из привода</td></tr> <tr><td>70</td><td>Загрузка программы пользователя при включенном приводе</td></tr> <tr><td>71</td><td>Отказ изменения режима привода</td></tr> <tr><td>72</td><td>Неверная операция буфера CTNet</td></tr> <tr><td>73</td><td>Отказ быстрой инициализации параметра</td></tr> <tr><td>74</td><td>Дополнительный модуль перегрелся</td></tr> </tbody> </table> | Код ошибки | Причина ошибки | 39 | Переполнение стека | 40 | Неизвестная ошибка | 41 | Параметр не существует | 42 | Параметр только для чтения | 43 | Параметр только для записи | 44 | Значение параметра вне диапазона | 45 | Неверные режимы синхронизации | 46 | Не используется | 47 | Потеря синхронизации с виртуальным мастером | 48 | RS485 не в режиме пользователя | 49 | Неверная конфигурация RS485 | 50 | Математическая ошибка | 51 | Индекс массива вне диапазона | 52 | Отключение по слову управления пользователя | 53 | Программа DPL не совместима с данной задачей | 54 | Процессор перегружен/ Слишком много задач | 55 | Неверная конфигурация энкодера | 56 | Неверная конфигурация блока таймера | 57 | Функциональный блок не поддерживается системой | 58 | Ошибка данных в энергонезависимой флэш-памяти | 59 | Привод не воспринимает модуль создания приложений в виде мастера синхронизации | 60 | Аппаратная ошибка сети CTNet | 61 | Неверная конфигурация CTNet | 62 | Скорость передачи CTNet не соответствует сети | 63 | Идентификатор узла CTNet уже используется | 64 | Перегрузка цифрового выхода | 65 | Неверные параметры функционального блока | 66 | Слишком большая динамическая память параметров пользователя | 67 | Файл не существует | 68 | Файл не назначен | 69 | Отказ доступа к флэш-памяти при выгрузке блока данных из привода | 70 | Загрузка программы пользователя при включенном приводе | 71 | Отказ изменения режима привода | 72 | Неверная операция буфера CTNet | 73 | Отказ быстрой инициализации параметра | 74 | Дополнительный модуль перегрелся |
| | Код ошибки | Причина ошибки | | | | | | | | | | | | | | | | | | | | | | | | | | | | | | | | | | | | | | | | | | | | | | | | | | | | | | | | | | | | | | | | | | | | | | | | | |
| | 39 | Переполнение стека | | | | | | | | | | | | | | | | | | | | | | | | | | | | | | | | | | | | | | | | | | | | | | | | | | | | | | | | | | | | | | | | | | | | | | | | | |
| | 40 | Неизвестная ошибка | | | | | | | | | | | | | | | | | | | | | | | | | | | | | | | | | | | | | | | | | | | | | | | | | | | | | | | | | | | | | | | | | | | | | | | | | |
| | 41 | Параметр не существует | | | | | | | | | | | | | | | | | | | | | | | | | | | | | | | | | | | | | | | | | | | | | | | | | | | | | | | | | | | | | | | | | | | | | | | | | |
| | 42 | Параметр только для чтения | | | | | | | | | | | | | | | | | | | | | | | | | | | | | | | | | | | | | | | | | | | | | | | | | | | | | | | | | | | | | | | | | | | | | | | | | |
| | 43 | Параметр только для записи | | | | | | | | | | | | | | | | | | | | | | | | | | | | | | | | | | | | | | | | | | | | | | | | | | | | | | | | | | | | | | | | | | | | | | | | | |
| | 44 | Значение параметра вне диапазона | | | | | | | | | | | | | | | | | | | | | | | | | | | | | | | | | | | | | | | | | | | | | | | | | | | | | | | | | | | | | | | | | | | | | | | | | |
| | 45 | Неверные режимы синхронизации | | | | | | | | | | | | | | | | | | | | | | | | | | | | | | | | | | | | | | | | | | | | | | | | | | | | | | | | | | | | | | | | | | | | | | | | | |
| | 46 | Не используется | | | | | | | | | | | | | | | | | | | | | | | | | | | | | | | | | | | | | | | | | | | | | | | | | | | | | | | | | | | | | | | | | | | | | | | | | |
| | 47 | Потеря синхронизации с виртуальным мастером | | | | | | | | | | | | | | | | | | | | | | | | | | | | | | | | | | | | | | | | | | | | | | | | | | | | | | | | | | | | | | | | | | | | | | | | | |
| | 48 | RS485 не в режиме пользователя | | | | | | | | | | | | | | | | | | | | | | | | | | | | | | | | | | | | | | | | | | | | | | | | | | | | | | | | | | | | | | | | | | | | | | | | | |
| | 49 | Неверная конфигурация RS485 | | | | | | | | | | | | | | | | | | | | | | | | | | | | | | | | | | | | | | | | | | | | | | | | | | | | | | | | | | | | | | | | | | | | | | | | | |
| | 50 | Математическая ошибка | | | | | | | | | | | | | | | | | | | | | | | | | | | | | | | | | | | | | | | | | | | | | | | | | | | | | | | | | | | | | | | | | | | | | | | | | |
| | 51 | Индекс массива вне диапазона | | | | | | | | | | | | | | | | | | | | | | | | | | | | | | | | | | | | | | | | | | | | | | | | | | | | | | | | | | | | | | | | | | | | | | | | | |
| | 52 | Отключение по слову управления пользователя | | | | | | | | | | | | | | | | | | | | | | | | | | | | | | | | | | | | | | | | | | | | | | | | | | | | | | | | | | | | | | | | | | | | | | | | | |
| | 53 | Программа DPL не совместима с данной задачей | | | | | | | | | | | | | | | | | | | | | | | | | | | | | | | | | | | | | | | | | | | | | | | | | | | | | | | | | | | | | | | | | | | | | | | | | |
| | 54 | Процессор перегружен/ Слишком много задач | | | | | | | | | | | | | | | | | | | | | | | | | | | | | | | | | | | | | | | | | | | | | | | | | | | | | | | | | | | | | | | | | | | | | | | | | |
| | 55 | Неверная конфигурация энкодера | | | | | | | | | | | | | | | | | | | | | | | | | | | | | | | | | | | | | | | | | | | | | | | | | | | | | | | | | | | | | | | | | | | | | | | | | |
| | 56 | Неверная конфигурация блока таймера | | | | | | | | | | | | | | | | | | | | | | | | | | | | | | | | | | | | | | | | | | | | | | | | | | | | | | | | | | | | | | | | | | | | | | | | | |
| | 57 | Функциональный блок не поддерживается системой | | | | | | | | | | | | | | | | | | | | | | | | | | | | | | | | | | | | | | | | | | | | | | | | | | | | | | | | | | | | | | | | | | | | | | | | | |
| | 58 | Ошибка данных в энергонезависимой флэш-памяти | | | | | | | | | | | | | | | | | | | | | | | | | | | | | | | | | | | | | | | | | | | | | | | | | | | | | | | | | | | | | | | | | | | | | | | | | |
| | 59 | Привод не воспринимает модуль создания приложений в виде мастера синхронизации | | | | | | | | | | | | | | | | | | | | | | | | | | | | | | | | | | | | | | | | | | | | | | | | | | | | | | | | | | | | | | | | | | | | | | | | | |
| | 60 | Аппаратная ошибка сети CTNet | | | | | | | | | | | | | | | | | | | | | | | | | | | | | | | | | | | | | | | | | | | | | | | | | | | | | | | | | | | | | | | | | | | | | | | | | |
| | 61 | Неверная конфигурация CTNet | | | | | | | | | | | | | | | | | | | | | | | | | | | | | | | | | | | | | | | | | | | | | | | | | | | | | | | | | | | | | | | | | | | | | | | | | |
| | 62 | Скорость передачи CTNet не соответствует сети | | | | | | | | | | | | | | | | | | | | | | | | | | | | | | | | | | | | | | | | | | | | | | | | | | | | | | | | | | | | | | | | | | | | | | | | | |
| | 63 | Идентификатор узла CTNet уже используется | | | | | | | | | | | | | | | | | | | | | | | | | | | | | | | | | | | | | | | | | | | | | | | | | | | | | | | | | | | | | | | | | | | | | | | | | |
| | 64 | Перегрузка цифрового выхода | | | | | | | | | | | | | | | | | | | | | | | | | | | | | | | | | | | | | | | | | | | | | | | | | | | | | | | | | | | | | | | | | | | | | | | | | |
| 65 | Неверные параметры функционального блока | | | | | | | | | | | | | | | | | | | | | | | | | | | | | | | | | | | | | | | | | | | | | | | | | | | | | | | | | | | | | | | | | | | | | | | | | | |
| 66 | Слишком большая динамическая память параметров пользователя | | | | | | | | | | | | | | | | | | | | | | | | | | | | | | | | | | | | | | | | | | | | | | | | | | | | | | | | | | | | | | | | | | | | | | | | | | |
| 67 | Файл не существует | | | | | | | | | | | | | | | | | | | | | | | | | | | | | | | | | | | | | | | | | | | | | | | | | | | | | | | | | | | | | | | | | | | | | | | | | | |
| 68 | Файл не назначен | | | | | | | | | | | | | | | | | | | | | | | | | | | | | | | | | | | | | | | | | | | | | | | | | | | | | | | | | | | | | | | | | | | | | | | | | | |
| 69 | Отказ доступа к флэш-памяти при выгрузке блока данных из привода | | | | | | | | | | | | | | | | | | | | | | | | | | | | | | | | | | | | | | | | | | | | | | | | | | | | | | | | | | | | | | | | | | | | | | | | | | |
| 70 | Загрузка программы пользователя при включенном приводе | | | | | | | | | | | | | | | | | | | | | | | | | | | | | | | | | | | | | | | | | | | | | | | | | | | | | | | | | | | | | | | | | | | | | | | | | | |
| 71 | Отказ изменения режима привода | | | | | | | | | | | | | | | | | | | | | | | | | | | | | | | | | | | | | | | | | | | | | | | | | | | | | | | | | | | | | | | | | | | | | | | | | | |
| 72 | Неверная операция буфера CTNet | | | | | | | | | | | | | | | | | | | | | | | | | | | | | | | | | | | | | | | | | | | | | | | | | | | | | | | | | | | | | | | | | | | | | | | | | | |
| 73 | Отказ быстрой инициализации параметра | | | | | | | | | | | | | | | | | | | | | | | | | | | | | | | | | | | | | | | | | | | | | | | | | | | | | | | | | | | | | | | | | | | | | | | | | | |
| 74 | Дополнительный модуль перегрелся | | | | | | | | | | | | | | | | | | | | | | | | | | | | | | | | | | | | | | | | | | | | | | | | | | | | | | | | | | | | | | | | | | | | | | | | | | |
| | <p>Проверьте значение в Pr 15/16/17.50. Возможные коды ошибок для модулей входов-выходов показаны в таблице.</p> <table border="1"> <thead> <tr> <th>Код ошибки</th> <th>Причина ошибки</th> </tr> </thead> <tbody> <tr><td>0</td><td>Нет ошибок</td></tr> <tr><td>1</td><td>Короткое замыкание цифрового выхода</td></tr> <tr><td>74</td><td>Перегрев модуля</td></tr> </tbody> </table> | Код ошибки | Причина ошибки | 0 | Нет ошибок | 1 | Короткое замыкание цифрового выхода | 74 | Перегрев модуля | | | | | | | | | | | | | | | | | | | | | | | | | | | | | | | | | | | | | | | | | | | | | | | | | | | | | | | | | | | | | | | | | | |
| Код ошибки | Причина ошибки | | | | | | | | | | | | | | | | | | | | | | | | | | | | | | | | | | | | | | | | | | | | | | | | | | | | | | | | | | | | | | | | | | | | | | | | | | |
| 0 | Нет ошибок | | | | | | | | | | | | | | | | | | | | | | | | | | | | | | | | | | | | | | | | | | | | | | | | | | | | | | | | | | | | | | | | | | | | | | | | | | |
| 1 | Короткое замыкание цифрового выхода | | | | | | | | | | | | | | | | | | | | | | | | | | | | | | | | | | | | | | | | | | | | | | | | | | | | | | | | | | | | | | | | | | | | | | | | | | |
| 74 | Перегрев модуля | | | | | | | | | | | | | | | | | | | | | | | | | | | | | | | | | | | | | | | | | | | | | | | | | | | | | | | | | | | | | | | | | | | | | | | | | | |

| Отключение | Диагностика | | | | | | | | | | | | | | | | | | | | | | | | | | | | | | | | | | | | | | | |
|---------------------|---|-----------------------------|---|----------------|----|------------------|---|----|-----|----------------------------------|----|------------------|----------------------|----|-----------------------------|---|----|---------|--|----|---------|---|----|--------|--|----|-----|---|----|-----------|---|----|-----|-----------------------------------|----|-----|---|----|-----|---------------------|
| SLX.Er | Отключение по гнезду X дополнительного модуля: дополнительный модуль в гнезде X обнаружил отказ | | | | | | | | | | | | | | | | | | | | | | | | | | | | | | | | | | | | | | | |
| 202,207,212 | Категория модулей Fieldbus Проверьте значение в Pг 15/16/17.50. Возможные коды ошибок для модулей Fieldbus показаны в таблице. | | | | | | | | | | | | | | | | | | | | | | | | | | | | | | | | | | | | | | | |
| | <table border="1"> <thead> <tr> <th>Код ошибки</th> <th>Опция Fieldbus</th> <th>Причина ошибки</th> </tr> </thead> <tbody> <tr> <td>52</td> <td>Все кроме DPLCAN</td> <td>Отключение по слову управления пользователя</td> </tr> <tr> <td>61</td> <td>Все</td> <td>Неверные параметры конфигурации.</td> </tr> <tr> <td>65</td> <td>Все кроме DPLCAN</td> <td>Потеря сетевой связи</td> </tr> <tr> <td>66</td> <td>DeviceNet, CANopen и DPLCAN</td> <td>Узел "Bus-Off" обнаружил большое число ошибок передачи.</td> </tr> <tr> <td>67</td> <td>CANopen</td> <td>Узел не получил телеграмму SYNC в нужное время - будет определено.</td> </tr> <tr> <td>68</td> <td>CANopen</td> <td>Узел не получил дежурной телеграммы за указанное время.</td> </tr> <tr> <td>69</td> <td>DPLCAN</td> <td>Узел послал кадр данных и ни один другой узел не подтвердил прием сообщения кадра.</td> </tr> <tr> <td>70</td> <td>Все</td> <td>В модуле нет верных данных меню Fieldbus для загрузки в привод – Пользователь мог не сохранить данные или сохранение данных могло закончиться неудачно.</td> </tr> <tr> <td>71</td> <td>DeviceNet</td> <td>Отказ внешнего питания. Это отключение может возникнуть, только если при отказе модуль был на связи с мастером, то есть отключения не будет, если питание отсутствует при инициализации модуля.</td> </tr> <tr> <td>74</td> <td>Все</td> <td>Дополнительный модуль перегрелся.</td> </tr> <tr> <td>98</td> <td>Все</td> <td>Не завершена фоновая задача дополнительного модуля.</td> </tr> <tr> <td>99</td> <td>Все</td> <td>Программная ошибка.</td> </tr> </tbody> </table> | Код ошибки | Опция Fieldbus | Причина ошибки | 52 | Все кроме DPLCAN | Отключение по слову управления пользователя | 61 | Все | Неверные параметры конфигурации. | 65 | Все кроме DPLCAN | Потеря сетевой связи | 66 | DeviceNet, CANopen и DPLCAN | Узел "Bus-Off" обнаружил большое число ошибок передачи. | 67 | CANopen | Узел не получил телеграмму SYNC в нужное время - будет определено. | 68 | CANopen | Узел не получил дежурной телеграммы за указанное время. | 69 | DPLCAN | Узел послал кадр данных и ни один другой узел не подтвердил прием сообщения кадра. | 70 | Все | В модуле нет верных данных меню Fieldbus для загрузки в привод – Пользователь мог не сохранить данные или сохранение данных могло закончиться неудачно. | 71 | DeviceNet | Отказ внешнего питания. Это отключение может возникнуть, только если при отказе модуль был на связи с мастером, то есть отключения не будет, если питание отсутствует при инициализации модуля. | 74 | Все | Дополнительный модуль перегрелся. | 98 | Все | Не завершена фоновая задача дополнительного модуля. | 99 | Все | Программная ошибка. |
| | Код ошибки | Опция Fieldbus | Причина ошибки | | | | | | | | | | | | | | | | | | | | | | | | | | | | | | | | | | | | | |
| | 52 | Все кроме DPLCAN | Отключение по слову управления пользователя | | | | | | | | | | | | | | | | | | | | | | | | | | | | | | | | | | | | | |
| | 61 | Все | Неверные параметры конфигурации. | | | | | | | | | | | | | | | | | | | | | | | | | | | | | | | | | | | | | |
| | 65 | Все кроме DPLCAN | Потеря сетевой связи | | | | | | | | | | | | | | | | | | | | | | | | | | | | | | | | | | | | | |
| | 66 | DeviceNet, CANopen и DPLCAN | Узел "Bus-Off" обнаружил большое число ошибок передачи. | | | | | | | | | | | | | | | | | | | | | | | | | | | | | | | | | | | | | |
| | 67 | CANopen | Узел не получил телеграмму SYNC в нужное время - будет определено. | | | | | | | | | | | | | | | | | | | | | | | | | | | | | | | | | | | | | |
| | 68 | CANopen | Узел не получил дежурной телеграммы за указанное время. | | | | | | | | | | | | | | | | | | | | | | | | | | | | | | | | | | | | | |
| | 69 | DPLCAN | Узел послал кадр данных и ни один другой узел не подтвердил прием сообщения кадра. | | | | | | | | | | | | | | | | | | | | | | | | | | | | | | | | | | | | | |
| | 70 | Все | В модуле нет верных данных меню Fieldbus для загрузки в привод – Пользователь мог не сохранить данные или сохранение данных могло закончиться неудачно. | | | | | | | | | | | | | | | | | | | | | | | | | | | | | | | | | | | | | |
| | 71 | DeviceNet | Отказ внешнего питания. Это отключение может возникнуть, только если при отказе модуль был на связи с мастером, то есть отключения не будет, если питание отсутствует при инициализации модуля. | | | | | | | | | | | | | | | | | | | | | | | | | | | | | | | | | | | | | |
| | 74 | Все | Дополнительный модуль перегрелся. | | | | | | | | | | | | | | | | | | | | | | | | | | | | | | | | | | | | | |
| | 98 | Все | Не завершена фоновая задача дополнительного модуля. | | | | | | | | | | | | | | | | | | | | | | | | | | | | | | | | | | | | | |
| 99 | Все | Программная ошибка. | | | | | | | | | | | | | | | | | | | | | | | | | | | | | | | | | | | | | | |
| SLX.HF | Отключение по гнезду X дополнительного модуля: Аппаратный отказ дополнительного модуля X | | | | | | | | | | | | | | | | | | | | | | | | | | | | | | | | | | | | | | | |
| 200,205,210 | Проверьте правильность установки дополнительного модуля Верните дополнительный модуль поставщику | | | | | | | | | | | | | | | | | | | | | | | | | | | | | | | | | | | | | | | |
| SLX.nF | Отключение по гнезду X дополнительного модуля: Дополнительный модуль снят | | | | | | | | | | | | | | | | | | | | | | | | | | | | | | | | | | | | | | | |
| 203,208,213 | Проверьте правильность установки дополнительного модуля Заново установите дополнительный модуль Сохраните параметры и выполните сброс привода | | | | | | | | | | | | | | | | | | | | | | | | | | | | | | | | | | | | | | | |
| SL.rtd | Отключение по гнезду X дополнительного модуля: Режим привода изменен и параметр маршрута дополнительного модуля теперь неверен | | | | | | | | | | | | | | | | | | | | | | | | | | | | | | | | | | | | | | | |
| 215 | Нажмите кнопку Сброс. Если отключение не исчезает, то обратитесь к поставщику привода. | | | | | | | | | | | | | | | | | | | | | | | | | | | | | | | | | | | | | | | |
| SLX.t0 | Отключение по гнезду X дополнительного модуля: таймаут сторожевого таймера дополнительного модуля | | | | | | | | | | | | | | | | | | | | | | | | | | | | | | | | | | | | | | | |
| 203,208,211 | Нажмите кнопку Сброс. Если отключение не исчезает, то обратитесь к поставщику привода. | | | | | | | | | | | | | | | | | | | | | | | | | | | | | | | | | | | | | | | |
| t010 | Отключение пользователя определено в программе 2-го процессора дополнительного модуля | | | | | | | | | | | | | | | | | | | | | | | | | | | | | | | | | | | | | | | |
| 10 | Для определения причины этого отключения нужно изучить программу SM-Applications | | | | | | | | | | | | | | | | | | | | | | | | | | | | | | | | | | | | | | | |
| t036 до t038 | Отключение пользователя определено в программе 2-го процессора дополнительного модуля | | | | | | | | | | | | | | | | | | | | | | | | | | | | | | | | | | | | | | | |
| 36 до 38 | Для определения причины этого отключения нужно изучить программу SM-Applications | | | | | | | | | | | | | | | | | | | | | | | | | | | | | | | | | | | | | | | |
| t040 до t089 | Отключение пользователя определено в программе 2-го процессора дополнительного модуля | | | | | | | | | | | | | | | | | | | | | | | | | | | | | | | | | | | | | | | |
| 40 до 89 | Для определения причины этого отключения нужно изучить программу SM-Applications | | | | | | | | | | | | | | | | | | | | | | | | | | | | | | | | | | | | | | | |
| t099 | Отключение пользователя определено в программе 2-го процессора дополнительного модуля | | | | | | | | | | | | | | | | | | | | | | | | | | | | | | | | | | | | | | | |
| 99 | Для определения причины этого отключения нужно изучить программу SM-Applications | | | | | | | | | | | | | | | | | | | | | | | | | | | | | | | | | | | | | | | |
| t111 до t160 | Отключение пользователя определено в программе 2-го процессора дополнительного модуля | | | | | | | | | | | | | | | | | | | | | | | | | | | | | | | | | | | | | | | |
| 111 до 160 | Для определения причины этого отключения нужно изучить программу SM-Applications | | | | | | | | | | | | | | | | | | | | | | | | | | | | | | | | | | | | | | | |
| t168 до t175 | Отключение пользователя определено в программе 2-го процессора дополнительного модуля | | | | | | | | | | | | | | | | | | | | | | | | | | | | | | | | | | | | | | | |
| 168 до 175 | Для определения причины этого отключения нужно изучить программу SM-Applications | | | | | | | | | | | | | | | | | | | | | | | | | | | | | | | | | | | | | | | |
| t177 до t178 | Отключение пользователя определено в программе 2-го процессора дополнительного модуля | | | | | | | | | | | | | | | | | | | | | | | | | | | | | | | | | | | | | | | |
| 177 до 178 | Для определения причины этого отключения нужно изучить программу SM-Applications | | | | | | | | | | | | | | | | | | | | | | | | | | | | | | | | | | | | | | | |
| t216 до t217 | Отключение пользователя определено в программе 2-го процессора дополнительного модуля | | | | | | | | | | | | | | | | | | | | | | | | | | | | | | | | | | | | | | | |
| 216 до 217 | Для определения причины этого отключения нужно изучить программу SM-Applications | | | | | | | | | | | | | | | | | | | | | | | | | | | | | | | | | | | | | | | |

| Отключение | Диагностика |
|----------------|---|
| th | Отключение по термистору двигателя |
| 24 | Проверьте температуру двигателя Проверьте цепь термистора Настройте Pr 7.15 = VOLt и сбросьте привод для отключения этой функции |
| thS | Короткое замыкание термистора двигателя |
| 25 | Проверьте подключение термистора двигателя Замените двигатель / термистор двигателя Настройте Pr 7.15 = VOLt и сбросьте привод для отключения этой функции |
| tunE | Автонастройка остановлена до завершения |
| 18 | Привод отключился во время автонастройки Во время автонастройки была нажата красная кнопка остановки Сигнал защитного отключения (клемма 31) был активен во время процедуры автонастройки |
| tunE1 | Сигнал обратной связи по положению не изменился или нужную скорость нельзя набрать во время теста измерения момента инерции (смотрите Pr 5.12) |
| 11 | Проверьте, что двигатель может свободно вращаться, то есть тормоз был опущен Проверьте соединение энкодера с двигателем |
| tunE2 | Неверное направление обратной связи по положению или двигатель не останавливается в течение теста измерения момента инерции (смотрите Pr 5.12) |
| 12 | Проверьте правильность подключения кабеля двигателя Проверьте правильность подключения кабеля датчика обратной связи Поменяйте местами две фазы двигателя (только векторный режим замкнутого контура) |
| tunE3 | Неверное подключение сигналов коммутации энкодера привода или измеренный момент инерции вне диапазона (смотрите Pr 5.12) |
| 13 | Проверьте правильность подключения кабеля двигателя Проверьте правильность подключения коммутационных сигналов U, V и W датчика обратной связи |
| tunE4 | Отказ сигнала коммутации U энкодера привода во время автонастройки |
| 14 | Проверьте отсутствие обрыва цепи сигнала коммутации фазы U датчика обратной связи Замените энкодер |
| tunE5 | Отказ сигнала коммутации V энкодера привода во время автонастройки |
| 15 | Проверьте отсутствие обрыва цепи сигнала коммутации фазы V датчика обратной связи Замените энкодер |
| tunE6 | Отказ сигнала коммутации W энкодера привода во время автонастройки |
| 16 | Проверьте отсутствие обрыва цепи сигнала коммутации фазы W датчика обратной связи Замените энкодер |
| tunE7 | Неверно задано число полюсов двигателя |
| 17 | Проверьте число меток на оборот датчика обратной связи Проверьте, что число полюсов в Pr 5.11 задано правильно |
| Unid.P | Многомодульный привод: Неопределенный отказ |
| 110 | Проверьте все соединительные кабели между силовыми модулями Проверьте, что кабели проведены в стороне от источников электрических помех |
| UP ACC | Программа встроенного ПЛК: нет доступа к файлу программы встроенного ПЛК на приводе |
| 98 | Отключите привод - доступ по записи запрещен на включенном приводе Другой источник уже ведет доступ к программе встроенного ПЛК - попробуйте еще раз после завершения другой операции |
| UP div0 | Программа встроенного ПЛК: попытка деления на нуль |
| 90 | Проверьте программу |
| UP OFL | Программа встроенного ПЛК: вызовы переменных и блоков функций занимают слишком много памяти (переполнение стека) |
| 95 | Проверьте программу |
| UP ovr | Программа встроенного ПЛК: попытка записи в параметр значения вне диапазона |
| 94 | Проверьте программу |
| UP PAr | Программа встроенного ПЛК: попытка доступа к несуществующему параметру |
| 91 | Проверьте программу |
| UP ro | Программа встроенного ПЛК: попытка записи в параметр только для чтения |
| 92 | Проверьте программу |
| UP So | Программа встроенного ПЛК: попытка чтения из параметра только для записи |
| 93 | Проверьте программу |

| Отключение | Диагностика | | | | | | | | |
|------------------------------------|---|------------------------------------|---|-----|-----|-----|-----|-----|-----|
| UP udf | Программа встроенного ПЛК: неопределенное отключение | | | | | | | | |
| 97 | Проверьте программу | | | | | | | | |
| UP uSEr | Программа встроенного ПЛК запросила отключение | | | | | | | | |
| 96 | Проверьте программу | | | | | | | | |
| UV | Достигнут порог пониженного напряжения на шине звена постоянного тока | | | | | | | | |
| 1 | Проверьте напряжение силового питания <table border="0"> <tr> <td>Номинальное напряжение привода (В)</td> <td>Порог падения напряжения (В пост. тока)</td> </tr> <tr> <td>200</td> <td>175</td> </tr> <tr> <td>400</td> <td>350</td> </tr> <tr> <td>575</td> <td>435</td> </tr> </table> | Номинальное напряжение привода (В) | Порог падения напряжения (В пост. тока) | 200 | 175 | 400 | 350 | 575 | 435 |
| Номинальное напряжение привода (В) | Порог падения напряжения (В пост. тока) | | | | | | | | |
| 200 | 175 | | | | | | | | |
| 400 | 350 | | | | | | | | |
| 575 | 435 | | | | | | | | |

Таблица 5-7 Таблица кодов отключения для порта связи

| № | Отключение | № | Отключение | № | Отключение |
|----------|--------------|------------|--------------|------------|--------------|
| 1 | UU | 39 | L.SYNC | 182 | C.Err |
| 2 | OU | 40 to 89 | t040 to t089 | 183 | C.dat |
| 3 | OI.AC | 90 | UP div0 | 184 | C.FULL |
| 4 | OI.br | 91 | UP PAr | 185 | C.Acc |
| 5 | PS | 92 | UP ro | 186 | C.rtg |
| 6 | Et | 93 | UP So | 187 | C.Typ |
| 7 | O.SPd | 94 | UP ovr | 188 | C.cpr |
| 8 | PS.10V | 95 | UP OFL | 189 | EnC1 |
| 9 | PS.24V | 96 | UP uSEr | 190 | EnC2 |
| 10 | t010 | 97 | UP udf | 191 | EnC3 |
| 11 | tunE1 | 98 | UP ACC | 192 | EnC4 |
| 12 | tunE2 | 99 | t099 | 193 | EnC5 |
| 13 | tunE3 | 100 | | 194 | EnC6 |
| 14 | tunE4 | 101 | ACUU.P | 195 | EnC7 |
| 15 | tunE5 | 102 | Oht4.P | 196 | EnC8 |
| 16 | tunE6 | 103 | Oibr.P | 197 | EnC9 |
| 17 | tunE7 | 104 | OIAC.P | 198 | EnC10 |
| 18 | tunE | 105 | Oht2.P | 199 | DESt |
| 19 | It.br | 106 | OV.P | 200 | SL1.HF |
| 20 | It.AC | 107 | PH.P | 201 | SL1.tO |
| 21 | O.ht1 | 108 | PS.P | 202 | SL1.Er |
| 22 | O.ht2 | 109 | OldC.P | 203 | SL1.nF |
| 23 | O.CtL | 110 | Unid.P | 204 | SL1.dF |
| 24 | Th | 111 to 160 | t111 to t160 | 205 | SL2.HF |
| 25 | ThS | 161 | Enc11 | 206 | SL2.tO |
| 26 | O.Ld1 | 162 | Enc12 | 207 | SL2.Er |
| 27 | O.ht3 | 163 | Enc13 | 208 | SL2.nF |
| 28 | CL2 | 164 | Enc14 | 209 | SL2.dF |
| 29 | CL3 | 165 | Enc15 | 210 | SL3.HF |
| 30 | SCL | 166 | Enc16 | 211 | SL3.tO |
| 31 | EEF | 167 | Enc17 | 212 | SL3.Er |
| 32 | PH | 168 to 175 | t168 to t175 | 213 | SL3.nF |
| 33 | RS | 176 | EnP.Er | 214 | SL3.dF |
| 34 | Pad | 177 to 178 | t177 to t178 | 215 | SL.rtd |
| 35 | CL.bit | 179 | C.Chg | 216 to 217 | t216 to 217 |
| 36 | EEF1 | 180 | C.Optn | 220 to 232 | HF20 to HF32 |
| 37 to 38 | t037 to t038 | 181 | C.RdO | | |

Отключения можно разбить на следующие категории:

| Категория | Отключения | Комментарии |
|---|--------------------------------------|--|
| Аппаратные отказы | HF01 до HF17 | Указывают на серьезные проблемы, их нельзя сбросить. Привод не активен после этих отключений и на дисплее показано HFxx. |
| Самосбрасывающиеся отключения | UU | Пользователь не может сбросить отключение по падению напряжения, но оно автоматически сбрасывается приводом при восстановлении питания привода.* |
| Несбрасываемые отключения | HF18 до HF32, SL1.HF, SL2.HF, SL3.HF | Эти отключения нельзя сбросить. |
| Отключение EEF | EEF | Нельзя сбросить, если в Pr xx.00 или Pr 11.43 заранее не введен код для загрузки значений по умолчанию. |
| Отключения из-за автонастройки в режиме серво | tune1 - tune7, tune | Можно сбросить через 1,0 сек, но только при отсутствии сигнала разрешения работы привода |
| Обычные отключения с удлиненным сбросом | OI.AC, OI.Br, OIAC.P, OIBr.P, OidC.P | Можно сбросить через 10,0 сек |
| Отключения с низким приоритетом | Old1, cL2, cL3, SCL | Если Pr 10.37 равен 1 или 3, то привод остановится перед отключением. |
| Потеря фазы | PH | Привод пытается остановиться перед отключением |
| Перегрев привода согласно тепловой модели | O.ht3 | Привод пытается остановиться перед отключением, но если он не останавливается за 10 секунд, то привод автоматически отключается. |
| Обычные отключения | Все прочие отключения | Можно сбросить через 1,0 сек |

*Имеются следующие уровни отключений по падению напряжения и перезапуска:

| Номинальное напряжение привода | Уровень отключения UU | Уровень перезапуска UU |
|--------------------------------|-----------------------|------------------------|
| 200 | 175 | 215 |
| 400 | 330 | 425 |
| 575 | 435 | 590 |
| 690 | 435 | 590 |

Отключения от 101 до 110 являются отключениями силового модуля, которые запускаются электроникой силовой части привода, или силовыми модулями в многомодульном приводе. Идентификатор каждого из этих отключений имеет формат "xxxx.P". Если привод является одномодульным и не использует силового канала связи, предназначенного для параллельной работы, то возможны только отключения силового модуля OidC.P, Oht4.P и Unid.P. При этом в строке отключения не указан номер модуля - причины отключения, и в "журнале номеров модулей и времен отключений" сохраняется номер 0. Если привод является многомодульным приводом или оснащен силовым каналом связи для параллельной работы, то возможны все отключения, номер отключаемого модуля указывается в строке отключения и сохраняется в журнале. Отключение ACUU.P выполняется, если некоторые, но не все, параллельные модули обнаружили сбой по входному питанию в своих входных каскадах, что выполняется для предотвращения перегрузки входных каскадов остальных модулей. Если сбой входного питания обнаружен всеми модулями, то используется обычная система обнаружения сбоя входного питания, основанная на контроле напряжения на звене постоянного тока. Отключение PH.P выполняется, если некоторые, но не все, параллельные модули обнаружили потерю фазы в своих входных каскадах. Если потеря фазы обнаружена всеми модулями, то используется обычная система обнаружения потери фазы на основе контроля за колебаниями напряжения на звене постоянного тока. Отключения ACUU.P и PH.P можно запретить, настроив Pr **6.47** в единицу.

Тормозной IGBT продолжает работать, даже когда на привод не подан сигнал разрешения работы (кроме случая питания привода от низкого напряжения, смотрите Pr **6.44**), то есть он отключается только если возникло одно из следующих отключений, или если оно возникло бы, но уже обнаружено другое отключение: OI.Br, PS или It.Br.

Надо отметить, что хотя отключение UU срабатывает аналогично всем другим отключениям, все функции привода остаются рабочими, но на привод нельзя подать сигнал разрешения работы. Значения параметров загружаются из ЭППЗУ, только если напряжение питания упало слишком низко и импульсный блок питания в приводе отключился, а затем оно возросло и блок питания перезапустился. Различия между отключением UU и другими отключениями заключаются в следующем:

1. Сохранение параметров пользователя при отключении питания проводится при активации отключения UU, кроме случая режима питания от источника низкого напряжения (Pr **6.44** = 1).
2. Отключение UU само сбрасывается, когда напряжение на шине постоянного тока возрастает выше уровня перезапуска.
3. Режим питания привода (питание от сети или от аккумуляторной батареи) можно изменить только при срабатывании отключения UU.
4. При первом включении питания привода выполняется отключение UU, если напряжение питания ниже уровня перезапуска. При этом автосохранения параметров пользователя не проводится. Если при включении питания произойдет другое отключение, то оно имеет приоритет над UU. Если это отключение устранено, а напряжение все еще ниже порога перезапуска, то запускается отключение UU.

| 10.30 | Время торможения при полной мощности | | | | | | | | | | | | | | | |
|---------------------|---|----|----|----|-----|----|----|--------------------|----|----|----|----|----|----|----|----|
| Режимы привода | Разомкнутый контур, векторный замкнутый контур, сервосистема, рекуперация | | | | | | | | | | | | | | | |
| Кодировка | Bit | SP | FI | DE | Txt | VM | DP | ND | RA | NC | NV | PT | US | RW | BU | PS |
| | | | | | | | 2 | | | | | | 1 | 1 | 1 | |
| Диапазон | Разомкн. контур, векторн. замкнутый контур, сервосистема, рекуперация | | | | | | | 0.00 до 400.00 сек | | | | | | | | |
| По умолчанию | Разомкн. контур, векторн. замкнутый контур, сервосистема, рекуперация | | | | | | | Смотрите ниже | | | | | | | | |
| Скорость обновления | Фоновое чтение | | | | | | | | | | | | | | | |

Значение по умолчанию - это подходящее значение для стандартных тормозных резисторов, монтируемых на радиаторе привода, как указано в таблице ниже.

| Номинальное напряжение привода | Параметр по умолчанию |
|--------------------------------|-----------------------|
| 200 В | 0.09 сек |
| 400 В | 0.02 сек |
| 575 В и 690 В | 0.01 сек |

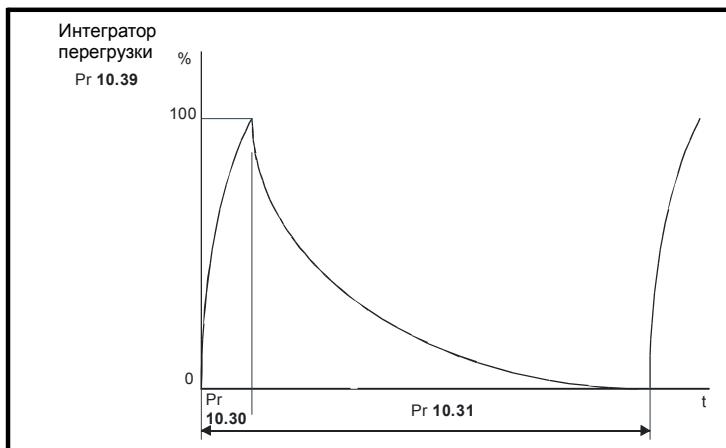
Этот параметр определяет период времени, в течение которого установленный тормозной резистор может без ущерба для себя выдерживать полное тормозное напряжение. Значение этого параметра используется при определении времени перегрузки тормозного резистора.

| Номинальное напряжение привода | Полное тормозное напряжение |
|--------------------------------|-----------------------------|
| 200 В | 390 В |
| 400 В | 780 В |
| 575 В | 930 В |
| 690 В | 1120 В |

| 10.31 | Период торможения при полной мощности | | | | | | | | | | | | | | | |
|---------------------|---|----|----|----|-----|----|----|-------------------|----|----|----|----|----|----|----|----|
| Режимы привода | Разомкнутый контур, векторный замкнутый контур, сервосистема, рекуперация | | | | | | | | | | | | | | | |
| Кодировка | Bit | SP | FI | DE | Txt | VM | DP | ND | RA | NC | NV | PT | US | RW | BU | PS |
| | | | | | | | 1 | | | | | | 1 | 1 | 1 | |
| Диапазон | Разомкн. контур, векторн. замкнутый контур, сервосистема, рекуперация | | | | | | | 0.0 до 1500.0 сек | | | | | | | | |
| По умолчанию | Разомкн. контур, векторн. замкнутый контур, сервосистема, рекуперация | | | | | | | 2.0 | | | | | | | | |
| Скорость обновления | Фоновое чтение | | | | | | | | | | | | | | | |

Этот параметр определяет период времени, который должен пройти между последовательными периодами торможения с полной мощностью торможения, как определено в Pr 10.30. Значение этого параметра используется для определения тепловой постоянной времени установленного резистора. Считается, что к этому времени температура упадет на 99%, поэтому постоянная времени равна Pr 10.30 / 5. Если Pr 10.30 или Pr 10.31 настроен в 0, то защита тормозного резистора отсутствует.

Температура тормозного резистора моделируется приводом, как показано ниже. Температура возрастает пропорционально направленной в резистор мощности и падает пропорционально разности температур между резистором и окружающей средой.



Предполагая, что время торможения с полной мощностью гораздо меньше, чем период торможения с полной мощностью (обычно это именно так), значения параметров Pr 10.30 и Pr 10.31 можно вычислить по формулам:

$$\text{Мощность, направленная в резистор при включенном тормозном IGBT, } P_{on} = \frac{\text{Полное тормозное напряжение}^2}{R}$$

Где:

Полное тормозное напряжение определено в таблице, а R - сопротивление тормозного резистора.

$$\text{Время торможения с полной мощностью (Pr 10.30), } T_{on} = E / P_{on}$$

Где:

E - это полная энергия, которую может поглотить тормозной резистор, когда его начальная температура равна температуре окружающей среды.

$$\text{Поэтому время торможения с полной мощностью (Pr 10.30), } T_{on} = E \times R / \text{Полное тормозное напряжение}^2$$

Если показанный выше на графике цикл повторяется, то резистор нагревается до своей максимальной температуры и затем остывает до температуры внешней среды.

$$\text{Средняя мощность, выделяемая в резисторе, } P_{av} = P_{on} \times T_{on} / T_r$$

Где:

T_r - это период торможения с полной мощностью

$$P_{on} = E / T_{on}$$

Поэтому $P_{av} = E / T_r$,

а период торможения с полной мощностью (P_r 10.31), $T_r = E / P_{av}$

Обычно для тормозного резистора можно узнать значения параметров сопротивления R, полной энергии E и средней мощности P_{av} и, затем использовать их для вычисления P_r 10.30 и P_r 10.31.

Температура резистора отслеживается интегратором тормозной энергии (P_r 10.39). Когда этот параметр достигнет 100%, то привод отключается, если P_r 10.37 равен 0 или 1. Или будет заблокирована работа тормозной IGBT, пока интегратор не снизится ниже 95%, если P_r 10.37 = 2 или 3. Вторая опция предназначена для применений с параллельно соединенными шинами постоянного тока и с несколькими тормозными резисторами, каждый из которых не может длительно выдерживать полное напряжение с шины. Возможно, что тормозная нагрузка не будет разделена поровну между резисторами из-за погрешностей измерений напряжения в отдельных приводах. Однако, если температура резистора достигнет своего максимального значения, его нагрузка будет снижена и частично передана на другой резистор.

| 10.32 | Внешнее отключение | | | | | | | | | | | | | | | |
|---------------------|---|----|----|----|-----|----|----|----|----|----|----|----|----|----|----|----|
| Режимы привода | Разомкнутый контур, векторный замкнутый контур, сервосистема, рекуперация | | | | | | | | | | | | | | | |
| Кодировка | Bit | SP | FI | DE | Txt | VM | DP | ND | RA | NC | NV | PT | US | RW | BU | PS |
| | 1 | | | | | | | | | 1 | | | | 1 | | |
| По умолчанию | Разомкн. контур, векторн. замкнутый контур, сервосистема, рекуперация | | | | | | | | 0 | | | | | | | |
| Скорость обновления | Фоновое чтение | | | | | | | | | | | | | | | |

Если этот флаг установлен в 1, то привод отключится (Et). Если нужна функция внешнего отключения, то цифровой вход можно запрограммировать на управление этим битом.

| 10.33 | Сброс привода | | | | | | | | | | | | | | | |
|---------------------|---|----|----|----|-----|----|----|----|----|----|----|----|----|----|----|----|
| Режимы привода | Разомкнутый контур, векторный замкнутый контур, сервосистема, рекуперация | | | | | | | | | | | | | | | |
| Кодировка | Bit | SP | FI | DE | Txt | VM | DP | ND | RA | NC | NV | PT | US | RW | BU | PS |
| | 1 | | | | | | | | | 1 | | | | 1 | | |
| По умолчанию | Разомкн. контур, векторн. замкнутый контур, сервосистема, рекуперация | | | | | | | | 0 | | | | | | | |
| Скорость обновления | Фоновое чтение | | | | | | | | | | | | | | | |

Переход этого параметра от 0 к 1 вызывает сброс привода. Если на приводе нужна клемма сброса, то нужный цифровой вход следует запрограммировать на управление этим битом.

| 10.34 | Число попыток автосброса | | | | | | | | | | | | | | | |
|---------------------|---|----|----|----|-----|----|----|----|--------|----|----|----|----|----|----|----|
| Режимы привода | Разомкнутый контур, векторный замкнутый контур, сервосистема, рекуперация | | | | | | | | | | | | | | | |
| Кодировка | Bit | SP | FI | DE | Txt | VM | DP | ND | RA | NC | NV | PT | US | RW | BU | PS |
| | | | | | | | | | | | | | 1 | 1 | 1 | |
| Диапазон | Разомкн. контур, векторн. замкнутый контур, сервосистема, рекуперация | | | | | | | | 0 до 5 | | | | | | | |
| По умолчанию | Разомкн. контур, векторн. замкнутый контур, сервосистема, рекуперация | | | | | | | | 0 | | | | | | | |
| Скорость обновления | Фоновое чтение | | | | | | | | | | | | | | | |

| 10.35 | Задержка автосброса | | | | | | | | | | | | | | | |
|---------------------|---|----|----|----|-----|----|----|----|-----------------|----|----|----|----|----|----|----|
| Режимы привода | Разомкнутый контур, векторный замкнутый контур, сервосистема, рекуперация | | | | | | | | | | | | | | | |
| Кодировка | Bit | SP | FI | DE | Txt | VM | DP | ND | RA | NC | NV | PT | US | RW | BU | PS |
| | | | | | | | 1 | | | | | | 1 | 1 | 1 | |
| Диапазон | Разомкн. контур, векторн. замкнутый контур, сервосистема, рекуперация | | | | | | | | 0.0 до 25.0 сек | | | | | | | |
| По умолчанию | Разомкн. контур, векторн. замкнутый контур, сервосистема, рекуперация | | | | | | | | 1.0 | | | | | | | |
| Скорость обновления | Фоновое чтение | | | | | | | | | | | | | | | |

Если P_r 10.34 = 0, то не выполняется никаких попыток автосброса. Любое другое значение заставляет привод пытаться автоматически выполнить сброс, после отключения указанное число раз. P_r 10.35 определяет интервал времени между отключением и автосбросом (это время не меньше 10 сек для отключений OI.AC, OI.br и т.п.). Счетчик сброса возрастает, только если отключение такое же, как предыдущее, иначе он сбрасывается в 0. Если счетчик достигает запрограммированного значения, то последующие такие же отключения не вызывают автосброса. Если в течение 5 минут не будет отключений, то счетчик автосбросов очищается. Автосброс не выполняется для отключений UU, Et, EEF и HFxx. В случае ручного отключения счетчик автосброса сбрасывается в 0.

| | | | | | | | | | | | | | | | | |
|----------------------------|---|----|----|----|-----|----|----|----|----|----|----|----|----|----|----|----|
| 10.36 | Считать привод исправным до последней попытки | | | | | | | | | | | | | | | |
| Режимы привода | Разомкнутый контур, векторный замкнутый контур, сервосистема, рекуперация | | | | | | | | | | | | | | | |
| Кодировка | Bit | SP | FI | DE | Txt | VM | DP | ND | RA | NC | NV | PT | US | RW | BU | PS |
| | 1 | | | | | | | | | | | | 1 | 1 | | |
| По умолчанию | Разомкн. контур, векторн. замкнутый контур, сервосистема, рекуперация | | | | | | | | 0 | | | | | | | |
| Скорость обновления | Фоновое чтение | | | | | | | | | | | | | | | |

Если этот параметр = 0, то Pr 10.01 (Привод исправен) очищается при каждом отключении привода несмотря на то, что может быть выполнен автосброс. Если это параметр = 1, то индикатор 'Привод исправен' не очищается при отключении, если за ним следует автосброс.

| | | | | | | | | | | | | | | | | |
|----------------------------|---|----|----|----|-----|----|----|----|--------|----|----|----|----|----|----|----|
| 10.37 | Действие при обнаружении отключения | | | | | | | | | | | | | | | |
| Режимы привода | Разомкнутый контур, векторный замкнутый контур, сервосистема, рекуперация | | | | | | | | | | | | | | | |
| Кодировка | Bit | SP | FI | DE | Txt | VM | DP | ND | RA | NC | NV | PT | US | RW | BU | PS |
| | | | | | | | | | | | | | 1 | 1 | 1 | |
| Диапазон | Разомкн. контур, векторн. замкнутый контур, сервосистема, рекуперация | | | | | | | | 0 до 3 | | | | | | | |
| По умолчанию | Разомкн. контур, векторн. замкнутый контур, сервосистема, рекуперация | | | | | | | | 0 | | | | | | | |
| Скорость обновления | Фоновое чтение | | | | | | | | | | | | | | | |

| | Режим отключения тормозного IGBT | Останов на отключениях низкого приоритета |
|---|---|--|
| 0 | Отключение | Нет |
| 1 | Отключение | Да |
| 2 | Запрещение | Нет |
| 3 | Запрещение | Да |

Режим отключения тормозного IGBT приведен в описании Pr 10.31 на стр. 176.

Если выбран останов на отключениях с низким приоритетом, то привод остановится перед отключением, кроме режима рекуперации, когда привод отключается немедленно. Отключения с низким приоритетом - это th, ths, Old1, cL2, cL3, SCL.

| | | | | | | | | | | | | | | | | | | | | | | | | | | | | | | | | | |
|----------------------------|--|-----|----|-----|----|-----|----|----|----|----|----|----|----|----|----|----|----|--|--|--|--|--|--|--|--|--|--|--|--|---|---|---|--|
| 10.38 | Отключение пользователя | | | | | | | | | | | | | | | | | | | | | | | | | | | | | | | | |
| Режимы привода | Разомкнутый контур, векторный замкнутый контур, сервосистема, рекуперация | | | | | | | | | | | | | | | | | | | | | | | | | | | | | | | | |
| Кодировка | <table border="1"> <tr> <td>Bit</td> <td>SP</td> <td>FI</td> <td>DE</td> <td>Txt</td> <td>VM</td> <td>DP</td> <td>ND</td> <td>RA</td> <td>NC</td> <td>NV</td> <td>PT</td> <td>US</td> <td>RW</td> <td>BU</td> <td>PS</td> </tr> <tr> <td></td> <td></td> <td></td> <td></td> <td></td> <td></td> <td></td> <td></td> <td></td> <td></td> <td></td> <td></td> <td>1</td> <td>1</td> <td>1</td> <td></td> </tr> </table> | Bit | SP | FI | DE | Txt | VM | DP | ND | RA | NC | NV | PT | US | RW | BU | PS | | | | | | | | | | | | | 1 | 1 | 1 | |
| Bit | SP | FI | DE | Txt | VM | DP | ND | RA | NC | NV | PT | US | RW | BU | PS | | | | | | | | | | | | | | | | | | |
| | | | | | | | | | | | | 1 | 1 | 1 | | | | | | | | | | | | | | | | | | | |
| Диапазон | Разомкн. контур, векторн. замкнутый контур, сервосистема, рекуперация | | | | | | | | | | | | | | | | | | | | | | | | | | | | | | | | |
| По умолчанию | Разомкн. контур, векторн. замкнутый контур, сервосистема, рекуперация | | | | | | | | | | | | | | | | | | | | | | | | | | | | | | | | |
| Скорость обновления | Фоновое чтение | | | | | | | | | | | | | | | | | | | | | | | | | | | | | | | | |

Если в параметр отключения привода записано значение, отличное от 0, то выполняются действия, описанные в следующей таблице. После отключения привод немедленно возвращает этот параметр в нулевое значение.

| Величина, записанная в Pr 10.38 | Действие |
|---------------------------------|--|
| 1 | Нет действий |
| 2 до 30 | Отключение с тем же номером, как записанное значение |
| 31 | Нет действий |
| 32 до 99 | Отключение с тем же номером, как записанное значение |
| 100 | Сброс привода |
| 101 до 199 | Отключение с тем же номером, как записанное значение |
| 200 | Нет действий |
| 201 до 204 | Отключение с тем же номером, как записанное значение |
| 205 | Нет действий |
| 206 до 209 | Отключение с тем же номером, как записанное значение |
| 210 | Нет действий |
| 211 до 219 | Отключение с тем же номером, как записанное значение |
| 220 до 254 | Нет действий |
| 255 | Сброс журналов отключений и времен отключений |

| | | | | | | | | | | | | | | | | | | | | | | | | | | | | | | | | | |
|----------------------------|--|-----|----|-----|----|-----|----|----|----|----|----|----|----|----|----|----|----|--|--|--|--|--|--|---|---|--|---|--|---|--|--|---|--|
| 10.39 | Интегратор перегрузки тормозного резистора | | | | | | | | | | | | | | | | | | | | | | | | | | | | | | | | |
| Режимы привода | Разомкнутый контур, векторный замкнутый контур, сервосистема, рекуперация | | | | | | | | | | | | | | | | | | | | | | | | | | | | | | | | |
| Кодировка | <table border="1"> <tr> <td>Bit</td> <td>SP</td> <td>FI</td> <td>DE</td> <td>Txt</td> <td>VM</td> <td>DP</td> <td>ND</td> <td>RA</td> <td>NC</td> <td>NV</td> <td>PT</td> <td>US</td> <td>RW</td> <td>BU</td> <td>PS</td> </tr> <tr> <td></td> <td></td> <td></td> <td></td> <td></td> <td></td> <td>1</td> <td>1</td> <td></td> <td>1</td> <td></td> <td>1</td> <td></td> <td></td> <td>1</td> <td></td> </tr> </table> | Bit | SP | FI | DE | Txt | VM | DP | ND | RA | NC | NV | PT | US | RW | BU | PS | | | | | | | 1 | 1 | | 1 | | 1 | | | 1 | |
| Bit | SP | FI | DE | Txt | VM | DP | ND | RA | NC | NV | PT | US | RW | BU | PS | | | | | | | | | | | | | | | | | | |
| | | | | | | 1 | 1 | | 1 | | 1 | | | 1 | | | | | | | | | | | | | | | | | | | |
| Диапазон | Разомкн. контур, векторн. замкнутый контур, сервосистема, рекуперация | | | | | | | | | | | | | | | | | | | | | | | | | | | | | | | | |
| Скорость обновления | Фоновое чтение | | | | | | | | | | | | | | | | | | | | | | | | | | | | | | | | |

Этот параметр указывает температуру тормозного резистора, определенную по простой тепловой модели, смотрите Pr 10.30 и Pr 10.31 на стр. 176. Нуль указывает, что температура резистора близка к внешней температуре, а 100% - это максимальная температура (уровень отключения). Если этот параметр превышает 75% и тормозной IGBT активен, то выводится предупреждение OVLd.

| | | | | | | | | | | | | | | | | | | | | | | | | | | | | | | | | | |
|----------------------------|---|-----|----|-----|----|-----|----|----|----|----|----|----|----|----|----|----|----|--|--|--|--|--|--|--|---|--|---|--|---|--|--|---|--|
| 10.40 | Слово состояния | | | | | | | | | | | | | | | | | | | | | | | | | | | | | | | | |
| Режимы привода | Разомкнутый контур, векторный замкнутый контур, сервосистема, рекуперация | | | | | | | | | | | | | | | | | | | | | | | | | | | | | | | | |
| Кодировка | <table border="1"> <tr> <td>Bit</td> <td>SP</td> <td>FI</td> <td>DE</td> <td>Txt</td> <td>VM</td> <td>DP</td> <td>ND</td> <td>RA</td> <td>NC</td> <td>NV</td> <td>PT</td> <td>US</td> <td>RW</td> <td>BU</td> <td>PS</td> </tr> <tr> <td></td> <td></td> <td></td> <td></td> <td></td> <td></td> <td></td> <td>1</td> <td></td> <td>1</td> <td></td> <td>1</td> <td></td> <td></td> <td>1</td> <td></td> </tr> </table> | Bit | SP | FI | DE | Txt | VM | DP | ND | RA | NC | NV | PT | US | RW | BU | PS | | | | | | | | 1 | | 1 | | 1 | | | 1 | |
| Bit | SP | FI | DE | Txt | VM | DP | ND | RA | NC | NV | PT | US | RW | BU | PS | | | | | | | | | | | | | | | | | | |
| | | | | | | | 1 | | 1 | | 1 | | | 1 | | | | | | | | | | | | | | | | | | | |
| Диапазон | Разомкн. контур, векторн. замкнутый контур, сервосистема, рекуперация | | | | | | | | | | | | | | | | | | | | | | | | | | | | | | | | |
| Скорость обновления | Фоновая запись | | | | | | | | | | | | | | | | | | | | | | | | | | | | | | | | |

Биты этого параметра соответствуют битам состояния в меню 10 следующим образом.

| | | | | | | | |
|-----------------|----------|----------|----------|----------|----------|----------|----------|
| 15 | 14 | 13 | 12 | 11 | 10 | 9 | 8 |
| Не используется | Pr 10.15 | Pr 10.14 | Pr 10.13 | Pr 10.12 | Pr 10.11 | Pr 10.10 | Pr 10.09 |

| | | | | | | | |
|----------|----------|----------|----------|----------|----------|----------|----------|
| 7 | 6 | 5 | 4 | 3 | 2 | 1 | 0 |
| Pr 10.08 | Pr 10.07 | Pr 10.06 | Pr 10.05 | Pr 10.04 | Pr 10.03 | Pr 10.02 | Pr 10.01 |

| | | | | | | | | | | | | | | | | |
|----------------------------|---|----|----|----|-----|----|----|-------------------------|----|----|----|----|----|----|----|----|
| 10.41 | Время отключения 0: годы.дни | | | | | | | | | | | | | | | |
| Режимы привода | Разомкнутый контур, векторный замкнутый контур, сервосистема, рекуперация | | | | | | | | | | | | | | | |
| Кодировка | Bit | SP | FI | DE | Txt | VM | DP | ND | RA | NC | NV | PT | US | RW | BU | PS |
| | | | | | | | 3 | 1 | | 1 | | 1 | | | 1 | 1 |
| Диапазон | Разомкн. контур, векторн. замкнутый контур, сервосистема, рекуперация | | | | | | | 0.000 до 9.365 годы.дни | | | | | | | | |
| Скорость обновления | Фоновая запись | | | | | | | | | | | | | | | |

| | | | | | | | | | | | | | | | | |
|----------------------------|---|----|----|----|-----|----|----|----------------------------|----|----|----|----|----|----|----|----|
| 10.42 | Время отключения 0: часы.минуты | | | | | | | | | | | | | | | |
| Режимы привода | Разомкнутый контур, векторный замкнутый контур, сервосистема, рекуперация | | | | | | | | | | | | | | | |
| Кодировка | Bit | SP | FI | DE | Txt | VM | DP | ND | RA | NC | NV | PT | US | RW | BU | PS |
| | | 1 | | | | | 2 | 1 | | 1 | | 1 | | | 1 | 1 |
| Диапазон | Разомкн. контур, векторн. замкнутый контур, сервосистема, рекуперация | | | | | | | 00.00 до 23.59 часы.минуты | | | | | | | | |
| Скорость обновления | Фоновая запись | | | | | | | | | | | | | | | |

| | | | | | | | | | | | | | | | | |
|----------------------------|---|----|----|----|-----|----|----|-------------------------|----|----|----|----|----|----|----|----|
| 10.43 | Номер модуля для отключения 1 или время отключения 1 | | | | | | | | | | | | | | | |
| 10.44 | Номер модуля для отключения 2 или время отключения 2 | | | | | | | | | | | | | | | |
| 10.45 | Номер модуля для отключения 3 или время отключения 3 | | | | | | | | | | | | | | | |
| 10.46 | Номер модуля для отключения 4 или время отключения 4 | | | | | | | | | | | | | | | |
| 10.47 | Номер модуля для отключения 5 или время отключения 5 | | | | | | | | | | | | | | | |
| 10.48 | Номер модуля для отключения 6 или время отключения 6 | | | | | | | | | | | | | | | |
| 10.49 | Номер модуля для отключения 7 или время отключения 7 | | | | | | | | | | | | | | | |
| 10.50 | Номер модуля для отключения 8 или время отключения 8 | | | | | | | | | | | | | | | |
| 10.51 | Номер модуля для отключения 9 или время отключения 9 | | | | | | | | | | | | | | | |
| Режимы привода | Разомкнутый контур, векторный замкнутый контур, сервосистема, рекуперация | | | | | | | | | | | | | | | |
| Кодировка | Bit | SP | FI | DE | Txt | VM | DP | ND | RA | NC | NV | PT | US | RW | BU | PS |
| | | | | | | | 2 | 1 | | 1 | | 1 | | | 1 | 1 |
| Диапазон | Разомкн. контур, векторн. замкнутый контур, сервосистема, рекуперация | | | | | | | 0 до 600.00 часы.минуты | | | | | | | | |
| Скорость обновления | Фоновая запись | | | | | | | | | | | | | | | |

Pr 6.49 = 0

Эти параметры позволяют сохранить номер силового модуля, в случае аппаратного отключения силового модуля (номера отключений 101 до 110, HF30 и HF31). В Pr 10.42 сохраняется номер модуля, соответствующего последнему отключению, сохраненному в параметре 10.20, а в параметрах от 10.43 до 10.51 хранятся номера модулей для отключений от Pr 10.21 до Pr 10.29. Если привод имеет один силовой модуль и не использует силовой канал связи для параллельной работы, то тогда все параметры Pr 10.42 до Pr 10.51 всегда равны 0. Если в приводе несколько силовых модулей или силовой канал связи для параллельной работы, то значения в параметрах Pr 10.42 до Pr 10.51 указывают номер модуля, вызвавшего отключение. Так как эти параметры также используются для показа Часы.Минуты, то номер модуля показывается в двух знакоместах, то есть модуль 1 будет показан как 0.01, и т.д.. Параметр Pr 10.41 всегда равен нулю.

Pr 6.49 = 1

При выполнении отключения причина этого отключения заносится в верхнюю ячейку в журнале отключений (Pr 10.20). Одновременно в параметр времени отключения 0 (Pr 10.41 и Pr 10.42) заносится либо время с момента включения питания (если Pr 6.28 = 0), либо время работы привода (если Pr 6.28 = 1). Времена для предыдущих отключений (Отключение 1 до 9) перемещаются в соседний следующий параметр точно так же, как сами отключения перемещаются вниз по журналу отключений. Времена для отключений от 1 до 9 хранятся как разница времени между отключением 0 и соответствующим отключением в часах и минутах. Максимальная сохраняемая разница времени равна 600 часов. Если время превышает эту максимальную величину, то хранится значение 600.00.

Если в качестве источника времени в этой функции используется время включения питания, то все времена в журнале сбрасываются в 0 при включении питания, поскольку все времена измеряются относительно времени последнего включения питания привода. Если для времени используется время работы привода, то эти времена сохраняются при отключении питания и восстанавливаются при включении питания. Если пользователь изменяет параметр Pr 6.28, который определяет источник времени, то весь журнал отключений и журнал времен отключений очищается. Надо отметить, что пользователь в любой момент может изменить время включения питания. В этом случае значения в журнале времен отключений остаются неизменными до возникновения отключения. Новые значения, заносимые в журнал времен отключений для старых отключений (отключения от 1 до 9), будут разностью времени между значением времени включения питания в момент отключения и значением времени включения питания в момент последнего отключения. Может быть, что эта разность времени станет отрицательной, в этом случае значение сбрасывается в нуль.

5.12 Меню 11: Общая настройка привода

| | | | | | | | | | | | | | | | | | | | | | | | | | | | | | | | | | |
|----------------------------|--|----------------------|----|-----|----|-----|----|----|----|----|----|----|----|----|----|----|----|--|--|--|--|--|--|---|--|--|--|--|---|---|---|---|--|
| 11.01 | Настройка параметра 0.11 | | | | | | | | | | | | | | | | | | | | | | | | | | | | | | | | |
| 11.02 | Настройка параметра 0.12 | | | | | | | | | | | | | | | | | | | | | | | | | | | | | | | | |
| 11.03 | Настройка параметра 0.13 | | | | | | | | | | | | | | | | | | | | | | | | | | | | | | | | |
| 11.04 | Настройка параметра 0.14 | | | | | | | | | | | | | | | | | | | | | | | | | | | | | | | | |
| 11.05 | Настройка параметра 0.15 | | | | | | | | | | | | | | | | | | | | | | | | | | | | | | | | |
| 11.06 | Настройка параметра 0.16 | | | | | | | | | | | | | | | | | | | | | | | | | | | | | | | | |
| 11.07 | Настройка параметра 0.17 | | | | | | | | | | | | | | | | | | | | | | | | | | | | | | | | |
| 11.08 | Настройка параметра 0.18 | | | | | | | | | | | | | | | | | | | | | | | | | | | | | | | | |
| 11.09 | Настройка параметра 0.19 | | | | | | | | | | | | | | | | | | | | | | | | | | | | | | | | |
| 11.10 | Настройка параметра 0.20 | | | | | | | | | | | | | | | | | | | | | | | | | | | | | | | | |
| 11.11 | Настройка параметра 0.21 | | | | | | | | | | | | | | | | | | | | | | | | | | | | | | | | |
| 11.12 | Настройка параметра 0.22 | | | | | | | | | | | | | | | | | | | | | | | | | | | | | | | | |
| 11.13 | Настройка параметра 0.23 | | | | | | | | | | | | | | | | | | | | | | | | | | | | | | | | |
| 11.14 | Настройка параметра 0.24 | | | | | | | | | | | | | | | | | | | | | | | | | | | | | | | | |
| 11.15 | Настройка параметра 0.25 | | | | | | | | | | | | | | | | | | | | | | | | | | | | | | | | |
| 11.16 | Настройка параметра 0.26 | | | | | | | | | | | | | | | | | | | | | | | | | | | | | | | | |
| 11.17 | Настройка параметра 0.27 | | | | | | | | | | | | | | | | | | | | | | | | | | | | | | | | |
| 11.18 | Настройка параметра 0.28 | | | | | | | | | | | | | | | | | | | | | | | | | | | | | | | | |
| 11.19 | Настройка параметра 0.29 | | | | | | | | | | | | | | | | | | | | | | | | | | | | | | | | |
| 11.20 | Настройка параметра 0.30 | | | | | | | | | | | | | | | | | | | | | | | | | | | | | | | | |
| Режимы привода | Разомкнутый контур, векторный замкнутый контур, сервосистема, рекуперация | | | | | | | | | | | | | | | | | | | | | | | | | | | | | | | | |
| Кодировка | <table border="1"> <tr> <td>Bit</td><td>SP</td><td>FI</td><td>DE</td><td>Txt</td><td>VM</td><td>DP</td><td>ND</td><td>RA</td><td>NC</td><td>NV</td><td>PT</td><td>US</td><td>RW</td><td>BU</td><td>PS</td> </tr> <tr> <td></td><td></td><td></td><td></td><td></td><td></td><td>2</td><td></td><td></td><td></td><td></td><td>1</td><td>1</td><td>1</td><td>1</td><td></td> </tr> </table> | Bit | SP | FI | DE | Txt | VM | DP | ND | RA | NC | NV | PT | US | RW | BU | PS | | | | | | | 2 | | | | | 1 | 1 | 1 | 1 | |
| Bit | SP | FI | DE | Txt | VM | DP | ND | RA | NC | NV | PT | US | RW | BU | PS | | | | | | | | | | | | | | | | | | |
| | | | | | | 2 | | | | | 1 | 1 | 1 | 1 | | | | | | | | | | | | | | | | | | | |
| Диапазон | Разомкн. контур, векторн. замкнутый контур, сервосистема, рекуперация | Pr 1.00 до Pr 21.51 | | | | | | | | | | | | | | | | | | | | | | | | | | | | | | | |
| По умолчанию | Разомкн. контур, векторн. замкнутый контур, сервосистема, рекуперация | Смотрите Таблицу 5-8 | | | | | | | | | | | | | | | | | | | | | | | | | | | | | | | |
| Скорость обновления | Фоновое чтение | | | | | | | | | | | | | | | | | | | | | | | | | | | | | | | | |

Эти параметры определяют значения параметров, находящихся в программируемой области в меню 0.

Таблица 5-8 Настройки по умолчанию:

| Параметр | Меню 0 | Разомкнутый контур | Замкнутый векторный контур | Серво | Рекуперация |
|----------|---------|--------------------|----------------------------|----------|-------------|
| Pr 11.01 | Pr 0.11 | Pr 5.01 | Pr 5.01 | Pr 3.29 | Pr 5.01 |
| Pr 11.02 | Pr 0.12 | Pr 4.01 | Pr 4.01 | Pr 4.01 | Pr 4.01 |
| Pr 11.03 | Pr 0.13 | Pr 4.02 | Pr 4.02 | Pr 7.07 | Pr 5.03 |
| Pr 11.04 | Pr 0.14 | Pr 4.11 | Pr 4.11 | Pr 4.11 | Pr 0.00 |
| Pr 11.05 | Pr 0.15 | Pr 2.04 | Pr 2.04 | Pr 2.04 | Pr 0.00 |
| Pr 11.06 | Pr 0.16 | Pr 8.39 | Pr 2.02 | Pr 2.02 | Pr 0.00 |
| Pr 11.07 | Pr 0.17 | Pr 8.26 | Pr 4.12 | Pr 4.12 | Pr 0.00 |
| Pr 11.08 | Pr 0.18 | Pr 8.29 | Pr 8.29 | Pr 8.29 | Pr 0.00 |
| Pr 11.09 | Pr 0.19 | Pr 7.11 | Pr 7.11 | Pr 7.11 | Pr 0.00 |
| Pr 11.10 | Pr 0.20 | Pr 7.14 | Pr 7.14 | Pr 7.14 | Pr 0.00 |
| Pr 11.11 | Pr 0.21 | Pr 7.15 | Pr 7.15 | Pr 7.15 | Pr 0.00 |
| Pr 11.12 | Pr 0.22 | Pr 1.10 | Pr 1.10 | Pr 1.10 | Pr 0.00 |
| Pr 11.13 | Pr 0.23 | Pr 1.05 | Pr 1.05 | Pr 1.05 | Pr 0.00 |
| Pr 11.14 | Pr 0.24 | Pr 1.21 | Pr 1.21 | Pr 1.21 | Pr 0.00 |
| Pr 11.15 | Pr 0.25 | Pr 1.22 | Pr 1.22 | Pr 1.22 | Pr 0.00 |
| Pr 11.16 | Pr 0.26 | Pr 1.23 | Pr 3.08 | Pr 3.08 | Pr 0.00 |
| Pr 11.17 | Pr 0.27 | Pr 1.24 | Pr 3.34 | Pr 3.34 | Pr 0.00 |
| Pr 11.18 | Pr 0.28 | Pr 6.13 | Pr 6.13 | Pr 6.13 | Pr 0.00 |
| Pr 11.19 | Pr 0.29 | Pr 11.36 | Pr 11.36 | Pr 11.36 | Pr 11.36 |
| Pr 11.20 | Pr 0.30 | Pr 11.42 | Pr 11.42 | Pr 11.42 | Pr 11.42 |

| 11.21 | Масштабирование параметра | | | | | | | | | | | | | | | |
|---------------------|---|----|----|----|-----|----|----------------|----|----|----|----|----|----|----|----|----|
| Режимы привода | Разомкнутый контур, векторный замкнутый контур, сервосистема, рекуперация | | | | | | | | | | | | | | | |
| Кодировка | Bit | SP | FI | DE | Txt | VM | DP | ND | RA | NC | NV | PT | US | RW | BU | PS |
| | | | | | | | 3 | | | | | | 1 | 1 | 1 | |
| Диапазон | Разомкн. контур, векторн. замкнутый контур, сервосистема, рекуперация | | | | | | 0.000 до 9.999 | | | | | | | | | |
| По умолчанию | Разомкн. контур, векторн. замкнутый контур, сервосистема, рекуперация | | | | | | 1.000 | | | | | | | | | |
| Скорость обновления | Фоновое чтение | | | | | | | | | | | | | | | |

Этот параметр можно использовать для масштабирования значения Pr **0.30**, показанного на панели управления (не через порт связи). Можно масштабировать любой параметр, направленный в Pr **0.30**. Масштаб действует только в режимах состояния и просмотра рассматриваемого параметра. Если параметр редактируется с панели, то он возвращается к немасштабированному значению при редактировании.

| 11.22 | Параметр, отображаемый при включении питания | | | | | | | | | | | | | | | |
|---------------------|---|----|----|----|-----|----|----------------------------------|----|----|----|----|----|----|----|----|----|
| Режимы привода | Разомкнутый контур, векторный замкнутый контур, сервосистема, рекуперация | | | | | | | | | | | | | | | |
| Кодировка | Bit | SP | FI | DE | Txt | VM | DP | ND | RA | NC | NV | PT | US | RW | BU | PS |
| | | | | | | | | | | | | 1 | 1 | 1 | 1 | |
| Диапазон | Разомкн. контур, векторн. замкнутый контур, сервосистема, рекуперация | | | | | | Pr 0.00 до Pr 0.50 | | | | | | | | | |
| По умолчанию | Разомкн., замкнут. векторный, серво Рекуперация | | | | | | Pr 0.10 Pr 0.11 | | | | | | | | | |
| Скорость обновления | Фоновое чтение | | | | | | | | | | | | | | | |

Этот параметр определяет, какой параметр меню 0 отображается при включении питания.

| 11.23 | Адрес последовательного порта | | | | | | | | | | | | | | | |
|---------------------|---|----|----|----|-----|----|-----------|----|----|----|----|----|----|----|----|----|
| Режимы привода | Разомкнутый контур, векторный замкнутый контур, сервосистема, рекуперация | | | | | | | | | | | | | | | |
| Кодировка | Bit | SP | FI | DE | Txt | VM | DP | ND | RA | NC | NV | PT | US | RW | BU | PS |
| | | | | | | | 1 | | | | | | 1 | 1 | 1 | |
| Диапазон | Разомкн. контур, векторн. замкнутый контур, сервосистема, рекуперация | | | | | | 00 до 247 | | | | | | | | | |
| По умолчанию | Разомкн. контур, векторн. замкнутый контур, сервосистема, рекуперация | | | | | | 1 | | | | | | | | | |
| Скорость обновления | Фоновое чтение | | | | | | | | | | | | | | | |

Используется для определения уникального адреса привода на последовательном канале. Привод всегда является ведомым устройством.

ANSI

При использовании протокола ANSI первая цифра является группой, а вторая - адресом в группе. Максимальный возможный адрес группы равен 9, и максимальный адрес в группе равен 9. Поэтому в этом режиме Pr **11.23** ограничен величиной 99. Значение 00 используется для глобальной адресации всех ведомых устройств, а x0 используется для адресации всех ведомых устройств группы x, поэтому такие адреса не следует использовать в этом параметре.

Modbus RTU

При использовании протокола RTU разрешены адреса от 0 до 247. Адрес 0 используется для глобальной адресации всех ведомых устройств, поэтому его не следует использовать для настройки в этом параметре.

| 11.24 | Режим последовательного порта | | | | | | | | | | | | | | | |
|---------------------|---|----|----|----|-----|----|--------|----|----|----|----|----|----|----|----|----|
| Режимы привода | Разомкнутый контур, векторный замкнутый контур, сервосистема, рекуперация | | | | | | | | | | | | | | | |
| Кодировка | Bit | SP | FI | DE | Txt | VM | DP | ND | RA | NC | NV | PT | US | RW | BU | PS |
| | | | | | 1 | | | | | | | | 1 | 1 | 1 | |
| Диапазон | Разомкн. контур, векторн. замкнутый контур, сервосистема, рекуперация | | | | | | 0 до 2 | | | | | | | | | |
| По умолчанию | Разомкн. контур, векторн. замкнутый контур, сервосистема, рекуперация | | | | | | 1 | | | | | | | | | |
| Скорость обновления | Фоновое чтение | | | | | | | | | | | | | | | |

Этот параметр определяет протокол связи, используемый портом RS-485 привода. Этот параметр можно изменить с клавишной панели привода, с помощью дополнительного модуля или через сам последовательный интерфейс. Если протокол изменяется по порту последовательного интерфейса, то в ответе на эту команду используется исходный протокол. Ведущее устройство должно выждать не менее 20 мсек перед передачей нового сообщения по новому протоколу (примечание: ANSI использует 7 битов данных, 1 стоповый бит и контроль на четность суммы; Modbus RTU использует 8 битов данных, 2 стоповых бита и не использует контроль четности).

| Значение параметра | Строка | Режим передачи данных |
|--------------------|--------|--|
| 0 | AnSI | Протокол ANSIX3.28 |
| 1 | rtU | Протокол Modbus RTU |
| 2 | Lcd | Протокол Modbus RTU, но только с панелью LCD |

Протокол ANSIX3.28

Полное описание протокола ANSIX3.28, реализованном Leroy Somer, дано в главе 7 *Протокол последовательной передачи данных* на стр. 360.

Протокол Modbus RTU

Полное описание протокола Modbus RTU, реализованном Leroy Somer, дано в главе 7 *Протокол последовательной передачи данных* на стр. 360.

Протокол предоставляет следующие возможности:

- Доступ к параметрам привода с помощью базового Modbus RTU
- Доступ к параметрам привода с помощью файлов с расширением CMP
- Доступ к внутренним параметрам дополнительного модуля с помощью файлов с расширением CMP
- Доступ к дополнительному модулю в сеть через файлы с расширением CMP (смотрите Руководства по конкретным дополнительным модулям)
- Выгрузка базы данных параметров привода с помощью файлов с расширением CMP
- Загрузка/выгрузка программы встроенного ПЛК в привод с помощью файлов с расширением CMP
- Протокол поддерживает доступ к параметрам в формате 32 бита с плавающей запятой

В продукте имеются следующие ограничения на реализацию протокола:

- Максимальное время отклика ведомого устройства при доступе к приводу равно 100 мсек
- Максимальное время отклика ведомого устройства при доступе к внутренним параметрам дополнительного модуля или из дополнительного модуля в сеть может превышать 100 мсек (смотрите Руководства по конкретным дополнительным модулям)
- Максимальное число 16-разрядных регистров, которые можно читать/записывать в самом приводе ограничено 16
- Максимальное число 16-разрядных регистров, которые можно читать/записывать в дополнительном модуле или через дополнительный модуль - смотрите Руководство пользователя дополнительного модуля
- Буфер передачи данных может хранить не более 128 байт

Протокол Modbus RTU, но только с панелью SM-Keypad Plus

Эта настройка используется для отключения доступа по порту связи, когда панель SM-Keypad Plus используется в качестве аппаратного ключа. Смотрите раздел 2.7.2 *Изменение уровня доступа* на стр. 12, где приведена дополнительная информация.

| 11.25 | Скорость передачи | | | | | | | | | | | | | | | |
|---------------------|---|----|----|----|-----|----|----|----|--------|----|----|----|----|----|----|----|
| Режимы привода | Разомкнутый контур, векторный замкнутый контур, сервосистема, рекуперация | | | | | | | | | | | | | | | |
| Кодировка | Bit | SP | FI | DE | Txt | VM | DP | ND | RA | NC | NV | PT | US | RW | BU | PS |
| | | | | | 1 | | | | | | | | 1 | 1 | 1 | |
| Диапазон | Разомкн. контур, векторн. замкнутый контур, сервосистема, рекуперация | | | | | | | | 0 до 9 | | | | | | | |
| По умолчанию | Разомкн. контур, векторн. замкнутый контур, сервосистема, рекуперация | | | | | | | | 6 | | | | | | | |
| Скорость обновления | Фоновое чтение | | | | | | | | | | | | | | | |

Используется во всех режимах передачи данных для определения скорости передачи.

| Значение параметра | Строка на дисплее/ скорость в бодах |
|--------------------|-------------------------------------|
| 0 | 300 |
| 1 | 600 |
| 2 | 1200 |
| 3 | 2400 |
| 4 | 4800 |
| 5 | 9600 |
| 6 | 19200 |
| 7 | 38400 |
| 8* | 57600 |
| 9* | 115200 |

*Только Modbus RTU

Этот параметр можно изменить с клавишной панели привода, с помощью дополнительного модуля или через сам последовательный интерфейс. Если протокол изменяется по порту последовательного интерфейса, то в ответе на эту команду используется исходная скорость. Ведущее устройство должно выждать не менее 20 мсек перед передачей нового сообщения с новой скоростью.

| 11.26 | Минимальная задержка передачи в порту | | | | | | | | | | | | | | | |
|---------------------|---|----|----|----|-----|----|----|---------------|----|----|----|----|----|----|----|----|
| Режимы привода | Разомкнутый контур, векторный замкнутый контур, сервосистема, рекуперация | | | | | | | | | | | | | | | |
| Кодировка | Bit | SP | FI | DE | Txt | VM | DP | ND | RA | NC | NV | PT | US | RW | BU | PS |
| | | | | | | | | | | | | | 1 | 1 | 1 | |
| Диапазон | Разомкн. контур, векторн. замкнутый контур, сервосистема, рекуперация | | | | | | | 0 до 250 мсек | | | | | | | | |
| По умолчанию | Разомкн. контур, векторн. замкнутый контур, сервосистема, рекуперация | | | | | | | 2 | | | | | | | | |
| Скорость обновления | Фоновое чтение | | | | | | | | | | | | | | | |

Всегда имеется конечная задержка между концом сообщения от хоста (мастера) и моментом, когда хост готов принять ответ от привода (ведомого устройства). Привод после приема сообщения ждет не менее 1 мсек, позволяя хосту перейти из режима передачи в режим приема. При необходимости с помощью Pr 11.26 эту задержку можно увеличить для протокола как ANSI, так и Modbus RTU.

| Pr 11.26 | Действие |
|--------------|--|
| 0 | Буферы передачи включаются и передача данных начинается сразу же. |
| 1 | Буферы передачи включаются и передача данных начинается через 1 мсек. |
| 2 или больше | Буферы передачи включаются после дополнительной задержки в (Pr 11.26 – 1) мсек и передача данных начинается еще через 1 мсек |

Обратите внимание, что привод удерживает свои буферы передачи активными до 1 мсек после передачи данных перед переходом в режим приема и поэтому хост не должен посылать ему никаких данных в это время.

Modbus RTU использует систему обнаружения “периода тишины” для поиска конца сообщения. Этот период тишины имеет длительность либо необходимую для передачи 3,5 символов при текущей скорости, либо настроенную в Pr 11.26, причем берется большее из этих значений.

| 11.28 | Восстановленный привод | | | | | | | | | | | | | | | |
|---------------------|---|----|----|----|-----|----|----|---------|----|----|----|----|----|----|----|----|
| Режимы привода | Разомкнутый контур, векторный замкнутый контур, сервосистема, рекуперация | | | | | | | | | | | | | | | |
| Кодировка | Bit | SP | FI | DE | Txt | VM | DP | ND | RA | NC | NV | PT | US | RW | BU | PS |
| | | | | | | | | 1 | | 1 | | 1 | | | 1 | |
| Диапазон | Разомкн. контур, векторн. замкнутый контур, сервосистема, рекуперация | | | | | | | 0 до 16 | | | | | | | | |
| Скорость обновления | Запись при включении питания | | | | | | | | | | | | | | | |

Если этот параметр равен 0, то привод - стандартное изделие Unidrive SP. Если этот параметр не равен 0, то это восстановленный продукт. Во восстановленных изделиях могут быть другие величины значений по умолчанию и ограничения на значения некоторых параметров.

| 11.29 | Версия программного обеспечения | | | | | | | | | | | | | | | |
|---------------------|---|----|----|----|-----|----|----|---------------|----|----|----|----|----|----|----|----|
| Режимы привода | Разомкнутый контур, векторный замкнутый контур, сервосистема, рекуперация | | | | | | | | | | | | | | | |
| Кодировка | Bit | SP | FI | DE | Txt | VM | DP | ND | RA | NC | NV | PT | US | RW | BU | PS |
| | | | | | | | 2 | 1 | | 1 | | 1 | | | 1 | |
| Диапазон | Разомкн. контур, векторн. замкнутый контур, сервосистема, рекуперация | | | | | | | 1.00 до 99.99 | | | | | | | | |
| Скорость обновления | Запись при включении питания | | | | | | | | | | | | | | | |

Версия программного обеспечения привода содержит три номера хх.уу.зз. Pr 11.29 показывает хх.уу, а zz отображается в Pr 11.34. Здесь хх указывает на изменения, которые влияют на аппаратную совместимость, уу указывает на изменения, которые влияют на документацию к изделию, а zz указывает на изменения, которые не влияют на документацию к изделию.

| 11.30 | Код защиты от пользователя | | | | | | | | | | | | | | | |
|---------------------|---|----|----|----|-----|----|----|----------|----|----|----|----|----|----|----|----|
| Режимы привода | Разомкнутый контур, векторный замкнутый контур, сервосистема, рекуперация | | | | | | | | | | | | | | | |
| Кодировка | Bit | SP | FI | DE | Txt | VM | DP | ND | RA | NC | NV | PT | US | RW | BU | PS |
| | | | | | | | | 1 | | 1 | | 1 | | 1 | 1 | 1 |
| Диапазон | Разомкн. контур, векторн. замкнутый контур, сервосистема, рекуперация | | | | | | | 0 до 999 | | | | | | | | |
| По умолчанию | Разомкн. контур, векторн. замкнутый контур, сервосистема, рекуперация | | | | | | | 0 | | | | | | | | |
| Скорость обновления | Фоновое чтение | | | | | | | | | | | | | | | |

Если в этот параметр записано любое ненулевое значение, то защита от пользователя действует так, что со светодиодной панели управления нельзя настроить никаких параметров, кроме Pr 11.44. Если этот параметр считывается через панель управления при действующей защите зафиксирована, то он считывается как 0. Однако код защиты можно изменить через порт связи, настроив этот

параметр на нужное значение, настроив Pr 11.44 в 2 и запустив сброс привода настройкой Pr 10.38 в 100. Однако защиту можно сбросить только с панели управления.

| 11.31 | Режим работы привода | | | | | | | | | | | | | | | |
|---------------------|---|----|----|----|-----|----|----|----|--------|----|----|----|----|----|----|----|
| Режимы привода | Разомкнутый контур, векторный замкнутый контур, сервосистема, рекуперация | | | | | | | | | | | | | | | |
| Кодировка | Bit | SP | FI | DE | Txt | VM | DP | ND | RA | NC | NV | PT | US | RW | BU | PS |
| | | | | | 1 | | | 1 | | 1 | | 1 | | 1 | 1 | |
| Диапазон | Разомкн. контур, векторн. замкнутый контур, сервосистема, рекуперация | | | | | | | | 0 до 4 | | | | | | | |
| По умолчанию | Разомкнутый контур | | | | | | | | 1 | | | | | | | |
| | Замкнутый векторный контур | | | | | | | | 2 | | | | | | | |
| | Серво | | | | | | | | 3 | | | | | | | |
| | Рекуперация | | | | | | | | 4 | | | | | | | |
| Скорость обновления | Фоновое чтение | | | | | | | | | | | | | | | |

Этот параметр задает режим работы привода. Если этот параметр изменен от текущего режима привода, Pr x.00 настраивается в 1253, 1254, 1255 или 1256, и затем привод сбрасывается, режим привода настраивается согласно этому параметру. После изменения режима все значения по умолчанию устанавливаются согласно режиму работы привода. Режим привода не изменится, если привод работает. Если значение параметра изменено и запущен сброс привода, но Pr x.00 не равен 1253, 1254, 1255 или 1256, или если привод работает, то значение этого параметра возвращается назад к текущему режиму привода и режим привода не изменяется.

| Значение параметра | Строка | Режим привода |
|--------------------|---------|----------------------------|
| 1 | OPEn LP | Разомкнутый контур |
| 2 | CL VECt | Замкнутый векторный контур |
| 3 | SErVO | Серво |
| 4 | rEgEn | Рекуперация |

| 11.32 | Максимальный номинальный ток тяжелого режима работы | | | | | | | | | | | | | | | |
|---------------------|---|----|----|----|-----|----|----|----|-------------------|----|----|----|----|----|----|----|
| Режимы привода | Разомкнутый контур, векторный замкнутый контур, сервосистема, рекуперация | | | | | | | | | | | | | | | |
| Кодировка | Bit | SP | FI | DE | Txt | VM | DP | ND | RA | NC | NV | PT | US | RW | BU | PS |
| | | | | | | | 2 | 1 | | 1 | | 1 | | | 1 | |
| Диапазон | Разомкн. контур, векторн. замкнутый контур, сервосистема, рекуперация | | | | | | | | 0.00 до 9999.99 A | | | | | | | |
| Скорость обновления | Запись при включении питания | | | | | | | | | | | | | | | |

Этот параметр указывает номинальный непрерывный ток привода в режиме тяжелой работы. Смотрите раздел 5.5 Меню 4: Управление моментом и током на стр. 80, где это описано подробнее.

| 11.33 | Номинальное напряжение привода | | | | | | | | | | | | | | | |
|---------------------|---|----|----|----|-----|----|----|----|--------------------|----|----|----|----|----|----|----|
| Режимы привода | Разомкнутый контур, векторный замкнутый контур, сервосистема, рекуперация | | | | | | | | | | | | | | | |
| Кодировка | Bit | SP | FI | DE | Txt | VM | DP | ND | RA | NC | NV | PT | US | RW | BU | PS |
| | | | | | 1 | | | 1 | | 1 | | 1 | | | 1 | |
| Диапазон | Разомкн. контур, векторн. замкнутый контур, сервосистема, рекуперация | | | | | | | | 0 (200) до 3 (690) | | | | | | | |
| Скорость обновления | Запись при включении питания | | | | | | | | | | | | | | | |

Этот параметр имеет четыре возможных значения (200, 400, 575, 690) и указывает номинальное напряжение привода.

| 11.34 | Подверсия программного обеспечения | | | | | | | | | | | | | | | |
|---------------------|---|----|----|----|-----|----|----|----|---------|----|----|----|----|----|----|----|
| Режимы привода | Разомкнутый контур, векторный замкнутый контур, сервосистема, рекуперация | | | | | | | | | | | | | | | |
| Кодировка | Bit | SP | FI | DE | Txt | VM | DP | ND | RA | NC | NV | PT | US | RW | BU | PS |
| | | | | | | | | 1 | | 1 | | 1 | | | 1 | |
| Диапазон | Разомкн. контур, векторн. замкнутый контур, сервосистема, рекуперация | | | | | | | | 0 до 99 | | | | | | | |
| Скорость обновления | Запись при включении питания | | | | | | | | | | | | | | | |

Версия программного обеспечения привода содержит три номера хх.уу.зз. Pr 11.29 показывает хх.уу, а зз отображается в Pr 11.34. Здесь хх указывает на изменения, которые влияют на аппаратную совместимость, уу указывает на изменения, которые влияют на документацию к изделию, а зз указывает на изменения, которые не влияют на документацию к изделию.

| | | | | | | | | | | | | | | | | |
|----------------------------|---|----|----|----|-----|----|----|--------|----|----|----|----|----|----|----|----|
| 11.35 | Количество силовых модулей | | | | | | | | | | | | | | | |
| Режимы привода | Разомкнутый контур, замкнутый контур, сервосистема, рекуперация | | | | | | | | | | | | | | | |
| Кодировка | Bit | SP | FI | DE | Txt | VM | DP | ND | RA | NC | NV | PT | US | RW | BU | PS |
| | | | | | | | | 1 | | 1 | | 1 | | | 1 | |
| Диапазон | Разомкн. контур, векторн. замкнутый контур, сервосистема, рекуперация | | | | | | | 1 до 8 | | | | | | | | |
| Скорость обновления | Запись при включении питания | | | | | | | | | | | | | | | |

Указывает количество силовых модулей, установленных в системе. Если привод нельзя использовать в многомодульной системе, то этот параметр всегда равен 1.

| | | | | | | | | | | | | | | | | |
|----------------------------|---|----|----|----|-----|----|----|----------|----|----|----|----|----|----|----|----|
| 11.36 | Параметр ранее загруженных данных SMARTCARD | | | | | | | | | | | | | | | |
| Режимы привода | Разомкнутый контур, замкнутый контур, сервосистема, рекуперация | | | | | | | | | | | | | | | |
| Кодировка | Bit | SP | FI | DE | Txt | VM | DP | ND | RA | NC | NV | PT | US | RW | BU | PS |
| | | | | | | | | | | 1 | | 1 | 1 | | 1 | |
| Диапазон | Разомкн. контур, векторн. замкнутый контур, сервосистема, рекуперация | | | | | | | 0 до 999 | | | | | | | | |
| По умолчанию | Разомкн. контур, векторн. замкнутый контур, сервосистема, рекуперация | | | | | | | 0 | | | | | | | | |
| Скорость обновления | Фоновая запись | | | | | | | | | | | | | | | |

Этот параметр показывает номер последнего блока данных, переданного из карты SMARTCARD в привод.

| | | | | | | | | | | | | | | | | |
|----------------------------|---|----|----|----|-----|----|----|-----------|----|----|----|----|----|----|----|----|
| 11.37 | Номер данных SMARTCARD | | | | | | | | | | | | | | | |
| Режимы привода | Разомкнутый контур, замкнутый контур, сервосистема, рекуперация | | | | | | | | | | | | | | | |
| Кодировка | Bit | SP | FI | DE | Txt | VM | DP | ND | RA | NC | NV | PT | US | RW | BU | PS |
| | | | | | | | | | | 1 | | | | 1 | 1 | |
| Диапазон | Разомкн. контур, векторн. замкнутый контур, сервосистема, рекуперация | | | | | | | 0 до 1000 | | | | | | | | |
| По умолчанию | Разомкн. контур, векторн. замкнутый контур, сервосистема, рекуперация | | | | | | | 0 | | | | | | | | |
| Скорость обновления | Фоновое чтение | | | | | | | | | | | | | | | |

Блоки данных хранятся в SMARTCARD вместе с заголовком, который содержит номер, идентифицирующий блок. В заголовке также указаны тип данных в блоке, режим привода, если данные - это параметры, номер версии и контрольная сумма. Эти данные можно просматривать в Pr 11.38 до Pr 11.40, увеличивая или уменьшая Pr 11.37. Этот параметр "прыгает" по номерам блоков данных, имеющихся на установленной в приводе карте. Если этот параметр настроить в 1000, то параметр контрольной суммы покажет число байтов, оставшихся на карте. Если на карте вообще нет данных, то Pr 11.37 может иметь только значение 0 или 1000.

Операции стирания карты, стирания файла, изменения параметра меню 0 и установки новой карты устанавливают Pr 11.37 в 0 или в наименьший номер блока данных на карте.

Операции стирания и передачи данных выполняются при вводе кода в Pr x.00 и последующем сбросе привода, как показано ниже.

| Код | Действие |
|------|--|
| 3uuu | Передача данных ЭППЗУ привода в блок SMARTCARD номер уuu |
| 4uuu | Передача данных привода как отличий от величин по умолчанию в блок SMARTCARD номер уuu |
| 5uuu | Передача ступенчатой программы привода в блок SMARTCARD номер уuu |
| 6uuu | Передача в привод блока данных SMARTCARD номер уuu |
| 7uuu | Стирание на карте SMARTCARD блока данных уuu |
| 8uuu | Сравнение параметров привода с блоком данных уuu |
| 9999 | Стирание SMARTCARD |
| 9888 | Установка флага только чтения SMARTCARD |
| 9777 | Сброс флага только чтения SMARTCARD |

Пользователь может создавать и стирать блоки данных с номерами от 1 до 499. Блоки данных с номерами 500 и выше можно только читать, пользователь не может создавать или стирать их. Всю карту можно защитить от записи или стирания, если установить флаг только чтения (если такой флаг установлен, то действуют только коды 6uuu и 9777).

Если режим привода-приемника отличается от режима параметров на карте, то при выполнении операции передачи параметров с карты в привод режим привода будет изменен.

После попытки чтения, записи или стирания может возникнуть отключение, смотрите Pr 10.20 на стр. 163. Если карта вынута во время передачи из карты блока данных, записанного по коду 3uuu, то контрольная сумма ЭППЗУ привода будет содержать ошибку и будет запущено отключение EEF. Если карта вынута при передаче из карты блока данных, записанного по коду 4uuu, то данные не будут

сохранены в ЭППЗУ и будет запущено отключение С.Ас. Надо отметить, что в обоих случаях значения параметров в ОЗУ привода могут быть неправильны.

При передаче данных SMARTCARD или ЭППЗУ пользователь не может выйти из режима редактирования с панели, если текущий параметр в меню 0.

Блок данных параметров, в случае использования кода Зууу для передачи данных в карту

Блоки данных содержат все данные параметров из ЭППЗУ привода, то есть все сохраняемые пользователем (US) параметры, кроме параметров с установленным битом кодировки NC. Сохраняемые при отключении питания (PS) данные не записываются в SMARTCARD. SMARTCARD вмещает до 4 блоков данных такого типа.

Если данные передаются назад в привод с помощью бууу в Pг х.00, то они передаются в ОЗУ и в ЭППЗУ привода. Для восстановления данных после выключения питания не требуется сохранять параметры (если параметры копируются в ОЗУ привода, то это действие выполняется дважды, чтобы взаимозависящие параметры были скопированы верно). Перед загрузкой данных из карты в привод-приемник загружаются значения по умолчанию с тем же самым кодом по умолчанию, который последний раз использовался в приводе-источнике.

В карте хранятся категории модулей, установленных в приводе-источнике. Если они отличаются от привода-приемника, то меню для гнезд, в которых категории дополнительных модулей разные, не изменяются и поэтому они будут содержать свои значения по умолчанию и привод выполнит отключение С.Орtn. Если данные передаются в привод, номиналы напряжения или тока которого отличаются от привода-источника, то все параметры с установленным битом кодировки RA (как показано в таблице ниже) не изменяются и возникает отключение С.rtg.

| Номер параметра | Функция |
|---|--------------------------------------|
| Pг 2.08 | Напряжение стандартной рампы |
| Pг 3.05 | Уставка напряжения блока регенерации |
| Pг 4.05 до Pг 4.07, Pг 21.27 до Pг 21.29 | Пределы тока |
| Pг 5.07, Pг 21.07 | Номинальный ток двигателя |
| Pг 5.09, Pг 21.09 | Номинальное напряжение двигателя |
| Pг 5.17, Pг 21.12 | Сопrotивление статора |
| Pг 5.18 | Частота ШИМ |
| Pг 5.23, Pг 21.13 | Сдвиг напряжения |
| Pг 5.24, Pг 21.14 | Переходная индуктивность |
| Pг 5.25, Pг 21.24 | Индуктивность статора |
| Pг 6.06 | Инжекция постоянного тормозного тока |

Операция сравнения блока данных такого типа, запускаемая настройкой Pг х.00 в 8ууу, сравнивает блок данных в SMARTCARD с данными в ЭППЗУ. Если сравнение успешное, то Pг х.00 просто ставится в 0. При отказе сравнения выполняется отключение С.cрг.

Блок данных параметров, в случае использования кода 4ууу для передачи данных в карту

Сохраняемые в SMARTCARD данные - это только номер последнего загруженного набора параметров по умолчанию и параметры, отличающиеся от последних загруженных настроек по умолчанию. Для каждого отличающегося параметра нужно 6 байтов. Плотность данных не такая большая, как в формате данных, описанном в предыдущем разделе, но обычно число отличий от исходных мало и поэтому блоки данных также имеют малый размер. Этот метод можно использовать для создания макросов привода. Параметры, которые не передаются по коду Зууу, также не передаются в этом методе. Также в этом методе нельзя передавать параметры, для которых нет значений по умолчанию (установлен бит атрибутов ND) (например, фазовые углы для серво режима Pг 3.25 и Pг 21.20 не имеют значений по умолчанию). В качестве источника этой информации используется ОЗУ параметров.

Если данные передаются назад в привод с помощью бууу в Pг х.00, то они передаются в ОЗУ и в ЭППЗУ привода. Для восстановления данных после выключения питания не требуется сохранять параметры (если параметры копируются в ОЗУ привода, то это действие выполняется дважды, чтобы взаимозависящие параметры были скопированы верно). В карте хранятся категории модулей, установленных в приводе-источнике. Если они отличаются от привода-приемника, то меню для гнезд, в которых категории дополнительных модулей разные, не изменяются и поэтому они будут содержать свои значения по умолчанию и привод выполнит отключение С.Орtn, если какой-то из параметров с карты находится в меню опций. Если данные передаются в привод, номиналы напряжения или тока которого отличаются от привода-источника, то все параметры с установленным битом кодировки RA (как показано в таблице выше) не будут записаны в привод и будут содержать свои значения по умолчанию. Привод выполнит отключение С.rtg, если любой из параметров с карты содержит установленный бит атрибута RA или если номиналы тока и напряжения отличаются.

Операция сравнения блока данных такого типа, запускаемая настройкой Pг х.00 в 8ууу, сравнивает блок данных в SMARTCARD с данными в ОЗУ привода. Если сравнение успешное, то Pг х.00 просто ставится в 0. При отказе сравнения выполняется отключение С.cрг.

Блоки данных программы встроенного ПЛК привода

Программу встроенного ПЛК из привода можно перенести в/из внутренней флэш-памяти из/в карту SMARTCARD. Если программа ступенчатой логики переносится из привода, в который не загружено программ ступенчатой логики, то на карте создается блок, не содержащий никаких данных. Если этот блок затем перенести в привод, то в приводе не будет ступенчатой программы. Емкость карты SMARTCARD равна 4 Кбайт и каждый блок такого типа может содержать до 4 Кбайт.

Функция сравнения SMARTCARD

Если в Pг х.00 введено значение 8ууу и выполнен сброс привода, то блок данных ууу в SMARTCARD сравнивается с соответствующими параметрами в приводе. Если сравнение успешное, то Pг х.00 просто ставится в 0. При отказе сравнения выполняется отключение С.cрг. Эту функцию можно использовать для блоков данных всех типов, кроме типа 18. Если сравнение будет выполняться для блока данных типа 18, то результатом всегда будет отключение С.cрг.

| | | | | | | | | | | | | | | | | |
|----------------------------|---|----|----|----|-----|----|----|---------|----|----|----|----|----|----|----|----|
| 11.38 | Тип/режим данных SMARTCARD | | | | | | | | | | | | | | | |
| Режимы привода | Разомкнутый контур, замкнутый контур, сервосистема, рекуперация | | | | | | | | | | | | | | | |
| Кодировка | Bit | SP | FI | DE | Txt | VM | DP | ND | RA | NC | NV | PT | US | RW | BU | PS |
| | | | | | 1 | | | 1 | | 1 | | 1 | | | 1 | |
| Диапазон | Разомкн., замкнут., серво, рекуперац. | | | | | | | 0 до 18 | | | | | | | | |
| Скорость обновления | Фоновая запись | | | | | | | | | | | | | | | |

Указывает тип/режим блока данных, выбранного по Pr 11.37, как показано в следующей таблице.

| Pr 11.38 | Строка | Тип/режим | Хранящиеся данные |
|----------|----------|--|---|
| 0 | FrEE | значение когда Pr 11.37 = 0 | |
| 2 | 3OpEn.LP | Параметры режима разомкнутого контура | Данные из EEPROM |
| 3 | 3CL.VECt | Параметры векторного режима замкнутого контура | Данные из EEPROM |
| 4 | 3SErVO | Параметры режима серво | Данные из EEPROM |
| 5 | 3rEgEn | Параметры режима рекуперации | Данные из EEPROM |
| 6 до 8 | 3Un | Не используются | |
| 10 | 4OpEn.LP | Параметры режима разомкнутого контура | Последние загруженные значения по умолчанию и внесенные отличия |
| 11 | 4CL.VECt | Параметры векторного режима замкнутого контура | Последние загруженные значения по умолчанию и внесенные отличия |
| 12 | 4SErVO | Параметры режима серво | Последние загруженные значения по умолчанию и внесенные отличия |
| 13 | 4rEgEn | Параметры режима рекуперации | Последние загруженные значения по умолчанию и внесенные отличия |
| 14 до 16 | 4Un | Не используются | |
| 17 | LAddEr | Программа встроенного ПЛК привода | |
| 18 | Option | Файл дополнительного модуля | |

| | | | | | | | | | | | | | | | | |
|----------------------------|---|----|----|----|-----|----|----|-----------|----|----|----|----|----|----|----|----|
| 11.39 | Версия данных SMARTCARD | | | | | | | | | | | | | | | |
| Режимы привода | Разомкнутый контур, замкнутый контур, сервосистема, рекуперация | | | | | | | | | | | | | | | |
| Кодировка | Bit | SP | FI | DE | Txt | VM | DP | ND | RA | NC | NV | PT | US | RW | BU | PS |
| | | | | | | | | | | 1 | | | | 1 | 1 | |
| Диапазон | Разомкн., замкнут., серво, рекуперац. | | | | | | | 0 до 9999 | | | | | | | | |
| По умолчанию | Разомкн., замкнут., серво, рекуперац. | | | | | | | 0 | | | | | | | | |
| Скорость обновления | Фоновое чтение/запись | | | | | | | | | | | | | | | |

Указывает номер версии блока данных. Это предназначено для тех блоков данных, которые используются как макросы привода. Если номер версии должен храниться вместе с блоком данных, то этот параметр нужно настроить на нужный номер версии до передачи данных. При каждом изменении пользователем параметра Pr 11.37 привод помещает в этот параметр номер версии текущего просматриваемого блока данных.

| | | | | | | | | | | | | | | | | |
|----------------------------|---|----|----|----|-----|----|----|------------|----|----|----|----|----|----|----|----|
| 11.40 | Контрольная сумма данных SMARTCARD | | | | | | | | | | | | | | | |
| Режимы привода | Разомкнутый контур, замкнутый контур, сервосистема, рекуперация | | | | | | | | | | | | | | | |
| Кодировка | Bit | SP | FI | DE | Txt | VM | DP | ND | RA | NC | NV | PT | US | RW | BU | PS |
| | | | | | | | | 1 | | 1 | | 1 | | | 1 | |
| Диапазон | Разомкн., замкнут., серво, рекуперац. | | | | | | | 0 до 65335 | | | | | | | | |
| Скорость обновления | Фоновая запись | | | | | | | | | | | | | | | |

Указывает контрольную сумму блока данных или байтов, оставшихся в карте, если Pr 11.37 = 1000.

| | | | | | | | | | | | | | | | | |
|----------------------------|---|----|----|----|-----|----|----|--------------|----|----|----|----|----|----|----|----|
| 11.41 | Время индикации режима состояния | | | | | | | | | | | | | | | |
| Режимы привода | Разомкнутый контур, векторный замкнутый контур, сервосистема, рекуперация | | | | | | | | | | | | | | | |
| Кодировка | Bit | SP | FI | DE | Txt | VM | DP | ND | RA | NC | NV | PT | US | RW | BU | PS |
| | | | | | | | | | | | | | 1 | 1 | 1 | |
| Диапазон | Разомкн. контур, векторн. замкнутый контур, сервосистема, рекуперация | | | | | | | 0 до 250 сек | | | | | | | | |
| По умолчанию | Разомкн. контур, векторн. замкнутый контур, сервосистема, рекуперация | | | | | | | 240 | | | | | | | | |
| Скорость обновления | Фоновое чтение | | | | | | | | | | | | | | | |

Настраивает время, через который дисплей привода возвращается в режим состояния из режима редактирования, если нет нажатий кнопок. Хотя этот параметр можно настроить на значение меньше 2 секунд, минимальное время равно 2 секунды.

| 11.42 | Дублирование параметра | | | | | | | | | | | | | | | |
|---------------------|---|----|----|----|-----|----|----|--------|----|----|----|----|----|----|----|----|
| Режимы привода | Разомкнутый контур, векторный замкнутый контур, сервосистема, рекуперация | | | | | | | | | | | | | | | |
| Кодировка | Bit | SP | FI | DE | Txt | VM | DP | ND | RA | NC | NV | PT | US | RW | BU | PS |
| | | | | | 1 | | | | | 1 | | | * | 1 | 1 | |
| Диапазон | Разомкн. контур, векторн. замкнутый контур, сервосистема, рекуперация | | | | | | | 0 до 4 | | | | | | | | |
| По умолчанию | Разомкн. контур, векторн. замкнутый контур, сервосистема, рекуперация | | | | | | | 0 | | | | | | | | |
| Скорость обновления | Фоновое чтение | | | | | | | | | | | | | | | |

* Режимы 1 и 2 не являются US (то есть не сохраняются при сохранении параметров привода), режимы 3 и 4 - это режимы US.

Reading (1)

Настройка Pr 11.42 в 1 и сброс привода загружают параметры с карты в набор параметров привода и в ЭППЗУ привода. Действуют все отключения SMARTCARD. После завершения операции этот параметр автоматически сбрасывается в 0. После завершения этой операции параметры сохраняются в ЭППЗУ привода.

ПРИМЕЧАНИЕ

Эта операция выполняется, только если блок 1 на карте является полной копией ЭППЗУ (то есть типы от 1 до 5), а не файлом отличий от исходных значений. Если блок 1 отсутствует или его тип неверный, то возникает отключение 'C.tур'.

Programming (2)

Настройка Pr 11.42 в 2 и сброс привода приводят к сохранению параметров из ЭППЗУ привода в карту SMARTCARD, то есть это эквивалентно записи 3001 в Pr xx.00. Действуют все отключения SMARTCARD, кроме 'C.Chg'. Если блок данных уже существует, то он автоматически перезаписывается. После завершения действия этот параметр автоматически сбрасывается в нуль.

Auto (3)

Изменение Pr 11.42 в 3 и сброс привода немедленно сохраняют полный набор параметров из ЭППЗУ в карту. Действуют все отключения SMARTCARD, кроме 'C.Chg'. Если блок данных уже содержит информацию, то он автоматически перезаписывается.

Если карта вынимается, когда Pr 11.42 равен 3, то Pr 11.42 будет сброшен в 0. Если карта с файлом 1 вставлена в привод, то привод должен перезаписать файл, чтобы гарантировать правильность данных. Операция сброса Pr 11.42 в 0 при вынимании карты заставит пользователя изменить Pr 11.42, если все еще нужен авторежим. Поэтому пользователь должен установить Pr 11.42 в 3 и нажать Сброс, чтобы записать полный набор параметров в новую карту (если параметр в меню 0 изменен и карта установлена, то запускается сохранение в ЭППЗУ. Только новое значение измененного параметра записывается в ЭППЗУ и в карту. Если Pr 11.42 не сбрасывается автоматически при удалении карты, то при установке новой карты, содержащей блок данных 1, измененный параметр будет записан в имеющийся блок данных 1 на новой карте. Остальные параметры в этом блоке данных могут быть не такими, как параметры в приводе).

Если Pr 11.42 равен 3 и параметры привода сохраняются, то карта также обновляется, поэтому карта становится копией конфигурации, хранящейся в приводе.

При включении питания, если Pr 11.42 равен 3, то привод сохраняет на карту полный набор параметров привода. При этом, если карта вставлена при отключенном питании привода, то в новой карте будет правильный набор данных после включения питания привода.

Boot (4)

Если Pr 11.42 настроен в 4, то привод работает как в режиме Auto (Авто), за исключением момента включения питания. При включении питания, если карта вставлена в привод и существует блок параметров 1, тип этих данных от 1 до 5, а Pr 11.42 на карте равен 4, то параметры автоматически передаются в привод. Если режим привода отличается от режима на карте, то привод выполняет отключение 'C.Тур' и данные не пересылаются. Если режим 'boot' записан на копируемой карте SMARTCARD, то это позволяет очень просто продублировать карту SMARTCARD ведущего устройства. Вы можете очень быстро и просто перепрограммировать ряд приводов. Этот параметр сбрасывается в 0 после передачи всех параметров.

ПРИМЕЧАНИЕ

Этот параметр имеет установленный бит NC (не клонируемый), и его значение не сохраняется в карте SMARTCARD. Поэтому значение этого параметра, считываемого с карты, всегда равно нулю. Однако если данные пересылаются в карту из привода-источника, то значение параметра сохраняется в заголовке блока данных, так что привод-приемник может обнаружить, когда при включении питания требуется передача в режиме Boot (то есть привод-источник удерживает этот параметр в значении 4).

| 11.43 | Загрузка значений по умолчанию | | | | | | | | | | | | | | | |
|---------------------|---|----|----|----|-----|----|----|--------|----|----|----|----|----|----|----|----|
| Режимы привода | Разомкнутый контур, векторный замкнутый контур, сервосистема, рекуперация | | | | | | | | | | | | | | | |
| Кодировка | Bit | SP | FI | DE | Txt | VM | DP | ND | RA | NC | NV | PT | US | RW | BU | PS |
| | | | | | 1 | | | | | 1 | | | | 1 | 1 | |
| Диапазон | Разомкн. контур, векторн. замкнутый контур, сервосистема, рекуперация | | | | | | | 0 до 2 | | | | | | | | |
| По умолчанию | Разомкн. контур, векторн. замкнутый контур, сервосистема, рекуперация | | | | | | | 0 | | | | | | | | |
| Скорость обновления | Фоновое чтение | | | | | | | | | | | | | | | |

Настройка этого параметра в ненулевое значение и сброс привода приводит к загрузке значений по умолчанию как показано ниже. Этот параметр автоматически сбрасывается в нуль после завершения операции.

| Значение параметра | Эквивалентное значение Pг х.00 | Загруженные значения по умолчанию |
|--------------------|--------------------------------|-----------------------------------|
| 1 (Европа) | 1233 | Обычные значения по умолчанию |
| 2 (США) | 1244 | Значения по умолчанию для США |

| 11.44 | Состояние защиты данных | | | | | | | | | | | | | | | |
|---------------------|---|----|----|----|-----|----|----|--------|----|----|----|----|----|----|----|----|
| Режимы привода | Разомкнутый контур, векторный замкнутый контур, сервосистема, рекуперация | | | | | | | | | | | | | | | |
| Кодировка | Bit | SP | FI | DE | Txt | VM | DP | ND | RA | NC | NV | PT | US | RW | BU | PS |
| | | | | | 1 | | | 1 | | | | 1 | 1 | 1 | 1 | |
| Диапазон | Разомкн., замкнут., серво, рекуперац. | | | | | | | 0 до 2 | | | | | | | | |
| По умолчанию | Разомкн., замкнут., серво, рекуперац. | | | | | | | 0 | | | | | | | | |
| Скорость обновления | Фоновое чтение | | | | | | | | | | | | | | | |

Этот параметр управляет доступом с панели управления приводом следующим образом:

| Значение | Строка | Действие |
|----------|--------|---|
| 0 | L1 | Есть доступ только к меню 0 |
| 1 | L2 | Есть доступ ко всем меню |
| 2 | Loc | Фиксация защиты от пользователя при сбросе привода (После сброса этот параметр равен L1). |

Значение этого параметра можно настроить со светодиодной панели управления даже при включенной защите от пользователя.

| 11.45 | Выбор параметров двигателя 2 | | | | | | | | | | | | | | | |
|---------------------|---|----|----|----|-----|----|----|----|----|----|----|----|----|----|----|----|
| Режимы привода | Разомкнутый контур, векторный замкнутый контур, сервосистема, рекуперация | | | | | | | | | | | | | | | |
| Кодировка | Bit | SP | FI | DE | Txt | VM | DP | ND | RA | NC | NV | PT | US | RW | BU | PS |
| | 1 | | | | | | | | | | | | 1 | 1 | | |
| По умолчанию | Разомкн. контур, векторн. замкнутый контур, сервосистема, рекуперация | | | | | | | 0 | | | | | | | | |
| Скорость обновления | Фоновое чтение | | | | | | | | | | | | | | | |

Если этот бит равен 1, то параметры двигателя 2 из меню 21 становятся активными вместо эквивалентных параметров других меню. Изменения можно реализовать только при отсутствии сигнала разрешения работы привода. Если активны параметры двигателя 2, то светится вторая справа десятичная точка в первой строке дисплея. Если этот параметр равен 1 во время выполнения автонастройки (Pг 5.12 = 1), то результаты автонастройки записываются только в эквивалентные параметры второго двигателя. При каждом изменении этого параметра интегратор тепловой защиты двигателя сбрасывается в нуль.

| 11.46 | Ранее загруженные значения по умолчанию | | | | | | | | | | | | | | | |
|---------------------|---|----|----|----|-----|----|----|---|----|----|----|----|----|----|----|----|
| Режимы привода | Разомкнутый контур, векторный замкнутый контур, сервосистема, рекуперация | | | | | | | | | | | | | | | |
| Кодировка | Bit | SP | FI | DE | Txt | VM | DP | ND | RA | NC | NV | PT | US | RW | BU | PS |
| | | | | | | | | | | 1 | | 1 | 1 | | 1 | |
| Диапазон | Разомкн. контур, векторн. замкнутый контур, сервосистема, рекуперация | | | | | | | 0 до 2000 | | | | | | | | |
| По умолчанию | Разомкн. контур, векторн. замкнутый контур, сервосистема, рекуперация | | | | | | | Номер ранее загруженного набора значений по умолчанию, то есть 1233 и т.д.. | | | | | | | | |
| Скорость обновления | Фоновая запись | | | | | | | | | | | | | | | |

Показывает номер последнего загруженного набора значений по умолчанию, то есть 1233, 1244, и т.п.

| 11.47 | Включение в приводе программы встроенного ПЛК | | | | | | | | | | | | | | | |
|---------------------|---|----|----|----|-----|----|----|--------|----|----|----|----|----|----|----|----|
| Режимы привода | Разомкнутый контур, векторный замкнутый контур, сервосистема, рекуперация | | | | | | | | | | | | | | | |
| Кодировка | Bit | SP | FI | DE | Txt | VM | DP | ND | RA | NC | NV | PT | US | RW | BU | PS |
| | | | | | | | | | | | | | 1 | 1 | 1 | |
| Диапазон | Разомкн. контур, векторн. замкнутый контур, сервосистема, рекуперация | | | | | | | 0 до 2 | | | | | | | | |
| По умолчанию | Разомкн. контур, векторн. замкнутый контур, сервосистема, рекуперация | | | | | | | 2 | | | | | | | | |
| Скорость обновления | Фоновое чтение | | | | | | | | | | | | | | | |

Этот параметр используется для пуска и остановки программы встроенного ПЛК привода.

| Значение | Описание |
|----------|---|
| 0 | Остановить в приводе программу встроенного ПЛК. |
| 1 | Запустить в приводе программу встроенного ПЛК (если имеется). Любая попытка записи величины параметра вне допустимого диапазона будет обрезана до максимальной/минимальной допустимой величины для этого параметра перед записью. |
| 2 | Запустить в приводе программу встроенного ПЛК (если имеется). Любая попытка записи величины параметра вне допустимого диапазона вызывает отключение привода. |

| 11.48 | | Состояние в приводе программы встроенного ПЛК | | | | | | | | | | | | | | |
|---------------------|---|---|----|----|-----|----|----|--------------|----|----|----|----|----|----|----|----|
| Режимы привода | Разомкнутый контур, векторный замкнутый контур, сервосистема, рекуперация | | | | | | | | | | | | | | | |
| Кодировка | Bit | SP | FI | DE | Txt | VM | DP | ND | RA | NC | NV | PT | US | RW | BU | PS |
| | | | | | | | | 1 | | 1 | | 1 | | | | |
| Диапазон | Разомкн. контур, векторн. замкнутый контур, сервосистема, рекуперация | | | | | | | -128 до +127 | | | | | | | | |
| Скорость обновления | Фоновая запись | | | | | | | | | | | | | | | |

Параметр состояния программы встроенного ПЛК привода указывает пользователю текущее состояние программы встроенного ПЛК (не установлена / запущена / остановлена / отключилась).

| Значение | Описание |
|----------|---|
| -n | Программа встроенного ПЛК вызвала отключение привода из-за ошибки при выполнении звена n. Обратите внимание, что номер звена отображается на дисплее как отрицательное число. |
| 0 | Программа встроенного ПЛК не установлена. |
| 1 | Программа встроенного ПЛК установлена, но остановлена. |
| 2 | Программа встроенного ПЛК установлена и работает. |

| 11.49 | | События программирования встроенного ПЛК в приводе | | | | | | | | | | | | | | |
|---------------------|---|--|----|----|-----|----|----|------------|----|----|----|----|----|----|----|----|
| Режимы привода | Разомкнутый контур, векторный замкнутый контур, сервосистема, рекуперация | | | | | | | | | | | | | | | |
| Кодировка | Bit | SP | FI | DE | Txt | VM | DP | ND | RA | NC | NV | PT | US | RW | BU | PS |
| | | | | | | | | 1 | | 1 | | 1 | | | 1 | 1 |
| Диапазон | Разомкн. контур, векторн. замкнутый контур, сервосистема, рекуперация | | | | | | | 0 до 65535 | | | | | | | | |
| Скорость обновления | Фоновая запись | | | | | | | | | | | | | | | |

Параметр событий программирования встроенного ПЛК содержит счетчик количеств загрузки программы встроенного ПЛК и равен 0 при отгрузке привода с завода. Если счетчик событий программирования встроенного ПЛК превысит максимальное возможное значение для этого параметра, то он будет обрезан до максимального значения. Значение этого параметра не изменяется при загрузке значений по умолчанию.

| 11.50 | | Максимальное время скана программы встроенного ПЛК в приводе | | | | | | | | | | | | | | |
|---------------------|---|--|----|----|-----|----|----|-----------------|----|----|----|----|----|----|----|----|
| Режимы привода | Разомкнутый контур, векторный замкнутый контур, сервосистема, рекуперация | | | | | | | | | | | | | | | |
| Кодировка | Bit | SP | FI | DE | Txt | VM | DP | ND | RA | NC | NV | PT | US | RW | BU | PS |
| | | | | | | | | 1 | | 1 | | 1 | | | 1 | |
| Диапазон | Разомкн. контур, векторн. замкнутый контур, сервосистема, рекуперация | | | | | | | 0 до 65535 мсек | | | | | | | | |
| Скорость обновления | Период выполнения программы встроенного ПЛК | | | | | | | | | | | | | | | |

Параметр максимального времени скана программы встроенного ПЛК содержит наибольшее время сканирования за 10 последних сканов программы встроенного ПЛК привода. Если время скана превышает максимальное возможное значение этого параметра, то время обрезается до максимального возможного значения.

| 11.51 | | Первый прогон программы встроенного ПЛК в приводе | | | | | | | | | | | | | | |
|---------------------|---|---|----|----|-----|----|----|---------|----|----|----|----|----|----|----|----|
| Режимы привода | Разомкнутый контур, векторный замкнутый контур, сервосистема, рекуперация | | | | | | | | | | | | | | | |
| Кодировка | Bit | SP | FI | DE | Txt | VM | DP | ND | RA | NC | NV | PT | US | RW | BU | PS |
| | 1 | | | | | | | 1 | | 1 | | 1 | | | | |
| Диапазон | Разомкн. контур, векторн. замкнутый контур, сервосистема, рекуперация | | | | | | | 0 или 1 | | | | | | | | |
| Скорость обновления | Период выполнения программы встроенного ПЛК | | | | | | | | | | | | | | | |

Параметр первого прогона программы встроенного ПЛК привода устанавливается в 1 на время первого скана программы ступенчатой логики из остановленного состояния. Это позволяет пользователю выполнить все действия по инициализации при каждом запуске ступенчатой программы. Этот параметр устанавливается при каждой остановке программы.

5.13 Меню 12: Компараторы, селекторы переменных и функция управления тормозом

Меню 12 содержит два компаратора, которые создают логические сигналы в зависимости от значения сравниваемой величины относительно порога, и два селектора переменных, которые позволяют выбирать или комбинировать два входных параметра, чтобы создать переменный выходной сигнал. Одна функция меню 9 или меню 12 выполняется один раз в 4 мсек. Поэтому период опроса этих функций равен 4 мсек x число активных функций меню 9 и 12. Логическая функция активна, если один или несколько источников направлены на верный параметр.

Рис. 5-17 Логическая схема меню 12

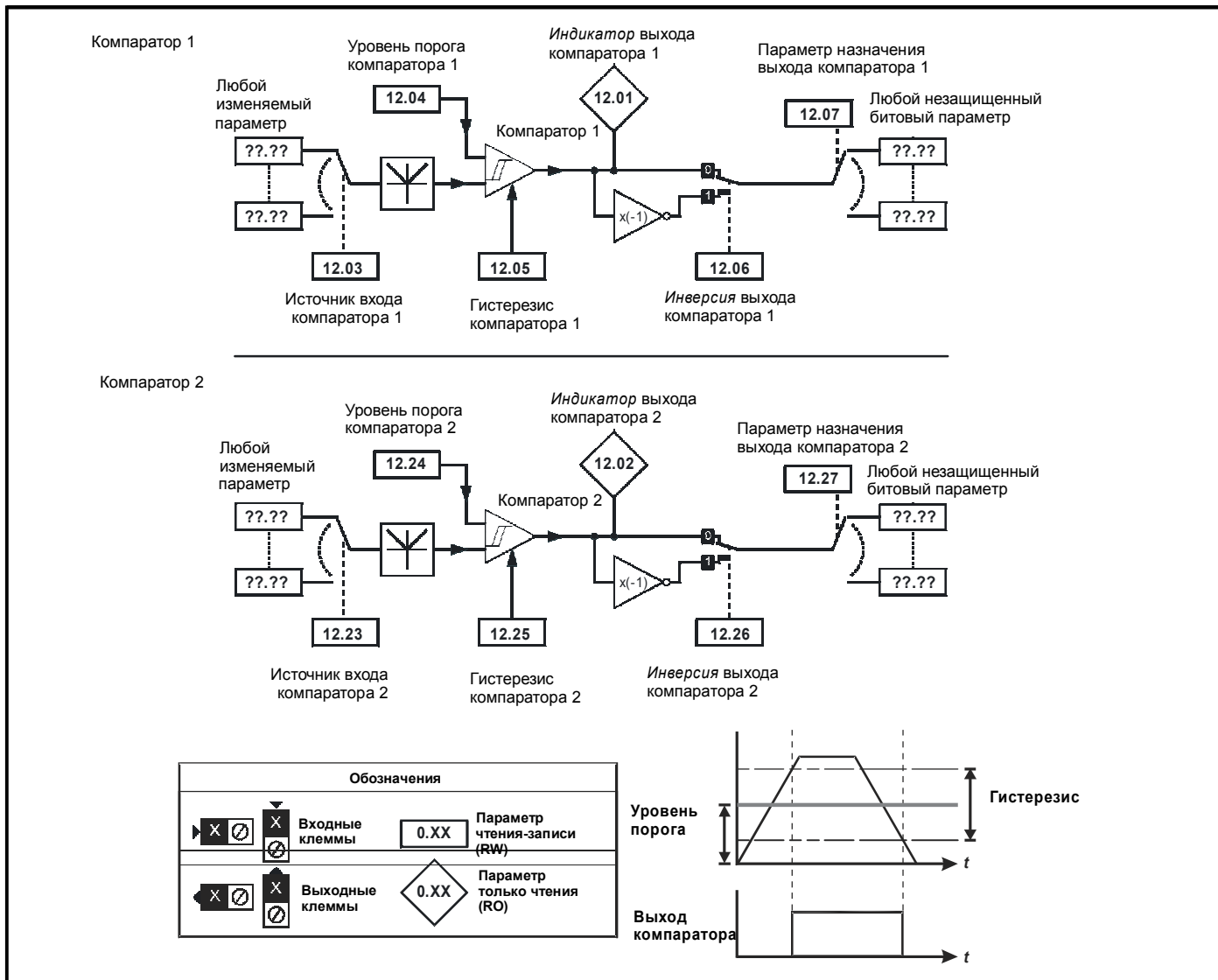
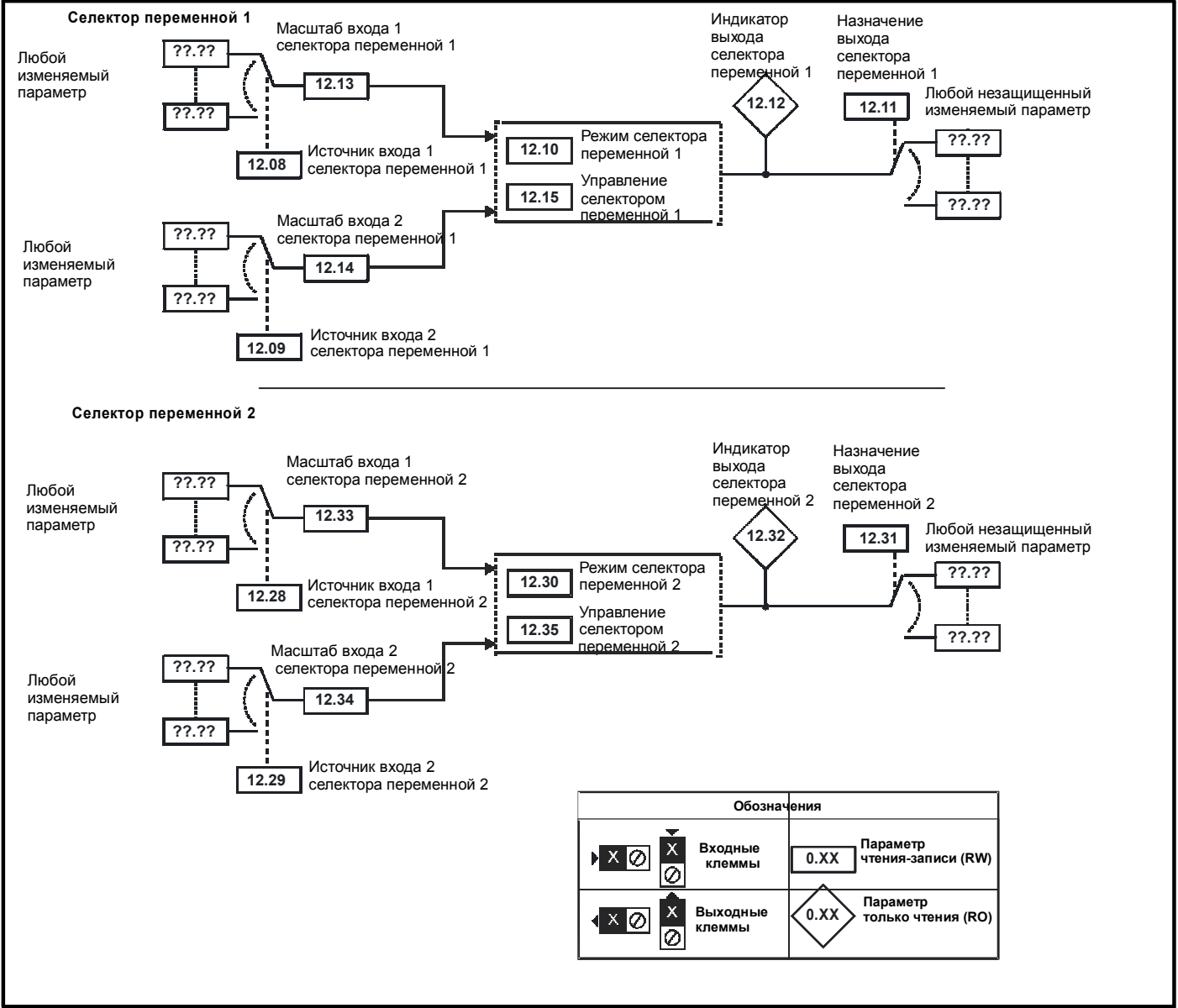


Рис. 5-18 Логическая схема меню 12 (продолжение)



| | | | | | | | | | | | | | | | | |
|----------------------------|---|----|----|----|-----|----|----|----|----|----|----|----|----|----|----|----|
| 12.01 | Выход компаратора 1 | | | | | | | | | | | | | | | |
| 12.02 | Выход компаратора 2 | | | | | | | | | | | | | | | |
| Режимы привода | Разомкнутый контур, векторный замкнутый контур, сервосистема, рекуперация | | | | | | | | | | | | | | | |
| Кодировка | Bit | SP | FI | DE | Txt | VM | DP | ND | RA | NC | NV | PT | US | RW | BU | PS |
| | 1 | | | | | | | 1 | | 1 | | 1 | | | | |
| Скорость обновления | 4 мсек x число активных функций записи в меню 9 или 12 | | | | | | | | | | | | | | | |

| | | | | | | | | | | | | | | | | |
|----------------------------|---|----|----|----|-----|----|----|---------------------|----|----|----|----|----|----|----|----|
| 12.03 | Источник компаратора 1 | | | | | | | | | | | | | | | |
| 12.23 | Источник компаратора 2 | | | | | | | | | | | | | | | |
| Режимы привода | Разомкнутый контур, векторный замкнутый контур, сервосистема, рекуперация | | | | | | | | | | | | | | | |
| Кодировка | Bit | SP | FI | DE | Txt | VM | DP | ND | RA | NC | NV | PT | US | RW | BU | PS |
| | | | | | | | 2 | | | | | 1 | 1 | 1 | 1 | |
| Диапазон | Разомкн. контур, векторн. замкнутый контур, сервосистема, рекуперация | | | | | | | Pr 0.00 до Pr 21.51 | | | | | | | | |
| По умолчанию | Разомкн. контур, векторн. замкнутый контур, сервосистема, рекуперация | | | | | | | Pr 0.00 | | | | | | | | |
| Скорость обновления | Чтение при сбросе | | | | | | | | | | | | | | | |

| | | | | | | | | | | | | | | | | |
|----------------------------|---|----|----|----|-----|----|----|------------------|----|----|----|----|----|----|----|----|
| 12.04 | Уровень компаратора 1 | | | | | | | | | | | | | | | |
| 12.24 | Уровень компаратора 2 | | | | | | | | | | | | | | | |
| Режимы привода | Разомкнутый контур, векторный замкнутый контур, сервосистема, рекуперация | | | | | | | | | | | | | | | |
| Кодировка | Bit | SP | FI | DE | Txt | VM | DP | ND | RA | NC | NV | PT | US | RW | BU | PS |
| | | | | | | | 2 | | | | | | 1 | 1 | 1 | |
| Диапазон | Разомкн. контур, векторн. замкнутый контур, сервосистема, рекуперация | | | | | | | 0.00 до 100.00 % | | | | | | | | |
| По умолчанию | Разомкн. контур, векторн. замкнутый контур, сервосистема, рекуперация | | | | | | | 0.00 | | | | | | | | |
| Скорость обновления | 4 мсек x число активных функций чтения в меню 9 или 12 | | | | | | | | | | | | | | | |

| | | | | | | | | | | | | | | | | |
|----------------------------|---|----|----|----|-----|----|----|-----------------|----|----|----|----|----|----|----|----|
| 12.05 | Гистерезис компаратора 1 | | | | | | | | | | | | | | | |
| 12.25 | Гистерезис компаратора 2 | | | | | | | | | | | | | | | |
| Режимы привода | Разомкнутый контур, векторный замкнутый контур, сервосистема, рекуперация | | | | | | | | | | | | | | | |
| Кодировка | Bit | SP | FI | DE | Txt | VM | DP | ND | RA | NC | NV | PT | US | RW | BU | PS |
| | | | | | | | 2 | | | | | | 1 | 1 | 1 | |
| Диапазон | Разомкн. контур, векторн. замкнутый контур, сервосистема, рекуперация | | | | | | | 0.00 до 25.00 % | | | | | | | | |
| По умолчанию | Разомкн. контур, векторн. замкнутый контур, сервосистема, рекуперация | | | | | | | 0.00 | | | | | | | | |
| Скорость обновления | 4 мсек x число активных функций чтения в меню 9 или 12 | | | | | | | | | | | | | | | |

| | | | | | | | | | | | | | | | | |
|----------------------------|---|----|----|----|-----|----|----|----|----|----|----|----|----|----|----|----|
| 12.06 | Инверсия выхода компаратора 1 | | | | | | | | | | | | | | | |
| 12.26 | Инверсия выхода компаратора 2 | | | | | | | | | | | | | | | |
| Режимы привода | Разомкнутый контур, векторный замкнутый контур, сервосистема, рекуперация | | | | | | | | | | | | | | | |
| Кодировка | Bit | SP | FI | DE | Txt | VM | DP | ND | RA | NC | NV | PT | US | RW | BU | PS |
| | 1 | | | | | | | | | | | | 1 | 1 | | |
| По умолчанию | Разомкн. контур, векторн. замкнутый контур, сервосистема, рекуперация | | | | | | | 0 | | | | | | | | |
| Скорость обновления | 4 мсек x число активных функций чтения в меню 9 или 12 | | | | | | | | | | | | | | | |

| | | | | | | | | | | | | | | | | |
|----------------------------|---|----|----|----|-----|----|----|---------------------|----|----|----|----|----|----|----|----|
| 12.07 | Назначение компаратора 1 | | | | | | | | | | | | | | | |
| 12.27 | Назначение компаратора 2 | | | | | | | | | | | | | | | |
| Режимы привода | Разомкнутый контур, векторный замкнутый контур, сервосистема, рекуперация | | | | | | | | | | | | | | | |
| Кодировка | Bit | SP | FI | DE | Txt | VM | DP | ND | RA | NC | NV | PT | US | RW | BU | PS |
| | | | | 1 | | | 2 | | | | | 1 | 1 | 1 | 1 | |
| Диапазон | Разомкн. контур, векторн. замкнутый контур, сервосистема, рекуперация | | | | | | | Pr 0.00 до Pr 21.51 | | | | | | | | |
| По умолчанию | Разомкн. контур, векторн. замкнутый контур, сервосистема, рекуперация | | | | | | | Pr 0.00 | | | | | | | | |
| Скорость обновления | Чтение при сбросе | | | | | | | | | | | | | | | |

Компаратор сравнивает модуль входного значения источника (определенного в Pr 12.03, Pr 12.23), преобразованный в процентную долю от его максимального значения, с уровнем порога (Pr 12.04, Pr 12.24). Если значение больше или равно порогу плюс половина зоны гистерезиса (Pr 12.05, Pr 12.25), то выход становится активным, а если значение меньше, чем порог минус половина зоны гистерезиса, то выход становится неактивным. При необходимости выход можно инвертировать настройкой флага инверсии (Pr 12.06, Pr 12.26). Результат направляется в параметр назначения (определен в Pr 12.07, Pr 12.27).

| | | | | | | | | | | | | | | | | |
|----------------------------|---|----|----|----|-----|----|----|---------------------|----|----|----|----|----|----|----|----|
| 12.08 | Источник 1 селектора переменной 1 | | | | | | | | | | | | | | | |
| 12.28 | Источник 1 селектора переменной 2 | | | | | | | | | | | | | | | |
| Режимы привода | Разомкнутый контур, векторный замкнутый контур, сервосистема, рекуперация | | | | | | | | | | | | | | | |
| Кодировка | Bit | SP | FI | DE | Txt | VM | DP | ND | RA | NC | NV | PT | US | RW | BU | PS |
| | | | | | | | 2 | | | | | 1 | 1 | 1 | 1 | |
| Диапазон | Разомкн. контур, векторн. замкнутый контур, сервосистема, рекуперация | | | | | | | Pr 0.00 до Pr 21.51 | | | | | | | | |
| По умолчанию | Разомкн. контур, векторн. замкнутый контур, сервосистема, рекуперация | | | | | | | Pr 0.00 | | | | | | | | |
| Скорость обновления | Чтение при сбросе | | | | | | | | | | | | | | | |

| | | | | | | | | | | | | | | | | |
|----------------------------|---|----|----|----|-----|----|----|---------------------|----|----|----|----|----|----|----|----|
| 12.09 | Источник 2 селектора переменной 1 | | | | | | | | | | | | | | | |
| 12.29 | Источник 2 селектора переменной 2 | | | | | | | | | | | | | | | |
| Режимы привода | Разомкнутый контур, векторный замкнутый контур, сервосистема, рекуперация | | | | | | | | | | | | | | | |
| Кодировка | Bit | SP | FI | DE | Txt | VM | DP | ND | RA | NC | NV | PT | US | RW | BU | PS |
| | | | | | | | 2 | | | | | 1 | 1 | 1 | 1 | |
| Диапазон | Разомкн. контур, векторн. замкнутый контур, сервосистема, рекуперация | | | | | | | Pr 0.00 до Pr 21.51 | | | | | | | | |
| По умолчанию | Разомкн. контур, векторн. замкнутый контур, сервосистема, рекуперация | | | | | | | Pr 0.00 | | | | | | | | |
| Скорость обновления | Чтение при сбросе | | | | | | | | | | | | | | | |

| | | | | | | | | | | | | | | | | |
|----------------------------|---|----|----|----|-----|----|----|--------|----|----|----|----|----|----|----|----|
| 12.10 | Режим селектора переменной 1 | | | | | | | | | | | | | | | |
| 12.30 | Режим селектора переменной 2 | | | | | | | | | | | | | | | |
| Режимы привода | Разомкнутый контур, векторный замкнутый контур, сервосистема, рекуперация | | | | | | | | | | | | | | | |
| Кодировка | Bit | SP | FI | DE | Txt | VM | DP | ND | RA | NC | NV | PT | US | RW | BU | PS |
| | | | | | | | | | | | | | 1 | 1 | 1 | |
| Диапазон | Разомкн. контур, векторн. замкнутый контур, сервосистема, рекуперация | | | | | | | 0 до 9 | | | | | | | | |
| По умолчанию | Разомкн. контур, векторн. замкнутый контур, сервосистема, рекуперация | | | | | | | 0 | | | | | | | | |
| Скорость обновления | 4 мсек x число активных функций чтения в меню 9 или 12 | | | | | | | | | | | | | | | |

| | | | | | | | | | | | | | | | | |
|----------------------------|---|----|----|----|-----|----|----|---------------------|----|----|----|----|----|----|----|----|
| 12.11 | Назначение селектора переменной 1 | | | | | | | | | | | | | | | |
| 12.31 | Назначение селектора переменной 2 | | | | | | | | | | | | | | | |
| Режимы привода | Разомкнутый контур, векторный замкнутый контур, сервосистема, рекуперация | | | | | | | | | | | | | | | |
| Кодировка | Bit | SP | FI | DE | Txt | VM | DP | ND | RA | NC | NV | PT | US | RW | BU | PS |
| | | | | 1 | | | 2 | | | | | 1 | 1 | 1 | 1 | |
| Диапазон | Разомкн. контур, векторн. замкнутый контур, сервосистема, рекуперация | | | | | | | Pr 0.00 до Pr 21.51 | | | | | | | | |
| По умолчанию | Разомкн. контур, векторн. замкнутый контур, сервосистема, рекуперация | | | | | | | Pr 0.00 | | | | | | | | |
| Скорость обновления | Чтение при сбросе | | | | | | | | | | | | | | | |

| | | | | | | | | | | | | | | | | |
|----------------------------|---|----|----|----|-----|----|----|-----------|----|----|----|----|----|----|----|----|
| 12.12 | Выход селектора переменной 1 | | | | | | | | | | | | | | | |
| 12.32 | Выход селектора переменной 2 | | | | | | | | | | | | | | | |
| Режимы привода | Разомкнутый контур, векторный замкнутый контур, сервосистема, рекуперация | | | | | | | | | | | | | | | |
| Кодировка | Bit | SP | FI | DE | Txt | VM | DP | ND | RA | NC | NV | PT | US | RW | BU | PS |
| | | | | | | | 2 | 1 | | 1 | | 1 | | | | |
| Диапазон | Разомкн. контур, векторн. замкнутый контур, сервосистема, рекуперация | | | | | | | ±100.00 % | | | | | | | | |
| Скорость обновления | 4 мсек x число активных функций записи в меню 9 или 12 | | | | | | | | | | | | | | | |

| | | | | | | | | | | | | | | | | |
|----------------------------|---|----|----|----|-----|----|----|--------|----|----|----|----|----|----|----|----|
| 12.13 | Масштабирование источника 1 селектора переменной 1 | | | | | | | | | | | | | | | |
| 12.33 | Масштабирование источника 1 селектора переменной 2 | | | | | | | | | | | | | | | |
| Режимы привода | Разомкнутый контур, векторный замкнутый контур, сервосистема, рекуперация | | | | | | | | | | | | | | | |
| Кодировка | Bit | SP | FI | DE | Txt | VM | DP | ND | RA | NC | NV | PT | US | RW | BU | PS |
| | | | | | | | 3 | | | | | | 1 | 1 | | |
| Диапазон | Разомкн. контур, векторн. замкнутый контур, сервосистема, рекуперация | | | | | | | ±4.000 | | | | | | | | |
| По умолчанию | Разомкн. контур, векторн. замкнутый контур, сервосистема, рекуперация | | | | | | | 1.000 | | | | | | | | |
| Скорость обновления | 4 мсек x число активных функций чтения в меню 9 или 12 | | | | | | | | | | | | | | | |

| | | | | | | | | | | | | | | | | |
|----------------------------|---|----|----|----|-----|----|----|--------|----|----|----|----|----|----|----|----|
| 12.14 | Масштабирование источника 2 селектора переменной 1 | | | | | | | | | | | | | | | |
| 12.34 | Масштабирование источника 2 селектора переменной 2 | | | | | | | | | | | | | | | |
| Режимы привода | Разомкнутый контур, векторный замкнутый контур, сервосистема, рекуперация | | | | | | | | | | | | | | | |
| Кодировка | Bit | SP | FI | DE | Txt | VM | DP | ND | RA | NC | NV | PT | US | RW | BU | PS |
| | | | | | | | 3 | | | | | | 1 | 1 | | |
| Диапазон | Разомкн. контур, векторн. замкнутый контур, сервосистема, рекуперация | | | | | | | ±4.000 | | | | | | | | |
| По умолчанию | Разомкн. контур, векторн. замкнутый контур, сервосистема, рекуперация | | | | | | | 1.000 | | | | | | | | |
| Скорость обновления | 4 мсек x число активных функций чтения в меню 9 или 12 | | | | | | | | | | | | | | | |

| | | | | | | | | | | | | | | | | |
|----------------------------|---|----|----|----|-----|----|----|----------------|----|----|----|----|----|----|----|----|
| 12.15 | Управление селектором переменной 1 | | | | | | | | | | | | | | | |
| 12.35 | Управление селектором переменной 2 | | | | | | | | | | | | | | | |
| Режимы привода | Разомкнутый контур, векторный замкнутый контур, сервосистема, рекуперация | | | | | | | | | | | | | | | |
| Кодировка | Bit | SP | FI | DE | Txt | VM | DP | ND | RA | NC | NV | PT | US | RW | BU | PS |
| | | | | | | | 2 | | | | | | 1 | 1 | 1 | |
| Диапазон | Разомкн. контур, векторн. замкнутый контур, сервосистема, рекуперация | | | | | | | 0.00 до 100.00 | | | | | | | | |
| По умолчанию | Разомкн. контур, векторн. замкнутый контур, сервосистема, рекуперация | | | | | | | 0.00 | | | | | | | | |
| Скорость обновления | Фоновое чтение | | | | | | | | | | | | | | | |

Селекторы переменных позволяют объединять два значения источников (определенных в Pr 12.08, Pr 12.28 и Pr 12.09, Pr 12.29) согласно режиму (Pr 12.10, Pr 12.30), для создания выходного сигнала (Pr 12.12, Pr 12.32), который можно направить в параметр назначения (определенный в Pr 12.11, Pr 12.31). Действие селектора переменной определяется параметром режима, как указано ниже. Если изменен параметр режима или, если селектор переменной отключен, поскольку ни один из источников не направлен на верный параметр, то все переменные внутреннего состояния (то есть постоянная времени интегратора и т.п.) внутри селектора сбрасываются. Если выбран режим местного управления, то функция также сбрасывается, и выходной сигнал удерживается на нуле, когда управление (Pr 12.15, или Pr 12.35) равно нулю. Она активна, если управление имеет ненулевое значение.

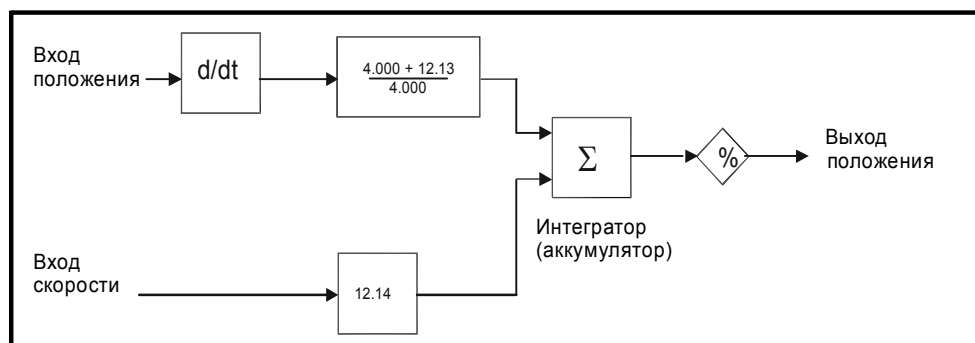
| Значение режима | Действие | Результат |
|-----------------|--------------------|--|
| 0 | Выбор входа 1 | выход = вход1 |
| 1 | Выбор входа 2 | выход = вход2 |
| 2 | Сложить | выход = вход1 + вход2 |
| 3 | Вычесть | выход = вход1 - вход 2 |
| 4 | Умножить | выход = (вход1 x вход2) / 100.0 |
| 5 | Разделить | выход = (вход1 x 100.0) / вход2 |
| 6 | Постоянная времени | выход = вход1 / ((параметр управления) сек + 1) |
| 7 | Линейная рампа | выход = вход1 через рампу с временем рампы (параметр управления) секунд с 0 до 100% |
| 8 | Модуль | выход = вход1 |
| 9 | Степени | управление = 0.02: выход = вход ² / 100.0 управление = 0.03: выход = вход ³ / 100.0 ² управление в любом другом значении: выход = вход1 |
| 10 | Местное управление | управление = 0.00: отключен, интегратор сброшен и выход нулевой управление <> 0.00: выходной сигнал как описано ниже |

ПРИМЕЧ.

Возможна потеря разрешения, если используемый входной параметр проходит через селекторы переменной, вследствие того, что максимальное доступное разрешение равно двум десятичным разрядам после запятой. Выход селектора переменной масштабируется так, чтобы выход 100.00% выдавал полномасштабный выходной сигнал в параметр назначения. Это приводит к тому, что величина параметра назначения изменяется скачками с разрешением в 0.01%, если разрешение параметра назначения превышает два десятичных разряда после запятой.

Местное управление

Функция местного управления предназначена для применения масштабирования и сдвига скорости к 16-битовому значению положения, для получения нового 16-битового значения положения. Выход можно использовать как входной сигнал для регулятора положения (меню 13) или для создания выхода эмулированного энкодера с помощью модуля энкодера SM-Universal plus. Эту функцию можно выбрать для любого селектора переменной, но ниже описан случай выбора селектора переменной 1.



Вход положения можно получить из любого параметра, однако он предназначен для использования со значением положения, имеющим диапазон от 0 до 65535. Вход масштабируется, так что если Pr 12.13 изменяется от -4.000 до 4.000, то доля изменения входного положения,

добавляемая на интегратор, изменяется от 0.000 до 2.000 (то есть изменение значения входного положения добавляется без масштабирования, если Pr **12.13** равен 0.000). Остаток от масштабирующего деления сохраняется и затем добавляется к следующей выборке, чтобы поддержать точное соотношение между входом положения и выходом положения, при условии, что вход скорости равен нулю. Регулятор принимает от параметра входного источника только изменение положения, а не абсолютное значение положения, поэтому при первом включении регулятора выход не изменяется скачком до положения источника, а только смещается согласно всем изменениям положения источника, начиная с этого момента времени.

Диапазон выходного сигнала интегратора (аккумулятора) составляет от 0.00% до 100.00%. В отличие от других функций, эта величина не просто ограничивается, а "закольцовывается" (прокручивается) вверх или вниз соответственно. Хотя в качестве назначения выхода можно использовать любой параметр, эта функция рассчитана для использования с положением в диапазоне от 0 до 65535.

Вход скорости задает сдвиг (смещение) скорости с разрешением в 0.1 об/мин. Полная шкала параметра источника соответствует вращению со скоростью 1000.0 об/мин. Можно применить масштабирование с помощью Pr **12.14**, чтобы получить полномасштабное значение в 4000.0 об/мин. Значение со входа скорости добавляется к интегратору, чтобы сместить выходное положение вперед или назад относительно входа положения.

Период времени опроса для этой функции равен 4 мсек x число активных функций в меню 9 или 12. Увеличение периода опроса не вызывает внутри этой функции ошибок переполнения, однако нужно следить, чтобы входное или выходное положение не изменилось более чем на половину оборота за период опроса, то есть для времени опроса с периодом 4 мсек входная или выходная скорость не должна превышать 7500 об/мин, для периода опроса в 8 мсек скорость не должна превышать 3750 об/мин и т.д. Если выход этой функции должен выдавать задание для регулятора положения в меню 13, то эта должна быть единственная включенная функция пользователя в меню 9 и 12. **Если включена другая функция, то вход регулятора положения будет изменяться только один раз в 8 мсек (то есть один раз за каждые две выборки регулятора положения) и поданное на привод задание скорости может содержать слишком большой шум.**

5.13.1 Функция управления тормозом

Функцию управления тормозом можно использовать для управления электромеханическим тормозом с цифровых входов/выходов привода. Функция управления тормозом предназначена для асинхронных электродвигателей, работающих в режиме разомкнутого контура. Доступна альтернативная функция управления тормозом для асинхронных двигателей и сервомоторов (векторный режим замкнутого контура и режим серво). Ниже описаны параметры, общие для обеих функций управления тормозом (Pr 12.40 и Pr 12.41). Другие параметры, используемые каждой функцией управления тормоза, описаны в разделе соответствующей функции.

| 12.40 | Отпускание тормоза | | | | | | | | | | | | | | | |
|---------------------|-------------------------------------|----|----|----|-----|----|----|----|----|----|----|----|----|----|----|----|
| Режимы привода | Разомкн., замкнут. векторный, серво | | | | | | | | | | | | | | | |
| Кодировка | Bit | SP | FI | DE | Txt | VM | DP | ND | RA | NC | NV | PT | US | RW | BU | PS |
| | 1 | | | | | | | 1 | | 1 | | 1 | | | | |
| Скорость обновления | Фоновое чтение | | | | | | | | | | | | | | | |

Этот параметр следует использовать в качестве источника для цифрового выхода, управляющего электромагнитным тормозом. Этот параметр равен 1 для отпускания тормоза и 0 для активации тормоза. Цифровые входы/выходы можно автоматически сконфигурировать на использование этого параметра как источника (смотрите Pr 12.41).

| 12.41 | Включение регулятора тормоза | | | | | | | | | | | | | | | |
|---------------------|-------------------------------------|----|----|----|-----|----|----|--------|----|----|----|----|----|----|----|----|
| Режимы привода | Разомкн., замкнут. векторный, серво | | | | | | | | | | | | | | | |
| Кодировка | Bit | SP | FI | DE | Txt | VM | DP | ND | RA | NC | NV | PT | US | RW | BU | PS |
| | | | | | 1 | | | | | | | | 1 | 1 | 1 | |
| Диапазон | Разомкн., замкнут. векторный, серво | | | | | | | 0 до 3 | | | | | | | | |
| По умолчанию | Разомкн., замкнут. векторный, серво | | | | | | | 0 | | | | | | | | |
| Скорость обновления | Чтение при сбросе привода | | | | | | | | | | | | | | | |

0 = dis

Регулятор тормоза отключен и не влияет ни на какие другие параметры привода. Если этот параметр меняется с ненулевого значения на нулевое, то следующие параметры сбрасываются в нуль: Pr 2.03 (все режимы), Pr 6.08 (векторный режим замкнутого контура и режим серво), Pr 13.04 и Pr 13.10 (векторный режим замкнутого контура и режим серво, если Pr 12.49 = 1).

1 = rel

Регулятор тормоза включен с входами/выходами, настроенными на управление тормозом через релейный выход T41/42. Сигнал исправности привода перенаправлен на цифровой вход/выход 2 (T25).

2 = d IO

Регулятор тормоза включен с входами/выходами, настроенными на управление тормозом через цифровой вход/выход 2 (T25).

3 = User

Регулятор тормоза включен, но никакие параметры не настроены на выбор выхода тормоза.

В таблицах ниже показано автоматическое изменение параметров, которое выполняется для настройки цифрового входа/выхода 2 (T25) и релейного выхода (T41/42) после сброса привода, если Pr 12.41 был изменен. Эти изменения выполняются в два этапа: на первом этапе восстанавливается состояние входа/выхода согласно начальной настройке Pr 12.41, а на втором этапе состояние входа/выход настраивается согласно новой настройке Pr 12.41.

Этап 1: Восстановление Входа/Выхода

| Начальная настройка в Pr 12.41 | Pr 8.12 (Инверсия) | Pr 8.22 (Источник / назначение) | Pr 8.32 (Вход/ выход) | Pr 8.17 (Инверсия) | Pr 8.27 (Источник) |
|--------------------------------|--------------------|---------------------------------|-----------------------|--------------------|--------------------|
| 0 | Нет действий | | | | |
| 1 | 0 | Pr 10.33 | 0 | 0 | Pr 10.01 |
| 2 | 0 | Pr 10.33 | 0 | Нет действий | |
| 3 | Нет действий | | | | |

Этап 2: Настройка Входа/Выхода

| Начальная настройка в Pr 12.41 | Pr 8.12 (Инверсия) | Pr 8.22 (Источник / назначение) | Pr 8.32 (Вход/ выход) | Pr 8.17 (Инверсия) | Pr 8.27 (Источник) |
|--------------------------------|--------------------|---------------------------------|-----------------------|--------------------|--------------------|
| 0 | Нет действий | | | | |
| 1 | 0 | Pr 10.01 | 1 | 0 | Pr 12.40 |
| 2 | 0 | Pr 12.40 | 1 | Нет действий | |
| 3 | Нет действий | | | | |

Разомкнутый контур

Рис. 5-19 Функция тормоза в разомкнутом контуре

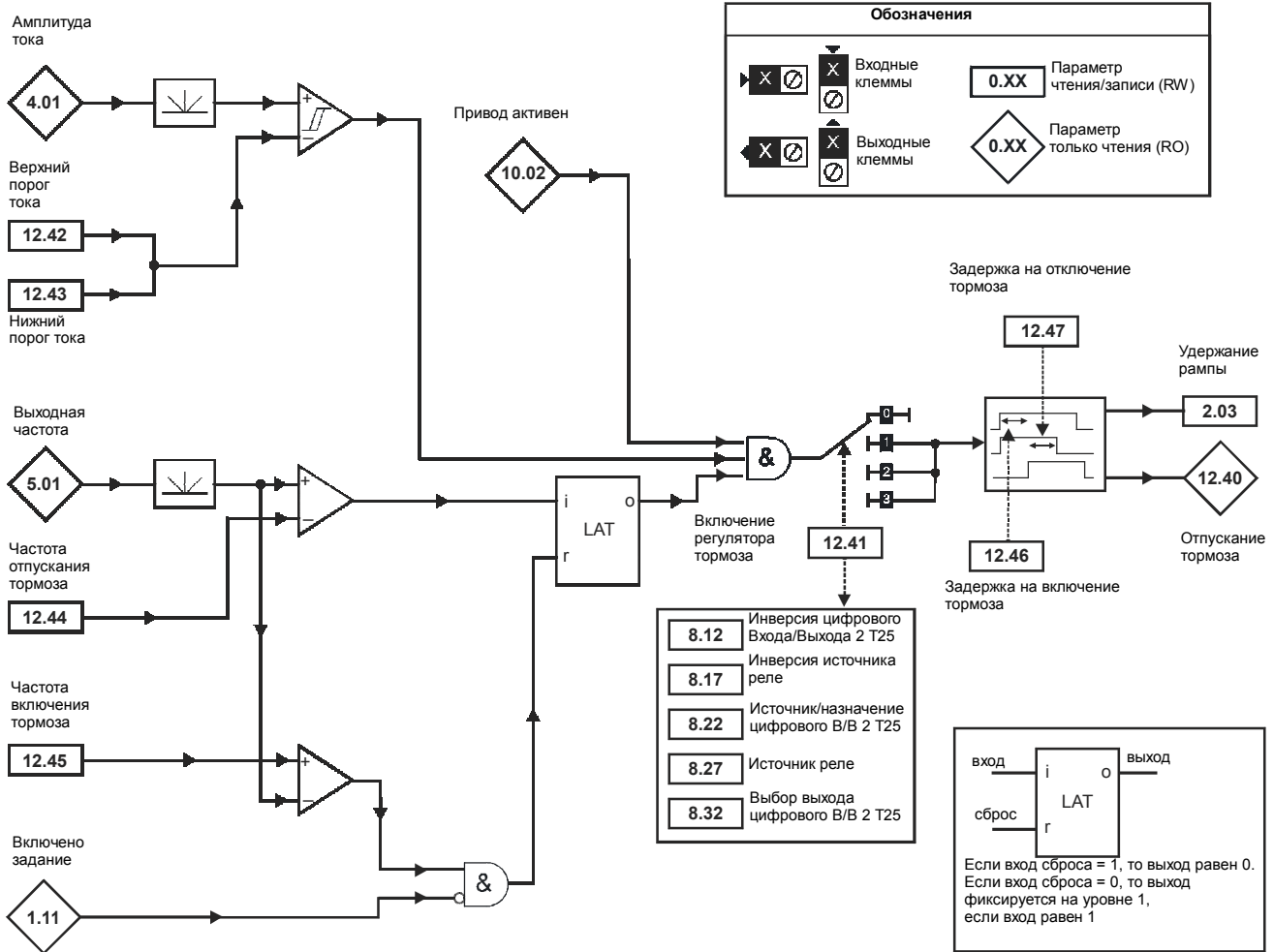
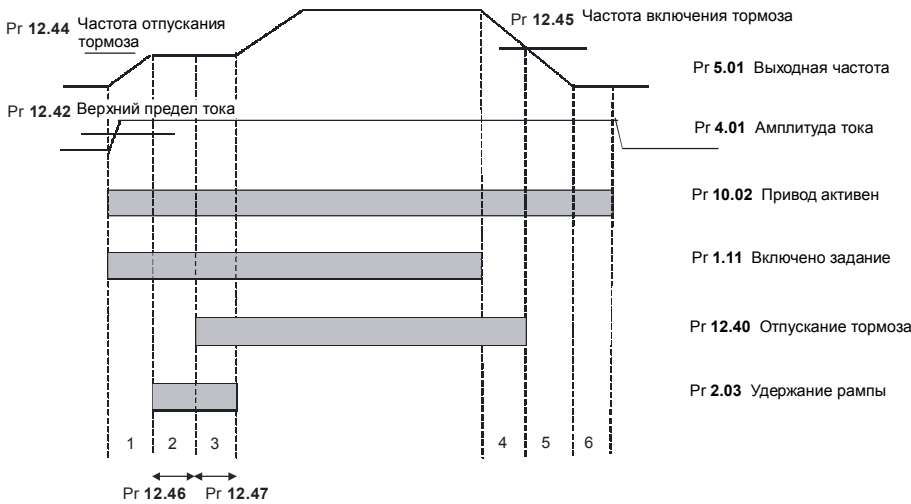


Рис. 5-20 Последовательность торможения в разомкнутом контуре



1. Ожидание верхнего предела тока и частоты отпускания тормоза
2. Задержка отпускания перед торможением
3. Задержка отпускания после торможения
4. Ожидание частоты включения тормоза
5. Ожидание нулевой частоты
6. Задержка в 1 сек в фазе 2 последовательности остановки (Pr 6.01 = 1, 2 или 3)

| 12.42 | Верхний предел тока | | | | | | | | | | | | | | | |
|---------------------|---------------------|----|----|----|-----|----|----|------------|----|----|----|----|----|----|----|----|
| Режимы привода | Разомкнутый контур | | | | | | | | | | | | | | | |
| Кодировка | Bit | SP | FI | DE | Txt | VM | DP | ND | RA | NC | NV | PT | US | RW | BU | PS |
| | | | | | | | | | | | | | 1 | 1 | 1 | |
| Диапазон | Разомкнутый контур | | | | | | | 0 до 200 % | | | | | | | | |
| По умолчанию | Разомкнутый контур | | | | | | | 50 | | | | | | | | |
| Скорость обновления | Фоновое чтение | | | | | | | | | | | | | | | |

| 12.43 | Нижний предел тока | | | | | | | | | | | | | | | |
|---------------------|--------------------|----|----|----|-----|----|----|------------|----|----|----|----|----|----|----|----|
| Режимы привода | Разомкнутый контур | | | | | | | | | | | | | | | |
| Кодировка | Bit | SP | FI | DE | Txt | VM | DP | ND | RA | NC | NV | PT | US | RW | BU | PS |
| | | | | | | | | | | | | | 1 | 1 | 1 | |
| Диапазон | Разомкнутый контур | | | | | | | 0 до 200 % | | | | | | | | |
| По умолчанию | Разомкнутый контур | | | | | | | 10 | | | | | | | | |
| Скорость обновления | Фоновое чтение | | | | | | | | | | | | | | | |

Компаратор с гистерезисом сравнивает амплитуду тока с верхним и нижним порогом для набора необходимого момента под тормозом и гарантированной задержки на включение тормоза. Токи верхнего и нижнего предела задаются как проценты от тока двигателя, определенного в Pг 5.07 (или Pг 21.07, если выбрана карта двигателя 2). Верхний порог следует настроить на уровень тока, который указывает, что в двигателе есть ток намагничивания и достаточный активный ток для обеспечения нужного момента при отпуске тормоза. Выход компаратора остается активным после достижения этого уровня, если только ток потом не упадет ниже нижнего порога, который надо настроить на требуемый уровень для обнаружения состояния отключения двигателя от привода. Если нижний предел установлен равным или большим верхнего предела, то верхний предел применяется с нулевой шириной зоны гистерезиса. Если Pг 12.42 и Pг 12.43 оба настроены в 0, то выход компаратора всегда равен 1.

| 12.44 | Частота отпущения тормоза | | | | | | | | | | | | | | | |
|---------------------|---------------------------|----|----|----|-----|----|----|----------------|----|----|----|----|----|----|----|----|
| Режимы привода | Разомкнутый контур | | | | | | | | | | | | | | | |
| Кодировка | Bit | SP | FI | DE | Txt | VM | DP | ND | RA | NC | NV | PT | US | RW | BU | PS |
| | | | | | | | 1 | | | | | | 1 | 1 | 1 | |
| Диапазон | Разомкнутый контур | | | | | | | 0.0 до 20.0 Гц | | | | | | | | |
| По умолчанию | Разомкнутый контур | | | | | | | 1.0 | | | | | | | | |
| Скорость обновления | Фоновое чтение | | | | | | | | | | | | | | | |

Компаратор частоты можно использовать для обнаружения состояния, при котором частота двигателя достигла уровня, на котором двигатель может создавать нужную величину момента, обеспечивающую вращение двигателя в заданном направлении после отпущения тормоза. Этот параметр следует настроить на уровень немного выше частоты скольжения двигателя, которая может возникнуть при наивысшей ожидаемой нагрузке, прикладываемой к двигателю после отпущения тормоза.

| 12.45 | Частота включения тормоза | | | | | | | | | | | | | | | |
|---------------------|-------------------------------------|----|----|----|-----|----|----|----------------|----|----|----|----|----|----|----|----|
| Режимы привода | Разомкн., замкнут. векторный, серво | | | | | | | | | | | | | | | |
| Кодировка | Bit | SP | FI | DE | Txt | VM | DP | ND | RA | NC | NV | PT | US | RW | BU | PS |
| | | | | | | | 1 | | | | | | 1 | 1 | 1 | |
| Диапазон | Разомкнутый контур | | | | | | | 0.0 до 20.0 Гц | | | | | | | | |
| По умолчанию | Разомкнутый контур | | | | | | | 2.0 | | | | | | | | |
| Скорость обновления | Фоновое чтение | | | | | | | | | | | | | | | |

Порог частоты включения тормоза используется для гарантированного включения тормоза перед тем, как частота двигателя достигнет нуля и для предотвращения вращения двигателя (например, в обратном направлении из-за тянущей нагрузки) во время включения тормоза. Если частота упадет ниже этого порога, но двигатель не требуется останавливать (например, изменение направления без остановки) при условии, что параметр включенного задания (Pг 1.11) остается в 1, то тормоз не активируется. Это предотвращает включение и отключение тормоза при прохождении двигателем области нулевой скорости.

| 12.46 | Задержка на включение тормоза | | | | | | | | | | | | | | | |
|---------------------|-------------------------------|----|----|----|-----|----|-----------------|----|----|----|----|----|----|----|----|----|
| Режимы привода | Разомкнутый контур | | | | | | | | | | | | | | | |
| Кодировка | Bit | SP | FI | DE | Txt | VM | DP | ND | RA | NC | NV | PT | US | RW | BU | PS |
| | | | | | | | 1 | | | | | | 1 | 1 | 1 | |
| Диапазон | Разомкнутый контур | | | | | | 0.0 до 25.0 сек | | | | | | | | | |
| По умолчанию | Разомкнутый контур | | | | | | 1.0 | | | | | | | | | |
| Скорость обновления | Фоновое чтение | | | | | | | | | | | | | | | |

Задержка на включение тормоза используется для набора двигателем необходимого момента перед отпусанием тормоза. За это время поток двигателя должен достичь существенной части номинального уровня (2 или 3 постоянных времени ротора двигателя), и гарантировано включится функция компенсации скольжения (не менее 0.5 сек). В течение задержки на включение тормоза задание частоты удерживается постоянным (Pr 2.03 = 1).

| 12.47 | Задержка на отключение тормоза | | | | | | | | | | | | | | | |
|---------------------|--------------------------------|----|----|----|-----|----|-----------------|----|----|----|----|----|----|----|----|----|
| Режимы привода | Разомкнутый контур | | | | | | | | | | | | | | | |
| Кодировка | Bit | SP | FI | DE | Txt | VM | DP | ND | RA | NC | NV | PT | US | RW | BU | PS |
| | | | | | | | 1 | | | | | | 1 | 1 | 1 | |
| Диапазон | Разомкнутый контур | | | | | | 0.0 до 25.0 сек | | | | | | | | | |
| По умолчанию | Разомкнутый контур | | | | | | 1.0 | | | | | | | | | |
| Скорость обновления | Фоновое чтение | | | | | | | | | | | | | | | |

Задержка на отключение тормоза используется для обеспечения требуемого времени задержки на отключение тормоза. Во время этого периода задание частоты удерживается постоянным (Pr 2.03 = 1), так что при фактическом отключении тормоза не происходит никакого резкого увеличения скорости двигателя.

Замкнутый векторный контур и серво

Рис. 5-21 Функция тормоза в замкнутом векторном контуре и серво

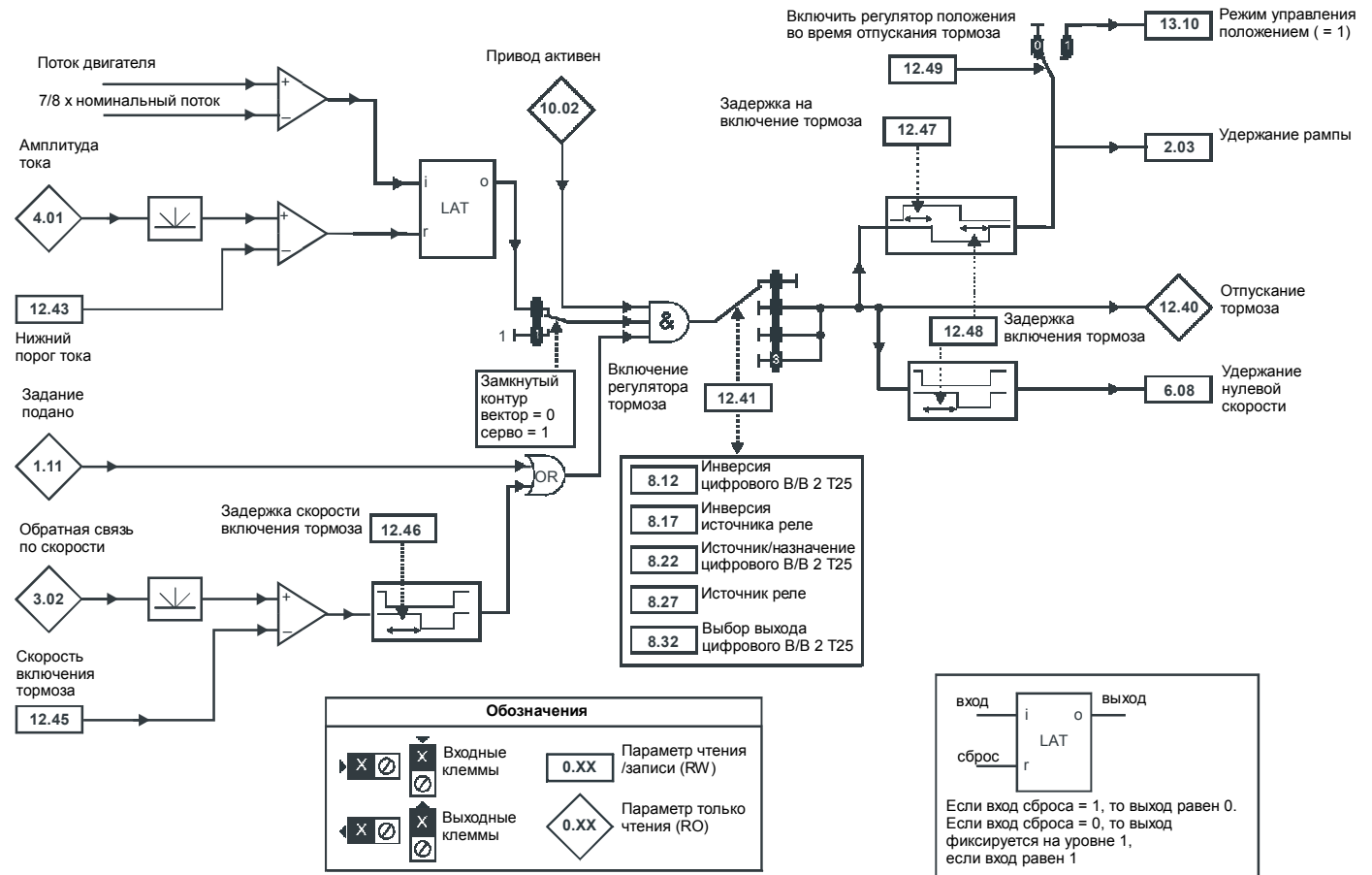
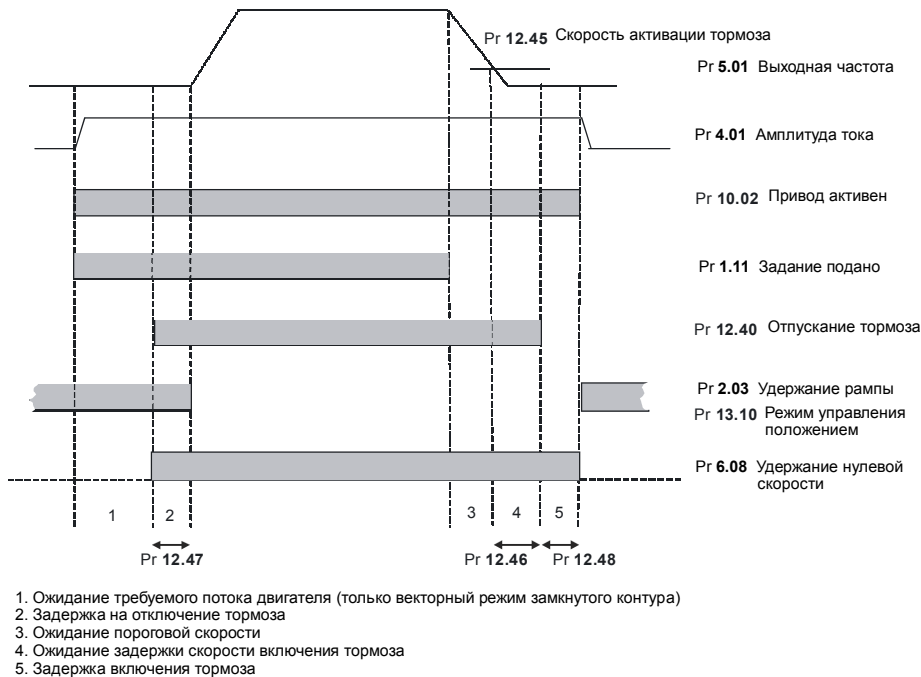


Рис. 5-22 Последовательность торможения в замкнутом контуре



| | | | | | | | | | | | | | | | | |
|----------------------------|-------------------------------------|----|----|----|-----|----|----|------------|----|----|----|----|----|----|----|----|
| 12.43 | Нижний порог тока | | | | | | | | | | | | | | | |
| Режимы привода | Разомкн., замкнут. векторный, серво | | | | | | | | | | | | | | | |
| Кодировка | Bit | SP | FI | DE | Txt | VM | DP | ND | RA | NC | NV | PT | US | RW | BU | PS |
| | | | | | | | | | | | | | 1 | 1 | 1 | |
| Диапазон | Разомкн., замкнут. векторный, серво | | | | | | | 0 до 200 % | | | | | | | | |
| По умолчанию | Разомкн., замкнут. векторный, серво | | | | | | | 10 | | | | | | | | |
| Скорость обновления | Фоновое чтение | | | | | | | | | | | | | | | |

Если амплитуда тока упадет ниже нижнего предела тока, то тормозные колодки накладываются немедленно. Нижний предел должен быть настроен на требуемый уровень, чтобы обнаружить состояние отключения двигателя от привода.

| | | | | | | | | | | | | | | | | |
|----------------------------|-----------------------------------|----|----|----|-----|----|----|-----------------|----|----|----|----|----|----|----|----|
| 12.45 | Скорость включения тормоза | | | | | | | | | | | | | | | |
| Режимы привода | Замкнутый векторный контур, серво | | | | | | | | | | | | | | | |
| Кодировка | Bit | SP | FI | DE | Txt | VM | DP | ND | RA | NC | NV | PT | US | RW | BU | PS |
| | | | | | | | | | | | | | 1 | 1 | 1 | |
| Диапазон | Замкнутый векторный контур, серво | | | | | | | 0 до 200 об/мин | | | | | | | | |
| По умолчанию | Замкнутый векторный контур, серво | | | | | | | 5 | | | | | | | | |
| Скорость обновления | Фоновое чтение | | | | | | | | | | | | | | | |

При остановленном двигателе задание привода может быть снято (то есть Pr 1.11 = 0), но тормоз останется отключенным (тормозные колодки наложены), пока двигатель остается на скорости ниже скорости включения тормоза в течение задержки, определенной в Pr 12.46. Задержка предотвращает быстрое включение и отключение тормоза в том случае, когда точное управление двигателем нужно вблизи нулевой скорости.

| | | | | | | | | | | | | | | | | |
|----------------------------|--|----|----|----|-----|----|----|-----------------|----|----|----|----|----|----|----|----|
| 12.46 | Задержка скорости включения тормоза | | | | | | | | | | | | | | | |
| Режимы привода | Замкнутый векторный контур, серво | | | | | | | | | | | | | | | |
| Кодировка | Bit | SP | FI | DE | Txt | VM | DP | ND | RA | NC | NV | PT | US | RW | BU | PS |
| | | | | | | | 1 | | | | | | 1 | 1 | 1 | |
| Диапазон | Замкнутый векторный контур, серво | | | | | | | 0.0 до 25.0 сек | | | | | | | | |
| По умолчанию | Замкнутый векторный контур, серво | | | | | | | 1.0 | | | | | | | | |
| Скорость обновления | Фоновое чтение | | | | | | | | | | | | | | | |

Смотрите Pr 12.45.

| | | | | | | | | | | | | | | | | |
|----------------------------|--------------------------------------|----|----|----|-----|----|----|-----------------|----|----|----|----|----|----|----|----|
| 12.47 | Задержка на включение тормоза | | | | | | | | | | | | | | | |
| Режимы привода | Замкнутый векторный контур, серво | | | | | | | | | | | | | | | |
| Кодировка | Bit | SP | FI | DE | Txt | VM | DP | ND | RA | NC | NV | PT | US | RW | BU | PS |
| | | | | | | | 1 | | | | | | 1 | 1 | 1 | |
| Диапазон | Замкнутый векторный контур, серво | | | | | | | 0.0 до 25.0 сек | | | | | | | | |
| По умолчанию | Замкнутый векторный контур, серво | | | | | | | 1.0 | | | | | | | | |
| Скорость обновления | Фоновое чтение | | | | | | | | | | | | | | | |

Задержка на включение тормоза (на отжатие тормозных колодок) используется для обеспечения времени на включение тормоза. От времени включения привода и во время этого периода задание скорости удерживается постоянным на нуле, так что при фактическом включении тормоза не происходит никакого резкого увеличения скорости двигателя.

| | | | | | | | | | | | | | | | | |
|----------------------------|---------------------------------------|----|----|----|-----|----|----|-----------------|----|----|----|----|----|----|----|----|
| 12.48 | Задержка на отключение тормоза | | | | | | | | | | | | | | | |
| Режимы привода | Замкнутый векторный контур, серво | | | | | | | | | | | | | | | |
| Кодировка | Bit | SP | FI | DE | Txt | VM | DP | ND | RA | NC | NV | PT | US | RW | BU | PS |
| | | | | | | | 1 | | | | | | 1 | 1 | | |
| Диапазон | Замкнутый векторный контур, серво | | | | | | | 0.0 до 25.0 сек | | | | | | | | |
| По умолчанию | Замкнутый векторный контур, серво | | | | | | | 1.0 | | | | | | | | |
| Скорость обновления | Фоновое чтение | | | | | | | | | | | | | | | |

Задержка на отключение тормоза (на наложение тормозных колодок) используется, чтобы дать тормозу время на срабатывание. Во время этого периода параметр удержания нулевой скорости (Pr 6.08) равен 1, и поэтому привод включен с заданием нулевой скорости. Это обеспечивает неподвижное состояние двигателя при отключении тормоза.

| | | | | | | | | | | | | | | | | |
|----------------------------|---|----|----|----|-----|----|----|----|----|----|----|----|----|----|----|----|
| 12.49 | Включить регулятор положения во время отпускания тормоза | | | | | | | | | | | | | | | |
| Режимы привода | Замкнутый векторный контур, серво | | | | | | | | | | | | | | | |
| Кодировка | Bit | SP | FI | DE | Txt | VM | DP | ND | RA | NC | NV | PT | US | RW | BU | PS |
| | 1 | | | | | | | | | | | | 1 | 1 | | |
| По умолчанию | Замкнутый векторный контур, серво | | | | | | | | 0 | | | | | | | |
| Скорость обновления | Фоновое чтение | | | | | | | | | | | | | | | |

Если этот параметр равен 0, то только удержание рампы применяется только когда привод не активен и до конца задержки перед отключением тормоза (наложением тормозных колодок), чтобы обеспечить нулевое значение задания скорости, пока тормоз не будет отключен. Если этот параметр настроен в 1, то регулятор положения (смотрите меню 13) также включается (Pr 13.10 = 1) во время, когда включено удержание рампы, при этом выбирается источник задания местного положения (Pr 13.04 = 4(LocAL)). Регулятор положения может помочь ограничить перемещение двигателя при условии, что выбран неабсолютный режим по умолчанию. Если Pr 12.49 изменяется с единицы на нуль, то Pr 13.04 и Pr 13.10 автоматически сбрасываются в нуль.

5.14 Меню 13: Управление положением

В меню 13 реализован контур управления положением для привода в режимах разомкнутого контура и замкнутого контура (векторный замкнутого контура и серво). Задание положения можно взять с энкодера привода, с модуля обратной связи по положению или с одного из местных заданий, определенных в этом меню. Задание включает функцию относительных толчков, которую можно использовать для продвижения вперед или назад с заданной скоростью и с соотношением, которое может масштабировать задание. Обратную связь по положению можно снять с энкодера привода или с модуля обратной связи по положению. Помимо реализации контура управления положением, регулятор может обеспечить ориентацию вала за один оборот совместно с регулятором последовательности привода (смотрите раздел 5.7 *Меню 6: Контроллер последовательности и часы* на стр. 122). Период выборки для регулятора положения равен 4 мсек и выход выдает задание скорости или частоты каждые 4 мсек.

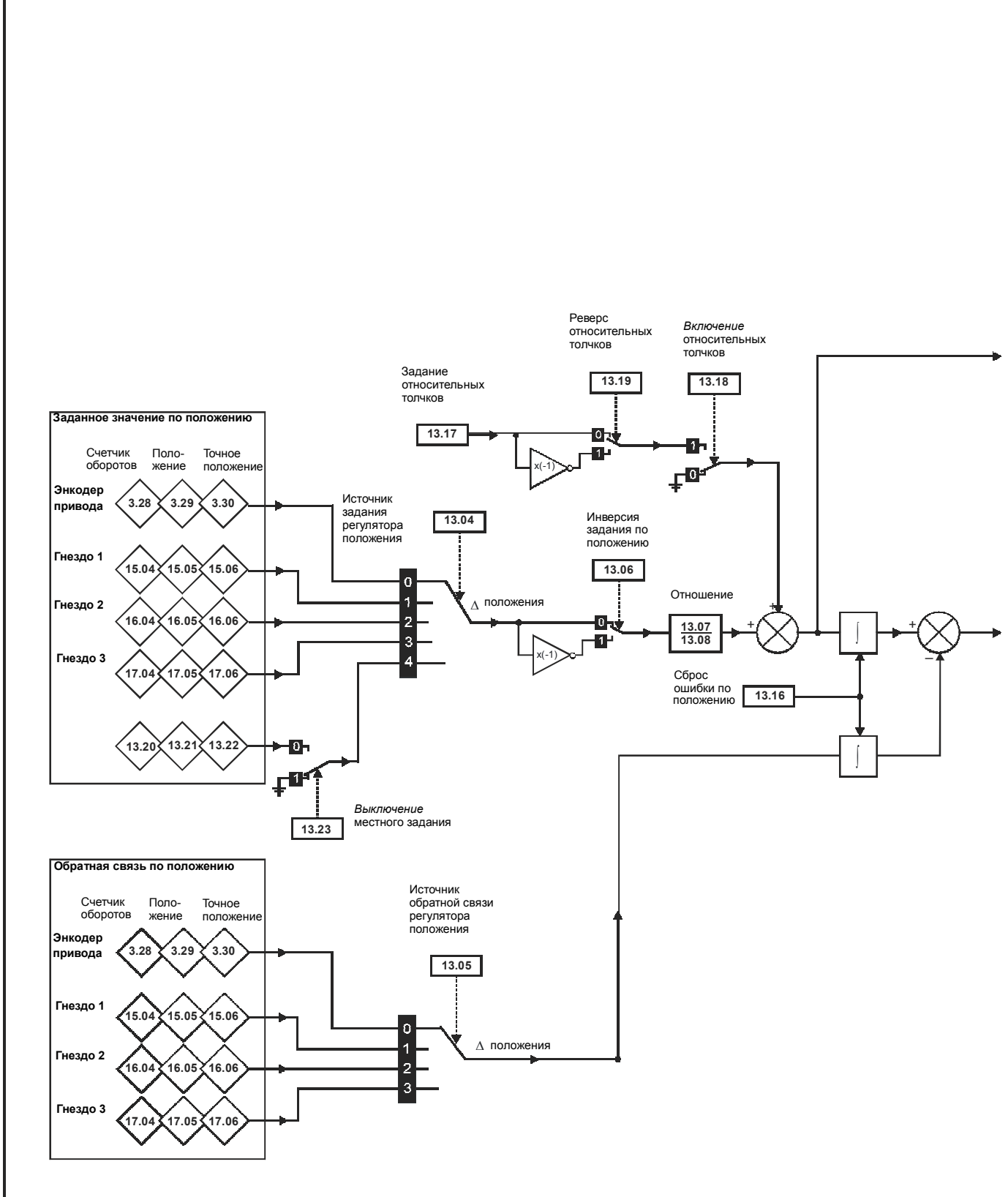
Режим разомкнутого контура

Выходными сигналами регулятора положения являются сигнал прямой подачи скорости и задание скорости (с точностью задания 0.1 об/мин). Если выбран регулятор положения (то есть Pr 13.10 не равен 0), то эти величины преобразуются в единицы 0.1 Гц и объединяются, как описано ниже, и только затем записываются в параметр прямой подачи скорости (Pr 1.39). Параметр выбора прямой подачи скорости (Pr 1.40) всегда равен 1, если выбран регулятор положения. Если выбор регулятора положения отменен (то есть Pr 13.10 изменен в 0), то Pr 1.39 и Pr 1.40 сбрасываются в нуль. В режиме разомкнутого контура сигнал управления двигателем должен пройти через систему рампы и поэтому для устойчивой работы обычно требуются короткие времена рампы.

Режимы замкнутого контура

Выходными сигналами регулятора положения являются сигнал прямой подачи скорости и задание скорости (с точностью задания - 0.1 об/мин). Если выбран регулятор положения (то есть Pr 13.10 не равен 0), то эти величины непосредственно записываются в параметры прямой подачи скорости (Pr 1.39) и в задание жесткой скорости (Pr 3.22) соответственно. Также выбор задания жесткой скорости (Pr 3.23) принудительно установлен в 1, а выбор прямой подачи скорости (Pr 1.40) установлен в 1, когда выбран режим регулятора с прямой подачей скорости. Если выбор регулятора положения отменен (то есть Pr 13.10 изменен в 0), то Pr 1.39, Pr 1.40, Pr 3.22 и Pr 3.23 сбрасываются в нуль.

Рис. 5-23 Логическая схема меню 13 для разомкнутого контура



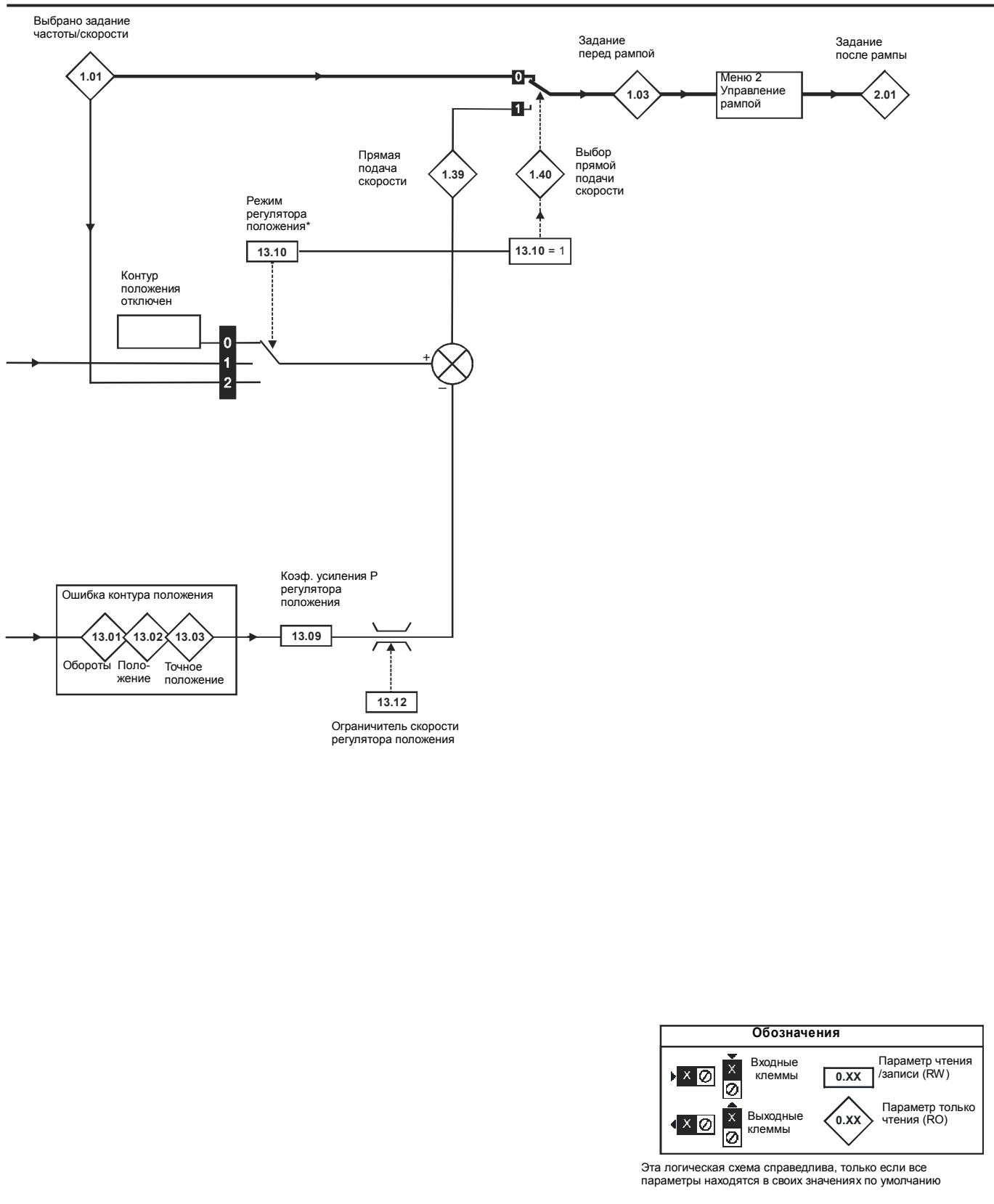
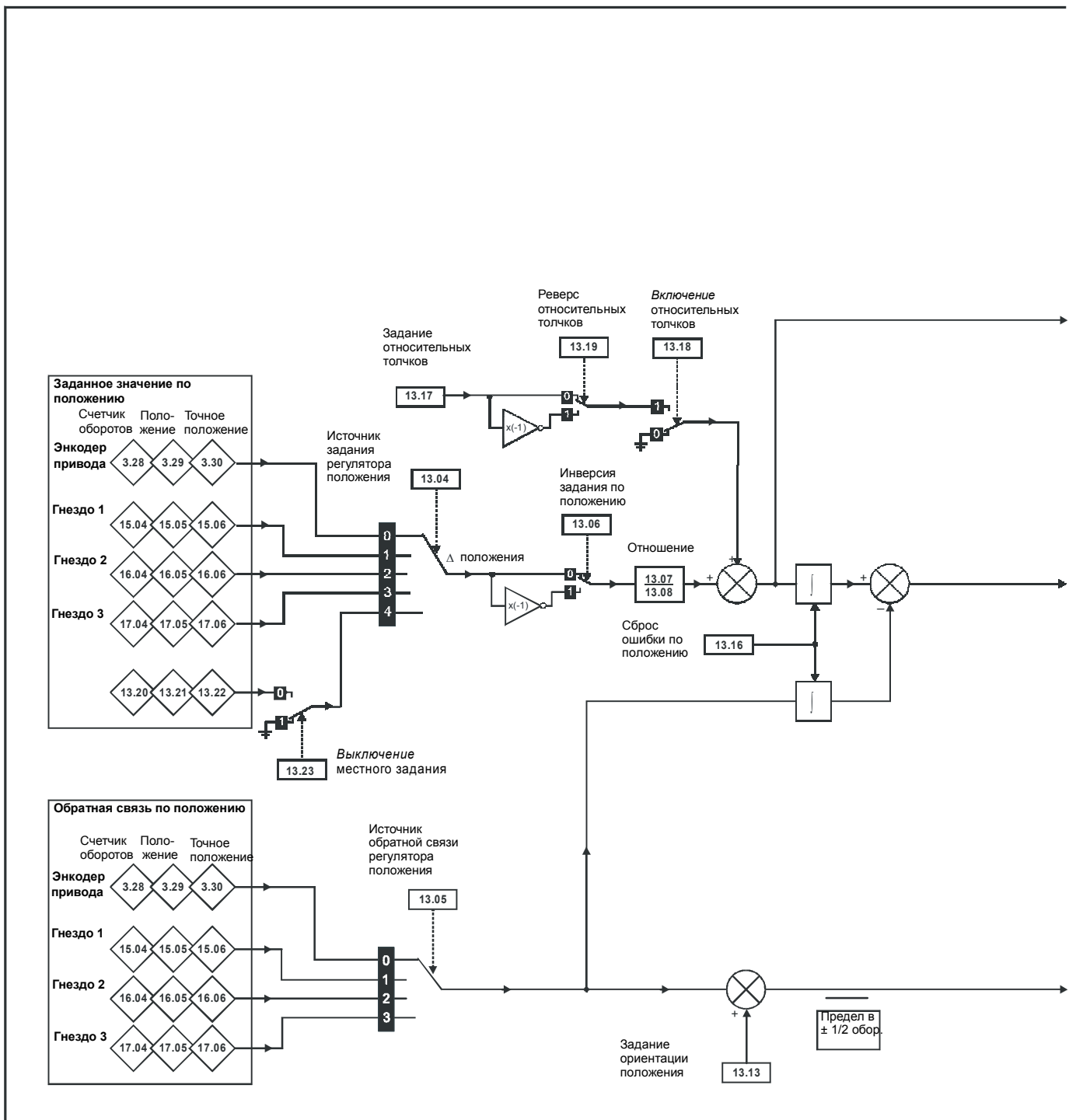
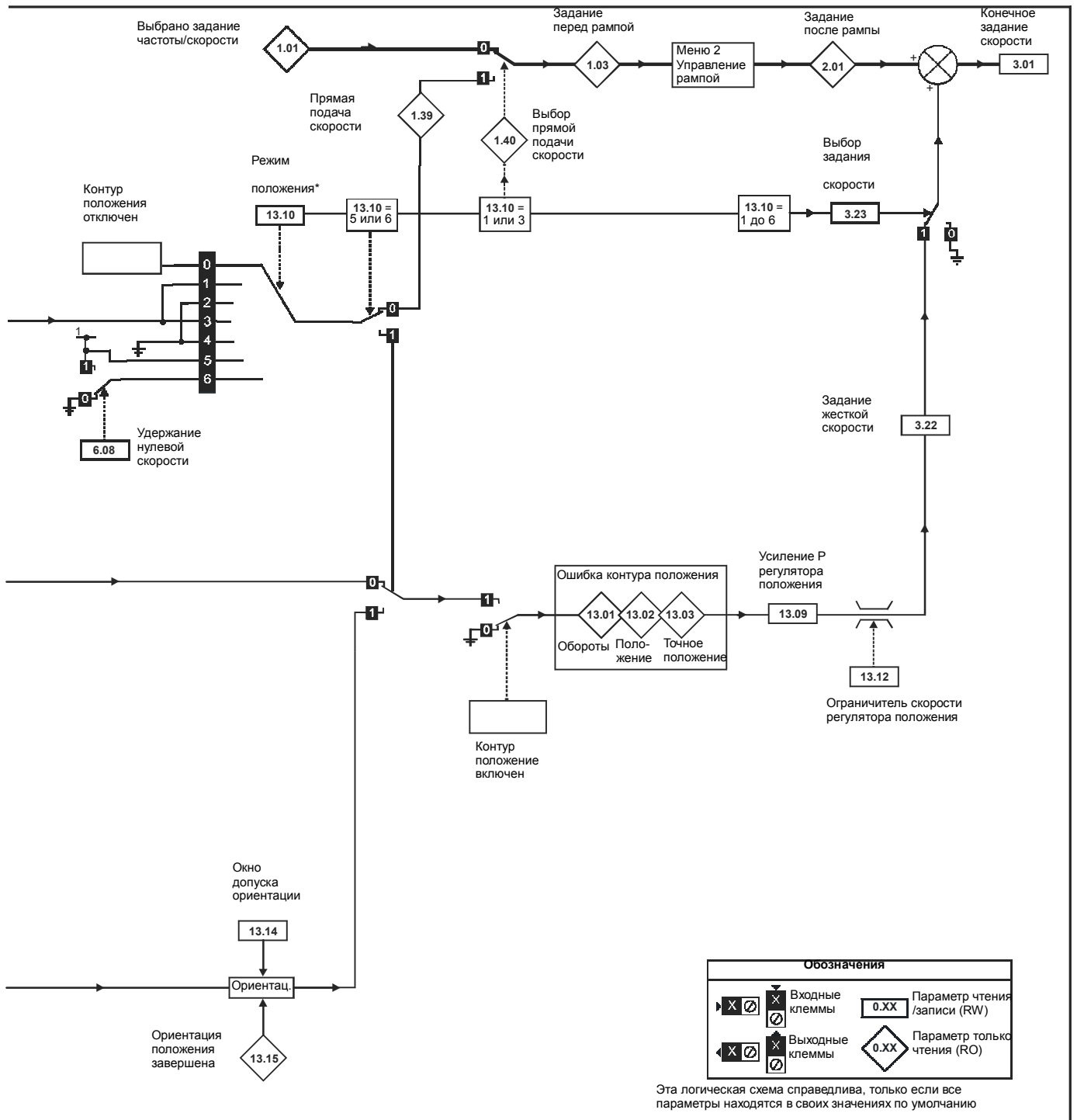


Рис. 5-24 Логическая схема меню 13 для замкнутого контура





| | | | | | | | | | | | | | | | | |
|---------------------|--|----|----|----|-----|----|----|-----------------|----|----|----|----|----|----|----|----|
| 13.01 | Ошибка оборотов | | | | | | | | | | | | | | | |
| Режимы привода | Разомкнутый контур, замкнутый векторный контур, сервосистема | | | | | | | | | | | | | | | |
| Кодировка | Bit | SP | FI | DE | Txt | VM | DP | ND | RA | NC | NV | PT | US | RW | BU | PS |
| | | | | | | | | 1 | | 1 | | 1 | | | | |
| Диапазон | Разомкн., замкнут. векторный, серво | | | | | | | -32768 до 32767 | | | | | | | | |
| Скорость обновления | Запись 4 мсек | | | | | | | | | | | | | | | |

| | | | | | | | | | | | | | | | | |
|---------------------|--|----|----|----|-----|----|----|-----------------|----|----|----|----|----|----|----|----|
| 13.02 | Ошибка положения | | | | | | | | | | | | | | | |
| Режимы привода | Разомкнутый контур, замкнутый векторный контур, сервосистема | | | | | | | | | | | | | | | |
| Кодировка | Bit | SP | FI | DE | Txt | VM | DP | ND | RA | NC | NV | PT | US | RW | BU | PS |
| | | | | | | | | 1 | | 1 | | 1 | | | | |
| Диапазон | Разомкн., замкнут. векторный, серво | | | | | | | -32768 до 32767 | | | | | | | | |
| Скорость обновления | Запись 4 мсек | | | | | | | | | | | | | | | |

| | | | | | | | | | | | | | | | | |
|---------------------|--|----|----|----|-----|----|----|-----------------|----|----|----|----|----|----|----|----|
| 13.03 | Ошибка точного положения | | | | | | | | | | | | | | | |
| Режимы привода | Разомкнутый контур, замкнутый векторный контур, сервосистема | | | | | | | | | | | | | | | |
| Кодировка | Bit | SP | FI | DE | Txt | VM | DP | ND | RA | NC | NV | PT | US | RW | BU | PS |
| | | | | | | | | 1 | | 1 | | 1 | | | | |
| Диапазон | Разомкн., замкнут. векторный, серво | | | | | | | -32768 до 32767 | | | | | | | | |
| Скорость обновления | Запись 4 мсек | | | | | | | | | | | | | | | |

При нормальном управлении положением отклонения положения от задания и сигнал обратной связи накапливаются в интеграторе при каждой выборке. Интегратор достаточно емкий и обеспечивает работу регулятора положения с ошибкой в диапазоне от -32768 до +32767 оборотов без "потери" позиции. Ошибка положения отображается в Pr 13.01, Pr 13.02 и Pr 13.03. Pr 13.01 показывает ошибку оборотов, Pr 13.02 показывает ошибку с разрешением $1/2^{16}$ на единицу оборота и Pr 13.03 ошибку точного положения в $1/2^{32}$ долях оборота. Эти величины могут быть положительными и отрицательными и поэтому их можно использовать для просмотра следующей ошибки с другими уровнями разрешения.

Для режима ориентации ошибка между положением ориентации и источником обратной связи по положению показана в Pr 13.02.

| | | | | | | | | | | | | | | | | |
|---------------------|--|----|----|----|-----|----|----|--------|----|----|----|----|----|----|----|----|
| 13.04 | Источник задания регулятора положения | | | | | | | | | | | | | | | |
| Режимы привода | Разомкнутый контур, замкнутый векторный контур, сервосистема | | | | | | | | | | | | | | | |
| Кодировка | Bit | SP | FI | DE | Txt | VM | DP | ND | RA | NC | NV | PT | US | RW | BU | PS |
| | | | | | 1 | | | | | | | | 1 | 1 | 1 | |
| Диапазон | Разомкн., замкнут. векторный, серво | | | | | | | 0 до 4 | | | | | | | | |
| По умолчанию | Разомкн., замкнут. векторный, серво | | | | | | | 0 | | | | | | | | |
| Скорость обновления | Фоновое чтение | | | | | | | | | | | | | | | |

| | | | | | | | | | | | | | | | | |
|---------------------|--|----|----|----|-----|----|----|--------|----|----|----|----|----|----|----|----|
| 13.05 | Источник обратной связи регулятора положения | | | | | | | | | | | | | | | |
| Режимы привода | Разомкнутый контур, замкнутый векторный контур, сервосистема | | | | | | | | | | | | | | | |
| Кодировка | Bit | SP | FI | DE | Txt | VM | DP | ND | RA | NC | NV | PT | US | RW | BU | PS |
| | | | | | 1 | | | | | | | | 1 | 1 | 1 | |
| Диапазон | Разомкн., замкнут. векторный, серво | | | | | | | 0 до 3 | | | | | | | | |
| По умолчанию | Разомкн., замкнут. векторный, серво | | | | | | | 0 | | | | | | | | |
| Скорость обновления | Фоновое чтение | | | | | | | | | | | | | | | |

| Параметр источника | Источник |
|--------------------|-----------------|
| 0 (drv) | Энкодер привода |
| 1 (slot1) | Гнездо 1 |
| 2 (slot2) | Гнездо 2 |
| 3 (slot3) | Гнездо 3 |
| 4 (locAl) | Местное задание |

Задание и обратная связь по положению можно взять с энкодера привода или с дополнительного модуля обратной связи по положению в одном из гнезд для дополнительных модулей. Задание также можно взять из параметров местного задания. Если источники задания и обратной связи являются одинаковыми, то регулятор положения нельзя включить. Если в качестве источника выбрано гнездо дополнительного модуля, но модуль не относится к категории модулей обратной связи по положению, то регулятор положения нельзя включить. Режим ориентации можно всегда включить в режимах замкнутого контура.

| | | | | | | | | | | | | | | | | |
|---------------------|--|----|----|----|-----|----|----|----|----|----|----|----|----|----|----|----|
| 13.06 | Инверсия задания положения | | | | | | | | | | | | | | | |
| Режимы привода | Разомкнутый контур, замкнутый векторный контур, сервосистема | | | | | | | | | | | | | | | |
| Кодировка | Bit | SP | FI | DE | Txt | VM | DP | ND | RA | NC | NV | PT | US | RW | BU | PS |
| | 1 | | | | | | | | | | | | 1 | 1 | | |
| По умолчанию | Разомкн., замкнут. векторный, серво | | | | | | | 0 | | | | | | | | |
| Скорость обновления | Фоновое чтение | | | | | | | | | | | | | | | |

| | | | | | | | | | | | | | | | | |
|---------------------|--|----|----|----|-----|----|----|----------------|----|----|----|----|----|----|----|----|
| 13.07 | Числитель отношения | | | | | | | | | | | | | | | |
| Режимы привода | Разомкнутый контур, замкнутый векторный контур, сервосистема | | | | | | | | | | | | | | | |
| Кодировка | Bit | SP | FI | DE | Txt | VM | DP | ND | RA | NC | NV | PT | US | RW | BU | PS |
| | | | | | | | 3 | | | | | | 1 | 1 | 1 | |
| Диапазон | Разомкн., замкнут. векторный, серво | | | | | | | 0.000 до 4.000 | | | | | | | | |
| По умолчанию | Разомкн., замкнут. векторный, серво | | | | | | | 1.000 | | | | | | | | |
| Скорость обновления | Фоновое чтение | | | | | | | | | | | | | | | |

| | | | | | | | | | | | | | | | | |
|---------------------|--|----|----|----|-----|----|----|----------------|----|----|----|----|----|----|----|----|
| 13.08 | Знаменатель отношения | | | | | | | | | | | | | | | |
| Режимы привода | Разомкнутый контур, замкнутый векторный контур, сервосистема | | | | | | | | | | | | | | | |
| Кодировка | Bit | SP | FI | DE | Txt | VM | DP | ND | RA | NC | NV | PT | US | RW | BU | PS |
| | | | | | | | 3 | | | | | | 1 | 1 | 1 | |
| Диапазон | Разомкн., замкнут. векторный, серво | | | | | | | 0.000 до 1.000 | | | | | | | | |
| По умолчанию | Разомкн., замкнут. векторный, серво | | | | | | | 1.000 | | | | | | | | |
| Скорость обновления | Фоновое чтение | | | | | | | | | | | | | | | |

С помощью двух этих параметров в регулятор положения можно реализовать точный масштаб задающего сигнала. При включенном приводе изменение этого момента приводит к резким изменениям положения. Хотя можно настроить отношения с большим коэффициентом усиления, привод ограничивает окончательный коэффициент усиления блока отношения величиной 4.000.

| | | | | | | | | | | | | | | | | |
|---------------------|--|----|----|----|-----|----|----|--|----|----|----|----|----|----|----|----|
| 13.09 | Коэффициент пропорционального усиления P регулятора положения | | | | | | | | | | | | | | | |
| Режимы привода | Разомкнутый контур, замкнутый векторный контур, сервосистема | | | | | | | | | | | | | | | |
| Кодировка | Bit | SP | FI | DE | Txt | VM | DP | ND | RA | NC | NV | PT | US | RW | BU | PS |
| | | | | | | | 2 | | | | | | 1 | 1 | 1 | |
| Диапазон | Разомкн., замкнут. векторный, серво | | | | | | | 0.00 до 100.00 радсек ⁻¹ /рад | | | | | | | | |
| По умолчанию | Разомкн., замкнут. векторный, серво | | | | | | | 25.00 | | | | | | | | |
| Скорость обновления | Фоновое чтение | | | | | | | | | | | | | | | |

Этот параметр управляет коэффициентом усиления регулятора положения. В приводе стандартные единицы для положения - это 2^{32} отсчетов на оборот, а стандартные единицы для скорости - 0.1об/мин, однако коэффициент усиления регулятора положения задается в радсек⁻¹/рад. Эти единицы совместимы с такими единицами, как ммсек⁻¹/мм или мсек⁻¹/м, часто используемых в приложениях линейного управления. Ошибка в 1 радиан (10430 отсчетов в ошибке положения (Pr 13.02)) дает задание скорости в 1 радсек⁻¹ (9.5 об/мин), если коэффициент усиления равно 1.00.

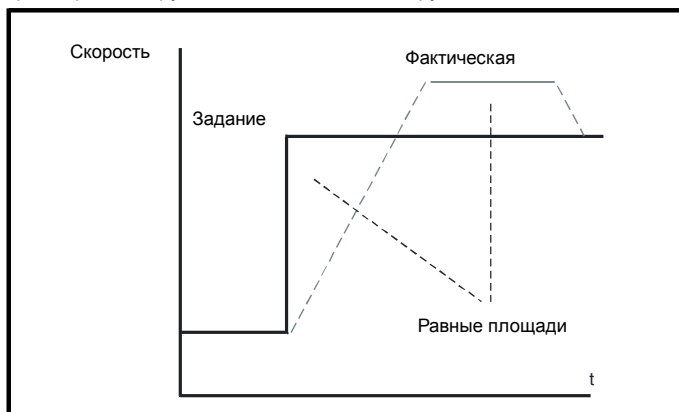
| | | | | | | | | | | | | | | | | |
|---------------------|--|----|----|----|-----|----|----|--------|----|----|----|----|----|----|----|----|
| 13.10 | Режим регулятора положения | | | | | | | | | | | | | | | |
| Режимы привода | Разомкнутый контур, замкнутый векторный контур, сервосистема | | | | | | | | | | | | | | | |
| Кодировка | Bit | SP | FI | DE | Txt | VM | DP | ND | RA | NC | NV | PT | US | RW | BU | PS |
| | | | | | | | | | | | | | 1 | 1 | 1 | |
| Диапазон | Разомкнутый контур | | | | | | | 0 до 2 | | | | | | | | |
| | Замкнутый векторный контур, серво | | | | | | | 0 до 6 | | | | | | | | |
| По умолчанию | Разомкн., замкнут. векторный, серво | | | | | | | 0 | | | | | | | | |
| Скорость обновления | Фоновое чтение | | | | | | | | | | | | | | | |

Этот параметр используется для настройки режима регулятора положения, как показано в следующей таблице.

| Значение параметра | Режим | Активна прямая подача |
|--------------------|--|-----------------------|
| 0 | Регулятор положения отключен | |
| 1 | Жесткое управление положением | 1a |
| 2 | Жесткое управление положением | |
| 3 | Не жесткое управление положением | 1a |
| 4 | Не жесткое управление положением | |
| 5 | Ориентация при остановке | |
| 6 | Ориентация при остановке и при включении привода | |

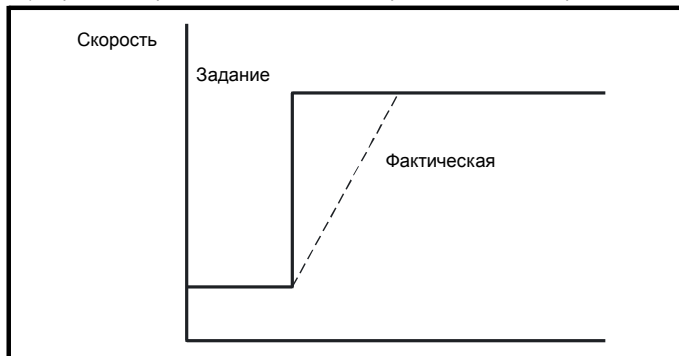
Жесткое управление положением

При жестком управлении положением ошибка всегда накапливается. Это означает, что если, например, ведомый вал замедлился из-за чрезмерной нагрузки, то после снятия нагрузки заданное положение все же будет восстановлено за счет повышения скорости.



Нежесткое управление положением

При нежестком управлении положением контур положения работает только при выполнении условия "На скорости" (смотрите Pr 3.06 на стр. 46). При этом при большой ошибке скорости возможно проскальзывание.



Прямая подача скорости

Регулятор положения по сигналу скорости с опорного энкодера может выработать значения прямой подачи скорости. Это значение прямой подачи скорости передается в меню 1 и при необходимости его можно включить в рампы. Так как в регуляторе положения - это P-регулятор - необходимо использовать прямую подачу скорости для устранения статической ошибки по положению, пропорциональной скорости перемещения в заданное положение.

Если по какой-то причине пользователь желает создать прямую подачу скорости от источника, отличного от опорного положения, то систему прямой подачи можно отключить, то есть задать Pr 13.10 = 2 или 4. Внешнюю прямую подачу можно обеспечить из меню 1 от любого из заданий частоты/скорости. Однако, если уровень прямой подачи будет задан некорректно возникнет статическая ошибка положения.

Относительные толчки

Если включен режим относительных толчков, то сигнал обратной связи по положению можно задать относительно опорного положения на скорости, заданной в Pr 13.17.

Ориентация

Если Pr 13.10 равно 5, то привод выполняет ориентацию двигателя после команды остановки. Если включено удержание нулевой скорости (Pr 6.08 = 1), то привод остается в режиме управления положением после завершения ориентации и удерживает полученную позицию. Если удержание нулевой скорости не включено, то после завершения ориентации привод выключается.

Если Pr 13.10 равен 6, то привод выполняет ориентацию двигателя после команды остановки и при каждом включении привода, при условии, что включено удержание нулевой скорости (Pr 6.08 = 1). Это обеспечивает всегда одно и то же положение шпинделя после включения привода.

При выполнении ориентации по команде “Стоп” привод реализует следующую последовательность:

1. Двигатель замедляется или ускоряется до предела скорости, заданного в Pr 13.12, с использованием рампы, если они включены, в том направлении, в котором ранее работал двигатель.
2. Когда выход рампы достигает скорости, заданной в Pr 13.12, рампы отключаются и двигатель продолжает вращаться, пока его положение не окажется близким к заданному положению (то есть в пределах 1/32 оборота). В этот момент задание скорости сбрасывается в нуль и замыкается контур положения.
3. Когда положение попадает в окно, заданное в Pr 13.14, в Pr 13.15 выставляется индикатор завершения ориентации.

Выбранный в Pr 6.01 режим остановки не действует в случае включения ориентации.

| 13.11 | Включение абсолютного режима | | | | | | | | | | | | | | | |
|---------------------|--|----|----|----|-----|----|----|----|----|----|----|----|----|----|----|----|
| Режимы привода | Разомкнутый контур, замкнутый векторный контур, сервосистема | | | | | | | | | | | | | | | |
| Кодировка | Bit | SP | FI | DE | Txt | VM | DP | ND | RA | NC | NV | PT | US | RW | BU | PS |
| | 1 | | | | | | | | | | | | 1 | 1 | | |
| По умолчанию | Разомкн., замкнут. векторный, серво | | | | | | | | 0 | | | | | | | |
| Скорость обновления | Фоновое чтение | | | | | | | | | | | | | | | |

Если этот параметр равен 1 и режим регулятора положения (Pr 13.10) равен 1 или 2, то в интегратор ошибки положения загружается абсолютная ошибка положения, определенная источниками положения при отключении регулятора положения (Регулятор положения отключается в следующих случаях: когда привод в состоянии запрета, готовности или защитного отключения; неверно задание или источники обратной связи по положению с дополнительных модулей; обратная связь по положению неверно инициализирована (Pr 3.48 = 0); изменен режим управления положением (Pr 13.10); изменен этот параметр (Pr 13.11); или сброс ошибки положения (Pr 13.16) установлен в 1). Поэтому, если этот параметр равен 1, то регулятор положения работает в абсолютном режиме от задания и сигнала обратной связи. Если датчик обратной связи не абсолютный, то абсолютное положение - это изменение положения с последнего включения питания привода.

Если этот параметр равен 0 или режим регулятора положения не равен 1 или 2, то в интегратор ошибки положения загружается 0 при отключении регулятора положения, поэтому регулятор положения работает на относительных изменениях положения задания или обратной связи от точки, в которой регулятор положения был заново включен.

Надо отметить, что значение этого параметра не влияет на работу сброса маркера любого источника положения. Если запрет сброса маркера положения (Pr 3.31 для энкодера привода или аналогично для дополнительного модуля) равен 0, то регулятор положения принимает источник положения вместе с влиянием маркера. При появлении события маркера, положение и точное положение сбрасываются в 0, но обороты не изменяются. Если отключение сброса положения маркера равно 1, то тогда события маркера не оказывают влияния на источник положения, используемый регулятором положения.

| 13.12 | Предельное задание скорости регулятора положения | | | | | | | | | | | | | | | |
|---------------------|--|----|----|----|-----|----|----|----|----------|----|----|----|----|----|----|----|
| Режимы привода | Разомкнутый контур, замкнутый векторный контур, сервосистема | | | | | | | | | | | | | | | |
| Кодировка | Bit | SP | FI | DE | Txt | VM | DP | ND | RA | NC | NV | PT | US | RW | BU | PS |
| | | | | | | | | | | | | | 1 | 1 | 1 | |
| Диапазон | Разомкн., замкнут. векторный, серво | | | | | | | | 0 до 250 | | | | | | | |
| По умолчанию | Разомкн., замкнут. векторный, серво | | | | | | | | 150 | | | | | | | |
| Скорость обновления | Фоновое чтение | | | | | | | | | | | | | | | |

Этот параметр ограничивает коррекцию задания скорости, подаваемую регулятором положения на контур скорости. В режимах замкнутого контура это значение используется также как задание во время ориентации вала двигателя.

| 13.13 | Задание ориентации положения | | | | | | | | | | | | | | | |
|---------------------|-----------------------------------|----|----|----|-----|----|----|----|------------|----|----|----|----|----|----|----|
| Режимы привода | Замкнутый векторный контур, серво | | | | | | | | | | | | | | | |
| Кодировка | Bit | SP | FI | DE | Txt | VM | DP | ND | RA | NC | NV | PT | US | RW | BU | PS |
| | | | | | | | | | | | | | 1 | 1 | 1 | |
| Диапазон | Замкнутый векторный контур, серво | | | | | | | | 0 до 65535 | | | | | | | |
| По умолчанию | Замкнутый векторный контур, серво | | | | | | | | 0 | | | | | | | |
| Скорость обновления | Фоновое чтение | | | | | | | | | | | | | | | |

| 13.14 | Окно допуска ориентации | | | | | | | | | | | | | | | |
|---------------------|-----------------------------------|----|----|----|-----|----|----|----|-----------|----|----|----|----|----|----|----|
| Режимы привода | Замкнутый векторный контур, серво | | | | | | | | | | | | | | | |
| Кодировка | Bit | SP | FI | DE | Txt | VM | DP | ND | RA | NC | NV | PT | US | RW | BU | PS |
| | | | | | | | | | | | | | 1 | 1 | 1 | |
| Диапазон | Замкнутый векторный контур, серво | | | | | | | | 0 до 4096 | | | | | | | |
| По умолчанию | Замкнутый векторный контур, серво | | | | | | | | 256 | | | | | | | |
| Скорость обновления | Фоновое чтение | | | | | | | | | | | | | | | |

| | | | | | | | | | | | | | | | | |
|----------------------------|---------------------------------------|----|----|----|-----|----|----|----|----|----|----|----|----|----|----|----|
| 13.15 | Ориентация положения завершена | | | | | | | | | | | | | | | |
| Режимы привода | Замкнутый векторный контур, серво | | | | | | | | | | | | | | | |
| Кодировка | Bit | SP | FI | DE | Txt | VM | DP | ND | RA | NC | NV | PT | US | RW | BU | PS |
| | 1 | | | | | | | 1 | | 1 | | 1 | | | | |
| Скорость обновления | Запись 4 мсек | | | | | | | | | | | | | | | |

Pr 13.13 определяет положение как $1/2^{16}$ оборота для ориентации. Pr 13.14 определяет окно допуска положения с обеих сторон задания положения для ориентации в единицах $1/2^{16}$ оборота. Если положение попадает в окно, определенное в Pr 13.14, то Pr 13.15 указывает завершение операции ориентации.

| | | | | | | | | | | | | | | | | |
|----------------------------|--|----|----|----|-----|----|----|----|----|----|----|----|----|----|----|----|
| 13.16 | Сброс ошибки положения | | | | | | | | | | | | | | | |
| Режимы привода | Разомкнутый контур, замкнутый векторный контур, сервосистема | | | | | | | | | | | | | | | |
| Кодировка | Bit | SP | FI | DE | Txt | VM | DP | ND | RA | NC | NV | PT | US | RW | BU | PS |
| | 1 | | | | | | | | | 1 | | | | 1 | | |
| По умолчанию | Разомкн., замкнут. векторный, серво | | | | | | | 0 | | | | | | | | |
| Скорость обновления | Чтение 4 мсек | | | | | | | | | | | | | | | |

Интегратор ошибки положения предустановлен в абсолютную ошибку (Pr 13.10 равен 1 или 2, и Pr 13.11 равно 1), иначе он сбрасывается в нуль при установке этого параметра в 1.

Регулятор положения отключается и интегратор ошибки сбрасывается при выполнении любого из следующих условий:

1. Если привод выключен (то есть отсутствует сигнал разрешения, в состоянии готовности или сработало защитное отключение)
2. Если изменен режим регулятора положения (Pr 13.10). Регулятор положения временно отключается, чтобы сбросить интегратор ошибки.
3. Изменен абсолютный режим (Pr 13.11). Регулятор положения временно отключается, чтобы сбросить интегратор ошибки.
4. Один из источников положения неправильный.
5. Инициализация обратной связи по положению (Pr 3.48) равна нулю.

| | | | | | | | | | | | | | | | | |
|----------------------------|--|----|----|----|-----|----|----|----------------------|----|----|----|----|----|----|----|----|
| 13.17 | Задание относительных толчков | | | | | | | | | | | | | | | |
| Режимы привода | Разомкнутый контур, замкнутый векторный контур, сервосистема | | | | | | | | | | | | | | | |
| Кодировка | Bit | SP | FI | DE | Txt | VM | DP | ND | RA | NC | NV | PT | US | RW | BU | PS |
| | | | | | | | 1 | | | | | | 1 | 1 | 1 | |
| Диапазон | Разомкн., замкнут. векторный, серво | | | | | | | 0.0 до 4000.0 об/мин | | | | | | | | |
| По умолчанию | Разомкн., замкнут. векторный, серво | | | | | | | 0.0 | | | | | | | | |
| Скорость обновления | Фоновое чтение | | | | | | | | | | | | | | | |

| | | | | | | | | | | | | | | | | |
|----------------------------|--|----|----|----|-----|----|----|----|----|----|----|----|----|----|----|----|
| 13.18 | Включение относительных толчков | | | | | | | | | | | | | | | |
| Режимы привода | Разомкнутый контур, замкнутый векторный контур, сервосистема | | | | | | | | | | | | | | | |
| Кодировка | Bit | SP | FI | DE | Txt | VM | DP | ND | RA | NC | NV | PT | US | RW | BU | PS |
| | 1 | | | | | | | | | 1 | | | | 1 | | |
| По умолчанию | Разомкн., замкнут. векторный, серво | | | | | | | 0 | | | | | | | | |
| Скорость обновления | Чтение 4 мсек | | | | | | | | | | | | | | | |

| | | | | | | | | | | | | | | | | |
|----------------------------|--|----|----|----|-----|----|----|----|----|----|----|----|----|----|----|----|
| 13.19 | Реверс относительных толчков | | | | | | | | | | | | | | | |
| Режимы привода | Разомкнутый контур, замкнутый векторный контур, сервосистема | | | | | | | | | | | | | | | |
| Кодировка | Bit | SP | FI | DE | Txt | VM | DP | ND | RA | NC | NV | PT | US | RW | BU | PS |
| | 1 | | | | | | | | | 1 | | | | 1 | | |
| По умолчанию | Разомкн., замкнут. векторный, серво | | | | | | | 0 | | | | | | | | |
| Скорость обновления | Фоновое чтение | | | | | | | | | | | | | | | |

Относительные точки можно использовать для перемещения сигнала обратной связи по положению относительно опорного (заданного) положения со скоростью, определенной в Pr 13.17.

| | | | | | | | | | | | | | | | | |
|----------------------------|--|----|----|----|-----|----|----|----|------------|----|----|----|----|----|----|----|
| 13.20 | Местное задание оборотов | | | | | | | | | | | | | | | |
| Режимы привода | Разомкнутый контур, замкнутый векторный контур, сервосистема | | | | | | | | | | | | | | | |
| Кодировка | Bit | SP | FI | DE | Txt | VM | DP | ND | RA | NC | NV | PT | US | RW | BU | PS |
| | | | | | | | | | | 1 | | | | 1 | 1 | |
| Диапазон | Разомкн., замкнут. векторный, серво | | | | | | | | 0 до 65535 | | | | | | | |
| По умолчанию | Разомкн., замкнут. векторный, серво | | | | | | | | 0 | | | | | | | |
| Скорость обновления | Чтение 4 мсек | | | | | | | | | | | | | | | |

| | | | | | | | | | | | | | | | | |
|----------------------------|--|----|----|----|-----|----|----|----|------------|----|----|----|----|----|----|----|
| 13.21 | Местное задание положения | | | | | | | | | | | | | | | |
| Режимы привода | Разомкнутый контур, замкнутый векторный контур, сервосистема | | | | | | | | | | | | | | | |
| Кодировка | Bit | SP | FI | DE | Txt | VM | DP | ND | RA | NC | NV | PT | US | RW | BU | PS |
| | | | | | | | | | | 1 | | | | 1 | 1 | |
| Диапазон | Разомкн., замкнут. векторный, серво | | | | | | | | 0 до 65535 | | | | | | | |
| По умолчанию | Разомкн., замкнут. векторный, серво | | | | | | | | 0 | | | | | | | |
| Скорость обновления | Чтение 4 мсек | | | | | | | | | | | | | | | |

| | | | | | | | | | | | | | | | | |
|----------------------------|--|----|----|----|-----|----|----|----|------------|----|----|----|----|----|----|----|
| 13.22 | Местное задание точного положения | | | | | | | | | | | | | | | |
| Режимы привода | Разомкнутый контур, замкнутый векторный контур, сервосистема | | | | | | | | | | | | | | | |
| Кодировка | Bit | SP | FI | DE | Txt | VM | DP | ND | RA | NC | NV | PT | US | RW | BU | PS |
| | | | | | | | | | | 1 | | | | 1 | 1 | |
| Диапазон | Разомкн., замкнут. векторный, серво | | | | | | | | 0 до 65535 | | | | | | | |
| По умолчанию | Разомкн., замкнут. векторный, серво | | | | | | | | 0 | | | | | | | |
| Скорость обновления | Чтение 4 мсек | | | | | | | | | | | | | | | |

| | | | | | | | | | | | | | | | | |
|----------------------------|--|----|----|----|-----|----|----|----|----|----|----|----|----|----|----|----|
| 13.23 | Выключение местного задания | | | | | | | | | | | | | | | |
| Режимы привода | Разомкнутый контур, замкнутый векторный контур, сервосистема | | | | | | | | | | | | | | | |
| Кодировка | Bit | SP | FI | DE | Txt | VM | DP | ND | RA | NC | NV | PT | US | RW | BU | PS |
| | 1 | | | | | | | | | 1 | | | | 1 | | |
| По умолчанию | Разомкн., замкнут. векторный, серво | | | | | | | | 0 | | | | | | | |
| Скорость обновления | Чтение 4 мсек | | | | | | | | | | | | | | | |

Местное задание можно использовать для управления положением вала двигателя. Если параметр выключения местного задания равен 1, то используется ранее записанное значение. Это позволяет изменять все три части задания местного положения без потери данных. Положение местного задания опрашивается в течение 250 мсек при начале выполнения задачи уровня 2, которая запускает задачу уровня 4 (4 мсек), управляющей регулятором положения. Поэтому задание можно записывать синхронно из модуля создания приложения при условии, что оно не записывается в течение 250 мсек после перехода RMINT задачи уровня 2, который запускает задачу уровня 4.

| | | | | | | | | | | | | | | | | |
|----------------------------|--|----|----|----|-----|----|----|----|----|----|----|----|----|----|----|----|
| 13.24 | Игнорировать обороты местного задания | | | | | | | | | | | | | | | |
| Режимы привода | Разомкнутый контур, замкнутый векторный контур, сервосистема | | | | | | | | | | | | | | | |
| Кодировка | Bit | SP | FI | DE | Txt | VM | DP | ND | RA | NC | NV | PT | US | RW | BU | PS |
| | 1 | | | | | | | | | | | | 1 | 1 | | |
| По умолчанию | Разомкн., замкнут. векторный, серво | | | | | | | | 0 | | | | | | | |
| Скорость обновления | Чтение 4 мсек | | | | | | | | | | | | | | | |

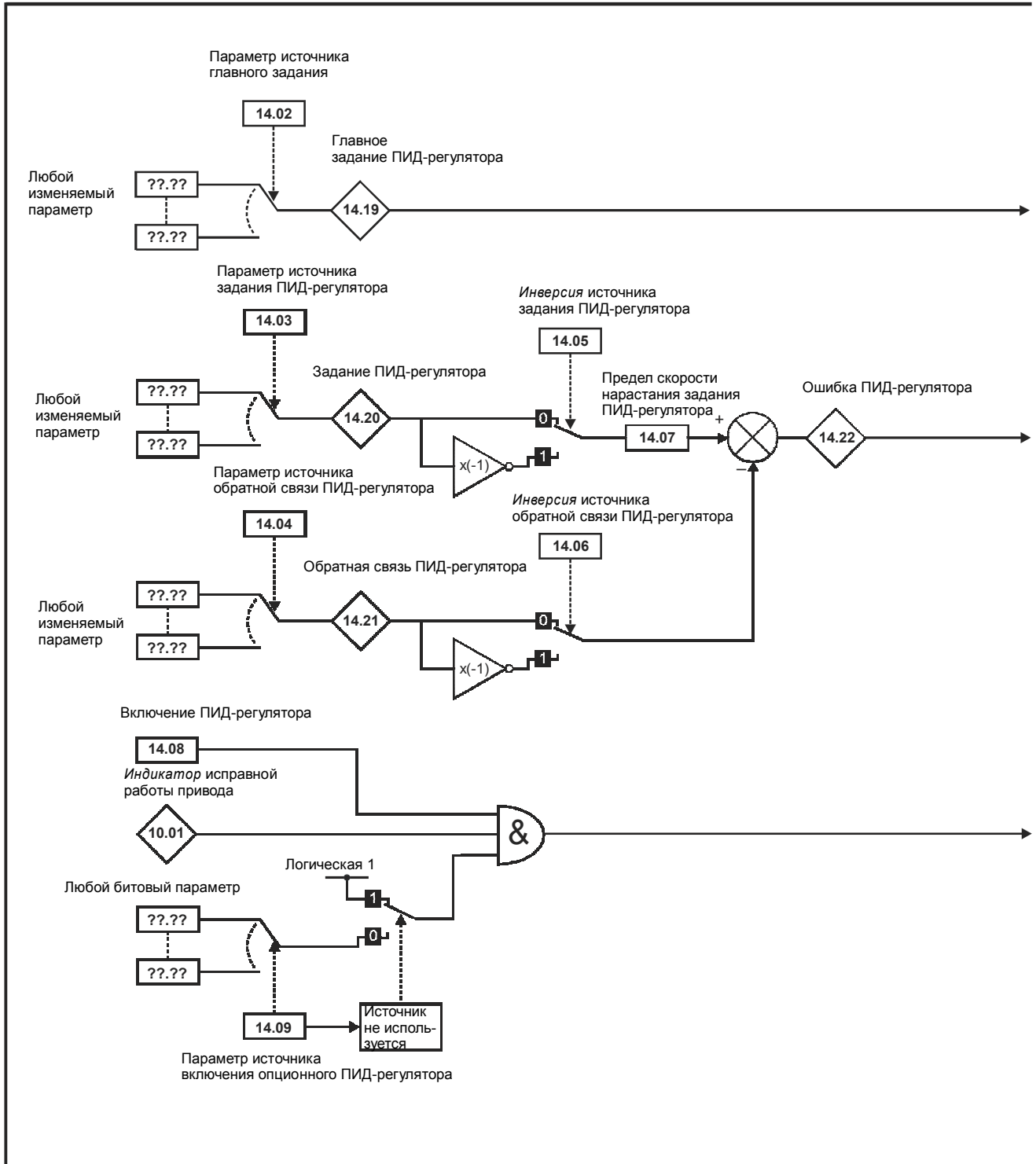
Местное задание состоит из значений 3-х частей: оборотов, положения и точного положения. Если Pr 13.24 равен нулю, то задание - это 48-битное значение положения, составленное из этих трех значений.

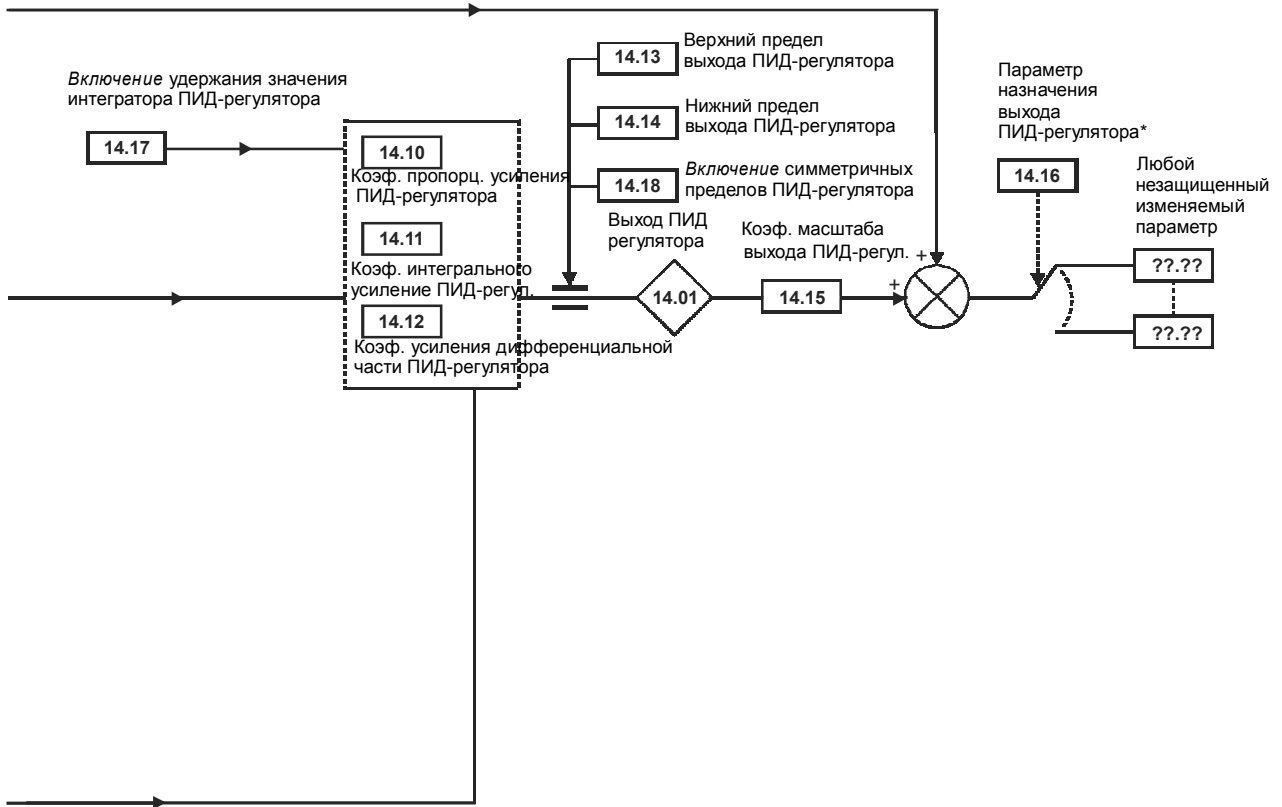
Если Pr 13.24 настроен в единицу, то местное задание - это 32-битное положение, состоящее из значений положения и точного положения. Изменение положения, используемое как входное значение для регулятора положения, правильно вычисляется даже без обработки значения числа оборотов двигателя, поскольку 32-битное положение рассматривается как кольцевой счетчик с "прокруткой" при переполнении и обнулении. Этот режим можно использовать вместе с местным заданием, например, если доступно только положение (отсутствуют обороты и точное положение). Эта функция недоступна при выборе режима абсолютного положения (Pr 13.11 = 1).

5.15 Меню 14: ПИД-регулятор пользователя

Это меню содержит ПИД-регулятор, у которого есть входы программируемого задания и обратной связи, программируемый бит включения, ограничение скорости нарастания задания, переменные уровни ограничения и программируемое назначение. Период опроса (выборки) ПИД-регулятора составляет 4 мсек.

Рис. 5-25 Логическая схема меню 14





| Обозначения | |
|-------------|-----------------------------|
| | Входные клеммы |
| | Выходные клеммы |
| | Параметр чтения/записи (RW) |
| | Параметр только чтения (RO) |

Все параметры показаны в своих значениях по умолчанию

| | | | | | | | | | | | | | | | | |
|----------------------------|---|----|----|----|-----|----|----|-----------|----|----|----|----|----|----|----|----|
| 14.01 | Выход ПИД-регулятора | | | | | | | | | | | | | | | |
| Режимы привода | Разомкнутый контур, векторный замкнутый контур, сервосистема, рекуперация | | | | | | | | | | | | | | | |
| Кодировка | Bit | SP | FI | DE | Txt | VM | DP | ND | RA | NC | NV | PT | US | RW | BU | PS |
| | | | | | | | 2 | 1 | | 1 | | 1 | | | | |
| Диапазон | Разомкн. контур, векторн. замкнутый контур, сервосистема, рекуперация | | | | | | | ±100.00 % | | | | | | | | |
| Скорость обновления | Запись 4 мсек | | | | | | | | | | | | | | | |

В зависимости от настройки пределов выходной сигнал ПИД-регулятора задается формулой

$$\text{выход} = \text{ошибка} \times [P + I/\text{сек} + D\text{сек}/(0.064\text{сек} + 1)]$$

Где:

ошибка = задание - обратная связь

P = коэффициент пропорционального усиления = Pr 14.10

I = коэффициент интегрального усиления = Pr 14.11

D = коэффициент дифференциального усиления = Pr 14.12

Следовательно, при величине ошибки 100% и P = 1.000 пропорциональное звено создает выходной сигнал в 100%. При ошибке в 100% и коэффициент усиления I = 1.000 выходной сигнал интегрального звена линейно возрастает каждую секунду на 100%. Если ошибка возрастает за секунду на 100% и коэффициент усиления D = 1.000, то выходной сигнал дифференциального звена D будет 100%.

| | | | | | | | | | | | | | | | | |
|----------------------------|---|----|----|----|-----|----|----|---------------------|----|----|----|----|----|----|----|----|
| 14.02 | Источник основного задания ПИД-регулятора | | | | | | | | | | | | | | | |
| 14.03 | Источник задания ПИД-регулятора | | | | | | | | | | | | | | | |
| 14.04 | Источник обратной связи ПИД-регулятора | | | | | | | | | | | | | | | |
| Режимы привода | Разомкнутый контур, векторный замкнутый контур, сервосистема, рекуперация | | | | | | | | | | | | | | | |
| Кодировка | Bit | SP | FI | DE | Txt | VM | DP | ND | RA | NC | NV | PT | US | RW | BU | PS |
| | | | | | | | 2 | | | | | 1 | 1 | 1 | 1 | |
| Диапазон | Разомкн. контур, векторн. замкнутый контур, сервосистема, рекуперация | | | | | | | Pr 0.00 до Pr 21.51 | | | | | | | | |
| По умолчанию | Разомкн. контур, векторн. замкнутый контур, сервосистема, рекуперация | | | | | | | Pr 0.00 | | | | | | | | |
| Скорость обновления | Чтение при сбросе | | | | | | | | | | | | | | | |

| | | | | | | | | | | | | | | | | |
|----------------------------|---|----|----|----|-----|----|----|----|----|----|----|----|----|----|----|----|
| 14.05 | Инверсия источника задания ПИД-регулятора | | | | | | | | | | | | | | | |
| 14.06 | Инверсия источника обратной связи ПИД-регулятора | | | | | | | | | | | | | | | |
| Режимы привода | Разомкнутый контур, векторный замкнутый контур, сервосистема, рекуперация | | | | | | | | | | | | | | | |
| Кодировка | Bit | SP | FI | DE | Txt | VM | DP | ND | RA | NC | NV | PT | US | RW | BU | PS |
| | 1 | | | | | | | | | | | | 1 | 1 | | |
| По умолчанию | Разомкн. контур, векторн. замкнутый контур, сервосистема, рекуперация | | | | | | | 0 | | | | | | | | |
| Скорость обновления | Чтение 4 мсек | | | | | | | | | | | | | | | |

| | | | | | | | | | | | | | | | | |
|----------------------------|---|----|----|----|-----|----|----|-----------------|----|----|----|----|----|----|----|----|
| 14.07 | Предел скорости нарастания задания ПИД-регулятора | | | | | | | | | | | | | | | |
| Режимы привода | Разомкнутый контур, векторный замкнутый контур, сервосистема, рекуперация | | | | | | | | | | | | | | | |
| Кодировка | Bit | SP | FI | DE | Txt | VM | DP | ND | RA | NC | NV | PT | US | RW | BU | PS |
| | | | | | | | 1 | | | | | | 1 | 1 | 1 | |
| Диапазон | Разомкн. контур, векторн. замкнутый контур, сервосистема, рекуперация | | | | | | | 0.0 до 3200.0 с | | | | | | | | |
| По умолчанию | Разомкн. контур, векторн. замкнутый контур, сервосистема, рекуперация | | | | | | | 0.0 | | | | | | | | |
| Скорость обновления | Фоновое чтение | | | | | | | | | | | | | | | |

Этот параметр определяет время, за которое вход задания возрастает от 0 до 100.0% после ступенчатого изменения сигнала на входе с 0 до 100%.

| 14.08 | Включение ПИД-регулятора | | | | | | | | | | | | | | | | | | | | | | | | | | | | | | | | |
|---------------------|--|-----|----|-----|----|-----|----|----|----|----|----|----|----|----|----|----|----|---|--|--|--|--|--|--|--|--|--|--|--|---|---|--|--|
| Режимы привода | Разомкнутый контур, векторный замкнутый контур, сервосистема, рекуперация | | | | | | | | | | | | | | | | | | | | | | | | | | | | | | | | |
| Кодировка | <table border="1"> <tr> <th>Bit</th> <th>SP</th> <th>FI</th> <th>DE</th> <th>Txt</th> <th>VM</th> <th>DP</th> <th>ND</th> <th>RA</th> <th>NC</th> <th>NV</th> <th>PT</th> <th>US</th> <th>RW</th> <th>BU</th> <th>PS</th> </tr> <tr> <td>1</td> <td></td> <td></td> <td></td> <td></td> <td></td> <td></td> <td></td> <td></td> <td></td> <td></td> <td></td> <td>1</td> <td>1</td> <td></td> <td></td> </tr> </table> | Bit | SP | FI | DE | Txt | VM | DP | ND | RA | NC | NV | PT | US | RW | BU | PS | 1 | | | | | | | | | | | | 1 | 1 | | |
| Bit | SP | FI | DE | Txt | VM | DP | ND | RA | NC | NV | PT | US | RW | BU | PS | | | | | | | | | | | | | | | | | | |
| 1 | | | | | | | | | | | | 1 | 1 | | | | | | | | | | | | | | | | | | | | |
| По умолчанию | Разомкн. контур, векторн. замкнутый контур, сервосистема, рекуперация | | | | | | | | | | | | | | | | | | | | | | | | | | | | | | | | |
| Скорость обновления | Чтение 4 мсек | | | | | | | | | | | | | | | | | | | | | | | | | | | | | | | | |

| 14.09 | Дополнительный источник включения ПИД-регулятора | | | | | | | | | | | | | | | | | | | | | | | | | | | | | | | | |
|---------------------|--|-----|----|-----|----|-----|----|----|----|----|----|----|----|----|----|----|----|--|--|--|--|--|--|---|--|--|--|--|--|---|---|---|---|
| Режимы привода | Разомкнутый контур, векторный замкнутый контур, сервосистема, рекуперация | | | | | | | | | | | | | | | | | | | | | | | | | | | | | | | | |
| Кодировка | <table border="1"> <tr> <th>Bit</th> <th>SP</th> <th>FI</th> <th>DE</th> <th>Txt</th> <th>VM</th> <th>DP</th> <th>ND</th> <th>RA</th> <th>NC</th> <th>NV</th> <th>PT</th> <th>US</th> <th>RW</th> <th>BU</th> <th>PS</th> </tr> <tr> <td></td> <td></td> <td></td> <td></td> <td></td> <td></td> <td>2</td> <td></td> <td></td> <td></td> <td></td> <td></td> <td>1</td> <td>1</td> <td>1</td> <td>1</td> </tr> </table> | Bit | SP | FI | DE | Txt | VM | DP | ND | RA | NC | NV | PT | US | RW | BU | PS | | | | | | | 2 | | | | | | 1 | 1 | 1 | 1 |
| Bit | SP | FI | DE | Txt | VM | DP | ND | RA | NC | NV | PT | US | RW | BU | PS | | | | | | | | | | | | | | | | | | |
| | | | | | | 2 | | | | | | 1 | 1 | 1 | 1 | | | | | | | | | | | | | | | | | | |
| Диапазон | Разомкн. контур, векторн. замкнутый контур, сервосистема, рекуперация | | | | | | | | | | | | | | | | | | | | | | | | | | | | | | | | |
| По умолчанию | Разомкн. контур, векторн. замкнутый контур, сервосистема, рекуперация | | | | | | | | | | | | | | | | | | | | | | | | | | | | | | | | |
| Скорость обновления | Чтение при сбросе | | | | | | | | | | | | | | | | | | | | | | | | | | | | | | | | |

Для включения ПИД-регулятора привод должен быть исправен (Pr 10.01 = 1) и параметр включения ПИД (Pr 14.08) должен быть 1. Если дополнительный источник включения (Pr 14.09) равен 00.00 или направлен на несуществующий параметр, то ПИД-регулятор все же включен, при условии что Pr 10.01 = 1 и Pr 14.08 = 1. Если дополнительный источник включения (Pr 14.09) направлен на существующий параметр, то параметр источника должен быть равен 1 и только после этого ПИД-регулятор можно включить. Если ПИД-регулятор отключен, то его выходной сигнал равен 0 и интегратор сброшен в нуль.

| 14.10 | Коэффициент усиления пропорционального звена P ПИД-регулятора | | | | | | | | | | | | | | | | | | | | | | | | | | | | | | | | |
|---------------------|---|-----|----|-----|----|-----|----|----|----|----|----|----|----|----|----|----|----|--|--|--|--|--|--|---|--|--|--|--|--|---|---|---|--|
| Режимы привода | Разомкнутый контур, векторный замкнутый контур, сервосистема, рекуперация | | | | | | | | | | | | | | | | | | | | | | | | | | | | | | | | |
| Кодировка | <table border="1"> <tr> <th>Bit</th> <th>SP</th> <th>FI</th> <th>DE</th> <th>Txt</th> <th>VM</th> <th>DP</th> <th>ND</th> <th>RA</th> <th>NC</th> <th>NV</th> <th>PT</th> <th>US</th> <th>RW</th> <th>BU</th> <th>PS</th> </tr> <tr> <td></td> <td></td> <td></td> <td></td> <td></td> <td></td> <td>3</td> <td></td> <td></td> <td></td> <td></td> <td></td> <td>1</td> <td>1</td> <td>1</td> <td></td> </tr> </table> | Bit | SP | FI | DE | Txt | VM | DP | ND | RA | NC | NV | PT | US | RW | BU | PS | | | | | | | 3 | | | | | | 1 | 1 | 1 | |
| Bit | SP | FI | DE | Txt | VM | DP | ND | RA | NC | NV | PT | US | RW | BU | PS | | | | | | | | | | | | | | | | | | |
| | | | | | | 3 | | | | | | 1 | 1 | 1 | | | | | | | | | | | | | | | | | | | |
| Диапазон | Разомкн. контур, векторн. замкнутый контур, сервосистема, рекуперация | | | | | | | | | | | | | | | | | | | | | | | | | | | | | | | | |
| По умолчанию | Разомкн. контур, векторн. замкнутый контур, сервосистема, рекуперация | | | | | | | | | | | | | | | | | | | | | | | | | | | | | | | | |
| Скорость обновления | Фоновое чтение | | | | | | | | | | | | | | | | | | | | | | | | | | | | | | | | |

| 14.11 | Коэффициент усиления интегрального звена I ПИД-регулятора | | | | | | | | | | | | | | | | | | | | | | | | | | | | | | | | |
|---------------------|---|-----|----|-----|----|-----|----|----|----|----|----|----|----|----|----|----|----|--|--|--|--|--|--|---|--|--|--|--|--|---|---|---|--|
| Режимы привода | Разомкнутый контур, векторный замкнутый контур, сервосистема, рекуперация | | | | | | | | | | | | | | | | | | | | | | | | | | | | | | | | |
| Кодировка | <table border="1"> <tr> <th>Bit</th> <th>SP</th> <th>FI</th> <th>DE</th> <th>Txt</th> <th>VM</th> <th>DP</th> <th>ND</th> <th>RA</th> <th>NC</th> <th>NV</th> <th>PT</th> <th>US</th> <th>RW</th> <th>BU</th> <th>PS</th> </tr> <tr> <td></td> <td></td> <td></td> <td></td> <td></td> <td></td> <td>3</td> <td></td> <td></td> <td></td> <td></td> <td></td> <td>1</td> <td>1</td> <td>1</td> <td></td> </tr> </table> | Bit | SP | FI | DE | Txt | VM | DP | ND | RA | NC | NV | PT | US | RW | BU | PS | | | | | | | 3 | | | | | | 1 | 1 | 1 | |
| Bit | SP | FI | DE | Txt | VM | DP | ND | RA | NC | NV | PT | US | RW | BU | PS | | | | | | | | | | | | | | | | | | |
| | | | | | | 3 | | | | | | 1 | 1 | 1 | | | | | | | | | | | | | | | | | | | |
| Диапазон | Разомкн. контур, векторн. замкнутый контур, сервосистема, рекуперация | | | | | | | | | | | | | | | | | | | | | | | | | | | | | | | | |
| По умолчанию | Разомкн. контур, векторн. замкнутый контур, сервосистема, рекуперация | | | | | | | | | | | | | | | | | | | | | | | | | | | | | | | | |
| Скорость обновления | Фоновое чтение | | | | | | | | | | | | | | | | | | | | | | | | | | | | | | | | |

| 14.12 | Коэффициент усиления дифференциального звена D ПИД-регулятора | | | | | | | | | | | | | | | | | | | | | | | | | | | | | | | | |
|---------------------|---|-----|----|-----|----|-----|----|----|----|----|----|----|----|----|----|----|----|--|--|--|--|--|--|---|--|--|--|--|--|---|---|---|--|
| Режимы привода | Разомкнутый контур, векторный замкнутый контур, сервосистема, рекуперация | | | | | | | | | | | | | | | | | | | | | | | | | | | | | | | | |
| Кодировка | <table border="1"> <tr> <th>Bit</th> <th>SP</th> <th>FI</th> <th>DE</th> <th>Txt</th> <th>VM</th> <th>DP</th> <th>ND</th> <th>RA</th> <th>NC</th> <th>NV</th> <th>PT</th> <th>US</th> <th>RW</th> <th>BU</th> <th>PS</th> </tr> <tr> <td></td> <td></td> <td></td> <td></td> <td></td> <td></td> <td>3</td> <td></td> <td></td> <td></td> <td></td> <td></td> <td>1</td> <td>1</td> <td>1</td> <td></td> </tr> </table> | Bit | SP | FI | DE | Txt | VM | DP | ND | RA | NC | NV | PT | US | RW | BU | PS | | | | | | | 3 | | | | | | 1 | 1 | 1 | |
| Bit | SP | FI | DE | Txt | VM | DP | ND | RA | NC | NV | PT | US | RW | BU | PS | | | | | | | | | | | | | | | | | | |
| | | | | | | 3 | | | | | | 1 | 1 | 1 | | | | | | | | | | | | | | | | | | | |
| Диапазон | Разомкн. контур, векторн. замкнутый контур, сервосистема, рекуперация | | | | | | | | | | | | | | | | | | | | | | | | | | | | | | | | |
| По умолчанию | Разомкн. контур, векторн. замкнутый контур, сервосистема, рекуперация | | | | | | | | | | | | | | | | | | | | | | | | | | | | | | | | |
| Скорость обновления | Фоновое чтение | | | | | | | | | | | | | | | | | | | | | | | | | | | | | | | | |

| 14.13 | | Верхний предел сигнала ПИД-регулятора | | | | | | | | | | | | | | |
|---------------------|---|---------------------------------------|----|----|-----|----|------------------|----|----|----|----|----|----|----|----|----|
| Режимы привода | Разомкнутый контур, векторный замкнутый контур, сервосистема, рекуперация | | | | | | | | | | | | | | | |
| Кодировка | Bit | SP | FI | DE | Txt | VM | DP | ND | RA | NC | NV | PT | US | RW | BU | PS |
| | | | | | | | 2 | | | | | | 1 | 1 | 1 | |
| Диапазон | Разомкн. контур, векторн. замкнутый контур, сервосистема, рекуперация | | | | | | 0.00 до 100.00 % | | | | | | | | | |
| По умолчанию | Разомкн. контур, векторн. замкнутый контур, сервосистема, рекуперация | | | | | | 100.00 | | | | | | | | | |
| Скорость обновления | Фоновое чтение | | | | | | | | | | | | | | | |

| 14.14 | | Нижний предел сигнала ПИД-регулятора | | | | | | | | | | | | | | |
|---------------------|---|--------------------------------------|----|----|-----|----|-----------|----|----|----|----|----|----|----|----|----|
| Режимы привода | Разомкнутый контур, векторный замкнутый контур, сервосистема, рекуперация | | | | | | | | | | | | | | | |
| Кодировка | Bit | SP | FI | DE | Txt | VM | DP | ND | RA | NC | NV | PT | US | RW | BU | PS |
| | | | | | | | 2 | | | | | | 1 | 1 | | |
| Диапазон | Разомкн. контур, векторн. замкнутый контур, сервосистема, рекуперация | | | | | | ±100.00 % | | | | | | | | | |
| По умолчанию | Разомкн. контур, векторн. замкнутый контур, сервосистема, рекуперация | | | | | | -100.00 | | | | | | | | | |
| Скорость обновления | Фоновое чтение | | | | | | | | | | | | | | | |

Если Pr 14.18 = 0, то верхний предел (Pr 14.13) определяет максимальный положительный выходной сигнал ПИД-регулятора, а нижний предел (Pr 14.14) определяет минимальный положительный или максимальный отрицательный выходной сигнал. Если Pr 14.18 = 1, то верхний предел определяет максимальную положительную или отрицательную амплитуду выходного сигнала ПИД-регулятора. Если активен один из этих пределов, то интегратор работает с предельным значением

| 14.15 | | Масштабирование сигнала ПИД-регулятора | | | | | | | | | | | | | | |
|---------------------|---|--|----|----|-----|----|----------------|----|----|----|----|----|----|----|----|----|
| Режимы привода | Разомкнутый контур, векторный замкнутый контур, сервосистема, рекуперация | | | | | | | | | | | | | | | |
| Кодировка | Bit | SP | FI | DE | Txt | VM | DP | ND | RA | NC | NV | PT | US | RW | BU | PS |
| | | | | | | | 3 | | | | | | 1 | 1 | 1 | |
| Диапазон | Разомкн. контур, векторн. замкнутый контур, сервосистема, рекуперация | | | | | | 0.000 до 4.000 | | | | | | | | | |
| По умолчанию | Разомкн. контур, векторн. замкнутый контур, сервосистема, рекуперация | | | | | | 1.000 | | | | | | | | | |
| Скорость обновления | Чтение 4 мсек | | | | | | | | | | | | | | | |

| 14.16 | | Назначение сигнала ПИД-регулятора | | | | | | | | | | | | | | |
|---------------------|---|-----------------------------------|----|----|-----|----|---------------------|----|----|----|----|----|----|----|----|----|
| Режимы привода | Разомкнутый контур, векторный замкнутый контур, сервосистема, рекуперация | | | | | | | | | | | | | | | |
| Кодировка | Bit | SP | FI | DE | Txt | VM | DP | ND | RA | NC | NV | PT | US | RW | BU | PS |
| | | | | 1 | | | 2 | | | | | 1 | 1 | 1 | 1 | |
| Диапазон | Разомкн. контур, векторн. замкнутый контур, сервосистема, рекуперация | | | | | | Pr 0.00 до Pr 21.51 | | | | | | | | | |
| По умолчанию | Разомкн. контур, векторн. замкнутый контур, сервосистема, рекуперация | | | | | | Pr 0.00 | | | | | | | | | |
| Скорость обновления | Чтение при сбросе | | | | | | | | | | | | | | | |

Значение, записываемое в параметр назначения, равно (выходной сигнал ПИД-регулятора x масштаб) + основное задание ПИД.

| 14.17 | | Удержание интегратора ПИД-регулятора | | | | | | | | | | | | | | |
|---------------------|---|--------------------------------------|----|----|-----|----|----|----|----|----|----|----|----|----|----|----|
| Режимы привода | Разомкнутый контур, векторный замкнутый контур, сервосистема, рекуперация | | | | | | | | | | | | | | | |
| Кодировка | Bit | SP | FI | DE | Txt | VM | DP | ND | RA | NC | NV | PT | US | RW | BU | PS |
| | | 1 | | | | | | | | 1 | | | | 1 | | |
| По умолчанию | Разомкн. контур, векторн. замкнутый контур, сервосистема, рекуперация | | | | | | 0 | | | | | | | | | |
| Скорость обновления | Чтение 4 мсек | | | | | | | | | | | | | | | |

Если этот параметр настроен в 0, то интегратор работает в обычном режиме. Настройка этого параметра в 1 приводит к удержанию (хранению) значения интегратора. Настройка этого параметра не мешает сбросу интегратора в 0, если ПИД-регулятор выключен.

| 14.18 | Включение симметричного предела сигнала ПИД-регулятора | | | | | | | | | | | | | | | | | | | | | | | | | | | | | | | | |
|---------------------|--|-----|----|-----|----|-----|----|----|----|----|----|----|----|----|----|----|----|---|--|--|--|--|--|--|--|--|--|--|--|---|---|--|--|
| Режимы привода | Разомкнутый контур, векторный замкнутый контур, сервосистема, рекуперация | | | | | | | | | | | | | | | | | | | | | | | | | | | | | | | | |
| Кодировка | <table border="1"> <tr> <th>Bit</th> <th>SP</th> <th>FI</th> <th>DE</th> <th>Txt</th> <th>VM</th> <th>DP</th> <th>ND</th> <th>RA</th> <th>NC</th> <th>NV</th> <th>PT</th> <th>US</th> <th>RW</th> <th>BU</th> <th>PS</th> </tr> <tr> <td>1</td> <td></td> <td></td> <td></td> <td></td> <td></td> <td></td> <td></td> <td></td> <td></td> <td></td> <td></td> <td>1</td> <td>1</td> <td></td> <td></td> </tr> </table> | Bit | SP | FI | DE | Txt | VM | DP | ND | RA | NC | NV | PT | US | RW | BU | PS | 1 | | | | | | | | | | | | 1 | 1 | | |
| Bit | SP | FI | DE | Txt | VM | DP | ND | RA | NC | NV | PT | US | RW | BU | PS | | | | | | | | | | | | | | | | | | |
| 1 | | | | | | | | | | | | 1 | 1 | | | | | | | | | | | | | | | | | | | | |
| По умолчанию | Разомкн. контур, векторн. замкнутый контур, сервосистема, рекуперация | | | | | | | | | | | | | | | | | | | | | | | | | | | | | | | | |
| Скорость обновления | Фоновое чтение | | | | | | | | | | | | | | | | | | | | | | | | | | | | | | | | |

Смотрите Pr 14.13 и Pr 14.14.

| 14.19 | Основное задание ПИД-регулятора | | | | | | | | | | | | | | | | | | | | | | | | | | | | | | | | |
|---------------------|---|-----|----|-----|----|-----|----|----|----|----|----|----|----|----|----|----|----|--|--|--|--|--|--|---|---|--|---|--|---|--|--|--|--|
| Режимы привода | Разомкнутый контур, векторный замкнутый контур, сервосистема, рекуперация | | | | | | | | | | | | | | | | | | | | | | | | | | | | | | | | |
| Кодировка | <table border="1"> <tr> <th>Bit</th> <th>SP</th> <th>FI</th> <th>DE</th> <th>Txt</th> <th>VM</th> <th>DP</th> <th>ND</th> <th>RA</th> <th>NC</th> <th>NV</th> <th>PT</th> <th>US</th> <th>RW</th> <th>BU</th> <th>PS</th> </tr> <tr> <td></td> <td></td> <td></td> <td></td> <td></td> <td></td> <td>2</td> <td>1</td> <td></td> <td>1</td> <td></td> <td>1</td> <td></td> <td></td> <td></td> <td></td> </tr> </table> | Bit | SP | FI | DE | Txt | VM | DP | ND | RA | NC | NV | PT | US | RW | BU | PS | | | | | | | 2 | 1 | | 1 | | 1 | | | | |
| Bit | SP | FI | DE | Txt | VM | DP | ND | RA | NC | NV | PT | US | RW | BU | PS | | | | | | | | | | | | | | | | | | |
| | | | | | | 2 | 1 | | 1 | | 1 | | | | | | | | | | | | | | | | | | | | | | |
| Диапазон | Разомкн. контур, векторн. замкнутый контур, сервосистема, рекуперация | | | | | | | | | | | | | | | | | | | | | | | | | | | | | | | | |
| Скорость обновления | Запись 4 мсек | | | | | | | | | | | | | | | | | | | | | | | | | | | | | | | | |

| 14.20 | Задание ПИД-регулятора | | | | | | | | | | | | | | | | | | | | | | | | | | | | | | | | |
|---------------------|---|-----|----|-----|----|-----|----|----|----|----|----|----|----|----|----|----|----|--|--|--|--|--|--|---|---|--|---|--|---|--|--|--|--|
| Режимы привода | Разомкнутый контур, векторный замкнутый контур, сервосистема, рекуперация | | | | | | | | | | | | | | | | | | | | | | | | | | | | | | | | |
| Кодировка | <table border="1"> <tr> <th>Bit</th> <th>SP</th> <th>FI</th> <th>DE</th> <th>Txt</th> <th>VM</th> <th>DP</th> <th>ND</th> <th>RA</th> <th>NC</th> <th>NV</th> <th>PT</th> <th>US</th> <th>RW</th> <th>BU</th> <th>PS</th> </tr> <tr> <td></td> <td></td> <td></td> <td></td> <td></td> <td></td> <td>2</td> <td>1</td> <td></td> <td>1</td> <td></td> <td>1</td> <td></td> <td></td> <td></td> <td></td> </tr> </table> | Bit | SP | FI | DE | Txt | VM | DP | ND | RA | NC | NV | PT | US | RW | BU | PS | | | | | | | 2 | 1 | | 1 | | 1 | | | | |
| Bit | SP | FI | DE | Txt | VM | DP | ND | RA | NC | NV | PT | US | RW | BU | PS | | | | | | | | | | | | | | | | | | |
| | | | | | | 2 | 1 | | 1 | | 1 | | | | | | | | | | | | | | | | | | | | | | |
| Диапазон | Разомкн. контур, векторн. замкнутый контур, сервосистема, рекуперация | | | | | | | | | | | | | | | | | | | | | | | | | | | | | | | | |
| Скорость обновления | Запись 4 мсек | | | | | | | | | | | | | | | | | | | | | | | | | | | | | | | | |

| 14.21 | Сигнал обратной связи ПИД-регулятора | | | | | | | | | | | | | | | | | | | | | | | | | | | | | | | | |
|---------------------|---|-----|----|-----|----|-----|----|----|----|----|----|----|----|----|----|----|----|--|--|--|--|--|--|---|---|--|---|--|---|--|--|--|--|
| Режимы привода | Разомкнутый контур, векторный замкнутый контур, сервосистема, рекуперация | | | | | | | | | | | | | | | | | | | | | | | | | | | | | | | | |
| Кодировка | <table border="1"> <tr> <th>Bit</th> <th>SP</th> <th>FI</th> <th>DE</th> <th>Txt</th> <th>VM</th> <th>DP</th> <th>ND</th> <th>RA</th> <th>NC</th> <th>NV</th> <th>PT</th> <th>US</th> <th>RW</th> <th>BU</th> <th>PS</th> </tr> <tr> <td></td> <td></td> <td></td> <td></td> <td></td> <td></td> <td>2</td> <td>1</td> <td></td> <td>1</td> <td></td> <td>1</td> <td></td> <td></td> <td></td> <td></td> </tr> </table> | Bit | SP | FI | DE | Txt | VM | DP | ND | RA | NC | NV | PT | US | RW | BU | PS | | | | | | | 2 | 1 | | 1 | | 1 | | | | |
| Bit | SP | FI | DE | Txt | VM | DP | ND | RA | NC | NV | PT | US | RW | BU | PS | | | | | | | | | | | | | | | | | | |
| | | | | | | 2 | 1 | | 1 | | 1 | | | | | | | | | | | | | | | | | | | | | | |
| Диапазон | Разомкн. контур, векторн. замкнутый контур, сервосистема, рекуперация | | | | | | | | | | | | | | | | | | | | | | | | | | | | | | | | |
| Скорость обновления | Запись 4 мсек | | | | | | | | | | | | | | | | | | | | | | | | | | | | | | | | |

| 14.22 | Ошибка ПИД-регулятора | | | | | | | | | | | | | | | | | | | | | | | | | | | | | | | | |
|---------------------|---|-----|----|-----|----|-----|----|----|----|----|----|----|----|----|----|----|----|--|--|--|--|--|--|---|---|--|---|--|---|--|--|--|--|
| Режимы привода | Разомкнутый контур, векторный замкнутый контур, сервосистема, рекуперация | | | | | | | | | | | | | | | | | | | | | | | | | | | | | | | | |
| Кодировка | <table border="1"> <tr> <th>Bit</th> <th>SP</th> <th>FI</th> <th>DE</th> <th>Txt</th> <th>VM</th> <th>DP</th> <th>ND</th> <th>RA</th> <th>NC</th> <th>NV</th> <th>PT</th> <th>US</th> <th>RW</th> <th>BU</th> <th>PS</th> </tr> <tr> <td></td> <td></td> <td></td> <td></td> <td></td> <td></td> <td>2</td> <td>1</td> <td></td> <td>1</td> <td></td> <td>1</td> <td></td> <td></td> <td></td> <td></td> </tr> </table> | Bit | SP | FI | DE | Txt | VM | DP | ND | RA | NC | NV | PT | US | RW | BU | PS | | | | | | | 2 | 1 | | 1 | | 1 | | | | |
| Bit | SP | FI | DE | Txt | VM | DP | ND | RA | NC | NV | PT | US | RW | BU | PS | | | | | | | | | | | | | | | | | | |
| | | | | | | 2 | 1 | | 1 | | 1 | | | | | | | | | | | | | | | | | | | | | | |
| Диапазон | Разомкн. контур, векторн. замкнутый контур, сервосистема, рекуперация | | | | | | | | | | | | | | | | | | | | | | | | | | | | | | | | |
| Скорость обновления | Запись 4 мсек | | | | | | | | | | | | | | | | | | | | | | | | | | | | | | | | |

5.16 Меню 15, 16 и 17: Гнезда дополнительных модулей расширения

Параметры Pг х.00 и Pг х.01 всегда присутствуют в меню 15, 16 и 17. Pг х.01 указывает тип установленного модуля (0 = нет никакого модуля). Если модуль установлен, то привод активизирует соответствующее меню (меню 15 для гнезда 1, 16 для гнезда 2 и 17 для гнезда 3) в зависимости от установленного дополнительного модуля расширения. Ниже показаны возможные категории модулей.

| Категория | Модули |
|----------------|---------------------------|
| Обратная связь | SM-Universal Encoder Plus |
| | SM-Encoder Plus |
| | SM-Resolver |
| Fieldbus | SM-PROFIBUS-DP |
| | SM-DeviceNet |
| | SM-INTERBUS |
| | SM-CAN |
| | SM-CANopen |
| | SM-SERCOS |
| | SM-Ethernet |
| Автоматизация | SM-I/O Plus |
| | SM-EZMotion |
| | SM-Applications |
| | SM-Applications Lite |

В большинстве модулей имеется процессор и параметры обновляются процессором дополнительного модуля. Однако в простых "dumb" модулях нет процессора и все параметры в них обновляются процессором привода.

Параметры простого дополнительного модуля расширения считываются/записываются приводом в режиме фоновой задачи или во время комбинированного обновления для критических по времени параметров. Комбинированное время обновления зависит от количества и типа простых дополнительных модулей, установленных в приводе. Для каждого дополнительного модуля период обновления таких параметров указывается как 4 мсек, 8 мсек и т.д. Комбинированное время обновления - это сумма всех времен обновлений для всех установленных простых модулей.

Например, если в приводе установлены модуль с времени обновления 4 мсек и модуль с временем 8 мсек, то комбинированное время обновления для критических параметров каждого модуля составит 12 мсек.

В таблицах параметров указано время обновления, добавляемое согласно типу модуля, например 4 мсек для модуля SM-Encoder Plus или 8 мсек для модуля SM-I/O Plus.

5.16.1 Модуль SM-Universal Encoder Plus

Значения состояния ошибки дополнительного модуля

Дополнительный модуль проверяет наличие различных ошибок, как показано ниже.

| Код ошибки | Энкодеры | Причина ошибки |
|------------|--|---|
| 0 | Все | Ошибок не обнаружено |
| 1 | Все | Короткое замыкание в блоке питания |
| 2 | Ab, Fd, Fr, Ab.Servo, Fd.Servo, Fr.Servo, SC, SC.Hiper, SC.EnDat, SC.SSI | +#Обнаружен обрыв провода |
| 3 | Ab.Servo, Fd.Servo, Fr.Servo, SC.Hiper, SC.EnDat, SC.SSI | +Неправильный фазовый угол UVW при работе, то есть импульсы приращения подсчитаны неверно. +*Фазовая ошибка Sine/cosine. |
| 4 | SC.Hiper, SC.EnDat, EnDat SSI, SC.SSI | +Ошибка порта связи (таймаут) |
| 5 | SC.Hiper, SC.EnDat, EnDat | Ошибка контрольной суммы или CRC |
| 6 | SC.Hiper, SC.EnDat, EnDat SSI, SC.SSI | Энкодер обнаружил ошибку. Данные не были в 1 перед передачей положения. Бит ошибки источника питания. |
| 7 | SC, SC.Hiper, SC.EnDat, EnDat, SSI, SC.SSI | Отказ инициализации |
| 8 | SC.Hiper, SC.EnDat, EnDat | Отказ автоконфигурирования |
| 9 | Все | Отключение по сигналу термистора |
| 10 | Все | Короткое замыкание в термисторе |
| 74 | Все | Дополнительный модуль перегрелся |

* Фазовые ошибки обнаруживаются, если ошибка превышает 10° (электрических) за десять последовательных односекундных выборок.

+Такие отключения можно разрешить или запретить с помощью Pr x.17.

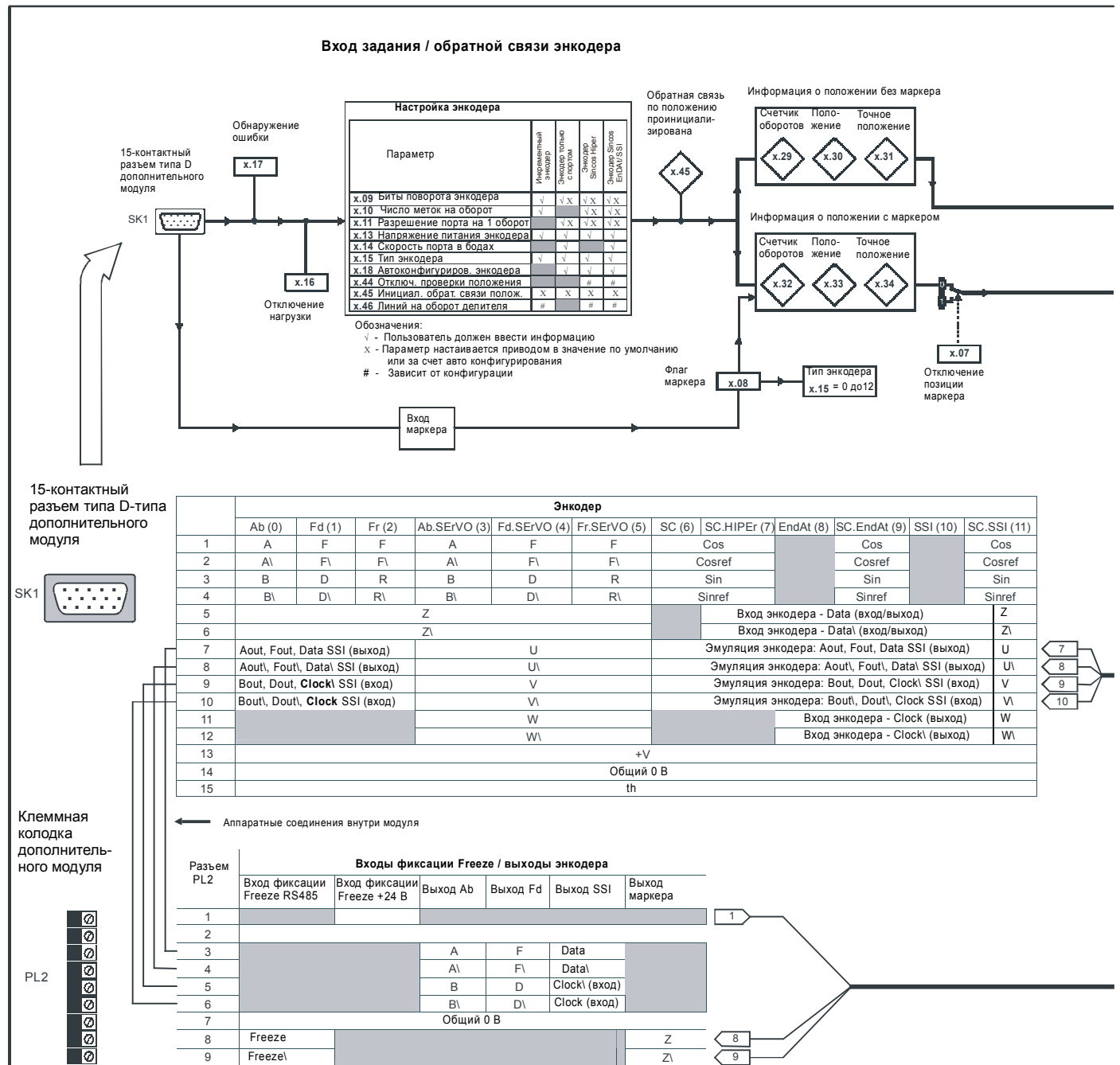
Если на входах A, B или Z не включены нагрузочные резисторы, то система обнаружения обрыва провода не работает (Обратите внимание, что по умолчанию нагрузочные резисторы входа Z отключены для запрета обнаружения обрыва провода по этому входу).

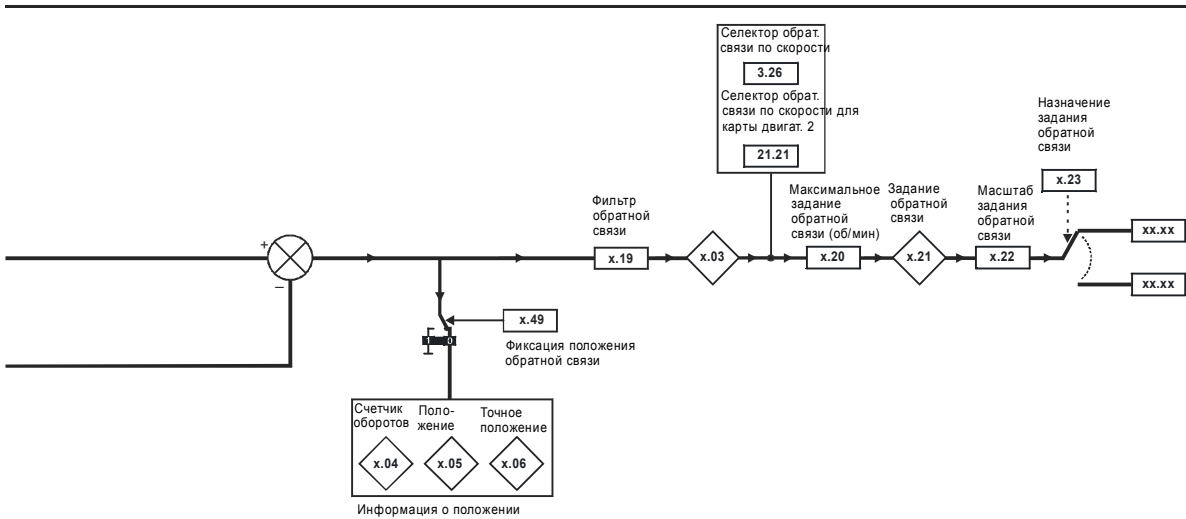
Инициализация энкодера выполняется при сбросе отключений от 1 до 8. При этом энкодер с портами связи выполняет инициализацию и автоконфигурирование, если этот режим выбран. Энкодеры Ab.Servo, Fd.Servo и Fr.Servo при перезапуске двигателя будут использовать коммутационные сигналы UVW для первых 120° (электрических).

Важно обнаруживать обрыв соединения между приводом и устройством (датчиком) обратной связи по положению. Такая функция выполняется либо с учетом направления, либо без учета, как указано ниже.

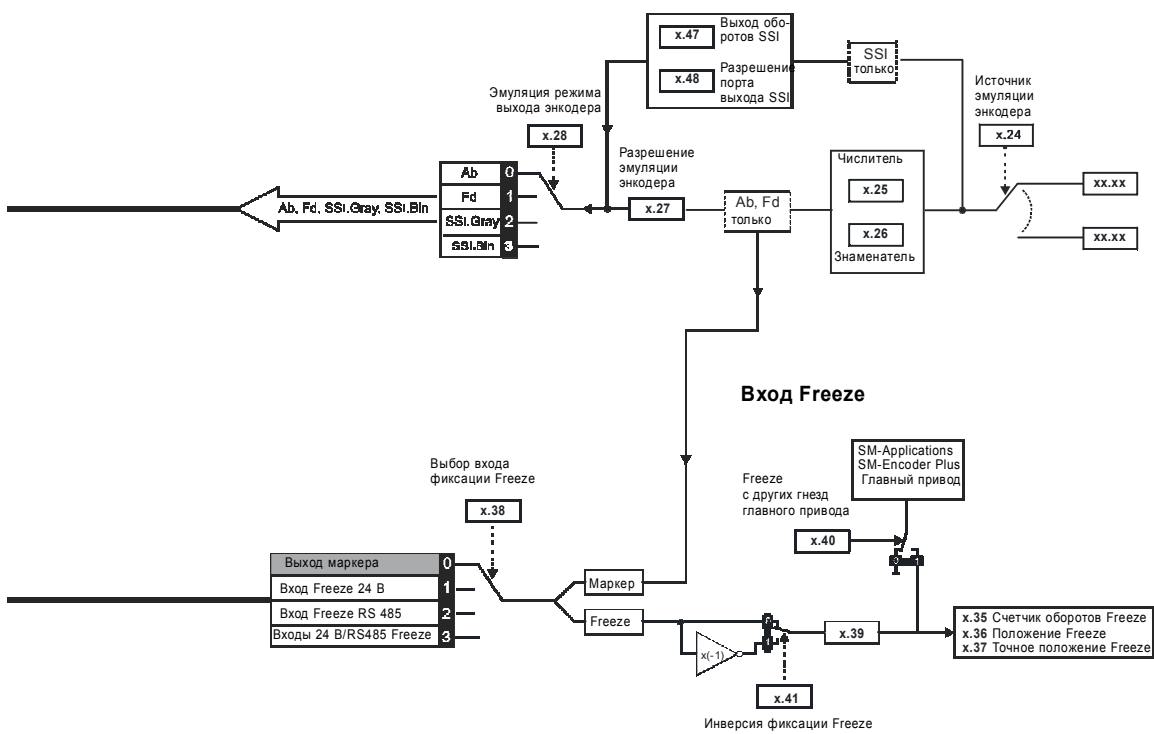
| Устройство | Метод обнаружения | Возникающая ошибка |
|--|---|--------------------|
| Ab, Fd, Fr, Ab.Servo, Fd.Servo, Fr.Servo | Обрыв провода сигналов A(F), B(D,R) и Z обнаруживают аппаратные датчики. | 2 |
| SC, SC.HiPEr, SC.EnData | На привод подается дифференциальный сигнал с \sin/\cos датчика. Привод обнаруживает обрыв провода, если $\sin^2 + \cos^2$ меньше величины, создаваемой на буферном выходе с размахом сигнала 0.25 В (1/4 номинального уровня). Таким образом обнаруживается обрыв провода при подключении выходов \sin и \cos . | 2 |
| SC.HiPEr, SC.EnDat, EnDat | Обрыв провода в канале связи обнаруживается по ошибке CRC или превышение времени опроса датчика. Проверяется линия данных (Z). Время передачи сообщения слишком большое. | 4, 5 |
| SC.HiPEr, SC.EnDat, EnDat | Отказ при инициализации энкодера. | 7 |
| SC.HiPEr, SC.EnDat, EnDat | При включении питания было запрошено автоконфигурирование параметров (Pr x.17>1), но тип энкодера не был опознан. Пользователь должен сам настроить Pr x.09 и Pr x.11 и, возможно, Pr x.10. | 8 |

Рис. 5-26 Логическая схема универсального энкодера SM Universal Encoder Plus





Эмуляция энкодера



| | | | | | | | | | | | | | | | | |
|----------------------------|---|----|----|----|-----|----|----|----------|----|----|----|----|----|----|----|----|
| х.01 | Идентификационный код модуля | | | | | | | | | | | | | | | |
| Режимы привода | Разомкнутый контур, векторный замкнутый контур, сервосистема, рекуперация | | | | | | | | | | | | | | | |
| Кодировка | Bit | SP | FI | DE | Txt | VM | DP | ND | RA | NC | NV | PT | US | RW | BU | PS |
| | | | | | | | | 1 | | | | 1 | 1 | | 1 | |
| Диапазон | Разомкн., замкнут., серво, рекуперац. | | | | | | | 0 до 499 | | | | | | | | |
| Скорость обновления | Запись при включении питания | | | | | | | | | | | | | | | |

Если никакой дополнительный модуль не установлен в соответствующее гнездо, то этот параметр равен 0. Если модуль установлен, то параметр принимает показанное ниже значение идентификационного кода модуля.

| Код | Модуль | Категория | Простой модуль |
|-----|---------------------------|----------------------------------|----------------|
| 0 | Модуль не установлен | | |
| 101 | SM-Resolver | Обратная связь по положению | ☒ |
| 102 | SM-Universal Encoder Plus | Обратная связь по положению | |
| 104 | SM-Encoder Plus | Обратная связь по положению | ☒ |
| 201 | SM-I/O Plus | Модуль расширения входов-выходов | ☒ |
| 301 | SM-Applications | Модуль приложений | |
| 302 | SM-Applications Lite | Модуль приложений | |
| 303 | SM-EZMotion | | |
| 401 | зарезервировано | Fieldbus | |
| 402 | зарезервировано | Fieldbus | |
| 403 | SM-PROFIBUS-DP | Fieldbus | |
| 404 | SM-INTERBUS | Fieldbus | |
| 405 | зарезервировано | Fieldbus | |
| 406 | SM-CAN | Fieldbus | |
| 407 | SM-DeviceNet | Fieldbus | |
| 408 | SM-CANopen | Fieldbus | |
| 501 | SM-SLM | Обратная связь по положению | |

Когда пользователь сохраняет параметры в ЭППЗУ привода, идентификационный код текущего установленного модуля сохраняется в ЭППЗУ. Если затем выполняется включение питания привода с другим установленным модулем или без модуля в том гнезде, где ранее был модуль, привод выполняет отключение Slot.dF. Меню для соответствующего гнезда появляется для модуля новой категории со значениями параметров по умолчанию для новой категории. Новые значения параметров не сохраняются в ЭППЗУ до тех пор, пока пользователь не выполнит сохранение параметров.

| | | | | | | | | | | | | | | | | |
|----------------------------|---|----|----|----|-----|----|----|----------------|----|----|----|----|----|----|----|----|
| х.02 | Версия программного обеспечения модуля | | | | | | | | | | | | | | | |
| Режимы привода | Разомкнутый контур, векторный замкнутый контур, сервосистема, рекуперация | | | | | | | | | | | | | | | |
| Кодировка | Bit | SP | FI | DE | Txt | VM | DP | ND | RA | NC | NV | PT | US | RW | BU | PS |
| | | | | | | | 2 | 1 | | 1 | | 1 | | | 1 | |
| Диапазон | Разомкн., замкнут., серво, рекуперац. | | | | | | | 00.00 до 99.99 | | | | | | | | |
| Скорость обновления | Запись при включении питания | | | | | | | | | | | | | | | |

| | | | | | | | | | | | | | | | | |
|----------------------------|---|----|----|----|-----|----|----|-----------------|----|----|----|----|----|----|----|----|
| х.03 | Скорость | | | | | | | | | | | | | | | |
| Режимы привода | Разомкнутый контур, векторный замкнутый контур, сервосистема, рекуперация | | | | | | | | | | | | | | | |
| Кодировка | Bit | SP | FI | DE | Txt | VM | DP | ND | RA | NC | NV | PT | US | RW | BU | PS |
| | | | 1 | | | | 1 | 1 | | 1 | | 1 | | | | |
| Диапазон | Разомкн. контур, векторн. замкнутый контур, сервосистема, рекуперация | | | | | | | ±40000.0 об/мин | | | | | | | | |
| Скорость обновления | Запись 4 мсек | | | | | | | | | | | | | | | |

Если настраиваемые параметры для обратной связи по положению заданы правильно, то этот параметр показывает скорость в об/мин.

| x.04 | | Счетчик оборотов | | | | | | | | | | | | | | |
|---------------------|---|------------------|----|----|-----|----|----|---------------------|----|----|----|----|----|----|----|----|
| Режимы привода | Разомкнутый контур, векторный замкнутый контур, сервосистема, рекуперация | | | | | | | | | | | | | | | |
| Кодировка | Bit | SP | FI | DE | Txt | VM | DP | ND | RA | NC | NV | PT | US | RW | BU | PS |
| | | | 1 | | | | | 1 | | 1 | | 1 | | | 1 | |
| Диапазон | Разомкн. контур, векторн. замкнутый контур, сервосистема, рекуперация | | | | | | | 0 до 65535 оборотов | | | | | | | | |
| Скорость обновления | Запись 4 мсек | | | | | | | | | | | | | | | |

| x.05 | | Положение | | | | | | | | | | | | | | |
|---------------------|---|-----------|----|----|-----|----|----|--|----|----|----|----|----|----|----|----|
| Режимы привода | Разомкнутый контур, векторный замкнутый контур, сервосистема, рекуперация | | | | | | | | | | | | | | | |
| Кодировка | Bit | SP | FI | DE | Txt | VM | DP | ND | RA | NC | NV | PT | US | RW | BU | PS |
| | | | 1 | | | | | 1 | | 1 | | 1 | | | 1 | |
| Диапазон | Разомкн. контур, векторн. замкнутый контур, сервосистема, рекуперация | | | | | | | 0 до 65535 (1/2 ¹⁶ долей оборота) | | | | | | | | |
| Скорость обновления | Запись 4 мсек | | | | | | | | | | | | | | | |

| x.06 | | Точное положение | | | | | | | | | | | | | | |
|---------------------|---|------------------|----|----|-----|----|----|--|----|----|----|----|----|----|----|----|
| Режимы привода | Разомкнутый контур, векторный замкнутый контур, сервосистема, рекуперация | | | | | | | | | | | | | | | |
| Кодировка | Bit | SP | FI | DE | Txt | VM | DP | ND | RA | NC | NV | PT | US | RW | BU | PS |
| | | | 1 | | | | | 1 | | 1 | | 1 | | | 1 | |
| Диапазон | Разомкн. контур, векторн. замкнутый контур, сервосистема, рекуперация | | | | | | | 0 до 65535 (1/2 ³² долей оборота) | | | | | | | | |
| Скорость обновления | Запись 4 мсек | | | | | | | | | | | | | | | |

Эти параметры фактически указывают положение с разрешением в 1/2³² долей оборота в виде 48-разрядного числа, как показано ниже.

| | | | | | |
|---------|----|-----------|----|------------------|---|
| 47 | 32 | 31 | 16 | 15 | 0 |
| Обороты | | Положение | | Точное положение | |

Если настраиваемые параметры заданы правильно, то положение всегда преобразуется в единицы 1/2³² долей оборота, но некоторые части этой величины могут быть пропущены из-за ограниченного разрешения датчика обратной связи. Например, цифровой энкодер на 1024 меток выдает 4096 отсчетов на оборот, и положение представляется только битами из заштрихованной области.

| | | | | | | | |
|---------|----|-----------|----|------------------|----|----|---|
| 47 | 32 | 31 | 20 | 19 | 16 | 15 | 0 |
| Обороты | | Положение | | Точное положение | | | |

Если энкодер поворачивается больше чем на один оборот, то число оборотов в Pr x.04 увеличивается или уменьшается в виде 16-битного кольцевого счетчика. Если используется абсолютный датчик обратной связи по положению, то его абсолютное положение инициализируется при включении питания. Если используется многооборотный абсолютный энкодер, то его положение также инициализируется при включении питания в абсолютных оборотах.

| x.07 | | Выключение сброса маркера положения | | | | | | | | | | | | | | |
|---------------------|---|-------------------------------------|----|----|-----|----|----|----|----|----|----|----|----|----|----|----|
| Режимы привода | Разомкнутый контур, векторный замкнутый контур, сервосистема, рекуперация | | | | | | | | | | | | | | | |
| Кодировка | Bit | SP | FI | DE | Txt | VM | DP | ND | RA | NC | NV | PT | US | RW | BU | PS |
| | 1 | | | | | | | | | | | | 1 | 1 | | |
| По умолчанию | Разомкн. контур, векторн. замкнутый контур, сервосистема, рекуперация | | | | | | | 0 | | | | | | | | |
| Скорость обновления | Фоновое чтение | | | | | | | | | | | | | | | |

| x.08 | | Флаг маркера | | | | | | | | | | | | | | |
|---------------------|---|--------------|----|----|-----|----|----|----|----|----|----|----|----|----|----|----|
| Режимы привода | Разомкнутый контур, векторный замкнутый контур, сервосистема, рекуперация | | | | | | | | | | | | | | | |
| Кодировка | Bit | SP | FI | DE | Txt | VM | DP | ND | RA | NC | NV | PT | US | RW | BU | PS |
| | 1 | | | | | | | | | 1 | | | | 1 | | |
| По умолчанию | Разомкн. контур, векторн. замкнутый контур, сервосистема, рекуперация | | | | | | | 0 | | | | | | | | |
| Скорость обновления | Запись 4 мсек | | | | | | | | | | | | | | | |

В инкрементном энкодере может быть канал маркера. Если этот канал активен (нарастающий фронт в положении “вперед” и спадающий фронт для реверса), то его можно использовать для сброса положения энкодера и установки флага маркера (Prx.07 = 0), или просто для установки флага маркера (Pr x.07 = 1). При сбрасывании положения маркером Pr x.05 и Pr x.06 сбрасываются в нуль.

Флаг маркера выставляется при каждой активизации входа маркера, но он не сбрасывается приводом, это должен делать пользователь. Функция маркера работает, только если в параметре Pr **x.15** выбраны энкодеры типа Ab, Fd, Fr, Ab.Servo, Fd.Servo, Fr.Servo.

| x.09 | | Обороты энкодера | | | | | | | | | | | | | | |
|----------------------------|---|-------------------------|----|----|-----|----|----|--------------------------|----|----|----|----|----|----|----|----|
| Режимы привода | Разомкнутый контур, векторный замкнутый контур, сервосистема, рекуперация | | | | | | | | | | | | | | | |
| Кодировка | Bit | SP | FI | DE | Txt | VM | DP | ND | RA | NC | NV | PT | US | RW | BU | PS |
| Диапазон | Разомкн. контур, векторн. замкнутый контур, сервосистема, рекуперация | | | | | | | $2^x \ 0 \leq x \leq 16$ | | | | | | | | |
| По умолчанию | Разомкн. контур, векторн. замкнутый контур, сервосистема, рекуперация | | | | | | | 2^{16} (65536) | | | | | | | | |
| Скорость обновления | Фоновое чтение | | | | | | | | | | | | | | | |

При работе с энкодером без порта связи иногда желательно замаскировать старшие значащие биты счетчика оборотов. Обычно это делается для абсолютного многооборотного энкодера, если измеряемое число оборотов меньше чем 65536. Если Pr **x.09** равен нулю, то счетчик оборотов (Pr **x.04**) удерживается на нуле. Если Pr **x.09** имеет ненулевое значение, то он задает максимальное число в счетчике оборотов, после чего он сбрасывается в нуль. Например, если Pr **x.09** = 5, то перед сбросом Pr **x.04** считает до 31.

Если используется энкодер с портом связи, то Pr **x.09** должен быть настроен на число битов в сообщении порта, используемых для информации о числе оборотов для многооборотного энкодера. Для однооборотного энкодера с портом связи Pr **x.09** должен быть настроен в нуль. Привод может настроить этот параметр автоматически по информации, полученной с энкодера через интерфейсы HIPERFACE или EnDat (смотрите Pr **x.18** на стр. 234).

| x.10 | | Число меток на оборот (ELPR) | | | | | | | | | | | | | | |
|----------------------------|---|-------------------------------------|----|----|-----|----|----|------------|----|----|----|----|----|----|----|----|
| Режимы привода | Разомкнутый контур, векторный замкнутый контур, сервосистема, рекуперация | | | | | | | | | | | | | | | |
| Кодировка | Bit | SP | FI | DE | Txt | VM | DP | ND | RA | NC | NV | PT | US | RW | BU | PS |
| Диапазон | Разомкн. контур, векторн. замкнутый контур, сервосистема, рекуперация | | | | | | | 0 до 50000 | | | | | | | | |
| По умолчанию | Разомкн. контур, векторн. замкнутый контур, сервосистема, рекуперация | | | | | | | 4096 | | | | | | | | |
| Скорость обновления | Фоновое чтение | | | | | | | | | | | | | | | |

Если используются сигналы Ab, Fd, Fr, Ab.Servo, Fd.Servo, Fr.Servo или SIN COS, то нужно правильно настроить значение числа меток энкодера на оборот в Pr **x.10**, чтобы получить корректные сигналы обратной связи по скорости и положению. Это особенно важно при выборе энкодера как датчика скорости в Pr **3.26**. Эквивалентное число меток энкодера на оборот (ELPR) определяется так.

| Датчик обратной связи по положению | ELPR |
|---|------------------------------------|
| Ab, Ab.Servo | число меток на оборот |
| Fd, Fr, Fd.Servo, Fr.Servo | число меток на оборот / 2 |
| SC.Hiper, SC.EnDat, SC, SC.SSI | число периодов синусоиды на оборот |

В энкодерах Ab, Fd, Fr, Ab.Servo, Fd.Servo и Fr.Servo частота инкрементного сигнала (A/B) не должна превышать 500 кГц.

В энкодерах SC.Hiper, SC.EnDat, SC и SC.SSI частота сигнала синусоиды может достигать 166 кГц, но на высоких частотах снижается разрешение. В таблице ниже показано количество битов интерполируемой информации на разных частотах и при разных уровнях напряжения в порте энкодера привода. Полное разрешение в битах на оборот - это ELPR плюс число битов интерполируемой информации.

| Вольт/кГц | 1,000 | 5,000 | 50,000 | 100,000 | 150,000 |
|------------------|--------------|--------------|---------------|----------------|----------------|
| 1.2 | 11 | 11 | 11 | 10 | 10 |
| 1.0 | 11 | 11 | 10 | 10 | 9 |
| 0.8 | 10 | 10 | 10 | 10 | 9 |
| 0.6 | 10 | 10 | 10 | 9 | 9 |
| 0.4 | 9 | 9 | 9 | 9 | 8 |

Если только порт связи энкодера используется как датчик обратной связи по положению, то параметр числа меток на оборот (Pr **x.10**) не используется при настройке интерфейса энкодера. Привод может настроить этот параметр автоматически по информации, полученной с энкодера через интерфейсы HIPERFACE или EnDat (смотрите Pr **x.18** на стр. 234).

| x.11 | | Разрешение порта энкодера привода на один оборот | | | | | | | | | | | | | | |
|---------------------|---|--|----|----|-----|----|----|-------------|----|----|----|----|----|----|----|----|
| Режимы привода | Разомкнутый контур, векторный замкнутый контур, сервосистема, рекуперация | | | | | | | | | | | | | | | |
| Кодировка | Bit | SP | FI | DE | Txt | VM | DP | ND | RA | NC | NV | PT | US | RW | BU | PS |
| | | | | | | | | | | | | | 1 | 1 | 1 | |
| Диапазон | Разомкн. контур, векторн. замкнутый контур, сервосистема, рекуперация | | | | | | | 0 до 32 бит | | | | | | | | |
| По умолчанию | Разомкн. контур, векторн. замкнутый контур, сервосистема, рекуперация | | | | | | | 0 | | | | | | | | |
| Скорость обновления | Фоновое чтение | | | | | | | | | | | | | | | |

Если порт связи энкодера используется для начальной настройки абсолютного положения (SC.Hiper или SC.EnDat), то нужно правильно настроить параметр разрешения порта в битах в Pr x.11 - это делает либо пользователь, либо сам привод (смотрите Pr x.17 на стр. 234). Разрешение порта связи на один оборот может быть выше, чем разрешение, определяемых числом периодов синусоид на оборот.

Если используется только порт связи энкодера, то нужно правильно настроить параметры разрешения порта на один оборот (Pr x.11) и битов поворота энкодера (Pr x.09). Хотя Pr x.11 можно настроить в любое значение от 0 до 32, при значении меньшим 1 разрешение равно 1 бит. Некоторые энкодеры SSI содержат сигнал монитора отказа питания, использующий младший значащий бит положения. Привод может отслеживать этот бит и выполнять отключение EnC6 при снижении напряжения питания (смотрите Pr x.17 на стр. 234). Если энкодер выдает эту информацию, то разрешение порта связи надо настроить с учетом этого бита независимо от того, будет ли он отслеживаться приводом.

Привод может настроить этот параметр автоматически по информации, полученной с энкодера через интерфейсы HIPERFACE или EnDat (смотрите Pr x.18 на стр. 234).

| x.12 | | Включение проверки термистора двигателя | | | | | | | | | | | | | | |
|---------------------|---|---|----|----|-----|----|----|----|----|----|----|----|----|----|----|----|
| Режимы привода | Разомкнутый контур, векторный замкнутый контур, сервосистема, рекуперация | | | | | | | | | | | | | | | |
| Кодировка | Bit | SP | FI | DE | Txt | VM | DP | ND | RA | NC | NV | PT | US | RW | BU | PS |
| | 1 | | | | | | | | | | | | 1 | 1 | | |
| По умолчанию | Разомкн. контур, векторн. замкнутый контур, сервосистема, рекуперация | | | | | | | 0 | | | | | | | | |
| Скорость обновления | Фоновое чтение | | | | | | | | | | | | | | | |

Этот бит следует установить, если дополнительный модуль подключен к термистору двигателя и пользователь желает проверять температуру модуля. Дополнительный модуль вызовет отключение при превышении температуры и при коротком замыкании в термисторе.

| x.13 | | Напряжение питания энкодера | | | | | | | | | | | | | | |
|---------------------|---|-----------------------------|----|----|-----|----|----|--------|----|----|----|----|----|----|----|----|
| Режимы привода | Разомкнутый контур, векторный замкнутый контур, сервосистема, рекуперация | | | | | | | | | | | | | | | |
| Кодировка | Bit | SP | FI | DE | Txt | VM | DP | ND | RA | NC | NV | PT | US | RW | BU | PS |
| | | | | | | | | | | | | | 1 | 1 | 1 | |
| Диапазон | Разомкн. контур, векторн. замкнутый контур, сервосистема, рекуперация | | | | | | | 0 до 2 | | | | | | | | |
| По умолчанию | Разомкн. контур, векторн. замкнутый контур, сервосистема, рекуперация | | | | | | | 0 | | | | | | | | |
| Скорость обновления | Фоновое чтение | | | | | | | | | | | | | | | |

Этот параметр определяет напряжение питания энкодера, выдаваемое модулем SM-Universal Encoder Plus. Он может равняться 0 (5 В), 1(8 В), или 2 (15 В).

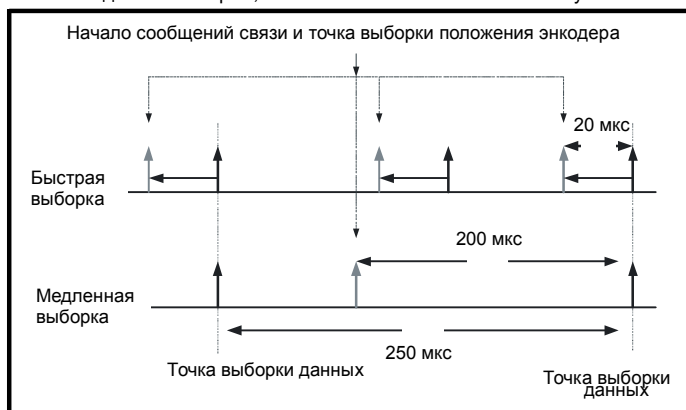
| x.14 | | Скорость передачи порта связи энкодера в бодах | | | | | | | | | | | | | | |
|---------------------|---|--|----|----|-----|----|----|--------|----|----|----|----|----|----|----|----|
| Режимы привода | Разомкнутый контур, векторный замкнутый контур, сервосистема, рекуперация | | | | | | | | | | | | | | | |
| Кодировка | Bit | SP | FI | DE | Txt | VM | DP | ND | RA | NC | NV | PT | US | RW | BU | PS |
| | | | | | 1 | | | | | | | | 1 | 1 | 1 | |
| Диапазон | Разомкн. контур, векторн. замкнутый контур, сервосистема, рекуперация | | | | | | | 0 до 7 | | | | | | | | |
| По умолчанию | Разомкн. контур, векторн. замкнутый контур, сервосистема, рекуперация | | | | | | | 2 | | | | | | | | |
| Скорость обновления | Фоновое чтение | | | | | | | | | | | | | | | |

Этот параметр определяет скорость передачи данных через порт связи энкодера при использовании энкодеров SSI или EnDat. Однако для энкодеров HIPERFACE используется фиксированная скорость в 9600 бод и этот параметр не используется.

| Значение параметра | Строка параметра | Скорость в бодах |
|--------------------|------------------|------------------|
| 0 | 100 | 100k |
| 1 | 200 | 200k |
| 2 | 300 | 300k |
| 3 | 400 | 400k |
| 4 | 500 | 500k |
| 5 | 1000 | 1M |
| 6 | 1500 | 1.5M |
| 7 | 2000 | 2M |

Если порт связи энкодера работает с энкодером SINCOS, то для передачи абсолютного положения при инициализации можно использовать любую скорость. Если используется только порт энкодера, то время передачи положения по порту связи не должно превышать 160 мксек.

При получении положения от энкодера только с портом связи есть некая задержка передачи положения. Величина этой задержки влияет на скорость опроса и на синхронизацию положения, используемого приводом для управления. Если положение в одном обороте можно получить за 30 мксек, а все сообщение порта связи вместе с CRC (если есть) можно передать за 60 мксек, то используется быстрый опрос; иначе - медленный опрос, как показано ниже. В любом случае положение энкодера определяется в начале сообщения порта связи.



В этом примере частота опроса тока/момента равна 4 кГц, но она изменится при работе с другой частотой ШИМ. Если применяется быстрый опрос, то контрольное положение, используемое для определения опорной системы координат привода, определяется при каждом опросе контура тока/момента. Если применяется медленный опрос, то управляющее положение получается за 200 мксек до начала нового цикла опроса. При применении быстрого опроса уменьшается задержка, вносимая системой управления энкодера, что увеличивает полосу пропускания системы управления. Для того, чтобы в системе управления положением можно было использовать значения положения с энкодера, выполняется компенсация времени задержки при опросе контура положения и только затем данные передаются в дополнительные модули или в параметры привода, так что кажется, что положение опрошено в начале цикла опроса данных. Эта компенсация использует величину задержки (20 или 200 мксек) и изменение положения с предыдущей выборки (между двумя последними точками выборки данных).

Порт связи EnDat

Для определения времени, нужного для получения информации о положении с энкодера EnDat, модуль использует следующие формулы. В них полагается $t_{cal} \leq 5$ мксек, где t_{cal} - это время от фронта первого синхроимпульса сообщения команды положения с привода до фронта первого синхроимпульса при ответе энкодера по протоколу EnDat. Этот предел в 5 мксек может исключить использование в приводе небольшое число энкодеров EnDat в качестве датчиков обратной связи только с портом связи. Также полагается, что $t_D \leq 1.25$ мксек, где t_D - задержка данных с энкодера, как определено в протоколе EnDat для кабеля длиной 105 метров. Эта величина может быть заметно меньше для короткого кабеля. Следует также отметить, что все значения округляются вверх до целых микросекунд.

Время команды сообщения = $t_{command} = 10T$ или t_{cal} , берется большее из этих значений

Где: $T = 1/\text{Скорость в бодах}$, $t_{cal} = 5$ мксек

Время для положения одного оборота = $t_{command} + t_D + (2 + \text{Разрешение одного оборота}) \times T$
 = $t_{command} + t_D + (2 + Pr \text{ x.11}) \times T$

Где: $t_D = 1.25$ мксек

Время всего сообщения, включая CRC = $\text{Время для положения одного оборота} + (\text{Число битов оборотов} + 5) \times T$
 = $\text{Время для положения одного оборота} + (Pr \text{ x.09} + 5) \times T$

Например, для энкодера с 12 битами оборотов, разрешением одного оборота в 13 бит и скоростью в бодах 2 М, получим такие времена:

Время для положения одного оборота = 14 мксек (13.75 мксек, округленные вверх)
 Время всего сообщения, включая CRC = 23 мксек (22.25 мксек, округленные вверх)

Порт связи SSI

С энкодера SSI нужно получить полное положение, только тогда его можно использовать в дополнительном модуле, поэтому времена для положения одного оборота и всего сообщения совпадают. Также полагается, что $t_D \leq 1.25$ мксек, где t_D - задержка данных с энкодера для кабеля длиной 105 метров. Эта величина может быть заметно меньше для короткого кабеля. Следует также отметить, что все значения округляются вверх до целых микросекунд

Время для получения положения = $(\text{Число битов оборотов} + \text{Разрешение одного оборота} + 1) \times T + t_D$
 = $((Pr \text{ x.09} + Pr \text{ x.11} + 1) \times T) + t_D$

Например, для энкодера с 12 битами оборотов, разрешением одного оборота в 13 бит и скоростью в бодах 1 М, получим такое время:

Время для получения положения = 28 мксек (27.25 мксек, округленные вверх)

| x.15 | Тип энкодера | | | | | | | | | | | | | | | |
|---------------------|---|----|----|----|-----|----|----|----|---------|----|----|----|----|----|----|----|
| Режимы привода | Разомкнутый контур, векторный замкнутый контур, сервосистема, рекуперация | | | | | | | | | | | | | | | |
| Кодировка | Bit | SP | FI | DE | Txt | VM | DP | ND | RA | NC | NV | PT | US | RW | BU | PS |
| Диапазон | Разомкн. контур, векторн. замкнутый контур, сервосистема, рекуперация | | | | | | | | 0 до 11 | | | | | | | |
| По умолчанию | Разомкн. контур, векторн. замкнутый контур, сервосистема, рекуперация | | | | | | | | 0 | | | | | | | |
| Скорость обновления | Фоновое чтение | | | | | | | | | | | | | | | |

К модулю SM-Universal Encoder Plus можно подключить следующие энкодеры.

0, Ab: Импульсный инкрементный энкодер с импульсом маркера или без него

1, Fd: Инкрементный энкодер с выходами частоты и направления, с импульсом маркера или без него

2, Fr: Инкрементный энкодер с выходами вперед и назад, с импульсом маркера или без него

3, Ab.Servo: Импульсный инкрементный энкодер с сигналами коммутации, с импульсом маркера или без него

4, Fd.Servo: Инкрементный энкодер с выходами частоты и направления с сигналами коммутации, с импульсом маркера или без него

5, Fr.Servo: Инкрементный энкодер с выходами вперед и назад с сигналами коммутации, с импульсом маркера или без него

Сигналы коммутации U, V & W нужны, если инкрементный энкодер работает с сервомотором.

Сигналы коммутации UVW определяют положение двигателя в первые 120° электрического поворота после включения привода или инициализации энкодера.

6, SC: Энкодер SinCos без последовательного порта

Этот тип энкодера выдает инкрементное положение и его можно использовать только для управления в векторном режиме в замкнутом контуре.

7, SC.Hiper: Абсолютный энкодер SinCos с протоколом порта связи Stegmann 485 (HIPERFACE)

Этот тип энкодера выдает абсолютное положение и его можно использовать для управления в замкнутом контуре в режимах векторном и серво. Дополнительный модуль может проверять положение по синусной и косинусной волнам относительно внутреннего положения энкодера по порту связи и в случае ошибки, модуль отключает привод. Возможен дополнительный обмен данными с энкодером.

8, EnDat: Абсолютный энкодер только EnDat

Этот тип энкодера выдает абсолютное положение и его можно использовать для управления в замкнутом контуре в режимах векторном и серво. Дополнительный обмен данными с энкодером не возможен.

9, SC.EnDat: Абсолютный энкодер SinCos с протоколом порта связи EnDat

Этот тип энкодера выдает абсолютное положение и его можно использовать для управления в замкнутом контуре в режимах векторном и серво. Дополнительный модуль может проверять положение по синусной и косинусной волнам относительно внутреннего положения энкодера по порту последовательной связи и, в случае ошибки привод отключается. Возможен дополнительный обмен данными с энкодером.

10, SSI: Абсолютный энкодер только SSI

Этот тип энкодера выдает абсолютное положение и его можно использовать для управления в замкнутом контуре в режимах векторном и серво. Дополнительный обмен данными с энкодером не возможен. Энкодеры SSI используют код Грея или двоичный формат, это можно выбрать в Pr **x.18**. Большинство энкодеров SSI используют 13 бит для информации о положении в одном обороте, так что Pr **x.11** обычно настроено в 13. Если разрешение одного оборота энкодера меньше, то младшие значащие биты данных всегда равны нулю. Некоторые энкодеры SSI указывают в младшем значащем бите состояние питания энкодера. В этом случае разрешение энкодера надо настроить с учетом этого бита, а дополнительный модуль может контролировать этот бит в Pr **x.17**. Некоторые энкодеры SSI используют формат со сдвигом вправо, когда неиспользуемые биты положения не обнуляются, а удаляются. Для таких энкодеров разрешение энкодера нужно настроить на число битов, используемых для определения положения на один оборот.

11, SC.SSI: Абсолютный энкодер SinCos с протоколом связи SSI

Этот тип энкодера выдает абсолютное положение и его можно использовать для управления в замкнутом контуре в режимах векторном и серво. Привод может проверять положение по синусной и косинусной волнам относительно внутреннего положения энкодера по порту последовательной связи и в случае ошибки, привод отключается.

Следует отметить следующие моменты:

Все энкодеры SINCOS и энкодеры с портами связи нужно сначала инициализировать и только затем можно использовать их данные о положении. Энкодер автоматически инициализируется при включении питания и после установки параметра инициализации (Pr **3.47**) в 1.

Помимо использования всех указанных выше энкодеров как датчиков положения двигателя, их также можно использовать как задание положения для регулятора положения привода или в регуляторе положения, реализованного в дополнительном модуле создания приложений и т.п. Если используется энкодер только с портом интерфейса, то можно мгновенно изменить положение на большое число оборотов. Это может вызвать ошибку положения в приводе, при изменении положения за период опроса 250 мксек со скоростью свыше 40000 об/мин. Поэтому при использовании интерфейса EnDat или SSI в качестве задания положения изменение положения вала двигателя за каждый период опроса в 250 мксек не должно превышать 0.16 оборота. Если рассогласование по положению в течение периода опроса слишком большое, то это можно исправить повторной инициализацией интерфейса энкодера (смотрите Pr **3.47** на стр. 70).

Если используется энкодер SSI, который питается не от привода, и питание энкодера включается после питания привода, то возможна ситуация, при которой первое обнаруженное изменение положения будет очень большим и возникнет описанная выше проблема. Этого можно избежать, если проинициализировать интерфейс энкодера через Pr **3.47** после включения питания энкодера. Если в энкодере имеется бит, указывающий состояние питания, то следует включить монитор питания (смотрите Pr **3.40** на стр. 67). Это приведет к возникновению ошибки отключения, пока включается питание энкодера, а сброс ошибки приведет к инициализации интерфейса энкодера.

| x.16 | | Нагрузочные резисторы энкодера | | | | | | | | | | | | | | |
|---------------------|---|--------------------------------|----|----|-----|----|----|----|----|----|----|----|----|----|----|----|
| Режимы привода | Разомкнутый контур, векторный замкнутый контур, сервосистема, рекуперация | | | | | | | | | | | | | | | |
| Кодировка | Bit | SP | FI | DE | Txt | VM | DP | ND | RA | NC | NV | PT | US | RW | BU | PS |
| | | | | | | | | | | | | | 1 | 1 | 1 | |
| По умолчанию | Разомкн. контур, векторн. замкнутый контур, сервосистема, рекуперация | | | | | | | 1 | | | | | | | | |
| Скорость обновления | Фоновое чтение | | | | | | | | | | | | | | | |

Этот параметр может подключить или отключить нагрузочные резисторы, как показано ниже:

| Вход энкодера | Pr x.16=0 | Pr x.16=1 | Pr x.16=2 |
|------------------|-----------|-----------|-----------|
| A-A\ | Отключен | Подключен | Подключен |
| B-B\ | Отключен | Подключен | Подключен |
| Z-Z\ | Отключен | Отключен | Подключен |
| U-U\, V-V\, W-W\ | Подключен | Подключен | Подключен |

Нагрузочные резисторы на входах A-A\ и B-B\ нельзя отключать, если используются SinCos энкодеры.

Нагрузочные резисторы на входах Z-Z\ нельзя отключать, за исключением случаев использования энкодеров Ab, Fd, Fr, Ab.Servo, Fd.Servo, Fr.Servo.

| x.17 | | Уровень обнаружения ошибки | | | | | | | | | | | | | | |
|---------------------|--|----------------------------|----|----|-----|----|----|--------|----|----|----|----|----|----|----|----|
| Режимы привода | Разомкнутый контур, замкнутый векторный контур, сервосистема | | | | | | | | | | | | | | | |
| Кодировка | Bit | SP | FI | DE | Txt | VM | DP | ND | RA | NC | NV | PT | US | RW | BU | PS |
| | | | | | | | | | | | | | 1 | 1 | 1 | |
| Диапазон | Разомкн., замкнут. векторный, серво | | | | | | | 0 до 7 | | | | | | | | |
| По умолчанию | Разомкн., замкнут. векторный, серво | | | | | | | 0 | | | | | | | | |
| Скорость обновления | Фоновое чтение | | | | | | | | | | | | | | | |

Параметр Pr x.17 может включить или отключить функцию обнаружения ошибки следующим образом.

| Бит | Функция |
|-----|----------------------------|
| 0 | Обнаружение обрыва провода |
| 1 | Обнаружение ошибки фазы |
| 2 | Бит монитора питания SSI |

Двоичный код битов следующим образом определяет уровень обнаружения ошибки:

| Бит2 | Бит1 | Бит0 | Уровень обнаружения ошибки | Величина в Pr x.17 |
|------|------|------|---|--------------------|
| 0 | 0 | 0 | Обнаружение ошибки отключено | 0 |
| 0 | 0 | 1 | Обнаружение обрыва провода | 1 |
| 0 | 1 | 0 | Обнаружение ошибки фазы | 2 |
| 0 | 1 | 1 | Обнаружение обрыва провода + ошибки фазы | 3 |
| 1 | 0 | 0 | Бит монитора напряжения питания SSI | 4 |
| 1 | 0 | 1 | Обрыв провода + Бит монитора напряжения питания SSI | 5 |
| 1 | 1 | 0 | Ошибка фазы + Бит монитора напряжения питания SSI | 6 |
| 1 | 1 | 1 | Обрыв провода + Ошибка фазы + Бит монитора напряжения питания SSI | 7 |

| x.18 | | Выбор включения автоконфигурирования / двоичного формата SSI | | | | | | | | | | | | | | |
|---------------------|--|--|----|----|-----|----|----|----|----|----|----|----|----|----|----|----|
| Режимы привода | Разомкнутый контур, замкнутый векторный контур, сервосистема | | | | | | | | | | | | | | | |
| Кодировка | Bit | SP | FI | DE | Txt | VM | DP | ND | RA | NC | NV | PT | US | RW | BU | PS |
| | 1 | | | | | | | | | | | | 1 | 1 | 1 | |
| По умолчанию | Разомкн., замкнут. векторный, серво | | | | | | | 0 | | | | | | | | |
| Скорость обновления | Фоновое чтение | | | | | | | | | | | | | | | |

SC.Hiper, SC.EnDat, EnDat

Если используется энкодер SC.Hiper, SC.EnDat или EnDat, то дополнительный модуль будет опрашивать энкодер при включении питания. Если Pr x.18 установлен и тип энкодера опознан по представленной им информации, то дополнительный модуль настраивает обороты энкодера (Pr x.09), эквивалентное число меток на оборот (Pr x.10) и разрешение порта энкодера (Pr x.11). Если энкодер опознан, то эти параметры становятся параметрами только для чтения. Если энкодер не опознан, то дополнительный модуль выполняет отключение SLx.Eg (Pr x.50 = 7), чтобы пользователь ввел информацию об энкодере. Дополнительный модуль способен выполнить автоконфигурирование с любым энкодером EnDat, у которого число оборотов и число меток на оборот являются степенями двойки, а также для следующих энкодеров HIPERFACE: SCS 60/70, SCM 60/70, SRS 50/60, SRM 50/60, SHS 170, LINCODER, SCS-KIT 101, SKS36, SKM36.

SSI

Энкодеры SSI обычно используют формат данных в коде Грея. Однако некоторые энкодеры используют двоичный формат, который можно выбрать при настройке этого параметра в единицу.

| х.19 | | Фильтр обратной связи | | | | | | | | | | | | | | |
|---------------------|-----------------------------------|-----------------------|----|----|-----|----|----|-----------------------|----|----|----|----|----|----|----|----|
| Режимы привода | Замкнутый векторный контур, серво | | | | | | | | | | | | | | | |
| Кодировка | Bit | SP | FI | DE | Txt | VM | DP | ND | RA | NC | NV | PT | US | RW | BU | PS |
| | | | | | | | | | | | | | 1 | 1 | 1 | |
| Диапазон | Замкнутый векторный контур, серво | | | | | | | 0 до 5 (0 до 16 мсек) | | | | | | | | |
| По умолчанию | Замкнутый векторный контур, серво | | | | | | | 0 | | | | | | | | |
| Скорость обновления | Фоновое чтение | | | | | | | | | | | | | | | |

0 = 0 мсек, 1 = 1 мсек, 2 = 2 мсек, 3 = 4 мсек, 4 = 8 мсек, 5 = 16 мсек

К сигналу обратной связи можно применить фильтр со скользящим окном. Это особенно полезно в приложениях, когда датчик обратной связи используется для выдачи сигнала обратной связи по скорости в регуляторе скорости и когда у нагрузки большой момент инерции, и поэтому у регулятора скорости высокий коэффициент усиления. В этих условиях при отсутствии фильтра сигнала обратной связи возможна ситуация, когда выход контура скорости будет постоянно изменяться между двумя предельными значениями тока и интегральное звено в регуляторе скорости будет заблокировано.

| х.20 | | Максимальное задание обратной связи | | | | | | | | | | | | | | |
|---------------------|---|-------------------------------------|----|----|-----|----|----|-----------------------|----|----|----|----|----|----|----|----|
| Режимы привода | Разомкнутый контур, векторный замкнутый контур, сервосистема, рекуперация | | | | | | | | | | | | | | | |
| Кодировка | Bit | SP | FI | DE | Txt | VM | DP | ND | RA | NC | NV | PT | US | RW | BU | PS |
| | | | | | | | 1 | | | | | | 1 | 1 | 1 | |
| Диапазон | Разомкн. контур, векторн. замкнутый контур, сервосистема, рекуперация | | | | | | | 0.0 до 40000.0 об/мин | | | | | | | | |
| По умолчанию | Разомкн. контур, векторн. замкнутый контур, сервосистема, рекуперация | | | | | | | 1,500 | | | | | | | | |
| Скорость обновления | Фоновое чтение | | | | | | | | | | | | | | | |

| х.21 | | Задание обратной связи | | | | | | | | | | | | | | |
|---------------------|---|------------------------|----|----|-----|----|----|----------|----|----|----|----|----|----|----|----|
| Режимы привода | Разомкнутый контур, векторный замкнутый контур, сервосистема, рекуперация | | | | | | | | | | | | | | | |
| Кодировка | Bit | SP | FI | DE | Txt | VM | DP | ND | RA | NC | NV | PT | US | RW | BU | PS |
| | | | | | | | 1 | 1 | | 1 | | 1 | | | | |
| Диапазон | Разомкн. контур, векторн. замкнутый контур, сервосистема, рекуперация | | | | | | | ±100.0 % | | | | | | | | |
| Скорость обновления | Запись 4 мсек | | | | | | | | | | | | | | | |

| х.22 | | Масштабирование задания обратной связи | | | | | | | | | | | | | | |
|---------------------|---|--|----|----|-----|----|----|----------------|----|----|----|----|----|----|----|----|
| Режимы привода | Разомкнутый контур, векторный замкнутый контур, сервосистема, рекуперация | | | | | | | | | | | | | | | |
| Кодировка | Bit | SP | FI | DE | Txt | VM | DP | ND | RA | NC | NV | PT | US | RW | BU | PS |
| | | | | | | | 3 | | | | | | 1 | 1 | 1 | |
| Диапазон | Разомкн. контур, векторн. замкнутый контур, сервосистема, рекуперация | | | | | | | 0.000 до 4.000 | | | | | | | | |
| По умолчанию | Разомкн. контур, векторн. замкнутый контур, сервосистема, рекуперация | | | | | | | 1.000 | | | | | | | | |
| Скорость обновления | Фоновое чтение | | | | | | | | | | | | | | | |

| x.23 | | Назначение задания обратной связи | | | | | | | | | | | | | | |
|---------------------|---|-----------------------------------|----|----|-----|----|----|---------------------|----|----|----|----|----|----|----|----|
| Режимы привода | Разомкнутый контур, векторный замкнутый контур, сервосистема, рекуперация | | | | | | | | | | | | | | | |
| Кодировка | Bit | SP | FI | DE | Txt | VM | DP | ND | RA | NC | NV | PT | US | RW | BU | PS |
| | | | | 1 | | | 2 | | | | | 1 | 1 | 1 | 1 | |
| Диапазон | Разомкн. контур, векторн. замкнутый контур, сервосистема, рекуперация | | | | | | | Pr 0.00 до Pr 21.51 | | | | | | | | |
| По умолчанию | Разомкн. контур, векторн. замкнутый контур, сервосистема, рекуперация | | | | | | | Pr 0.00 | | | | | | | | |
| Скорость обновления | Чтение при сбросе | | | | | | | | | | | | | | | |

Обратную связь по положению можно использовать как вход задания для любого незащищенного параметра. Процентная доля от максимального заданного значения обратной связи по положению (Pr x.20) вычисляется и отображается с помощью задания обратной связи Pr x.20. Записываемая в параметр назначения величина выражается в процентах от полной шкалы назначения, как определено в Pr x.23. Если назначением для обратной связи является задание жесткой скорости (Pr 3.22), то для включения быстрой скорости обновления в приводе предусмотрена "перемычка". Для активизации этой "перемычки" максимальное задание обратной связи (Pr x.20) необходимо настроить на максимум, используемый в данный момент для задания жесткой скорости.

| x.24 | | Источник эмуляции энкодера | | | | | | | | | | | | | | |
|---------------------|---|----------------------------|----|----|-----|----|----|---------------------|----|----|----|----|----|----|----|----|
| Режимы привода | Разомкнутый контур, векторный замкнутый контур, сервосистема, рекуперация | | | | | | | | | | | | | | | |
| Кодировка | Bit | SP | FI | DE | Txt | VM | DP | ND | RA | NC | NV | PT | US | RW | BU | PS |
| | | | | | | | 2 | | | | | 1 | 1 | 1 | 1 | |
| Диапазон | Разомкн. контур, векторн. замкнутый контур, сервосистема, рекуперация | | | | | | | Pr 0.00 до Pr 21.51 | | | | | | | | |
| По умолчанию | Разомкн. контур, векторн. замкнутый контур, сервосистема, рекуперация | | | | | | | Pr 0.00 | | | | | | | | |
| Скорость обновления | Чтение при сбросе | | | | | | | | | | | | | | | |

| x.25 | | Числитель отношения эмуляции энкодера | | | | | | | | | | | | | | |
|---------------------|---|---------------------------------------|----|----|-----|----|----|------------------|----|----|----|----|----|----|----|----|
| Режимы привода | Разомкнутый контур, векторный замкнутый контур, сервосистема, рекуперация | | | | | | | | | | | | | | | |
| Кодировка | Bit | SP | FI | DE | Txt | VM | DP | ND | RA | NC | NV | PT | US | RW | BU | PS |
| | | | | | | | 4 | | | | | | 1 | 1 | 1 | |
| Диапазон | Разомкн. контур, векторн. замкнутый контур, сервосистема, рекуперация | | | | | | | 0.0000 до 3.0000 | | | | | | | | |
| По умолчанию | Разомкн. контур, векторн. замкнутый контур, сервосистема, рекуперация | | | | | | | 0.2500 | | | | | | | | |
| Скорость обновления | Фоновое чтение | | | | | | | | | | | | | | | |

| x.26 | | Знаменатель отношения эмуляции энкодера | | | | | | | | | | | | | | |
|---------------------|---|---|----|----|-----|----|----|------------------|----|----|----|----|----|----|----|----|
| Режимы привода | Разомкнутый контур, векторный замкнутый контур, сервосистема, рекуперация | | | | | | | | | | | | | | | |
| Кодировка | Bit | SP | FI | DE | Txt | VM | DP | ND | RA | NC | NV | PT | US | RW | BU | PS |
| | | | | | | | 4 | | | | | | 1 | 1 | 1 | |
| Диапазон | Разомкн. контур, векторн. замкнутый контур, сервосистема, рекуперация | | | | | | | 0.0001 до 3.0000 | | | | | | | | |
| По умолчанию | Разомкн. контур, векторн. замкнутый контур, сервосистема, рекуперация | | | | | | | 1.0000 | | | | | | | | |
| Скорость обновления | Фоновое чтение | | | | | | | | | | | | | | | |

| x.27 | | Выбор разрешения эмуляции энкодера | | | | | | | | | | | | | | |
|---------------------|---|------------------------------------|----|----|-----|----|----|----|----|----|----|----|----|----|----|----|
| Режимы привода | Разомкнутый контур, векторный замкнутый контур, сервосистема, рекуперация | | | | | | | | | | | | | | | |
| Кодировка | Bit | SP | FI | DE | Txt | VM | DP | ND | RA | NC | NV | PT | US | RW | BU | PS |
| | 1 | | | | | | | | | 1 | | | | 1 | | |
| По умолчанию | Разомкн. контур, векторн. замкнутый контур, сервосистема, рекуперация | | | | | | | 0 | | | | | | | | |
| Скорость обновления | Фоновое чтение | | | | | | | | | | | | | | | |

| x.28 | | Режим эмуляции энкодера | | | | | | | | | | | | | | | |
|---------------------|--|---|----|----|----|-----|----|----|--------|----|----|----|----|----|----|----|----|
| Режимы привода | | Разомкнутый контур, векторный замкнутый контур, сервосистема, рекуперация | | | | | | | | | | | | | | | |
| Кодировка | | Bit | SP | FI | DE | Txt | VM | DP | ND | RA | NC | NV | PT | US | RW | BU | PS |
| Диапазон | | Разомкн. контур, векторн. замкнутый контур, сервосистема, рекуперация | | | | | | | 0 до 3 | | | | | | | | |
| По умолчанию | | Разомкн. контур, векторн. замкнутый контур, сервосистема, рекуперация | | | | | | | 0 | | | | | | | | |
| Скорость обновления | | Фоновое чтение | | | | | | | | | | | | | | | |

Этот параметр определяет режим выхода при эмуляции энкодера, как указано ниже.

| Pr x.28 | Индикация состояния | Режим |
|---------|---------------------|---------------------------|
| 0 | A B | Импульсы (квадратурные) |
| 1 | F d | Частота и направление |
| 2 | SSI.Gray | Выход SSI в коде Грея |
| 3 | SSI.bin | Выход SSI в двоичном коде |

Режимы AB и FD

Выход эмуляции энкодера можно создать с любого параметра как с источника, как определено в Pr x.24 (00.00 отключает эмуляцию энкодера). Хотя можно использовать любой параметр, считается, что параметр источника - это 16-разрядное значение положения в виде кольцевого счетчика. Поэтому обычно используют только параметры с диапазоном от -32768 до 32767 или от 0 до 65535. Маркер эмулируется при "прокручивании" кольцевого счетчика вверх или вниз.

Если дополнительный модуль подключен к энкодеру высокой точности (то есть SinCos или только Comms) и источник был выбран как внутреннее положение (Pr x.05), то разрешение можно поднять до 24-разрядного значения положения при установке Pr x.27 в 1.

Программная эмуляция: энкодер высокого разрешения

Такая ситуация возникает, если параметром источника является параметр положения в том же самом модуле (Pr x.05), а датчиком источника является энкодер высокой точности (то есть только Comms), выход - AB или FD и Pr x.27 установлен.

Параметры положения и точного положения считываются каждые 250 мксек и выходной сигнал вырабатывается программно в следующем периоде. Это обеспечивает режим эмуляции энкодера с высоким разрешением (используется как 24-разрядный счетчик). Положение выхода определяется как.

Положение выхода = Подсчитанное входное положение x (Pr x.25) / (Pr x.26)

Например: для эмуляции один в один энкодера с портом только Comms с разрешением 13 бит (8192 отсчетов) (Текущее положение считывается в единицах 16777216 долей оборота (24 бита)).

Для преобразования вниз до 8192 импульсов нужно 1/2048, или 0.0001/0.2048. Поэтому Pr x.25 = 0.0001 и Pr x.26 = 0.2048.

Надо отметить, что выходной сигнал ограничен частотой 500 кГц. Импульсы теряются при превышении выходной частотой этого уровня.

Программная эмуляция: любое другое состояние

Если параметр источника не такой, как описано выше, то параметр считывается каждые 250 мксек и выходной сигнал вырабатывается программно в дополнительном модуле в следующем периоде. Выходное положение определяется как.

Положение выхода = Значение параметра x (Pr x.25) / (Pr x.26)

Например: для эмуляции один в один энкодера с 1024 метками (4096 отсчетов) (Текущее положение берется с параметра источника в единицах 65536 долей оборота (16 бит)).

Для преобразования вниз до 4096 отсчетов нужно 1/16, или 0.01/0.16. Поэтому Pr x.25 = 0.01 и Pr x.26 = 0.16.

Надо отметить, что выходной сигнал ограничен частотой 500 кГц. Импульсы теряются при превышении этого уровня.

Выход SSI

SSI - абсолютный энкодер, поэтому положение можно синхронизовать с полным положением источника. Если источник - это внутренний параметр положения (Pr 3.29) или любой модуль универсального энкодера SM-Universal Encoder Plus (Pr x.05), и разрешен сброс маркера источника (Pr 3.31 = 0, или Pr x.07 = 0), то источник будет синхронизоваться по положению сброса маркера.

Если источник сигнала по положению - привод или модуль энкодера SM-Universal Encoder Plus, то Pr x.47 (выходные обороты SSI) и Pr x.48 (выходное разрешение SSI) используются для построения выходного положения SSI, которое обновляется каждые 250 мксек. Положение - это SSI в двоичном коде (или коде Грея) со старшим стартовым битом и с младшим битом мониторинга питания (последний бит).

Если источником является 32-разрядный параметр, то 32 бита будут использованы как выходная строка SSI. Поэтому ведущий мастер управляет размером пакета передачи и решает, сколько битов будет в информации об оборотах, а сколько - в информации о положении. Это же будет для 16-разрядного источника. Мастер может передать полные 49 бит, при этом данные параметра источника будут старшей значащей частью, а остаток данных будет заполнен нулями. Положение - это SSI в двоичном коде (или коде Грея) со старшим стартовым битом и с младшим битом мониторинга питания (последний бит).

Напомним, что дополнительный модуль работает как ведомый блок и синхронизируется ведущим устройством (мастером). Так как обновление сигнала о положении синхронизовано по приводу, оно не синхронизовано с ведущим устройством.

Дополнительный модуль определяет конец передачи данных, если мастер делает паузу в синхроимпульсах более чем на 90 мксек. В это время интерфейс SSI сбрасывается и готовится к следующей передаче. Скорость передачи настраивается на ведущем устройстве, но дополнительный модуль может выдавать частоту до 500 кГц. **Никогда нельзя уменьшать время паузы в 90 мксек.**

Для инициализации эмулятора SM-Universal Encoder Plus нужно больше время, чем для входного порта энкодера как в модуле энкодера SM-Universal Encoder Plus, так и в приводе. Бит отказа питания не будет установлен модулем SM-Universal Encoder Plus до его готовности. Если питание на модуль SM-Universal Encoder Plus и подключенный к нему приемник подается одновременно, то приемник не инициализируется из-за бита отказа питания. Тогда пользователь должен затребовать повторную инициализацию с помощью Pr 3.47, чтобы энкодер, эмулируемый модулем SM-Universal Encoder Plus, был в состоянии готовности.

Ниже приведен пример типичного источника внутреннего параметра привода:

Обороты выхода SSI (Pr x.47) настроены на максимум (16), а разрешение выхода SSI (Pr x.48) также настроено на максимум (32), чтобы получить полное многооборотное 48-разрядное положение (добавляется стартовый бит, так что всего будут передаваться 49 битов). Ведущее устройство также настроено на этот режим и его синхрои импульсы настроены на 400 кГц. Ведущее устройство передает значение положения каждые 250 мксек.

При 400 кГц передача занимает 122.5 мксек. Так как следующая передача будет через 127.5 мксек, то условие паузы выполнено. Если частоту синхрои импульсов снизить до 300 кГц, то время паузы будет меньше 90 мксек, так что нельзя гарантировать работу канала передачи данных.

Ниже приведен пример типичного 32-разрядного параметра источника:

Ведущий мастер управляет размером пакета передачи и решает, сколько битов будет в информации об оборотах. Например, 32-разрядный параметр может содержать 8 бит данных об оборотах как старшую значащую часть, и 10 битов данных о положении как следующую часть пакета. Битовая строчка показана ниже:

| | | | | | |
|-----------------|-----------|----|----|-------------------|---|
| 31 | 24 | 23 | 14 | 13 | 0 |
| Данные оборотов | Положение | | | не имеет значения | |

Ведущий мастер настроен на передачу 18 битов (плюс стартовый бит). Младший значащий бит сбрасывается в низкий уровень, чтобы показать исправность блока питания. Мастер также настроен на прием старших 8 битов как данных об оборотах. Пользователь несет ответственность за правильную подготовку параметра источника.

Выход маркера

Выход маркера эмулируется, если выходной порт маркера не используется для фиксации входа RS485. Маркер синхронизован с нулевым отсчетом и его длительность вычисляется по текущему положению (считывается каждые 250 мксек) и по изменению положения. Если источник - это внутренний параметр положения (Pr 3.29) или любой модуль SM-Universal Encoder Plus (Pr x.05), и разрешен сброс маркера источника (Pr 3.31 = 0, или Pr x.07 = 0), то источник будет синхронизован по положению сброса маркера. Маркер выводится, когда оба канала А и В имеют высокий уровень.

| | | | | | | | | | | | | | | | | |
|----------------------------|---|----|----|----|-----|----|----|---------------------|----|----|----|----|----|----|----|----|
| х.29 | Сброс счетчика оборотов без маркера | | | | | | | | | | | | | | | |
| Режимы привода | Разомкнутый контур, векторный замкнутый контур, сервосистема, рекуперация | | | | | | | | | | | | | | | |
| Кодировка | Bit | SP | FI | DE | Txt | VM | DP | ND | RA | NC | NV | PT | US | RW | BU | PS |
| | | | | | | | | 1 | | 1 | | 1 | | | 1 | |
| По умолчанию | Разомкн. контур, векторн. замкнутый контур, сервосистема, рекуперация | | | | | | | 0 до 65535 оборотов | | | | | | | | |
| Скорость обновления | Запись 4 мсек | | | | | | | | | | | | | | | |

| | | | | | | | | | | | | | | | | |
|----------------------------|---|----|----|----|-----|----|----|--|----|----|----|----|----|----|----|----|
| х.30 | Сброс положения без маркера | | | | | | | | | | | | | | | |
| Режимы привода | Разомкнутый контур, векторный замкнутый контур, сервосистема, рекуперация | | | | | | | | | | | | | | | |
| Кодировка | Bit | SP | FI | DE | Txt | VM | DP | ND | RA | NC | NV | PT | US | RW | BU | PS |
| | | | | | | | | 1 | | 1 | | 1 | | | 1 | |
| Диапазон | Разомкн. контур, векторн. замкнутый контур, сервосистема, рекуперация | | | | | | | 0 до 65535 (1/2 ¹⁶ долей оборота) | | | | | | | | |
| Скорость обновления | Запись 4 мсек | | | | | | | | | | | | | | | |

| | | | | | | | | | | | | | | | | |
|----------------------------|---|----|----|----|-----|----|----|--|----|----|----|----|----|----|----|----|
| х.31 | Сброс точного положения без маркера | | | | | | | | | | | | | | | |
| Режимы привода | Разомкнутый контур, векторный замкнутый контур, сервосистема, рекуперация | | | | | | | | | | | | | | | |
| Кодировка | Bit | SP | FI | DE | Txt | VM | DP | ND | RA | NC | NV | PT | US | RW | BU | PS |
| | | | | | | | | 1 | | 1 | | 1 | | | 1 | |
| Диапазон | Разомкн. контур, векторн. замкнутый контур, сервосистема, рекуперация | | | | | | | 0 до 65535 (1/2 ³² долей оборота) | | | | | | | | |
| Скорость обновления | Запись 4 мсек | | | | | | | | | | | | | | | |

Это положение берется с датчика обратной связи по положению и не зависит от маркера и от фиксации входов.

| | | | | | | | | | | | | | | | | |
|---------------------|---|----|----|----|-----|----|----|---------------------|----|----|----|----|----|----|----|----|
| х.32 | Счетчик оборотов с маркером | | | | | | | | | | | | | | | |
| Режимы привода | Разомкнутый контур, векторный замкнутый контур, сервосистема, рекуперация | | | | | | | | | | | | | | | |
| Кодировка | Bit | SP | FI | DE | Txt | VM | DP | ND | RA | NC | NV | PT | US | RW | BU | PS |
| | | | | | | | | 1 | | 1 | | 1 | | | 1 | |
| Диапазон | Разомкн. контур, векторн. замкнутый контур, сервосистема, рекуперация | | | | | | | 0 до 65535 оборотов | | | | | | | | |
| Скорость обновления | Запись 4 мсек | | | | | | | | | | | | | | | |

| | | | | | | | | | | | | | | | | |
|---------------------|---|----|----|----|-----|----|----|--|----|----|----|----|----|----|----|----|
| х.33 | Положение с маркером | | | | | | | | | | | | | | | |
| Режимы привода | Разомкнутый контур, векторный замкнутый контур, сервосистема, рекуперация | | | | | | | | | | | | | | | |
| Кодировка | Bit | SP | FI | DE | Txt | VM | DP | ND | RA | NC | NV | PT | US | RW | BU | PS |
| | | | | | | | | 1 | | 1 | | 1 | | | 1 | |
| Диапазон | Разомкн. контур, векторн. замкнутый контур, сервосистема, рекуперация | | | | | | | 0 до 65535 (1/2 ¹⁶ долей оборота) | | | | | | | | |
| Скорость обновления | Запись 4 мсек | | | | | | | | | | | | | | | |

| | | | | | | | | | | | | | | | | |
|---------------------|---|----|----|----|-----|----|----|--|----|----|----|----|----|----|----|----|
| х.34 | Точное положение с маркером | | | | | | | | | | | | | | | |
| Режимы привода | Разомкнутый контур, векторный замкнутый контур, сервосистема, рекуперация | | | | | | | | | | | | | | | |
| Кодировка | Bit | SP | FI | DE | Txt | VM | DP | ND | RA | NC | NV | PT | US | RW | BU | PS |
| | | | | | | | | 1 | | 1 | | 1 | | | 1 | |
| Диапазон | Разомкн. контур, векторн. замкнутый контур, сервосистема, рекуперация | | | | | | | 0 до 65535 (1/2 ³² долей оборота) | | | | | | | | |
| Скорость обновления | Запись 4 мсек | | | | | | | | | | | | | | | |

При каждой активации маркера значения положения без маркера (Pr **х.29** до Pr **х.31**) считываются и запоминаются в Pr **х.32** до Pr **х.34**.

| | | | | | | | | | | | | | | | | |
|---------------------|---|----|----|----|-----|----|----|---------------------|----|----|----|----|----|----|----|----|
| х.35 | Фиксация счетчика оборотов | | | | | | | | | | | | | | | |
| Режимы привода | Разомкнутый контур, векторный замкнутый контур, сервосистема, рекуперация | | | | | | | | | | | | | | | |
| Кодировка | Bit | SP | FI | DE | Txt | VM | DP | ND | RA | NC | NV | PT | US | RW | BU | PS |
| | | | | | | | | 1 | | 1 | | 1 | | | 1 | |
| Диапазон | Разомкн. контур, векторн. замкнутый контур, сервосистема, рекуперация | | | | | | | 0 до 65535 оборотов | | | | | | | | |
| Скорость обновления | Запись уровня 2 | | | | | | | | | | | | | | | |

| | | | | | | | | | | | | | | | | |
|---------------------|---|----|----|----|-----|----|----|--|----|----|----|----|----|----|----|----|
| х.36 | Фиксация положения | | | | | | | | | | | | | | | |
| Режимы привода | Разомкнутый контур, векторный замкнутый контур, сервосистема, рекуперация | | | | | | | | | | | | | | | |
| Кодировка | Bit | SP | FI | DE | Txt | VM | DP | ND | RA | NC | NV | PT | US | RW | BU | PS |
| | | | | | | | | 1 | | 1 | | 1 | | | 1 | |
| Диапазон | Разомкн. контур, векторн. замкнутый контур, сервосистема, рекуперация | | | | | | | 0 до 65535 (1/2 ¹⁶ долей оборота) | | | | | | | | |
| Скорость обновления | Запись уровня 2 | | | | | | | | | | | | | | | |

| | | | | | | | | | | | | | | | | |
|---------------------|---|----|----|----|-----|----|----|--|----|----|----|----|----|----|----|----|
| х.37 | Фиксация точного положения | | | | | | | | | | | | | | | |
| Режимы привода | Разомкнутый контур, векторный замкнутый контур, сервосистема, рекуперация | | | | | | | | | | | | | | | |
| Кодировка | Bit | SP | FI | DE | Txt | VM | DP | ND | RA | NC | NV | PT | US | RW | BU | PS |
| | | | | | | | | | | 1 | | 1 | | | 1 | |
| Диапазон | Разомкн. контур, векторн. замкнутый контур, сервосистема, рекуперация | | | | | | | 0 до 65535 (1/2 ³² долей оборота) | | | | | | | | |
| Скорость обновления | Запись уровня 2 | | | | | | | | | | | | | | | |

| | | | | | | | | | | | | | | | | |
|----------------------------|---|----|----|----|-----|----|----|----|----|----|----|----|----|----|----|----|
| x.38 | Фиксация выбора режима входа | | | | | | | | | | | | | | | |
| Режимы привода | Разомкнутый контур, векторный замкнутый контур, сервосистема, рекуперация | | | | | | | | | | | | | | | |
| Кодировка | Bit | SP | FI | DE | Txt | VM | DP | ND | RA | NC | NV | PT | US | RW | BU | PS |
| | | | | | | | | | | | | | 1 | 1 | | |
| По умолчанию | Разомкн. контур, векторн. замкнутый контур, сервосистема, рекуперация | | | | | | | 1 | | | | | | | | |
| Скорость обновления | Фоновое чтение | | | | | | | | | | | | | | | |

Вход фиксации может принять вид либо сигнала 485 на контактах выхода эмуляции маркера энкодера, либо сигнала 24 В на входе фиксации 24 В. Выбор используемого режима зависит от значения Pг **x.38**. Режимы соответствуют значениям, как показано в следующей таблице. Значение по умолчанию - это 1, что соответствует только входу 24 В.

| Величина в Pг x.38 | Вход 24 В | Вход 485 |
|--------------------|-----------|----------|
| 0 | Нет | Нет |
| 1 | Да | Нет |
| 2 | Нет | Да |
| 3 | Да | Да |

| | | | | | | | | | | | | | | | | |
|----------------------------|---|----|----|----|-----|----|----|----|----|----|----|----|----|----|----|----|
| x.39 | Флаг фиксации | | | | | | | | | | | | | | | |
| Режимы привода | Разомкнутый контур, векторный замкнутый контур, сервосистема, рекуперация | | | | | | | | | | | | | | | |
| Кодировка | Bit | SP | FI | DE | Txt | VM | DP | ND | RA | NC | NV | PT | US | RW | BU | PS |
| | 1 | | | | | | | | | 1 | | | | 1 | | |
| По умолчанию | Разомкн. контур, векторн. замкнутый контур, сервосистема, рекуперация | | | | | | | 0 | | | | | | | | |
| Скорость обновления | Запись уровня 2 | | | | | | | | | | | | | | | |

Каждый раз при активации входа фиксации в дополнительном модуле положение без маркера (Pг **x.29** до Pг **x.31**) запоминается в Pг **x.35** до Pг **x.37** и устанавливается флаг фиксации (Pг **x.39**). Модуль не сбрасывает флаг фиксации, его должен сбросить пользователь. При установленном флаге не будут зафиксированы никакие другие состояния фиксации.

Если источник фиксации (24 В или RS485) должен использоваться для фиксации в нескольких модулях SM-Universal Encoder Plus, то сигнал фиксации надо подсоединить ко всем модулям SM-Universal Encoder Plus, в которых должна запоминаться фиксация.

| | | | | | | | | | | | | | | | | |
|----------------------------|---|----|----|----|-----|----|----|----|----|----|----|----|----|----|----|----|
| x.40 | Фиксация положения главного привода | | | | | | | | | | | | | | | |
| Режимы привода | Разомкнутый контур, векторный замкнутый контур, сервосистема, рекуперация | | | | | | | | | | | | | | | |
| Кодировка | Bit | SP | FI | DE | Txt | VM | DP | ND | RA | NC | NV | PT | US | RW | BU | PS |
| | 1 | | | | | | | | | 1 | | | 1 | 1 | | |
| По умолчанию | Разомкн. контур, векторн. замкнутый контур, сервосистема, рекуперация | | | | | | | 0 | | | | | | | | |
| Скорость обновления | Фоновое чтение | | | | | | | | | | | | | | | |

Если в дополнительном модуле возникла фиксация, то можно запомнить также положение главного привода, если этот параметр настроен в 1. Если используются модули SM-Applications и SM-Universal Encoder Plus, то сигнал фиксации надо подключить к SM-Universal Encoder Plus, а Pг **x.40** нужно установить, чтобы привод и модуль SM-Applications могли увидеть фиксацию.

| | | | | | | | | | | | | | | | | |
|----------------------------|---|----|----|----|-----|----|----|----|----|----|----|----|----|----|----|----|
| x.41 | Выбор фиксации на спадающем фронте | | | | | | | | | | | | | | | |
| Режимы привода | Разомкнутый контур, векторный замкнутый контур, сервосистема, рекуперация | | | | | | | | | | | | | | | |
| Кодировка | Bit | SP | FI | DE | Txt | VM | DP | ND | RA | NC | NV | PT | US | RW | BU | PS |
| | 1 | | | | | | | | | | | | 1 | 1 | | |
| По умолчанию | Разомкн. контур, векторн. замкнутый контур, сервосистема, рекуперация | | | | | | | 0 | | | | | | | | |
| Скорость обновления | Фоновое чтение | | | | | | | | | | | | | | | |

Если Pг **x.40** = 0, то фиксация происходит на нарастающем фронте на входе фиксации. Если Pг **x.41** = 1, то фиксация происходит на спадающем фронте на входе фиксации.

| | | | | | | | | | | | | | | | | |
|----------------------------|---|----|----|----|-----|----|----|----|------------|----|----|----|----|----|----|----|
| x.42 | Регистр передачи порта связи энкодера | | | | | | | | | | | | | | | |
| Режимы привода | Разомкнутый контур, векторный замкнутый контур, сервосистема, рекуперация | | | | | | | | | | | | | | | |
| Кодировка | Bit | SP | FI | DE | Txt | VM | DP | ND | RA | NC | NV | PT | US | RW | BU | PS |
| | | | | | | | | | | 1 | | | | 1 | 1 | |
| Диапазон | Разомкн. контур, векторн. замкнутый контур, сервосистема, рекуперация | | | | | | | | 0 до 65535 | | | | | | | |
| Скорость обновления | Фоновое чтение | | | | | | | | | | | | | | | |

| | | | | | | | | | | | | | | | | |
|----------------------------|---|----|----|----|-----|----|----|----|------------|----|----|----|----|----|----|----|
| x.43 | Регистр приема порта связи энкодера | | | | | | | | | | | | | | | |
| Режимы привода | Разомкнутый контур, векторный замкнутый контур, сервосистема, рекуперация | | | | | | | | | | | | | | | |
| Кодировка | Bit | SP | FI | DE | Txt | VM | DP | ND | RA | NC | NV | PT | US | RW | BU | PS |
| | | | | | | | | | | 1 | | | | 1 | 1 | |
| Диапазон | Разомкн. контур, векторн. замкнутый контур, сервосистема, рекуперация | | | | | | | | 0 до 65535 | | | | | | | |
| По умолчанию | Разомкн. контур, векторн. замкнутый контур, сервосистема, рекуперация | | | | | | | | 0 | | | | | | | |
| Скорость обновления | Фоновая запись | | | | | | | | | | | | | | | |

| | | | | | | | | | | | | | | | | |
|----------------------------|---|----|----|----|-----|----|----|----|----|----|----|----|----|----|----|----|
| x.44 | Выключение проверки положения энкодера | | | | | | | | | | | | | | | |
| Режимы привода | Разомкнутый контур, векторный замкнутый контур, сервосистема, рекуперация | | | | | | | | | | | | | | | |
| Кодировка | Bit | SP | FI | DE | Txt | VM | DP | ND | RA | NC | NV | PT | US | RW | BU | PS |
| | 1 | | | | | | | | | 1 | | | | 1 | | |
| По умолчанию | Разомкн. контур, векторн. замкнутый контур, сервосистема, рекуперация | | | | | | | | 0 | | | | | | | |
| Скорость обновления | Фоновое чтение | | | | | | | | | | | | | | | |

Если Pr x.44 = 0, то привод может проверить положение, полученное по каналам синуса и косинуса с энкодера SinCos по интерфейсному порту. Если Pr x.44 = 1, то проверка отключена и порт энкодера доступен как регистры передачи и приема. Систему передачи можно использовать для связи с другими энкодерами при условии выбора режима SC.Hiper или SC.Endat следующим образом:

Для обоих протоколов связи во время передачи одного сообщения несколько байтов надо записать в регистр передатчика или считать из регистра приемника. Биты 13-15 используются для указания следующего:

| Регистр | Бит | Функция |
|----------|-----|--|
| Передача | 15 | Должен быть установлен, чтобы дополнительный модуль передал M3 байт в буфер порта связи. |
| Передача | 14 | M3 байт является последним байтом сообщения и это байт надо поместить в буфер порта связи и передать в энкодер. |
| Передача | 13 | M3 байт - это первый байт сообщения (в этом случае указатель буфера сбрасывается на начало буфера). |
| Прием | 15 | Указывает, что из буфера приемника могут быть считаны данные от последней передачи. |
| Прием | 14 | Байт в M3 байте является последним байтом принятого сообщения |
| Прием | 13 | В буфере приемника нет данных, а M3 байт - это состояние системы порта связи. Если в принятом сообщении есть ошибка, то этот бит всегда будет установлен и один из битов состояния ошибки будет установлен до тех пор, пока порт связи не будет вновь использоваться системой. |

Данные следует записывать в буфер передатчика, когда буфер сброшен в нуль модулем. Данные будут переданы в буфер порта и регистр передатчика будет очищен. Данные в буфере приемника можно читать в любое время. Если в буфере есть принятые данные, то будет установлен бит 15. После считывания данных буфер очищается и модуль передает следующие данные. Длина буфера составляет 165 байтов и любое сообщение превышающее эту длину (с учетом контрольной суммы, добавленной для HIPERFACE) вызовет ошибку. Флаги состояния определяются следующим образом:

| Бит | Значение |
|-----|--|
| 0 | Число байтов, помещенных в буфер передачи, не соответствует ожидаемой длине сообщения. |
| 1 | Число байтов, записанных в буфер передачи, ожидаемая длина сохраняемых данных сообщения или ожидаемая длина прочитанных данных сообщения превысило длину буфера. |
| 2 | Код команды не поддерживается. |
| 3 | Энкодер сигнализирует об ошибке. |
| 4 | Имеется ошибка в контрольной сумме/CRC принятого сообщения. |
| 5 | Произошел таймаут (превышение времени). |
| 6 | Последнее сообщение было командой автоконфигурирования энкодера привода и энкодер был успешно опознан. |
| 7 | Последнее сообщение было запущено с интерфейса дополнительного модуля или из системы электронного шильдика привода и последнее сообщение было успешным. |

SC.Hiper

Протокол связи Stegmann HIPERFACE является асинхронной байтовой системой. В буфер можно записать до 15 байтов данных. Первый байт должен быть адресом энкодера. Контрольная сумма вычисляется модулем и добавляется к концу сообщения перед передачей сообщения в энкодер. Модуль проверяет контрольную сумму принятого сообщения. В случае успешного приема принятое сообщение можно считать через регистр приема, включая адрес и контрольную сумму, принятую с энкодера. Надо отметить, что для того, чтобы порт энкодера работал с модулем, энкодер должен быть настроен на 9600 бод, 1 стартовый бит, 1 стоповый бит и проверку четности на "чет" (настройка по умолчанию). Также не должна быть включена защита блока данных, чтобы система шильдика энкодера дополнительного модуля работала правильно.

Поддерживаются следующие команды:

| Код | Команда |
|------|-------------------------------------|
| 0x42 | Считать положение |
| 0x43 | Установить положение |
| 0x44 | Считать аналоговую величину |
| 0x46 | Считать счетчик |
| 0x47 | Увеличить счетчик на 1 |
| 0x49 | Сбросить счетчик |
| 0x4a | Считать данные (не более 10 байт) |
| 0x4b | Записать данные (не более 9 байтов) |
| 0x4c | Состояние поля данных |
| 0x4d | Создать поле данных |
| 0x4e | Доступная память |
| 0x50 | Считать состояние энкодера |
| 0x52 | Считать тип |

Пример передачи HIPERFACE

Запрос положения от энкодера 12/14 HIPERFACE.

Рг **x.44** настроен в 1, чтобы открыть канал параметра. Для позиционирования с дополнительного модуля надо послать всего два байта – адрес и команду 0x42 (16-ый код). Для упрощения адрес выбран как широковещательный адрес 0xFF, который видят энкодеры с любым адресом.

Первое сообщение:

16-разрядное слово, подлежащее передаче через порт привода или модуля SM-Applications, составлено из байта команды передачи (старший байт) и передаваемых данных (младший значащий (M3) байт). Для оповещения дополнительного модуля о наличии новых данных в Рг **x.42** нужно установить старший значащий бит байта команды передачи (бит 15 полного слова). Для оповещения дополнительного модуля о том, что это первый передаваемый байт, бит 13 полного слова должен быть равным 1. Первый посылаемый байт должен быть адресом, поэтому в Рг **x.42** помещается полное слово, показанное ниже в двоичном формате:

Старшее слово

```

1010      0000      :      1111      1111
Команда передачи : Передаваемые данные
0xa0      :      0xff

```

Что соответствует десятичному числу 41215

После помещения этих значений в Рг **x.42**, параметр будет считан дополнительным модулем и его величина вернется в нуль, указывая, что можно вводить следующее слово. Это последний байт, нужный для передачи (так как дополнительный модуль добавит контрольную сумму), поэтому должны быть установлены биты 15 и 14 полного слова. Пересылаемый байт данных - это команда считывания положения 0x42. Последний посылаемый байт - это команда HIPERFACE, поэтому в Рг **x.42** помещается полное слово, показанное ниже в двоичном формате:

Старшее слово

```

1100      0000      :      0100      0010
Команда передачи : Передаваемые данные
0xc0      :      0x42

```

Что соответствует десятичному числу 49218

После помещения этих значений в Рг **x.42**, параметр будет считан дополнительным модулем и его величина вернется в нуль, указывая, что данные были отосланы. Затем нужно считать параметр приема (Рг **x.43**). Если старший значащий бит установлен (если величина больше или равна 32768), то новые данные были помещены сюда дополнительным модулем. Эти данные должны быть считаны пользователем и затем пользователь должен сбросить параметр в нуль, указывая дополнительному модулю, что в этот параметр следует поместить следующее слово.

В этом конкретном примере положение при интерполяции SinCos согласно Рг **x.04** и Рг **x.05** было 3429 оборотов и положение 36446. Значение положения нужно разделить на 8, чтобы получить 14-разрядное положение, которое выдается при передаче данных чтения положения. В результате получим значение положения - 9112. Данные, возвращаемые с энкодера и считанные с Рг **x.43**, показаны ниже:

| Номер слова | Возвращ. величина | Возвращ. величина в 16-ом коде | Десятичные данные | 16-ые данные | Двоичные данные |
|-------------|-------------------|--------------------------------|-------------------|--------------|-----------------|
| 1 | 32832 | 0x8040 | 64 | 0x40 | 0100 0000 |
| 2 | 32834 | 0x8042 | 66 | 0x42 | 0100 0010 |
| 3 | 32771 | 0x8003 | 03 | 0x03 | 0000 0011 |
| 4 | 32857 | 0x8059 | 89 | 0x59 | 0101 1001 |
| 5 | 32867 | 0x8063 | 99 | 0x63 | 0110 0011 |
| 6 | 32919 | 0x8097 | 151 | 0x97 | 1001 0111 |
| 7 | 49324 | 0xc0ac | 172 | 0xac | 1010 1100 |

Все возвращаемые величины были смещены на 32768, то есть на старший значащий бит. Последний байт имеет дополнительное смещение на 16384, чтобы указать, что это последний байт.

Сначала проверьте CRC (дополнительный модуль также проверяет CRC), это побитовая функция XOR всех предыдущих байтов данных, например, младший значащий бит CRC равен нулю, так как XOR(001111) равен нулю.

Слова с 3 по 6 - это положение с младшим значащим битом, представленное в виде младшего значащего бита слова 6, при этом все неиспользованные биты были помещены в более значащие части слова 3. Ниже приведены номера, указанные в правильном порядке:

| | | | |
|-----------|-----------|-----------|-----------|
| Слово 3 | Слово 4 | Слово 5 | Слово 6 |
| 3 | 89 | 99 | 151 |
| 0000 0011 | 0101 1001 | 0110 0011 | 1001 0111 |

Сдвиг на величину оборотов и положения (которое содержит 12 бит, затем 14 бит):

| | |
|--|-------------------|
| 1101 0110 0101 (конец оборотов и начало положения) | 10 0011 1001 0111 |
| 3429 | 9111 |

Поэтому абсолютное положение равно 3429/9111, что надо сравнить с отображаемым интерполированным положением 3429/9112.

SC.EnDat

Протокол Heidenhain EnDat является синхронным протоколом, в котором используется следующий формат сообщений.

| | |
|--------------|----------------------|
| Команда | 1 ^{ый} байт |
| Адрес | |
| Данные (МЗБ) | |
| Данные (СЗБ) | 4 ^{ый} байт |

Поддерживаются следующие команды:

| Код | Команда | Адрес | Данные |
|------|-------------------------------|-----------|-----------|
| 0x00 | Энкодер на передачу положения | Все равно | Все равно |
| 0x01 | Выбор области памяти | Код MRS | Все равно |
| 0x03 | Энкодер на прием параметра | Адрес | Данные |
| 0x04 | Энкодер на передачу параметра | Адрес | Все равно |
| 0x05 | Энкодер на прием сброса | Все равно | Все равно |

Ниже показан пример отклика при использовании команды энкодер на передачу положения.

| | | |
|---------|--------------------------------|-------------------------------|
| МЗ байт | 1 ^{ый} байт | Бит 7-0 = 0 |
| | | Бит 7-0 = 0 |
| | | Бит 7-0 = 0 |
| | | Бит 7-0 = 0 |
| | | Биты 5-0 = 0 |
| | | Бит 6 = Бит сигнализации |
| | | Бит 7 = Бит 0 положения |
| | Биты 7-0 = Биты 8-1 положения | |
| | Биты 3-0 = Биты 12-9 положения | |
| | Биты 7-4 = Биты 3-0 оборотов | |
| СЗ байт | 8 ^{ой} байт | Биты 7-0 = Биты 11-4 оборотов |

Пример выше показан для энкодера, в котором 12 битов представляют обороты, а 13 битов представляют положение внутри оборота. Для пересылки на энкодер команды позиционирования нужен только один байт. Оба бита 14 и 13 можно установить в регистре передачи, чтобы указать, что это сразу первый и последний байт сообщения.

При использовании любой другой команды отклик имеет следующий вид:

| | |
|--------------|----------------------|
| Адрес | 1 ^{ый} байт |
| Данные (МЗБ) | |
| Данные (СЗБ) | 3 ^{ий} байт |

Пример передачи EnDat

Запрос положения от энкодера 12/13 Endat.

Для запроса положения нужно передать следующие выходные данные:

| | |
|--------------------------------|----------|
| Команда = 0x00 | 1ый байт |
| Адрес = не нужен = 0x00 | |
| Данные (МЗБ) = не нужны = 0x00 | 4ый байт |
| Данные (СЗБ) = не нужны = 0x00 | |

16-разрядное слово, подлежащее передаче через порт привода или модуля SM-Applications, составлено из байта команды передачи (старший байт) и передаваемых данных (младший значащий байт). Для оповещения дополнительного модуля о наличии новых данных в Pг **x.42** нужно установить старший значащий бит байта команды передачи (бит 15 полного слова). Для оповещения дополнительного модуля о том, что это первый передаваемый байт, бит 13 полного слова должен быть равен 1. Первый посылаемый байт является командой, поэтому в Pг **x.42** помещается полное слово, показанное ниже в двоичном формате:

Старшее слово

```

1010    0000    :    000    0000
Команда передачи : Передаваемые данные
0xa0     :    0x00
    
```

Что соответствует десятичному числу 40960

После помещения этих значений в Pг **x.42**, параметр будет считан дополнительным модулем и его величина вернется в нуль, указывая, что можно вводить следующее слово.

Следующие два слова требуют только установленного старшего значащего бита:

```

32768
32768
    
```

После помещения этих значений в Pг **x.42**, параметр будет считан дополнительным модулем и его величина вернется в нуль, указывая, что можно вводить следующее слово. Это последний байт, который нужно отправить, поэтому нужно установить биты 15 и 14 полного слова.

Посылаемый байт данных - это команда чтения положения 0x42. Последний посылаемый байт - это старший байт данных, поэтому в Pг **x.42** помещается полное слово, показанное ниже в двоичном формате :

Старшее слово

```

1100    0000    :    000    0000
Команда передачи : Передаваемые данные
0xc0     :    0x00
    
```

Что соответствует десятичному числу 49152

После помещения этих значений в Pг **x.42**, параметр будет считан дополнительным модулем и его величина вернется в нуль, указывая, что данные были отосланы. Затем нужно считать параметр приема (Pг **x.43**). Если старший значащий бит установлен (если величина больше или равна 32768), то новые данные были помещены сюда дополнительным модулем. Эти данные должны быть считаны пользователем и затем он должен сбросить параметр в нуль, указывая дополнительному модулю, что в этот параметр следует поместить следующее слово.

В этом конкретном примере положение при интерполяции SinCos согласно Pг **x.04** и Pг **x.05** было 1860 оборотов и положение 59887.

Положение нужно разделить на 16, чтобы получить 13-разрядное положение, которое выдается при передаче данных чтения положения, это дает значение 7485. Данные, возвращаемые с энкодера и считанные с Pг **x.43**, показаны ниже:

| Номер слова | Возвращенное значение | Десятичные данные | Двоичные данные |
|-------------|-----------------------|-------------------|-----------------|
| 1 | 32832 | 00 | 0000 0000 |
| 2 | 32832 | 00 | 0000 0000 |
| 3 | 32832 | 00 | 0000 0000 |
| 4 | 32832 | 00 | 0000 0000 |
| 5 | 32832 | 00 | 0000 0000 |
| 6 | 32927 | 159 | 1001 1111 |
| 7 | 32846 | 78 | 0100 1110 |
| 8 | 49268 | 116 | 0111 0100 |

Все возвращаемые величины были смещены на 32768, то есть на старший значащий бит. Последний байт имеет дополнительное смещение на 16384 чтобы указать, что это последний байт.

Слова с 5 по 8 являются положением, причем младший значащий бит - в слове 5. Ниже приведены номера в правильном порядке:

```

Слово 8      Слово 7      Слово 6      Слово 5
116          78          159          00
0111 0100   0100 1110   1001 1111   0000 0000
    
```

Сдвиг на обороты и положение (которое содержит 12 бит, затем 13 бит):

```

0111 0100 0100 (конец оборотов и начало положения) 1 1101 0011 1110
1860                                             7486
    
```

Поэтому абсолютное положение равно 1860/7486, что надо сравнить с отображаемым интерполированным положением 1860/7485.

| х.45 | Обратная связь по положению инициализирована | | | | | | | | | | | | | | | |
|---------------------|---|----|----|----|-----|----|----|----|----|----|----|----|----|----|----|----|
| Режимы привода | Разомкнутый контур, векторный замкнутый контур, сервосистема, рекуперация | | | | | | | | | | | | | | | |
| Кодировка | Bit | SP | FI | DE | Txt | VM | DP | ND | RA | NC | NV | PT | US | RW | BU | PS |
| | 1 | | | | | | | 1 | | 1 | | 1 | | | | |
| Скорость обновления | Фоновая запись | | | | | | | | | | | | | | | |

При включении питания Pr **х.45** начально равен 0, но устанавливается в 1 после инициализации энкодера, подключенного к модулю положения. Привод нельзя включить, пока этот параметр не равен 1.

Если отказало питание энкодера или изменен параметр типа энкодера, подключенного к дополнительному модулю, и тип энкодера - это SC, SC.Hiper, SC.EnDat или EnDat, то энкодер больше не будет инициализирован. Если энкодер больше не инициализирован, то Pr **х.45** сбрасывается в 0 и привод нельзя включить. Если привод не активен, то энкодер можно проинициализировать повторно, установив Pr **3.47** в 1. Pr **3.47** автоматически сбросится в нуль после завершения инициализации.

| х.46 | Делитель числа меток на оборот | | | | | | | | | | | | | | | |
|---------------------|---|----|----|----|-----|----|----|-----------|----|----|----|----|----|----|----|----|
| Режимы привода | Разомкнутый контур, векторный замкнутый контур, сервосистема, рекуперация | | | | | | | | | | | | | | | |
| Кодировка | Bit | SP | FI | DE | Txt | VM | DP | ND | RA | NC | NV | PT | US | RW | BU | PS |
| | | | | | | | | | | | | | 1 | 1 | 1 | |
| Диапазон | Разомкн. контур, векторн. замкнутый контур, сервосистема, рекуперация | | | | | | | 0 до 1024 | | | | | | | | |
| По умолчанию | Разомкнут.,вектор. замкнутый, серво, Рекуперация | | | | | | | 1 | | | | | | | | |
| Скорость обновления | Фоновое чтение | | | | | | | | | | | | | | | |

Эквивалентное число меток на оборот (Pr **х.10**) делится на значение из Pr **х.46**. Это можно использовать при работе энкодера с линейным двигателем, в котором количество периодов синусоид на полюс не является целым числом.

Например, 128.123 линий на оборот можно настроить как 128123 в Pr **х.10** и 1000 в Pr **х.46**, что дает:

$$128123 / 1000 = 128.123.$$

Если это значение меньше 1, то будет использоваться значение 1.

| х.47 | Обороты выхода SSI | | | | | | | | | | | | | | | |
|---------------------|---|----|----|----|-----|----|----|---------|----|----|----|----|----|----|----|----|
| Режимы привода | Разомкнутый контур, векторный замкнутый контур, сервосистема, рекуперация | | | | | | | | | | | | | | | |
| Кодировка | Bit | SP | FI | DE | Txt | VM | DP | ND | RA | NC | NV | PT | US | RW | BU | PS |
| | | | | | | | | | | | | | 1 | 1 | 1 | |
| Диапазон | Разомкн. контур, векторн. замкнутый контур, сервосистема, рекуперация | | | | | | | 0 до 16 | | | | | | | | |
| По умолчанию | Разомкн. контур, векторн. замкнутый контур, сервосистема, рекуперация | | | | | | | 16 | | | | | | | | |
| Скорость обновления | Фоновое чтение | | | | | | | | | | | | | | | |

Используется модулем эмуляции.

| х.48 | Разрешение порта связи выхода SSI | | | | | | | | | | | | | | | |
|---------------------|---|----|----|----|-----|----|----|-------------|----|----|----|----|----|----|----|----|
| Режимы привода | Разомкнутый контур, векторный замкнутый контур, сервосистема, рекуперация | | | | | | | | | | | | | | | |
| Кодировка | Bit | SP | FI | DE | Txt | VM | DP | ND | RA | NC | NV | PT | US | RW | BU | PS |
| | | | | | | | | | | | | | 1 | 1 | 1 | |
| Диапазон | Разомкн. контур, векторн. замкнутый контур, сервосистема, рекуперация | | | | | | | 0 до 32 бит | | | | | | | | |
| По умолчанию | Разомкн. контур, векторн. замкнутый контур, сервосистема, рекуперация | | | | | | | 0 | | | | | | | | |
| Скорость обновления | Фоновое чтение | | | | | | | | | | | | | | | |

Используется модулем эмуляции.

| | | | | | | | | | | | | | | | | |
|----------------------------|---|----|----|----|-----|----|----|----|----|----|----|----|----|----|----|----|
| х.49 | Фиксация обратной связи по положению | | | | | | | | | | | | | | | |
| Режимы привода | Разомкнутый контур, замкнутый векторный контур,, сервосистема | | | | | | | | | | | | | | | |
| Кодировка | Bit | SP | FI | DE | Txt | VM | DP | ND | RA | NC | NV | PT | US | RW | BU | PS |
| | 1 | | | | | | | | | | | | | 1 | | |
| Скорость обновления | Фоновая запись | | | | | | | | | | | | | | | |

Если Pr **х.49** настроен в 1, то Pr **х.04**, Pr **х.05** и Pr **х.06** не обновляются. Если этот параметр равен 0, то Pr **х.04**, Pr **х.05** и Pr **х.06** обновляются нормальным образом.

| | | | | | | | | | | | | | | | | |
|----------------------------|---|----|----|----|-----|----|----|----------|----|----|----|----|----|----|----|----|
| х.50 | Состояние ошибки дополнительного модуля | | | | | | | | | | | | | | | |
| Режимы привода | Разомкнутый контур, векторный замкнутый контур, сервосистема, рекуперация | | | | | | | | | | | | | | | |
| Кодировка | Bit | SP | FI | DE | Txt | VM | DP | ND | RA | NC | NV | PT | US | RW | BU | PS |
| | | | | | | | | 1 | | 1 | | 1 | | | 1 | |
| Диапазон | Разомкн., замкнут., серво, рекуперац. | | | | | | | 0 до 255 | | | | | | | | |
| Скорость обновления | Фоновая запись | | | | | | | | | | | | | | | |

При возникновении ошибки в дополнительном модуле фиксируется только одна ошибка для каждого из установленных модулей. При возникновении ошибки причина ошибки записывается в этот параметр и привод может выполнить отключение SLotx.Ег, где х - это номер гнезда модуля. Нулевое значение означает, что модуль не обнаружил ошибки, ненулевое значение указывает на наличие ошибки (Смотрите описания каждой категории модулей, где объясняются возможные значения этого параметра). При сбросе привода этот параметр очищается во всех дополнительных модулях.

Во всех модулях реализована схема контроля за температурой. Если температура печатной платы превысит 90°C, то вентилятор охлаждения привода принудительно запустится на полной скорости (на время не менее 10 секунд). Если температура упадет ниже 90°C, то вентилятор снова будет работать в нормальном режиме. Если температура печатной платы превысит 100°C, то привод выполнит отключение и состояние ошибки будет установлено в значение 74.

| | | | | | | | | | | | | | | | | |
|----------------------------|---|----|----|----|-----|----|----|---------|----|----|----|----|----|----|----|----|
| х.51 | Подверсия программного обеспечения модуля | | | | | | | | | | | | | | | |
| Режимы привода | Разомкнутый контур, векторный замкнутый контур, сервосистема, рекуперация | | | | | | | | | | | | | | | |
| Кодировка | Bit | SP | FI | DE | Txt | VM | DP | ND | RA | NC | NV | PT | US | RW | BU | PS |
| | | | | | | | | 1 | | 1 | | 1 | | | 1 | |
| Диапазон | Разомкн., замкнут., серво, рекуперац. | | | | | | | 0 до 99 | | | | | | | | |
| Скорость обновления | Запись при включении питания | | | | | | | | | | | | | | | |

Большинство дополнительных модулей содержат процессор с программным обеспечением. Версия программного обеспечения отображается в этих параметрах в виде Pr **х.02** = хх.уу и Pr **х.50** = zz. Здесь хх указывает изменения, которые влияют на аппаратную совместимость, уу - указывает изменения, которые влияют на документацию на изделие, а zz указывает изменения, которые не влияют на документацию на изделие. Если установленный модуль не содержит программного обеспечения, то оба этих параметра отображаются как нули.

5.16.2 Резольвер SM-Resolver

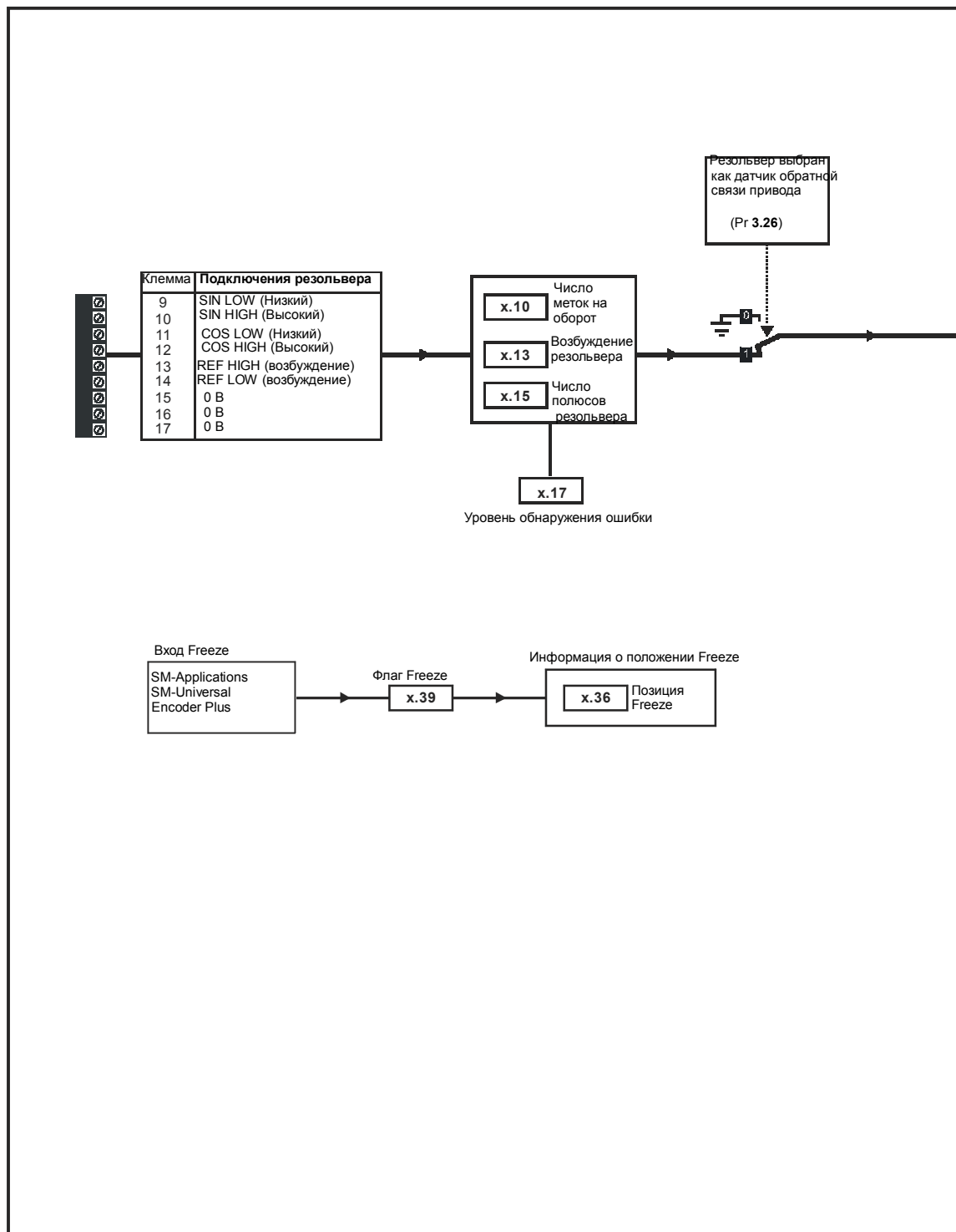
Значения состояния ошибки дополнительного модуля

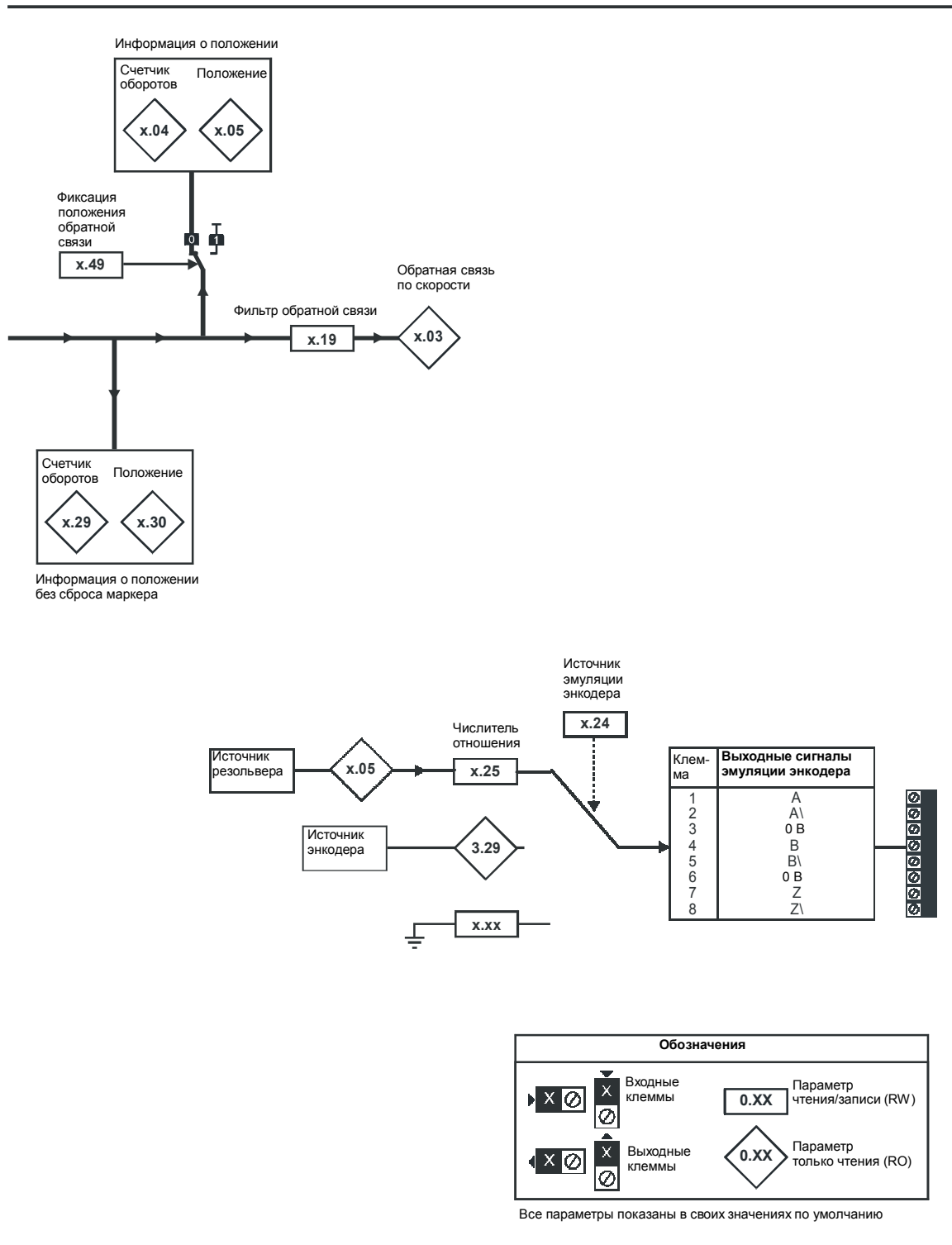
Дополнительный модуль проверяет различные ошибки, как показано ниже.

| Код ошибки | Причина ошибки |
|------------|--|
| 0 | Ошибки не обнаружено |
| 1 | Короткое замыкание в питании обмотки возбуждения |
| 2 | +Обнаружен обрыв провода |
| 11 | Плюса резольвера несовместимы с двигателем |
| 74 | Дополнительный модуль перегрелся. |

+ Это отключение можно запретить или разрешить в параметре Pr x.17.

Рис. 5-27 Логическая схема резольвера SM-Resolver





Если в приводе установлен модуль резольвера SM-Resolver, то меню параметров пользователя для модуля содержит все параметры для дополнительного модуля категории обратной связи по положению. Однако этот дополнительный модуль использует не все эти параметры. Ниже описаны только те параметры, которые используются модулем.

Время обновления для некоторых функций зависит от числа установленных в приводе простых модулей. Время обновления для этих функций является суммой времен обновлений для всех простых модулей, установленных в приводе, и называется комбинированным временем обновления. Время обновления для модулей SM-Encoder Plus и SM-Resolver равно 4 мсек, а время обновления для SM-I/O Plus равно 8 мсек.

Например, если в привод установлены модуль с временем обновления 4 мсек и модуль с временем обновления 8 мсек, то комбинированное время обновления для критичных по времени параметров каждого модуля составит 12 мсек.

Если модуль выбран для управления двигателем, то обратную связь по положению можно использовать как задание или как источник обратной связи по положению для регулятора положения в приводе или с любым приложением в модуле SM-Applications. Однако, если модуль не выбран для управления двигателем, скорость (Pг x.03) всегда равна нулю, и максимальную скорость необходимо ограничить в зависимости от комбинированного времени обновления модуля так, чтобы положение резольвера не изменялось более чем на половину электрического оборота за период выборки. Поэтому:

$$\text{Максимальная скорость (об/мин)} < 0.5 \times 60 / \text{Комбинированное время обновления} / (\text{Число полюсов резольвера} / 2)$$

Поэтому при комбинированном времени обновления 4 мсек и резольвере с 2 полюсами максимальная скорость будет 7500 об/мин. Если модуль выбран для реализации обратной связи двигателя по положению, то скорость ограничена так, как описано в Pг x.10.

Скорость обновления обратной связи по положению/скорости

Если модуль используется в цепи обратной связи по положению двигателя, то тогда положение и скорость обновляются, как определено для каждого параметра, но возможна реализация с меньшими временами выборки, как показано ниже.

| | |
|---|------------------------------------|
| Управление положением | Текущая скорость опроса регулятора |
| Управление скоростью | 250 мсек |
| Задача позиционирования с регулятором положения (меню 13) | 4 мсек |
| Задача позиционирования с модулем SM-Applications, и т.п. | 250 мсек |

Если модуль не используется в цепи обратной связи по положению двигателя, то тогда положение и скорость обновляются, как определено для соответствующего параметра.

| | | | | | | | | | | | | | | | | |
|----------------------------|---|----|----|----|-----|----|----|----------|----|----|----|----|----|----|----|----|
| x.01 | Идентификационный код модуля | | | | | | | | | | | | | | | |
| Режимы привода | Разомкнутый контур, векторный замкнутый контур, сервосистема, рекуперация | | | | | | | | | | | | | | | |
| Кодировка | Bit | SP | FI | DE | Txt | VM | DP | ND | RA | NC | NV | PT | US | RW | BU | PS |
| | | | | | | | | 1 | | | | 1 | 1 | | 1 | |
| Диапазон | Разомкн., замкнут., серво, рекуперац. | | | | | | | 0 до 499 | | | | | | | | |
| Скорость обновления | Запись при включении питания | | | | | | | | | | | | | | | |

Если никакой дополнительный модуль не установлен в соответствующее гнездо, то этот параметр равен 0. Если модуль установлен, то параметр принимает показанное ниже значение.

| Код | Модуль | Категория | Простой модуль |
|-----|---------------------------|----------------------------------|----------------|
| 0 | Модуль не установлен | | |
| 101 | SM-Resolver | Обратная связь по положению | ☒ |
| 102 | SM-Universal Encoder Plus | Обратная связь по положению | |
| 104 | SM-Encoder Plus | Обратная связь по положению | ☒ |
| 201 | SM-I/O Plus | Модуль расширения входов-выходов | ☒ |
| 301 | SM-Applications | Модуль создания приложений | |
| 302 | SM-Applications Lite | Модуль создания приложений | |
| 303 | SM-EZMotion | | |
| 401 | зарезервировано | Fieldbus | |
| 402 | зарезервировано | Fieldbus | |
| 403 | SM-PROFIBUS-DP | Fieldbus | |
| 404 | SM-INTERBUS | Fieldbus | |
| 405 | зарезервировано | Fieldbus | |
| 406 | SM-CAN | Fieldbus | |
| 407 | SM-DeviceNet | Fieldbus | |
| 408 | SM-CANopen | Fieldbus | |
| 501 | SM-SLM | Обратная связь по положению | |

Когда пользователь сохраняет параметры в ЭППЗУ привода, идентификационный код текущего установленного модуля сохраняется в ЭППЗУ. Если затем выполняется включение питания привода с другим установленным модулем или без модуля в том гнезде, где ранее был модуль, то привод выполняет отключение Slot.dF. Меню для соответствующего гнезда появляется для модуля новой категории со значениями параметров по умолчанию для новой категории. Новые значения параметров не сохраняются в ЭППЗУ до тех пор, пока пользователь не выполнит сохранение параметров.

| | | | | | | | | | | | | | | | | |
|---------------------|---|----|----|----|-----|----|----|----------------|----|----|----|----|----|----|----|----|
| х.02 | Версия программного обеспечения модуля | | | | | | | | | | | | | | | |
| Режимы привода | Разомкнутый контур, векторный замкнутый контур, сервосистема, рекуперация | | | | | | | | | | | | | | | |
| Кодировка | Bit | SP | FI | DE | Txt | VM | DP | ND | RA | NC | NV | PT | US | RW | BU | PS |
| | | | | | | | 2 | 1 | | 1 | | 1 | | | 1 | |
| Диапазон | Разомкн., замкнут., серво, рекуперац. | | | | | | | 00.00 до 99.99 | | | | | | | | |
| Скорость обновления | Запись при включении питания | | | | | | | | | | | | | | | |

| | | | | | | | | | | | | | | | | |
|---------------------|---|----|----|----|-----|----|----|-----------------|----|----|----|----|----|----|----|----|
| х.03 | Скорость | | | | | | | | | | | | | | | |
| Режимы привода | Разомкнутый контур, векторный замкнутый контур, сервосистема, рекуперация | | | | | | | | | | | | | | | |
| Кодировка | Bit | SP | FI | DE | Txt | VM | DP | ND | RA | NC | NV | PT | US | RW | BU | PS |
| | | | 1 | | | | 1 | 1 | | 1 | | 1 | | | | |
| Диапазон | Разомкн. контур, векторн. замкнутый контур, сервосистема, рекуперация | | | | | | | ±40000.0 об/мин | | | | | | | | |
| Скорость обновления | Комбинированное время обновления. Этот модуль добавляет 4 мсек к комбинированному времени обновления. | | | | | | | | | | | | | | | |

Если настраиваемые параметры для обратной связи по положению заданы правильно, то этот параметр показывает обратную связь по скорости в об/мин.

| | | | | | | | | | | | | | | | | |
|---------------------|---|----|----|----|-----|----|----|---------------------|----|----|----|----|----|----|----|----|
| х.04 | Счетчик оборотов | | | | | | | | | | | | | | | |
| Режимы привода | Разомкнутый контур, векторный замкнутый контур, сервосистема, рекуперация | | | | | | | | | | | | | | | |
| Кодировка | Bit | SP | FI | DE | Txt | VM | DP | ND | RA | NC | NV | PT | US | RW | BU | PS |
| | | | 1 | | | | | 1 | | 1 | | 1 | | | 1 | |
| Диапазон | Разомкн. контур, векторн. замкнутый контур, сервосистема, рекуперация | | | | | | | 0 до 65535 оборотов | | | | | | | | |
| Скорость обновления | Комбинированное время обновления. Этот модуль добавляет 4 мсек к комбинированному времени обновления. | | | | | | | | | | | | | | | |

| | | | | | | | | | | | | | | | | |
|---------------------|---|----|----|----|-----|----|----|--|----|----|----|----|----|----|----|----|
| х.05 | Положение | | | | | | | | | | | | | | | |
| Режимы привода | Разомкнутый контур, векторный замкнутый контур, сервосистема, рекуперация | | | | | | | | | | | | | | | |
| Кодировка | Bit | SP | FI | DE | Txt | VM | DP | ND | RA | NC | NV | PT | US | RW | BU | PS |
| | | | 1 | | | | | 1 | | 1 | | 1 | | | 1 | |
| Диапазон | Разомкн. контур, векторн. замкнутый контур, сервосистема, рекуперация | | | | | | | 0 до 65535 ($1/2^{16}$ долей оборота) | | | | | | | | |
| Скорость обновления | Комбинированное время обновления. Этот модуль добавляет 4 мсек к комбинированному времени обновления. | | | | | | | | | | | | | | | |

Эти параметры фактически указывают положение с разрешением в $1/2^{16}$ долей оборота в виде 32-разрядного числа, как показано ниже.

| | | | |
|---------|-----------|----|---|
| 31 | 16 | 15 | 0 |
| Обороты | Положение | | |

Если настраиваемые параметры заданы правильно, то положение всегда преобразуется в единицы $1/2^{16}$ долей оборота, но некоторые части этой величины могут быть пропущены из-за разрешения датчика обратной связи. Например, если выбрано разрешение 10 битов, то резольвер создает 4096 отсчетов на оборот, и положение представляется только битами из заштрихованной области.

| | | | | | |
|---------|-----------|----|---|---|---|
| 31 | 16 | 15 | 4 | 3 | 0 |
| Обороты | Положение | | | | |

Если датчик обратной связи поворачивается больше чем на один оборот, то число оборотов в Pr **х.04** увеличивается или уменьшается в виде 16-битного кольцевого счетчика.

| | | | | | | | | | | | | | | | | |
|---------------------|---|----|----|----|-----|----|----|------------|----|----|----|----|----|----|----|----|
| х.10 | Число меток на оборот (ELPR) | | | | | | | | | | | | | | | |
| Режимы привода | Разомкнутый контур, векторный замкнутый контур, сервосистема, рекуперация | | | | | | | | | | | | | | | |
| Кодировка | Bit | SP | FI | DE | Txt | VM | DP | ND | RA | NC | NV | PT | US | RW | BU | PS |
| | | | | | | | | | | | | | 1 | 1 | 1 | |
| Диапазон | Разомкн. контур, векторн. замкнутый контур, сервосистема, рекуперация | | | | | | | 0 до 50000 | | | | | | | | |
| По умолчанию | Разомкн., векторн. замкнутый, серво, Рекуперация | | | | | | | 4096 | | | | | | | | |
| Скорость обновления | Фоновое чтение | | | | | | | | | | | | | | | |

Этот параметр должен быть настроен только на 256 (разрешение 10 бит), 1024 (разрешение 12 бит) или 4096 (разрешение 14 бит). Если параметр настроен на любое другое значение, то привод принимает следующие значения: от 32 до 256 = 256; от 257 до 1024 = 1024; от 1025 до 50000 = 4096. Если привод работает в векторном режиме замкнутого контура или в режиме серво и резольвер выбран как датчик обратной связи по скорости для привода (смотрите Pg 3.23), то тогда переменный максимум SPEED_LIMIT_MAX определяется как показано ниже.

| Число полюсов резольвера | Разрешение | SPEED_LIMIT_MAX |
|--------------------------|------------|-----------------|
| 2 | 14 | 3300.0 |
| 2 | 12 | 13200.0 |
| 2 | 10 | 40000.0 |
| 4 | 14 | 1650.0 |
| 4 | 12 | 6600.0 |
| 4 | 10 | 26400.0 |
| 6 | 14 | 1100.0 |
| 6 | 12 | 4400.0 |
| 6 | 10 | 17600.0 |
| 8 | 14 | 825.0 |
| 8 | 12 | 3300.0 |
| 8 | 10 | 13200.0 |

Следует отметить, что для двухполюсного резольвера этот параметр определяет разрешение за один механический оборот, а для резольвера с 4, 6 или 8 полюсами разрешение определяется за один электрический оборот двигателя. Например, для резольвера с 6 полюсами (и двигателя с 6 полюсами) разрешение определяется для $\frac{1}{3}$ механического оборота.

| x.13 | Возбуждение резольвера | | | | | | | | | | | | | | | |
|---------------------|---|----|----|----|-----|----|----|----|--------|----|----|----|----|----|----|----|
| Режимы привода | Разомкнутый контур, векторный замкнутый контур, сервосистема, рекуперация | | | | | | | | | | | | | | | |
| Кодировка | Bit | SP | FI | DE | Txt | VM | DP | ND | RA | NC | NV | PT | US | RW | BU | PS |
| | | | | | | | | | | | | | 1 | 1 | 1 | |
| Диапазон | Разомкн. контур, векторн. замкнутый контур, сервосистема, рекуперация | | | | | | | | 0 до 2 | | | | | | | |
| По умолчанию | Разомкнут, векторн. замкнутый, серво, Рекуперация | | | | | | | | 0 | | | | | | | |
| Скорость обновления | Фоновое чтение | | | | | | | | | | | | | | | |

Управление уровнем возбуждения используется для резольверов с отношением 3:1 (Pg x.12 = 0), или резольверов с отношением 2:1 (Pg x.12 = 1 или 2).

| x.15 | Число полюсов резольвера | | | | | | | | | | | | | | | |
|---------------------|---|----|----|----|-----|----|----|----|---------|----|----|----|----|----|----|----|
| Режимы привода | Разомкнутый контур, векторный замкнутый контур, сервосистема, рекуперация | | | | | | | | | | | | | | | |
| Кодировка | Bit | SP | FI | DE | Txt | VM | DP | ND | RA | NC | NV | PT | US | RW | BU | PS |
| | | | | | | | | | | | | | 1 | 1 | 1 | |
| Диапазон | Разомкн. контур, векторн. замкнутый контур, сервосистема, рекуперация | | | | | | | | 0 до 11 | | | | | | | |
| По умолчанию | Разомкнут., векторн. замкнутый, серво, Рекуперация | | | | | | | | 0 | | | | | | | |
| Скорость обновления | Фоновое чтение | | | | | | | | | | | | | | | |

Вместе с дополнительным модулем можно использовать резольверы со следующим количеством полюсов.

- 0: 2POLE (2 ПОЛЮСА)
- 1: 4POLE (4 ПОЛЮСА)
- 2: 6POLE (6 ПОЛЮСОВ)
- 3-11: 8POLE (8 ПОЛЮСОВ)

Резольвер с 2 полюсами можно выбрать как датчик обратной связи по скорости привода с двигателем с любым количеством полюсов. Резольвер с числом полюсов больше двух можно использовать только с двигателем с таким же количеством полюсов. Если число полюсов резольвера настроено неправильно и резольвер выбран как датчик обратной связи по скорости привода, то дополнительный модуль выдает ошибку 11.

| х.17 | Уровень обнаружения ошибки | | | | | | | | | | | | | | | |
|---------------------|---|----|----|----|-----|----|----|--------|----|----|----|----|----|----|----|----|
| Режимы привода | Разомкнутый контур, замкнутый векторный контур., сервосистема | | | | | | | | | | | | | | | |
| Кодировка | Bit | SP | FI | DE | Txt | VM | DP | ND | RA | NC | NV | PT | US | RW | BU | PS |
| | | | | | | | | | | | | | 1 | 1 | 1 | |
| Диапазон | Разомкн., замкнут. векторный, серво | | | | | | | 0 до 7 | | | | | | | | |
| По умолчанию | Разомкн., вектор. замкнутый., серво | | | | | | | 0 | | | | | | | | |
| Скорость обновления | Фоновое чтение | | | | | | | | | | | | | | | |

Отключения можно разрешить или запретить с помощью параметра Pr х.17 следующим образом:

| Bit | Функция |
|-----|----------------------------|
| 0 | Обнаружение обрыва провода |
| 1 | Не используется |
| 2 | Не используется |

| х.19 | Фильтр обратной связи | | | | | | | | | | | | | | | |
|---------------------|-----------------------------------|----|----|----|-----|----|----|-----------------------|----|----|----|----|----|----|----|----|
| Режимы привода | Замкнутый векторный контур, серво | | | | | | | | | | | | | | | |
| Кодировка | Bit | SP | FI | DE | Txt | VM | DP | ND | RA | NC | NV | PT | US | RW | BU | PS |
| | | | | | | | | | | | | | 1 | 1 | 1 | |
| Диапазон | Замкнутый векторный контур, серво | | | | | | | 0 до 5 (0 до 16 мсек) | | | | | | | | |
| По умолчанию | Замкнутый векторный контур, серво | | | | | | | 0 | | | | | | | | |
| Скорость обновления | Фоновое чтение | | | | | | | | | | | | | | | |

К сигналу обратной связи можно применить фильтр со скользящим окном. Это особенно полезно в приложениях, когда датчик обратной связи используется для выдачи сигнала обратной связи по скорости для регулятора скорости и, когда у нагрузки большой момент инерции, и поэтому у регулятора скорости высокий коэффициент усиления. В этих условиях при отсутствии фильтра сигнала обратной связи возможна ситуация, когда выход контура скорости будет постоянно изменяться между двумя предельными значениями тока и интегральное звено в регуляторе скорости будет заблокировано. Фильтр не активен, если значение параметра равно 0 мсек (0) или 1 мсек (1), но работает в определенном окне для значений параметра в 2 мсек (2), 4 мсек (3), 8 мсек (4) и 16 мсек (5).

| х.24 | Источник эмуляции энкодера | | | | | | | | | | | | | | | |
|---------------------|---|----|----|----|-----|----|----|---------------------|----|----|----|----|----|----|----|----|
| Режимы привода | Разомкнутый контур, векторный замкнутый контур, сервосистема, рекуперация | | | | | | | | | | | | | | | |
| Кодировка | Bit | SP | FI | DE | Txt | VM | DP | ND | RA | NC | NV | PT | US | RW | BU | PS |
| | | | | | | | 2 | | | | | | 1 | 1 | 1 | 1 |
| Диапазон | Разомкн. контур, векторн. замкнутый контур, сервосистема, рекуперация | | | | | | | Pr 0.00 до Pr 21.51 | | | | | | | | |
| По умолчанию | Разомкн, векторн. замкнутый, серво, Рекуперация | | | | | | | Pr 0.00 | | | | | | | | |
| Скорость обновления | Фоновое чтение | | | | | | | | | | | | | | | |

| х.25 | Числитель отношения эмуляции энкодера | | | | | | | | | | | | | | | |
|---------------------|---|----|----|----|-----|----|----|------------------|----|----|----|----|----|----|----|----|
| Режимы привода | Разомкнутый контур, векторный замкнутый контур, сервосистема, рекуперация | | | | | | | | | | | | | | | |
| Кодировка | Bit | SP | FI | DE | Txt | VM | DP | ND | RA | NC | NV | PT | US | RW | BU | PS |
| | | | | | | | 4 | | | | | | 1 | 1 | 1 | |
| Диапазон | Разомкн. контур, векторн. замкнутый контур, сервосистема, рекуперация | | | | | | | 0.0000 до 3.0000 | | | | | | | | |
| По умолчанию | Разомкн., векторн. замкнутый, серво, Рекуперация | | | | | | | 0.2500 | | | | | | | | |
| Скорость обновления | Фоновое чтение | | | | | | | | | | | | | | | |

Pr х.24 = Pr х.05

Выходной сигнал эмуляции энкодера получается из входного сигнала резольвера аппаратными средствами. Множитель разрешения можно настроить с помощью Pr х.25, как показано в таблице ниже. Выход маркера активен при нулевом положении резольвера, поэтому длительность импульса маркера эквивалента одному отсчету энкодера, если отношение равно 1, но снижается, если отношение меньше 1. Некоторые отношения невозможны, если разрешение резольвера снижено ниже 14 бит, как показано в следующей таблице.

| Pr x.25 | Отношение (резольвер с разрешением 14 бит) | Отношение (резольвер с разрешением 12 бит) | Отношение (резольвер с разрешением 10 бит) |
|------------------|--|--|--|
| 0.0000 до 0.0312 | 1/32 | 1/8 | 1/2 |
| 0.0313 до 0.0625 | 1/16 | 1/8 | 1/2 |
| 0.0626 до 0.1250 | 1/8 | 1/8 | 1/2 |
| 0.1251 до 0.2500 | 1/4 | 1/4 | 1/2 |
| 0.2501 до 0.5000 | 1/2 | 1/2 | 1/2 |
| 0.5001 до 3.0000 | 1 | 1 | 1 |

Pr x.24 = Pr 3.29

Выходной сигнал эмуляции энкодера получается с порта энкодера привода аппаратными средствами из сигналов A, B и Z. Сигналы энкодера привода должны быть цифровыми, а не SINCOS. Регулировать коэффициент масштабирования невозможно, поэтому Pr x.25 не действует.

Если Pr x.24 имеет любую величину, кроме указанных выше, то выходы эмуляции энкодера не активны.

| х.29 | Сброс счетчика оборотов без маркера | | | | | | | | | | | | | | | |
|---------------------|---|----|----|----|-----|----|----|---------------------|----|----|----|----|----|----|----|----|
| Режимы привода | Разомкнутый контур, векторный замкнутый контур, сервосистема, рекуперация | | | | | | | | | | | | | | | |
| Кодировка | Bit | SP | FI | DE | Txt | VM | DP | ND | RA | NC | NV | PT | US | RW | BU | PS |
| | | | | | | | | 1 | | 1 | | 1 | | | 1 | |
| Диапазон | Разомкн. контур, векторн. замкнутый контур, сервосистема, рекуперация | | | | | | | 0 до 65535 оборотов | | | | | | | | |
| Скорость обновления | Комбинированное время обновления. Этот модуль добавляет 4 мсек к комбинированному времени обновления. | | | | | | | | | | | | | | | |

| х.30 | Сброс положения без маркера | | | | | | | | | | | | | | | |
|---------------------|---|----|----|----|-----|----|----|--|----|----|----|----|----|----|----|----|
| Режимы привода | Разомкнутый контур, векторный замкнутый контур, сервосистема, рекуперация | | | | | | | | | | | | | | | |
| Кодировка | Bit | SP | FI | DE | Txt | VM | DP | ND | RA | NC | NV | PT | US | RW | BU | PS |
| | | | | | | | | 1 | | 1 | | 1 | | | 1 | |
| Диапазон | Разомкн. контур, векторн. замкнутый контур, сервосистема, рекуперация | | | | | | | 0 до 65535 (1/2 ¹⁶ долей оборота) | | | | | | | | |
| Скорость обновления | Комбинированное время обновления. Этот модуль добавляет 4 мсек к комбинированному времени обновления. | | | | | | | | | | | | | | | |

Параметры Pr x.29 и Pr x.30 являются дубликатами параметров Pr x.04 и Pr x.05 соответственно.

| х.35 | Фиксация счетчика оборотов | | | | | | | | | | | | | | | |
|---------------------|---|----|----|----|-----|----|----|---------------------|----|----|----|----|----|----|----|----|
| Режимы привода | Разомкнутый контур, векторный замкнутый контур, сервосистема, рекуперация | | | | | | | | | | | | | | | |
| Кодировка | Bit | SP | FI | DE | Txt | VM | DP | ND | RA | NC | NV | PT | US | RW | BU | PS |
| | | | | | | | | 1 | | 1 | | 1 | | | 1 | |
| Диапазон | Разомкн. контур, векторн. замкнутый контур, сервосистема, рекуперация | | | | | | | 0 до 65535 оборотов | | | | | | | | |
| Скорость обновления | Комбинированное время обновления. Этот модуль добавляет 4 мсек к комбинированному времени обновления. | | | | | | | | | | | | | | | |

| х.36 | Фиксация положения | | | | | | | | | | | | | | | |
|---------------------|---|----|----|----|-----|----|----|---|----|----|----|----|----|----|----|----|
| Режимы привода | Разомкнутый контур, векторный замкнутый контур, сервосистема, рекуперация | | | | | | | | | | | | | | | |
| Кодировка | Bit | SP | FI | DE | Txt | VM | DP | ND | RA | NC | NV | PT | US | RW | BU | PS |
| | | | | | | | | 1 | | 1 | | 1 | | | 1 | |
| Диапазон | Разомкн. контур, векторн. замкнутый контур, сервосистема, рекуперация | | | | | | | 0 до 65,535 (1/2 ¹⁶ долей оборота) | | | | | | | | |
| Скорость обновления | Комбинированное время обновления. Этот модуль добавляет 4 мсек к комбинированному времени обновления. | | | | | | | | | | | | | | | |

| х.39 | Флаг фиксации | | | | | | | | | | | | | | | | | | | | | | | | | | | | | | | | |
|---------------------|--|-----|----|-----|----|-----|----|----|----|----|----|----|----|----|----|----|----|---|--|--|--|--|--|--|--|--|---|--|--|--|---|--|--|
| Режимы привода | Разомкнутый контур, векторный замкнутый контур, сервосистема, рекуперация | | | | | | | | | | | | | | | | | | | | | | | | | | | | | | | | |
| Кодировка | <table border="1"> <tr> <th>Bit</th> <th>SP</th> <th>FI</th> <th>DE</th> <th>Txt</th> <th>VM</th> <th>DP</th> <th>ND</th> <th>RA</th> <th>NC</th> <th>NV</th> <th>PT</th> <th>US</th> <th>RW</th> <th>BU</th> <th>PS</th> </tr> <tr> <td>1</td> <td></td> <td></td> <td></td> <td></td> <td></td> <td></td> <td></td> <td></td> <td>1</td> <td></td> <td></td> <td></td> <td>1</td> <td></td> <td></td> </tr> </table> | Bit | SP | FI | DE | Txt | VM | DP | ND | RA | NC | NV | PT | US | RW | BU | PS | 1 | | | | | | | | | 1 | | | | 1 | | |
| Bit | SP | FI | DE | Txt | VM | DP | ND | RA | NC | NV | PT | US | RW | BU | PS | | | | | | | | | | | | | | | | | | |
| 1 | | | | | | | | | 1 | | | | 1 | | | | | | | | | | | | | | | | | | | | |
| По умолчанию | Разомкн. контур, векторн. замкнутый контур, сервосистема, рекуперация 0 | | | | | | | | | | | | | | | | | | | | | | | | | | | | | | | | |
| Скорость обновления | Комбинированное время обновления. Этот модуль добавляет 4 мсек к комбинированному времени обновления. | | | | | | | | | | | | | | | | | | | | | | | | | | | | | | | | |

Этот дополнительный модуль не имеет своего входа фиксации, поэтому входной сигнал фиксации должен поступать с другого дополнительного модуля, который настроен на фиксацию положения привода. Данные фиксации обрабатываются каждые 4 мсек x число установленных простых модулей. Если событие фиксации происходит при нулевом флаге фиксации (Pг х.39), то положение (Pг х.30) опрашивается в точке события фиксации и затем запоминается в Pг х.36 и устанавливается флаг фиксации. Пользователь должен сбросить флаг фиксации, только тогда можно записать следующее событие фиксации. Эта функция активна только для резольверов с 2 полюсами.

| х.45 | Обратная связь по положению инициализирована | | | | | | | | | | | | | | | | | | | | | | | | | | | | | | | | |
|---------------------|---|-----|----|-----|----|-----|----|----|----|----|----|----|----|----|----|----|----|---|--|--|--|--|--|--|---|--|---|--|---|--|--|--|--|
| Режимы привода | Разомкнутый контур, замкнутый векторный контур, сервосистема | | | | | | | | | | | | | | | | | | | | | | | | | | | | | | | | |
| Кодировка | <table border="1"> <tr> <th>Bit</th> <th>SP</th> <th>FI</th> <th>DE</th> <th>Txt</th> <th>VM</th> <th>DP</th> <th>ND</th> <th>RA</th> <th>NC</th> <th>NV</th> <th>PT</th> <th>US</th> <th>RW</th> <th>BU</th> <th>PS</th> </tr> <tr> <td>1</td> <td></td> <td></td> <td></td> <td></td> <td></td> <td></td> <td>1</td> <td></td> <td>1</td> <td></td> <td>1</td> <td></td> <td></td> <td></td> <td></td> </tr> </table> | Bit | SP | FI | DE | Txt | VM | DP | ND | RA | NC | NV | PT | US | RW | BU | PS | 1 | | | | | | | 1 | | 1 | | 1 | | | | |
| Bit | SP | FI | DE | Txt | VM | DP | ND | RA | NC | NV | PT | US | RW | BU | PS | | | | | | | | | | | | | | | | | | |
| 1 | | | | | | | 1 | | 1 | | 1 | | | | | | | | | | | | | | | | | | | | | | |
| Скорость обновления | Фоновая запись | | | | | | | | | | | | | | | | | | | | | | | | | | | | | | | | |

При включении питания Pг х.45 начально равен 0, но устанавливается в 1, когда модуль резольвера может выдать сигнал обратной связи по положению. Pг х.45 затем остается равным 1, пока включено питание привода.

| х.49 | Фиксация обратной связи по положению | | | | | | | | | | | | | | | | | | | | | | | | | | | | | | | | |
|---------------------|--|-----|----|-----|----|-----|----|----|----|----|----|----|----|----|----|----|----|---|--|--|--|--|--|--|--|--|--|--|--|--|---|---|--|
| Режимы привода | Разомкнутый контур, замкнутый векторный контур, сервосистема | | | | | | | | | | | | | | | | | | | | | | | | | | | | | | | | |
| Кодировка | <table border="1"> <tr> <th>Bit</th> <th>SP</th> <th>FI</th> <th>DE</th> <th>Txt</th> <th>VM</th> <th>DP</th> <th>ND</th> <th>RA</th> <th>NC</th> <th>NV</th> <th>PT</th> <th>US</th> <th>RW</th> <th>BU</th> <th>PS</th> </tr> <tr> <td>1</td> <td></td> <td></td> <td></td> <td></td> <td></td> <td></td> <td></td> <td></td> <td></td> <td></td> <td></td> <td></td> <td>1</td> <td>1</td> <td></td> </tr> </table> | Bit | SP | FI | DE | Txt | VM | DP | ND | RA | NC | NV | PT | US | RW | BU | PS | 1 | | | | | | | | | | | | | 1 | 1 | |
| Bit | SP | FI | DE | Txt | VM | DP | ND | RA | NC | NV | PT | US | RW | BU | PS | | | | | | | | | | | | | | | | | | |
| 1 | | | | | | | | | | | | | 1 | 1 | | | | | | | | | | | | | | | | | | | |
| Скорость обновления | Фоновая запись | | | | | | | | | | | | | | | | | | | | | | | | | | | | | | | | |

Если Pг х.49 настроен в 1, то Pг х.04, Pг х.05 и Pг х.06 не обновляются. Если этот параметр равен 0, то Pг х.04, Pг х.05 и Pг х.06 обновляются нормальным образом.

| х.50 | Состояние ошибки дополнительного модуля | | | | | | | | | | | | | | | | | | | | | | | | | | | | | | | | |
|---------------------|---|-----|----|-----|----|-----|----|----|----|----|----|----|----|----|----|----|----|--|--|--|--|--|--|--|---|--|---|--|---|--|--|---|--|
| Режимы привода | Разомкнутый контур, векторный замкнутый контур, сервосистема, рекуперация | | | | | | | | | | | | | | | | | | | | | | | | | | | | | | | | |
| Кодировка | <table border="1"> <tr> <th>Bit</th> <th>SP</th> <th>FI</th> <th>DE</th> <th>Txt</th> <th>VM</th> <th>DP</th> <th>ND</th> <th>RA</th> <th>NC</th> <th>NV</th> <th>PT</th> <th>US</th> <th>RW</th> <th>BU</th> <th>PS</th> </tr> <tr> <td></td> <td></td> <td></td> <td></td> <td></td> <td></td> <td></td> <td>1</td> <td></td> <td>1</td> <td></td> <td>1</td> <td></td> <td></td> <td>1</td> <td></td> </tr> </table> | Bit | SP | FI | DE | Txt | VM | DP | ND | RA | NC | NV | PT | US | RW | BU | PS | | | | | | | | 1 | | 1 | | 1 | | | 1 | |
| Bit | SP | FI | DE | Txt | VM | DP | ND | RA | NC | NV | PT | US | RW | BU | PS | | | | | | | | | | | | | | | | | | |
| | | | | | | | 1 | | 1 | | 1 | | | 1 | | | | | | | | | | | | | | | | | | | |
| Диапазон | Разомкн., замкнут., серво, рекуперац. 0 до 255 | | | | | | | | | | | | | | | | | | | | | | | | | | | | | | | | |
| Скорость обновления | Фоновая запись | | | | | | | | | | | | | | | | | | | | | | | | | | | | | | | | |

При возникновении ошибки в дополнительном модуле фиксируется только одна ошибка для каждого из установленных модулей. При возникновении ошибки причина ошибки записывается в этот параметр и привод может выполнить отключение SLotx.Er, где х - это номер гнезда модуля. Нулевое значение означает, что модуль не обнаружил ошибки, ненулевое значение указывает на наличие ошибки (Смотрите описания каждой категории модулей, где объясняются возможные значения этого параметра). При сбросе привода этот параметр очищается во всех дополнительных модулях.

Во всех модулях реализована схема контроля за температурой. Если температура печатной платы превысит 90°C, то вентилятор охлаждения привода принудительно запустится на полной скорости (на время не менее 10 секунд). Если температура упадет ниже 90°C, то вентилятор снова будет работать в нормальном режиме. Если температура печатной платы превысит 100°C, то привод выполнит отключение и состояние ошибки будет установлено в значение 74.

| х.51 | Подверсия программного обеспечения модуля | | | | | | | | | | | | | | | | | | | | | | | | | | | | | | | | |
|---------------------|---|-----|----|-----|----|-----|----|----|----|----|----|----|----|----|----|----|----|--|--|--|--|--|--|--|---|--|---|--|---|--|--|---|--|
| Режимы привода | Разомкнутый контур, векторный замкнутый контур, сервосистема, рекуперация | | | | | | | | | | | | | | | | | | | | | | | | | | | | | | | | |
| Кодировка | <table border="1"> <tr> <th>Bit</th> <th>SP</th> <th>FI</th> <th>DE</th> <th>Txt</th> <th>VM</th> <th>DP</th> <th>ND</th> <th>RA</th> <th>NC</th> <th>NV</th> <th>PT</th> <th>US</th> <th>RW</th> <th>BU</th> <th>PS</th> </tr> <tr> <td></td> <td></td> <td></td> <td></td> <td></td> <td></td> <td></td> <td>1</td> <td></td> <td>1</td> <td></td> <td>1</td> <td></td> <td></td> <td>1</td> <td></td> </tr> </table> | Bit | SP | FI | DE | Txt | VM | DP | ND | RA | NC | NV | PT | US | RW | BU | PS | | | | | | | | 1 | | 1 | | 1 | | | 1 | |
| Bit | SP | FI | DE | Txt | VM | DP | ND | RA | NC | NV | PT | US | RW | BU | PS | | | | | | | | | | | | | | | | | | |
| | | | | | | | 1 | | 1 | | 1 | | | 1 | | | | | | | | | | | | | | | | | | | |
| Диапазон | Разомкн., замкнут., серво, рекуперац. 0 до 99 | | | | | | | | | | | | | | | | | | | | | | | | | | | | | | | | |
| Скорость обновления | Запись при включении питания | | | | | | | | | | | | | | | | | | | | | | | | | | | | | | | | |

Большинство дополнительных модулей содержат процессор с программным обеспечением. Версия программного обеспечения отображается в этих параметрах в виде Pг х.02 = хх.уу и Pг х.50 = zz. Здесь хх указывает изменения, которые влияют на аппаратную совместимость, уу - указывает изменения, которые влияют на документацию на изделие, а zz указывает изменения, которые не влияют на документацию на изделие. Если установленный модуль не содержит программного обеспечения, то оба этих параметра отображаются как нули.

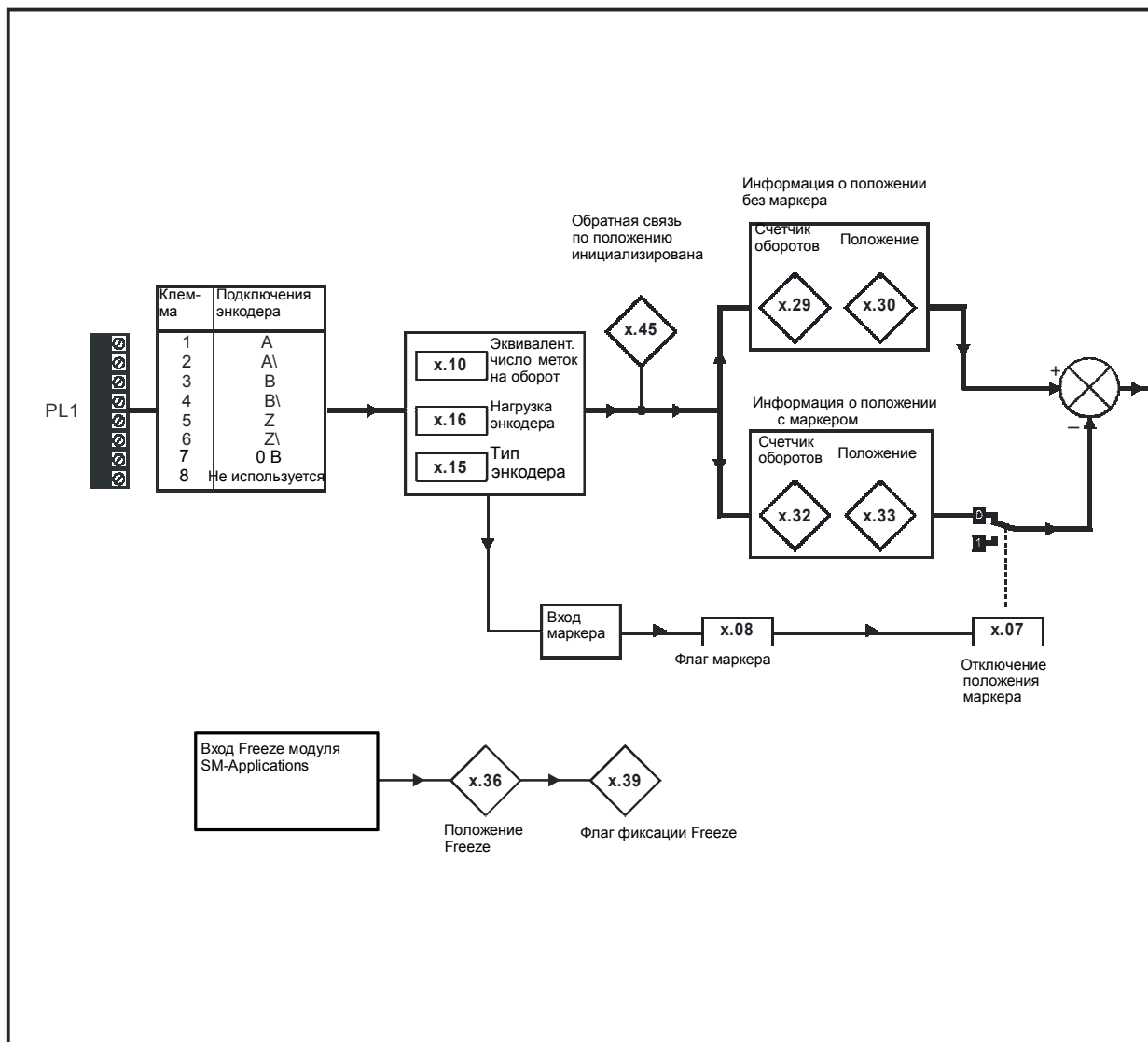
5.16.3 Модуль расширения SM-Encoder Plus

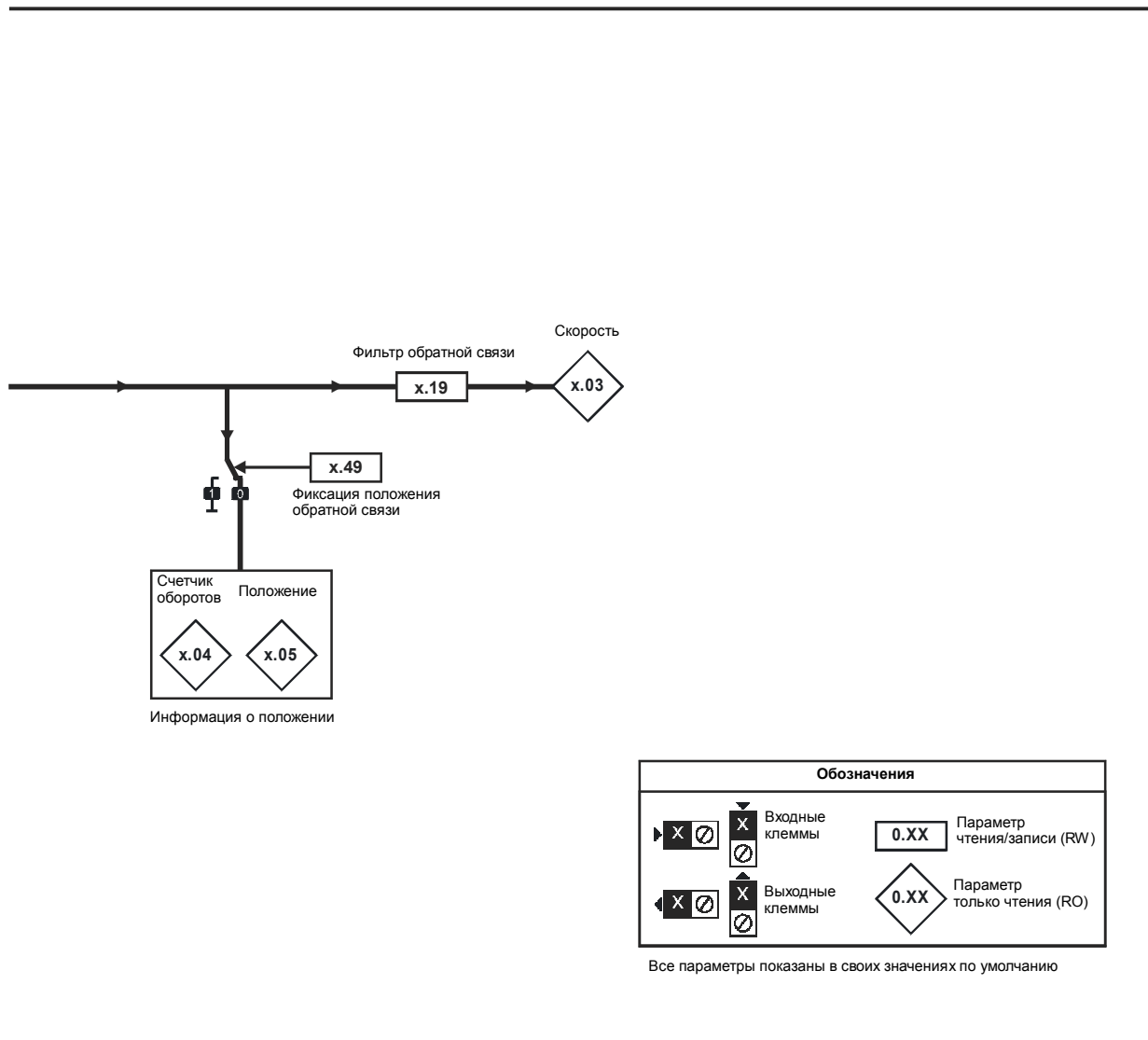
Значения состояния ошибки дополнительного модуля

Дополнительный модуль проверяет различные ошибки, как показано ниже.

| Код ошибки | Причина ошибки |
|------------|----------------------|
| 0 | Ошибки не обнаружено |

Рис. 5-28 Логическая схема SM-Encoder Plus





Если в приводе установлен модуль SM-Encoder Plus, то меню параметров пользователя для модуля содержит все параметры для дополнительного модуля категории обратной связи по положению. Однако этот дополнительный модуль использует не все эти параметры. Ниже описаны только те параметры, которые используются модулем.

Время обновления для некоторых функций зависит от числа установленных в приводе простых модулей. Время обновления для этих функций является суммой времен обновлений для всех простых модулей, установленных в приводе, и называется комбинированным временем обновления. Время обновления для модулей SM-Encoder Plus и SM-Resolver равно 4 мсек, а время обновления для SM-I/O Plus равно 8 мсек.

Например, если в привод установлены модуль с временем обновления 4 мсек и модуль с временем 8 мсек, то комбинированное время обновления для критичных по времени параметров каждого модуля составит 12 мсек.

Некоторые функции модуля SM-Encoder Plus работают неверно при слишком большом времени обновления. Входная частота не должна превышать 500 кГц, кроме того, число импульсов с энкодера за один период выборки не должно превышать 32768. Если частота не превышает 500 кГц, то максимальное число импульсов не может быть превышено в энкодерах Fd и Fg при любом времени выборки, а в энкодерах Ab, если время выборки не более 16 мсек. Если период выборки равен 20 мсек, то максимальная входная частота для энкодеров Ab равна 409.6 кГц.

Скорость обновления обратной связи по положению/скорости

Если модуль используется в цепи обратной связи по положению двигателя, то тогда положение и скорость обновляются, как определено для каждого параметра, но возможна реализация с меньшими временами выборки, как показано ниже.

| | |
|---|------------------------------------|
| Управление положением | Текущая скорость опроса регулятора |
| Управление скоростью | 250 мксек |
| Задачи позиционирования от положения регулятора положения (меню 13) | 4 мсек |
| Задачи позиционирования с модулем SM-Applications, и т.п. | 250 мксек |

Если модуль не выбран для управления в цепи обратной связи по положению двигателя, то тогда положение и скорость обновляются, как определено для соответствующего параметра.

| | | | | | | | | | | | | | | | | | | | | | | | | | | | | | | | | | |
|----------------------------|---|-----|----|-----|----|-----|----|----|----|----|----|----|----|----|----|----|----|--|--|--|--|--|--|--|---|--|--|--|---|---|--|---|--|
| х.01 | Идентификационный код модуля | | | | | | | | | | | | | | | | | | | | | | | | | | | | | | | | |
| Режимы привода | Разомкнутый контур, векторный замкнутый контур, сервосистема, рекуперация | | | | | | | | | | | | | | | | | | | | | | | | | | | | | | | | |
| Кодировка | <table border="1"> <tr> <td>Bit</td><td>SP</td><td>FI</td><td>DE</td><td>Txt</td><td>VM</td><td>DP</td><td>ND</td><td>RA</td><td>NC</td><td>NV</td><td>PT</td><td>US</td><td>RW</td><td>BU</td><td>PS</td> </tr> <tr> <td></td><td></td><td></td><td></td><td></td><td></td><td></td><td>1</td><td></td><td></td><td></td><td>1</td><td>1</td><td></td><td>1</td><td></td> </tr> </table> | Bit | SP | FI | DE | Txt | VM | DP | ND | RA | NC | NV | PT | US | RW | BU | PS | | | | | | | | 1 | | | | 1 | 1 | | 1 | |
| Bit | SP | FI | DE | Txt | VM | DP | ND | RA | NC | NV | PT | US | RW | BU | PS | | | | | | | | | | | | | | | | | | |
| | | | | | | | 1 | | | | 1 | 1 | | 1 | | | | | | | | | | | | | | | | | | | |
| Диапазон | Разомкн., замкнут., серво, рекуперац. 0 до 499 | | | | | | | | | | | | | | | | | | | | | | | | | | | | | | | | |
| Скорость обновления | Запись при включении питания | | | | | | | | | | | | | | | | | | | | | | | | | | | | | | | | |

Если никакой дополнительный модуль не установлен в соответствующее гнездо, то этот параметр равен 0. Если модуль установлен, то этот параметр принимает показанное ниже значение идентификационного кода модуля.

| Код | Модуль | Категория | Простой модуль |
|-----|---------------------------|----------------------------------|----------------|
| 0 | Модуль не установлен | | |
| 101 | SM-Resolver | Обратная связь по положению | ☒ |
| 102 | SM-Universal Encoder Plus | Обратная связь по положению | |
| 103 | SM-SLM | Обратная связь по положению | |
| 104 | SM-Encoder Plus | Обратная связь по положению | ☒ |
| 201 | SM-I/O Plus | Модуль расширения входов-выходов | ☒ |
| 301 | SM-Applications | Модуль приложений | |
| 302 | SM-Applications Lite | Модуль приложений | |
| 303 | SM-EZMotion | | |
| 401 | зарезервировано | Fieldbus | |
| 402 | зарезервировано | Fieldbus | |
| 403 | SM-PROFIBUS-DP | Fieldbus | |
| 404 | SM-INTERBUS | Fieldbus | |
| 405 | зарезервировано | Fieldbus | |
| 406 | SM-CAN | Fieldbus | |
| 407 | SM-DeviceNet | Fieldbus | |
| 408 | SM-CANopen | Fieldbus | |

Когда пользователь сохраняет параметры в ЭППЗУ привода, идентификационный код текущего установленного модуля сохраняется в ЭППЗУ. Если затем выполняется включение питания привода с другим установленным модулем или без модуля в том гнезде, где ранее был модуль, то привод выполняет отключение Slot.dF. Меню для соответствующего гнезда появляется для модуля новой категории со значениями параметров по умолчанию для новой категории. Новые значения параметров не сохраняются в ЭППЗУ до тех пор, пока пользователь не выполнит сохранение параметров.

| | | | | | | | | | | | | | | | | | | | | | | | | | | | | | | | | | |
|----------------------------|--|-----|----|-----|----|-----|----|----|----|----|----|----|----|----|----|----|----|--|--|--|--|--|--|---|---|--|---|--|---|--|--|---|--|
| х.02 | Версия программного обеспечения модуля | | | | | | | | | | | | | | | | | | | | | | | | | | | | | | | | |
| Режимы привода | Разомкнутый контур, векторный замкнутый контур, сервосистема, рекуперация | | | | | | | | | | | | | | | | | | | | | | | | | | | | | | | | |
| Кодировка | <table border="1"> <tr> <td>Bit</td><td>SP</td><td>FI</td><td>DE</td><td>Txt</td><td>VM</td><td>DP</td><td>ND</td><td>RA</td><td>NC</td><td>NV</td><td>PT</td><td>US</td><td>RW</td><td>BU</td><td>PS</td> </tr> <tr> <td></td><td></td><td></td><td></td><td></td><td></td><td>2</td><td>1</td><td></td><td>1</td><td></td><td>1</td><td></td><td></td><td>1</td><td></td> </tr> </table> | Bit | SP | FI | DE | Txt | VM | DP | ND | RA | NC | NV | PT | US | RW | BU | PS | | | | | | | 2 | 1 | | 1 | | 1 | | | 1 | |
| Bit | SP | FI | DE | Txt | VM | DP | ND | RA | NC | NV | PT | US | RW | BU | PS | | | | | | | | | | | | | | | | | | |
| | | | | | | 2 | 1 | | 1 | | 1 | | | 1 | | | | | | | | | | | | | | | | | | | |
| Диапазон | Разомкн., замкнут., серво, рекуперац. 00.00 до 99.99 | | | | | | | | | | | | | | | | | | | | | | | | | | | | | | | | |
| Скорость обновления | Запись при включении питания | | | | | | | | | | | | | | | | | | | | | | | | | | | | | | | | |

| | | | | | | | | | | | | | | | | | | | | | | | | | | | | | | | | | |
|----------------------------|--|-----|----|-----|----|-----|----|----|----|----|----|----|----|----|----|----|----|--|--|---|--|--|--|---|---|--|---|--|---|--|--|--|--|
| х.03 | Скорость | | | | | | | | | | | | | | | | | | | | | | | | | | | | | | | | |
| Режимы привода | Разомкнутый контур, векторный замкнутый контур, сервосистема, рекуперация | | | | | | | | | | | | | | | | | | | | | | | | | | | | | | | | |
| Кодировка | <table border="1"> <tr> <td>Bit</td><td>SP</td><td>FI</td><td>DE</td><td>Txt</td><td>VM</td><td>DP</td><td>ND</td><td>RA</td><td>NC</td><td>NV</td><td>PT</td><td>US</td><td>RW</td><td>BU</td><td>PS</td> </tr> <tr> <td></td><td></td><td>1</td><td></td><td></td><td></td><td>1</td><td>1</td><td></td><td>1</td><td></td><td>1</td><td></td><td></td><td></td><td></td> </tr> </table> | Bit | SP | FI | DE | Txt | VM | DP | ND | RA | NC | NV | PT | US | RW | BU | PS | | | 1 | | | | 1 | 1 | | 1 | | 1 | | | | |
| Bit | SP | FI | DE | Txt | VM | DP | ND | RA | NC | NV | PT | US | RW | BU | PS | | | | | | | | | | | | | | | | | | |
| | | 1 | | | | 1 | 1 | | 1 | | 1 | | | | | | | | | | | | | | | | | | | | | | |
| Диапазон | Разомкн. контур, векторн. замкнутый контур, сервосистема, рекуперация ±40000.0 об/мин | | | | | | | | | | | | | | | | | | | | | | | | | | | | | | | | |
| Скорость обновления | Комбинированное время обновления. Этот модуль добавляет 4 мсек к комбинированному времени обновления. | | | | | | | | | | | | | | | | | | | | | | | | | | | | | | | | |

Если настраиваемые параметры для обратной связи по положению заданы правильно, то этот параметр показывает обратную связь по скорости в об/мин.

| | | | | | | | | | | | | | | | | |
|----------------------------|---|----|----|----|-----|----|----|----|---------------------|----|----|----|----|----|----|----|
| х.04 | Счетчик оборотов | | | | | | | | | | | | | | | |
| Режимы привода | Разомкнутый контур, векторный замкнутый контур, сервосистема, рекуперация | | | | | | | | | | | | | | | |
| Кодировка | Bit | SP | FI | DE | Txt | VM | DP | ND | RA | NC | NV | PT | US | RW | BU | PS |
| | | | 1 | | | | | 1 | | 1 | | 1 | | | 1 | |
| Диапазон | Разомкн. контур, векторн. замкнутый контур, сервосистема, рекуперация | | | | | | | | 0 до 65535 оборотов | | | | | | | |
| Скорость обновления | Комбинированное время обновления. Этот модуль добавляет 4 мсек к комбинированному времени обновления. | | | | | | | | | | | | | | | |

| | | | | | | | | | | | | | | | | |
|----------------------------|---|----|----|----|-----|----|----|----|--|----|----|----|----|----|----|----|
| х.05 | Положение | | | | | | | | | | | | | | | |
| Режимы привода | Разомкнутый контур, векторный замкнутый контур, сервосистема, рекуперация | | | | | | | | | | | | | | | |
| Кодировка | Bit | SP | FI | DE | Txt | VM | DP | ND | RA | NC | NV | PT | US | RW | BU | PS |
| | | | 1 | | | | | 1 | | 1 | | 1 | | | 1 | |
| Диапазон | Разомкн. контур, векторн. замкнутый контур, сервосистема, рекуперация | | | | | | | | 0 до 65535 ($1/2^{16}$ долей оборота) | | | | | | | |
| Скорость обновления | Комбинированное время обновления. Этот модуль добавляет 4 мсек к комбинированному времени обновления. | | | | | | | | | | | | | | | |

Эти параметры фактически указывают положение с разрешением в $1/2^{16}$ долей оборота в виде 32-разрядного числа, как показано ниже.

| | | | |
|---------|-----------|----|---|
| 31 | 16 | 15 | 0 |
| Обороты | Положение | | |

Если настраиваемые параметры заданы правильно, то положение всегда преобразуется в единицы $1/2^{16}$ долей оборота, но некоторые части этой величины могут быть пропущены из-за разрешения датчика обратной связи. Например, если цифровой энкодер на 1024 меток создает 4096 отсчетов на оборот, то положение представляется только битами из заштрихованной области.

| | | | | | |
|---------|-----------|----|---|---|---|
| 31 | 16 | 15 | 4 | 3 | 0 |
| Обороты | Положение | | | | |

Если датчик обратной связи поворачивается больше чем на один оборот, то число оборотов в Pr **х.04** увеличивается или уменьшается в виде 16-битного кольцевого счетчика.

| | | | | | | | | | | | | | | | | |
|----------------------------|---|----|----|----|-----|----|----|----|----|----|----|----|----|----|----|----|
| х.07 | Выключение сброса положения маркера | | | | | | | | | | | | | | | |
| Режимы привода | Разомкнутый контур, векторный замкнутый контур, сервосистема, рекуперация | | | | | | | | | | | | | | | |
| Кодировка | Bit | SP | FI | DE | Txt | VM | DP | ND | RA | NC | NV | PT | US | RW | BU | PS |
| | 1 | | | | | | | | | | | | 1 | 1 | | |
| По умолчанию | Разомкнут., векторн. замкнутый, серво, Рекуперация | | | | | | | | 0 | | | | | | | |
| Скорость обновления | Фоновое чтение | | | | | | | | | | | | | | | |

| | | | | | | | | | | | | | | | | |
|----------------------------|---|----|----|----|-----|----|----|----|----|----|----|----|----|----|----|----|
| х.08 | Флаг маркера | | | | | | | | | | | | | | | |
| Режимы привода | Разомкнутый контур, векторный замкнутый контур, сервосистема, рекуперация | | | | | | | | | | | | | | | |
| Кодировка | Bit | SP | FI | DE | Txt | VM | DP | ND | RA | NC | NV | PT | US | RW | BU | PS |
| | 1 | | | | | | | | | 1 | | | | 1 | | |
| По умолчанию | Разомкнут., векторн. замкнутый, серво, Рекуперация | | | | | | | | 0 | | | | | | | |
| Скорость обновления | Комбинированное время обновления. Этот модуль добавляет 4 мсек к комбинированному времени обновления. | | | | | | | | | | | | | | | |

Инкрементный цифровой энкодер может иметь канал маркера, и когда этот канал становится активным (нарастающий фронт в направлении вперед и спадающий фронт в направлении назад) его можно использовать для сброса положения энкодера и установки флага маркера

(Pr **х.07** = 0), или только для установки флага маркера (Pr **х.07** = 1). Если положение сбрасывается маркером, то Pr **х.05** сбрасывается в нуль. Флаг маркера устанавливается каждый раз при активизации входа маркера, но он не сбрасывается приводом, поэтому сброс должен выполнить пользователь.

| x.10 | Число меток на оборот (ELPR) | | | | | | | | | | | | | | | |
|---------------------|---|----|----|----|-----|----|----|------------|----|----|----|----|----|----|----|----|
| Режимы привода | Разомкнутый контур, векторный замкнутый контур, сервосистема, рекуперация | | | | | | | | | | | | | | | |
| Кодировка | Bit | SP | FI | DE | Txt | VM | DP | ND | RA | NC | NV | PT | US | RW | BU | PS |
| | | | | | | | | | | | | | 1 | 1 | 1 | |
| Диапазон | Разомкн. контур, векторн. замкнутый контур, сервосистема, рекуперация | | | | | | | 0 до 50000 | | | | | | | | |
| По умолчанию | Разомкнут., векторн. замкнутый, серво, Рекуперация | | | | | | | 4096 | | | | | | | | |
| Скорость обновления | Фоновое чтение (Действует только при выключенном приводе) | | | | | | | | | | | | | | | |

Хотя Pr x.10 можно настроить на любое значение от 0 до 50000, на фактически используемое значение имеются следующие ограничения: если Pr x.10 < 2, то ELPR = 2, если Pr x.10 > 16384, то ELPR = 16384, иначе Pr x.10 округляется вниз до ближайшей степени 2.

| x.15 | Тип энкодера | | | | | | | | | | | | | | | |
|---------------------|---|----|----|----|-----|----|----|---------|----|----|----|----|----|----|----|----|
| Режимы привода | Разомкнутый контур, векторный замкнутый контур, сервосистема, рекуперация | | | | | | | | | | | | | | | |
| Кодировка | Bit | SP | FI | DE | Txt | VM | DP | ND | RA | NC | NV | PT | US | RW | BU | PS |
| | | | | | | | | | | | | | 1 | 1 | 1 | |
| Диапазон | Разомкн. контур, векторн. замкнутый контур, сервосистема, рекуперация | | | | | | | 0 до 11 | | | | | | | | |
| По умолчанию | Разомкнут., векторн. замкнутый, серво, Рекуперация | | | | | | | 0 | | | | | | | | |
| Скорость обновления | Фоновое чтение (Действует только при выключенном приводе) | | | | | | | | | | | | | | | |

К модулю SM-Encoder Plus можно подключить следующие энкодеры:

- 0, Ab: Импульсный (квадратурный) инкрементный энкодер с импульсом маркера или без него
- 1, Fd: Инкрементный энкодер с выходами частоты и направления с импульсом маркера или без него
- 2, Fg: Инкрементный энкодер с выходами вперед и назад, с импульсом маркера или без него

| x.16 | Нагрузочные резисторы энкодера | | | | | | | | | | | | | | | |
|---------------------|---|----|----|----|-----|----|----|----|----|----|----|----|----|----|----|----|
| Режимы привода | Разомкнутый контур, векторный замкнутый контур, сервосистема, рекуперация | | | | | | | | | | | | | | | |
| Кодировка | Bit | SP | FI | DE | Txt | VM | DP | ND | RA | NC | NV | PT | US | RW | BU | PS |
| | | | | | | | | | | | | | 1 | 1 | 1 | |
| Диапазон | Разомкн. контур, векторн. замкнутый контур, сервосистема, рекуперация | | | | | | | 1 | | | | | | | | |
| Скорость обновления | Фоновое чтение | | | | | | | | | | | | | | | |

Этот параметр определяет работу с нагрузочными резисторами, как показано ниже:

| Вход энкодера | Pr x.16=0 | Pr x.16=1 | Pr x.16=2 |
|---------------|-----------|-----------|-----------|
| A-A\ | Отключен | Подключен | Подключен |
| B-B\ | Отключен | Подключен | Подключен |
| Z-Z\ | Отключен | Отключен | Подключен |

| x.19 | Фильтр обратной связи | | | | | | | | | | | | | | | |
|---------------------|-----------------------------------|----|----|----|-----|----|----|---------------------------|----|----|----|----|----|----|----|----|
| Режимы привода | Замкнутый векторный контур, серво | | | | | | | | | | | | | | | |
| Кодировка | Bit | SP | FI | DE | Txt | VM | DP | ND | RA | NC | NV | PT | US | RW | BU | PS |
| | | | | | | | 1 | | | | | | 1 | 1 | 1 | |
| Диапазон | Замкнутый векторный контур, серво | | | | | | | 0.0 до 5.0 (0 до 16 мсек) | | | | | | | | |
| По умолчанию | Замкнутый векторный контур, серво | | | | | | | 0 | | | | | | | | |
| Скорость обновления | Фоновое чтение | | | | | | | | | | | | | | | |

К сигналу обратной связи можно применить фильтр со скользящим окном. Это особенно полезно в приложениях, когда датчик обратной связи используется для выдачи сигнала обратной связи по скорости для регулятора скорости и когда у нагрузки большой момент инерции, и поэтому у регулятора скорости высокий коэффициент усиления. В этих условиях при отсутствии фильтра сигнала обратной связи возможна ситуация, когда выход контура скорости будет постоянно изменяться между двумя предельными значениями тока и интегральное звено в регуляторе скорости будет заблокировано. Фильтр не активен, если значение параметра равно 0 мсек (0) или 1 мсек (1), но работает в определенном окне для значений параметра в 2 мсек (2), 4 мсек (3), 8 мсек (4) и 16 мсек (5).

| | | | | | | | | | | | | | | | | |
|---------------------|---|----|----|----|-----|----|----|---------------------|----|----|----|----|----|----|----|----|
| х.29 | Сброс счетчика оборотов без маркера | | | | | | | | | | | | | | | |
| Режимы привода | Разомкнутый контур, векторный замкнутый контур, сервосистема, рекуперация | | | | | | | | | | | | | | | |
| Кодировка | Bit | SP | FI | DE | Txt | VM | DP | ND | RA | NC | NV | PT | US | RW | BU | PS |
| | | | | | | | | 1 | | 1 | | 1 | | | 1 | |
| Диапазон | Разомкн. контур, векторн. замкнутый контур, сервосистема, рекуперация | | | | | | | 0 до 65535 оборотов | | | | | | | | |
| Скорость обновления | Комбинированное время обновления. Этот модуль добавляет 4 мсек к комбинированному времени обновления. | | | | | | | | | | | | | | | |

| | | | | | | | | | | | | | | | | |
|---------------------|---|----|----|----|-----|----|----|--|----|----|----|----|----|----|----|----|
| х.30 | Сброс положения без маркера | | | | | | | | | | | | | | | |
| Режимы привода | Разомкнутый контур, векторный замкнутый контур, сервосистема, рекуперация | | | | | | | | | | | | | | | |
| Кодировка | Bit | SP | FI | DE | Txt | VM | DP | ND | RA | NC | NV | PT | US | RW | BU | PS |
| | | | | | | | | 1 | | 1 | | 1 | | | 1 | |
| Диапазон | Разомкн. контур, векторн. замкнутый контур, сервосистема, рекуперация | | | | | | | 0 до 65535 (1/2 ¹⁶ долей оборота) | | | | | | | | |
| Скорость обновления | Комбинированное время обновления. Этот модуль добавляет 4 мсек к комбинированному времени обновления. | | | | | | | | | | | | | | | |

Сигнал положения берется с датчика обратной связи по положению и не зависит от маркера и от фиксации входов.

| | | | | | | | | | | | | | | | | |
|---------------------|---|----|----|----|-----|----|----|---------------------|----|----|----|----|----|----|----|----|
| х.32 | Счетчик оборотов с маркером | | | | | | | | | | | | | | | |
| Режимы привода | Разомкнутый контур, векторный замкнутый контур, сервосистема, рекуперация | | | | | | | | | | | | | | | |
| Кодировка | Bit | SP | FI | DE | Txt | VM | DP | ND | RA | NC | NV | PT | US | RW | BU | PS |
| | | | | | | | | 1 | | 1 | | 1 | | | 1 | |
| Диапазон | Разомкн. контур, векторн. замкнутый контур, сервосистема, рекуперация | | | | | | | 0 до 65535 оборотов | | | | | | | | |
| Скорость обновления | Комбинированное время обновления. Этот модуль добавляет 4 мсек к комбинированному времени обновления. | | | | | | | | | | | | | | | |

| | | | | | | | | | | | | | | | | |
|---------------------|---|----|----|----|-----|----|----|--|----|----|----|----|----|----|----|----|
| х.33 | Положение с маркером | | | | | | | | | | | | | | | |
| Режимы привода | Разомкнутый контур, векторный замкнутый контур, сервосистема, рекуперация | | | | | | | | | | | | | | | |
| Кодировка | Bit | SP | FI | DE | Txt | VM | DP | ND | RA | NC | NV | PT | US | RW | BU | PS |
| | | | | | | | | 1 | | 1 | | 1 | | | 1 | |
| Диапазон | Разомкн. контур, векторн. замкнутый контур, сервосистема, рекуперация | | | | | | | 0 до 65535 (1/2 ¹⁶ долей оборота) | | | | | | | | |
| Скорость обновления | Комбинированное время обновления. Этот модуль добавляет 4 мсек к комбинированному времени обновления. | | | | | | | | | | | | | | | |

При каждой активации маркера значения положения без маркера (Pr **х.29** и Pr **х.30**) считываются и запоминаются в Pr **х.32** и Pr **х.33**.

| | | | | | | | | | | | | | | | | |
|---------------------|---|----|----|----|-----|----|----|---------------------|----|----|----|----|----|----|----|----|
| х.35 | Фиксация счетчика оборотов | | | | | | | | | | | | | | | |
| Режимы привода | Разомкнутый контур, векторный замкнутый контур, сервосистема, рекуперация | | | | | | | | | | | | | | | |
| Кодировка | Bit | SP | FI | DE | Txt | VM | DP | ND | RA | NC | NV | PT | US | RW | BU | PS |
| | | | | | | | | 1 | | 1 | | 1 | | | 1 | |
| Диапазон | Разомкн. контур, векторн. замкнутый контур, сервосистема, рекуперация | | | | | | | 0 до 65535 оборотов | | | | | | | | |
| Скорость обновления | Комбинированное время обновления. Этот модуль добавляет 4 мсек к комбинированному времени обновления. | | | | | | | | | | | | | | | |

| | | | | | | | | | | | | | | | | |
|---------------------|---|----|----|----|-----|----|----|--|----|----|----|----|----|----|----|----|
| х.36 | Фиксация положения | | | | | | | | | | | | | | | |
| Режимы привода | Разомкнутый контур, векторный замкнутый контур, сервосистема, рекуперация | | | | | | | | | | | | | | | |
| Кодировка | Bit | SP | FI | DE | Txt | VM | DP | ND | RA | NC | NV | PT | US | RW | BU | PS |
| | | | | | | | | 1 | | 1 | | 1 | | | 1 | |
| Диапазон | Разомкн. контур, векторн. замкнутый контур, сервосистема, рекуперация | | | | | | | 0 до 65535 (1/2 ¹⁶ долей оборота) | | | | | | | | |
| Скорость обновления | Комбинированное время обновления. Этот модуль добавляет 4 мсек к комбинированному времени обновления. | | | | | | | | | | | | | | | |

| x.39 | | Флаг фиксации | | | | | | | | | | | | | | |
|---------------------|---|---------------|----|----|-----|----|----|----|----|----|----|----|----|----|----|----|
| Режимы привода | Разомкнутый контур, векторный замкнутый контур, сервосистема, рекуперация | | | | | | | | | | | | | | | |
| Кодировка | Bit | SP | FI | DE | Txt | VM | DP | ND | RA | NC | NV | PT | US | RW | BU | PS |
| | 1 | | | | | | | | | 1 | | | | 1 | | |
| По умолчанию | Разомкн. контур, векторн. замкнутый контур, сервосистема, рекуперация | | | | | | | 0 | | | | | | | | |
| Скорость обновления | Комбинируемое время обновления. Этот модуль добавляет 4 мсек к комбинируемому времени обновления. | | | | | | | | | | | | | | | |

Этот дополнительный модуль не имеет своего входа фиксации, поэтому входной сигнал фиксации должен поступать с другого дополнительного модуля, который настроен на фиксацию положения привода. Данные фиксации обрабатываются каждые 4 мсек x число установленных простых модулей. Если событие фиксации происходит при нулевом флаге фиксации (Pr x.39), то значения сброса положения без маркера (Pr x.29 и Pr x.30) опрашивается в точке события фиксации и затем запоминаются в Pr x.35 и Pr x.36 соответственно и устанавливается флаг фиксации. Пользователь должен сбросить флаг фиксации, только тогда можно записать следующее событие фиксации.

| x.45 | | Обратная связь по положению инициализирована | | | | | | | | | | | | | | |
|---------------------|---|--|----|----|-----|----|----|----|----|----|----|----|----|----|----|----|
| Режимы привода | Разомкнутый контур, замкнутый векторный контур,, сервосистема | | | | | | | | | | | | | | | |
| Кодировка | Bit | SP | FI | DE | Txt | VM | DP | ND | RA | NC | NV | PT | US | RW | BU | PS |
| | 1 | | | | | | | 1 | | 1 | | 1 | | | | |
| Скорость обновления | Фоновая запись | | | | | | | | | | | | | | | |

При включении питания Pr x.45 начально равен 0, но устанавливается в 1, когда модуль резольвера может выдать сигнал обратной связи по положению. Pr x.45 затем остается равным 1, пока включено питание привода.

| x.49 | | Фиксация обратной связи по положению | | | | | | | | | | | | | | |
|---------------------|---|--------------------------------------|----|----|-----|----|----|----|----|----|----|----|----|----|----|----|
| Режимы привода | Разомкнутый контур, замкнутый векторный контур,, сервосистема | | | | | | | | | | | | | | | |
| Кодировка | Bit | SP | FI | DE | Txt | VM | DP | ND | RA | NC | NV | PT | US | RW | BU | PS |
| | 1 | | | | | | | | | | | | | 1 | 1 | |
| Скорость обновления | Фоновая запись | | | | | | | | | | | | | | | |

Если Pr x.49 настроен в 1, то Pr x.04, Pr x.05 и Pr x.06 не обновляются. Если этот параметр равен 0, то Pr x.04, Pr x.05 и Pr x.06 обновляются нормальным образом.

| x.50 | | Состояние ошибки дополнительного модуля | | | | | | | | | | | | | | |
|---------------------|---|---|----|----|-----|----|----|----------|----|----|----|----|----|----|----|----|
| Режимы привода | Разомкнутый контур, векторный замкнутый контур, сервосистема, рекуперация | | | | | | | | | | | | | | | |
| Кодировка | Bit | SP | FI | DE | Txt | VM | DP | ND | RA | NC | NV | PT | US | RW | BU | PS |
| | | | | | | | | 1 | | 1 | | 1 | | | 1 | |
| Диапазон | Разомкн., замкнут., серво, рекуперац. | | | | | | | 0 до 255 | | | | | | | | |
| Скорость обновления | Фоновая запись | | | | | | | | | | | | | | | |

При возникновении ошибки в дополнительном модуле фиксируется только одна ошибка для каждого из установленных модулей. При возникновении ошибки причина ошибки записывается в этот параметр и привод может выполнить отключение SLOtx.Er, где x - это номер гнезда модуля. Нулевое значение означает, что модуль не обнаружил ошибки, ненулевое значение указывает на наличие ошибки (Смотрите описание каждой категории модулей, где объясняются возможные значения этого параметра). При сбросе привода этот параметр очищается во всех дополнительных модулях.

Во всех модулях реализована схема контроля за температурой. Если температура печатной платы превысит 90°C, то вентилятор охлаждения привода принудительно запустится на полной скорости (на время не менее 10 секунд). Если температура упадет ниже 90°C, то вентилятор снова будет работать в нормальном режиме. Если температура печатной платы превысит 100°C, то привод выполнит отключение и состояние ошибки будет установлено в значение 74.

| x.51 | | Подверсия программного обеспечения модуля | | | | | | | | | | | | | | |
|---------------------|---|---|----|----|-----|----|----|---------|----|----|----|----|----|----|----|----|
| Режимы привода | Разомкнутый контур, векторный замкнутый контур, сервосистема, рекуперация | | | | | | | | | | | | | | | |
| Кодировка | Bit | SP | FI | DE | Txt | VM | DP | ND | RA | NC | NV | PT | US | RW | BU | PS |
| | | | | | | | | 1 | | 1 | | 1 | | | 1 | |
| Диапазон | Разомкн., замкнут., серво, рекуперац. | | | | | | | 0 до 99 | | | | | | | | |
| Скорость обновления | Запись при включении питания | | | | | | | | | | | | | | | |

Большинство дополнительных модулей содержат процессор с программным обеспечением. Версия программного обеспечения отображается в этих параметрах в виде Pr x.02 = xx.yy и Pr x.50 = zz. Здесь xx указывает изменения, которые влияют на аппаратную совместимость, yy - указывает изменения, которые влияют на документацию на изделие, а zz указывает изменения, которые не влияют на документацию на изделие. Если установленный модуль не содержит программного обеспечения, то оба этих параметра отображаются как нули.

5.16.4 Модуль расширения входов-выходов SM I/O Plus

Возможные значения состояния ошибки дополнительного модуля

| Код ошибки | Причина ошибки |
|------------|-------------------------------------|
| 0 | Нет ошибок |
| 1 | Короткое замыкание цифрового выхода |
| 74 | Перегрев модуля |

Рис. 5-29 Модуль SM I/O Plus - логическая схема цифровых входов-выходов 1

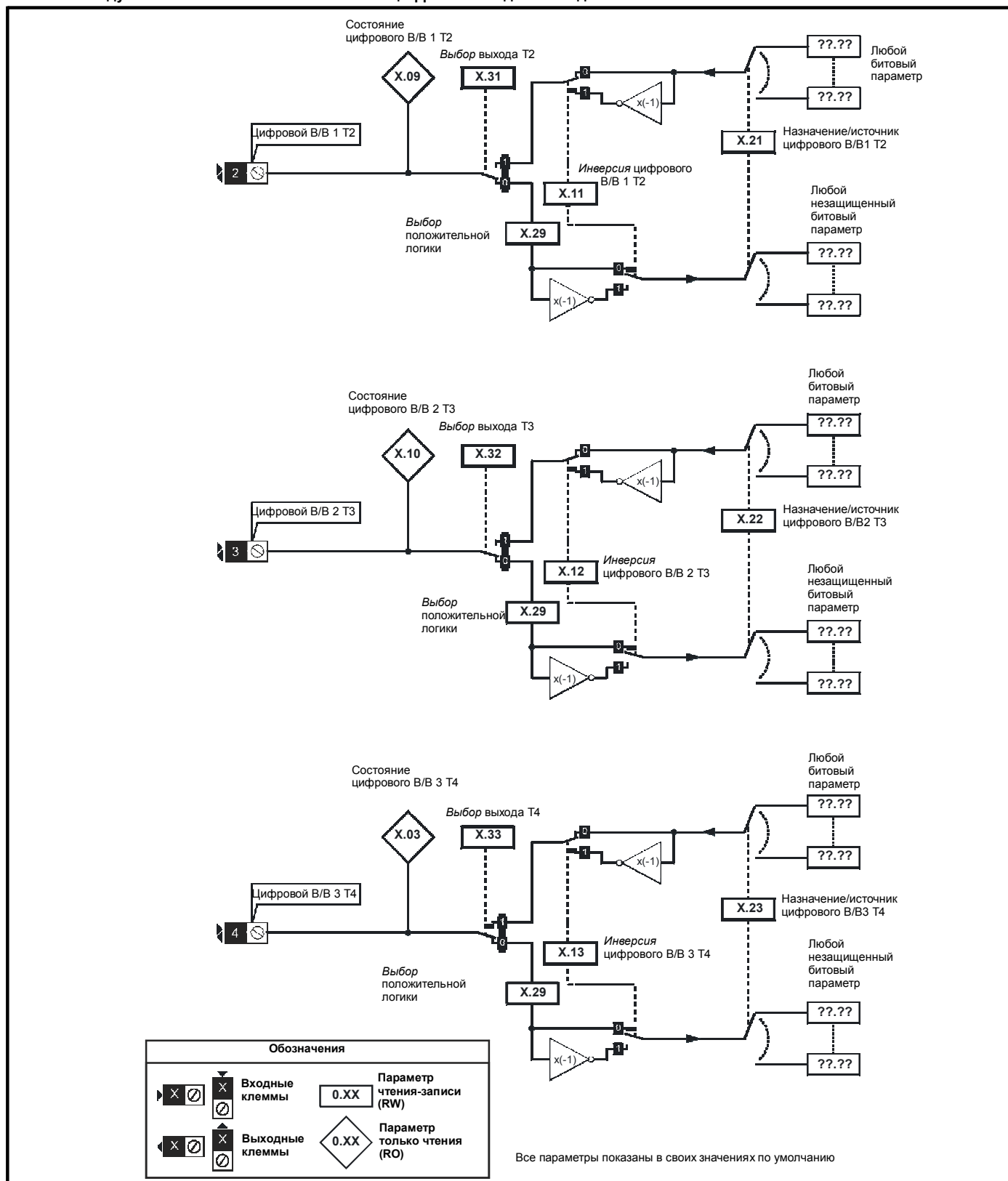
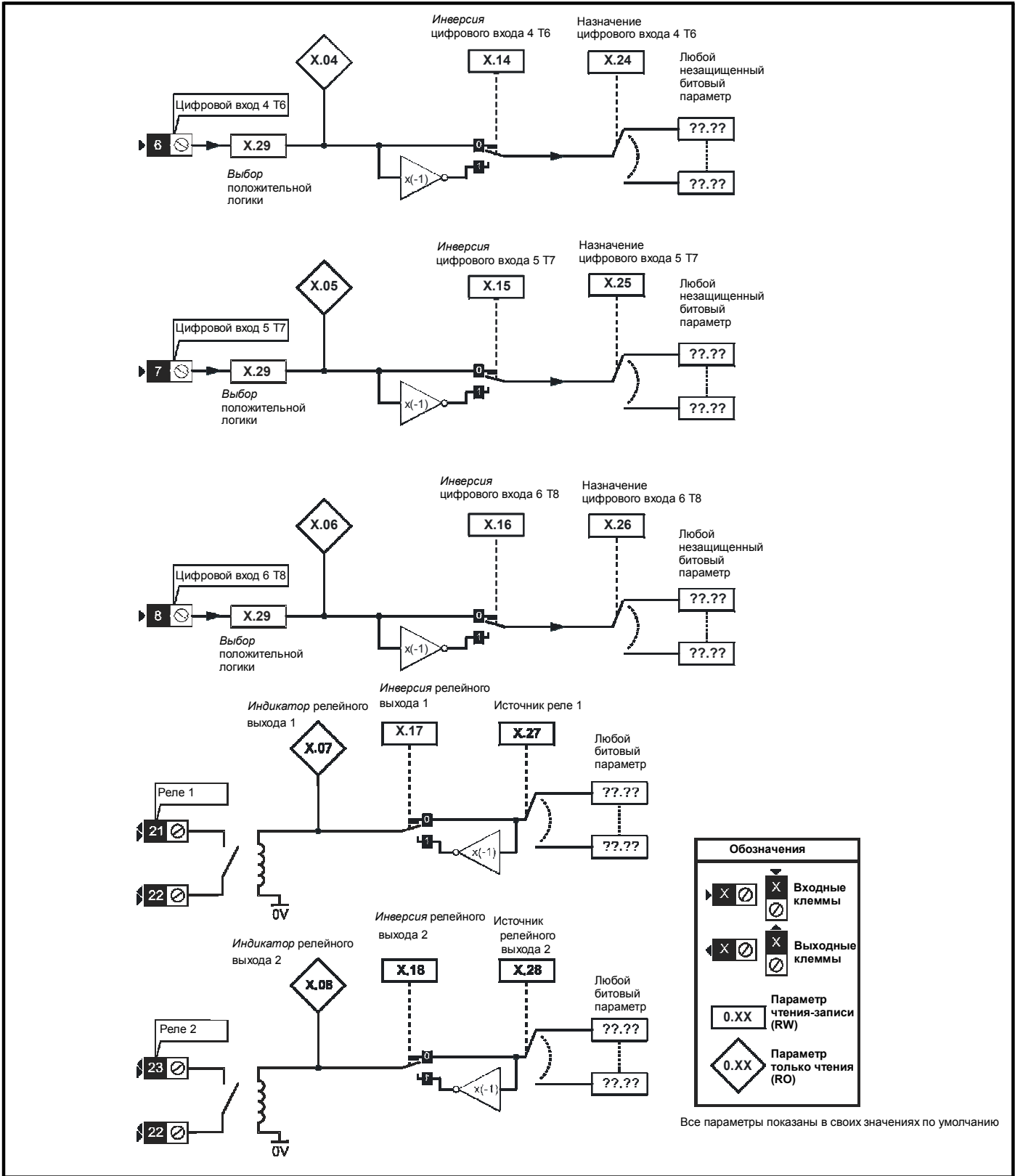


Рис. 5-30 Модуль SM I/O Plus, логическая схема цифровых входов-выходов 2

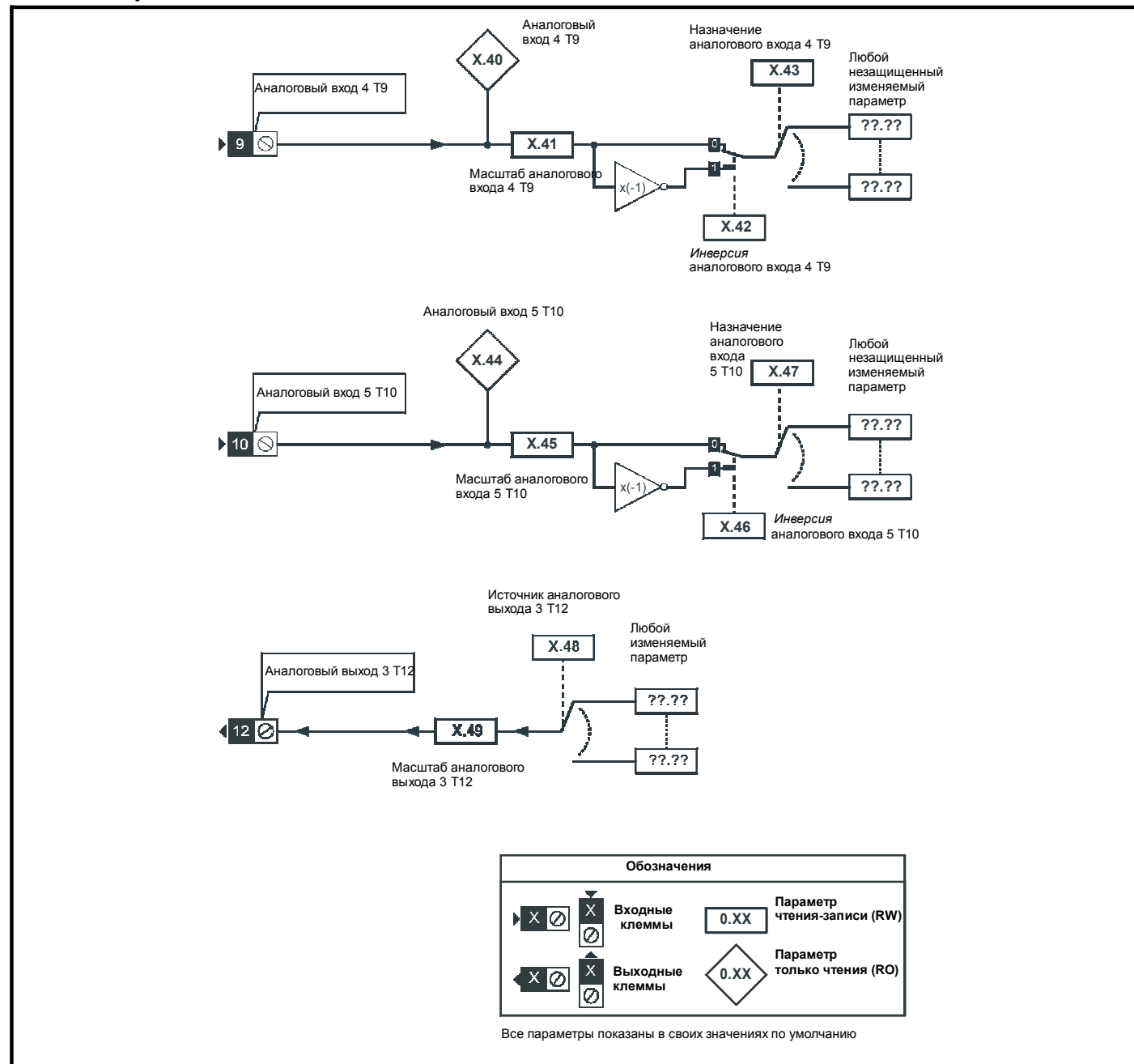


Модуль имеет три цифровых входа-выхода (с DI/01 по DI/03), три цифровых входа (с DI/04 по DI/06) и два релейных выхода (DI/07 и DI/08). Входы могут работать с положительной или с отрицательной логикой, но выходы работают только с положительной логикой с переключением по высокому уровню. Все цифровые выходы отключены, если привод находится в состоянии отключения UU.

Таблица 5-9

| Клемма и тип | Сост. В/В | | Инверсия | | Источник/назначение | | Выбор выхода | |
|-------------------|-----------|----------|--------------|----------|---------------------|----------|--------------|--|
| | Параметр | Параметр | По умолчанию | Параметр | По умолчанию | Параметр | По умолчанию | |
| T2 вход / выход 1 | Pr x.09 | Pr x.11 | 0 | Pr x.21 | 00.00 | Pr x.31 | 0 | |
| T3 вход / выход 2 | Pr x.10 | Pr x.12 | 0 | Pr x.22 | 00.00 | Pr x.32 | 0 | |
| T4 вход / выход 3 | Pr x.03 | Pr x.13 | 0 | Pr x.23 | 00.00 | Pr x.33 | 0 | |
| T6 вход 4 | Pr x.04 | Pr x.14 | 0 | Pr x.24 | 00.00 | | | |
| T7 вход 5 | Pr x.05 | Pr x.15 | 0 | Pr x.25 | 00.00 | | | |
| T8 вход 6 | Pr x.06 | Pr x.16 | 0 | Pr x.26 | 00.00 | | | |
| T21 реле 7 | Pr x.07 | Pr x.17 | 0 | Pr x.27 | 00.00 | | | |
| T23 реле 8 | Pr x.08 | Pr x.18 | 0 | Pr x.28 | 00.00 | | | |

Рис. 5-31 Модуль SM-I/O Plus логическая схема аналоговых входов-выходов



Модуль имеет два аналоговых входа (AI1 и AI2) и один аналоговый выход (AO1). Входы работают только в режиме напряжения и диапазон полной шкалы равен 9.8 В. Это обеспечивает возможность достижения максимального значения на входе при работе от внутреннего источника питания привода (10 В). Выход работает только в режиме напряжения.

| Клемма | Вход | Режимы входа | Разрешение |
|--------|------|-------------------|------------------|
| 9 | AI1 | Только напряжение | 10 бит плюс знак |
| 10 | AI2 | Только напряжение | 10 бит плюс знак |

| Клемма | Выход | Режимы выхода | Разрешение |
|--------|-------|-------------------|------------------|
| 12 | AO1 | Только напряжение | 10 бит плюс знак |

Время обновления для некоторых функций зависит от числа установленных в приводе простых модулей. Время обновления для этих функций является суммой времен обновлений для всех простых модулей, установленных в приводе, и называется комбинированным временем обновления. Время обновления для модулей SM-Encoder Plus и SM-Resolver равно 4 мсек, а время обновления для SM-I/O Plus равно 8 мсек.

Например, если в привод установлены модуль с временем обновления 4 мсек и модуль с временем 8 мсек, то комбинированное время обновления для критичных по времени параметров каждого модуля составит 12 мсек.

| х.01 | Идентификационный код модуля | | | | | | | | | | | | | | | |
|---------------------|---|----|----|----|-----|----|----|----------|----|----|----|----|----|----|----|----|
| Режимы привода | Разомкнутый контур, векторный замкнутый контур, сервосистема, рекуперация | | | | | | | | | | | | | | | |
| Кодировка | Bit | SP | FI | DE | Txt | VM | DP | ND | RA | NC | NV | PT | US | RW | BU | PS |
| | | | | | | | | 1 | | | | 1 | 1 | | 1 | |
| Диапазон | Разомкн., замкнут., серво, рекуперац. | | | | | | | 0 до 499 | | | | | | | | |
| Скорость обновления | Запись при включении питания | | | | | | | | | | | | | | | |

Если никакой дополнительный модуль не установлен в соответствующее гнездо, то этот параметр равен 0. Если модуль установлен, то этот параметр принимает показанное ниже значение идентификационного кода модуля.

| Код | Модуль | Категория | Простой модуль |
|-----|---------------------------|----------------------------------|----------------|
| 0 | Модуль не установлен | | |
| 101 | SM-Resolver | Обратная связь по положению | ☑ |
| 102 | SM-Universal Encoder Plus | Обратная связь по положению | |
| 104 | SM-Encoder Plus | Обратная связь по положению | ☑ |
| 201 | SM-I/O Plus | Модуль расширения входов-выходов | ☑ |
| 301 | SM-Applications | Модуль приложений | |
| 302 | SM-Applications Lite | Модуль приложений | |
| 303 | SM-EZMotion | | |
| 401 | зарезервировано | Fieldbus | |
| 402 | зарезервировано | Fieldbus | |
| 403 | SM-PROFIBUS-DP | Fieldbus | |
| 404 | SM-INTERBUS | Fieldbus | |
| 405 | зарезервировано | Fieldbus | |
| 406 | SM-CAN | Fieldbus | |
| 407 | SM-DeviceNet | Fieldbus | |
| 408 | SM-CANopen | Fieldbus | |
| 501 | SM-SLM | Обратная связь по положению | |

Когда пользователь сохраняет параметры в ЭППЗУ привода, идентификационный код текущего установленного модуля сохраняется в ЭППЗУ. Если затем выполняется включение питания привода с другим установленным модулем или без модуля в том гнезде, где ранее был модуль, то привод выполняет отключение Slot.dF. Меню для соответствующего гнезда появляется для модуля новой категории со значениями параметров по умолчанию для новой категории. Новые значения параметров не сохраняются в ЭППЗУ до тех пор, пока пользователь не выполнит сохранение параметров.

| х.02 | Версия программного обеспечения модуля | | | | | | | | | | | | | | | |
|---------------------|---|----|----|----|-----|----|----|----------------|----|----|----|----|----|----|----|----|
| Режимы привода | Разомкнутый контур, векторный замкнутый контур, сервосистема, рекуперация | | | | | | | | | | | | | | | |
| Кодировка | Bit | SP | FI | DE | Txt | VM | DP | ND | RA | NC | NV | PT | US | RW | BU | PS |
| | | | | | | | 2 | 1 | | 1 | | 1 | | | 1 | |
| Диапазон | Разомкн., замкнут., серво, рекуперац. | | | | | | | 00.00 до 99.99 | | | | | | | | |
| Скорость обновления | Запись при включении питания | | | | | | | | | | | | | | | |

| х.03 | Состояние цифрового входа-выхода 3 Т4 | | | | | | | | | | | | | | | | | | | | | | | | | | | | | | | | |
|----------------------------|---|-----|----|-----|----|-----|----|----|----|----|----|----|----|----|----|----|----|---|--|--|--|--|--|--|---|--|---|--|---|--|--|--|--|
| х.04 | Состояние цифрового входа 4 Т6 | | | | | | | | | | | | | | | | | | | | | | | | | | | | | | | | |
| х.05 | Состояние цифрового входа 5 Т7 | | | | | | | | | | | | | | | | | | | | | | | | | | | | | | | | |
| х.06 | Состояние цифрового входа 6 Т8 | | | | | | | | | | | | | | | | | | | | | | | | | | | | | | | | |
| х.07 | Состояние релейного выхода 1 | | | | | | | | | | | | | | | | | | | | | | | | | | | | | | | | |
| х.08 | Состояние релейного выхода 2 | | | | | | | | | | | | | | | | | | | | | | | | | | | | | | | | |
| х.09 | Состояние цифрового входа-выхода 1 Т2 | | | | | | | | | | | | | | | | | | | | | | | | | | | | | | | | |
| х.10 | Состояние цифрового входа-выхода 2 Т3 | | | | | | | | | | | | | | | | | | | | | | | | | | | | | | | | |
| Режимы привода | Разомкнутый контур, векторный замкнутый контур, сервосистема, рекуперация | | | | | | | | | | | | | | | | | | | | | | | | | | | | | | | | |
| Кодировка | <table border="1"> <thead> <tr> <th>Bit</th> <th>SP</th> <th>FI</th> <th>DE</th> <th>Txt</th> <th>VM</th> <th>DP</th> <th>ND</th> <th>RA</th> <th>NC</th> <th>NV</th> <th>PT</th> <th>US</th> <th>RW</th> <th>BU</th> <th>PS</th> </tr> </thead> <tbody> <tr> <td>1</td> <td></td> <td></td> <td></td> <td></td> <td></td> <td></td> <td>1</td> <td></td> <td>1</td> <td></td> <td>1</td> <td></td> <td></td> <td></td> <td></td> </tr> </tbody> </table> | Bit | SP | FI | DE | Txt | VM | DP | ND | RA | NC | NV | PT | US | RW | BU | PS | 1 | | | | | | | 1 | | 1 | | 1 | | | | |
| Bit | SP | FI | DE | Txt | VM | DP | ND | RA | NC | NV | PT | US | RW | BU | PS | | | | | | | | | | | | | | | | | | |
| 1 | | | | | | | 1 | | 1 | | 1 | | | | | | | | | | | | | | | | | | | | | | |
| Скорость обновления | Комбинированное время обновления. Этот модуль добавляет 4 мсек к комбинированному времени обновления. | | | | | | | | | | | | | | | | | | | | | | | | | | | | | | | | |

| х.11 | Инверсия цифрового входа-выхода 1 Т2 | | | | | | | | | | | | | | | | | | | | | | | | | | | | | | | | |
|----------------------------|--|-----|----|-----|----|-----|----|----|----|----|----|----|----|----|----|----|----|---|--|--|--|--|--|--|--|--|--|--|--|---|---|--|--|
| х.12 | Инверсия цифрового входа-выхода 2 Т3 | | | | | | | | | | | | | | | | | | | | | | | | | | | | | | | | |
| х.13 | Инверсия цифрового входа-выхода 3 Т4 | | | | | | | | | | | | | | | | | | | | | | | | | | | | | | | | |
| х.14 | Инверсия цифрового входа 4 Т6 | | | | | | | | | | | | | | | | | | | | | | | | | | | | | | | | |
| х.15 | Инверсия цифрового входа 5 Т7 | | | | | | | | | | | | | | | | | | | | | | | | | | | | | | | | |
| х.16 | Инверсия цифрового входа 6 Т8 | | | | | | | | | | | | | | | | | | | | | | | | | | | | | | | | |
| х.17 | Инверсия релейного выхода 1 | | | | | | | | | | | | | | | | | | | | | | | | | | | | | | | | |
| х.18 | Инверсия релейного выхода 2 | | | | | | | | | | | | | | | | | | | | | | | | | | | | | | | | |
| Режимы привода | Разомкнутый контур, векторный замкнутый контур, сервосистема, рекуперация | | | | | | | | | | | | | | | | | | | | | | | | | | | | | | | | |
| Кодировка | <table border="1"> <thead> <tr> <th>Bit</th> <th>SP</th> <th>FI</th> <th>DE</th> <th>Txt</th> <th>VM</th> <th>DP</th> <th>ND</th> <th>RA</th> <th>NC</th> <th>NV</th> <th>PT</th> <th>US</th> <th>RW</th> <th>BU</th> <th>PS</th> </tr> </thead> <tbody> <tr> <td>1</td> <td></td> <td></td> <td></td> <td></td> <td></td> <td></td> <td></td> <td></td> <td></td> <td></td> <td></td> <td>1</td> <td>1</td> <td></td> <td></td> </tr> </tbody> </table> | Bit | SP | FI | DE | Txt | VM | DP | ND | RA | NC | NV | PT | US | RW | BU | PS | 1 | | | | | | | | | | | | 1 | 1 | | |
| Bit | SP | FI | DE | Txt | VM | DP | ND | RA | NC | NV | PT | US | RW | BU | PS | | | | | | | | | | | | | | | | | | |
| 1 | | | | | | | | | | | | 1 | 1 | | | | | | | | | | | | | | | | | | | | |
| По умолчанию | Разомкн. контур, векторн. замкнутый контур, сервосистема, рекуперация 0 | | | | | | | | | | | | | | | | | | | | | | | | | | | | | | | | |
| Скорость обновления | Комбинированное время обновления. Этот модуль добавляет 4 мсек к комбинированному времени обновления. | | | | | | | | | | | | | | | | | | | | | | | | | | | | | | | | |

| х.20 | Чтение слова состояния цифровых входов-выходов | | | | | | | | | | | | | | | | | | | | | | | | | | | | | | | | |
|----------------------------|---|-----|----|-----|----|-----|----|----|----|----|----|----|----|----|----|----|----|--|--|--|--|--|--|--|---|--|---|--|---|--|--|---|--|
| Режимы привода | Разомкнутый контур, векторный замкнутый контур, сервосистема, рекуперация | | | | | | | | | | | | | | | | | | | | | | | | | | | | | | | | |
| Кодировка | <table border="1"> <thead> <tr> <th>Bit</th> <th>SP</th> <th>FI</th> <th>DE</th> <th>Txt</th> <th>VM</th> <th>DP</th> <th>ND</th> <th>RA</th> <th>NC</th> <th>NV</th> <th>PT</th> <th>US</th> <th>RW</th> <th>BU</th> <th>PS</th> </tr> </thead> <tbody> <tr> <td></td> <td></td> <td></td> <td></td> <td></td> <td></td> <td></td> <td>1</td> <td></td> <td>1</td> <td></td> <td>1</td> <td></td> <td></td> <td>1</td> <td></td> </tr> </tbody> </table> | Bit | SP | FI | DE | Txt | VM | DP | ND | RA | NC | NV | PT | US | RW | BU | PS | | | | | | | | 1 | | 1 | | 1 | | | 1 | |
| Bit | SP | FI | DE | Txt | VM | DP | ND | RA | NC | NV | PT | US | RW | BU | PS | | | | | | | | | | | | | | | | | | |
| | | | | | | | 1 | | 1 | | 1 | | | 1 | | | | | | | | | | | | | | | | | | | |
| Диапазон | Разомкн. контур, векторн. замкнутый контур, сервосистема, рекуперация 0 до 511 | | | | | | | | | | | | | | | | | | | | | | | | | | | | | | | | |
| Скорость обновления | Комбинированное время обновления. Этот модуль добавляет 4 мсек к комбинированному времени обновления. | | | | | | | | | | | | | | | | | | | | | | | | | | | | | | | | |

Это слово позволяет определить состояние цифровых входов-выходов при чтении всего одного параметра. Биты этого слова отражают состояние параметров с Pг х.03 по Pг х.10.

| Бит | Цифровой В/В |
|-----|-------------------|
| 0 | Т2 вход / выход 1 |
| 1 | Т3 вход / выход 2 |
| 2 | Т4 вход / выход 3 |
| 3 | Т6 вход 4 |
| 4 | Т7 вход 5 |
| 5 | Т8 вход 6 |
| 6 | Т21 реле 7 |
| 7 | Т23 реле 8 |

| | | | | | | | | | | | | | | | | |
|----------------------------|---|----|----|----|-----|----|----|----|---------------------|----|----|----|----|----|----|----|
| х.21 | Источник/назначение цифрового входа-выхода 1 T2 | | | | | | | | | | | | | | | |
| х.22 | Источник/назначение цифрового входа-выхода 2 T3 | | | | | | | | | | | | | | | |
| х.23 | Источник/назначение цифрового входа-выхода 3 T4 | | | | | | | | | | | | | | | |
| х.24 | Назначение цифрового входа 4 T6 | | | | | | | | | | | | | | | |
| х.25 | Назначение цифрового входа 5 T7 | | | | | | | | | | | | | | | |
| х.26 | Назначение цифрового входа 6 T8 | | | | | | | | | | | | | | | |
| х.27 | Источник релейного выхода 1 | | | | | | | | | | | | | | | |
| х.28 | Источник релейного выхода 2 | | | | | | | | | | | | | | | |
| Режимы привода | Разомкнутый контур, векторный замкнутый контур, сервосистема, рекуперация | | | | | | | | | | | | | | | |
| Кодировка | Bit | SP | FI | DE | Txt | VM | DP | ND | RA | NC | NV | PT | US | RW | BU | PS |
| | | | | 1 | | | 2 | | | | | 1 | 1 | 1 | 1 | |
| По умолчанию | Разомкн. контур, векторн. замкнутый контур, сервосистема, рекуперация | | | | | | | | Pr 0.00 | | | | | | | |
| Диапазон | Разомкн. контур, векторн. замкнутый контур, сервосистема, рекуперация | | | | | | | | Pr 0.00 до Pr 21.51 | | | | | | | |
| Скорость обновления | Чтение при сбросе привода | | | | | | | | | | | | | | | |

| | | | | | | | | | | | | | | | | |
|----------------------------|---|----|----|----|-----|----|----|----|----|----|----|----|----|----|----|----|
| х.29 | Выбор полярности входа | | | | | | | | | | | | | | | |
| Режимы привода | Разомкнутый контур, векторный замкнутый контур, сервосистема, рекуперация | | | | | | | | | | | | | | | |
| Кодировка | Bit | SP | FI | DE | Txt | VM | DP | ND | RA | NC | NV | PT | US | RW | BU | PS |
| | 1 | | | | | | | | | | | 1 | 1 | 1 | | |
| По умолчанию | Разомкн. контур, векторн. замкнутый контур, сервосистема, рекуперация | | | | | | | | 1 | | | | | | | |
| Скорость обновления | Фоновое чтение | | | | | | | | | | | | | | | |

Этот параметр изменяет полярность или логику управления цифровых входов, но не цифровых выходов и выходов реле.

| | Pr х.29=0 (отрицат. логика) | Pr х.29=1 (положит. логика) |
|--|---------------------------------------|---------------------------------------|
| Входы | <5 В = 1, >15 В = 0 | <5 В = 0, >15 В = 1 |
| Выходы за исключением релейных выходов | 1 = >15 В (только высокий уровень) | 1 = >15 В (только высокий уровень) |
| Релейные выходы | 0 = разомкнуты, 1 = замкнуты | 0 = разомкнуты, 1 = замкнуты |

| | | | | | | | | | | | | | | | | |
|----------------------------|---|----|----|----|-----|----|----|----|----|----|----|----|----|----|----|----|
| х.31 | Выбор режима выхода цифрового входа-выхода 1 T2 | | | | | | | | | | | | | | | |
| х.32 | Выбор режима выхода цифрового входа-выхода 2 T3 | | | | | | | | | | | | | | | |
| х.33 | Выбор режима выхода цифрового входа-выхода 3 T4 | | | | | | | | | | | | | | | |
| Режимы привода | Разомкнутый контур, векторный замкнутый контур, сервосистема, рекуперация | | | | | | | | | | | | | | | |
| Кодировка | Bit | SP | FI | DE | Txt | VM | DP | ND | RA | NC | NV | PT | US | RW | BU | PS |
| | 1 | | | | | | | | | | | | 1 | 1 | | |
| По умолчанию | Разомкн. контур, векторн. замкнутый контур, сервосистема, рекуперация | | | | | | | | 0 | | | | | | | |
| Скорость обновления | Фоновое чтение | | | | | | | | | | | | | | | |

| | | | | | | | | | | | | | | | | |
|----------------------------|---|----|----|----|-----|----|----|----|----------|----|----|----|----|----|----|----|
| х.40 | Аналоговый вход 1 | | | | | | | | | | | | | | | |
| Режимы привода | Разомкнутый контур, векторный замкнутый контур, сервосистема, рекуперация | | | | | | | | | | | | | | | |
| Кодировка | Bit | SP | FI | DE | Txt | VM | DP | ND | RA | NC | NV | PT | US | RW | BU | PS |
| | | | | | | | 1 | 1 | | 1 | | 1 | | | | |
| Диапазон | Разомкн. контур, векторн. замкнутый контур, сервосистема, рекуперация | | | | | | | | ±100.0 % | | | | | | | |
| Скорость обновления | Комбинированное время обновления. Этот модуль добавляет 4 мсек к комбинированному времени обновления. | | | | | | | | | | | | | | | |

| | | | | | | | | | | | | | | | | |
|---------------------|---|----|----|----|-----|----|----|------------|----|----|----|----|----|----|----|----|
| х.41 | Масштаб аналогового входа 1 | | | | | | | | | | | | | | | |
| Режимы привода | Разомкнутый контур, векторный замкнутый контур, сервосистема, рекуперация | | | | | | | | | | | | | | | |
| Кодировка | Bit | SP | FI | DE | Txt | VM | DP | ND | RA | NC | NV | PT | US | RW | BU | PS |
| | | | | | | | 3 | | | | | | 1 | 1 | 1 | |
| Диапазон | Разомкн. контур, векторн. замкнутый контур, сервосистема, рекуперация | | | | | | | 0 до 4.000 | | | | | | | | |
| По умолчанию | Разомкн. контур, векторн. замкнутый контур, сервосистема, рекуперация | | | | | | | 1.000 | | | | | | | | |
| Скорость обновления | Фоновое чтение | | | | | | | | | | | | | | | |

| | | | | | | | | | | | | | | | | |
|---------------------|---|----|----|----|-----|----|----|----|----|----|----|----|----|----|----|----|
| х.42 | Инверсия аналогового входа 1 | | | | | | | | | | | | | | | |
| Режимы привода | Разомкнутый контур, векторный замкнутый контур, сервосистема, рекуперация | | | | | | | | | | | | | | | |
| Кодировка | Bit | SP | FI | DE | Txt | VM | DP | ND | RA | NC | NV | PT | US | RW | BU | PS |
| | 1 | | | | | | | | | | | | 1 | 1 | | |
| По умолчанию | Разомкн. контур, векторн. замкнутый контур, сервосистема, рекуперация | | | | | | | 0 | | | | | | | | |
| Скорость обновления | Фоновое чтение | | | | | | | | | | | | | | | |

| | | | | | | | | | | | | | | | | |
|---------------------|---|----|----|----|-----|----|----|---------------------|----|----|----|----|----|----|----|----|
| х.43 | Назначение аналогового входа 1 | | | | | | | | | | | | | | | |
| Режимы привода | Разомкнутый контур, векторный замкнутый контур, сервосистема, рекуперация | | | | | | | | | | | | | | | |
| Кодировка | Bit | SP | FI | DE | Txt | VM | DP | ND | RA | NC | NV | PT | US | RW | BU | PS |
| | | | | 1 | | | 2 | | | | | 1 | 1 | 1 | 1 | |
| Диапазон | Разомкн. контур, векторн. замкнутый контур, сервосистема, рекуперация | | | | | | | Pr 0.00 до Pr 21.51 | | | | | | | | |
| По умолчанию | Разомкн. контур, векторн. замкнутый контур, сервосистема, рекуперация | | | | | | | Pr 0.00 | | | | | | | | |
| Скорость обновления | Чтение при сбросе | | | | | | | | | | | | | | | |

| | | | | | | | | | | | | | | | | |
|---------------------|---|----|----|----|-----|----|----|----------|----|----|----|----|----|----|----|----|
| х.44 | Аналоговый вход 2 | | | | | | | | | | | | | | | |
| Режимы привода | Разомкнутый контур, векторный замкнутый контур, сервосистема, рекуперация | | | | | | | | | | | | | | | |
| Кодировка | Bit | SP | FI | DE | Txt | VM | DP | ND | RA | NC | NV | PT | US | RW | BU | PS |
| | | | | | | | 1 | 1 | | 1 | | 1 | | | | |
| Диапазон | Разомкн. контур, векторн. замкнутый контур, сервосистема, рекуперация | | | | | | | ±100.0 % | | | | | | | | |
| Скорость обновления | Комбинированное время обновления. Этот модуль добавляет 4 мсек к комбинированному времени обновления. | | | | | | | | | | | | | | | |

| | | | | | | | | | | | | | | | | |
|---------------------|---|----|----|----|-----|----|----|------------|----|----|----|----|----|----|----|----|
| х.45 | Масштаб аналогового входа 2 | | | | | | | | | | | | | | | |
| Режимы привода | Разомкнутый контур, векторный замкнутый контур, сервосистема, рекуперация | | | | | | | | | | | | | | | |
| Кодировка | Bit | SP | FI | DE | Txt | VM | DP | ND | RA | NC | NV | PT | US | RW | BU | PS |
| | | | | | | | 3 | | | | | | 1 | 1 | 1 | |
| Диапазон | Разомкн. контур, векторн. замкнутый контур, сервосистема, рекуперация | | | | | | | 0 до 4.000 | | | | | | | | |
| По умолчанию | Разомкн. контур, векторн. замкнутый контур, сервосистема, рекуперация | | | | | | | 1.000 | | | | | | | | |
| Скорость обновления | Фоновое чтение | | | | | | | | | | | | | | | |

| | | | | | | | | | | | | | | | | |
|---------------------|---|----|----|----|-----|----|----|----|----|----|----|----|----|----|----|----|
| х.46 | Инверсия аналогового входа 2 | | | | | | | | | | | | | | | |
| Режимы привода | Разомкнутый контур, векторный замкнутый контур, сервосистема, рекуперация | | | | | | | | | | | | | | | |
| Кодировка | Bit | SP | FI | DE | Txt | VM | DP | ND | RA | NC | NV | PT | US | RW | BU | PS |
| | 1 | | | | | | | | | | | | 1 | 1 | | |
| По умолчанию | Разомкн. контур, векторн. замкнутый контур, сервосистема, рекуперация | | | | | | | 0 | | | | | | | | |
| Скорость обновления | Фоновое чтение | | | | | | | | | | | | | | | |

| x.47 | | Назначение аналогового входа 2 | | | | | | | | | | | | | | |
|---------------------|---|--------------------------------|----|----|-----|----|----|---------------------|----|----|----|----|----|----|----|----|
| Режимы привода | Разомкнутый контур, векторный замкнутый контур, сервосистема, рекуперация | | | | | | | | | | | | | | | |
| Кодировка | Bit | SP | FI | DE | Txt | VM | DP | ND | RA | NC | NV | PT | US | RW | BU | PS |
| | | | | 1 | | | 2 | | | | | 1 | 1 | 1 | 1 | |
| Диапазон | Разомкн. контур, векторн. замкнутый контур, сервосистема, рекуперация | | | | | | | Pr 0.00 до Pr 21.51 | | | | | | | | |
| По умолчанию | Разомкн. контур, векторн. замкнутый контур, сервосистема, рекуперация | | | | | | | Pr 0.00 | | | | | | | | |
| Скорость обновления | Чтение при сбросе | | | | | | | | | | | | | | | |

| x.48 | | Источник аналогового выхода 1 | | | | | | | | | | | | | | |
|---------------------|---|-------------------------------|----|----|-----|----|----|---------------------|----|----|----|----|----|----|----|----|
| Режимы привода | Разомкнутый контур, векторный замкнутый контур, сервосистема, рекуперация | | | | | | | | | | | | | | | |
| Кодировка | Bit | SP | FI | DE | Txt | VM | DP | ND | RA | NC | NV | PT | US | RW | BU | PS |
| | | | | | | | 2 | | | | | 1 | 1 | 1 | 1 | |
| Диапазон | Разомкн. контур, векторн. замкнутый контур, сервосистема, рекуперация | | | | | | | Pr 0.00 до Pr 21.51 | | | | | | | | |
| По умолчанию | Разомкн. контур, векторн. замкнутый контур, сервосистема, рекуперация | | | | | | | Pr 0.00 | | | | | | | | |
| Скорость обновления | Чтение при сбросе | | | | | | | | | | | | | | | |

| x.49 | | Масштаб аналогового выхода 1 | | | | | | | | | | | | | | |
|---------------------|---|------------------------------|----|----|-----|----|----|----------------|----|----|----|----|----|----|----|----|
| Режимы привода | Разомкнутый контур, векторный замкнутый контур, сервосистема, рекуперация | | | | | | | | | | | | | | | |
| Кодировка | Bit | SP | FI | DE | Txt | VM | DP | ND | RA | NC | NV | PT | US | RW | BU | PS |
| | | | | | | | 3 | | | | | | 1 | 1 | 1 | |
| Диапазон | Разомкн. контур, векторн. замкнутый контур, сервосистема, рекуперация | | | | | | | 0.000 до 4.000 | | | | | | | | |
| По умолчанию | Разомкн. контур, векторн. замкнутый контур, сервосистема, рекуперация | | | | | | | 1.000 | | | | | | | | |
| Скорость обновления | Фоновое чтение | | | | | | | | | | | | | | | |

| x.50 | | Состояние ошибки дополнительного модуля | | | | | | | | | | | | | | |
|---------------------|---|---|----|----|-----|----|----|----------|----|----|----|----|----|----|----|----|
| Режимы привода | Разомкнутый контур, векторный замкнутый контур, сервосистема, рекуперация | | | | | | | | | | | | | | | |
| Кодировка | Bit | SP | FI | DE | Txt | VM | DP | ND | RA | NC | NV | PT | US | RW | BU | PS |
| | | | | | | | | 1 | | 1 | | 1 | | | 1 | |
| Диапазон | Разомкн., замкнут., серво, рекуперац. | | | | | | | 0 до 255 | | | | | | | | |
| Скорость обновления | Фоновая запись | | | | | | | | | | | | | | | |

При возникновении ошибки в дополнительном модуле фиксируется только одна ошибка для каждого из установленных модулей. При возникновении ошибки причина ошибки записывается в этот параметр и привод может выполнить отключение Slotx.Er, где x - это номер гнезда модуля. Нулевое значение означает, что модуль не обнаружил ошибки, ненулевое значение указывает на наличие ошибки (Смотрите описания каждой категории модулей, где объясняются возможные значения этого параметра). При сбросе привода этот параметр очищается во всех дополнительных модулях.

Во всех модулях реализация схема контроля за температурой. Если температура печатной платы превысит 90°C, то вентилятор охлаждения привода принудительно запустится на полной скорости (на время не менее 10 секунд). Если температура упадет ниже 90°C, то вентилятор снова будет работать в нормальном режиме. Если температура печатной платы превысит 100°C, то привод выполнит отключение и состояние ошибки будет установлено в значение 74.

| x.51 | | Подверсия программного обеспечения модуля | | | | | | | | | | | | | | |
|---------------------|---|---|----|----|-----|----|----|---------|----|----|----|----|----|----|----|----|
| Режимы привода | Разомкнутый контур, векторный замкнутый контур, сервосистема, рекуперация | | | | | | | | | | | | | | | |
| Кодировка | Bit | SP | FI | DE | Txt | VM | DP | ND | RA | NC | NV | PT | US | RW | BU | PS |
| | | | | | | | | 1 | | 1 | | 1 | | | 1 | |
| Диапазон | Разомкн., замкнут., серво, рекуперац. | | | | | | | 0 до 99 | | | | | | | | |
| Скорость обновления | Запись при включении питания | | | | | | | | | | | | | | | |

Большинство дополнительных модулей содержат процессор с программным обеспечением. Версия программного обеспечения отображается в этих параметрах в виде Pr x.02 = xx.yy и Pr x.50 = zz. Здесь xx указывает изменения, которые влияют на аппаратную совместимость, yy - указывает изменения, которые влияют на документацию на изделие, а zz указывает изменения, которые не влияют на документацию на изделие. Если установленный модуль не содержит программного обеспечения, то оба этих параметра отображаются как нули.

5.16.5 Модуль SM-EZMotion

Возможные значения состояния ошибки дополнительного модуля

| Код ошибки (Pr x.50) | Будет отключение? | Ошибка | Возможная причина | Возможное устранение |
|----------------------|-------------------|---|---|---|
| 41 | Да | Ошибка доступа к параметру SP - параметр не существует | Не существует параметра меню SP, который вы пытаетесь прочесть или записать. | Пожалуйста, дважды проверьте номер параметра |
| 42 | Да | Ошибка доступа к параметру SP - параметр только для чтения | Параметр меню SP, в который вы пытаетесь записать - это параметр только для чтения | Не пишите в параметры только для чтения. С помощью окна Drive Menu Watch в Power Tools Pro, или Руководства по Unidrive SP проверьте доступность параметра |
| 43 | Да | Ошибка доступа к параметру SP - параметр только для записи | Параметр меню параметра SP, который вы пытаетесь прочесть - это параметр только для записи | Не читайте из параметров только для записи. С помощью окна Drive Menu Watch в Power Tools Pro, или Руководства по Unidrive SP проверьте доступность параметра |
| 44 | Да | Ошибка доступа к параметру SP - записываемое значение вне диапазона | Значение, которое вы пытаетесь записать в параметр меню SP, выходит за допустимый диапазон. | Измените ваше значение так, чтобы оно попало в допустимый диапазон параметра. С помощью Руководства по Unidrive SP проверьте диапазон параметра |
| 73 | Да | Ошибка настройки базы данных SP | | |
| 74 | Да | Ошибка перегрева модуля | Температура модуля SM-EZMotion превысила 83 градуса Фаренгейта (28 градусов Цельсия) | Выберите меньшую частоту ШИМ в конфигурации PowerTools Pro, или ухудшите качество управления (меньшее ускорение/замедление, увеличьте время паузы в цикле работы). Если ошибка не устранена, то обращайтесь к фирме-производителю (на завод) |
| 101 | Да | Ошибка неверной конфигурации | | |
| 102 | Да | Ошибка сбоя NVM | | |
| 103 | Да | Отказ теста самопроверки по включению питания | Отказ теста самопроверки модуля SM-EZMotion | Выключите и включите питание. Если ошибка не устранена, то обращайтесь к фирме-производителю (на завод) |
| 104 | Да | Ошибка слежения | Величина ошибки слежения превысила предел ошибки слежения, заданный в программе PowerTools Pro. | Увеличьте предел ошибки слежения в программе PowerTools Pro. Увеличьте полосу пропускания контура скорости и/или полосу пропускания контура положения в программе PowerTools Pro. Снизьте величины рамп ускорения/замедления. Проверьте, что запрограммированная скорость не превышает максимальной рабочей скорости данного двигателя. |
| 105 | Нет | Предел хода в плюс | Сработал концевой выключатель хода в плюс или превышен программный предел хода в плюс | Проверьте профили/программы хода, что в них нет превышения нужного диапазона хода |
| 106 | Нет | Предел хода в минус | Сработал концевой выключатель хода в минус или превышен программный предел хода в минус | Проверьте профили/программы хода, что в них нет превышения нужного диапазона хода |
| 107 | Да | Ошибка отсутствия программы | В модуль SM-EZMotion не загружена программа | Загрузите программу в модуль SM-EZMotion с помощью программы PowerTools Pro |
| 108 | Да | Ошибка траектории движения | Было превышено максимальное допустимое изменение положения за одно обновление контура управления | Если в программе пользователя стоит инструкция "Using Capture.#" после инструкции Index.#.Initiate, то проверьте, что выбранные данные не старые и двигатель фактически сможет достичь нужного ускорения |
| 109 | Да | Превышение времени обновления траектории движения | Время обработки контура управления было взято большим, чем выбранная пользователем скорость обновления траектории | Выберите меньшую скорость обновления траектории в программе PowerTools Pro. Меньшая скорость даст контуру управления больше времени на обработку. Не включайте никаких неиспользуемых PLS, Captures или очередей Queues. |
| 120 | Да | Ошибка файла - обращайтесь на завод | | |
| 121 | Да | Ошибка файла - обращайтесь на завод | | |
| 122 | Да | Ошибка файла - обращайтесь на завод | | |

| Код ошибки (Pr x.50) | Будет отключение? | Ошибка | Возможная причина | Возможное устранение |
|----------------------|-------------------|---|---|---|
| 123 | Да | Ошибка программы - буфер переполнен | | |
| 124 | Да | Ошибка программы - Переполнение стека вызовов | Подано слишком много инструкций "Вызов программы" без возврата в исходную вызывавшую программу | Не вкладывайте более 4 операций "Вызов программы". Для этого возвращайтесь в исходную программу перед вызовом следующей (Смотрите описание инструкции Call Program (Вызов программы) в этом руководстве). |
| 125 | Да | Ошибка файла - обращайтесь на завод | | |
| 126 | Да | Ошибка файла - обращайтесь на завод | | |
| 127 | Да | Ошибка флэш-памяти | Отказ загрузки из флэш-памяти | Заново загрузите исходную программу PowerTools Pro. Если ошибка не устранена, то обращайтесь на фабрику. |
| 128 | Да | Ошибка файла - обращайтесь на завод | | |
| 129 | Да | Ошибка программы - недопустимая команда | В программе пользователя выполнена недопустимая команда | Заново загрузите исходную программу PowerTools Pro. Если ошибка не устранена, то обращайтесь на завод. |
| 130 | Да | Ошибка файла - обращайтесь на завод | | |
| 131 | Да | Ошибка файла - обращайтесь на завод | | |
| 132 | Да | Ошибка файла - обращайтесь на завод | | |
| 133 | Да | Ошибка файла - обращайтесь на завод | | |
| 134 | Да | Ошибка файла - обращайтесь на завод | | |
| 135 | Да | Ошибка программы - Переполнение при математическом сложении | Операция математического сложения в программе пользователя привела к переполнению итогового параметра | Проверьте, что сумма всех операндов в формулах сложения не выходит из диапазона: $-2^{31} \leq \text{СУММА} \leq 2^{31}-1$ |
| 136 | Да | Ошибка программы - Математическое деление на ноль | Формула в программе пользователя вызвала деление на 0 | Проверьте, что знаменатель во всех формулах деления не равен нулю. |
| 137 | Да | Ошибка программы - Операнд математ. деления слишком велик | | |
| 138 | Да | Ошибка программы - Отказ нормализации матем. умножения | Отказ нормализации параметров произведения в программе пользователя | |
| 139 | Да | Ошибка программы - Операнд матем. умножения слишком велик | | |
| 140 | Да | Ошибка программы - Переполнение | | |
| 141 | Да | Ошибка программы - Переполнение математического вычитания | | |
| 142 | Да | Ошибка программы - Переполнение математического стека | Переполнился стек обработки математики в программе пользователя | |
| 143 | Да | Ошибка файла - обращайтесь на завод | | |
| 144 | Да | Ошибка файла - обращайтесь на завод | | |
| 145 | Да | Ошибка файла - обращайтесь на завод | | |
| 146 | Да | Ошибка файла - обращайтесь на завод | | |
| 147 | Да | Ошибка программы - Превышен размер флэш-памяти | Программа пользователя превысила допустимый размер флэш-памяти | Устраните все ненужные индексы и программы и заново загрузите программу PowerTools Pro |
| 148 | Да | Ошибка программы - Превышен размер памяти ОЗУ | Программа пользователя превысила допустимый размер ОЗУ | Устраните все ненужные индексы и программы и заново загрузите программу PowerTools Pro |
| 153 | Да | Ошибка файла - обращайтесь на завод | | |
| 154 | Да | Ошибка файла - обращайтесь на завод | | |
| 155 | Да | Ошибка файла - обращайтесь на завод | | |
| 156 | Да | Ошибка программы - Слишком много ожиданий Wait для инструкций | Не более девяти аргументов в ожидании Wait для инструкции | Ограничьте число аргументов и загрузите заново |

| Код ошибки (Pr x.50) | Будет отключено? | Ошибка | Возможная причина | Возможное устранение |
|----------------------|------------------|--|---|---|
| 157 | Да | Ошибка файла - обращайтесь на завод | | |
| 158 | Да | Ошибка файла - обращайтесь на завод | | |
| 159 | Да | Ошибка файла - обращайтесь на завод | | |
| 160 | Да | Ошибка файла - обращайтесь на завод | | |
| 161 | Да | Ошибка файла - обращайтесь на завод | | |
| 162 | Да | Ошибка файла - обращайтесь на завод | | |
| 163 | Да | Ошибка файла - обращайтесь на завод | | |
| 164 | Да | Ошибка файла - обращайтесь на завод | | |
| 165 | Да | Ошибка файла - обращайтесь на завод | | |
| 166 | Да | Ошибка программы - Запись параметра EZMotion не из допустимого диапазона | В программе пользователя в параметр SM-EZMotion записано выходящее из диапазона значение | |
| 171 | Да | Неверный выбор гнезда 1 | Дополнительный модуль, выбранный для гнезда 1 в файле PowerTools Pro, не соответствует фактическому типу установленного модуля | Установите в гнездо 1 модуль согласно типу, выбранному в файле PowerTools Pro. Можно также изменить конфигурацию PowerTools Pro на фактически установленный тип модуль и заново загрузить конфигурацию. |
| 172 | Да | Неверный выбор гнезда 2 | Дополнительный модуль, выбранный для гнезда 2 в файле PowerTools Pro, не соответствует фактическому типу установленного модуля | Установите в гнездо 2 модуль согласно типу, выбранному в файле PowerTools Pro. Можно также изменить конфигурацию PowerTools Pro на фактически установленный тип модуль и заново загрузить конфигурацию. |
| 173 | Да | Неверный выбор гнезда 3 | Дополнительный модуль, выбранный для гнезда 3 в файле PowerTools Pro, не соответствует фактическому типу установленного модуля | Установите в гнездо 3 модуль согласно типу, выбранному в файле PowerTools Pro. Можно также изменить конфигурацию PowerTools Pro на фактически установленный тип модуль и заново загрузить конфигурацию. |
| 174 | Да | Ошибка файла - обращайтесь на завод | | |
| 175 | Да | Перегрузка выхода модуля | Выход модуля SM-EZMotion может выдавать максимальный ток 20 мА. При этой ошибке подключенный к цифровому выходу модуля прибор потребляет слишком большой ток. | Измените схему или приборы, подключенные к цифровым выходам модуля SM-EZMotion, чтобы они вместе потребляли ток не более 20 мА. |

| | | | | | | | | | | | | | | | | |
|----------------------------|---|----|----|----|-----|----|----|----------|----|----|----|----|----|----|----|----|
| х.01 | Идентификационный код модуля | | | | | | | | | | | | | | | |
| Режимы привода | Разомкнутый контур, векторный замкнутый контур, сервосистема, рекуперация | | | | | | | | | | | | | | | |
| Кодировка | Bit | SP | FI | DE | Txt | VM | DP | ND | RA | NC | NV | PT | US | RW | BU | PS |
| | | | | | | | | 1 | | | | 1 | 1 | | 1 | |
| Диапазон | Разомкн., замкнут., серво, рекуперац. | | | | | | | 0 до 499 | | | | | | | | |
| Скорость обновления | Запись при включении питания | | | | | | | | | | | | | | | |

Если никакой дополнительный модуль не установлен в соответствующее гнездо, то этот параметр равен 0. Если модуль установлен, то этот параметр принимает показанное ниже значение идентификационного кода модуля.

| Код | Модуль | Категория | Простой модуль |
|-----|---------------------------|----------------------------------|----------------|
| 0 | Модуль не установлен | | |
| 101 | SM-Resolver | Обратная связь по положению | ☒ |
| 102 | SM-Universal Encoder Plus | Обратная связь по положению | |
| 104 | SM-Encoder Plus | Обратная связь по положению | ☒ |
| 201 | SM-I/O Plus | Модуль расширения входов-выходов | ☒ |
| 301 | SM-Applications | Модуль приложений | |
| 302 | SM-Applications Lite | Модуль приложений | |
| 303 | SM-EZMotion | | |
| 401 | зарезервировано | Fieldbus | |
| 402 | зарезервировано | Fieldbus | |
| 403 | SM-PROFIBUS-DP | Fieldbus | |
| 404 | SM-INTERBUS | Fieldbus | |
| 405 | зарезервировано | Fieldbus | |
| 406 | SM-CAN | Fieldbus | |
| 407 | SM-DeviceNet | Fieldbus | |
| 408 | SM-CANopen | Fieldbus | |
| 501 | SM-SLM | Обратная связь по положению | |

Когда пользователь сохраняет параметры в ЭППЗУ привода, то идентификационный код текущего установленного модуля сохраняется в ЭППЗУ. Если затем выполняется включение питания привода с другим установленным модулем или без модуля в том гнезде, где ранее был модуль, то привод выполняет отключение Slot.dF. Меню для соответствующего гнезда появляется для модуля новой категории со значениями параметров по умолчанию для новой категории. Новые значения параметров не сохраняются в ЭППЗУ до тех пор, пока пользователь не выполнит сохранение параметров.

| | | | | | | | | | | | | | | | | |
|----------------------------|---|----|----|----|-----|----|----|----------------|----|----|----|----|----|----|----|----|
| х.02 | Версия программного обеспечения модуля | | | | | | | | | | | | | | | |
| Режимы привода | Разомкнутый контур, векторный замкнутый контур, сервосистема, рекуперация | | | | | | | | | | | | | | | |
| Кодировка | Bit | SP | FI | DE | Txt | VM | DP | ND | RA | NC | NV | PT | US | RW | BU | PS |
| | | | | | | | 2 | 1 | | 1 | | 1 | | | 1 | |
| Диапазон | Разомкн., замкнут., серво, рекуперац. | | | | | | | 00.00 до 99.99 | | | | | | | | |
| Скорость обновления | Запись при включении питания | | | | | | | | | | | | | | | |

| | | | | | | | | | | | | | | | | |
|----------------------------|--|----|----|----|-----|----|----|----|----|----|----|----|----|----|----|----|
| х.13 | EZOutput.1.Status (Состояние выхода 1) | | | | | | | | | | | | | | | |
| Режимы привода | Замкнутый векторный контур, серво | | | | | | | | | | | | | | | |
| Кодировка | Bit | SP | FI | DE | Txt | VM | DP | ND | RA | NC | NV | PT | US | RW | BU | PS |
| | 1 | | | | | | | 1 | | 1 | | 1 | | | | |
| Скорость обновления | Скорость обновления траектории (настроена пользователем) | | | | | | | | | | | | | | | |

Этот параметр показывает состояние цифрового выхода #1 модуля SM-EZMotion. Значение 1 указывает, что выход активен. Значение 0 указывает, что выход не активен. Это эквивалентно выводу # 6 на разъеме входов-выходов EZMotion I/O.

| | | | | | | | | | | | | | | | | |
|----------------------------|--|----|----|----|-----|----|----|----|----|----|----|----|----|----|----|----|
| х.14 | EZOutput.2.Status (Состояние выхода 2) | | | | | | | | | | | | | | | |
| Режимы привода | Замкнутый векторный контур, серво | | | | | | | | | | | | | | | |
| Кодировка | Bit | SP | FI | DE | Txt | VM | DP | ND | RA | NC | NV | PT | US | RW | BU | PS |
| | 1 | | | | | | | 1 | | 1 | | 1 | | | | |
| Скорость обновления | Скорость обновления траектории (настроена пользователем) | | | | | | | | | | | | | | | |

Этот параметр показывает состояние цифрового выхода #2 модуля SM-EZMotion. Значение 1 указывает, что выход активен. Значение 0 указывает, что выход не активен. Это эквивалентно выводу # 7 на разъеме входов-выходов EZMotion I/O.

| | | | | | | | | | | | | | | | | |
|----------------------------|--|----|----|----|-----|----|----|----|----|----|----|----|----|----|----|----|
| х.17 | EZInput.1.Status (Состояние входа 1) | | | | | | | | | | | | | | | |
| Режимы привода | Замкнутый векторный контур, серво | | | | | | | | | | | | | | | |
| Кодировка | Bit | SP | FI | DE | Txt | VM | DP | ND | RA | NC | NV | PT | US | RW | BU | PS |
| | 1 | | | | | | | 1 | | 1 | | 1 | | | | |
| Скорость обновления | Скорость обновления траектории (настроена пользователем) | | | | | | | | | | | | | | | |

Этот параметр показывает состояние цифрового входа #1 модуля SM-EZMotion. Значение 1 указывает, что вход активен. Значение 0 указывает, что вход не активен. Это эквивалентно выводу # 2 на разъеме входов-выходов EZMotion I/O.

| | | | | | | | | | | | | | | | | |
|----------------------------|--|----|----|----|-----|----|----|----|----|----|----|----|----|----|----|----|
| х.18 | EZInput.2.Status (Состояние входа 2) | | | | | | | | | | | | | | | |
| Режимы привода | Замкнутый векторный контур, серво | | | | | | | | | | | | | | | |
| Кодировка | Bit | SP | FI | DE | Txt | VM | DP | ND | RA | NC | NV | PT | US | RW | BU | PS |
| | 1 | | | | | | | 1 | | 1 | | 1 | | | | |
| Скорость обновления | Скорость обновления траектории (настроена пользователем) | | | | | | | | | | | | | | | |

Этот параметр показывает состояние цифрового входа #2 модуля SM-EZMotion. Значение 1 указывает, что вход активен. Значение 0 указывает, что вход не активен. Это эквивалентно выводу # 3 на разъеме входов-выходов EZMotion I/O.

| | | | | | | | | | | | | | | | | |
|----------------------------|--|----|----|----|-----|----|----|----|----|----|----|----|----|----|----|----|
| х.19 | EZInput.3.Status (Состояние входа 3) | | | | | | | | | | | | | | | |
| Режимы привода | Замкнутый векторный контур, серво | | | | | | | | | | | | | | | |
| Кодировка | Bit | SP | FI | DE | Txt | VM | DP | ND | RA | NC | NV | PT | US | RW | BU | PS |
| | 1 | | | | | | | 1 | | 1 | | 1 | | | | |
| Скорость обновления | Скорость обновления траектории (настроена пользователем) | | | | | | | | | | | | | | | |

Этот параметр показывает состояние цифрового входа #3 модуля SM-EZMotion. Значение 1 указывает, что вход активен. Значение 0 указывает, что вход не активен. Это эквивалентно выводу # 4 на разъеме входов-выходов EZMotion I/O.

| | | | | | | | | | | | | | | | | |
|----------------------------|--|----|----|----|-----|----|----|----|----|----|----|----|----|----|----|----|
| х.20 | EZInput.4.Status (Состояние входа 4) | | | | | | | | | | | | | | | |
| Режимы привода | Замкнутый векторный контур, серво | | | | | | | | | | | | | | | |
| Кодировка | Bit | SP | FI | DE | Txt | VM | DP | ND | RA | NC | NV | PT | US | RW | BU | PS |
| | 1 | | | | | | | 1 | | 1 | | 1 | | | | |
| Скорость обновления | Скорость обновления траектории (настроена пользователем) | | | | | | | | | | | | | | | |

Этот параметр показывает состояние цифрового входа #4 модуля SM-EZMotion. Значение 1 указывает, что вход активен. Значение 0 указывает, что вход не активен. Это эквивалентно выводу # 5 на разъеме входов-выходов EZMotion I/O.

| | | | | | | | | | | | | | | | | |
|----------------------------|--|----|----|----|-----|----|----|----|----|----|----|----|----|----|----|----|
| х.48 | Состояние системы | | | | | | | | | | | | | | | |
| Режимы привода | Замкнутый векторный контур, серво | | | | | | | | | | | | | | | |
| Кодировка | Bit | SP | FI | DE | Txt | VM | DP | ND | RA | NC | NV | PT | US | RW | BU | PS |
| | 1 | | | | | | | 1 | | 1 | | 1 | | | | |
| Скорость обновления | Скорость обновления траектории (настроена пользователем) | | | | | | | | | | | | | | | |

Параметр состояния системы используется для указания состояния каждой из задач программы пользователя и профилей движения. Этот параметр может дать пользователю некоторые сведения о том, как управляется модуль SM-EZMotion, при этом не надо в онлайн-режиме использовать PowerTools Pro EZ.

Имеются шесть отдельных цифр, которые указывают состояние различных процессов. Этот параметр показывает шестизначное число, которое можно использовать вместе с показанной ниже схемой для определения состояния каждого процесса. Нули в старших разрядах данного параметра не отображаются.

| | |
|---|--|
| Статус задачи 3 0 = не активно 1 = активно 2 = обработка исход. полож. | Статус профиля 0 0 = не активно 1 = активен останов 2 = активен индекс 3 = активен толчок 4 = включ. коэфф. редукции 5 = активна выдержка 6 = активно исх. положение |
| Статус задачи 2 0 = не активно 1 = активно 2 = обработка исход. полож. | Статус профиля 1 0 = не активно 1 = активен останов 2 = активен индекс 3 = активен толчок 4 = включ. коэфф. редукции 5 = активна выдержка 6 = активно исх. положение |
| Статус задачи 1 0 = не активно 1 = активно 2 = обработка исход. положения | Статус задачи 0 0 = не активно 1 = активно 2 = обработка исход. положения |

Примеры:

Pg **х.48** = 11023 указывает, что программы пользователя в данный момент выполняются в задаче 2 и задаче 1, и что Индекс выполняется в профиле 1, а толчки выполняются в профиле 0.

Pg **х.48** = 104 указывает, что программа пользователя выполняется в задаче 0, и что движение с заданным коэффициентом редукции выполняется в профиле 0.

| | | | | | | | | | | | | | | | | |
|----------------------------|---|----|----|----|-----|----|----|----------|----|----|----|----|----|----|----|----|
| х.50 | Состояние ошибки дополнительного модуля | | | | | | | | | | | | | | | |
| Режимы привода | Разомкнутый контур, векторный замкнутый контур, сервосистема, рекуперация | | | | | | | | | | | | | | | |
| Кодировка | Bit | SP | FI | DE | Txt | VM | DP | ND | RA | NC | NV | PT | US | RW | BU | PS |
| | | | | | | | | 1 | | 1 | | 1 | | | 1 | |
| Диапазон | Разомкн., замкнут., серво, рекуперац. | | | | | | | 0 до 255 | | | | | | | | |
| Скорость обновления | Фоновая запись | | | | | | | | | | | | | | | |

При возникновении ошибки в дополнительном модуле фиксируется только одна ошибка для каждого из установленных модулей. При возникновении ошибки причина ошибки записывается в этот параметр и привод может выполнить отключение SLOtx.Er, где x - это номер гнезда модуля. Нулевое значение означает, что модуль не обнаружил ошибки, ненулевое значение указывает на наличие ошибки (Смотрите описания каждой категории модулей, где объясняются возможные значения этого параметра). При сбросе привода этот параметр очищается во всех дополнительных модулях.

Во всех модулях реализация схема контроля за температурой. Если температура печатной платы превысит 90°C, то вентилятор охлаждения привода принудительно запустится на полной скорости (на время не менее 10 секунд). Если температура упадет ниже 90°C, то вентилятор снова будет работать в нормальном режиме. Если температура печатной платы превысит 100°C, то привод выполнит отключение и состояние ошибки будет установлено в значение 74.

| | | | | | | | | | | | | | | | | |
|----------------------------|---|----|----|----|-----|----|----|---------|----|----|----|----|----|----|----|----|
| х.51 | Подверсия программного обеспечения модуля | | | | | | | | | | | | | | | |
| Режимы привода | Разомкнутый контур, векторный замкнутый контур, сервосистема, рекуперация | | | | | | | | | | | | | | | |
| Кодировка | Bit | SP | FI | DE | Txt | VM | DP | ND | RA | NC | NV | PT | US | RW | BU | PS |
| | | | | | | | | 1 | | 1 | | 1 | | | 1 | |
| Диапазон | Разомкн., замкнут., серво, рекуперац. | | | | | | | 0 до 99 | | | | | | | | |
| Скорость обновления | Запись при включении питания | | | | | | | | | | | | | | | |

Большинство дополнительных модулей содержат процессор с программным обеспечением. Версия программного обеспечения отображается в этих параметрах в виде Pg **х.02** = xx.yy и Pg **х.50** = zz. Здесь xx указывает изменения, которые влияют на аппаратную совместимость, yy - указывает изменения, которые влияют на документацию на изделие, а zz указывает изменения, которые не влияют на документацию на изделие. Если установленный модуль не содержит программного обеспечения, то оба этих параметра отображаются как нули.

5.16.6 Параметры модуля категории Fieldbus

Возможные значения сообщений об ошибках дополнительных модулей

| Код ошибки | Дополнит. модуль Fieldbus | Причина ошибки |
|------------|----------------------------------|--|
| 52 | Все кроме SM-CAN | Отключение пользователя по слову управления |
| 61 | Все | Неправильные параметры конфигурации. |
| 64 | SM-DeviceNet | Никаких данных опроса не было принято в течение интервала времени, указанного в EPR x0 004. |
| 65 | Все кроме SM-CAN | Потеря связи с сетью |
| 66 | SM-DeviceNet, SM-CANopen, SM-CAN | Узел "Bus-Off" видит чрезмерное число ошибок передачи. |
| 67 | SM-CANopen | Узел не принял телеграмму SYNC в положенное время - будет определено. |
| 68 | SM-CANopen | Узел не принял защитной телеграммы в положенный интервал времени. |
| 69 | SM-CAN | Узел послал кадр данных и не один другой узел не подтвердил прием кадра сообщения. |
| 70 | Все | В модуле нет верных данных меню Fieldbus для загрузки в привод – Пользователь мог не сохранить данные, или сохранение данных могло завершиться неудачно. |
| 74 | Все | Дополнительный модуль перегрелся. |
| 75 | Все | Привод не отвечает |
| 80 | Все | Отказ передачи данных между модулями |
| 81 | Все | Таймаут передачи данных от модулей в гнездо 1. |
| 82 | Все | Таймаут передачи данных от модулей в гнездо 2. |
| 83 | Все | Таймаут передачи данных от модулей в гнездо 3. |
| 98 | Все | Фоновая задача дополнительного модуля не была завершена. |
| 99 | Все | Отказ программы. |

| x.01 | Идентификационный код модуля | | | | | | | | | | | | | | | | | | | | | | | | | | | | | | | | |
|----------------------------|---|-----|----|-----|----|-----|----|----|----|----|----|----|----|----|----|----|----|--|--|--|--|--|--|--|---|--|--|--|---|---|--|---|--|
| Режимы привода | Разомкнутый контур, векторный замкнутый контур, сервосистема, рекуперация | | | | | | | | | | | | | | | | | | | | | | | | | | | | | | | | |
| Кодировка | <table border="1"> <tr> <td>Bit</td> <td>SP</td> <td>FI</td> <td>DE</td> <td>Txt</td> <td>VM</td> <td>DP</td> <td>ND</td> <td>RA</td> <td>NC</td> <td>NV</td> <td>PT</td> <td>US</td> <td>RW</td> <td>BU</td> <td>PS</td> </tr> <tr> <td></td> <td></td> <td></td> <td></td> <td></td> <td></td> <td></td> <td>1</td> <td></td> <td></td> <td></td> <td>1</td> <td>1</td> <td></td> <td>1</td> <td></td> </tr> </table> | Bit | SP | FI | DE | Txt | VM | DP | ND | RA | NC | NV | PT | US | RW | BU | PS | | | | | | | | 1 | | | | 1 | 1 | | 1 | |
| Bit | SP | FI | DE | Txt | VM | DP | ND | RA | NC | NV | PT | US | RW | BU | PS | | | | | | | | | | | | | | | | | | |
| | | | | | | | 1 | | | | 1 | 1 | | 1 | | | | | | | | | | | | | | | | | | | |
| Диапазон | Разомкн., замкнут., серво, рекуперац. 0 до 499 | | | | | | | | | | | | | | | | | | | | | | | | | | | | | | | | |
| Скорость обновления | Запись при включении питания | | | | | | | | | | | | | | | | | | | | | | | | | | | | | | | | |

Если никакой дополнительный модуль не установлен в соответствующее гнездо, то этот параметр равен 0. Если модуль установлен, то этот параметр принимает показанное ниже значение идентификационного кода модуля.

| Код | Модуль | Категория | Простой модуль |
|-----|---------------------------|----------------------------------|----------------|
| 0 | Модуль не установлен | | |
| 101 | SM-Resolver | Обратная связь по положению | 1a |
| 102 | SM-Universal Encoder Plus | Обратная связь по положению | |
| 104 | SM-Encoder Plus | Обратная связь по положению | 1a |
| 201 | SM-I/O Plus | Модуль расширения входов-выходов | 1a |
| 301 | SM-Applications | Модуль приложений | |
| 302 | SM-Applications Lite | Модуль приложений | |
| 303 | SM-EZMotion | | |
| 401 | зарезервировано | Fieldbus | |
| 402 | зарезервировано | Fieldbus | |
| 403 | SM-PROFIBUS-DP | Fieldbus | |
| 404 | SM-INTERBUS | Fieldbus | |
| 405 | зарезервировано | Fieldbus | |
| 406 | SM-CAN | Fieldbus | |
| 407 | SM-DeviceNet | Fieldbus | |
| 408 | SM-CANopen | Fieldbus | |
| 501 | SM-SLM | Обратная связь по положению | |

Когда пользователь сохраняет параметры в ЭППЗУ привода, идентификационный код текущего установленного модуля сохраняется в ЭППЗУ. Если затем выполняется включение питания привода с другим установленным модулем или без модуля в том гнезде, где ранее был модуль, то привод выполняет отключение Slot.dF. Меню для соответствующего гнезда появляется для модуля новой категории со

значениями параметров по умолчанию для новой категории. Новые значения параметров не сохраняются в ЭППЗУ до тех пор, пока пользователь не выполнит сохранение параметров.

| | | | | | | | | | | | | | | | | |
|----------------------------|---|----|----|----|-----|----|----|----------------|----|----|----|----|----|----|----|----|
| x.02 | Версия программного обеспечения модуля | | | | | | | | | | | | | | | |
| Режимы привода | Разомкнутый контур, векторный замкнутый контур, сервосистема, рекуперация | | | | | | | | | | | | | | | |
| Кодировка | Bit | SP | FI | DE | Txt | VM | DP | ND | RA | NC | NV | PT | US | RW | BU | PS |
| | | | | | | | 2 | 1 | | 1 | | 1 | | | 1 | |
| Диапазон | Разомкн., замкнут., серво, рекуперац. | | | | | | | 00.00 до 99.99 | | | | | | | | |
| Скорость обновления | Запись при включении питания | | | | | | | | | | | | | | | |

| | | | | | | | | | | | | | | | | |
|----------------------|---|----|----|----|-----|----|----|-------|----|----|----|----|----|----|----|----|
| x.03 | Адрес узла Fieldbus | | | | | | | | | | | | | | | |
| Типы приводов | Разомкнутый контур, векторный замкнутый контур, сервосистема, рекуперация | | | | | | | | | | | | | | | |
| Кодировка | Bit | SP | FI | DE | Txt | VM | DP | ND | RA | NC | NV | PT | US | RW | BU | PS |
| | | | | | | | | | | | | | 1 | 1 | 1 | |
| По умолчанию | Все приводы | | | | | | | 65535 | | | | | | | | |
| Диапазон | Все приводы | | | | | | | 65535 | | | | | | | | |

| | | | | | | | | | | | | | | | | |
|----------------------|---|----|----|----|-----|----|----|-------------|----|----|----|----|----|----|----|----|
| x.04 | Скорость передачи Fieldbus | | | | | | | | | | | | | | | |
| Типы приводов | Разомкнутый контур, векторный замкнутый контур, сервосистема, рекуперация | | | | | | | | | | | | | | | |
| Кодировка | Bit | SP | FI | DE | Txt | VM | DP | ND | RA | NC | NV | PT | US | RW | BU | PS |
| | | | | | | | | | | | | | 1 | 1 | | |
| По умолчанию | Все приводы | | | | | | | 127 | | | | | | | | |
| Диапазон | Все приводы | | | | | | | -128 до 127 | | | | | | | | |

| | | | | | | | | | | | | | | | | |
|----------------------|---|----|----|----|-----|----|----|-------|----|----|----|----|----|----|----|----|
| x.05 | Режим | | | | | | | | | | | | | | | |
| Типы приводов | Разомкнутый контур, векторный замкнутый контур, сервосистема, рекуперация | | | | | | | | | | | | | | | |
| Кодировка | Bit | SP | FI | DE | Txt | VM | DP | ND | RA | NC | NV | PT | US | RW | BU | PS |
| | | | | | | | | | | | | | 1 | 1 | 1 | |
| По умолчанию | Все приводы | | | | | | | 4 | | | | | | | | |
| Диапазон | Все приводы | | | | | | | 65535 | | | | | | | | |

Эти параметры имеют различные значения в зависимости от типа модуля fieldbus:

| Fieldbus | Функции режима |
|--------------------|---|
| SM-PROFIBUS-DP | <p>Настраивает число циклических слов и формат для нециклического канала следующим образом: Значение = $(X \times 100) + Y$ X = Нециклический режим (0 = отключено, 1 = CTNC, 2 = совместимо с Siemens) Y = Число циклических слов (0 = нет, 1-28 слов) Если Pr x.05 равен 0, то длины входных и выходных данных и типы PPO можно выбрать явно – Смотрите документацию на SM-PROFIBUS-DP, где это описано подробнее.</p> |
| SM-INTERBUS | <p>Настраивает число циклических слов и число слов, используемых PCP Значение = $(X \times 100) + Y$ X = Нециклический режим (0 = отключено, 1 = PCP, 2 = CTNC) Y = Число циклических слов (0 = нет, 1-10 слов) Примечание: X+Y должно быть не больше 10</p> |
| SM-DeviceNet | <p>Настраивает число циклических слов и формат для нециклического канала следующим образом:- Значение = $(X \times 100) + Y$ X = Нециклический режим (0 = отключено, 1 = CTNC, 2 = совместимо с Siemens) Y = Число циклических слов (0 = нет, 1-28 слов) Если Pr x.05 равно 0, то объекты сборки должны быть явно настроены в Pr x.39 и Pr x.40 – Смотрите документацию на SM-DeviceNet, где это описано подробнее. Максимальное количество опрошенных данных, которые можно передать, равно 28 слов.</p> |
| SM-CANopen, SM-CAN | Будет определено |

Если Pr x.05 = 0, то длину входных и выходных циклических данных можно сконфигурировать независимо с помощью Pr x.38, Pr x.39 и Pr x.40.

| x.06 | | Диагностика Fieldbus | | | | | | | | | | | | | | |
|---------------|---|----------------------|----|----|-----|----|----|-------|----|----|----|----|----|----|----|----|
| Типы приводов | Разомкнутый контур, векторный замкнутый контур, сервосистема, рекуперация | | | | | | | | | | | | | | | |
| Кодировка | Bit | SP | FI | DE | Txt | VM | DP | ND | RA | NC | NV | PT | US | RW | BU | PS |
| По умолчанию | Все приводы | | | | | | | 0 | | | | | | | | |
| Диапазон | Все приводы | | | | | | | ±9999 | | | | | | | | |

| | |
|-------|--|
| < -10 | Особое состояние Fieldbus. |
| -4 | Программная ошибка |
| -3 | Неправильные параметры конфигурации. |
| -2 | Отказ инициализации Fieldbus. |
| -1 | Инициализация завершена, но сеть не работает. |
| 0 | Сеть работает, но ни обнаружено ни одного сетевого цикла в секунду. |
| X | Обнаружены сетевые циклы в секунду. Смотрите конкретную документацию Fieldbus. |

| x.07 | | Время задержки отключения | | | | | | | | | | | | | | |
|---------------|---|---------------------------|----|----|-----|----|----|-----------|----|----|----|----|----|----|----|----|
| Типы приводов | Разомкнутый контур, векторный замкнутый контур, сервосистема, рекуперация | | | | | | | | | | | | | | | |
| Кодировка | Bit | SP | FI | DE | Txt | VM | DP | ND | RA | NC | NV | PT | US | RW | BU | PS |
| По умолчанию | Все приводы | | | | | | | 200 | | | | | | | | |
| Диапазон | Все приводы | | | | | | | 0 до 3000 | | | | | | | | |

При начале передачи циклических данных подготавливается отключение. Если в течение времени, большего или равного значению Pr x.07, не будет никаких передач циклических данных, то произойдет отключение "потеря сети". Время задержки отключения можно ввести в Pr x.07 в мсек (нуль отключает). Отключение по потере сети не влияет на внутреннее состояние модуля, это только индикатор для пользователя. Зависящие от fieldbus схемы сетевого управления используются для воздействия на мастера и для управления состоянием модуля.

| x.08 | | Порядок передачи байтов | | | | | | | | | | | | | | |
|---------------|---|-------------------------|----|----|-----|----|----|----|----|----|----|----|----|----|----|----|
| Типы приводов | Разомкнутый контур, векторный замкнутый контур, сервосистема, рекуперация | | | | | | | | | | | | | | | |
| Кодировка | Bit | SP | FI | DE | Txt | VM | DP | ND | RA | NC | NV | PT | US | RW | BU | PS |
| По умолчанию | Все типы привода | | | | | | | 0 | | | | | | | | |

Выбирает порядок 16 и 32-разрядных данных (передаваемых в циклических каналах (и не в циклических каналах, если это позволяет fieldbus)).

ПРИМЕЧАНИЕ

Не все типы модулей fieldbus поддерживают оба типа порядка передачи байтов – Смотрите документацию на конкретный модуль fieldbus.

| | |
|-----|--|
| OFF | Порядок передачи данных по убыванию - первым СЗ байт. |
| ON | Порядок передачи данных по возрастанию - первым МЗ байт. |

Параметры с Pr x.09 по Pr x.29 управляют тем, как сетевые данные обрабатываются в зависимости от типа модуля fieldbus.

| x.09 | | Управление регистром | | | | | | | | | | | | | | |
|---------------|---|----------------------|----|----|-----|----|----|----|----|----|----|----|----|----|----|----|
| Типы приводов | Разомкнутый контур, векторный замкнутый контур, сервосистема, рекуперация | | | | | | | | | | | | | | | |
| Кодировка | Bit | SP | FI | DE | Txt | VM | DP | ND | RA | NC | NV | PT | US | RW | BU | PS |
| По умолчанию | Все типы привода | | | | | | | 0 | | | | | | | | |

Определяет управление регистрами данных 'I' (вход) и 'O' (выход). Если Pr x.05 > 0, то тогда Pr x.09 устанавливается в 1, что приводит к тому, что Pr x.06 показывает -3 (неверные параметры конфигурации), а подробная информация об отображении будет показана в Pr x.49.

| Fieldbus | Pr x.09 настроен в нуль | Pr x.09 настроен в 1 |
|---|--|--|
| SM-INTERBUS SM-PROFIBUS-DP SM-DeviceNet SM-CANopen | Регистры I (Pr x.10 до Pr x.19) отображают параметры привода в регистры данных ПЛК IN. Регистры O (Pr x.20 до Pr x.29) отображают регистры данных ПЛК OUT в параметры привода | Значения из регистров I (Pr x.10 до Pr x.19) будут посланы в регистры данных ПЛК IN. Принятые из регистров ПЛК OUT значения будут помещены непосредственно в регистры O (Pr x.20 до Pr x.29). |
| SM-CAN | Регистры I и O зарезервированы и не используются | Регистры I и O зарезервированы и не используются |

Если Pr **x.09** изменен с 0 до 1 перед повторной инициализацией привода, то повторная инициализация приведет к очистке всех регистров I и O (Pr **x.10** до Pr **x.29**) при условии, что все параметры конфигурации правильные. Любая другая повторная инициализация или отключение и включение питания привода не изменяет значений этих регистров.

| | |
|----------------------|---|
| x.10 | Регистр данных 'I' (входной) 0 |
| x.11 | Регистр данных 'I' (входной) 1 |
| x.12 | Регистр данных 'I' (входной) 2 |
| x.13 | Регистр данных 'I' (входной) 3 |
| x.14 | Регистр данных 'I' (входной) 4 |
| x.15 | Регистр данных 'I' (входной) 5 |
| x.16 | Регистр данных 'I' (входной) 6 |
| x.17 | Регистр данных 'I' (входной) 7 |
| x.18 | Регистр данных 'I' (входной) 8 |
| x.19 | Регистр данных 'I' (входной) 9 |
| Типы приводов | Разомкнутый контур, векторный замкнутый контур, сервосистема, рекуперация |
| Кодировка | Bit SP FI DE Txt VM DP ND RA NC NV PT US RW BU PS |
| По умолчанию | Все типы привода Зависит от Fieldbus |
| Диапазон | Все приводы -32768 до 32767 |

Определяет параметры, которые вводятся в программируемый логический контроллер (ПЛК) PLC.

Если Pr **x.09** = 0, то Pr **x.10** до Pr **x.19** будут использоваться для конфигурирования отображения входных циклических данных.

Pr **x.10** до Pr **x.19** будут считываться только после сброса. Любой ввод неверных значений будет приводить к отключению б1 (Недопустимые параметры конфигурации). Циклическая передача данных не будет выполняться, пока после сброса все параметры конфигурации не будут опознаны как правильные. Pr **x.06** останется = -2, указывая тем самым на ошибку инициализации.

| | |
|----------------------|---|
| x.20 | Регистр данных 'O' (выходной) 0 |
| x.21 | Регистр данных 'O' (выходной) 1 |
| x.22 | Регистр данных 'O' (выходной) 2 |
| x.23 | Регистр данных 'O' (выходной) 3 |
| x.24 | Регистр данных 'O' (выходной) 4 |
| x.25 | Регистр данных 'O' (выходной) 5 |
| x.26 | Регистр данных 'O' (выходной) 6 |
| x.27 | Регистр данных 'O' (выходной) 7 |
| x.28 | Регистр данных 'O' (выходной) 8 |
| x.29 | Регистр данных 'O' (выходной) 9 |
| Типы приводов | Разомкнутый контур, векторный замкнутый контур, сервосистема, рекуперация |
| Кодировка | Bit SP FI DE Txt VM DP ND RA NC NV PT US RW BU PS |
| По умолчанию | Все типы привода Зависит от Fieldbus |
| Диапазон | Все приводы -32768 до 32767 |

Определяет параметры, которые выводятся с ПЛК.

Если Pr **x.09** = 0, то Pr **x.20** до Pr **x.29** будут использоваться для конфигурирования отображения выходных циклических данных.

Параметры Pr **x.20** до Pr **x.29** считываются только после сброса. Ввод любого неверного значения приводит к установке состояния в -3, при этом информация об ошибке отображения помещается в Pr **x.49**. Циклическая передача не будет завершена, пока все параметры конфигурации не станут верными после сброса. Pr **x.06** останется равным -3, указывая на неудачную инициализацию.

Если после изменения режима привода параметры отображения станут неверными, то привод выполнит отключение 'неверные параметры конфигурации'.

Влияние регистрового управления на параметры отображения

Если Pr **x.09** = 1, то входные циклические данные будут отображаться непосредственно согласно от Pr **x.10** до Pr **x.19** и выходные циклические данные будут отображаться непосредственно в Pr **x.20** до Pr **x.29**. По этой причине, если для входных или выходных циклических данных выбрана длина более 10, то будут использоваться только первые 10 слов. Режим циклических данных с длиной больше 10 приведет к ошибке превышения длины.

Влияние нециклических режимов передачи данных на параметры отображения

Если Pr x.05 настроен для разрешения нециклического типа данных, то во время инициализации модуля будут проверены первые параметры 'I' и 'O'. Если любой из этих параметров уже отображен на виртуальный нециклический параметр, то он будет перезаписан, чтобы обеспечить ему правильный формат (1 слово CTNC или 4 слова PPONC). Если любой из этих параметров окажется не нециклическим виртуальным параметром, то первые 9 параметров из соответствующей группы будут перемещены вверх и первый параметр будет настроен для нециклического канала. Это значит, что если Pr x.19 или Pr x.29 был установлен в 1 и был выбран нециклический тип данных, то это отображение может быть потеряно.

Если Pr x.05 был настроен, чтобы не разрешить любую форму нециклических данных, то проверяются первые параметры 'I' и 'O'. Если любой из них настроен на нециклический виртуальный параметр, то последние 9 параметров в соответствующей группе будут перемещены вниз для удаления нециклического канала и последний параметр отображения будет сброшен в 0. Нециклические виртуальные параметры, помещенные в любом другом месте в отображениях, не будут удалены.

Если Pr x.05 = 0 и Pr x.09 = 0, то любой нециклический виртуальный параметр в первом параметре 'I' или 'O' будет оставлен.

Для каждого нециклического типа в оба параметра 'I' и 'O' можно поместить не более одного канала. Если определено несколько нециклических каналов одинакового типа, то будет выдана ошибка отображения.

Доступ к меню настройки Fieldbus

Настройка параметра 'I' или 'O' в UT7х меню настройки fieldbus должна указать гнездо, в котором установлен дополнительный модуль fieldbus за счет использования меню 15 -> 17 для гнезд 1 -> 3 соответственно. Отображение на параметры с Pr x.10 по Pr x.29 меню настройки других модулей fieldbus будет разрешено только для случая, если такой модуль находится в управлении регистром (Pr x.09 = 1), чтобы не допустить искажения конфигурации отображения. Отображение в собственное меню настройки дополнительных модулей либо за счет прямого отображения, либо за счет использования виртуальных меню настройки fieldbus (меню 60) не разрешено. Любое неверное отображение в меню настройки fieldbus будет показано как ошибка несоответствия чтения-записи.

Доступ к параметрам SM-Applications

Настройка параметра 'I' или 'O' в параметр базы данных SM-Applications без указания гнезда заставит модуль fieldbus выбрать программу из модуля SM-Applications, установленное в гнезде с наименьшим номером. Если нужен доступ к двум модулям SM-Applications, то гнезда нужно указывать явно с помощью меню 100 -> 181 (смотрите Таблицу 5-10). Эти величины были выбраны так, чтобы обеспечить полный доступ к меню SM-Applications и при этом сохранить 8-битовый идентификатор меню, который нужен для нециклической совместимости с оборудованием Контроль Техникс.

Таблица 5-10 Эквивалентные меню гнезда дополнительного модуля

| Меню | Гнездо 1 | Гнездо 2 | Гнездо 3 |
|-------------------------------------|------------|------------|------------|
| 70 -> 91 – Меню ПЛК SM-Applications | 100 -> 127 | 130 -> 157 | 160 -> 187 |

Отображение расширенных параметров SM-Applications

Если соседние параметры с Pr x.10 по Pr x.19 и/или с Pr x.20 по Pr x.29 представляют отображения на разные параметры внутри одного меню ПЛК SM-Applications (70 -> 75), или в меню приложений привода (18 -> 20), то отображения будут интерпретироваться для получения диапазона.

Диапазоны будут созданы только если значение первого параметра соседней пары меньше значение второго параметра.

Таблица 5-11 показывает возможную (хотя и не ожидаемую) конфигурацию отображения для привода с модулем SM-PROFIBUS-DP в гнезде 1 и SM-Applications в гнездах 2 и 3 соответственно.

Таблица 5-11 Пример отображений входа 'I' и выхода 'O'

| Параметр отображения | Настройка параметра отображения | Ширина данных | Полная ширина данных (текущая сумма в байтах) | Комментарий |
|----------------------|---------------------------------|---------------|---|--|
| Pr 15.10 | Pr 10.40 | 1*16 бит | 2 | По умолчанию - Состояние (не зафиксировано) |
| Pr 15.11 | Pr 2.01 | 1*32 бит | 6 | По умолчанию - Задание скорости после ramпы (не зафиксировано) |
| Pr 15.12 | Pr 4.20 | 1*16 бит | 8 | По умолчанию - % номинальной нагрузки (не зафиксировано) |
| Pr 15.13 | Pr 130.11 | 5*32 бит | 28 | Диапазон из 5 регистров ПЛК SM-Applications гнезда 2 будет источником циклических данных |
| Pr 15.14 | Pr 130.15 | | | |
| Pr 15.15 | Pr 71.03 | 1*32 бит | 32 | Параметр SM-Applications гнезда 2 будет источником циклических данных |
| Pr 15.16 | Pr 160.11 | 5*32 бит | 52 | Диапазон из 5 регистров ПЛК SM-Applications гнезда 3 будет источником циклических данных |
| Pr 15.17 | Pr 160.15 | | | |
| Pr 15.18 | 0 | 0 | 52 | Канал отключен |
| Pr 15.19 | 0 | 0 | 52 | Канал отключен |
| Pr 15.20 | Pr 6.42 | 1*16 бит | 2 | По умолчанию – Слово управления (не зафиксировано) |
| Pr 15.21 | Pr 1.21 | 1*32 бит | 6 | По умолчанию – Предустановленное задание скорости (не зафиксировано) |
| Pr 15.22 | Pr 4.08 | 1*32 бит | 10 | По умолчанию – Задание момента (не зафиксировано) |
| Pr 15.23 | Pr 130.01 | 5*32 бит | 30 | Диапазон из 5 регистров ПЛК SM-Applications гнезда 2 будет принимать циклические данные |
| Pr 15.24 | Pr 130.05 | | | |
| Pr 15.25 | Pr 131.03 | 1*32 бит | 34 | Параметр SM-Applications гнезда 2 будет принимать циклические данные |
| Pr 15.26 | Pr 160.01 | 5*32 бит | 54 | Диапазон из 5 регистров ПЛК SM-Applications гнезда 2 будет принимать циклические данные |
| Pr 15.27 | Pr 160.05 | | | |
| Pr 15.28 | 0 | 0 | 54 | Канал отключен |
| Pr 15.29 | 0 | 0 | 54 | Канал отключен |

Таблица 5-12 показывает, как будет выглядеть итоговое сообщение.

Таблица 5-12 Структура итоговых данных

| Входные данные | | Выходные данные | |
|----------------|-----------|-----------------|-----------|
| Word 0 | Pr 10.40 | Слово 0 | Pr 6.42 |
| Слово 1 | Pr 2.01 | Слово 1 | Pr 1.21 |
| Слово 2 | Pr 2.01 | Слово 2 | Pr 1.21 |
| Слово 3 | Pr 4.20 | Слово 3 | Pr 4.08 |
| Слово 4 | Pr 130.11 | Слово 4 | Pr 4.08 |
| Слово 5 | Pr 130.11 | Слово 5 | Pr 130.01 |
| Слово 6 | Pr 130.12 | Слово 6 | Pr 130.01 |
| Слово 7 | Pr 130.12 | Слово 7 | Pr 130.02 |
| Слово 8 | Pr 130.13 | Слово 8 | Pr 130.02 |
| Слово 9 | Pr 130.13 | Слово 9 | Pr 130.03 |
| Слово 10 | Pr 130.14 | Слово 10 | Pr 130.03 |
| Слово 11 | Pr 130.14 | Слово 11 | Pr 130.04 |
| Слово 12 | Pr 130.15 | Слово 12 | Pr 130.04 |
| Слово 13 | Pr 130.15 | Слово 13 | Pr 130.05 |
| Слово 14 | Pr 71.03 | Слово 14 | Pr 130.05 |
| Слово 15 | Pr 71.03 | Слово 15 | Pr 131.03 |
| Слово 16 | Pr 160.11 | Слово 16 | Pr 131.03 |
| Слово 17 | Pr 160.11 | Слово 17 | Pr 160.01 |
| Слово 18 | Pr 160.12 | Слово 18 | Pr 160.01 |
| Слово 19 | Pr 160.12 | Слово 19 | Pr 160.02 |
| Слово 20 | Pr 160.13 | Слово 20 | Pr 160.02 |
| Слово 21 | Pr 160.13 | Слово 21 | Pr 160.03 |
| Слово 22 | Pr 160.14 | Слово 22 | Pr 160.03 |
| Слово 23 | Pr 160.14 | Слово 23 | Pr 160.04 |
| Слово 24 | Pr 160.15 | Слово 24 | Pr 160.04 |
| Слово 25 | Pr 160.15 | Слово 25 | Pr 160.05 |
| Слово 26 | - | Слово 26 | Pr 160.05 |
| Слово 27 | - | Слово 27 | - |

Обработка передачи данных между используемыми модулями расширения

Если используется отображение параметров SM-Applications (кроме прямого доступа к меню настройки 15,16 или 17), то пересылка данных выполняется через канал передачи данных между используемыми модулями расширения. Этот канал предоставляет полный доступ ко всем параметрам SM-Applications, но в силу характера метода передачи пересылка многих параметров таким способом может оказаться медленной. Сервер (SM-Applications) опрашивает клиента (модуль fieldbus) каждую 1 мсек, проверяя наличие нового задания. При каждом опросе может быть выполнен только одно задание, поэтому для передачи 10 отдельных параметров потребуется примерно 10 мсек.

Для увеличения скорости передачи данные можно передавать блоками. Блок может содержать до 10 слов данных из соседних параметров из одного меню ПЛК SM-Applications PLC (все параметры меню ПЛК считаются 32-битными, так что в блоке может быть до 5 параметров). Для снижения загрузки системы при передаче блоков информация об отображении блока посылается в SM-Applications во время инициализации, и после запуска циклической передачи данных блоки посылаются или принимаются без информации об отображении. Всего имеется 8 входных и 8 выходных блоков, что создает до 80 слов для каждого направления (это больше, чем нужно в настоящее время).

Блоки настраиваются только для диапазонов из 2 или более отображений ПЛК SM-Applications. Один параметр всегда пересылается с помощью стандартного метода передачи, поскольку при этом не обеспечивается преимущества по скорости при использовании блока. Большие диапазоны могут охватывать несколько блоков, однако, если после создания блока остается только один параметр, то он будет отображен по методу одиночной передачи. Например, для диапазона из 7 параметров ПЛК будет использоваться полный блок из 5 параметров и блок из 2 параметров, в то время как для 11 параметров ПЛК будут использованы 2 полных блока и одиночная передача. Поэтому небольшое число больших диапазонов пересылается эффективнее, чем большое число малых диапазонов.

Поскольку для пользователя доступны только 10 параметров отображения (после расширения можно отобразить до 32 слов), то можно создать только до 5 диапазонов. По этой причине максимальное число блоков, которое сейчас можно использовать, равно 6 (4 диапазона из 2 параметров и 1 диапазон из 8), хотя всего имеется 8 блоков.

Отключения по таймауту:

Если используется метод передачи между используемыми модулями расширения и выполнен сброс сервера (то есть SM-Applications), но для клиентов сброс не был выполнен, то произойдет отключение по таймауту клиента.

Если сброшены как клиент, так и сервер (например, при установке 1070 в Pr x.00), то не будет никакого отключения, оба будут сброшены и передача данных будет запущена заново.

Если клиент сбрасывается (например, за счет установки Pr x.31 в меню настройки fieldbus в значение 1), то клиент перезапускается, никакого отключения не происходит и сервер будет продолжать свою нормальную работу.

| х.30 | Загрузка значений, используемых модулями расширения по умолчанию | | | | | | | | | | | | | | | |
|---------------|---|----|----|----|-----|----|----|----|----|----|----|----|----|----|----|----|
| Типы приводов | Разомкнутый контур, векторный замкнутый контур, сервосистема, рекуперация | | | | | | | | | | | | | | | |
| Кодировка | Bit | SP | FI | DE | Txt | VM | DP | ND | RA | NC | NV | PT | US | RW | BU | PS |
| | 1 | | | | | | | 1 | | | | | 1 | 1 | | |
| По умолчанию | Все типы привода | | | | | | | | 0 | | | | | | | |

Значение, настроенное в Pr **х.30**, влияет на выполнение команды привода 'параметр по умолчанию' и будет очищено после загрузки значений по умолчанию.

Если Pr **х.30** = 0 и запрошены параметры Unidrive SP по умолчанию, то этап 4 будет пропущен (обойден).

Если Pr **х.30** = 1 и запрошены параметры Unidrive SP по умолчанию, то этап 4 будет включен.

1. Передача данных Fieldbus будет остановлена.
2. Привод загрузит свои значения параметров по умолчанию и автоматически запишет их в свой ЭППЗУ.
3. Дополнительный модуль перезапишет любые общие параметры по умолчанию привода конкретными значениями fieldbus, например, если установлен SM-DeviceNet и он видит, что 65535 (общий параметр привода по умолчанию) записан в параметр адреса узла, то модуль перезаписывает это значение на 63.

ПРИМЕЧАНИЕ

Модуль также отслеживает значения "общих параметров привода по умолчанию" в режиме фоновой задачи и перезаписывает их по мере необходимости.

4. Настройки дополнительного модуля по умолчанию сохраняются во флэш-памяти дополнительного модуля.
5. Модуль выполняет сброс самого себя.
6. Дополнительный модуль выполнит свою стандартную процедуру запуска с использованием значений по умолчанию.

| х.31 | Сохранение параметров, используемых модулями расширения | | | | | | | | | | | | | | | |
|---------------|---|----|----|----|-----|----|----|----|----|----|----|----|----|----|----|----|
| Типы приводов | Разомкнутый контур, векторный замкнутый контур, сервосистема, рекуперация | | | | | | | | | | | | | | | |
| Кодировка | Bit | SP | FI | DE | Txt | VM | DP | ND | RA | NC | NV | PT | US | RW | BU | PS |
| | 1 | | | | | | | | | | | | 1 | 1 | | |
| По умолчанию | Все типы привода | | | | | | | | 0 | | | | | | | |

Значение, настроенное в Pr **х.31**, влияет на выполнение команды привода 'сохранение параметра' и будет сброшено после сохранения параметров привода следующим образом:

Если Pr **х.31** = 0 и запрошено сохранение Unidrive SP:

1. Привод Unidrive SP сохраняет свои параметры.

Если Pr **х.31** = 1 и запрошено сохранение Unidrive SP:

1. Unidrive SP сохранит свои параметры.
2. Передача данных Fieldbus будет остановлена немедленно.
3. Параметры меню Fieldbus будут сохранены во флэш-памяти дополнительного модуля.
4. Модуль выполняет сброс самого себя.
5. Дополнительный модуль выполнит свою стандартную процедуру запуска с использованием сохраненных значений.

Возможность сохранить конкретные параметры Fieldbus в дополнительном модуле позволяет пользователю установить заранее запрограммированный модуль в новый привод и при этом сохранить настройки, смотрите Pr **х.33**.

ПРИМЕЧАНИЕ

В большинстве случаев пользователь может просто выполнить сохранение параметров Unidrive SP - этого достаточно для обеспечения восстановления системы в цикле отключения-включения питания и это не вызовет перерыва в передаче данных Fieldbus.

| х.32 | Запрос повторной инициализации | | | | | | | | | | | | | | | |
|---------------|---|----|----|----|-----|----|----|----|----|----|----|----|----|----|----|----|
| Типы приводов | Разомкнутый контур, векторный замкнутый контур, сервосистема, рекуперация | | | | | | | | | | | | | | | |
| Кодировка | Bit | SP | FI | DE | Txt | VM | DP | ND | RA | NC | NV | PT | US | RW | BU | PS |
| | 1 | | | | | | | | | | | | | 1 | | |
| По умолчанию | Все типы привода | | | | | | | | 0 | | | | | | | |

Этот параметр будет непрерывно опрашиваться и сбрасывается после выполнения 'Запрос о повторной инициализации'. В случае установки выполняются следующие действия:

1. Передача данных Fieldbus будет остановлена.
2. Pr **х.32** будет сброшен.
3. Будет выполнена стандартная процедура запуска с использованием значений текущей конфигурации fieldbus

Настройка значения 1070 в любой параметр 0 и нажатие кнопки сброса привода приводит к сбросу всех модулей, установленных в приводе.

| | | | | | | | | | | | | | | | | |
|----------------------|---|----|----|----|-----|----|----|----|----|----|----|----|----|----|----|----|
| х.33 | Загрузка из дополнительного модуля Fieldbus | | | | | | | | | | | | | | | |
| Типы приводов | Разомкнутый контур, векторный замкнутый контур, сервосистема, рекуперация | | | | | | | | | | | | | | | |
| Кодировка | Bit | SP | FI | DE | Txt | VM | DP | ND | RA | NC | NV | PT | US | RW | BU | PS |
| | 1 | | | | | | | | | | | | | 1 | | |
| По умолчанию | Все типы привода | | | | | | | 0 | | | | | | | | |

Pr **х.33** используется для конфигурирования меню настройки дополнительного модуля значениями, сохраненными во флэш-памяти дополнительных модулей Fieldbus, и сбрасывается после выполнения 'загрузки'.

Этот параметр непрерывно опрашивается. В случае его установки выполняются следующие действия:

1. Передача данных Fieldbus будет остановлена.
2. Значения параметров меню Fieldbus будут загружены в Unidrive SP из флэш-памяти дополнительного модуля - если правильный набор параметров не был заранее сохранен, то будет выполнено отключение 70.
3. Параметр Pr **х.33** будет сброшен.
4. Модуль выполняет сброс самого себя.
5. Дополнительный модуль выполнит свою стандартную процедуру запуска с использованием загруженных значений.

| | | | | | | | | | | | | | | | | |
|----------------------|---|----|----|----|-----|----|----|--------|----|----|----|----|----|----|----|----|
| х.34 | Сжатие | | | | | | | | | | | | | | | |
| Типы приводов | Разомкнутый контур, векторный замкнутый контур, сервосистема, рекуперация | | | | | | | | | | | | | | | |
| Кодировка | Bit | SP | FI | DE | Txt | VM | DP | ND | RA | NC | NV | PT | US | RW | BU | PS |
| | 1 | | | | | | | | | | | | 1 | 1 | | |
| По умолчанию | Все типы привода | | | | | | | 0 | | | | | | | | |
| Диапазон | Все приводы | | | | | | | 0 до 1 | | | | | | | | |

Если этот параметр настроен в 'OFF', то тогда все отображаемые параметры (кроме PPONC, который является 64-битным) считаются 32-битными. Это предоставляет пользователю простой метод конфигурирования циклических данных. Отрицательным моментом является снижение полосы пропускания сети. Если этот параметр настроен в 'ON', то для передачи всех отображаемых параметров, размер которых 16 бит или меньше, потребуется только 16 битов данных.

| | | | | | | | | | | | | | | | | |
|----------------------|---|----|----|----|-----|----|----|---------------------------|----|----|----|----|----|----|----|----|
| х.35 | Заводской номер | | | | | | | | | | | | | | | |
| Типы приводов | Разомкнутый контур, векторный замкнутый контур, сервосистема, рекуперация | | | | | | | | | | | | | | | |
| Кодировка | Bit | SP | FI | DE | Txt | VM | DP | ND | RA | NC | NV | PT | US | RW | BU | PS |
| | | | | | | | | 1 | | 1 | | 1 | | | | |
| По умолчанию | Все приводы | | | | | | | 0 | | | | | | | | |
| Диапазон | Все приводы | | | | | | | -2147483648 до 2147483647 | | | | | | | | |

Заводской номер программируется в изделие при его изготовлении. Это позволяет проверить совместимость аппаратуры и программного обеспечения и дает каждому модулю уникальный идентификатор, который можно опрашивать программно.

| | | | | | | | | | | | | | | | | |
|----------------------|---|----|----|----|-----|----|----|----|----|----|----|----|----|----|----|----|
| х.36 | Зависит от Fieldbus | | | | | | | | | | | | | | | |
| х.37 | Зависит от Fieldbus | | | | | | | | | | | | | | | |
| Типы приводов | Разомкнутый контур, векторный замкнутый контур, сервосистема, рекуперация | | | | | | | | | | | | | | | |
| Кодировка | Bit | SP | FI | DE | Txt | VM | DP | ND | RA | NC | NV | PT | US | RW | BU | PS |
| | 1 | | | | | | | | | | | | 1 | 1 | | |
| По умолчанию | Все типы привода | | | | | | | 0 | | | | | | | | |

| | | | | | | | | | | | | | | | | |
|----------------------|---|----|----|----|-----|----|----|----------|----|----|----|----|----|----|----|----|
| х.38 | Конкретный режим определения Fieldbus | | | | | | | | | | | | | | | |
| Типы приводов | Разомкнутый контур, векторный замкнутый контур, сервосистема, рекуперация | | | | | | | | | | | | | | | |
| Кодировка | Bit | SP | FI | DE | Txt | VM | DP | ND | RA | NC | NV | PT | US | RW | BU | PS |
| | | | | | | | | | | | | | 1 | 1 | 1 | |
| По умолчанию | Все приводы | | | | | | | 0 | | | | | | | | |
| Диапазон | Все приводы | | | | | | | 0 до 255 | | | | | | | | |

Используется для включения конфигураций циклических данных, которые были заранее определены в спецификациях fieldbus. Смотрите конкретную документацию на fieldbus, где это описано подробнее.

| | | | | | | | | | | | | | | | | |
|----------------------|---|----|----|----|-----|----|----|----|----------|----|----|----|----|----|----|----|
| x.39 | Конфигурация циклического входа | | | | | | | | | | | | | | | |
| Типы приводов | Разомкнутый контур, векторный замкнутый контур, сервосистема, рекуперация | | | | | | | | | | | | | | | |
| Кодировка | Bit | SP | FI | DE | Txt | VM | DP | ND | RA | NC | NV | PT | US | RW | BU | PS |
| | | | | | | | | | | | | | 1 | 1 | 1 | |
| По умолчанию | Все приводы | | | | | | | | 0 | | | | | | | |
| Диапазон | Все приводы | | | | | | | | 0 до 255 | | | | | | | |

| | | | | | | | | | | | | | | | | |
|----------------------|---|----|----|----|-----|----|----|----|----------|----|----|----|----|----|----|----|
| x.40 | Конфигурация циклического выхода | | | | | | | | | | | | | | | |
| Типы приводов | Разомкнутый контур, векторный замкнутый контур, сервосистема, рекуперация | | | | | | | | | | | | | | | |
| Кодировка | Bit | SP | FI | DE | Txt | VM | DP | ND | RA | NC | NV | PT | US | RW | BU | PS |
| | | | | | | | | | | | | | 1 | 1 | 1 | |
| По умолчанию | Все приводы | | | | | | | | 0 | | | | | | | |
| Диапазон | Все приводы | | | | | | | | 0 до 255 | | | | | | | |

Используется для настройки или отображения длины входных циклических данных или типа объекта, конкретная реализация зависит от fieldbus.

| | |
|---|---|
| Fieldbus | Параметры конфигурации, показанные в Pr x.39 / Pr x.40 |
| SM-PROFIBUS-DP, SM-CANopen, SM-INTERBUS | Длина входных/выходных циклических данных в словах |
| SM-DeviceNet | Выбранный объект сборки Входа/Выхода |
| SM-CAN | Будет определено |

| | | | | | | | | | | | | | | | | |
|----------------------|---|----|----|----|-----|----|----|----|----------|----|----|----|----|----|----|----|
| x.41 | Зависит от Fieldbus | | | | | | | | | | | | | | | |
| x.42 | Зависит от Fieldbus | | | | | | | | | | | | | | | |
| x.43 | Зависит от Fieldbus | | | | | | | | | | | | | | | |
| Типы приводов | Разомкнутый контур, векторный замкнутый контур, сервосистема, рекуперация | | | | | | | | | | | | | | | |
| Кодировка | Bit | SP | FI | DE | Txt | VM | DP | ND | RA | NC | NV | PT | US | RW | BU | PS |
| | | | | | | | | | | | | | 1 | 1 | 1 | |
| По умолчанию | Все приводы | | | | | | | | 0 | | | | | | | |
| Диапазон | Все приводы | | | | | | | | 0 до 255 | | | | | | | |

| | | | | | | | | | | | | | | | | |
|----------------------|---|----|----|----|-----|----|----|----|----------|----|----|----|----|----|----|----|
| x.44 | Зависит от Fieldbus | | | | | | | | | | | | | | | |
| x.45 | Зависит от Fieldbus | | | | | | | | | | | | | | | |
| x.46 | Зависит от Fieldbus | | | | | | | | | | | | | | | |
| x.47 | Зависит от Fieldbus | | | | | | | | | | | | | | | |
| x.48 | Зависит от Fieldbus | | | | | | | | | | | | | | | |
| Типы приводов | Разомкнутый контур, векторный замкнутый контур, сервосистема, рекуперация | | | | | | | | | | | | | | | |
| Кодировка | Bit | SP | FI | DE | Txt | VM | DP | ND | RA | NC | NV | PT | US | RW | BU | PS |
| | | | | | | | | | | | | | 1 | 1 | | 1 |
| По умолчанию | Все приводы | | | | | | | | 0 | | | | | | | |
| Диапазон | Все приводы | | | | | | | | 0 до 255 | | | | | | | |

| | | | | | | | | | | | | | | | | |
|----------------------|---|----|----|----|-----|----|----|----|----------|----|----|----|----|----|----|----|
| x.49 | Состояние ошибки отображения | | | | | | | | | | | | | | | |
| Типы приводов | Разомкнутый контур, векторный замкнутый контур, сервосистема, рекуперация | | | | | | | | | | | | | | | |
| Кодировка | Bit | SP | FI | DE | Txt | VM | DP | ND | RA | NC | NV | PT | US | RW | BU | PS |
| | | | | | | | | | | | | | 1 | 1 | | 1 |
| По умолчанию | Все приводы | | | | | | | | 0 | | | | | | | |
| Диапазон | Все приводы | | | | | | | | 0 до 255 | | | | | | | |

Состояние ошибки отображения указывает более подробную информацию относительно любых проблем с текущими параметрами отображения (смотрите Таблицу 5-13). Если для информации отображения имеется несколько ошибок, то будет показана только первая найденная ошибка. После устранения этой ошибки следует инициализировать модуль, чтобы он показал остальные ошибки.

Таблица 5-13 Описание состояния ошибок отображения

| | Общий | Вход | Выход | Причина ошибки |
|--|-------|------|-------|--|
| Отображения в норме | 0 | | | |
| Зависит от Fieldbus | 1 | 101 | 201 | Произошла конкретная ошибка Fieldbus. |
| Регистр + Нециклическая | 2 | | | Были одновременно выбраны регистровый режим Pг x.09 и режим нециклических данных Pг x.05. |
| Неподдерживаемая нецикл. | 3 | | | Выбран неподдерживаемый нециклический режим. |
| Множественная нециклическая | | 104 | 204 | Тот же нециклический тип был отображен несколько раз в любом из отображений 'In' в 'Out'. |
| Неподдерживаемый режим | 5 | | | Значение в Pг x.05 не допустимо. |
| Ошибка чтения отображений | | 110 | 210 | При чтении параметров отображения с привода возникла ошибка. |
| Параметр не существует | | 111 | 211 | Значение отображения соответствует параметру за пределами диапазона привода. Параметр либо меньше чем Pг 0.00, либо больше чем Pг 199.99. |
| Рассогласование чтения/записи. | | 112 | 212 | В отображение 'Out' отображен параметр только чтения или параметр, который нельзя считать, отображен в отображение 'In' (например, параметр не существует). Эту ошибку также вызывает отображение параметра 'Out' в меню настройки fieldbus, который не находится в регистровом режиме. |
| Пропуск в отображении | | 113 | 213 | Параметры отображения не являются смежными (соседними). |
| Двойное отображение | | | 214 | 2 отображения 'Out' совпадают. Отображения 'In' могут совпадать. |
| Ошибка передачи данных между опциями (*) | | 115 | 215 | Отказ запроса на настройку блока передачи данных между опциями. Либо сервер не поддерживает блочную передачу, либо параметры неверные. |
| Слишком много объектов | | 120 | 220 | После расширения диапазонов имеется более 32 отображений 'In' или 'Out'. |
| Отображение свыше длины | | 121 | 221 | Общий размер полных отображений 'In' или 'Out' превысил длину канала циклических данных. |
| Слишком много для регистра | | 122 | 222 | В регистровом режиме выбран размер циклических данных больше 10. |

(*) В настоящее время эта ошибка невозможна, так как все параметры проверяются перед попыткой настройки блока.

Могут быть показаны и другие коды ошибок, но конкретные ошибки fieldbus определены в документации на fieldbus.

Такие ошибки fieldbus будут в диапазоне от 30 до 39 для общих ошибки от 130 до 139 / 230 до 239 для конкретных ошибок 'I' и 'O'.

Отображения проверяются во время инициализации и порядок проверки задает "приоритет" вывода ошибок. Проверки выполняются в следующем порядке.

- Создание начальных отображений** (Коды ошибок: 2, 3, 5, 22, 110, 111, 210, 211, зависит от Fieldbus)
Отображение параметров конфигурации из привода и проверка, что запрошенный режим и дополнительные модули допустимы.
- Преобразование отображений IN** (Кода ошибок - Нет)
Преобразует все короткие значения меню для отображений IN.
Например, меню 60 будет преобразовано в меню 15, 16 или 17.
- Преобразование отображений OUT** (Кода ошибок - Нет)
Преобразует все короткие значения меню для отображений OUT.
Например, меню 60 будет преобразовано в меню 15, 16 или 17.
- Расширение отображений IN** (Коды ошибок – 113, 120)
Расширяет все диапазоны, объявленные в отображениях IN. Проверка, что итоговые отображения не содержат больше максимально допустимого числа объектов.
- Расширение отображений OUT** (Коды ошибок – 213, 220)
Расширяет все диапазоны, объявленные в отображениях OUT. Проверка, что итоговые отображения не содержат больше максимально допустимого числа объектов.
- Проверка рассогласований чтения** (Коды ошибок – 104, 112)
Проверка, что все параметры IN можно успешно прочесть.
- Проверка рассогласований записи** (Коды ошибок – 204, 212, 214)
Проверка, что все параметры OUT имеют разрешение записи. Также проверка, что 2 отображения не ведут запись в одно место.
- Проверка размера данных IN** (Коды ошибок - 121)
Проверка, что полный размер всех отображаемых данных IN допустим для настроенного режима.
- Проверка размера данных OUT** (Коды ошибок - 221)
Проверка, что полный размер всех отображаемых данных OUT допустим для настроенного режима.
- Обновление блоков IN передачи между опциями** (Коды ошибок - 115)
Настройте циклические блоки для отображений IN для канала передачи между опциями.
- Обновление блоков OUT передачи между опциями** (Коды ошибок - 215)
Настройте циклические блоки для отображений OUT для канала передачи между опциями.

| x.50 | | Состояние ошибки дополнительного модуля | | | | | | | | | | | | | | |
|---------------------|---|---|----|----|-----|----|----|----------|----|----|----|----|----|----|----|----|
| Режимы привода | Разомкнутый контур, векторный замкнутый контур, сервосистема, рекуперация | | | | | | | | | | | | | | | |
| Кодировка | Bit | SP | FI | DE | Txt | VM | DP | ND | RA | NC | NV | PT | US | RW | BU | PS |
| | | | | | | | | 1 | | 1 | | 1 | | | 1 | |
| Диапазон | Разомкн., замкнут., серво, рекуперац. | | | | | | | 0 до 255 | | | | | | | | |
| Скорость обновления | Фоновая запись | | | | | | | | | | | | | | | |

При возникновении ошибки в дополнительном модуле фиксируется только одна ошибка для каждого из установленных модулей. При возникновении ошибки причина ошибки записывается в этот параметр и привод может выполнить отключение SLOtx.Er, где x - это номер гнезда модуля. Нулевое значение означает, что модуль не обнаружил ошибки, ненулевое значение указывает на наличие ошибки (Смотрите описания каждой категории модулей, где объясняются возможные значения этого параметра). При сбросе привода этот параметр очищается во всех дополнительных модулях.

Во всех модулях реализована схема контроля за температурой. Если температура печатной платы превысит 90°C, то вентилятор охлаждения привода принудительно запустится на полной скорости (на время не менее 10 секунд). Если температура упадет ниже 90°C, то вентилятор снова будет работать в нормальном режиме. Если температура печатной платы превысит 100°C, то привод выполнит отключение и состояние ошибки будет установлено в значение 74.

| x.51 | | Подверсия программного обеспечения модуля | | | | | | | | | | | | | | |
|---------------------|---|---|----|----|-----|----|----|---------|----|----|----|----|----|----|----|----|
| Режимы привода | Разомкнутый контур, векторный замкнутый контур, сервосистема, рекуперация | | | | | | | | | | | | | | | |
| Кодировка | Bit | SP | FI | DE | Txt | VM | DP | ND | RA | NC | NV | PT | US | RW | BU | PS |
| | | | | | | | | 1 | | 1 | | 1 | | | 1 | |
| Диапазон | Разомкн., замкнут., серво, рекуперац. | | | | | | | 0 до 99 | | | | | | | | |
| Скорость обновления | Запись при включении питания | | | | | | | | | | | | | | | |

Большинство дополнительных модулей содержат процессор с программным обеспечением. Версия программного обеспечения отображается в этих параметрах в виде Pr x.02 = xx.yy и Pr x.50 = zz. Здесь xx указывает изменения, которые влияют на аппаратную совместимость, yy - указывает изменения, которые влияют на документацию на изделие, а zz указывает изменения, которые не влияют на документацию на изделие. Если установленный модуль не содержит программного обеспечения, то оба этих параметра отображаются как нули.

5.16.7 Модуль SM-Applications

Варианты изделий

Различные варианты изделий семейства модулей SM-Applications имеют разные функции и, поэтому, некоторые варианты не используют всех параметров модуля приложений. В модулях, которые поддерживают не все функции, убрана аппаратная поддержка неподдерживаемых функций.

Полный список различий между модулями приведен в соответствующем руководстве пользователя для используемого модуля SM-Applications.

Поскольку некоторые варианты не поддерживают всех функций семейства SM-Applications (например, SM-Applications Lite не поддерживает сеть CTNet), то в этих вариантах не используются некоторые коды ошибок и параметры.

Во всем этом документе символ ♣ обозначает функцию, которая не доступна или не поддерживается на модуле SM-Applications Lite.

Если параметр не поддерживается, то во время выполнения он содержит нулевое значение.

Возможные состояния ошибки дополнительного модуля.

| Код ошибки | Причина ошибки | |
|------------|---|---|
| 39 | Переполнение стека | |
| 40 | Неизвестная ошибка | |
| 41 | Параметр не существует | |
| 42 | Параметр только для чтения | |
| 43 | Параметр только для записи | |
| 44 | Значение параметра вне диапазона | |
| 45 | Неверные режимы синхронизации | ♣ |
| 46 | Не используется | |
| 47 | Потеря синхронизации с виртуальным мастером | ♣ |
| 48 | RS485 не в режиме пользователя | ♣ |
| 49 | Неверная конфигурация RS485 | ♣ |
| 50 | Ошибка математики | |
| 51 | Индекс массива вне диапазона | |
| 52 | Отключение по слову управления пользователя | |
| 53 | Программа DPL не совместима с этой задачей | |
| 54 | Процессор перегружен/ Слишком много задач | |
| 55 | Неверная конфигурация энкодера | |
| 56 | Неверная конфигурация блока таймера | |
| 57 | Функциональный блок не поддерживается системой | |
| 58 | Ошибка данных в энергонезависимой флэш-памяти | |
| 59 | Привод не принимает модуль приложения в виде мастера синхронизации | ♣ |
| 60 | Аппаратная ошибка сети CTNet | ♣ |
| 61 | Неверная конфигурация CTNet | ♣ |
| 62 | Скорость передачи CTNet не соответствует сети | ♣ |
| 63 | Идентификатор узла CTNet уже используется | ♣ |
| 64 | Перегрузка цифрового выхода | ♣ |
| 65 | Неверные параметры функционального блока | |
| 66 | Слишком большая динамическая память параметров пользователя | |
| 67 | Файл не существует | |
| 68 | Файл не назначен | |
| 69 | Отказ доступа к флэш-памяти при выгрузке базы данных из привода | |
| 70 | Загрузка программы пользователя при включенном приводе | |
| 71 | Отказ изменения режима привода | |
| 72 | Неверная операция буфера CTNet | ♣ |
| 73 | Отказ быстрой инициализации параметра | |
| 74 | Дополнительный модуль перегрелся | |
| 75 | В этом модуле нет аппаратуры для запрошенной операции | |
| 76 | Неверный тип модуля | |
| 77 | Попытка операции неверного виртуального режима | |
| 78 | Таймаут модуля в гнезде 1 при операции передачи между используемыми модулями расширения | |
| 79 | Таймаут модуля в гнезде 2 при операции передачи между используемыми модулями расширения | |
| 80 | Таймаут модуля в гнезде 3 при операции передачи между используемыми модулями расширения | |
| 81 | Неизвестная ошибка при операции передачи между используемыми модулями расширения | |

Модуль создания приложений Applications Module обнаруживает изменение значения параметра только после запуска или перезапуска после сброса.

| | |
|----------------------------|--|
| х.01 | Идентификационный код модуля |
| Режимы привода | Разомкнутый контур, векторный замкнутый контур, сервосистема, рекуперация |
| Кодировка | Bit SP FI DE Txt VM DP ND RA NC NV PT US RW BU PS 1 1 1 1 |
| Диапазон | Разомкн., замкнут., серво, рекуперац. 0 до 499 |
| Скорость обновления | Запись при включении питания |

Если никакой дополнительный модуль не установлен в соответствующее гнездо, то этот параметр равен 0. Если модуль установлен, то этот параметр принимает показанное ниже значение идентификационного кода модуля.

| Код | Модуль | Категория | Простой модуль |
|-----|---------------------------|----------------------------------|----------------|
| 0 | Модуль не установлен | | |
| 101 | SM-Resolver | Обратная связь по положению | 1a |
| 102 | SM-Universal Encoder Plus | Обратная связь по положению | |
| 104 | SM-Encoder Plus | Обратная связь по положению | 1a |
| 201 | SM-I/O Plus | Модуль расширения входов-выходов | 1a |
| 301 | SM-Applications | Модуль приложений | |
| 302 | SM-Applications Lite | Модуль приложений | |
| 303 | SM-EZMotion | | |
| 401 | зарезервировано | Fieldbus | |
| 402 | зарезервировано | Fieldbus | |
| 403 | SM-PROFIBUS-DP | Fieldbus | |
| 404 | SM-INTERBUS | Fieldbus | |
| 405 | зарезервировано | Fieldbus | |
| 406 | SM-CAN | Fieldbus | |
| 407 | SM-DeviceNet | Fieldbus | |
| 408 | SM-CANopen | Fieldbus | |
| 501 | SM-SLM | Обратная связь по положению | |

Когда пользователь сохраняет параметры в ЭППЗУ привода, идентификационный код текущего установленного модуля сохраняется в ЭППЗУ. Если затем выполняется включение питания привода с другим установленным модулем или без модуля в том гнезде, где ранее был модуль, то привод выполняет отключение Slot.dF. Меню для соответствующего гнезда появляется для модуля новой категории со значениями параметров по умолчанию для новой категории. Новые значения параметров не сохраняются в ЭППЗУ до тех пор, пока пользователь не выполнит сохранение параметров.

| | |
|--|--|
| х.02 | Версия программного обеспечения модуля |
| Режимы привода | Разомкнутый контур, векторный замкнутый контур, сервосистема, рекуперация |
| Кодировка Скорость обновления | Bit SP FI DE Txt VM DP ND RA NC NV PT US RW BU PS 2 1 1 1 1 |
| Диапазон | Разомкн., замкнут., серво, рекуперац. 00.00 до 99.99 |
| Скорость обновления | Запись при включении питания |

| | |
|----------------------------|--|
| х.03 | Состояние программы DPL |
| Типы приводов | Разомкнутый контур, векторный замкнутый контур, сервосистема, рекуперация |
| Кодировка | Bit SP FI DE Txt VM DP ND RA NC NV PT US RW BU PS 1 1 1 1 |
| По умолчанию | Все приводы 0 |
| Диапазон | Все приводы 0 до 3 |
| Скорость обновления | В течение 1 мсек после изменения состояния |

Определены следующие сигналы:

| Дисплей | Значение | Описание |
|---------|----------|---|
| None | 0 | Нет никакой программы DPL |
| StoP | 1 | Программа DPL остановлена |
| run | 2 | Программа DPL выполняется |
| triP | 3 | Ошибка времени выполнения, выполнение задачи обработки ошибки или программа DPL остановлена |

| | | | | | | | | | | | | | | | | |
|----------------------------|---|----|----|----|-----|----|----|----------|----|----|----|----|----|----|----|----|
| х.04 | Доступные системные ресурсы | | | | | | | | | | | | | | | |
| Типы приводов | Разомкнутый контур, векторный замкнутый контур, сервосистема, рекуперация | | | | | | | | | | | | | | | |
| Кодировка | Bit | SP | FI | DE | Txt | VM | DP | ND | RA | NC | NV | PT | US | RW | BU | PS |
| | | | | | | | | | | 1 | | 1 | | | 1 | |
| По умолчанию | Все приводы | | | | | | | 0 | | | | | | | | |
| Диапазон | Все приводы | | | | | | | 0 до 100 | | | | | | | | |
| Скорость обновления | Каждые 200 мсек | | | | | | | | | | | | | | | |

Показывает свободные ресурсы центрального процессора в виде текущего времени для фоновой задачи / 200 мсек x 100%

| | | | | | | | | | | | | | | | | |
|----------------------------|---|----|----|----|-----|----|----|----------|----|----|----|----|----|----|----|----|
| х.05 | Адрес RS485 * | | | | | | | | | | | | | | | |
| Типы приводов | Разомкнутый контур, векторный замкнутый контур, сервосистема, рекуперация | | | | | | | | | | | | | | | |
| Кодировка | Bit | SP | FI | DE | Txt | VM | DP | ND | RA | NC | NV | PT | US | RW | BU | PS |
| | | | | | | | | | | | | | 1 | 1 | 1 | |
| По умолчанию | Все приводы | | | | | | | 11 | | | | | | | | |
| Диапазон | Все приводы | | | | | | | 0 до 255 | | | | | | | | |
| Скорость обновления | Не применимо | | | | | | | | | | | | | | | |

| | | | | | | | | | | | | | | | | |
|----------------------------|---|----|----|----|-----|----|----|----------|----|----|----|----|----|----|----|----|
| х.06 | Режим RS485 * | | | | | | | | | | | | | | | |
| Типы приводов | Разомкнутый контур, векторный замкнутый контур, сервосистема, рекуперация | | | | | | | | | | | | | | | |
| Кодировка | Bit | SP | FI | DE | Txt | VM | DP | ND | RA | NC | NV | PT | US | RW | BU | PS |
| | | | | | | | | | | | | | 1 | 1 | 1 | |
| По умолчанию | Все приводы | | | | | | | 1 | | | | | | | | |
| Диапазон | Все приводы | | | | | | | 0 до 255 | | | | | | | | |
| Скорость обновления | Не применимо | | | | | | | | | | | | | | | |

| | | | | | | | | | | | | | | | | |
|----------------------------|---|----|----|----|-----|----|----|--------|----|----|----|----|----|----|----|----|
| х.07 | Скорость RS485 в бодах * | | | | | | | | | | | | | | | |
| Типы приводов | Разомкнутый контур, векторный замкнутый контур, сервосистема, рекуперация | | | | | | | | | | | | | | | |
| Кодировка | Bit | SP | FI | DE | Txt | VM | DP | ND | RA | NC | NV | PT | US | RW | BU | PS |
| | | | | | 1 | | | | | | | | 1 | 1 | 1 | |
| По умолчанию | Все приводы | | | | | | | 0 | | | | | | | | |
| Диапазон | Все приводы | | | | | | | 0 до 9 | | | | | | | | |
| Скорость обновления | Не применимо | | | | | | | | | | | | | | | |

Эти параметры настраивают режим работы порта RS485. Определены следующие значения скорости передачи:

| Дисплей | Значение | Описание |
|---------|----------|------------|
| 300 | 0 | 300 бод |
| 600 | 1 | 600 бод |
| 1200 | 2 | 1200 бод |
| 2400 | 3 | 2400 бод |
| 4800 | 4 | 4800 бод |
| 9600 | 5 | 9600 бод |
| 19200 | 6 | 19200 бод |
| 38400 | 7 | 38400 бод |
| 57600 | 8 | 57600 бод |
| 115200 | 9 | 115200 бод |

| x.08 | | Задержка переключения RS485 * | | | | | | | | | | | | | | |
|---------------------|---|-------------------------------|----|----|-----|----|----|---------------|----|----|----|----|----|----|----|----|
| Типы приводов | Разомкнутый контур, векторный замкнутый контур, сервосистема, рекуперация | | | | | | | | | | | | | | | |
| Кодировка | Bit | SP | FI | DE | Txt | VM | DP | ND | RA | NC | NV | PT | US | RW | BU | PS |
| | | | | | | | | | | | | | 1 | 1 | 1 | |
| По умолчанию | Все приводы | | | | | | | 2 | | | | | | | | |
| Диапазон | Все приводы | | | | | | | 0 до 255 мсек | | | | | | | | |
| Скорость обновления | Не применимо | | | | | | | | | | | | | | | |

Всегда присутствует определенная задержка между концом сообщения от хоста (мастера) и моментом, когда хост готов принять ответ от модуля приложения (ведомого устройства). Модуль приложения после приема сообщения ждет не менее 1 мсек, позволяя хосту перейти из режима передачи в режим приема. При необходимости с помощью Pr x.08 эту задержку можно увеличить для протокола как ANSI, так и Modbus RTU.

| x.09 | | Задержка включения RS485 Tx * | | | | | | | | | | | | | | |
|---------------------|---|-------------------------------|----|----|-----|----|----|-------------|----|----|----|----|----|----|----|----|
| Типы приводов | Разомкнутый контур, векторный замкнутый контур, сервосистема, рекуперация | | | | | | | | | | | | | | | |
| Кодировка | Bit | SP | FI | DE | Txt | VM | DP | ND | RA | NC | NV | PT | US | RW | BU | PS |
| | | | | | | | | | | | | | 1 | 1 | 1 | |
| По умолчанию | Все приводы | | | | | | | 0 | | | | | | | | |
| Диапазон | Все приводы | | | | | | | 0 до 1 мсек | | | | | | | | |
| Скорость обновления | Не применимо | | | | | | | | | | | | | | | |

Этот параметр позволяет настроить задержку между включением передатчика RS485 и началом передачи данных.

| x.10 | | Маршрутизация печати DPL * | | | | | | | | | | | | | | |
|---------------------|---|----------------------------|----|----|-----|----|----|----|----|----|----|----|----|----|----|----|
| Типы приводов | Разомкнутый контур, векторный замкнутый контур, сервосистема, рекуперация | | | | | | | | | | | | | | | |
| Кодировка | Bit | SP | FI | DE | Txt | VM | DP | ND | RA | NC | NV | PT | US | RW | BU | PS |
| | 1 | | | | | | | | | | | | 1 | 1 | 1 | |
| По умолчанию | Все приводы | | | | | | | 0 | | | | | | | | |
| Скорость обновления | Не применимо | | | | | | | | | | | | | | | |

Управляет тем, куда направляется вывод распечатки команды DPL Print. Определены следующие строки:

| Дисплей | Значение | Описание |
|---------|----------|---|
| SYPT | 0 | Распечатка направляется на SYPT. |
| RS485 | 1 | Распечатка направляется в местный порт RS485 модуля приложения. |

| x.11 | | Период синхронизации (мсек) | | | | | | | | | | | | | | |
|---------------------|---|-----------------------------|----|----|-----|----|----|----------|----|----|----|----|----|----|----|----|
| Типы приводов | Разомкнутый контур, векторный замкнутый контур, сервосистема, рекуперация | | | | | | | | | | | | | | | |
| Кодировка | Bit | SP | FI | DE | Txt | VM | DP | ND | RA | NC | NV | PT | US | RW | BU | PS |
| | | | | | | | | | | | | | 1 | 1 | 1 | |
| По умолчанию | Все приводы | | | | | | | 0 | | | | | | | | |
| Диапазон | Все приводы | | | | | | | 0 до 200 | | | | | | | | |
| Скорость обновления | Не применимо | | | | | | | | | | | | | | | |

Период синхронизации программы пользователя Clock в микросекундах. Нулевое значение отключает задачу Clock .

| х.12 | | Период опроса контроллера движения | | | | | | | | | | | | | | |
|---------------------|---|------------------------------------|----|----|-----|----|----|--------|----|----|----|----|----|----|----|----|
| Типы приводов | Разомкнутый контур, векторный замкнутый контур, сервосистема, рекуперация | | | | | | | | | | | | | | | |
| Кодировка | Bit | SP | FI | DE | Txt | VM | DP | ND | RA | NC | NV | PT | US | RW | BU | PS |
| | | | | | 1 | | | | | | | | 1 | 1 | 1 | |
| По умолчанию | Все приводы | | | | | | | 0 | | | | | | | | |
| Диапазон | Все приводы | | | | | | | 0 до 6 | | | | | | | | |
| Скорость обновления | Не применимо | | | | | | | | | | | | | | | |

Внутренний контроллер движения можно запланировать на различные частоты выборки согласно потребностям прикладной задачи и ресурсам, необходимым для выполнения программы DPL пользователя. Определены следующие значения:

| Значение | Описание | Строка на дисплее |
|----------|------------------------|-------------------|
| 0 | Отключен | diSAblEd |
| 1 | Время выборки 250 мсек | 0.25 |
| 2 | Время выборки 500 мсек | 0.5 |
| 3 | Время выборки 1 мсек | 1 |
| 4 | Время выборки 2 мсек | 2 |
| 5 | Время выборки 4 мсек | 4 |
| 6 | Время выборки 8 мсек | 8 |

| х.13 | | Разрешение автаработы | | | | | | | | | | | | | | |
|---------------------|---|-----------------------|----|----|-----|----|----|----|----|----|----|----|----|----|----|----|
| Типы приводов | Разомкнутый контур, векторный замкнутый контур, сервосистема, рекуперация | | | | | | | | | | | | | | | |
| Кодировка | Bit | SP | FI | DE | Txt | VM | DP | ND | RA | NC | NV | PT | US | RW | BU | PS |
| | 1 | | | | | | | | | | | | 1 | 1 | | |
| По умолчанию | Все приводы | | | | | | | 1 | | | | | | | | |
| Скорость обновления | Не применимо | | | | | | | | | | | | | | | |

| х.14 | | Включение глобального отключения во время работы | | | | | | | | | | | | | | |
|---------------------|---|--|----|----|-----|----|----|----|----|----|----|----|----|----|----|----|
| Типы приводов | Разомкнутый контур, векторный замкнутый контур, сервосистема, рекуперация | | | | | | | | | | | | | | | |
| Кодировка | Bit | SP | FI | DE | Txt | VM | DP | ND | RA | NC | NV | PT | US | RW | BU | PS |
| | 1 | | | | | | | | | | | | 1 | 1 | | |
| По умолчанию | Все приводы | | | | | | | 0 | | | | | | | | |
| Скорость обновления | Не применимо | | | | | | | | | | | | | | | |

При отладке обычно удобно запретить отключения привода по текущим ошибкам (ошибка отображается непосредственно в SYPT). Обычно после завершения отладки этот параметр устанавливается, чтобы разрешить приводу отключаться при возникновении ошибок.

| х.15 | | Запрет сброса по очистке отключения | | | | | | | | | | | | | | |
|---------------------|---|-------------------------------------|----|----|-----|----|----|--------|----|----|----|----|----|----|----|----|
| Типы приводов | Разомкнутый контур, векторный замкнутый контур, сервосистема, рекуперация | | | | | | | | | | | | | | | |
| Кодировка | Bit | SP | FI | DE | Txt | VM | DP | ND | RA | NC | NV | PT | US | RW | BU | PS |
| | 1 | | | | | | | | | | | | 1 | 1 | | |
| Диапазон | Все приводы | | | | | | | 0 до 1 | | | | | | | | |
| По умолчанию | Все приводы | | | | | | | 0 | | | | | | | | |
| Скорость обновления | Не применимо | | | | | | | | | | | | | | | |

Если этот параметр равен 0 (по умолчанию), то модуль будет сброшен при устранении отключения привода.

Его можно настроить в 1, что позволяет модулю продолжать работу независимо от отключений привода.

| x.16 | | Скорость обновления данных энкодера | | | | | | | | | | | | | | |
|---------------------|---|-------------------------------------|----|----|-----|----|----|--------|----|----|----|----|----|----|----|----|
| Типы приводов | Разомкнутый контур, векторный замкнутый контур, сервосистема, рекуперация | | | | | | | | | | | | | | | |
| Кодировка | Bit | SP | FI | DE | Txt | VM | DP | ND | RA | NC | NV | PT | US | RW | BU | PS |
| По умолчанию | Все приводы | | | | | | | 0 | | | | | | | | |
| Диапазон | Все приводы | | | | | | | 0 до 3 | | | | | | | | |
| Скорость обновления | Не применимо | | | | | | | | | | | | | | | |

Если этот параметр равен 0, то данные расширенного контроллера положения и параметры меню 90 обновляются через каждые 250 мсек.
 Если этот параметр равен 1, то данные расширенного контроллера положения и параметры меню 90 обновляются в каждой задаче POS
 Если этот параметр равен 2, то данные расширенного контроллера положения и параметры меню 90 обновляются в каждом периоде задачи CLOCK.
 Если этот параметр равен 3, то данные расширенного контроллера положения и параметры меню 90 никогда не обновляются.

| x.17 | | Разрешение отключения по выходу параметра из диапазона | | | | | | | | | | | | | | |
|---------------------|---|--|----|----|-----|----|----|----|----|----|----|----|----|----|----|----|
| Типы приводов | Разомкнутый контур, векторный замкнутый контур, сервосистема, рекуперация | | | | | | | | | | | | | | | |
| Кодировка | Bit | SP | FI | DE | Txt | VM | DP | ND | RA | NC | NV | PT | US | RW | BU | PS |
| По умолчанию | Все приводы | | | | | | | 0 | | | | | | | | |
| Скорость обновления | Не применимо | | | | | | | | | | | | | | | |

Указанные выше параметры позволяют селективно включать/запрещать конкретные текущие ошибки

| x.18 | | Включение сторожевого таймера | | | | | | | | | | | | | | |
|---------------------|---|-------------------------------|----|----|-----|----|----|----|----|----|----|----|----|----|----|----|
| Типы приводов | Разомкнутый контур, векторный замкнутый контур, сервосистема, рекуперация | | | | | | | | | | | | | | | |
| Кодировка | Bit | SP | FI | DE | Txt | VM | DP | ND | RA | NC | NV | PT | US | RW | BU | PS |
| По умолчанию | Все приводы | | | | | | | 0 | | | | | | | | |
| Скорость обновления | Не применимо | | | | | | | | | | | | | | | |

Позволяет использовать функциональный блок DPL WDOG для защиты программы пользователя. Привод выполнит отключение, если WDOG FB не будет выполняться через 200 мсек .

| x.19 | | Запрос сохранения | | | | | | | | | | | | | | |
|---------------------|---|-------------------|----|----|-----|----|----|----|----|----|----|----|----|----|----|----|
| Типы приводов | Разомкнутый контур, векторный замкнутый контур, сервосистема, рекуперация | | | | | | | | | | | | | | | |
| Кодировка | Bit | SP | FI | DE | Txt | VM | DP | ND | RA | NC | NV | PT | US | RW | BU | PS |
| По умолчанию | Все приводы | | | | | | | 0 | | | | | | | | |
| Скорость обновления | Не применимо | | | | | | | | | | | | | | | |

Меню ПЛК 70, 71, 74 и 75 будут записаны во флэш-память. Параметр Pr x.00 будет установлен в 1070, после чего выполняется сброс (Pr 10.38 = 100), что вызывает перезапуск дополнительного модуля по другим дополнительным модулям привода.

| x.20 | | Разрешение сохранения по отключению питания | | | | | | | | | | | | | | |
|---------------------|---|---|----|----|-----|----|----|----|----|----|----|----|----|----|----|----|
| Типы приводов | Разомкнутый контур, векторный замкнутый контур, сервосистема, рекуперация | | | | | | | | | | | | | | | |
| Кодировка | Bit | SP | FI | DE | Txt | VM | DP | ND | RA | NC | NV | PT | US | RW | BU | PS |
| По умолчанию | Все приводы | | | | | | | 0 | | | | | | | | |
| Скорость обновления | Не применимо | | | | | | | | | | | | | | | |

Этот параметр не сохраняется, то есть при следующем отключении питания будет использовано текущее значение.

| | | | | | | | | | | | | | | | | |
|----------------------------|---|----|----|----|-----|----|----|----|----|----|----|----|----|----|----|----|
| х.21 | Разрешение сохранения и восстановления меню 20 | | | | | | | | | | | | | | | |
| Типы приводов | Разомкнутый контур, векторный замкнутый контур, сервосистема, рекуперация | | | | | | | | | | | | | | | |
| Кодировка | Bit | SP | FI | DE | Txt | VM | DP | ND | RA | NC | NV | PT | US | RW | BU | PS |
| | 1 | | | | | | | | | 1 | | | 1 | 1 | | |
| По умолчанию | Все приводы | | | | | | | 0 | | | | | | | | |
| Скорость обновления | Не применимо | | | | | | | | | | | | | | | |

Эти три битовых параметра управляют энергонезависимым сохранением и восстановлением функций модуля создания приложений. Наборы энергонезависимых регистров ПЛК и данные параметров меню 20 будут сохранены во флэш-памяти модуля приложений (для сохранения и восстановления меню 20 можно использовать только один модуль создания приложений из трех возможных гнезд, иначе поведение будет неопределенно). Данные можно сохранить по запросу путем установки бита запроса сохранения (модуль сбрасывает этот бит после завершения сохранения данных).

ПРИМЕЧАНИЕ

Во время сохранения программа DPL останавливается и после выполнения сохранения запускается горячая перезагрузка. Если установлен бит разрешения сохранения по отключению питания, то при обнаружении отключения UU данные будут сохранены автоматически.

Этот параметр не сохраняется, то есть при следующем отключении питания будет использовано текущее значение.

| | | | | | | | | | | | | | | | | |
|----------------------------|---|----|----|----|-----|----|----|----------|----|----|----|----|----|----|----|----|
| х.22 | Идентификатор маркерного кольца CTNet * | | | | | | | | | | | | | | | |
| Типы приводов | Разомкнутый контур, векторный замкнутый контур, сервосистема, рекуперация | | | | | | | | | | | | | | | |
| Кодировка | Bit | SP | FI | DE | Txt | VM | DP | ND | RA | NC | NV | PT | US | RW | BU | PS |
| | | | | | | | | | | | | | 1 | 1 | 1 | |
| По умолчанию | Все приводы | | | | | | | 0 | | | | | | | | |
| Диапазон | Все приводы | | | | | | | 0 до 255 | | | | | | | | |
| Скорость обновления | Не применимо | | | | | | | | | | | | | | | |

Этот параметр позволяет пользователю указать идентификатор для маркерного кольца CTNet, к которому подключен модуль SM- Applications. Если в системе имеется только одно маркерное кольцо, то в этом параметре можно оставить значение по умолчанию. Если в системе имеется несколько маркерных колец, то для каждого кольца надо указывать различные идентификаторы - комбинация идентификатора маркерного кольца CTNET Token Ring ID и адреса узла CTNet должна быть уникальной.

| | | | | | | | | | | | | | | | | |
|----------------------------|---|----|----|----|-----|----|----|----------|----|----|----|----|----|----|----|----|
| х.23 | Адрес узла CTNet * | | | | | | | | | | | | | | | |
| Типы приводов | Разомкнутый контур, векторный замкнутый контур, сервосистема, рекуперация | | | | | | | | | | | | | | | |
| Кодировка | Bit | SP | FI | DE | Txt | VM | DP | ND | RA | NC | NV | PT | US | RW | BU | PS |
| | | | | | | | | | | | | | 1 | 1 | 1 | |
| По умолчанию | Все приводы | | | | | | | 0 | | | | | | | | |
| Диапазон | Все приводы | | | | | | | 0 до 255 | | | | | | | | |
| Скорость обновления | Не применимо | | | | | | | | | | | | | | | |

| | | | | | | | | | | | | | | | | |
|----------------------------|---|----|----|----|-----|----|----|--------|----|----|----|----|----|----|----|----|
| х.24 | Скорость CTNet в бодах * | | | | | | | | | | | | | | | |
| Типы приводов | Разомкнутый контур, векторный замкнутый контур, сервосистема, рекуперация | | | | | | | | | | | | | | | |
| Кодировка | Bit | SP | FI | DE | Txt | VM | DP | ND | RA | NC | NV | PT | US | RW | BU | PS |
| | | | | | 1 | | | | | | | | 1 | 1 | 1 | |
| По умолчанию | Все приводы | | | | | | | 1 | | | | | | | | |
| Диапазон | Все приводы | | | | | | | 0 до 3 | | | | | | | | |
| Скорость обновления | Не применимо | | | | | | | | | | | | | | | |

| х.25 | | Настройка синхронизации CTNet * | | | | | | | | | | | | | | |
|---------------------|---|---------------------------------|----|----|-----|----|----|--------------|----|----|----|----|----|----|----|----|
| Типы приводов | Разомкнутый контур, векторный замкнутый контур, сервосистема, рекуперация | | | | | | | | | | | | | | | |
| Кодировка | Bit | SP | FI | DE | Txt | VM | DP | ND | RA | NC | NV | PT | US | RW | BU | PS |
| | | | | | | | | | | | | | 1 | 1 | 1 | |
| По умолчанию | Все приводы | | | | | | | 0 | | | | | | | | |
| Диапазон | Все приводы | | | | | | | 0000 до 9999 | | | | | | | | |
| Скорость обновления | Не применимо | | | | | | | | | | | | | | | |

Эти параметры настраивают режим работы порта CTNet. Определены следующие значения параметра скорости передачи:

| Дисплей | Значение | Описание |
|---------|----------|---------------------------|
| 5.000 | 0 | 5 Мбит/с |
| 2.500 | 1 | 2.5 Мбит/с (по умолчанию) |
| 1.250 | 2 | 1.25 Мбит/с |
| 0.625 | 3 | 625 кбит/с |

| х.26 | | Простой режим CTNet - узел назначения первого циклического параметра * | | | | | | | | | | | | | | |
|---------------------|---|--|----|----|-----|----|----|------------|----|----|----|----|----|----|----|----|
| Типы приводов | Разомкнутый контур, векторный замкнутый контур, сервосистема, рекуперация | | | | | | | | | | | | | | | |
| Кодировка | Bit | SP | FI | DE | Txt | VM | DP | ND | RA | NC | NV | PT | US | RW | BU | PS |
| | | | | | | | | | | | | | 1 | 1 | 1 | |
| По умолчанию | Все приводы | | | | | | | 0 | | | | | | | | |
| Диапазон | Все приводы | | | | | | | 0 до 25503 | | | | | | | | |
| Скорость обновления | Не применимо | | | | | | | | | | | | | | | |

| х.27 | | Простой режим CTNet - первый циклический параметр источника * | | | | | | | | | | | | | | |
|---------------------|---|---|----|----|-----|----|----|-----------|----|----|----|----|----|----|----|----|
| Типы приводов | Разомкнутый контур, векторный замкнутый контур, сервосистема, рекуперация | | | | | | | | | | | | | | | |
| Кодировка | Bit | SP | FI | DE | Txt | VM | DP | ND | RA | NC | NV | PT | US | RW | BU | PS |
| | | | | | | | | | | | | | 1 | 1 | 1 | |
| По умолчанию | Все приводы | | | | | | | 0 | | | | | | | | |
| Диапазон | Все приводы | | | | | | | 0 до 9999 | | | | | | | | |
| Скорость обновления | Не применимо | | | | | | | | | | | | | | | |

| х.28 | | Простой режим CTNet - узел назначения второго циклического параметра * | | | | | | | | | | | | | | |
|---------------------|---|--|----|----|-----|----|----|------------|----|----|----|----|----|----|----|----|
| Типы приводов | Разомкнутый контур, векторный замкнутый контур, сервосистема, рекуперация | | | | | | | | | | | | | | | |
| Кодировка | Bit | SP | FI | DE | Txt | VM | DP | ND | RA | NC | NV | PT | US | RW | BU | PS |
| | | | | | | | | | | | | | 1 | 1 | 1 | |
| По умолчанию | Все приводы | | | | | | | 0 | | | | | | | | |
| Диапазон | Все приводы | | | | | | | 0 до 25503 | | | | | | | | |
| Скорость обновления | Не применимо | | | | | | | | | | | | | | | |

| х.29 | | Простой режим CTNet - второй циклический параметр источника * | | | | | | | | | | | | | | |
|---------------------|---|---|----|----|-----|----|----|-----------|----|----|----|----|----|----|----|----|
| Типы приводов | Разомкнутый контур, векторный замкнутый контур, сервосистема, рекуперация | | | | | | | | | | | | | | | |
| Кодировка | Bit | SP | FI | DE | Txt | VM | DP | ND | RA | NC | NV | PT | US | RW | BU | PS |
| | | | | | | | | | | | | | 1 | 1 | 1 | |
| По умолчанию | Все приводы | | | | | | | 0 | | | | | | | | |
| Диапазон | Все приводы | | | | | | | 0 до 9999 | | | | | | | | |
| Скорость обновления | Не применимо | | | | | | | | | | | | | | | |

| | | | | | | | | | | | | | | | | |
|----------------------------|--|----|----|----|-----|----|----|------------|----|----|----|----|----|----|----|----|
| x.30 | Простой режим CTNet - узел назначения 3-го циклического параметра * | | | | | | | | | | | | | | | |
| Типы приводов | Разомкнутый контур, векторный замкнутый контур, сервосистема, рекуперация | | | | | | | | | | | | | | | |
| Кодировка | Bit | SP | FI | DE | Txt | VM | DP | ND | RA | NC | NV | PT | US | RW | BU | PS |
| | | | | | | | | | | | | | 1 | 1 | 1 | |
| По умолчанию | Все приводы | | | | | | | 0 | | | | | | | | |
| Диапазон | Все приводы | | | | | | | 0 до 25503 | | | | | | | | |
| Скорость обновления | Не применимо | | | | | | | | | | | | | | | |

| | | | | | | | | | | | | | | | | |
|----------------------------|---|----|----|----|-----|----|----|-----------|----|----|----|----|----|----|----|----|
| x.31 | Простой режим CTNet - третий циклический параметр источника * | | | | | | | | | | | | | | | |
| Типы приводов | Разомкнутый контур, векторный замкнутый контур, сервосистема, рекуперация | | | | | | | | | | | | | | | |
| Кодировка | Bit | SP | FI | DE | Txt | VM | DP | ND | RA | NC | NV | PT | US | RW | BU | PS |
| | | | | | | | | | | | | | 1 | 1 | 1 | |
| По умолчанию | Все приводы | | | | | | | 0 | | | | | | | | |
| Диапазон | Все приводы | | | | | | | 0 до 9999 | | | | | | | | |
| Скорость обновления | Не применимо | | | | | | | | | | | | | | | |

| | | | | | | | | | | | | | | | | |
|----------------------------|--|----|----|----|-----|----|----|--------------|----|----|----|----|----|----|----|----|
| x.32 | Настройка простого режим CTNet - передача параметра назначения гнезда 1 * | | | | | | | | | | | | | | | |
| Типы приводов | Разомкнутый контур, векторный замкнутый контур, сервосистема, рекуперация | | | | | | | | | | | | | | | |
| Кодировка | Bit | SP | FI | DE | Txt | VM | DP | ND | RA | NC | NV | PT | US | RW | BU | PS |
| | | | | | | | | | | | | | 1 | 1 | 1 | |
| По умолчанию | Все приводы | | | | | | | 0 | | | | | | | | |
| Диапазон | Все приводы | | | | | | | 0000 до 9999 | | | | | | | | |
| Скорость обновления | Не применимо | | | | | | | | | | | | | | | |

| | | | | | | | | | | | | | | | | |
|----------------------------|--|----|----|----|-----|----|----|--------------|----|----|----|----|----|----|----|----|
| x.33 | Настройка простого режим CTNet - передача параметра назначения гнезда 2 * | | | | | | | | | | | | | | | |
| Типы приводов | Разомкнутый контур, векторный замкнутый контур, сервосистема, рекуперация | | | | | | | | | | | | | | | |
| Кодировка | Bit | SP | FI | DE | Txt | VM | DP | ND | RA | NC | NV | PT | US | RW | BU | PS |
| | | | | | | | | | | | | | 1 | 1 | 1 | |
| По умолчанию | Все приводы | | | | | | | 0 | | | | | | | | |
| Диапазон | Все приводы | | | | | | | 0000 до 9999 | | | | | | | | |
| Скорость обновления | Не применимо | | | | | | | | | | | | | | | |

| | | | | | | | | | | | | | | | | |
|----------------------------|--|----|----|----|-----|----|----|--------------|----|----|----|----|----|----|----|----|
| x.34 | Настройка простого режим CTNet - передача параметра назначения гнезда 3 * | | | | | | | | | | | | | | | |
| Типы приводов | Разомкнутый контур, векторный замкнутый контур, сервосистема, рекуперация | | | | | | | | | | | | | | | |
| Кодировка | Bit | SP | FI | DE | Txt | VM | DP | ND | RA | NC | NV | PT | US | RW | BU | PS |
| | | | | | | | | | | | | | 1 | 1 | 1 | |
| По умолчанию | Все приводы | | | | | | | 0 | | | | | | | | |
| Диапазон | Все приводы | | | | | | | 0000 до 9999 | | | | | | | | |
| Скорость обновления | Не применимо | | | | | | | | | | | | | | | |

Эти параметры предназначены для настройки простого режима CTNet. Параметры с Pr **x.26** по Pr **x.31** позволяют настроить 3 параметра для циклической передачи на удаленные узлы через CTNet. Параметры с Pr **x.32** по Pr **x.34** позволяют пользователю указать, какие параметры будут обновляться значениями из циклических данных, принятых в данном узле (приводе) режиме в гнездах с 1 по 3.

| х.35 | | Идентификатор задачи синхронизации событий CTNet * | | | | | | | | | | | | | | |
|---------------------|---|--|----|----|-----|----|----|--------|----|----|----|----|----|----|----|----|
| Типы приводов | Разомкнутый контур, векторный замкнутый контур, сервосистема, рекуперация | | | | | | | | | | | | | | | |
| Кодировка | Bit | SP | FI | DE | Txt | VM | DP | ND | RA | NC | NV | PT | US | RW | BU | PS |
| | | | | | | | | | | | | | 1 | 1 | 1 | |
| По умолчанию | Все приводы | | | | | | | 0 | | | | | | | | |
| Диапазон | Все приводы | | | | | | | 0 до 4 | | | | | | | | |
| Скорость обновления | Не применимо | | | | | | | | | | | | | | | |

Идентификатор задачи события DPL, которую нужно запланировать по синхронизации CTNet Sync (мастера или ведомого). Определены следующие строки:

| Дисплей | Значение | Описание |
|----------|----------|----------------------------------|
| Disabled | 0 | Задача событий не запланирована. |
| Event | 1 | Запланирована задача Event. |
| Event1 | 2 | Запланирована задача Event1. |
| Event2 | 3 | Запланирована задача Event2. |
| Event3 | 4 | Запланирована задача Event3. |

| х.36 | | Диагностический параметр CTNet * | | | | | | | | | | | | | | |
|---------------------|---|----------------------------------|----|----|-----|----|----|----|----|----|----|----|----|----|----|----|
| Типы приводов | Разомкнутый контур, векторный замкнутый контур, сервосистема, рекуперация | | | | | | | | | | | | | | | |
| Кодировка | Bit | SP | FI | DE | Txt | VM | DP | ND | RA | NC | NV | PT | US | RW | BU | PS |
| | | | | | | | | | | 1 | | 1 | | | | |
| По умолчанию | Все приводы | | | | | | | 0 | | | | | | | | |
| Скорость обновления | 1 секунда | | | | | | | | | | | | | | | |

Этот параметр показывает число сообщений в секунду. Если сеть неисправна, например, из-за плохого подключения, то параметр покажет -1. При наличии в сети неустойчивой неисправности параметр иногда показывает -1. Значение -2 значит отказ инициализации CTNet, например, два узла имеют одинаковый идентификатор и т.п. Значение -3 значит, что этот узел вызвал сообщение rescon (обнаружение узла).

| х.37 | | Отказ от загрузки при включенном приводе | | | | | | | | | | | | | | |
|---------------------|---|--|----|----|-----|----|----|----|----|----|----|----|----|----|----|----|
| Типы приводов | Разомкнутый контур, векторный замкнутый контур, сервосистема, рекуперация | | | | | | | | | | | | | | | |
| Кодировка | Bit | SP | FI | DE | Txt | VM | DP | ND | RA | NC | NV | PT | US | RW | BU | PS |
| | 1 | | | | | | | | | | | | 1 | 1 | 1 | |
| По умолчанию | Все приводы | | | | | | | 0 | | | | | | | | |
| Скорость обновления | Не применимо | | | | | | | | | | | | | | | |

Этот параметр указывает, откажется ли модуль приложения от попытки загрузки программы пользователя или ОС при включенном приводе. Если он сброшен, то отказа от загрузки не будет.

| х.38 | | Не отключать привод по текущей ошибке в APC (Расширенный контроллер положения) | | | | | | | | | | | | | | |
|---------------------|---|--|----|----|-----|----|----|----|----|----|----|----|----|----|----|----|
| Типы приводов | Разомкнутый контур, векторный замкнутый контур, сервосистема, рекуперация | | | | | | | | | | | | | | | |
| Кодировка | Bit | SP | FI | DE | Txt | VM | DP | ND | RA | NC | NV | PT | US | RW | BU | PS |
| | 1 | | | | | | | | | | | | 1 | 1 | 1 | |
| По умолчанию | Все приводы | | | | | | | 0 | | | | | | | | |
| Скорость обновления | Не применимо | | | | | | | | | | | | | | | |

Этот параметр указывает, будет ли модуль SM-Applications запрашивать отключение привода при фатальной ошибке в ядре расширенного контроллера положения (APC) во время работы, или привод будет продолжать работать без отключения.

- Значение 0 (по умолчанию) заставляет SM-Applications отключить привод в случае невозможности восстановления ошибки в ядре расширенного контроллера положения (APC).
- Значение 1 заставляет SM-Applications не отключать привод в случае невозможности восстановления ошибки в ядре расширенного контроллера положения (APC).

При необходимости таким образом можно обнаружить ошибку, возникающую при работе ядра APC (то есть не во время попытки переконфигурирования APC), например, если пользователь включит функцию CAM, не проинициализировав генератор CAM.

ПРИМЕЧАНИЕ

Операции пользователя, которые возвращают код состояния, не вызывают отключения привода, даже если этот параметр установлен.

| | | | | | | | | | | | | | | | | |
|----------------------------|---|----|----|----|-----|----|----|--------|----|----|----|----|----|----|----|----|
| х.39 | Состояние синхронизации привода Inter-SM-Applications * | | | | | | | | | | | | | | | |
| Типы приводов | Разомкнутый контур, векторный замкнутый контур, сервосистема, рекуперация | | | | | | | | | | | | | | | |
| Кодировка | Bit | SP | FI | DE | Txt | VM | DP | ND | RA | NC | NV | PT | US | RW | BU | PS |
| | | | | | | | | | | | | | 1 | | 1 | |
| По умолчанию | Все приводы | | | | | | | 0 | | | | | | | | |
| Диапазон | Все приводы | | | | | | | 0 до 3 | | | | | | | | |
| Скорость обновления | Не применимо | | | | | | | | | | | | | | | |

Привод управляет битом 0 состояния синхронизации, чтобы показать, является ли данный дополнительный модуль мастером синхронизации. Если дополнительный модуль является мастером синхронизации, то он остается им, пока другой модуль не подаст запрос быть мастером, который будет удовлетворен, или запрос режима синхронизации будет сброшен в нуль. Если дополнительный модуль является мастером синхронизации и перестает выдавать синхроимпульсы, то система синхронизации продолжает работать, но частота остается неизменной. Если дополнительный модуль выдает частоту синхронизации за пределами допустимого диапазона, то система синхронизации работает на пределе отклонения, пока сигнал не вернется в допустимый диапазон. Счетчик отслеживает состояние системы синхронизации. Счетчик сброшен в нуль, когда синхросистема неактивна и при включении питания, и может увеличиваться и уменьшаться каждые 4 мсек в диапазоне от 0 до 32. Если синхроимпульсы подаются и они в допустимом диапазоне, то счетчик считает вверх, иначе он считает вниз. Когда значение счетчика равно 16 или больше, то бит состояния 1 сбрасывается, иначе он устанавливается.

| | |
|--------------------------------|---|
| Состояние синхронизации | Состояние |
| 0 | Запрос мастера синхронизации равен 0 или мастер синхронизации - другой дополнительный модуль |
| 1 | Дополнительный модуль является мастером синхронизации |
| 3 | Дополнительный модуль является мастером синхронизации, но синхрочастота не соответствует допустимому диапазону или синхроимпульсы отсутствуют |

| | | | | | | | | | | | | | | | | |
|----------------------------|---|----|----|----|-----|----|----|---------|----|----|----|----|----|----|----|----|
| х.40 | Режим передачи мастера Inter-SM-Applications * | | | | | | | | | | | | | | | |
| Типы приводов | Разомкнутый контур, векторный замкнутый контур, сервосистема, рекуперация | | | | | | | | | | | | | | | |
| Кодировка | Bit | SP | FI | DE | Txt | VM | DP | ND | RA | NC | NV | PT | US | RW | BU | PS |
| | | | | | | | | | | | | | 1 | 1 | 1 | |
| По умолчанию | Все приводы | | | | | | | 1 | | | | | | | | |
| Диапазон | Все приводы | | | | | | | 0 до 10 | | | | | | | | |
| Скорость обновления | Не применимо | | | | | | | | | | | | | | | |

Пользователь может автоматически передать predetermined данные.
 В режиме мастера 0 в Pr 91.13 и Pr 91.14 можно загрузить значения пользователя. Задержка равна периоду контура положения + 250 мсек.
 В режиме мастера 1 величины из Pr 90.01 и Pr 90.02 помещаются в Pr 91.13 и Pr 91.14. Это гарантирует, что ведомый получает задание положения от мастера с минимальной задержкой (250 мсек).
 В режиме мастера 2 СЗС из Pr 90.01 и Pr 90.02 помещаются в Pr 91.13 и задание скорости (Pr 3.22) в Pr 91.14. Это гарантирует, что ведомый получает задания положения и скорости от мастера с минимальной задержкой (250 мсек).
 В режиме мастера 3 величина Pr 90.01 помещается в Pr 91.13 и задание скорости (Pr 3.22) in Pr 91.14. Это гарантирует, что ведомый получает задания положения и скорости от мастера с минимальной задержкой (250 мсек).

| | | | | | | | | | | | | | | | | |
|----------------------------|---|----|----|----|-----|----|----|----|----|----|----|----|----|----|----|----|
| х.42 | Фиксация положения основного привода * | | | | | | | | | | | | | | | |
| Типы приводов | Разомкнутый контур, векторный замкнутый контур, сервосистема, рекуперация | | | | | | | | | | | | | | | |
| Кодировка | Bit | SP | FI | DE | Txt | VM | DP | ND | RA | NC | NV | PT | US | RW | BU | PS |
| | 1 | | | | | | | | | 1 | | | 1 | 1 | | |
| По умолчанию | Разомкн. контур, векторн. замкнутый контур, сервосистема, рекуперация | | | | | | | 0 | | | | | | | | |
| Скорость обновления | Не применимо | | | | | | | | | | | | | | | |

Если в дополнительном модуле происходит фиксация freeze, и этот параметр равен 1, то можно также сохранить положение главного привода.

| | | | | | | | | | | | | | | | | |
|----------------------------|---|----|----|----|-----|----|----|----|----|----|----|----|----|----|----|----|
| х.43 | Инверсия входа фиксации Freeze * | | | | | | | | | | | | | | | |
| Типы приводов | Разомкнутый контур, векторный замкнутый контур, сервосистема, рекуперация | | | | | | | | | | | | | | | |
| Кодировка | Bit | SP | FI | DE | Txt | VM | DP | ND | RA | NC | NV | PT | US | RW | BU | PS |
| | 1 | | | | | | | | | | | | 1 | 1 | | |
| По умолчанию | Разомкн. контур, векторн. замкнутый контур, сервосистема, рекуперация | | | | | | | 0 | | | | | | | | |
| Скорость обновления | Не применимо | | | | | | | | | | | | | | | |

Если Pr x.43 = 0, то фиксация проводится по нарастающему фронту на входе фиксации freeze. Если Pr x.43 = 1, то фиксация проводится по спадающему фронту на входе фиксации freeze.

| х.44 | Уровень приоритета задачи | | | | | | | | | | | | | | | |
|---------------------|---|----|----|----|-----|----|----|----|----------|----|----|----|----|----|----|----|
| Типы приводов | Разомкнутый контур, векторный замкнутый контур, сервосистема, рекуперация | | | | | | | | | | | | | | | |
| Кодировка | Bit | SP | FI | DE | Txt | VM | DP | ND | RA | NC | NV | PT | US | RW | BU | PS |
| | | | | | | | | | | | | | 1 | 1 | 1 | |
| По умолчанию | Все приводы | | | | | | | | 0 | | | | | | | |
| Диапазон | Все приводы | | | | | | | | 0 до 255 | | | | | | | |
| Скорость обновления | Не применимо | | | | | | | | | | | | | | | |

Этот параметр позволяет изменить уровень приоритета различных задач. Этот параметр имеет побитовую структуру.

Бит 0

Значение 0 дает задачам те же уровни приоритета, что и UD70. Настройка значения в 1 снижает приоритет CTNet ниже приоритета POS0 и POS1. Это может снизить погрешности синхронизации задач POS, но может привести к нехватке времени для задачи CTNet.

Бит 1

Значение 0 означает, что приоритет задачи передачи данных между опциями выше, чем у задач POS. Настройка значения в 1 сделает приоритет задачи передачи данных между опциями ниже, чем у задач POS.

| х.48 | Номер строки DPL с ошибкой | | | | | | | | | | | | | | | |
|---------------------|---|----|----|----|-----|----|----|----|-----------------|----|----|----|----|----|----|----|
| Типы приводов | Разомкнутый контур, векторный замкнутый контур, сервосистема, рекуперация | | | | | | | | | | | | | | | |
| Кодировка | Bit | SP | FI | DE | Txt | VM | DP | ND | RA | NC | NV | PT | US | RW | BU | PS |
| | | | | | | | | | | | | | 1 | | 1 | |
| По умолчанию | Все приводы | | | | | | | | 0 | | | | | | | |
| Диапазон | Все приводы | | | | | | | | 0 до 2147483647 | | | | | | | |
| Скорость обновления | Не применимо | | | | | | | | | | | | | | | |

Если зарегистрирована текущая программная ошибка, то этот параметр указывает номер строки (если имеется) с оператором DPL, который привел к ошибке. Если показано значение 0, то номер строки недоступен. Если ошибка была вызвана выполнением кода внутри ступенчатой программы или функциональной блок-схемы, то будет указан номер первой строки с исходным кодом, где расположена схема.

| х.49 | Идентификатор программы пользователя | | | | | | | | | | | | | | | |
|---------------|---|----|----|----|-----|----|----|----|------------------|----|----|----|----|----|----|----|
| Типы приводов | Разомкнутый контур, векторный замкнутый контур, сервосистема, рекуперация | | | | | | | | | | | | | | | |
| Кодировка | Bit | SP | FI | DE | Txt | VM | DP | ND | RA | NC | NV | PT | US | RW | BU | PS |
| | | | | | | | | | | 1 | | 1 | | | | |
| Кодировка | RW | | | | | | | | | | | | | | | |
| По умолчанию | Все приводы | | | | | | | | 0 | | | | | | | |
| Диапазон | Все приводы | | | | | | | | -32768 до +32767 | | | | | | | |

Общий параметр пользователя, предназначенный для показа идентификатора программы пользователя.

| х.50 | Состояние ошибки дополнительного модуля | | | | | | | | | | | | | | | |
|---------------------|---|----|----|----|-----|----|----|----|----------|----|----|----|----|----|----|----|
| Режимы привода | Разомкнутый контур, векторный замкнутый контур, сервосистема, рекуперация | | | | | | | | | | | | | | | |
| Кодировка | Bit | SP | FI | DE | Txt | VM | DP | ND | RA | NC | NV | PT | US | RW | BU | PS |
| | | | | | | | | 1 | | 1 | | 1 | | | 1 | |
| Диапазон | Разомкн., замкнут., серво, рекуперац. | | | | | | | | 0 до 255 | | | | | | | |
| Скорость обновления | Фоновая запись | | | | | | | | | | | | | | | |

При возникновении ошибки в дополнительном модуле фиксируется только одна ошибка для каждого из установленных модулей. При возникновении ошибки причина ошибки записывается в этот параметр и привод может выполнить отключение SLOtx.Eg, где x - это номер гнезда модуля. Нулевое значение означает, что модуль не обнаружил ошибки, ненулевое значение указывает на наличие ошибки (Смотрите описания каждой категории модулей, где объясняются возможные значения этого параметра). При сбросе привода этот параметр очищается во всех дополнительных модулях.

Во всех модулях реализована схема контроля за температурой. Если температура печатной платы превысит 90°C, то вентилятор охлаждения привода принудительно запустится на полной скорости (на время не менее 10 секунд). Если температура упадет ниже 90°C, то вентилятор снова будет работать в нормальном режиме. Если температура печатной платы превысит 100°C, то привод выполнит отключение и состояние ошибки будет установлено в значение 74.

| | | | | | | | | | | | | | | | | |
|----------------------------|---|----|----|----|-----|----|----|---------|----|----|----|----|----|----|----|----|
| x.51 | Подверсия программного обеспечения модуля | | | | | | | | | | | | | | | |
| Режимы привода | Разомкнутый контур, векторный замкнутый контур, сервосистема, рекуперация | | | | | | | | | | | | | | | |
| Кодировка | Bit | SP | FI | DE | Txt | VM | DP | ND | RA | NC | NV | PT | US | RW | BU | PS |
| | | | | | | | | 1 | | 1 | | 1 | | | 1 | |
| Диапазон | Разомкн., замкнут., серво, рекуперац. | | | | | | | 0 до 99 | | | | | | | | |
| Скорость обновления | Запись при включении питания | | | | | | | | | | | | | | | |

Большинство дополнительных модулей содержат процессор с программным обеспечением. Версия программного обеспечения отображается в этих параметрах в виде Pr **x.02** = xx.yy и Pr **x.50** = zz. Здесь xx указывает изменения, которые влияют на аппаратную совместимость, yy - указывает изменения, которые влияют на документацию на изделие, а zz указывает изменения, которые не влияют на документацию на изделие. Если установленный модуль не содержит программного обеспечения, то оба этих параметра отображаются как нули.

5.16.8 Модуль SM-SLM

Значения состояния ошибки дополнительного модуля

Дополнительный модуль проверяет наличие различных ошибок и выставляет их коды, как показано ниже.

Код ошибки можно прочесть в параметре Pr **х.50**.

| Код ошибки | Режимы | Причина ошибки |
|------------|-------------------|--|
| 0 | Только энк., Хост | Ошибка не обнаружена |
| 1 | Только энк., Хост | Перегрузка блока питания 24 В модуля SLM |
| 2 | Только энкодер | Номер версии SLM слишком низкий |
| 3 | Только энкодер | Ошибка канала связи с приводом |
| 4 | Только энк., Хост | Несовместимая частота ШИМ привода (не 4 кГц, 8 кГц или 16 кГц) |
| 5 | Только энк., Хост | Выбор обратной связи (Pr 3.26) не совпадает с текущим дополнительным модулем |
| 6 | Только энкодер | Ошибка энкодера |
| 7 | Только энкодер | Ошибка числа экземпляров ЭППЗУ двигателя |
| 8 | Только энкодер | Ошибка версии списка ЭППЗУ двигателя |
| 9 | Только энкодер | Ошибка числа экземпляров ЭППЗУ качества управления |
| 10 | Только энк., Хост | Ошибка параметра канала связи модуля с приводом |
| 11 | Только энк., Хост | Несовместимый режим работы привода (не замкнутый контур и не серво) |
| 12 | Только энкодер | Ошибка записи в ЭППЗУ |
| 13 | Только энкодер | Неверный тип двигателя ЭППЗУ (сервомотор с приводом в замкнутом контуре и т.п.) |
| 14 | Только энкодер | Ошибка ЭППЗУ UniSP или он не существует . |
| 15 | Только энкодер | Ошибка CRC энкодера ЭППЗУ |
| 16 | Только энкодер | Ошибка CRC двигателя ЭППЗУ |
| 17 | Только энкодер | Ошибка CRC качества управления ЭППЗУ |
| 18 | Только энкодер | Ошибка CRC UniSP ЭППЗУ |
| 19 | Только энкодер | Таймаут контроллера последовательности |
| 74 | Только энк., Хост | Отключение по перегреву внутри дополнительного модуля |

Здесь сокращение CRC обозначает циклический избыточный контрольный код (используется для обнаружения ошибок передачи)

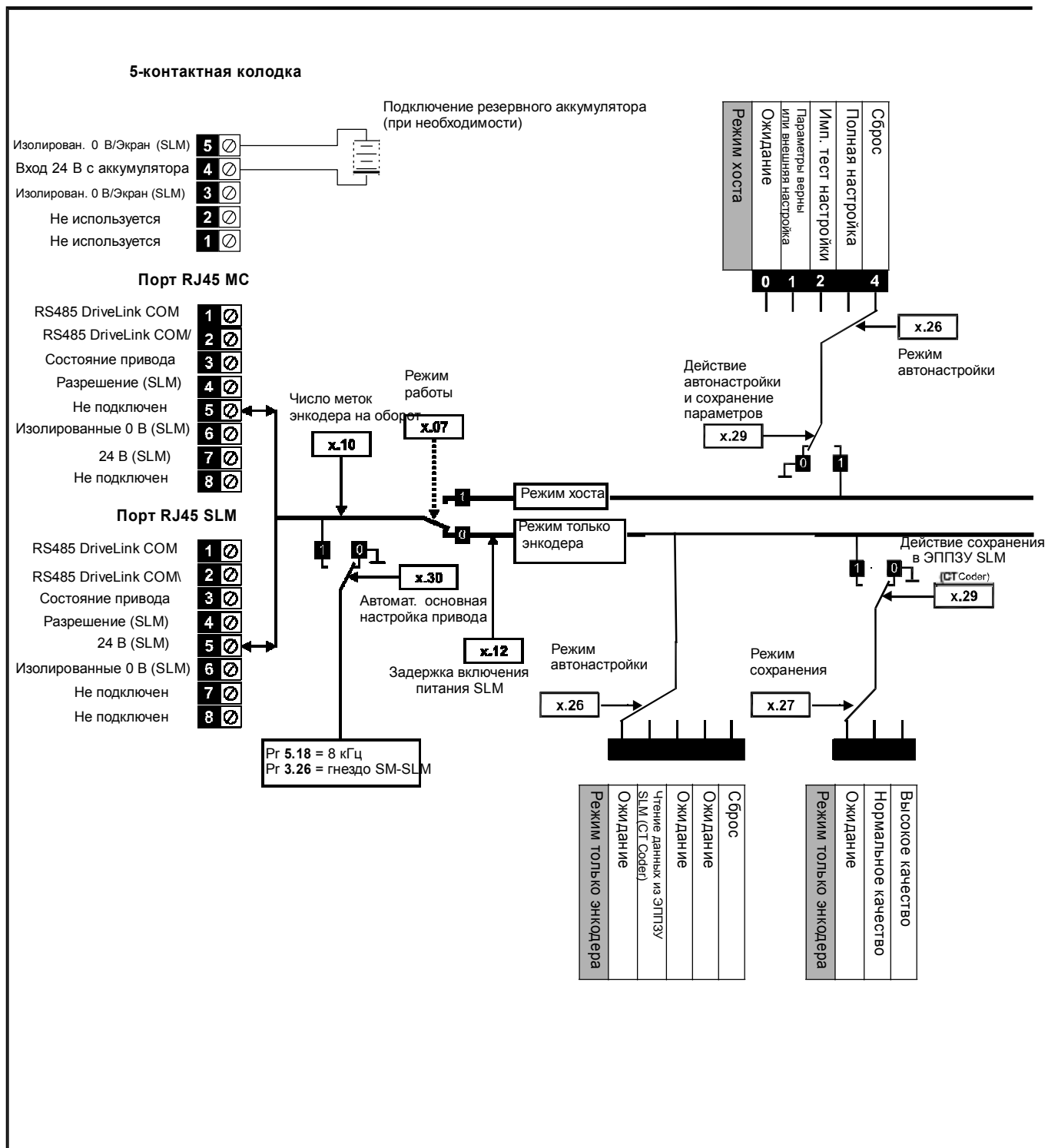
Меню 81 можно использовать для адресации параметров меню в текущем гнезде, адресуемом через порт связи канала DriveLink.

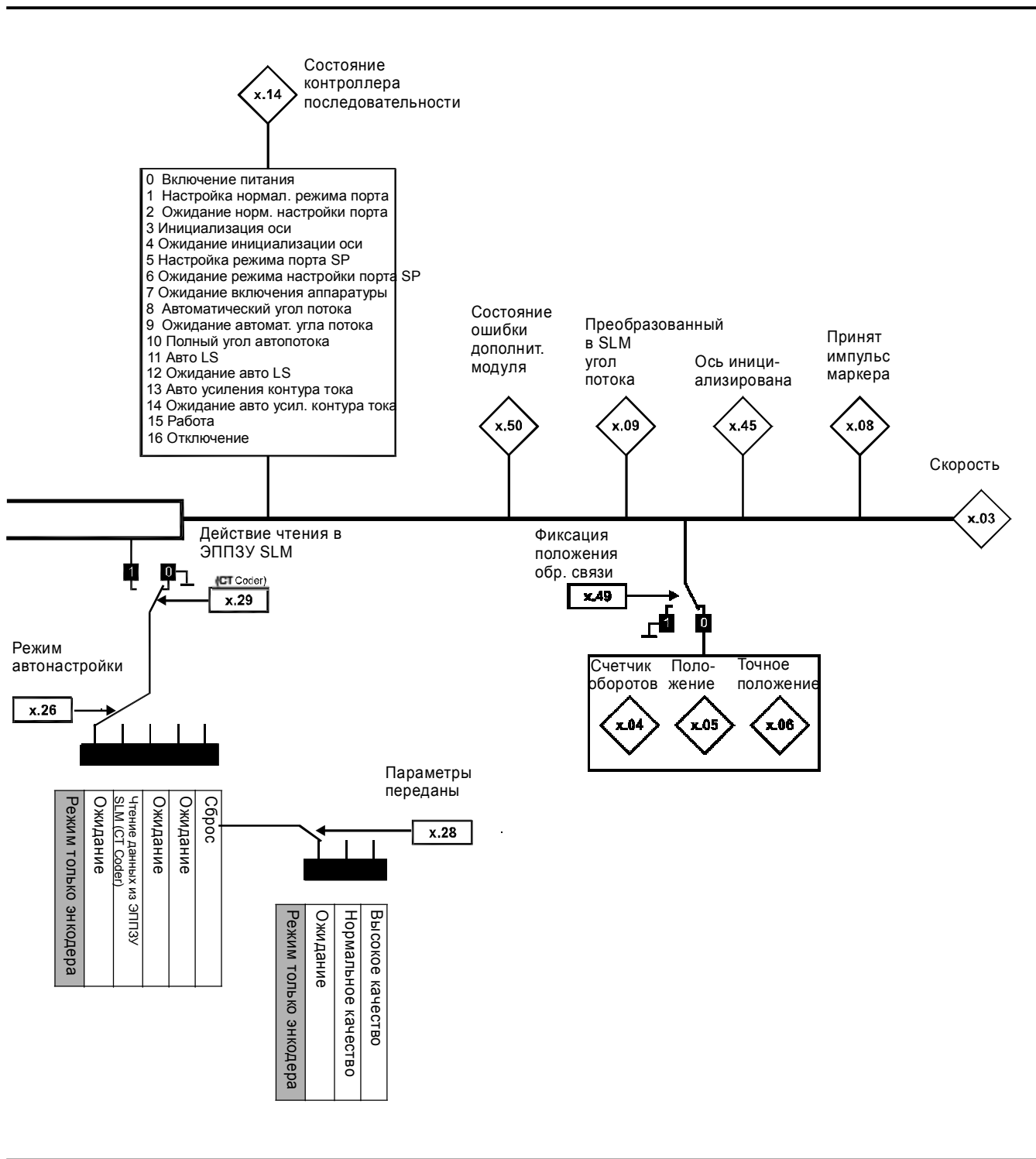
Используются следующие названия режимов работы:

Хост - в этом режиме для организации контура скорости используется внешний ведущий (хост) регулятор положения и модуль SLM.

Только энкодер - в этом режиме модуль SLM используется только для обратной связи по скорости и для передачи данных с шильдика двигателя.

Рис. 5-32 Логическая схема модуля SM-SLM





| х.01 | Идентификационный код модуля | | | | | | | | | | | | | | | |
|---------------------|---|----|----|----|-----|----|----|----------|----|----|----|----|----|----|----|----|
| Режимы привода | Разомкнутый контур, векторный замкнутый контур, сервосистема, рекуперация | | | | | | | | | | | | | | | |
| Кодировка | Bit | SP | FI | DE | Txt | VM | DP | ND | RA | NC | NV | PT | US | RW | BU | PS |
| | | | | | | | | 1 | | | | 1 | 1 | | 1 | |
| Диапазон | Разомкн., замкнут., серво, рекуперац. | | | | | | | 0 до 499 | | | | | | | | |
| Скорость обновления | Запись при включении питания | | | | | | | | | | | | | | | |

Если никакой дополнительный модуль не установлен в соответствующее гнездо, то этот параметр равен 0. Если модуль установлен, то параметр принимает показанное ниже значение идентификационного кода модуля.

| Код | Модуль | Категория | Простой модуль |
|-----|---------------------------|----------------------------------|----------------|
| 0 | Модуль не установлен | | |
| 101 | SM-Resolver | Обратная связь по положению | ☒ |
| 102 | SM-Universal Encoder Plus | Обратная связь по положению | |
| 104 | SM-Encoder Plus | Обратная связь по положению | ☒ |
| 201 | SM-I/O Plus | Обратная связь по положению | ☒ |
| 301 | SM-Applications | Модуль расширения входов-выходов | |
| 302 | SM-Applications Lite | Модуль приложений | |
| 303 | SM-EZMotion | | |
| 401 | зарезервировано | Fieldbus | |
| 402 | зарезервировано | Fieldbus | |
| 403 | SM-PROFIBUS-DP | Fieldbus | |
| 404 | SM-INTERBUS | Fieldbus | |
| 405 | зарезервировано | Fieldbus | |
| 406 | SM-CAN | Fieldbus | |
| 407 | SM-DeviceNet | Fieldbus | |
| 408 | SM-CANopen | Fieldbus | |
| 501 | SM-SLM | Обратная связь по положению | |

Когда пользователь сохраняет параметры в ЭППЗУ привода, идентификационный код текущего установленного модуля сохраняется в ЭППЗУ. Если затем выполняется включение питания привода с другим установленным модулем или без модуля в том гнезде, где ранее был модуль, то привод выполняет отключение Slot.dF. Меню для соответствующего гнезда появляется для модуля новой категории со значениями параметров по умолчанию для новой категории. Новые значения параметров не сохраняются в ЭППЗУ до тех пор, пока пользователь не выполнит сохранение параметров.

| х.02 | Версия программного обеспечения модуля | | | | | | | | | | | | | | | |
|---------------------|---|----|----|----|-----|----|----|----------------|----|----|----|----|----|----|----|----|
| Режимы привода | Разомкнутый контур, векторный замкнутый контур, сервосистема, рекуперация | | | | | | | | | | | | | | | |
| Кодировка | Bit | SP | FI | DE | Txt | VM | DP | ND | RA | NC | NV | PT | US | RW | BU | PS |
| | | | | | | | 2 | 1 | | 1 | | 1 | | | 1 | |
| Диапазон | Разомкн., замкнут., серво, рекуперац. | | | | | | | 00.00 до 99.99 | | | | | | | | |
| Скорость обновления | Запись при включении питания | | | | | | | | | | | | | | | |

| х.03 | Скорость | | | | | | | | | | | | | | | |
|---------------------|---|----|----|----|-----|----|----|-----------------|----|----|----|----|----|----|----|----|
| Режимы привода | Разомкнутый контур, векторный замкнутый контур, сервосистема, рекуперация | | | | | | | | | | | | | | | |
| Кодировка | Bit | SP | FI | DE | Txt | VM | DP | ND | RA | NC | NV | PT | US | RW | BU | PS |
| | | | 1 | | | | 1 | 1 | | 1 | | 1 | | | | |
| Рабочий режим | Хост, только энкодер | | | | | | | | | | | | | | | |
| Диапазон | Разомкн., замкнут., серво, рекуперац. | | | | | | | ±40000.0 об/мин | | | | | | | | |
| Скорость обновления | Запись 4 мсек | | | | | | | | | | | | | | | |

Если настраиваемые параметры для обратной связи по положению заданы правильно, то этот параметр показывает скорость обратной связи в об/мин. Этот параметр фильтруется, чтобы улучшить его читаемость на экране дисплея.

| х.04 | Счетчик оборотов | | | | | | | | | | | | | | | |
|---------------------|---|----|----|----|-----|----|----|----|---------------------|----|----|----|----|----|----|----|
| Режимы привода | Разомкнутый контур, векторный замкнутый контур, сервосистема, рекуперация | | | | | | | | | | | | | | | |
| Кодировка | Bit | SP | FI | DE | Txt | VM | DP | ND | RA | NC | NV | PT | US | RW | BU | PS |
| | | | 1 | | | | | 1 | | 1 | | 1 | | | 1 | |
| Рабочий режим | Хост, только энкодер | | | | | | | | | | | | | | | |
| Диапазон | Разомкн., замкнут., серво, рекуперац. | | | | | | | | 0 до 65535 оборотов | | | | | | | |
| Скорость обновления | Запись 4 мсек | | | | | | | | | | | | | | | |

| х.05 | Положение | | | | | | | | | | | | | | | |
|---------------------|---|----|----|----|-----|----|----|----|--|----|----|----|----|----|----|----|
| Режимы привода | Разомкнутый контур, векторный замкнутый контур, сервосистема, рекуперация | | | | | | | | | | | | | | | |
| Кодировка | Bit | SP | FI | DE | Txt | VM | DP | ND | RA | NC | NV | PT | US | RW | BU | PS |
| | | | 1 | | | | | 1 | | 1 | | 1 | | | 1 | |
| Рабочий режим | Хост, только энкодер | | | | | | | | | | | | | | | |
| Диапазон | Разомкн., замкнут., серво, рекуперац. | | | | | | | | 0 до 65535 ($1/2^{16}$ долей оборота) | | | | | | | |
| Скорость обновления | Запись 4 мсек | | | | | | | | | | | | | | | |

| х.06 | Точное положение | | | | | | | | | | | | | | | |
|---------------------|---|----|----|----|-----|----|----|----|--|----|----|----|----|----|----|----|
| Режимы привода | Разомкнутый контур, векторный замкнутый контур, сервосистема, рекуперация | | | | | | | | | | | | | | | |
| Кодировка | Bit | SP | FI | DE | Txt | VM | DP | ND | RA | NC | NV | PT | US | RW | BU | PS |
| | | | 1 | | | | | 1 | | 1 | | 1 | | | 1 | |
| Рабочий режим | Хост, только энкодер | | | | | | | | | | | | | | | |
| Диапазон | Разомкн., замкнут., серво, рекуперац. | | | | | | | | 0 до 65535 ($1/2^{32}$ долей оборота) | | | | | | | |
| Скорость обновления | Запись 4 мсек | | | | | | | | | | | | | | | |

Эти параметры фактически указывают положение с разрешением в $1/2^{32}$ долей оборота в виде 48-разрядного числа, как показано ниже.

| | | | | | |
|---------|-----------|------------------|----|----|---|
| 47 | 32 | 31 | 16 | 15 | 0 |
| Обороты | Положение | Точное положение | | | |

Если энкодер поворачивается больше чем на один оборот, то число оборотов в Pr **х.04** увеличивается или уменьшается в виде 16-битного кольцевого счетчика.

Смещение маркера корректирует это положение.

| х.07 | Режим работы | | | | | | | | | | | | | | | |
|---------------------|---|----|----|----|-----|----|----|----|--|----|----|----|----|----|----|----|
| Режимы привода | Разомкнутый контур, векторный замкнутый контур, сервосистема, рекуперация | | | | | | | | | | | | | | | |
| Кодировка | Bit | SP | FI | DE | Txt | VM | DP | ND | RA | NC | NV | PT | US | RW | BU | PS |
| | | | | | 1 | | | | | | | | 1 | 1 | 1 | |
| Рабочий режим | Хост, только энкодер | | | | | | | | | | | | | | | |
| Диапазон | Разомкн., замкнут., серво, рекуперац. | | | | | | | | HoSt (хост - 0), Enc.Only (только энкодер-1) | | | | | | | |
| По умолчанию | Разомкн., замкнут., серво, рекуперац. | | | | | | | | HoSt (хост - 0) | | | | | | | |
| Скорость обновления | Фоновое чтение | | | | | | | | | | | | | | | |

Этот параметр определяет режим работы привода:

- 0 - **HoSt**: Режим хоста (поддержание момента двигателя)
- 1 - **Enc.Only**: Только режим энкодера

Host (хост) - в этом режиме для организации контура скорости используется внешний ведущий (хост) регулятор положения и модуль SM-SLM. Ведущий контроллер будет обрабатывать все вычисления SLM для инициализации. Привод UniSP действует как усилитель момента вращения в режиме, подобном работе привода MultiAx.

Enc. only (только энкодер) - в этом режиме модуль SLM используется только для обратной связи по скорости и для передачи данных с шильдика двигателя.

| х.08 | Индикатор принятого импульса маркера | | | | | | | | | | | | | | | |
|---------------------|---|----|----|----|-----|----|----|--------------------|----|----|----|----|----|----|----|----|
| Режимы привода | Разомкнутый контур, векторный замкнутый контур, сервосистема, рекуперация | | | | | | | | | | | | | | | |
| Кодировка | Bit | SP | FI | DE | Txt | VM | DP | ND | RA | NC | NV | PT | US | RW | BU | PS |
| | 1 | | | | | | | | | 1 | | | | | | |
| Рабочий режим | Хост, только энкодер | | | | | | | | | | | | | | | |
| Диапазон | Разомкн., замкнут., серво, рекуперац. | | | | | | | OFF (0) или On (1) | | | | | | | | |
| По умолчанию | Разомкн., замкнут., серво, рекуперац. | | | | | | | OFF (0) | | | | | | | | |
| Скорость обновления | Фоновое чтение | | | | | | | | | | | | | | | |

Энкодер оснащен каналом маркера и этот канал используется для коррекции абсолютного положения внутри оборота после включения питания. После прохождения через маркер этот бит устанавливается и параметр нулевого смещения обновляется и заменяется на разницу между нулем положения энкодера и маркера. Эта ошибка вызвана начальным вычислением угла с использованием метода однократного SinCos. Однократный метод SinCos при включении питания имеет максимальную погрешность $\pm 3^\circ$.

| х.09 | Смещение преобразованного потока SLM | | | | | | | | | | | | | | | |
|---------------------|---|----|----|----|-----|----|----|------------|----|----|----|----|----|----|----|----|
| Режимы привода | Разомкнутый контур, векторный замкнутый контур, сервосистема, рекуперация | | | | | | | | | | | | | | | |
| Кодировка | Bit | SP | FI | DE | Txt | VM | DP | ND | RA | NC | NV | PT | US | RW | BU | PS |
| | | | | | | | | | | | | | | | 1 | |
| Рабочий режим | Хост, только энкодер | | | | | | | | | | | | | | | |
| Диапазон | Разомкн., замкнут., серво, рекуперац. | | | | | | | 0 до 65535 | | | | | | | | |
| По умолчанию | Разомкн., замкнут., серво, рекуперац. | | | | | | | 0 | | | | | | | | |
| Скорость обновления | Фоновое чтение | | | | | | | | | | | | | | | |

Этот параметр преобразует фазовый угол привода (Pr 3.25) в величину смещения потока ЭППЗУ SLM (CT Coder). Смещение электрического угла привода выражено в градусах. Смещение потока SLM - это механическое смещение, выраженное в 65535 долях при повороте на 120° .

| х.10 | Число меток энкодера на оборот | | | | | | | | | | | | | | | |
|---------------------|---|----|----|----|-----|----|----|------------|----|----|----|----|----|----|----|----|
| Режимы привода | Разомкнутый контур, векторный замкнутый контур, сервосистема, рекуперация | | | | | | | | | | | | | | | |
| Кодировка | Bit | SP | FI | DE | Txt | VM | DP | ND | RA | NC | NV | PT | US | RW | BU | PS |
| | | | | | | | | | | | | | 1 | 1 | 1 | |
| Рабочий режим | Хост, только энкодер | | | | | | | | | | | | | | | |
| Диапазон | Разомкн., замкнут., серво, рекуперац. | | | | | | | 0 до 50000 | | | | | | | | |
| По умолчанию | Разомкн., замкнут., серво, рекуперац. | | | | | | | 1024 | | | | | | | | |
| Скорость обновления | Фоновое чтение | | | | | | | | | | | | | | | |

Этот параметр используется для настройки маски, используемой для точного положения, посланного из модуля SLM в дополнительный модуль. 1024 меток приводит к использованию 6 дополнительных битов информации о точном положении. При этом разрешение полного положения считается равным 22 битам. Энкодер с 2046 метками использует 7 дополнительных битов точного положения и т.п..

| х.11 | Версия программы SLM | | | | | | | | | | | | | | | |
|---------------------|---|----|----|----|-----|----|----|----------------|----|----|----|----|----|----|----|----|
| Режимы привода | Разомкнутый контур, векторный замкнутый контур, сервосистема, рекуперация | | | | | | | | | | | | | | | |
| Кодировка | Bit | SP | FI | DE | Txt | VM | DP | ND | RA | NC | NV | PT | US | RW | BU | PS |
| | | | | | | | 3 | | | | | | | | 1 | |
| Рабочий режим | Хост, только энкодер | | | | | | | | | | | | | | | |
| Диапазон | Разомкн., замкнут., серво, рекуперац. | | | | | | | 0.000 до 9.999 | | | | | | | | |
| По умолчанию | Разомкн., замкнут., серво, рекуперац. | | | | | | | 0.000 | | | | | | | | |
| Скорость обновления | Фоновое чтение | | | | | | | | | | | | | | | |

Указывает версию программного обеспечения модуля SLM, встроенного в двигатель. Это параметр SLM Pr 100, который необходимо передавать при работе в режиме хоста (ведущего) HOST. Формат версии программы - это p.vvv, где p - это страница, а vvv - это версия программы этой страницы.

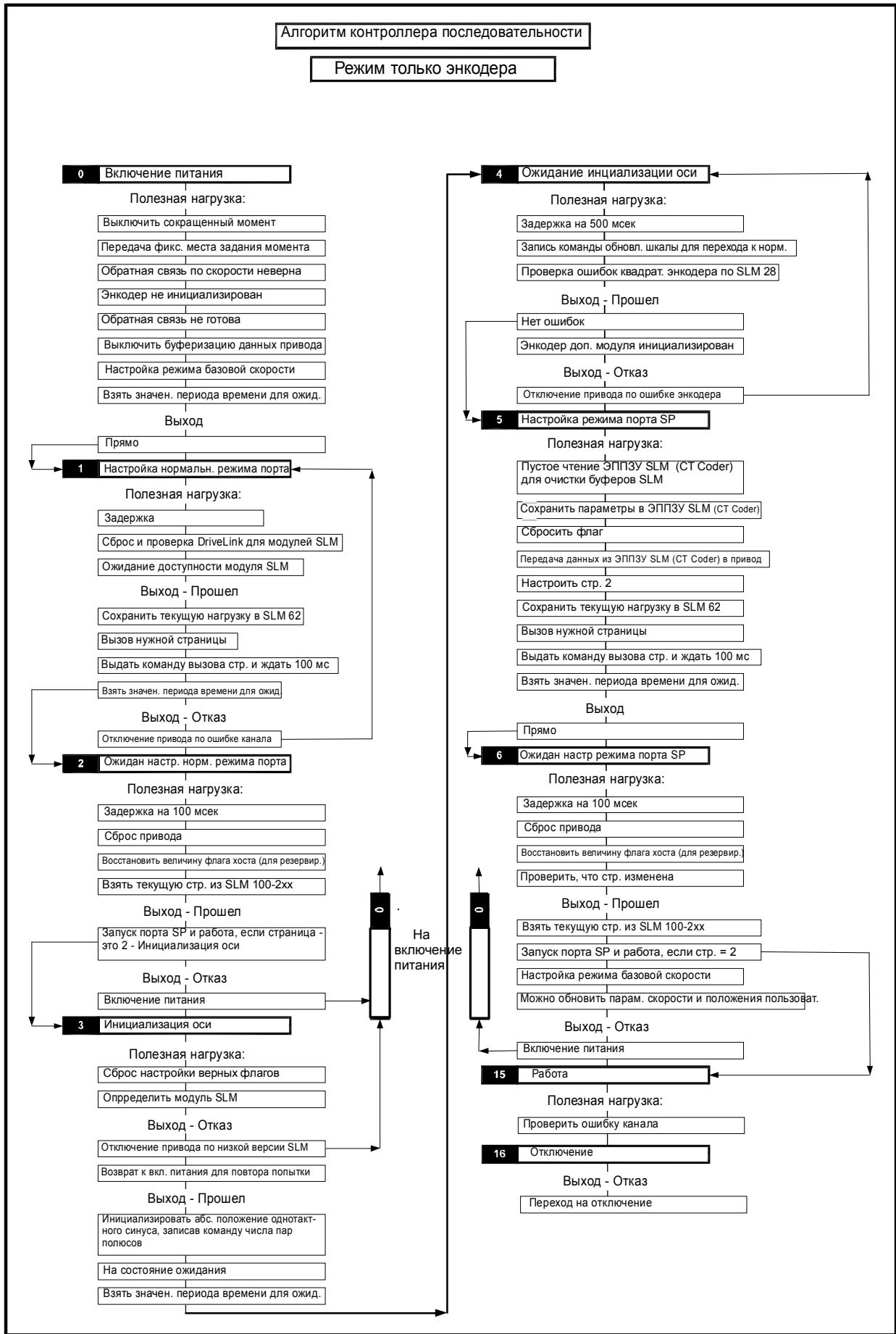
| х.12 | Задержка включения питания SLM | | | | | | | | | | | | | | | |
|---------------------|---|----|----|----|-----|----|----|----------------|----|----|----|----|----|----|----|----|
| Режимы привода | Разомкнутый контур, векторный замкнутый контур, сервосистема, рекуперация | | | | | | | | | | | | | | | |
| Кодировка | Bit | SP | FI | DE | Txt | VM | DP | ND | RA | NC | NV | PT | US | RW | BU | PS |
| | | | | | | | 3 | | | | | | | | 1 | |
| Рабочий режим | Только энкодер | | | | | | | | | | | | | | | |
| Диапазон | Разомкн., замкнут., серво, рекуперац. | | | | | | | 0.000 до 9.999 | | | | | | | | |
| По умолчанию | Разомкн., замкнут., серво, рекуперац. | | | | | | | 0.000 | | | | | | | | |
| Скорость обновления | Фоновое чтение | | | | | | | | | | | | | | | |

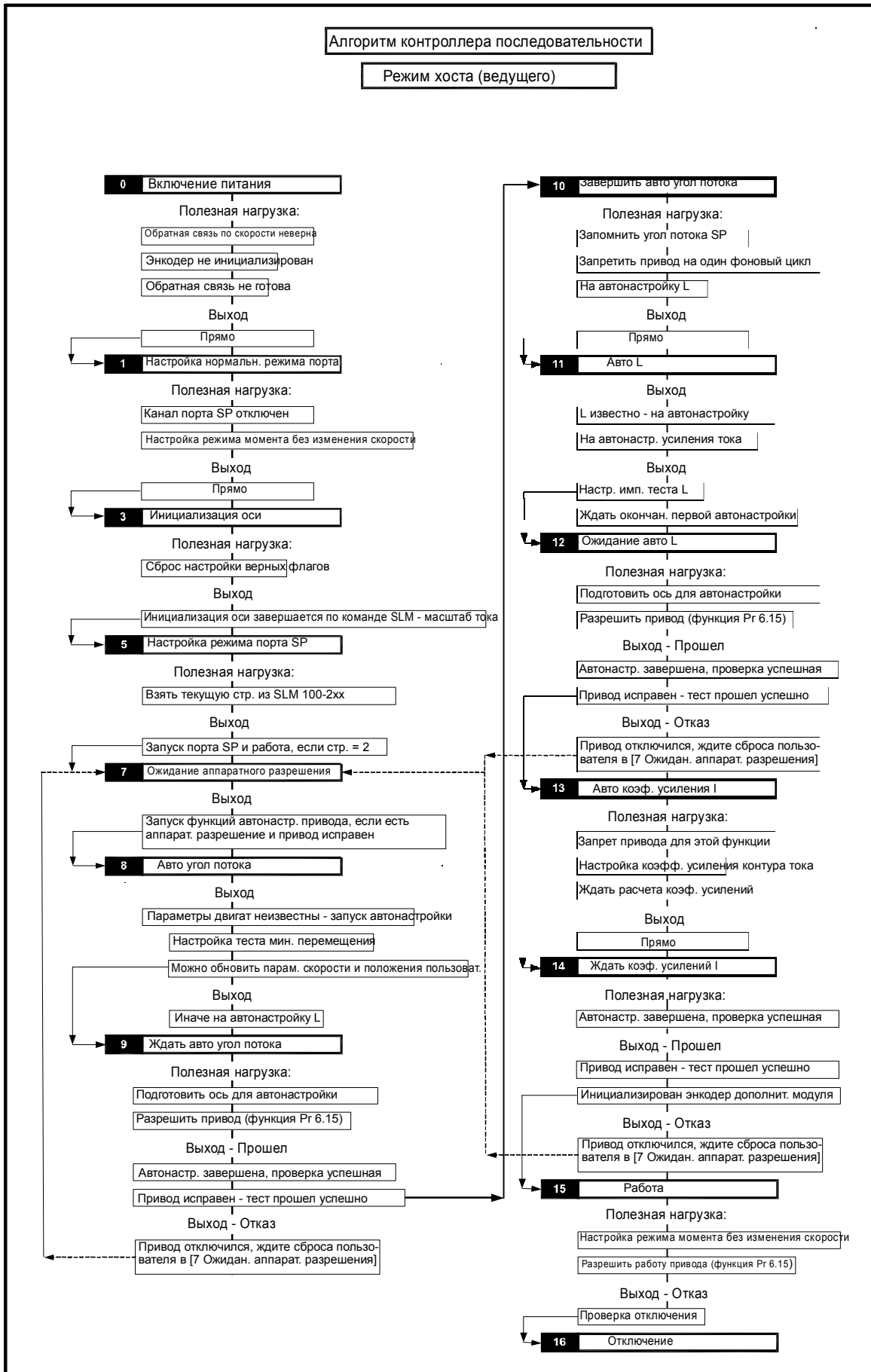
Этот параметр указывает время задержки между включением питания привода и доступностью модуля SLM для работы, задержка измеряется в единицах 250 мсек.

| х.14 | Состояние контроллера последовательности | | | | | | | | | | | | | | | |
|---------------------|---|----|----|----|-----|----|----|---------|----|----|----|----|----|----|----|----|
| Режимы привода | Разомкнутый контур, векторный замкнутый контур, сервосистема, рекуперация | | | | | | | | | | | | | | | |
| Кодировка | Bit | SP | FI | DE | Txt | VM | DP | ND | RA | NC | NV | PT | US | RW | BU | PS |
| | | | | | | | 3 | | | | | | | | 1 | |
| Рабочий режим | Хост, только энкодер | | | | | | | | | | | | | | | |
| Диапазон | Разомкн., замкнут., серво, рекуперац. | | | | | | | 0 до 16 | | | | | | | | |
| Скорость обновления | Фоновое чтение | | | | | | | | | | | | | | | |

Состояние контроллера последовательности используется для определения того, в каком состоянии запускался контроллер последовательности. Используемые состояния зависят от режима работы дополнительного модуля, от параметров автонастройки и от запросов загрузки/сохранения. Это состояние может быть полезным при поиске отказа и при ожидании завершения операции.

Если состояние контроллера последовательности на достигло работы RUNNING или отключения TRIP в течение 60 секунд при первом включении питания после перезапуска контроллера последовательности, то тогда дополнительный модуль вызовет отключение привода, причем код ошибки Pr **х.50** будет равен 19.





| х.19 | Фильтр обратной связи | | | | | | | | | | | | | | | |
|---------------------|---|----|----|----|-----|----|----|--|----|----|----|----|----|----|----|----|
| Режимы привода | Разомкнутый контур, векторный замкнутый контур, сервосистема, рекуперация | | | | | | | | | | | | | | | |
| Кодировка | Bit | SP | FI | DE | Txt | VM | DP | ND | RA | NC | NV | PT | US | RW | BU | PS |
| | | | | | | | 1 | | | | | | 1 | 1 | 1 | |
| Рабочий режим | Хост, только энкодер | | | | | | | | | | | | | | | |
| Диапазон | Разомкн., замкнут., серво, рекуперац. | | | | | | | 0 (0), 1 (1), 2 (2), 3 (4), 4 (8), 5 (16) мсек | | | | | | | | |
| По умолчанию | Разомкн., замкнут., серво, рекуперац. | | | | | | | 0 (0) | | | | | | | | |
| Скорость обновления | Фоновое чтение | | | | | | | | | | | | | | | |

К сигналу обратной связи можно применить фильтр со скользящим окном. Это особенно полезно в приложениях, когда датчик обратной связи используется для выдачи сигнала обратной связи по скорости для регулятора скорости и когда у нагрузки большой момент инерции, и поэтому у регулятора скорости высокий коэффициент усиления. В этих условиях при отсутствии фильтра сигнала обратной связи возможна ситуация, когда выход контура скорости будет постоянно изменяться между двумя предельными значениями тока и интегральное звено в регуляторе скорости будет заблокировано.

| х.26 | Режим автонастройки | | | | | | | | | | | | | | | |
|---------------------|---|----|----|----|-----|----|----|--------|----|----|----|----|----|----|----|----|
| Режимы привода | Разомкнутый контур, векторный замкнутый контур, сервосистема, рекуперация | | | | | | | | | | | | | | | |
| Кодировка | Bit | SP | FI | DE | Txt | VM | DP | ND | RA | NC | NV | PT | US | RW | BU | PS |
| | | | | | | | | | | | | | 1 | 1 | 1 | |
| Рабочий режим | Хост, только энкодер | | | | | | | | | | | | | | | |
| Диапазон | Разомкн., замкнут., серво, рекуперац. | | | | | | | 0 до 4 | | | | | | | | |
| По умолчанию | Разомкн., замкнут., серво, рекуперац. | | | | | | | 0 | | | | | | | | |
| Скорость обновления | Фоновое чтение | | | | | | | | | | | | | | | |

Считывается, только если параметр Pг х.29 *Запрос действия* установлен в единицу.

Режим хоста:

0 - Ожидание: Нет автонастройки или подстройки

1 - Параметры верны или будут установлены извне

- СЕРВО - Угол потока и все остальные параметры известны - выполняется только **вычисление коэффициентов усиления контура тока**.

- ЗАМКНУТЫЙ КОНТУР - Все параметры известны - выполняется только **вычисление коэффициентов усиления контура тока**.

2 - Настройка импульсным тестом

- СЕРВО - Известен только угол потока - выполняется **импульсный тест** для настройки регулятора тока.

- ЗАМКНУТЫЙ КОНТУР - Известны только параметры регулятора поля - выполняется **импульсный тест** для настройки регулятора тока.

3 - Полная настройка

- СЕРВО - выполняется **тест минимального перемещения** для определения угла потока и затем выполняется **импульсный тест** для настройки регулятора тока.

- ЗАМКНУТЫЙ КОНТУР - выполняется **тест перемещения (2/3 базовой скорости)** для настройки регулятора тока и затем выполняется **импульсный тест** для настройки регулятора тока.

4 - СБРОС всей системы инициализации, включая запуск команд модуля SLM 245 и 246.

ПРИМЕЧ

4 будет удерживать контроллер последовательности в состоянии сброса.

Режим только энкодера:

0 - Ожидание: Нет автонастройки или подстройки

1 - Чтение информации из ЭППЗУ SLM (CT Coder) и обновление параметров UniSP

ПРИМЕЧ

Используемый набор параметров определяется значением параметра *Переданные параметры* (Pг х.28).

2 - Ожидание: Нет автонастройки или подстройки

3 - Ожидание: Нет автонастройки или подстройки

4 - СБРОС всей системы инициализации

ПРИМЕЧ

4 будет удерживать контроллер последовательности в состоянии сброса.

| х.27 | Режим сохранения | | | | | | | | | | | | | | | |
|---------------------|---|----|----|----|-----|----|----|--------|----|----|----|----|----|----|----|----|
| Режимы привода | Разомкнутый контур, векторный замкнутый контур, сервосистема, рекуперация | | | | | | | | | | | | | | | |
| Кодировка | Bit | SP | FI | DE | Txt | VM | DP | ND | RA | NC | NV | PT | US | RW | BU | PS |
| Рабочий режим | Хост, только энкодер | | | | | | | | | | | | | | | |
| Диапазон | Разомкн., замкнут., серво, рекуперац. | | | | | | | 0 до 2 | | | | | | | | |
| По умолчанию | Разомкн., замкнут., серво, рекуперац. | | | | | | | 0 | | | | | | | | |
| Скорость обновления | Фоновое чтение | | | | | | | | | | | | | | | |

Считывается, только если параметр Pr **х.29** *Запрос действия* установлен в единицу. Действует только в режиме "Только энкодер".

0 - ОЖИДАНИЕ

1 - Параметры обновляются в ЭППЗУ SLM (CT Coder) для нормального качества управления

2 - Параметры обновляются в ЭППЗУ SLM (CT Coder) для высокого качества управления

Сервомоторы:

Pr **х.27** = 1:

- Номинальный ток двигателя Pr **5.07** (с точностью до десятых долей Ампера)
- Номинальная базовая скорость двигателя Pr **5.08** (в об/мин)
- Число полюсов Pr **5.11**
- Угол потока Pr **3.25**

ПРИМЕЧ

Pr **3.25** измеряется в электрических градусах. Данные ЭППЗУ SLM (CT Coder) выражены в механическом (65536 долей на оборот) смещении на +120°.

Pr **х.27** = 2:

Все для Pr **х.27** = 1 и -

- Номинальное напряжение двигателя Pr **5.09**
- Сопротивление статора Pr **5.17** (на фазу с точностью 0.000) (треугольник (4/3 от фазы) с точностью 0.00)
- Переходная индуктивность статора Pr **5.24** (на фазу с точностью 0.000) (треугольник (4/3 от фазы) с точностью 0.00)
- Коэффициент усиления K_p регулятора тока Pr **4.13**
- Коэффициент усиления K_i регулятора тока Pr **4.14**

Асинхронные электродвигатели:

Pr **х.27** = 1:

- Номинальный ток двигателя Pr **5.07** (с точностью до десятых долей Ампера)
- Номинальная базовая скорость двигателя Pr **5.08** (в об/мин)
- Номинальная частота двигателя Pr **5.06**
- Номинальное напряжение двигателя Pr **5.09**
- Сопротивление статора Pr **5.17** (на фазу с точностью 0.000) (треугольник (4/3 от фазы) с точностью 0.00)
- Переходная индуктивность статора Pr **5.24** (на фазу с точностью 0.000) (треугольник (4/3 от фазы) с точностью 0.00)
- Коэффициент усиления K_p регулятора тока Pr **4.13**
- Коэффициент усиления K_i регулятора тока Pr **4.14**
- Коэффициент мощности Pr **5.10**

Pr **х.27** = 2:

Все для Pr **х.27** = 1 (кроме Pr **5.10**) и -

- Значение L_s Pr **5.25** (на фазу с точностью 0.00) (предел 655.35 мГ) (на фазу с точностью 0.00)
- Точка 1 насыщения двигателя Pr **5.29**
- Точка 2 насыщения двигателя Pr **5.30**

| х.28 | Переданные параметры | | | | | | | | | | | | | | | |
|---------------------|---|----|----|----|-----|----|----|--------|----|----|----|----|----|----|----|----|
| Режимы привода | Разомкнутый контур, векторный замкнутый контур, сервосистема, рекуперация | | | | | | | | | | | | | | | |
| Кодировка | Bit | SP | FI | DE | Txt | VM | DP | ND | RA | NC | NV | PT | US | RW | BU | PS |
| Рабочий режим | Хост, только энкодер | | | | | | | | | | | | | | | |
| Диапазон | Разомкн., замкнут., серво, рекуперац. | | | | | | | 0 до 2 | | | | | | | | |
| По умолчанию | Разомкн., замкнут., серво, рекуперац. | | | | | | | 0 | | | | | | | | |
| Скорость обновления | Фоновое чтение | | | | | | | | | | | | | | | |

Режим хоста:

0 - НЕТ: Ни один из параметров двигателя не передан в UniSP

1 - МИН: Были переданы минимальные параметры, так что возможна работа с нормальным качеством управления

2 - ПОЛНЫЙ: Были переданы все параметры, так что возможна работа с высоким качеством управления

Режим только энкодера:

Если режим автонастройки равен единице:

0 - МИН: Будут переданы минимальные параметры, так что возможна работа с нормальным качеством управления

1 - МИН: Будут переданы минимальные параметры, так что возможна работа с нормальным качеством управления

2 - ПОЛНЫЙ: Будут переданы все параметры, так что возможна работа с высоким качеством управления

В случае загрузки с использованием Pr x.26 = 1 набор параметров, загружаемых при включении питания и перезапуске, зависит от Pr x.28.

Набор параметров точно такой же, как управлявшийся параметром Pr x.27 при выполнении сохранения.

| x.29 | Действие настройки и сохранения параметров | | | | | | | | | | | | | | | |
|---------------------|---|----|----|----|-----|----|----|--------------------|----|----|----|----|----|----|----|----|
| Режимы привода | Разомкнутый контур, векторный замкнутый контур, сервосистема, рекуперация | | | | | | | | | | | | | | | |
| Кодировка | Bit | SP | FI | DE | Txt | VM | DP | ND | RA | NC | NV | PT | US | RW | BU | PS |
| | | | | | | | | | | | | | 1 | 1 | 1 | |
| Рабочий режим | Хост, только энкодер | | | | | | | | | | | | | | | |
| Диапазон | Разомкн., замкнут., серво, рекуперац. | | | | | | | OFF (0) или On (1) | | | | | | | | |
| По умолчанию | Разомкн., замкнут., серво, рекуперац. | | | | | | | OFF (0) | | | | | | | | |
| Скорость обновления | Фоновое чтение | | | | | | | | | | | | | | | |

Значения Pr x.26, Pr x.27 и Pr x.28 считываются, когда Pr x.29 = 1. Контроллер последовательности сбрасывается в значение POWER_UP. Pr x.29 сбрасывается в 0 после обновления, которое проходит очень быстро.

| x.30 | Запрос автоматической базовой настройки привода | | | | | | | | | | | | | | | |
|---------------------|---|----|----|----|-----|----|----|--------------------|----|----|----|----|----|----|----|----|
| Режимы привода | Разомкнутый контур, векторный замкнутый контур, сервосистема, рекуперация | | | | | | | | | | | | | | | |
| Кодировка | Bit | SP | FI | DE | Txt | VM | DP | ND | RA | NC | NV | PT | US | RW | BU | PS |
| | 1 | | | | | | | | | | | | 1 | 1 | 1 | |
| Рабочий режим | Хост, только энкодер | | | | | | | | | | | | | | | |
| Диапазон | Разомкн., замкнут., серво, рекуперац. | | | | | | | OFF (0) или On (1) | | | | | | | | |
| По умолчанию | Разомкн., замкнут., серво, рекуперац. | | | | | | | OFF (0) | | | | | | | | |
| Скорость обновления | Фоновое чтение | | | | | | | | | | | | | | | |

Настраивает Pr 3.26 в гнездо с установленным в нем SM-SLM в качестве первичного устройства обратной связи.

Pr 5.18 в частоту ШИМ 8 кГц

Это единственные параметры привода, которые необходимо настроить после установки всех параметров в значения по умолчанию.

ПРИМЕЧ

Пользователь должен соответственно настроить Pr 3.40.

Этот параметр сбрасывается в нуль дополнительным модулем по завершению.

| x.45 | Ось инициализирована | | | | | | | | | | | | | | | |
|---------------------|---|----|----|----|-----|----|----|--------------------|----|----|----|----|----|----|----|----|
| Режимы привода | Разомкнутый контур, векторный замкнутый контур, сервосистема, рекуперация | | | | | | | | | | | | | | | |
| Кодировка | Bit | SP | FI | DE | Txt | VM | DP | ND | RA | NC | NV | PT | US | RW | BU | PS |
| | | | | | | | | | | | | 1 | | | | |
| Рабочий режим | Хост, только энкодер | | | | | | | | | | | | | | | |
| Диапазон | Разомкн., замкнут., серво, рекуперац. | | | | | | | OFF (0) или On (1) | | | | | | | | |
| По умолчанию | Разомкн., замкнут., серво, рекуперац. | | | | | | | OFF (0) | | | | | | | | |
| Скорость обновления | Фоновое чтение | | | | | | | | | | | | | | | |

Указывает, что ось была правильно проинициализирована и готова к работе.

- Режим только энкодера: проинициализированная ось активизирована контроллером последовательности
- Режим хоста: проинициализированная ось активизирована контроллером последовательности и внешним регулятором движения

| x.49 | Фиксация положения | | | | | | | | | | | | | | | |
|---------------------|--|----|----|----|-----|----|----|----|----|----|----|----|----|----|----|----|
| Режимы привода | Разомкнутый контур, векторный замкнутый контур, сервосистема, рекуперация | | | | | | | | | | | | | | | |
| Кодировка | Bit | SP | FI | DE | Txt | VM | DP | ND | RA | NC | NV | PT | US | RW | BU | PS |
| | 1 | | | | | | | | | | | | 1 | | | |
| Рабочий режим | Хост, только энкодер | | | | | | | | | | | | | | | |
| Скорость обновления | Комбинированное время обновления. Модуль SM-SLM добавляет 4 мсек к комбинированному времени обновления | | | | | | | | | | | | | | | |

Если Pr **x.49** настроен в 1, то Pr **x.04**, Pr **x.05** и Pr **x.06** не обновляются. Если этот параметр равен 0, то Pr **x.04**, Pr **x.05** и Pr **x.06** обновляются нормальным образом.

| x.50 | Состояние ошибки дополнительного модуля | | | | | | | | | | | | | | | |
|----------------------------|---|----|----|----|-----|----|----|----|----------|----|----|----|----|----|----|----|
| Режимы привода | Разомкнутый контур, векторный замкнутый контур, сервосистема, рекуперация | | | | | | | | | | | | | | | |
| Кодировка | Bit | SP | FI | DE | Txt | VM | DP | ND | RA | NC | NV | PT | US | RW | BU | PS |
| | | | | | | | | 1 | | 1 | | 1 | | | 1 | |
| Диапазон | Разомкн., замкнут., серво, рекуперац. | | | | | | | | 0 до 255 | | | | | | | |
| Скорость обновления | Фоновая запись | | | | | | | | | | | | | | | |

При возникновении ошибки в дополнительном модуле фиксируется только одна ошибка для каждого из установленных модулей. При возникновении ошибки причина ошибки записывается в этот параметр и привод может выполнить отключение SLotx.Er, где x - это номер гнезда модуля. Нулевое значение означает, что модуль не обнаружил ошибки, ненулевое значение указывает на наличие ошибки (Смотрите описания каждой категории модулей, где объясняются возможные значения этого параметра). При сбросе привода этот параметр очищается во всех дополнительных модулях.

Во всех модулях реализована схема контроля за температурой. Если температура печатной платы превысит 90°C, то вентилятор охлаждения привода принудительно запустится на полной скорости (на время не менее 10 секунд). Если температура упадет ниже 90°C, то вентилятор снова будет работать в нормальном режиме. Если температура печатной платы превысит 100°C, то привод выполнит отключение и состояние ошибки будет установлено в значение 74.

| x.51 | Подверсия программного обеспечения модуля | | | | | | | | | | | | | | | |
|----------------------------|---|----|----|----|-----|----|----|----|---------|----|----|----|----|----|----|----|
| Режимы привода | Разомкнутый контур, векторный замкнутый контур, сервосистема, рекуперация | | | | | | | | | | | | | | | |
| Кодировка | Bit | SP | FI | DE | Txt | VM | DP | ND | RA | NC | NV | PT | US | RW | BU | PS |
| | | | | | | | | 1 | | 1 | | 1 | | | 1 | |
| Диапазон | Разомкн., замкнут., серво, рекуперац. | | | | | | | | 0 до 99 | | | | | | | |
| Скорость обновления | Запись при включении питания | | | | | | | | | | | | | | | |

Большинство дополнительных модулей содержат процессор с программным обеспечением. Версия программного обеспечения отображается в этих параметрах в виде Pr **x.02** = xx.yy и Pr **x.50** = zz. Здесь xx указывает изменения, которые влияют на аппаратную совместимость, yy - указывает изменения, которые влияют на документацию на изделие, а zz указывает изменения, которые не влияют на документацию на изделие. Если установленный модуль не содержит программного обеспечения, то оба этих параметра отображаются как нули.

5.17 Меню 18: Меню приложения 1

Меню 18 содержит параметры, которые не влияют на работу привода. Эти параметры общего назначения предназначены для работы с fieldbus и дополнительными модулями создания приложений. Параметры записи-чтения этого меню можно сохранить в приводе.

| | | | | | | | | | | | | | | | | |
|----------------------------|---|----|----|----|-----|----|----|-----------------|----|----|----|----|----|----|----|----|
| 18.01 | Целочисленное значение меню приложения 1, сохраняемое при отключению питания | | | | | | | | | | | | | | | |
| Режимы привода | Разомкнутый контур, векторный замкнутый контур, сервосистема, рекуперация | | | | | | | | | | | | | | | |
| Кодировка | Bit | SP | FI | DE | Txt | VM | DP | ND | RA | NC | NV | PT | US | RW | BU | PS |
| | | | | | | | | | | 1 | | | | 1 | | 1 |
| Диапазон | Разомкн., замкнут. векторный, серво, Рекуперация | | | | | | | -32768 до 32767 | | | | | | | | |
| По умолчанию | Разомкн., замкнут. векторный, серво, Рекуперация | | | | | | | 0 | | | | | | | | |
| Скорость обновления | Нет | | | | | | | | | | | | | | | |

| | | | | | | | | | | | | | | | | |
|----------------------------|---|----|----|----|-----|----|----|-----------------|----|----|----|----|----|----|----|----|
| 18.02 до 18.10 | Целочисленное значение только для чтения меню приложения 1 | | | | | | | | | | | | | | | |
| Режимы привода | Разомкнутый контур, векторный замкнутый контур, сервосистема, рекуперация | | | | | | | | | | | | | | | |
| Кодировка | Bit | SP | FI | DE | Txt | VM | DP | ND | RA | NC | NV | PT | US | RW | BU | PS |
| | | | | | | | | | | 1 | | | | | | |
| Диапазон | Разомкн. контур, векторн. замкнутый контур, сервосистема, рекуперация | | | | | | | -32768 до 32767 | | | | | | | | |
| По умолчанию | Разомкн. контур, векторн. замкнутый контур, сервосистема, рекуперация | | | | | | | 0 | | | | | | | | |
| Скорость обновления | Нет | | | | | | | | | | | | | | | |

| | | | | | | | | | | | | | | | | |
|----------------------------|---|----|----|----|-----|----|----|-----------------|----|----|----|----|----|----|----|----|
| 18.11 до 18.30 | Целочисленное значение для записи-чтения меню приложения 1 | | | | | | | | | | | | | | | |
| Режимы привода | Разомкнутый контур, векторный замкнутый контур, сервосистема, рекуперация | | | | | | | | | | | | | | | |
| Кодировка | Bit | SP | FI | DE | Txt | VM | DP | ND | RA | NC | NV | PT | US | RW | BU | PS |
| | | | | | | | | | | | | | 1 | 1 | | |
| Диапазон | Разомкн. контур, векторн. замкнутый контур, сервосистема, рекуперация | | | | | | | -32768 до 32767 | | | | | | | | |
| По умолчанию | Разомкн. контур, векторн. замкнутый контур, сервосистема, рекуперация | | | | | | | 0 | | | | | | | | |
| Скорость обновления | Нет | | | | | | | | | | | | | | | |

| | | | | | | | | | | | | | | | | |
|----------------------------|---|----|----|----|-----|----|----|----|----|----|----|----|----|----|----|----|
| 18.31 до 18.50 | Бит для записи-чтения меню приложения 1 | | | | | | | | | | | | | | | |
| Режимы привода | Разомкнутый контур, векторный замкнутый контур, сервосистема, рекуперация | | | | | | | | | | | | | | | |
| Кодировка | Bit | SP | FI | DE | Txt | VM | DP | ND | RA | NC | NV | PT | US | RW | BU | PS |
| | 1 | | | | | | | | | | | | 1 | 1 | | |
| По умолчанию | Разомкн. контур, векторн. замкнутый контур, сервосистема, рекуперация | | | | | | | 0 | | | | | | | | |
| Скорость обновления | Нет | | | | | | | | | | | | | | | |

5.18 Меню 19: Меню приложения 2

Меню 19 содержит параметры, которые не влияют на работу привода. Эти параметры общего назначения предназначены для работы с fieldbus и дополнительными модулями создания приложений. Параметры записи-чтения этого меню можно сохранить в приводе.

| | | | | | | | | | | | | | | | | |
|----------------------------|---|----|----|----|-----|----|----|----|-----------------|----|----|----|----|----|----|----|
| 19.01 | Целочисленное значение меню приложения 2, сохраняемое при отключению питания | | | | | | | | | | | | | | | |
| Режимы привода | Разомкнутый контур, векторный замкнутый контур, сервосистема, рекуперация | | | | | | | | | | | | | | | |
| Кодировка | Bit | SP | FI | DE | Txt | VM | DP | ND | RA | NC | NV | PT | US | RW | BU | PS |
| | | | | | | | | | | 1 | | | | 1 | | 1 |
| Диапазон | Разомкн. контур, векторн. замкнутый контур, сервосистема, рекуперация | | | | | | | | -32768 до 32,67 | | | | | | | |
| По умолчанию | Разомкн. контур, векторн. замкнутый контур, сервосистема, рекуперация | | | | | | | | 0 | | | | | | | |
| Скорость обновления | Нет | | | | | | | | | | | | | | | |

| | | | | | | | | | | | | | | | | |
|----------------------------|---|----|----|----|-----|----|----|----|-----------------|----|----|----|----|----|----|----|
| 19.02 до 19.10 | Целочисленное значение только для чтения меню приложения 2 | | | | | | | | | | | | | | | |
| Режимы привода | Разомкнутый контур, векторный замкнутый контур, сервосистема, рекуперация | | | | | | | | | | | | | | | |
| Кодировка | Bit | SP | FI | DE | Txt | VM | DP | ND | RA | NC | NV | PT | US | RW | BU | PS |
| | | | | | | | | | | 1 | | | | | | |
| Диапазон | Разомкн. контур, векторн. замкнутый контур, сервосистема, рекуперация | | | | | | | | -32768 до 32767 | | | | | | | |
| По умолчанию | Разомкн. контур, векторн. замкнутый контур, сервосистема, рекуперация | | | | | | | | 0 | | | | | | | |
| Скорость обновления | Нет | | | | | | | | | | | | | | | |

| | | | | | | | | | | | | | | | | |
|----------------------------|---|----|----|----|-----|----|----|----|-----------------|----|----|----|----|----|----|----|
| 19.11 до 19.30 | Целочисленное значение для записи-чтения меню приложения 2 | | | | | | | | | | | | | | | |
| Режимы привода | Разомкнутый контур, векторный замкнутый контур, сервосистема, рекуперация | | | | | | | | | | | | | | | |
| Кодировка | Bit | SP | FI | DE | Txt | VM | DP | ND | RA | NC | NV | PT | US | RW | BU | PS |
| | | | | | | | | | | | | | 1 | 1 | | |
| Диапазон | Разомкн. контур, векторн. замкнутый контур, сервосистема, рекуперация | | | | | | | | -32768 до 32767 | | | | | | | |
| По умолчанию | Разомкн. контур, векторн. замкнутый контур, сервосистема, рекуперация | | | | | | | | 0 | | | | | | | |
| Скорость обновления | Нет | | | | | | | | | | | | | | | |

| | | | | | | | | | | | | | | | | |
|----------------------------|---|----|----|----|-----|----|----|----|----|----|----|----|----|----|----|----|
| 19.31 до 19.50 | Бит для записи-чтения меню приложения 2 | | | | | | | | | | | | | | | |
| Режимы привода | Разомкнутый контур, векторный замкнутый контур, сервосистема, рекуперация | | | | | | | | | | | | | | | |
| Кодировка | Bit | SP | FI | DE | Txt | VM | DP | ND | RA | NC | NV | PT | US | RW | BU | PS |
| | 1 | | | | | | | | | | | | 1 | 1 | | |
| По умолчанию | Разомкн. контур, векторн. замкнутый контур, сервосистема, рекуперация | | | | | | | | 0 | | | | | | | |
| Скорость обновления | Нет | | | | | | | | | | | | | | | |

5.19 Меню 20: Меню приложения 3

Меню 20 содержит параметры, которые не влияют на работу привода. Эти параметры общего назначения предназначены для работы с fieldbus и дополнительными модулями создания приложений. Параметры записи-чтения этого меню нельзя сохранить в приводе.

| 20.01 до 20.20 | Целочисленное значение для записи-чтения меню приложения 3 | | | | | | | | | | | | | | | |
|---------------------|---|----|----|----|-----|----|----|-----------------|----|----|----|----|----|----|----|----|
| Режимы привода | Разомкнутый контур, векторный замкнутый контур, сервосистема, рекуперация | | | | | | | | | | | | | | | |
| Кодировка | Bit | SP | FI | DE | Txt | VM | DP | ND | RA | NC | NV | PT | US | RW | BU | PS |
| | | | | | | | | | | 1 | | | | 1 | | |
| Диапазон | Разомкн. контур, векторн. замкнутый контур, сервосистема, рекуперация | | | | | | | -32768 до 32767 | | | | | | | | |
| По умолчанию | Разомкн. контур, векторн. замкнутый контур, сервосистема, рекуперация | | | | | | | 0 | | | | | | | | |
| Скорость обновления | Нет | | | | | | | | | | | | | | | |

| 20.21 до 20.40 | Длинное целое для записи-чтения меню приложения 3 | | | | | | | | | | | | | | | |
|---------------------|---|----|----|----|-----|----|----|--|----|----|----|----|----|----|----|----|
| Режимы привода | Разомкнутый контур, векторный замкнутый контур, сервосистема, рекуперация | | | | | | | | | | | | | | | |
| Кодировка | Bit | SP | FI | DE | Txt | VM | DP | ND | RA | NC | NV | PT | US | RW | BU | PS |
| | | | | | | | | | | 1 | | | | 1 | | |
| Диапазон | Разомкн. контур, векторн. замкнутый контур, сервосистема, рекуперация | | | | | | | -2 ³¹ до 2 ³¹ -1 | | | | | | | | |
| По умолчанию | Разомкн. контур, векторн. замкнутый контур, сервосистема, рекуперация | | | | | | | 0 | | | | | | | | |
| Скорость обновления | Нет | | | | | | | | | | | | | | | |

5.20 Меню 21: Параметры второго двигателя

Следующие параметры используются вместо обычных параметров настройки двигателя, если Pr 11.45 = 1.

Если привод использует альтернативный набор параметров, то светится десятичная точка после правой цифры в первой строке дисплея.

| 21.01 | | Максимальное ограничение задания | | | | | | | | | | | | | | |
|---------------------|--|----------------------------------|----|----|-----|----|----|--------------------------|----|----|----|----|----|----|----|----|
| Режимы привода | Разомкнутый контур, замкнутый векторный контур, сервосистема | | | | | | | | | | | | | | | |
| Кодировка | Bit | SP | FI | DE | Txt | VM | DP | ND | RA | NC | NV | PT | US | RW | BU | PS |
| | | | | | | | 1 | | | | | | 1 | 1 | 1 | |
| | Замкнутый векторн. контур, серво = VM | | | | | | | | | | | | | | | |
| Диапазон | Разомкнутый контур | | | | | | | 0 до 3000.0 Гц | | | | | | | | |
| | Замкнутый векторный контур, серво | | | | | | | SPEED_LIMIT_MAX об/мин | | | | | | | | |
| По умолчанию | Разомкнутый контур | | | | | | | Евр: 50.0, США: 60.0 | | | | | | | | |
| | Замкнутый векторный контур | | | | | | | Евр: 1500.0, США: 1800.0 | | | | | | | | |
| | Серво | | | | | | | 3000.0 | | | | | | | | |
| Обычный параметр | Разомкн., замкнут. векторный, серво | | | | | | | Pr 1.06 | | | | | | | | |
| Скорость обновления | Фоновое чтение | | | | | | | | | | | | | | | |

| 21.02 | | Минимальное ограничение задания | | | | | | | | | | | | | | |
|---------------------|--|---------------------------------|----|----|-----|----|----|-------------------------|----|----|----|----|----|----|----|----|
| Режимы привода | Разомкнутый контур, замкнутый векторный контур, сервосистема | | | | | | | | | | | | | | | |
| Кодировка | Bit | SP | FI | DE | Txt | VM | DP | ND | RA | NC | NV | PT | US | RW | BU | PS |
| | | | | | | | 1 | | | | | 1 | 1 | 1 | | |
| | Замкнутый векторный контур и серво = VM | | | | | | | | | | | | | | | |
| Диапазон | Разомкнутый контур | | | | | | | ±3000.0 Гц | | | | | | | | |
| | Замкнутый векторный контур и серво | | | | | | | ±SPEED_LIMIT_MAX об/мин | | | | | | | | |
| По умолчанию | Разомкн., замкнут. векторный, серво | | | | | | | 0.0 | | | | | | | | |
| Обычный параметр | Разомкн., замкнут. векторный, серво | | | | | | | Pr 1.07 | | | | | | | | |
| Скорость обновления | Фоновое чтение | | | | | | | | | | | | | | | |

| 21.03 | | Селектор задания | | | | | | | | | | | | | | |
|---------------------|--|------------------|----|----|-----|----|----|-----------|----|----|----|----|----|----|----|----|
| Режимы привода | Разомкнутый контур, замкнутый векторный контур, сервосистема | | | | | | | | | | | | | | | |
| Кодировка | Bit | SP | FI | DE | Txt | VM | DP | ND | RA | NC | NV | PT | US | RW | BU | PS |
| | | | | | 1 | | | | | | | | 1 | 1 | 1 | |
| Диапазон | Разомкн., замкнут. векторный, серво | | | | | | | 0 до 5 | | | | | | | | |
| По умолчанию | Разомкн., замкнут. векторный, серво | | | | | | | 0 (A1.A2) | | | | | | | | |
| Обычный параметр | Разомкн., замкнут. векторный, серво | | | | | | | Pr 1.14 | | | | | | | | |
| Скорость обновления | Чтение 4 мсек | | | | | | | | | | | | | | | |

В отличие от двигателя 1 (Pr 1.14) этот параметр не используется для автовыбора клемм цифрового входа T28 и T29 (смотрите Pr 8.39 на стр. 151).

Параметр Pr 21.03 следующим образом определяет, как получается значение параметра Pr 1.49:

| Значение Pr 21.03 | Строка на дисплее | Pr 1.49 |
|-------------------|-------------------|------------------------|
| 0 | A1.A2 | *Выбор по клемме входа |
| 1 | A1.Pr | 1 |
| 2 | A2.Pr | 2 |
| 3 | Pr | 3 |
| 4 | Pad | 4 |
| 5 | Prc | 5 |

*С помощью управления битами от Pr 1.41 до Pr 1.44 можно принудительно выставить значение Pr 1.49:

если все биты равны 0, то параметр равен 1,

если Pr 1.41 = 1, то Pr 1.49 = 2

если Pr 1.42 = 1, то Pr 1.49 = 3

если Pr 1.43 = 1, то Pr 1.49 = 4

если Pr 1.44 = 1, то Pr 1.49 = 5

Битовые параметры с меньшими номерами имеют приоритет над битовыми параметрами с большими номерами.

Тогда Pr 1.49 и Pr 1.50 определяют задание следующим образом:

| Pr 1.49 | Pr 1.50 | Задание |
|---------|---------|-------------------------------------|
| 1 | 1 | Аналоговое задание 1 |
| 1 | >1 | Задание, предопределенное в Pr 1.50 |
| 2 | 1 | Аналоговое задание 2 |
| 2 | >1 | Задание, предопределенное в Pr 1.50 |
| 3 | x | Задание, предопределенное в Pr 1.50 |
| 4 | x | Задание с кнопочной панели |
| 5 | x | Прецизионное задание |

Задание с кнопочной панели

Если выбрано задание с кнопочной панели, то контроллер последовательности привода управляется прямо кнопками панели и выбран параметр задания с панели (Pr 1.17). Биты последовательности с Pr 6.30 до Pr 6.34 не влияют на работу и толчки запрещены.

Выбор задания по таймеру

Предустановленные задания выбираются автоматически по очереди. Pr 1.16 определяет время между каждым изменением.

| 21.04 | Величина ускорения |
|---------------------|--|
| Режимы привода | Разомкнутый контур, замкнутый векторный контур, сервосистема |
| Кодировка | Bit SP FI DE Txt VM DP ND RA NC NV PT US RW BU PS |
| | 1 1 1 |
| | Замкнутый векторный контур, серво DP = 3 |
| Диапазон | Разомкнутый контур |
| | Замкнутый векторный контур, серво |
| По умолчанию | 0.0 до 3200.0 с/100 Гц |
| | 0.000 до 3200.000 с/1000 об/мин |
| | 5.0 |
| Обычный параметр | 2.000 |
| | 0.200 |
| | Pr 2.11 |
| Скорость обновления | Фоновое чтение |

| 21.05 | Величина замедления |
|---------------------|--|
| Режимы привода | Разомкнутый контур, замкнутый векторный контур, сервосистема |
| Кодировка | Bit SP FI DE Txt VM DP ND RA NC NV PT US RW BU PS |
| | 1 1 1 |
| | Замкнутый векторный контур, серво DP = 3 |
| Диапазон | Разомкнутый контур |
| | Замкнутый векторный контур и серво |
| По умолчанию | 0.0 до 3200.0 с/100 Гц |
| | 0.000 до 3200.000 с/1000 об/мин |
| | 5.0 |
| Обычный параметр | 2.000 |
| | 0.200 |
| | Pr 2.21 |
| Скорость обновления | Фоновое чтение |

| 21.06 | Номинальная частота |
|---------------------|---|
| Режимы привода | Разомкнутый контур, векторный замкнутый контур |
| Кодировка | Bit SP FI DE Txt VM DP ND RA NC NV PT US RW BU PS |
| | 1 1 1 |
| Диапазон | Разомкнутый контур |
| | Замкнутый векторный контур |
| По умолчанию | 0 до 3000.0 Гц |
| | 0 до 1250.0 Гц |
| Обычный параметр | Евр: 50.0, США: 60.0 |
| | Pr 5.06 |
| Скорость обновления | Фоновое чтение |

| 21.07 | | Номинальный ток | | | | | | | | | | | | | | |
|---------------------|---|-----------------|----|----|-----|----|----|------------------------------------|----|----|----|----|----|----|----|----|
| Режимы привода | Разомкнутый контур, векторный замкнутый контур, сервосистема, рекуперация | | | | | | | | | | | | | | | |
| Кодировка | Bit | SP | FI | DE | Txt | VM | DP | ND | RA | NC | NV | PT | US | RW | BU | PS |
| | | | | | | 1 | 2 | | 1 | | | | 1 | 1 | 1 | |
| Диапазон | Разомкн. контур, векторн. замкнутый контур, сервосистема, рекуперация | | | | | | | 0 до RATED_CURRENT_MAX A | | | | | | | | |
| По умолчанию | Разомкн. контур, векторн. замкнутый контур, сервосистема, рекуперация | | | | | | | Номинальный ток привода (Pr 11.32) | | | | | | | | |
| Обычный параметр | Разомкн., замкнут. векторный, серво | | | | | | | Pr 5.07 | | | | | | | | |
| Скорость обновления | Фоновое чтение | | | | | | | | | | | | | | | |

| 21.08 | | Обороты при номинальной нагрузке | | | | | | | | | | | | | | |
|---------------------|--|----------------------------------|----|----|-----|----|----|---|----|----|----|----|----|----|----|----|
| Режимы привода | Разомкнутый контур, замкнутый векторный контур, сервосистема | | | | | | | | | | | | | | | |
| Кодировка | Bit | SP | FI | DE | Txt | VM | DP | ND | RA | NC | NV | PT | US | RW | BU | PS |
| | | | | | | | | | | | | | 1 | 1 | 1 | |
| | Замкнутый векторный контур DP=2 | | | | | | | | | | | | | | | |
| Диапазон | Разомкнутый контур, замкнутый векторный контур, серво | | | | | | | 0 до 180000 об/мин 0.00 до 40000.00 об/мин | | | | | | | | |
| По умолчанию | Разомкнутый контур, замкнутый векторный контур | | | | | | | Евр: 1500, США: 1800 Евр: 1450.00, США: 1,770.00 | | | | | | | | |
| Обычный параметр | Разомкн., замкнут. векторный, серво | | | | | | | Pr 5.08 | | | | | | | | |
| Скорость обновления | Фоновое чтение | | | | | | | | | | | | | | | |

| 21.09 | | Номинальное напряжение | | | | | | | | | | | | | | |
|---------------------|--|------------------------|----|----|-----|----|----|---|----|----|----|----|----|----|----|----|
| Режимы привода | Разомкнутый контур, замкнутый векторный контур, сервосистема | | | | | | | | | | | | | | | |
| Кодировка | Bit | SP | FI | DE | Txt | VM | DP | ND | RA | NC | NV | PT | US | RW | BU | PS |
| | | | | | | 1 | | | 1 | | | | 1 | 1 | 1 | |
| Диапазон | Разомкн., замкнут. векторный, серво | | | | | | | 0 до AC_VOLTAGE_SET_MAX V | | | | | | | | |
| По умолчанию | Разомкн., замкнут. векторный, серво | | | | | | | номинал привода 200 В: 230 В номинал привода 400 В: Евр: 400 В, США: 460 В номинал привода 575 В: 575 В номинал привода 650 В: 690 В | | | | | | | | |
| Обычный параметр | Разомкн., замкнут. векторный, серво | | | | | | | Pr 5.09 | | | | | | | | |
| Скорость обновления | Чтение уровня 4 | | | | | | | | | | | | | | | |

| 21.10 | | Номинальный коэффициент мощности | | | | | | | | | | | | | | |
|---------------------|--|----------------------------------|----|----|-----|----|----|----------------|----|----|----|----|----|----|----|----|
| Режимы привода | Разомкнутый контур, векторный замкнутый контур | | | | | | | | | | | | | | | |
| Кодировка | Bit | SP | FI | DE | Txt | VM | DP | ND | RA | NC | NV | PT | US | RW | BU | PS |
| | | | | | | | 3 | | | | | | 1 | 1 | 1 | |
| Диапазон | Разомкн., замкнут. векторный | | | | | | | 0.000 до 1.000 | | | | | | | | |
| По умолчанию | Разомкн., замкнут. векторный | | | | | | | 0.850 | | | | | | | | |
| Обычный параметр | Разомкн., замкнут. векторный | | | | | | | Pr 5.10 | | | | | | | | |
| Скорость обновления | Фоновое чтение | | | | | | | | | | | | | | | |

| | | | | | | | | | | | | | | | | |
|---------------------|--|----|----|----|-----|----|----|-------------------------------|----|----|----|----|----|----|----|----|
| 21.11 | Число полюсов двигателя | | | | | | | | | | | | | | | |
| Режимы привода | Разомкнутый контур, замкнутый векторный контур, сервосистема | | | | | | | | | | | | | | | |
| Кодировка | Bit | SP | FI | DE | Txt | VM | DP | ND | RA | NC | NV | PT | US | RW | BU | PS |
| | | | | | 1 | | | | | | | | 1 | 1 | 1 | |
| Диапазон | Разомкн., замкнут. векторный, серво | | | | | | | 0 до 60 (Auto до 120 ПОЛЮСОВ) | | | | | | | | |
| По умолчанию | Разомкн., замкнут. векторный Серво | | | | | | | 0 (Auto) 3 (6 ПОЛЮСОВ) | | | | | | | | |
| Обычный параметр | Разомкн., замкнут. векторный, серво | | | | | | | Pr 5.11 | | | | | | | | |
| Скорость обновления | Фоновое чтение | | | | | | | | | | | | | | | |

| | | | | | | | | | | | | | | | | |
|---------------------|--|----|----|----|-----|----|----|-------------------|----|----|----|----|----|----|----|----|
| 21.12 | Сопротивление статора | | | | | | | | | | | | | | | |
| Режимы привода | Разомкнутый контур, замкнутый векторный контур, сервосистема | | | | | | | | | | | | | | | |
| Кодировка | Bit | SP | FI | DE | Txt | VM | DP | ND | RA | NC | NV | PT | US | RW | BU | PS |
| | | | | | | | 3 | | 1 | | | | 1 | 1 | 1 | |
| Диапазон | Разомкн., замкнут. векторный, серво | | | | | | | 0.000 до 65.000 Ω | | | | | | | | |
| По умолчанию | Разомкн., замкнут. векторный, серво | | | | | | | 0.000 | | | | | | | | |
| Обычный параметр | Разомкн., замкнут. векторный, серво | | | | | | | Pr 5.17 | | | | | | | | |
| Скорость обновления | Фоновое чтение | | | | | | | | | | | | | | | |

| | | | | | | | | | | | | | | | | |
|---------------------|----------------------------|----|----|----|-----|----|----|---------------|----|----|----|----|----|----|----|----|
| 21.13 | Смещение напряжения | | | | | | | | | | | | | | | |
| Режимы привода | Разомкнутый контур | | | | | | | | | | | | | | | |
| Кодировка | Bit | SP | FI | DE | Txt | VM | DP | ND | RA | NC | NV | PT | US | RW | BU | PS |
| | | | | | | | 1 | | 1 | | | | 1 | 1 | 1 | |
| Диапазон | Разомкнутый контур | | | | | | | 0.0 до 25.0 В | | | | | | | | |
| По умолчанию | Разомкнутый контур | | | | | | | 0.0 | | | | | | | | |
| Обычный параметр | Разомкнутый контур | | | | | | | Pr 5.23 | | | | | | | | |
| Скорость обновления | Фоновое чтение | | | | | | | | | | | | | | | |

| | | | | | | | | | | | | | | | | |
|---------------------|--|----|----|----|-----|----|----|---------------------|----|----|----|----|----|----|----|----|
| 21.14 | Переходная индуктивность (σL_s) | | | | | | | | | | | | | | | |
| Режимы привода | Разомкнутый контур, замкнутый векторный контур, сервосистема | | | | | | | | | | | | | | | |
| Кодировка | Bit | SP | FI | DE | Txt | VM | DP | ND | RA | NC | NV | PT | US | RW | BU | PS |
| | | | | | | | 3 | | 1 | | | | 1 | 1 | 1 | |
| Диапазон | Разомкн., замкнут. векторный, серво | | | | | | | 0.000 до 500.000 мГ | | | | | | | | |
| По умолчанию | Разомкн., замкнут. векторный, серво | | | | | | | 0.000 | | | | | | | | |
| Обычный параметр | Разомкн., замкнут. векторный, серво | | | | | | | Pr 5.24 | | | | | | | | |
| Скорость обновления | Фоновое чтение | | | | | | | | | | | | | | | |

| | | | | | | | | | | | | | | | | |
|----------------------------|--|----|----|----|-----|----|----|----------|----|----|----|----|----|----|----|----|
| 21.15 | Двигатель 2 включен | | | | | | | | | | | | | | | |
| Режимы привода | Разомкнутый контур, замкнутый векторный контур, сервосистема | | | | | | | | | | | | | | | |
| Кодировка | Bit | SP | FI | DE | Txt | VM | DP | ND | RA | NC | NV | PT | US | RW | BU | PS |
| | 1 | | | | | | | 1 | | 1 | | 1 | | | | |
| По умолчанию | Разомкн., замкнут. векторный, серво | | | | | | | 1 | | | | | | | | |
| Обычный параметр двигателя | Разомкн., замкнут. векторный, серво | | | | | | | Pr 21.15 | | | | | | | | |
| Скорость обновления | Фоновая запись | | | | | | | | | | | | | | | |

Параметр Pr 21.15 не имеет эквивалентного параметра при обычной настройке двигателя, он показывает, когда включен двигатель 2.

| 21.16 | | Тепловая постоянная времени | | | | | | | | | | | | | | |
|----------------------------|---|-----------------------------|----|----|-----|----|----|--------------|----|----|----|----|----|----|----|----|
| Режимы привода | Разомкнутый контур, векторный замкнутый контур, сервосистема, рекуперация | | | | | | | | | | | | | | | |
| Кодировка | Bit | SP | FI | DE | Txt | VM | DP | ND | RA | NC | NV | PT | US | RW | BU | PS |
| | | | | | | | | | | | | | 1 | 1 | 1 | |
| Диапазон | Разомкн. контур, векторн. замкнутый контур, сервосистема, рекуперация | | | | | | | 0.0 до 400.0 | | | | | | | | |
| По умолчанию | Разомк., замкнут. вектор., рекуперация Серво | | | | | | | 89.0 20.0 | | | | | | | | |
| Обычный параметр двигателя | Разомкн. контур, векторн. замкнутый контур, сервосистема, рекуперация | | | | | | | Pr 4.15 | | | | | | | | |
| Скорость обновления | Фоновое чтение | | | | | | | | | | | | | | | |

| 21.17 | | Коэффициент пропорционального усиления Kp регулятора скорости | | | | | | | | | | | | | | |
|----------------------------|-----------------------------------|---|----|----|-----|----|----|---|----|----|----|----|----|----|----|----|
| Режимы привода | Замкнутый векторный контур, серво | | | | | | | | | | | | | | | |
| Кодировка | Bit | SP | FI | DE | Txt | VM | DP | ND | RA | NC | NV | PT | US | RW | BU | PS |
| | | | | | | | 2 | | | | | | 1 | 1 | 1 | |
| Диапазон | Замкнутый векторный контур, серво | | | | | | | 0.00 до 6.5335 (1/рад с ⁻¹) | | | | | | | | |
| По умолчанию | Замкнутый векторный контур, серво | | | | | | | 1.00 | | | | | | | | |
| Обычный параметр двигателя | Замкнутый векторный контур, серво | | | | | | | Pr 3.10 | | | | | | | | |
| Скорость обновления | Фоновое чтение | | | | | | | | | | | | | | | |

| 21.18 | | Коэффициент интегрального усиления Ki регулятора скорости | | | | | | | | | | | | | | |
|----------------------------|-----------------------------------|---|----|----|-----|----|----|--------------------------------------|----|----|----|----|----|----|----|----|
| Режимы привода | Замкнутый векторный контур, серво | | | | | | | | | | | | | | | |
| Кодировка | Bit | SP | FI | DE | Txt | VM | DP | ND | RA | NC | NV | PT | US | RW | BU | PS |
| | | | | | | | 2 | | | | | | 1 | 1 | 1 | |
| Диапазон | Замкнутый векторный контур, серво | | | | | | | 0.00 до 653.35 с/рад с ⁻¹ | | | | | | | | |
| По умолчанию | Замкнутый векторный контур, серво | | | | | | | 1.00 | | | | | | | | |
| Обычный параметр двигателя | Замкнутый векторный контур, серво | | | | | | | Pr 3.11 | | | | | | | | |
| Скорость обновления | Фоновое чтение | | | | | | | | | | | | | | | |

| 21.19 | | Коэффициент дифференциального усиления Kd регулятора скорости | | | | | | | | | | | | | | |
|----------------------------|-----------------------------------|---|----|----|-----|----|----|--|----|----|----|----|----|----|----|----|
| Режимы привода | Замкнутый векторный контур, серво | | | | | | | | | | | | | | | |
| Кодировка | Bit | SP | FI | DE | Txt | VM | DP | ND | RA | NC | NV | PT | US | RW | BU | PS |
| | | | | | | | 5 | | | | | | 1 | 1 | 1 | |
| Диапазон | Замкнутый векторный контур, серво | | | | | | | 0.00000 до 0.65335 с ⁻¹ / рад с ⁻¹ | | | | | | | | |
| По умолчанию | Замкнутый векторный контур, серво | | | | | | | 0.00000 | | | | | | | | |
| Обычный параметр двигателя | Замкнутый векторный контур, серво | | | | | | | Pr 3.12 | | | | | | | | |
| Скорость обновления | Фоновое чтение | | | | | | | | | | | | | | | |

Если выбран второй двигатель, то регулятор скорости прямо использует коэффициенты усиления, заданные в Pr 21.17 по Pr 21.19. Метод настройки регулятора скорости, определенный в Pr 3.13, игнорируется.

| 21.20 | Фазовый угол энкодера | | | | | | | | | | | | | | | |
|----------------------------|-----------------------|----|----|----|-----|----|----|------------------------------|----|----|----|----|----|----|----|----|
| Режимы привода | Серво | | | | | | | | | | | | | | | |
| Кодировка | Bit | SP | FI | DE | Txt | VM | DP | ND | RA | NC | NV | PT | US | RW | BU | PS |
| | | | | | | | 1 | 1 | | | | | 1 | 1 | 1 | |
| Диапазон | Серво | | | | | | | 0.0 до 359.9 ° электрических | | | | | | | | |
| По умолчанию | Серво | | | | | | | 0.0 | | | | | | | | |
| Обычный параметр двигателя | Серво | | | | | | | Pr 3.25 | | | | | | | | |
| Скорость обновления | Фоновое чтение | | | | | | | | | | | | | | | |

| 21.21 | Селектор обратной связи по скорости | | | | | | | | | | | | | | | |
|----------------------------|-------------------------------------|----|----|----|-----|----|----|---------|----|----|----|----|----|----|----|----|
| Режимы привода | Замкнутый векторный контур, серво | | | | | | | | | | | | | | | |
| Кодировка | Bit | SP | FI | DE | Txt | VM | DP | ND | RA | NC | NV | PT | US | RW | BU | PS |
| | | | | | 1 | | | | | | | | 1 | 1 | 1 | |
| Диапазон | Замкнутый векторный контур, серво | | | | | | | 0 до 3 | | | | | | | | |
| По умолчанию | Замкнутый векторный контур, серво | | | | | | | 0 | | | | | | | | |
| Обычный параметр двигателя | Замкнутый векторный контур, серво | | | | | | | Pr 3.26 | | | | | | | | |
| Скорость обновления | Фоновое чтение | | | | | | | | | | | | | | | |

| 21.22 | Коэффициент пропорционального усиления Kp регулятора тока | | | | | | | | | | | | | | | |
|---------------------|---|----|----|----|-----|----|----|------------|-------|-------|-------|----|----|----|----|----|
| Режимы привода | Разомкнутый контур, векторный замкнутый контур, сервосистема, рекуперация | | | | | | | | | | | | | | | |
| Кодировка | Bit | SP | FI | DE | Txt | VM | DP | ND | RA | NC | NV | PT | US | RW | BU | PS |
| | | | | | | | | | | | | | 1 | 1 | 1 | |
| Диапазон | Разомкн. контур, векторн. замкнутый контур, сервосистема, рекуперация | | | | | | | 0 до 30000 | | | | | | | | |
| По умолчанию | Номиналы напряжения привода: Разомкнутый контур, Замкнутый векторный контур, серво Рекуперация | | | | | | | 200 В | 400 В | 575 В | 690 В | | | | | |
| | | | | | | | | 20 | 20 | 20 | 20 | | | | | |
| | | | | | | | | 75 | 150 | 180 | 215 | | | | | |
| | | | | | | | | 45 | 90 | 110 | 130 | | | | | |
| Обычный параметр | Разомкн. контур, векторн. замкнутый контур, сервосистема, рекуперация | | | | | | | Pr 4.13 | | | | | | | | |
| Скорость обновления | Фоновое чтение | | | | | | | | | | | | | | | |

| 21.23 | Коэффициент интегрального усиления Ki регулятора тока | | | | | | | | | | | | | | | |
|---------------------|--|----|----|----|-----|----|----|------------|-------|-------|-------|----|----|----|----|----|
| Режимы привода | Разомкнутый контур, векторный замкнутый контур, сервосистема, рекуперация | | | | | | | | | | | | | | | |
| Кодировка | Bit | SP | FI | DE | Txt | VM | DP | ND | RA | NC | NV | PT | US | RW | BU | PS |
| | | | | | | | | | | | | | 1 | 1 | 1 | |
| Диапазон | Разомкн. контур, векторн. замкнутый контур, сервосистема, рекуперация | | | | | | | 0 до 30000 | | | | | | | | |
| По умолчанию | Номиналы напряжения привода: Разомкнутый контур, Вектор. замкн. контур, серво, рекупер | | | | | | | 200 В | 400 В | 575 В | 690 В | | | | | |
| | | | | | | | | 40 | 40 | 40 | 40 | | | | | |
| | | | | | | | | 1000 | 2000 | 2400 | 3000 | | | | | |
| Обычный параметр | Разомкн. контур, векторн. замкнутый контур, сервосистема, рекуперация | | | | | | | Pr 4.14 | | | | | | | | |
| Скорость обновления | Фоновое чтение | | | | | | | | | | | | | | | |

| 21.24 | | Индуктивность статора (L_s) | | | | | | | | | | | | | | |
|---------------------|----------------------------|---------------------------------|----|----|-----|----|----|--------------------|----|----|----|----|----|----|----|----|
| Режимы привода | Замкнутый векторный контур | | | | | | | | | | | | | | | |
| Кодировка | Bit | SP | FI | DE | Txt | VM | DP | ND | RA | NC | NV | PT | US | RW | BU | PS |
| | | | | | | | 2 | | 1 | | | | 1 | 1 | 1 | |
| Диапазон | Замкнутый векторный контур | | | | | | | 0.00 до 5000.00 мГ | | | | | | | | |
| По умолчанию | Замкнутый векторный контур | | | | | | | 0.00 | | | | | | | | |
| Обычный параметр | Замкнутый векторный контур | | | | | | | Pr 5.25 | | | | | | | | |
| Скорость обновления | Фоновое чтение | | | | | | | | | | | | | | | |

| 21.25 | | Критическое значение 1 насыщения двигателя | | | | | | | | | | | | | | |
|---------------------|----------------------------|--|----|----|-----|----|----|-------------------------------|----|----|----|----|----|----|----|----|
| Режимы привода | Замкнутый векторный контур | | | | | | | | | | | | | | | |
| Кодировка | Bit | SP | FI | DE | Txt | VM | DP | ND | RA | NC | NV | PT | US | RW | BU | PS |
| | | | | | | | | | | | | | 1 | 1 | 1 | |
| Диапазон | Замкнутый векторный контур | | | | | | | 0 до 100% номинального потока | | | | | | | | |
| По умолчанию | Замкнутый векторный контур | | | | | | | 50 | | | | | | | | |
| Обычный параметр | Замкнутый векторный контур | | | | | | | Pr 5.29 | | | | | | | | |
| Скорость обновления | Фоновое чтение | | | | | | | | | | | | | | | |

| 21.26 | | Критическое значение 2 насыщения двигателя | | | | | | | | | | | | | | |
|---------------------|----------------------------|--|----|----|-----|----|----|-------------------------------|----|----|----|----|----|----|----|----|
| Режимы привода | Замкнутый векторный контур | | | | | | | | | | | | | | | |
| Кодировка | Bit | SP | FI | DE | Txt | VM | DP | ND | RA | NC | NV | PT | US | RW | BU | PS |
| | | | | | | | | | | | | | 1 | 1 | 1 | |
| Диапазон | Замкнутый векторный контур | | | | | | | 0 до 100% номинального потока | | | | | | | | |
| По умолчанию | Замкнутый векторный контур | | | | | | | 75 | | | | | | | | |
| Обычный параметр | Замкнутый векторный контур | | | | | | | Pr 5.30 | | | | | | | | |
| Скорость обновления | Фоновое чтение | | | | | | | | | | | | | | | |

| 21.27 | | Предел рабочего тока | | | | | | | | | | | | | | |
|---------------------|---|----------------------|----|----|-----|----|----|---------------------------------|----|----|----|----|----|----|----|----|
| Режимы привода | Разомкнутый контур, векторный замкнутый контур, сервосистема, рекуперация | | | | | | | | | | | | | | | |
| Кодировка | Bit | SP | FI | DE | Txt | VM | DP | ND | RA | NC | NV | PT | US | RW | BU | PS |
| | | | | | | 1 | 1 | | 1 | | | | 1 | 1 | 1 | |
| Диапазон | Разомкн. контур, векторн. замкнутый контур, сервосистема, рекуперация | | | | | | | 0 до MOTOR2_CURRENT_LIMIT_MAX % | | | | | | | | |
| По умолчанию | Разомкнутый контур | | | | | | | 165.0 | | | | | | | | |
| | Вектор. замкн. контур, серво, рекупер | | | | | | | 175.0 | | | | | | | | |
| Обычный параметр | Разомкн., замкнут. векторный, серво, Рекуперация | | | | | | | Pr 4.05 | | | | | | | | |
| Скорость обновления | Фоновое чтение | | | | | | | | | | | | | | | |

| 21.28 | | Предел тока рекуперации | | | | | | | | | | | | | | |
|---------------------|---|-------------------------|----|----|-----|----|----|---------------------------------|----|----|----|----|----|----|----|----|
| Режимы привода | Разомкнутый контур, векторный замкнутый контур, сервосистема, рекуперация | | | | | | | | | | | | | | | |
| Кодировка | Bit | SP | FI | DE | Txt | VM | DP | ND | RA | NC | NV | PT | US | RW | BU | PS |
| | | | | | | 1 | 1 | | 1 | | | | 1 | 1 | 1 | |
| Диапазон | Разомкн., замкнут. векторный, серво | | | | | | | 0 до MOTOR2_CURRENT_LIMIT_MAX % | | | | | | | | |
| По умолчанию | Разомкнутый контур | | | | | | | 165.0 | | | | | | | | |
| | Вектор. замкн. контур, серво, рекупер | | | | | | | 175.0 | | | | | | | | |
| Обычный параметр | Разомкн. контур, векторн. замкнутый контур, сервосистема, рекуперация | | | | | | | Pr 4.06 | | | | | | | | |
| Скорость обновления | Фоновое чтение | | | | | | | | | | | | | | | |

| | | | | | | | | | | | | | | | | |
|---------------------|---|----|----|----|-----|----|----|---------------------------------|----|----|----|----|----|----|----|----|
| 21.29 | Симметричный предел тока | | | | | | | | | | | | | | | |
| Режимы привода | Разомкнутый контур, векторный замкнутый контур, сервосистема, рекуперация | | | | | | | | | | | | | | | |
| Кодировка | Bit | SP | FI | DE | Txt | VM | DP | ND | RA | NC | NV | PT | US | RW | BU | PS |
| | | | | | | 1 | 1 | | 1 | | | | 1 | 1 | 1 | |
| Диапазон | Разомкн. контур, векторн. замкнутый контур, сервосистема, рекуперация | | | | | | | 0 до MOTOR2_CURRENT_LIMIT_MAX % | | | | | | | | |
| По умолчанию | Разомкнутый контур Вектор. замкн. контур, серво, рекупер | | | | | | | 165.0 175.0 | | | | | | | | |
| Обычный параметр | Разомкн., замкнут. векторный, серво, Рекуперация | | | | | | | Pr 4.07 | | | | | | | | |
| Скорость обновления | Фоновое чтение | | | | | | | | | | | | | | | |

| | | | | | | | | | | | | | | | | |
|---------------------|---|----|----|----|-----|----|----|------------|----|----|----|----|----|----|----|----|
| 21.30 | Напряжение двигателя на 1000 об/мин (Ке) | | | | | | | | | | | | | | | |
| Режимы привода | Серво | | | | | | | | | | | | | | | |
| Кодировка | Bit | SP | FI | DE | Txt | VM | DP | ND | RA | NC | NV | PT | US | RW | BU | PS |
| | | | | | | | | | | | | | 1 | 1 | 1 | |
| Диапазон | Серво | | | | | | | 0 до 10000 | | | | | | | | |
| По умолчанию | Серво | | | | | | | 98 | | | | | | | | |
| Обычный параметр | Серво | | | | | | | Pr 5.33 | | | | | | | | |
| Скорость обновления | Фоновое чтение | | | | | | | | | | | | | | | |

| | | | | | | | | | | | | | | | | |
|---------------------|---|----|----|----|-----|----|----|----------------|----|----|----|----|----|----|----|----|
| 21.31 | Полюсное деление двигателя | | | | | | | | | | | | | | | |
| Режимы привода | Разомкнутый контур, векторный замкнутый контур, сервосистема, рекуперация | | | | | | | | | | | | | | | |
| Кодировка | Bit | SP | FI | DE | Txt | VM | DP | ND | RA | NC | NV | PT | US | RW | BU | PS |
| | | | | | | | 2 | | | | | | 1 | 1 | 1 | |
| Диапазон | Разомкн., замкнут. векторный, серво | | | | | | | 0 до 655.35 мм | | | | | | | | |
| По умолчанию | Разомкн., замкнут. векторный, серво | | | | | | | 0.00 мм | | | | | | | | |
| Обычный параметр | Разомкн., замкнут. векторный, серво | | | | | | | Pr 5.36 | | | | | | | | |
| Скорость обновления | Фоновое чтение | | | | | | | | | | | | | | | |

5.21 Меню 22: Дополнительная настройка меню 0

Меню 22 содержит параметры, которые используются для настройки параметров источников в меню 0 в дополнение к тем, которые настраиваются из меню 11.

| | | | | | | | | | | | | | | | | |
|---|---|----|----|----|-----|----|----|----|-----------------------|----|----|----|----|----|----|----|
| 22.01 до 22.07 22.10 до 22.11 22.18 22.20 до 22.29 | Настройка параметра 00.xу | | | | | | | | | | | | | | | |
| Режимы привода | Разомкнутый контур, векторный замкнутый контур, сервосистема, рекуперация | | | | | | | | | | | | | | | |
| Кодировка | Bit | SP | FI | DE | Txt | VM | DP | ND | RA | NC | NV | PT | US | RW | BU | PS |
| | | | | | | | 2 | | | | | 1 | 1 | 1 | 1 | |
| Диапазон | Разомкн. контур, векторн. замкнутый контур, сервосистема, рекуперация | | | | | | | | Pr 1.00 до Pr 21.51 | | | | | | | |
| По умолчанию | Разомкн. контур, векторн. замкнутый контур, сервосистема, рекуперация | | | | | | | | Смотрите Таблицу 5-14 | | | | | | | |
| Скорость обновления | Фоновое чтение | | | | | | | | | | | | | | | |

Эти параметры определяют, какие параметры находятся в программируемой зоне в меню 0.

Таблица 5-14 Настройки меню 22 по умолчанию

| Параметр | Параметр меню 0 | Разомкнутый контур | Замкнутый векторный контур | Серво | Рекуперация |
|----------|-----------------|--------------------|----------------------------|---------|-------------|
| Pr 22.01 | Pr 031 | Pr 11.33 | | | |
| Pr 22.02 | Pr 0.32 | Pr 11.32 | | | |
| Pr 22.03 | Pr 0.33 | Pr 6.09 | Pr 5.16 | Pr 0.00 | |
| Pr 22.04 | Pr 0.34 | Pr 11.30 | | | |
| Pr 22.05 | Pr 0.35 | Pr 11.24 | | | |
| Pr 22.06 | Pr 0.36 | Pr 11.25 | | | |
| Pr 22.07 | Pr 0.37 | Pr 11.23 | | | |
| Pr 22.10 | Pr 0.40 | Pr 5.12 | | | Pr 0.00 |
| Pr 22.11 | Pr 0.41 | Pr 5.18 | | | |
| Pr 22.18 | Pr 0.48 | Pr 11.31 | | | |
| Pr 22.20 | Pr 0.50 | Pr 11.29 | | | |
| Pr 22.21 | Pr 0.51 | Pr 0.00 | | | |
| Pr 22.22 | Pr 0.52 | Pr 0.00 | | | |
| Pr 22.23 | Pr 0.53 | Pr 0.00 | | | |
| Pr 22.24 | Pr 0.54 | Pr 0.00 | | | |
| Pr 22.25 | Pr 0.55 | Pr 0.00 | | | |
| Pr 22.26 | Pr 0.56 | Pr 0.00 | | | |
| Pr 22.27 | Pr 0.57 | Pr 0.00 | | | |
| Pr 22.28 | Pr 0.58 | Pr 0.00 | | | |
| Pr 22.29 | Pr 0.59 | Pr 0.00 | | | |

Следует отметить, что если все значения параметров, сохраненные для меню 22 в приводе ЭППЗУ или на карте SMARTCARD, равны нулю, то привод при включении питания или при передаче параметров из карты SMARTCARD автоматически загружает для этого меню значения по умолчанию. За счет этого обеспечивается использование в этом меню значений по умолчанию, если сохраненные параметры взяты из версии программы, не содержащей этого меню.

6 Макросы

6.1 Введение

Макрос - это простой и легкий способ настройки маршрутизации параметра в приводе для конкретного приложения. Он заносит конкретные параметры в программируемую область меню 0 для упрощения доступа и настраивает внутреннюю маршрутизацию программы для получения на клеммах входа-выхода нужных в приложении функций.

В "классическом" приводе Unidrive Classic имеется несколько предопределенных макросов, как показано ниже. Есть карта SMARTCARD с этими запрограммированными макросами, которые можно загрузить в Unidrive SP.

Таблица 6-1 Доступные макросы

| Макросы | Описание |
|---------|---|
| 1 | Простой режим |
| 2 | Моторизованный потенциометр |
| 3 | Уставки частоты / скоростей |
| 4 | Управление моментом |
| 5 | ПИД-регулятор |
| 6 | Управление с пределами по оси |
| 7 | Управление тормозом |
| 8* | Цифровая синхронизация / ориентация вала ("цифровой замок") |

* Доступен только в векторном режиме замкнутого контура и в режиме серво.

Макрос 1 – Простой режим

Макрос простого режима обеспечивает простейшую работу привода в основных приложениях. Он идентичен состоянию по умолчанию, но в меню 0 меньше параметров.

Макрос 2 – Моторизованный потенциометр

Макрос моторизованного потенциометра позволяет собственному внутреннему моторизованному потенциометру привода управлять скоростью привода через цифровые входы. Цифровой вход выбирает между аналоговым заданием скорости и заданием с моторизованного потенциометра.

Макрос 3 – Предустановленные частоты / скорости

Макрос предустановленного задания позволяет использовать предустановленные задания для управления скоростью двигателя с цифровых входов. Цифровой вход выбирает между аналоговым заданием скорости и предустановленными заданиями.

Макрос 4 – Управление моментом

Макрос управления моментом настраивает привод на работу в режиме управления моментом, выбираемым с цифрового входа. Аналоговый вход 1 конфигурируется как задание момента. В режиме управления скоростью заданием скорости является сигнал с аналогового входа 2. Если привод в режиме замкнутого контура управляет моментом, то аналоговый вход 2 является заданием изменения скорости. Если привод в режиме разомкнутого контура, то включение режима момента переводит привод в режим чистого управления моментом. В режиме замкнутого контура привод переводится в режим управления моментом с изменением скорости.

Макрос 5 – ПИД-регулятор

Макрос ПИД-регулятора позволяет собственному внутреннему ПИД-регулятору привода управлять скоростью двигателя. Аналоговый вход 1 конфигурируется для главного задания скорости, аналоговый вход 2 - это задание ПИД-регулятора, а аналоговый вход 3 - это обратная связь ПИД-регулятора.

Цифровой вход производит выбор между аналоговым заданием скорости и ПИД-регулятором.

Макрос 6 – Управление с пределами по оси

Макрос управления с пределами по оси конфигурирует привод для работы с концевыми выключателями так, что привод останавливается при достижении предельного положения. Задание скорости может быть как биполярным, так и однополярным.

Макрос 7 – Управление тормозом

Макрос управления тормозом конфигурирует привод на включение или отпускание механического тормоза на двигателе, используемом в кране или в лебедке. Привод подает сигнал отпускания тормоза через цифровой выход при соблюдении соответствующих условий.

Макрос 8 – Цифровая синхронизация / ориентация вала ("цифровой замок")

Доступен только в векторном режиме замкнутого контура и в режиме серво.

Цифровая синхронизация (цифровой замок):

Привод работает в качестве ведомого в системе ведущий-ведомый в режиме замкнутого контура. Ведомый двигатель цифровым образом синхронизован с ведущим двигателем.

Ориентация вала:

Скорость двигателя управляется точно также, как в режиме работы по умолчанию, но вал двигателя можно выставить в определенное угловое положение до и/или после работы двигателя.

В этом разделе объясняется, как применить макросы привода Unidrive Classic для привода Unidrive SP.

Программируемая область меню 0 охватывает параметры Pг 0.11 - Pг 0.30 включительно. Остальные параметры меню 0 имеют неизменные функции, используемые в каждом режиме так, как описано ниже:

| | | | | | | | | | |
|----------------------|------------------|---------------|----------------------------|---------------------------------|---------|--------------------------|---------------------|---------------------|-----------------|
| Структура параметров | Панель и дисплей | Параметр x.00 | Формат описания параметров | Расширенное описание параметров | Макросы | Протокол передачи данных | Электронный шильдик | Качество управления | Таблица функций |
|----------------------|------------------|---------------|----------------------------|---------------------------------|---------|--------------------------|---------------------|---------------------|-----------------|

Таблица 6-2 Общие параметры для всех макросов:

| Параметр | Диапазон(✓) | | | По умолчанию(✕) | | | Тип | | | | | | | | |
|----------|---------------------------------|--------|---|--|----|-----------|------------------------|----------------------------|---------|----|-----|----|----|----|----|
| | OL | VT | SV | OL | VT | SV | | | | | | | | | |
| 0.00 | xx.00 | | | | | | | | | | | | | | |
| 0.01 | Мин. ограничение задания | {1.07} | ±3000.0 Гц | ±Speed_limit_max об/мин | | | 0.0 | | | RW | Bi | | | PT | US |
| 0.02 | Макс. ограничение задания | {1.06} | 0 до 3000.0 Гц | Speed_limit_max об/мин | | | Евр> 50.0 США> 60.0 | Евр> 1500.0 США> 1800.0 | 3,000.0 | RW | Uni | | | | US |
| 0.03 | Величина ускорения | {2.11} | 0.0 до 3200.0 с/100 Гц | 0.000 до 3200.000 с/1000 об/мин | | | 5.0 | 2.000 | 0.0200 | RW | Uni | | | | US |
| 0.04 | Величина замедления | {2.21} | 0.0 до 3200.0 с/100 Гц | 0.000 до 3200.000 с/1000 об/мин | | | 5.0 | 2.000 | 0.0200 | RW | Uni | | | | US |
| 0.05 | Выбор задания | {1.14} | A1.A2 (0), A1.Pr (1), A2.Pr (2), Pr (3), Pad (4), Prc (5) | | | A1.A2 (0) | | | | RW | Txt | | NC | | US |
| 0.06 | Предел тока | {4.07} | 0 до Current_limit_max % | | | 165.0 | 175.0 | | | RW | Uni | | RA | | US |
| 0.07 | OL> Выбор режима напряжения | {5.14} | Ur_S (0), Ur (1), Fd (2), Ur_Auto (3), Ur_I (4), SrE (5) | | | Ur_I (4) | | | | RW | Txt | | | | US |
| | CL> Коэф. усил. P рег. скорости | {3.10} | | 0.0000 до 6.5335 1/рад с ⁻¹ | | | | 0.0100 | | RW | Uni | | | | US |
| 0.08 | OL> Форсировка напряжения | {5.15} | 0.0 до 25.0% номин. напр. двигателя | | | 3.0 | | | | RW | Uni | | | | US |
| | CL> Коэф. усил. I рег. скорости | {3.11} | | 0.00 до 653.35 1/рад | | | | 1.00 | | RW | Uni | | | | US |
| 0.09 | OL> Динамическая V/F | {5.13} | OFF (0) или On (1) | | | 0 | | | | RW | Bit | | | | US |
| | CL> Коэф. усил. D рег. скорости | {3.12} | | 0.00000 до 0.65336 (с) | | | | 0.00000 | | RW | Uni | | | | US |
| 0.10 | OL> Оценка скорости двиг. | {5.04} | ±180,000 о/м | | | | | | | RO | Bi | FI | NC | PT | |
| | CL> Скорость двигателя | {3.02} | | ±Speed_max об/мин | | | | | | RO | Bi | FI | NC | PT | |

| | | | | | | | | | | | | | | | |
|------|---|---------|---|-------------------------|--|---|---|--|--|----|-----|-----|----|----|----|
| 0.31 | Номинал. напряж. привода | {11.33} | 200 (0), 400 (1), 575 (2), 690 (3) В | | | | | | | RO | Txt | | NC | PT | |
| 0.32 | Номинальный ток привода | {11.32} | 0.00 до 9999.99 А | | | | | | | RO | Uni | | NC | PT | |
| 0.33 | OL> Захват вращ. двигател. | {6.09} | 0 до 3 | | | 0 | | | | RW | Uni | | | | US |
| | VT> Автонастр. номин об/мин | {5.16} | | 0 до 2 | | | 0 | | | RW | Uni | | | | US |
| 0.34 | Код защиты от пользоват. | {11.30} | 0 до 999 | | | 0 | | | | RW | Uni | | NC | | PS |
| 0.35 | Режим порта послед. связи | {11.24} | AnSI (0), rU (1) | | | rU (1) | | | | RW | Txt | | | | US |
| 0.36 | Скорость в бодах последовательного порта | {11.25} | 300 (0), 600 (1), 1,200 (2), 2,400 (3), 4,800 (4), 9,600 (5), 19,200 (6), 38,400 (7), 57,600 (8) только Modbus RTU, 115,200 (9) только Modbus RTU | | | 19,200 (6) | | | | RW | Txt | | | | US |
| 0.37 | Адрес последоват. порта | {11.23} | 0 до 247 | | | 1 | | | | RW | Uni | | | | US |
| 0.38 | Коэффициент усиления P контура тока | {4.13} | 0 до 30000 | | | Все номиналы напряжений: 20 | | | Привод 200 В: 75 Привод 400 В: 150 Привод 575 В: 180 Привод 690 В: 215 | RW | Uni | | | | US |
| 0.39 | Коэффициент усиления I контура тока | {4.14} | 0 до 30000 | | | Все номиналы напряжений 40 | | | Привод 200 В: 1000 Привод 400 В: 2000 Привод 575 В: 2400 Привод 690 В: 3000 | RW | Uni | | | | US |
| 0.40 | Автонастройка | {5.12} | 0 до 2 | 0 до 3 | | 0 | | | | RW | Uni | | | | |
| 0.41 | Максимальная частота ШИМ | {5.18} | 3 (0), 4 (1), 6 (2), 8 (3), 12 (4), 16 (5) кГц | | | 3 (0) 6 (2) | | | | RW | Txt | | RA | | US |
| 0.42 | Число полюсов двигателя | {5.11} | 0 до 60 (Auto до 120 pole) | | | 0 (Auto) | | | | RW | Txt | | | | US |
| 0.43 | OL и VT> Номинальный коэф. мощности двигателя | {5.10} | 0.000 до 1.000 | | | 0.850 | | | | RW | Uni | | | | US |
| | SV> Фазовый угол энкодера | {3.25} | | 0.0 до 359.9° | | | | | | RW | Uni | | NC | PT | |
| 0.44 | Номинальное напряжение двигателя | {5.09} | 0 до AC_voltage_set_max V | | | Привод 200 В: 200 Привод 400 В: Евр> 400, США> 480 Привод 575 В: 575 Привод 690 В: 690 | | | | RW | Uni | | RA | | US |
| 0.45 | OL & VT> Номинальная скорость двигателя под полной нагрузкой (об/мин) | {5.08} | 0 до 180000 об/мин | 0.00 до 40000.00 об/мин | | Евр> 1500 США> 1800 | | | Евр> 1450.00 США> 1770.00 | | RW | Uni | | | US |
| | SV> Тепловая постоянная времени двигателя | {4.15} | | 0.0 до 400.0 | | | | | 20.0 | RW | Uni | | | | US |
| 0.46 | Номинальный ток двигателя | {5.07} | 0 до Rated_current_max А | | | Номинальный ток привода [11.32] | | | | RW | Uni | | RA | | US |
| 0.47 | Номинальная частота | {5.06} | 0 до 3000.0 Гц | 0 до 1250.0 Гц | | Евр> 50.0, США> 60.0 | | | | RW | Uni | | | | US |
| 0.48 | Селектор режима работы | {11.31} | OPEn LP (1), CL VECT (2), SErVO (3), rEgEn (4) | | | OPEn LP (1) CL VECT (2) SErVO (3) | | | | RW | Txt | | NC | PT | |
| 0.49 | Состояние защиты | {11.44} | L1 (0), L2 (1), Loc (2) | | | | | | | RW | Txt | | | PT | US |
| 0.50 | Версия программы | {11.29} | 1.00 до 99.99 | | | | | | | RO | Uni | | NC | PT | |

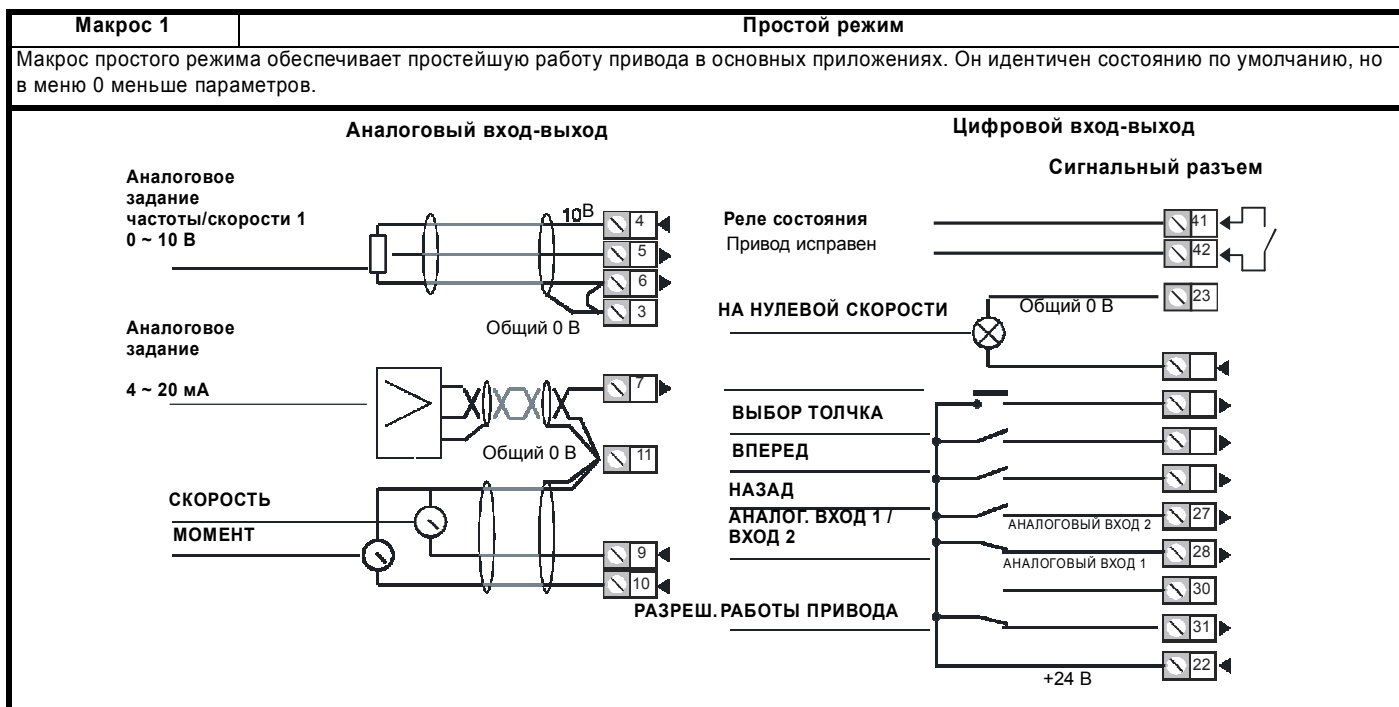
| | | | | | | | | | | | | | | | |
|----|---------------|----|---------------|-----|----------------|----|---------------------|-----|----------------|------|------------------|----|----------------------|--|--|
| RW | Чтение/Запись | RO | Только чтение | Uni | Однополярный | Bi | Биполярный | Bit | Битовый парам. | I xt | Строка текста | | | | |
| FI | Отфильтровано | DE | Назначение | NC | Не дублируется | RA | Зависит от номинала | PT | Защищенный | US | Сохран. пользов. | PS | Сохран. откл. питан. | | |

6.1.1 Основные различия между Unidrive SP и Unidrive Classic

Следующие макросы эмулируют эквивалентные макросы в "классическом" приводе Unidrive classic. Ниже указаны функциональные различия между макросами в Unidrive Classic и Unidrive SP:

- Макросы Unidrive SP работают в положительной логике в отличие от макросов Unidrive Classic, которые работают в отрицательной логике.
- В любом макросе Unidrive SP у вас больше нет доступа для изменения режима аналогового входа 1, поскольку аналоговый вход 1 теперь является специализированным аналоговым входом напряжения с высокой точностью и его нельзя включать в качестве входа в контур тока.
- Вход ЗАЩИТНОЕ ОТКЛЮЧЕНИЕ привода Unidrive SP, который является улучшенным аналогом входа разрешения enable привода Unidrive Classic, теперь выведен на клемму 31, в отличие от привода Unidrive Classic, в котором используется клемма 30. Вход ЗАЩИТНОЕ ОТКЛЮЧЕНИЕ также постоянно использует положительную логику в отличие от привода Unidrive Classic, который можно переключить на отрицательную логику.
- Макрос 3 в приводе Unidrive SP работает немного по-другому, чем на Unidrive Classic. В макросе 3 привода Unidrive Classic единственный способ включения предустановленных скоростей заключался в переключении цифрового входа F6 в логическую 1. В приводе Unidrive SP структура программного обеспечения была изменена, чтобы соответствовать структуре Commander SE. Это означает, что если вы включаете любой или оба из битов выборов предустановленного значения, то независимо от состояния разрешения предустановленного задания привод автоматически включит предустановленные скорости в качестве задания скорости.
- Порядок цифровых входов был изменен и теперь соответствует порядку цифровых входов в Unidrive classic.
- Тормоз теперь является дополнительной функцией в меню 12 с улучшенными возможностями по сравнению с Unidrive Classic.
- Аналоговый вход 3 теперь по умолчанию является входом напряжения. Этот вход можно сконфигурировать с помощью Pr 7.15.

6.2 Макрос 1 - Простой режим



Конкретные параметры макроса 1

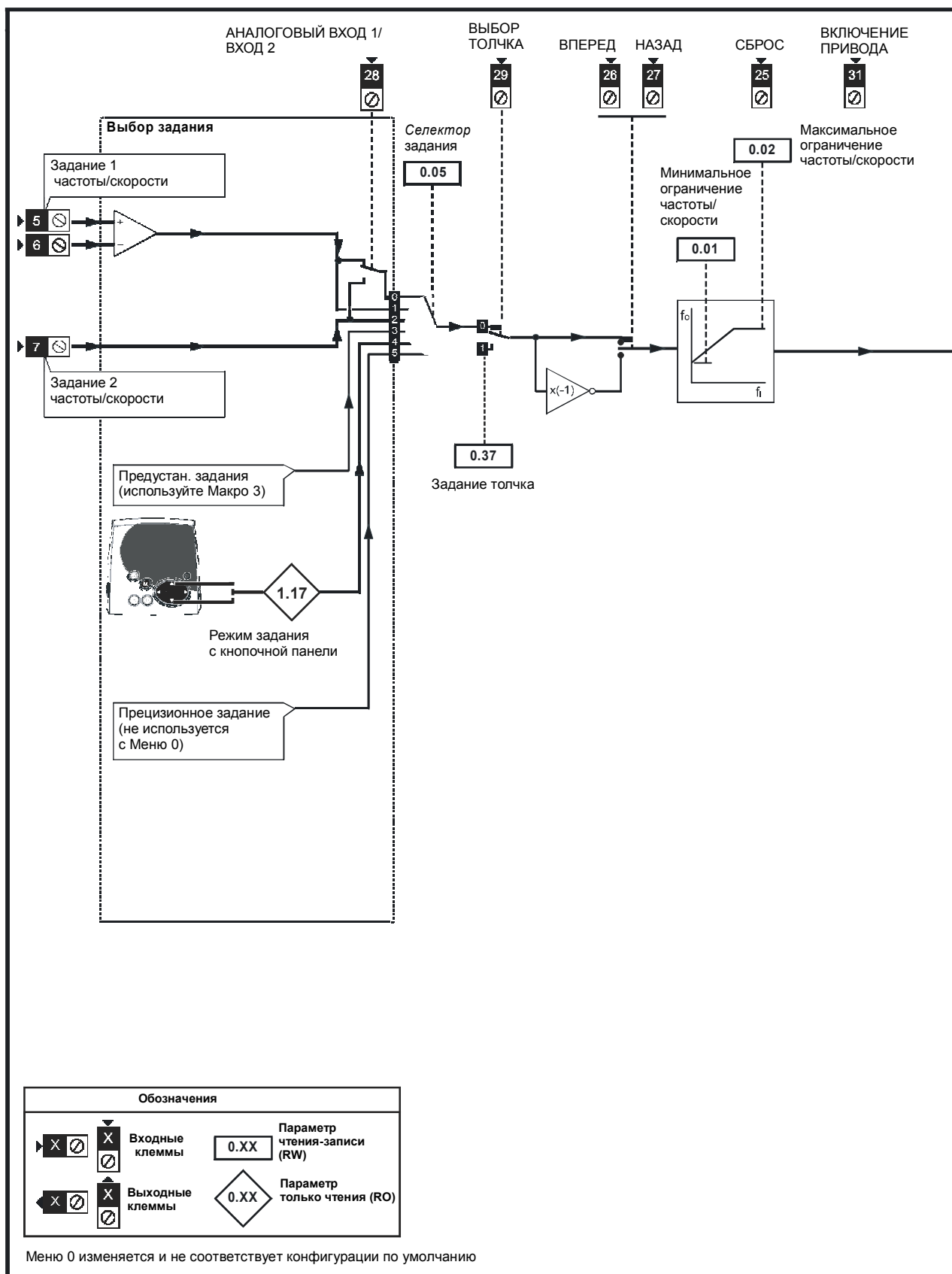
Нет никаких дополнительных параметров кроме тех, которые описаны в Таблице 6-2 *Общие параметры для всех макросов*: на стр. 327, поскольку это простой режим.

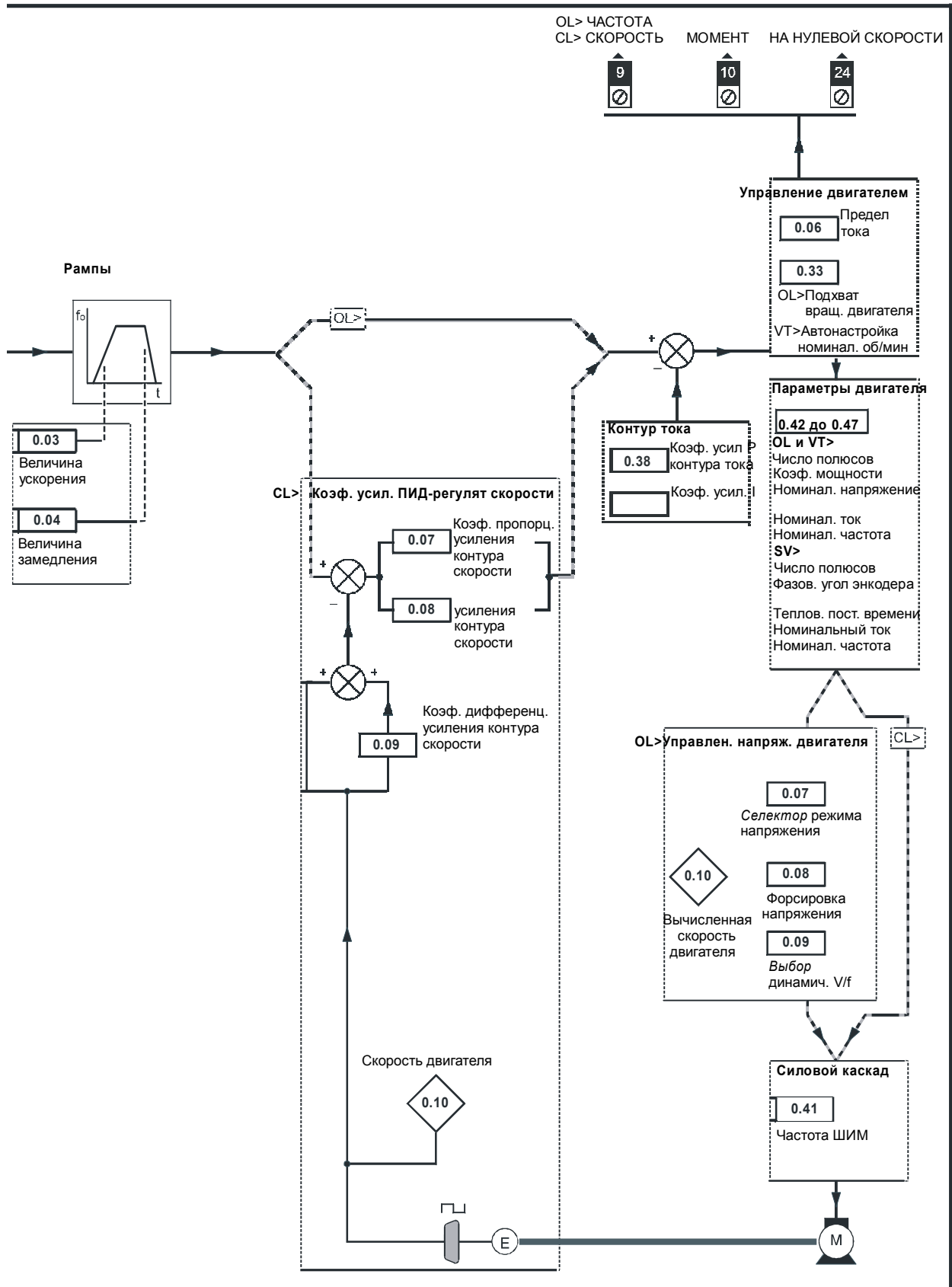
Параметры с Pr 0.11 по Pr 0.30 в этом режиме не конфигурируются для указания на любой другой параметр.

Таблица 6-3 Настройка параметров для воспроизведения макроса 1 в Unidrive SP

| Параметр | Значение | |
|----------|--------------------------------|---------|
| | OL | CL |
| 5.14 | Выбор режима напряжения | Fd |
| 7.11 | T9 - Режим аналогового входа 2 | 4-20 |
| 11.01 | Определение Pr 0.11 | Pr 0.00 |
| 11.02 | Определение Pr 0.12 | Pr 0.00 |
| 11.03 | Определение Pr 0.13 | Pr 0.00 |
| 11.04 | Определение Pr 0.14 | Pr 0.00 |
| 11.05 | Определение Pr 0.15 | Pr 0.00 |
| 11.06 | Определение Pr 0.16 | Pr 0.00 |
| 11.07 | Определение Pr 0.17 | Pr 0.00 |
| 11.08 | Определение Pr 0.18 | Pr 0.00 |
| 11.09 | Определение Pr 0.19 | Pr 0.00 |
| 11.10 | Определение Pr 0.20 | Pr 0.00 |
| 11.11 | Определение Pr 0.21 | Pr 0.00 |
| 11.12 | Определение Pr 0.22 | Pr 0.00 |
| 11.13 | Определение Pr 0.23 | Pr 0.00 |
| 11.14 | Определение Pr 0.24 | Pr 0.00 |
| 11.15 | Определение Pr 0.25 | Pr 0.00 |
| 11.16 | Определение Pr 0.26 | Pr 0.00 |
| 11.17 | Определение Pr 0.27 | Pr 0.00 |
| 11.18 | Определение Pr 0.28 | Pr 0.00 |
| 11.19 | Определение Pr 0.29 | Pr 0.00 |
| 11.20 | Определение Pr 0.30 | Pr 0.00 |

Рис. 6-1 Логическая схема макроса 1 простого режима





6.3 Макрос 2 - Моторизованный потенциометр

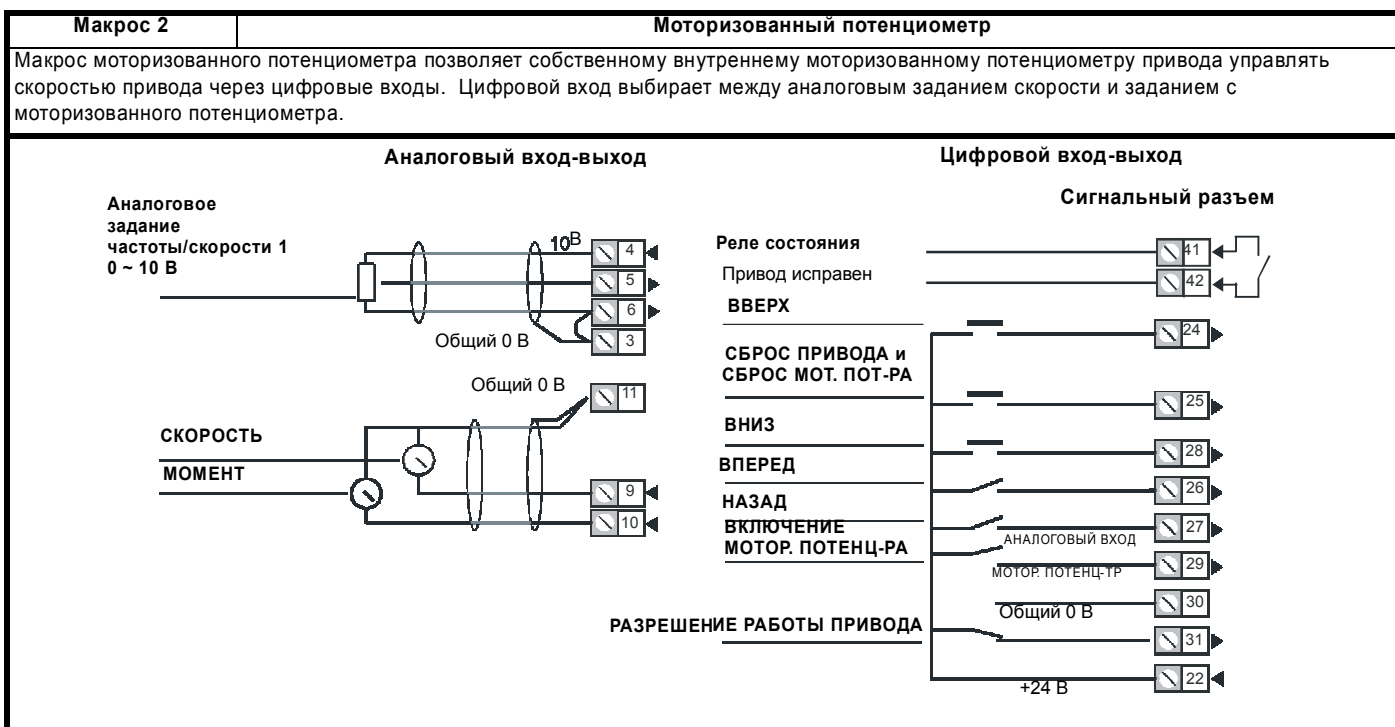


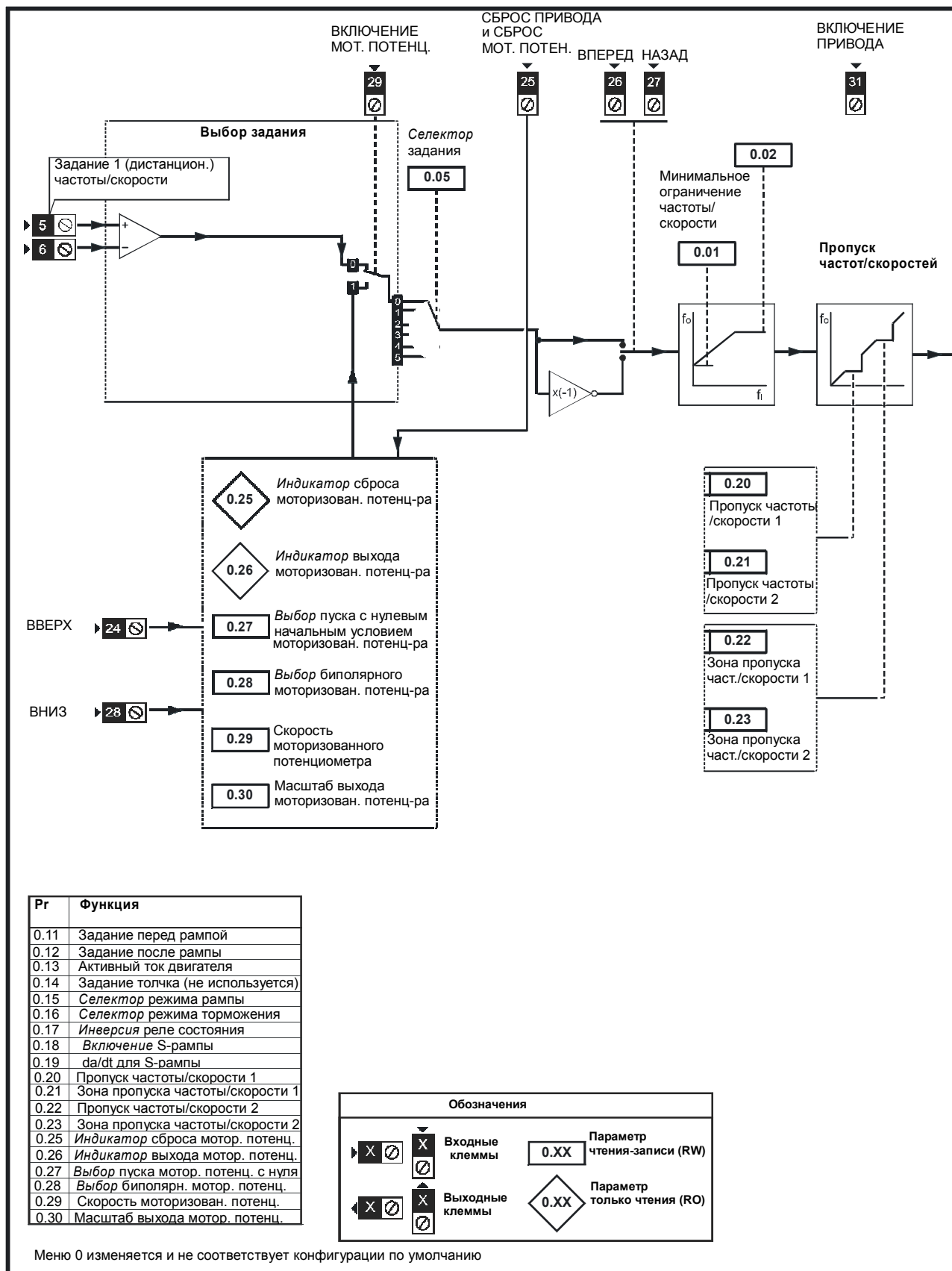
Таблица 6-4 Программируемые параметры меню 0 в макросе 2

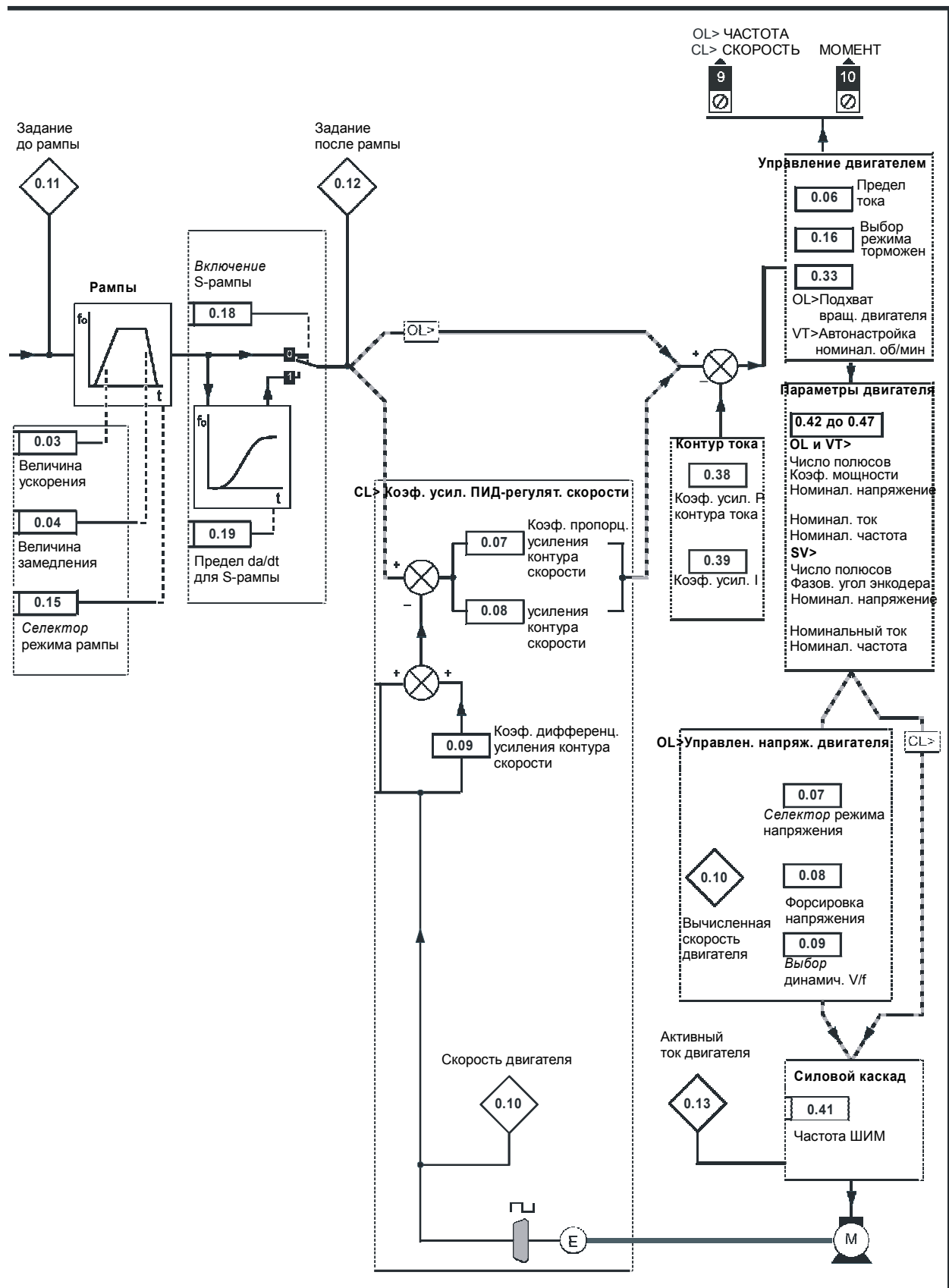
| Параметр | Диапазон (✓) | По умолчанию (LX) | | | Тип |
|---|---|------------------------------|---------|------------------|----------------|
| | | OL | CL | SV | |
| 0.11 Задание до рампы {1.03} | \pm SPEED_FREQ_MAX Гц/об/мин | | | | RO Bi NC PT |
| 0.12 Задание после рампы {2.01} | \pm SPEED_FREQ_MAX Гц/об/мин | | | | RO Bi NC PT |
| 0.13 Активный ток {4.02} | \pm DRIVE_CURRENT_MAX А | | | | RO Bi FI NC PT |
| 0.14 Задание толчка {1.05} | 0 до 400.0 Гц 0 до 4000.0 об/мин | | 0.0 | | RW Uni US |
| 0.15 Выбор режима рампы {2.04} | FAST (0), Std (1), Std.hV (2) | FAST (0) Std (1) | | Std (1) | RW Txt US |
| 0.16 Режим торможения {6.01} | COAST (0), rP (1), rP.dcl (2), dcl (3), td.dcl (4) | COAST (0), rP (1), no.rP (2) | rP (1) | no.rP (2) | RW Txt US |
| 0.17 Инверсия источника реле {8.17} | OFF (0) или On (1) | | OFF (0) | | RW Bit US |
| 0.18 Разрешение S-рампы {2.06} | OFF (0) или On (1) | | OFF (0) | | RW Bit US |
| 0.19 Предел ускорения S-рампы {2.07} | 0.0 до 300.0 $c^2/100$ Гц 0.000 до 100.000 $c^2/1000$ об/мин | | 3.1 | 1.500 0.030 | RW Uni US |
| 0.20 Пропуск задания 1 {1.29} | 0.0 до 3000.0 Гц 0 до 40000 об/мин | | 0.0 | 0 | RW Uni US |
| 0.21 Зона пропуска задания 1 {1.30} | 0.0 до 25.0 Гц 0 до 250 об/мин | | 0.5 | 5 | RW Uni US |
| 0.22 Пропуск задания 2 {1.31} | 0.0 до 3000.0 Гц 0 до 40000 об/мин | | 0.0 | 0 | RW Uni US |
| 0.23 Зона пропуска задания 2 {1.32} | 0.0 до 25.0 Гц 0 до 250 об/мин | | 0.5 | 5 | RW Uni US |
| 0.24 Не используется | | | | | |
| 0.25 Сброс моторизованного потенциометра {9.28} | OFF (0) или On (1) | | OFF (0) | | RW Bit NC |
| 0.26 Выход моторизованного потенциометра {9.03} | \pm 100.00 % | | | | RO Bi NC PT PS |
| 0.27 Режим моторизованного потенциометра {9.21} | 0 до 3 | | 2 | | RW Uni US |
| 0.28 Выбор биполярного моторизованного потенциометра {9.22} | OFF (0) или On (1) | | OFF (0) | | RW Bit US |
| 0.29 Скорость моторизованного потенциометра {9.23} | 0 до 250 с | | 20 | | RW Uni US |
| 0.30 Масштаб моторизованного потенциометра {9.24} | 0.000 до 4.000 | | 1.000 | | RW Uni US |

Таблица 6-5 Настройка параметров для воспроизведения макроса 2 в Unidrive SP

| Параметр | | Значение | |
|--------------|---|----------------|----|
| | | OL | CL |
| 7.14 | T7 назначение аналогового входа 2 | Pr 0.00 | |
| 8.21 | T24 источник / назначение цифрового В/В 1 | Pr 9.26 | |
| 8.25 | T28 назначение цифрового входа 5 | Pr 9.27 | |
| 8.26 | T26 назначение цифрового входа 6 | Pr 1.41 | |
| 8.31 | T24 выбор выхода цифрового В/В 1 | OFF (0) | |
| 8.39 | Запрет автоматического выбора цифрового входа T28 и T29 | On (1) | |
| 9.04 | Источник 1 логической функции 1 | Pr 9.22 | |
| 9.07 | Источник 2 логической функции 1 | On (1) | |
| 9.10 | Назначение логической функции 1 | Pr 1.10 | |
| 9.14 | Источник 1 логической функции 2 | Pr 8.02 | |
| 9.17 | Источник 2 логической функции 2 | On (1) | |
| 9.20 | Назначение логической функции 2 | Pr 9.28 | |
| 9.25 | Назначение моторизованного потенциометра | Pr 1.37 | |
| 11.01 | Определение Pr 0.11 | Pr 1.03 | |
| 11.02 | Определение Pr 0.12 | Pr 2.01 | |
| 11.03 | Определение Pr 0.13 | Pr 4.02 | |
| 11.04 | Определение Pr 0.14 | Pr 1.05 | |
| 11.05 | Определение Pr 0.15 | Pr 2.04 | |
| 11.06 | Определение Pr 0.16 | Pr 6.01 | |
| 11.07 | Определение Pr 0.17 | Pr 8.17 | |
| 11.08 | Определение Pr 0.18 | Pr 2.06 | |
| 11.09 | Определение Pr 0.19 | Pr 2.07 | |
| 11.10 | Определение Pr 0.20 | Pr 1.29 | |
| 11.11 | Определение Pr 0.21 | Pr 1.30 | |
| 11.12 | Определение Pr 0.22 | Pr 1.31 | |
| 11.13 | Определение Pr 0.23 | Pr 1.32 | |
| 11.14 | Определение Pr 0.24 | Pr 0.00 | |
| 11.15 | Определение Pr 0.25 | Pr 9.28 | |
| 11.16 | Определение Pr 0.26 | Pr 9.03 | |
| 11.17 | Определение Pr 0.27 | Pr 9.21 | |
| 11.18 | Определение Pr 0.28 | Pr 9.22 | |
| 11.19 | Определение Pr 0.29 | Pr 9.23 | |
| 11.20 | Определение Pr 0.30 | Pr 9.24 | |

Рис. 6-2 Логическая схема макроса 2 “Моторизованный потенциометр”





6.4 Макрос 3 - Предустановленные скорости

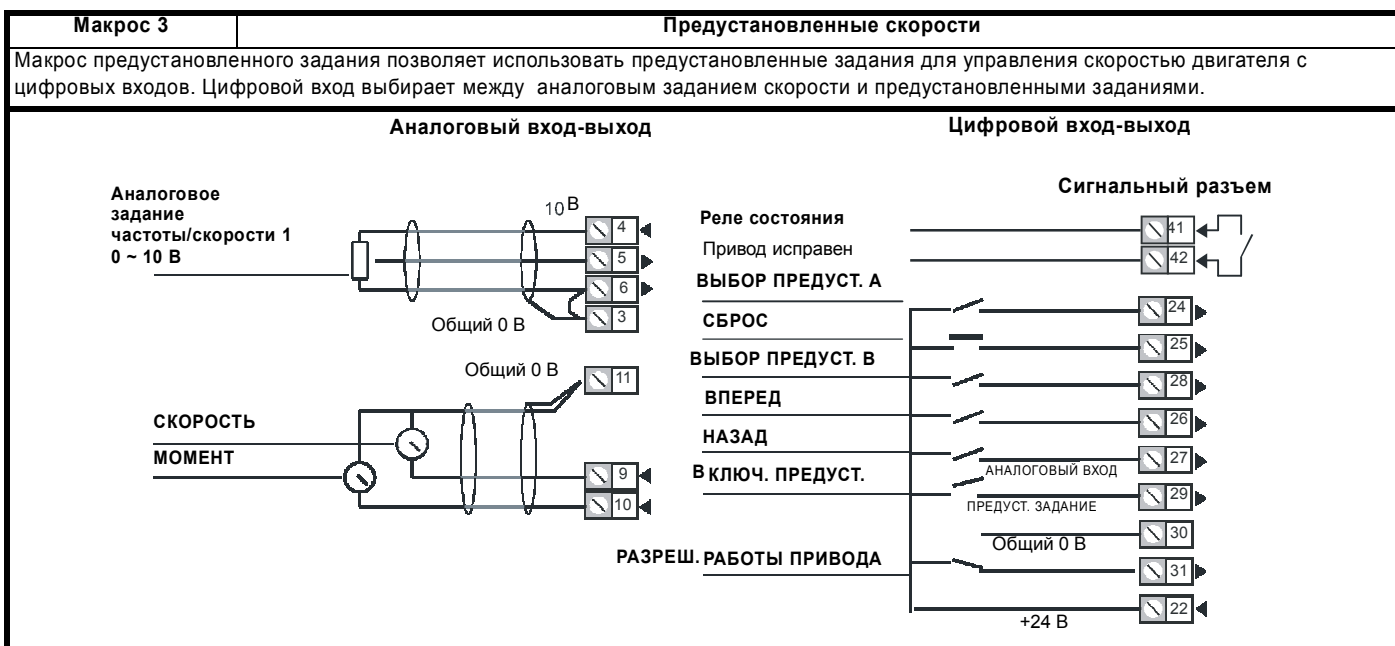


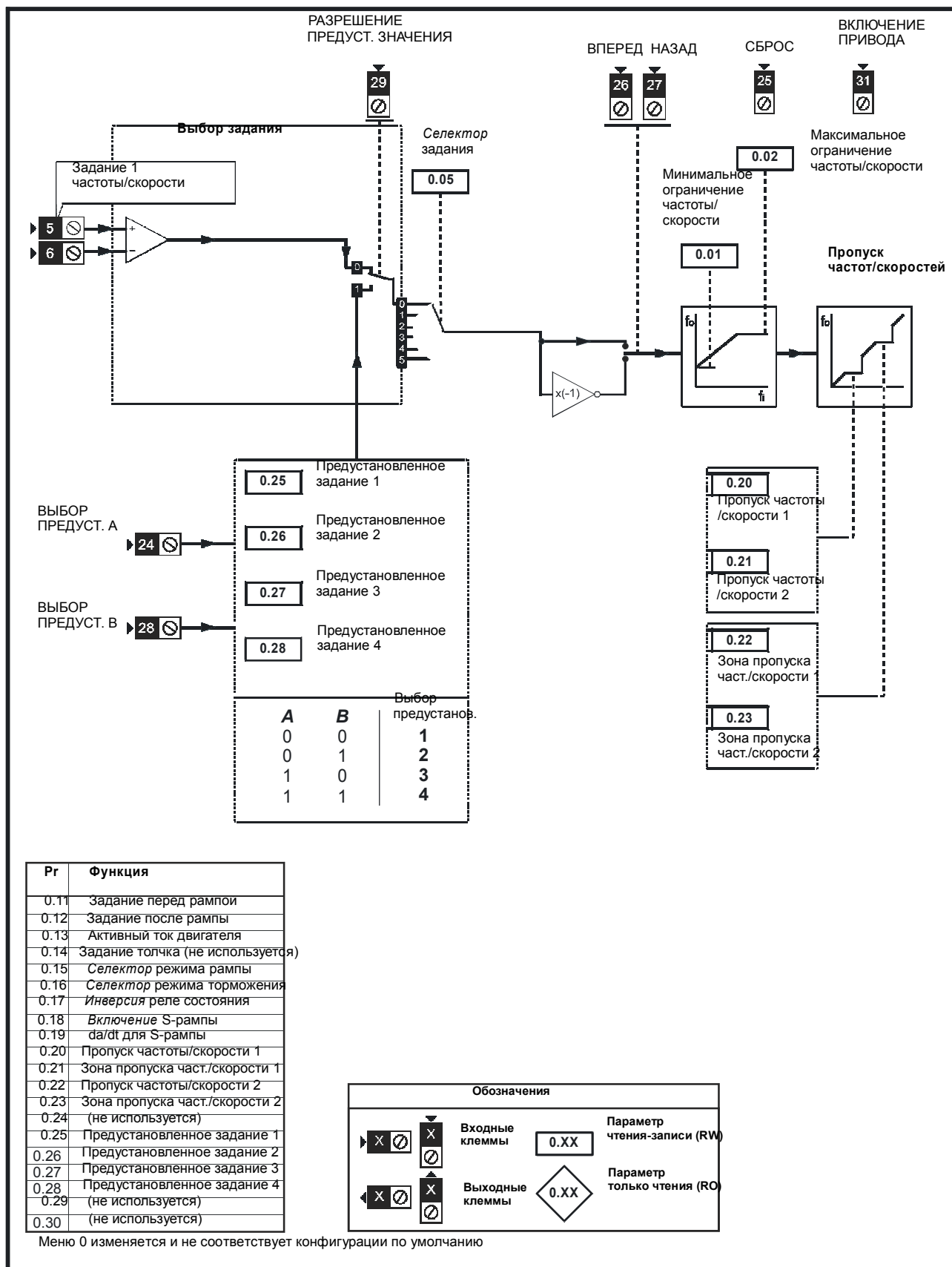
Таблица 6-6 Программируемые параметры меню 0 в макросе 3

| Параметр | Диапазон(✓) | | По умолчанию(☒) | | | Тип | | | | |
|---|--|---|-----------------|-----------|-------|-----|-----|----|----|----|
| | OL | CL | OL | VT | SV | | | | | |
| 0.11 Задание до рампы {1.03} | ±SPEED_FREQ_MAX Гц/об/мин | | | | | RO | Bi | | NC | PT |
| 0.12 Задание после рампы {2.01} | ±SPEED_FREQ_MAX Гц/об/мин | | | | | RO | Bi | | | PT |
| 0.13 Активный ток {4.02} | ±DRIVE_CURRENT_MAX A | | | | | RO | Bi | FI | NC | PT |
| 0.14 Задание толчка {1.05} | 0 до 400.0 Гц | 0 до 4000.0 об/мин | 0.0 | | | RW | Uni | | | US |
| 0.15 Выбор режима рампы {2.04} | FASt (0), Std (1), Std.hV (2) | FASt (0) Std (1) | Std (1) | | | RW | Txt | | | US |
| 0.16 Режим торможения {6.01} | COASt (0), rP (1), rP.dcl (2), dcl (3), td.dcl (4) | COASt (0), rP (1), no.rP (2) | rP (1) | no.rP (2) | | RW | Txt | | | US |
| 0.17 Инверсия источника реле {8.17} | OFF (0) или On (1) | | OFF (0) | | | RW | Bit | | | US |
| 0.18 Разрешение S-рампы {2.06} | OFF (0) или On (1) | | OFF (0) | | | RW | Bit | | | US |
| 0.19 Предел ускорения S-рампы {2.07} | 0.0 до 300.0 с ² /100 Гц | 0.000 до 100.000 с ² /1000об/мин | 3.1 | 1.500 | 0.030 | RW | Uni | | | US |
| 0.20 Пропуск задания 1 {1.29} | 0.0 до 3000.0 Гц | 0 до 40000 об/мин | 0.0 | 0 | | RW | Uni | | | US |
| 0.21 Зона пропуска задания 1 {1.30} | 0.0 до 25.0 Гц | 0 до 250 об/мин | 0.5 | 5 | | RW | Uni | | | US |
| 0.22 Пропуск задания 2 {1.31} | 0.0 до 3000.0 Гц | 0 до 40000 об/мин | 0.0 | 0 | | RW | Uni | | | US |
| 0.23 Зона пропуска задания 2 {1.32} | 0.0 до 25.0 Гц | 0 до 250 об/мин | 0.5 | 5 | | RW | Uni | | | US |
| 0.24 Не используется | | | | | | | | | | |
| 0.25 Предустановленное задание 1 {1.21} | ±SPEED_FREQ_MAX Гц/об/мин | | 0.0 | | | RW | Bi | | | US |
| 0.26 Предустановленное задание 2 {1.22} | ±SPEED_FREQ_MAX Гц/об/мин | | 0.0 | | | RW | Bi | | | US |
| 0.27 Предустановленное задание 3 {1.23} | ±SPEED_FREQ_MAX Гц/об/мин | | 0.0 | | | RW | Bi | | | US |
| 0.28 Предустановленное задание 4 {1.24} | ±SPEED_FREQ_MAX Гц/об/мин | | 0.0 | | | RW | Bi | | | US |
| 0.29 Не используется | | | | | | | | | | |
| 0.30 Не используется | | | | | | | | | | |

Таблица 6-7 Настройка параметров для воспроизведения макроса 3 в Unidrive SP

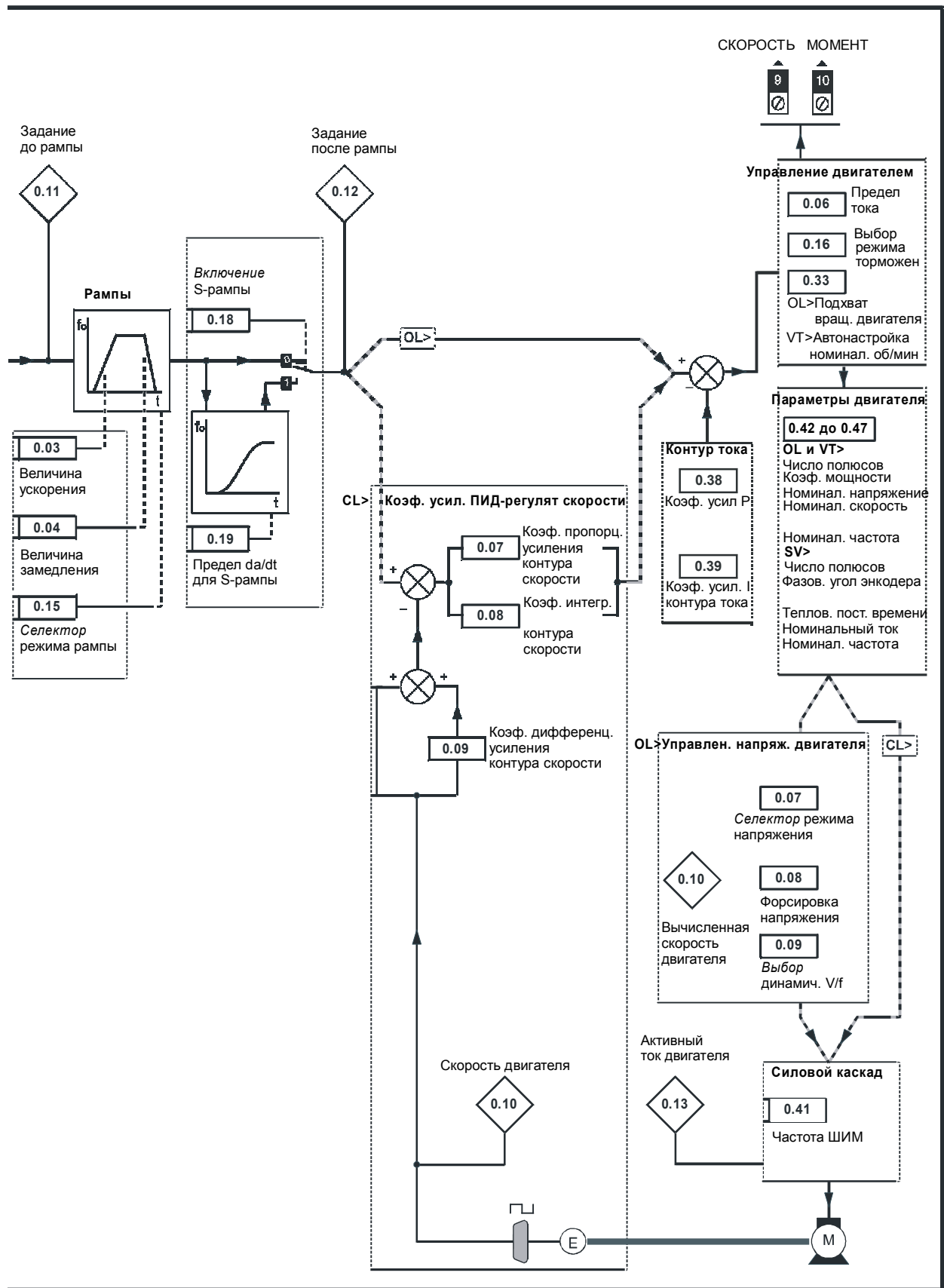
| Параметр | | Значение | |
|--------------|---|----------------|----|
| | | OL | CL |
| 8.21 | T24 источник / назначение цифрового В/В 1 | Pr 1.46 | |
| 8.25 | T28 назначение цифрового входа 5 | Pr 1.45 | |
| 8.26 | T26 назначение цифрового входа 6 | Pr 1.42 | |
| 8.31 | T24 выбор выхода цифрового В/В 1 | OFF (0) | |
| 8.39 | Запрет автоматического выбора цифрового входа T28 и T29 | On (1) | |
| 11.01 | Определение Pr 0.11 | Pr 1.03 | |
| 11.02 | Определение Pr 0.12 | Pr 2.01 | |
| 11.03 | Определение Pr 0.13 | Pr 4.02 | |
| 11.04 | Определение Pr 0.14 | Pr 1.05 | |
| 11.05 | Определение Pr 0.15 | Pr 2.04 | |
| 11.06 | Определение Pr 0.16 | Pr 6.01 | |
| 11.07 | Определение Pr 0.17 | Pr 8.17 | |
| 11.08 | Определение Pr 0.18 | Pr 2.06 | |
| 11.09 | Определение Pr 0.19 | Pr 2.07 | |
| 11.10 | Определение Pr 0.20 | Pr 1.29 | |
| 11.11 | Определение Pr 0.21 | Pr 1.30 | |
| 11.12 | Определение Pr 0.22 | Pr 1.31 | |
| 11.13 | Определение Pr 0.23 | Pr 1.32 | |
| 11.14 | Определение Pr 0.24 | Pr 0.00 | |
| 11.15 | Определение Pr 0.25 | Pr 1.21 | |
| 11.16 | Определение Pr 0.26 | Pr 1.22 | |
| 11.17 | Определение Pr 0.27 | Pr 1.23 | |
| 11.18 | Определение Pr 0.28 | Pr 1.24 | |
| 11.19 | Определение Pr 0.29 | Pr 0.00 | |
| 11.20 | Определение Pr 0.30 | Pr 0.00 | |

Рис. 6-3 Логическая схема макроса 3 “Предустановленные скорости”



| Pг | Функция |
|------|----------------------------------|
| 0.11 | Задание перед рампы |
| 0.12 | Задание после рампы |
| 0.13 | Активный ток двигателя |
| 0.14 | Задание толчка (не используется) |
| 0.15 | Селектор режима рампы |
| 0.16 | Селектор режима торможения |
| 0.17 | Инверсия реле состояния |
| 0.18 | Включение S-рампы |
| 0.19 | da/dt для S-рампы |
| 0.20 | Пропуск частоты/скорости 1 |
| 0.21 | Зона пропуска част./скорости 1 |
| 0.22 | Пропуск частоты/скорости 2 |
| 0.23 | Зона пропуска част./скорости 2 |
| 0.24 | (не используется) |
| 0.25 | Предустановленное задание 1 |
| 0.26 | Предустановленное задание 2 |
| 0.27 | Предустановленное задание 3 |
| 0.28 | Предустановленное задание 4 |
| 0.29 | (не используется) |
| 0.30 | (не используется) |

Меню 0 изменяется и не соответствует конфигурации по умолчанию



6.5 Макрос 4 - Управление моментом

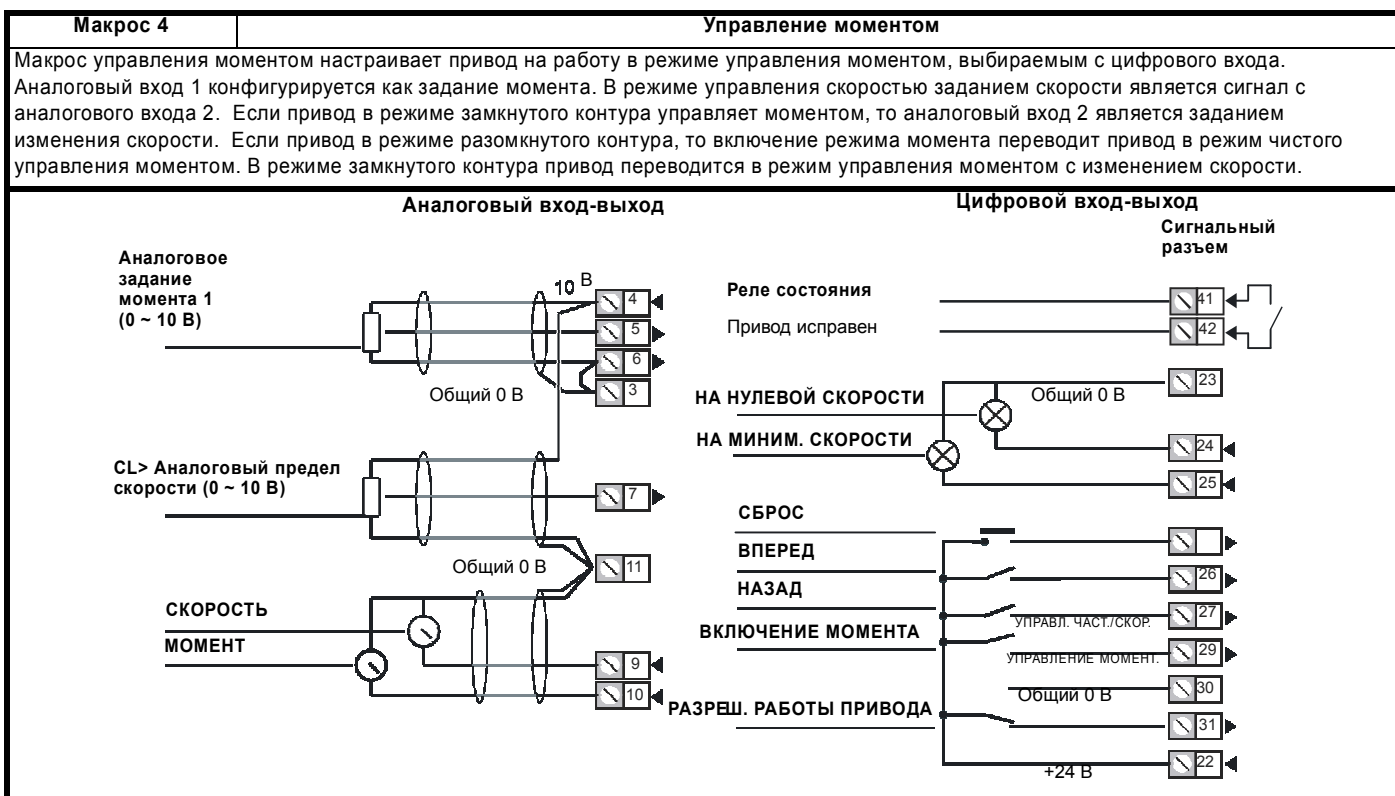


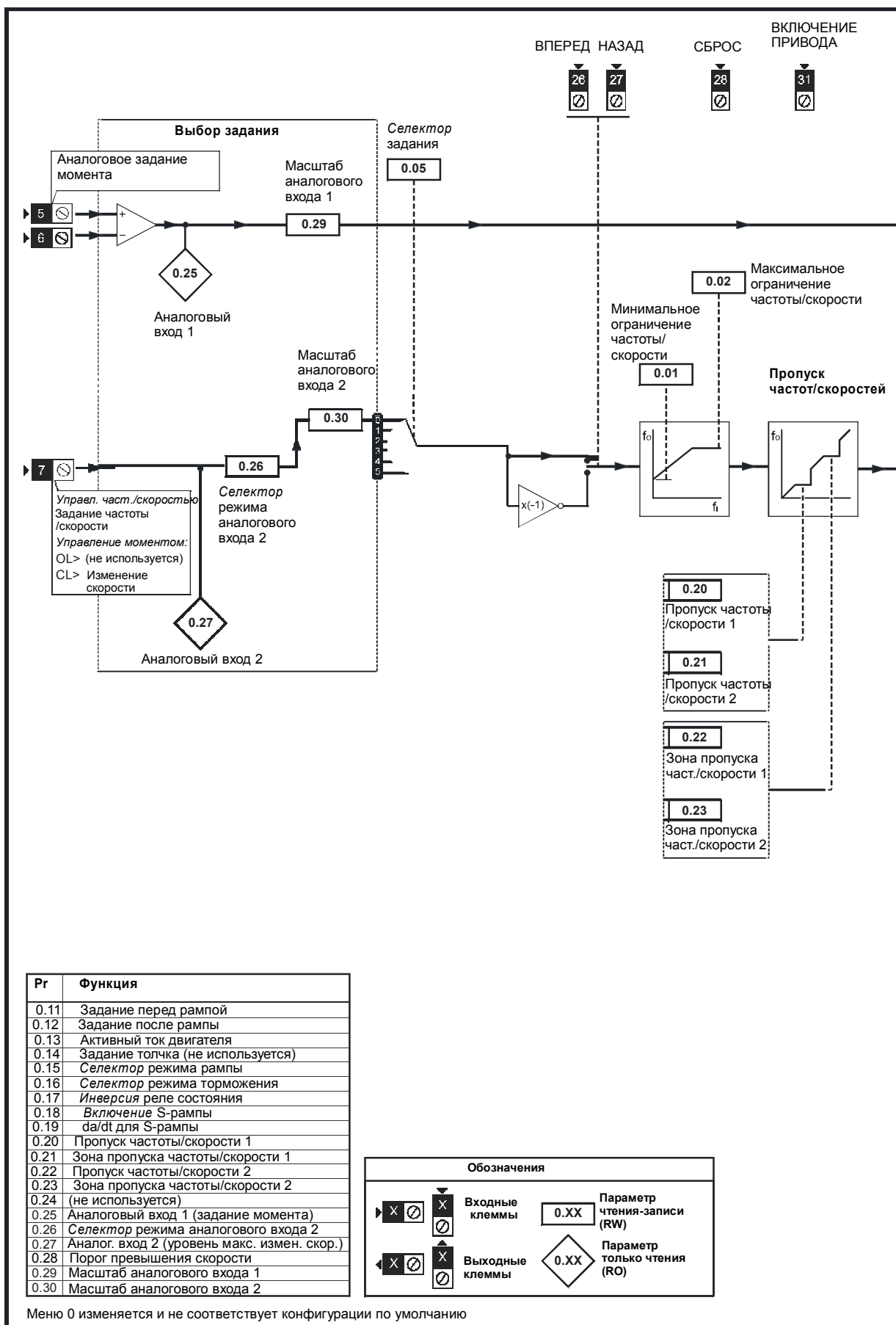
Таблица 6-8 Программируемые параметры меню 0 в макросе 4

| Параметр | Диапазон (✓) | | По умолчанию (⊞) | | | Тип | | | | |
|--|--|---|------------------|-------|-----------|-----|-----|----|----|----|
| | OL | CL | OL | VT | SV | RO | Bi | FI | NC | PT |
| 0.11 Задание до рампы {1.03} | ±SPEED_FREQ_MAX Гц/об/мин | | | | | RO | Bi | | NC | PT |
| 0.12 Задание после рампы {2.01} | ±SPEED_FREQ_MAX Гц/об/мин | | | | | RO | Bi | | | PT |
| 0.13 Активный ток {4.02} | ±DRIVE_CURRENT_MAX A | | | | | RO | Bi | FI | NC | PT |
| 0.14 Задание толчка {1.05} | 0 до 400.0 Гц | 0 до 4000.0 об/мин | 0.0 | | | RW | Uni | | | US |
| 0.15 Выбор режима рампы {2.04} | FAST (0), Std (1), Std.hV (2) | FAST (0) Std (1) | Std (1) | | | RW | Txt | | | US |
| 0.16 Режим торможения {6.01} | COAST (0), rP (1), rP.dcl (2), dcl (3), td.dcl (4) | COAST (0), rP (1), no.rP (2) | rP (1) | | no.rP (2) | RW | Txt | | | US |
| 0.17 Инверсия источника реле {8.17} | OFF (0) или On (1) | | OFF (0) | | | RW | Bit | | | US |
| 0.18 Разрешение S-рампы {2.06} | OFF (0) или On (1) | | OFF (0) | | | RW | Bit | | | US |
| 0.19 Предел ускорения S-рампы {2.07} | 0.0 до 300.0 c ² /100 Гц | 0.000 до 100.000 c ² /1000об/мин | 3.1 | 1.500 | 0.030 | RW | Uni | | | US |
| 0.20 Пропуск задания 1 {1.29} | 0.0 до 3000.0 Гц | 0 до 40000 об/мин | 0.0 | 0 | | RW | Uni | | | US |
| 0.21 Зона пропуска задания 1 {1.30} | 0.0 до 25.0 Гц | 0 до 250 об/мин | 0.5 | 5 | | RW | Uni | | | US |
| 0.22 Пропуск задания 2 {1.31} | 0.0 до 3000.0 Гц | 0 до 40000 об/мин | 0.0 | 0 | | RW | Uni | | | US |
| 0.23 Зона пропуска задания 2 {1.32} | 0.0 до 25.0 Гц | 0 до 250 об/мин | 0.5 | 5 | | RW | Uni | | | US |
| 0.25 T5/6 уровень аналогового входа 1 (7.01) | ±100.00 % | | | | | RO | Bi | | NC | PT |
| 0.26 T7 режим аналогового входа 2 (7.11) | 0-20 (0), 20-0 (1), 4-20tr (2), 20-4tr (3), 4-20 (4), 20-4 (5), VOLt (6) | | VOLt (6) | | | RW | Txt | | | US |
| 0.27 T7 уровень аналогового входа 2 (7.02) | ±100.0 % | | | | | RO | Bi | | NC | PT |
| 0.28 Порог превышения скорости (3.08) | 0 до 40000 об/мин | | 0 | | | RW | Uni | | | US |
| 0.29 T5/6 масштаб аналогового входа 1 (7.08) | 0 до 4.000 | | 1.000 | | | RW | Uni | | | US |
| 0.30 T7 масштаб аналогового входа 2 (7.12) | 0 до 4.000 | | 1.000 | | | RW | Uni | | | US |

Таблица 6-9 Настройка параметров для воспроизведения макроса 4 в Unidrive SP

| Параметр | | Значение | |
|----------|---|----------|---------|
| | | OL | CL |
| 7.10 | Назначение аналогового входа 1 | Pr 4.08 | |
| 7.14 | Назначение аналогового входа 2 | Pr 1.36 | |
| 8.22 | T25 источник / назначение цифрового В/В 2 | Pr 10.04 | |
| 8.25 | T28 назначение цифрового входа 5 | Pr 10.33 | |
| 8.26 | T26 назначение цифрового входа 6 | Pr 9.29 | Pr 9.30 |
| 8.32 | T25 выбор выхода цифрового В/В 2 | On (1) | |
| 8.39 | Запрет автоматического выбора цифрового входа T28 и T29 | On (1) | |
| 9.04 | Источник 1 логической функции 1 | Pr 6.32 | |
| 9.07 | Инверсия источника 2 логической функции 1 | On (1) | |
| 9.10 | Назначение логической функции 1 | Pr 7.09 | |
| 9.33 | T26 выбор выхода цифрового В/В 3 | Pr 4.11 | |
| 11.01 | Определение Pr 0.11 | Pr 1.03 | |
| 11.02 | Определение Pr 0.12 | Pr 2.01 | |
| 11.03 | Определение Pr 0.13 | Pr 4.02 | |
| 11.04 | Определение Pr 0.14 | Pr 1.05 | |
| 11.05 | Определение Pr 0.15 | Pr 2.04 | |
| 11.06 | Определение Pr 0.16 | Pr 6.01 | |
| 11.07 | Определение Pr 0.17 | Pr 8.17 | |
| 11.08 | Определение Pr 0.18 | Pr 2.06 | |
| 11.09 | Определение Pr 0.19 | Pr 2.07 | |
| 11.10 | Определение Pr 0.20 | Pr 1.29 | |
| 11.11 | Определение Pr 0.21 | Pr 1.30 | |
| 11.12 | Определение Pr 0.22 | Pr 1.31 | |
| 11.13 | Определение Pr 0.23 | Pr 1.32 | |
| 11.14 | Определение Pr 0.24 | Pr 0.00 | |
| 11.15 | Определение Pr 0.25 | Pr 7.01 | |
| 11.16 | Определение Pr 0.26 | Pr 7.11 | |
| 11.17 | Определение Pr 0.27 | Pr 7.02 | |
| 11.18 | Определение Pr 0.28 | Pr 3.08 | |
| 11.19 | Определение Pr 0.29 | Pr 7.08 | |
| 11.20 | Определение Pr 0.30 | Pr 7.12 | |

Рис. 6-4 Логическая схема макроса 4 “Управление моментом”



6.6 Макрос 5 - ПИД-регулятор

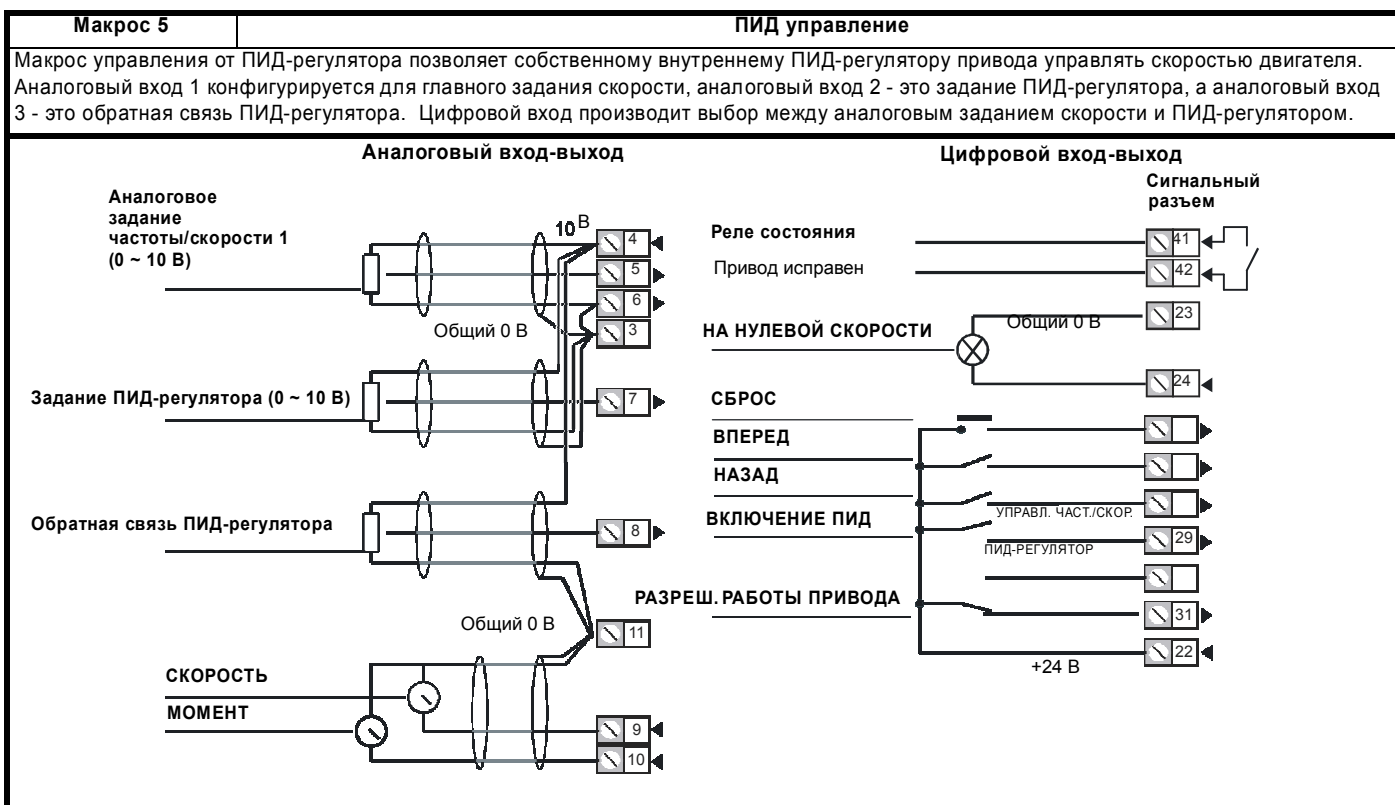


Таблица 6-10 Программируемые параметры меню 0 в макросе 5

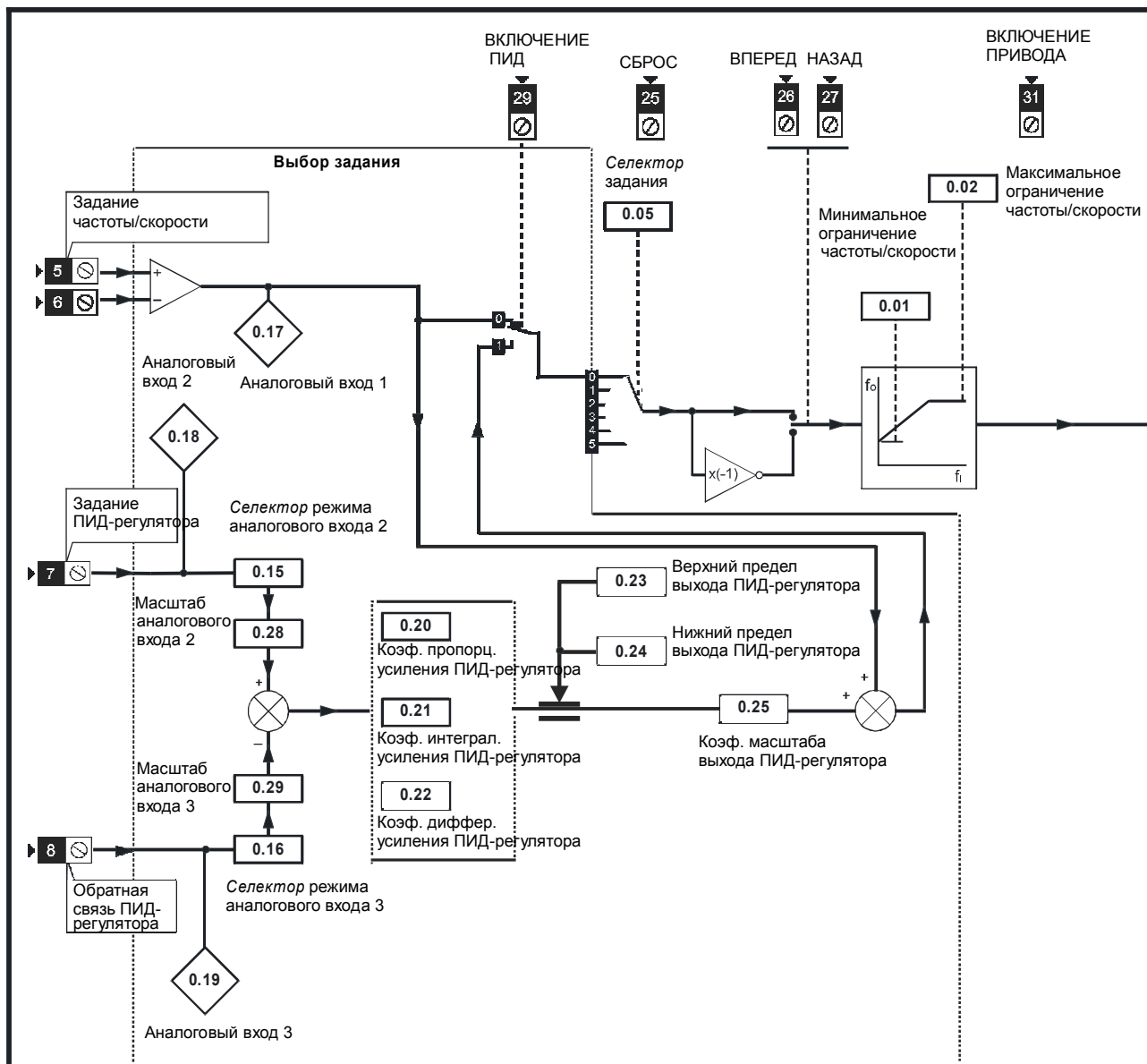
| Параметр | Диапазон(✓) | | По умолчанию(⊞) | | | Тип | | | | |
|---|-------------|----|--|----|----------|-----|-----|----|----|----|
| | OL | CL | OL | VT | SV | | | | | |
| 0.11 Задание до рампы {1.03} | | | ±SPEED_FREQ_MAX Гц/об/мин | | | RO | Bi | | NC | PT |
| 0.12 Задание после рампы {2.01} | | | ±SPEED_FREQ_MAX Гц/об/мин | | | RO | Bi | | NC | PT |
| 0.13 Активный ток {4.02} | | | ±DRIVE_CURRENT_MAX A | | | RO | Bi | FI | NC | PT |
| 0.15 Т7 режим аналогового входа 2 {7.11} | | | 0-20 (0), 20-0 (1), 4-20tr (2), 20-4tr (3), 4-20 (4), 20-4 (5), VOLt (6) | | VOLt (6) | RW | Txt | | | US |
| 0.16 Т8 режим аналогового входа 3 {7.15} | | | 0-20 (0), 20-0 (1), 4-20tr (2), 20-4tr (3), 4-20 (4), 20-4 (5), VOLt (6), th.SC (7), th.diSP (9) | | VOLt (6) | RW | Txt | | | US |
| 0.17 Т5/6 уровень аналогового входа 1 {7.01} | | | ±100.00 % | | | RO | Bi | | NC | PT |
| 0.18 Т7 уровень аналогового входа 2 I {7.02} | | | ±100.0 % | | | RO | Bi | | NC | PT |
| 0.19 Т8 уровень аналогового входа 3 {7.03} | | | ±100.0 % | | | RO | Bi | | NC | PT |
| 0.20 Коэф. усиления P (П) ПИД-регулятор {14.10} | | | 0.000 до 4.000 | | 1.000 | RW | Uni | | | US |
| 0.21 Коэф. усиления I (И) ПИД-регулятор {14.11} | | | 0.000 до 4.000 | | 0.500 | RW | Uni | | | US |
| 0.22 Коэф. усиления D (Д) ПИД-регулятора {14.12} | | | 0.000 до 4.000 | | 0.000 | RW | Uni | | | US |
| 0.23 Верхний предел ПИД-регулятора {14.13} | | | 0.00 до 100.00 % | | 100.00 | RW | Uni | | | US |
| 0.24 Нижний предел ПИД-регулятора {14.14} | | | ±100.0 % | | 100.00 | RW | Bi | | | US |
| 0.25 Масштаб ПИД-регулятора {14.15} | | | 0.000 до 4.000 | | 1.000 | RW | Uni | | | US |
| 0.26 Предустановленное задание 7 {1.27} | | | ±SPEED_FREQ_MAX Гц/об/мин | | 0.0 | RW | Bi | | | US |
| 0.27 Предустановленное задание 8 {1.28} | | | ±SPEED_FREQ_MAX Гц/об/мин | | 0.0 | RW | Bi | | | US |
| 0.28 Т7 масштаб аналогового входа 2 {7.12} | | | 0 до 4.000 | | 1.000 | RW | Uni | | | US |
| 0.29 Т8 масштаб аналогового входа 3 {7.16} | | | 0 до 4.000 | | 1.000 | RW | Uni | | | US |
| 0.30 Опционный источник разрешения ПИД-регулятора {14.09} | | | Pr 0.00 до 21.51 | | Pr 0.00 | RW | Uni | | PT | US |

Таблица 6-11 Настройка параметров для воспроизведения макроса 5 в Unidrive SP

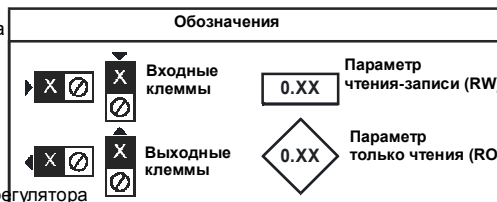
| Параметр | | Значение | |
|--------------|---|-----------------|----|
| | | OL | CL |
| 7.10 | Назначение аналогового входа 1 | Pr 0.00 | |
| 7.14 | Назначение аналогового входа 2 | Pr 1.27 | |
| 7.18 | Назначение аналогового входа 3 | Pr 1.28 | |
| 8.26 | T29 назначение цифрового входа 6 | Pr 14.08 | |
| 8.39 | Запрет автоматического выбора цифрового входа T28 и T29 | On (1) | |
| 11.01 | Определение Pr 0.11 | Pr 1.03 | |
| 11.02 | Определение Pr 0.12 | Pr 2.01 | |
| 11.03 | Определение Pr 0.13 | Pr 4.02 | |
| 11.04 | Определение Pr 0.14 | Pr 0.00 | |
| 11.05 | Определение Pr 0.15 | Pr 7.11 | |
| 11.06 | Определение Pr 0.16 | Pr 7.15 | |
| 11.07 | Определение Pr 0.17 | Pr 7.01 | |
| 11.08 | Определение Pr 0.18 | Pr 7.02 | |
| 11.09 | Определение Pr 0.19 | Pr 7.03 | |
| 11.10 | Определение Pr 0.20 | Pr 14.10 | |
| 11.11 | Определение Pr 0.21 | Pr 14.11 | |
| 11.12 | Определение Pr 0.22 | Pr 14.12 | |
| 11.13 | Определение Pr 0.23 | Pr 14.13 | |
| 11.14 | Определение Pr 0.24 | Pr 14.14 | |
| 11.15 | Определение Pr 0.25 | Pr 14.15 | |
| 11.16 | Определение Pr 0.26 | Pr 1.27 | |
| 11.17 | Определение Pr 0.27 | Pr 1.28 | |
| 11.18 | Определение Pr 0.28 | Pr 7.12 | |
| 11.19 | Определение Pr 0.29 | Pr 7.16 | |
| 11.20 | Определение Pr 0.30 | Pr 14.09 | |
| 14.02 | Источник главного задания | Pr 7.01 | |
| 14.03 | Источник задания ПИД-регулятора | Pr 1.27 | |
| 14.04 | Источник обратной связи ПИД-регулятора | Pr 1.28 | |
| 14.16 | Назначение выхода ПИД-регулятора | Pr 1.36 | |

Рис. 6-5 Логическая схема макроса 5 “ПИД-регулятор”

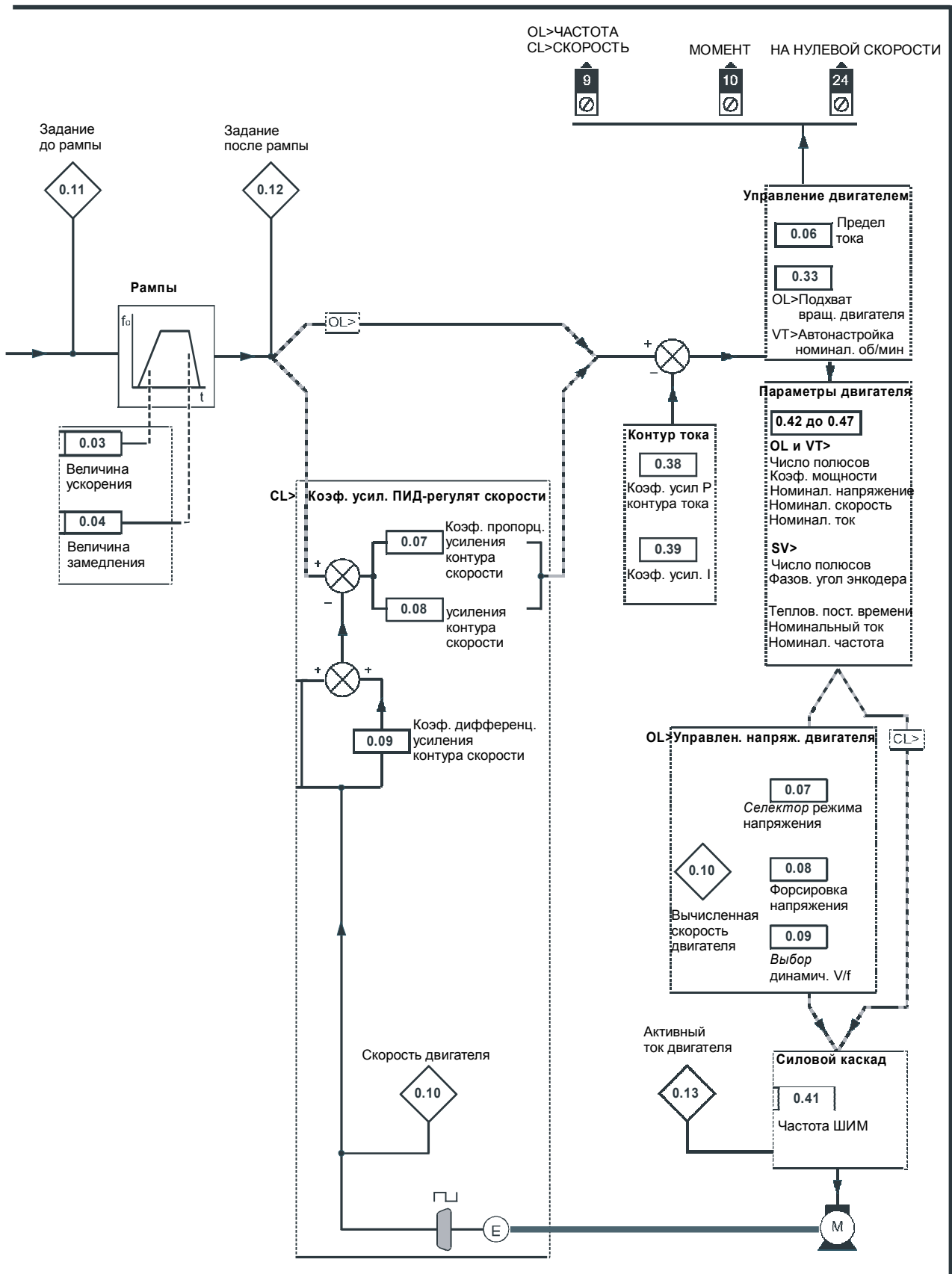
управление”



| Pr | Функция |
|------|--|
| 0.11 | Задание перед рампой |
| 0.12 | Задание после рампы |
| 0.13 | Активный ток двигателя |
| 0.14 | (не используется) |
| 0.15 | Селектор режима аналог. входа 2 (задан. ПИД-регулятора) |
| 0.16 | Селектор режима аналог. входа 3 (обр связь ПИД-регулятора) |
| 0.17 | Аналоговое задание 1 (частота/скорость) |
| 0.18 | Аналоговое задание 2 (задание ПИД-регулятор) |
| 0.19 | Аналоговое задание 3 (обратная связь ПИД-регулятора) |
| 0.20 | Коеф-нт пропорционального усиления ПИД-регулятора |
| 0.21 | Коеф-нт интеграл усиления ПИД-регулятора |
| 0.22 | Коеф-нт дифференц. усиления ПИД-регулятора |
| 0.23 | Верхний предел выхода ПИД-регулятора |
| 0.24 | Нижний предел выхода ПИД-регулятора |
| 0.25 | Коеф. масштаба выхода ПИД-регулятора |
| 0.26 | Предустановленное задание 7 |
| 0.27 | Предустановленное задание 8 |
| 0.28 | Масштаб аналогового входа 2 |
| 0.29 | Масштаб аналогового входа 3 |
| 0.30 | Селектор опцион. источника включения ПИД-регулятора |



Меню 0 изменяется и не соответствует конфигурации по умолчанию



6.7 Макрос 6 - Управление с пределами по оси

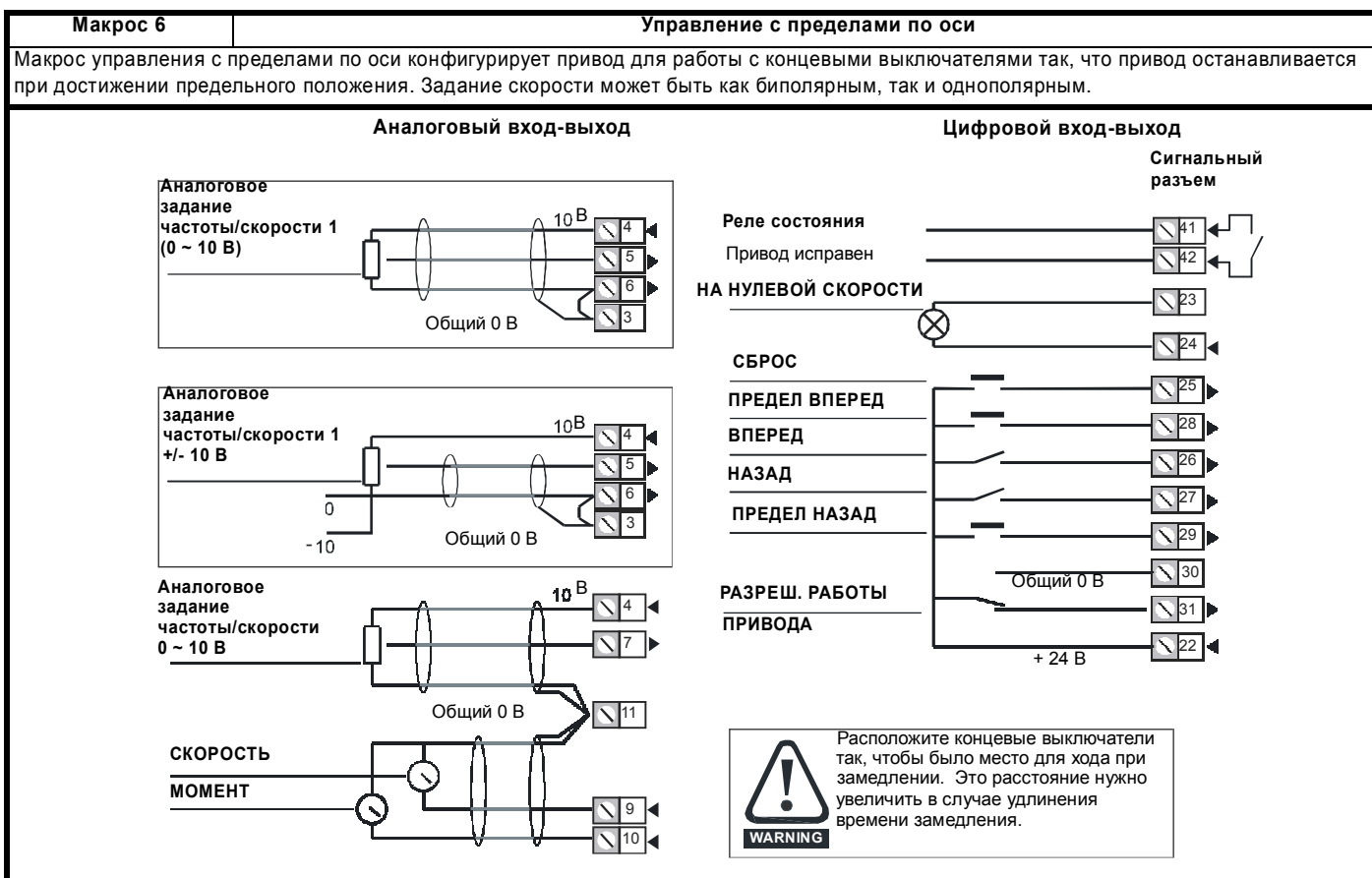


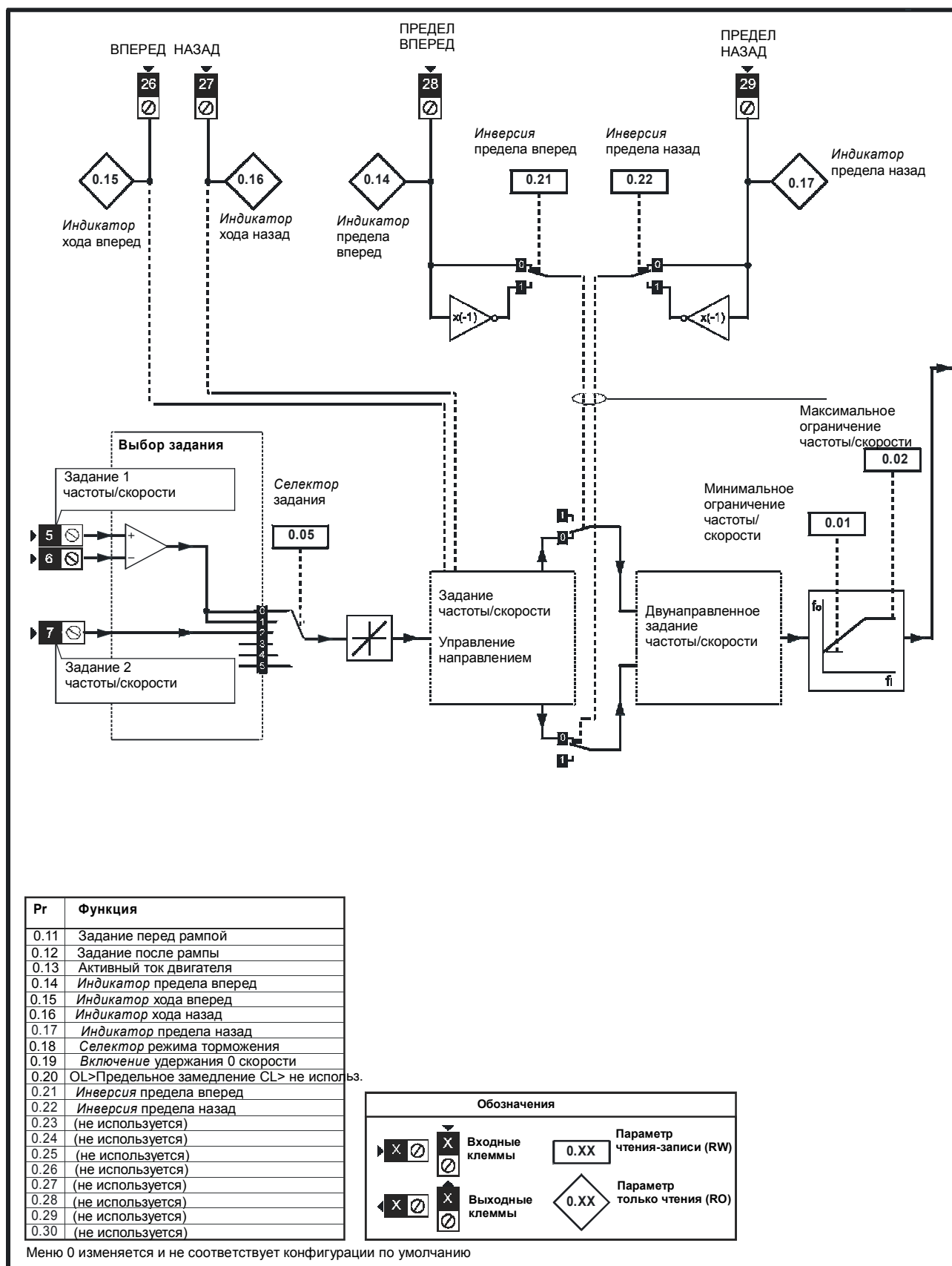
Таблица 6-12 Программируемые параметры меню 0 в макросе 6

| Параметр | Диапазон(✓) | По умолчанию(☒) | | | Тип | | | | | | | |
|--|--|------------------------------|----|---------|-----|-----------|----|-----|----|----|----|----|
| | | OL | CL | OL | | | | | VT | SV | | |
| 0.11 Задание до рампы {1.03} | ±SPEED_FREQ_MAX Гц/об/мин | | | | | | RO | Bi | | NC | PT | |
| 0.12 Задание после рампы {2.01} | ±SPEED_FREQ_MAX Гц/об/мин | | | | | | RO | Bi | | | | PT |
| 0.13 Активный ток {4.02} | ±DRIVE_CURRENT_MAX A | | | | | | RO | Bi | FI | NC | PT | |
| 0.14 T28 состояние цифрового входа 5 {8.05} | OFF (0) или On (1) | | | | | | RO | Bit | | NC | PT | |
| 0.15 T26 состояние цифрового входа-выхода 3 {8.03} | OFF (0) или On (1) | | | | | | RO | Bit | | NC | PT | |
| 0.16 T27 состояние цифрового входа 4 {8.04} | OFF (0) или On (1) | | | | | | RO | Bit | | NC | PT | |
| 0.17 T29 состояние цифрового входа 6 {8.06} | OFF (0) или On (1) | | | | | | RO | Bit | | NC | PT | |
| 0.18 Режим торможения {6.01} | COAST (0), rP (1), rP.dcl (2), dcl (3), td.dcl (4) | COAST (0), rP (1), no.rP (2) | | rP (1) | | no.rP (2) | RW | Txt | | | | US |
| 0.19 Удержание нулевой скорости {6.08} | OFF (0) или On (1) | | | OFF (0) | | On (1) | RW | Bit | | | | US |
| 0.20 OL> Величина замедления 2 {2.22} | 0.0 до 3200.0 с/100 Гц | | | 5.0 | | | RW | Uni | | | | US |
| | CL> Не используется | | | | | | | | | | | |
| 0.21 T28 инверсия цифрового входа 5 {8.15} | OFF (0) или On (1) | | | OFF (0) | | | RW | Bit | | | | US |
| 0.22 T29 инверсия цифрового входа 6 {8.16} | OFF (0) или On (1) | | | OFF (0) | | | RW | Bit | | | | US |
| 0.23 Не используется | | | | | | | | | | | | |
| 0.24 Не используется | | | | | | | | | | | | |
| 0.25 Не используется | | | | | | | | | | | | |
| 0.26 Не используется | | | | | | | | | | | | |
| 0.27 Не используется | | | | | | | | | | | | |
| 0.28 Не используется | | | | | | | | | | | | |
| 0.29 Не используется | | | | | | | | | | | | |
| 0.30 Не используется | | | | | | | | | | | | |


Таблица 6-13 Настройка параметров для воспроизведения макроса 6 в Unidrive SP

| Параметр | | Значение | |
|--------------|---|----------------|----------------|
| | | OL | CL |
| 1.10 | Выбор биполярного режима | On (1) | |
| 2.04 | Режим рампы | FASt | |
| 2.22 | Величина замедления 2 | 1.0 | 2.0 |
| 8.39 | Запрет автоматического выбора цифрового входа T28 и T29 | On (1) | |
| 8.25 | T28 назначение цифрового входа 5 | Pr 6.35 | |
| 8.26 | T29 назначение цифрового входа 6 | Pr 6.36 | |
| 9.04 | Источник 1 логической функции 1 | Pr 6.35 | Pr 0.00 |
| 9.05 | Инверсия источника 1 логической функции 1 | On (1) | OFF (0) |
| 9.06 | Источник 2 логической функции 1 | Pr 6.36 | Pr 0.00 |
| 9.07 | Инверсия источника 2 логической функции 1 | On (1) | OFF (0) |
| 9.08 | Инверсия выхода логической функции 1 | On (1) | OFF (0) |
| 9.10 | Назначение логической функции 1 | Pr 2.35 | Pr 0.00 |
| 11.01 | Определение Pr 0.11 | Pr 1.03 | |
| 11.02 | Определение Pr 0.12 | Pr 2.01 | |
| 11.03 | Определение Pr 0.13 | Pr 4.02 | |
| 11.04 | Определение Pr 0.14 | Pr 8.05 | |
| 11.05 | Определение Pr 0.15 | Pr 8.03 | |
| 11.06 | Определение Pr 0.16 | Pr 8.04 | |
| 11.07 | Определение Pr 0.17 | Pr 8.06 | |
| 11.08 | Определение Pr 0.18 | Pr 6.01 | |
| 11.09 | Определение Pr 0.19 | Pr 6.08 | |
| 11.10 | Определение Pr 0.20 | Pr 2.22 | Pr 0.00 |
| 11.11 | Определение Pr 0.21 | Pr 8.15 | |
| 11.12 | Определение Pr 0.22 | Pr 8.16 | |
| 11.13 | Определение Pr 0.23 | Pr 0.00 | |
| 11.14 | Определение Pr 0.24 | Pr 0.00 | |
| 11.15 | Определение Pr 0.25 | Pr 0.00 | |
| 11.16 | Определение Pr 0.26 | Pr 0.00 | |
| 11.17 | Определение Pr 0.27 | Pr 0.00 | |
| 11.18 | Определение Pr 0.28 | Pr 0.00 | |
| 11.19 | Определение Pr 0.29 | Pr 0.00 | |
| 11.20 | Определение Pr 0.30 | Pr 0.00 | |

Рис. 6-6 Логическая схема макроса 6 “Управление с пределами по оси”



6.8 Макрос 7 - Управление тормозом

 Если возможна угроза безопасности работы, то нельзя использовать для отпущения тормоза только один привод. Для обеспечения безопасной работы в случае отказа привода или его неверной работы следует предусмотреть независимую защитную блокировку.

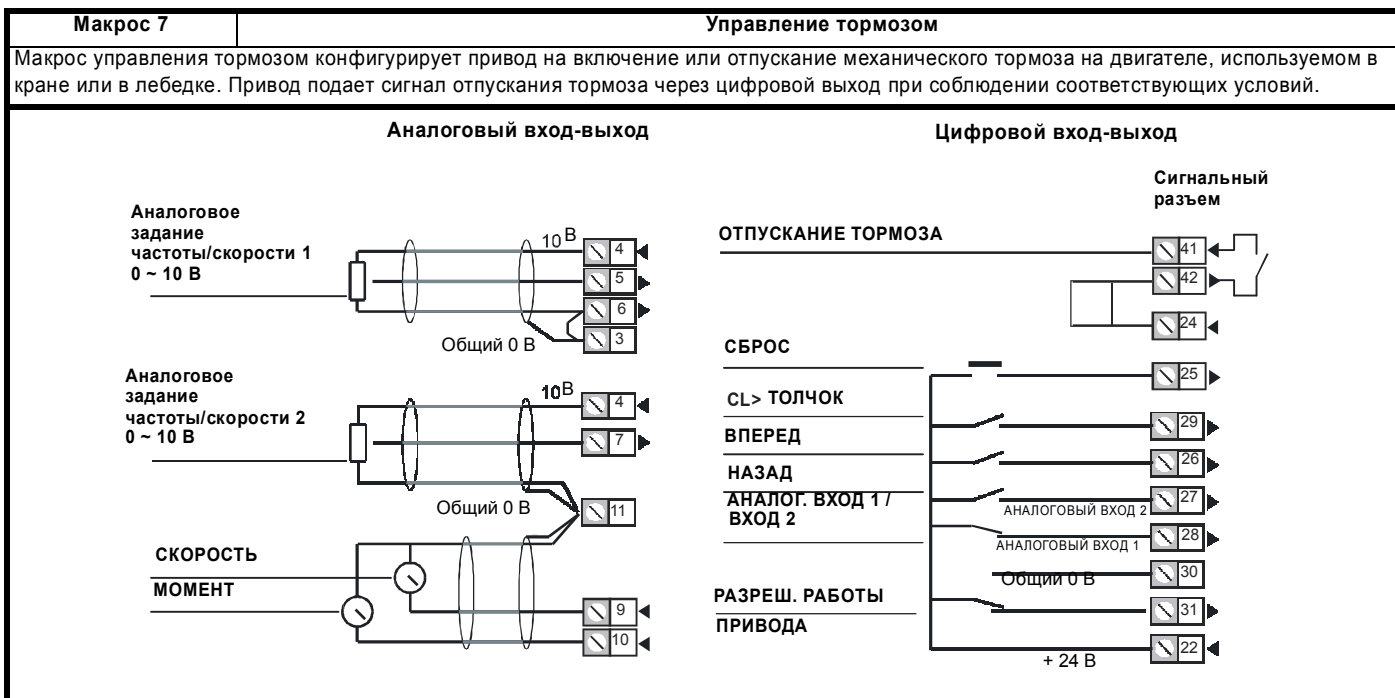


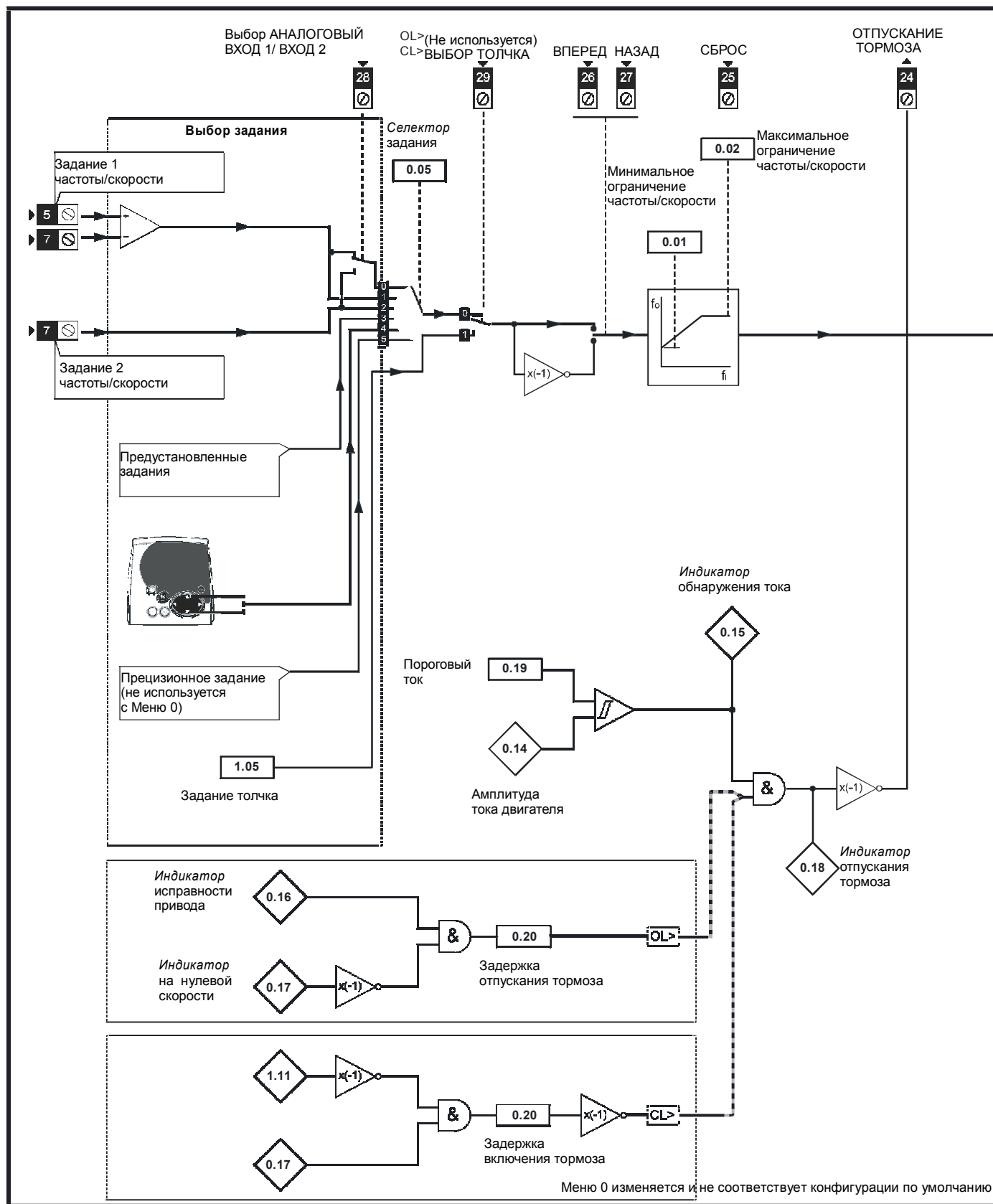
Таблица 6-14 Программируемые параметры меню 0 в макросе 7

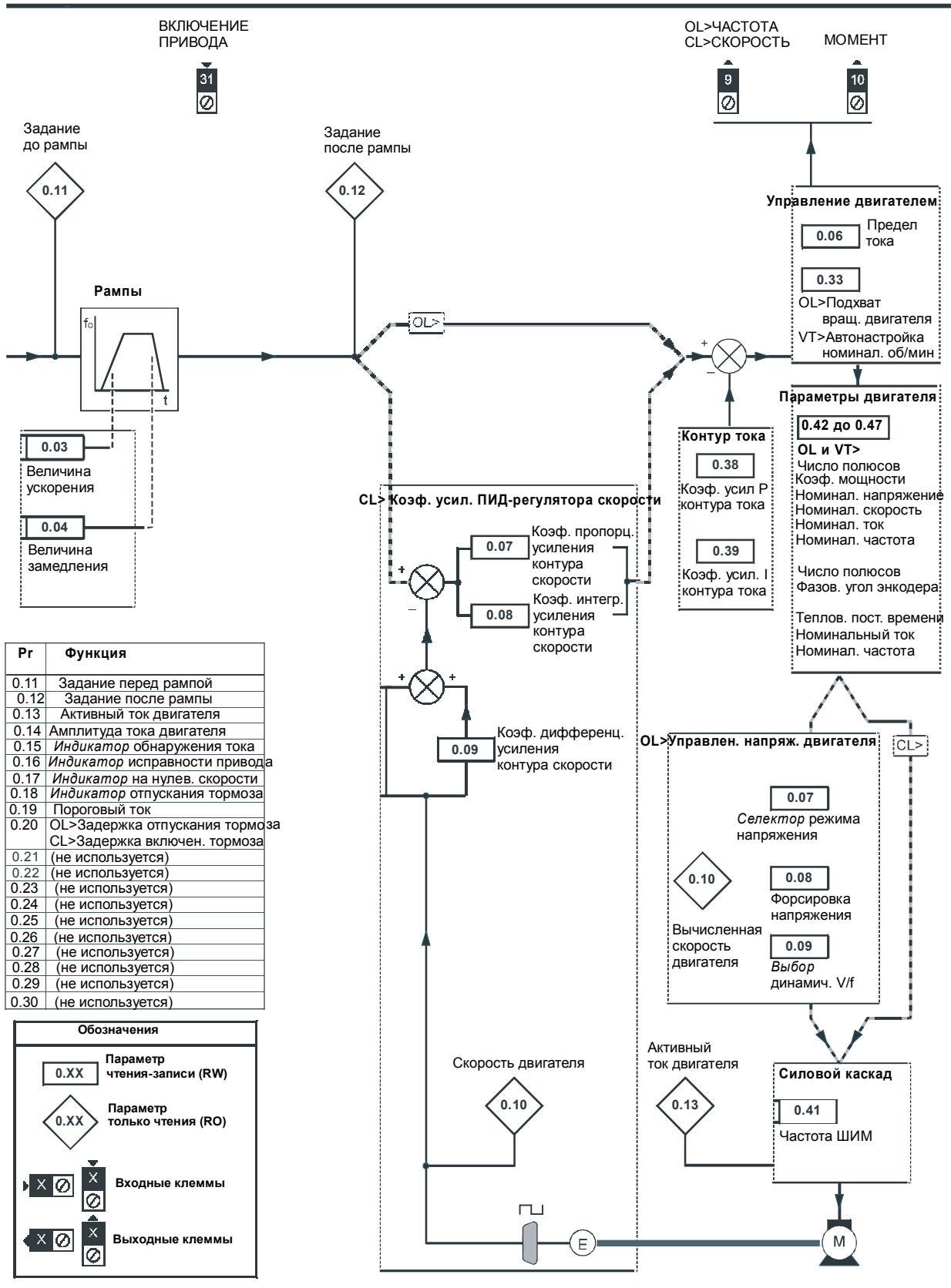
| Параметр | Диапазон(✓) | | По умолчанию(⊞) | | | Тип | | | | |
|----------|--------------------------------------|---------------------------|-----------------|----|------|-----|-----|----|----|----|
| | OL | CL | OL | VT | SV | | | | | |
| 0.11 | Задание до рампы {1.03} | ±SPEED_FREQ_MAX Гц/об/мин | | | | RO | Bi | | NC | PT |
| 0.12 | Задание после рампы {2.01} | ±SPEED_FREQ_MAX Гц/об/мин | | | | RO | Bi | | NC | PT |
| 0.13 | Активный ток {4.02} | ±DRIVE_CURRENT_MAX A | | | | RO | Bi | FI | NC | PT |
| 0.14 | Амплитуда тока {4.01} | 0 до DRIVE_CURRENT_MAX A | | | | RO | Uni | FI | NC | PT |
| 0.15 | Выход компаратора 1 {12.01} | OFF (0) или On (1) | | | | RO | Bit | | NC | PT |
| 0.16 | Привод исправен {10.01} | OFF (0) или On (1) | | | | RO | Bit | | NC | PT |
| 0.17 | Нулевая скорость {10.03} | OFF (0) или On (1) | | | | RO | Bit | | NC | PT |
| 0.18 | Выход логической функции 1 {9.01} | OFF (0) или On (1) | | | | RO | Bit | | NC | PT |
| 0.19 | Уровень компаратора 1 {12.04} | 0.00 до 100.00 % | | | 0.00 | RW | Uni | | | US |
| 0.20 | Задержка логической функции 2 {9.19} | ±25.0 с | | | 0.0 | RW | Bi | | | US |
| 0.21 | Не используется | | | | | | | | | |
| 0.22 | Не используется | | | | | | | | | |
| 0.23 | Не используется | | | | | | | | | |
| 0.24 | Не используется | | | | | | | | | |
| 0.25 | Не используется | | | | | | | | | |
| 0.26 | Не используется | | | | | | | | | |
| 0.27 | Не используется | | | | | | | | | |
| 0.28 | Не используется | | | | | | | | | |
| 0.29 | Не используется | | | | | | | | | |
| 0.30 | Не используется | | | | | | | | | |

Таблица 6-15 Настройка параметров для воспроизведения макроса 7 в Unidrive SP

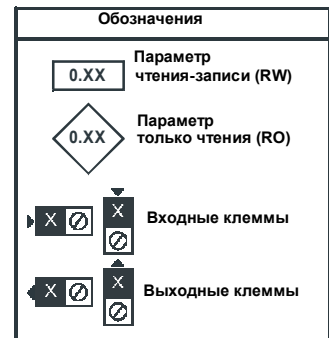
| Параметр | | По умолчанию([X]) | |
|--------------|---|---------------------|----------------|
| | | OL | CL |
| 2.04 | Режим рампы | FAST | |
| 3.05 | Порог нулевой скорости | 2.0 | 2 |
| 5.27 | Разрешить компенсацию скольжения | OFF (0) | |
| 6.08 | Удержание нулевой скорости | On (1) | |
| 8.11 | T24 инверсия входа-выхода | On (1) | |
| 8.21 | T24 источник / назначение цифрового В/В | Pr 9.01 | |
| 9.04 | Источник 1 логической функции 1 | Pr 12.01 | |
| 9.06 | Источник 2 логической функции 1 | Pr 9.02 | |
| 9.07 | Инверсия источника 2 логической функции 1 | OFF (0) | On (1) |
| 9.14 | Источник 1 логической функции 2 | Pr 10.01 | Pr 1.11 |
| 9.15 | Инверсия выхода логической функции 2 | OFF (0) | On (1) |
| 9.16 | Источник 2 логической функции 2 | Pr 10.03 | |
| 9.17 | Инверсия источника 2 логической функции 2 | On (1) | OFF (0) |
| 9.19 | Задержка логической функции 2 | 0.2 | |
| 11.01 | Определение Pr 0.11 | Pr 1.03 | |
| 11.02 | Определение Pr 0.12 | Pr 2.01 | |
| 11.03 | Определение Pr 0.13 | Pr 4.02 | |
| 11.04 | Определение Pr 0.14 | Pr 4.01 | |
| 11.05 | Определение Pr 0.15 | Pr 12.01 | |
| 11.06 | Определение Pr 0.16 | Pr 10.01 | |
| 11.07 | Определение Pr 0.17 | Pr 10.03 | |
| 11.08 | Определение Pr 0.18 | Pr 9.01 | |
| 11.09 | Определение Pr 0.19 | Pr 12.04 | |
| 11.10 | Определение Pr 0.20 | Pr 9.19 | |
| 11.11 | Определение Pr 0.21 | Pr 0.00 | |
| 11.12 | Определение Pr 0.22 | Pr 0.00 | |
| 11.13 | Определение Pr 0.23 | Pr 0.00 | |
| 11.14 | Определение Pr 0.24 | Pr 0.00 | |
| 11.15 | Определение Pr 0.25 | Pr 0.00 | |
| 11.16 | Определение Pr 0.26 | Pr 0.00 | |
| 11.17 | Определение Pr 0.27 | Pr 0.00 | |
| 11.18 | Определение Pr 0.28 | Pr 0.00 | |
| 11.19 | Определение Pr 0.29 | Pr 0.00 | |
| 11.20 | Определение Pr 0.30 | Pr 0.00 | |
| 12.03 | Источник компаратора 1 | Pr 4.01 | |
| 12.04 | Уровень компаратора 1 | Pr 10.00 | |
| 12.05 | Гистерезис компаратора 1 | Pr 10.00 | |

Рис. 6-7 Логическая схема макроса 7 “Управление тормозом”





| Pg | Функция |
|------|---|
| 0.11 | Задание перед ramпой |
| 0.12 | Задание после ramпы |
| 0.13 | Активный ток двигателя |
| 0.14 | Амплитуда тока двигателя |
| 0.15 | Индикатор обнаружения тока |
| 0.16 | Индикатор исправности привода |
| 0.17 | Индикатор на нулев. скорости |
| 0.18 | Индикатор отпущения тормоза |
| 0.19 | Пороговый ток |
| 0.20 | OL>Задержка отпущения тормоза CL>Задержка включен. тормоза |
| 0.21 | (не используется) |
| 0.22 | (не используется) |
| 0.23 | (не используется) |
| 0.24 | (не используется) |
| 0.25 | (не используется) |
| 0.26 | (не используется) |
| 0.27 | (не используется) |
| 0.28 | (не используется) |
| 0.29 | (не используется) |
| 0.30 | (не используется) |



6.9 Макрос 8 - Цифровая синхронизация (“цифровой замок”)

| Макрос 8 | Цифровая синхронизация | | | | | | | | | | | | | | |
|--|---|---|----------------------|---|---|---|--|---|---|---|--|---|----------------------------------|---|--|
| Доступен только в векторном режиме замкнутого контура и в режиме серво. | | | | | | | | | | | | | | | |
| Цифровая синхронизация: Привод работает в качестве ведомого в системе ведущий-ведомый в режиме замкнутого контура. Ведомый двигатель цифровым образом синхронизован с ведущим двигателем. | | | | | | | | | | | | | | | |
| Ориентация вала: Скорость двигателя управляется точно также, как в режиме работы по умолчанию, но вал двигателя можно выставить в определенное угловое положение до и/или после вращения вала двигателя. | | | | | | | | | | | | | | | |
| <p>Аналоговый вход-выход</p> <p>Цифровой вход-выход</p> <p>Сигнальный разъем</p> <p>Реле состояния Привод исправен</p> <p>ОРИЕНТАЦИЯ ЗАВЕРШЕНА*</p> <p>СБРОС</p> <p>ВЫБОР ТОЛЧКА**</p> <p>ВПЕРЕД</p> <p>НАЗАД</p> <p>АНАЛОГ. ВХОД 1 / ВХОД 2</p> <p>АНАЛОГ. ВХОД 2</p> <p>АНАЛОГ. ВХОД 1</p> <p>Общий 0 В</p> <p>РАЗРЕШ. РАБОТЫ ПРИВОДА</p> <p>ПРИВОДА</p> <p>+ 24 В</p> | <p>Pr 0.15</p> <table border="1"> <tr><td>0</td><td>Управление скоростью</td></tr> <tr><td>1</td><td>Жесткая цифр. синхрониз. с прямой подачей</td></tr> <tr><td>2</td><td>Жесткая цифр. синхрониз. без прямой подачи</td></tr> <tr><td>3</td><td>Нежесткая цифр. синхрониз. с прямой подачей</td></tr> <tr><td>4</td><td>Нежесткая цифр. синхрониз. без прямой подачи</td></tr> <tr><td>5</td><td>Ориентация при остановке привода</td></tr> <tr><td>6</td><td>Ориентация при включении и остановке привода</td></tr> </table> <p>* Только ориентация вала. ** Относительный толчок когда в режиме цифровой синхронизации</p> | 0 | Управление скоростью | 1 | Жесткая цифр. синхрониз. с прямой подачей | 2 | Жесткая цифр. синхрониз. без прямой подачи | 3 | Нежесткая цифр. синхрониз. с прямой подачей | 4 | Нежесткая цифр. синхрониз. без прямой подачи | 5 | Ориентация при остановке привода | 6 | Ориентация при включении и остановке привода |
| 0 | Управление скоростью | | | | | | | | | | | | | | |
| 1 | Жесткая цифр. синхрониз. с прямой подачей | | | | | | | | | | | | | | |
| 2 | Жесткая цифр. синхрониз. без прямой подачи | | | | | | | | | | | | | | |
| 3 | Нежесткая цифр. синхрониз. с прямой подачей | | | | | | | | | | | | | | |
| 4 | Нежесткая цифр. синхрониз. без прямой подачи | | | | | | | | | | | | | | |
| 5 | Ориентация при остановке привода | | | | | | | | | | | | | | |
| 6 | Ориентация при включении и остановке привода | | | | | | | | | | | | | | |

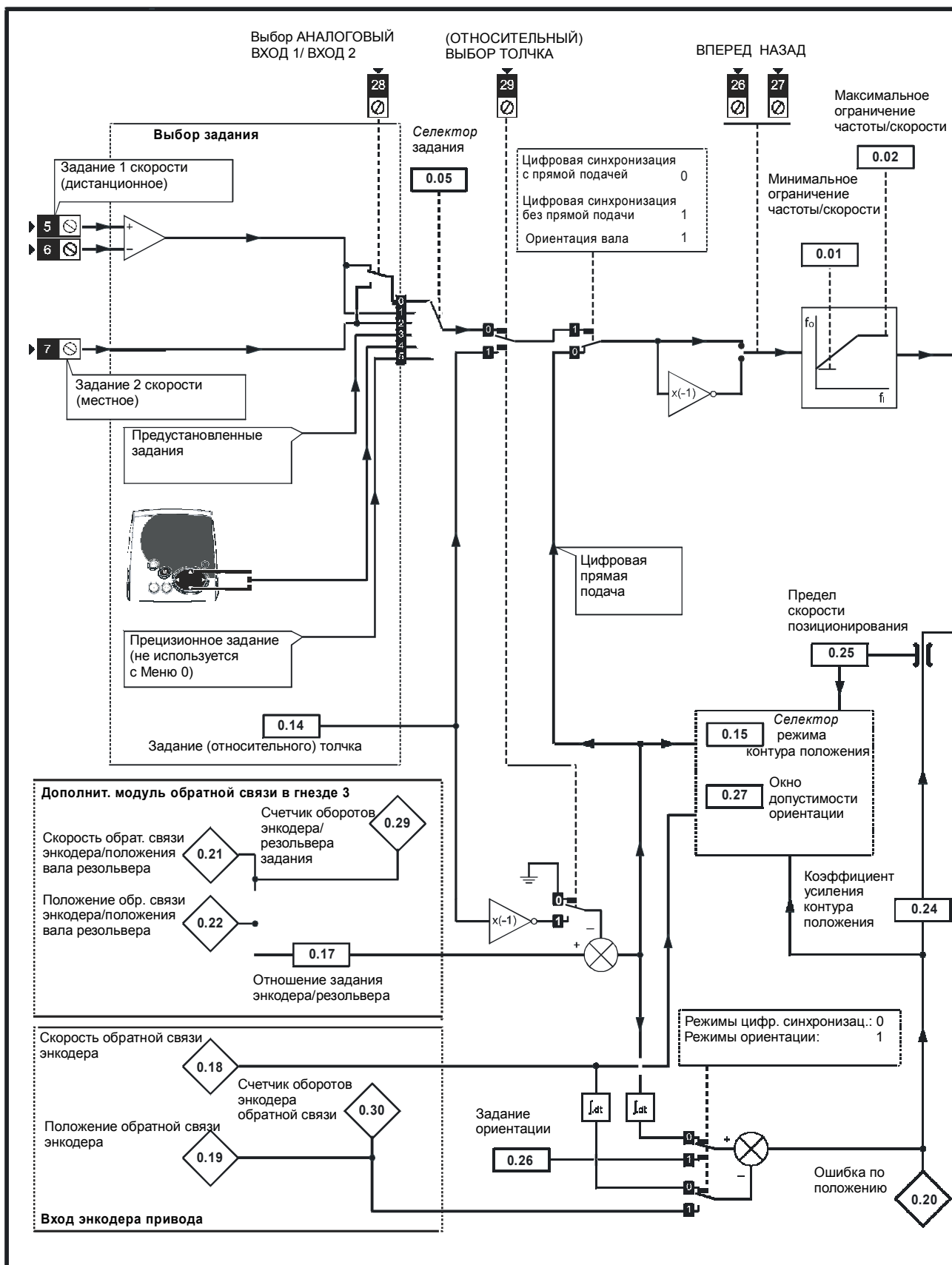
Таблица 6-16 Программируемые параметры меню 0 в макросе 8

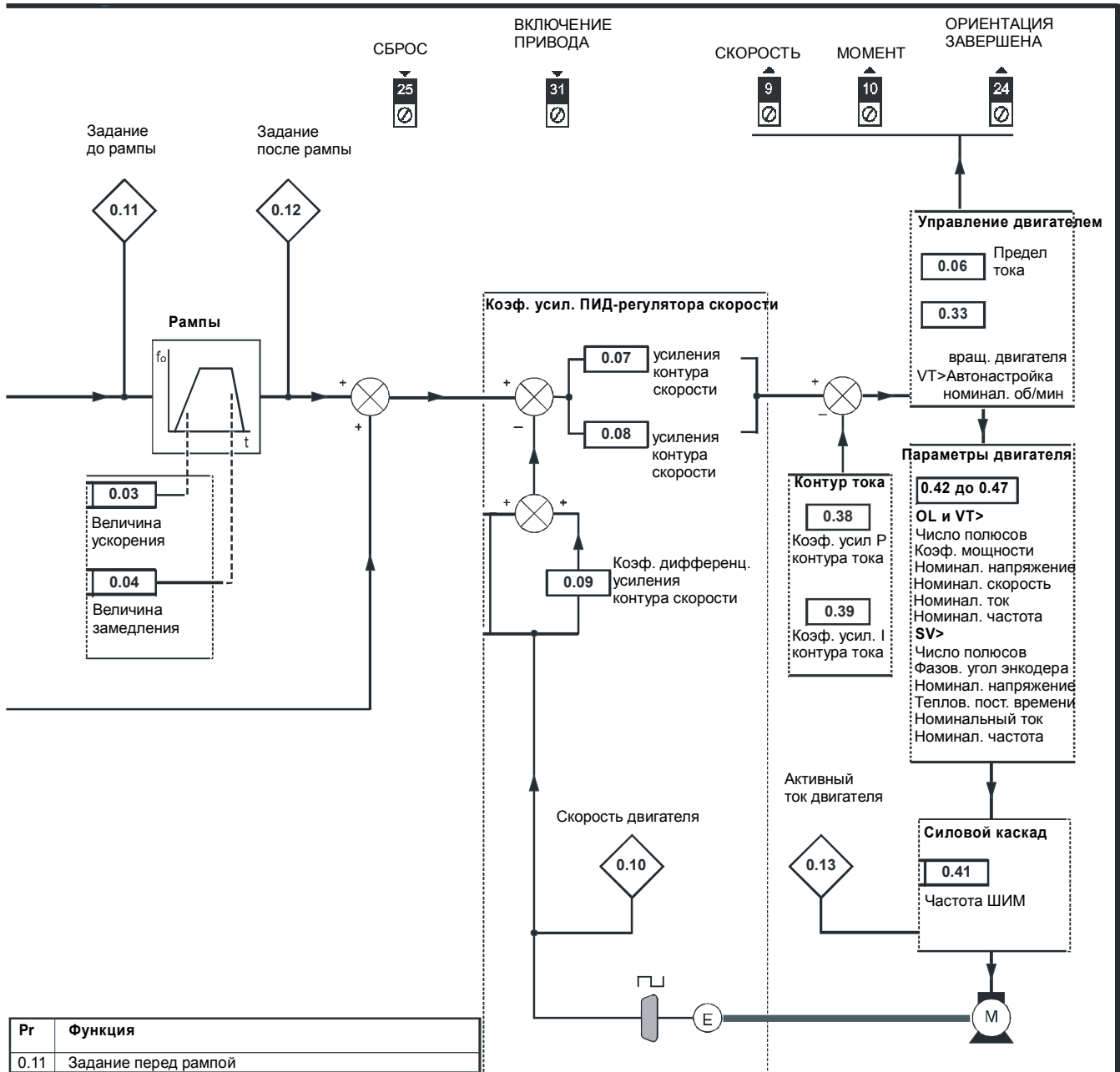
| Параметр | Диапазон(✓) | | По умолчанию(LX) | | | Тип | | | | |
|--|-------------|---|------------------|--------|----------------------------------|-----|-----|----|----|----|
| | OL | CL | OL | VT | SV | RO | Bi | FI | NC | PT |
| 0.11 Задание до рампы {1.03} | | ±SPEED_FREQ_MAX Гц/об/мин | | | | RO | Bi | | NC | PT |
| 0.12 Задание после рампы {2.01} | | ±SPEED_FREQ_MAX Гц/об/мин | | | | RO | Bi | | | PT |
| 0.13 Активный ток {4.02} | | ±DRIVE_CURRENT_MAX А | | | | RO | Bi | FI | NC | PT |
| 0.14 Задание относительн. толчка {13.17} | | 0.0 до 4,000.0 об/мин | | | 0.0 | RW | Uni | | NC | |
| 0.15 Режим регулятора положения {13.10} | | Регул. положения отключен (0) Жесткое управл - подача впр (1) Жестк. управл. положением (2) Нежесткое управление положением - подача впрд (3) Нежестк. управл. полож. (4) Ориентация при остановке (5) Ориентация при остановке и при включении привода (6) | | | Регулятор положения отключен (0) | RW | Uni | | | US |
| 0.16 Число меток энкодера привода на оборот {3.34} | | 0 до 50000 | | 1024 | 4096 | RW | Uni | | | US |
| 0.17 Числитель отношения {13.07} | | 0.000 до 4.000 | | | 1.000 | RW | Uni | | | US |
| 0.18 Обр. связь по скор. энкод. привода {3.27} | | ±40000.0 об/мин | | | | RO | Bi | FI | NC | PT |
| 0.19 Положен. энкодера привода {3.29} | | 0 до 65535 1/2 ¹⁶ долей оборота | | | | RO | Uni | FI | NC | PT |
| 0.20 Ошибка положения {13.02} | | -32,768 to +32,767 | | | | RO | Uni | | NC | PT |
| 0.21 Положение {x.05} | | 0 до 65535 1/2 ¹⁶ долей оборота | | | | RO | Uni | FI | NC | PT |
| 0.22 Скорость {x.03} | | ±40,000.0 об/мин | | | | RO | Bi | FI | NC | PT |
| 0.23 Эквивалентное число меток на оборот {x.10} | | 0 до 50,000 | | | 4096 | RW | Uni | | | US |
| 0.24 Коэф. усил. P рег. положения {13.09} | | 0.00 до 100.00 рад с ⁻¹ /рад | | | 25.0 | RW | Uni | | | US |
| 0.25 Огран. скорости рег положения {13.12} | | 0 до 250 | | | 150 | RW | Uni | | | US |
| 0.26 Задание положен. ориентац. {13.13} | | 0 до 65,535 | | | 0 | RW | Uni | | | US |
| 0.27 Окно допуска ориентации {13.14} | | 0 до 4,096 | | | 256 | RW | Uni | | | US |
| 0.28 Режим останова {6.01} | | COAsT (0), rP (1), no.rP (2) | | rP (1) | no.rP (2) | RW | Txt | | | US |
| 0.29 Счетчик оборотов {x.04} | | 0 до 65535 оборотов | | | | RO | Uni | FI | NC | PT |
| 0.30 Счетчик оборотов энкодера привода {3.28} | | 0 до 65535 оборотов | | | | RO | Uni | FI | NC | PT |

Таблица 6-17 Настройка параметров для воспроизведения макроса 8 в Unidrive SP

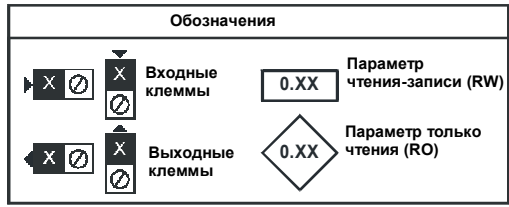
| Параметр | | Значение |
|--------------|---|-----------------|
| | | CL |
| 2.02 | Разрешение рампы | OFF (0) |
| 2.04 | Режим рампы | FASt |
| 8.21 | T24 источник / назначение цифрового В/В | Pr 13.18 |
| 11.01 | Определение Pr 0.11 | Pr 1.03 |
| 11.02 | Определение Pr 0.12 | Pr 2.01 |
| 11.03 | Определение Pr 0.13 | Pr 4.02 |
| 11.04 | Определение Pr 0.14 | Pr 13.17 |
| 11.05 | Определение Pr 0.15 | Pr 13.10 |
| 11.06 | Определение Pr 0.16 | Pr 3.34 |
| 11.07 | Определение Pr 0.17 | Pr 13.07 |
| 11.08 | Определение Pr 0.18 | Pr 3.27 |
| 11.09 | Определение Pr 0.19 | Pr 3.29 |
| 11.10 | Определение Pr 0.20 | Pr 13.02 |
| 11.11 | Определение Pr 0.21 | Pr x.05 |
| 11.12 | Определение Pr 0.22 | Pr x.03 |
| 11.13 | Определение Pr 0.23 | Pr x.10 |
| 11.14 | Определение Pr 0.24 | Pr 13.09 |
| 11.15 | Определение Pr 0.25 | Pr 13.12 |
| 11.16 | Определение Pr 0.26 | Pr 13.13 |
| 11.17 | Определение Pr 0.27 | Pr 13.14 |
| 11.18 | Определение Pr 0.28 | Pr 6.01 |
| 11.19 | Определение Pr 0.29 | Pr x.04 |
| 11.20 | Определение Pr 0.30 | Pr 3.28 |
| 13.10 | Режим контура положения | 1 |

Рис. 6-8 Логическая схема макроса 8 “Цифровая синхронизация”





| Pr | Функция |
|------|--|
| 0.11 | Задание перед рампой |
| 0.12 | Задание после рампы |
| 0.13 | Активный ток двигателя |
| 0.14 | Задание относительного толчка |
| 0.15 | Селектор режима контура положения |
| 0.16 | Число линий на оборот энкодера обр. связи (привода) |
| 0.17 | Отношение задания энкодера/резольвера |
| 0.18 | Скорость обр. связи энкодера/задания резольвера (привод) |
| 0.19 | Положен. обр. связи энкодера/задания резольвера (привод) |
| 0.20 | Ошибка по положению |
| 0.21 | Скорость обр. связи энкодера/задания резольвера (опция) |
| 0.22 | Положен. обр. связи энкодера/задания резольвера (опция) |
| 0.23 | Число меток/импульсов на оборот энкодера задания (опция) |
| 0.24 | Кoeffициент усиления контура положения |
| 0.25 | Предел скорости позиционирования |
| 0.26 | Задание ориентации |
| 0.27 | Окно допустимости ориентации |
| 0.28 | Селектор режима торможения |
| 0.29 | Счетчик оборотов энкодера/резольвера задания |
| 0.30 | Счетчик оборотов энкодера/резольвера обратной связи |



Меню 0 изменяется и не соответствует конфигурации по умолчанию

7 Протокол последовательной передачи данных

7.1 Протокол связи ANSI

7.1.1 Введение

Unidrive SP поддерживает протокол связи типа ANSi3.28, который поддерживался предыдущими изделиями Leroy Somer, в него внесены изменения для доступа к 32-битным параметрам. В этой главе описана реализация протокола для привода Unidrive SP.

7.1.2 Физический уровень и UART

| Атрибут | Описание |
|--------------------|--|
| Физический уровень | 2-проводной RS-485 поддерживается при прямом соединении вместе каналов приема и передачи. |
| Битовый поток | Стандартные асинхронные символы UART в режиме Без возврата к нулю (NRZ) |
| Символ | Каждый символ состоит из битов: 1 стартовый бит 7 битов данных (ASCII) 1 бит четности (проверка на четность типа "чет") 1 стоповый бит |
| Скорости в бодах | 300, 600, 1200, 2400, 4800, 9600, 19200, 38400, 57600, 115200 |

7.1.3 Чтение параметра

Команда чтения параметра имеет следующую структуру:

| EOI | Конец передачи (CtI D) |
|-----|-----------------------------|
| A1 | Адрес привода: 1-ая цифра |
| A1 | Адрес привода: 1-ая цифра |
| A2 | Адрес привода: 2-ая цифра |
| A2 | Адрес привода: 2-ая цифра |
| M1 | Номер меню: 1-ая цифра |
| M2 | Номер меню: 2-ая цифра |
| P1 | Номер параметра: 1-ая цифра |
| P2 | Номер параметра: 1-ая цифра |
| ENQ | Запрос (CtI E) |

Если сообщение правильное и параметр существует, то выдается ответ:

| STX | Начало текста (CtI B) |
|-----|-----------------------------|
| M1 | Номер меню: 1-ая цифра |
| M2 | Номер меню: 2-ая цифра |
| P1 | Номер параметра: 1-ая цифра |
| P2 | Номер параметра: 2-ая цифра |
| D1 | Данные: 1-ая цифра |
| D2 | Данные: 2-ая цифра |
| - | |
| - | |
| Dn | Данные: n-ая цифра |
| ETX | Конец текста (CtI C) |
| | Контрольная сумма |

Длина поля данных изменяется в зависимости от количества значащих цифр, нужных для представления значения параметра. Максимальная длина равна 12 цифр, включая знак и десятичную запятую, если она есть. Поле данных всегда начинается со знака минус для отрицательных чисел или со знака плюс для нуля и положительных чисел. Поле может содержать десятичную запятую, но она не может располагаться перед всеми цифрами поля или после всех цифр в поле. Следующие примеры показывают некоторые возможные поля данных.

| Значение | Поле данных |
|----------|---|
| 0 | +0 (параметр без дробных разрядов) |
| 0 | +0.00 (параметр с 2 дробными разрядами) |
| 1.2 | +1.2 |
| -345.78 | -345.78 |
| 123456 | +123456 |

Если считываемый параметр не существует, то возвращается символ "Конец передачи" (CtI D).

Контрольная сумма образуется как исключающее ИЛИ от всех байтов сообщений вместе, кроме STX и контрольной суммы, то есть $\text{Контр. сумма} = M1 \wedge M2 \wedge P1 \wedge P2 \wedge D1 \wedge D2 \wedge \dots \wedge Dn \wedge \text{ETX}$. Контр. сумма - это беззнаковое 8-битовое значение, и если контр. сумма меньше 32, то к рассчитанной контрольной сумме добавляется 32.

7.1.4 Запись в параметр

Команда записи в параметр имеет следующую структуру:

| EOI | Конец передачи (CtI D) |
|-----|-----------------------------|
| A1 | Адрес привода: 1-ая цифра |
| A1 | Адрес привода: 1-ая цифра |
| A2 | Адрес привода: 2-ая цифра |
| A2 | Адрес привода: 2-ая цифра |
| STX | Начало текста (CtI B) |
| M1 | Номер меню: 1-ая цифра |
| M2 | Номер меню: 2-ая цифра |
| P1 | Номер параметра: 1-ая цифра |
| P2 | Номер параметра: 2-ая цифра |
| D1 | Данные: 1-ая цифра |
| D2 | Данные: 2-ая цифра |
| - | |
| - | |
| Dn | Данные: n-ая цифра |
| ETX | Конец текста (CtI C) |
| | Контрольная сумма |

К полю данных применяются следующие правила:

- Максимальная длина поля равна 12 символов.
- Поле может содержать передние пробелы, но пробел не может стоять после любого символа.
- Символ знака является опциональным. Отсутствие знака означает положительное значение.
- Десятичная запятая является опциональной. Она может стоять на любом месте в поле данных, но не перед знаком и не перед 10 цифрами (то есть записываемое значение не может содержать более 9 дробных разрядов). Если десятичная запятая стоит не в том месте, как нужно параметру, то может быть некоторая потеря точности или могут быть добавлены дополнительные дробные разряды (так, если +1.2345 записывается в параметр с одним дробным разрядом, то результатом будет +1.2, если +1.2 записывается в параметр с тремя дробными разрядами, то результатом будет +1.200). Нужно отметить, что параметры могут иметь только 0,1,2,3,4,5 или 6 дробных разрядов.
- Поле данных может содержать до 10 цифр, но значение не должно превышать диапазона от -2^{31} до $2^{31}-1$.

При успешной записи параметра возвращается символ подтверждения (CtI F). Если параметр не существует, значение выходит из допустимого диапазона или не соблюдены правила поля данных, то возвращается символ "Нет подтверждения" (CtI U).

Контрольная сумма образуется как исключающее ИЛИ от всех байтов сообщений вместе, кроме STX и контрольной суммы, то есть $\text{Контрольная сумма} = M1 \wedge M2 \wedge P1 \wedge P2 \wedge D1 \wedge D2 \wedge \dots \wedge Dn \wedge \text{ETX}$. Контрольная сумма - это беззнаковое 8-битовое значение, и если контрольная сумма меньше 32, то к рассчитанной контрольной сумме добавляется 32.

7.1.5 Адрес привода

Привод реагирует на принятые сообщения, только если указанный в них полный или групповой адрес привода совпадает с полным или групповым адресом привода, или если в сообщении указан адрес 0 (глобальное сообщение). Глобальная и групповая адресация позволяет одной команде записывать данные в несколько приводов. Привод не дает ответа на глобальное или групповое сообщение с командой записи. Хотя можно выполнить глобальное или групповое чтение, это приведет к конфликту сообщений, когда несколько приводов начнут отвечать на одну команду.

| Адрес привода | Адрес сообщения | Команда | Действие |
|---------------|-----------------|---------|-------------------|
| 7.8 | 7.8 | Чтение | Чтение |
| 7.8 | 7.8 | Запись | Запись |
| 7.8 | 7.0 | Чтение | Чтение |
| 7.8 | 7.0 | Запись | Запись без ответа |
| 7.8 | 0.0 | Чтение | Чтение |
| 7.8 | 0.0 | Запись | Запись без ответа |

7.1.6 Короткие команды

Можно использовать следующие короткие команды:

| | |
|-----|---------------------------|
| NAK | Нет подтверждения (Ctl U) |
|-----|---------------------------|

Это то же самое, что и запрос значения последнего читаемого или записываемого параметра. Ответ такой же, как для обычного чтения.

| | |
|-----|-----------------------|
| ACK | Подтверждение (Ctl F) |
|-----|-----------------------|

Это то же самое, что и запрос значения параметра после записи или чтения последнего параметра. Ответ такой же, как для обычного чтения.

| | |
|----|-------------------------|
| BS | Обратный пробел (Ctl H) |
|----|-------------------------|

Это то же самое, что и запрос значения параметра перед записью или чтением последнего параметра. Ответ такой же, как для обычного чтения.

| | |
|-----|-----------------------------|
| STX | Начало текста (Ctl B) |
| M1 | Номер меню: 1-ая цифра |
| M2 | Номер меню: 2-ая цифра |
| P1 | Номер параметра: 1-ая цифра |
| P2 | Номер параметра: 2-ая цифра |
| D1 | Данные: 1-ая цифра |
| D2 | Данные: 2-ая цифра |
| - | |
| - | |
| Dn | Данные: n-ая цифра |
| ETX | Конец текста (Ctl C) |
| | Контрольная сумма |

Запись в указанный параметр по тому же самому адресу привода, который был в последней операции чтения или записи.

Все короткие команды выполняют в приводе чтение или запись только если верный адрес уже был передан в привод в предыдущей команде. Адрес считается правильным после выполнения команды чтения или записи при условии, что адрес был верен для привода, даже если параметр не существует. Правильный адрес отменяется, если принято сообщение с неверным адресом или выполняется одно из следующих условий:

1. Команда отменяется, так как в адресе привода или в номере меню или параметра принято не числовое значение.
2. Команда отменяется, если две цифры, указанные как первая или вторая цифра адреса привода, номера меню или номера параметра, не совпадают друг с другом.
3. Принят EOT (Признак конца передачи).
4. В качестве короткой команды послан символ, отличный от NAK, ACK, BS или STX.
5. В конце команды чтения послан символ, отличный от ENQ.

7.1.7 Управляющие символы

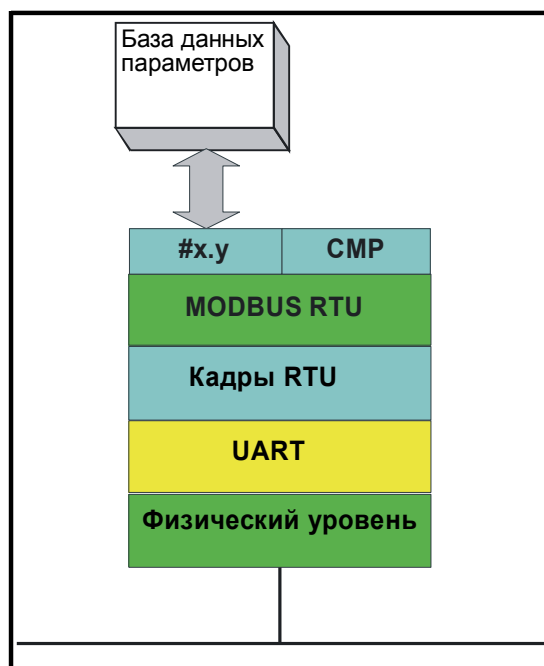
| Код | Название | Код ASCII | Код + Ctrl |
|-----|-------------------|-----------|------------|
| STX | Начало текста | 02 | B |
| ETX | Конец текста | 03 | C |
| EOT | Конец передачи | 04 | D |
| ENQ | Запрос | 05 | E |
| ACK | Подтверждение | 06 | F |
| BS | Обратный пробел | 08 | H |
| NAK | Нет подтверждения | 15 | U |

7.2 Спецификация CT Modbus RTU

В этом разделе описан вариант протокола MODBUS RTU, используемый в изделиях Leroy Somer. Также определен класс переносимого программного обеспечения, которое реализует этот протокол.

MODBUS RTU - это система типа ведущий (мастер) - ведомый с полудуплексным обменом сообщениями. Реализация Leroy Somer (CT) поддерживает основные функциональные коды для чтения и записи регистров. Определена схема взаимного отображения регистров MODBUS и параметров CT. В реализации CT также определено 32-разрядное расширение для стандартного 16-разрядного формата регистров данных.

Протокол CMP также поддерживается с помощью специальных кодов функция поставщика. Протокол CMP имеется на некоторых изделиях CT, он позволяет загружать программы, вести отладку программ, улучшенную диагностику и т.п.



7.2.1 MODBUS RTU

Физический уровень

| Атрибут | Описание |
|--|---|
| Обычный физический уровень с несколькими приемниками | RS485 2 провода |
| Битовый поток | Стандартные асинхронные символы UART в режиме Без возврата к нулю (NRZ) |
| Символ | Каждый символ состоит из:- 1 стартовый бит 8 битов данных (первым передается младший значащий бит) 2 стоповых бита |
| Скорости в бодах | 300, 600, 1200, 2400, 4800, 9600, 19200, 38400, 57600, 115200 |

Структура кадра RTU

Кадр имеет следующий основной формат

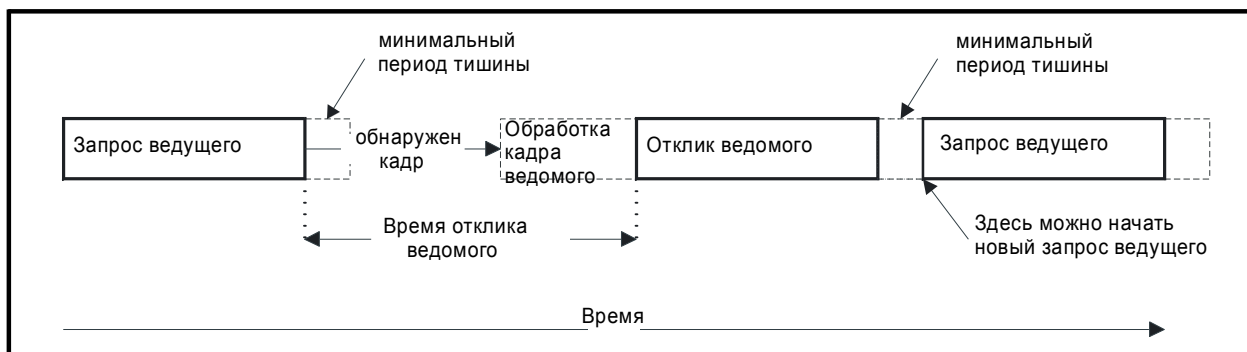


Кадр завершается периодом тишины длиной не менее 3.5 длины символа (например, при 19200 бод минимальный период тишины = 2 мсек). Узлы используют период тишины для обнаружения конца кадра и начинают обработку кадра. Поэтому все данные кадра должны передаваться как непрерывный поток без пауз с длительностью, равной или больше чем период тишины. Если по ошибке появится большая пауза, то принимающие узлы могут слишком рано начать обработку кадра, в этом случае будет ошибка CRC (контрольная циклическая сумма) и кадр будет отброшен. MODBUS RTU - это система ведущий-ведомый. Все запросы мастера (ведущего), кроме широковещательных, требуют ответа от отдельного ведомого. Ведомый отвечает (то есть начинает передачу

ответа) в пределах максимального времени ответа ведомого (это время указано в справочных данных для всех изделий Control Techniques). Определено также минимальное время ответа ведомого, но оно всегда превышает минимальное время тишины, то есть 3.5 времени передачи символа.

Если запрос мастера был широковещательным, то после истечения максимального времени ответа ведомого мастер может передать новый запрос.

Мастер должен отслеживать таймаут сообщений для определения ошибок передачи. Период таймаута должен равняться максимальному времени ответа ведомого + время передачи ответа.



7.2.2 Адрес ведомого

Первый байт кадра - это адрес узла ведомого. Допустимы адреса узла ведомого от 1 до 247 (десятичное). В запросе мастера этот байт указывает узел опрашиваемого ведомого, в ответе ведомого этот байт указывает адрес отвечающего ведомого.

Глобальная адресация

Адрес 0 обращается ко всем ведомым узлам в сети. Ведомые узлы не отвечают на такие широковещательные запросы.

7.2.3 Регистры MODBUS

Адреса регистров MODBUS являются 16-битными (всего 65536 регистров), что на уровне протокола представлено индексами от 0 до 65535.

Регистры ПЛК

ПЛК Modicon обычно определяют 4 регистровых 'файла', каждый с 65536 регистрами. Традиционно регистры нумеруются от 1 до 65536, а не от 0 до 65535. Поэтому ведомый уменьшает на 1 адрес регистра перед передачей его в протокол.

| Тип файла | Описание |
|-----------|--------------------------------------|
| 1 | Биты только для чтения ("катушка") |
| 2 | Биты для чтения/записи ("катушка") |
| 3 | 16-битовый регистр только для чтения |
| 4 | 16-битовый регистр для чтения/записи |

Код типа регистрового файла НЕ передается по MODBUS и все регистровые файлы отображаются в одно общее регистровое пространство. Однако в MODBUS определены коды специальных функций для поддержки доступа к регистрам "катушки".

Все параметры стандартного привода СТ отображаются в регистровый файл '4' и коды функций "катушки" не нужны.

Отображение параметров СТ

Все изделия СТ параметризованы по схеме #меню.парам. Индексы 'меню' и 'парам' лежат в диапазоне от 0 до 99. Величина #меню.парам отображается в регистровое пространство MODBUS как меню*100 + парам.

| | | | | | | | | | |
|----------------------|------------------|---------------|----------------------------|---------------------------------|---------|---------------------------|---------------------|---------------------|-----------------|
| Структура параметров | Панель и дисплей | Параметр x.00 | Формат описания параметров | Расширенное описание параметров | Макросы | Протокол передачи данных1 | Электронный шильдик | Качество управления | Таблица функций |
|----------------------|------------------|---------------|----------------------------|---------------------------------|---------|---------------------------|---------------------|---------------------|-----------------|

Для правильного отображения параметров на прикладном уровне ведомое устройство увеличивает на 1 принятый адрес регистра. В результате к величине #0.0 нет доступа.

| Параметр СТ | Регистр ПЛК MODBUS | Адрес регистра (уровень протокола) | Комментарии |
|-----------------|---------------------|------------------------------------|--------------------|
| #X.Y | 40000 + X x 100 + Y | X x 100 + Y - 1 | нет доступа к #0.0 |
| Примеры: | | | |
| #1.2 | 40102 | 101 | |
| #1.0 | 40100 | 99 | |
| #0.1 | 40001 | 0 | |
| #70.0 | 47000 | 6999 | |

Типы данных

Спецификация протокола MODBUS определяет регистры как 16-битные целые со знаком. Все устройства СТ поддерживают этот размер данных. Смотрите раздел 7.2.9 *Расширенные типы данных* на стр. 366, где описан доступ к данным 32-разрядных регистров.

7.2.4 Согласованность данных

Все устройства СТ поддерживают минимальную согласованность данных по одному параметру (16 или 32 бита). Некоторые устройства поддерживают согласованность для полной передачи нескольких регистров.

7.2.5 Кодировка данных

MODBUS RTU использует схему 'сначала СЗБ' для передачи адресов и данных (кроме CRC (контрольная циклическая сумма), в которой 'сначала МЗБ'). Это означает что при передаче данных свыше одного байта первым передается СТАРШИЙ значащий байт. Например

16 -бит 0x1234 будет 0x12 0x34
32-бита 0x12345678L будет 0x12 0x34 0x56 0x78

7.2.6 Коды функций

Код функции определяет содержание и формат данных сообщения. Бит 7 кода функции используется в ответе ведомого для указания исключительной ситуации.

Поддерживаются следующие коды функций:

| Код | Описание |
|-----|---|
| 3 | Чтение нескольких 16-битных регистров |
| 6 | Запись одного регистра |
| 16 | Запись нескольких 16-битных регистров |
| 23 | Чтение и запись нескольких 16-битных регистров |
| 40 | Упакованный протокол СМР Код нестандартной функции |

FC03 Многократное чтение

Чтение непрерывного массива регистров. В ведомом узле существует верхний предел числа регистров, которые можно прочитать. Если этот предел превышен, то ведомый выдает код исключения 2.

Таблица 7-1 Запрос ведущего

| Байт | Описание |
|------|--|
| 0 | Адрес узла опрашиваемого ведомого, от 1 по 247, причем 0 означает глобальную адресацию |
| 1 | Код функции 0x03 |
| 2 | СЗБ начального адреса регистра |
| 3 | МЗБ начального адреса регистра |
| 4 | СЗБ числа 16-битных регистров |
| 5 | МЗБ числа 16-битных регистров |
| 6 | МЗБ (младший значащий байт) CRC |
| 7 | СЗБ (старший значащий байт) CRC |

Таблица 7-2 Ответ ведомого

| Байт | Описание |
|----------------|---|
| 0 | Адрес узла исходного ведомого |
| 1 | Код функции 0x03 |
| 2 | Длина читаемого блока регистровых данных (в байтах) |
| 3 | СЗБ регистровых данных 0 |
| 4 | МЗБ регистровых данных 0 |
| 3+число байтов | МЗБ (младший значащий байт) CRC |
| 4+число байтов | СЗБ (старший значащий байт) CRC |

FC6 Запись одного регистра

Записывает значение в один 16-разрядный регистр. Обычным ответом является "эхо" запроса, возвращаемое после записи регистра. Адрес регистра может соответствовать 32-битному параметру, но можно послать только 16 бит данных.

Таблица 7-3 Запрос ведущего

| Байт | Описание |
|------|---|
| 0 | Адрес узла ведомого от 1 до 247, 0 - глобальный |
| 1 | Код функции 0x6 |
| 2 | СЗБ адреса регистра |
| 3 | МЗБ адреса регистра |
| 4 | СЗБ регистровых данных |
| 5 | МЗБ регистровых данных |
| 6 | МЗБ (младший значащий байт) CRC |
| 7 | СЗБ (старший значащий байт) CRC |

Таблица 7-4 Ответ ведомого

| Байт | Описание |
|------|---------------------------------|
| 0 | Адрес узла исходного ведомого |
| 1 | Код функции 0x6 |
| 2 | СЗБ адреса регистра |
| 3 | МЗБ адреса регистра |
| 4 | СЗБ регистровых данных |
| 5 | МЗБ регистровых данных |
| 6 | МЗБ (младший значащий байт) CRC |
| 7 | СЗБ (старший значащий байт) CRC |

FC16 Многократная запись

Запись непрерывного массива регистров. В ведомом узле существует верхний предел числа регистров, которые можно записать. Если этот предел превышен, то ведомый игнорирует запрос и ведущий обнаруживает таймаут.

Таблица 7-5 Запрос ведущего

| Байт | Описание |
|----------------|---|
| 0 | Адрес узла ведомого от 1 до 247, 0 - глобальная адресация |
| 1 | Код функции 0x10 |
| 2 | СЗБ начального адреса регистра |
| 3 | МЗБ начального адреса регистра |
| 4 | СЗБ числа 16-битных регистров |
| 5 | МЗБ числа 16-битных регистров |
| 6 | Длина записываемых регистровых данных (в байтах) |
| 7 | СЗБ регистровых данных 0 |
| 8 | МЗБ регистровых данных 0 |
| 7+число байтов | МЗБ (младший значащий байт) CRC |
| 8+число байтов | СЗБ (старший значащий байт) CRC |

| | | | | | | | | | |
|----------------------|------------------|---------------|----------------------------|---------------------------------|---------|--------------------------|---------------------|---------------------|-----------------|
| Структура параметров | Панель и дисплей | Параметр x.00 | Формат описания параметров | Расширенное описание параметров | Макросы | Протокол передачи данных | Электронный шильдик | Качество управления | Таблица функций |
|----------------------|------------------|---------------|----------------------------|---------------------------------|---------|--------------------------|---------------------|---------------------|-----------------|

Таблица 7-6 Ответ ведомого

| Байт | Описание |
|------|---|
| 0 | Адрес узла исходного ведомого |
| 1 | Код функции 0x10 |
| 2 | СЗБ начального адреса регистра |
| 3 | МЗБ начального адреса регистра |
| 4 | СЗБ числа записанных 16-битовых регистров |
| 5 | МЗБ числа записанных 16-битовых регистров |
| 6 | МЗБ (младший значащий байт) CRC |
| 7 | СЗБ (старший значащий байт) CRC |

FC23 Многократная чтение/запись

Записывает и читает два непрерывных массива регистров. В ведомом узле существует верхний предел числа регистров, которые можно записать. Если этот предел превышен, то ведомый игнорирует запрос и ведущий обнаруживает таймаут

Таблица 7-7 Запрос ведущего

| Байт | Описание |
|-----------------|---|
| 0 | Адрес узла ведомого от 1 до 247, 0 - глобальная адресация |
| 1 | Код функции 0x17 |
| 2 | СЗБ начального адреса регистра для чтения |
| 3 | МЗБ начального адреса регистра для чтения |
| 4 | СЗБ числа 16-битных регистров для чтения |
| 5 | МЗБ числа 16-битных регистров для чтения |
| 6 | СЗБ начального адреса регистра для записи |
| 7 | МЗБ начального адреса регистра для записи |
| 8 | СЗБ числа 16-битных регистров для записи |
| 9 | МЗБ числа 16-битных регистров для записи |
| 10 | Длина записываемых регистровых данных (в байтах) |
| 11 | СЗБ регистровых данных 0 |
| 12 | МЗБ регистровых данных 0 |
| 11+число байтов | МЗБ (младший значащий байт) CRC |
| 12+число байтов | СЗБ (старший значащий байт) CRC |

Таблица 7-8 Ответ ведомого

| Байт | Описание |
|----------------|---|
| 0 | Адрес узла исходного ведомого |
| 1 | Код функции 0x17 |
| 2 | Длина читаемого блока регистровых данных (в байтах) |
| 3 | СЗБ регистровых данных 0 |
| 4 | МЗБ регистровых данных 0 |
| 3+число байтов | МЗБ (младший значащий байт) CRC |
| 4+число байтов | СЗБ (старший значащий байт) CRC |

FC64 CMP

Упакованный протокол CMP. Этот код нестандартной функции используется для передачи протокола сообщений CTNet (CMP).

Таблица 7-9 Запрос ведущего

| Байт | Описание |
|------|---|
| 0 | Адрес узла ведомого от 1 до 247, 0 - глобальная адресация |
| 1 | Код функции 0x40 |
| 2 | Порт назначения CMP |
| 3 | Адрес подузла назначения CMP |
| 4 | Код операции CMP |
| 5 | Состояние CMP |
| 6 | CMP PID |
| 7 | Поле данных CMP из 'n' байтов |
| 7+n | МЗБ (младший значащий байт) CRC |
| 8+n | СЗБ (старший значащий байт) CRC |

Таблица 7-10 Ответ ведомого

| Байт | Описание |
|------|---|
| 0 | Адрес узла ведомого от 1 до 247, 0 - глобальная адресация |
| 1 | Код функции 0x40 |
| 2 | Порт источника CMP |
| 3 | Адрес подузла источника CMP |
| 4 | Код операции CMP |
| 5 | Состояние CMP |
| 6 | CMP PID |
| 7 | Поле данных CMP из 'n' байтов |
| 7+n | МЗБ (младший значащий байт) CRC |
| 8+n | СЗБ (старший значащий байт) CRC |

7.2.7 FC64 - маршрутизация сообщений

Упакованный протокол FC64 содержит дополнительные поля назначения, которые можно использовать для маршрутизации сообщений между узлами разных сетей. Комбинация адреса узла ведомого, порта назначения CMP и адреса подузла назначения CMP позволяет ведомому RTU определить, надо ли обработать сообщение или передать его дальше через другой порт в другую сеть. Если узел принимает адресованное ему сообщение (адрес узла ведомого совпадает с адресом самого узла) и порт назначения CMP равен 0, то узел сам обрабатывает сообщение, если порт назначения CMP ненулевой, то узел должен пытаться переслать сообщение на другой узел.

Хотя конкретные реализации могут быть разными, в этом разделе приведены примеры использования адресов порта назначения и подузла для маршрутизации сообщений.

Пример маршрутизации Unidrive SP / SM-Applications

В Unidrive SP в гнезда 1, 2 и 3 можно установить до 3 модулей. Для целей маршрутизации сообщений эти модули рассматриваются как порты 1, 2 и 3 на приводе Unidrive SP.

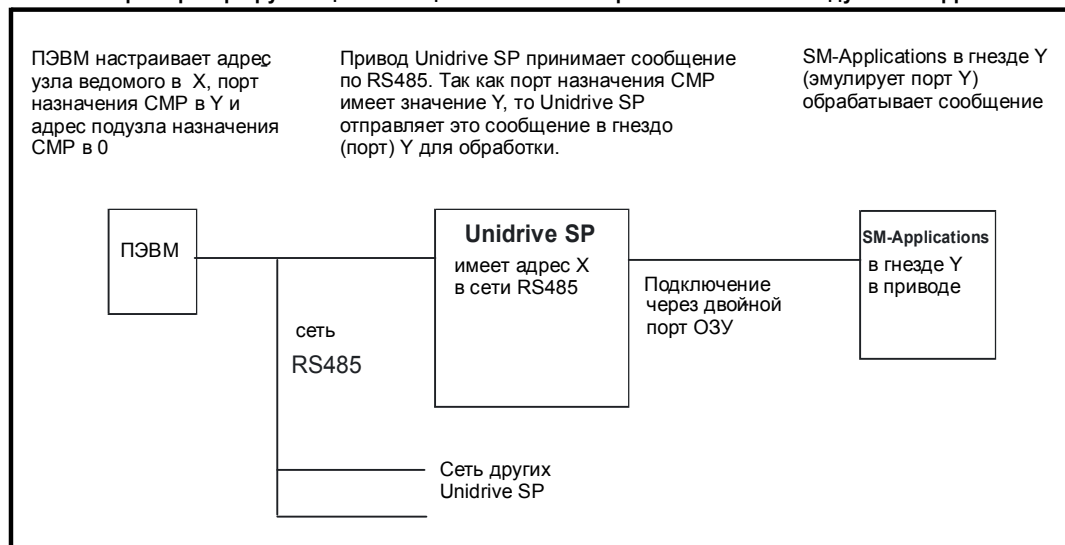
Возможны 2 категории маршрутизации комбинированных сообщений Unidrive SP/ SM-Applications:

1. Маршрутизация CT Modbus RTU приводом Unidrive SP в модуль SM-Applications в одном из гнезд привода Unidrive SP.
В этом примере ПЭВМ желает провести передачу данных с модулем SM-Applications, расположенном в гнезде Y (где Y = 1, 2 или 3) в приводе Unidrive SP с адресом узла X в сети RS485.
ПЭВМ настраивает адрес узла ведомого в X, порт назначения CMP в Y и адрес подузла назначения CMP в 0 в сообщении CT Modbus RTU и передает это сообщение по сети RS485, которая соединяет ПЭВМ и привод Unidrive SP.
Привод Unidrive SP получает сообщение и видит, что порт назначения CMP имеет значение Y - привод Unidrive SP не

обрабатывает сообщение, а пересылает его для обработки модулю SM-Applications в гнездо (в порт) Y.

Модуль SM-Applications обнаруживает, что поле адреса подузла назначения CMP равно 0 и поэтому обрабатывает сообщение и возвращает ответ на него.

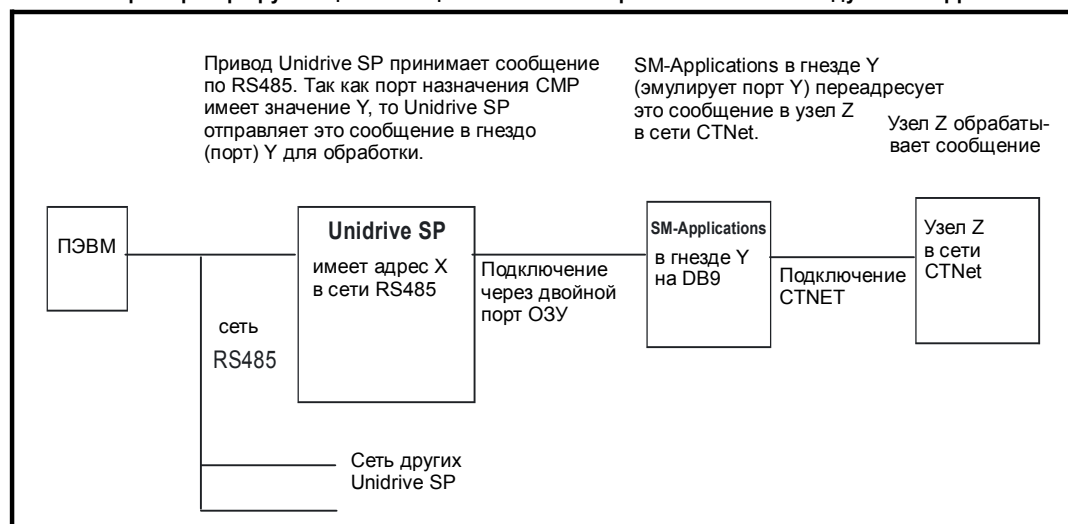
Рис. 7-1 Пример маршрутизации сообщения от ПЭВМ через Unidrive SP в модуль SM-Applications в приводе Unidrive SP



- Маршрутизация CT Modbus RTU приводом Unidrive SP в модуль SM-Applications в одном из гнезд Unidrive SP и затем маршрутизация модулем SM-Applications в сеть CTNet. В этом примере ПЭВМ желает провести передачу данных с узлом Z сети CTNET, подключенной к модулю SM-Applications, расположенному в гнезде Y (где Y = 1, 2 или 3) в приводе Unidrive SP с адресом узла X в сети RS485. ПЭВМ настраивает адрес узла ведомого в X, порт назначения CMP в Y и адрес подузла назначения CMP в Z в сообщении CT Modbus RTU и передает это сообщение по сети RS485, которая соединяет ПЭВМ и привод Unidrive SP.

Привод Unidrive SP получает сообщение и видит, что порт назначения CMP имеет значение Y - привод Unidrive SP не обрабатывает сообщение, а пересылает его для обработки модулю SM-Applications в гнездо (в порт) Y. Модуль SM-Applications видит, что поле адреса подузла назначения CMP имеет значение Z и поэтому пересылает CMP-часть сообщения по подключению CTNET в узел Z. Узел Z принимает и обрабатывает сообщение и возвращает ответ CMP модулю SM-Applications. Модуль SM-Applications составляет верный ответ CT Modbus RTU с использованием ответа CMP и отправляет составленное сообщение RTU назад на ПЭВМ через привод Unidrive SP.

Рис. 7-2 Пример маршрутизации сообщения от ПЭВМ через Unidrive SP в модуль SM-Applications в узел CTNet



7.2.8 Таймауты передачи данных

Если мастер (ведущий) CT Modbus RTU посылает сообщение ведомому, то мастер должен использовать механизм таймаута для обнаружения отсутствия ответа от ведомого. В идеальном случае следует использовать переменный таймаут в зависимости от числа ретрансляций сообщения CT Modbus RTU между мастером и окончательным назначением. Например, в описанных выше сценариях маршрутизации Unidrive SP/ SM-Applications если ПЭВМ посылает сообщение на модуль SM-Applications, то для достижения SM-Applications выполняется одна ретрансляция (через Unidrive

SP); а если ПЭВМ посылает сообщение в CTNet через Unidrive SP и SM-Applications, то выполняются две ретрансляции.

На практике мастер не всегда может обрабатывать переменные таймауты таким образом. В этом случае следует использовать одно значение таймаута, которое достаточно велико для учета самого дальнего маршрута до назначения. Рекомендуемые значения таймаута для конкретных изделий указаны в руководствах на эти изделия.

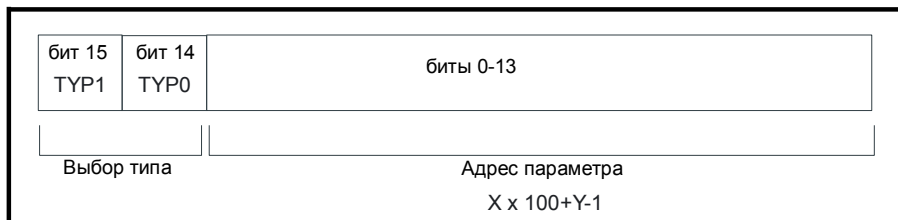
7.2.9 Расширенные типы данных

Стандартные регистры MODBUS - 16-битовые и один параметр #X.Y стандартно отображается в один регистр MODBUS. Для поддержки 32-битовых типов данных (целых и вещественных) используются службы многократной записи и чтения MODBUS, которые позволяют переслать смежный блок 16-битных регистров.

Ведомые устройства обычно содержат как 16-битные, так и 32-битные регистры. Мастер выбирает нужный тип доступа - 16- или 32-битовый с помощью двух старших битов адреса регистра, которые указывают выбранный тип данных.

ПРИМЕЧАНИЕ

Выбор применяется ко всему блоку доступа.



Выбор типа данных проводится по 2-битовому полю таким образом:

| Биты типа поля 15-14 | Выбранный тип данных | Комментарии |
|----------------------|----------------------|--|
| 00 | INT16 | обратная совместимость |
| 01 | INT32 | |
| 10 | Float32 | Стандарт IEEE794. Поддерживается не всеми ведомыми |
| 11 | Резерв | |

Если выбран 32-битный тип данных, то ведомый использует два соседних 16-битных регистра MODBUS (СЗБ первым). Мастер также должен правильно выставить число 16-битных регистров.

Пример: Чтение с #20.1 по #20.4 как 32-битовых параметров с помощью FC03 с узла 8:

Таблица 7-11 Запрос ведущего

| Байт | Значение | Описание |
|------|----------|--|
| 0 | 0x08 | Адрес узла назначения ведомого |
| 1 | 0x03 | FC03 - многократное чтение |
| 2 | 0x40 | Адрес начального регистра #20.01 |
| 3 | 0xC8 | $(0x4000 + 201 - 1) = 16584 = 0x40C8$ |
| 4 | 0x00 | Число 16-битовых регистров для чтения |
| 5 | 0x08 | #20.1 по #20.4 - это 4x32-битовых регистров = 8x16-битовых регистров |
| 6 | MЗБ CRC | |
| 7 | CЗБ CRC | |

Таблица 7-12 Ответ ведомого

| Байт | Значение | Описание |
|-------|----------|--|
| 0 | 0x08 | Адрес узла назначения ведомого |
| 1 | 0x03 | FC03 - многократное чтение |
| 2 | 0x10 | Длина данных (байтов) = 4x32-битовых регистров = 16 байтов |
| 3-6 | | данные #20.01 |
| 7-10 | | данные #20.02 |
| 11-14 | | данные #20.03 |
| 15-18 | | данные #20.04 |
| 19 | MЗБ CRC | |
| 20 | CЗБ CRC | |

Чтение, когда фактический тип параметра отличается от выбранного

Ведомый посылает младшее значащее слово 32-битового параметра, если этот параметр читается как часть 16-битового доступа.

Ведомый расширяет младшее значащее слово 16-битового параметра до знака, если он опрашивается как 32-битовый параметр. При 32-битовом доступе число 16-битовых регистров должно быть четным.

Например, если #20.1 - это 32-битовый параметр со значением 0x12345678, то #20.2 будет 16-битовый параметр со значением 0xABCD, а #20.3 будет 16-битовый параметр со значением 0x0123.

| Чтение | Адрес первого регистра | Число 16-бит. регистров | Отклик | Комментарии |
|-----------------|------------------------|-------------------------|---------------------------|---|
| #20.1 | 200 | 1 | 0x5678 | Стандартный 16-бит доступ к 32-бит регистру вернет младшее 16-бит слово с обрезанными данными |
| #20.1 | 16584 | 2 | 0x12345678 | Полный 32-бит доступ |
| #20.1 | 16584 | 1 | Исключение 2 | В 32-бит доступе число слов должно быть четным |
| #20.2 | 201 | 1 | 0xABCD | Стандартный 16-бит доступ к 32-бит регистру вернет младшее 16-бит слово данных |
| #20.2 | 16585 | 2 | 0xFFFFABCD | 32-бит доступ к регистру 16-бит вернет 32-битное слово данных с расширенным знаком |
| #20.3 | 16586 | 2 | 0x00000123 | 32-бит доступ к регистру 16-бит вернет 32-битное слово данных с расширенным знаком |
| #20.1- #20.2 | 200 | 2 | 0x5678, 0xABCD | Стандартный 16-бит доступ к 32-бит регистру вернет младшее 16-бит слово с обрезанными данными |
| #20.1- #20.2 | 16584 | 4 | 0x12345678, 0xFFFFABCD | Полный 32-бит доступ |

Запись, когда фактический тип параметра отличается от выбранного

Ведомый разрешает записать 32-битовое значение в 16-битовый параметр, если это значение находится внутри допустимого диапазона 16-битового параметра.

Ведомый разрешает записать 16-битовое значение в 32-битовый параметр. Ведомый расширяет записываемое значение с учетом знака, и возможный диапазон такого типа записи - это ± 32767 .

Например, если #20.1 имеет диапазон ± 100000 , а #20.2 имеет диапазон ± 10000 .

| Запись | Адрес первого регистра | Число 16-бит. регистров | Данные | Комментарии |
|--------|------------------------|-------------------------|------------|--|
| #20.1 | 200 | 1 | 0x1234 | Стандартная 16-битовая запись в 32-бит регистр. Записанная величина = 0x00001234 |
| #20.1 | 200 | 1 | 0xABCD | Стандартная 16-битовая запись в 32-бит регистр. Записанная величина = 0xFFFFABCD |
| #20.1 | 16584 | 2 | 0x00001234 | Записанная величина = 0x00001234 |
| #20.2 | 201 | 1 | 0x0123 | Записанная величина = 0x0123 |
| #20.2 | 16585 | 2 | 0x00000123 | Записанная величина = 0x00000123 |

7.2.10 Исключения

Ведомый отвечает с кодом исключения, если в запросе ведущего обнаружена ошибка. Если сообщение искажено и кадр не принят полностью или, если обнаружена ошибка CRC (контрольная циклическая сумма), то ведомый не передает код исключения. В этом случае ведущее устройство регистрирует таймаут. Если в запросе многократной записи (FC16 или FC23) превышен максимальный размер буфера ведомого, то ведомый игнорирует этот запрос. В этом случае не будет передано никакого исключения и ведущий зарегистрирует таймаут.

Формат сообщения исключения

Сообщение исключения ведомого имеет следующий формат.

| Байт | Описание |
|------|--|
| 0 | Адрес узла исходного ведомого |
| 1 | Исходный код функции с установленным битом 7 |
| 2 | Код исключения |
| 3 | МЗБ (младший значащий байт) CRC |
| 4 | СЗБ (старший значащий байт) CRC |

Коды исключения

Поддерживаются следующие коды исключений.

| Код | Описание |
|-----|--|
| 1 | Код функции не поддерживается |
| 2 | Адрес регистра вне диапазона или запрос на чтение слишком большого числа регистров |

Превышение параметром диапазона при блочной записи FC16

Ведомый обрабатывает блок записи в порядке получения данных. Если возникнет ошибка записи из-за значения вне диапазона, то запись блока прекращается. Однако ведомый не выдает сообщения исключения, вместо этого состояние ошибки сигнализируется ведущему числом успешно записанных данных, указанных в ответе ведущему.

Превышение параметром диапазона при блочном чтении/записи FC23

При доступе по FC23 не будет никакого указания об ошибке превышения диапазона.

7.2.11 CRC

Циклический избыточный контрольный код CRC является 16-битовым и рассчитывается по стандартному полиному CRC-16 $x^{16} + x^{15} + x^2 + 1$. 16-битовый код CRC добавляется к сообщению и пересылается с первым МЗ-байтом.

Код CRC вычисляется по ВСЕМ байтам кадра.

7.2.12 Параметры совместимости устройства

Для всех устройств определены следующие параметры совместимости:

| Параметр | Описание |
|---|--|
| ID устройства | Уникальный код идентификации устройства |
| Минимальное время отклика ведомого | |
| Максимальное время отклика ведомого | В режиме глобальной адресации ведущий должен подождать это время перед подачей следующего сообщения. В сети с несколькими устройствами необходимо использовать самое медленное время отклика |
| Максимальная скорость в бодах | |
| Поддержка 32-битового типа данных с плавающей запятой | Если этот тип данных не поддерживается, то при попытке использования этого типа будет обнаружена ошибка превышения диапазона |
| Максимальный размер буфера | Определяет максимальный размер блока. |

8 Электронный шильдик

полученные согласно значениям параметров согласованного угла, полосы пропускания и коэффициента демпфирования.

Система электронного шильдика позволяет хранить некоторые параметры привода внутри ЭППЗУ подключенного к приводу энкодера Stegmann или Heidenhain. Эта система аналогична семейству электронных шильдиком МАх. В энкодере сохраняются две категории параметров: параметры объекта двигателя и параметры объекта качества управления.

Параметры объекта двигателя

Энкодер может содержать один объект двигателя, в котором собраны параметры, относящиеся к двигателю, к которому подключен энкодер, и к нагрузке двигателя.

Параметры объекта качества управления

Энкодер может содержать до 2 объектов качества управления, каждый из которых содержит набор параметров, которые можно использовать для обеспечения различных уровней качества управления двигателем.

Загрузка/сохранение параметров объекта

Параметры можно передавать в привод или из него в соответствующий энкодер, подключенный к приводу или к одному из дополнительных модулей, для этого в Pг x.00 вводится показанный ниже в таблице код и выполняется сброс привода. Величина z в запросе определяет расположение энкодера для передачи (0=привод, 1=гнездо 1 дополнительного модуля и т.д.)

| Код параметра x.00 | Передаваемые данные | Направление |
|--------------------|---|---------------------|
| 110z0 | Параметры объекта двигателя | С привода в энкодер |
| 110z1 | Параметры объекта двигателя | С энкодера в привод |
| 110z2 | Параметры блока 1 объекта качества управления | С привода в энкодер |
| 110z3 | Параметры блока 1 объекта качества управления | С энкодера в привод |
| 110z4 | Параметры блока 2 объекта качества управления | С привода в энкодер |
| 110z5 | Параметры блока 2 объекта качества управления | С энкодера в привод |

В объект двигателя входят некоторые данные, для которых нет соответствующих параметров, но которые вводятся в объект изготовителем двигателя. Чтобы передавать эти данные с привода в энкодер, для их хранения можно использовать параметры с Pг 18.11 по Pг 18.17, если Pг 3.49 установлен в 1.

Надо отметить, что данные в объектах в энкодере неопределены, пока они не будут записаны, и что данные изготовителя двигателя будут неопределены, пока они не будут записаны вместе с полным объектом двигателя при Pг 3.49 установленным в единицу.

В таблицах ниже показаны объекты двигателя и качества управления. Для энкодеров HIPERFACE указаны блок данных и адрес байта внутри блока. Для энкодеров EnDat данные хранятся как слова в области параметров OEM с указанными адресами (байт 0 обозначает младший значащий байт).

Контрольная сумма каждого объекта - это Нуль – сумма байтов объекта без самого байта контрольной суммы. Число байтов определяет число байтов, по которым вычисляется контрольная сумма. Сюда входят все параметры и количество байтовых параметров, поэтому эта величина всегда равна 62 для объекта двигателя и 30 для объекта качества управления.

При пересылки в привод объекта двигателя или качества управления сохраняются все параметры привода. При загрузке объекта качества параметр выбора коэффициента усиления контура управления скоростью автоматически устанавливается в нуль. Поэтому используются коэффициенты усиления регулятора скорости, либо определенные в объекте качества управления, либо

8.1 Объект двигателя

Таблица 8-1 Объект двигателя

| HIPERFACE | | EnDat | | Параметр | Описание параметра | Байт |
|-----------|-------|-------|------|----------|--|------|
| Блок | Адрес | Адрес | Байт | | | |
| 0 | 0 | 0 | 0 | | Контрольная сумма | 0 |
| 0 | 1 | 0 | 1 | | | 1 |
| 0 | 2 | 1 | 0 | | Количество байтов | 0 |
| 0 | 3 | 1 | 1 | | | 1 |
| 0 | 4 | 2 | 0 | (18.11) | Номер версии объекта двигателя | 0 |
| 0 | 5 | 2 | 1 | | | 1 |
| 0 | 6 | 3 | 0 | (18.12) | Тип двигателя (младшее слово - МЗС) | 0 |
| 0 | 7 | 3 | 1 | | | 1 |
| 0 | 8 | 4 | 0 | (18.13) | Тип двигателя (старшее слово - СЗС) | 0 |
| 0 | 9 | 4 | 1 | | | 1 |
| 0 | 10 | 5 | 0 | (18.14) | Изготовитель двигателя | 0 |
| 0 | 11 | 5 | 1 | | | 1 |
| 0 | 12 | 6 | 0 | (18.15) | Заводской номер двигателя (МЗС) | 0 |
| 0 | 13 | 6 | 1 | | | 1 |
| 0 | 14 | 7 | 0 | (18.16) | Заводской номер двигателя | 0 |
| 0 | 15 | 7 | 1 | | | 1 |
| 0 | 16 | 8 | 0 | (18.17) | Заводской номер двигателя (СЗС) | 0 |
| 0 | 17 | 8 | 1 | | | 1 |
| 0 | 18 | 9 | 0 | 1.06 | Максимальная скорость | 0 |
| 0 | 19 | 9 | 1 | | | 1 |
| 0 | 20 | 10 | 0 | | | 2 |
| 0 | 21 | 10 | 1 | 3.18 | Момент инерции двигателя и нагрузки | 0 |
| 0 | 22 | 11 | 0 | | | 1 |
| 0 | 23 | 11 | 1 | | | 2 |
| 0 | 24 | 12 | 0 | 3.25 | Фазовый угол энкодера | 0 |
| 0 | 25 | 12 | 1 | | | 1 |
| 0 | 26 | 13 | 0 | 4.15 | Тепловая постоянная времени двигателя | 0 |
| 0 | 27 | 13 | 1 | | | 1 |
| 0 | 28 | 14 | 0 | 4.25 | Режим тепловой защиты на низкой скорости | 0 |
| 0 | 29 | 14 | 1 | 5.06 | Номинальная частота | 0 |
| 0 | 30 | 15 | 0 | | | 1 |
| 0 | 31 | 15 | 1 | 5.07 | Номинальный ток | 0 |
| 0 | 32 | 16 | 0 | | | 1 |
| 0 | 33 | 16 | 1 | | | 2 |
| 0 | 34 | 17 | 0 | 5.08 | Обороты под номинальной нагрузкой | 0 |
| 0 | 35 | 17 | 1 | | | 1 |
| 0 | 36 | 18 | 0 | | | 2 |
| 0 | 37 | 18 | 1 | 5.09 | Номинальное напряжение | 0 |
| 0 | 38 | 19 | 0 | | | 1 |
| 0 | 39 | 19 | 1 | 5.10 | Номинальный коэффициент мощности | 0 |
| 0 | 40 | 20 | 0 | | | 1 |
| 0 | 41 | 20 | 1 | 5.11 | Число полюсов двигателя | 0 |
| 0 | 42 | 21 | 0 | 5.17 | Сопrotивление статора (Rs) | 0 |
| 0 | 43 | 21 | 1 | | | 1 |
| 0 | 44 | 22 | 0 | 5.24 | Переходная индуктивность (Ls') | 0 |
| 0 | 45 | 22 | 1 | | | 1 |
| 0 | 46 | 23 | 0 | | | 2 |
| 0 | 47 | 23 | 1 | 5.25 | Индуктивность статора (Ls) | 0 |
| 0 | 48 | 24 | 0 | | | 1 |
| 0 | 49 | 24 | 1 | | | 2 |
| 0 | 50 | 25 | 0 | 5.29 | Критическая точка 1 насыщения двигателя | 0 |
| 0 | 51 | 25 | 1 | 5.30 | Критическая точка 2 насыщения двигателя | 0 |

| HIPERFACE | | EnDat | | Параметр | Описание параметра | Байт |
|-----------|-------|-------|------|----------|--|------|
| Блок | Адрес | Адрес | Байт | | | |
| 0 | 52 | 26 | 0 | 5.32 | Момент двигателя на Ампер (Kt) | 0 |
| 0 | 53 | 26 | 1 | | | 1 |
| 0 | 54 | 27 | 0 | 5.33 | Напряжение двигателя на 1000 об/мин (Kе) | 0 |
| 0 | 55 | 27 | 1 | | | 1 |
| 0 | 56 | 28 | 0 | | Запасной 0 | 0 |
| 0 | 57 | 28 | 1 | | Запасной 1 | 0 |
| 0 | 58 | 29 | 0 | | Запасной 2 | 0 |
| 0 | 59 | 29 | 1 | | Запасной 3 | 0 |
| 0 | 60 | 30 | 0 | | Запасной 4 | 0 |
| 0 | 61 | 30 | 1 | | Запасной 5 | 0 |
| 0 | 62 | 31 | 0 | | Запасной 6 | 0 |
| 0 | 63 | 31 | 1 | | Запасной 7 | 0 |

8.2 Объект качества управления

Таблица 8-2 Объект качества управления 1

| HIPERFACE | | EnDat | | Параметр | Описание параметра | Байт |
|-----------|-------|-------|------|----------|---|------|
| Блок | Адрес | Адрес | Байт | | | |
| 1 | 0 | 32 | 0 | | Контрольная сумма | 0 |
| 1 | 1 | 32 | 1 | | | 1 |
| 1 | 2 | 33 | 0 | | Количество байтов | 0 |
| 1 | 3 | 33 | 1 | | | 1 |
| 1 | 4 | 34 | 0 | 3.10 | Коэффициент усиления Kp регулятора скорости | 0 |
| 1 | 5 | 34 | 1 | | | 1 |
| 1 | 6 | 35 | 0 | 3.11 | Коэффициент усиления Ki регулятора скорости | 0 |
| 1 | 7 | 35 | 1 | | | 1 |
| 1 | 8 | 36 | 0 | 3.12 | Коэффициент усиления Kd регулятора скорости | 0 |
| 1 | 9 | 36 | 1 | | | 1 |
| 1 | 10 | 37 | 0 | 3.17 | Метод настройки регулятора скорости | 0 |
| 1 | 11 | 37 | 1 | 3.19 | Угол соответствия | 0 |
| 1 | 12 | 38 | 0 | | | 1 |
| 1 | 13 | 38 | 1 | 3.20 | Полоса пропускания | 0 |
| 1 | 14 | 39 | 0 | 3.21 | Коэффициент демпфирования | 1 |
| 1 | 15 | 39 | 1 | 4.05 | Предел рабочего тока | 0 |
| 1 | 16 | 40 | 0 | | | 1 |
| 1 | 17 | 40 | 1 | 4.06 | Предел тока рекуперации | 0 |
| 1 | 18 | 41 | 0 | | | 1 |
| 1 | 19 | 41 | 1 | 4.12 | Фильтр задания момента | 0 |
| 1 | 20 | 42 | 0 | 4.13 | Коэффициент усиления Kp регулятора тока | 0 |
| 1 | 21 | 42 | 1 | | | 1 |
| 1 | 22 | 43 | 0 | 4.14 | Коэффициент усиления Ki регулятора тока | 0 |
| 1 | 23 | 43 | 1 | | | 1 |
| 1 | 24 | 44 | 0 | | Запасной 0 | 0 |
| 1 | 25 | 44 | 1 | | Запасной 1 | 0 |
| 1 | 26 | 45 | 0 | | Запасной 2 | 0 |
| 1 | 27 | 45 | 1 | | Запасной 3 | 0 |
| 1 | 28 | 46 | 0 | | Запасной 4 | 0 |
| 1 | 29 | 46 | 1 | | Запасной 5 | 0 |
| 1 | 30 | 47 | 0 | | Запасной 6 | 0 |
| 1 | 31 | 47 | 1 | | Запасной 7 | 0 |

Таблица 8-3 Объект качества управления 2

| HIPERFACE | | EnDat | | Параметр | Описание параметра | Байт |
|-----------|-------|-------|------|-------------|---|------|
| Блок | Адрес | Адрес | Байт | | | |
| 2 | 0 | 48 | 0 | | Контрольная сумма | 0 |
| 2 | 1 | 48 | 1 | | | 1 |
| 2 | 2 | 49 | 0 | | Количество байтов | 0 |
| 2 | 3 | 49 | 1 | | | 1 |
| 2 | 4 | 50 | 0 | 3.10 | Коэффициент усиления Kp регулятора скорости | 0 |
| 2 | 5 | 50 | 1 | | | 1 |
| 2 | 6 | 51 | 0 | 3.11 | Коэффициент усиления Ki регулятора скорости | 0 |
| 2 | 7 | 51 | 1 | | | 1 |
| 2 | 8 | 52 | 0 | 3.12 | Коэффициент усиления Kd регулятора скорости | 0 |
| 2 | 9 | 52 | 1 | | | 1 |
| 2 | 10 | 53 | 0 | 3.17 | Метод настройки регулятора скорости | 0 |
| 2 | 11 | 53 | 1 | 3.19 | Угол соответствия | 0 |
| 2 | 12 | 54 | 0 | | | 1 |
| 2 | 13 | 54 | 1 | 3.20 | Полоса пропускания | 0 |
| 2 | 14 | 55 | 0 | 3.21 | Коэффициент демпфирования | 1 |
| 2 | 15 | 55 | 1 | 4.05 | Предел рабочего тока | 0 |
| 2 | 16 | 56 | 0 | | | 1 |
| 2 | 17 | 56 | 1 | 4.06 | Предел тока рекуперации | 0 |
| 2 | 18 | 57 | 0 | | | 1 |
| 2 | 19 | 57 | 1 | 4.12 | Фильтр задания момента | 0 |
| 2 | 20 | 58 | 0 | 4.13 | Коэффициент усиления Kp регулятора тока | 0 |
| 2 | 21 | 58 | 1 | | | 1 |
| 2 | 22 | 59 | 0 | 4.14 | Коэффициент усиления Ki регулятора тока | 0 |
| 2 | 23 | 59 | 1 | | | 1 |
| 2 | 24 | 60 | 0 | | Запасной 0 | 0 |
| 2 | 25 | 60 | 1 | | Запасной 1 | 0 |
| 2 | 26 | 61 | 0 | | Запасной 2 | 0 |
| 2 | 27 | 61 | 1 | | Запасной 3 | 0 |
| 2 | 28 | 62 | 0 | | Запасной 4 | 0 |
| 2 | 29 | 62 | 1 | | Запасной 5 | 0 |
| 2 | 30 | 63 | 0 | | Запасной 6 | 0 |
| 2 | 31 | 63 | 1 | | Запасной 7 | 0 |

9 Качество управления

9.1 Цифровое задание скорости

Таблица 9-1 Точность и разрешение

| | Разомкнутый контур | | Замкнутый контур | |
|------------|--------------------|--------------|-------------------|--------------|
| | Предустановленное | Прецизионное | Предустановленное | Прецизионное |
| Точность | 0.01%* | 0.01%* | 0.01%* | 0.01%* |
| Разрешение | 0.1 Гц | 0.001 Гц | 0.1 об/мин | 0.001 об/мин |

*0.01% от задания

9.2 Аналоговое задание

Таблица 9-2 Периоды обновления

| | | Разомкнутый контур | | | | Замкнутый контур | | | |
|---------------------|-----------------------|--------------------|---------|---------|--------|-------------------|-----------|------------|---------|
| | | Pr 1.36 / Pr 1.37 | Pr 4.08 | Pr 3.19 | Другой | Pr 1.36 / Pr 1.37 | Pr 4.08 | Pr 3.22 | Другой |
| Для всех частот ШИМ | Аналоговый вход 1 | 4 мсек | 4 мсек | 4 мсек | 4 мсек | 250 мксек* | 4 мсек* | 250 мксек* | 4 мсек* |
| | Аналоговый вход 2 / 3 | 4 мсек | 4 мсек | 4 мсек | 4 мсек | 250 мксек | 250 мксек | 250 мксек | 4 мсек |

* На аналоговый вход 1 действует фильтр окна, как это определено в Pr 7.26.

Таблица 9-3 Разрешение

| | Разомкнутый контур | Замкнутый контур |
|-----------------------|---------------------|---------------------|
| Аналоговый вход 1 | 16 битов плюс знак* | 16 битов плюс знак* |
| Аналоговый вход 2 / 3 | 10 битов плюс знак | 10 битов плюс знак |

*16 битов плюс знак как задание скорости, разрешение = Pr 7.26 x 10⁶ в противном случае

9.3 Аналоговые выходы

Таблица 9-4

| | |
|--|--------------------|
| Разрешение (режим напряжения) | 10 битов плюс знак |
| Разрешение (режим тока) | 10 битов |
| Период обновления | 4 мсек |
| Период обновления (высокая скорость обновления - режим только напряжения)* | 250 мксек |

*Если источником является Pr 4.02, Pr 4.17 в любом режиме или Pr 3.02, Pr 5.03 в режиме замкнутого контура.

9.4 Цифровые входы и выходы

Таблица 9-5 Времена отклика

| Частота ШИМ | Клеммы | Разомкнутый контур | | Замкнутый контур | |
|-------------|------------------------|--|------------|--|------------|
| | | Pr 6.35 / Pr 6.36 (Концевые выключатели) | Другой | Pr 6.35 / Pr 6.36 (Концевые выключатели) | Другой |
| Все | 24-26 как вход | 4 мсек | 4 мсек | 250 мксек | 4 мсек |
| Все | 24-26 как выход | 4 мсек | 4 мсек | 4 мсек | 4 мсек |
| Все | 27-29 | 4 мсек | 4 мсек | 250 мксек | 4 мсек |
| Все | 31 (разрешение) | - | 4 мсек* | - | 4 мсек* |
| Все | 31 (запрет) | - | <100 мксек | - | <100 мксек |
| Все | Замыкание выхода реле | 4 мсек* | 4 мсек* | 4 мсек* | 4 мсек* |
| Все | Размыкание выхода реле | 4 мсек* | 4 мсек* | 4 мсек* | 4 мсек* |

*только программно

| | | | | | | | | | |
|----------------------|------------------|---------------|----------------------------|---------------------------------|---------|--------------------------|---------------------|---------------------|-----------------|
| Структура параметров | Панель и дисплей | Параметр x.00 | Формат описания параметров | Расширенное описание параметров | Макросы | Протокол передачи данных | Электронный шильдик | Качество управления | Таблица функций |
|----------------------|------------------|---------------|----------------------------|---------------------------------|---------|--------------------------|---------------------|---------------------|-----------------|

9.5 Обратная связь по току

Точность: 5%

Разрешение: 10 бит плюс знак

Разрешение полной шкалы эквивалентно 222% номинального тока привода (уровень отключения OI.AC)

9.6 Полоса пропускания

Контур скорости: 150 Гц

Контур тока: будет определено

10 Таблица функций

| Функция | Номер параметра (Pr) | | | | | | | | | | | | |
|---------------------------------------|----------------------|----------------|---------|--------------|-------|-------|------|----------------|-------|-------|-------|-------|--|
| | 2.10 | 2.11 до 2.19 | 2.32 | 2.33 | 2.34 | 2.02 | | | | | | | |
| Величины ускорения | 2.10 | 2.11 до 2.19 | 2.32 | 2.33 | 2.34 | 2.02 | | | | | | | |
| Аналоговое задание скорости 1 | 1.36 | 7.1 | 7.01 | 7.07 | 7.08 | 7.09 | 7.25 | 7.26 | 7.30 | | | | |
| Аналоговое задание скорости 2 | 1.37 | 7.14 | 1.41 | 7.02 | 7.11 | 7.12 | 7.13 | 7.28 | 7.31 | | | | |
| Аналоговые входы-выходы | Меню 7 | | | | | | | | | | | | |
| Аналоговый вход 1 | 7.01 | 7.07 | 7.08 | 7.09 | 7.1 | 7.25 | 7.26 | 7.30 | | | | | |
| Аналоговый вход 2 | 7.02 | 7.11 | 7.12 | 7.13 | 7.14 | 7.28 | 7.31 | | | | | | |
| Аналоговый вход 3 | 7.03 | 7.15 | 7.16 | 7.17 | 7.18 | 7.29 | 7.32 | | | | | | |
| Аналоговый выход 1 | 7.19 | 7.20 | 7.21 | 7.33 | | | | | | | | | |
| Аналоговый выход 2 | 7.22 | 7.23 | 7.24 | | | | | | | | | | |
| Меню приложения | Меню 18 | Меню 19 | Меню 20 | | | | | | | | | | |
| Бит индикатора на скорости | 3.06 | 3.07 | 3.09 | 10.06 | 10.05 | 10.07 | | | | | | | |
| Авто перезапуск | 10.34 | 10.35 | 10.36 | 10.01 | | | | | | | | | |
| Автонастройка | 5.12 | 5.16 | 5.17 | 5.23 | 5.24 | 5.25 | 5.10 | 5.29 | 5.30 | | | | |
| Двоичная сумма | 9.29 | 9.30 | 9.31 | 9.32 | 9.33 | 9.34 | | | | | | | |
| Биполярная скорость | 1.10 | | | | | | | | | | | | |
| Управление тормозом | 12.40 до 12.49 | | | | | | | | | | | | |
| Торможение | 10.11 | 10.10 | 10.30 | 10.31 | 6.01 | 2.04 | 2.02 | 10.12 | 10.39 | 10.40 | | | |
| Подхват вращ. двигателя | 6.09 | | | | | | | | | | | | |
| Клонирование | 11.42 | 11.36 до 11.40 | | | | | | | | | | | |
| Выбег до остановки | 6.01 | | | | | | | | | | | | |
| Порт связи | 11.23 до 11.26 | | | | | | | | | | | | |
| Цена за кВт электричества | 6.16 | 6.17 | 6.24 | 6.25 | 6.26 | 6.40 | | | | | | | |
| Регулятор тока | 4.13 | 4.14 | | | | | | | | | | | |
| Обратная связь по току | 4.01 | 4.02 | 4.17 | 4.04 | 4.12 | 4.20 | 4.23 | 4.24 | 4.26 | 10.08 | 10.09 | 10.17 | |
| Пределы тока | 4.05 | 4.06 | 4.07 | 4.18 | 4.15 | 4.19 | 4.16 | 5.07 | 5.10 | 10.08 | 10.09 | 10.17 | |
| Напряжен звена пост. тока | 5.05 | 2.08 | | | | | | | | | | | |
| Торможение инжекцией постоянного тока | 6.06 | 6.07 | 6.01 | | | | | | | | | | |
| Величины замедления | 2.20 | 2.21 до 2.29 | 2.04 | 2.35 to 2.37 | 2.02 | 2.04 | 2.08 | 6.01 | 10.30 | 10.31 | 10.39 | | |
| По умолчанию | 11.43 | 11.46 | | | | | | | | | | | |
| Цифровые входы-выходы | Меню 8 | | | | | | | | | | | | |
| Слово чтения цифров. В/В | 8.20 | | | | | | | | | | | | |
| Цифровой В/В T24 | 8.01 | 8.11 | 8.21 | 8.31 | | | | | | | | | |
| Цифровой В/В T25 | 8.02 | 8.12 | 8.22 | 8.32 | | | | | | | | | |
| Цифровой В/В T26 | 8.03 | 8.13 | 8.23 | 8.33 | | | | | | | | | |
| Цифровой вход T27 | 8.04 | 8.14 | 8.24 | | | | | | | | | | |
| Цифровой вход T28 | 8.05 | 8.15 | 8.25 | 8.39 | | | | | | | | | |
| Цифровой вход T29 | 8.06 | 8.16 | 8.26 | 8.39 | | | | | | | | | |
| Цифровая синхронизация | 13.10 | 13.01 до 13.09 | 13.11 | 13.12 | 13.16 | 3.22 | 3.23 | 13.19 до 13.23 | | | | | |
| Цифровой выход T22 | 8.08 | 8.18 | 8.28 | | | | | | | | | | |

| Функция | Номер параметра (Pr) | | | | | | | | | | | |
|--|----------------------|--------------|-------|------|-------|-------|------|------|------|-------|--|--|
| | 10.13 | 6.30 | 6.31 | 1.03 | 10.14 | 2.01 | 3.02 | 8.03 | 8.04 | 10.40 | | |
| Направление | 10.13 | 6.30 | 6.31 | 1.03 | 10.14 | 2.01 | 3.02 | 8.03 | 8.04 | 10.40 | | |
| Таймаут дисплея | 11.41 | | | | | | | | | | | |
| Привод активен | 10.02 | 10.40 | | | | | | | | | | |
| Восстановленный привод | 11.28 | | | | | | | | | | | |
| Привод исправен | 10.01 | 8.27 | 8.07 | 8.17 | 10.36 | 10.40 | | | | | | |
| Динамическая характер. | 5.26 | | | | | | | | | | | |
| Динамическая V/F | 5.13 | | | | | | | | | | | |
| Электронный шильдик | 3.49 | | | | | | | | | | | |
| Включение | 6.15 | 8.09 | 8.10 | | | | | | | | | |
| Режим CLV без энкодера | 3.24 | | | | | | | | | | | |
| Задание энкодера | 3.43 | 3.44 | 3.45 | 3.46 | | | | | | | | |
| Настройка энкодера | 3.33 | 3.34 до 3.42 | 3.47 | 3.48 | | | | | | | | |
| Внешнее отключение | 10.32 | 8.10 | 8.07 | | | | | | | | | |
| Скорость вентилятора | 6.45 | | | | | | | | | | | |
| Ослабление поля - асинхронный двигатель | 5.29 | 5.30 | 1.06 | 5.28 | | | | | | | | |
| Ослабление поля - серво | 5.22 | 1.06 | | | | | | | | | | |
| Замена фильтра | 6.19 | 6.18 | | | | | | | | | | |
| Выбор задания частоты | 1.14 | 1.15 | | | | | | | | | | |
| Ведомая частота | 3.01 | 3.13 | 3.14 | 3.15 | 3.16 | 3.17 | 3.18 | | | | | |
| Жесткое задание скорости | 3.22 | 3.23 | | | | | | | | | | |
| Номиналы тяжел. режима | 5.07 | 11.32 | | | | | | | | | | |
| Высокостабильный вектор пространств. модуляции | 5.19 | | | | | | | | | | | |
| Контроллер послед. В/В | 6.04 | 6.30 | 6.31 | 6.32 | 6.33 | 6.34 | 6.42 | 6.43 | 6.41 | | | |
| Компенсация инерции | 2.38 | 5.12 | 4.22 | 3.18 | | | | | | | | |
| Задание толчков | 1.05 | 2.19 | 2.29 | | | | | | | | | |
| Ke | 5.33 | | | | | | | | | | | |
| Задание кнопочн. панели | 1.17 | 1.14 | 1.43 | 1.51 | 6.12 | 6.13 | | | | | | |
| Kt | 5.32 | | | | | | | | | | | |
| Концевые выключатели | 6.35 | 6.36 | | | | | | | | | | |
| Задание местного положения | 13.20 до 13.23 | | | | | | | | | | | |
| Логическая функция 1 | 9.01 | 9.04 | 9.05 | 9.06 | 9.07 | 9.08 | 9.09 | 9.10 | | | | |
| Логическая функция 2 | 9.02 | 9.14 | 9.15 | 9.16 | 9.17 | 9.18 | 9.19 | 9.20 | | | | |
| Низкое напряжен. питания | 6.44 | 6.46 | | | | | | | | | | |
| Отказ силового питания | 6.03 | 10.15 | 10.16 | 5.05 | | | | | | | | |
| Импульс маркера | 3.32 | 3.31 | | | | | | | | | | |
| Максимальная скорость | 1.06 | | | | | | | | | | | |
| Настройка меню 0 | 11.01 до 11.22 | Меню 22 | | | | | | | | | | |
| Минимальная скорость | 1.07 | 10.04 | | | | | | | | | | |
| Модули - число | 11.35 | | | | | | | | | | | |
| Карта двигателя | 5.06 | 5.07 | 5.08 | 5.09 | 5.10 | 5.11 | | | | | | |

| Функция | Номер параметра (Pr) | | | | | | | | | | | | |
|--|----------------------|----------------|-------|-------|-------|--------------|-------|-------|-------|-------|----|----|--|
| | 21 | 22 | 23 | 24 | 25 | 26 | 27 | 28 | 29 | 30 | 31 | 32 | |
| Карта двигателя 2 | 11.45 | | | | | | | | | | | | |
| Моторизов. потенциометр | 9.21 | 9.22 | 9.23 | 9.24 | 9.25 | 9.26 | 9.27 | 9.28 | | | | | |
| Сдвиг задания скорости | 1.04 | 1.38 | 1.09 | | | | | | | | | | |
| Встроенный ПЛК | 11.47 до 11.51 | | | | | | | | | | | | |
| Цифровые выходы с открытым коллектором | 8.30 | | | | | | | | | | | | |
| Режим разомкнутого векторного контура | 5.14 | 5.17 | 5.23 | | | | | | | | | | |
| Режим работы | 0.48 | 3.24 | 5.14 | | | | | | | | | | |
| Режим работы | 11.31 | | | | | | | | | | | | |
| Ориентация | 13.10 | 13.13 до 13.15 | | | | | | | | | | | |
| Выход | 5.01 | 5.02 | 5.03 | 5.04 | | | | | | | | | |
| Порог превышения скорости | 3.08 | | | | | | | | | | | | |
| Фазовый угол | 3.25 | 5.12 | | | | | | | | | | | |
| ПИД-регулятор | Меню 14 | | | | | | | | | | | | |
| Обратная связь по положению - привод | 3.28 | 3.29 | 3.30 | 3.50 | | | | | | | | | |
| Положительная логика | 8.29 | | | | | | | | | | | | |
| Параметр вкл. питания | 11.22 | 11.21 | | | | | | | | | | | |
| Прецизионное задание | 1.18 | 1.19 | 1.20 | 1.44 | | | | | | | | | |
| Предуст. скорости | 1.15 | 1.21 до 1.28 | 1.16 | 1.14 | 1.42 | 1.45 до 1.48 | 1.50 | | | | | | |
| Программируемая логика | Меню 9 | | | | | | | | | | | | |
| Квази прямоуг. работа | 5.20 | | | | | | | | | | | | |
| Режим рампы (ускорение/замедление) | 2.04 | 2.08 | 6.01 | 2.02 | 2.03 | 10.30 | 10.31 | 10.39 | | | | | |
| Автонастройка номин. скорости | 5.16 | 5.08 | | | | | | | | | | | |
| Рекуперация | 10.10 | 10.11 | 10.30 | 10.31 | 6.01 | 2.04 | 2.02 | 10.12 | 10.39 | 10.40 | | | |
| Относит. толчки | 13.17 до 13.19 | | | | | | | | | | | | |
| Выход реле | 8.07 | 8.17 | 8.27 | | | | | | | | | | |
| Сброс | 10.33 | 8.02 | 8.22 | 10.34 | 10.35 | 10.36 | 10.01 | | | | | | |
| S-рампа | 2.06 | 2.07 | | | | | | | | | | | |
| Скорости опроса | 5.18 | | | | | | | | | | | | |
| Вход защит. отключения | 8.09 | 8.10 | | | | | | | | | | | |
| Код защиты | 11.3 | 11.44 | | | | | | | | | | | |
| Порт послед. связи | 11.23 до 11.26 | | | | | | | | | | | | |
| Пропуск скорости | 1.29 | 1.30 | 1.31 | 1.32 | 1.33 | 1.34 | 1.35 | | | | | | |
| Компенсация скольжения | 5.27 | 5.08 | | | | | | | | | | | |
| Smartcard | 11.36 до 11.40 | 11.42 | | | | | | | | | | | |
| Версия программы | 11.29 | 11.34 | | | | | | | | | | | |
| Регулятор скорости | 3.10-3.17 | 3.19 | 3.20 | 3.21 | | | | | | | | | |
| Обратная связь по скорости | 3.02 | 3.03 | 3.04 | | | | | | | | | | |

| Функция | Номер параметра (Pr) | | | | | | | | | | |
|-------------------------------------|----------------------|----------------|----------------|-------|-------|------|------|-------|--|--|--|
| | 3.26 | 3.27 | 3.28 | 3.29 | 3.30 | 3.31 | 3.42 | | | | |
| Обратная связь по скорости - привод | | | | | | | | | | | |
| Выбор задания скорости | 1.14 | 1.15 | 1.49 | 1.50 | 1.01 | | | | | | |
| Слово состояния | 10.40 | | | | | | | | | | |
| Питание | 6.44 | 5.05 | 6.46 | | | | | | | | |
| Частота ШИМ | 5.18 | 5.35 | 7.34 | 7.35 | | | | | | | |
| Тепловая защита - привод | 5.18 | 5.35 | 7.04 | 7.05 | 7.06 | 7.32 | 7.35 | 10.18 | | | |
| Тепловая защита - двигатель | 4.15 | 5.07 | 4.19 | 4.16 | 4.25 | 7.15 | | | | | |
| Вход термистора | 7.15 | 7.03 | | | | | | | | | |
| Компаратор 1 | 12.01 | 12.03 до 12.07 | | | | | | | | | |
| Компаратор 2 | 12.02 | 12.23 до 12.27 | | | | | | | | | |
| Время - замена фильтра | 6.19 | 6.18 | | | | | | | | | |
| Время - журнал включения питания | 6.20 | 6.21 | 6.28 | | | | | | | | |
| Время - журнал работы | 6.22 | 6.23 | 6.28 | | | | | | | | |
| Момент | 4.03 | 4.26 | 5.32 | | | | | | | | |
| Режим момента | 4.08 | 4.11 | 4.09 | 4.10 | | | | | | | |
| Обнаружение отключения | 10.37 | 10.38 | 10.20 до 10.29 | | | | | | | | |
| Журнал отключений | 10.20 до 10.29 | 6.28 | | | | | | | | | |
| Журнал отключений | 10.20 до 10.29 | 10.41 до 10.51 | 6.28 | | | | | | | | |
| Падение напряжения | 5.05 | 10.16 | 10.15 | | | | | | | | |
| Режим V/F | 5.15 | 5.14 | | | | | | | | | |
| Переменный селектор 1 | 12.08 до 12.15 | | | | | | | | | | |
| Переменный селектор 2 | 12.28 до 12.35 | | | | | | | | | | |
| Прямая подача скорости | 1.39 | 1.40 | | | | | | | | | |
| Регулятор напряжения | 5.31 | | | | | | | | | | |
| Режим напряжения | 5.14 | 5.17 | 5.23 | 5.15 | | | | | | | |
| Номинальное напряжение | 11.33 | 5.09 | 5.05 | | | | | | | | |
| Напряжение питания | 6.44 | 6.46 | 5.05 | | | | | | | | |
| Предупреждение | 10.19 | 10.12 | 10.17 | 10.18 | 10.40 | | | | | | |
| Бит индикатора нулевой скорости | 3.05 | 10.03 | | | | | | | | | |

Алфавитный указатель

| | | | |
|---|----------|---|---------|
| Числа | | В | |
| 4 -20 mA | 139, 140 | Ведомая частота | 22 |
| A | | Величина замедления в толчковом режиме | 42 |
| AC_VOLTAGE_MAX | 20 | Величина ускорения в толчковом режиме | 41 |
| AC_VOLTAGE_SET_MAX | 19 | Версия программного обеспечения | 184 |
| D | | Верхний предел "На скорости" | 46 |
| DC_VOLTAGE_MAX | 20 | Включение автоконфигурирования энкодера | 69 |
| DC_VOLTAGE_SET_MAX | 20 | Включение биполярного задания | 29 |
| DRIVE_CURRENT_MAX | 18 | Включение высокодинамичных характеристик | 118 |
| E | | Включение компенсации инерции | 99 |
| Enc. only | 305 | Включение компенсации скольжения | 118 |
| F | | Включение программы | 190 |
| Fd | 114 | Включение ramпы | 38 |
| P | | Внешнее отключение | 177 |
| POWER_MAX | 20 | Вольты двигателя на 1000 об/мин (Ke) | 120 |
| R | | Время включения питания | 127 |
| RATED_CURRENT_MAX | 18 | Время работы | 127 |
| S | | Время торможения при полной мощности | 175 |
| S-рампа | 39 | Выбор выхода в цифровом входе-выходе 1 | 150 |
| Модуль SM-Applications | 288 | Выбор выхода в цифровом входе-выходе 2 | 150 |
| SM-SLM | 301 | Выбор выхода в цифровом входе-выходе 3 | 150 |
| SMARTCARD | 186 | Выбор коэффициента усиления | 55 |
| SPEED_FREQ_MAX | 18 | Выбор нагрузки энкодера привода | 66 |
| SPEED_LIMIT_MAX | 18 | Выбор оптимизации потока | 113 |
| SPEED_MAX | 18 | Выбор параметров двигателя 2 | 190 |
| T | | Выбор режима напряжения | 114 |
| TORQUE_PROD_CURRENT_MAX | 19 | Высокостабильная модуляция пространственного вектора .. | 116 |
| U | | Выбор режима ramпы | 38 |
| Ur | 114 | Выход с открытым коллектором | 150 |
| Ur_Auto | 114 | Выходная мощность | 105 |
| Ur_I | 114 | Выходная частота | 105 |
| Ur_S | 114 | Выходное напряжение | 105 |
| USER_CURRENT_MAX | 19 | Г | |
| A | | Гнезда дополнительных модулей | 22 |
| Аварийное предупреждение о возможности | 162 | Д | |
| Аварийное предупреждение о состоянии тормозного | 161 | Двоичная сумма | 22, 158 |
| резистора | 161 | Диапазоны | 18 |
| Автонастройка | 109 | Динамическая характеристика V/f | 113 |
| Автонастройка номинальных оборотов | 115 | Дисплей | 9 |
| Адрес узла CTNet | 294 | Дополнительные меню | 8 |
| Активен тормозной IGBT | 161 | Достигнута нагрузка | 161 |
| Активно состояние пониженного напряжения | 162 | Доступные системные ресурсы | 290 |
| Активный ток | 89 | Ж | |
| Аналоговое задание 1 | 33 | Жесткое управление положением | 214 |
| Аналоговые входы-выходы | 22 | | |
| Б | | | |
| Бит последовательности | 129 | | |

З

| | |
|--|-----|
| Знаменатель передаточного отношения ведомой частоты | 47 |
| Задание ведомой частоты | 46 |
| Задание момента..... | 90 |
| Заданное значение момента | 91 |
| Задание пропуска 1 | 32 |
| Задание режима управления с панели..... | 31 |
| Заданное значение жесткой скорости | 58 |
| Заданное значение толчкового режима | 26 |
| Заданные значения частоты / скорости..... | 22 |
| Задержка фазы | 96 |
| Замедление..... | 6 |
| Запрет автовывода цифрового входа | 151 |
| Защита данных | 11 |
| Защита от пользователя..... | 12 |
| Защита параметров..... | 11 |
| Значения по умолчанию для США | 16 |

И

| | |
|--|-----|
| Идентификатор маркерного кольца CTNet..... | 294 |
| Измерение момента инерции | 111 |
| Индикатор выбранного задания | 34 |
| Индикатор выбора предустановленного задания..... | 34 |
| Индуктивность статора (Ls) | 118 |
| Интегратор перегрузки..... | 99 |
| Источник аналогового выхода 1 | 141 |
| Источник аналогового выхода 2 | 141 |
| Источник реле..... | 150 |
| Источники | 20 |
| Источник/Назначение цифрового входа-выхода 1 | 149 |
| Источник/Назначение цифрового входа-выхода 2 | 149 |
| Источник/Назначение цифрового входа-выхода 3 | 149 |

К

| | |
|--|-------|
| Квазипрямоугольная модуляция разрешена | 116 |
| Клонирование меню 0 | 5 |
| Кнопочная панель..... | 9 |
| Код защиты от пользователя..... | 184 |
| Кодировка..... | 7, 17 |
| Компаратор 1 | 194 |
| Компаратор 2 | 194 |
| Компараторы | 22 |
| Контроллер последовательности..... | 22 |
| Концевой выключатель | 130 |
| Коэффициент демпфирования..... | 58 |
| Коэффициент усиления дифференциального звена (Kd) .. | 55 |
| Коэффициент интегрального усиления Ki регулятора тока..... | 95 |
| Коэффициент пропорционального усиления | 54 |
| Коэффициент пропорционального усиления (Kp) | 55 |
| Коэффициент пропорционального усиления P регулятора положения | 213 |
| Коэффициент пропорционального усиления Kp регулятора тока..... | 94 |
| Коэффициент усиления интегрального звена регулятора скорости (Ki1) | 54 |
| Критическое значение насыщения двигателя | 119 |

Л

| | |
|----------------------------------|-----|
| Логическая схема | |
| Меню 01 | 24 |
| Меню 02 | 36 |
| Меню 03 Замкнутый контур | 50 |
| Меню 03 Разомкнутый контур | 45 |
| Меню 04 Замкнутый контур | 86 |
| Меню 04 Разомкнутый контур | 85 |
| Меню 04 Серво | 87 |
| Меню 05 Замкнутый контур | 101 |
| Меню 05 Разомкнутый контур | 102 |
| Меню 06 | 122 |
| Меню 07 | 136 |
| Меню 08 | 146 |
| Меню 09 | 152 |
| Меню 12 | 192 |
| Меню 13 Замкнутый контур | 210 |
| Меню 13 Разомкнутый контур | 208 |
| Меню 14 | 218 |
| SM-Encoder Plus | 256 |
| SM-I/O Plus 1 | 263 |
| SM-I/O Plus 2 | 264 |
| SM-I/O Plus 3 | 265 |
| SM-SLM | 302 |
| SM-Resolver | 248 |
| SM-Universal Encoder Plus | 226 |
| Логическая функция 1 | 154 |
| Логическая функция 2 | 154 |

М

| | |
|--|--------|
| Максимальная частота ШИМ | 115 |
| Макрос 1 - Простой режим | 329 |
| Макрос 2 - Моторизованный потенциометр..... | 332 |
| Макрос 3 - Предустановленные скорости..... | 336 |
| Макрос 4 - Управление моментом..... | 340 |
| Макрос 5 - ПИД-регулятор..... | 344 |
| Макрос 6 - Управление с пределами по оси..... | 348 |
| Макрос 7 - Управление тормозом..... | 352 |
| Макрос 8 - Цифровая синхронизация ("цифровой замок") .. | 356 |
| Макросы..... | 326 |
| Максимальное ограничение задания | 27 |
| Меню 0 | 5, 181 |
| Меню 1: Заданное значение частоты / скорости..... | 24 |
| Меню 2: Рампы..... | 36 |
| Меню 3: Ведомая частота, обратная связь по скорости, управление скоростью и рекуперация..... | 44 |
| Меню 4: Управление моментом и током..... | 80 |
| Меню 5: Управление двигателем | 101 |
| Меню 6: Контроллер последовательности и часы | 122 |
| Меню 7: Аналоговые входы/выходы | 135 |
| Меню 8: Цифровые входы/выходы..... | 145 |
| Меню 9: Программируемая логика, моторизованный потенциометр и двоичный сумматор..... | 152 |
| Меню 10: Состояние и отключения | 160 |
| Меню 11: Общая настройка привода | 181 |

| | |
|---|--------------|
| Меню 12: Компараторы, селекторы переменных и функция управления тормозом..... | 192 |
| Меню 13: Управление положением | 206 |
| Меню 14: ПИД-регулятор пользователя..... | 218 |
| Меню 15, 16 и 17: Гнезда дополнительных модулей расширения..... | 224 |
| Меню 18: Меню приложения 1 | 314 |
| Меню 19: Меню приложения 2 | 315 |
| Меню 20: Меню приложения 3 | 316 |
| Меню 21: Параметры второго двигателя | 317 |
| Меню 22: Дополнительная настройка меню 0 | 325 |
| Меток энкодера привода на оборот..... | 62 |
| Минимальное ограничение задания | 27 |
| Модуль SM-EZMotion | 271 |
| Модуль SM-Universal Encoder Plus | 225 |
| Модуль расширения SM-Encoder Plus..... | 256 |
| Модуль расширения входов-выходов SM I/O Plus | 263 |
| Момент двигателя на Ампер (Kt) | 120 |
| Момент компенсации инерции | 43 |
| Моторизованный потенциометр | 22, 152, 154 |

Н

| | |
|--|-----|
| Подверсия программного обеспечения..... | 185 |
| На скорости..... | 160 |
| Навигация по параметрам..... | 5 |
| Назначение аналогового входа 1 | 138 |
| Назначение аналогового входа 2 | 139 |
| Назначение аналогового входа 3 | 140 |
| Назначение цифрового входа 4 | 149 |
| Назначение цифрового входа 5 | 149 |
| Назначение цифрового входа 6 | 149 |
| Назначения | 20 |
| Напряжение на шине звена постоянного тока..... | 106 |
| Напряжение питания энкодера привода | 64 |
| Настройка полосы пропускания | 57 |
| Настройка согласованного угла | 57 |
| Нежесткое управление положением | 214 |
| Нижний предел "На скорости" | 46 |
| Номинальная скорость | 107 |
| Номинальная частота | 106 |
| Номинальное напряжение..... | 107 |
| Номинальное напряжение привода..... | 185 |
| Номинальные обороты под нагрузкой | 107 |
| Номинальный коэффициент мощности..... | 109 |
| Номинальный ток двигателя | 106 |
| Нормальная работа | 20 |
| Нулевая скорость | 160 |

О

| | |
|---|---------|
| Обнаружение обрыва провода..... | 67 |
| Обороты выхода SSI..... | 245 |
| Обороты двигателя | 105 |
| Обратная связь по скорости..... | 22, 52 |
| Общая настройка привода | 22 |
| Объект двигателя..... | 369 |
| Объект качества управления | 370 |
| Ориентация двигателя | 214 |
| Ослабление коэффициента усиления поля..... | 116 |
| Отключение компенсации ослабления поля..... | 119 |
| Отказ питания | 95, 162 |
| Отключения | 22, 163 |
| Относительные толчки..... | 214 |
| Ошибка по скорости | 52 |

П

| | |
|--|---------|
| Панель управления SM-Keypad | 9 |
| Панель управления SM-Keypad Plus | 9 |
| Параметр x.00 | 16 |
| Параметры второго двигателя | 13, 22 |
| Параметры меню 0 | 6 |
| Параметры модуля категории Fieldbus..... | 277 |
| Параметры объекта двигателя..... | 368 |
| Параметры объекта качества управления | 368 |
| Передача электронного шильдика объекта двигателя | 71 |
| Переменные максимумы | 18 |
| Переходная индуктивность | 117 |
| ПИД-регулятор пользователя | 22 |
| Подана команда направления..... | 162 |
| Подверсия программного обеспечения..... | 185 |
| Положение энкодера привода..... | 61 |
| Полоса пропускания..... | 96 |
| Попытки автосброса..... | 177 |
| Порог нулевой скорости..... | 46 |
| Порог превышения скорости | 54 |
| Порядок передачи байтов..... | 279 |
| Предел рабочего тока | 90 |
| Предупреждение привода об аварийной ситуации | 163 |
| Прецизионное задание | 31 |
| Привод активен..... | 160 |
| Привод включен (разрешен)..... | 148 |
| Привод исправен | 160 |
| Прикладное меню 1 | 22 |
| Прикладное меню 2 | 22 |
| Прикладное меню 3 | 22 |
| Программируемая логика | 22 |
| Протокол последовательной передачи данных..... | 360 |
| Протокол связи ANSI..... | 360 |
| Прямая подача момента | 94 |
| Прямая подача скорости..... | 33, 214 |

| | | | |
|---|---------|--|----------|
| Р | | | |
| Работа по направлению | 162 | расширения | 283 |
| Работа с панелью | 9 | Специальные функции дисплея | 13 |
| Работа с предельным током | 95 | Стоимость работы | 128 |
| Разрешение аналогового задания | 44 | Структура меню | 5 |
| Разрешение цифрового задания | 44 | Структура параметров | 5 |
| Разрешение | 44 | Схема слежения за температурой | 313 |
| Рампы | 22 | Счетчик оборотов | 61 |
| Расширенное описание параметров | 22 | Счетчик энергии: МВтч | 128 |
| Реактивный ток | 99 | Т | |
| Регулятор напряжения | 120 | Таблица кодов отключения для порта связи | 174 |
| Регулятор положения | 213 | Температура перехода IGBT | 144 |
| Регулятор скорости | 57 | Температура радиатора 1 | 137 |
| Режим аналогового входа 2 | 139 | Тепловая постоянная времени | 97 |
| Режим аналогового входа 3 | 140 | Термистор | 140 |
| Режим аналогового выхода 1 | 141 | Тест с вращением ротора | 110, 111 |
| Режим аналогового выхода 2 | 142 | Тест с неподвижным ротором | 110 |
| Режим замкнутого векторного контура | 58 | Тип энкодера привода | 65 |
| Режим квадратичного закона: SrE | 108 | Точность | 44 |
| Режим моталки/разматывателя | 93 | Тяжелая работа | 20 |
| Режим торможения | 123 | У | |
| Режим отказа силового питания | 123 | Управление двигателем | 22 |
| Режим последовательного порта | 182 | Управление моментом | 22, 93 |
| Режим привода | 185 | Управление моментом с изменением скорости | 93 |
| Режим просмотра параметров | 10 | Управление по положению | 22 |
| Режим регулятора положения | 213 | Управление по скорости | 22 |
| Режим редактирования | 10 | Управление током | 22 |
| Режим тепловой защиты | 97 | Уровень аналогового входа 1 | 137 |
| Режим управления с панели | 13 | Уровень аналогового входа 2 | 137 |
| Резольвер SM-Resolver | 248 | Уровень аналогового входа 3 | 137 |
| Рекуперация | 161 | Уровень доступа | 12 |
| С | | Уровень инжекции при торможении | 124 |
| Сброс привода | 13, 177 | Уровень обнаружения ошибки энкодера привода | 67 |
| Селектор величины замедления | 41 | Ускорение | 6 |
| Селектор величины ускорения | 40 | Ф | |
| Селектор задания | 29 | Фазовый угол энкодера | 59 |
| Селектор обратной связи по скорости | 60 | Фиксация выбора режима входа | 240 |
| Селектор переменной 1 | 195 | Фиксация положения | 239 |
| Селектор переменной 2 | 195 | Фиксация положения основного привода | 298 |
| Селектор режима момента | 92 | Фиксированная форсировка | 108 |
| Селекторы переменных | 22 | Фильтр энкодера привода | 69 |
| Сжатие | 284 | Формат описания параметров | 17 |
| Сигнализация | 13 | Форсировка напряжения | 114 |
| Синхронизация с вращающимся двигателем | 125 | Ц | |
| Скорость CTNet в бодах | 294 | Цифровой вход | 145 |
| Скорость обновления | 20 | Цифровой выход | 145 |
| Скорость обновления задания момента | 21 | Цифровые входы-выходы | 22 |
| Скорость передачи | 183 | Ч | |
| Скорость порта энкодера привода в бодах | 64 | Часы | 22 |
| Слово состояния | 179 | Числитель передаточного отношения ведомой частоты .. | 47 |
| Слово управления | 131 | Число полюсов двигателя | 109 |
| Смещение заданного значения | 26 | Ш | |
| Смещение момента | 92 | Ширина полосы пропускания | 58 |
| Смещение напряжения | 114 | Э | |
| Согласованный угол | 57 | Электронный шильдик | 368 |
| Сопrotивление статора | 114 | Эмуляция энкодера | 236 |
| Состояние | 22 | | |
| Состояние защиты данных | 190 | | |
| Сохранение параметров, используемых модулями | | | |