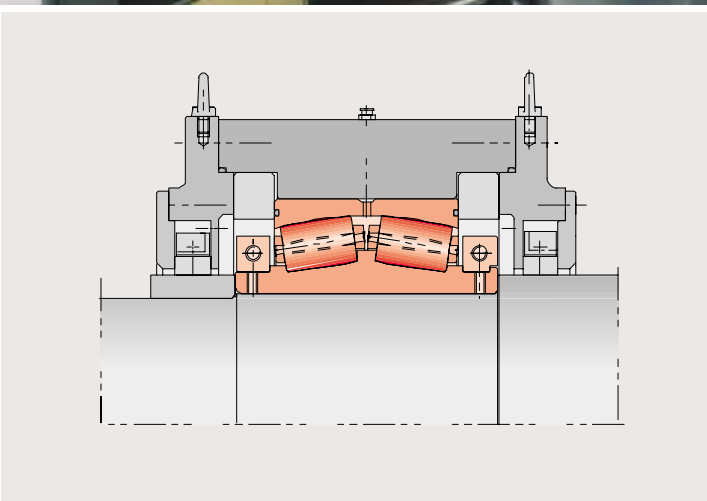
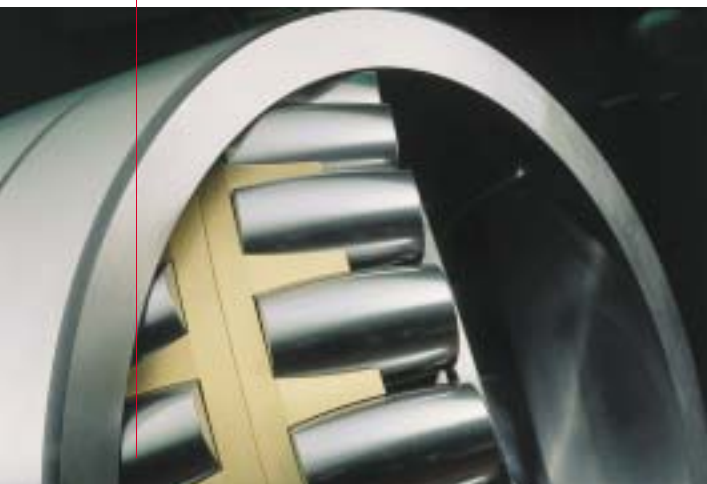


МОНТАЖ РОЛИКОВЫХ ПОДШИПНИКОВ КОНВЕРТЕРОВ



СОДЕРЖАНИЕ

ВВЕДЕНИЕ	стр. 2
1 ТРЕБОВАНИЯ К ЦАПФОВЫМ ОПОРАМ КОНВЕРТЕРОВ	стр. 3
2 РОЛИКОВЫЙ ПОДШИПНИК И КОРПУС ДЛЯ КОНВЕРТЕРА	стр. 4
2.1	. 4
2.2	. 6
2.3 KPG49	. 7
2.4 KPGZ49	. 8
3 ОПРЕДЕЛЕНИЕ РАЗМЕРОВ ПОДШИПНИКОВ	стр. 9
4 Конструкция сопрягаемых деталей	стр. 10
4.1	. 10
4.2	. 10
5 Монтаж, смазка и обслуживание	стр. 11
5.1	. 11
5.2	. 11
5.3	. 13
5.4 ,	. 17
5.5	. 19
5.6.	. 19
5.7	. 20
5.8	. 20
6 Таблицы размеров подшипников и корпусов для конвертеров	стр. 27
6.1	. 28
6.2	. 32
6.3 KPG49	. 36
6.4 KPGZ49	. 40
7 Справочная информация	стр. 28
8 Подборка публикаций FAG	стр. 44
9 СПЕЦИФИКАЦИЯ	стр. 45

ВВЕДЕНИЕ

Изготовитель комплексного оборудования (ОЕМ)/Подразделения-поставщики фирмы FAG Kugelfischer Georg Schafer AG поставляют роликподшипники, корпуса, вспомогательное оборудование и услуги фирмам-изготовителям оборудования в областях машиностроения и промышленного строительства и дилерским фирмам для реализации и поставки продукции и запчастей. Комплекс: ноу-хау, компетентный совет и всесторонние услуги по обслуживанию, делают фирму FAG - самым важным партнером для клиентов. Разработка и доработка нашей продукции производится в соответствии с требованиями практического применения.

В идеальном случае, спектр требований определен совместно нашими исследованиями, прикладниками, машинными генераторами и пользователями. Это - основа принятия убедительного решения с технологической и экономической точки зрения. Подразделения фирмы расположены в Германии, Италии, Португалии, Индии, Корея (ЮКР) и США.

Снабжение рынка происходит через филиалы и торговые представительства, почти во всех странах мира.



1 ТРЕБОВАНИЯ К ЦАПФОВЫМ ОПОРАМ КОНВЕРТЕРОВ

Когда наполненная большая конвертерная емкость весит несколько сотен тонн, результирующая нагрузка должна распределяться на опорные цапфы. При затухающих маятниковых колебаниях опоры должны, прежде всего, выдерживать высокую статическую нагрузку. Кроме этого, нагрузка ударного типа должна постоянно компенсироваться в конвертере.

Несоосность отверстий корпуса и отклонение конструкции должны быть компенсированы для подшипников.

Кроме того, форма и размеры опорного кольца должны компенсировать температурные изменения размеров, вызванные процессами нагрева и охлаждения.

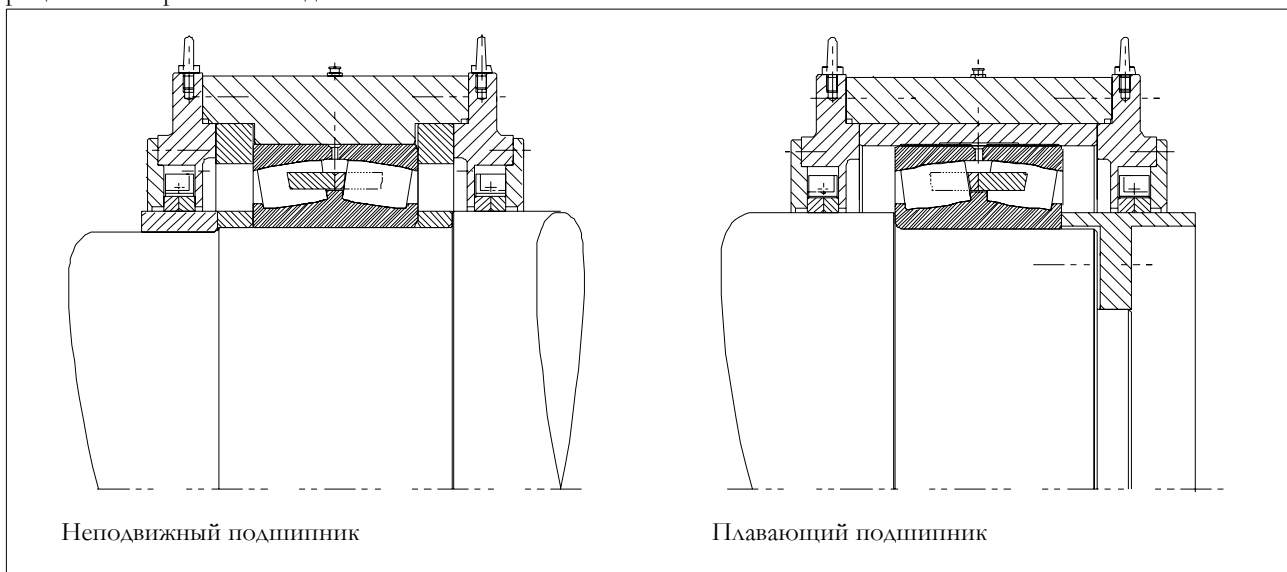
Сегодня, конверторы обычно оснащены сферическими роликовыми подшипниками. Кроме этого они могут выдерживать большую радиальную и осевую нагрузки и их восприимчивость к воздействиям может, компенсировать существенные отклонения несоосности.

Обычно, неподвижный подшипник в приводе снабжен осевой направляющей конвертера. Втулка, которая подпирает внешнее кольцо подшипника, может сдвигаться вдоль оси, рис. 1, вставляется в корпус в конце плавающего подшипника.

Сферические роликовые подшипники, габаритные размеры которых соответствуют ряду 249, отвечают требованиям для опор конвертора. Они наиболее соответствуют при условии осевых смещений.

На конце плавающего подшипника используются неразъемные опоры, тогда как в неподвижном подшипнике предпочтительно выбирать для сменных опор - разъемные сферические роликовые подшипники, габаритные размеры которых соответствуют ряду 249.

Разъемные подшипники облегчают замену опоры без демонтажа привода, см. пункт 2.2.



1:

2 РОЛИКОВЫЙ ПОДШИПНИК И КОРПУС ДЛЯ КОНВЕРТЕРА

Сферические роликовые подшипники

2

Технические данные фирмы FAG сферических роликовых подшипников и корпусов для конвертеров приведены в главе 6.

2.1

Сферические роликовые подшипники FAG - роликовые подшипники, спроектированные для больших нагрузок.

Они состоят из двух симметричных ряда вращающихся цилиндрических колец, которые имеют гладкую сферическую форму внешней поверхности. Прогибы в направлении оси вала и смещения осей опор подшипника компенсируются.

Сферические роликовые подшипники, габаритные размеры которых соответствуют ряду 249, отвечают требованиям для опор конвертера. Они наиболее соответствуют при условии осевых смещений.

Сферические роликовые подшипники для конвертеров обычно соответствует габаритным размерам стандартизованного ряда 249.

В зависимости от конструкции, опорные элементы фосфатированы и/или молибдированы (дисульфид-молибден).

Подшипники применяются или с цилиндрическим отверстием или с коническим отверстием (уклон 1:30).

Сферические роликовые подшипники с цилиндрическим отверстием установлены непосредственно на оси качения конвертера, рис. 1 на странице 3. Подшипники с коническим отверстием установлены на зажимных втулках, рис. 2.

2.1.1

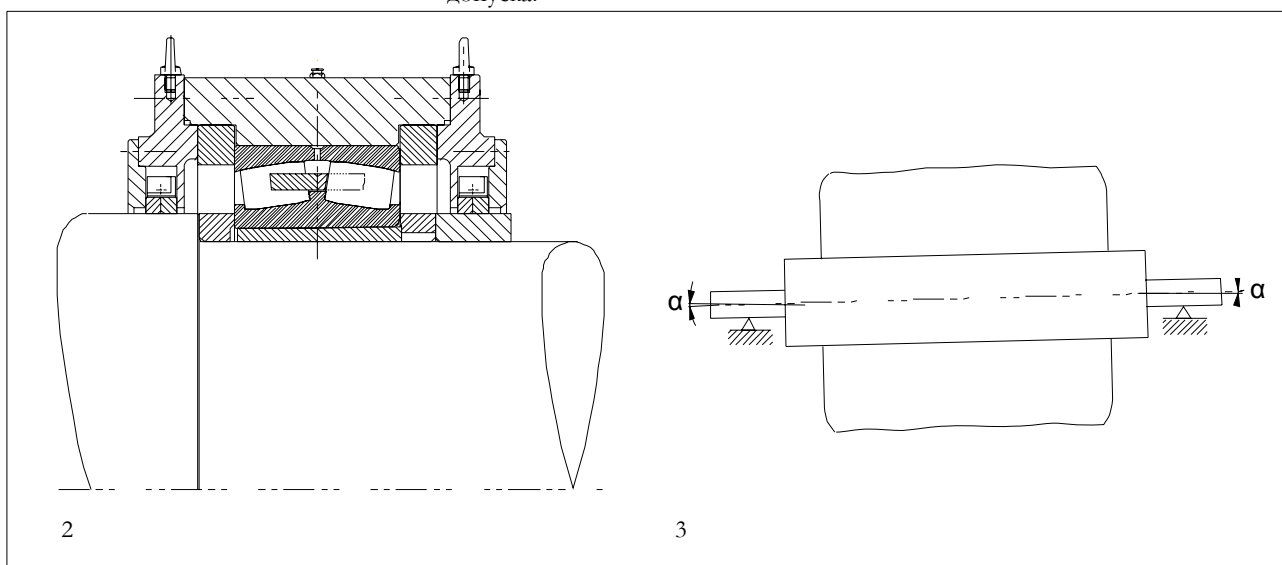
Статический угол перекоса

Вертикальное или торцевое смещение корпуса может привести к углу перекоса, рис. 3. Этот так называемый статический угол перекоса должен быть, в пределах допуска.

Статический угол перекоса безопасен, пока вращающиеся ролики имеют полный контакт по длине с внешней кольцевой направляющей.

Угол перекоса должен быть равен статическому углу перекоса - 1.5° для всех сферических роликовых подшипников фирмы FAG

Опыт показал, что при монтаже корпуса статический угол перекоса должен быть ограничен 10 угловыми минутами. Эта величина может казаться малой по сравнению с допустимым углом перекоса, но нужно помнить, что постепенное смятие поверхности опор или влияния тепловых изменений может привести к большим изменениям положения корпуса.



2:

3:

Сферические роликовые подшипники

Расстояния между центрами опор больших конвертеров - от 7 до 12 метров. Когда конвертер качается, происходят деформации, которые изменяются в зависимости от мгновенного положения конвертера. Однако отклонение от соосности при качении опор, которое возникает в момент вращения, не значительно.

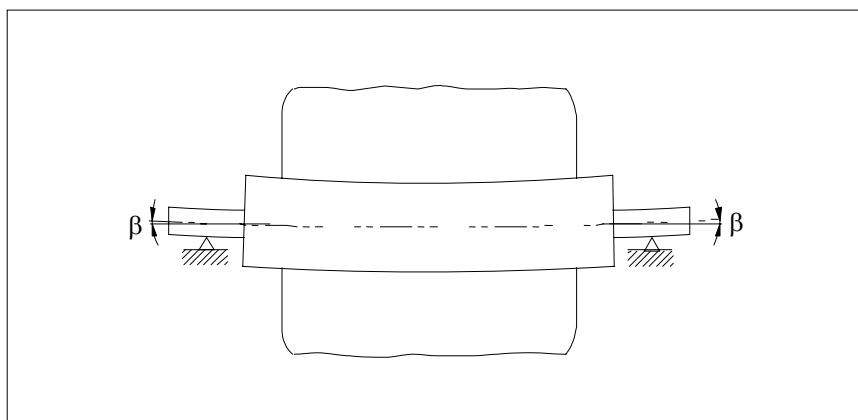
Влияние температурных перепадов в опорном кольце велико.

Это приводит к перекосу, который возникает в результате изменения величины деформации.

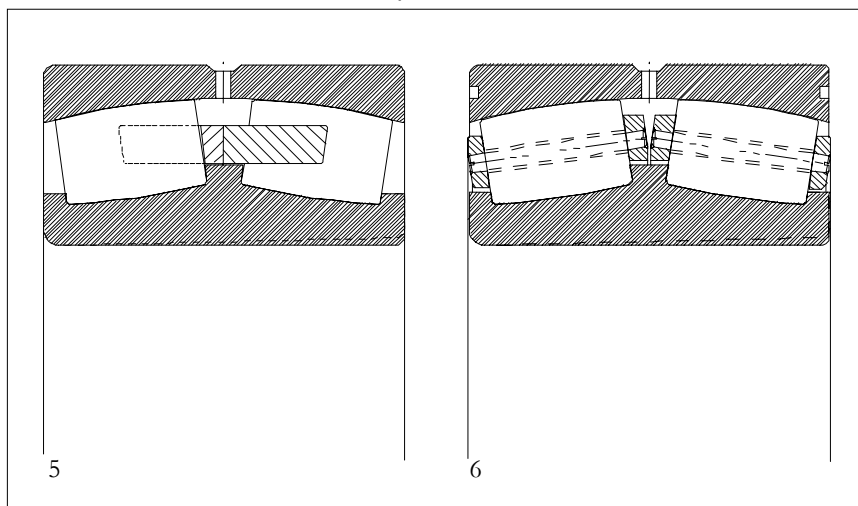
В результате опорные ролики смещаются относительно друг друга. Колебание опорных роликов при колебании конвертера является динамическим углом перекоса, рис. 4.

Это означает, что каждое маятниковое движение конвертера налагает на элементы вращения в опорах осевое смещение в дополнение к круговому вращению. Это связано с трением скольжения. Чтобы избежать особых деформаций на поверхности контакта в опоре, деформация опорного кольца должна быть доведена до минимума.

Практика показала, что динамический угол перекоса опор конвертера должен находиться в пределах 20 - 50 угловых минут после нескольких лет эксплуатации. Несмотря на эти отклонения от оси вращения (геометрической) дополнительные нагрузки могут быть, если они были учтены при проектировании подшипников фирмы FAG. Внешние кольца направляющих или вращающиеся ролики должны иметь специальное покрытие, которое снижает трение.



4: β



5:

6:

(" ")

2.1.2

Для компенсации деформаций, используют FAG сферические роликовые подшипники для конвертеров, которые оснащены латунными сепараторами (рис. 5) или штыревыми сварными сепараторами с роликами со сквозными отверстиями ("белчья клетка") (рис. 6).

Штыревой сварной сепаратор с роликами со сквозными отверстиями состоит из торцевой

сепараторной шайбы со штырями, вставленными в отверстия роликов.

Данный тип сепараторов с большим количеством роликов позволяет испытывать высокие нагрузки. Эти сепараторы к тому же и долговечны.

2 РОЛИКОВЫЙ ПОДШИПНИК И КОРПУС ДЛЯ КОНВЕРТЕРА

Сферические роликовые подшипники · Разъёмные сферические роликовые подшипники

2.1.3

Сферические роликовые подшипники FAG для конвертеров имеют нормальные допуски для радиальных подшипников (класс допуска PN), см. так же каталог FAG WL 41 520. Отклонения для разъемных подшипников, см. раздел 2.2.

Радиальный зазор сферических роликовых подшипников выбирается согласно рабочей температуре и монтажным зазором.

2.1.4

Чтобы упростить смазку, сферические роликовые подшипники FAG для конвертеров имеют круговую смазочную канавку и три смазочных отверстия на внешнем кольце, см. рис. 5 и 6.

2.1.4

Сферические роликовые подшипники FAG для конвертеров термически обработаны так, что при температуре до 200°C не происходит изменение размеров

2.2

Сталеплавильный завод часто требует, чтобы подшипник со стороны привода (неподвижный подшипник) конвертера мог быть заменен без демонтажа привода. Это возможно с разъемными сферическими роликовыми подшипниками, рис. 7. Ценность разъемных подшипников состоит в том, что их обычно используют как сменные подшипники.

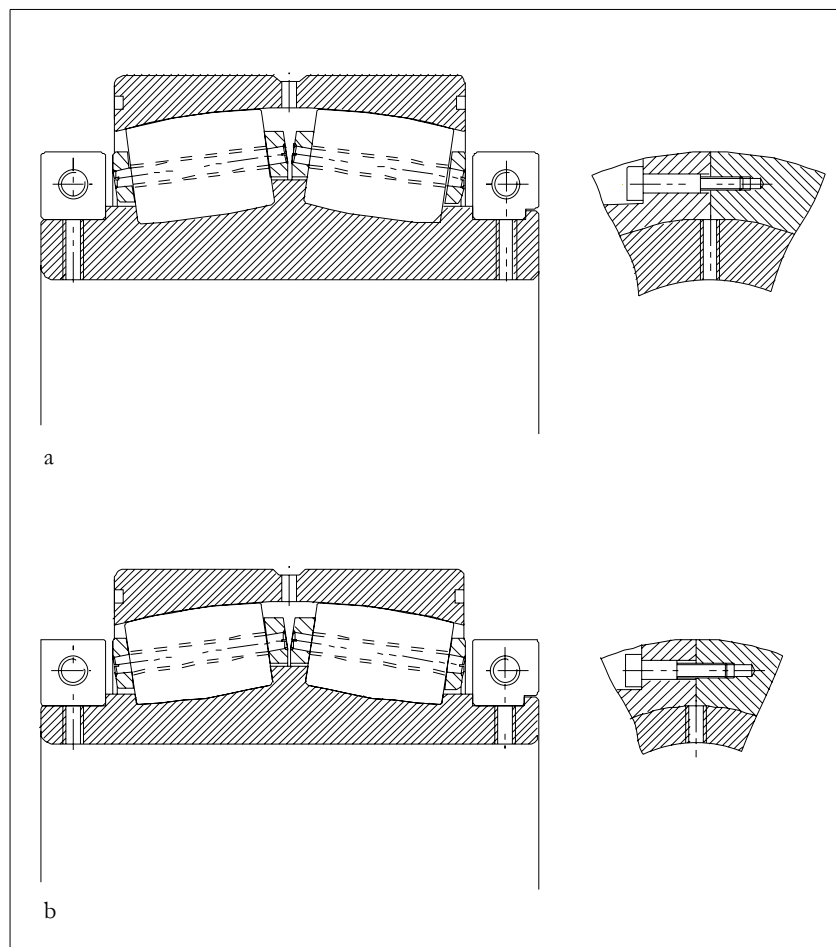
Габаритные размеры разъемных сферических роликовых

подшипников адаптивны к таким же неразъемным подшипникам с коническим отверстием и зажимной втулкой (рис. 7a) или с цилиндрическим отверстием (рис. 7b).

Кольца и сепараторы разъемных подшипников разъединяются горизонтально. В результате, применение разрезных зажимных колец для разъемных внутренних

колец значительно шире, чем внутренних колец неразъемных подшипников

Допуск отверстия подшипника должен соответствовать допуску опоры от h7 до m6. В разъемных подшипниках не только внешние направляющие кольца - фосфатированы и молибдитированы, но и ролики - фосфатированы.



7:

a:

b:

Корпуса KPG49

2.3 KPG49

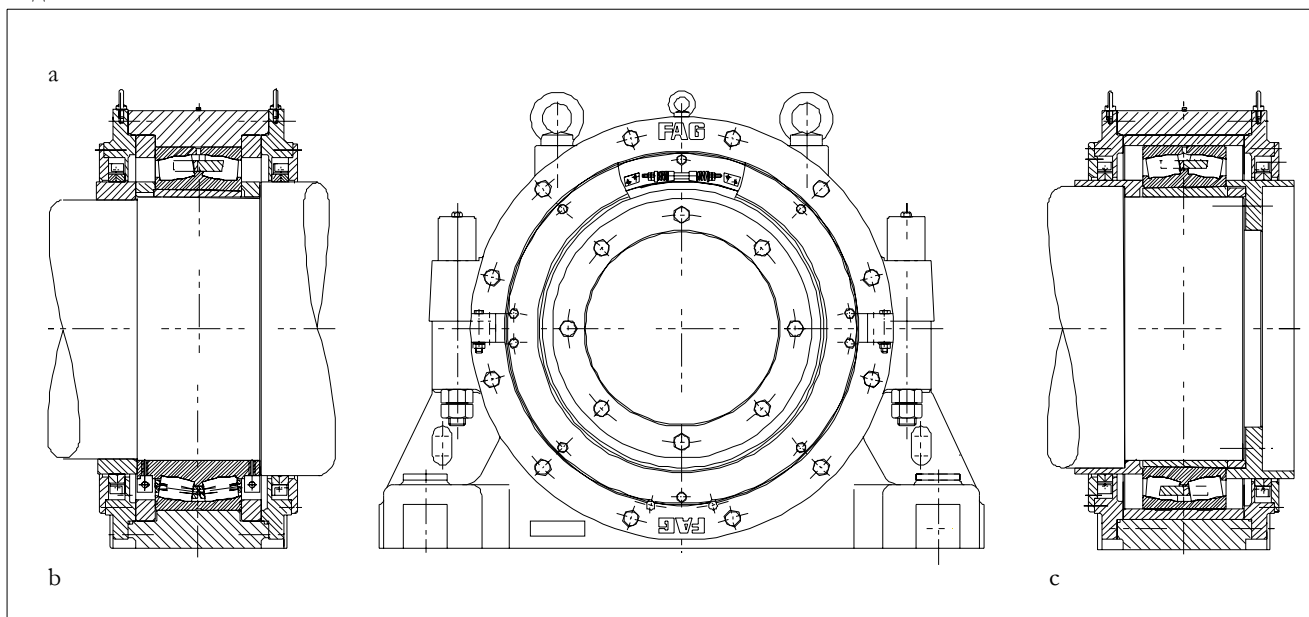
Разъемные корпуса опорного подшипника серии KPG49 изготовлены из литой стали и имеют предел прочности больше, чем 400 Н/мм^2 . Это обеспечивает хорошую опору для опорного внешнего кольца, что имеет большое значение для равномерного распределения нагрузки в пределах корпуса. Предлагается три типа корпусов.

В корпусах серии KPG49... F (рис. 8a) конструкция неподвижного подшипника такова, что установочные кольца расположены с двух сторон внешнего кольца подшипника.

Такие корпуса используются для сферических роликовых подшипников с коническим отверстием, которые установлены на вале с зажимной втулкой.

Корпуса серии KPG49... FG (рис. 8b) - корпуса неподвижных подшипников. Они используются для разъемных сферических роликовых подшипников, взамен неразъемных подшипников с коническим отверстием и зажимной втулкой.

В корпусах серии KPG49 ... L (рис. 8c) внешнее кольцо плавающего подшипника имеет возможность перемещения в пределах втулки. Сферические подшипники с коническим отверстием и зажимной втулкой установлены в эти корпуса.



8: KPG49
KPG49...F (a) KPG49...FG (b)
KPG49...L (c)

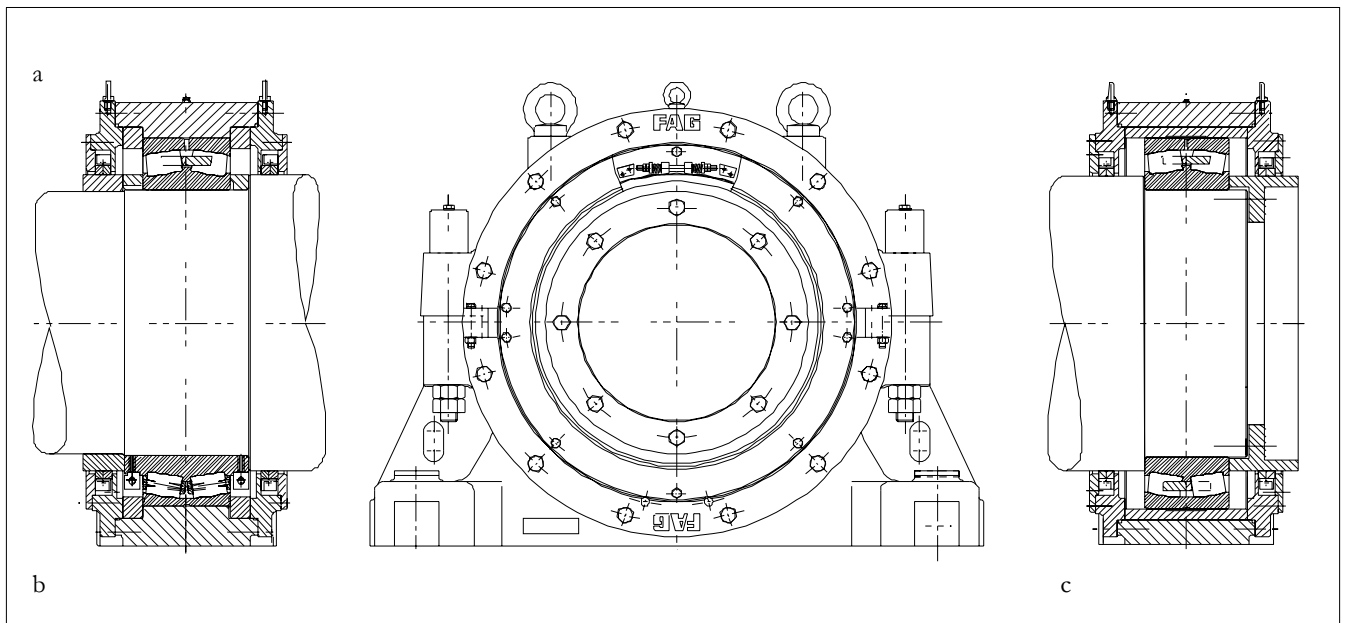
2 РОЛИКОВЫЙ ПОДШИПНИК И КОРПУС ДЛЯ КОНВЕРТЕРА

Корпуса KPG49

2.4 KPGZ49

Разъемные корпуса серии KPGZ49, в отличие от корпусов серии KPG49, применяются для подшипников с цилиндрическим отверстием и которые устанавливаются непосредственно на цапфе.

Эти корпуса также приемлемы для серий F и L для неразъемных сферических роликовых подшипников (корпуса неподвижного подшипника - рис.9а, корпуса плавающего подшипника - рис. 9с). Корпуса серии FG (рис.9б) - корпуса неподвижных подшипников для разъемных сферических роликовых подшипников.



9: KPGZ49
KPGZ49...F (a) KPGZ49...FG (b)
KPGZ49...L (c)

3 ОПРЕДЕЛЕНИЕ РАЗМЕРОВ ПОДШИПНИКОВ

3

Подшипники конвертора выполняют маятниковые движения, вращение на 360° происходит только иногда. При маятниковых колебаниях диапазон скоростей находится в пределах от 0,1 до 1 мин⁻¹.

В течение обезуглероживания конвертер - в покое, процесс выдувания вызывает колебания.

Эти условия эксплуатации требуют определения размеров подшипников, которые основываются на статических данных.

Срок службы подшипников определяется износом. Износ вызван:

- прогиб из-за большого расстояния между центрами подшипников или деформация опорного кольца.
- осевое смещение из-за изменения температуры в конвертере

Когда нарушено фосфатирование/или уменьшился слой молибдирования (дисульфид-молибденовой).

f_s

Обычно, коэффициент статической нагрузки, необходимый для эксплуатации конвертера

$$f_s \geq 2$$

$$f_s = C_o / P_o$$

C_o статическая нагрузка в кН как указано в таблицах на подшипники

P_o эквивалентная статическая нагрузка в кН

Неподвижный подшипник

$$P_{0F} = F_{rF} + Y_0(F_a + F_{a1})[\text{кН}]$$

Плавающий подшипник

$$P_{0L} = F_{rL} + Y_0 \cdot F_{a1} [\text{кН}]$$

F_{rF} = максимальная радиальная нагрузка на неподвижный подшипник [кН]*

F_{rL} = максимальная радиальная нагрузка на плавающий подшипник [кН]*

Y_0 = коэффициент осевой нагрузки (таблицы подшипников)

F_a = максимальная внешняя осевая нагрузка, [кН]*

$F_{a1} = \mu \cdot F_{rL}$ сила реакции от смещения плавающего подшипника [кН]

$\mu=0,15$ коэффициент трения втулки

* с возможными ударными нагрузками

Результаты расчетов занесены в лист вычислений (лист В в разделе 5.8)

4 КОНСТРУКЦИЯ СОПРЯГАЕМЫХ ДЕТАЛЕЙ

4

4.1

4.1.1

Рекомендованные допуски для механической обработки:

h7 если используется коническая зажимная втулка

m6 если подшипник установлен непосредственно на цапфе

Подшипники тяжелых конвертеров лучше устанавливать на конической зажимной втулке. Это облегчает сборку и уменьшает требования к качеству места установки.

Овальность и конус не должны превышать 40% области допуска h7.

Для подшипников с цилиндрическим отверстием цапфа должна быть обработана по посадке m6 (неподвижная посадка)

Перед установкой большие подшипники должны быть нагреты в масляной ванне; демонтаж рекомендуется проводить гидравлическим способом. Скользящая посадка может быть выбрана так, чтобы поверхность цапфы могла выдержать последующие деформации.

4.1.2

Рекомендованные допуски для механической обработки:

H7 для плавающих и неподвижных подшипников

Для плавающих подшипников отклонение размера отверстия втулки в зависимости от диаметра может быть от 0,120 до 0,400 мм в плюс от номинально требуемого; глубина шероховатости < 6 мкм. Неразъемная втулка так же массивна как и внешнее кольцо.

Требование для сферических роликовых подшипников FAG – наличие фосфатации и

моликоотирования для уменьшения трения при смещении.

4.2

Два типа уплотнений приемлемы для применения.

В Европе используются сильно прессованные уплотнения в стяжных кольцах, тогда как в Америке предпочтительно применяют уплотнения с резиновыми профилями.

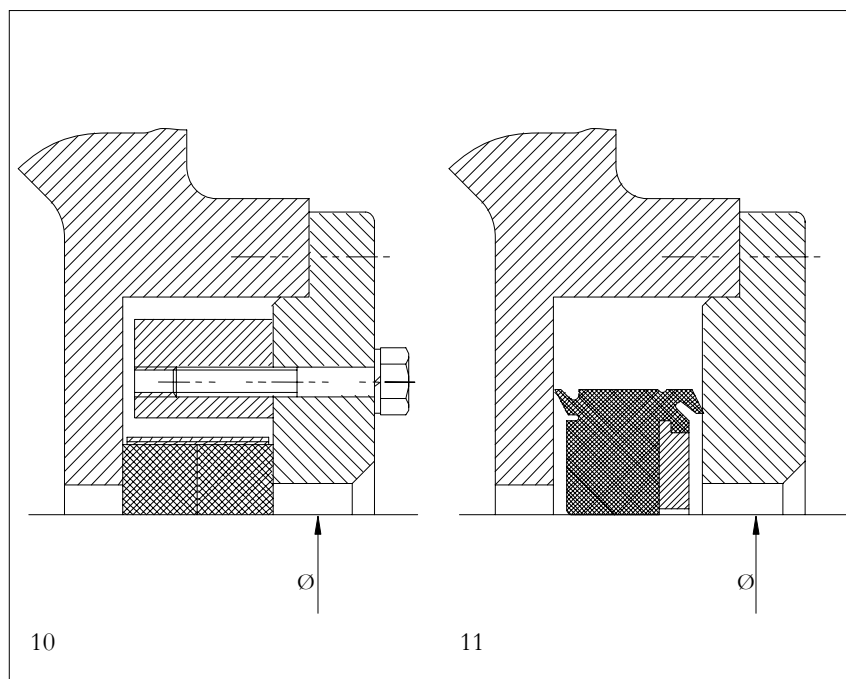
4.2.1

Пример заказа:

PRFL.1799-30x30x3850/Hecker или аналог

4.2.2

Пример заказа (для d = 1135 мм):
PRFL.GSH1003/1135.155330



10:

11:

5 МОНТАЖ, СМАЗКА И ОБСЛУЖИВАНИЕ

Подготовка к монтажу · Монтаж неразъемных подшипников

5

Срок службы подшипников в большой степени зависит от правильного монтажа и обслуживания.

Подшипники должны устанавливаться только квалифицированными специалистами.

Квалифицированный специалист по сборке подшипников всегда должен контролировать монтажные работы и гарантировать, что монтаж выполнен в соответствии с инструкциями на монтаж.

5.1

Правильный монтаж подшипников конвертера требует некоторой подготовки.

- подготовка инструментов
- проверить соответствие подъемного оборудования и правильность строповки (некоторые подшипники могут весить несколько тонн)
- необходимо иметь достаточное количество необходимой смазки (см. раздел 5.5)
- проверьте соприкасаемые детали (точность размеров и форм, качество и чистоту поверхности)
- внесите полученные данные (диаметр цапфы, отверстие подшипника) в листы формы E и F (раздел 5.8)

Установка подшипника требует:

- конвертерная груша и цапфенное кольцо уже должно быть установлено на основание

- основание корпуса неподвижного и плавающего подшипника устанавливаются на основание
- подшипник может быть перемонтирован в цехе, если это необходимо

Для подшипников с

нагретых в масляной ванне

- кольцевая горелка масляного резервуара, соответствующего размерам подшипника, должны находиться на месте монтажа
- устройство должно быть снабжено, осевым нажимом, разогретым и плотно прилегающим к фланцу вала, пока это не остынет

Для подшипников

, установленных на втулках

- требуется гидравлические инструменты (см. раздел 5.2.2)

Измерив радиальный зазор обоих роликовых рядов толщиномером, внесите их значения в лист данных E или F (раздел 5.8).

5.2

5.2.1

(. 1)

Плотная посадка (m6) на цилиндрической цапфе требует предварительного нагрева подшипников в масляной ванне. При температуре 80 - 90°C внутреннее кольцо расширяется достаточно, чтобы подшипник сел беспрепятственно на цапфу. Температурный предел 120°C не должен быть превышен, т.к. могут произойти структурные изменения материала.

Подшипники должны находиться в масляном резервуаре на сетке. Это предотвращает от загрязнения примесями масла, которые осаждаются на дне, и от попадания их в подшипник. Это также гарантирует равномерный нагрев подшипника.

Подшипник при температуре 80 - 90°C поднимают из масляного резервуара. Спустить масло и вытереть отверстие подшипника, практически насухо. После этого насаживайте подшипник на ось качения. Отрегулируйте осевое смещение по шейке цапфы, пока это еще не остыло (регулируется это в течение этого периода). Заполните пустоты подшипника смазкой.

Перед установкой подшипника с противоположного конца, обмотайте уже смонтированный подшипник в упаковочную бумагу, чтобы предохранить от загрязнения.

Более подробно этот метод описан в разделе 5.4.

5 МОНТАЖ, СМАЗКА И ОБСЛУЖИВАНИЕ

Монтаж неразъемных подшипников

5.2.2

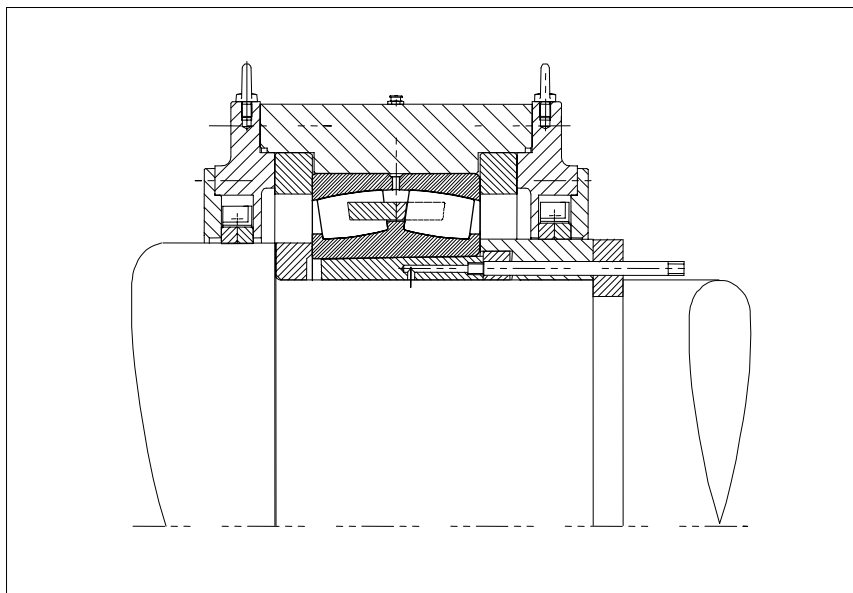
(. 2)

Посадочное место подшипника на цапфе подвергается механической обработке по $h7$. Тугая посадка подшипника, втулки и цапфы обеспечивается аксиальной посадкой конической втулки точно установленной и отрегулированной по отверстию подшипника. Чтобы предотвратить осевое смещение, подшипник располагают на двухстороннем внутреннем кольце. Конические втулки всегда применимы для гидравлического монтажа, который требует только одной пятой силы, от необходимой для монтажа сухим способом.

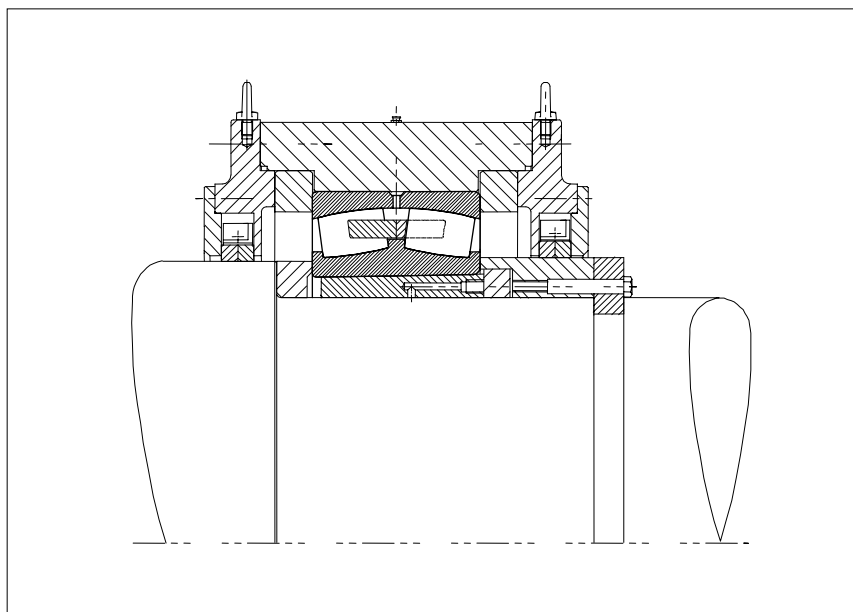
Перед монтажом измеряют радиальный зазор по обоим роликовым рядам толщиномером и заносят эти величины в лист данных E или F (раздел 5.8).

После установки подшипника на цапфу вставляют втулку, пока подшипник не отцентрируется и внутреннее кольцо не будет плотно прилегать к шейке цапфы или промежуточной втулке. Под давлением масла через соединительную арматуру подается насосом, рис. 12а. В то же самое время втулка начинает плотно прилегать по отверстию подшипника, посредством нескольких винтов, установленных на лицевой стороне втулки, рис. 12б, пока точно не будет достигнут необходимый радиальный зазор (см. программу лист А в разделе 5.8). Оставшийся радиальный зазор заносится в лист данных E или F.

Приблизительно через 20 минут после нажима втулки в отверстие монтажные приспособления могут быть убраны. Заполните пустоты



12 :

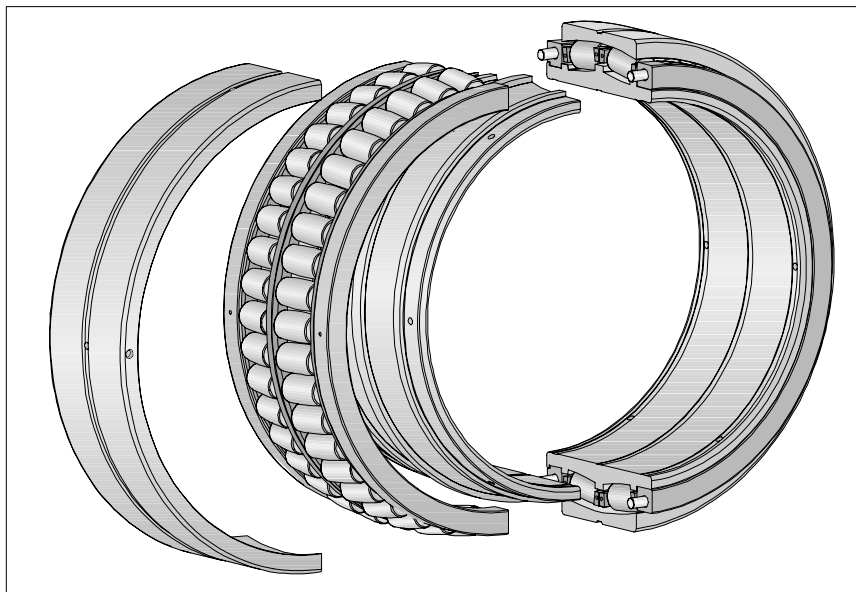


12b:

подшипника смазкой. До установки второго подшипника, обмотайте уже установленный подшипник в

упаковочную бумагу, чтобы предохранить его от загрязнения.

Монтаж разъемных подшипников



5.3

Разъемные подшипники используются предпочтительно как сменные опоры в приводных станциях. Так как привод не может быть демонтирован, из-за ограниченности установочного рабочего пространства. Так что установка подшипника возможна только сверху.

Когда подшипник тщательно смонтирован, он считается готовым подшипниковым узлом. Кроме подшипникового кода (шестизначное число) на маркируемой стороне узла, наносят заводской номер, например 501. Этот номер наносят в узлах на разделяющихся элементах. Узлы с противоположной стороны должны быть дополнительно замаркированы - А, например 501А.

Подшипниковые узлы имеют резьбовые отверстия для более легкого обслуживания.

До замены смонтированной опоры должен быть снят неразъемный подшипник (рекомендации, см. раздел 5.7.1). Проверьте посадочное место подшипника на цапфе и измерьте диаметр цапфы. Внесите полученные результаты в лист данных.

Местные повреждения на поверхности цапфы (коррозия при трении, холодные сварки) должны быть устранены. Во всяком случае, диаметр цапфы для разъемного подшипника должен гарантировать посадку с натягом.

Сначала устанавливаются части внутреннего разрезного кольца (монтажный чертеж, рис. d). Установите зажимные кольца таким же образом (рис. e). Разъем между

двумя частями внутреннего кольца должен быть горизонтальным (рис. d) и соответственно одинаковым. Части зажимных колец (рис. e) должно быть расположены таким образом, чтобы головки соединительных болтов зажимных колец находились сверху (момент затяжки, см. программу в разделе 5.8).

Установите другие узлы подшипника как показано на рис. f - i. Удостоверьтесь, что ось отверстия, предусмотренного во внешних кольцах для предотвращения проворота, выставлена точно вертикально. Как показано в рис. h, половины роликовой обоймы должны быть скреплены относительно внутреннего кольца, как направляющего, с использованием крепкого троса, до опускания цапфы конвертера на основание корпуса.

Перед опусканием конвертера,

- подшипник с противоположной стороны должен быть смонтирован,
- основания корпуса должны быть выставлены правильно относительно цапфы.

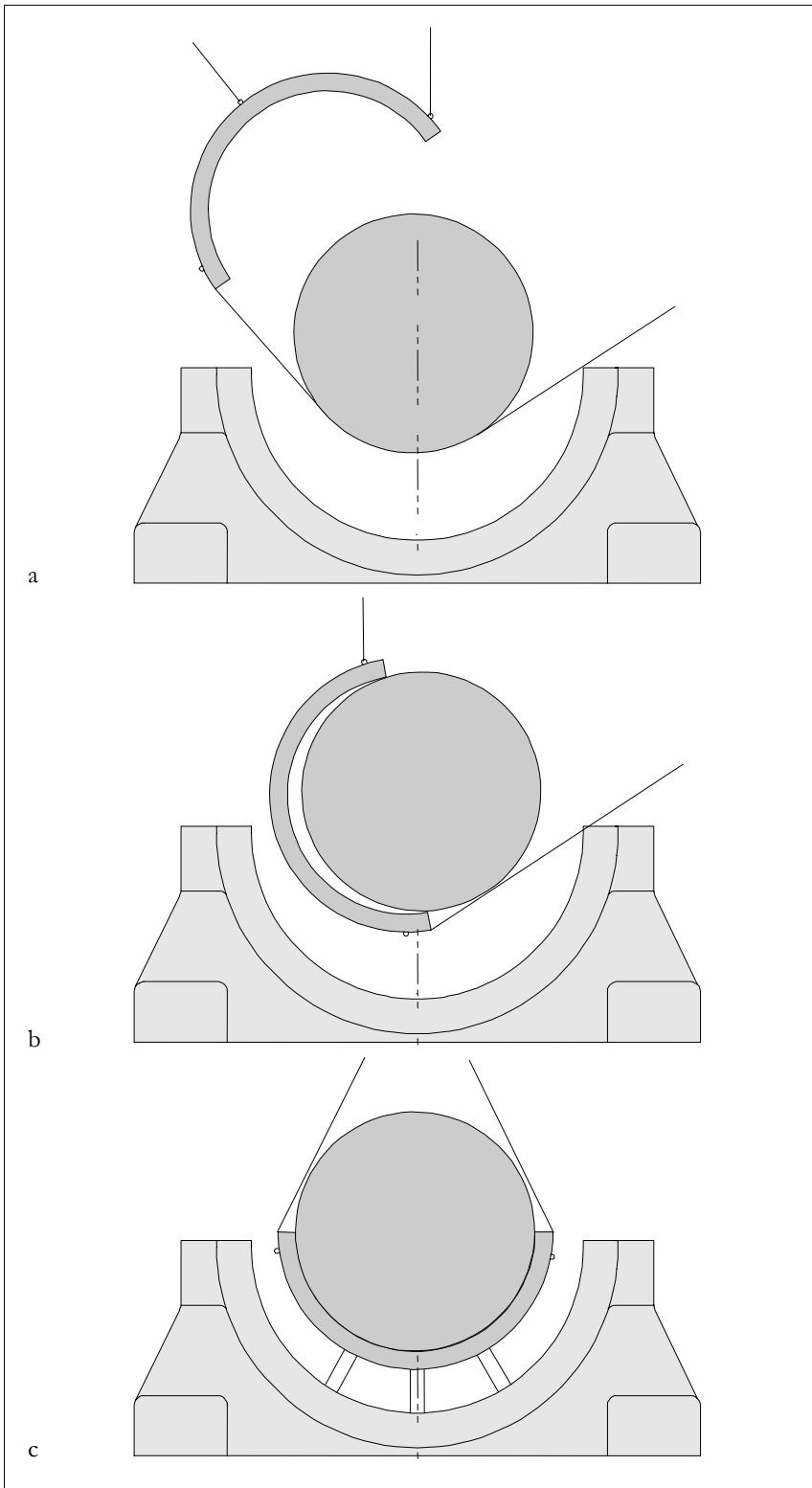
После

- вставляют две других половины роликовой обоймы (в первую очередь убирают трос и болты с проушинами),
- заполняются в смазкой
- устанавливают вторую внешнюю кольцевую половину.

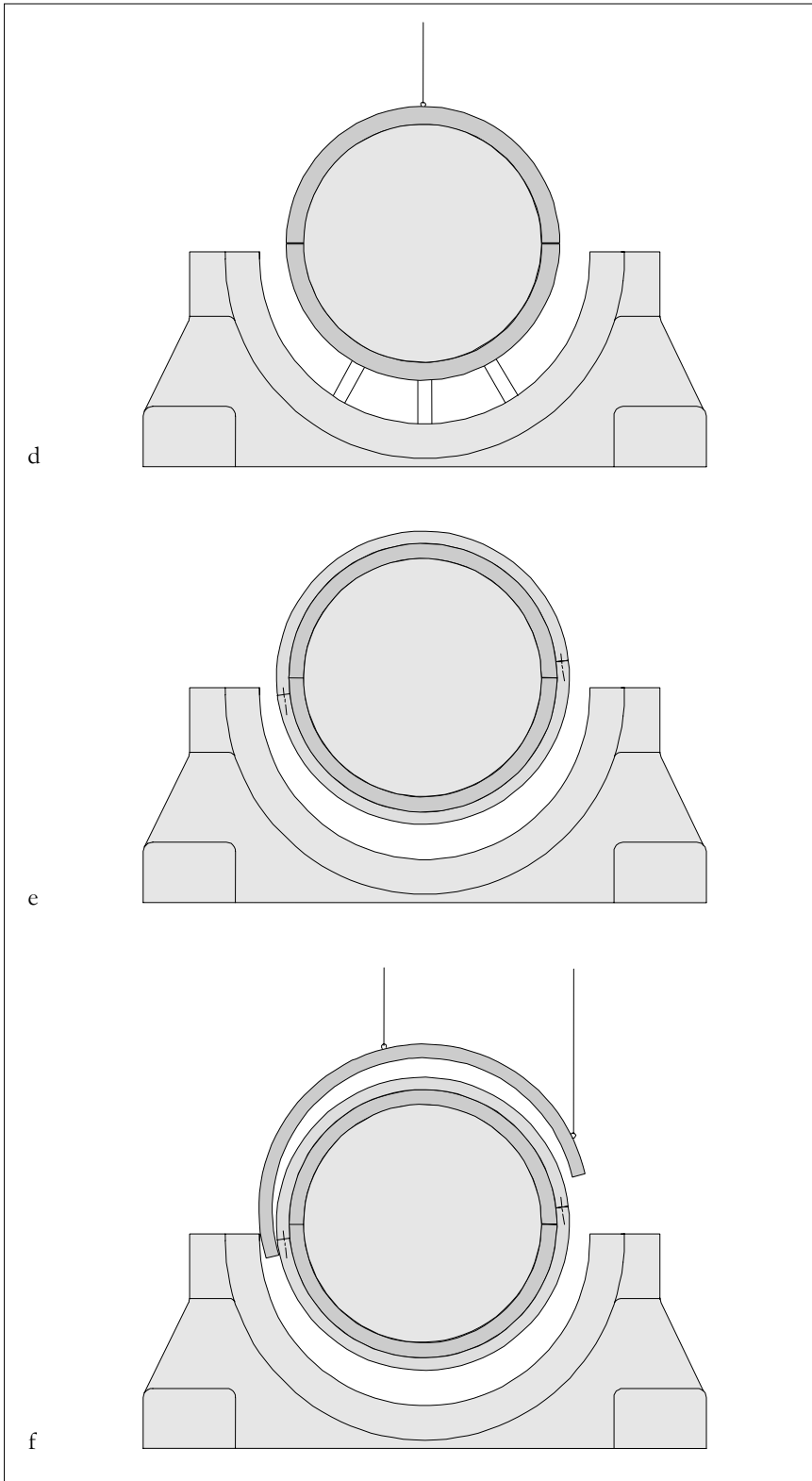
Дополнительные операции описаны в разделе 5.4.

5 МОНТАЖ, СМАЗКА И ОБСЛУЖИВАНИЕ

Монтаж разъемных подшипников



Монтаж разъемных подшипников



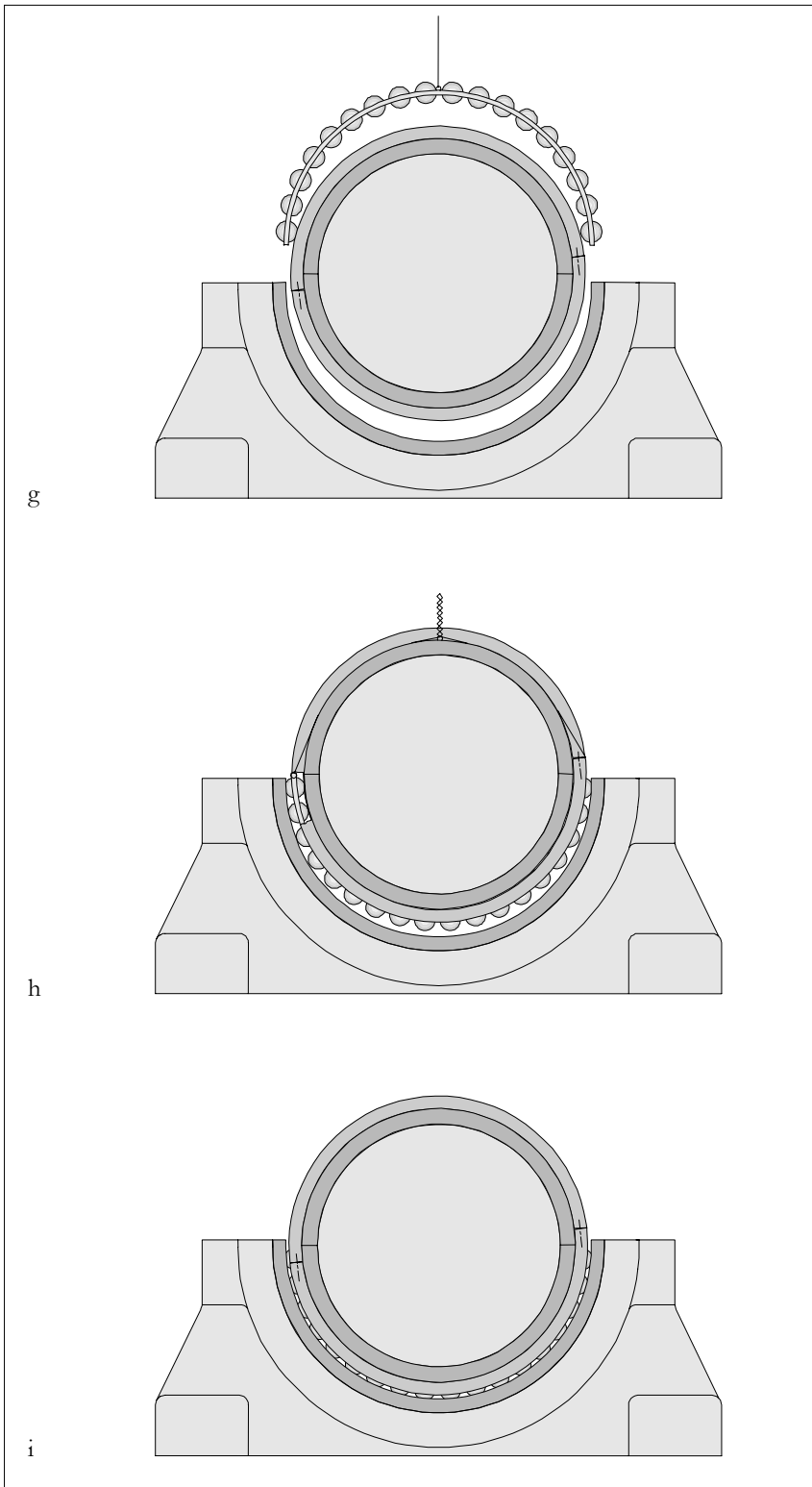
d

e

f

5 МОНТАЖ, СМАЗКА И ОБСЛУЖИВАНИЕ

Монтаж разъемных подшипников



Монтаж разъемных подшипников

5.4

После того, как оба подшипника смонтированы, должны быть произведены следующие измерения:

- Проверить положение основания корпуса относительно оси цапфы и устранить погрешности, если это необходимо (статическую несоосность, см. раздел 5.4.1)
- Проверить положение корпуса плавающего подшипника относительно оси цапфы и устранить погрешности, если это необходимо (возможное смещение?)
- Опускание конвертера
- Измерить зазор в неразъемных подшипниках

- Установить крышку корпуса
- Заполнить смазочным материалом (заполняют приблизительно 60% пустоты слева и справа подшипника)
- Стянуть болтами крышку и основание корпуса.
- Отрегулировать динамический угол перекоса, как описано в разделе 5.4.2 (вертикальная погрешность корпуса компенсируется регулировкой положения относительно оси цапфы, см. раздел 5.4.1) и его значение заносится в лист данных (раздел 5.8)
- Определяют осевой удлинение при работе (1-ая операции) и его значение заносится в лист данных (раздел 5.8); смещение

плавающего подшипника, см. раздел 5.4.3)

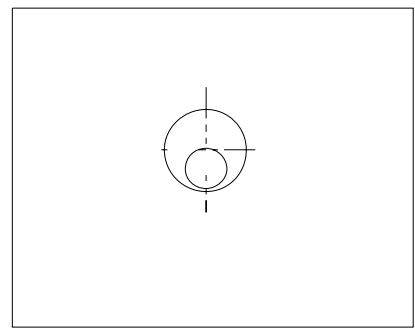
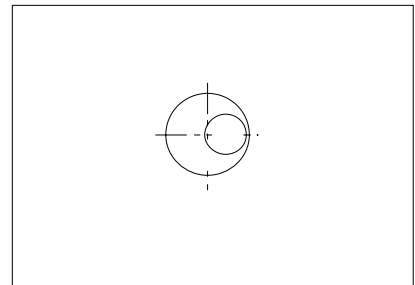
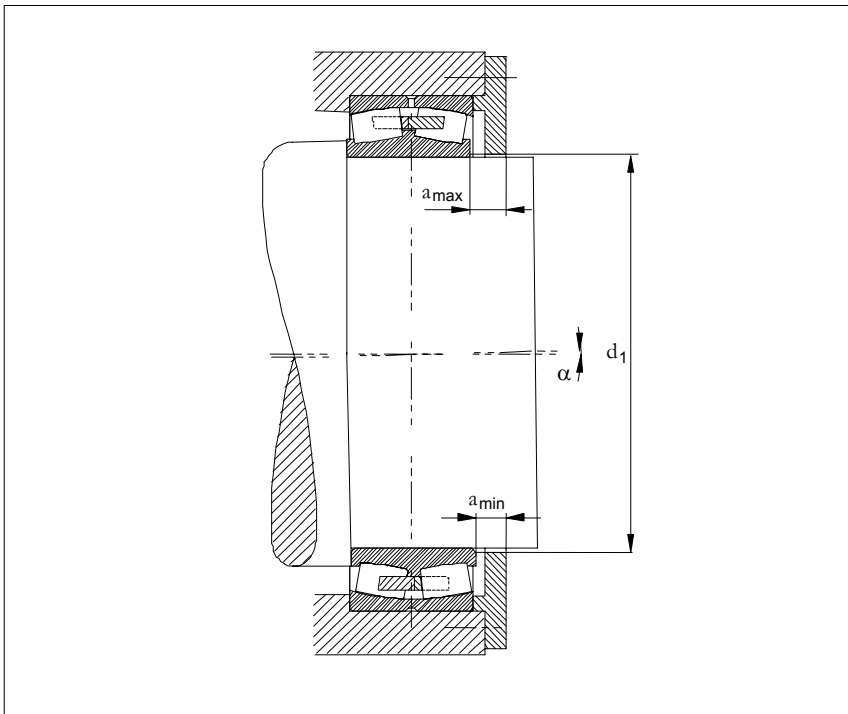
5.4.1

Измерение максимального и минимального размера между торцом внутреннего кольца и наружным торцом крышки. Статическая несоосность рассчитана как отношение разности максимального и минимального размера к диаметру, в месте замера:

$$\tan \alpha = (a_{\max} - a_{\min}) / d_1$$

Условие: $\alpha \leq 10 \text{ min}$, т.е. $\tan \alpha \leq 0.003$ и следовательно

$$(a_{\max} - a_{\min}) / d_1 \leq 0.003$$



5 МОНТАЖ, СМАЗКА И ОБСЛУЖИВАНИЕ

Производимые измерения после монтажа

5.4.2

(
)

Прикрепите измерительный прибор с круговой шкалой к корпусу, как показано на рисунке, и разместите щуп на оси цапфы на расстоянии l от центра опоры. Проверните конвертер на 360° , и снимите максимальное показание b на измерительном приборе с круговой шкалой. Динамическая несоосность:

$$\tan \beta = b / (2 \cdot l)$$

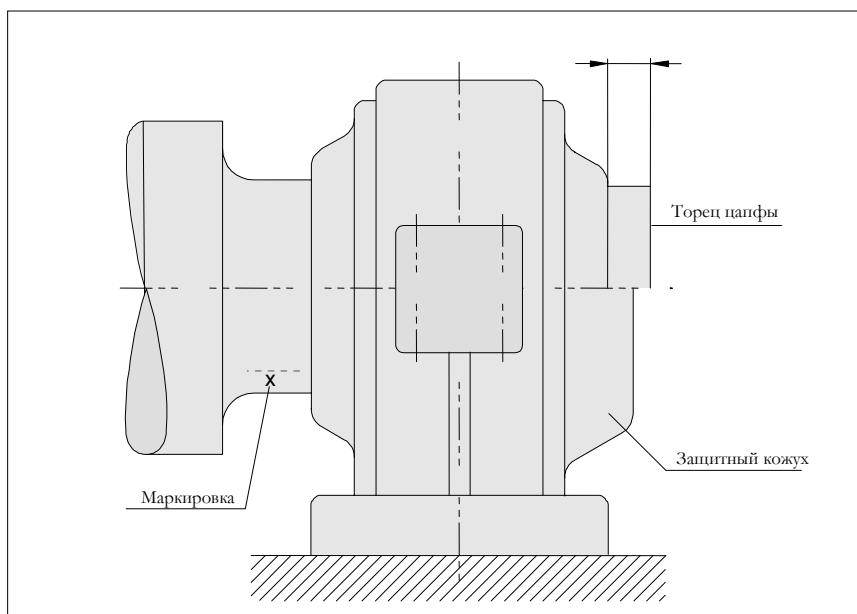
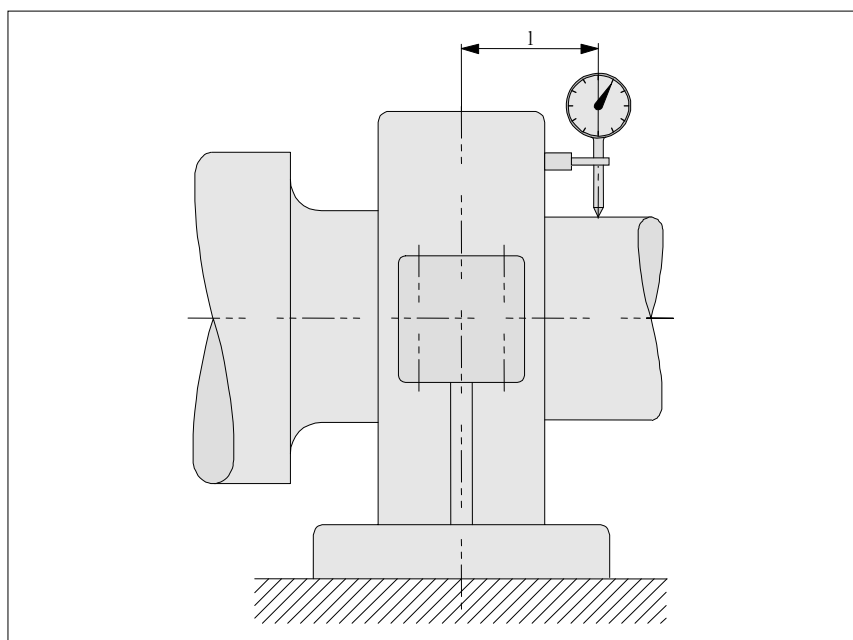
Измеренные значения включают в себя овальность оси цапфы. Однако, допустимая овальность оси цапфы - намного меньше, чем отклонение от геометрической оси вращения.

Измеренные значения должны быть внесены в

Текущее значение погрешности на производственном оборудовании соответствует несоосности больше, чем 10 угловых минут, что, скорее всего справедливо и для новых заводов. Повторяя измерения, можно будет определить любые изменения в положении оси цапфы в будущем. Ввиду очень большой точности инженеры по регулировке часто воздерживаются от произведения измерений при установке новых конвертеров.

5.4.3

При первом запуске конвертера должно быть измерено смещение плавающего подшипника. Основываясь на положении плавающего подшипника, когда конвертер холодный, смещение, произошедшее после нескольких, дней работы должно быть измерено. С открытой осью цапфы концевой крышки (верхний рисунок) смещение определяется как от расстояния между торцом оси



цапфы и торцом защитного кожуха. Если кожух с закрытым концом, маркирование делают на той части оси цапфы, которая указывает на конвертер (нижний рисунок).

Внесите измеренные значения в лист данных E (см. раздел 5.8) для того чтобы на них можно было бы сослаться в будущем.

5 МОНТАЖ, СМАЗКА И ОБСЛУЖИВАНИЕ

Смазка и обслуживание

5.5

Сферические роликовые подшипники FAG для конвертеров имеют смазочную канавку и смазочные отверстия в середине внешнего кольца. При каждой замене смазки смазочный материал поступает через них прямо в подшипники.

Подшипники должны смазываться литиевыми консистентными смазками на основе мыла, содержащими эффективные противозадирочные и антикоррозионные присадки, так же возможно добавление присадки MoS₂.

Высокая вязкость исходного смазочного материала в соединениях и с не слишком мягкой консистенции (NLGI класс 2) гарантирует условие хорошего смазывания.

Если возможно, подшипники должны повторно смазаться той же самой смесью консистентной смазки, которая использовалась для начальной смазки (см. программу в разделе 5.8).

Смазочный материал для подшипников должен всегда использоваться, чтобы повторно смазать, герметизирует также, если камеры консистентной смазки снабжаются.

Количество консистентной смазки для начальной смазки, количества повторного наполнения и интервалов замены смазки, смотри в программе лист А в разделе 5.8).

5.6.

Обслуживание подшипников конвертора должно быть произведено следующим образом:

a...a b a...a c a...a b a и т.д.

a Действия после ввода в

эксплуатацию и в процессе работы, см. раздел 5.6.1

b Промежуточный осмотр после 1-1 1/2 лет работы

c Основной осмотр после 2-3 лет работы

5.6.1

/

:

1 После начала работы измеряют смещение плавающего подшипника

2 После каждого цикла работы повторно смазывают, герметизируют (в зависимости от условий завода)

3 После каждого цикла работы смазывают зажимные втулки (горец плавающего подшипника)

4 Смазывают подшипники каждые 2-3 месяца

5.6.2

1-1 1/2 :

1 Снимают боковые защитные кожуха и удаляют отработанную консистентную смазку

2 Проверяют на месте смазочный материал на наличие загрязнения примесями

3 Проверяют уплотнения и заменяют их при необходимости

4 Наполнить снова смазочным материалом

5.6.3

2-3

1 Снять боковые защитные кожухи и крышку корпуса и удалить отработанную консистентную смазку

2 Взять образцы смазочного материала в различных местах подшипника и исследовать их

3 Удалить отработанный смазочный

материал

4 Определить возможное осевое смещение плавающего подшипника (внутренний и наружный), сравнить со значениями, зарегистрированными при первоначальном монтаже и внести их в лист данных

5 Измерить радиальные зазоры и внести значение в лист данных (старое положение подшипника)

6 Опустить конвертер на все открытые наружные кольца подшипников

7 Проверить поверхности направляющих и элементы вращения (сделать запись состояние в лист данных)

8 Промаркированные четыре дуги по 90° образуют внешнее кольцо разъемного подшипника

9 Провернуть внешнее кольцо и роликовый сепаратор на 90° и внести старые и новые значения положение внешнего кольца в лист данных

10 Провернуть половины внешнего кольца и половины роликового сепаратора разъемного подшипника на 180°

11 Опустить конвертер в этом положении

12 Измерить радиальный зазор и внести значение в графу "Нового положения подшипника"

13 Заполнить смазочным материалом

14 Заменить новыми уплотнениями

15 Проверить угловых перекося, сравнить с предыдущими значениями и внести в лист данных

5 МОНТАЖ, СМАЗКА И ОБСЛУЖИВАНИЕ

Смазка и обслуживание

5.7

В большинстве случаев, демонтаж производится в обратном порядке от монтажа.

5.7.1

Подшипники с цилиндрическим отверстием, которые с натягом установлены на цапфе, не могут демонтироваться в обычном порядке.

Подшипники могут быть демонтированы, например, используя дополнительные гидравлические стягивающие приспособления. Однако, это требует отверстий и кольцевых канавок на цапфах для того, чтобы нагнетанием давления в масле снять натяг с подшипника. На чертеже обозначено цилиндрическое отверстие для замены разъемного подшипника (неподвижный подшипник со стороны привода). Так как привод не демонтирован, данный метод не может использоваться для демонтажа неподвижного подшипника. Из-за

большого усилия на зажимной втулке этот метод категорически неприемлем для плавающих подшипников.

Как правило, подшипники конвертера во время демонтажа становятся непригодными для их дальнейшего применения. Наружные кольца и сепараторы разрезаются при помощи газового резака. Необходимо удалить внутренне кольцо методом раскалывания. Если это невозможно, то необходимо разрезать внутренне кольцо газовым резаком в тангенциальном направлении, чтобы не повредить цапфу.

После того, как наружное кольцо и два сепаратора разрезаны и удалены, необходимо использовать сварочную горелку, чтобы нагреть внутренне кольцо (приблизительно до 300°C) последовательно в двух противоположных точках (по всей ширине кольца). Затем места нагрева необходимо быстро охладить, желательной струей воды. Из-за большой разности температур на

поверхности материала и внутри его создается растягивающее напряжение, заставляющее кольцо раскалываться. Из-за риска несчастного случая, место проведения этих работ должно быть ограждено.

5.7.2

Перед демонтажем подшипника с коническим отверстием необходимо освободить канал для подводки гидравлического масла, ослабить натяг между цапфой, зажимной втулкой и подшипником. Сначала, послабьте детали со стороны торца цапфы, расположенные в осевом направлении, после этого можно будет сместить втулку на $0.008 \cdot d$ (при уклоне 1:12) или $0.02 \cdot d$ (при уклоне 1:30) (где d = номинальный диаметр отверстия подшипника). Соедините насосы, через переходники шланг высокого давления с гидровтулкой. Ослабить и сместить втулку с отверстия подшипника при подаче масла под давлением и стянуть втулку отжимными болтами. Положение отжимных болтов показано на рисунке с противоположной стороны.

5.8

A

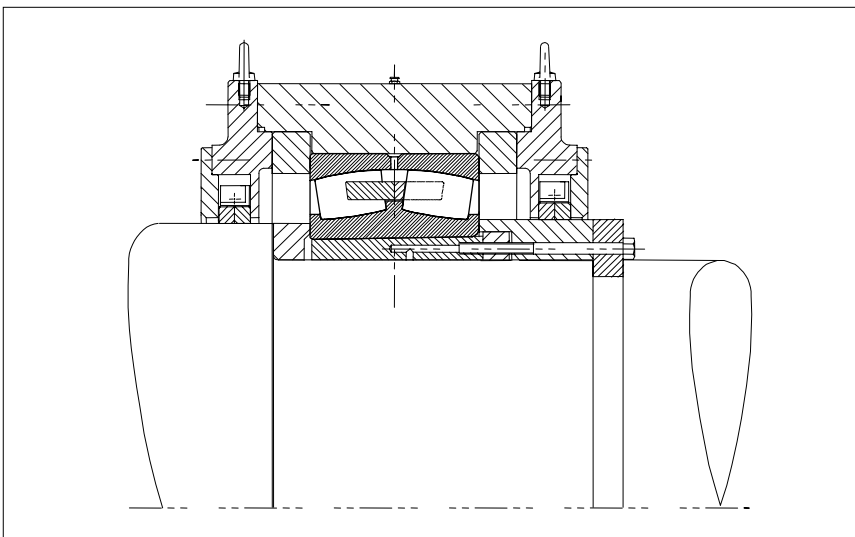
B

C

D

E

F



Ведомости по обслуживанию

:	<hr/>	
:	<hr/>	
:	<hr/>	
:	<hr/>	
:	<hr/>	
:	<hr/>	
:	<hr/>	
:	<hr/>	
:	<i>На конце - неподвижный подшипниковый корпус</i>	FAG _____ Данные см. чертеж, номер _____
:	Подшипник	FAG _____ Данные см. чертеж, номер _____
:	<i>На конце – плавающий конец корпуса</i>	FAG _____ Данные см. чертеж, номер _____
:	Подшипник	FAG _____ Данные см. чертеж, номер _____
:	<i>Неподвижный подшипник</i>	FAG _____
:	Разъемный сферический роликовый подшипник	Данные см. чертеж, номер _____
:	<i>Плавающий подшипник</i>	FAG _____
:	Сферический роликовый подшипник	Данные см. чертеж, номер _____
:	<i>Диаметр цапфы</i>	_____
:	<i>Диаметр корпуса (неподвижный подшипник)</i>	_____
:	<i>Диаметр корпуса (плавающий подшипник)</i>	_____
:	<i>Зазоры в корпусе</i>	_____
:	<i>Арканол роликоподшипниковая смазка (FAG)</i>	_____
:	<i>Повторна смазка тем же самым смазочным материалом как при первоначальной смазке</i>	_____
:	<i>Первоначальной количество</i>	_____
:	Подшипники	100 %
:	Корпуса	60 %
:	Корпус плавающего подшипника [кг]	_____
:	Корпус неподвижного подшипника [кг]	_____
:	<i>Повторная смазка</i>	_____
:	Подшипники	примерно 8 % от первоначального количества смазки _____ кг каждые 3 месяца
:	Поверхность скольжения	примерно 0.8 % от первоначального количества смазки после каждого цикла работы
:	Уплотнение	после каждого цикла работы при замене новой смазкой (в зависимости от условий завода)
:	<hr/>	

Ведомости по обслуживанию

C

()

- 1 – FAG _____ Сферический роликовый подшипник, неразъемный
- 1 – RG. _____ Зажимная втулка

()

- 1 – FAG _____ Сферический роликовый подшипник, разъемный

(/)

- 4 – PRFL. _____ Уплотнение

- 2 –BTL. _____
 - 2 –BTL. _____
 - 8 –MTL. _____
 - 4 –BLZ. _____
 - 16 –MU. _____
 - 8 –BGSН. _____
 - 2 –FED. _____
- } Элементы для демонтажа

5 МОНТАЖ, СМАЗКА И ОБСЛУЖИВАНИЕ

Ведомости по обслуживанию

D

или из листа технического задания заказчика

(подшипника и шеек цапфы)

Размеры и точность формы

Качество поверхности

Чистота

(внести значений в

лист данных)

(принимают во внимание допустимую несоосность; вертикальную погрешность, располагая не в правильном положении относительно оси цапфы)

(смещение возможно?)

2

(статическая)
(концентричен ли диаметр цапфы с торцевой крышкой?)

Ведомости по обслуживанию

Е ()

Неподвижный подшипник
Плавающий подшипник

()

*1

Фактический размер (корпуса)

Несоосность, вследствие неправильной установки относительно цапфы

Несоосность, вследствие вертикальной погрешности

[мм]

[мм]

[мм]

[мм]

[мм]

[мм]

внутреннее

наружное

:

*1 расчетное значение

Ведомости по обслуживанию

F ()
() _____

Результат проверки смазки _____

внутреннее [мм] _____
внешнее [мм] _____

Неподвижный подшипник _____
Плавающий подшипник _____
(предыдущее положение) [мм] _____

Проверка поверхности (направляющих и роликов)
Состояние _____

_____, 90° (
: 180°).
Предыдущее положение (наружное кольцо) _____
Новое положение (наружное кольцо) _____
Если возможен, радиальный зазор в новом положении подшипника [мм] _____

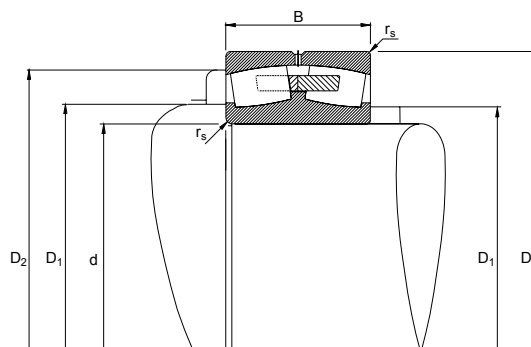
(новое положение наружных колец) _____

6 ТАБЛИЦЫ РАЗМЕРОВ ПОДШИПНИКОВ И КОРПУСОВ ДЛЯ КОНВЕРТЕРОВ

6.1	_____	. 28
6.2	_____	. 32
6.3	КРГ49 _____	. 36
6.4	КРГZ49 _____	. 40

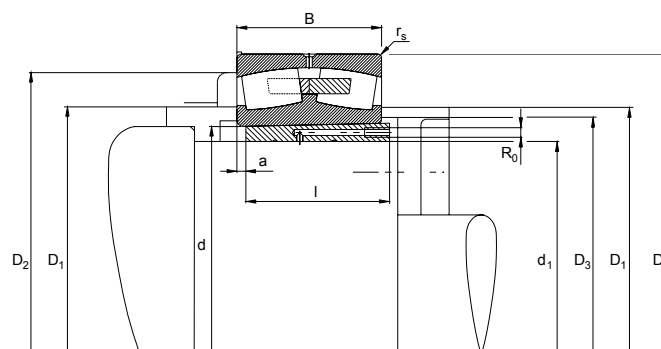
FAG СФЕРИЧЕСКИЕ РОЛИКОВЫЕ ПОШИПНИКИ ДЛЯ КОНВЕРТЕРОВ

Подшипники размерного ряда 49 с латунным сепаратором (МВ)
с цилиндрическим отверстием или с коническим отверстием и конической втулкой



Цилиндрическое отверстие

Тип Подшипника	Втулки	Размеры Подшипника					Втулки l	a ≈	R _o
		d	d ₁	D	B	r _s min			
528739		460		620	160	4			
528739K30	H.528816	460	440	620	160	4	160	18	M8
528740		480		650	170	5			
528740K30	H.528817	480	460	650	170	5	170	20	M8
528741		500		670	170	5			
528741K30	H.524974	500	470	670	170	5	170	20	G _{1/8}
528742		530		710	180	5			
528742K30	H.524976	530	500	710	180	5	180	20	G _{1/8}
528743		560		750	190	5			
528743K30	H.524978	560	530	750	190	5	190	20	G _{1/8}
528744		600		800	200	5			
528744K30	H.524980	600	570	800	200	5	200	20	G _{1/4}
528745		630		850	218	6			
528745K30	H.524982	630	600	850	218	6	218	22	G _{1/4}
528746		670		900	230	7.5			
528746K30	H.524984	670	630	900	230	7.5	230	22	G _{1/4}
528747		710		950	243	6			
528747K30	H.524986	710	670	950	243	6	243	22	G _{1/4}
528748		750		1000	250	6			
528748K30	H.524988	750	710	1000	250	6	250	22	G _{1/4}
528749		800		1060	258	7.5			
528749K30	H.524990	800	750	1060	258	7.5	258	22	G _{1/4}
528750		850		1120	272	6			
528750K30	H.524992	850	800	1120	272	6	272	22	G _{1/4}
528751		900		1180	280	6			
528751K30	H.524994	900	850	1180	280	6	280	25	G _{1/4}
528752		950		1250	300	7.5			
528752K30	H.524996	950	900	1250	300	7.5	300	25	G _{1/4}
528753		1000		1320	315	7.5			
528753K30	H.524998	1000	950	1320	315	7.5	315	25	G _{1/4}

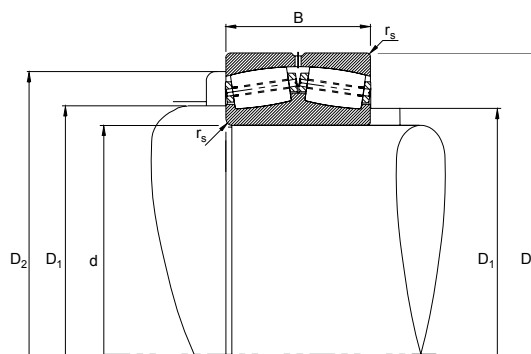


K30, коническое отверстие (конус 1:30)

Допустимая нагрузка стат. C ₀ кН	Осевой коэффициент Y ₀	Присоединительные размеры			Кол-во смазки ≈ Начальное кол-во смазки кг	Вес ≈ Подшипник кг	Втулка
		D ₁ мм	D ₂	D ₃			
6100	2.9	494	590	475	4	140	
6100	2.9	494	590		4	140	20
6800	2.9	517	615	495	4	160	
6800	2.9	517	615		4	160	22
7100	3	540	640	515	5	170	
7100	3	540	640		5	170	33
8000	3	570	675	545	5	210	
8000	3	570	675		5	210	38
9300	3	600	710	575	6	240	
9300	3	600	710		6	240	44
10400	3.1	645	755	615	7	280	
10400	3.1	645	755		7	280	50
11800	3	675	805	645	9	355	
11800	3	675	805		9	355	60
13400	3	720	850	685	10	420	
13400	3	720	850		10	420	78
15300	3	760	900	725	12	490	
15300	3	760	900		12	490	95
16600	3.1	800	950	765	14	550	
16600	3.1	800	950		14	550	105
18300	3.2	860	1010	820	15	625	
18300	3.2	860	1010		15	625	140
20000	3.2	910	1070	870	18	725	
20000	3.2	910	1070		18	725	155
22000	3.3	960	1120	920	20	820	
22000	3.3	960	1120		20	820	175
25000	3.2	1015	1190	970	25	1000	
25000	3.2	1015	1190		25	1000	200
27000	3.3	1065	1250	1025	30	1180	
27000	3.3	1065	1250		30	1180	225

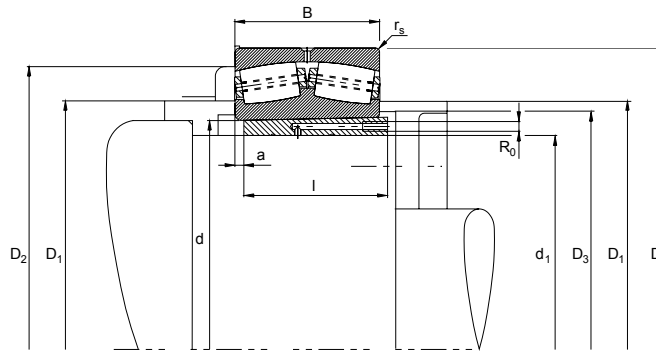
FAG СФЕРИЧЕСКИЕ РОЛИКОВЫЕ ПОШИПНИКИ ДЛЯ КОНВЕРТЕРОВ

Подшипники размерного ряда 49 со сварным штыревым сепараторами
с цилиндрическим отверстием или с коническим отверстием и конической втулкой



Цилиндрическое отверстие

Тип Подшипника	Втулки	Размеры Подшипника					Втулки l	a ≈	R _o
		d	d ₁	D	B	r _s min			
FAG	FAG	мм							
249/500.541821		500		670	170	5			
249/500K30.541821	H.524974	500	470	670	170	5	170	20 G _{1/8}	
249/530.541822		530		710	180	5			
249/530K30.541822	H.524976	530	500	710	180	5	180	20 G _{1/8}	
249/560.541823		560		750	190	5			
249/560K30.541823	H.524978	560	530	750	190	5	190	20 G _{1/8}	
249/600.541824		600		800	200	5			
249/600K30.541824	H.524980	600	570	800	200	5	200	20 G _{1/4}	
249/630.541825		630		850	218	6			
249/630K30.541825	H.524982	630	600	850	218	6	218	22 G _{1/4}	
249/670.541826		670		900	230	6			
249/670K30.541826	H.524984	670	630	900	230	6	230	22 G _{1/4}	
249/710.541827		710		950	243	6			
249/710K30.541827	H.524986	710	670	950	243	6	243	22 G _{1/4}	
249/750.541828		750		1000	250	6			
249/750K30.541828	H.524988	750	710	1000	250	6	250	22 G _{1/4}	
249/800.541829		800		1060	258	6			
249/800K30.541829	H.524990	800	750	1060	258	6	258	22 G _{1/4}	
249/850.541830		850		1120	272	6			
249/850K30.541830	H.524992	850	800	1120	272	6	272	22 G _{1/4}	
249/900.541831		900		1180	280	6			
249/900K30.541831	H.524994	900	850	1180	280	6	280	25 G _{1/4}	
249/950.541832		950		1250	300	7.5			
249/950K30.541832	H.524996	950	900	1250	300	7.5	300	25 G _{1/4}	
249/1000.541833		1000		1320	315	7.5			
249/1000K30.541833	H.524998	1000	950	1320	315	7.5	315	25 G _{1/4}	
249/1060.541834		1060		1400	335	7.5			
249/1060K30.541834	H.525000	1060	1000	1400	335	7.5	335	25 G _{1/4}	
249/1120.541835		1120		1460	335	7.5			
249/1120K30.541835	H.525001	1120	1060	1460	335	7.5	335	27 G _{1/4}	
249/1180.541836		1180		1540	355	7.5			
249/1180K30.541836	H.525003	1180	1120	1540	355	7.5	355	27 G _{1/4}	
249/1250.541837		1250		1630	375	7.5			
249/1250K30.541837	H.525005	1250	1180	1630	375	7.5	375	27 G _{1/4}	
249/1320.541838		1320		1720	400	7.5			
249/1320K30.541838	H.525007	1320	1250	1720	400	7.5	400	28 G _{1/4}	

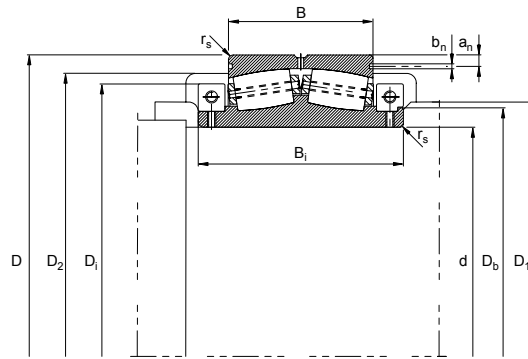


K30, коническое отверстие (конус 1:30)

Допустимая нагрузка стат. C_0 кН	Осевой коэффициент γ_0 -	Присоединительные размеры			Кол-во смазки \approx Первоначальное кол-во смазки кг	Вес	
		D_1 мм	D_2 мм	D_3 мм		\approx Подшипник кг	\approx Втулка
9000	3	540	640		5	175	
9000	3	540	640	515	5	175	33
10000	3	570	675		5	210	
10000	3	570	675	545	5	210	38
11400	3	600	710		6	250	
11400	3	600	710	575	6	250	44
12700	3	645	755		7	290	
12700	3	645	755	615	7	290	50
15000	2.9	675	805		9	370	
15000	2.9	675	805	645	9	370	60
16600	3	720	850		10	435	
16600	3	720	850	685	10	435	78
18600	2.9	760	900		12	510	
18600	2.9	760	900	725	12	510	95
20000	3	800	950		14	575	
20000	3	800	950	765	14	575	105
22400	3.1	860	1010		15	655	
22400	3.1	860	1010	820	15	655	140
24500	3.1	910	1070		18	760	
24500	3.1	910	1070	870	18	760	155
27500	3.2	960	1120		20	855	
27500	3.2	960	1120	920	20	855	175
31000	3.2	1015	1190		25	1040	
31000	3.2	1015	1040	970	25	1040	200
34500	3.2	1065	1250		30	1225	
34500	3.2	1065	1250	1025	30	1225	225
37500	3.2	1135	1325		35	1470	
37500	3.2	1135	1325	1085	35	1470	290
40500	3.3	1195	1385		37	1540	
40500	3.3	1195	1385	1145	37	1540	305
46500	3.3	1260	1460		43	1820	
46500	3.3	1260	1460	1205	43	1820	340
51000	3.3	1330	1550		50	2150	
51000	3.3	1330	1550	1275	50	2150	390
57000	3.3	1400	1640		60	2500	
57000	3.3	1400	1640	1350	60	2500	485

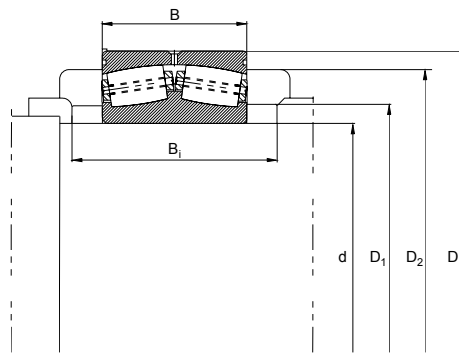
FAG РАЗЪЁМНЫЙ СФЕРИЧЕСКИЙ РОЛИКОВЫЙ ПОДШИПНИК ДЛЯ КОНВЕРТОРОВ

Габаритные и присоединительные размеры для сферических роликовых подшипников серии 249



Разъёмный сферический роликовый подшипник

Тип Разъёмный подшипник FAG	Размеры								
	d мм	D	B	rs min	B _i	D _b	D _i	a _n	b _n
537276	500	670	170	5	250	534	608	13	14
537277	530	710	180	5	260	566	644	15	15
537278	560	750	190	5	270	600	678	15	15
533761	600	800	200	5	290	636	724	15	15
537279	630	850	218	6	310	678	768	18	18
537280	670	900	230	7.5	325	720	810	18	18
526073	710	950	243	6	350	756	860	18	20
533414	750	1000	250	7.5	355	800	900	15	13
532063	800	1060	258	7.5	370	856	960	17.5	16
537281	850	1120	272	6	385	910	1020	20	20
537282	900	1180	280	6	390	958	1068	22.5	20
534826	950	1250	300	7.5	410	1016	1130	20	20
533567	1000	1320	315	7.5	450	1070	1205	17.5	13
537283	1060	1400	335	7.5	475	1134	1268	25	20
537284	1120	1460	335	7.5	475	1194	1328	25	20
536806	1180	1540	355	7.5	500	1256	1400	25	25
537285	1250	1630	375	7.5	545	1336	1498	25	20

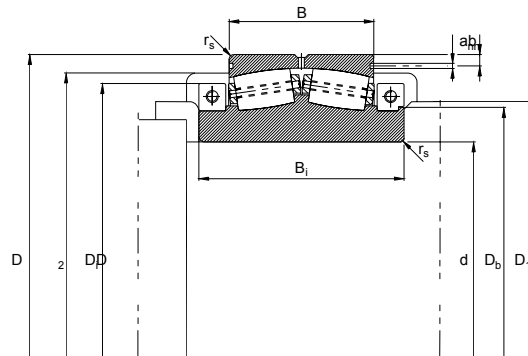


взамен – неразъемный сферический роликовый подшипник с торцевыми распорными кольцами

Допускаемая нагрузка стат.	Осевой коэффициент	Присоединительные размеры		Кол-во смазки ≈ Первоначальное кол-во смазки	Вес ≈ Подшипник
C_0 кН	Y_0 -	D_1 мм	D_2	кг	кг
7650	3	540	620	5	225
8650	3	570	660	5	270
10200	3	600	695	6	305
11200	3.1	645	745	7	360
13200	3	675	785	9	460
15000	3	720	830	10	540
16000	3	760	880	12	640
19000	3	800	930	14	740
20400	3.2	860	980	15	810
22000	3.2	910	1040	18	940
23600	3.3	960	1100	20	1050
28500	3.2	1015	1160	25	1250
32000	3.2	1065	1230	30	1565
36000	3.2	1135	1300	35	1820
36500	3.4	1195	1360	37	1920
40500	3.3	1260	1440	43	2240
45000	3.4	1330	1530	50	2700

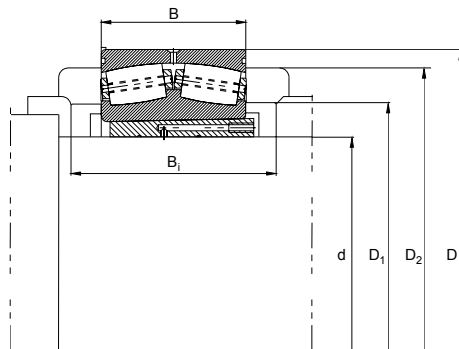
FAG РАЗЪЁМНЫЙ СФЕРИЧЕСКИЙ РОЛИКОВЫЙ ПОДШИПНИК ДЛЯ КОНВЕРТОРОВ

Габаритные и присоединительные размеры для сферических роликовых подшипников серии 249 или с коническим отверстием и конической втулкой



Разъёмный сферический роликовый подшипник

Тип Разъёмный подшипник FAG	Размеры								
	d мм	D	B	r _s min	B _i	D _b	D _i	a _n	b _n
529173	470	670	170	5	250	515	595	15	15
528441	500	710	180	5	260	545	630	15	15
529223	530	750	190	5	270	580	665	15	15
529224	570	800	200	5	290	625	710	15	15
529225	600	850	218	6	310	660	752	18	20
529226	630	900	230	6	330	690	790	20	20
529227	670	950	243	6	350	740	842	20	20
527943	710	1000	250	6	360	765	895	18	20
529228	750	1060	258	6	370	825	940	20	20
529229	800	1120	272	6	390	870	990	20	20
529230	850	1180	280	6	400	925	1050	22	25
527254	900	1250	300	7.5	420	980	1115	22	25
529231	950	1320	315	7.5	460	1035	1180	25	25
529232	1000	1400	335	7.5	490	1100	1255	25	25
529233	1060	1460	335	7.5	490	1160	1315	25	25
529234	1120	1540	355	7.5	520	1220	1385	25	25
529128	1180	1630	375	7.5	550	1280	1465	25	25
529215	1250	1720	400	7.5	580	1370	1545	25	25

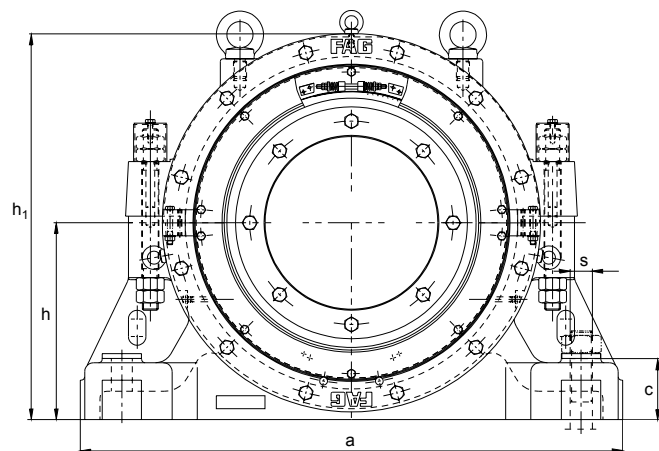
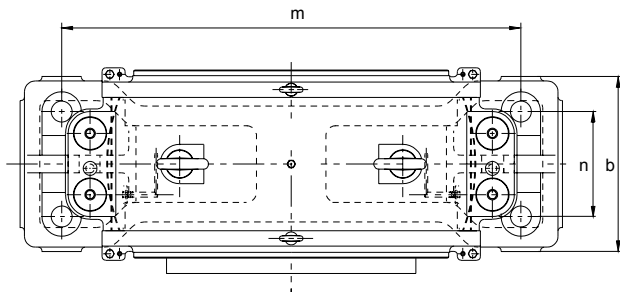


взамен – неразъемные сферические роликовые подшипники с коническим отверстием и конической втулкой и с торцевыми распорными кольцами

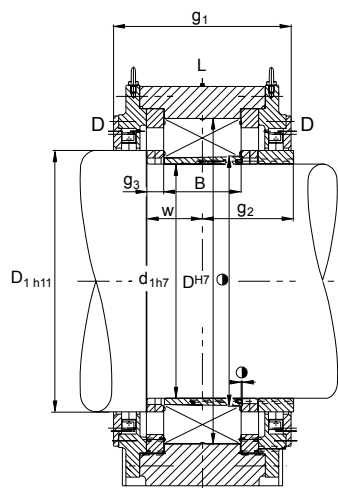
Допускаемая нагрузка стат.	Осевой коэффициент Y_0	Присоединительные размеры		Кол-во смазки ≈ Первоначальное кол-во смазки	Вес ≈ Подшипник
		D_1 мм	D_2		
C_0 кН	-			кг	кг
7350	3	540	620	5	265
8650	2.9	570	660	5	310
9300	2.9	600	695	6	355
10400	2.9	645	745	7	410
12200	2.9	675	780	9	525
13200	2.9	720	830	10	630
15600	2.9	760	880	12	740
17300	3.1	800	930	14	850
19000	3	860	980	15	950
20400	3	910	1040	18	1100
23200	3.1	960	1100	20	1250
25500	3.1	1015	1160	25	1490
28500	3.1	1065	1230	30	1800
32500	3	1135	1300	35	2180
35500	3.3	1195	1360	37	2300
37500	3.3	1260	1440	43	2650
43000	3.3	1330	1520	50	3150
49000	3.3	1400	1610	60	3800

FAГ РАЗЪЁМНЫЕ КОРПУСА ДЛЯ КОНВЕРТОРОВ

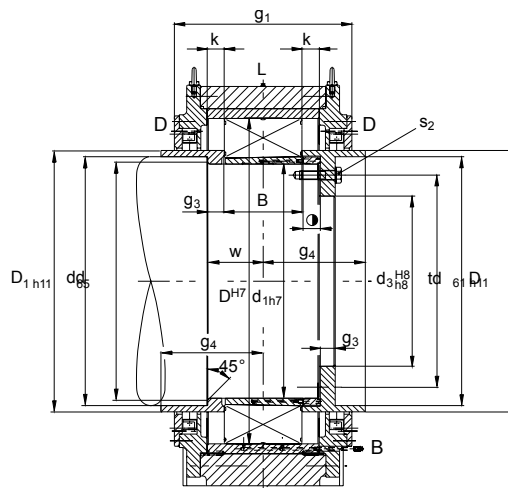
Корпуса KPG49..F и KPG49..FG неподвижных подшипников,
 корпуса KPG49..L плавающих подшипников
 для сферических роликовых подшипников с коническим отверстием и зажимной втулкой
 для разъемных сферических роликовых подшипников



Корпус	Подшипник		Разъёмный	Втулка	Размеры													
	MB сепаратор	Сварной штыревой сепаратор			d ₁	D	B	B ₁	D ₁	d ₃	d ₅	d ₆	w	t	S ₂	S ₂		
FAГ	FAГ	FAГ	FAГ	FAГ	mm													
KPG49/470F	528741K30	249/500K30.541821		H.524974	470	670	170		540						125			
KPG49/470L	528741K30	249/500K30.541821		H.524974	470	670	170		540	375	480	505	125	437.5	M20x70	8		
KPG49/470FG			529173		470	670	170	250	540				125					
KPG49/500F	528742K30	249/530K30.541822		H.524976	500	710	180		570				130					
KPG49/500L	528742K30	249/530K30.541822		H.524976	500	710	180		570	400	510	535	130	465	M20x70	8		
KPG49/500FG			528441		500	710	180	260	570				130					
KPG49/530F	528743K30	249/560K30.541823		H.524978	530	750	190		600				135					
KPG49/530L	528743K30	249/560K30.541823		H.524978	530	750	190		600	420	540	565	135	490	M20x70	8		
KPG49/530FG			529223		530	750	190	270	600				135					
KPG49/570F	528744K30	249/600K30.541824		H.524980	570	800	200		645				145					
KPG49/570L	528744K30	249/600K30.541824		H.524980	570	800	200		645	450	580	610	145	525	M20x80	8		
KPG49/570FG			529224		570	800	200	290	645				145					
KPG49/600F	528745K30	249/630K30.541825		H.524982	600	850	218		675				155					
KPG49/600L	528745K30	249/630K30.541825		H.524982	600	850	218		675	475	612	640	155	552.5	M20x80	8		
KPG49/600FG			529225		600	850	218	310	675				155					
KPG49/630F	528746K30	249/670K30.541826		H.524984	630	900	230		720				165					
KPG49/630L	528746K30	249/670K30.541826		H.524984	630	900	230		720	505	642	675	165	587.5	M24x90	8		
KPG49/630FG			529226		630	900	230	330	720				165					
KPG49/670F	528747K30	249/710K30.541827		H.524986	670	950	243		760				175					
KPG49/670L	528747K30	249/710K30.541827		H.524986	670	950	243		760	535	682	715	175	622.5	M24x90	8		
KPG49/670FG			529227		670	950	243	350	760				175					
KPG49/710F	528748K30	249/750K30.541828		H.524988	710	1000	250		800				180					
KPG49/710L	528748K30	249/750K30.541828		H.524988	710	1000	250		800	565	722	755	180	657.5	M30x100	8		
KPG49/710FG			527943		710	1000	250	360	800				180					
KPG49/750F	528749K30	249/800K30.541829		H.524990	750	1060	258		860				185					
KPG49/750L	528749K30	249/800K30.541829		H.524990	750	1060	258		860	600	762	805	185	700	M30x100	8		
KPG49/750FG			529228		750	1060	258	370	860				185					

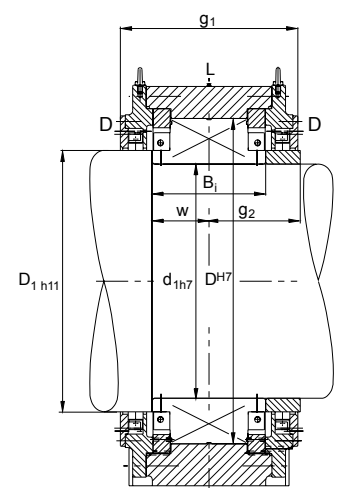


KPG49..F



KPG49..L

L смазка подшипника D смазка уплотнения B смазка втулки



KPG49..FG

Размеры корпуса

a b c g₁ g₂ g₃ g₄ h h₁ k m n s

мм

Кол-во смазки

Вес

≈ Первоначальное кол-во смазки кг

≈ Корпус Подшипник Втулка

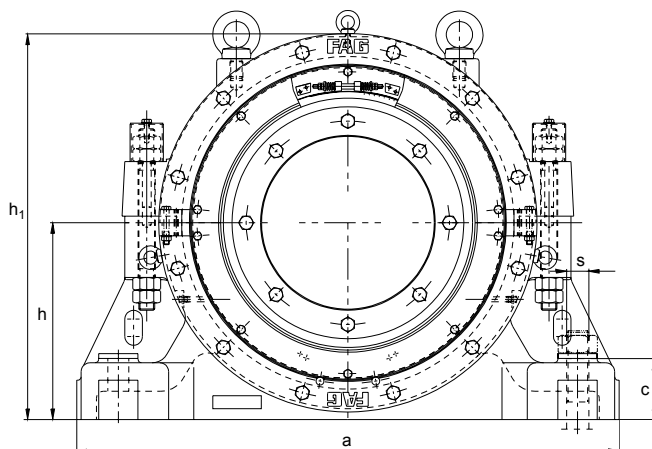
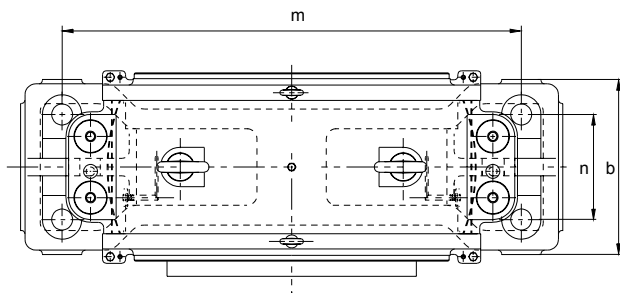
1170	375	130	400	210	40		425	820		975	230	M42	10	945	170	33
1170	375	130	400		40	230	425	820	40	975	230	M42	14	945	170	33
1170	375	130	400	210			425	820		975	230	M42	8	945	265	
1240	4040	140	410	215	40		450	875		1050	240	M42	10	1050	210	38
1240	4040	140	410		40	235	450	875	40	1050	240	M42	14	1050	210	38
1240	4040	140	410	215			450	875		1050	240	M42	8	1050	310	
1320	420	145	420	220	40		475	930		1100	255	M48	13	1365	240	44
1320	420	145	420		40	240	475	930	40	1100	255	M48	15	1365	240	44
1320	420	145	420	220			475	930		1100	255	M48	10	1365	355	
1400	440	155	460	240	45		500	980		1150	270	M52	15	1575	280	50
1400	440	155	460		45	260	500	980	40	1150	270	M52	20	1575	280	50
1400	440	155	460	240			500	980		1150	270	M52	12	1575	410	
1500	480	165	480	250	46		535	1040		1225	295	M56	20	2205	355	60
1500	480	165	480		46	270	535	1040	40	1225	295	M56	24	2205	355	60
1500	480	165	480	250			535	1040		1225	295	M56	15	2205	525	
1570	500	175	500	260	50		570	1110		1300	310	M56	22	2625	420	78
1570	500	175	500		50	280	570	1110	40	1300	310	M56	25	2625	420	78
1570	500	175	500	260			570	1110		1300	310	M56	18	2625	630	
1660	535	185	560	290	53.5		600	1170		1375	325	M64	26	2835	490	95
1660	535	185	560		53.5	317.5	600	1170	50	1375	325	M64	30	2835	490	95
1660	535	185	560	290			600	1170		1375	325	M64	20	2835	740	
1750	550	195	590	305	55		630	1240		1450	335	M64	30	2940	550	105
1750	550	195	590		55	332.5	630	1240	50	1450	335	M64	35	2940	550	105
1750	550	195	590	305			630	1240		1450	335	M64	24	2940	850	
1850	570	205	600	310	56		670	1310		1550	345	M72	35	3465	625	140
1850	570	205	600		56	337.5	670	1310	50	1550	345	M72	40	3465	625	140
1850	570	205	600	310			670	1310		1550	345	M72	26	3465	950	

FAG РАЗЪЁМНЫЕ КОРПУСА ДЛЯ КОНВЕРТОРОВ

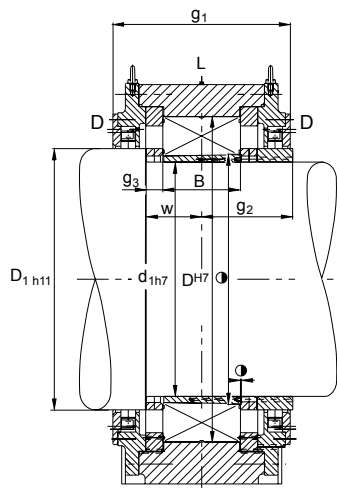
Корпуса KPG49..F и KPG49..FG, неподвижных подшипников

корпуса KPG49..L плавающих подшипников

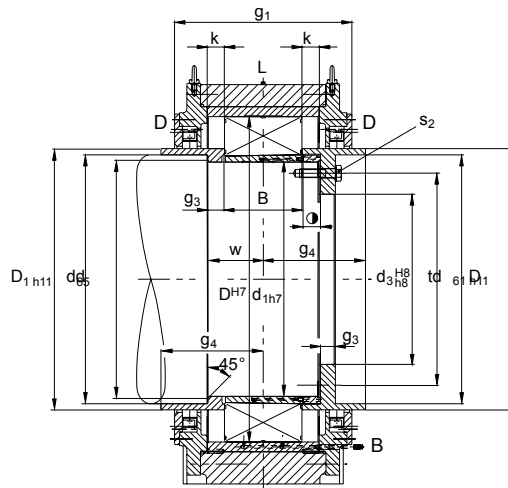
для сферических роликовых подшипников с коническим отверстием и зажимной втулкой
для разъёмных сферических роликовых подшипников



Корпус	Подшипник		Разъёмный	Втулка	Размеры												
	МВ сепаратор	Сварной штыревой сепаратор			d ₁	D	B ₁	D ₁	d ₃	d ₅	d ₆	w	t	s ₂	s ₂		
FAg	FAg	FAg	FAg		мм										DIN931	Кол-во	
KPG49/800F	528750K30	249/850K30.541830		H.524992	800	1120	272								195		
KPG49/800L	528750K30	249/850K30.541830		H.524992	800	1120	272								195	745	M30x110 8
KPG49/800FG			529229		800	1120	272	390	910					195			
KPG49/850F	528751K30	249/900K30.541831		H.524994	850	1180	280		960					200			
KPG49/850L	528751K30	249/900K30.541831		H.524994	850	1180	280		960	675	862	905		200	787.5	M30x110	8
KPG49/850FG			529230		850	1180	280	400	960					200			
KPG49/900F	528752K30	249/950K30.541832		H.524996	900	1250	300		1015					210			
KPG49/900L	528752K30	249/950K30.541832		H.524996	900	1250	300		1015	715	915	960		210	832.5	M36x110	8
KPG49/900FG			527254		900	1250	300	420	1015					210			
KPG49/950F	528753K30	249/1000K30.541833		H.524998	950	1320	315		1065					230			
KPG49/950L	528753K30	249/1000K30.541833		H.524998	950	1320	315		1065	750	965	1010		230	875	M36x130	8
KPG49/950FG			529231		950	1320	315	460	1065					230			
KPG49/1000F		249/1060K30.541834		H.525000	1000	1400	335		1135					245			
KPG49/1000L		249/1060K30.541834		H.525000	1000	1400	335		1135	795	1015	1070		245	927.5	M36x130	8
KPG49/1000FG			529232		1000	1400	335	490	1135					245			
KPG49/1060F		249/1120K30.541835		H.525001	1060	1460	335		1195					245			
KPG49/1060L		249/1120K30.541835		H.525001	1060	1460	335		1195	840	1075	1130		245	980	M42x140	8
KPG49/1060FG			529233		1060	1460	335	490	1195					245			
KPG49/1120F		249/1180K30.541836		H.525003	1120	1540	355		1260					260			
KPG49/1120L		249/1180K30.541836		H.525003	1120	1540	355		1260	885	1135	1190		260	1032.5	M42x140	8
KPG49/1120FG			529234		1120	1540	355	520	1260					260			
KPG49/1180F		249/1250K30.541837		H.525005	1180	1630	375		1330					275			
KPG49/1180L		249/1250K30.541837		H.525005	1180	1630	375		1330	940	1195	1255		275	1095	M42x150	8
KPG49/1180FG			529128		1180	1630	375	550	1330					275			
KPG49/1250F		249/1320K30.541838		H.525007	1250	1720	400		1400					290			
KPG49/1250L		249/1320K30.541838		H.525007	1250	1720	400		1400	990	1265	1325		290	1155	M48x180	8
KPG49/1250FG			529215		1250	1720	400	580	1400					290			

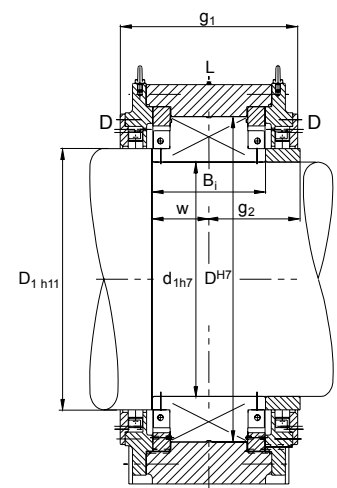


KPG49..F



KPG49..L

L смазка подшипника D смазка уплотнения B смазка втулки



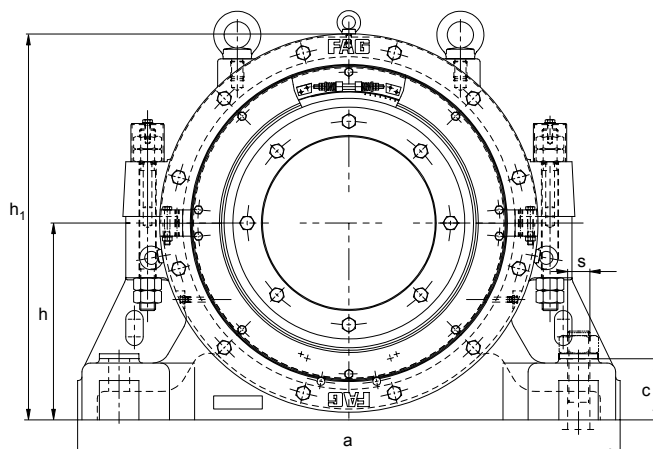
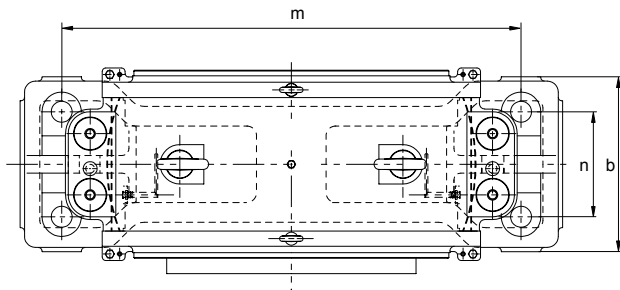
KPG49..FG

Размеры корпуса

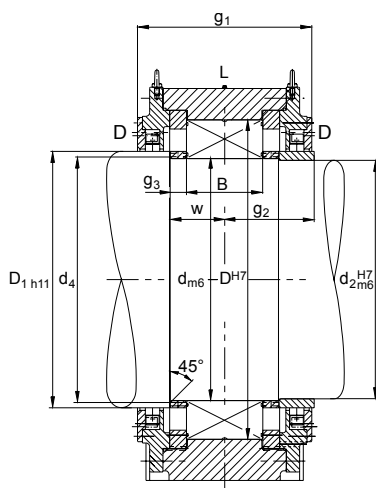
a	b	c	g ₁	g ₂	g ₃	g ₄	h	h ₁	k	m	n	s	Кол-во смазки ≈ Первоначальное кол-во смазки кг	Вес ≈ Корпус кг	Подшипник	Втулка
1960	600	220	60	325	59		710	1600		1600	360	M72	40	3885	725	155
1960	600	220	60		59	352.5	710	1600	50	1600	360	M72	50	3885	725	155
1960	6060	220	60	325			710	0360		1600	360	M72	30	3885	1100	
2060	620	230	620	340	60		740	1450		1700	370	M80	45	4515	820	175
2060	620	230	620		60	375	740	1450	60	1700	370	M80	55	4515	820	175
2060	620	230	620	340			740	1450		1700	370	M80	35	4515	1250	
2200	660	250	680	350	60		80350	1550		1820	390	M90	55	5460	1000	200
2200	660	250	680		60	385	8060	1550	60	1820	390	M90	65	5460	1000	200
2200	660	250	680	350			80350	1550		1820	390	M90	45	5460	1490	
2330	650	25	720	370	72.5		830	1620		1980	360	M90	65	5660	1180	225
2330	650	2.5	720		72.5	412.5	830	1620	70	1980	360	M90	80	5660	1180	225
2330	650	255	720	370			830	1620		1980	360	M90	50	5660	1800	
2450	740	275	780	400	77.5		880	1710		2000	460	M100	75	7140	1420	290
2450	740	275	780		77.5	435	880	1710	60	2000	460	M100	95	7140	1420	290
2450	740	275	780	400			880	1710		2000	460	M100	60	7140	2190	
2560	740	285	8400	410	77.5		920	1780		2150	460	M100	80	8400	1500	290
2560	740	285	8400		77.5	452.5	920	1780	70	2150	460	M100	100	8400	1500	290
2560	740	285	8400	410			920	1780		2150	460	M100	65	8400	2300	
2700	780	300	820	420	82.5		970	1880		2300	480	M110	95	9450	1750	330
2700	780	300	820		82.5	462.5	970	1880	70	2300	480	M110	110	9450	1750	330
2700	780	300	820	420			970	1880		2300	480	M110	75	9450	2650	
2850	820	320	850	435	87.5		1010	1985		2400	510	M110	110	11550	2070	390
2850	820	320	850		87.5	477.5	1010	1985	70	2400	510	M110	130	11550	2070	390
2850	820	320	850	435			1010	1985		2400	510	M110	85	11550	3150	
3000	850	3440	900	460	90		1080	2100		2500	520	M125	125	13440	2460	485
3000	850	3440	900		90	502.5	1080	2100	70	2500	520	M125	170	13440	2460	485
3000	850	3440	900	460			1080	2100		2500	520	M125	100	13440	3800	

FAГ РАЗЪЁМНЫЕ КОРПУСА ДЛЯ КОНВЕРТОРОВ

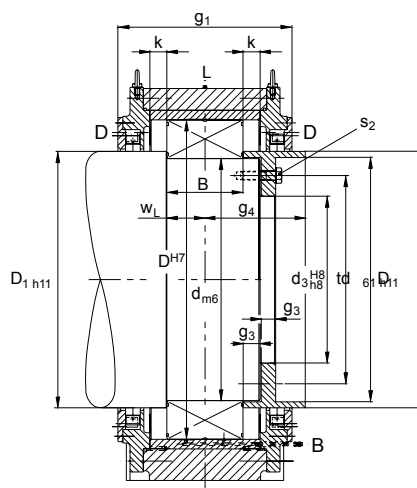
Корпуса KPGZ49..F и KPGZ49..FG неподвижных подшипников,
 корпуса KPGZ49..L плавающих подшипников
 для сферических роликовых подшипников с цилиндрическим отверстием
 для разъёмных сферических роликовых подшипников



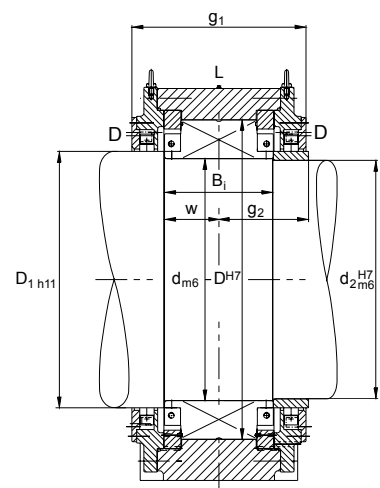
Корпус	Подшипник		Разъём- ный	Размеры																
	MB сепаратор	Сварной штыревой сепаратор		d ₁	D	B	B _i	D ₁	d ₂	d ₃	d ₄	d ₆	w	w _L	t	S ₂	S ₂			
FAГ	FAГ	FAГ	FAГ	мм																
KPGZ49/500F	528741	249/500.541821		500	670	170		540	495			125								
KPGZ49/500L	528741	249/500.541821		500	670	170		540		375		85	437.5	M20x70	8					
KPGZ49/500FG			537276	500	670	170	250	540	495			125								
KPGZ49/530F	528742	249/530.541822		530	710	180		570	525		540	130								
KPGZ49/530L	528742	249/530.541822		530	710	180		570		400		90	465	M20x70	8					
KPGZ49/530FG			537277	530	710	180	260	570	525		535	130								
KPGZ49/560F	528743	249/560.541823		560	750	190		600	555		570	135								
KPGZ49/560L	528743	249/560.541823		560	750	190		600		420		95	490	M20x70	8					
KPGZ49/560FG			537278	560	750	190	270	600	555		565	135								
KPGZ49/600F	528744	249/600.541824		600	800	200		645	595		610	145								
KPGZ49/600L	528744	249/600.541824		600	800	200		645		450		100	525	M20x80	8					
KPGZ49/600FG			533761	600	800	200	290	645	595		610	145								
KPGZ49/630F	528745	249/630.541825		630	850	218		675	625		642	155								
KPGZ49/630L	528745	249/630.541825		630	850	218		675		475		109	552.5	M20x80	8					
KPGZ49/630FG			537279	630	850	218	310	675	625		640	155								
KPGZ49/670F	528746	249/670.541826		670	900	230		720	665		682	162.5								
KPGZ49/670L	528746	249/670.541826		670	900	230		720		505		115	587.5	M24x90	8					
KPGZ49/670FG			537280	670	900	230	325	720	665		675	162.5								
KPGZ49/710F	528747	249/710.541827		710	950	243		760	695		722	175								
KPGZ49/710L	528747	249/710.541827		710	950	243		760		535		121.5	622.5	M24x90	8					
KPGZ49/710FG			526073	710	950	243	350	760	695		715	175								
KPGZ49/750F	528748	249/750.541828		750	1000	250		800	745		762	177.5								
KPGZ49/750L	528748	249/750.541828		750	1000	250		800		565		125	657.5	M30x100	8					
KPGZ49/750FG			533414	750	1000	250	355	800	745		755	177.5								
KPGZ49/800F	528749	249/800.541829		800	1060	258		860	795		812	185								
KPGZ49/800L	528749	249/800.541829		800	1060	258		860		600		129	700	M30x100	8					
KPGZ49/800FG			532063	800	1060	258	370	860	795		805	185								



KPGZ49..F



KPGZ49..L



KPGZ49..FG

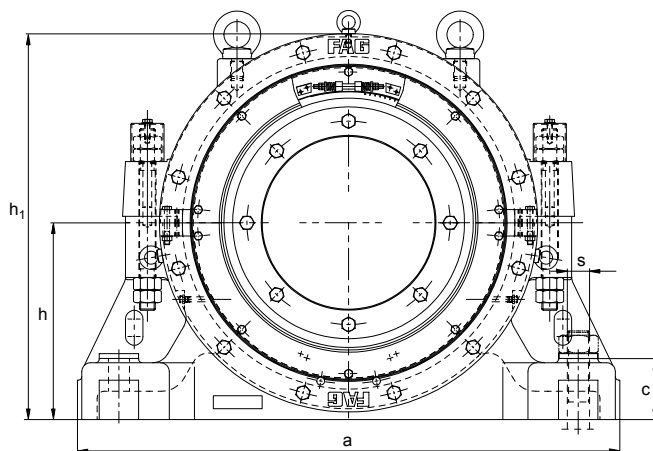
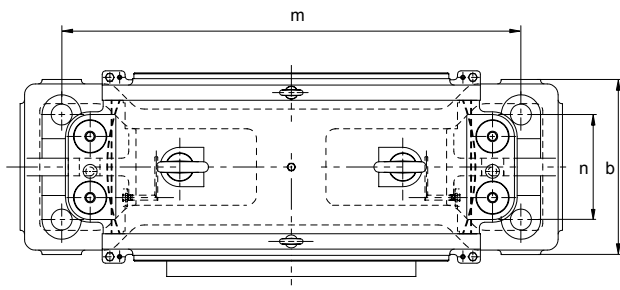
L смазка подшипника D смазка уплотнения B смазка втулки

Размеры корпуса

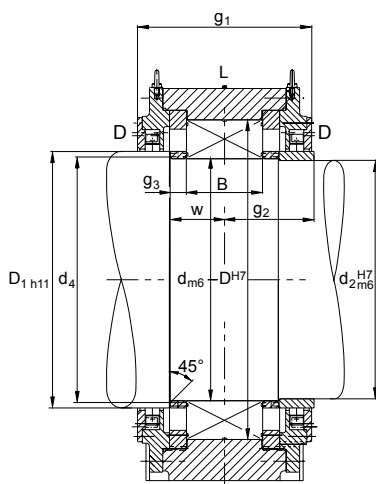
a	b	c	g ₁	g ₂	g ₃	g ₄	h	h ₁	k	m	n	s	Кол-во смазки ≈ Первоначальное кол-во смазки кг	Вес ≈ Корпус Подшипник кг
1170	375	130	400	210	40		425	820		975	230	M42	10	900 170
1170	375	130	400		40	230	425	820	40	975	230	M42	14	900 175
1170	375	130	400	210			425	820		975	230	M42	8	900 220
1240	4040	140	010	215	40		450	875		1050	240	M42	10	1000 210
1240	4040	140	410		40	235	450	875	40	1050	240	M42	14	1000 210
1240	4040	140	810	215			450	875		1050	240	M42	8	1000 260
1320	420	145	420	420	40		475	930		1100	255	M48	13	1300 240
1320	420	145	420		40	240	475	930	40	1100	255	M48	15	1300 250
1320	420	145	420	420			475	930		1100	255	M48	10	1300 300
1400	440	155	460	240	45		500	980		1150	270	M52	15	1500 280
1400	440	155	460		45	260	500	980	40	1150	270	M52	20	1500 290
1400	440	155	460	240			500	980		1150	270	M52	12	1500 360
1500	480	165	480	250	46		535	1040		1225	295	M56	20	2100 355
1500	480	165	480		46	270	535	1040	40	1225	295	M56	24	2100 370
1500	480	165	480	250			535	1040		1225	295	M56	15	2100 450
1570	500	175	500	260	47.5		570	1110		1300	310	M56	22	2500 420
1570	500	175	500		47.5	280	570	1110	40	1300	310	M56	25	2500 435
1570	500	175	500	260			570	1110		1300	310	M56	18	2500 540
1660	535	185	560	290	53.5		600	1170		1375	325	M64	26	2700 490
1660	535	185	560		53.5	317.5	600	1170	50	1375	325	M64	30	2700 510
1660	535	185	560	290			600	1170		1375	325	M64	20	2700 640
1750	550	195	590	305	52.5		630	1240		1450	335	M64	30	2800 550
1750	550	195	590		52.5	332.5	630	1240	50	1450	335	M64	35	2800 575
1750	550	195	590	305			630	1240		1450	335	M64	24	2800 740
1850	570	205	600	310	56		670	1310		1550	345	M72	35	3300 635
1850	570	205	600		56	337.5	670	1310	50	1550	345	M72	40	3300 655
1850	570	205	600	310			670	1310		1550	345	M72	26	3300 810

FAГ РАЗЪЁМНЫЕ КОРПУСА ДЛЯ КОНВЕРТОРОВ

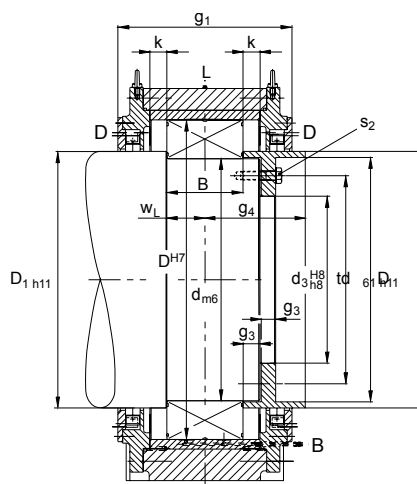
Корпуса KPGZ49..F и KPGZ49..FG неподвижных подшипников,
корпуса KPGZ49..L плавающих подшипников
для сферических роликовых подшипников с цилиндрическим отверстием
для разъёмных сферических роликовых подшипников



Корпус FAГ	Подшипник		Разъём- ный FAГ	Размеры																
	МВ сепаратор FAГ	Сварной штыревой сепаратор FAГ		Разъём- ный FAГ	d ₁	D	B	B ₁	D ₁	d ₂	d ₃	d ₄	d ₆	w	w _L	t	s ₂	s ₂		
				мм													DIN931	Кол-во		
KPGZ49/850F	528750	249/850.541830		850	1120	272		910	845		862		192.5							
KPGZ49/850L	528750	249/850.541830		850	1120	272		910		640		855	136	745			M30x110	8		
KPGZ49/850FG			537281	850	1120	272	385	910	845				192.5							
KPGZ49/900F	528751	249/900.541831		900	1180	280		960	895		912		195							
KPGZ49/900L	528751	249/900.541831		900	1180	280		960		675		905	140	787.5			M30x110	8		
KPGZ49/900FG			537282	900	1180	280	390	960	895				195							
KPGZ49/950F	528752	249/950.541832		950	1250	300		1015	945		965		205							
KPGZ49/950L	528752	249/950.541832		950	1250	300		1015		715		960	150	832.5			M36x110	8		
KPGZ49/950FG			534826	950	1250	300	410	1015	945				205							
KPGZ49/1000F	528753	249/1000.541833		1000	1320	315		1065	985		1015		225							
KPGZ49/1000L	528753	249/1000.541833		1000	1320	315		1065		750		1010	157.5	875			M36x130	8		
KPGZ49/1000FG		249/1000.541833	533567	1000	1320	315	450	1065	985				225							
KPGZ49/1060F		249/1060.541834		1060	1400	335		1135	1055		1075		237.5							
KPGZ49/1060L		249/1060.541834		1060	1400	335		1135		795		1070	167.5	927.5			M36x130	8		
KPGZ49/1060FG			537283	1060	1400	335	475	1135	1055				237.5							
KPGZ49/1120F		249/1120.541835		1120	1460	335		1195	1115		1135		237.5							
KPGZ49/1120L		249/1120.541835		1120	1460	335		1195		840		1130	167.5	980			M42x140	8		
KPGZ49/1120FG			537284	1120	1460	335	475	1195	1115				237.5							
KPGZ49/1180F		249/1180.541836		1180	1540	355		1260	1175		1195		250							
KPGZ49/1180L		249/1180.541836		1180	1540	355		1260		885		1190	177.5	1032.5			M42x140	8		
KPGZ49/1180FG			536806	1180	1540	355	500	1260	1175				250							
KPGZ49/1250F		249/1250.541837		1250	1630	375		1330	1245		1265		272.5							
KPGZ49/1250L		249/1250.541837		1250	1630	375		1330		940		1255	187.5	1095			M42x150	8		
KPGZ49/1250FG			537285	1250	1630	375	545	1330	1245				272.5							
KPGZ49/1320F		249/1320.541838		1320	1720	400		1400	1315		1335		290							
KPGZ49/1320L		249/1320.541838		1320	1720	400		1400		990		1325	200	1155			M48x180	8		
KPGZ49/1320FG			545161	1320	1720	400	580	1400	1315				290							

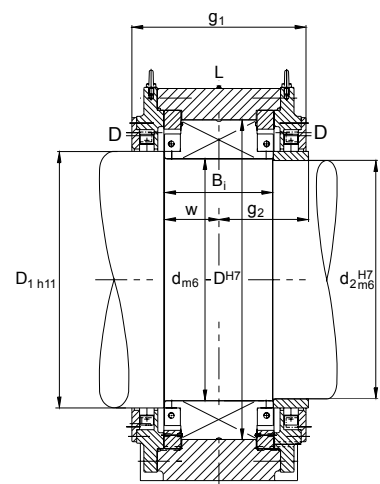


KPGZ49..F



KPGZ49..L

L смазка подшипника D смазка уплотнения B смазка втулки



KPGZ49..FG

Размеры корпуса

a	b	c	g ₁	g ₂	g ₃	g ₄	h	h ₁	k	m	n	s	Кол-во смазки	Вес	Подшипник
													≈ Первоначальное кол-во смазки кг	≈ Корпус кг	
1960	600	220	630	325	56.5		710	1390		1600	360	M72	40	3700	725
1960	600	220	630	325	56.5	352.5	710	1390	50	1600	360	M72	50	3700	760
1960	600	220	630	325	56.5		710	1390		1600	360	M72	30	3700	930
2060	620	230	660	340	55		740	1450		1700	370	M80	45	4300	820
2060	620	230	660	340	55	375	740	1450	60	1700	370	M80	55	4300	855
2060	620	230	660	340	55		740	1450		1700	3070	M80	35	4300	1050
2200	660	250	680	350	55		800	1550		1820	390	M90	55	5200	1000
2200	660	250	680	350	55	385	800	1550	60	1820	390	M90	65	5200	1040
2200	660	250	680	350	55		800	1550		1820	390	M90	45	5200	1250
2330	650	255	720	370	67.5		830	1620		1980	360	M90	65	5770	1200
2330	650	255	720	370	67.5	412.5	830	1620	70	1980	360	M90	80	5390	1225
2330	650	255	720	370	67.5		830	1620		1980	360	M90	50	5680	1565
2450	740	275	780	400	70		880	1710		2000	460	M100	75	6800	1420
2450	740	275	780	400	70	435	880	1710	60	2000	460	M100	95	6800	1470
2450	740	275	780	400	70		880	1710		2000	460	M100	60	6800	1750
2560	740	285	800	410	70		920	1780		2150	460	M100	80	8000	1500
2560	740	285	800	410	70	452.5	920	1780	70	2150	460	M100	100	8000	1540
2560	740	285	800	410	70		920	1780		2150	460	M100	65	8000	1900
2700	780	300	820	420	72.5		970	1880		2300	480	M110	95	9000	1750
2700	780	300	820	420	72.5	462.5	970	1880	70	2300	480	M110	110	9000	1820
2700	780	300	820	420	72.5		970	1880		2300	480	M110	75	9000	2240
2850	820	320	850	435	85		1010	1985		2400	510	M110	110	11000	2070
2850	820	320	850	435	85	477.5	1010	1985	70	2400	510	M110	130	11000	2150
2850	820	320	850	435	85		1010	1985		2400	510	M110	85	11000	2750
3000	850	340	900	460	90		1080	2100		2500	520	M125	125	12800	2460
3000	850	340	900	460	90	502.5	1080	2100	70	2500	520	M125	170	12800	2500
3000	850	340	900	460	90		1080	2100		2500	520	M125	100	12800	3120

7 Справочная информация

FAG сотрудничает со всеми создателями конвертерных цехов. До настоящего времени более, чем 200 конвертеров во всем мире были оснащены подшипниками и корпусами фирмы FAG.

Примеры новых конвертеров, оснащенных роликовыми подшипниками фирмы FAG, представлены в наших “Примерах Применения Инжиниринга”, копию которого мы можем выслать на Ваш запрос.

Кроме того, фирма FAG постоянно поставляет запасные подшипники и корпуса для существующих конвертеров.

8 Подборка публикаций FAG

Каталог WL 41 520	FAG Подшипники качения FAG Rolling Bearings
Publ. No. WL 00 106	W.L.S. Роликовые подшипники Обучающая Система W.L.S. Rolling Bearing Learning System
Publ. Nr. WL 17 107	Современная установки на подшипниках и прокатных станах Moderne Lagerungen in Stahl- und Walzwerken (только на немецком языке)
Publ. No. 80 100	Монтаж и демонтаж роликовых подшипников Mounting and Dismounting of Rolling Bearings
Publ. No. 80 102	Как гидравлически монтировать и демонтировать роликовый подшипник How to Mount and Dismount Rolling Bearings Hydraulically
Publ. No. 80 111	Монтаж корпуса роликоподшипника и его установка – основной курс профессионального обучения Rolling Bearing Mounting Cabinet and Mounting Sets – a fundamental course for vocational training
Publ. No. 80 123	Все о роликовых подшипниках – Теоретический и практический курс обучения по роликоподшипникам FAG All About the Rolling Bearings – FAG Training Course on Rolling Bearings Theory and Practice
Publ. No. 80 134	FAG Видеоматериалы: Монтаж и демонтаж роликовых подшипников FAG Video: Mounting and Dismounting Rolling Bearings
Publ. No. 80 135	FAG Видеоматериалы: гидравлический монтаж и демонтаж роликовых подшипников Hydraulic Methods for Mounting and Dismounting Rolling Bearings
Publ. No. WL 81 115	Смазка роликовых подшипников Rolling Bearing Lubrication
Publ. No. WL 81 116	Arcanol проверенные смазочные материалы для роликовых подшипников Arcanol · Rolling-Bearing Tested Grease
Publ. No. WL 82 102	Дефекты роликовых подшипников Rolling Bearing Damage
TI No. WL 00-11	FAG Видеоматериалы о роликовых подшипниках FAG Videos on Rolling Bearings
TI No. WL 80-14	Монтаж и демонтаж сферических подшипников Mounting and Dismounting of Spherical Roller Bearings with Tapered Bore
TI No. WL 80-46	Подшипники с коническим отверстием FAG Наборы ручных насосов FAG Hand Pump Sets

9 СПЕЦИФИКАЦИЯ

Производитель

Кем изготовлено? Год изготовления

- Опорное кольцо
 - цельное/из нескольких частей/закрытое/подковообразное
 - Скачивание шлака
 - Отработанный шлак/удаление
 - Привод
 - Односторонний/двусторонний
 - Кислородная обдувка сверху
 - Кислородная обдувка снизу
 - Комбинированная обдувка
 - Специально разработанный процесс
 - Корпус
 - с зажимной втулкой KPG49/KPGZ49
 - с линейным подшипником
 - другие (двойная дистанционная втулка, цилиндрический роликоподшипник)
 - Подшипник
 - Сферический роликоподшипник
 - Сферический роликоподшипник, разъемный
- (Рабочие нагрузки F_r и F_a должны быть определены для каждого неподвижного подшипника)
- Максимальная радиальная нагрузка (неподвижный подшипник) $F_{rF} =$
 - Максимальная радиальная нагрузка (плавающий подшипник) $F_{rL} =$
 - Максимальная внешняя осевая нагрузка $F_a =$
- Скорость вращения, угол качения, число колебаний
- Температура окружающей среды, влажность, пыль и т.д.
- Пластичная смазка
 - Тип смазки
 - Количество пополняемой смазки
 - Периодичность смазки
- Высоконапорное уплотнение
 - US резиновый профиль (если возможно, содержит сборочный чертеж или эскиз)
 - Местоположение
 - Неподвижный подшипник/плавающий подшипник
 - Подшипниковая опора
 - Цилиндрическая/ с монтажом на втулке
 - Диаметр опоры
 - Вал/ корпус/ допуски
 - Исполнение подшипника
 - Разъемный/неразъемный
 - Проектирование
 - Мах. несоосность
 - Монтажные требования
 - Мах. осевая нагрузка
 - Распространение смазочного материала
 - Быстроизнашиваемые детали
 - Требуемый материал корпуса
 - Температура вала и корпуса
- Техническая спецификация
 - Упаковка
 - Конструкция корпуса
 - Консервация
 - Результаты замеров
 - Результаты приемочных испытаний
 - Результаты заводских испытаний
- Другое
 - Гарантийные обязательства
 - Инструкция по монтажу
 - Язык

ЗАМЕТКИ

ЗАМЕТКИ

ЗАМЕТКИ

FAG OEM und Handel Aktiengesellschaft

Postfach 1260

D-97419 Schweinfurt

Georg-Schäfer-Straße 30

D-97421 Schweinfurt

Телефон ++49 9721 91 34 90

Факс ++49 9721 91 31 00

E-mail: steel@fag.de

www.fag.de

Данные при создании каталога очень
внимательно внесены для того, чтобы
гарантировать правильность информации,
содержавшейся в этом издании, но никакой
ответственности не несем.

Мы оставляем за собой право вносить
изменения, служащие прогрессу.

© принадлежит FAG 2000. Перепечатывание
или печатание отдельных частей данного
каталога, только с нашего разрешения.