

GEMÜ®

VALVES, MEASUREMENT AND
CONTROL SYSTEMS

Седельные клапаны из металла и пластика



Архангельск (8182)63-90-72
Астана (7172)727-132
Астрахань (8512)99-46-04
Барнаул (3852)73-04-60
Белгород (4722)40-23-64
Брянск (4832)59-03-52
Владивосток (423)249-28-31
Волгоград (844)278-03-48
Вологда (8172)26-41-59
Воронеж (473)204-51-73
Екатеринбург (343)384-55-89

Иваново (4932)77-34-06
Ижевск (3412)26-03-58
Казань (843)206-01-48
Калининград (4012)72-03-81
Калуга (4842)92-23-67
Кемерово (3842)65-04-62
Киров (8332)68-02-04
Краснодар (861)203-40-90
Красноярск (391)204-63-61
Курск (4712)77-13-04
Липецк (4742)52-20-81

Магнитогорск (3519)55-03-13
Москва (495)268-04-70
Мурманск (8152)59-64-93
Набережные Челны (8552)20-53-41
Нижегород (831)429-08-12
Новокузнецк (3843)20-46-81
Новосибирск (383)227-86-73
Омск (3812)21-46-40
Орел (4862)44-53-42
Оренбург (3532)37-68-04
Пенза (8412)22-31-16

Пермь (342)205-81-47
Ростов-на-Дону (863)308-18-15
Рязань (4912)46-61-64
Самара (846)206-03-16
Санкт-Петербург (812)309-46-40
Саратов (845)249-38-78
Севастополь (8692)22-31-93
Симферополь (3652)67-13-56
Смоленск (4812)29-41-54
Сочи (862)225-72-31
Ставрополь (8652)20-65-13

Сургут (3462)77-98-35
Тверь (4822)63-31-35
Томск (3822)98-41-53
Тула (4872)74-02-29
Тюмень (3452)66-21-18
Ульяновск (8422)24-23-59
Уфа (347)229-48-12
Хабаровск (4212)92-98-04
Челябинск (351)202-03-61
Череповец (8202)49-02-64
Ярославль (4852)69-52-93

Киргизия (996)312-96-26-47 Казахстан (772)734-952-31 Таджикистан (992)427-82-92-69

<http://gemu.nt-rt.ru> || gmb@nt-rt.ru



Правильный выбор клапана — залог безопасности

В различных сферах применения к клапанам предъявляются разные требования. Химические и физические свойства рабочих сред оказывают непосредственное влияние на выбор материалов конструктивных элементов. Необходимо учитывать также механические и специфические технологические требования к клапану. Чтобы подобрать идеальное решение для каждого клиента с учетом индивидуальных условий эксплуатации, компания GEMÜ наряду с распространенными материалами, видами присоединений и приводами предлагает также широкий выбор схем работы клапанов. Прежде всего, необходимо принимать во внимание соответствующие данные изготовителя и зависимости рабочего давления и температуры.

GEMÜ — ваш надежный партнер в вопросах комплектации оборудования клапанами и контрольно-измерительными приборами.

Имея в распоряжении новейшее промышленное оборудование и современный парк машин, наш коллектив профессионалов стремится достичь наилучших результатов. Всемирная дилерская сеть гарантирует кратчайшие сроки доставки. Мы находимся в постоянном диалоге с нашими клиентами, что способствует непрерывной оптимизации продукции и появлению новых разработок. При этом наши решения всегда ориентированы на практическое применение.

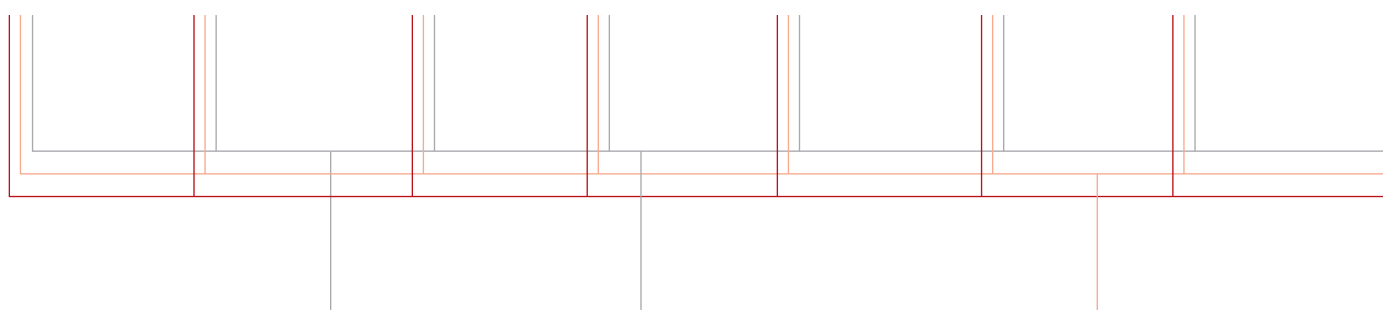


Содержание

Седельные и регулирующие клапаны с пневмоприводом	4 - 5	GEMÜ 342	
Седельные и регулирующие клапаны с электроприводом и ручным управлением	6 - 7	3/2-ходовой прямой клапан с электроприводом	27
Принцип действия седельных клапанов	8 - 9	GEMÜ 344	
GEMÜ 514		3/2-ходовой прямой клапан с электроприводом	28
2/2-ходовой наклонный клапан с пневмоприводом	10	GEMÜ 563	
GEMÜ 550		2/2-ходовой регулирующий клапан, с электроприводом	29
2/2-ходовой наклонный клапан с пневмоприводом	11	GEMÜ 566	
GEMÜ 554		2/2-ходовой регулирующий клапан, с ручным управлением, с пневмоприводом, с электроприводом	30
2/2-ходовой наклонный клапан с пневмоприводом	12	GEMÜ 567 BioStar® control	
GEMÜ 555		2/2-ходовой регулирующий клапан, ручной или пневматический	31
2/2-ходовой наклонный клапан с пневмоприводом, для пара	13	GEMÜ 553	
GEMÜ 549 eSyDrive		2/2-ходовой седельный клапан, с пневмоприводом и/или ручным управлением	32
2/2-ходовой наклонный клапан с электроприводом	14	GEMÜ 505	
GEMÜ 530		2/2-ходовой наклонный клапан с ручным управлением, для пара	33
2/2-ходовой прямой клапан с пневмоприводом	15	GEMÜ 507	
GEMÜ 537		2/2-ходовой наклонный клапан с ручным управлением	34
2/2-ходовой прямой клапан с ручным управлением	16	Выбор и применение седельных клапанов	35 - 38
GEMÜ 532		Выбор седельного клапана для управления и регулирования	39 - 40
2/2-ходовой прямой клапан с пневмоприводом	17	Регуляторы	41 - 45
GEMÜ 534		Регулирующий конус для седельного клапана	46
2/2-ходовой прямой клапан с пневмоприводом	18	Обзор регулирующих клапанов	47
GEMÜ 536		Замена привода	48
2/2-ходовой прямой клапан с пневмоприводом	19	Обзор R-номеров, коды регулирующих конусов для корпусов клапанов с уменьшенным седлом	49 - 580
GEMÜ 548		Интеллектуальные датчики положения и датчики положения для линейной арматуры с пневматическим управлением	51
2/2-ходовой наклонный клапан с электроприводом	20	Коэффициент пропускной способности	52
GEMÜ 312		Основные понятия техники регулирования	53 - 60
3/2-ходовой прямой клапан с пневмоприводом	21	Лист спецификаций для определения параметров регулирующих конусов для седельных клапанов	61
GEMÜ 314		Стандартный регулирующий конус GEMÜ	62
3/2-ходовой прямой клапан с пневмоприводом	22		
GEMÜ 352			
3/2-ходовой прямой клапан с пневмоприводом	23		
GEMÜ 354			
3/2-ходовой прямой клапан с пневмоприводом	24		
GEMÜ 538			
2/2-ходовой прямой клапан с электроприводом	25		
GEMÜ 539 eSyDrive			
2/2-ходовой прямой клапан с электроприводом	26		

Седельные и регулирующие клапаны с пневмоприводом

2/2-ходовые наклонные клапаны режим открытия/закрытия или режим регулирования				2/2-ходовые прямые клапаны режим открытия/закрытия или режим регулирования		
GEMÜ 514	GEMÜ 554	GEMÜ 550	GEMÜ 555	GEMÜ 532	GEMÜ 534	GEMÜ 530



Позиционер				Регулятор процесса	Стандартный регулирующий конус*
GEMÜ 1434 µPos®	GEMÜ 1435 ePos®	GEMÜ 1436 cPos®	GEMÜ 1436 cPos® eco	GEMÜ 1436 cPos®	



- линейный
- равнопроцентное регулирование

* Заказные регулирующие конусы и исполнения регулирующего клапана по запросу.

	3/2-ходовые прямые клапаны <i>режим открытия/закрытия или режим регулирования</i>				2/2-ходовые регулирующие клапаны	
GEMÜ 536	GEMÜ 312	GEMÜ 314	GEMÜ 352	GEMÜ 354	GEMÜ 566	GEMÜ 567



Ex



Ex



Ex



Ex



Ex

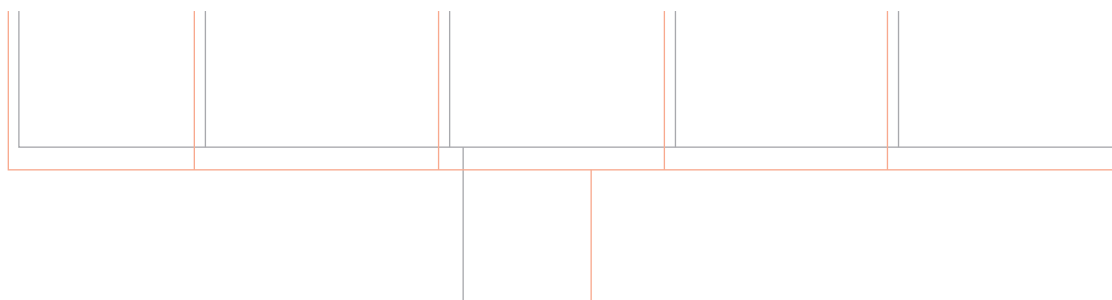
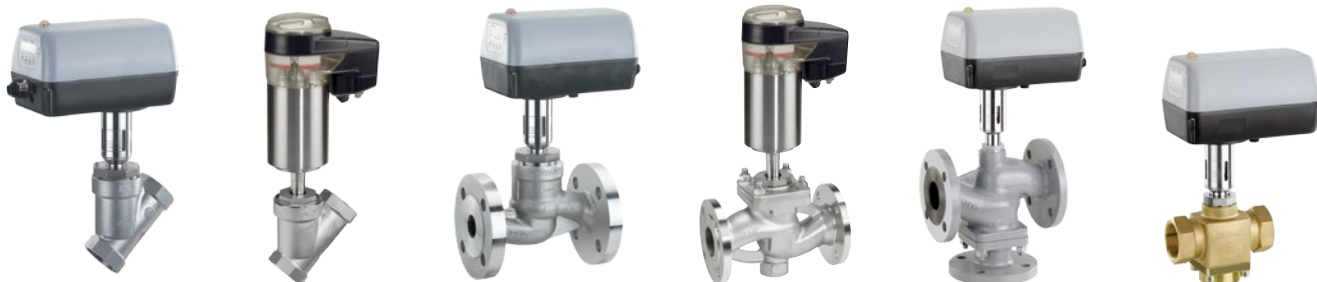
Датчики обратной связи, интеллектуальные датчики положения и комплектующие

GEMÜ 1236	GEMÜ 4242	GEMÜ 4222	GEMÜ 0324
-----------	-----------	-----------	-----------



Седельные и регулирующие клапаны с электроприводом и ручным управлением

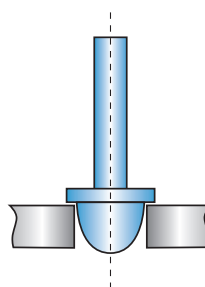
2/2-ходовые наклонные клапаны режим открытия/закрытия или режим регулирования		2/2-ходовые прямые клапаны режим открытия/закрытия или режим регулирования		3/2-ходовые прямые клапаны режим открытия/закрытия	
GEMÜ 548	GEMÜ 549	GEMÜ 538	GEMÜ 539	GEMÜ 342	GEMÜ 344



Встроенный позиционер и регулятор процесса

Стандартный регулирующий конус*

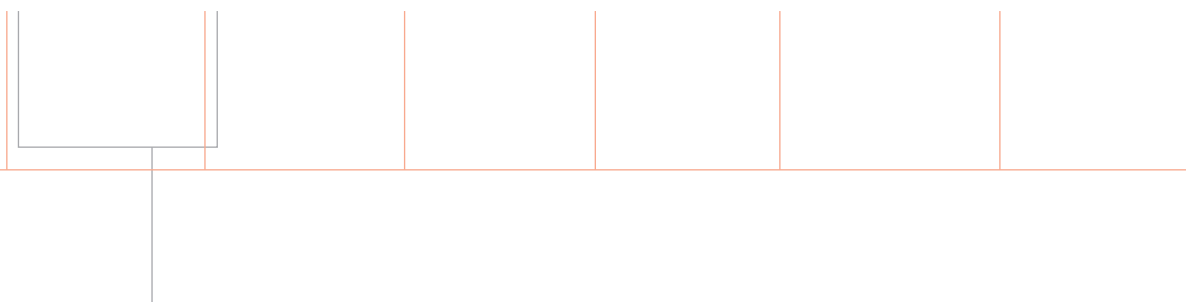
- линейный
- равнопроцентное регулирование



* Заказные регулирующие конусы и исполнения регулирующего клапана по запросу.



2/2-ходовой регулирующий клапаны		2/2-ходовые наклонные клапаны <i>режим открытия/закрытия</i>		2/2-ходовые прямые клапаны <i>режим открытия/закрытия</i>	2/2-ходовой регулирующий клапаны	
GEMÜ 563	GEMÜ 566	GEMÜ 507	GEMÜ 505	GEMÜ 537	GEMÜ 566	GEMÜ 567



Встроенный позиционер и регулятор процесса

Принцип действия седельных клапанов



В различных сферах применения к клапанам предъявляются разные требования. Химические и физические свойства рабочих сред оказывают непосредственное влияние на выбор материалов конструктивных элементов. Необходимо учитывать также механические и специфические технологические требования к клапану. Чтобы подобрать идеальное решение для каждого клиента с учетом индивидуальных условий эксплуатации, фирма GEMÜ наряду с распространенными материалами, видами присоединений, видами приводов предлагает также широкий выбор схем работы клапанов.

Прежде всего, необходимо принимать во внимание соответствующие данные изготовителя и зависимости рабочего давления и температуры. В этой брошюре описаны седельные клапаны GEMÜ для промышленности. Если вам необходим иной принцип действия, обращайтесь к нам.

Характеристики

- Эксплуатация в зависимости от модели при рабочем давлении до 40 бар и рабочей температуре до 180 °C (более высокие температуры по запросу)
- Подходят для частых переключений и дозирования
- Обеспечивают высокое качество регулирования
- Доступны 2/2- и 3/2-ходовые клапаны

Рабочие среды

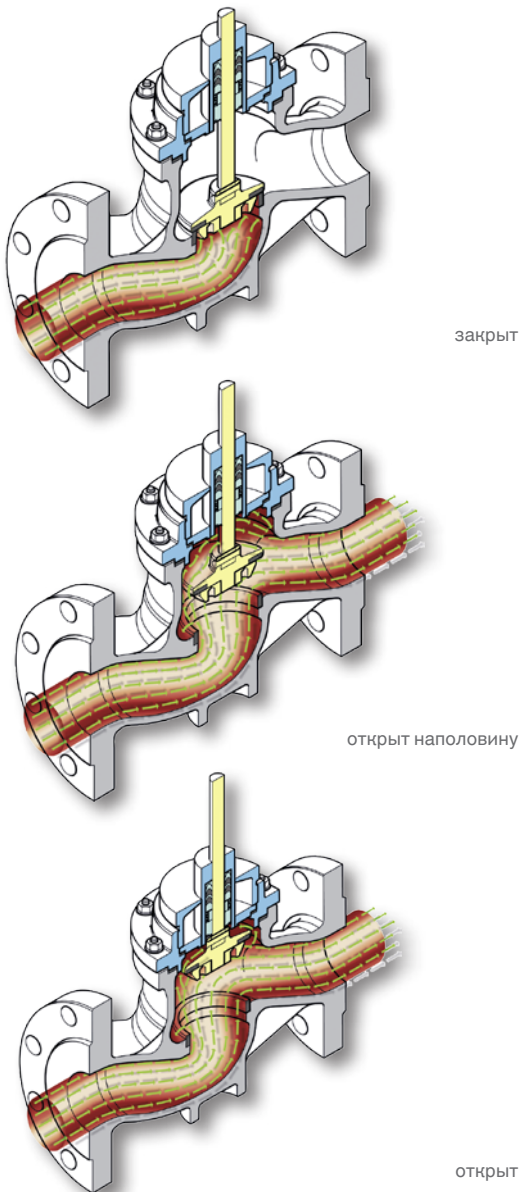
- Пригодны для чистых химически нейтральных, слабо агрессивных жидких сред, а особенно для газов и паров

Типичные сферы применения

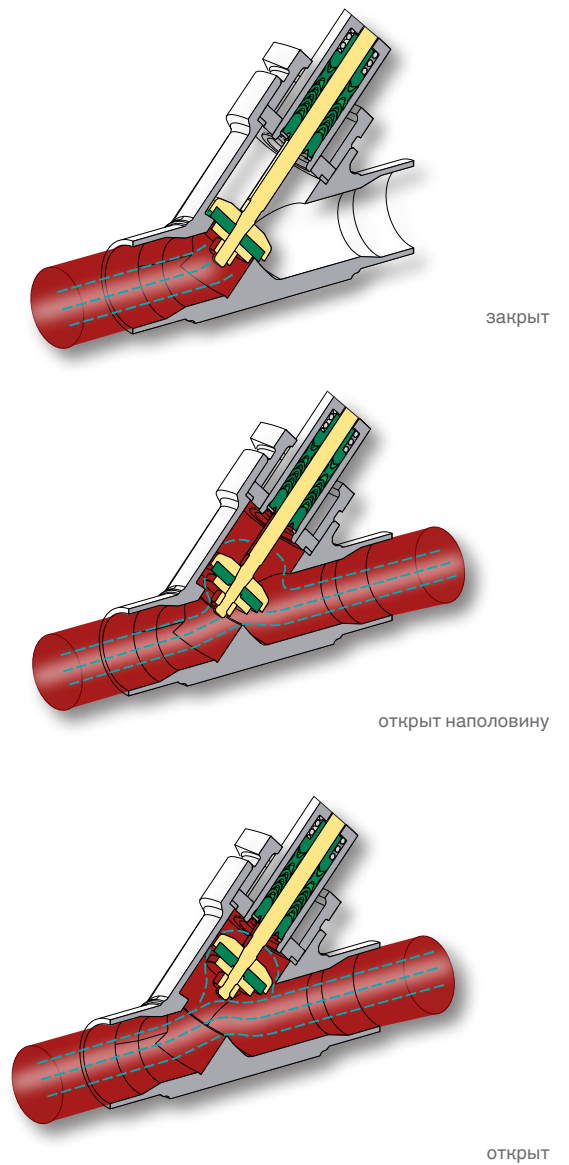
- Производство и распределение промышленного газа
- Добыча биогаза
- Производство и распределение промышленных и стерильных паров
- Теплообменные системы
- Оборудование для вспенивания полистирола и упаковочная техника
- Оборудование для производства напитков
- Пищевая промышленность
- Производство красок и очистительное оборудование
- Оборудование для разлива
- Регулирование расхода газа и воздуха



Прямой клапан



Наклонный клапан



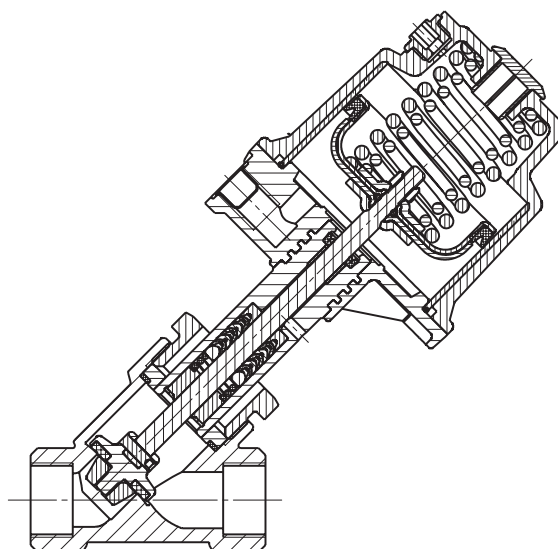
GEMÜ 514

2/2-ходовой наклонный клапан с пневмоприводом



Характеристики

- Пневматический поршневой привод из алюминия
- Уплотнение седла клапана из PTFE или стали
- Возможно исполнение в качестве регулирующего клапана
- В стандартной комплектации сальниковая набивка пригодна для использования в вакууме
- Опционально подходит для использования в пищевой промышленности согласно Директиве ЕС 1935/2004
- Опционально возможна поставка с металлическим сильфоном
- Соединение для подключения управляющей среды с поворотом на 360°



Привод	Пневматический
Номинальный размер	DN 10 - 80
Форма корпуса	Проходной корпус, угловой корпус E (только в исполнении 1.4408 (литье из нержавеющей стали), DN 15–50)
Вид соединения	Патрубок под сварку, резьбовые соединения, фланцы. В наличии разнообразные нормы и исполнения
Функция управления	Нормально закрытый пружиной (NC), нормально открытый пружиной (NO), управление в двух направлениях (DA)
Материал корпуса клапана	Бронзовое литье, точное литье, литье из нержавеющей стали
Температура среды*	-10 - 180 °C
Рабочее давление**	0 - 25 бар
Уплотнение седла	PTFE; PTFE, усиленный стекловолокном; сталь

* в зависимости от номинального размера и рабочего давления; ** в зависимости от номинального размера и рабочей температуры

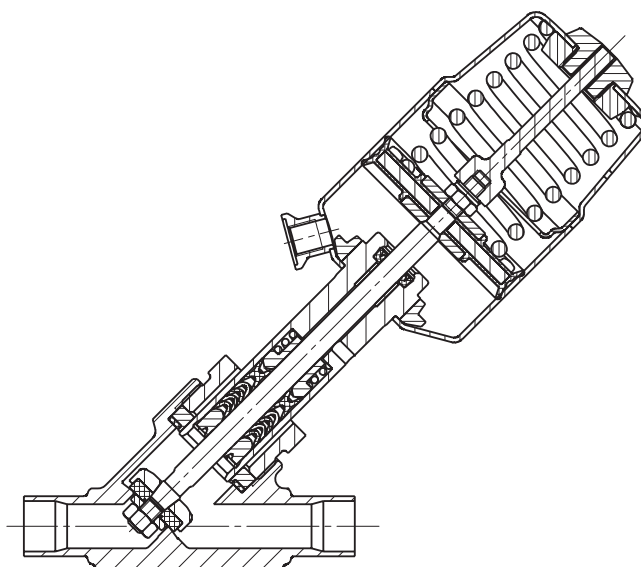
GEMÜ 550

2/2-ходовой наклонный клапан
с пневмоприводом



Характеристики

- Подходит для нейтральных и агрессивных жидкостей и газов
- Быстрая замена привода и произвольное позиционирование привода благодаря креплению накидной гайкой
- Возможно исполнение в качестве регулирующего клапана
- Исполнения ATEX — по запросу
- Подходит для использования в пищевой промышленности согласно Директиве ЕС 1935/2004 (К-номер 1935)
- Сальниковое уплотнение в стандартном исполнении выдерживает вакуум до 20 мбар (а)



Привод	Пневматический
Номинальный размер	DN 6 - 80
Форма корпуса	Проходной корпус, угловой корпус E (только в исполнении 1.4408 (литье из нержавеющей стали), DN 15–50)
Вид соединения	Патрубок под сварку, резьбовые соединения, фланцы, кламп-присоединение. В наличии разнообразные нормы и исполнения
Функция управления	Нормально закрытый пружиной (NC), нормально открытый пружиной (NO), управление в двух направлениях (DA)
Материал корпуса клапана	Точное литье, литье из нержавеющей стали, штампованный корпус
Температура среды*	-10 - 180 °C
Рабочее давление**	0 - 25 бар
Уплотнение седла	PTFE; PTFE, усиленный стекловолокном

* в зависимости от номинального размера и рабочего давления; ** в зависимости от номинального размера и рабочей температуры

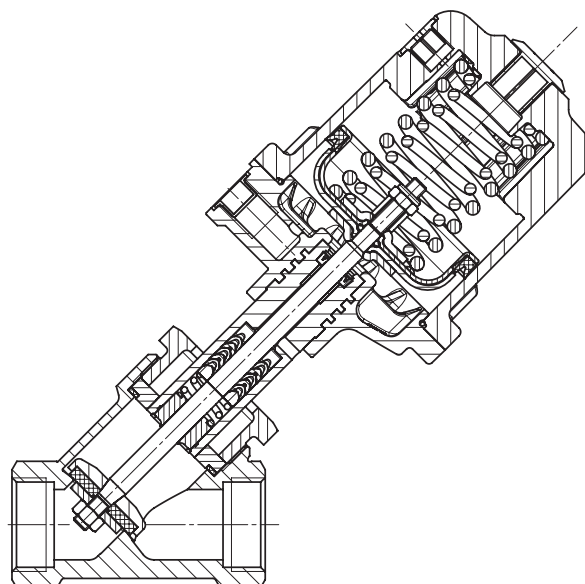
GEMÜ 554

2/2-ходовой наклонный клапан
с пневмоприводом



Характеристики

- Подходит для нейтральных и агрессивных жидкостей и газов
- Быстрая замена привода и произвольное позиционирование привода благодаря креплению накидной гайкой
- Возможно исполнение в качестве регулирующего клапана
- Исполнения ATEX — по запросу
- Подходит для использования в пищевой промышленности согласно Директиве ЕС 1935/2004 (N-номер 1935)
- Сальниковое уплотнение в стандартном исполнении выдерживает вакуум до 20 мбар (а)



Привод	Пневматический
Номинальный размер	DN 6 - 80
Форма корпуса	Проходной корпус, угловой корпус E (только в исполнении 1.4408 (литье из нержавеющей стали), DN 15–50)
Вид соединения	Патрубок под сварку, резьбовые соединения, фланцы, кламп-присоединение. В наличии разнообразные нормы и исполнения
Функция управления	Нормально закрытый пружиной (NC), нормально открытый пружиной (NO), управление в двух направлениях (DA)
Материал корпуса клапана	Бронзовое литье, точное литье, литье из нержавеющей стали, штампованный корпус
Температура среды*	-10 - 180 °C
Рабочее давление**	0 - 25 бар
Уплотнение седла	PTFE; PTFE, усиленный стекловолокном; PFA

* в зависимости от номинального размера и рабочего давления; ** в зависимости от номинального размера и рабочей температуры

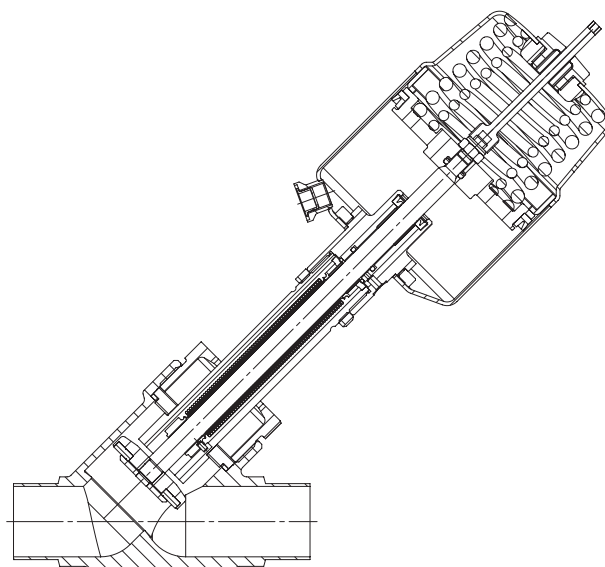
GEMÜ 555

2/2-ходовой наклонный клапан с пневмоприводом,
для пара



Характеристики

- Подходит для чистого пара и газов
- Внутренняя поверхность корпуса клапана до $\leq Ra\ 0,4$ мкм, наружная поверхность с электролитической полировкой
- Не содержит цветных металлов
- Сильфон из нержавеющей стали
- Приварная клапанная тарелка
- Нерезьбовое крепление тарелки седла, практически не требующее обслуживания
- Возможность быстрой замены привода
- Серийная комплектация включает в себя оптический индикатор положения
- Прослеживаемость всех деталей, вступающих в контакт с рабочей средой
- Подходит для использования в пищевой промышленности согласно Директиве EC 1935/2004



Привод	Пневматический
Номинальный размер	DN 8 - 80
Форма корпуса	Проходной корпус
Вид соединения	Патрубок под сварку, кламп-присоединение. В наличии разнообразные нормы и исполнения
Функция управления	Нормально закрытый пружиной (NC)
Материал корпуса клапана	Цельный материал, точное литье
Температура среды*	-10 - 180 °C
Рабочее давление**	0 - 10 бар
Уплотнение седла	PTFE

* в зависимости от номинального размера и рабочего давления; ** в зависимости от номинального размера и рабочей температуры

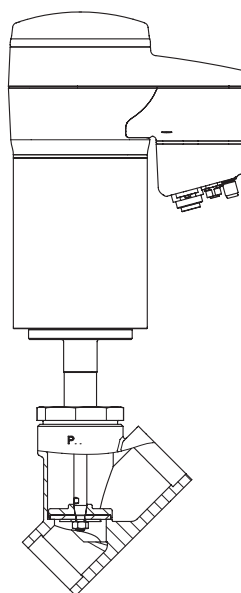
GEMÜ 549 eSyDrive

2/2-ходовой наклонный клапан с электроприводом



Характеристики

- Возможность реализации линейной и модифицированной равнопроцентной характеристик регулирования
- Пропускная способность K_v 38–120 m^3/h (в зависимости от сечения, седла клапана и регулирующего конуса)
- Высокие показатели расхода
- Возможность регулировки усилия и скорости
- Обширные диагностические функции
- Возможность управления через веб-интерфейс eSy-Web
- Встроенный оптический индикатор положения, а также светодиодный широкоэкранный дисплей
- Сальниковое уплотнение в стандартном исполнении выдерживает вакуум до 20 мбар (а)



Привод	Электрический
Номинальный размер	DN 40 - 80
Форма корпуса	Проходной корпус, угловой корпус
Вид соединения	Патрубок под сварку, резьбовые соединения, фланцы. В наличии разнообразные нормы и исполнения
Напряжение	24 В=
Материал корпуса клапана	Точное литье, штампованный корпус
Температура среды*	-10 - 180 °C
Рабочее давление**	0 - 10 бар
Уплотнение седла	PTFE; PTFE, усиленный стекловолокном

* в зависимости от номинального размера и рабочего давления; ** в зависимости от номинального размера и рабочей температуры

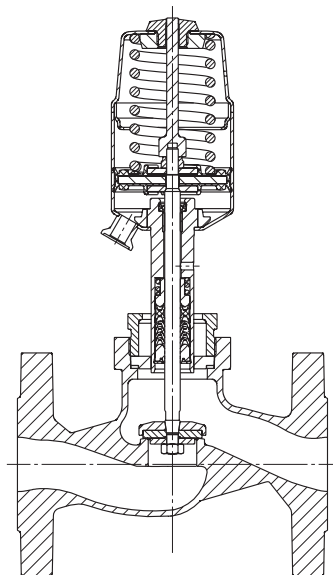
GEMÜ 530

2/2-ходовой прямой клапан с пневмоприводом



Характеристики

- Подходит для нейтральных и агрессивных жидкостей и газов
- Вся серия с корпусом из чугуна с шаровидным графитом и корпусом клапана из нержавеющей стали
- Возможно исполнение в качестве регулирующего клапана
- Не содержит цветных металлов
- Исполнения ATEX — по запросу
- Привод из нержавеющей стали для агрессивных рабочих сред, легкая очистка
- Сальниковое уплотнение в стандартном исполнении выдерживает вакуум до 20 мбар (а)
- Оптический индикатор положения входит в серийную комплектацию клапанов с функцией управления н/з (NC), для функций управления н/о (NO) и управление в двух направлениях (DA) — по запросу



Привод	Пневматический
Номинальный размер	DN 15 - 100
Форма корпуса	Проходной корпус
Вид соединения	Фланцы. В наличии разнообразные нормы и исполнения
Функция управления	Нормально закрытый пружиной (NC), нормально открытый пружиной (NO), управление в двух направлениях (DA)
Материал корпуса клапана	Литье из нержавеющей стали, чугун с шаровидным графитом
Температура среды*	-10 - 180 °C
Рабочее давление**	0 - 25 бар
Уплотнение седла	PTFE; PTFE, усиленный стекловолокном

* в зависимости от номинального размера и рабочего давления; ** в зависимости от номинального размера и рабочей температуры

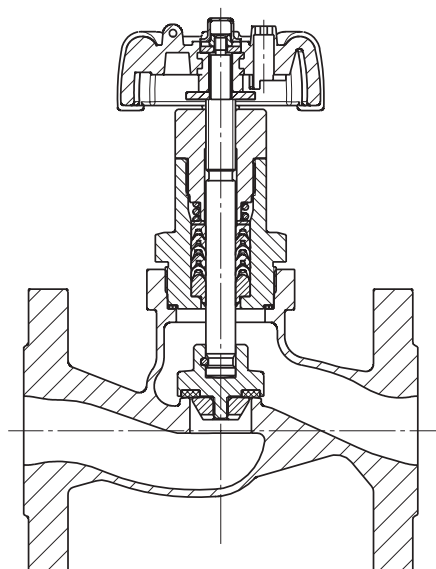
GEMÜ 537

2/2-ходовой прямой клапан
с ручным управлением



Характеристики

- Вся серия с корпусом из чугуна с шаровидным графитом и корпусом клапана из нержавеющей стали
- Высокая пропускная способность при компактной конструкции
- Модульная система, возможность дальнейшего дооснащения клапана пневмоприводами
- Подходит для использования в пищевой промышленности согласно Директиве ЕС 1935/2004 (N-номер 1935)
- Сальниковое уплотнение в стандартном исполнении выдерживает вакуум до 20 мбар (а)
- Возможно исполнение в качестве регулирующего клапана



Привод	Ручной
Номинальный размер	DN 15 - 50
Форма корпуса	Проходной корпус
Вид соединения	Фланцы. В наличии разнообразные нормы и исполнения
Функция управления	Ручное управление, ручное управление с фиксатором маховика
Материал корпуса клапана	Литье из нержавеющей стали, чугун с шаровидным графитом
Температура среды*	-10 - 180 °C
Рабочее давление**	0 - 36 бар
Уплотнение седла	PTFE; PTFE, усиленный стекловолокном

* в зависимости от номинального размера и рабочего давления; ** в зависимости от номинального размера и рабочей температуры

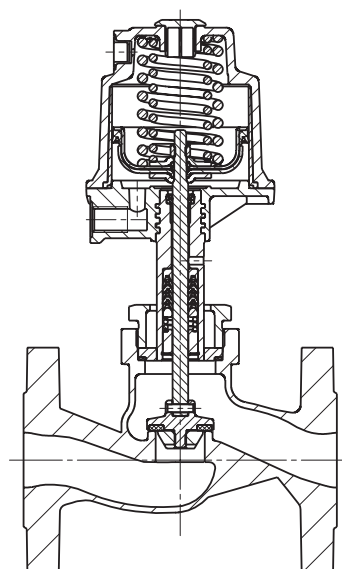
GEMÜ 532

2/2-ходовой прямой клапан с пневмоприводом



Характеристики

- Пневматический поршневой привод из алюминия
- Уплотнение седла клапана из PTFE или стали
- Возможно исполнение в качестве регулирующего клапана
- В стандартной комплектации сальниковая набивка пригодна для использования в вакууме
- Опционально подходит для использования в пищевой промышленности согласно Директиве ЕС 1935/2004
- Опционально возможна поставка с металлическим сильфоном
- Соединение для подключения управляющей среды с поворотом на 360°



Привод	Пневматический
Номинальный размер	DN 15 -100
Форма корпуса	Проходной корпус
Вид соединения	Фланцы. В наличии разнообразные нормы и исполнения
Функция управления	Нормально закрытый пружиной (NC), нормально открытый пружиной (NO), управление в двух направлениях (DA)
Материал корпуса клапана	Литье из нержавеющей стали, чугун с шаровидным графитом
Температура среды*	-10 - 180 °C
Рабочее давление**	0 - 40 бар
Уплотнение седла	PTFE; PTFE, усиленный стекловолокном; сталь

* в зависимости от номинального размера и рабочего давления; ** в зависимости от номинального размера и рабочей температуры

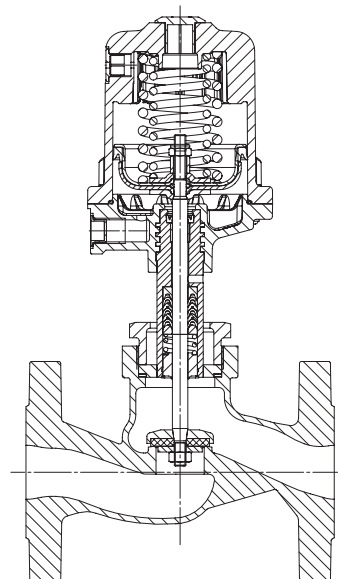
GEMÜ 534

2/2-ходовой прямой клапан с пневмоприводом



Характеристики

- Подходит для нейтральных и агрессивных жидкостей и газов
- Вся серия с корпусом из чугуна с шаровидным графитом и корпусом клапана из нержавеющей стали
- Возможно исполнение в качестве регулирующего клапана
- Не содержит цветных металлов
- Исполнения ATEX — по запросу
- Пластиковый поршневой привод
- Сальниковое уплотнение в стандартном исполнении выдерживает вакуум до 20 мбар (а)



Привод	Пневматический
Номинальный размер	DN 15 - 100
Форма корпуса	Проходной корпус
Вид соединения	Фланцы. В наличии разнообразные нормы и исполнения
Функция управления	Нормально закрытый пружиной (NC), нормально открытый пружиной (NO), управление в двух направлениях (DA)
Материал корпуса клапана	Литье из нержавеющей стали, чугун с шаровидным графитом
Температура среды*	-10 - 180 °C
Рабочее давление**	0 - 36 бар
Уплотнение седла	PTFE; PTFE, усиленный стекловолокном

* в зависимости от номинального размера и рабочего давления; ** в зависимости от номинального размера и рабочей температуры

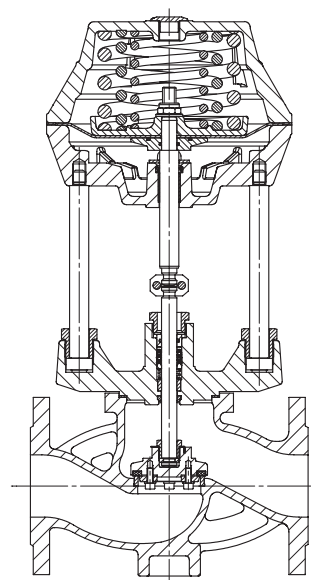
GEMÜ 536

2/2-ходовой прямой клапан с пневмоприводом



Характеристики

- Высокая пропускная способность
- Подходит для эксплуатации при высокой рабочей температуре и давлении
- Возможно исполнение в качестве регулирующего клапана
- Комплектующие:
ограничитель хода / оптический индикатор / ручной аварийный выключатель / пилотный клапан с ручным аварийным управлением / электрические датчики положения / электропневматические позиционеры
- Исполнения ATEX — по запросу



Привод	Пневматический
Номинальный размер	DN 50 - 150
Форма корпуса	Проходной корпус
Вид соединения	Фланцы. В наличии разнообразные нормы и исполнения
Функция управления	Нормально закрытый пружиной (NC), нормально открытый пружиной (NO), управление в двух направлениях (DA)
Материал корпуса клапана	Литье из нержавеющей стали, чугун с шаровидным графитом
Температура среды*	-10 - 180 °C
Рабочее давление**	0 - 40 бар
Уплотнение седла	PTFE; PTFE, усиленный стекловолокном; сталь

* в зависимости от номинального размера и рабочего давления; ** в зависимости от номинального размера и рабочей температуры

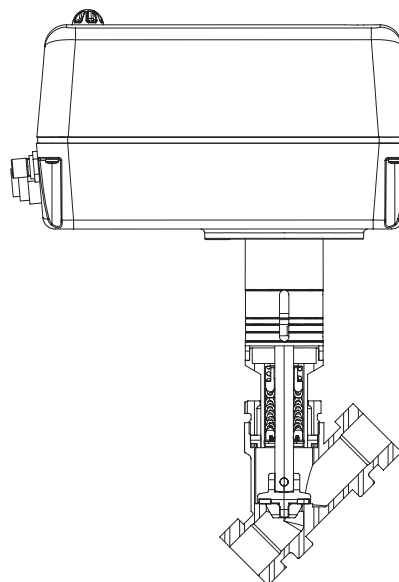
GEMÜ 548

2/2-ходовой наклонный клапан с электроприводом



Характеристики

- Режим открытия/закрытия или режим регулирования
- Простая настройка скорости и других параметров регулирования
- Оптимизированная инициализация и регулирование клапана
- Параметризация в рабочем режиме
- Ограничение крутящего момента
- Электронное ограничение хода и закрытия
- Возможно исполнение в качестве регулирующего клапана
- Позиционер и регулятор процесса адаптированы друг к другу
- Дополнительный встроенный модуль аварийного энергоснабжения с возможностью предварительного выбора безопасного положения
- Исполнение с сильфоном (опция)



Привод	Электрический
Номинальный размер	DN 25 - 80
Форма корпуса	Проходной корпус, угловой корпус E (только в исполнении 1.4408 (литье из нержавеющей стали), DN 15–50)
Вид соединения	Патрубок под сварку, резьбовые соединения, кламп-присоединение. В наличии разнообразные нормы и исполнения
Напряжение	12, 24 В= 120, 230 В~ 50/60 Гц
Материал корпуса клапана	Бронзовое литье, точное литье, литье из нержавеющей стали
Температура среды*	-10 - 180 °C
Рабочее давление**	0 - 25 бар
Уплотнение седла	PTFE

* в зависимости от номинального размера и рабочего давления; ** в зависимости от номинального размера и рабочей температуры

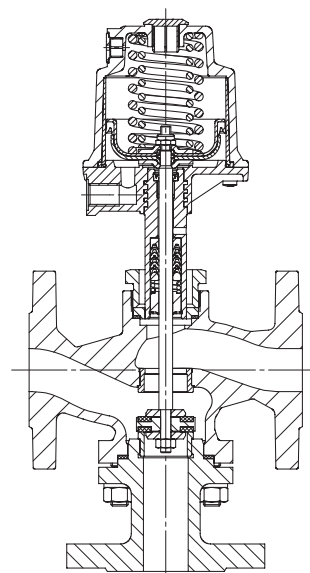
GEMÜ 312

3/2-ходовой прямой клапан с пневмоприводом



Характеристики

- Подходит для нейтральных жидкостей и газов
- Управление осуществляется нейтральными газами
- Возможность эксплуатации при высоких температурах рабочей среды
- Возможность адаптации деталей, вступающих в контакт с рабочей средой, к конкретной задаче
- Клапан GEMÜ 312 позволяет совместить процессы управления, которые обычно требуют наличия двух отдельных клапанов, например смешивание, разделение, подачу и отведение воздуха
- Надежный алюминиевый поршневой привод, практически не требующий технического обслуживания
- Простое преобразование в регулирующий клапан



Привод	Пневматический
Номинальный размер	DN 15 - 100
Форма корпуса	Многоходовой
Вид соединения	Фланцы. В наличии разнообразные нормы и исполнения
Функция управления	Нормально закрытый пружиной (NC)
Материал корпуса клапана	Серый чугун
Температура среды*	-10 - 180 °C
Рабочее давление**	0 - 16 бар
Уплотнение седла	PTFE; PTFE, усиленный стекловолокном

* в зависимости от номинального размера и рабочего давления; ** в зависимости от номинального размера и рабочей температуры

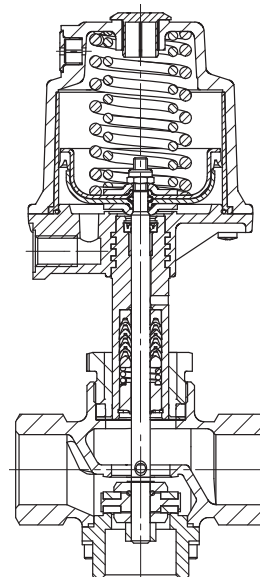
GEMÜ 314

3/2-ходовой прямой клапан с пневмоприводом



Характеристики

- Подходит для нейтральных жидкостей и газов
- Управление осуществляется нейтральными газами
- Возможность эксплуатации при высоких температурах рабочей среды
- Возможность адаптации деталей, вступающих в контакт с рабочей средой, к конкретной задаче
- Клапан GEMÜ 314 позволяет совместить процессы управления, которые обычно требуют наличия двух отдельных клапанов, например, смешивание, разделение, подачу и отведение воздуха
- Надежный алюминиевый поршневой привод, практически не требующий технического обслуживания
- Простое преобразование в регулирующий клапан



Привод	Пневматический
Номинальный размер	DN 15 - 50
Форма корпуса	Многоходовой
Вид соединения	Резьбовая муфта
Функция управления	Нормально закрытый пружиной (NC)
Материал корпуса клапана	Бронзовое литье
Температура среды*	-10 - 180 °C
Рабочее давление**	0 - 16 бар
Уплотнение седла	PTFE; PTFE, усиленный стекловолокном

* в зависимости от номинального размера и рабочего давления; ** в зависимости от номинального размера и рабочей температуры

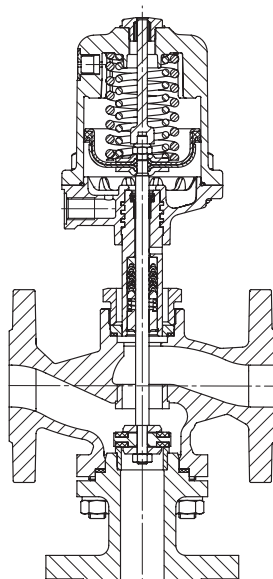
GEMÜ 352

3/2-ходовой прямой клапан с пневмоприводом



Характеристики

- Подходит для нейтральных жидкостей и газов
- Управление осуществляется нейтральными газами
- Возможность эксплуатации при высоких температурах рабочей среды
- Возможность адаптации деталей, вступающих в контакт с рабочей средой, к конкретной задаче
- Клапан GEMÜ 352 позволяет совместить процессы управления, которые обычно требуют наличия двух отдельных клапанов, например, смешивание, разделение, подачу и отведение воздуха
- Надежный пластиковый поршневой привод, практически не требующий технического обслуживания
- Простое преобразование в регулирующий клапан
- Исполнения ATEX — по запросу



Привод	Пневматический
Номинальный размер	DN 15 - 100
Форма корпуса	Многоходовой
Вид соединения	Фланцы. В наличии разнообразные нормы и исполнения
Функция управления	Нормально закрытый пружиной (NC)
Материал корпуса клапана	Серый чугун
Температура среды*	-10 - 180 °C
Рабочее давление**	0 - 16 бар
Уплотнение седла	PTFE; PTFE, усиленный стекловолокном

* в зависимости от номинального размера и рабочего давления; ** в зависимости от номинального размера и рабочей температуры

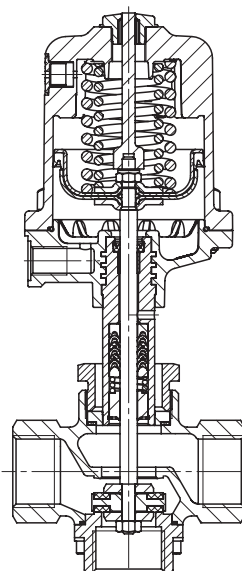
GEMÜ 354

3/2-ходовой прямой клапан с пневмоприводом



Характеристики

- Подходит для нейтральных жидкостей и газов
- Управление осуществляется нейтральными газами
- Возможность эксплуатации при высоких температурах рабочей среды
- Возможность адаптации деталей, вступающих в контакт с рабочей средой, к конкретной задаче
- Клапан GEMÜ 354 позволяет совместить процессы управления, которые обычно требуют наличия двух отдельных клапанов, например, смешивание, разделение, подачу и отведение воздуха
- Надежный пластиковый поршневой привод, практически не требующий технического обслуживания
- Простое преобразование в регулирующий клапан
- Исполнения ATEX — по запросу



Привод	Пневматический
Номинальный размер	DN 15 - 50
Форма корпуса	Многоходовой
Вид соединения	Резьбовая муфта
Функция управления	Нормально закрытый пружиной (NC)
Материал корпуса клапана	Бронзовое литье
Температура среды*	-10 - 180 °C
Рабочее давление**	0 - 16 бар
Уплотнение седла	PTFE; PTFE, усиленный стекловолокном

* в зависимости от номинального размера и рабочего давления; ** в зависимости от номинального размера и рабочей температуры

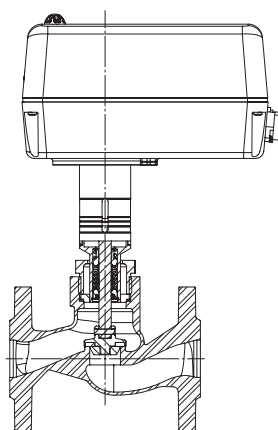
GEMÜ 538

2/2-ходовой прямой клапан с электроприводом

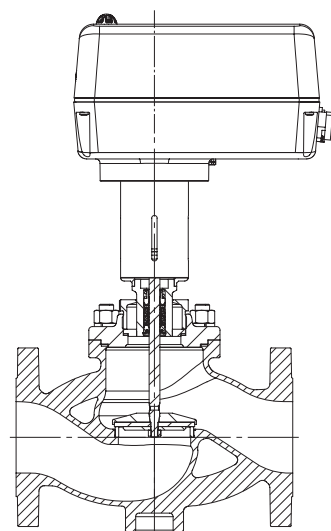


Характеристики

- Режим открытия/закрытия или режим регулирования
- Простая настройка скорости и других параметров регулирования
- Оптимизированная инициализация и регулирование клапана
- Параметризация в рабочем режиме
- Ограничение крутящего момента
- Электронное ограничение хода и закрытия
- Позиционер и регулятор процесса адаптированы друг к другу
- Дополнительный встроенный модуль аварийного энергоснабжения с возможностью предварительного выбора безопасного положения
- Исполнение с сильфоном (опция)
- Возможно исполнение в качестве регулирующего клапана



DN 25 - 50



DN 65 - 100

Привод	Электрический
Номинальный размер	DN 25 - 100
Форма корпуса	Проходной корпус
Вид соединения	Фланцы. В наличии разнообразные нормы и исполнения
Напряжение	12, 24 В= 120, 230 В~ 50/60 Гц
Материал корпуса клапана	Литье из нержавеющей стали, чугун с шаровидным графитом
Температура среды*	-10 - 180 °C
Рабочее давление**	0 - 25 бар
Уплотнение седла	PTFE; PTFE, усиленный стекловолокном; сталь

* в зависимости от номинального размера и рабочего давления; ** в зависимости от номинального размера и рабочей температуры

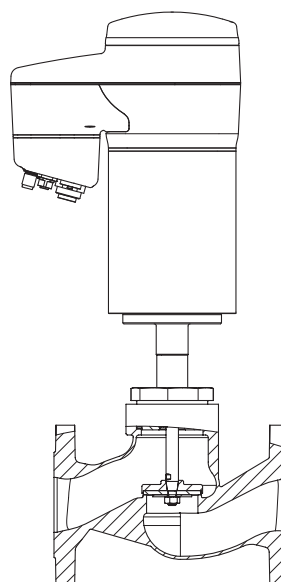
GEMÜ 539 eSyDrive

2/2-ходовой прямой клапан с электроприводом



Характеристики

- Возможность реализации линейной и модифицированной равнопроцентной характеристик регулирования
- Пропускная способность K_v 25-200 m^3/h (в зависимости от сечения, седла клапана и регулирующего конуса)
- Высокие показатели расхода
- Возможность регулировки усилия и скорости
- Обширные диагностические функции
- Возможность управления через веб-интерфейс eSy-Web
- Встроенный оптический индикатор положения, а также светодиодный широкоэкранный дисплей
- Сальниковое уплотнение в стандартном исполнении выдерживает вакуум до 20 мбар (а)



Привод	Электрический
Номинальный размер	DN 40 - 100
Форма корпуса	Проходной корпус
Вид соединения	Фланцы. В наличии разнообразные нормы и исполнения
Напряжение	24 В=
Материал корпуса клапана	Точное литье, чугун с шаровидным графитом
Температура среды*	-10 - 180 °C
Рабочее давление**	0 - 10 бар
Уплотнение седла	PTFE; PTFE, усиленный стекловолокном

* в зависимости от номинального размера и рабочего давления; ** в зависимости от номинального размера и рабочей температуры

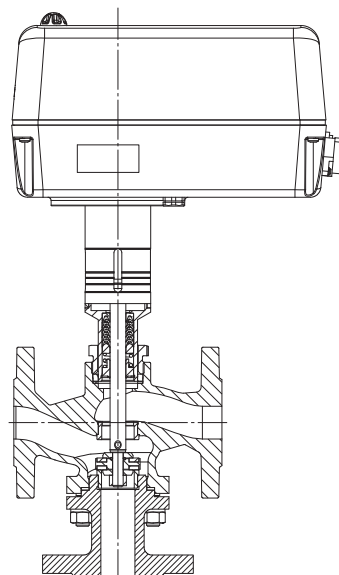
GEMÜ 342

3/2-ходовой прямой клапан с электроприводом



Характеристики

- Режим открытия/закрытия или режим регулирования
- Простая настройка скорости и других параметров регулирования
- Оптимизированная инициализация и регулирование клапана
- Параметризация в рабочем режиме
- Ограничение крутящего момента
- Электронное ограничение хода и закрытия
- Позиционер и регулятор процесса адаптированы друг к другу
- Дополнительный встроенный модуль аварийного энергоснабжения с возможностью предварительного выбора безопасного положения



Привод	Электрический
Номинальный размер	DN 25 - 80
Форма корпуса	Многоходовой
Вид соединения	Фланцы. В наличии разнообразные нормы и исполнения
Напряжение	12, 24 В= 120, 230 В~ 50/60 Гц
Материал корпуса клапана	Серый чугун
Температура среды*	-10 - 180 °C
Рабочее давление**	0 - 16 бар
Уплотнение седла	PTFE; PTFE, усиленный стекловолокном

* в зависимости от номинального размера и рабочего давления; ** в зависимости от номинального размера и рабочей температуры

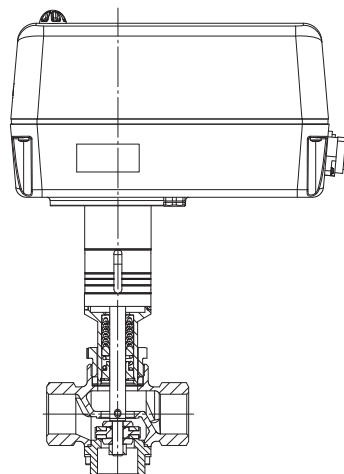
GEMÜ 344

3/2-ходовой прямой клапан с электроприводом



Характеристики

- Режим открытия/закрытия или режим регулирования
- Простая настройка скорости и других параметров регулирования
- Оптимизированная инициализация и регулирование клапана
- Параметризация в рабочем режиме
- Ограничение крутящего момента
- Электронное ограничение хода и закрытия
- Позиционер и регулятор процесса адаптированы друг к другу
- Дополнительный встроенный модуль аварийного энергоснабжения с возможностью предварительного выбора безопасного положения



Привод	Электрический
Номинальный размер	DN 25 - 50
Форма корпуса	Многоходовой
Вид соединения	Резьбовая муфта DIN ISO 228
Напряжение	12, 24 В= 120, 230 В~ 50/60 Гц
Материал корпуса клапана	Бронзовое литье
Температура среды*	-10 - 180 °C
Рабочее давление**	0 - 16 бар
Уплотнение седла	PTFE, PTFE, усиленный стекловолокном

* в зависимости от номинального размера и рабочего давления; ** в зависимости от номинального размера и рабочей температуры

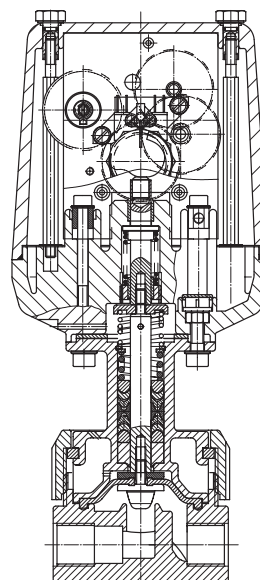
GEMÜ 563

2/2-ходовой регулирующий клапан,
с электроприводом



Характеристики

- Подходит для нейтральных и агрессивных жидкостей и газов
- Устойчивость электродвигателя к блокировке под напряжением
- Возможность использования в качестве регулирующего клапана
- Встроенный оптический индикатор положения
- Непосредственная обработка электрических регулирующих переменных 0/4–20 мА с помощью встроенного регулятора
- Открытие и закрытие не зависят от рабочего давления
- Герметичная изоляция привода от среды



Привод	Электрический
Номинальный размер	DN 3 - 15
Форма корпуса	Проходной корпус
Вид соединения	Резьбовые соединения. В наличии разнообразные нормы и исполнения
Напряжение	12, 24 В= 120, 230 В~ 50/60 Гц
Материал корпуса клапана	PVC-U, серый / регулирующий конус PEEK, PVDF / регулирующий конус PEEK
Температура среды*	0 - 80 °C
Рабочее давление**	0 - 6 бар
Материал разделительной мембраны	FPM, EPDM

* в зависимости от номинального размера и рабочего давления; ** в зависимости от номинального размера и рабочей температуры

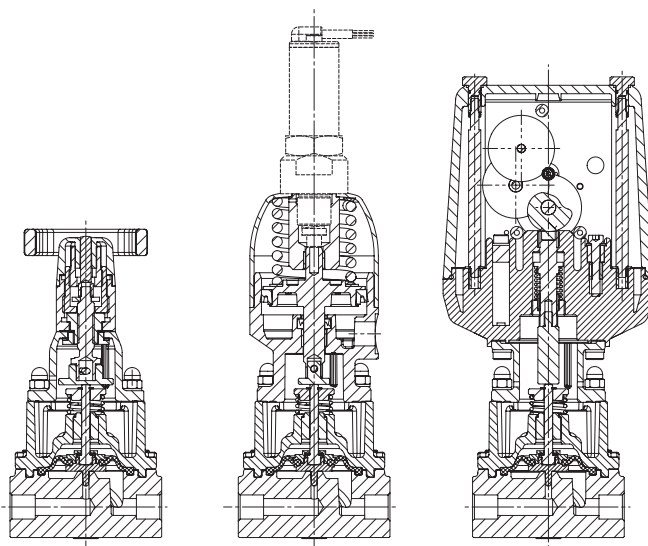
GEMÜ 566

2/2-ходовой регулирующий клапан,
с ручным управлением, с пневмоприводом,
с электроприводом



Характеристики

- Подходит для нейтральных и агрессивных жидкостей и газов
- Три типа привода на выбор (ручной, пневматический и электрический)
- Расход от 63 до 2500 л/ч
- Исполнение АТЕХ — по запросу для ручного и пневматического приводов
- Упрощенная процедура замены привода благодаря встроенному механизму регулирования и возможность дополнительной автоматизации
- Замена привода без опорожнения трубопровода благодаря уплотнению шпинделя с помощью разделительной мембраны
- Линейная и равнопроцентная характеристики регулирования



Привод	Ручной, пневматический, электрический
Номинальный размер	DN 8
Форма корпуса	Проходной корпус
Вид соединения	Резьбовая муфта
Функция управления	Ручное управление, нормально закрытый пружиной (NC)
Напряжение	12, 24 В= 120, 230 В~ 50/60 Гц
Материал корпуса клапана	Точное литье
Температура среды*	0 - 80 °С
Рабочее давление**	0 - 6 бар
Материал разделительной мембраны	FPM, EPDM

* в зависимости от номинального размера и рабочего давления; ** в зависимости от номинального размера и рабочей температуры

GEMÜ 567 BioStar® control

2/2-ходовой регулирующий клапан,
ручной или пневматический

PD Technologie

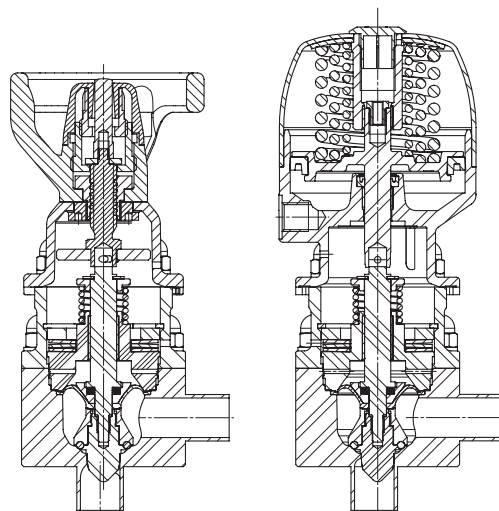


Характеристики

- Проверенная и надёжная технология привода (ручной или пневматический)
- Инновационная концепция уплотнения между приводом и рабочей средой из PTFE (производится по технологии PD)
- Легко очищается
- Регулировка небольших рабочих потоков

PD-технология

- Уникальная концепция уплотнения с конической диафрагмой
- Герметичное разделение привода от рабочей среды
- Значительное уменьшение застойной зоны в сравнении с сильфонным уплотнением
- Эффективная очищаемость



Привод	Ручной	Пневматический
Номинальный размер	DN 8 - 20	DN 8 - 20
Форма корпуса	Угловой корпус с/без байпасом	Угловой корпус с/без байпасом
Вид соединения	Патрубок под сварку, кламп-присоединение. В наличии разнообразные нормы и исполнения	Патрубок под сварку, кламп-присоединение. В наличии разнообразные нормы и исполнения
Функция управления	Ручное управление	Нормально закрытый пружиной (NC), нормально открытый пружиной (NO), управление в двух направлениях (DA)
Материал корпуса клапана	1.4435 (316L), цельный материал	1.4435 (316L), цельный материал
Температура среды*	от 0 до 160 °C	от 0 до 160 °C
Рабочее давление**	0 - 10 бар	0 - 10 бар
Материалы уплотнений	PTFE (уплотнение шпинделя), FKM (уплотнение седла)	PTFE (уплотнение шпинделя), FKM (уплотнение седла)

* в зависимости от номинального размера и рабочего давления; ** в зависимости от номинального размера и рабочей температуры

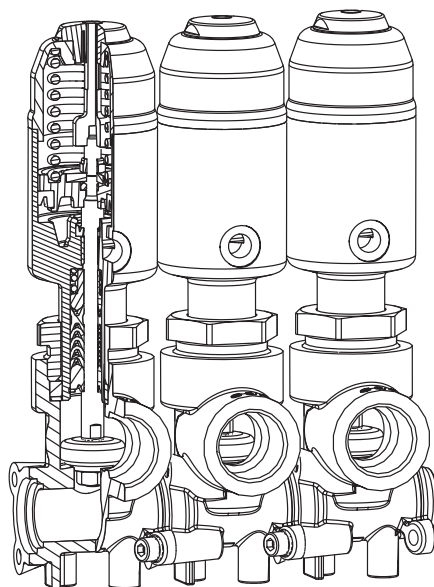
GEMÜ 553

2/2-ходовой седельный клапан,
с пневмоприводом и/или ручным управлением



Характеристики

- Подходит для нейтральных и агрессивных жидкостей и газов
- Быстрая замена привода и произвольное позиционирование привода благодаря креплению накидной гайкой
- Компактное модульное исполнение
- Возможно простое встраивание датчиков и/или разделение сред через универсальный модуль
- Для распределительных, смесительных и коллекторных систем
- Возможность последовательной установки до 10 отдельных модулей



Привод	Пневматический и/или ручной
Номинальный размер	DN 15 - 20
Форма корпуса	Проходной корпус, многоходовый корпус
Вид соединения	Резьбовая муфта DIN ISO 228
Функция управления	Нормально закрытый пружиной (NC), нормально открытый пружиной (NO), управление в двух направлениях (DA), ручное управление
Материал корпуса клапана	1.4408 литье из нержавеющей стали
Температура среды*	-10 - 180 °C
Рабочее давление**	0 - 25 бар
Уплотнение седла	PTFE

* в зависимости от номинального размера и рабочего давления; ** в зависимости от номинального размера и рабочей температуры

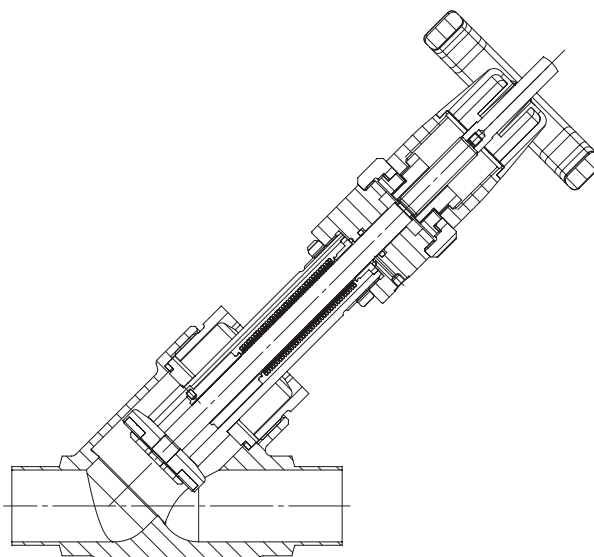
GEMÜ 505

2/2-ходовой наклонный клапан
с ручным управлением, для пара



Характеристики

- Подходит для чистого пара и газов
- Внутренняя поверхность корпуса клапана $\leq Ra\ 0,4\ \mu\text{м}$, наружная поверхность с электролитической полировкой
- Не содержит цветных металлов
- Сильфон из нержавеющей стали
- Приварная клапанная тарелка
- Нерезьбовое крепление тарелки седла, практически не требующее обслуживания
- Возможность быстрой замены привода
- Серийная комплектация включает в себя оптический индикатор положения
- Прослеживаемость всех деталей, вступающих в контакт со средой
- Подходит для использования в пищевой промышленности согласно Директиве EC 1935/2004



Привод	Ручной
Номинальный размер	DN 8 - 80
Форма корпуса	Проходной корпус
Вид соединения	Патрубок под сварку, кламп-присоединение. В наличии разнообразные нормы и исполнения
Функция управления	С ручным управлением
Материал корпуса клапана	Цельный материал, точное литье
Температура среды*	-10 - 180 °C
Рабочее давление**	0 - 10 бар
Уплотнение седла	PTFE

* в зависимости от номинального размера и рабочего давления; ** в зависимости от номинального размера и рабочей температуры

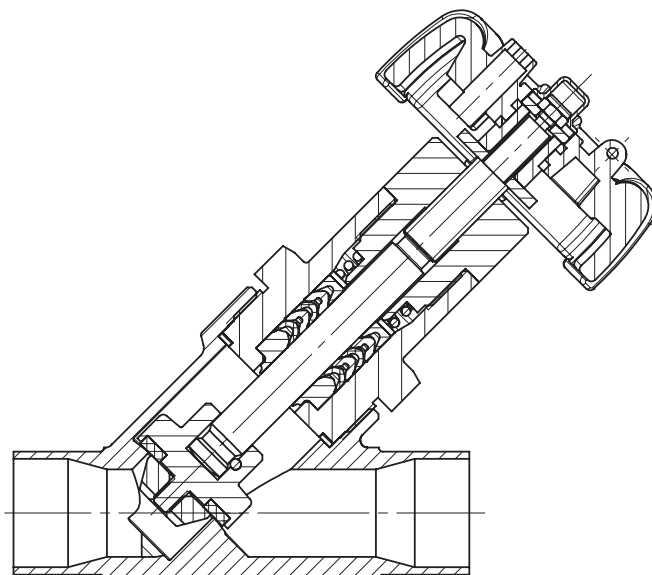
GEMÜ 507

2/2-ходовой наклонный клапан
с ручным управлением



Характеристики

- Высокая пропускная способность благодаря наклонному расположению шпинделя
- Подходит для использования в пищевой промышленности согласно Директиве ЕС 1935/2004 (N-номер 1935)
- Сальниковое уплотнение в стандартном исполнении выдерживает вакуум до 20 мбар (а)
- Применяется также как регулирующий клапан
- Удлинение маховика (опция) позволяет монтировать клапан в изолированных трубопроводах



Привод	Ручной
Номинальный размер	DN 6 - 80
Форма корпуса	Проходной корпус, угловой корпус E (только в исполнении 1.4408 (литье из нержавеющей стали), DN 15–50)
Вид соединения	Патрубок под сварку, резьбовые соединения, фланцы, кламп-присоединение. В наличии разнообразные нормы и исполнения
Функция управления	Ручное управление, ручное управление с фиксатором маховика
Материал корпуса клапана	Точное литье, литье из нержавеющей стали, штампованный корпус
Температура среды*	-10 - 180 °C
Рабочее давление**	0 - 25 бар
Уплотнение седла	PTFE; PTFE, усиленный стекловолокном; PEEK

* в зависимости от номинального размера и рабочего давления; ** в зависимости от номинального размера и рабочей температуры

Выбор и применение седельных клапанов

Оптимальное конфигурирование седельных клапанов является решающим для их высокой надежности и срока службы. Одновременно хорошее конфигурирование сокращает расходы на приобретение и эксплуатацию клапана. На практике иногда, к сожалению, уделяется слишком мало внимания правильному конфигурированию седельных клапанов для функций управления и регулирования. Во многих случаях в качестве основания для выбора используется диаметр трубы и соответствующее присоединение. Из-за неопределенности в отношении области рабочего давления и управления давлением при выборе часто используются излишне завышенные коэффициенты надежности, вследствие чего применяются дорогостоящие приводы с избыточным запасом надежности.

Более целесообразно определить необходимый коэффициент пропускной способности и по возможности более точные данные давления для выбора правильного привода; например, серия GEMÜ 550 предлагает шесть различных размеров привода для сечений DN 6–80. Это прекрасная возможность распределения по ступеням конструкции клапана на соответствующий случай применения. Нижеследующие комментарии приведены в качестве дополнительной помощи. Седельные клапаны, показанные на следующих страницах, представляют выбор самых популярных клапанов и вариантов. Информацию о других исполнениях можно получить по запросу или посмотреть в технических характеристиках. Наш персонал по продажам и технической поддержке будет рад помочь вам сделать правильный выбор.

Конфигурирование седельных клапанов

При конфигурировании седельных клапанов должны учитываться следующие факторы влияния:

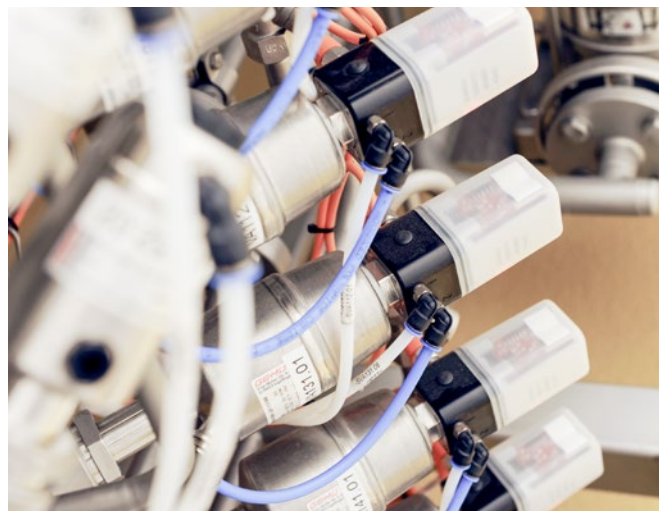
- максимальный перепад рабочего давления на клапане,
- необходимый расход (коэффициент пропускной способности),
- характер рабочей среды,
- температура рабочей и окружающей среды (мин./макс.),
- монтажное направление, монтажное положение и размеры,
- уплотнение клапанной тарелки и уплотнение набивки, в зависимости от параметров процесса и рабочей среды,
- необходимая функция управления,
- тип привода,
- давление управления (мин./макс.) для клапанов с пневмоприводом,
- качество сжатого воздуха для клапанов с пневмоприводом

Максимальный перепад рабочего давления на клапане

Представленные в технических характеристиках данные рабочего давления относятся к максимальной разности давлений на клапане, а не к имеющемуся давлению рабочей среды. Наряду с этим необходимо учитывать сопротивление корпуса клапана сжатию, исходя из максимального перепада давления относительно окружающей среды. Сопротивление корпуса сжатию, как правило, выше максимально допустимого рабочего давления и поэтому не является определяющей расчетной величиной.

В технических описаниях устройств различных производителей часто приводятся сильно различающиеся технические характеристики рабочего давления. Это происходит в тех случаях, когда минимальные значения управляющего давления устанавливаются выше или используются седла меньшего диаметра, из чего, однако, следуют также меньшие коэффициенты пропускной способности. Обычно различные размеры клапана стандартизированы с соединениями. Тем не менее нет однозначных заданных значений для допуска посадочного диаметра. Это, например, означает, что клапан DN 15 не обязательно должен иметь эффективный посадочный диаметр 15 мм. Зачастую эффективный посадочный диаметр при этом сечении составляет лишь 13 мм. В стандартных седельных клапанах GEMÜ, за небольшими исключениями, указанное сечение соответствует эффективному посадочному диаметру.

Это также следует учитывать, если в процессе образуется вакуум. Все клапаны GEMÜ рассчитаны для вакуума в соответствии со стандартом или поставляются с подходящим уплотнением. Максимально допустимый вакуум составляет 20 мбар в зависимости от типа клапана.



Выбор и применение седельных клапанов

Необходимая пропускная способность (коэффициент пропускной способности)

Правильным способом выполнения расчетов клапана является расчет коэффициента пропускной способности. Он приводится в этой брошюре на странице 48. Из формул ясно, что для расчета, наряду с характером рабочей среды, решающее значение имеет минимальный перепад рабочего давления на клапане. Указанный в технических характеристиках GEMÜ коэффициент пропускной способности — это значение пропускной способности клапана при полностью открытом клапане (100% ход).

Как уже было упомянуто выше, выбор по сечению и размеру присоединения на многих клапанах приводит к увеличению посадочного диаметра и размера привода, вследствие чего повышаются расходы на приобретение и эксплуатацию.

Характер рабочей среды

Седельные клапаны GEMÜ могут использоваться как для чистых жидкостей и газов, так и для пара. Герметичность клапана на седле и наружу зависит, кроме прочего, от химической совместимости с рабочей средой. Стандартные модели рассчитаны для жидкостей и, как правило, оснащены на седле клапана уплотнением из PTFE. Для газов хорошо подходят предлагаемые фирмой GEMÜ эластомерные уплотнения.

Для очень агрессивных сред или газов мы предлагаем седельные клапаны с сильфонами из нержавеющей стали. Из-за высокой частоты переключения при регулировании часто используются сильфонные уплотнения.

Для загрязненной рабочей среды седельные клапаны подходят лишь условно. В большинстве случаев для среды с содержанием частиц в первую очередь рекомендованы мембранные клапаны.

Температура рабочей и окружающей среды (мин./макс.)

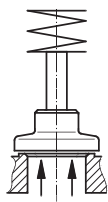
Максимально допустимые значения температуры окружающей и рабочей среды, указанные в технических характеристиках, обозначают максимально допустимую нагрузку для клапана во время эксплуатации. Это значит, что максимальная температура окружающей среды и максимальная температура рабочей среды могут возникать одновременно. Для седельных клапанов предлагаются специальные уплотнения и уплотнения с рабочей температурой до 300 °C.

Если необходимы отклоняющиеся от данного диапазона сочетания температур, вам охотно поможет найти оптимальное решение отдел поддержки GEMÜ.

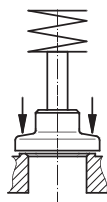


Направление потока, монтажное положение и размеры

Предпочитаемое направление потока седельных клапанов должно быть закрывающим с рабочим давлением от тарелки. Это требуется для предотвращения ударов закрытия, которые могут повредить как клапан, так и всю установку. Если клапан все же должен устанавливаться закрывающимся с рабочим давлением на тарелку, следует предусмотреть меры по предотвращению ударов при закрытии, прежде всего для жидкостей. Кроме того, такая схема может стать причиной повышенного износа и преждевременного выхода клапана из строя.



Направление потока от тарелки



Направление потока по тарелке

Для газов и паров это менее опасно благодаря сжимаемости среды. В данном случае предпочитаемое направление потока также от тарелки.



GEMÜ 550
с интеллектуальным датчи-
ком положения
GEMÜ 4242

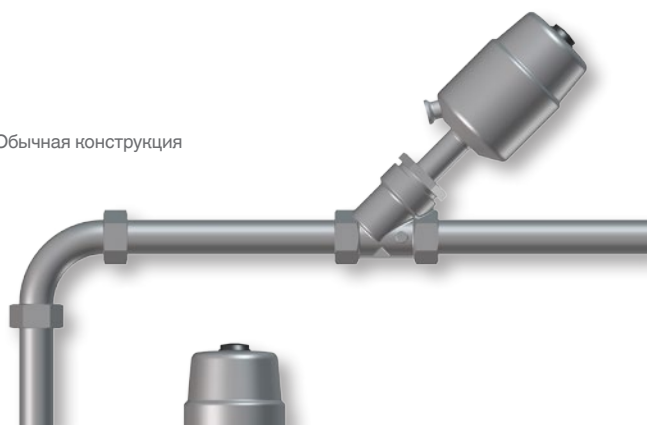
Монтажное положение клапанов может быть произвольным. GEMÜ рекомендует вертикально-стоячее монтажное положение. При дальнейшем дополнительном оснащении регуляторами, датчиками и индикаторами положения обеспечиваются хорошая видимость индикации и лучшая доступность клавиатуры.

Как правило, предпочтение отдается наклонным клапанам благодаря соотношению небольшого монтажного размера и достигаемого коэффициента пропускной способности. При фланцевых и кламп присоединениях может возникнуть конфликтная ситуация с приводами из-за короткой монтажной длины. По этой причине для таких присоединений часто используются прямые клапаны. Функционально прямые и наклонные клапаны не отличаются друг от друга.

Требования к компактности дизайна установки

Для монтажа седельных клапанов в особенно узких и компактных установках мы предлагаем корпуса клапанов в угловом исполнении. Большой выбор вариантов корпусов клапанов позволяет проектировать компактные и оптимизированные по массе установки и машины.

Обычная конструкция



Конструкция с корпусом клапана
в угловом исполнении



Выбор и применение седельных клапанов

Уплотнение клапанной тарелки и набивки

Используемые в стандартных клапанах седельные уплотнения из PTFE и уплотнения из PTFE/FPM подходят для большинства случаев применения. При высоких температурах на клапанной тарелке используются уплотнения сталь по стали, а на шпинделе клапана — специальные уплотнительные материалы или сильфоны из нержавеющей стали. Разъяснения в связи с особыми случаями применения, в которых требуются, например, NBR-уплотнения или другие специальные уплотнения, мы предоставим вам по запросу. Конструкция уплотняющих набивок GEMÜ определяется многолетним опытом в самых разных областях применения, и ее особенность состоит в том, что отдельные элементы даже при высоких скоростях регулирования всегда находятся под оптимальной нагрузкой за счет пружины, создающей предварительное давление. Это гарантирует оптимальное, надежное уплотнение.



Необходимая функция управления

Открывающие/закрывающие клапаны GEMÜ с пневмоприводом выпускаются серийно с функцией управления 1 (н/з, NC), с функцией управления 2 (н/о, NO) и с функцией управления 3 (управление в двух направлениях, DA). Если помимо этого вам потребуются другие специальные варианты, свяжитесь с нашим техническим отделом консультирования.



Привод, функция управления 1 нормально закрытый пружиной (NC)



Привод, функция управления 2 нормально открытый пружиной (NO)



Привод, функция управления 3 управление в двух направлениях (DA)

Кроме простых функций открытия/закрытия GEMÜ предлагает системные решения для всех седельных клапанов с электропневматическими и электрическими регуляторами для регулирования. Наряду с требованиями, связанными с оборудованием, с помощью регулирующих клапанов также можно увеличить срок службы компонентов установок. Благодаря непрерывному регулированию, износ в большинстве случаев сводится к минимуму в сравнении с вариантом простого открытия/закрытия.

Тип привода

GEMÜ предлагает широкий выбор приводов с ручным, пневматическим и электромоторным управлением. В автоматизированных процессах по-прежнему предпочтение отдается клапанам с пневматическим управлением в связи с небольшими расходами на приобретение. Как правило, электроприводы требуют меньших эксплуатационных расходов. Если в расчеты экономичности по принципу полных затрат владельца входят не только расходы на приобретение клапанов, но и связанные с ними эксплуатационные расходы, а также расходы на выработку и распределение сжатого воздуха в течение всего срока службы установки, аргументы смещаются в пользу электрических концепций установок. Это справедливо, когда установки планируются и производятся независимо от существующего снабжения или когда в связи с обширностью установки распределение сжатого воздуха требует больших затрат.

Управляющее давление (мин./макс.) для пневматически управляемых клапанов

Управляющее давление зависит от рабочего давления, монтажа клапана (направление потока по тарелке и от тарелки), эффективного посадочного диаметра клапана и приводного поршня, функции управления, сил пружин в приводе и сил трения внутри привода клапана. Как правило, управляющее давление ограничено по направлению вверх, чтобы износ оставался в приемлемых пределах. Минимальное управляющее давление зависит от специфицированного рабочего давления и конструкции клапана. На практике являются возможными также меньшие или большие значения управляющего давления. Это зависит от ограничивающих условий соответствующего случая применения.

Качество сжатого воздуха для клапанов с пневмоприводом

Стандартные приводы GEMÜ изготавливаются для сжатого воздуха, который обычно обеспечивается правильно установленным и обслуживаемым оборудованием для подачи сжатого воздуха. В отдельных случаях допустимые значения качества воздуха относительно загрязнения частицами и влажности существенно превышаются. Более высокий уровень загрязнения частицами приводит к преждевременному износу уплотнения поршня в приводе и, как следствие, к сокращению срока службы. Кроме того, высокая влажность воздуха обуславливает коррозионные повреждения. В особых случаях применения приводы могут быть оснащены пружинами из нержавеющей стали.

Выбор седельного клапана для управления и регулирования

Регулирующие клапаны непосредственно влияют на расход (опосредованно на давление, температуру, концентрацию и т.д.). Действие зависит от проходного отверстия клапана (определенное, допущенное к использованию сечение). При помощи определенного седельного контура (например, регулирующего конуса) реализуются соответствующие характеристические исполнения. Для оптимального функционирования требуются подходящий седельный клапан, а также подходящий регулирующий конус и регулирующее устройство.

В качестве регулирующих устройств для электропневматических решений используются позиционеры GEMÜ 1434 µPos, GEMÜ 1435 ePos и GEMÜ 1436 cPos. С помощью регулирования управляющего давления изменяется ход или положение регулирующего конуса. Для электромоторных решений это положение регулируется непосредственно двигателем.

Седельные клапаны GEMÜ для выполнения задач регулирования оптимизированы, в частности, по следующим показателям:

- *длинный ход управления при незначительном увеличении поперечного сечения на седле клапана,*
- *плавность управления,*
- *большой срок службы с учетом частоты переключений.*

Благодаря применению перепускных игл, регулирующих конусов и колпачков они могут быть оптимально настроены на регулируемый диапазон в зависимости от седла клапана, а также могут реализовываться различные характеристики. Они используются преимущественно для чистых сред и, в частности, для паров и газов. Для стерильного применения или в средах, загрязненных частицами, желательнее использовать мембранные клапаны в зависимости от обычных параметров процесса. При высоких давлениях используются, как правило, только шаровые краны, а при больших сечениях предпочтительнее заслонки и поворотные дисковые затворы.

Далее кратко описаны часто возникающие проблемы, которые могут иметь место вследствие неудовлетворительных расчетов седельных клапанов для выполнения задач управления и регулирования.

- *Неудовлетворительные результаты регулирования в связи с неправильными расчетами клапана*
- *Преждевременный износ и выбор с учетом кавитации и неприемлемого уровня шума*

Неудовлетворительные результаты регулирования в связи с неправильными расчетами клапана

В связи с тем, что коэффициент пропускной способности не вычисляется либо вычисляется неправильно, часто используется лишь малая часть возможного диапазона регулирования или не достигается требуемый минимальный или максимальный расход.

При использовании лишь малой части возможного диапазона регулирования клапана уже небольшие изменения заданного значения обуславливают часто недопустимо большие отклонения открытия клапана, расхода и параметров процесса, которые подверглись в связи с этим воздействию. Вследствие этого существенно усложняется установка параметров регулирования на регуляторе или электромоторном приводе и становится частично невозможной, так как не удается достаточно точно настроить ход клапана или обусловленный системой гистерезис является слишком большим. Статическая и динамическая характеристика регулирования становится неточной. Для регулирующих клапанов в открытом контуре регулирования отклонения значений расхода увеличиваются при той же самой установке заданного значения.

Часто выбираются клапаны со слишком большим номинальным размером. По причине механических допусков седла клапана и регулирующего конуса регулирование расхода в самом нижнем диапазоне становится невозможным. Только начиная приблизительно с 5–10% хода возможно воспроизводимое регулирование расхода без дополнительных технических затрат. Если клапан слишком большой, наименьшее воспроизводимое регулируемое открытие может быть больше необходимого минимального расхода. В связи с этим часто требуются клапаны с уменьшенным диаметром седла. Представленные в брошюре на странице 58 стандартные регулирующие конусы являются экономным типом внутреннего оснащения клапана. Предлагаемые GEMÜ клапаны с уменьшенным седлом и более жесткими допусками представлены в этой брошюре на странице 45.

Без анализа необходимого диапазона пропускной способности невозможно также определить соотношение регулирования клапана. Под соотношением регулирования подразумевается максимальное необходимое открытие по отношению к минимальному открытию. GEMÜ рекомендует соотношение регулирования 50:1. Большие соотношения (до 100:1) возможны, однако требуют дополнительных мероприятий в механике клапана и оптимальных условий монтажа.

Выбор седельного клапана для управления и регулирования

Преждевременный износ и выбор с учетом кавитации и неприемлемого уровня шума

При выборе клапанов и регулирующей арматуры могут возникнуть проблемы, связанные с кавитацией. Возможны повреждения внутреннего оснащения клапана, на корпусе клапана или на трубопроводе. Также могут возникать сильные шумы с высокой частотой.

Под кавитацией понимается образование пузырьков пара в жидкостях. Она возникает, когда локальное статическое давление в жидкости становится ниже критического значения. Это состояние может возникать, например, на сужении между седлом клапана и регулирующим конусом. Если после сужения давление снова повышается, пузырьки пара, взрываясь, снова опадают в себя. При этом образуются струи жидкости с высокой скоростью, которые вызывают повреждения при попадании на детали внутреннего оснащения клапана или трубопровод. Из поверхностей прилегающих элементов конструкции выбиваются молекулы. Кавитация вызывает преждевременный износ и выход элементов конструкции из строя.

Для предотвращения кавитации скорость выхода текучей среды на седле клапана не должна быть слишком высокой. Максимальная скорость потока зависит от среды и поэтому должна оцениваться индивидуально.

Рекомендуется заранее обращаться в GEMÜ по поводу расчета регулирующего клапана. При этом могут быть выявлены некоторые особенности, такие как кавитация или превышение скорости потока, и приняты меры с целью минимизации или предупреждения нежелательных явлений. Правильные расчеты клапана и направление трубы до клапана и после него также воздействуют на поток. Изогнутые участки трубы не должны устанавливаться непосредственно до и после клапана. Длина свободного вытекания должна составлять не меньше 10-кратной длины диаметра клапана. На выходе труба должна иметь как можно большие сечения.

Определение параметров регулирующего клапана возможно на основании условий процесса с помощью расчетной программы CONVAL. Расчет регулирующих клапанов GEMÜ может быть произведен также с помощью собственной расчетной программы GEMÜ ValveSizer, которая базируется на CONVAL.



GEMÜ 554
с позиционером
GEMÜ 1434 μPos®



Оптимальный регулятор для плавного регулирования процесса

Указания по выбору регулирующих устройств

Оптимальное функционирование объекта регулирования достигается не только благодаря выбору регулирующего устройства. Все системные компоненты должны быть оптимально согласованы.

В противном случае достигаются ошибочные результаты регулирования. Чем выше требования к точности и соотношению регулирования, к кавитации, а также к оптимальным эксплуатационным расходам и расходам на приобретение, тем тщательнее следует подходить к выбору.

Электропневматические регуляторы

Для выполнения функций регулирования в качестве позиционеров и регуляторов процесса часто используются электропневматические регуляторы. В связи с более низкими расходами на приобретение в сравнении с электроприводами, электропневматические позиционеры используются там, где уже имеется сжатый воздух. Сочетание электропневматических регуляторов и клапанов с пневматическим управлением определяется, в основном, задачей регулирования.

Для выполнения различных задач регулирования в GEMÜ разработана целая серия. Предлагаются электропневматические регуляторы GEMÜ 1434 μ Pos[®], GEMÜ 1435 ePos[®] и GEMÜ 1436 cPos[®].

- GEMÜ 1434 μ Pos[®] — простой, недорогой регулятор для линейных приводов простого действия без дисплея и установочной кнопки
- GEMÜ 1435 ePos[®] и GEMÜ 1436 cPos[®] используются в качестве позиционеров для более сложных случаев применения. С помощью клавиатуры и дисплея, расположенных спереди, возможна индивидуальная настройка соответствующей задачи регулирования
- GEMÜ 1436 cPos[®] выпускается также как регулятор процесса со встроенным позиционером

Большое значение имеет также соотношение между расходом воздуха регулятора, необходимым управляющим давлением и размером привода клапана. Данное соотношение определяет время установки клапана. В зависимости от задачи и диапазона регулирования клапана, в позиционерах требуется меньшее время установки и большее количество жидкости, протекающей через распределительные клапаны. Регулятор GEMÜ 1434 μ Pos[®] разработан специально для небольших линейных приводов.

Обычно в позиционере регулируется давление направляющего элемента для седельного клапана и устанавливается определенное открытие клапана. При установке GEMÜ 1436 cPos[®] вы дополнительно получаете резервный регулирующий контур для регулирования процесса. Он может использоваться в качестве децентрализованного регулятора процесса, разгружающего центральное управление.

Независимо от правильных расчетов клапана, клапан с регулятором и необходимыми датчиками должен быть размещен в системе трубопроводов на «правильном месте». Только в этом случае будет обеспечено оптимальное функционирование. В случае использования электропневматических позиционеров всегда следует устанавливать, например, датчики давления и расхода перед клапаном, а датчики температуры и значения Ph — после клапана.

Электрические регуляторы и регулирующие приводы

GEMÜ предлагает несколько серий клапанов с электромоторным приводом. Эти приводы являются оптимальной альтернативой в стерильной среде или с учетом полных затрат владельца. Хотя расходы на приобретение моторного клапана несколько выше, преимущества в затратах окупаются в течение всего срока эксплуатации. По функциональности данные приводы можно сравнить с электропневматическими регуляторами. Приводы поставляются как со встроенным позиционером, так и с позиционером в сочетании с регулятором процесса.



GEMÜ 1436 cPos[®]

Обзор регуляторов GEMÜ

Кроме параметров процесса и объекта регулирования, которые должны соответствовать регулятору, важную роль для его правильного выбора играют также и другие технические функции и свойства.

Чтобы облегчить вам этот выбор, мы подготовили сравнительный анализ четырех регуляторов GEMÜ согласно их основным параметрам.



Функции/свойства		GEMÜ 1434 µPos®	GEMÜ 1435 ePos®	GEMÜ 1436 cPos®	GEMÜ 1436 cPos® eco
Тип регулятора	Позиционер	●	●	●	●
	Регулятор процесса			●	
Управление	Локальный дисплей / клавиатура		●	●	
	Индикатор режима	●	●	●	●
	Пользователь веб-сервера			●	
	Feldbus (Profibus DP, Device Net)			●	
Корпус	Пластик	●		●	●
	Алюминий / тяжелая конструкция		●		
Функции	Автоматическая инициализация (Speed-AP)	●	●	●	●
	Аварийное оповещение / вывод ошибки		●	●	
	Регулировка положений мин./макс.		●	●	
Монтаж	Линейные приводы, непосредственный монтаж	●	●	●	●
	Линейные приводы, выносной монтаж	●	●	●	●
	Поворотные приводы, непосредственный монтаж		●	●	●
	Поворотные приводы, выносной монтаж	●	●	●	●
Функция управления привода клапана	Функция управления 1, нормально закрытый пружиной (NC)	●	●	●	●
	Функция управления 2, нормально открытый пружиной (NO)	●	●	●	●
	Функция управления 3, управление в двух направлениях (DA)		●	●	
Расход воздуха	15 Нл/мин	50 Нл/мин 90 Нл/мин	150 Нл/мин 200 Нл/мин 300 Нл/мин	150 Нл/мин 200 Нл/мин	

Электропневматический позиционер GEMÜ 1434 μ Pos®



GEMÜ 550 c
GEMÜ 1434 μ Pos®



GEMÜ 534 c
GEMÜ 1434 μ Pos®



Цифровой позиционер GEMÜ 1434 μ Pos® с помощью своего датчика перемещения Longlife (с увеличенным сроком эксплуатации) считывает данные о положении клапана. Он специально рассчитан на небольшие линейные клапанные приводы. Он имеет легкий и прочный корпус из пластика и алюминия (опционально из нержавеющей стали).

Характеристики

- Автоматическая инициализация по сигналу 24 В=
- Автоматическая оптимизация настройки клапана при инициализации
- Без потребления воздуха в отключенном состоянии
- Подходит для линейных приводов простого действия
- Быстроразъемные муфты для подвода сжатого воздуха
- Компактная конструкция, небольшие размеры
- Возможна раздельная установка регулятора и датчика перемещения
- Встроенный потенциометр
- Небольшие капитальные затраты
- Низкие эксплуатационные расходы
- Быстрый ввод в эксплуатацию без открывания корпуса
- Простое управление
- Простая адаптация к клапанам GEMÜ и изделиям других производителей
- Простое электрическое и пневматическое подключение
- Функция Speed^{AP}

Электропневматический позиционер GEMÜ 1435 ePos®



GEMÜ 530 c
GEMÜ 1435 ePos®



GEMÜ 550 c
GEMÜ 1435 ePos®



Цифровой электропневматический позиционер GEMÜ 1435 ePos® с помощью своего внешнего датчика перемещения считывает данные о положении клапана. Он расположен в прочном металлическом корпусе с защищенными кнопками управления и хорошо считываемым ЖК-индикатором с фоновой подсветкой. Время регулирующего воздействия может устанавливаться с помощью встроенных дросселей.

Характеристики

- Простое и понятное управление с помощью меню
- Автоматическая функция инициализации
- Автоматическая оптимизация настройки клапана при инициализации
- Функция обеспечения надежности при сбоях в системе подачи электропитания и сжатого воздуха
- Без потребления воздуха в отключенном состоянии
- Настраиваемые цифровые выходы для предельных значений
- Настраиваемые аварийные функции
- Управление с помощью клавиатуры на передней панели
- Подходит для поворотных и линейных приводов
- Предназначен для приводов простого и двойного действия
- Возможна раздельная установка регулятора и датчика перемещения
- Небольшие производственные затраты, без потребления воздуха
- Высокая производительность по воздуху для больших приводов
- Быстрый ввод в эксплуатацию
- Простое управление
- Простая адаптация к клапану
- Простое электроподключение с помощью съемных соединительных зажимов
- Функция Speed^{AP}

Электропневматический позиционер со встроенным регулятором процесса GEMÜ 1436 cPos®



GEMÜ 536 c
GEMÜ 1436 cPos®



GEMÜ 566 c
GEMÜ 1436 cPos®



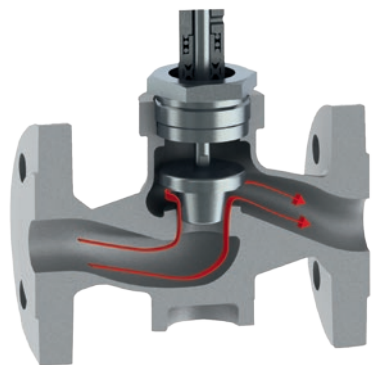
GEMÜ 1436 cPos® — цифровой электропневматический позиционер со встроенным регулятором процесса для регулирования жидкостей, газов и паров. Поступающие от датчика сигналы (например, расход, уровень, давление, температура) считываются и регулируются с помощью опционально встроенного регулятора процесса в соответствии с заданными значениями. Мембранная клавиатура и дисплей с фоновой подсветкой расположены на передней панели. Подключения к системам подачи электропитания и сжатого воздуха находятся в задней части. Встроенные дроссели позволяют регулировать сжатый воздух для адаптации регулятора к различным вариантам клапанных приводов и скоростям регулирования.

Характеристики

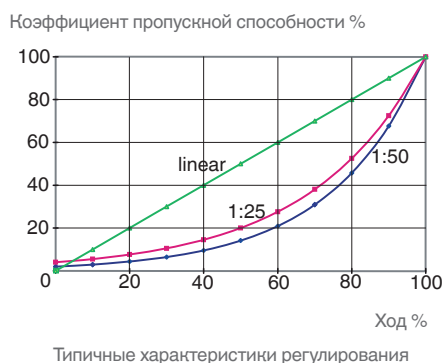
- Позволяет осуществлять ПИД-регулирование процесса
- Дистанционное управление
- Диагностика, аварийная сигнализация, мониторинг
- Встроенный Web-сервер
- Возможно сохранение и обратная загрузка комплектных параметров
- Санкционирование доступа (различные уровни пользователей)

- *Feldbus: Profibus DP, Device Net*
- Беспроводная связь через Bluetooth (опция)
- Простое и понятное управление с помощью меню
- Автоматическая оптимизация настройки клапана при автоматической инициализации
- Функция обеспечения надежности при сбоях в системе подачи электропитания и сжатого воздуха
- Опционально цифровые входы
- Произвольно конфигурируемые релейные выходы
- Параметризация в рабочем режиме
- Возможна раздельная установка регулятора и датчика перемещения
- Небольшие производственные затраты, без потребления воздуха
- Высокая производительность по воздуху для больших приводов
- Быстрый ввод в эксплуатацию
- Простое управление
- Без потребления воздуха в отключенном состоянии
- Простая адаптация к клапану
- Функция Speed^{AP}
- e^{SY}-com, интерфейс

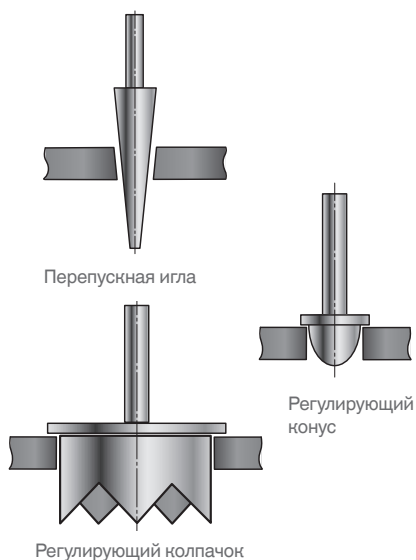
Регулирующий конус для седельного клапана



Для гибкого воздействия на объемный расход в трубопроводе недостаточно простого управления в режиме открытия/закрытия. Объемный расход должен точно устанавливаться в пределах диапазона, настроенного на задачу регулирования. Для этого вместо обычных клапанных тарелок используются соответствующие клапаны с регулирующими конусами. Для обеспечения необходимых регулировочных характеристик они могут быть спроектированы и изготовлены в соответствии со спецификацией заказчика.



С увеличением степени открытия клапана регулирующий конус освобождает кольцевой зазор на седле клапана в пределах определенной регулировочной характеристики. Для оптимального функционирования требуются соответствующий седельный клапан, а также подходящие регулирующий конус и регулирующее устройство. Наиболее часто применяемые регулировочные характеристики являются линейными, а также равнопроцентными 1:25 и 1:50. Линейная характеристика означает, что пропускная способность увеличивается линейно с ходом открытия клапана. При открытом на 50% положении клапана пропускная способность составляет 50%. Клапан можно хорошо регулировать во всем диапазоне хода.



В зависимости от типа седельного клапана и сечения регулирующие корпуса могут иметь разные геометрические характеристики. Перепускные иглы используются при малых сечениях и высоких значениях давления, так как обеспечивают очень высокую точность регулирования. При больших сечениях используются измененные регулирующие конусы или регулирующие колпачки по причине веса. Преимущество регулирующего колпачка состоит в том, что благодаря своей конструкции он дополнительно подводится к седлу клапана.

Обзор регулирующих клапанов

Продукция



GEMÜ 514



GEMÜ 550



GEMÜ 554



GEMÜ 530

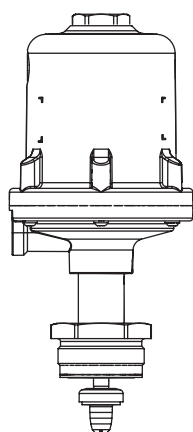


GEMÜ 532



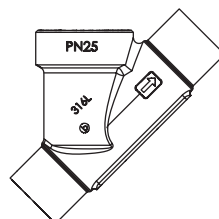
GEMÜ 534

Компоненты



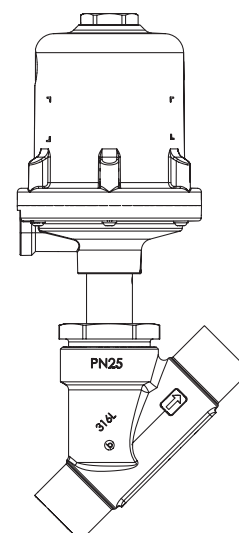
Привод с регулирующим конусом

+



Корпус клапана
(с переходником или без переходника)

=



Регулирующий клапан

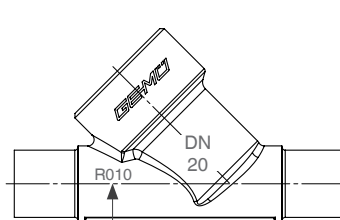
R-номер*	Регулирующий клапан	Пример
RSxxx**	Стандартные регулирующие клапаны***	550 20D 137 512G1RS112
RAxxx, RBxxx...	Стандартный регулирующий клапан с уменьшенным седлом	550 20D 137 512G1RE405
Rxxxx	Регулирующий клапан с уменьшенным седлом или без него	550 20D 137 512G1R1368

Замена привода

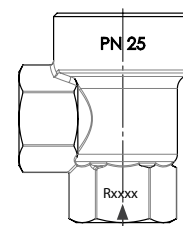
При замене привода необходимо учитывать следующее.

- Размер привода должен соответствовать номинальному размеру корпуса клапана.
- Приводы наклонных клапанов GEMÜ 514, GEMÜ 550 и GEMÜ 554 можно устанавливать на одинаковых корпусах наклонных клапанов. Точно так же приводы прямых клапанов GEMÜ 530, GEMÜ 532 и GEMÜ 534 можно устанавливать на одинаковых корпусах прямых клапанов.
- При использовании клапанов с уменьшенным седлом необходимо обратить внимание на правильную комбинацию корпуса клапана и привода. Для этого данные заводской таблички привода следует сравнить с маркировкой на корпусе клапана.

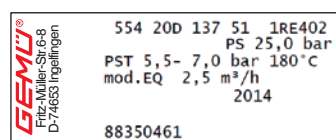
Заводская табличка привода	Маркировка на корпусе клапана	Диаметр седла клапана
RAxxx	R002	2 мм
RBxxx	R004	4 мм
RCxxx	R006	6 мм
RDxxx	R008	8 мм
RExxx	R010	10 мм
RFxxx	R012	12 мм
RGxxx	R015	15 мм
RHxxx	R020	20 мм
RJxxx	R025	25 мм
RKxxx	R032	32 мм
RMxxx	R040	40 мм



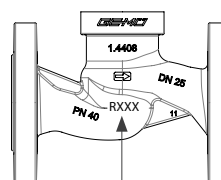
Маркировка на корпусе клапана, проходной корпус
Пример R010



Маркировка на корпусе клапана, угловой корпус



Заводская табличка привода, пример для типа GEMÜ 554



Маркировка на корпусе клапана, проходной корпус

Пример

Требуется заменить тип GEMÜ 554 на тип GEMÜ 550. Корпус клапана должен быть сохранен.

1. Должны быть известны тип клапана, номинальный размер и R-номер исходного клапана.

Исходный клапан	Коэффициент пропускной способности	Диаметр седла клапана
554 20D 1 37 5 1 1 RE402	1,6 м³/ч, мод. EQ	10 мм

2. На основании данных исходного клапана по техпаспорту регулирующего клапана типа GEMÜ 554 можно определить коэффициент пропускной способности.

3. Затем по техпаспорту регулирующего клапана типа GEMÜ 550 можно заново выбрать необходимый R-номер.

Указание. При исходном R-номере RExxx в дальнейшем можно также использовать только привод для уменьшенного седла.

4. Выбран следующий привод: 9550 20Z 5 12 G 1 RE405.

Новый регулирующий клапан	Коэффициент пропускной способности	Диаметр седла клапана
550 20D 1 37 5 1 1 RE405	1,6 м³/ч, мод. EQ	10 мм

Обзор R-номеров

Коды регулирующих конусов для корпусов клапанов с уменьшенным седлом



Наклонные клапаны		GEMÜ 514			GEMÜ 550			GEMÜ 554		
Номи- нальный размер	Корпус клапана	линейный	равнопроцент- ный (мод.)	Коэффициент пропускной способности (м³/ч)	линейный	равнопроцент- ный (мод.)	Коэффициент пропускной способности (м³/ч)	линейный	равнопроцент- ный (мод.)	Коэффициент пропускной способности (м³/ч)
		15	R002	-	RA406	0,16	-	RA404	0,16	-
R004	RB207		-	0,16	RB204	-	0,16	RB201	-	0,16
	RB208		RB405	0,25	RB205	RB403	0,25	RB202	RB401	0,25
	RB209		RB406	0,4	RB206	RB404	0,4	RB203	RB402	0,4
R006	RC205		RC405	0,63	RC203	RC403	0,63	RC201	RC401	0,63
	RC206		RC406	1,00	RC204	RC404	1,00	RC202	RC402	1,00
R008	RD205		RD405	1,60	RD203	RD403	1,60	RD201	RD401	1,60
R010	RE207	RE407	2,5	RE204	RE404	2,5	RE201	RE401	2,5	
20	R008	RD206	RD406	1,60	RD204	RD404	1,60	RD202	RD402	1,60
	R010	RE208	RE408	2,50	RE205	RE405	2,50	RE202	RE402	2,50
	R012	RF207	RF407	4,00	RF204	RF404	4,00	RF201	RF401	4,00
	R015	RG209	RG409	6,30	RG205	RG405	6,30	RG201	RG401	6,30
25	R010	RE209	RE409	2,50	RE206	RE406	2,50	RE203	RE403	2,50
	R012	RF208	RF408	4,00	RF205	RF405	4,00	RF202	RF402	4,00
	R015	RG210	RG410	6,30	RG206	RG406	6,30	RG202	RG402	6,30
	R020	RH209	RH409	10,00	RH205	RH405	10,00	RH201	RH401	10,00
32	R012	RF209	RF409	4,00	RF206	RF406	4,00	RF203	RF403	4,00
	R015	RG211	RG411	6,30	RG207	RG407	6,30	RG203	RG403	6,30
	R020	RH210	RH410	10,00	RH206	RH406	10,00	RH202	RG402	10,00
	R025	RJ207	RJ407	16,00	RJ204	RJ404	16,00	RJ201	RJ401	16,00
40	R015	RG212	RG212	6,30	RG208	RG408	6,30	RG204	RG404	6,30
	R020	RH211	RH211	10,00	RH207	RH407	10,00	RH203	RH403	10,00
	R025	RJ208	RJ208	16,00	RK205	RJ405	16,00	RJ202	RJ402	16,00
	R032	RK205	RK205	25,00	RK203	RK403	25,00	RK201	RK401	25,00
50	R020	RH212	RH212	10,00	RH208	RH408	10,00	RH204	RH404	10,00
	R025	RJ209	RJ209	16,00	RJ206	RJ406	16,00	RJ203	RJ403	16,00
	R032	RK206	RK204	25,00	RK404	RK202	25,00	RK402	25,00	25,00
	R040	RM203	RM202	40,00	RM402	RM201	40,00	RM401	40,00	40,00

Учитывайте данные техпаспорта.

Важное указание!

При маркировках RAxxx, RBxxx и RCxxx речь идет о неразъемном узле, состоящем из регулирующего конуса и шпинделя. Поэтому последующая замена регулирующего конуса невозможна.

Обзор R-номеров

Коды регулирующих конусов для корпусов клапанов с уменьшенным седлом



Прямые клапаны		GEMÜ 530			GEMÜ 532			GEMÜ 534		
Номинальный размер	Корпус клапана	линейный	равнопроцентный (мод.)	Коэффициент пропускной способности (м³/ч)	линейный	равнопроцентный (мод.)	Коэффициент пропускной способности (м³/ч)	линейный	равнопроцентный (мод.)	Коэффициент пропускной способности (м³/ч)
15	R002	-	RA304	0,16	-	RA306	0,16	-	RA302	0,16
	R004	RB104	-	0,16	RB107	-	0,16	RB101	-	0,16
		RB105	RB303	0,25	RB108	RB305	0,25	RB102	RB302	0,25
		RB106	RB304	0,40	RB109	RB306	0,40	RB103	RB301	0,40
	R006	RC103	RC303	0,63	RC105	RC305	0,63	RC101	RC301	0,63
		RC104	RC304	1,00	RC106	RC306	1,00	RC102	RC302	1,00
R008	RD103	RD303	1,60	RD105	RD305	1,60	RD101	RD301	1,60	
R010	RE104	RE304	2,50	RE107	RE307	2,50	RE101	RE301	2,50	
20	R008	RD104	RD304	1,60	RD106	RD306	1,60	RD102	RD302	1,60
	R010	RE105	RE305	2,50	RE108	RE308	2,50	RE102	RE302	2,50
	R012	RF104	RF304	4,00	RF107	RF307	4,00	RF101	RF301	4,00
25	R010	RE106	RE306	2,50	RE109	RE309	2,50	RE103	RE303	2,50
	R012	RF105	RF305	4,00	RF108	RF308	4,00	RF102	RF303	4,00
	R015	RG104	RG304	6,30	RG107	RG307	6,30	RG101	RG301	6,30
32	R012	RF106	RF306	4,00	RF109	RF309	4,00	RF103	RF302	4,00
	R015	RG105	RG305	6,30	RG108	RG308	6,30	RG102	RG302	6,30
	R020	RH104	RG304	10,00	RH107	RH307	10,00	RH102	RH301	10,00
40	R015	RG106	RG306	6,30	RG109	RG309	6,30	RH103	RG303	6,30
	R020	RH105	RH305	10,00	RH108	RH308	10,00	RH101	RH302	10,00
	R025	RJ103	RJ303	16,00	RJ105	RJ305	16,00	RJ101	RJ302	16,00
50	R020	RH106	RH306	10,00	RH109	RH309	10,00	RH103	RH303	10,00
	R025	RJ104	RJ304	16,00	RJ106	RJ306	16,00	RJ102	RJ301	16,00
	R032	RK102	RK302	25,00	RK103	RK303	25,00	RK101	RK301	25,00

Учитывайте данные техпаспорта.

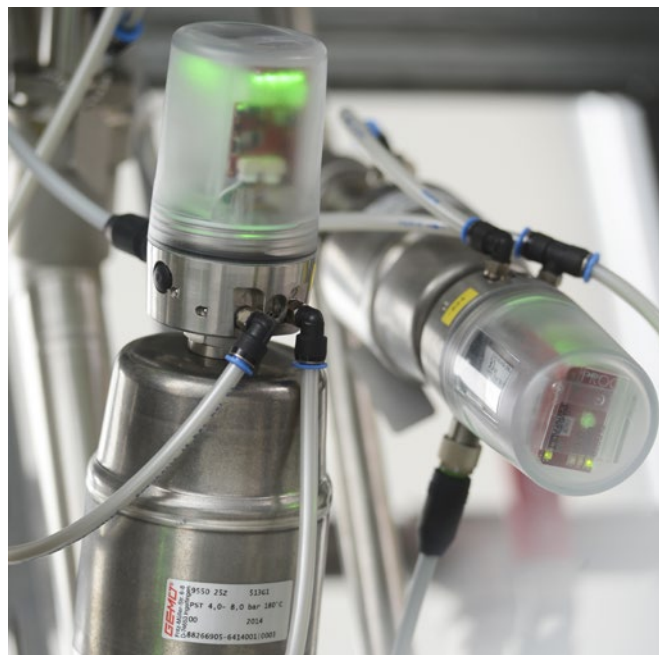
Важное указание!

При маркировках RAxxx, RBxxx и RCxxx речь идет о неразъемном узле, состоящем из регулирующего конуса и шпинделя. Поэтому последующая замена регулирующего конуса невозможна.

Интеллектуальные датчики положения и датчики положения

для линейной арматуры с пневматическим управлением

Наши устройства точно и легко определяют ход клапана в любом монтажном положении. В моделях серий GEMÜ 1234, 1235, 4222 и 4242 датчик крепится пружиной с силовым замыканием на соответствующем шпинделе клапана, в результате чего возможные тангенциальные силы, возникающие в приводе клапана, не искажают данные положения. Датчики положения легко и быстро монтируются, надежны и просты в эксплуатации.



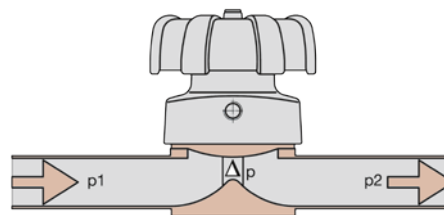
Тип корпуса	Интеллектуальные датчики положения				Датчики положения									
	4242 ¹	4222 (снимается с производства)	4226	4216	1234	1235/ 1236	1242	1201	1211	1231	1214	1215	1230	1232
Ход клапана (в мм)	2 - 75	3 - 30 6 - 50 9 - 75	до 30	до 50	1 - 10	2 - 30 4 - 50 5 - 75	2 - 46	2 - 70	2 - 70	2 - 20	2 - 70		2 - 20	2 - 20
Электрическое подключение	M12		Резьбовой кабельный ввод		M12		Резьбовой кабельный ввод				Резьбовой кабельный ввод, M12 - опционально			
Возможность программирования	●	●			●	●	●							
Со встроенным пилотным клапаном	●	●	●	●										
Ex-исполнение			●	●					●	●		● ²		
Интерфейс Fieldbus	●	●			●		●							
Механически регулируемый (датчик приближения)			●	●					●	●	●			●
Механически регулируемый (микровыключатель)							●						●	
Интерфейс IO-Link	●					●	●							
Оптический индикатор положения (светодиод)	●	●			●	●	●				●		●	●
Оптический индикатор положения (механический)	●*											●		
Обратная связь (ОТКР. и ЗАКР.)	●	●	●	●	●	●	●	●	●	●	●		●	●
Обратная связь (ОТКР.)												●		

¹ Альтернативный продукт для выходящего из ассортимента GEMÜ 4222

² без опционального разъема M12

* Только для размера 2

Коэффициент пропускной способности



Клапаны всегда воздействуют на объемный расход. Поэтому правильные расчеты клапана имеют большое значение для коэффициента пропускной способности. Объемный расход для регулирования всегда должен находиться в оптимальном спектре регулирования клапана. Если объемный расход находится вне оптимального диапазона или слишком близко к нижнему коэффициенту пропускной способности, следует выбрать другой клапан. При очень большом диапазоне регулирования целесообразно установить второй регулирующий клапан, чтобы оптимально перекрыть критический диапазон регулирования. Коэффициент пропускной способности — это коэффициент расхода клапана. Определенный коэффициент пропускной способности клапана в любом положении открытия. Коэффициент пропускной способности указывает максимальную пропускную способность, которая достигается, как правило, при полностью открытом клапане. Значение C_v — это коэффициент расхода, измеряющийся в галлонах США/мин. Перерасчет выполняется по приведенной ниже формуле.

$$1 C_v = 1,17 \times K_v$$

$$1 K_v = 0,86 \times C_v$$

Единица измерения пропускной способности

Если коэффициент пропускной способности указывается без единицы измерения, только как индекс, за основу берется $m^3/ч$. Если нужно определить другую величину, после

индекса должна указываться соответствующая единица измерения.

Определение коэффициента пропускной способности

Коэффициенты пропускной способности по возможности следует определять путем измерения при потере давления 1 бар с использованием воды с температурой от 5 до 40 °C и указывать в $m^3/ч$. При измерении необходимо следить за тем, чтобы клапан и соединительные трубопроводы были полностью заполнены водой. Если определение коэффициента при потере давления воды 1 бар не представляется возможным, допускаются также измерения при других условиях. Однако при этом потеря давления должна составлять от 0,35 до 1,0 бара, что необходимо для сохранения корректности следующей формулы пересчета

Основа расчета коэффициентов пропускной способности

Для этого используются формулы, учитывающие все отклоняющиеся от испытания параметры и физические величины. Поскольку для жидкостей, газов и паров действуют различные закономерности, здесь применяются разные формулы. Оригинальные расчетные формулы довольно большие, поэтому в большинстве случаев используются так называемые «упрощенные» формулы. При этом важно, чтобы сокращение не было полным и единица, которая применяется для значения Q или K_v (коэффициент пропускной способности), была идентичной.

Потеря давления	K_v	для воды	для жидкости	для пара	для газов
$\Delta p < \frac{p_1}{2}$ ($p_2 > \frac{p_1}{2}$)	K_v	$= \frac{Q}{\sqrt{\Delta p}}$	$= \frac{Q}{31,6} \cdot \sqrt{\frac{\rho_1}{\Delta p}}$	$= \frac{\dot{M}}{31,6} \cdot \sqrt{\frac{v'}{\Delta p}}$	$= \frac{Q_n}{514} \cdot \sqrt{\frac{\rho_n \cdot T_1}{\Delta p \cdot p_2}}$
$\Delta p > \frac{p_1}{2}$ ($p_2 < \frac{p_1}{2}$)	K_v	$= \frac{Q}{\sqrt{\Delta p}}$	$= \frac{Q}{31,6} \cdot \sqrt{\frac{\rho_1}{\Delta p}}$	$= \frac{\dot{M}}{31,6} \cdot \sqrt{\frac{2 \cdot v''}{p_1}}$	$= \frac{Q_n}{257 \cdot p_1} \cdot \sqrt{\rho_n \cdot T_1}$

K_v	$m^3/ч$	Коэффициент расхода клапана	ρ_1	$кг/м^3$	Плотность материала в рабочем состоянии T_1 и p_2
Q	$m^3/ч$	Расход	ρ_n	$кг/м^3$	Плотность газа при 0 °C и 1014 мбар
Q_n	$m^3/ч$	Объемный расход газа при 0 °C и 1014 мбар	v'	$m^3/кг$	Удельный объем пара при T_1 и p_2
M_{\max}	$кг/ч$	(M_{\min}) — максимальный (минимальный) регулируемый массовый расход	v''	$m^3/кг$	Удельный объем пара при $\frac{p_1}{2}$ и T_1
p_1	бар	Абсолютное давление перед исполнительным механизмом (при Q)	M	$кг/ч$	Массовый расход
p_2	бар	Абсолютное давление после исполнительного механизма (при Q)	T_1	К	Температура среды
Δp	бар	(Δp) — дифференциальное давление $p_1 - p_2$ при Q			

Основные понятия техники регулирования

Согласно норме DIN 19226 регулирование — это процесс, при котором регулируемая величина непрерывно определяется, сравнивается с задающей величиной и подвергается воздействию с целью уравнивания с задающей величиной. Признаком регулирования является замкнутый цикл действия, где регулируемая величина непрерывно воздействует на саму себя внутри контура регулирования. Для хорошего и надежного функционирования необходимы правильные расчеты контура регулирования. Клапан, а также управляющее или регулирующее устройства, должны быть точно согласованы.

Электропневматическое регулирование процесса

Позиционер и регулятор процесса поставляются как отдельные устройства и «2 в 1». Если определение хода выполняется механически, следует установить позиционер прямо на регулируемый элемент (клапан). При электронном определении регулятор может располагаться отдельно от регулируемого элемента.

Регулирование характеризуют:

- тип управления/регулирования,
- точность регулирования,
- объект регулирования и факторы его влияния,
- тип регулятора (2-точечный, 3-точечный, P, PI, PD, PID и т. д.),
- задача регулирования (давление, температура, уровень, расход, значение pH и т.д.),
- диапазон регулирования клапана (коэффициент пропускной способности).



В примере показан мембранный клапан с мембранным пневмоприводом с функцией управления «Закрыт в состоянии покоя» (двойного действия) и мембранный клапан с ручным управлением/запирающим.

При регулировании объемного/массового расхода измерительный элемент (датчик фактического значения) должен располагаться перед регулируемым элементом (клапаном).

Таким образом объемный расход на измерительном приборе успокаивается, поэтому при регулировании не возникают скачкообразные шаги измерения. При регулировании давления и температуры датчик фактического значения должен размещаться после регулируемого элемента.

Основные понятия техники регулирования

Управление (открытый контур регулирования)

Управление — это процесс, при котором через одну или несколько входных величин системы оказывается воздействие на одну или несколько величин процесса. Как правило, мгновенное состояние системы здесь не учитывается. При управлении речь идет об открытом цикле действия без автоматического сравнения заданной и действительной величин. Система не распознает неисправности.

Пример. Для постоянного заполнения емкости открывается клапан, являющийся регулируемым элементом. Через положение клапана оказывается влияние на уровень и скорость заполнения. При достижении необходимой высоты заполнения или при необходимости изменения скорости заполнения клапан должен снова срабатывать. Наблюдение за процессом через определенный промежуток времени и повторная регулировка положения клапана позволяют через определенное время удерживать уровень неизменным при соблюдении условия, при котором процесс параллельно не изменяется.

Регулирование (закрытый контур регулирования)

При закрытом контуре регулирования постоянно измеряются фактическое значение и регулируемая величина системы и сравниваются с заданным значением, задающей величиной. Разница между этими двумя величинами является разницей регулирования или отклонением регулируемой величины. В зависимости от измеренной разницы, начинается процесс управления, чтобы сравнять разницу регулирования с задающей величиной. Поэтому при регулировании речь идет о закрытом течении процесса.



Прерывное регулирование

Ход процесса, происходящий пошагово, называется прерывным регулированием. При этом регулирующее воздействие на регуляторе скачкообразно изменяется между дискретными значениями в обоих направлениях. В зависимости от того, сколько состояний может принимать регулирующее воздействие, различают двух-, трех- или многопозиционные регуляторы. Двухпозиционный регулятор имеет только два состояния переключения — «ОТКР.» и «ЗАКР.». Вследствие скачкообразного включения регулятора регулируемая величина колеблется в пределах определенного диапазона колебания вокруг заданного значения. Установка накопителей энергии и верная настройка постоянных времени позволяют регулируемой величине при прерывном регулировании оставаться неизменной без больших колебаний. Однако это также зависит от рассчитываемого объекта регулирования, возмущающих воздействий, выбора регулируемых элементов и датчиков.

Диапазон колебания регулируемой величины зависит от различных факторов (например, от времени реагирования контура регулирования, характеристики клапана).



Непрерывное регулирование

Непрерывные регуляторы постоянно воздействуют на процесс и соответствующим образом на регулируемый элемент. Процесс управления происходит постоянно. Регулирующее воздействие регулятора может принимать любое значение в пределах данного диапазона колебания.

Датчик непрерывно измеряет значение параметра процесса и передает сигнал на регулятор. Он сравнивает ее с заданным значением и соответствующим образом влияет на положение клапана.



Основные понятия техники регулирования

Регулирование положения / позиционер

При регулировании положения позиционер влияет только на регулируемый элемент, например положение клапана. Датчик передает регулируемую величину на программируемый контроллер. Он сравнивает ее с задающей величиной и передает соответствующее воздействие на регулятор. Регулятор срабатывает и изменяет положение клапана. Данный вариант регулирования клапанов выбирается при управлении высшего уровня.

Регулирование процесса / регулятор процесса

При использовании регулятора процесса сообщение регулирующей величины передается прямо на регулятор, который децентрализованно установлен на клапане и в шкафу с приборами управления. Он объединяет функции программируемого контроллера и позиционера. Он рассчитывает регулируемую величину и передает соответствующий сигнал на клапан. Современные регуляторы процесса настраиваются на установке на месте или через программируемый контроллер.

Расчеты контура регулирования, соответствующее расположение установки и выбор всех необходимых для этого компонентов также зависят от точности регулирования. Чем жестче допуски регулирования, тем точнее должны функционировать компоненты и тем выше должна быть воспроизводимость. Жесткие допуски для регулирования означают, что для выбора и расчетов клапана особенно тщательно должно выполняться следующее:

- *точный расчет необходимых минимального и максимального коэффициентов пропускной способности,*
- *расчеты клапана и регулирующей гарнитуры для данного оптимального диапазона регулирования,*
- *плавный привод без эффекта скачкообразного движения,*
- *длинный ход управления при незначительном увеличении поперечного сечения на седле клапана,*
- *клапан должен использоваться только для регулирования, запорная функция (close-tight) должна осуществляться дополнительным открывающим/закрывающим клапаном,*
- *выбор правильного типа регулятора и самого регулятора,*
- *точная настройка регулятора и клапана.*

Чем выше точность регулирования, тем больше, как правило, расходы на компоненты и ввод в эксплуатацию. В определенных условиях процесса высокая точность регулирования возможна лишь при чрезвычайно больших затратах. Поэтому на начальном этапе планирования следует точно определить, насколько точным должно быть регулирование.



Регулируемая величина x (фактическое значение)

В процессе величина, которую необходимо регулировать, обозначается « x ». Регулируемыми величинами в производстве оборудования являются температура, давление, расход, ph , твердость.

Задающая величина w (заданное значение)

Задающая величина задает значение, которое должно быть принято величиной процесса. Ее значение в форме, например, электрической величины (ток или напряжение) сравнивается с регулируемой величиной x .

Разница регулирования $e = w - x$

Разница регулирования — это разница между регулируемой и задающей величинами. Она является входной величиной для регулирующего элемента. Отклонение регулируемой величины равно разнице регулирования, но с противоположным знаком.

Регулирующее воздействие u

Регулирующее воздействие — выходная величина регулятора, непосредственно влияющая на регулируемый элемент. Она зависит от параметров регулирования регулятора и от отклонения регулируемой величины.

Возмущающее воздействие z

Факторы, влияющие на процесс нежелательным образом и изменяющие тем самым регулируемые величины, называются возмущающими воздействиями.

Диапазон регулирования uH

Регулирующее воздействие регулятора u находится в пределах диапазона регулирования. Он может определяться в зависимости от используемого регулятора.



Регулируемый элемент

Регулируемый элемент влияет на процесс с целью приблизить регулируемую величину к задающей величине. Регулируемыми элементами в производстве оборудования являются клапаны, насосы, элементы теплопередачи.

Регулирующий элемент

Регулирующий элемент производит из разницы регулирования регулирующее воздействие. Он является компонентом регулятора.

Запаздывание

Если регулируемая величина реагирует на изменения в регулируемом элементе только через определенное время, то речь идет об объектах регулирования с запаздыванием. Примерами таких объектов регулирования являются регулирование давления сжимаемых сред или доливание среды из трубопровода в резервуар после закрытия клапана.

Накопитель энергии

Благодаря накопителям энергии, находящимся в каждом объекте регулирования, процессы регулирования могут происходить с задержкой по времени. Это отчетливо проявляется во время процессов нагревания в установках. Температура труб, емкостей и арматуры также должна повышаться. При этом вместе с увеличивающейся Δt возрастает потеря энергии на окружающую среду. В данном случае накопители энергии подавляюще действуют на повышение температуры в установке.



Основные понятия техники регулирования

Объекты регулирования определяются в основном своей временной характеристикой. Она определяет затраты и точность, с которой выполняется задача регулирования. Чтобы представить эту динамику объекта, применяют переходную характеристику регулируемого объекта. Переходная характеристика показывает, как регулируемая величина реагирует на регулирующее воздействие. По изменению во времени регулируемые объекты делятся на четыре группы. Различают объекты с выравнением и без выравнения. На объектах с выравнением устанавливается новое конечное значение, а объекты без выравнения не достигают нового состояния равновесия.

Объекты пропорционального регулирования

На объектах пропорционального регулирования регулируемая величина всегда изменяется пропорционально относительно регулирующего воздействия. Настройка выполняется без временной задержки.

Объекты интегрального регулирования

Объект интегрального регулирования имеет интегральную характеристику и не имеет выравнения. Объект регулирования не достигает состояния равновесия, если регулирующее воздействие не равно нулю. Регулирующее воздействие непрерывно изменяется, поэтому регулируемая величина постоянно возрастает или падает.

Объекты с запаздыванием

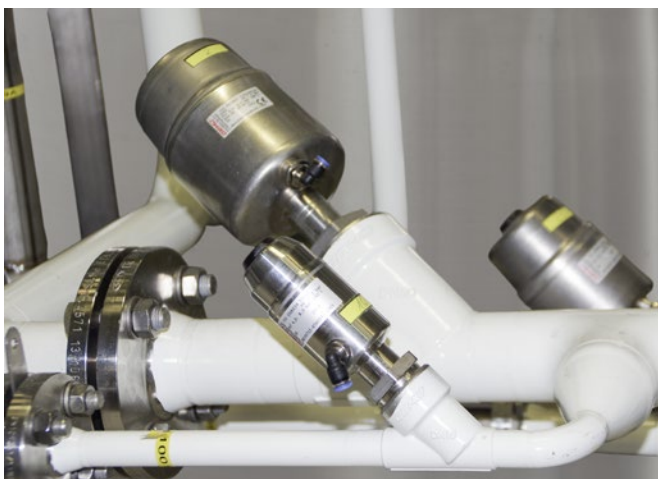
На регулируемых объектах с запаздыванием регулируемая величина реагирует на регулирующее воздействие только через определенную временную задержку. Из-за этого часто происходят колебания, особенно тогда, когда регули-

руемая величина и регулирующее воздействие периодически изменяются по отношению друг к другу и смещены к запаздыванию. Как правило, запаздывания обоснованы в протекании процесса или в конструкции установки (время опережения, быстродействие, позиционирование датчика, регулятора и регулируемого элемента и т. д.). Многие из этих факторов влияния можно оптимизировать с учетом требования техники регулирования с помощью соответствующего планирования установки. Все остальное зависит от соответствующих расчетов контура регулирования.

Объекты с накопителями энергии

Благодаря так называемым накопителям энергии, находящимся в каждом объекте регулирования, процессы регулирования могут происходить с задержкой времени. Это отчетливо проявляется во время процессов нагрева в установках. Температура труб, емкостей и арматуры также должна повышаться. При этом вместе с увеличивающейся Δt возрастает потеря энергии на окружающую среду. В данном случае накопители энергии подавляюще действуют на изменение температуры. Такое же влияние оказывают, например, уравнительные емкости и пневмогидроаккумуляторы в гидросистемах, замедляя изменение давления.

Насколько сильно накопители энергии влияют на динамику регулирования и влияют ли вообще, различно для каждой установки. При расчетах контура регулирования они могут также не учитываться в зависимости от влияния на контур. Комплексные объекты регулирования являются в большинстве случаев соединением вышеперечисленных четырех основных типов с выравнением или без него. По этой причине самые распространенные регуляторы представляют собой комбинации из вышеописанных типов.



Выбор и расчеты регулятора

Для расчетов контура регулирования и его компонентов важно выполнить точный анализ объекта регулирования. При этом следует учесть, что в контуре регулирования арматуре предназначается лишь одна функция, чтобы обеспечить правильные расчеты и работу. Выбор регулятора зависит от объекта регулирования (интегрального или пропорционального), задержек и накопителей энергии, необходимой скорости регулирования и возможности принятия остающегося отклонения регулируемой величины.

Следующая краткая характеристика может служить примерным указанием:

- П-регуляторы используются на просто регулируемых объектах, где принимается разница регулирования.
- И-регуляторы подходят для объектов с небольшой динамикой регулирования. Объекты не должны иметь больших задержек.
- ПД-регуляторы подходят для объектов с большими задержками, где не мешает остающееся отклонение регулируемой величины.
- ПИ-регуляторы достигают динамической характеристики регулирования. Они также используются для объектов с задержками.
- ПИД-регуляторы всегда применяются тогда, когда на объектах с большими задержками недостаточно времени установки. ПИД-регуляторы являются самыми быстрыми и точными для комплексных задач регулирования.

Регулирующий элемент	Отклонение регулируемой величины	Скорость регулирования
П	остаётся	быстрая
И	регулируется	медленная
ПД	остаётся	очень быстрая
ПИ	регулируется	быстрая
ПИД	регулируется	очень быстрая

Задачи регулирования

В следующей таблице дан предварительный обзор необходимого регулирования для разных областей применения. Она служит лишь примерным указанием, каждый объект регулирования должен рассчитываться для каждого конкретного случая согласно своим требованиям.

Применение	Тип регулятора		
	П	ПИ	ПИД
Давление	●	+	+
Расход	-	+	●
Уровень заполнения	+	-	-
Температура	●	+	+
РН	●	+	+

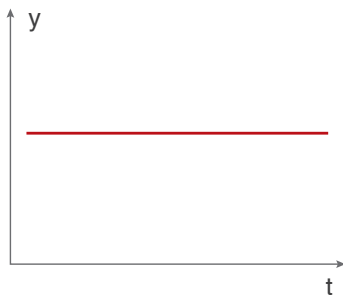
- не подходит
- подходит только условно
- + подходит



Основные понятия техники регулирования

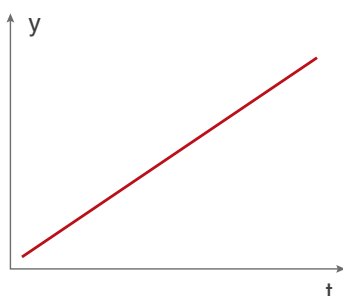
П-регулятор

П-регулятор является пропорционально действующим. Выходная величина (регулирующее воздействие y) всегда пропорциональна разнице регулирования. П-регуляторы всегда быстро реагируют и вызывают немедленное регулирующее действие. Однако они имеют остающуюся разницу регулирования между задающей и регулируемой величинами. Установленный на регуляторе пропорциональный коэффициент K_p влияет на реакцию регулятора на отклонение регулируемой величины. Большой K_p приводит к более сильному регулирующему воздействию и меньшему отклонению регулируемой величины. Слишком высокий пропорциональный коэффициент может привести к колебаниям.



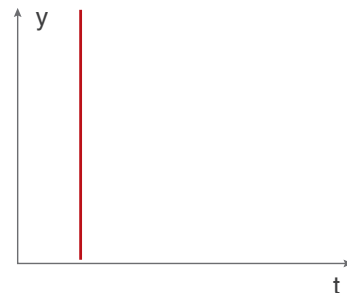
И-регулятор

И-регуляторы являются интегрально действующими. Между отклонением регулируемой величины и скоростью регулирования существует пропорциональная связь. И-регуляторы медленнее П-регуляторов, однако полностью устраняют разницу регулирования. Интегральная составляющая в регуляторе приводит к увеличению точности. Скорость регулятора зависит от времени изодрома T_n . Чем больше время изодрома, тем медленнее реагирует регулятор. Это связано с тем, что регулирующее воздействие y увеличивается медленно. При выборе слишком малого времени изодрома T_n , чтобы регулятор быстрее достигал заданной величины, могут возникнуть колебания.



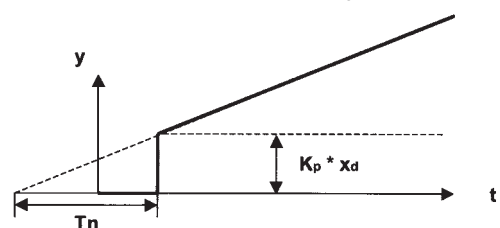
Д-регулятор

Д-регуляторы являются дифференцированно действующими. Д-регуляторы действуют только на скорость изменения разницы регулирования. Поэтому регулятор очень быстро реагирует независимо от разницы регулирования. Даже при небольшой разнице регулирования возникают высокие амплитуды колебания. Он не распознает неизменное отклонение регулируемой величины. На практике Д-регуляторы используются только в комбинации с П- и И-регуляторами.



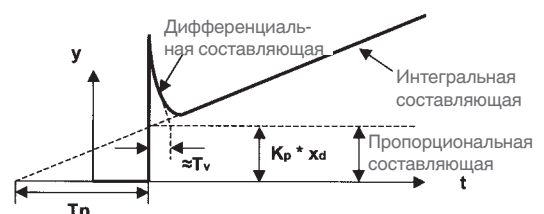
ПИ-регулятор

В ПИ-регуляторе П-регулятор и И-регулятор включаются параллельно. Он очень быстро реагирует и приводит к полной регулировке без остающегося отклонения регулируемой величины. На характеристику регулирования влияют пропорциональный коэффициент K_p и время изодрома T_n . ПИ-регуляторы очень разнообразны в регулировании.



ПИД-регулятор

В ПИД-регуляторе к ПИ-регулятору подключается дифференциальная составляющая. Это приводит к более быстрой установке регулирования, то есть к достижению отрегулированного состояния. ПИД-регуляторы особенно подходят для объектов регулирования с большими накопителями энергии, то есть для объектов высшего порядка.



Лист спецификаций

для определения параметров регулирующих конусов для седельных клапанов

Проект (заказчик) _____ Номер для расчетов (GEMÜ) _____

Дата _____ Телефон _____

Контактное лицо _____ Электронная почта _____

Технические требования

Среда ¹⁾ _____

Характеристика требования	1 рабочая точка максимальный расход		2 рабочая точка средний расход		3 рабочая точка минимальный расход	
Температура среды ⁴⁾		°C		°C		°C
Входное давление		bar(g)		bar(g)		bar(g)
Выходное давление		bar(g)		bar(g)		bar(g)
Количество расхода ^{2, 3)}						
в [м ³ /ч] для жидкостей		м ³ /h		м ³ /h		м ³ /h
Газы ⁶⁾		Nm ³ /h		Nm ³ /h		Nm ³ /h
в [кг/ч] для пара		kg/s		kg/s		kg/s

Корпус клапана / привод	Тип					
	Необходим. Ду клапана					
	Макс. рабочее давление					
	Температура окружающей среды ⁵⁾					
	Макс. температура среды					
	Вид присоединения					
	Материал корпуса					
	Уплотнение седла	<input type="radio"/> PTFE	<input type="radio"/> Прочее			
	Функция управления	<input type="radio"/> NC (н/з)	<input type="radio"/> DA (двойное действие)	<input type="radio"/> Управление в двух направлениях (в состоянии покоя — открыт)		
	Управляющее давление	мин.		макс.		
Регулирующая гарнитура	Характеристика	<input type="radio"/> линейный	<input type="radio"/> равнопроцентное изменение			
	<input type="checkbox"/> Прочее					

1) Жидкость или газ?

Если речь идет не о воде или воздухе, следует также указать плотность и вязкость среды (с единицей измерения). В ином случае принимаются данные при стандартных условиях.

2) В частности, для пара соответствующее минимальное или максимальное количество расхода должно быть соотносено с определенным входным или выходным давлением. Здесь также следует учитывать температуру среды.

3) GEMÜ рекомендует соотношение регулирования 1: 10 (например, минимальное количество расхода составляет 10 м³/ч, а максимальное количество расхода — 100 м³/ч). Пожалуйста, учитывайте, что клапан в связи с характеристикой открытия начинает регулировать только с расхода прилб. 10% от макси-

мального коэффициента пропускной способности. Другие соотношения регулирования возможны по запросу или при выборе стандартного регулирующего конуса, см. на обратной стороне.

4) Для пара обязательно указывать диапазон температуры среды. При отсутствии данных используется температура 20 °C.

5) Указывать необязательно. Если указание отсутствует, допускается комнатная температура 20 °C.

6) Стандартные условия: 0 °C, 1013,25 мбар. Если условия другие, это необходимо указать.

Стандартный регулирующий конус GEMÜ

Ду	Коэффициент пропускной способности* [м³/ч]	GEMÜ 514			GEMÜ 550			GEMÜ 554		
		Размер привода	Номер регулирующего конуса		Размер привода	Номер регулирующего конуса		Размер привода	Номер регулирующего конуса	
			линейный	равнопроцентный (мод.)		линейный	равнопроцентный (мод.)		линейный	равнопроцентный (мод.)
15	5	0	R S601	R S611	1G1	R S101	R S111	0	R S001	R S011
		1	R S600	R S610	2G1	R S100	R S110	1	R S000	R S010
20	10	0	R S602	R S612	2G1	R S102	R S112	0	R S002	R S012
		1	R S603	R S613				1	R S003	R S013
25	15	1	R S604	R S614	2G1	R S103	R S113	1	R S004	R S014
32	24	2	R S605	R S615	3G1	R S104	R S114	2	R S005	R S015
40	38	2	R S606	R S616	3G1	R S105	R S115	2	R S006	R S016
50	60	2	R S607	R S617	4G1	R S106	R S116	2	R S007	R S017

* не для кода соединения 37 (патрубок под сварку SMS 3008), 59 (патрубок под сварку ASME BPE), 80 (хомут ASME BPE для трубы ASME BPE, короткая монтажная форма) и 88 (хомут ASME BPE для трубы ASME BPE, монтажная длина согласно EN 558, серия 1).

Ду	Коэффициент пропускной способности* [м³/ч]	GEMÜ 514			GEMÜ 550			GEMÜ 554		
		Размер привода	Номер регулирующего конуса		Размер привода	Номер регулирующего конуса		Размер привода	Номер регулирующего конуса	
			линейный	равнопроцентный (мод.)		линейный	равнопроцентный (мод.)		линейный	равнопроцентный (мод.)
15	2,7	0	R S651	R S641	1G1	R S151	R S141	0	R S051	R S041
		1	R S650	R S640	2G1	R S150	R S140	1	R S050	R S040
20	6,3	0	R S652	R S642	2G1	R S152	R S142	0	R S052	R S042
		1	R S653	R S643				1	R S053	R S043
25	13,3	1	R S654	R S644	2G1	R S153	R S143	1	R S054	R S044
40	35,6	2	R S656	R S646	3G1	R S155	R S145	2	R S056	R S046
50	58	2	R S657	R S647	4G1	R S156	R S146	2	R S057	R S047

* только для кода соединения 37 (патрубок под сварку SMS 3008), 59 (патрубок под сварку ASME BPE), 80 (хомут ASME BPE для трубы ASME BPE, короткая монтажная форма) и 88 (хомут ASME BPE для трубы ASME BPE, монтажная длина согласно EN 558, серия 1).

Ду	Коэффициент пропускной способности* [м³/ч]	GEMÜ 532			GEMÜ 530			GEMÜ 534		
		Размер привода	Номер регулирующего конуса		Размер привода	Номер регулирующего конуса		Размер привода	Номер регулирующего конуса	
			линейный	равнопроцентный (мод.)		линейный	равнопроцентный (мод.)		линейный	равнопроцентный (мод.)
15	4	0	R S621	R S631	1G1	R S121	R S131	0	R S021	R S031
		1	R S620	R S630	2G1	R S120	R S130	1	R S020	R S030
20	6,3	0	R S622	R S632	2G1	R S122	R S132	0	R S022	R S032
		1	R S623	R S633				1	R S023	R S033
25	10	1	R S624	R S634	2G1	R S123	R S133	1	R S024	R S034
32	16	2	R S625	R S635	3G1	R S124	R S134	2	R S025	R S035
40	25	2	R S626	R S636	3G1	R S125	R S135	2	R S026	R S036
50	40	2	R S627	R S637	4G1	R S126	R S136	2	R S027	R S037

Указания по применению стандартных регулирующих конусов

- 1) Согласно стандарту, для указания пропускной способности возможен допуск 10% от к. зн. Это следует учитывать при определении максимального коэффициента пропускной способности. Рекомендуется включить в расчет резерв не менее 10%.
- 2) Важно выбирать регулирующий конус с подходящей для применения пропускной способностью. При использовании конусов со слишком большой пропускной способностью возникают неточности регулирования, особенно в нижнем диапазоне пропускной способности.
- 3) Существует возможность того, что поставляемые клапаны смогут регулировать значительно меньшие значения расхода, чем соответствующие специфицированным минимальным коэффициентам пропускной способности. Однако данные значения не могут быть гарантированы для стандартных регулирующих клапанов в связи с механическими производственными допусками.
- 4) Стандартные регулирующие конусы поставляются только с PTFE или эластомерными уплотнениями. Регулирующие конусы с металлическими уплотнениями не являются стандартными.
- 5) Стандартная функция управления 1 (NC). Другие функции управления по запросу.



Архангельск (8182)63-90-72
Астана (7172)727-132
Астрахань (8512)99-46-04
Барнаул (3852)73-04-60
Белгород (4722)40-23-64
Брянск (4832)59-03-52
Владивосток (423)249-28-31
Волгоград (844)278-03-48
Вологда (8172)26-41-59
Воронеж (473)204-51-73
Екатеринбург (343)384-55-89

Иваново (4932)77-34-06
Ижевск (3412)26-03-58
Казань (843)206-01-48
Калининград (4012)72-03-81
Калуга (4842)92-23-67
Кемерово (3842)65-04-62
Киров (8332)68-02-04
Краснодар (861)203-40-90
Красноярск (391)204-63-61
Курск (4712)77-13-04
Липецк (4742)52-20-81

Магнитогорск (3519)55-03-13
Москва (495)268-04-70
Мурманск (8152)59-64-93
Набережные Челны (8552)20-53-41
Нижний Новгород (831)429-08-12
Новокузнецк (3843)20-46-81
Новосибирск (383)227-86-73
Омск (3812)21-46-40
Орел (4862)44-53-42
Оренбург (3532)37-68-04
Пенза (8412)22-31-16

Пермь (342)205-81-47
Ростов-на-Дону (863)308-18-15
Рязань (4912)46-61-64
Самара (846)206-03-16
Санкт-Петербург (812)309-46-40
Саратов (845)249-38-78
Севастополь (8692)22-31-93
Симферополь (3652)67-13-56
Смоленск (4812)29-41-54
Сочи (862)225-72-31
Ставрополь (8652)20-65-13

Сургут (3462)77-98-35
Тверь (4822)63-31-35
Томск (3822)98-41-53
Тула (4872)74-02-29
Тюмень (3452)66-21-18
Ульяновск (8422)24-23-59
Уфа (347)229-48-12
Хабаровск (4212)92-98-04
Челябинск (351)202-03-61
Череповец (8202)49-02-64
Ярославль (4852)69-52-93

Киргизия (996)312-96-26-47 Казахстан (772)734-952-31 Таджикистан (992)427-82-92-69

<http://gemu.nt-rt.ru> || gmb@nt-rt.ru