

NORDENMATIC 250

*Фирма Norden поставляет
тубонаполнительные машины
и обеспечивает послепродажное
обслуживание на самом высоком
уровне*



NM250

Машина для наполнения и укупорки туб

Nordenmatic 250 – это тубонаполнительная машина, работающая с фиксированной скоростью 25 туб в минуту. Данная машина предназначена для наполнения и запайки пластиковых и ламинатных туб, а также туб из ламинированного алюминия диаметром не более 50 мм и максимальным объемом не более 300 мл.

Nordenmatic 250 сконструирована так, что подача туб осуществляется вручную, а все остальные операции – ориентация тубы, наполнение, запайка горячим воздухом, кодировка и обрезка – выполняются автоматически. Фотодатчик с функцией обучения для системы ориентации туб позволяет легко и непринужденно настраивать фотодатчик для работы на другом типе туб.

Машина в основном механическая, поэтому она проста в использовании и обслуживании. Но, несмотря на это, она оснащена высококачественной системой наполнения туб и запатентованной фирмой Norden системой запайки туб горячим воздухом, которая широко используется в более высокоскоростных моделях машин. Nordenmatic 250 объединяет упрощенность с утонченностью, что является результатом колоссального опыта фирмы «NORDEN» в качестве мирового лидера по производству тубонаполнительного оборудования.



Система защиты на дверцах гарантирует немедленную остановку машины при открытии дверцы во время работы машины.



Конструкция машины NM 250 позволяет оператору легко и удобно устанавливать тубы на конвейер.

ТЕХНИЧЕСКИЕ ДАННЫЕ

NM250

Рабочая скорость (макс. туб/мин.)	25
Объем наполнения	1-300 мл
Точность дозирования	± 0,1-0,5 %
Длина тубы (стандарт)	50-200 мм
Длина тубы (опционально)	100-250 мм
Диаметр тубы	10-50 мм

HA

Потребляемая мощность, макс. кВт	3,5
Потребление воздуха, Nm ³ /ч	30 ¹
Потребление воды, л/мин.	4 ²

(1) Давление воздуха МПа 0,6 (6 бар).

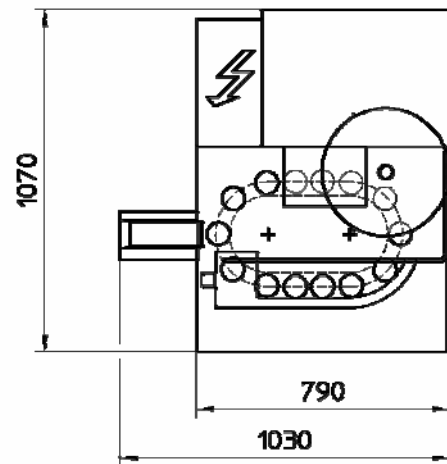
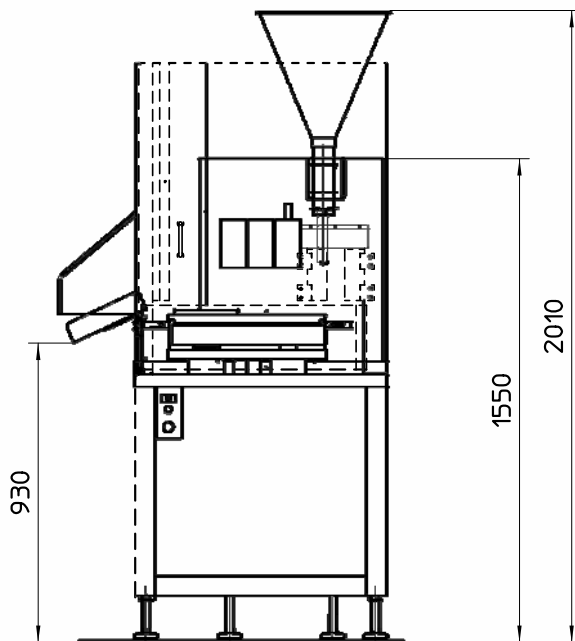
(2) Давление воды – мин. 2 бар на входе в машину и мин. 0,5 бар на выходе.

ОТГРУЗОЧНЫЕ ДАННЫЕ

NM250

Вес-нетто пригл.	650 кг
Вес-брутто (в ящике) пригл.	950 кг
Объем пригл.	5,0 м ³

СХЕМА МАШИНЫ





Norden Machinery AB
P O Box 845
SE-39128 KALMAR
Sweden
Phone: (+46) 480 44 77 00
Fax: (+46) 480 44 77 58
@nordenmachinery.se
www.nordenmachinery.se

Sirius Maschinen GmbH
Postfach 31 11
DE-73751 OSTFILDERN
Germany
Phone: (+49) 711 167 25 0
Fax: (+49) 711 167 25 20
info.de@siriusmachinery.com
www.siriusmaschinen.de

Sirius Machinery France
4, avenue du Parana
ZA Courtaboeuf n°4
Les Ulis
FR-91978 Courtaboeuf
France
Phone: (+33) 1 69 18 05 00
Fax: (+33) 1 69 18 05 07
info@siriusmachinery.com

Norden (UK) Ltd
Church Street
BALDOCK Herts. SG75AF
UK
Phone: (+44) 1462 89 52 45
Fax: (+44) 1462 89 56 83
enquiries@norden.co.uk

Sirius Machinery Inc.
230 Industrial Parkway
BRANCHBURG, NJ 08876
USA
Phone: (+1) 908 707 8008
Fax: (+1) 908 707 0073
info.us@siriusmachinery.com
www.siriusmachinery.com/usa

Sirius Machinery (Suzhou) Co., Ltd
No 26 Minsheng Rd.
Shengpu Sub-district
Suzhou Industrial Park, Suzhou
PRC 215126
China
Phone: (+86) 512 6281 0680
Fax: (+86) 0512 6281 0681
sales@siriusmachinery.com.cn

Sirius Machinery (Guangzhou)
Room 704 F/7 East tower.
Tian Yu Business Plaza
No 753 Deng Feng Dong Road
Guangzhou P.C. 510080
China
Phone: (+86) 208 761 2131
Fax: (+86) 208 761 2135
sales@siriusmachinery.com.cn

Representative offices in:

Italy
Phone: (+39) 035 56 15 01
Fax: (+39) 035 56 64 49
johnbonacina@tiscali.it

Philippines
Phone: (+63) 2 939 5633
Fax: (+63) 2 456 3659
nordenph@pldttdsl.net

Представитель по
России и СНГ
Тел.: (+7) 499 793 18 90
Факс: (+7) 499 743 19 40
info@geronik.ru
www.geronik.ru

