



## 20D Пневматическое - стандартный диапазон давление - регулируемое дифференциальное давление переключения

Рабочий диапазон давлений <sup>*1)</sup> (бар)	Завышенное давление <sup>*2)</sup> (бар)	Разница давления переключения для датчика кодируется 00 (типовая)			Разница давления переключения для датчика кодируется 05 (типовая)			МОДЕЛИ
		Нижний диапазон (бар)	Верхний диапазон мин. (бар)	макс. (бар)	Нижний диапазон (бар)	Верхний диапазон мин. (бар)	макс. (бар)	
-1 ... 0	10	0,12	0,13	0,70	0,12	0,13	0,70	180 01 00
-1 ... 1	10	0,12	0,14	1,00	0,19	0,21	1,00	180 02 00
-1 ... 1,6	10	0,17	0,20	2,50	0,22	0,24	2,50	180 03 00
-1 ... 2,5	10	0,17	0,20	2,50	0,22	0,24	2,50	180 04 00
0,05 ... 1	10	0,08	0,11	0,70	0,15	0,16	0,70	180 11 00
0,1 ... 2,5	10	0,11	0,15	2,00	0,34	0,40	2,00	180 13 00
0,5 ... 4	20	0,30	0,40	2,50	0,80	0,80	2,50	180 14 00
0,5 ... 6	20	0,35	0,50	5,00	0,80	0,90	5,00	180 15 00
0,5 ... 10	20	0,40	0,80	8,00	0,90	1,90	8,00	180 16 00
1 ... 16	50	0,80	1,10	12,00	1,70	2,00	12,00	180 17 00
1 ... 25	50	1,00	1,50	20,00	1,80	2,80	20,00	180 18 00

Соединение не включено; специальный диапазон давления по запросу

\*1) Атмосферное давление воздуха.

\*2) Краткосрочные пики давления не должны превышать это значение. Нормальная работа должна быть в пределах переключоу диапазона давления переключения.

Завышенное давление равняется максимальному испытательному давлению.

### ВЫБОР ОПЦИЙ

Перепад давления переключения	Обозначение	18★ ★★ ★★	Чувствительный материал	Электр. соединение	Обозначение
Регулировка	0			Латунь/1.4404	DIN EN 175301-803; G1/4
Неподвижный	1		Латунь/1.4404	M20 x 1,5; G1/4	05

Рабочий диапазон давлений (бар)	Обозначение
-1 ... 0	01
-1 ... 1	02
-1 ... 1,6	03
-1 ... 2,5	04
0,05 ... 1	11
0,1 ... 2,5	13
0,5 ... 4	14
0,5 ... 6	15
0,5 ... 10	16
1 ... 16	17
1 ... 25	18

## 20D Пневматическое - низкое давление - фиксированное дифференциальное давление переключения

Рабочее давление <sup>*1)</sup> (бар)	Завышенное давление <sup>*2)</sup> (бар)	Перепад давления переключения (типовая)		Размеры №	МОДЕЛИ
		Нижний диапазон (бар)	Верхний диапазон (бар)		
0 ... 0,025	0,5	0,003	0,004	1	1812500
0 ... 0,06	0,5	0,004	0,006	1	1812600
0,004 ... 0,16	0,5	0,004	0,008	1	1812700
0 ... 0,25	0,5	0,004	0,009	1	1812800
0,05 ... 0,6	15	0,03	0,06	2	1814100
0,05 ... 1,6	15	0,03	0,12	2	1814300

## 20D Пневматическое - низкое давление - регулируемое дифференциальное давление переключения

Рабочее давление <sup>*1)</sup> (бар)	Завышенное давление <sup>*2)</sup> (бар)	Перепад давления переключения (типовая)			Размеры №	МОДЕЛИ
		Нижний диапазон (бар)	Верхний диапазон мин. (бар)	макс. (бар)		
0 ... 0,025	0,5	0,008	0,011	0,025	1	1802500
0 ... 0,06	0,5	0,009	0,015	0,04	1	1802600
0 ... 0,16	0,5	0,011	0,023	0,12	1	1802700
0 ... 0,25	0,5	0,011	0,028	0,2	1	1802800
0,05 ... 0,6	15	0,09	0,16	0,5	2	1804100
0,05 ... 1,6	15	0,13	0,25	1,2	2	1804300

Специальные диапазоны давления по запросу

\*1) Атмосферное давление воздуха

\*2) Краткосрочные пики давления не должны превышать это значение. Нормальная работа должна быть в пределах переключоу диапазона давления переключения.

Завышенное давление равняется максимальному испытательному давлению.

## Электромеханическое пневматическое реле давления

20D Стандартное давление - от 1 ... 25 бар / 20D Низкое давление - от 0,025 ... 1,6 бар / 20DD Дифференциальное от 0,02 ... 6 бар  
G1/4

### 20DD Пневматическое дифференциальное реле давления - фиксированное дифференциальное давление переключения Один датчик давления \*1)

Диапазон разницы давления *2) (бар)	Перепад давления переключения		Рабочий диапазон давлений *3) (бар)	Завышенное давление *4) (бар)	Циклов переключения за минуту (мин <sup>-1</sup> )	Материал чувствующий давление			Вес (кг)	МОДЕЛИ
	Нижний диапазон (бар)	Верхний диапазон (бар)				Корпус	Сильфон	Другие материалы		
0,2 ... 1,6	-1 ... 16	0,12	0,17	20	10	Латунь	Нержавеющая сталь	Припой	1,20	<b>1819205</b>
0,3 ... 4	-1 ... 16	0,2	0,25	20	10	2.0401	1.4401		1,20	<b>1819405</b>
0,5 ... 6	-1 ... 25	0,6	0,7	30	10				1,20	<b>1819505</b>

\*1) Проверены на соответствие с DIN 89011, 5.2., в пределах частотного диапазона 25... 100 Гц; в пределах частотного диапазона 2... 25 Гц, проверялись с амплитудой 1.6 мм.

\*2) Дифференциальное давление, это разница давлений между двумя чувствительными элементами в процессе работы.

\*3) Диапазон рабочего давления указывает необходимое минимальное давление, а также нагрузку на датчик давления в процессе работы.

\*4) Краткосрочные пики давления не должны превышать это значение. Нормальная работа должна быть в пределах диапазона давления переключения. Завышенное давление равняется максимальному испытательному давлению.

## ПРИНАДЛЕЖНОСТИ

Разъем	Разъем	Кронштейны	Подавление скачков	Порт давления - переходной ниппель
0585418 (C LED)	0570110	0574772 (сталь) 0553908 (нержавеющая сталь)	0553258 (нержавеющая сталь G1/4) 0574773 (латунь/сталь) G1/4) 0551894 (нержавеющая сталь G1/2 ... G1/2A)	0550083 (G1/4 – G1/2) 0574764 (G1/4 – G3/8) 0550083 (G1/4A ... G1/2A) 0574765 (G1/4 – 1/4 NPT)

## Коммутационная способность для стандартных и низкоуровневых реле давления с позолоченными контактами

Уровень нагрузки	Вид тока	Тип нагрузки	U min [В]	Макс. постоянный ток I max [А] при U [В]					Ресурс контакта
				30	48	60	125	250	
Стандарт *3) (т.е. контакторы, соленоиды)	a.c.	омический	12	5	5	5	5	5	≥ 10 <sup>7</sup> Циклы переключения
	a.c.	индуктивный, cos φ ≈ 0,7	12	3	3	3	3	3	
	d.c.	омический	12	5	1,2	0,8	0,4	–	
	d.c.	индуктивный, L/R ≈ 10 мсек	12	3	0,5	0,35	0,05	–	
Малый *4) (т.е. электронные контуры)	a.c.	омический	5 *6)	0,34	0,2	0,17	0,08	0,04	≥ 10 <sup>7</sup> Циклы переключения
	d.c.	индуктивный, L/R ≈ 10 мсек	5 *6)	0,1	0,01	–	–	–	

Каталожный номер: 30/мин, исходная температура: +30°C

Подавление искр диодом при постоянном токе и индуктивной нагрузке:

I max = 1,5 x I max из табл.

I min = 1 (мА)

Утечка и воздушные каналы соответствуют группе изоляции В согласно VDE Reg.

0110 (кроме зазора контакта микропереключателя).

\*3) Покрытие золотом не требуется, поскольку она бы разрушилась. Макс. бросок тока (прим. 30 мсек) I пер.т. = макс. 15 А

\*4) Требуется покрытие золотом (не будет разрушения).

\*6) Низкое значение критического напряжения гарантирует достаточную защищенность контакта. Низкие напряжения допустимы при благоприятных условиях.

## Рекомендуемый контур - подавление искр / по сути защита на постоянном токе

1. Диод D параллельно индуктивной нагрузке.  
Соблюдайте правильную полярность (положительный на катод).

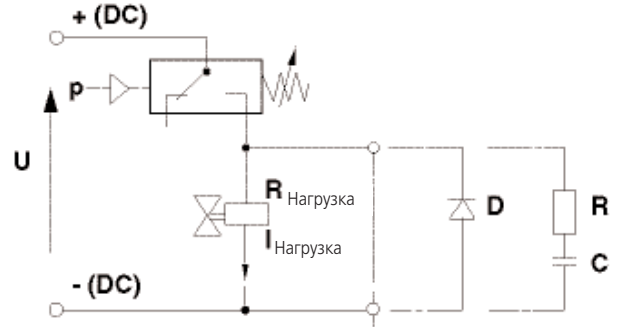
Определение параметров для шунтирующего диода:  
Номинальное напряжение на диоде:  $U_D \geq 1,4 \times U_s$

Номинальный ток диода:  $I_n \geq I_{\text{нагрузки}}$

Выбор быстро переключающего диода  
(время восстановления  $t_{tr} \leq 200$  [мсек]).

2. RC цепочка параллельно нагрузке параллельно переключающему контакту.  
Приспособлены для напряжения постоянного и переменного тока.

Исходные значения:  
 $R$  в  $\Omega \approx 0,2 \times R_{\text{нагрузки}}$  в  $\Omega$   
 $C$  в  $[\mu F] \approx I_{\text{нагрузки}}$  в [A]



## Коммутационная способность для стандартных и низкоуровневых реле давления с покрытыми золотом контактами

Уровень нагрузки	Вид тока	Тип нагрузки	Макс. постоянный ток $I_{max}$ [A] при U [V]			
			24	60	125	250
Стандарт (т.е. контакторы, соленоиды)	a.c.	омический	15	15	15	15
	a.c.	индуктивная, $\cos \varphi \approx 0,7$	4	2,5	1,5	0,9
Малый (т.е. электронные контуры)	a.c.	индуктивное подавление искры с RS контактом	6	4	2,5	1,5
	d.c.	омический	2	0,9	0,45	0,2
	d.c.	индуктивный, $L/R = 10$ мсек	1	0,3	0,09	0,02
	d.c.	Индуктивность, подавление искры диодом	1,5	0,7	0,35	0,15

Исходное число: 30/мин,  
Исходная температура: +30°C  
(с исходной температурой + 70 °C,  $I_{max}$  соответствует только 50 % приведенных в таблице значений)  
 $I_{max} = 1.5 \times I_{max}$  таблицы

Ресурс контакта более  $1 \times 10^6$  циклов переключения при макс. токе (при 50% от макс. тока, ресурс контакта становится более чем в 3 раза длиннее)

Механический ресурс более  $5 \times 10^6$  циклов переключения

Для неагрессивной атмосферы, которая не содержит серы, действительны следующие пределы:

### Микропереключатель с серебряными контактами (стандарт):

$U_{\text{мин}}$  ком. 8 ... 12 V,  $I_{\text{мин}}$  ком. 10 mA  
Максимальные значения соответствуют в таблице выше.

### Микропереключатель с позолоченным контактом:

$U_{\text{мин}}$  и  $I_{\text{мин}}$ : Нет нижнего ограничений, задан верхний предел:  
 $U_{\text{макс}}$  ком. 48 V,  $I_{\text{макс}}$  ком. 20 mA; (для более высоких значений вполне достаточно применить серебряные упругие контакты).  
Утечка и воздушные каналы соответствуют группе изоляции V согласно VDE Reg. 0110 (кроме зазора контакта микропереключателя).

### Предложение по подавлению искр при напряжении постоянного тока

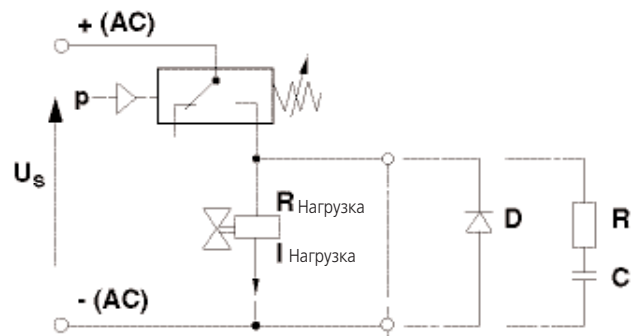
1. Диод D параллельно индуктивной нагрузке.  
Соблюдайте правильную полярность (положительный на катод).

Определение параметров для шунтирующего диода:  
Номинальное напряжение на диоде:  $U_D \geq 1,4 \times U_s$   
Номинальный ток диода:  $I_n \geq I_{\text{нагрузки}}$

Выбор быстро переключающего диода (время восстановления  $t_{tr} \leq 200$  [мсек]).

2. RC цепочка параллельно нагрузке параллельно переключающему контакту  
Приспособлены для напряжения постоянного и переменного тока.

Исходные значения:  
 $R$  в  $\Omega \approx 0,2 \times R_{\text{нагрузки}}$  в  $\Omega$   
 $C$  в  $[\mu F] \approx I_{\text{нагрузки}}$  в [A]

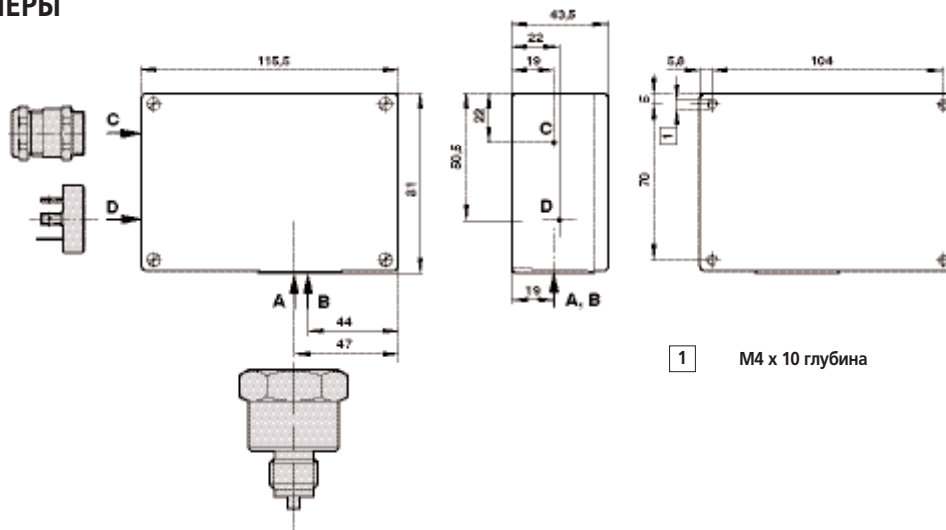


# Электромеханическое пневматическое реле давления

20D Стандартное давление - от 1 ... 25 бар / 20D Низкое давление - от 0,025 ... 1,6 бар / 20DD Дифференциальное от 0,02 ... 6 бар  
G1/4

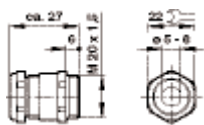
## 20D пневматическое - стандартное реле давления

### ОСНОВНЫЕ РАЗМЕРЫ

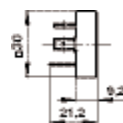


1 M4 x 10 глубина

Разъем M20 x 1,5  
соответствие DIN 46320



Соединение соответствует  
DIN EN 175301-803, form A

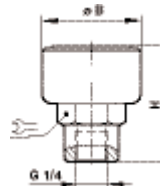


### Комбинация сенсоров

Рабочий диапазон давлений Код	Код сенсора		Тип датчика
	00	05	
01	•	•	B
02	•	•	B
03	•	•	B
04	•	•	B
11	•	•	B
13	•	•	B
14	•	•	E
15	•	•	E
16	•	•	E
17	•	•	F
18	•	•	F

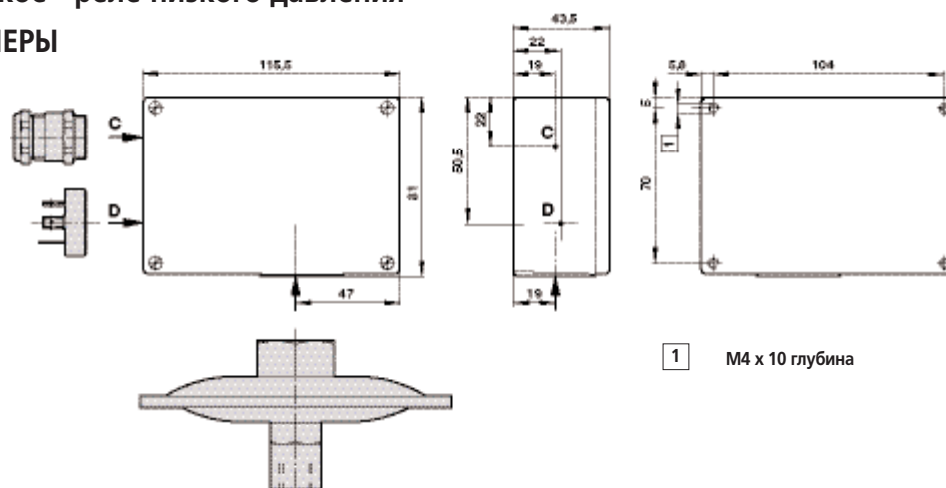
### Размеры датчиков

Тип датчика	H	B	∅
B	42,5	51	30
E	47	40	24
F	43	47,5	41



## 20D Пневматическое - реле низкого давления

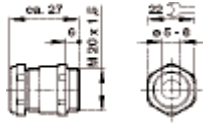
### ОСНОВНЫЕ РАЗМЕРЫ



1 M4 x 10 глубина

Разъем M20 x 1,5  
соответствие DIN 46320

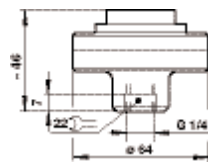
Соединение соответствует DIN EN 175301-803, form A



### Датчик

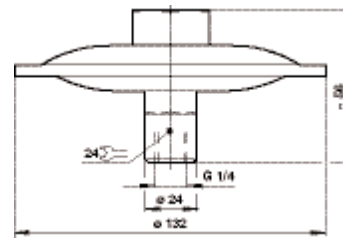
для замены в диапазоне давлений 41 и 43

①

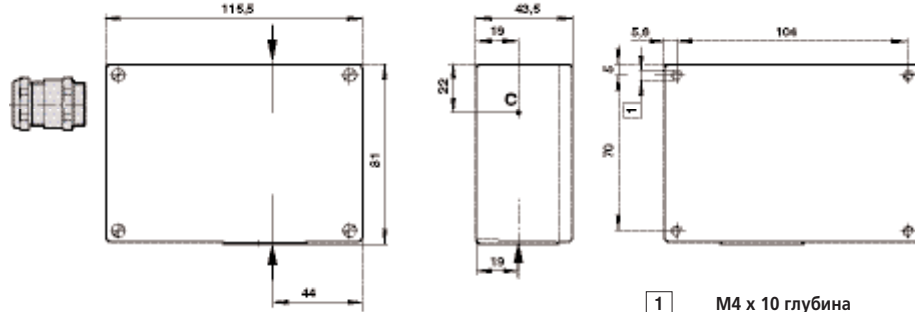


для замены в диапазоне давлений 25, 26, 27 и 28

②

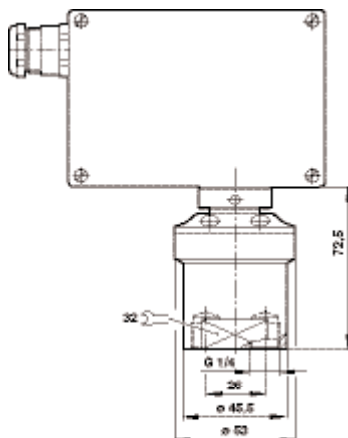


### 20D пневматическое дифференциальное реле давления ОСНОВНЫЕ РАЗМЕРЫ



1 M4 x 10 глубина

①



Электрическое соединение M20 x 1,5 соответствует DIN 46320

