

Электромеханическое реле давления на любые среды

20D все среды от -1 до 100 бар / 20DD Дифференциальный все среды от 0,2 до 30 бар
G1/2 (наружная)



Микропереключатель с позолоченными контактами

(предназначены для взрывобезопасной работы)

Электрическое соединение: разъем, отвечающий DIN EN 175301-803 (form A) или M20x1,5 (DIN 46320)

Для обнаружения разницы давления с высокой точностью и чувствительностью (20DD)

ТЕХНИЧЕСКИЕ ДАННЫЕ

Среда:

Для нейтральных, агрессивных, не горючих газов и жидкостей

Температура:

Среда Окружение
-10 ... +100°C -25 ... +80°C

Пожалуйста, свяжитесь с нашей технической службой для применения ниже +2°C.

Вязкость среды:

1000 мм²/сек макс.

Перепад давления переключения/гистерезис:

Фиксированный - опция
Регулируемый - опция

Повторяемость:

±1% от полной шкалы
(в зависимости от регулирования давления)

Степень защиты (соответствие DIN 40050):

IP65

Положение установки:

Дополнительно

Стойкость к ударам и вибрации (избегайте при возможности):

4 g макс. (синусоидальное), макс. 5 Гц

Уплотнение:

≤10⁻⁷ м бар • л • с⁻¹

Пульсация:

Не в пределах

Циклы переключения:

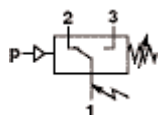
макс. 20/мин.

МАТЕРИАЛЫ

Корпус: алюминиевое литье

Датчик: латунь или нержавеющая сталь

Уплотнения: сальфон - нержавеющая сталь



Функция переключения:
Микропереключатель SPDT (коммутатор)

Терминалы 1 - 3:
Контакт закрывается при возрастающем давлении

Терминалы 1 - 2:
Контакт открывается при возрастающем давлении

20D все среды - фиксированная разница давления переключения

Рабочий диапазон давлений *1) (бар)	Завышенное давление *2) (бар)	Перепад давления переключения		МОДЕЛИ
		Нижний диапазон (бар)	Верхний диапазон (бар)	
-1 ... 0	10	0,06	0,07	181 01 15
-1 ... 1	10	0,08	0,09	181 02 15
-1 ... 2,5	10	0,09	0,12	181 04 15
0,05 ... 1	10	0,07	0,08	181 11 15
0,5 ... 4	20	0,30	0,33	181 14 15
0,5 ... 6	20	0,30	0,35	181 15 15
0,5 ... 10	20	0,30	0,40	181 16 15
1 ... 16	50	0,70	0,80	181 17 15
1 ... 25	50	0,70	0,90	181 18 15
5 ... 63	85	1,00	2,00	181 19 15

Соединение не включено; специальный диапазон давления по запросу

*1) Атмосферное давление воздуха

*2) Краткосрочные пики давления не должны превышать это значение. Нормальная работа должна быть в пределах переключного диапазона давления переключения. Завышенное давление равняется максимальному испытательному давлению.

Для дополнительной информации



www.norgren.com/info/en5-022

20D все среды - регулируемая разница давления переключения

Диапазон давлений переключения *1) (бар)	Завышенное давление*2) (бар)	Перепад давления переключения			МОДЕЛИ
		Нижний диапазон (бар)	Верхний диапазон мин. (бар)	макс. (бар)	
-1 ... 0	10	0,12	0,13	0,70	180 01 15
-1 ... 1	10	0,19	0,21	1,00	180 02 15
-1 ... 1,6	10	0,22	0,24	2,50	180 03 15
-1 ... 2,5	10	0,22	0,24	2,50	180 04 15
0,05 ... 1	10	0,15	0,16	0,70	180 11 15
0,1 ... 2,5	10	0,34	0,40	2,00	180 13 15
0,5 ... 4	20	0,80	0,80	2,50	180 14 15
0,5 ... 6	20	0,80	0,90	5,00	180 15 15
0,5 ... 10	20	0,90	1,90	8,00	180 16 15
1 ... 16	50	1,70	2,00	12,00	180 17 15
1 ... 25	50	1,80	2,80	20,00	180 18 15
5 ... 63	85	3,50	4,50	20,00	180 19 15
5 ... 100	150	4,00	9,00	55,00	180 10 15

Соединение не включено; специальный диапазон давления по запросу.

*1) Атмосферное давление воздуха.

*2) Краткосрочные пики давления не должны превышать это значение. Нормальная работа должна быть в пределах диапазона давления переключения. Завышенное давление равняется максимальному испытательному давлению.

ВЫБОР ОПЦИЙ

Рабочий диапазон давлений	Обозначение	181***		
		Чувствительный материал	Электрическое соединение	Обозначение
-1 ... 0	01	1.4404	DIN EN 175301-803; G1/2A	10
-1 ... 1	02			
-1 ... 2,5	04	1.4404	M20 x 1,5; G1/2A	15
0,05 ... 1	11			
0,5 ... 4	14			
0,5 ... 6	15			
0,5 ... 10	16			
1 ... 16	17			
1 ... 25	18			
5 ... 63	19			
5 ... 100	10			

20D все среды дифференциальное реле давления - фиксированная разница давления переключения Два датчика давления *1)

Диапазон разницы давлений*2) (бар)	Перепад давления переключения		Рабочий диапазон давлений*3) (бар)	Завышенное давление*4) (бар)	Циклов переключения за минуту	Материал чувствующий давление			Полный вес (кг)	Размерный чертеж №	МОДЕЛИ
	Нижний диапазон (бар)	Верхний диапазон (бар)				Корпус	Сильфон	Другие материалы			
0,2 ... 1	0,25	0,4	0,5 ... 16	20	10	нержавеющая сталь	нержавеющая сталь	нержавеющая сталь	1,10	2	1819115
0,25 ... 2,5	0,3	0,5	0,5 ... 16	20	10	1.4404	1.4404	1.4404	1,10	2	1819315
0,5 ... 6	0,6	1	1 ... 25	30	10	нержавеющая сталь	нержавеющая сталь	нержавеющая сталь	1,05	3	1819515
0,5 ... 16	0,8	1,4	1 ... 25	30	10	1.4305	1.4401	1.4301	1,05	3	1819715
1,0 ... 30	0,8	2	4 ... 63	70	10				1,05	4	1819815

*1) Проверены на соответствие с DIN 89011, 5.2., в пределах частотного диапазона 25... 100 Гц; в пределах частотного диапазона 2... 25 Гц, проверялись с амплитудой 1.6 мм.

*2) Дифференциальное давление, это разница давлений между двумя чувствительными элементами в процессе работы.

*3) Диапазон рабочего давления указывает необходимое минимальное давление, а также нагрузку на датчик давления в процессе работы.

*4) Краткосрочные пики давления не должны превышать это значение. Нормальная работа должна быть в пределах диапазона давления переключения. Завышенное давление равняется максимальному испытательному давлению.

ПРИНАДЛЕЖНОСТИ

Разъем	Разъем	Кронштейны	Подавление скачков	Порт давления - переходной ниппель
0585418 (с LED)	0570110	0574772 (сталь) 0553908 (нержавеющая сталь)	0553258 (нержавеющая сталь G1/4) 0574773 (латунь/сталь) G1/4)	0550083 (G1/4 – G1/2) 0574764 (G1/4 – G3/8) 0574765 (G1/4 – 1/4 NPT)

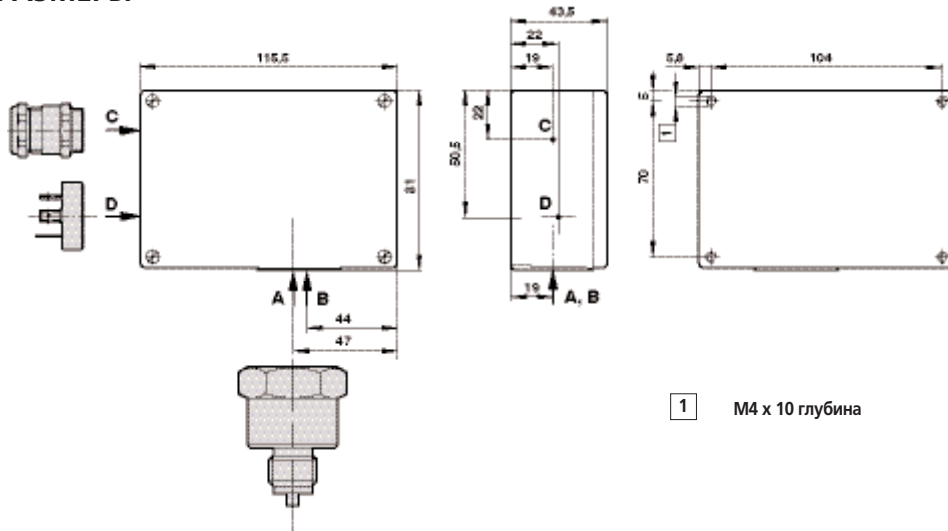
Коммутирующая способность, искрогашение/ взрывобезопасность при пост. токе смотрите стандартный 20D на странице 5-017

Электромеханическое реле давления на любые среды

20D все среды от -1 до 100 бар / 20DD Дифференциальный все среды от 0,2 до 30 бар
G1/2 (наружная)

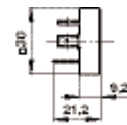
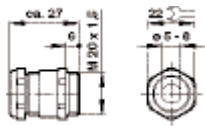
20D все среды

ОСНОВНЫЕ РАЗМЕРЫ



Разъем M20 x 1,5
стандартное/предпочтительное соединение)
соответствует DIN 46320

Разъем соответствует
DIN EN 175301-803, form A



Комбинация сенсоров

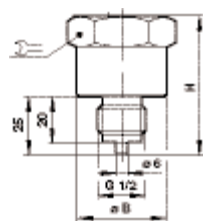
Рабочий диапазон давлений Код	Тип датчика
01	B
02	B
03	B
04	B
11	B
13	B
14	B
15	B
16	B
17	F
18	F
19	H
10	I

Размеры датчиков

Тип датчика	H	B	∅
B	75	42	32
F	43	37	32
H	53	37	32
I	62	37	32

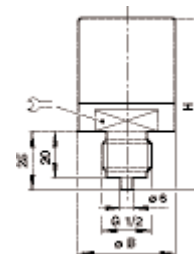
Тип датчика

F, H, I

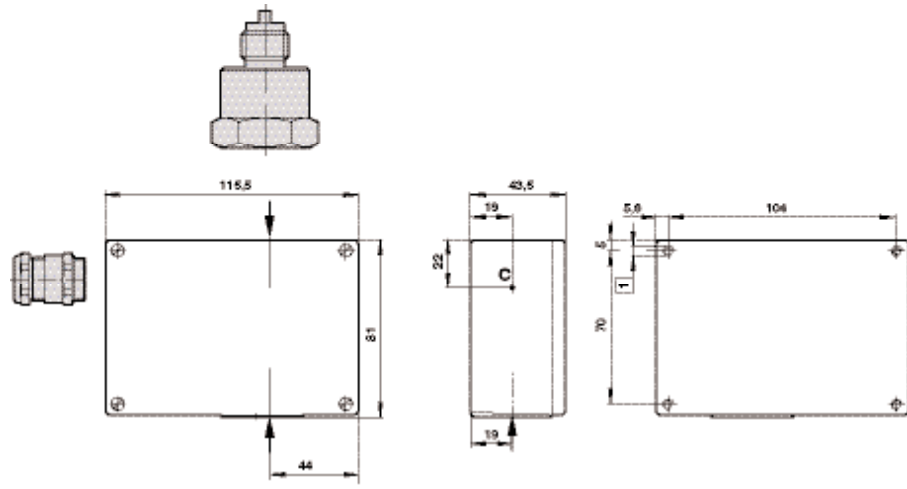


Тип датчика

B

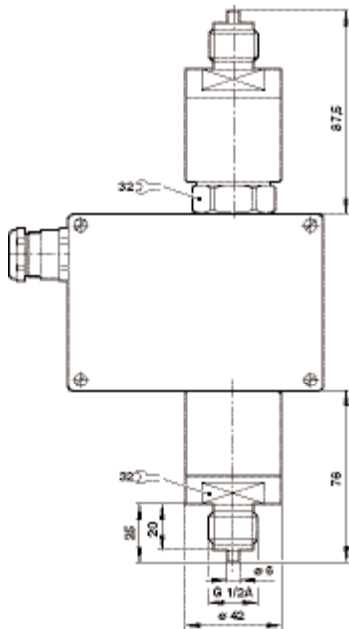


20D все среды дифференциальное реле давления
ОСНОВНЫЕ РАЗМЕРЫ

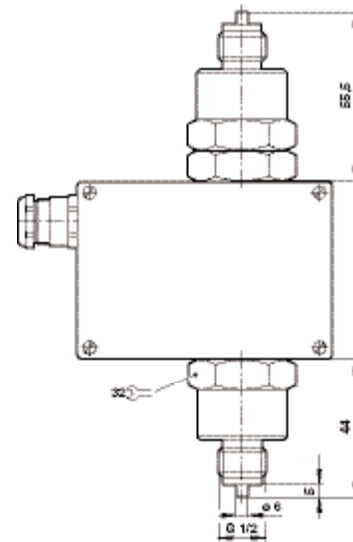


1 M4 x 10 глубина

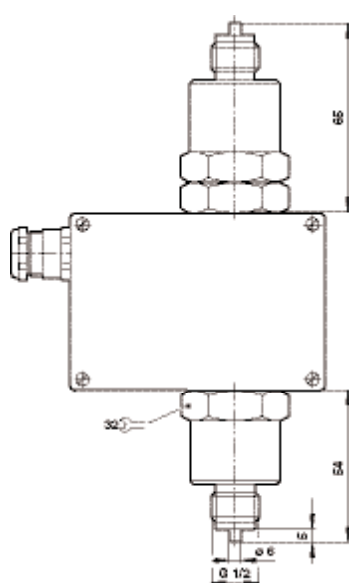
②



③



④



Электрическое соединение M20 x 1,5 соответствует
DIN 46320

