

Клапан пропорционального регулирования давления VP10

G 1/4



Надежная, жесткая конструкция
Высокая точность
Низкий расход энергии
Превосходные рабочие характеристики
IP 65 внешняя защита при нормальной эксплуатации
доступны 2 и 3 проводные версии

Технические данные

Среда:
Сжатый воздух с фильтрацией до 5 мкм, сухой воздух без масла

Управление:
Воздушный седловой клапан с пилотным управлением

Отверстие (номинальное):
2 мм

Выходное давление (номинальное):
От 0,2 до 1 бар, от 0,2 до 2 бар, от 0,2 до 4 бар, от 0,2 до 6 бар и от 0,2 до 8 бар (или эквивалентно в PSI)

Рабочее давление:
По крайней мере на 1 бар выше максимально требуемого выходного давления

Чувствительность к питанию:
Лучше, чем 0,075% диапазона изменение на выходе при % изменении давления питания

Расход:
Вплоть до 550 Н л/мин (смотрите характеристическую кривую)

Расход воздуха:
< 4 бар: 0,85 Н л/мин тип.
> 4 бар: 1,75 Н л/мин тип.

Окружающая температура:
От -40 до +85 °C
Обратитесь в нашу техническую службу при применении ниже +2°C

Температурный эффект:
Обычно лучше, чем 0,1% в интервале °C для промежуточного и нулевого диапазона управления

Время отклика:
< 2 бар: меньше чем 0,5 сек для 10 - 90% ступенчатого изменения
> 2 бар: 2 сек для 10 - 90% ступенчатого изменения

Степень защиты:
IP65 при нормальной эксплуатации

Линейность:
< 0,5%

Гистерезис:
< 0,35%

Устойчивость к вибрации:
< выходного изменения при ± 3 г 10-150 Гц

Вес:
Приблизительно 0,83 кг

МАТЕРИАЛЫ:
Корпус: цинковое пресс-литье пассивированное и окрашенное эпоксидной смолой
Диафрагма: нитрил
Наконечник створки: нержавеющая сталь/берилливая медь
Питающий клапан: латунь

Действие	Размер порта	Макс. расход (Н л/мин)	Выходное давление (Бар)	Управляющий сигнал	Модели	Принадлежности	
						Прямой фитинг	Угловой фитинг
						Фиксируемый диаметр трубы	
	G1/4	550	0,2 ... 8	0 ... 10 В	VP1008BJ101A00	C02250828	C02470828
	G1/4	550	0,2 ... 8	4 ... 20 мА	VP1008BJ401A00	C02250828	C02470828
	G1/4	550	0,2 ... 6	0 ... 10 В	VP1006BJ101A00	C02250828	C02470828
	G1/4	550	0,2 ... 6	4 ... 20 мА	VP1006BJ401A00	C02250828	C02470828
	G1/4	550	0,2 ... 4	0 ... 10 В	VP1004BJ100A00	C02250828	C02470828
	G1/4	550	0,2 ... 4	4 ... 20 мА	VP1004BJ400A00	C02250828	C02470828
	G1/4	550	0,2 ... 2	0 ... 10 В	VP1002BJ100A00	C02250828	C02470828
	G1/4	550	0,2 ... 2	4 ... 20 мА	VP1002BJ400A00	C02250828	C02470828
	G1/4	550	0,2 ... 1	0 ... 10 В	VP1001BJ100A00	C02250828	C02470828
	G1/4	550	0,2 ... 1	4 ... 20 мА	VP1001BJ400A00	C02250828	C02470828

ВЫБОР ОПЦИЙ

VP10*****0*A00

Выходное давление	Обозначение
0,2 ... 1 Бар/15 psi	01
0,2 ... 2 Бар/30 psi	02
0,2 ... 4 Бар/60 psi	04
0,2 ... 6 Бар/90 psi	06
0,2 ... 8 Бар/120 psi	10

Модели на давление 6 и 8 бар доступны только 3 контактные

Единица давления	Обозначение
Бар	B
PSI	P

Опции контактов	Обозначение
2	0
3 (24 Питание В пост.т.)	1

Управляющий сигнал	Обозначение
0 ... 10 В	1
4 ... 20 мА	4

Размер порта	Обозначение
G 1/4	J
NPT 1/4	K

Для дополнительной информации

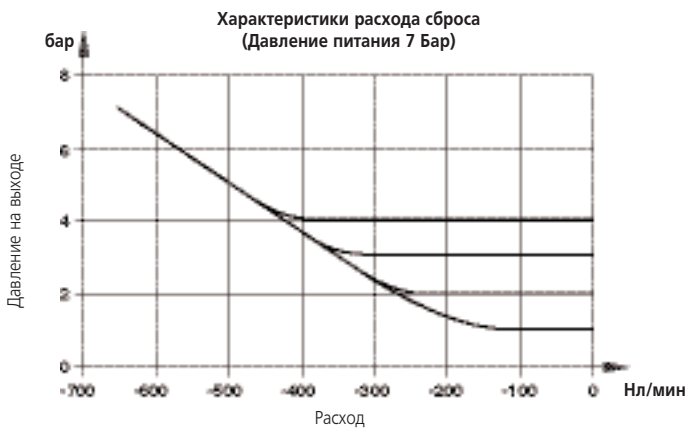
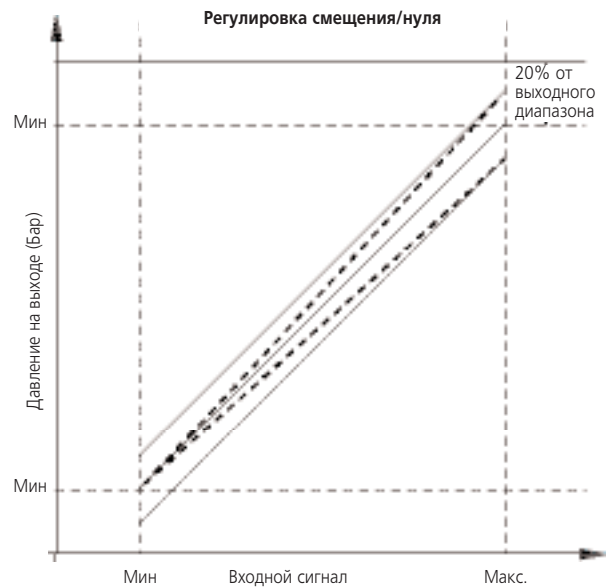
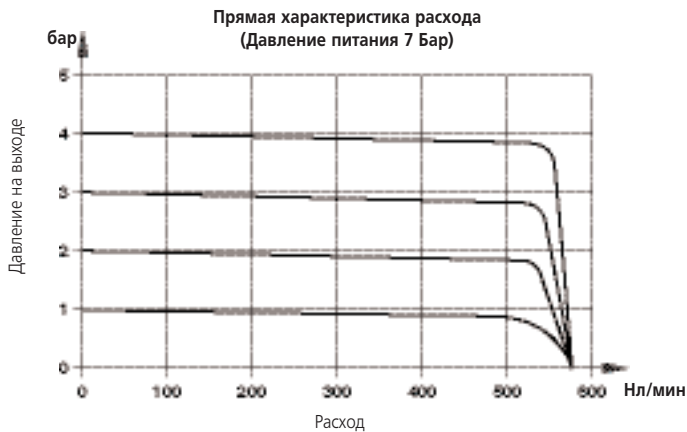


www.norgren.com/info/ru4-002

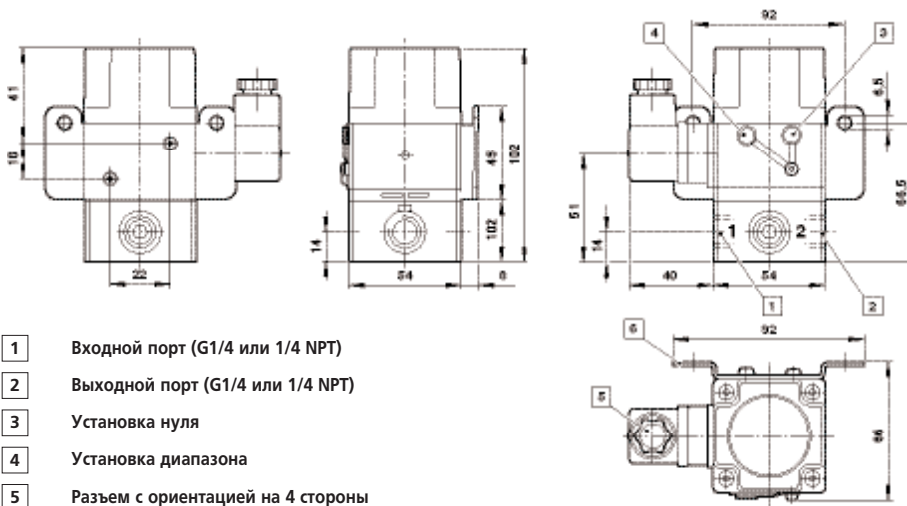
Электрические данные

Электромагнитная совместимость	CE знак: соответствует требованиям ЕС EN 50081-2 (1994) и EN 50082-2 (1995)
Электрический входной сигнал	2-конт. версия от 4 до 20 мА или от 1 до 10 В 3-конт. версия требует питания от 12 до 24 В пост.т.
Электрическая мощность выхода	24 В пост.т. $\pm 25\%$ (потребляемая мощность < 1 Вт)
Признак отказа	Сигнал падает при срабатывании давления, когда недостаточное электрическое питание
Соединения	30 мм квадратный разъем DIN EN 175 301-803 (DIN 43650) таблица А, устанавливается в четырех положениях

Характеристическая кривая



Основные размеры



- 1 Входной порт (G1/4 или 1/4 NPT)
- 2 Выходной порт (G1/4 или 1/4 NPT)
- 3 Установка нуля
- 4 Установка диапазона
- 5 Разъем с ориентацией на 4 стороны
- 6 Снабжается креплением как стандартным элементом