

LAE4, LAE8 Привод с зубчатым ремнем

Размеры цилиндра: 4 и 8



- Высокая скорость
- Каретка с подшипниками на закаленных рельсах
- Различная длина кареток
- Закрытые направляющие
- Различное положение мотора

МАТЕРИАЛЫ

- Профиль направляющей: анодированный алюминий
- Концевые крышки: сталь с порошковым покрытием
- Покрытие: полиамид
- Насадка мотора: алюминий

ТЕХНИЧЕСКИЕ ХАРАКТЕРИСТИКИ

Действие:

Приводится в движение зубчатым ремнем

Рабочая температура:

-15°C ... +60°C макс.

При применении ниже +2° C проконсультируйтесь с нашей технической службой

Варианты:

LAE4-0-K-1-F-A внешняя, с регулировкой направляющая каретки

LAE8-0-K-2-F-A внутренняя, с регулировкой роликовая направляющая каретки

Максимальный ход:

8000 мм (LAE 4)

7200 мм (LAE 8)

От 4500 мм в зависимости от положения установки

Максимальная скорость:

8 м/сек (LAE 4)

10 м/сек (LAE 8)

Зависящий от нагрузки, хода и скорости

Усилия:

1470 ... 3300 Н

Движение/обороты:

160 мм (LAE 4)

180 мм (LAE 8)

Повторяемость:

+/- 0,1 мм

Зависящий от нагрузки, хода и скорости

СЕЛЕКТОР ОПЦИЙ

LAE★-0-★-★-F-★/★★★★

Размеры цилиндра	Замена	Варианты цилиндра	Ход (мм)
Профиль 100 x 132	4	LAE4	макс. 8000
Профиль 250 x 110	8	LAE8	макс. 7200
Варианты каретки	Замена	Положение мотора	Замена
Длина каретки 200 мм	K	Противоположная каретка	A
Длина каретки 300 мм	G	Боковая каретка (только LAE8)	B
Длина каретки 540 мм (только LAE8)	L	Правая (только LAE8)	C
		Левая (только LAE8)	D
Система направляющих	Замена		
Внешняя направляющая каретки (LAE4)	1		
Внутренняя роликовая направляющая каретки (LAE8)	2		

ПРИНАДЛЕЖНОСТИ

Датчик положения (индуктивный)

Соединительный кабель с разъемом M12 x 1



4314817
4314828

4542800, PVC, 3 x 0,25, 5 м
4542801, PUR, 3 x 0,25, 5 м

Информацию о датчиках положения смотреть на странице 1-293

Для дополнительной информации

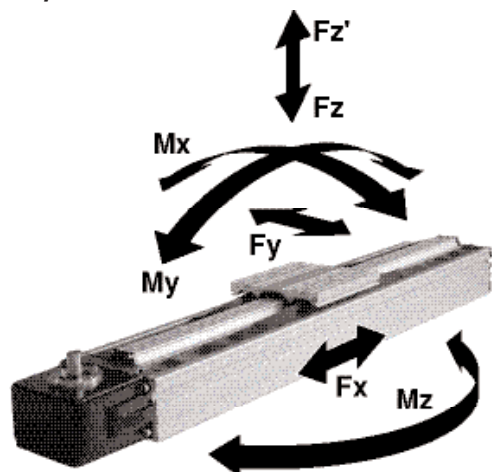


www.norgren.com/info/ru1-164

КРЕПЛЕНИЯ

МОДЕЛЬ	Датчик активизации LAP4	Датчик активизации LAP8	Крепление для датчика положения	Монтажная гайка M6	Монтажная гайка M8
LAE4	11 195 73	–	11 195 72	11 112 00	11 112 01
LAE8	–	11 195 74	11 195 72	11 112 00	11 112 01

LAE4, LAE8



Величины нагрузок для цилиндров с зубчатым ремнем LAE4 и LAE8

Величины, приведенные в нижней таблице, указывают на одиночные усилия в направлениях F_y и F_z , а также максимальные моменты M_x , M_y и M_z соответствуют для скорости $\leq 0,2$ м/сек.

Для того, чтобы использовать эти значения, требуется гладкое равномерное движение массы по всей длине хода цилиндра.

Точка отсчета, от которой должны быть вычислены моменты для всех цилиндров, является центральной осью каретки.

Суммарные нагрузки

Когда к цилиндру приложено несколько усилий и моментов, необходим дополнительный расчет с применением этой формулы:

$$\frac{M_x}{M_{x \text{ макс}}} + \frac{M_y}{M_{y \text{ макс}}} + \frac{M_z}{M_{z \text{ макс}}} + \frac{F_y}{F_{y \text{ макс}}} + \frac{F_z}{F_{z \text{ макс}}} \leq 1$$

ПОВТОРЯЕМОСТЬ, СКОРОСТЬ И ВЕЛИЧИНА НАГРУЗКИ

МОДЕЛЬ	Зубчатый ремень	Повторяемость* (мм)	Макс. скорость* (м/сек)	Движение/обороты	Макс. ход** (мм)
LAE4	25 AT 10	$\pm 0,1$	8 м/сек	160	8000
LAE8	50 AT 10	$\pm 0,1$	10 м/сек	180	7200

* Зависит от хода, нагрузки и мотора

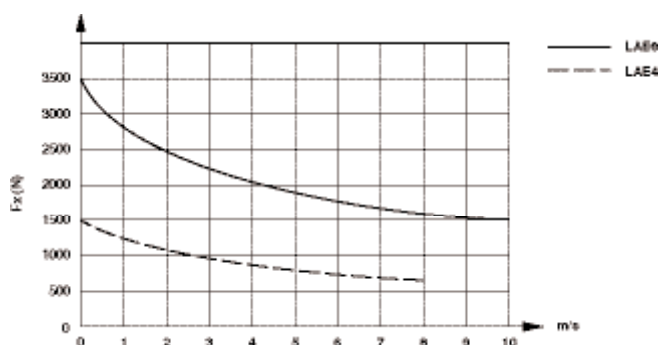
** До хода 4500 мм от положения установки, более длинный ход по запросу

МОДЕЛЬ	Каретка (мм)	Величины нагрузки					
		F_x (Н)	F_y (Н)	F_z (Н)	M_x (Нм)	M_y (Нм)	M_z (Нм)
LAE4	200	1470	500	500	20	40	40
	300	1470	500	500	20	65	65
LAE8	200	3300	1600	3200	450	210	160
	300	3300	1600	3200	450	350	250
	540	3300	2400	4800	640	1150	720

Номинальные усилия и моменты будут макс. индивидуальны от нагрузки в области упругости.

Они уменьшаются при наложении усилий и моментов или изменении запаса прочности.

Усилие F_x зависит от уровня скорости

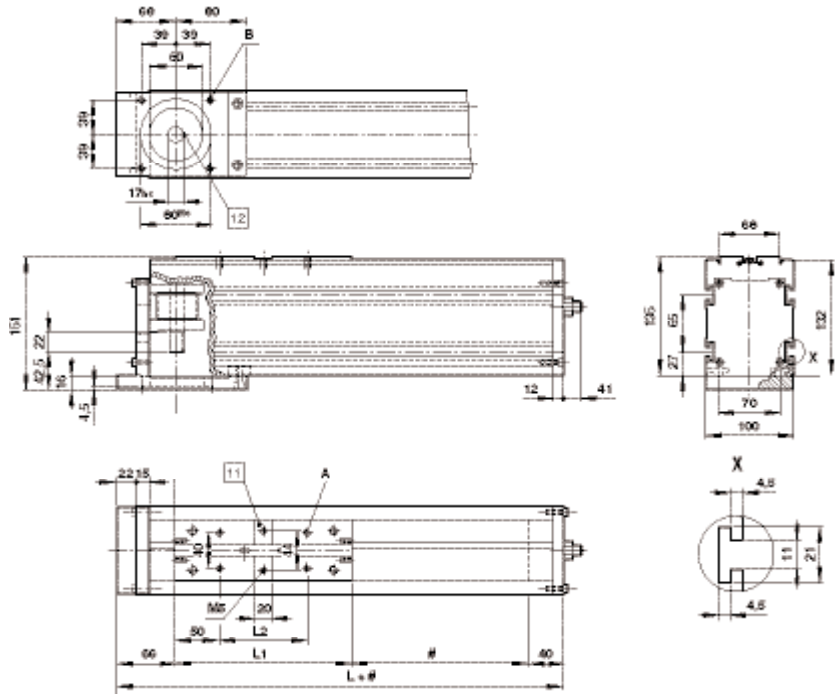


LAE4, LAE8 Привод с зубчатым ремнем

Размеры цилиндра: 4 и 8

ОСНОВНЫЕ РАЗМЕРЫ

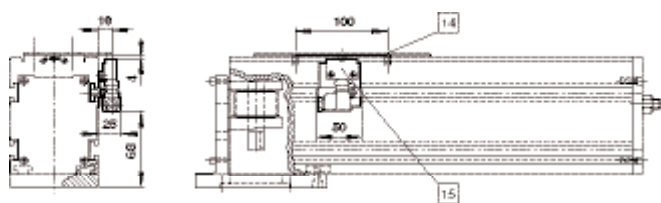
LAE 4



- # Ход
- 11 Вырез для блока датчика глубиной 1,7
- 12 Шпоночный паз DIN 6885 (L = 20 мм)

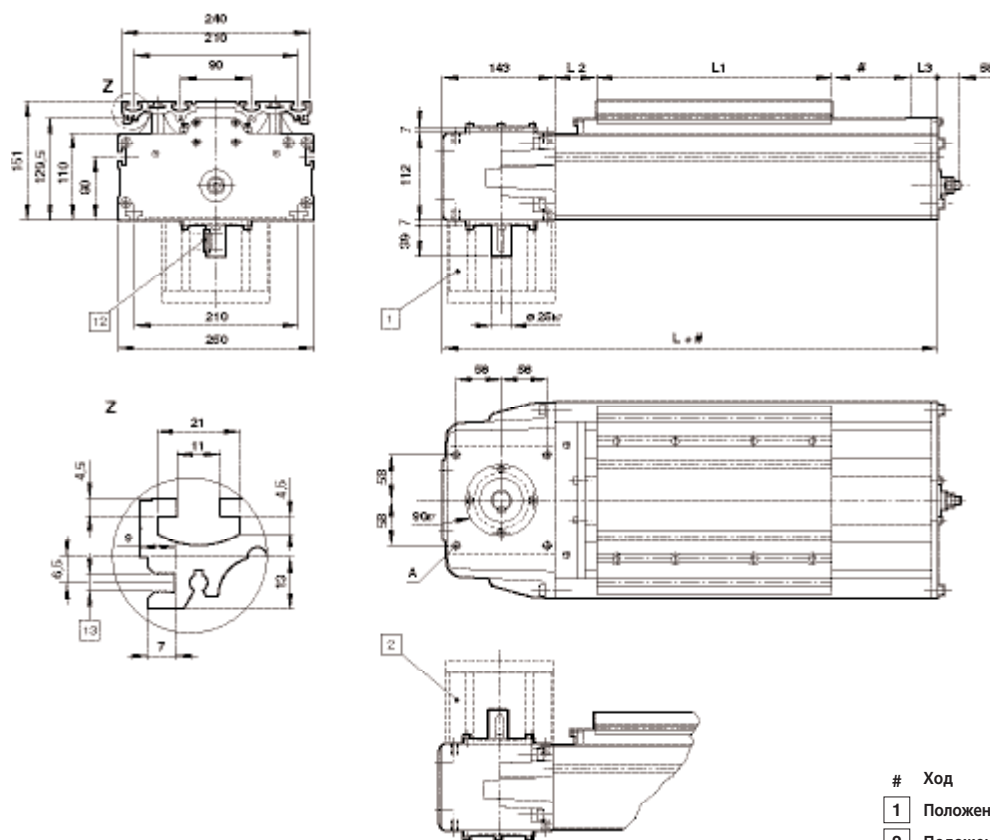
МОДЕЛЬ	A	B	L	L1	L2	Вес в 0 мм	Вес до 100 мм	Вес каретки
LAE4-0-K-	M6x10 Глубина	M6x14 Глубина	306	200	100	8,4 кг	1,2 кг	1,65 кг
LAE4-0-G-	M6x10 Глубина	M6x14 Глубина	406	300	200	9,9 кг	1,2 кг	1,95 кг

Крепление датчика LAE4



- 14 Датчик активизации
- 15 Датчик положения

LAE8 положение мотора А и В

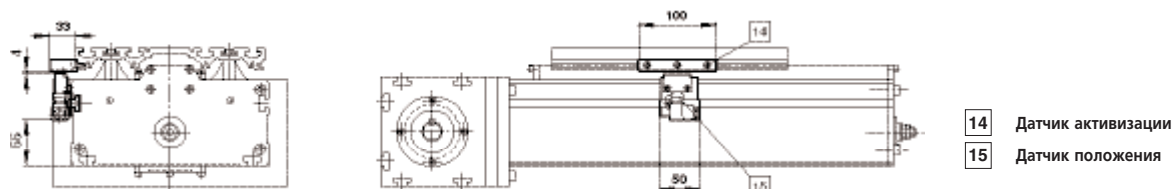


Ход

- 1 Положение мотора А (Противоположная каретка)
- 2 Положение мотора В (Поверхность каретки)
- 12 Шпоночный паз DIN 6885 (L = 28 мм)
- 13 Резьбовой канал М5

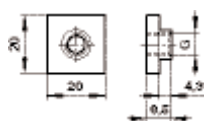
МОДЕЛЬ	A	L	L1	L2	L3	Вес в 0 мм	Вес до 100 мм	Вес каретки
LAE8-0-K-2-F-X	M8x12 Глубина	412	200	44	103	14,9 кг	1,81 кг	5,2 кг
LAE8-0-G-2-F-X	M8x12 Глубина	532	300	54	35	17,8 кг	1,81 кг	6,7 кг
LAE8-0-L-2-F-X	M8x12 Глубина	772	540	54	35	24,3 кг	1,81 кг	11,8 кг

Крепление датчика LAE8



- 14 Датчик активизации
- 15 Датчик положения

Гайка для паза (Оцинкованная сталь)



МОДЕЛЬ	G	Вес
11 112 00	M6	0,006 кг
11 112 01	M8	0,006 кг