

# M/60270/M Компактные поворотные приводы

Двустороннего действия - Магнитный поршень - Ø 14 и 22 мм



Высокий уровень момента кручения для компактного изделия

Минимальная радиальная или тяговая вибрация с возможностью плавного управления

Регулируемый угол поворота

Встроенные магниты для обратной связи по положению

## ТЕХНИЧЕСКИЕ ХАРАКТЕРИСТИКИ

### Среда:

Сжатый фильтрованный воздух, с маслом или без масла

### Рабочее давление:

1 ... 7 бар

### Рабочая температура:

+5°C ... +60°C

При применении ниже +2° С проконсультируйтесь с нашей технической службой

### Установка:

Монтажные отверстия на трех поверхностях

## МАТЕРИАЛЫ

Корпус: алюминиевый сплав

Торцевые крышки: алюминиевый сплав

Ось: углеродистая сталь

Внешняя крышка оси и винты: малоуглеродистая сталь

Внешние гайки: малоуглеродистая сталь

Внешние винты:

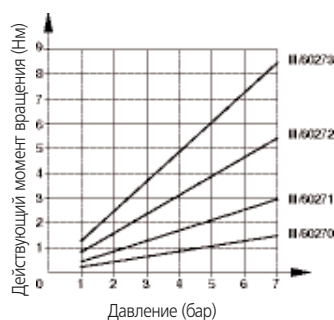
хромомолибденовая сталь

## СТАНДАРТНЫЕ МОДЕЛИ

| Ø  | Размер порта | Эффективный крутящий момент (Нм) при 6 бар | Угол поворота | Диапазон регулирования угла | МОДЕЛЬ        | ПРИНАДЛЕЖНОСТИ                      |                                      |               |                          |
|----|--------------|--|---------------|-----------------------------|---------------|-------------------------------------|--------------------------------------|---------------|--------------------------|
|    |              |  |               |                             |               | Датчик с прямым подводом кабеля 5 м | Датчик с угловым подводом кабеля 5 м | Прямой фитинг | Угловой фитинг           |
|    |              |  |               |                             |               |                                     |                                      |               | Наибольший диаметр трубы |
|    |              |  |               |                             |               |                                     |                                      |               |                          |
| 14 | M5           | 1,50                                       | 90°           | 70°...95°                   | M/60215/M/90  | M/346/LAU/5PV                       | M/346/EAU/5APV                       | M02250405     | M02470405                |
| 14 | M5           | 1,50                                       | 180°          | 160°...185°                 | M/60215/M/180 | M/346/LAU/5PV                       | M/346/EAU/5APV                       | M02250405     | M02470405                |
| 16 | M5           | 2,60                                       | 90°           | 70°...95°                   | M/60216/M/90  | M/346/LAU/5PV                       | M/346/EAU/5APV                       | M02250405     | M02470405                |
| 16 | M5           | 2,60                                       | 180°          | 160°...185°                 | M/60216/M/180 | M/346/LAU/5PV                       | M/346/EAU/5APV                       | M02250405     | M02470405                |
| 18 | M5           | 4,60                                       | 90°           | 70°...95°                   | M/60215/M/90  | M/346/LAU/5PV                       | M/346/EAU/5APV                       | M02250405     | M02470405                |
| 18 | M5           | 4,60                                       | 180°          | 160°...185°                 | M/60215/M/180 | M/346/LAU/5PV                       | M/346/EAU/5APV                       | M02250405     | M02470405                |
| 22 | M5           | 7,40                                       | 90°           | 70°...95°                   | M/60216/M/90  | M/346/LAU/5PV                       | M/346/EAU/5APV                       | M02250405     | M02470405                |
| 22 | M5           | 7,40                                       | 180°          | 160°...185°                 | M/60216/M/180 | M/346/LAU/5PV                       | M/346/EAU/5APV                       | M02250405     | M02470405                |

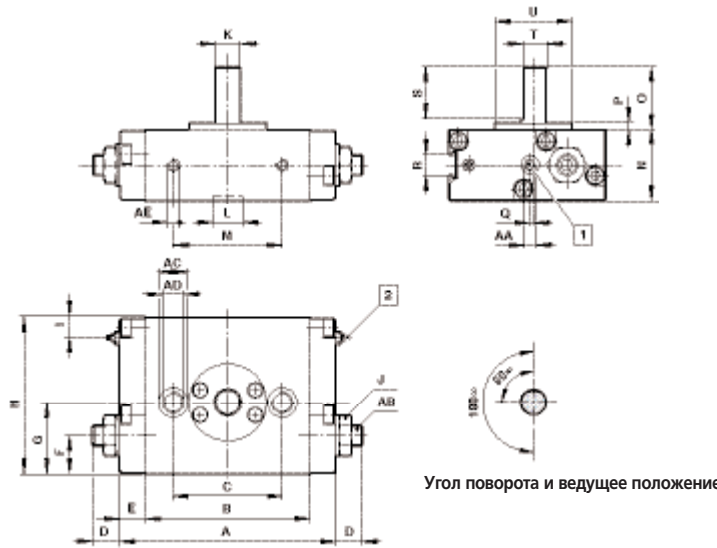


## ДЕЙСТВУЮЩИЙ МОМЕНТ ВРАЩЕНИЯ



Информацию о других магнитных датчиках смотрите на странице 1-290  
Другие фитинги доступны, пожалуйста, смотрите раздел 7

## ОСНОВНЫЕ РАЗМЕРЫ M/60270/M



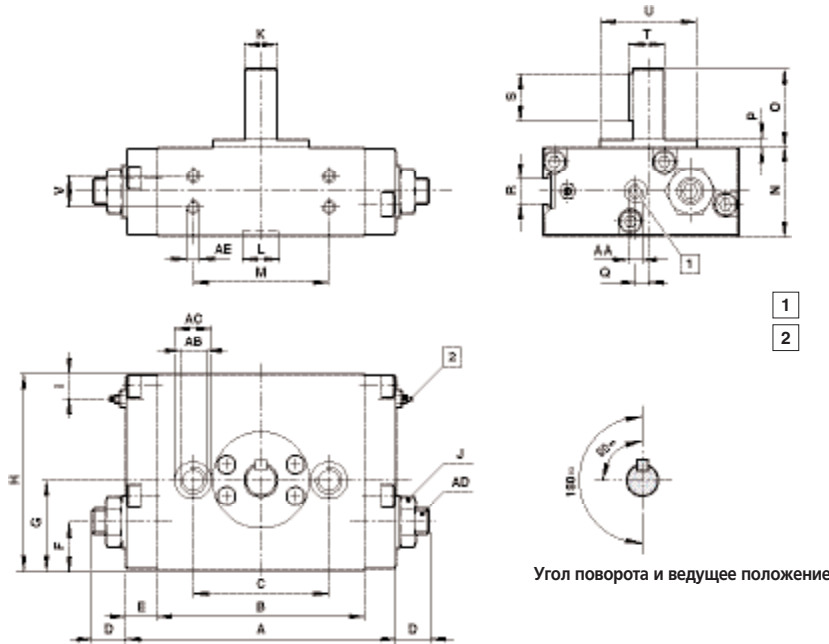
- 1 Размер порта
- 2 Регулировочная игла воздушного демпфера

Угол поворота и ведущее положение

| МОДЕЛЬ      | ∅  | A  | B  | C  | D  | E   | F  | G  | H  | I           | J      | K             | L                 |        |          |      |
|-------------|----|----|----|----|----|-----|----|----|----|-------------|--------|---------------|-------------------|--------|----------|------|
| M/60270/M/* | 14 | 88 | 68 | 48 | 11 | 10  | 17 | 29 | 60 | 8           | 10 A/F | ∅ 8h7 - 0,015 | ∅ 10 + 0,05; 1,5* |        |          |      |
| МОДЕЛЬ      | ∅  | M  | N  | O  | P  | Q   | R  | S  | T  | U           | AA     | AB            | AC                | AD     | AE       | кг   |
| M/60270/M/* | 14 | 45 | 28 | 20 | 2  | 1,5 | 10 | 16 | 7  | ∅ 26 - 0,05 | M5     | M6            | ∅ 9,5; 5*         | M6 x 1 | M5; 6*1) | 0,46 |

\* Глубина

## M/60271/M ... M/60273/M



- 1 Размер порта
- 2 Регулировочная игла воздушного демпфера

Угол поворота и ведущее положение

| МОДЕЛЬ        | ∅  | A   | B   | C  | D  | E  | F    | G           | H    | I   | J   | K              | L                 | M      | N   |
|---------------|----|-----|-----|----|----|----|------|-------------|------|-----|-----|----------------|-------------------|--------|-----|
| M/60271/M/90  | 16 | 98  | 74  | 45 | 14 | 12 | 17,5 | 31          | 68   | 9,5 | 13  | ∅ 10h7 - 0,015 | ∅ 12 + 0,05; 2*   | 45     | 32  |
| M/60271/M/180 | 16 | 111 | 87  | 45 | 14 | 12 | 17,5 | 31          | 68   | 9,5 | 13  | ∅ 10h7 - 0,015 | ∅ 12 + 0,05; 2*   | 45     | 32  |
| M/60272/M/90  | 18 | 103 | 79  | 52 | 14 | 12 | 18,5 | 34,5        | 75   | 9,5 | 17  | ∅ 12h7 - 0,018 | ∅ 14 + 0,05; 1,8* | 52     | 34  |
| M/60272/M/180 | 18 | 135 | 111 | 52 | 14 | 12 | 18,5 | 34,5        | 75   | 9,5 | 17  | ∅ 12h7 - 0,018 | ∅ 14 + 0,05; 1,8* | 52     | 34  |
| M/60273/M/90  | 22 | 115 | 87  | 60 | 15 | 14 | 22   | 41          | 87,5 | 10  | 17  | ∅ 15h7 - 0,018 | ∅ 17 + 0,05; 2*   | 60     | 39  |
| M/60273/M/180 | 22 | 158 | 130 | 60 | 15 | 14 | 22   | 41          | 87,5 | 10  | 17  | ∅ 15h7 - 0,018 | ∅ 17 + 0,05; 2*   | 60     | 39  |
| МОДЕЛЬ        | ∅  | O   | P   | Q  | R  | S  | T    | U           | V    | AA  | AB  | AC             | AD                | AE     | кг  |
| M/60271/M/90  | 16 | 25  | 2,5 | 2  | 10 | 18 | 11,5 | ∅ 32 - 0,05 | 10   | M5  | M8  | ∅ 11; 6,5*     | M8                | M4; 6* | 0,7 |
| M/60271/M/180 | 16 | 25  | 2,5 | 2  | 10 | 18 | 11,5 | ∅ 32 - 0,05 | 10   | M5  | M8  | ∅ 11; 6,5*     | M8                | M4; 6* | 0,8 |
| M/60272/M/90  | 18 | 30  | 3   | 5  | 10 | 18 | 13,5 | ∅ 37 - 0,05 | 12   | M5  | M10 | ∅ 14; 8,5*     | M10               | M5; 7* | 1,0 |
| M/60272/M/180 | 18 | 30  | 3   | 5  | 10 | 18 | 13,5 | ∅ 37 - 0,05 | 12   | M5  | M10 | ∅ 14; 8,5*     | M10               | M5; 7* | 1,2 |
| M/60273/M/90  | 22 | 35  | 3   | 5  | 10 | 20 | 17   | ∅ 44 - 0,05 | 14   | M5  | M10 | ∅ 14; 8,5*     | M10               | M6; 8* | 1,6 |
| M/60273/M/180 | 22 | 35  | 3   | 5  | 10 | 20 | 17   | ∅ 44 - 0,05 | 14   | M5  | M10 | ∅ 14; 8,5*     | M10               | M6; 8* | 1,8 |

\* Глубина