

# M/60280 Поворотные лопаточные приводы

Двустороннего действия - 30° ... 270° углы поворота



**Компактная конструкция**  
**Пригодный для вращательных моментов от 0,058 до 402,46 Нм**  
**Постоянный и регулируемый угол поворота**  
**Одиночная и двойная лопатная конструкция**

## МАТЕРИАЛЫ

Корпус: литой алюминий  
 Ось: сталь  
 Подшипник оси: спеченная бронза  
 Уплотнения: нитрильная резина

## ТЕХНИЧЕСКИЕ ХАРАКТЕРИСТИКИ

### Среда:

Сжатый воздух, фильтрованный, с маслом или без масла

### Действие:

Двустороннего действия поворотные лопатки с смягчающим буфером  
 M/60280 – M/60288 и IE модели  
 M/60284/П – M/60288/П и TE модели – двойная лопатка

### Рабочее давление:

2 ... 10 бар  
 3 ... 7 бар (M/60280, M/60281, M/60281/IE)  
 2 ... 7 бар (M/60282, M/60283, M/60282/IE,)

### Рабочая температура:

+5°C ... +60°C

При применении ниже +2° С проконсультируйтесь с нашей технической службой

### Отклонения поворота:

0° ... +4°: M/60280 - M/60283  
 0° ... +3°: M/60284 - M/60288, M/60284/П – M/60288/П  
 -9° ... +3°: M/60281/IE – M/60284/IE, M/60284/TE

## СТАНДАРТНЫЕ МОДЕЛИ

Мини поворотные лопаточные привода - Модели с постоянными или регулируемыми углами поворота

Размер порта	Одиночная лопатка	двойная лопатка	Угол вращения			МОДЕЛЬ	ПРИНАДЛЕЖНОСТИ	
			90°	180°	270°		Прямой фитинг	Угловой фитинг
							Наибольший диаметр трубы	
M5	•		•	•		M/60280/*	C02250405	C02470405
M5	•		•	•		M/60281/*	C02250405	C02470405
M5	•		•	• <sup>*1)</sup>		M/60281/IE	C02250405	C02470405
M5	•		•	•		M/60282/*	C02250405	C02470405
M5	•		•	• <sup>*1)</sup>		M/60282/IE	C02250405	C02470405
G 1/8	•		•	•		M/60283/*	C02250618	C02470618
G 1/8	•		•	• <sup>*1)</sup>		M/60283/IE	C02250618	C02470618
G 1/8	•		•	•	•	M/60284/*	C02250618	C02470618
G 1/8	•		•	•	• <sup>*2)</sup>	M/60284/IE	C02250618	C02470618
G 1/8		•	•	•		M/60284/П	C02250618	C02470618
G 1/8		•	• <sup>*3)</sup>	•		M/60284/TE	C02250618	C02470618

\* Подставьте угол поворота на уровне. \*1) Регулировка от 30° до 180° \*2) Регулировка от 30° до 270° \*3) Регулировка от 30° до 90°

Другие фитинги доступны, пожалуйста, смотрите раздел 7

Поворотные лопаточные приводы - Модели с фиксированными углами поворота

Размер порта	Одиночная лопатка	двойная лопатка	Угол вращения			МОДЕЛЬ	ПРИНАДЛЕЖНОСТИ	
			90°	180°	270°		Прямой фитинг	Угловой фитинг
							Наибольший диаметр трубы	
G 1/8	•		•	•	•	M/60285/*	C02250618	C02470618
G 1/8		•	•	•	•	M/60285/П	C02250618	C02470618
G 1/4	•		•	•	•	M/60286/*	C02250628	C02470628
G 1/4		•	•	•	•	M/60286/П	C02250628	C02470628
G 3/8	•		•	•	•	M/60287/*	C02250838	C02470838
G 3/8		•	•	•	•	M/60287/П	C02250838	C02470838
G 1/2	•		•	•	•	M/60288/*	C02250848	C02470848
G 1/2		•	•	•	•	M/60288/П	C02250848	C02470848

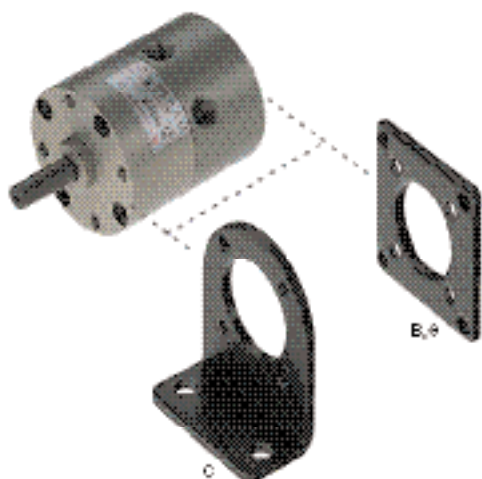


\* Подставьте угол поворота на уровне.

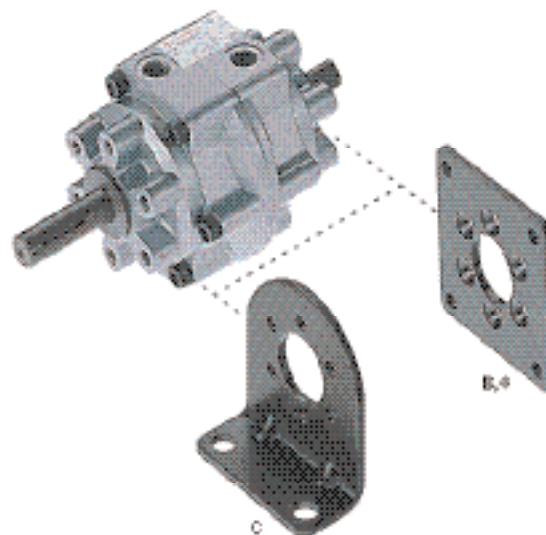
Другие фитинги доступны, пожалуйста, смотрите раздел 7

КРЕПЛЕНИЯ

M/60280



M/60285



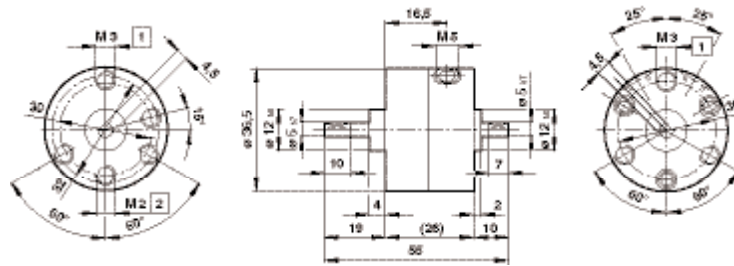
МОДЕЛЬ	B, G	C
M/60280	QM/60280/22	QM/60280/21
M/60281, .../П	QM/60281/22	QM/60281/21
M/60282, .../П	QM/60282/22	QM/60282/21
M/60283, .../П	QM/60283/22	QM/60283/21
M/60284, .../П	QM/60284/22	QM/60284/21

МОДЕЛЬ	B, G	C
M/60285, .../П	QM/60285/22	QM/60285/21
M/60286, .../П	QM/60286/22	QM/60286/21
M/60287, .../П	-	QM/60287/21
M/60288, .../П	-	QM/60288/21



## ОСНОВНЫЕ РАЗМЕРЫ

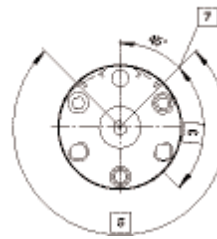
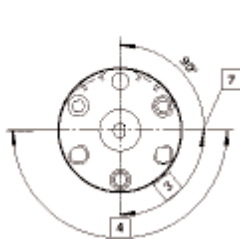
M/60281



## СТАРТОВАЯ ТОЧКА ВРАЩЕНИЯ

M/60281/90, M/60281/180

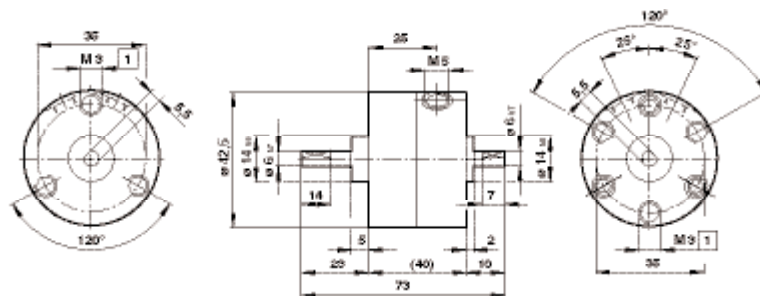
M/60281/270, M/60281/Π



- |   |                          |
|---|--------------------------|
| 1 | 6 Глубина                |
| 2 | 3 Глубина                |
| 3 | Угол вращения 90° + 4°   |
| 4 | Угол вращения 180° + 4°  |
| 5 | Угол вращения 270° + 4°  |
| 7 | Стартовая точка вращения |

## ОСНОВНЫЕ РАЗМЕРЫ

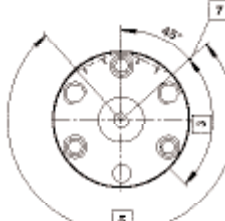
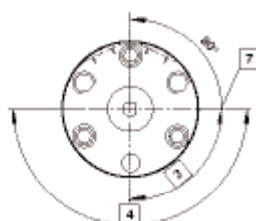
M/60282



## СТАРТОВАЯ ТОЧКА ВРАЩЕНИЯ

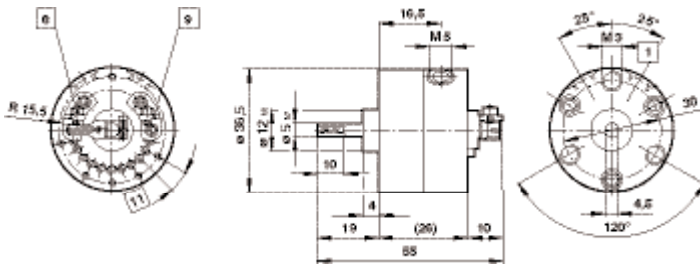
M/60282/90, M/60282/180

M/60282/270, M/60282/Π

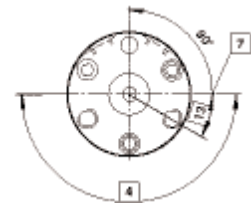




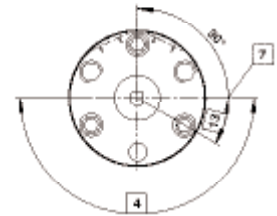
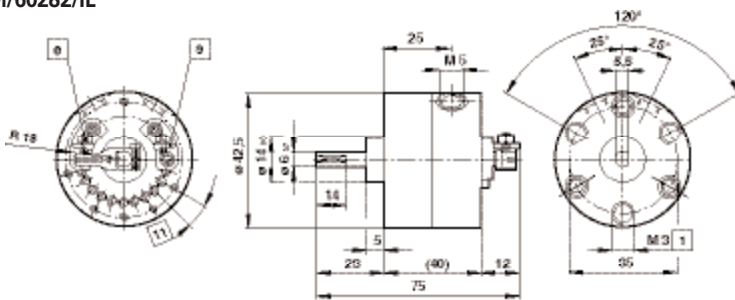
## ОСНОВНЫЕ РАЗМЕРЫ M/60281/IE



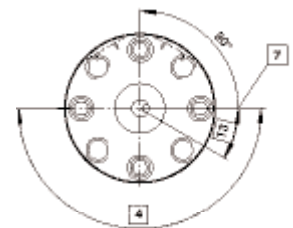
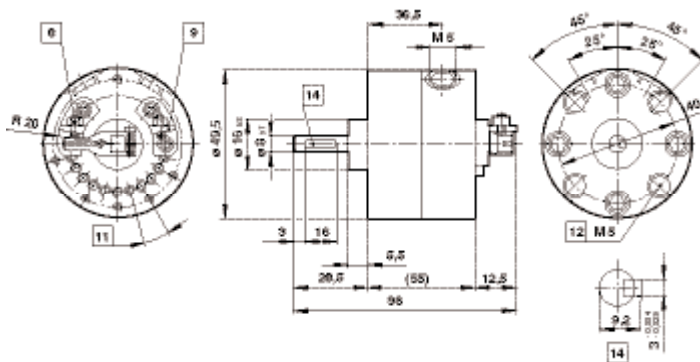
## СТАРТОВАЯ ТОЧКА ВРАЩЕНИЯ



## M/60282/IE



## M/60283/IE



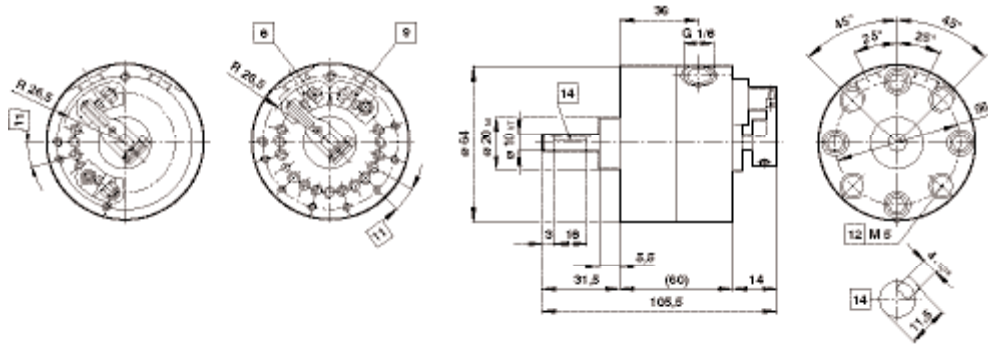
- 1 6 Глубина
- 4 Угол вращения 180° макс.
- 7 Стартовая точка вращения
- 8 Угол вращения для точной регулировки
- 9 Угол установочного упора
- 11 Угол вращения установлен в пределах 15°
- 12 8 Глубина
- 13 Угол вращения 30° мин
- 14 Положение ключевого выступа

# M/60280 Поворотные лопаточные приводы

Двустороннего действия - 30° ... 270° углы поворота

## ОСНОВНЫЕ РАЗМЕРЫ

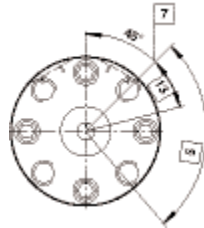
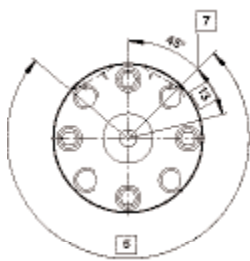
M/60284/IE и M/60284/TE



## ВРАЩЕНИЕ УГЛА ТОЧКИ СТАРТА

M/60284/IE

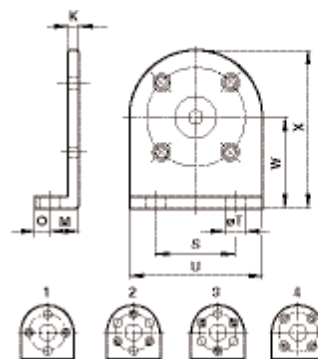
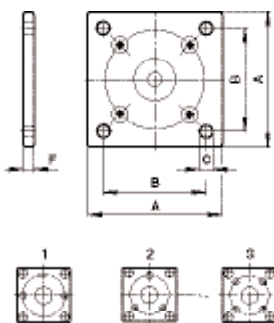
M/60284/TE



- 1 6 глубина
- 3 Угол вращения 90° макс.
- 5 Угол вращения 270° макс.
- 7 Стартовая точка вращения
- 8 Угол вращения для точной регулировки
- 9 Угол установочного упора
- 11 Угол вращения установлен в пределах 15°
- 12 8 глубина
- 13 Угол вращения 30° мин
- 14 Положение ключевого выступа

Задний фланец - В, передний фланец - G

Лапа - С



МОДЕЛЬ	A	B	Ø C	F	Схема размещения отверстий	Угол вращения	кг
QM/60280/22	30	24	3,4	2	1	180ы	0,04
QM/60281/22	37	30	3,4	2,5	2	120ы	0,07
QM/60282/22	42	34	3,5	3,0	2	120ы	0,14
QM/60283/22	50	41	5,5	3,5	3	90ы	0,36
QM/60284/22	64	52	5,5	3,5	3	90ы	0,47

МОДЕЛЬ	K	M	O	S	Ø T	U	W	X	Схема размещения отверстий	Угол вращения	кг
QM/60280/21	2	10	5	20	4,8	30	22	37	1	90°	0,04
QM/60281/21	2,5	11	7	26	4,8	36	25	43	2	60°	0,05
QM/60282/21	3,0	12	8	30	5,8	42	30	51	3	60°	0,09
QM/60283/21	3,5	15	10	36	7	49	34	58,5	4	90°	0,20
QM/60284/21	4,5	18	12	48	6,5	66	42	75	4	90°	0,20

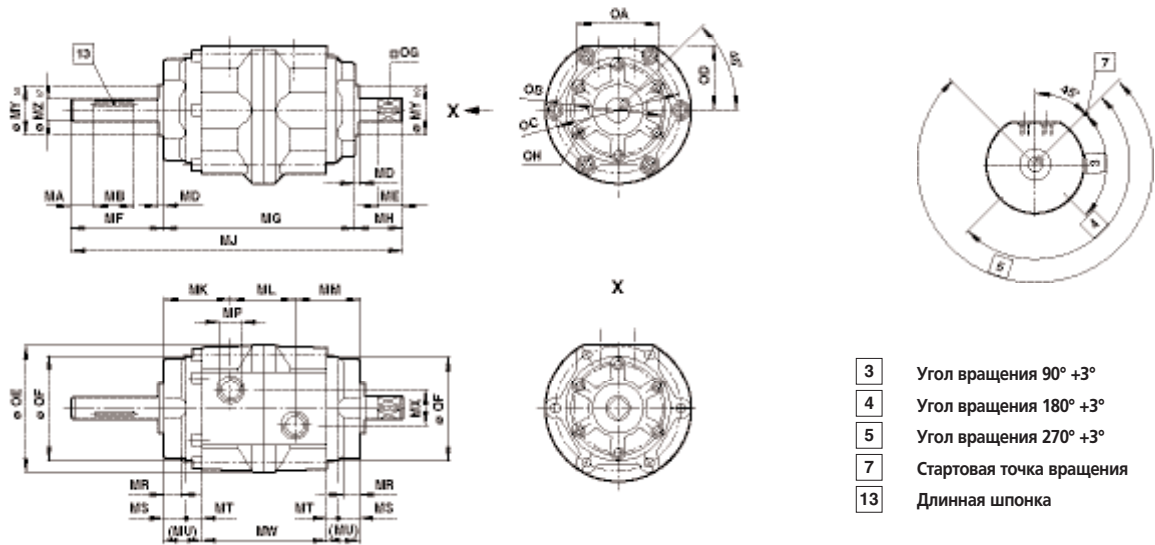
Крепление может быть повернуто на указанный угол.



## ОСНОВНЫЕ РАЗМЕРЫ

M/60285 ... M/60288

## СТАРТОВАЯ ТОЧКА ВРАЩЕНИЯ

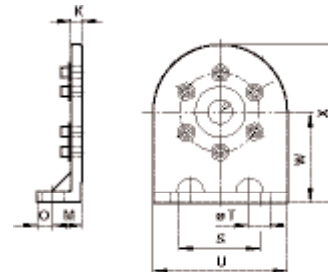
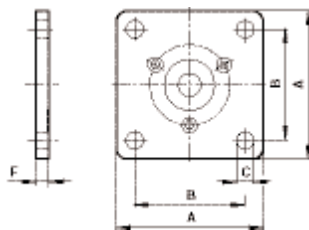


МОДЕЛЬ	MA	MB	MD	ME	MF	MG	MH	MJ	MK	ML	MM	MP	MR	MS	MT	MU
M/60285/ .../T1	5	20	2,5	13	39,5	86	19,5	145	29	28	29	G1/8	11	14	6	20
M/60286/ .../T1	5	36	3	16	53,5	103	23,5	180	34,5	34	34,5	G1/4	10,5	15,5	8	23,5
M/60287/ .../T1	5	40	3,5	22	65	125	30	220	41,5	4	41,5	G3/8	13	17,5	10	27,5
M/60288/ .../T1	10	40	4,5	35	69,5	171	44,5	285	53,5	64	53,5	G1/2	14,5	21	11,5	32,5
МОДЕЛЬ	MW	MX	Ø MY <sub>h8</sub>	Ø MZ <sub>h7</sub>	OA	Ø OB	Ø OC	OD	Ø OE	Ø OF	OG <sub>0,1</sub>	OH	Длинная шпонка	кг		
M/60285/ .../T1	46	16	25	12	44	45	68	36	79	58	10	M6 x 9*	4 -0,03 x 2,5 + 0,1*	0,82		
M/60286/ .../T1	56	24	30	17	61	70	97	51	110	85,5	13	M8 x 12*	5 -0,03 x 3 + 0,1*	2,0		
M/60287/ .../T1	70	32	45	25	78	80	125	66	141,5	110	19	M10 x 15*	7 -0,038 x 4 + 0,2*	4,3		
M/60288/ .../T1	106	44	70	40	110	120	173	90	196	152	32	M12 x 18*	12 -0,043 x 5 + 0,2*	12,7		

\* Глубина

### Задний фланец - В, передний фланец - G

### Лапа - С



МОДЕЛЬ	A	B	Ø C	F	Угол вращения <sup>2)</sup>	кг
QM/60285/22	80	64	7	4,5	60°	0,20
QM/60286/22	110	88	9	6	60°	0,51

<sup>2)</sup> Крепление может быть повернуто на указанный угол.

МОДЕЛЬ	K	M	O	S	Ø T	U	W	X	Угол вращения *	кг
QM/60285/21	4,5	25	10	55	11	75	45	82,5	60°	0,26
QM/60286/21	10	28	12	80	13	110	65	115	60°	1,14
QM/60287/21	12	32	13	100	15	140	80	135	60°	1,24
QM/60288/21	15	35	15	140	15	200	110	200	60°	4,45

\* Крепление может быть повернуто на указанный угол.