

RM/91000/M Короткоходовые цилиндры

Одностороннее действие - Ø 20 до 63 мм



Одна треть базовой длины соответствующих ISO/VDMA моделей

Малое трение, уплотнение с длительным сроком службы

Нержавеющее исполнение - позволяющее сочетать с подобными изделиями

Стандартный магнитный поршень

ТЕХНИЧЕСКИЕ ХАРАКТЕРИСТИКИ

Среда:

Сжатый воздух, фильтрованный, с маслом или без масла

Действие:

Одностороннее действие, без демпфирования, магнитный поршень с подпружиненным вводом

Рабочее давление:

2 ... 10 бар

Рабочая температура:

+80°C

При применении ниже +2° С проконсультируйтесь с нашей технической службой

МАТЕРИАЛЫ

Гильза и торцевые крышки: алюминий с анодированным покрытием

Поршень: нержавеющая сталь (от Ø12 до 40 мм аустенитная, Ø 50 и 63 мм мартеситная)

Уплотнения: полиуретан и/или нитрильная резина

СТАНДАРТНЫЕ МОДЕЛИ

Ø	Ø штока	Размер порта	МОДЕЛЬ Внутренняя резьба, подпружиненный ввод	ПРИНАДЛЕЖНОСТИ				
				Герконовый переключатель с интегрированным 5 м кабелем	Крепление датчика	Прямой фитинг	Угловой фитинг	Сервисный набор
				Наибольший диаметр трубы				
20	10	M5	RM/91020/M/*	M/50LSU/5V	M/P72487	C02250405	C02470405	-
25	12	M5	RM/91025/M/*	M/50LSU/5V	M/P72487	C02250405	C02470405	-
32	16	G1/8	RM/91032/M/*	M/50LSU/5V	M/P72487	C02250618	C02470618	-
40	16	G1/8	RM/91040/M/*	M/50LSU/5V	M/P72487	C02250618	C02470618	-
50	20	G1/8	RM/91050/M/*	M/50LSU/5V	M/P72487	C02250618	C02470618	QM/92050/00
63	20	G1/4	RM/91063/M/*	M/50LSU/5V	M/P72487	C02250628	C02470628	QM/92063/00

*Заявленная длина хода в мм

Информацию о других магнитных датчиках смотреть на странице 1-290
Другие фитинги доступны, пожалуйста, смотрите раздел 7

СТАНДАРТНЫЙ ХОД

Ø	10	25
20	•	
25	•	
32	•	•
40	•	•
50	•	•
63	•	•

Теоретическое усилие

Цилиндр Ø	Теоретическое усилие (Н) при 6 бар	
	Втягивание	F1
12	57	7
16	103	12,5
20	161	14,5
25	264	20
32	432	32
40	687	44
50	1094	56,5
63	1770	74,5

F1 = Возвратной силе пружины (Н)

Для дополнительной информации



www.norgren.com/info/ru-1-037

RM/91000/M Короткоходовые цилиндры

Одностороннее действие - Ø 20 до 63 мм

СЕЛЕКТОР ОПЦИЙ

RM/9★★★★/★★/★★

Специальные варианты	Замена
Подпружиненный вход	1
Подпружиненный выход	3

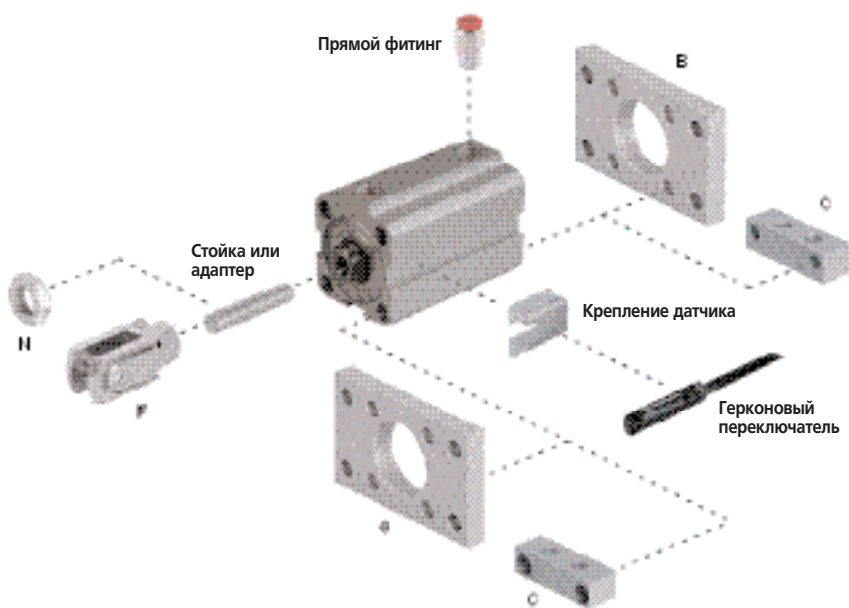
Диаметр цилиндра (мм)	Замена
012	012
016	016
020	020
025	025
032	032
040	045
050	050
063	063

Ход (мм)
50 макс.

Варианты (магнитный поршень)	Замена
Стандарт	M
Шток без проворота	N2

Примечание: Если выбор не требуется, игнорируйте позицию опции в пределах части индекса, т.е. RM/91025/M/25. При комбинировании вариантов цилиндра проконсультируйтесь с технической службой.
Эти опции выбора показывают только варианты цилиндров.
Дополнительные варианты/опции не возможны.
Информацию относительно вариантов смотрите в технической документации.

КРЕПЛЕНИЯ

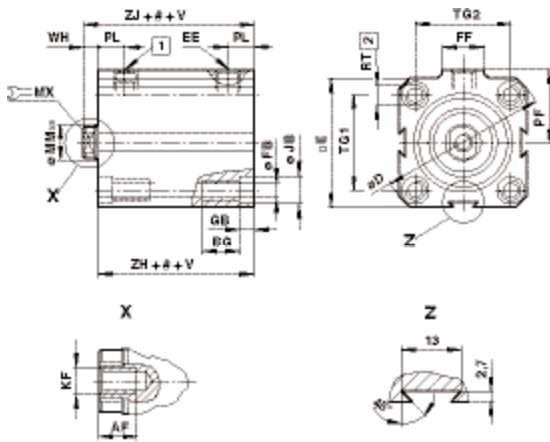


Ø	B,G	C	F	N	Стойка или адаптер*
20	QM/90020/22	QM/90020/21	QM/92020/25	M/P1501/109	MP1710/20
25	QM/90025/22	QM/90025/21	QM/57016/25	M/P1501/79	MP1710/21
32	QM/90032/22	QM/90032/21	QM/57020/25	M/P1501/60	MP1710/22
40	QM/90040/22	QM/90040/21	QM/57020/25	M/P1501/60	MP1710/22
50	QM/90050/22	QM/90050/21	QM/57025/25	-	MP71470/1
63	QM/90063/22	QM/90063/21	QM/57040/25	-	MP71470/2

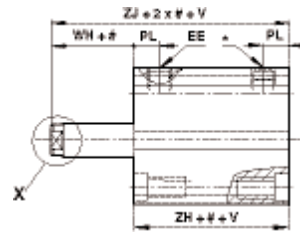
* При присоединении F закрепите на внутренней резьбе штока.
Подробности установки смотрите на странице 1-045.

ОСНОВНЫЕ РАЗМЕРЫ

RM/91000/M (подпружиненный вход)



RM/93000/M (подпружиненный выход)

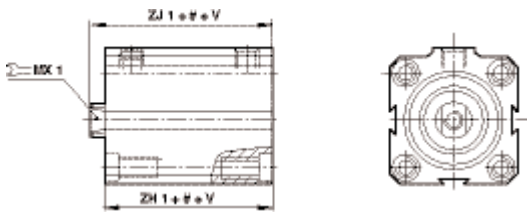


Ход

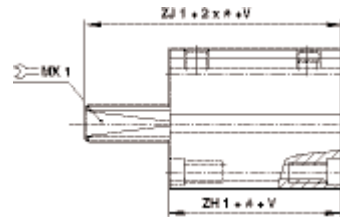
- 1 Канальная резьба с вставленным фильтром, не загораживать
- 2 Только 4 передних отверстия имеют глубины резьбы менее, чем:
 \varnothing 25 и 32 мм: 5 мм, \varnothing 40 и 63 мм: 15 мм
 \varnothing 50 мм: 10 мм
 От \varnothing 12 до 20 мм отличаются только двумя боковыми соединениями "ласточкин хвост"

Варианты цилиндра

RM/91000/N2 – Цилиндры со штоком без проворота – подпружиненный вход



RM/93000/N2 – Цилиндры со штоком без проворота – подпружиненный выход



\varnothing	AF	BG	\varnothing D	E	EE	\varnothing FB	FF	GB	\varnothing JB	KF	\varnothing мм h9	Σ MX	Σ MX1	PF
12	6	9	32,5	25	M 5	3,3	10	3,5	6	M 3	6	5	-	15
16	7	9	36,5	28	M 5	3,3	10	3,5	6	M 4	8	6	6	17
20	8	9	41,5	32	M 5	3,3	10	3,5	6	M 5	10	8	8	19,5
25	9	12	48	37	M 5	4,2	10	4,5	7,5	M 6	12	10	10	22
32	12	12	58	45	G 1/8	4,2	18	4,5	7,5	M 8	16	13	13	27,5
40	12	16	71,5	55	G 1/8	6,8	18	6,5	10,5	M 8	16	13	13	31,5
50	14	16	81	63	G 1/8	6,8	18	6,5	10,5	M 10	20	17	16	37
63	16	20	104	80	G 1/4	8,5	22	8,5	13,5	M 12	20	17	16	48
\varnothing	PL	RT	TG 1	TG 2	V*	WH	ZH	ZH 1	ZJ	ZJ 1	при 0 мм	через 5 мм		
					0 ... 25 мм	26 ... 50 мм								
12	7	M 4	17	13	14	-	4,5	24	-	28,5	-	0,07 кг	0,02 кг	
16	7,5	M 4	20	20	15	-	5,5	24,5	34,5	30	40	0,09 кг	0,02 кг	
20	7,5	M 4	23	23	17	34	6	26	36	32	42	0,12 кг	0,02 кг	
25	8	M 5	27	27	18	36	6,5	28,5	38,5	35	45	0,17 кг	0,03 кг	
32	9	M 5	33	33	19	38	6,5	29	39	35,5	45,5	0,28 кг	0,05 кг	
40	10	M 8	41	41	20	40	6,5	31,5	41,5	38	48	0,44 кг	0,06 кг	
50	10,5	M 8	48	48	30	60	8	35	45	43	53	0,50 кг	0,08 кг	
63	13	M 10	61	61	30	60	8	42,5	52,5	50,5	60,5	0,90 кг	0,11 кг	

* Длина хода (мм)