

## SERIE AF - ARMADI MONOBLOCCO IP 55

**Descrizione:** gli armadi AF hanno telaio monoblocco, retro asportabile in spessore 15/10, porta in spessore 20/10 e piastra in lamiera zincata spessore 25/10. Lungo tutto il perimetro interno vi sono forature a passo per il fissaggio dei componenti.

Porte e pannelli posteriori sono comuni alla serie OK. Sul fondo del monoblocco vi è il vano per il passaggio cavi con piastra ingresso cavi.

La verniciatura standard è a polveri, epossipoliestere RAL 7035 bucciato.

La serie AF è disponibile nelle seguenti configurazioni:

**AFB** - Armadio con porta esterna cieca, retro avvitato e piastra di montaggio

**AFV** - Armadio con porta esterna trasparente, retro avvitato, piastra di montaggio e porta interna cieca;

**AFD** - Armadio con porta esterna trasparente, retro avvitato e telaio modulare interno



**Note:** Per ulteriori dettagli tecnici relativi alla serie AF vedasi pag. 179, per altri accessori della serie AF vedasi pag. 112 e seguenti.

## AFB - ARMADIO MONOBLOCCO PORTA SINGOLA

L'ARMADIO AFB PORTA SINGOLA È COMPLETO DI:

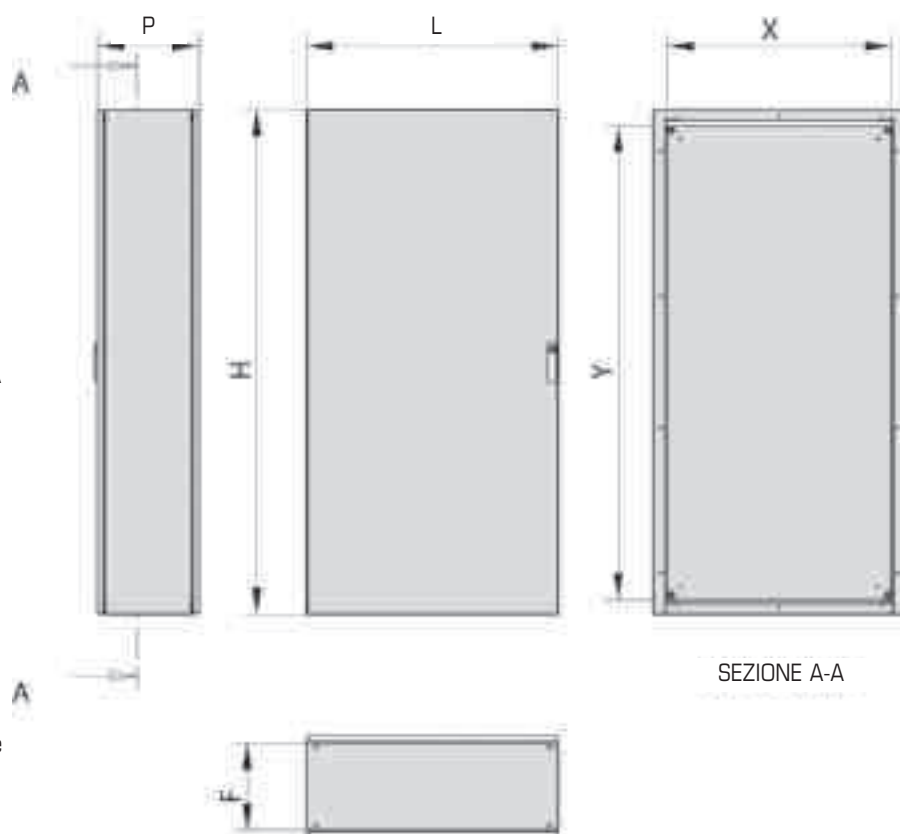
- Telaio monoblocco con vano ingresso cavi;
- porta cieca cod. DBE con apertura a 120°, con telaio interno di rinforzo ed angolari in zama, guarnizione poliuretanicca, chiusura a cariglione, doppia aletta 3 mm, (pag. 18);
- pannello posteriore avvitato cod. RPE (pag. 19);
- piastra interna in lamiera zincata. cod. PNA (pag. 20)

**Elementi aggiuntivi forniti a richiesta:**

- Golfari cod. GLR112 (vds. pag. 121);
- Zoccolo cod. ZAK H=100 mm (oppure 200 mm), e flange laterali cod. FLK, vedasi pagg 22-23

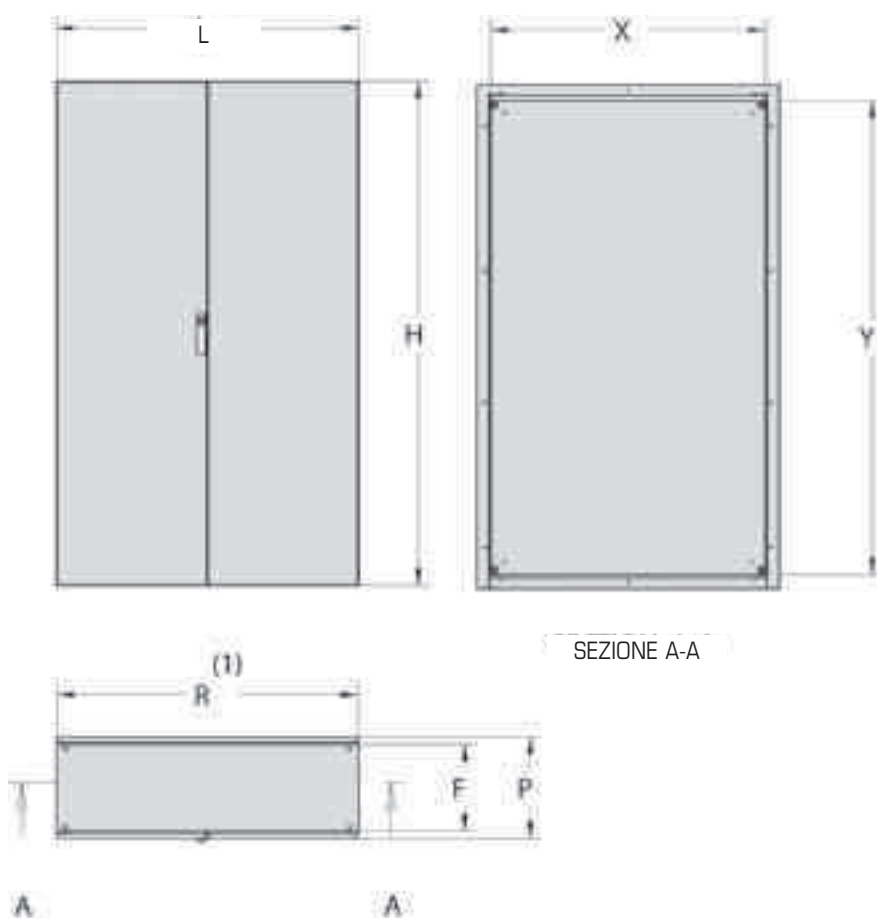
**Note:**

- Gli armadi larghezza <=1000 mm hanno una porta singola;
- Le porte, i pannelli posteriori e le piastre interne sono gli stessi degli armadi OK;
- I telai interni di rinforzo delle porte sono quotati nelle porte cieche DBE;



**AFB**

CODICE	Dimensioni nominali			Altre dimensioni			Dimensioni piastra interna	
				F	Codice Porta	Codice pannello posteriore		
	H	L	P				X	Y
<b>AFB1264</b>	<b>1200</b>	<b>600</b>	<b>400</b>	346	DBE126	RPE126	<b>490</b>	<b>1080</b>
<b>AFB1284</b>	<b>1200</b>	<b>800</b>	<b>400</b>	346	DBE128	RPE128	<b>690</b>	<b>1080</b>
<b>AFB12A4</b>	<b>1200</b>	<b>1000</b>	<b>400</b>	346	DBE12A	RPE12A	<b>890</b>	<b>1080</b>
<b>AFB1464</b>	<b>1400</b>	<b>600</b>	<b>400</b>	346	DBE146	RPE146	<b>490</b>	<b>1280</b>
<b>AFB1484</b>	<b>1400</b>	<b>800</b>	<b>400</b>	346	DBE148	RPE148	<b>690</b>	<b>1280</b>
<b>AFB14A4</b>	<b>1400</b>	<b>1000</b>	<b>400</b>	346	DBE14A	RPE14A	<b>890</b>	<b>1280</b>
<b>AFB1664</b>	<b>1600</b>	<b>600</b>	<b>400</b>	346	DBE166	RPE166	<b>490</b>	<b>1480</b>
<b>AFB1684</b>	<b>1600</b>	<b>800</b>	<b>400</b>	346	DBE168	RPE168	<b>690</b>	<b>1480</b>
<b>AFB16A4</b>	<b>1600</b>	<b>1000</b>	<b>400</b>	346	DBE16A	RPE16A	<b>890</b>	<b>1480</b>
<b>AFB1864</b>	<b>1800</b>	<b>600</b>	<b>400</b>	346	DBE186	RPE186	<b>490</b>	<b>1680</b>
<b>AFB1865</b>	<b>1800</b>	<b>600</b>	<b>500</b>	446	DBE186	RPE186	<b>490</b>	<b>1680</b>
<b>AFB1884</b>	<b>1800</b>	<b>800</b>	<b>400</b>	346	DBE188	RPE188	<b>690</b>	<b>1680</b>
<b>AFB1885</b>	<b>1800</b>	<b>800</b>	<b>500</b>	446	DBE188	RPE188	<b>690</b>	<b>1680</b>
<b>AFB18A4</b>	<b>1800</b>	<b>1000</b>	<b>400</b>	346	DBE18A	RPE18A	<b>890</b>	<b>1680</b>
<b>AFB18A5</b>	<b>1800</b>	<b>1000</b>	<b>500</b>	446	DBE18A	RPE18A	<b>890</b>	<b>1680</b>
<b>AFB2064</b>	<b>2000</b>	<b>600</b>	<b>400</b>	346	DBE206	RPE206	<b>490</b>	<b>1880</b>
<b>AFB2065</b>	<b>2000</b>	<b>600</b>	<b>500</b>	446	DBE206	RPE206	<b>490</b>	<b>1880</b>
<b>AFB2084</b>	<b>2000</b>	<b>800</b>	<b>400</b>	346	DBE208	RPE208	<b>690</b>	<b>1880</b>
<b>AFB2085</b>	<b>2000</b>	<b>800</b>	<b>500</b>	446	DBE208	RPE208	<b>690</b>	<b>1880</b>
<b>AFB20A4</b>	<b>2000</b>	<b>1000</b>	<b>400</b>	346	DBE20A	RPE20A	<b>890</b>	<b>1880</b>
<b>AFB20A5</b>	<b>2000</b>	<b>1000</b>	<b>500</b>	446	DBE20A	RPE20A	<b>890</b>	<b>1880</b>

**AFB - ARMADIO MONOBLOCCO PORTA DOPPIA**

**L'ARMADIO AFB, CON PORTA DOPPIA È COMPLETO DI:**

- Telaio monoblocco con vano ingresso cavi;
- porte cieche in battuta cod. DBE con apertura a 120° (vd. pag. 18);
- pannello/i posteriore avvitato cod. RPE (vd. pag. 19);
- piastra/e interna/e in lamiera zincata cod. PNA (vd. pag. 20).

**Elementi aggiuntivi forniti a richiesta:**

- Golfari GLR112 (vds. pag. 121);
- Zoccolo ZAK H=100 mm (oppure 200 mm) + flange laterali cod. FLK, vedasi pagg. 22-23.

**Note:**

- Gli armadi larghezza 1600 mm hanno due pannelli posteriori avvitati;
- Le porte, i pannelli posteriori e le piastre interne sono gli stessi degli armadi OK;

CODICE	Dimensioni nominali			Altre dimensioni e Codici				Dimensioni piastra interna	
	H	L	P	F	R	Codici Porte	Codici Retri	X	Y
<b>AFB12C4</b>	<b>1200</b>	<b>1200</b>	<b>400</b>	346	1192	DBE12C	RPE12C	<b>1090</b>	<b>1080</b>
<b>AFB14C4</b>	<b>1400</b>	<b>1200</b>	<b>400</b>	346	1192	DBE14C	RPE14C	<b>1090</b>	<b>1280</b>
<b>AFB16C4</b>	<b>1600</b>	<b>1200</b>	<b>400</b>	346	1192	DBE16C	RPE16C	<b>1090</b>	<b>1480</b>
<b>AFB18C4</b>	<b>1800</b>	<b>1200</b>	<b>400</b>	346	1192	DBE18C	RPE18C	<b>1090</b>	<b>1680</b>
<b>AFB18C5</b>	<b>1800</b>	<b>1200</b>	<b>500</b>	446	1192	DBE18C	RPE18C	<b>1090</b>	<b>1680</b>
<b>AFB18E4</b>	<b>1800</b>	<b>1600</b>	<b>400</b>	346	792 <sup>(1)</sup>	DBE18E	RPE18E	<b>749<sup>(1)</sup></b>	<b>1680</b>
<b>AFB18E5</b>	<b>1800</b>	<b>1600</b>	<b>500</b>	446	792 <sup>(1)</sup>	DBE18E	RPE18E	<b>749<sup>(1)</sup></b>	<b>1680</b>
<b>AFB20C4</b>	<b>2000</b>	<b>1200</b>	<b>400</b>	346	1192	DBE20C	RPE20C	<b>1090</b>	<b>1880</b>
<b>AFB20C5</b>	<b>2000</b>	<b>1200</b>	<b>500</b>	446	1192	DBE20C	RPE20C	<b>1090</b>	<b>1880</b>
<b>AFB20E5</b>	<b>2000</b>	<b>1600</b>	<b>500</b>	446	792 <sup>(1)</sup>	DBE20E	RPE20E	<b>749<sup>(1)</sup></b>	<b>1880</b>

**Note:**

- <sup>(1)</sup> I pannelli posteriori per armadi l=1600 mm sono due, il telaio è con montante centrale;
- <sup>(2)</sup> Le piastre elettromeccaniche per armadi l=1600 mm sono due accoppiate ed avvitate fra loro;
- Le caratteristiche dimensionali delle porte e dei pannelli posteriori sono riportate nelle pagg. 18 e 19.
- Le caratteristiche dimensionali delle piastre sono riportate nella pag. 20.

## AFV - ARMADIO MONOBLOCCO PORTA TRASPARENTE

### L'ARMADIO AFV È COMPLETO DI:

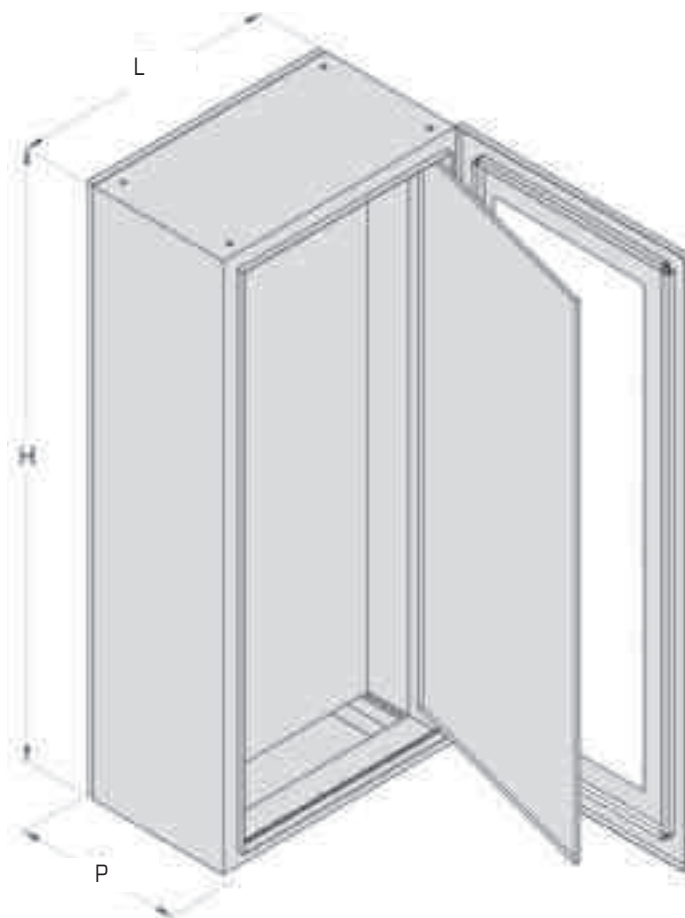
- Telaio monoblocco con vano ingresso cavi e piastra di chiusura;
- porta trasparente cod. DTE con apertura 120° (vd. pag. 24), chiusura a cariglione;
- porta interna cieca cod. DBI (vd. pag. 25);
- Pannello posteriore cieco cod. RPE (vd. pag. 19);
- piastra interna in lamiera zincata cod. PNA (vd. pag. 20).

### Elementi aggiuntivi forniti a richiesta:

- Golfari cod. GLR112 (vds. pag. 121);
- zoccolo cod. ZAK H=100 mm (oppure 200 mm), flange laterali cod. FLK vedasi pagg. 22-23;

### Note:

- Gli armadi di larghezza superiore a 1000 mm, hanno due porte;
- Porte, retri e piastre interne sono le stesse impiegate sugli armadi OK



CODICE	Dimensioni nominali			Codici componenti			Dimensioni piastra interna	
	H	L	P	Codice porta trasparente	Codice porta interna	Codice pan. posteriore	X	Y
AFV1264	1200	600	400	DTE126	DBI126	RPE126	490	1080
AFV1284	1200	800	400	DTE128	DBI128	RPE128	690	1080
AFV12A4	1200	1000	400	DTE12A	DBI12A	RPE12A	890	1080
AFV1464	1400	600	400	DTE146	DBI146	RPE146	490	1280
AFV1484	1400	800	400	DTE148	DBI148	RPE148	690	1280
AFV14A4	1400	1000	400	DTE14A	DBI14A	RPE14A	890	1280
AFV1664	1600	600	400	DTE166	DBI166	RPE166	490	1480
AFV1684	1600	800	400	DTE168	DBI168	RPE168	690	1480
AFV16A4	1600	1000	400	DTE16A	DBI16A	RPE16A	890	1480
AFV1864	1800	600	400	DTE186	DBI186	RPE186	490	1680
AFV1865	1800	600	500	DTE186	DBI186	RPE186	490	1680
AFV1884	1800	800	400	DTE188	DBI188	RPE188	690	1680
AFV1885	1800	800	500	DTE188	DBI188	RPE188	690	1680
AFV18A4	1800	1000	400	DTE18A	DBI18A	RPE18A	890	1680
AFV18A5	1800	1000	500	DTE18A	DBI18A	RPE18A	890	1680
AFV2064	2000	600	400	DTE206	DBI206	RPE206	490	1880
AFV2065	2000	600	500	DTE206	DBI206	RPE206	490	1880
AFV2084	2000	800	400	DTE208	DBI208	RPE208	690	1880
AFV2085	2000	800	500	DTE208	DBI208	RPE208	690	1880
AFV20A4	2000	1000	400	DTE20A	DBI20A	RPE20A	890	1880
AFV20A5	2000	1000	500	DTE20A	DBI20A	RPE20A	890	1880

## AFV - ARMADIO PORTA DOPPIA TRASPARENTE

L'ARMADIO AFV, CON DOPPIE PORTE TRASPARENTI E PORTE INTERNE, È COMPLETO DI:

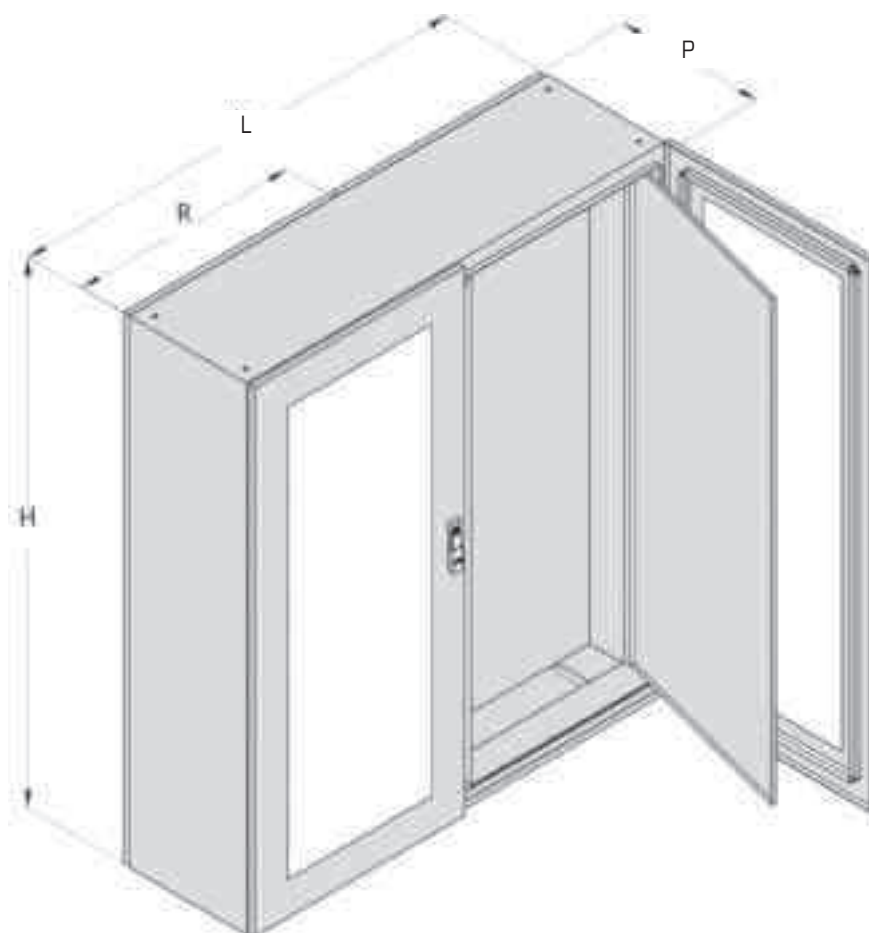
- Telaio monoblocco con vano ingresso cavi e piastra di chiusura;
- doppia porta trasparente in battuta cod. DTE, apertura 120°, (vd. pag. 24);
- doppia porta interna in battuta cod. DBI, apertura 110°, (vd. pag. 25);
- pannello/i posteriore cieco cod. RPE (vd. pag. 19, RPE);
- piastra interna cod. PNA in lamiera zincata (vd. pag. 20, PNA).

### Elementi aggiuntivi forniti a richiesta:

- Golfari cod. GLR112 (vds. pag. 121);
- zoccolo ZAK H=100 mm (oppure H=200 mm) + flange laterali cod. FLK, vedasi pagg. 22-23.

### Note:

- Gli armadi di larghezza 1600 mm. hanno un montante centrale posteriore, vi sono due pannelli posteriori;
- le porte, i retri e le piastre di montaggio sono le stesse utilizzate sulla serie OK

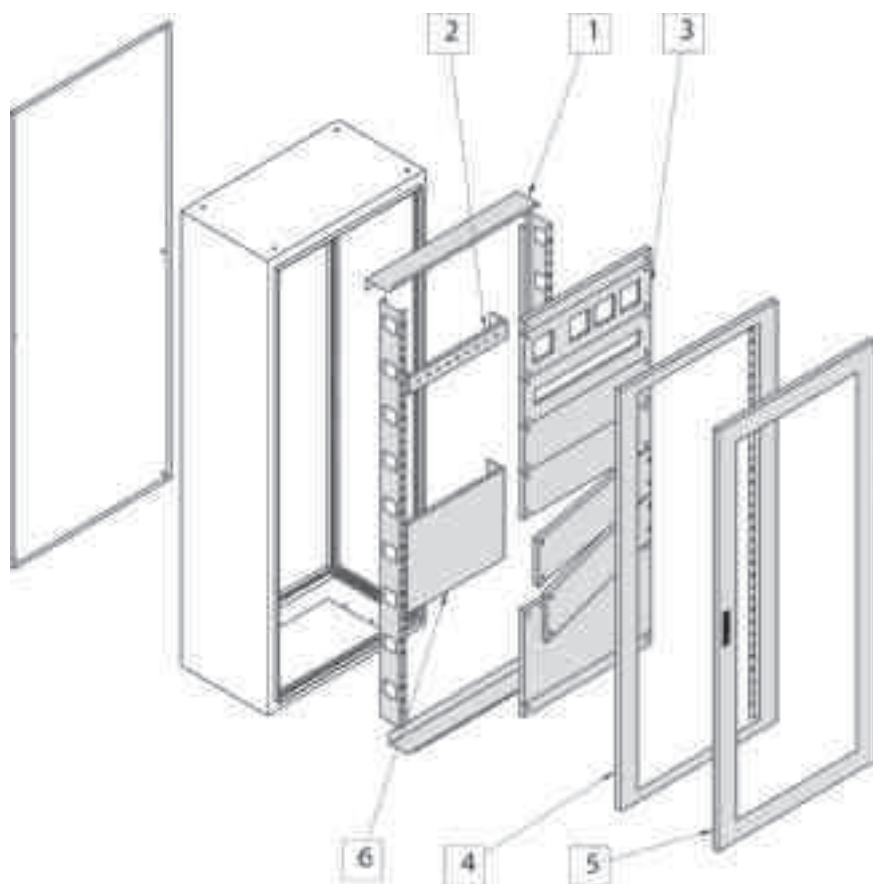


CODICE	Dimensioni nominali			Altre dimensioni e Codici				Dimensioni piastra interna	
				R	Codici porte trasparenti	Codici porte interne	Codici pan. Posteriore	X	Y
	H	L	P						
<b>AFV12C4</b>	<b>1200</b>	<b>1200</b>	<b>400</b>	1192	DTE12C	DBI12C	RPE12C	<b>1090</b>	<b>1080</b>
<b>AFV14C4</b>	<b>1400</b>	<b>1200</b>	<b>400</b>	1192	DTE14C	DBI14C	RPE14C	<b>1090</b>	<b>1280</b>
<b>AFV16C4</b>	<b>1600</b>	<b>1200</b>	<b>400</b>	1192	DTE16C	DBI16C	RPE16C	<b>1090</b>	<b>1480</b>
<b>AFV18C4</b>	<b>1800</b>	<b>1200</b>	<b>400</b>	1192	DTE18C	DBI18C	RPE18C	<b>1090</b>	<b>1680</b>
<b>AFV18C5</b>	<b>1800</b>	<b>1200</b>	<b>500</b>	1192	DTE18C	DBI18C	RPE18C	<b>1090</b>	<b>1680</b>
<b>AFV18E4</b>	<b>1800</b>	<b>1600</b>	<b>400</b>	792 <sup>(1)</sup>	DTE18E	DBI18E	RPE18E	<b>749<sup>(2)</sup></b>	<b>1680</b>
<b>AFV18E5</b>	<b>1800</b>	<b>1600</b>	<b>500</b>	792 <sup>(1)</sup>	DTE18E	DBI18E	RPE18E	<b>749<sup>(2)</sup></b>	<b>1680</b>
<b>AFV20C4</b>	<b>2000</b>	<b>1200</b>	<b>400</b>	1192	DTE20C	DBI20C	RPE20C	<b>1090</b>	<b>1880</b>
<b>AFV20C5</b>	<b>2000</b>	<b>1200</b>	<b>500</b>	1192	DTE20C	DBI20C	RPE20C	<b>1090</b>	<b>1880</b>
<b>AFV20E5</b>	<b>2000</b>	<b>1600</b>	<b>500</b>	792 <sup>(1)</sup>	DTE20E	DBI20E	RPE20E	<b>749<sup>(2)</sup></b>	<b>1880</b>

### Note:

- <sup>(1)</sup> I pannelli posteriori per armadi l=1600 mm sono due, il telaio è con montante centrale;
- <sup>(2)</sup> Le piastre elettromeccaniche per armadi l=1600 mm sono due accoppiate ed avvitate fra loro;
- Le caratteristiche dimensionali delle porte trasparenti e dei pannelli posteriori sono riportate nelle pagg. 24 e 19;
- Le caratteristiche dimensionali delle piastre elettromeccaniche sono riportate a pag. 20.

## AFD - ARMADIO AF CON TELAIO MODULARE INTERNO



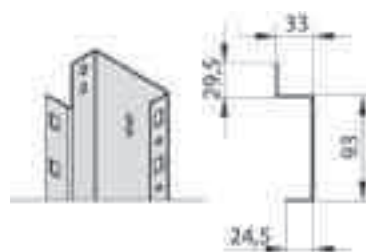
### Gli armadi AFD sono composti da:

- Struttura monoblocco
- Retro avvitato cod. RPE (pag. 19)
- Porta trasparente cod. DTE (pag. 24)
- Telaio interno modulare cod. TMI (vedi dettagli sotto)

### Note:

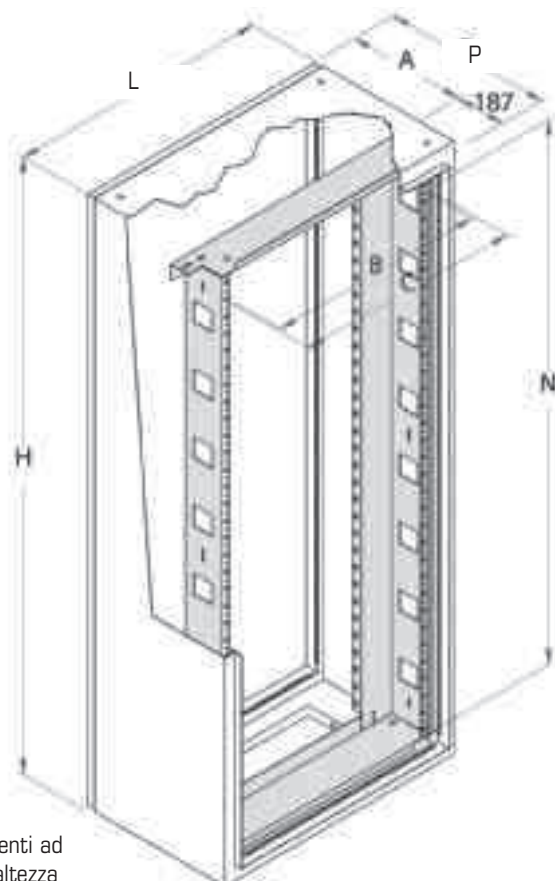
- Per i dettagli del sistema modulare interno vedasi pag. 36

### QUOTE CARATTERISTICHE TELAIO MODULARE



### AFD

CODICE	Dimensioni nominali			Altre dimensioni			
	H	L	P	A	B	C	N
AFD1264	1200	600	400	200	440	465	1000
AFD1284	1200	600	400	200	440	465	1000
AFD1464	1400	600	400	200	440	465	1200
AFD1484	1400	800	400	200	640	665	1200
AFD1664	1600	600	400	200	440	465	1400
AFD1684	1600	800	400	200	640	665	1400
AFD1864	1800	600	400	200	440	465	1600
AFD1865	1800	600	500	300	440	465	1600
AFD1884	1800	800	400	200	640	665	1600
AFD1885	1800	800	500	300	640	665	1600
AFD2064	2000	600	400	200	440	465	1800
AFD2065	2000	600	500	300	440	465	1800
AFD2084	2000	800	400	200	640	665	1800
AFD2085	2000	800	500	300	640	665	1800



### NOTE:

La quota N corrisponde alla dimensione in altezza da riempire con i pannelli portastrumenti ad esclusione dei due pannelli di compensazione -forniti a parte- superiore ed inferiore, di altezza 50 mm cadauno.

**B** - Quota interno telaio modulare

**C** - Quota interassi fori quadri



## AF - TELAIO MONOBLOCCO

### Telaio monoblocco AF comprende:

- Struttura portante in profilo pressopiegato e preforato saldato;
- fondo fisso con vano ingresso cavi e flangia di chiusura;
- predisposizione forature per golfari, zoccolo e fissaggio componenti di completamento.

#### Note:

- I telai di larghezza 1600 mm, hanno un montante centrale posteriore;


**AF**

CODICE	Dimensioni nominali			Altre dimensioni					Dimensioni piastra interna	
	H	L	P	F	G	I	S	T	X	Y
AF1264	1200	600	400	346	311	528	501	1111	490	1080
AF1284	1200	800	400	346	311	728	701	1111	690	1080
AF12A4	1200	1000	400	346	311	928	901	1111	890	1080
AF12C4	1200	1200	400	346	311	1128	1101	1111	1090	1080
AF1464	1400	600	400	346	311	528	501	1311	490	1280
AF1484	1400	800	400	346	311	728	701	1311	690	1280
AF14A4	1400	1000	400	346	311	928	901	1311	890	1280
AF14C4	1400	1200	400	346	311	1128	1101	1311	1090	1280
AF1664	1600	600	400	346	311	528	501	1511	490	1480
AF1684	1600	800	400	346	311	728	701	1511	690	1480
AF16A4	1600	1000	400	346	311	928	901	1511	890	1480
AF16C4	1600	1200	400	346	311	1128	1101	1511	1090	1480
AF1864	1800	600	400	346	311	528	501	1711	490	1680
AF1865	1800	600	500	446	411	528	501	1711	490	1680
AF1884	1800	800	400	346	311	728	701	1711	690	1680
AF1885	1800	800	500	446	411	728	701	1711	690	1680
AF18A4	1800	1000	400	346	311	928	901	1711	890	1680
AF18A5	1800	1000	500	446	411	928	901	1711	890	1680
AF18C4	1800	1200	400	346	311	1128	1101	1711	1090	1680
AF18C5	1800	1200	500	446	411	1128	1101	1711	1090	1680
AF18E4	1800	1600	400	346	311	1528	1501	1711	1490	1680
AF18E5	1800	1600	500	446	411	1528	1501	1711	1490	1680
AF2064	2000	600	400	346	311	528	501	1911	490	1880
AF2065	2000	600	500	446	411	528	501	1911	490	1880
AF2084	2000	800	400	346	311	728	701	1911	690	1880
AF2085	2000	800	500	446	411	728	701	1911	690	1880
AF20A4	2000	1000	400	346	311	928	901	1911	890	1880
AF20A5	2000	1000	500	446	411	928	901	1911	890	1880
AF20C4	2000	1200	400	346	311	1128	1101	1911	1090	1880
AF20C5	2000	1200	500	446	411	1128	1101	1911	1090	1880
AF20E5	2000	1600	500	446	411	1528	1501	1911	1490	1880

## AFO - ARMADIO AF ORIZZONTALE DOPPIA PORTA

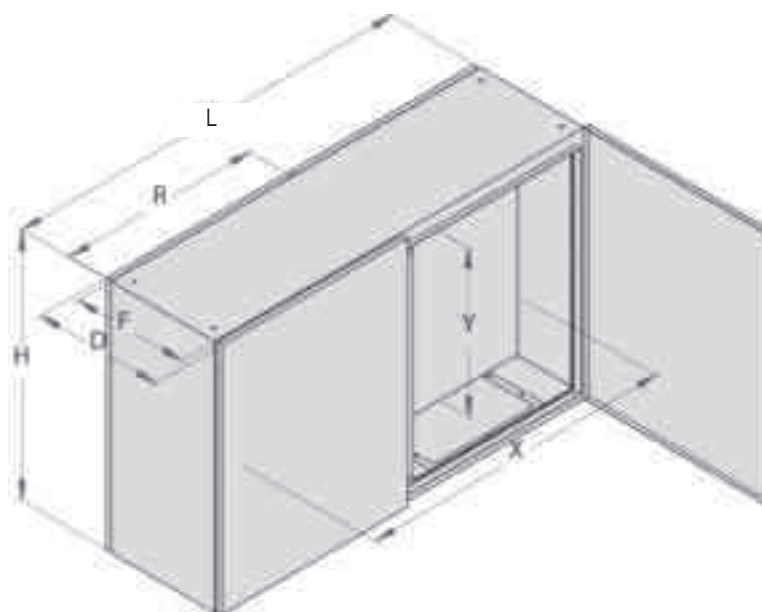
### ARMADIO MONOBLOCCO AFO INCLUDE:

- Struttura portante in profilo pressopiegata, completamente saldata;
- Fondo fisso con vano ingresso cavi e relativo coperchio di chiusura;
- Porte anteriori cieche in battuta con apertura a 120°;
- Pannello/i posteriori avvitato/i;
- Piastra interna in lamiera zincata.



### Elementi di completamento:

- Golfari cod. GLR112, pag.121;
- Zoccolo cod. ZAK + flange laterali cod. FLKh=100 mm (oppure 200 mm), pagg. 22-23;



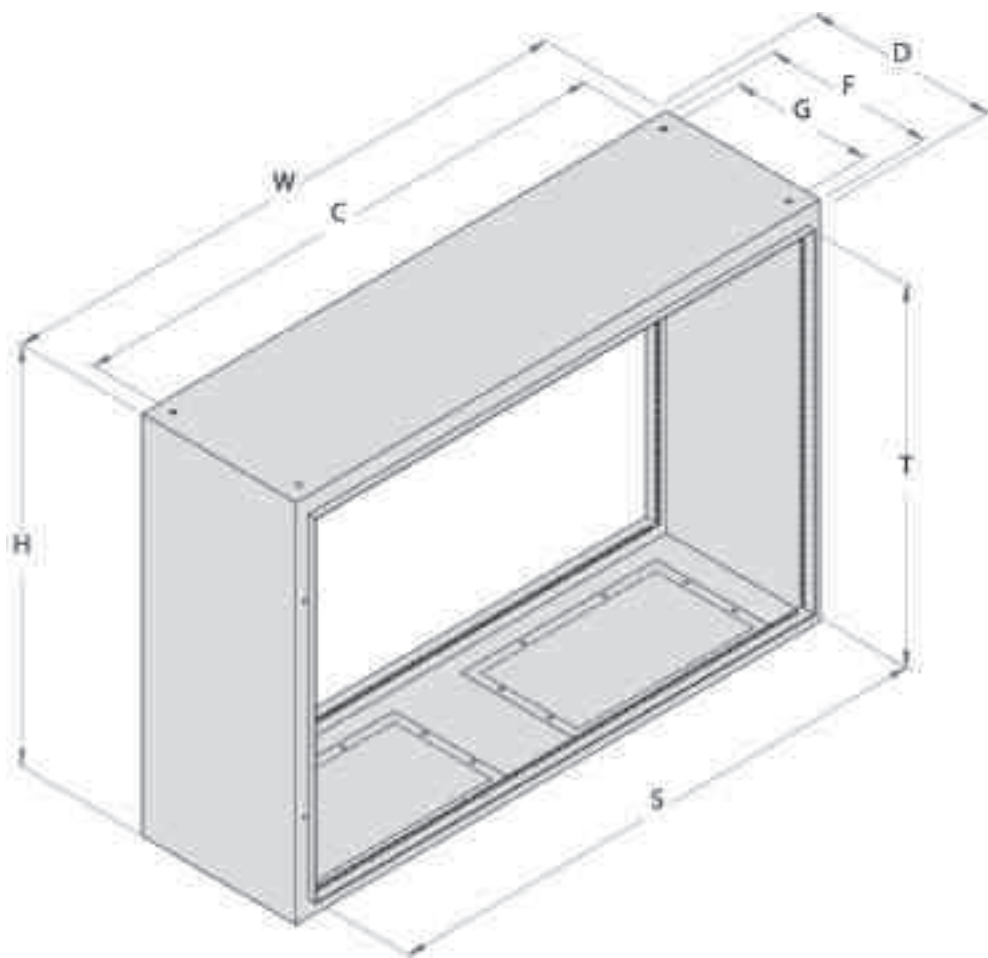
### AFO

CODICE	Dimensioni nominali			Altre dimensioni e Codici di riferimento			Dimensioni piastra interna	
	H	L	P	F	Codice Porta	Codice pan. posteriore	X	Y
<b>AF0061404</b>	<b>600</b>	<b>1400</b>	<b>400</b>	346	DBE0614	RPE0614	<b>1290</b>	<b>480</b>
<b>AF0081404</b>	<b>800</b>	<b>1400</b>	<b>400</b>	346	DBE0814	RPE0814	<b>1290</b>	<b>680</b>
<b>AF0061604</b>	<b>600</b>	<b>1600</b>	<b>400</b>	346	DBE0616	RPE0616	<b>1490</b>	<b>480</b>
<b>AF0081604</b>	<b>800</b>	<b>1600</b>	<b>400</b>	346	DBE0816	RPE0816	<b>1490</b>	<b>680</b>
<b>AF0101604</b>	<b>1000</b>	<b>1600</b>	<b>400</b>	346	DBE1016	RPE1016	<b>1490</b>	<b>880</b>
<b>AF0081804</b>	<b>800</b>	<b>1800</b>	<b>400</b>	346	DBE0818	RPE0818	<b>1690</b>	<b>680</b>
<b>AF0101804</b>	<b>1000</b>	<b>1800</b>	<b>400</b>	346	DBE1018	RPE1018	<b>1690</b>	<b>880</b>
<b>AF0082004</b>	<b>800</b>	<b>2000</b>	<b>400</b>	346	DBE0820	RPE0820	<b>1890</b>	<b>680</b>
<b>AF0102004</b>	<b>1000</b>	<b>2000</b>	<b>400</b>	346	DBE1020	RPE1020	<b>1890</b>	<b>880</b>

#### Note:

Gli armadi di larghezza uguale e superiore a 1600 mm hanno due pannelli posteriori avvitati;



**AFO - TELAIO MONOBLOCCO ORIZZONTALE SERIE AF**

**Il telaio monoblocco AFO include:**

- Struttura portante in profilo pressopiegato, preforato e completamente saldato;
- Fondo fisso con vano ingresso cavi e relativo pannello di chiusura;
- predisposizione forature per golfari, zoccolo e fissaggio elementi di completamento.

**Note:**

I telai di larghezza 1600 e superiore hanno un montante nella parte posteriore;

**AF telaio orizzontale**

CODICE	Dimensioni nominali			Altre dimensioni				
	H	L	P	F	G	I	S	T
<b>AF061404</b>	<b>600</b>	<b>1400</b>	<b>400</b>	346	311	1328	1301	511
<b>AF081404</b>	<b>800</b>	<b>1400</b>	<b>400</b>	346	311	1328	1301	711
<b>AF061604</b>	<b>600</b>	<b>1600</b>	<b>400</b>	346	311	1528	1501	511
<b>AF081604</b>	<b>800</b>	<b>1600</b>	<b>400</b>	346	311	1528	1501	711
<b>AF101604</b>	<b>1000</b>	<b>1600</b>	<b>400</b>	346	311	1528	1501	911
<b>AF081804</b>	<b>800</b>	<b>1800</b>	<b>400</b>	346	311	1728	1701	711
<b>AF101804</b>	<b>1000</b>	<b>1800</b>	<b>400</b>	346	311	1728	1701	911
<b>AF082004</b>	<b>800</b>	<b>2000</b>	<b>400</b>	346	311	1928	1901	711
<b>AF102004</b>	<b>1000</b>	<b>2000</b>	<b>400</b>	346	311	1928	1901	911