

# MultiLube

Компактная и гибкая централизованная система смазки



# Централизованная система смазки

Централизованная смазочная система Safematic MultiLube – совершенно новое и высокоэффективное решение для смазывания машин и механизмов.

Данная система легка в установке и эксплуатации, имеет компактный насосный модуль, что обеспечивает ее функциональность при применениях на специфическом оборудовании, даже при использовании вне помещений.

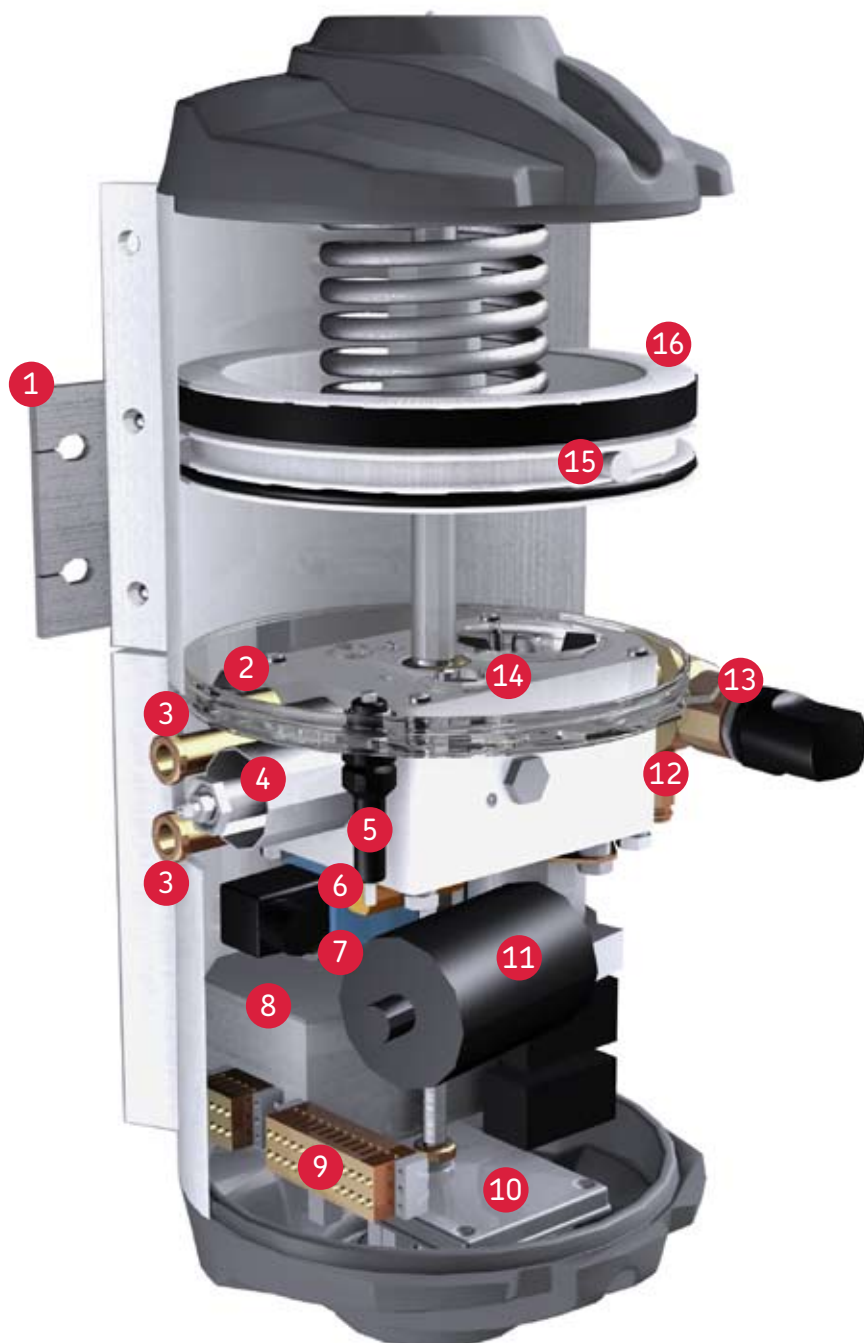
## Централизованное смазывание повышает уровень надежности эксплуатации

Высокоэффективная централизованная система смазки MultiLube предотвращает выходы из строя подшипников, повышает уровень надежности машин и оборудования и обеспечивает экономию энергопотребления и смазочных материалов.

## Компактное и гибкое решение

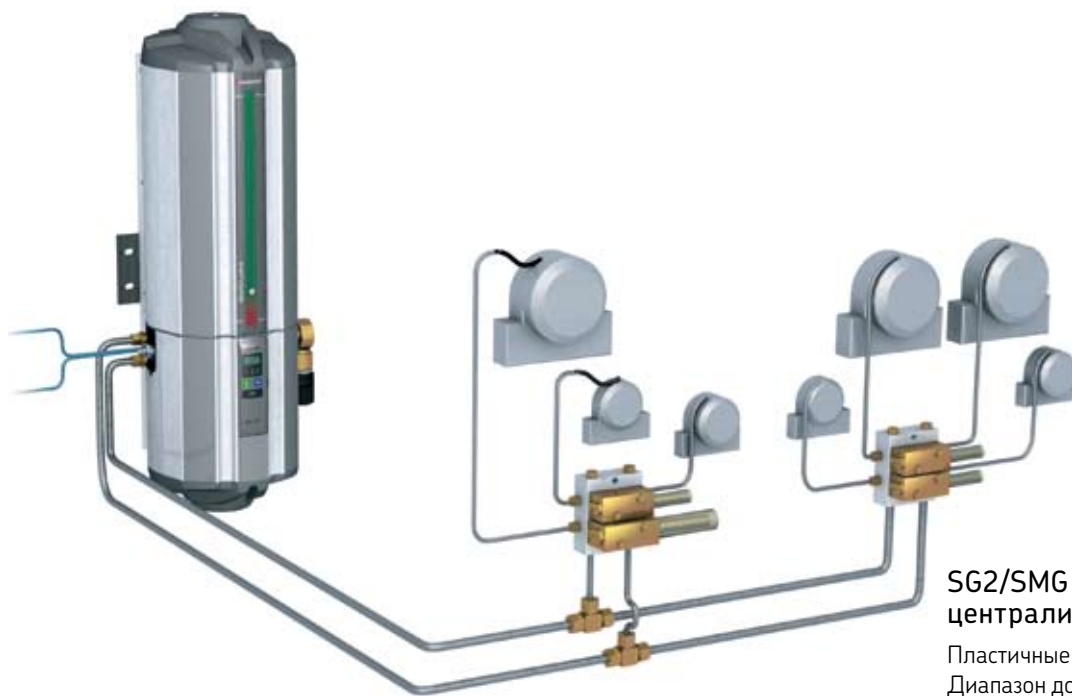
В модульный блок системы смазки MultiLube интегрированы все необходимые компоненты и функции (блок управления, насос, резервуар, направляющий клапан, контроль давления). Встроенный нагревательный элемент дает возможность эксплуатировать и использовать оборудование даже в самых тяжелых условиях.

Все дозаторы консистентной смазки и масел Safematic, применяемые в системах для одной и двух линий, могут использоваться с системой смазки MultiLube. Вспомогательное оборудование, такое как распылители, насадки для скользких поверхностей и смазочные щетки, используется по мере необходимости.



1. Крепление
2. Блок контроля давления
3. Выходные отверстия для смазывания
4. Перекачивающий элемент
5. Реле низкого уровня
6. Нагревательный элемент
7. Линейный клапан
8. Блок питания
9. Электросоединения
10. Блок управления
11. Электродвигатель
12. Предохранительный клапан
13. Соединительный патрубок канала заполнения с фильтром
14. Клапан сброса давления
15. Визуальный индикатор уровня
16. Поршень

# Safematic MultiLube



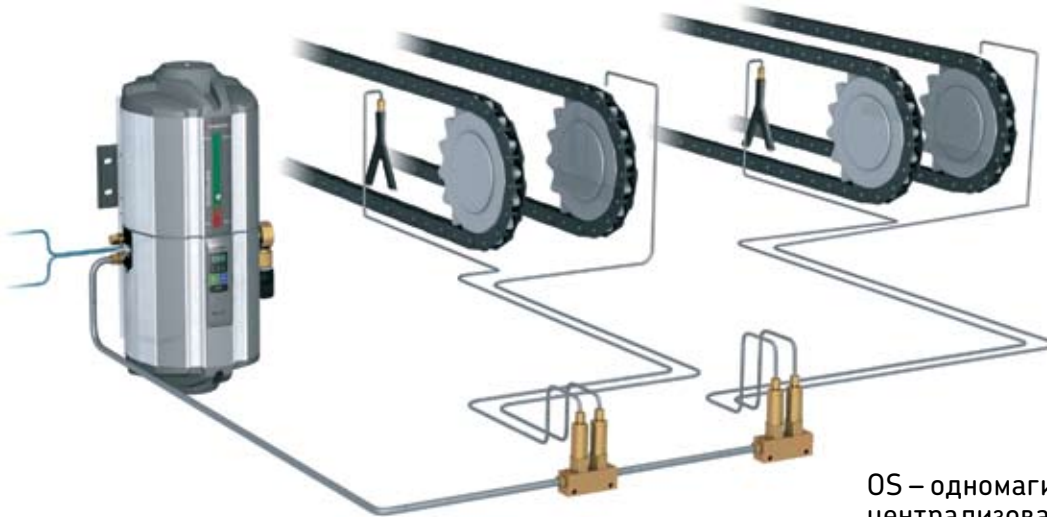
**SG2/SMG - двухмагистральная централизованная система смазки**

Пластичные смазки консистенции NLGI 000 – NLGI 2  
Диапазон дозирования смазки SGA: 0,15-8,68 г  
Диапазон дозирования смазки SMG: 0,13-1,32 г



**SG2 - двухмагистральная централизованная система смазки с распылителем**

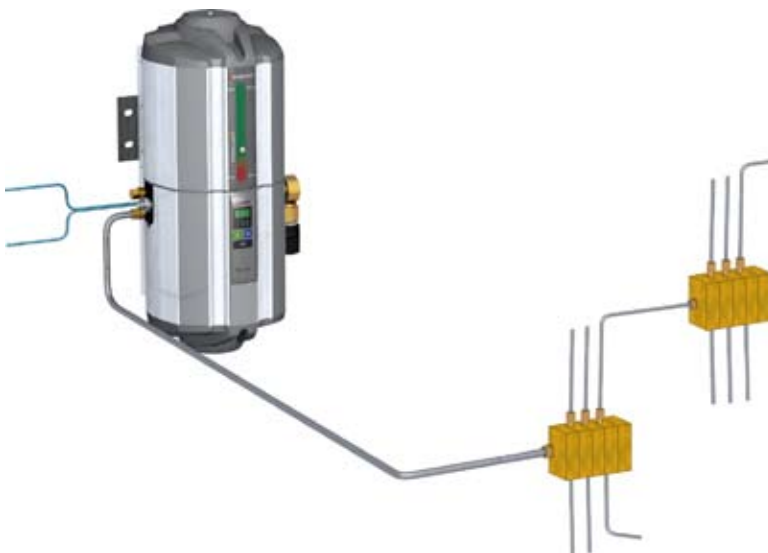
Пластичные смазки консистенции NLGI 000 – NLGI 2  
Диапазон дозирования смазки SGA: 0,15 - 8,68 г



**OS – одномагистральная централизованная система смазки**

Масло

Диапазон дозирования OS: 0,3 - 2,0 см<sup>3</sup>



**Централизованная система смазки с прогрессивным распределением (питателями)**

Пластичные смазки консистенции NLGI 000 – NLGI 2

Диапазон дозирования питателя VPB: 0,2 см<sup>3</sup>

Диапазон дозирования питателя VPK: 0,05 - 0,6 см<sup>3</sup>



**LG/B – одномагистральная централизованная система смазки**

Пластичные смазки консистенции NLGI 000 – NLGI 1 и масла

Диапазон дозирования LG и B: 0,02 - 0,50 см<sup>3</sup>

### Преимущества и конструктивные особенности:

- Компактная конструкция «все в одном»
- Модульная конструкция повышенной прочности
- Легкий монтаж и наладка
- Возможность использования в одно- и двухканальных системах, а также в системах с прогрессивными распределителями
- Насос MultiLube может использоваться как в системах смазывания пластичной смазкой, так и в системах смазывания маслом
- Подходит для всех типов масел и пластичных смазок
- Возможность использования резервуаров двух разных объемов
- Перекачивающий элемент оснащен реле сброса давления
- Соединение фильтра оснащено предохранительным клапаном
- Возможность визуального и электронного контроля уровня смазки в резервуаре
- Универсальный интерфейс пользователя с четкой индикацией всех функций
- Возможность внешнего контроля
- Возможность выбора источников питания (24В, 115В или 230В)
- Широкий диапазон рабочих температур (от -30 до +70°C)

### Интегрированный интерфейс

Управление системой смазки MultiLube осуществляется с помощью интегрированного интерфейса пользователя, который облегчает и упрощает эксплуатацию системы и программирование рабочих параметров. Кроме того, управление системой может осуществляться с помощью внешних блоков управления, например, многоканального центра управления Safematic, программируемого логического контроллера (PLC) или системы управления технологическим процессом. В целях реализации функции удаленного мониторинга и управления посредством SMS-сообщений предусмотрена возможность установки встроенного модема GSM в смазочно-насосный агрегат.

Централизованная система смазки Safematic MultiLube – экономически оправданное решение, позволяющее повысить уровень управляемости производственных процессов.

### Интерфейс пользователя IF-103

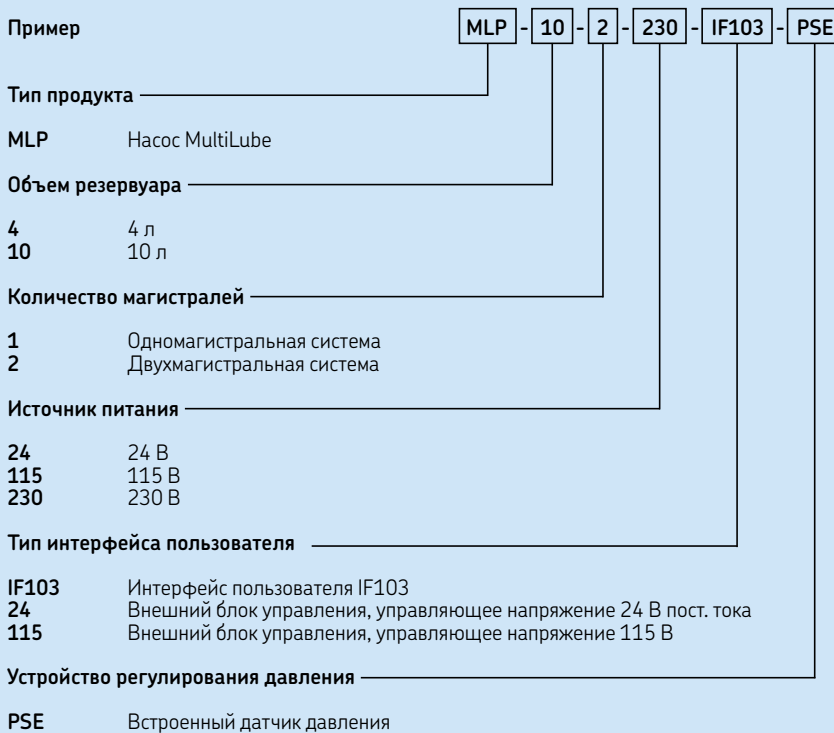
|  |  |
|--|--|
| Цикл смазывания                        | 0 мин – 999 ч  |
| Интервал нагнетания давления в системе | 0-999 сек  |
| Функциональные возможности             | Установка цикла смазывания<br>Установка макс. интервала нагнетания давления в системе<br>Установка предельно допустимого давления в системе<br>Установка параметров дополнительного цикла смазывания             |
| Индикаторы                             | Зеленый – нагнетание давления в системе<br>Красный – сигнал тревоги  |
| Кнопки управления                      | «Прокрутка» показаний дисплея<br>Установка рабочих параметров клапанов   |
| Функции дисплея                        | Интервал нагнетания давления в каждом канале<br>Время нагнетания давления в каждом канале<br>Разгрузка под давлением в каждом канале<br>Тип сигнала тревоги<br>Счетчик циклов смазывания<br>Режим взаимодействия |
| Аварийные сигналы                      | Низкий уровень смазки в резервуаре<br>Низкий уровень давления в канале смазки  |
| Защита                                 | Функция изменения установочных параметров клапанов защищена паролем  |



### Смазочно-насосный агрегат MLP

|                                 | Резервуар<br>4 л    | 10 л                |
|---------------------------------|---------------------|---------------------|
| Макс. производительность        | 13 г/мин            | 13 г/мин            |
| Объем резервуара                | 4 л                 | 10 л                |
| Макс. давление                  | 210 бар (3 045 psi) | 210 бар (3 045 psi) |
| Диапазон рабочих температур     | от -30 до +70 °C    | от -30 до +70 °C    |
| Тип соединительных патрубков    | R1/4"               | R1/4"               |
| маслопроводов                   |                     |                     |
| Консистенция смазки             | до NLGI 2           | до NLGI 2           |
| Рабочее напряжение              | 12/24 В пост. тока  | 12/24 В пост. тока  |
| Потребляемая мощность           | 150 Вт              | 150 Вт              |
| Класс защиты                    | IP65                | IP65                |
| Вес (с заполненным резервуаром) | 20 кг               | 28 кг               |
| Высота                          | 448 мм              | 688 мм              |
| Ширина                          | 230 мм              | 230 мм              |
| Глубина                         | 235 мм              | 235 мм              |
| Материал                        | Алюминий            | Алюминий            |

### Система обозначений модульного насосного блока MLP



© SKF является зарегистрированным торговым знаком SKF Group.

© SKF Group 2007

Содержание данной публикации является собственностью издателя и не может быть воспроизведено (даже частично) без соответствующего разрешения. Несмотря на то, что были приняты все меры по обеспечению точности информации, содержащейся в настоящем издании, издатель не несет ответственности за любой ущерб, прямой или косвенный, вытекающий из использования вышеуказанной информации.

Публикация 6407 RU