

Конструкция 44

Тип 44-2 Редуктор давления

Тип 44-3 Предохранительный запорный клапан (SAV) со встроенным редуктором. **Сертифицированы по типовым испытаниям (TÜV)** – для воды – Клапан **закрывается** при повышении за ним давления

Применение

Регулятор задаваемых величин давления от **0,1 до 11 бар** · Клапаны Ду 15 ... 50 · Ру 25 · Для жидкостей до **150 °С**, негорючие газы до **80 °С** · **Предохранительный запорный клапан (SAV)** и **предохранительный пере-**

Тип 44-7 Перепускной клапан

Тип 44-8 Предохранительный перепускной клапан (SÜV). **Сертифицированы по типовым испытаниям (TÜV)** – для воды –

Клапан **открывается** при повышении **перед** ним давления

пускной клапан (**SÜV**) для защиты в установках с тепло-снабжением от ТЭЦ

Регуляторы давления тип 44-2 и тип 44-7 состоят из регулирующего клапана и мембранного привода. В отличие от них, **предохранительный запорный клапан тип 44-3** и **предохранительный перепускной клапан тип 44-8** имеют привод с **двумя** мембранами.

Характерные особенности

- Пригодны для воды и других жидких сред, которые не вызывают коррозии в используемых материалах
- Специальное исполнение для масла (нефти) и сокращенного значения K_{vs} для Ду 15
- Плотно закрывающийся односедельный клапан с конусом, с компенсацией давления.

Исполнения (см. рис. 2 ... 5)

Регуляторы давления конструкция 44 с приводом предназначены для диапазонов задаваемых давлений от 0,1 до 11 бар Регулирующие клапаны Ду 15 ... Ду 50 · Сварные соединения (специальное исполнение с резьбовыми и фланцевыми соединениями).

Редуктор давления тип 44-2 (рис. 4) с **одной** регулирующей мембраной.

Предохранительный запорный клапан (SAV) тип 44-3 (рис. 2 и 4) со встроенным редуктором давления и **двумя** регулирующими мембранами.

Исполнение с двумя независимыми мембранами (тип 44-3 и 44-8) соответствует требованиям Общества работников теплофикации ФРГ (AGFW) к устройствам для бытовых станций. Оно позволяет функционировать прибору даже при выходе из строя одной мембраны.

Специальное исполнение

- сокращенное (суженное) значение K_{vs} для Ду 15
- с маслостойкими внутренними деталями для тип 44-7/44-8
- по запросу исполнение по ANSI-стандартам

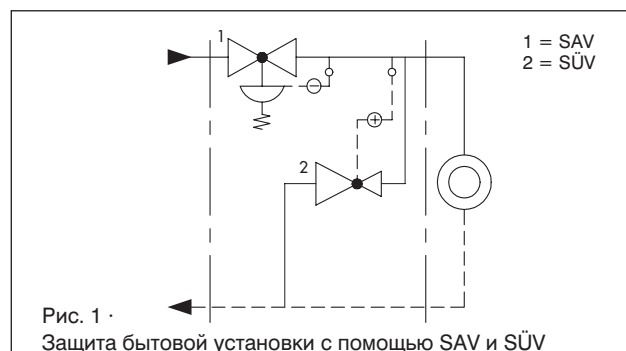


Рис. 2 · Предохранительный запорный клапан SAV тип 44-3



Рис. 3 · Предохранительный перепускной клапан SÜV тип 44-3

Принцип действия (рис. 4 и 5)

Регулируемое давление подается по управляющей трубке (11) через штуцер (12) в корпусе клапана (1) на рабочую мембрану и преобразуется в регулирующее усилие. Это усилие устанавливает конус клапана в зависимости от степени напряжения пружин (8) и положения задатчика (10).

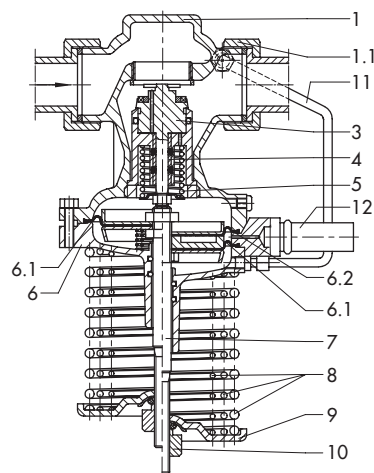
При разрушении основной рабочей мембраны (6.1) вторая резервная мембрана (6.2) принимает на себя регулируемую функцию. Для определения состояния рабочей мембраны в промежуточном кольце предусмотрен оптический индикатор ее поломки или, по выбору, применяется пневматический коммутатор для сигнализации, например, в схеме контроля.

Проверка устройств

Предохранительный запорный клапан (SAV) тип 44-3 и предохранительный перепускной клапан (SÜV) тип 44-8 проверены для воды союзом технадзора ФРГ (TÜV), от величины $K_{vs} = 2,5$. Свидетельство об испытаниях можно получить по запросу.

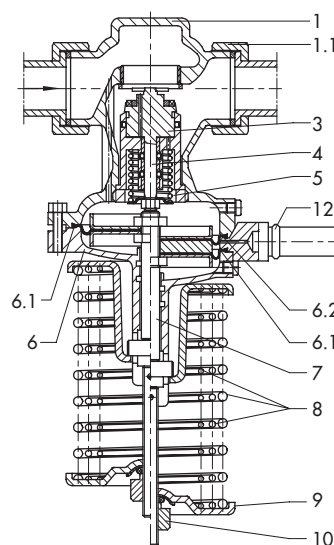
Монтаж

- направление потока среды через клапан согласно стрелке на корпусе
- конструкция клапана, включая привод, должна висеть обращенной вниз.



Тип 44-2 | Тип 44-3 (SAV)

Рис. 4 · Редуктор давления тип 44-2 и тип 44-3 в сечении



Тип 44-7 | Тип 44-8 (SÜV)

Рис. 5 · Перепускной клапан тип 44-7 и тип 44-8 в сечении

- | | |
|----------------------------------|----------------------------------|
| 1 корпус клапана | 7 шток привода |
| 1.1 накидная гайка с уплотнением | 8 пакет пружин |
| 3 конус | 9 тарелка пружины |
| 4 шток конуса | 10 задатчик |
| 5 пружина конуса | 11 управляющая трубка |
| 6 привод | 12 индикатор разрушения мембраны |
| 6.1 рабочая мембрана | |
| 6.2 резервная мембрана | |

Таблица 1 · Технические характеристики · Все значения давления (избыточное давление) в бар

Условный диаметр Ду	15	20	25	32	40	50
Значение K_{vs}	2,5	5,7	7,2	10	12,5	16
Специальные исполнения	0,4 ¹⁾ · 1 · 3,6	–	–	–	–	–
z-параметр	0,6	0,6	0,55	0,55	0,5	0,45
Номинальное давление	PN 25					
Максимально допустимый перепад давления Δp	20 бар			12 бар		
Макс. допустимая температура	150 °C					
Утечка протока (тип 44-2/44-7)	≤ 0,05 % от значения K_{vs}					
Непрерывные диапазоны задаваемых значений²⁾						
Тип 44-2	0,5 до 2 бар · 1 до 4 бар · 2 до 4,2 бар · 2,4 до 6,3 бар · 6 до 10,5 бар					
Тип 44-3 (SAV)	2 до 4,2 бар · 2,4 до 6,3 бар · 6 до 10,5 бар					
Тип 44-7	0,1 до 1 бар ³⁾ · 0,5 до 2 бар · 1 до 4 бар · 2 до 4,4 бар · 2,4 до 6,6 бар · 6 до 11 бар					
Тип 44-8 (SÜV)	2 до 4,4 бар · 2,4 до 6,6 бар · 6 до 11 бар					

¹⁾ без проверки элементов конструкции

²⁾ другие диапазоны задаваемых значений по запросу

³⁾ для Ду 32 ... 50: 0,2 до 1 бар

Таблица 2 · Материалы (WN = номер материала)

Регулятор давления тип 44-2 44-3 (SAV) 44-7 44-8 (SÜV)	
Корпус	Медное литье (G-CuSn5ZnPb)
Седло	Кор.-стойкая сталь WN 1.4104
Конус ¹⁾	CuZn40Pb и WN 1.4104 с мягким EPDM-уплотнением ²⁾
Пружина клапана	Кор.-стойкая сталь WN 1.4310
Регулирующая мембрана	EPDM с прокладкой из ткани ²⁾
Уплотнительные кольца	EPDM ²⁾ (этилен-пропилен-Dien-каучук)

¹⁾ значение K_{vs} 0,4: WN 1.4305

²⁾ специальное исполнение для нефтепродуктов (ASTM I, II, III): FPM (Fluor-каучук) (Viton)

Диаграмма расхода для воды

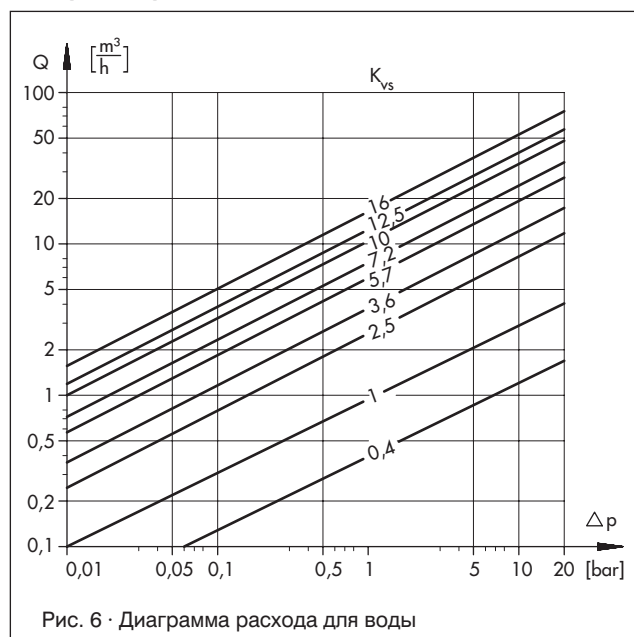


Диаграмма давление-температура

Диапазон применения, допустимые давление и температура ограничиваются согласно данным диаграммы давление-температура и степени условного номинального давления (по DIN 2401).

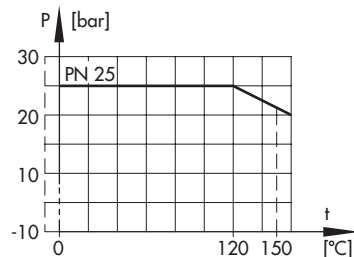


Таблица 3 · Вес и размеры в мм

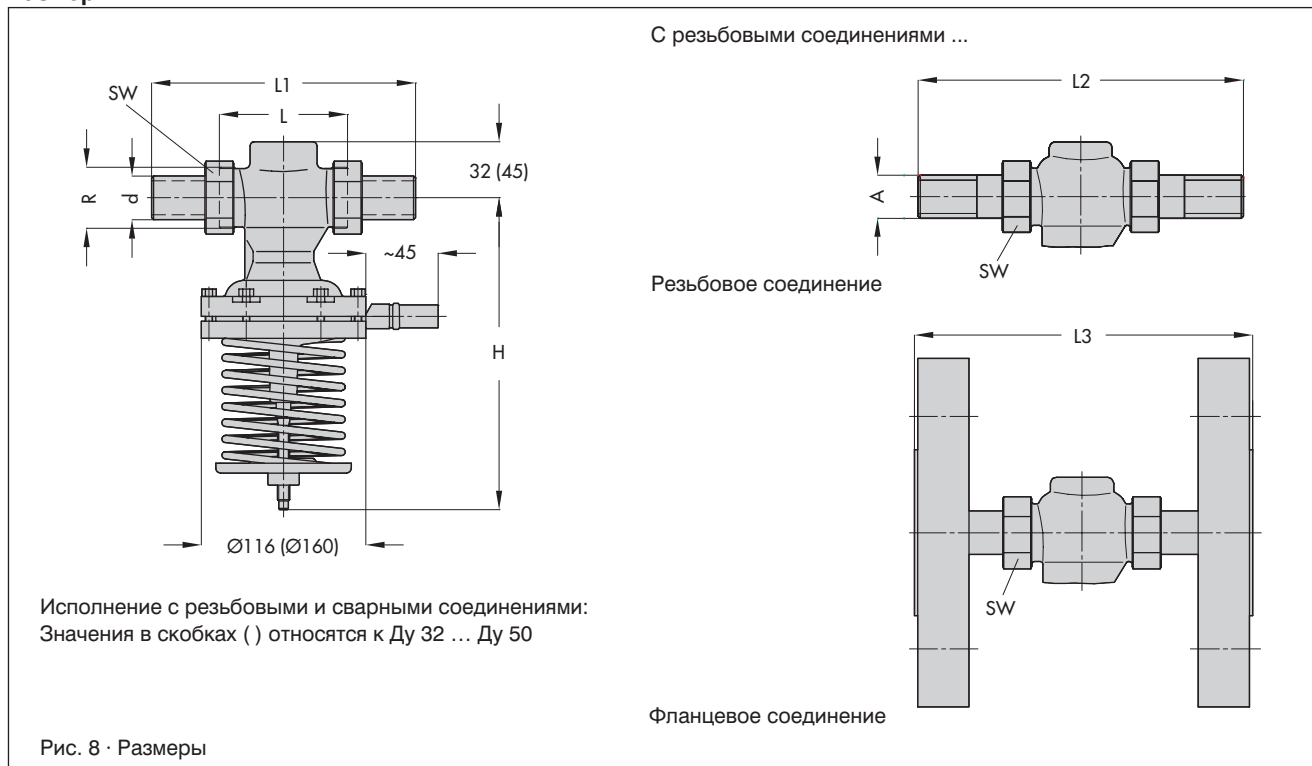
Условный диаметр Ду	15	20	25	32	40	50
Диаметр трубки Ø d	21,3	26,8	32,7	42	48	60
R	G ¾	G 1	G 1¼	G 1¾	G 2	G 2½
SW	30	36	46	59	65	82
Длина L	65	70	75	100	110	130
L1 под сварное соединение	210	234	244	268	294	330
Размер H	Тип 44-2	227			382	
	Тип 44-3	235 ¹⁾			393	
	Тип 44-7	240			405	
	Тип 44-8	248 ²⁾			416	
Вес ок. кг	2,0	2,1	2,2	8,5	9,0	9,5
Специальные исполнения						
с резьбовым соединением (внешняя резьба)						
Длина L2	129	144	159	180	196	228
Внешняя резьба A	G ½	G ¾	G 1	G 1¼	G 1½	G 2
Вес ок. кг	2,0	2,1	2,2	8,5	9,0	9,5
с фланцами ³⁾ Ру 16/25						
Длина L3	130	150	160	180	200	230
Вес ок. кг	3,5	4,1	4,7	11,7	13	14,5

¹⁾ диапазон задаваемых значений 6 ... 10,5 бар: 260

²⁾ диапазон задаваемых значений 6 ... 11 бар: 273

³⁾ в конструкции с фланцами для Ду 40 и Ду 50, фланцы уже смонтированы на клапане

Размеры



При заказе требуются следующие данные:

Редуктор давления тип 44-2 / 44-3

Перепускной клапан тип 44-7 / 44-8

Ду ... или с резьбовыми соединениями или с фланцевым подключением

Диапазон задаваемых давлений ... бар, возможное специальное исполнение

С правом на технические изменения.



SAMSON AG · MESS- UND REGELTECHNIK
Weismüllerstraße 3 · D - 60314 Frankfurt am Main
Telefon (069) 4 00 90 · Telefax (069) 4 00 95 07
Internet: <http://www.samson.de>

T 2623 RU

Va.