

Регуляторы давления прямого действия



Тип 36-3 · Аварийный запорный клапан с редукционным клапаном (SAV)

Тип 36-8 · Аварийный перепускной клапан (SÜV)

Проверены Объединением технического надзора (TÜV) – для воды

Применение

Регуляторы давления для заданных значений от 2 до 11 бар · Клапаны с условным диаметром **Ду от 15 до 100** · **Условное давление P_y 16 до 40** · для воды и жидких сред до **150 °С**, негорючих газов до **80 °С**

Тип 36-3: клапан закрывается при повышении давления за клапаном.

Тип 36-8: клапан открывается при повышении давления перед клапаном

Отличительные свойства:

- не требующие значительного теххода и вспомогательной энергии П-регуляторы,
- герметично закрывающийся односедельный клапан с пружинной нагрузкой и разгруженным по давлению конусом клапана
- нефрикционное уплотнение штока конуса с сильфоном из нержавеющей стали
- привод с двумя независимыми друг от друга мембранами, то есть прибор функционирует также в случае выхода из строя одной из мембран.
- особенно рекомендуется для использования на установках с теплоснабжением от ТЭЦ согласно DIN 4747; прибор соответствует требованиям AGFW (Объединение предпринимателей, занимающихся централизованным теплоснабжением)

Конструкции

Тип 36-3 · аварийный запорный клапан с редуктором (SAV) (рис. 1) приводит давление p₂ за клапаном к заданному значению.

Тип 36-8 · аварийный перепускной клапан (SÜV) (рис. 2) для регулирования входного давления p₁ на заданное значение.

Диаграмма давление-температура

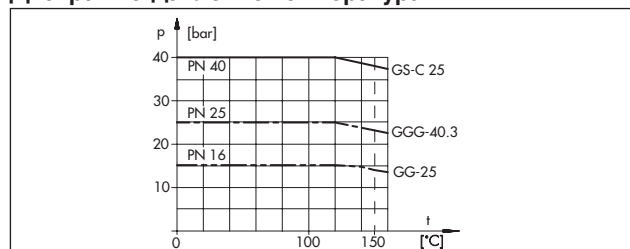


Таблица 1 · Технические характеристики · Все давления указаны в бар (избыточное давление)

Услов. давл. P _y	16, 25 или 40 (согласно DIN 2401)									
Услов. диам. Ду	15	20	25	32	40	50	65	80	100	
Значение K _{vS}	3,2	5,0	8,0	12,5	20	32	50	80	125	
Значение z	0,60	0,60	0,55	0,55	0,50	0,45	0,40	0,35	0,35	
Макс. доп. пер. давл. Δp на клап.	25 бар					20 бар			16 бар	
Предохранитель избыт. давления	Односторонний 12 бар									
Макс. доп. темп.	150 °С									
Диапаз. тип 36-3 зад. знач. тип 36-8	2,0 до 4,2 · 2,4 до 6,3 · 6,0 до 10,5 бар 2,0 до 4,4 · 2,4 до 6,6 · 6 до 11 бар									



Рис. 1 · Редукционный клапан тип 36-3



Рис. 2 · Перепускной клапан тип 36-8

Принцип действия (рис. 3)

Среда проходит через клапан по стрелке. Положение конуса определяет расход через свободное сечение между конусом (3) и седлом клапана (2).

Поддерживаемое на заданном значении давление передается по импульсной трубке (12) на мембрану (9) и преобразуется в перестановочное усилие. Это усилие перемещает конус (3) посредством штока (4) – противодействуя при этом силе установочных пружин (7). Усилие пружины устанавливается на задатчике (6).

Регуляторы оснащены двумя независимыми друг от друга мембранами (9). Таким образом, функция регулирования сохраняется также в случае выхода из строя одной из мембран. Для распознавания этого состояния предусмотрен индикатор, расположенный в отверстии промежуточного кольца (10) или, по выбору, пневматический переключатель для включения сигнализации, например, на главном щите управления.

Таблица 2 · Материалы (WN = номер материала)

Установочный клапан			
Услов. давл.	Ру 16 ¹⁾	Ру 25	Ру 40
Корпус ¹⁾	серый литейный чугун GG-25 WN 0.6025	чугун с шаровидным графитом GGG-40.3 WN 0.7043	стальное литье GS-C 25 WN 1.0619
Седло	нержавеющая сталь WN 1.4006		
Конус с мягким уплотнением из СКЭПТ	нержавеющая сталь Ду от 15 до 50: WN 1.4104 Ду от 65 до 100: WN 1.4006		
Разгр. сиффон / уплотнение сиффона	нержавеющая сталь WN 1.4571		
Привод			
Оболочки мембр.	стальной лист St 37-2		
Мембрана ²⁾	СКЭПТ с тканной прокладкой		

¹⁾ по желанию: GGG-40.3 или GS-C 25

²⁾ у специальной конструкции для нефтепродуктов (ASTM I, II, III): перфторалкил (FPM) (вайтон).

Аттестация

Приборы проверены Организацией технического надзора (TÜV) – для воды - на специальный допуск для работы в аварийных цепях. Условное обозначение аттестации – по требованию заказчика.

Монтаж

Готовый для установки прибор предназначен только для монтажа на горизонтальных участках трубопроводов. Направление потока – по стрелке на корпусе. Привод, должен быть обращен вниз.

Специальное исполнение (без проверки Организацией технического надзора (TÜV))

С мембранами из перфторалкила (FPM) для нефтепродуктов или воздуха.

В заказе следует указывать:

Аварийный запорный клапан (SAV) с редукционным клапаном тип 36-3 / перепускной клапан тип 36-8

Ду ..., Ру ...

Материал корпуса ...,

Диапазон заданного значения ... бар

Специальное исполнение, если требуется ...

Права на изменения исполнений и размеров сохраняются.

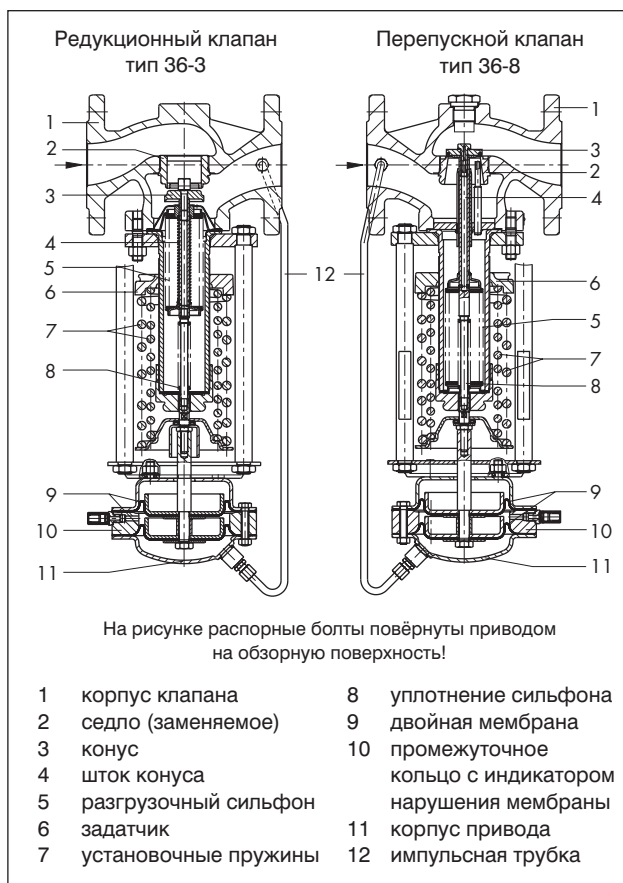


Таблица 3 · Размеры в мм и вес

Усл. диам. Ду	15	20	25	32	40	50	65	80	100
Монт. длина L	130	150	160	180	200	230	290	310	350
Монт. высота H	415		470		600		615		
Корпус мембраны Ø D	170								
Вес для Ру 16 ¹⁾ ок. ... кг	13	14	14,5	20	22	25,5	41,5	48,5	57,5

¹⁾ +10 % для чугуна с шаровидным графитом Ру 25 и стального литья Ру 40

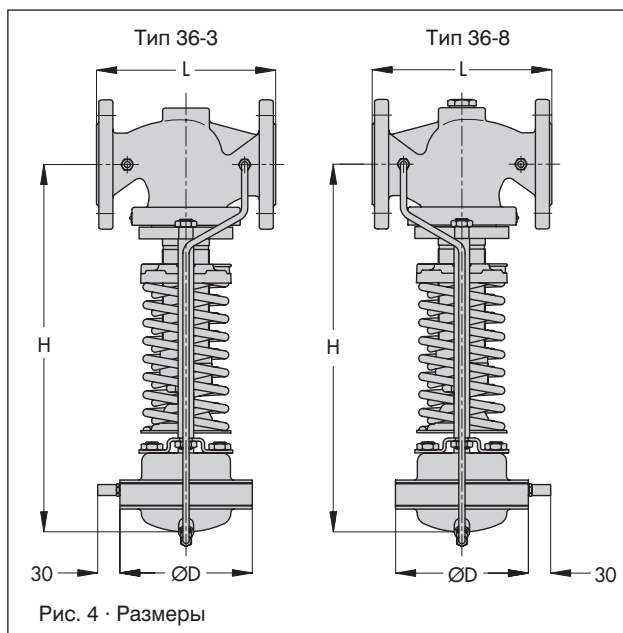


Рис. 4 · Размеры