

Конструкция 240

Электрический регулирующий клапан тип 241-2

Проходной клапан тип 241

Электрический регулирующий клапан тип 3244-2

Трехходовой клапан тип 3244

Применение

Регулирующие клапаны с проходными или трехходовыми клапанами имеют широкое применение как в технологических процессах, так и в отоплении, вентиляции и климатехнике.

Диаметры от Ду 15 до Ду 150 · Номинальное давление от Ру 16 до Ру 40 · Температура от -196 °С до 450 °С



Трехходовой клапан тип 3244 или проходной клапан тип 241 с электрическим сервоприводом тип 5802.

Корпус клапана из

- серого чугуна
- стального литья или
- коррозионностойкого стального литья.
- Тип 241 также из чугуна с шаровидным графитом или ковальной стали.

Цельная верхняя часть.

Электрический сервопривод тип 5802 может поставляться в разных исполнениях (подробности см. по типовому листу Т 5801):

- с механическим ручным управлением
- с дополнительной электрической оснасткой (конечные выключатели, дистанционный датчик сопротивления, позиционер).

Исполнения

Нормальное исполнение для температуры от -10 °С до +220 °С

- **Тип 241-2** (рис. 1) · Проходной клапан тип 241 с электрическим сервоприводом тип 5802
- **Тип 3244-2** (рис. 2) · Трехходовой клапан тип 3244 с электрическим сервоприводом тип 5802

Другие исполнения с

- **изолирующей вставкой** срав. технические данные
- **металлическим сальфонным уплотнением** с дополнительным предохранительным сальником срав. технические данные
- **обогревающая рубашкой** срав. технические данные

Также могут поставляться

- электрические сервоприводы с усиленным электрическим сервоприводом см. типовые листы Т 5874, Т 8340 и Т 8042
- пневматические сервоприводы см. типовой лист Т 8015
- специальное исполнение с сертификатом испытаний см. типовой лист Т5871

Текст заказа

Электрический регулирующий клапан тип 241-2 / 3244-2 диаметр ..., материал корпуса ..., Ру ...

у клапанов типа 3244 смесительный или распределительный клапан

сервопривод тип 5802-4

электрическое присоединение ... В, ... Гц

возможное специальное исполнение

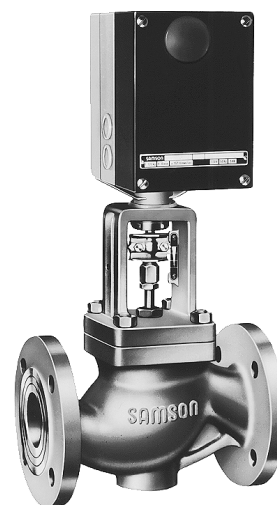


Рис. 1 · Регулирующий клапан тип 241-2



Рис. 2 · Регулирующий клапан тип 3244-2

Принцип работы (рис. 3 до 5)

Поток через клапан идет по направлению стрелки.

Трехходовой клапан тип 3244 может поставляться как смешительный клапан (рис. 4) или как распределительный клапан (рис. 5). Клапана нельзя перемонтировать, так как конус приварен к штоку.

Чтобы добиться максимального расхода у распределительных клапанов, присоединение АВ-А, начиная с Ду 65 может быть сделано для большего значения K_{vs} , как и в присоединении АВ-В (срав. Табл. 4).

Оба типа клапанов в особых случаях использования, как например, вакуум, агрессивная среда или высокая температура могут быть предусмотрены с металлическим уплотнением или с изолирующим элементом.

Выбор и монтаж регулирующих клапанов

1. Расчет подходящего значения K_v по DIN EN 60 534.
2. Выбор диаметра и значения K_{vs} по таблице 3 – 5.
3. Определение допустимого перепада давления Δp по таблицам с 3 по 5.
4. Выбор подходящего сервопривода по таблице 6, учитывая управляющее усилие, ход и установочное время.
5. Выбор материала, давления и температуры по таблицам 1 и 2, учитывая диаграмму давление – температура.
6. Возможные дополнительные навесные приборы по таблицам с 1 по 3.

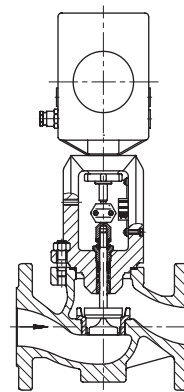


Рис. 3 · Электрический регулирующий клапан Тип 3244 2 с электрическим сервоприводом тип 5802 и трехходовой клапан тип 3244 как смешительный клапан

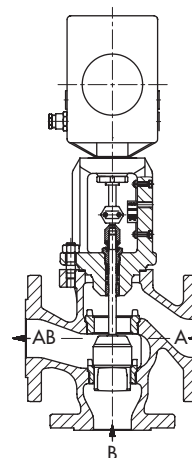


Рис. 4 · Электрический регулирующий клапан Тип 241 2 с электрическим сервоприводом тип 5802 и проходной клапан тип 241

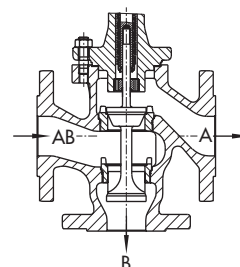


Рис. 5 · Трехходовой клапан тип 3244 как распределительный клапан

Таблица 1 · Технические характеристики клапанов типа 241 и 3244

Клапан		тип	241	3244
Условный диаметр		Ду	15 ... 150	
Условное давление		Ру	16, 25 или 40 (DIN 2401)	
Вид присоединения			Все формы фланцев по DIN ¹⁾	
Соотношение регулирования			50 : 1 для Ду 15 до 50; 30 : 1 для Ду 65 до 150	
Ход клапана			15 мм для Ду 15 до 80 30 мм для Ду 100 до 150	
Уплотнение седла – конуса			Металлическое, мягкое, Металло-пришлифованное	металлическое
Графическая характеристика			Равнопроцентная / линейная	линейная
Диапазоны температуры				
Корпус клапана без изолирующей части			–10 до 220 °С	
Корпус клапана с	Изолирующей или сильфонной частью, короткой		–10 до 300 °С (корпус клапана из GG 250) –10 до 350 °С (корпус клапана из GGG 40.3) ²⁾ , –10 до 400 °С (корпус клапана из GS-C25), –10 до 450 °С (корпус клапана из C22.8) ²⁾ , –50 до 450 °С (корпус клапана из WN 1.4581)	
	Изолирующей или сильфонной частью, длинной ²⁾		–196 до 450 °С (корпус клапана из WN 1.4571)	
Конус клапана	Стандартный	Метал. уплотнение	–196 ... 450 °С	
		Мягкое уплотнение	–196 ... 220 °С	–
	С разгрузкой давления	С PTFE-кольцом	–196 ... 220 °С	–
		графитовым кольцом	220 ... 450 °С	–
Класс утечки по DIN EN 60 534				
Конус клапана	Стандартный	Металлич. уплотнение	IV	IV
		Мягкое уплотнение	VI	–
	С разгрузкой давления	Металло-пришлифов	IV-S2, от Ду 100: IV-S1	–
		Металлич. уплотнение	С PTFE-кольцом: IV С графитовым кольцом: III	–

1) тип 3244 с Ду 15 присоединения только по DIN 2532, 2533, 2543 до 2545

2) только тип 241

Таблица 2 · Материалы (WN = номер материала по DIN)

Нормальное исполнение							
Условное давление	Ру	16	16/25	16/25/40			
Корпус клапана		Серый чугун GG-25 WN 0.6025	Чугун с шаро- видным графитом GGG 40.3 WN 0.7043	Стальное литье GS-C25 WN 1.0619	Коррозионно- стойкая сталь WN 1.4581	Кованая сталь ³⁾ C22.8 WN 1.0460	Коррозионно- стойкая кованая сталь ³⁾ WN 1.4571
Верхняя часть клапана		C 22.8, WN 1.0460				WN 1.0460	WN 1.4571
Седло ¹⁾		WN 1.4006				WN 1.4006	
Конус ¹⁾		WN 1.4006				WN 1.4006	
Направляющие втулки		WN 1.4104				WN 1.4104	
Набивка сальника ²⁾		V-кольцо, PTFE с углем; пружина WN 1.4310					
Уплотнения корпуса		Металл-графит					
Изолирующая часть		C 22.8			WN 1.4571	C22.8	WN 1.4571
Металлосильф. уплотнение							
Промежуточная вставка		C 22.8			WN 1.4571	C22.8	WN 1.4571
Металлический сильфон		WN 1.4571					
Обогревающая рубашка ³⁾		WN 1.4541					

1) все седла и конусы также со стеллитовым бронированием

2) другие набивки по запросу

3) только тип 241

Параметры для расчета расхода по DIN IEC 534, части 2-1 и 2-2

$F_L = 0,95$; $x_T = 0,75$

Таблица 3 · Значения K_{vs} и допустимого перепада давления Δp

Регулирующий клапан тип 3244-2 со смесительным клапаном типа 3244

Привод тип 5802			-4	
Перестановочное усилие [кН]			1,8	1,2
Ду	K_{vs}	Седло \varnothing мм	Δp при $p_2 = 0$ [бар]	
15	2 4	24	31	19
20	2 4 6,3			
25	2 4 6,3 10			
32 до 50	6,3 10 16	31	16	10
40 и 50	25	38	10	6,3
50 до 80	25 ¹⁾ 40	48	6,5	3,7
65 и 80	60	63	3,5	1,9
80	80	75	2,5	1,3
100	100	80	1,8	0,9
	160	100	1,1	0,5
125	140	90	1,4	0,7
	200	110	0,9	–
150	200	110		–
	300	130	0,6	–

¹⁾ только Ду 65 и 80

Таблица 4 · Значения K_{vs} и допустимого перепада давления Δp

Регулирующий клапан тип 3244-2 с распределительным клапаном типа 3244

Привод тип 5802			-4	
Перестановочное усилие [кН]			1,8	1,2
Ду	K_{vs}	Седло \varnothing мм	Δp при $p_2 = 0$ [бар]	
15	2 4	24	31	19
20	2 4 6,3			
25	2 4 6,3 10			
32 до 50	6,3 10 16	31	16	10
40 и 50	25	38	10	6,3
50 до 80	25 ¹⁾ 40	48	6,5	3,7
65	60/40	63/48	3,5	1,9
80	60	63		
		80/60	75/63	2,5
100	100	80	1,8	0,9
	160/100	100/80	1,1	0,5
125	140	90	1,4	0,7
	200/140	110/90	0,9	–
150	200	110		–
	300/200	130/110	0,6	–

¹⁾ только Ду 65 и 80

Таблица 5 · Значения K_{vs} допустимого перепада давления регулирующего клапана типа 241-2

Регулирующий клапан тип 241			Без разгрузки давления		С разгрузкой давления			
			С и без металлического сиффона		Без металлического сиффона Конус металлоуплотняющий		С металлическим сиффоном, конус металлоуплотняющий	
Сервопривод тип 5802-4								
Перестановочное усилие кН			1,8	1,2	1,8	1,2	1,8	1,2
Ду	K_{vs}	Седло \varnothing мм	Δp в бар при $p_2 = 0$					
15 до 25	0,1 0,16 0,25	3	120	120	–	–	–	–
15 до 50	0,4 0,63 1,0	6						
	1,6 2,5 4,0	12						
20 до 50	6,3	24	31	19	–	–	–	–
25 до 50	10							
32 до 50	16	31	18	11	120	–	–	–
40 до 80	25	38	12	7,1				
50 до 80	35	48	7,1	4,1				
65, 80	60	63	3,8	2,1				
80	80	80	2,2	1,1	106	36	24	8,4
100 и 150	63	63	3,7	2,0	48	20	9,3	4,0
100 до 150	100	80	2,1	1,0	40	12	7,7	–
100 до 150	160	100	1,2	0,5	30	–	–	–
125	200	110	0,9	0,3	25			
150	260	130	0,6	0,1	16			

¹⁾ Клапана от Ду 65 с разгрузкой давления

Таблица 6 · Технические характеристики сервопривода типа 5802

Привод	Тип	5802-4			
Электрическое присоединение		24, 110 или 230 В; 50 / 60 Гц			
Мощность мотора	VA	5			
Допустимая температура окружающей среды	°C	0 до 50			
Усилие тяги	кН	1,8		1,2	
Номинальный ход	мм	15	30	15	30
Время установки для номинального хода	с	140	280	85	170
Дополнительное электрическое оборудование					
Конечный выключатель		Макс. 3 ¹⁾			
Дистанционный датчик сопротивления		Макс. 2 ¹⁾			
Электрический позиционер		1 ¹⁾ (только при исполнении с Дистанционный датчик сопротивления)			

¹⁾ всего максимум 5 дополнительных единиц
дальнейшие подробности см. типовой лист Т5801

Электрическое присоединение сервопривода тип 5802-4

Управляющие сигналы регулятора связаны с контактами 1 и 2. Если напряжение имеется на канале 1, то двигатель работает в направлении «-», например, в направлении закрытия. Если, наоборот, управляющий сигнал поступает на канал 2, то мотор движется в направлении «+» открытия.

Монтаж

Управляющие приборы нужно монтировать вертикально. Пружинная муфта соединяет шток конуса клапана и шток привода. Соединительный болт крепит привод к станине.

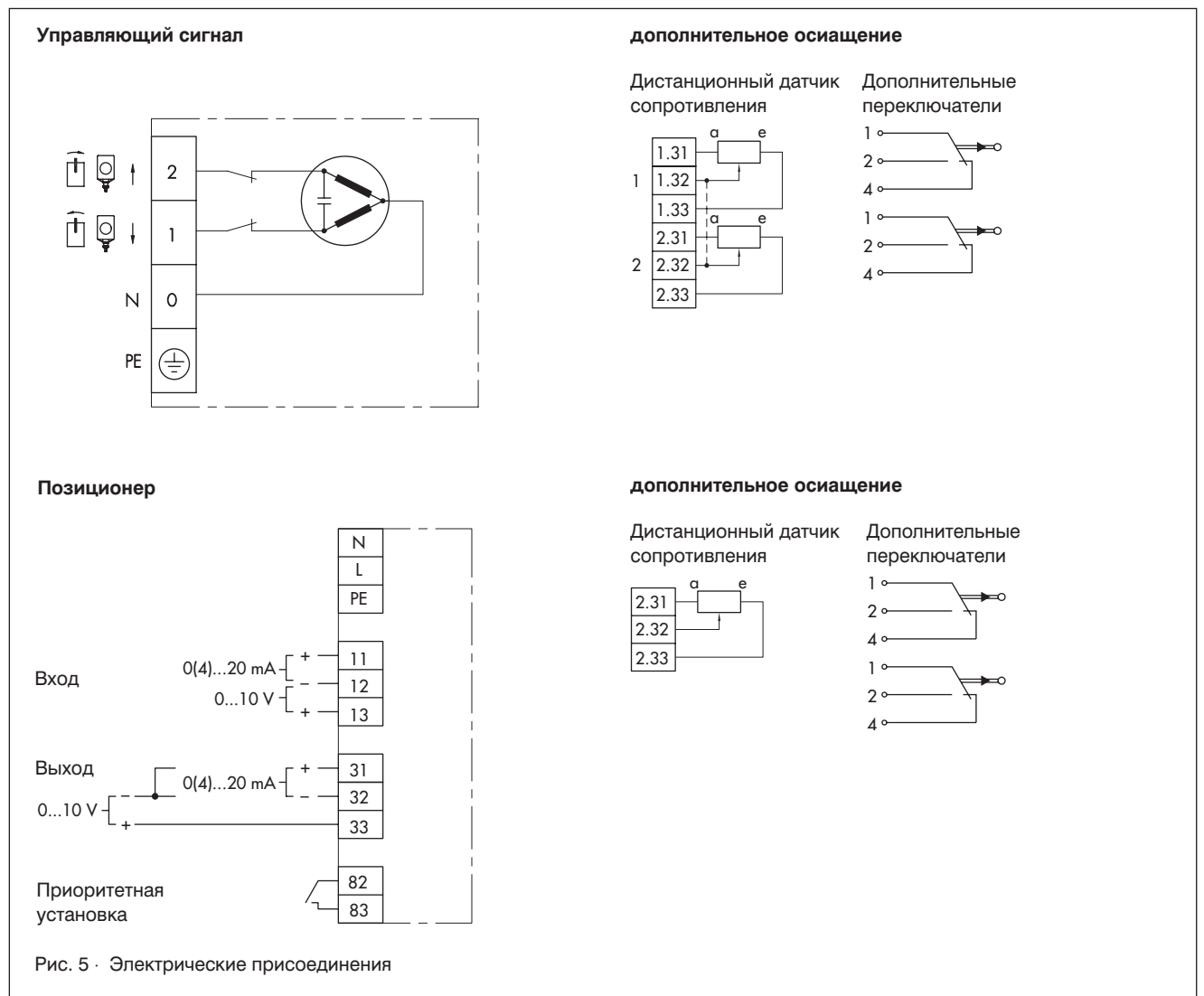


Рис. 5 · Электрические присоединения

Таблица 7 · Размеры в мм и вес регулирующего клапана тип 241

Нормальное исполнение клапана типа 241 (без сервопривода)

Условный диаметр Ду	15	20	25	32	40	50	65	80	100	125	150
Длина L	130	150	160	180	200	230	290	310	350	400	480
H1	H2 + H										
H2	220					260			350	360	390
										380 ²⁾	415 ²⁾
H3	61								75		
H4, клапан закрыт	75										90
H5	40			72			98		118	144	175
Вес клапана без сервопривода, кг, ок.	5	6	7	11	12	15	24	30	42	80	120

Исполнение клапана типа 241 с изолирующей частью / с металлическим сифоном (без сервопривода)

Условный диаметр Ду	15	20	25	32	40	50	65	80	100	125	150	
Высота Н9	Короткая / с сифоном	405			395			435		635	625	655
	Длинная / длинная с сифоном	710			700			740		875	865	895
Вес, кг, ок.	Короткая / с сифоном	8	9	10	17	18	21	32	38	60	105	150
	Длинная / длинная с сифоном	12	13	14	21	22	25	36	42	68	113	158

1) для материала корпуса клапана GG-25

Исполнение с обогревающей рубашкой (не относится к клапанам с корпусом из серого чугуна GG-25 и чугуна с шаровидным графитом GGG-40.3)

Условный диаметр Ду	25	50	80	100
a	110	140	180	200
b	15	20	35	50
c	140	170	215	250

Сервопривод тип 5802-4

Высота Н	190
Высота Н6 ¹⁾	300
Вес, кг, ок.	3,5

1) минимальная свободная высота для демонтажа сервопривода

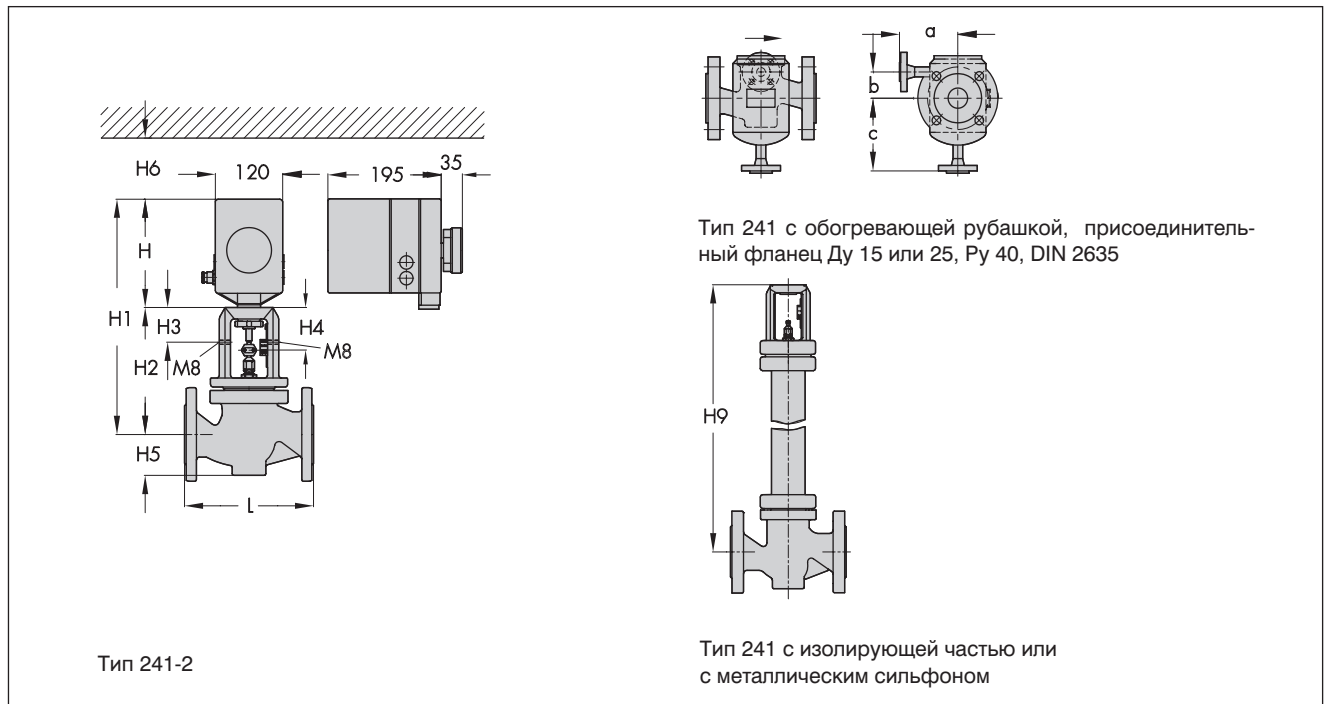


Таблица 8 · Размеры в мм и вес регулирующего клапана типа 3244-2

Нормальное исполнение клапана типа 3244 (без сервопривода)

Условный диаметр Ду	15	20	25	32	40	50	65	80	100	125	150
Длина L	130	150	160	180	200	230	290	310	350	400	480
L1	70	80	85	100	105	120	130	140	150	200	210
H1	H2 + H										
H2	235						260		350	335	355
H3	61								75		
H4, клапан закрыт	75								90		
Вес клапана без сервопривода, кг, ок.	6	7	8	14	15	17	31	37	49	93	135

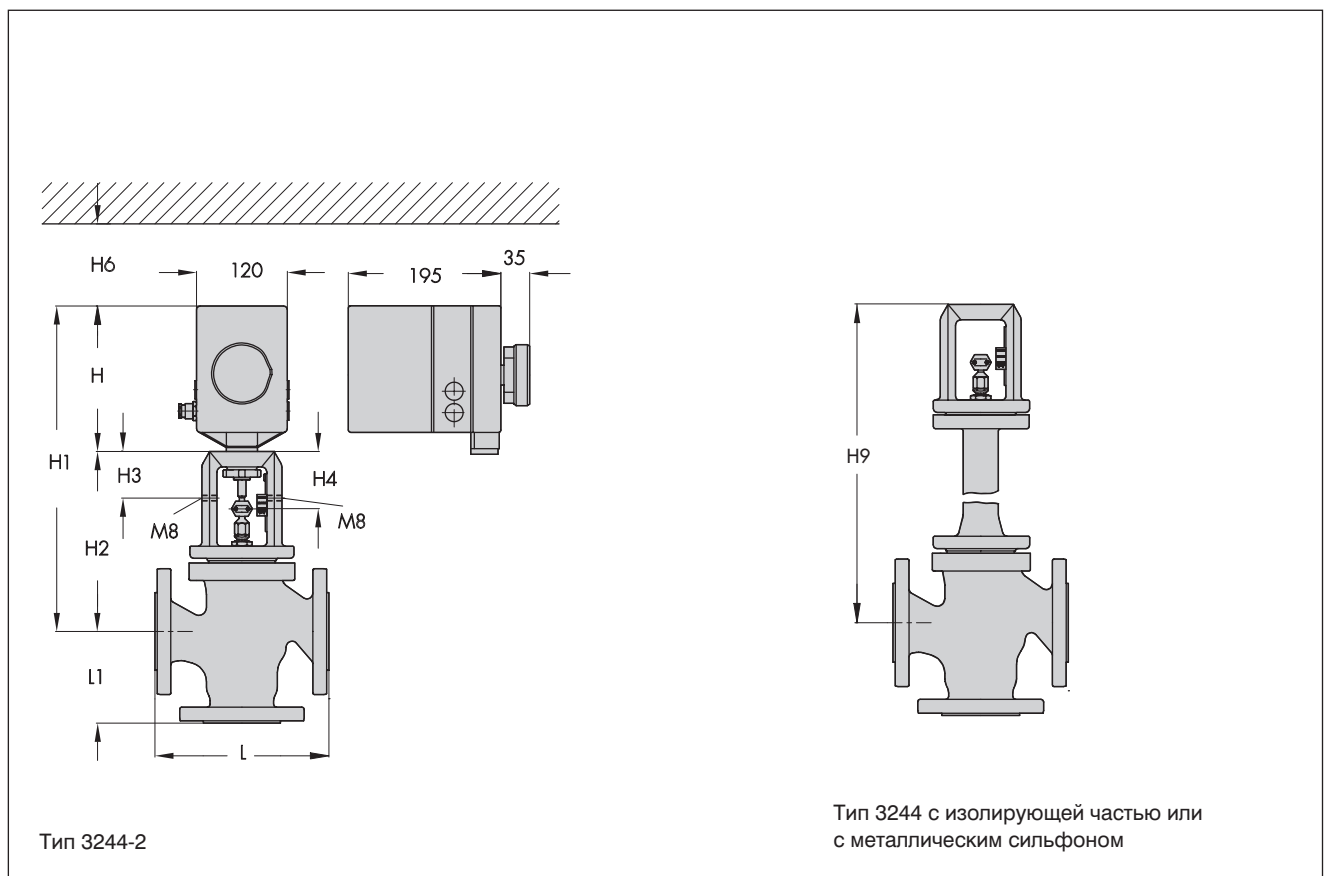
Исполнение клапана типа 3244 с изолирующей частью / с металлическим сиффоном (без сервопривода)

Условный диаметр Ду	15	20	25	32	40	50	65	80	100	125	150			
Высота Н9	Короткая / с сиффоном			420			410			435		635	600	615
	Длинная / длинная с сиффоном			725			715			740		875	840	855
Вес, кг, ок.	Короткая / с сиффоном			9	10	11	20	21	23	39	45	67	118	165
	Длинная / длинная с сиффоном			12	14	16	24	25	27	43	49	95	126	173

Сервопривод тип 5802

Сервопривод тип	5802-4
Высота Н	190
Высота Н6 ¹⁾	100
Вес, кг, ок.	3,5

¹⁾ минимальная свободная высота для демонтажа сервопривода





SAMSON AG · MESS- UND REGELTECHNIK
Weismüllerstraße 3 · D-60314 Frankfurt am Main
Postfach 10 19 01 · D-60019 Frankfurt am Main
Telefon (069) 4 00 90 · Telefax (069) 4 00 95 07

T 5870 RU

Va.