

Электрический сигнализатор конечного положения

для взрывоопасных производств



Тип 4744

Применение

Электрический сигнализатор конечного положения с одним или двумя путевыми выключателями с защитой EEx de II C T6 для монтажа на пневматических исполнительных блоках согласно DIN EN 60 534-6-1.

Для хода клапана от 7,5 до 150 мм



Электрический сигнализатор конечного положения тип 4744 выдаёт сигнал граничного состояния при переходе за верхний или нижний предел установленного предельного значения, в частности по достижении конечного положения исполнительного органа. Этот сигнал может быть использован для переключения управляющих сигналов, для активирования оптических и акустических сигнализаторов, а также для подключения к центральным системам управления и извещения. Датчики оборудованы одним или двумя электрическими конечными контактами. Контакты являются промежуточными и могут функционировать по выбору в качестве замыкающих, размыкающих или переключающих контактов.

Большая коммутационная способность, переменный ток, к примеру, может составлять 380 В / 4 А.

Исполнение

Тип 4744 (рис. 1) · электрический сигнализатор конечного положения с одним или двумя путевыми выключателями, вид защиты: «Взрывозащита - взрывонепроницаемая оболочка» EEx de II C T6 согласно сертификату об испытаниях РТВ № Ex-80/1019

Принцип действия

 (рис. 2 и 3)

У электрического сигнализатора конечного положения, установленного на исполнительном блоке, ход клапана передаётся на установочный рычаг (4) посредством укрепленного на плате (20) штифта (1.1) и рычага (1). По достижении установленного предельного значения установочный рычаг активирует выключатель с щелчковым контактом на путевом выключателе (2). Путевой выключатель является промежуточным и оснащён промежуточным предохранителем. Для базовой настройки предельного значения (точки переключения) следует передвинуть путевой выключатель (2) на монтажной панели. Установочный винт (5) предназначен для тонкой настройки. Присоединение к зажиму определяет предназначение контакта в качестве размыкающего, замыкающего или переключающего.

Рис. 1 и 2

- | | |
|-----------------------|--|
| 1 рычаг хода клапана | 5 установочный винт |
| 1.1 штифт | 9 монтажная панель |
| 2 путевой выключатель | 20 плата для монтажа на штоке привода или конуса исполнительного блока |
| 3 крепёжный винт | |
| 4 рычаг включения | |

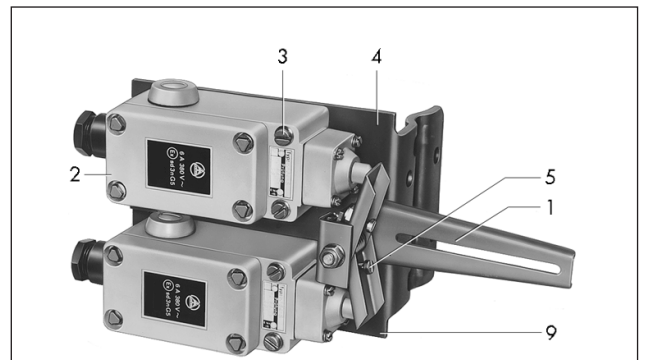


Рис. 1 · электрический сигнализатор конечного положения тип 4744 с двумя путевыми выключателями

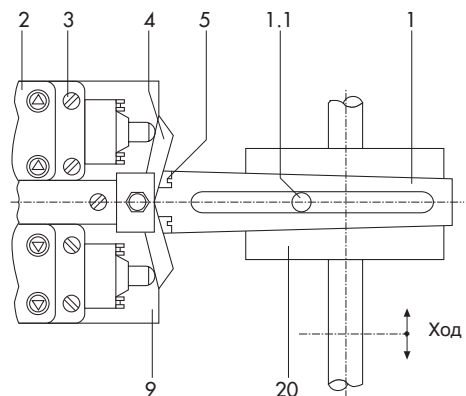


Рис. 2 · схема действия сигнализатора конечного положения

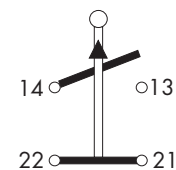


Рис. 3 · электрическое соединение

Таблица 1 · технические характеристики

Переключающий элемент	1 или 2 путевых выключателя
Взрывозащита	с применением взрывонепроницаемой оболочки отсек с зажимами повышенной безопасности Eex de II C T6 согласно РТВ-№ Ex-80/1019
Нагрузочная способность (коммутационная способность)	Переменное напряжение 380 В / 4 А 220 В / 6 А Постоянное напряжение 220 В/0,1 А 110 В/0,2 А 60 В/0,4 А 48 В/0,5 А 24 В/1,0 А
Диапазон хода	7,5 ... 100 мм с удлинённым рычагом макс. 150 мм
Допустимая температура окружающей среды ¹⁾	-20 ... +60 °С
Вид защиты	IP 65
Вес	ок. 1,75 кг
Материал корпуса	полиэфир, усиленный стекловолокном

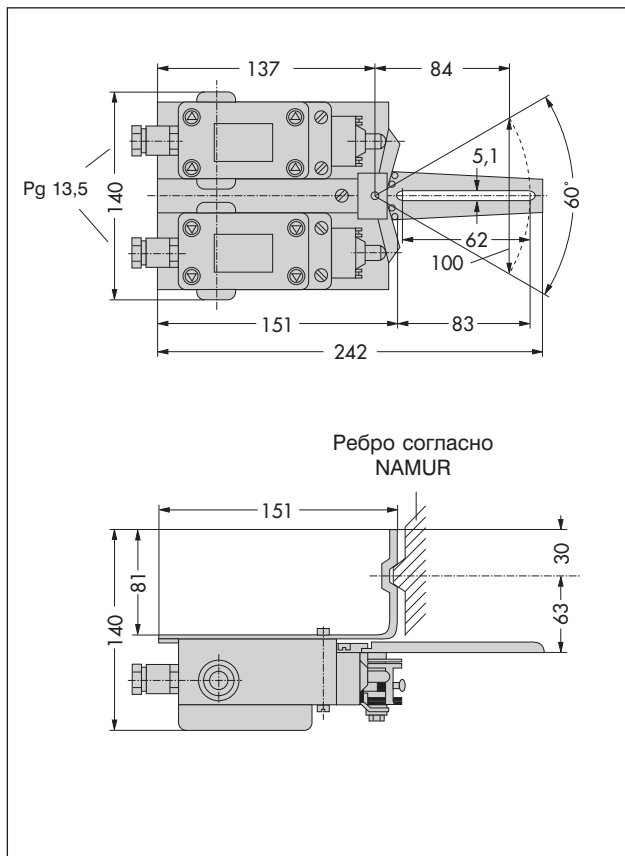
1) Более низкие температуры на заказ

Текст заказа

Электрический датчик сигнала граничного состояния тип 4744

с 1 или 2 путевыми выключателями,
с функцией замыкающего или размыкающего контакта для сигнализации клапан ОТКР./ЗАКР. или ОТКР. и ЗАКР.

Габариты в мм



Возможны технические изменения.

