

Электрогидравлические сервоприводы тип 3274 -11... -23



Применение

Сервоприводы для регулирующих клапанов.

Электрогидравлические приводы поступательного движения управляются электрическими регуляторами с трехпозиционными или непрерывными выходными сигналами.

Номинальное усилие до 7300 Н · Номинальный ход 15 и 30 мм



Приводы выполняются с различными усилиями перестановки.

Отличительные признаки:

- Компактная конструкция, по выбору с электрическим или механическим ручным регулированием.
- Надежность в эксплуатации за счет отключения двигателя в зависимости от усилий при достижении конечных положений или при перегрузке.
- Возможность установки позиционеров, дистанционных датчиков сопротивления и электрических или индуктивных конечных выключателей внутри коробки выводов.
- По желанию, исполнение с положением безопасности для версии с электрическим ручным управлением.

Исполнения с электрическим ручным управлением (Рис. 1). Ручная перестановка с помощью двух кнопок на боковой крышке корпуса

Тип 3274-11 · электрогидравлический привод с номинальным усилием $F_{\text{вкл}} = 2100 \text{ Н}$ в направлении действия «вкл» и номинальным усилием $F_{\text{выкл}} = 1800 \text{ Н}$ в направлении действия «выкл».

Тип 3274-12 · $F_{\text{вкл}} = 500 \text{ Н}$ и $F_{\text{выкл}} = 3000 \text{ Н}$

Тип 3274-13 · $F_{\text{вкл}}$ и $F_{\text{выкл}}$ по 4300 Н

Тип 3274-14 · $F_{\text{вкл}} = 500 \text{ Н}$ и $F_{\text{выкл}} = 7300 \text{ Н}$

Исполнения с механическим ручным управлением (Рис. 2). Ручная перестановка с помощью шестигранника (под ключ 24) на дополнительном кожухе передачи

Тип 3274-15 · $F_{\text{вкл}} = 2100 \text{ Н}$ и $F_{\text{выкл}} = 1800 \text{ Н}$

Тип 3274-16 · $F_{\text{вкл}} = 500 \text{ Н}$ и $F_{\text{выкл}} = 3000 \text{ Н}$

Тип 3274-17 · $F_{\text{вкл}}$ и $F_{\text{выкл}}$ по 4300 Н

Тип 3274-18 · с $F_{\text{вкл}} = 500 \text{ Н}$ и $F_{\text{выкл}} = 7300 \text{ Н}$

Исполнения с положением безопасности и электрическим ручным управлением, направление действия пружинного возвратного механизма согласно Рис. 1

Тип 3274-21 · $F_{\text{вкл}} = 2100 \text{ Н}$ и $F_{\text{выкл}} = 1800 \text{ Н}$

Направление действия положения безопасности: «выкл»

Тип 3274-22 · $F_{\text{вкл}} = 1800 \text{ Н}$ и $F_{\text{выкл}} = 2100 \text{ Н}$

Направление действия положения безопасности: «вкл»

Тип 3274-23 · $F_{\text{вкл}} = 500 \text{ Н}$ и $F_{\text{выкл}} = 3000 \text{ Н}$

Направление действия положения безопасности: «выкл»



Рис. 1.
Электрогидравлический привод с электрическим ручным управлением
Типы от 3274-11 до -14 по выбору с положением безопасности

направление действия
«вниз» «вверх»

Рис. 2.
Электрогидравлический привод с механическим ручным управлением
типы от 3274-15 до -18

Типовые испытания

Приводы с положением безопасности (направление действия «выкл») типа 3274-21 и типа 3274-23 прошли типовые испытания по DIN 32 730 в Объединении технического надзора (TÜF) вместе с различными регулирующими клапанами.

Регистровый номер по запросу.

Принцип действия (рис. 3)

Герметичный корпус привода (1) служит одновременно масляным баком. В нем помещаются корпус цилиндра (2), цилиндр (5.1) с поршнем (5.2), двигатель (6.1), насос (6.2) и магнитные управляющие клапаны (6.4). Электрические провода подводятся из коробки выводов (3) в корпус привода в маслoneпроницаемом и устойчивом к давлению исполнении.

Масляный насос (6.2), приводимый в действие двигателем (6.1), подает напорное масло через обратный клапан (6.3) и управляющий клапан (6.4) в соответствующую камеру цилиндра. Магнитные клапаны в обесточенном состоянии закрыты. Они открываются при поступлении сигнала регулятора.

В зависимости от исполнения приводы могут быть без пружин сжатия или оснащены одной или двумя пружинами. (5.10, 5.11). Они служат для возврата привода в исходное положение и являются частью устройства безопасности.

Двигатель включается от реле в электронном блоке и запитывается непосредственно от сети. Поэтому нагрузка на контактах регулятора незначительна и определяется максимально двумя магнитными клапанами и электроникой двигателя.

При достижении конечных положений или при превышении номинального усилия привода за счет внешних сил двигатель выключается с помощью выключателей (4.3) или (4.4), срабатывающих в зависимости от величины усилия.

Внимание: Крышку корпуса (1.1) нельзя открывать. Гидравлика не требует обслуживания, замена масла не требуется.

Исполнения с положением безопасности имеют пружинный энергоаккумулятор и дополнительный предохранительный магнитный клапан, который открывается при прекращении подачи тока и разгружает напорную камеру. Электрическое ручное управление при этом невозможно.

Ручной привод

Приводы в стандартном исполнении имеют электрическое или, по выбору, механическое ручное управление. Исполнения с положением безопасности поставляются только с электрическим ручным управлением.

Электрическое ручное управление. Две кнопки находятся на боковой крышке (3.1). Независимо от управляющего сигнала шток привода может быть приведен в любое положение.

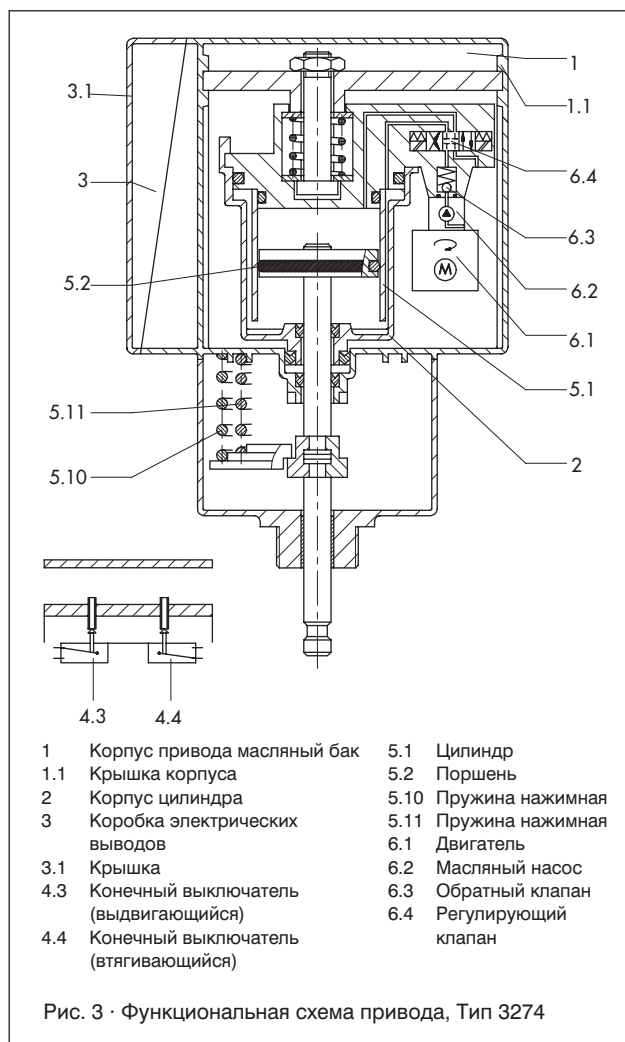
После отпускания кнопки привод продолжает следовать сигналу регулятора. Управляющий сигнал может быть прерван размыканием разделительной клеммы 81 (Рис. 4 и 5).

Механическое ручное управление. Реализуется при нажатии кнопки наверху корпуса привода. С помощью шестигранного ключа (24 мм) можно изменять степень перестановки. После отпускания кнопки привод снова следует управляющему сигналу регулятора.

Дополнительное электрооборудование

Ко всем дополнительным электрическим приборам имеется доступ в коробке выводов (3). Максимальное оснащение показано в табл. 2.

Крышка корпуса (1.1) зафиксирована специальными болтами, открывать ее запрещается!



Электрический позиционер

Позиционер сравнивает управляющий сигнал регулятора с пропорциональным ходу сигналом дистанционного датчика сопротивления. В качестве выходной величины он выдает трехпозиционный управляющий сигнал. Точка нуля (zero) и диапазон (span) могут настраиваться для нормального режима и режима разделенного диапазона (split-range) в широких пределах.

Направление действия (возрастающее/возрастающее или возрастающее/убывающее) может выбираться. Через внешний замыкающий контакт можно включить конечное положение «вверх» или «вниз». На функцию безопасности это не оказывает влияния. Позиционер имеет дополнительный **выход для сигнализации положения**.

Дистанционный датчик сопротивления. Приводы могут быть оснащены одним или двумя дистанционными датчиками сопротивления. Исполнение с позиционером требует наличия дистанционного датчика для сигнализации положения штока позиционеру.

Электрические конечные выключатели. Приводы по желанию могут оснащаться максимально тремя электрическими или индуктивными конечными выключателями. Они устанавливаются через плавко регулируемую кулачковую диск.

Необходимые для эксплуатации транзисторные реле в объеме поставки не входят.

Таблица 1 · Технические характеристики

Привод	Тип 3274-	-11	-12	-13	-14	-15	-16	-17	-18	-21	-22	-23	
Ручное управление		электрическое				механическое				электрические			
Положение безопасности		без								есть			
направление действия										«ВЫКЛ»	«ВКЛ»	«ВЫКЛ»	
Номинальный ход		15 или 30 мм											
Время хода при номинальном ходе		60 с при 15 мм; 120 с при 30 мм (в зависимости от температуры и необходимого усилия перестановки - половинное время по запросу)											
Скорость перестановки при аварийном срабатывании, мм/с		-								0,7	1	0,7	
Номинальное усилие (Н) при ходе	шток «вкл»	2100	500	4300	500	2100	500	4300	500	2100	1800	500	
	15 мм: «выкл»	2000	3400	4300	7700	2000	3400	4300	7700	2000	2300	3400	
	шток «вкл»	2100	500	4300	500	2100	500	4300	500	2100	1800	500	
	30 мм «выкл»	1800	3000	4300	7300	1800	3000	4300	7300	1800	2100	3000	
Электропитание		230 В, 50 или 60 Гц ($\pm 10\%$) · 110 или 24 В, 50 или 60 Гц – по запросу											
Потребляемая мощность		80 ВА											
Допустимая окружающая температура		от $-10\text{ }^{\circ}\text{C}$ до $+60\text{ }^{\circ}\text{C}$											
Температура хранения		от $-25\text{ }^{\circ}\text{C}$ до $+70\text{ }^{\circ}\text{C}$											
Степень защиты		IP 65 при монтаже приводом вверх											
Электроника двигателя		уровень излучения радиопомех по DIN VDE 0875											
Монтаж		Центральное присоединение M 30x1,5 - специальное исполнение для клапана тип 3214, Ду от 150 до 250											
Масса	ок. кг	12				15				12			
Дополнительное электрооборудование													
Электрический позиционер	Питание	230 В, 50 или 60 Гц ($\pm 10\%$); 110 или 24 В, 50 или 60 Гц - по запросу											
	Управляющий сигнал	4 ... 20 мА, 0 ... 20 мА ($R_i = 50\text{ Ом}$); 0 ... 10 В, 2 ... 10 В ($R_i = 10\text{ кОм}$)											
	Сдвиг точки нуля	0 до 100 %											
	Изменение интервала	30 до 100 %											
	Выход (квитирование)	4(0)... 20 мА, $R \leq 200\text{ Ом}$; 0(2)... 10 В, $R \geq 2\text{ кОм}$											
Дистанционный датчик сопротивления		0 ... 1000 Ом, 0 ... 200 Ом, 0 ... 100 Ом, 0 ... 275 Ом, 0 ... 138 Ом (при номинальном ходе 80 % от конечного значения); допустимая нагрузка 0,5 Вт											
Электричес. конечный выключатель		Макс. три отдельно регулируемых предельных контакта (ср. Табл. 2)											
Допустимая нагрузка		250 В~, 5 А											
Индуктивный конечный выключатель		Щелевой инициатор SJ 2-N											
Цель управления		Величины в соответствии с подключенным транзисторным реле (не входит в комплект поставки)											

Таблица 2 · Дополнительное электрическое оснащение

Дополнительные приборы	комбинации макс. оснащения							
Электрический позиционер	•	•	–	–	–	–	–	–
Дистанционный датчик сопротивления 1	• ¹⁾	• ¹⁾	•	•	•	•	–	–
Дистанционный датчик сопротивления 2	•	•	•	•	–	–	–	–
Электрический конечный выключатель 1	–	–	–	–	–	–	•	•
Электрический конечный выключатель 2	•	–	•	–	•	–	•	–
Электрический конечный выключатель 3	•	–	•	–	•	–	•	–
Индуктивный конечный выключатель 1	–	•	–	•	–	•	–	•
Индуктивный конечный выключатель 1	–	•	–	•	–	•	–	•

1) Необходим для сигнализации положения для позиционера

Таблица 3 · Материалы

Корпус и крышка корпуса	алюминиевое литье под давлением, с пластмассовым покрытием
Цилиндр	гидравлическая цилиндрическая труба
Поршень	комбинация сталь-NBR
Шток поршня	C45, никелированный
Шток привода	WN 1.4104
Гидравлическое масло	HLP, без силикона

Монтажное положение

Сервопривод следует монтировать вертикально вверх или вниз. Другие рабочие положения возможны в соответствии с действующей инструкцией по монтажу и эксплуатации EB 8340 и по запросу.

Электрическое подключение (Рис. 4 и 5)

На рис. 4 и 5 показаны схемы для различных возможностей подключения, которые зависят от оснащения того или иного исполнения. Электрические конечные выключатели имеют винтовые зажимы. Они подключаются напрямую, а не через клеммный блок.

В особенности для приводов на 24 В за счет прокладки проводов с достаточно большим сечением можно гарантировать, что разрешенные колебания напряжения $\pm 10\%$ допускаются.

Подключения

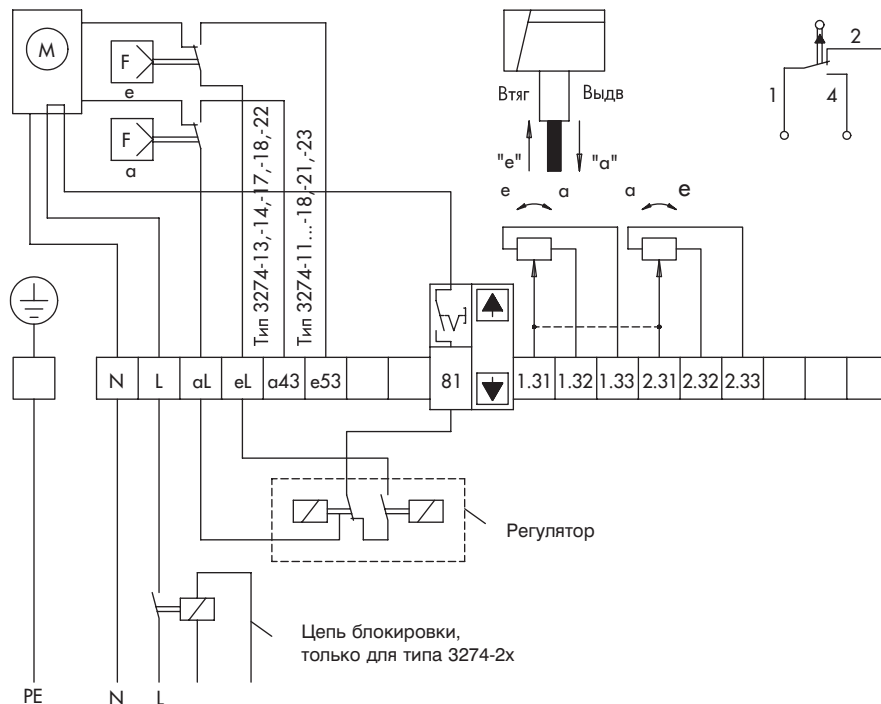


Рис. 4 · Схема подключения приводов без позиционера

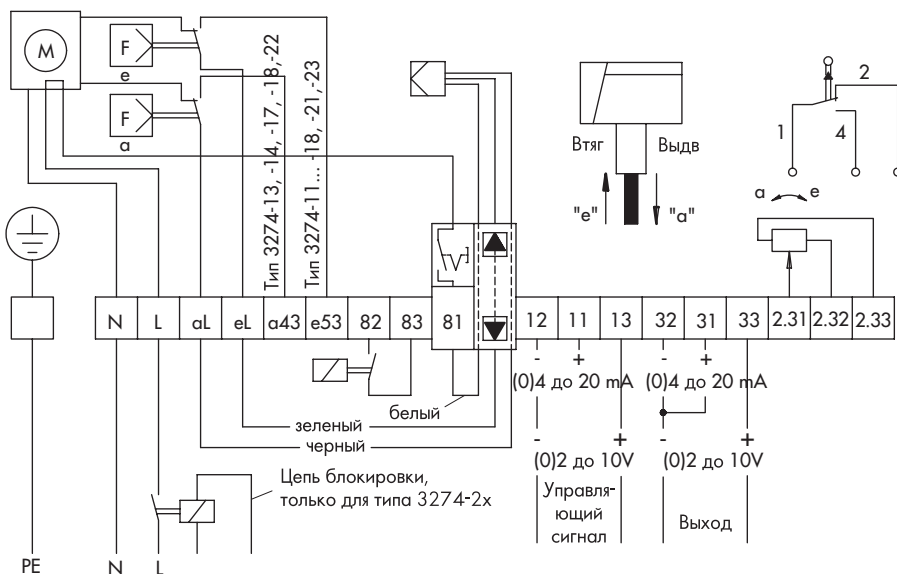
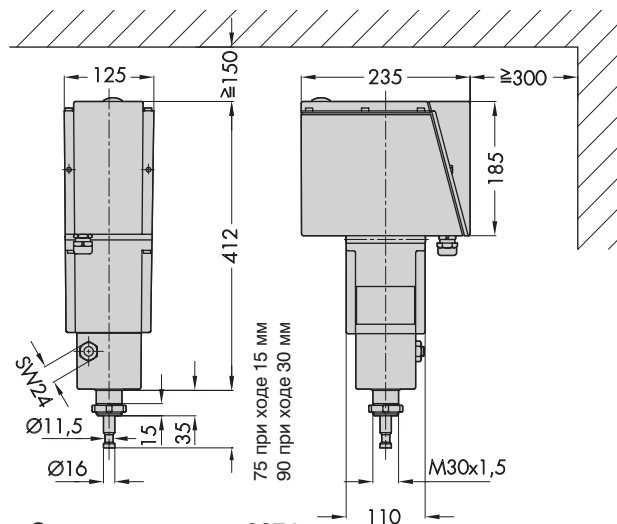
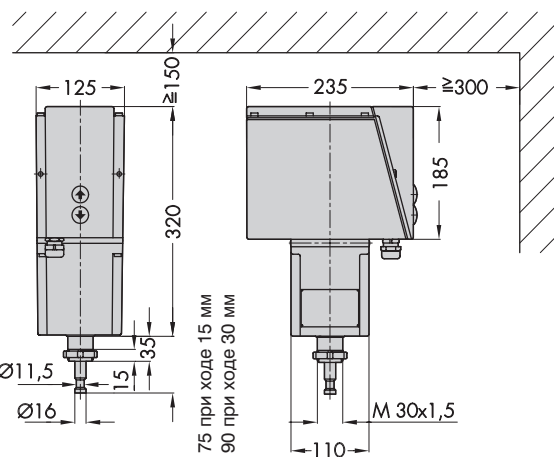


Рис. 5 · Схема подключения приводов с позиционером

Размеры в мм



Сервопривод типа 3274-...
с механическим ручным регулированием



Сервопривод типа 3274-...
с электрическим ручным регулированием

Текст заказа

Электрогидравлический сервопривод типа 3274-...

Номинальный ход 15/30 мм

Положение безопасности (только у исполнения с электрическим ручным регулированием)

Направление действия «вкл.» или «выкл.»

Электропитание 230/110/24 В; 50/60 Гц

если необходимо, исполнение для клапанов типа 3214,
Ду от 150 до 250

Дополнительное электрическое оборудование (см. Табл. 2)

Позиционер

Входной сигнал ... мА/ ... В

Дистанционный датчик

сопротивления от 0 до 1000 Ом
от 0 до ... Ом

Конечный выключатель электрический/индуктивный

Право на внесение технических изменений сохраняется.



SAMSON AG · MESS- UND REGELTECHNIK
Weismüllerstraße 3 · D - 60314 Frankfurt am Main
Postfach 10 19 01 · D - 60019 Frankfurt am Main
Telefon (0 69) 4 00 90 · Telefax (0 69) 4 00 95 07

T 8340 RU

Va.