

CATALOGO RS•RT
RS•RT CATALOGUE /
RS•RT-KATALOG /





L'esperienza al servizio dell'innovazione

IT

Dal 1955 il Gruppo Varvel progetta e realizza sistemi di trasmissione di potenza impiegati in numerosi settori dell'industria. "Know-how to do it": Varvel ha le competenze per soddisfare al meglio le richieste dei clienti. Grazie alla grande esperienza maturata in oltre sessant'anni, Varvel offre alla clientela un'ampia gamma di soluzioni standard e prodotti personalizzati per esigenze specifiche. L'intera gamma di prodotti Varvel è progettata e realizzata in Italia, ma il Gruppo è presente in tutto il mondo con due filiali (una in USA e l'altra in India) e una rete globale con oltre 100 partner commerciali.

Experience at the service of innovation

EN

The Varvel Group has been designing and producing power transmission systems for numerous areas of industry since 1955. "Know-how to do it": Varvel has the know-how needed to satisfy customers' requests in the best way possible. Thanks to over sixty years of accumulated experience, Varvel can offer customers a vast range of standard solutions and customise products for specific needs. The entire product range is designed and made in Italy and sold worldwide through two subsidiaries (in the USA and India) and a global network of over 100 commercial partners.

Erfahrung im Dienste der Innovation

DE

Die Varvel-Gruppe entwickelt und produziert seit 1955 Kraftübertragungssysteme für viele Industriezweige. "Know-how to do it": Varvel verfügt über das Know-how, um die Anforderungen der Kunden bestmöglich zu erfüllen. Dank der in über sechzig Jahren Firmenaktivität gesammelten Erfahrung kann Varvel seinen Kunden eine breite Palette von Standardlösungen und maßgeschneiderten Produkten für alle spezifischen Anforderungen bieten. Die gesamte Varvel-Produktpalette wird in Italien entwickelt und hergestellt; darüber hinaus ist die Gruppe aber auch weltweit mit zwei Tochtergesellschaften (die eine in den USA und die andere in Indien) und einem globalen Netzwerk mit über 100 Geschäftspartnern präsent.

UNI EN ISO 9001:2015
UNI EN ISO 14001:2015
BS OHSAS 18001:2007



EC DIRECTIVE 2014/34/EC (ATEX)



RS-RT

RIDUTTORI A VITE SENZA FINE

singolo stadio
con precoppia cilindrica
doppio stadio




WORM GEAR BOXES

single-stage worm
helical / worm
two-stage worm

SCHNECKENGETRIEBE

Einstufig
mit Stirnradvorstufe
Doppelstufig



INDICE 	CONTENTS 	INDEX 
Descrizione2-4	Description 2-4	Produkte 2-4
Simboli.....5	Symbols 5	Abkürzungen 5
Modularità.....6-7	Modular system 6-7	Modularsystem 6-7
Giunto elastico G8	Flexible coupling G..... 8	Kupplung G..... 8
Selezione Giunto elastico.....9	Flexible coupling Selection 9	Kupplungsauswahl..... 9
IEC - Flange & Giunto..... 10	IEC - Flanges & coupling..... 10	IEC - Flansch u. Kupplung 10
NEMA - Flange & Giunto..... 11	NEMA - Flanges & coupling..... 11	NEMA - Flansch u. Kupplung 11
Designazione 12	Designation 12	Bezeichnungen 12
Catalogo elettronico VARsize..... 13	VARsize electronic catalogue..... 13	Elektronischer Katalog VARsize..... 13
Posizioni di montaggio 14-16	Mounting positions 14-16	Einbaulage..... 14-16
Pesi, Lubrificanti..... 17	Weights, Lubricants 17	Gewichte, Schmierung 17
Fattori Tipi di Servizio..... 18-19	Types and Service Factors..... 18-19	Betriebsfaktoren u. Typen 18-19
Carichi esterni.....20-23	External loads 20-23	Außere Kräfte20-23
Accoppiamenti motori.....24-25	Motor fitting 24-25	Motorbaugröße 24-25
Tabelle di Selezione	Selection tables	Auswahltablelle
Versioni.....26	Versions 26	Ausführungen 26
Vite RS-RT.....27-30	Worm RS-RT..... 27-30	Schneckengetriebe RS-RT 27-30
Precoppia/vite RA-TA.....31-34	Helical/worm RA-TA 31-34	Stirnrad/Schnecke RA-TA 31-34
Doppio stadio RS/RS-RT/RT.....35	Two-stage RS/RS-RT/RT 35	Doppelstufige RS/RS-RT/RT 35
Motoriduttori.....36-39	Geared motors 36-39	Getriemotoren..... 36-39
Dimensioni	Dimensions	Abmessungen
RS, RA, RS/RS.....40-49	RS, RA, RS/RS 40-49	RS, RA, RS/RS.....40-49
RT, TA, RT/RT50-57	RT, TA, RT/RT 50-57	RT, TA, RT/RT50-57
XA.....58	XA 58	XA 58
Motori IEC.....59	IEC Motors 59	IEC-Motoren 59
Informazioni generali	General information	Allgemeine Informationen
Reversibilità-Irreversibilità60	Back-driving & Self-locking..... 60	Umkehrbarkeit u. Selbsthemmung 60
Dati di dentatura.....61	Gearing data 61	Verzahnungsdaten..... 61
Senso di rotazione 62	Direction of rotation 62	Drehrichtungen 62
Parti componenti63-64	Component parts..... 63-64	Bauelemente 63-64
Standard motori elettrici 65	Electric motor standards..... 65	E-Motoren Standards..... 65
Riepilogo ATEX66-67	ATEX summing-up 66-67	ATEX Zusammenfassung 66-67
Uso e Manutenzione 68	Operation and Maintenance 68	Betriebs u. Wartungsanweisung..... 68



RS, RT - Vite senza fine a singolo stadio

I riduttori della serie RS-RT sono costruiti con carcassa e coperchi in alluminio presso fuso fino alla grandezza 85 e in ghisa dalla grandezza 110.

Le coppie indicate nelle tabelle di selezione sono coppie di uscita relative alla grandezza considerata e le potenze sono riferite a 1440 rpm.

I paraolio entrata montati su richiesta in Viton per azionamenti con motori a 2 poli o motori c.c. a 3000 rpm oppure in Silicone per applicazioni a basse temperature.

I riduttori sono spediti già riempiti con lubrificante sintetico a lunga durata (senza tappi), nelle quantità indicate a pag. 17 e valide per qualunque posizione di funzionamento.

I valori delle tabelle di selezione sono intesi per fattore di servizio FS1.0, vale a dire con funzionamento di 8-10 ore al giorno, con carico uniforme, avviamenti inferiori a 6 all'ora e temperatura ambiente fra 15 e 35 °C.

RA, TA - Vite senza fine con precoppia

I riduttori della serie RA-TA, composti da un riduttore FXA indipendente a una coppia di ingranaggi montato su un riduttore standard del tipo FRS o FRT, forniscono una maggior coppia di uscita ed un più elevato rendimento degli equivalenti rapporti del tipo RS-RT.

RS/RS, RT/RT - Vite senza fine doppio stadio

I riduttori della serie RS/RS o RT/RT sono composti di due riduttori della serie RS o RT e forniscono un'ampia scelta di elevati rapporti a completamento della serie RA-TA per ottenere rotazioni alle più basse velocità.

RS, RT - Single-stage worm gear boxes

The worm gearboxes, RS and RT series, specifically designed for universal mounting, are manufactured with aluminium die cast housings and covers up to size 85 and cast iron from the 110.

Torques listed in selection tables are output torque values and motor powers are always referred to 1440 rpm.

On request, input Viton oil seals allow trouble-free operation with 2-pole standard AC, brushless or 3000 rpm DC motors and Silicone oil seals are recommended for low temperatures.

Gearboxes are delivered filled with synthetic long-life oil (without plugs), see filling quantities at page 17, and valid for all mounting positions.

Selection table data are intended for service factor SF1.0, i.e. 8-10 running hours per day, uniform load, less than 6 start/ stops per hour, and room temperature ranging from 15 to 35 °C.

RA, TA - Helical/worm gear boxes

The helical/worm gearboxes, RA and TA series, made of an independent single stage helical gearbox FXA fitted to a standard FRS or FTR gearbox, allow greater output torques and higher efficiency than the FRS and FRT gearbox with equivalent ratios.

RS/RS, RT/RT - Two-stage worm gear boxes

The gearboxes, RS/RS and RT/RT series, are made of two gearboxes RS or RT and offer a full selection of high reduction ratios to obtain low output speeds and high output torques.

RS, RT - Einstufige Schneckengetriebe

Die Getriebe der Serien RS u. RT, eigens für die universelle Montageanordnung entwickelt, haben bis zur Baugröße 85 Gehäuse und Deckel aus Aluminium-Druckguß und aus Guß bei Baugröße 110.

Die in den Auswahltabellen genannten Drehmomente sind jeweils die Ausgangsdrehmomente der entsprechenden Baugröße, und die Leistungen beziehen sich auf eine Nenndrehzahl von 1440 UpM.

Wellendichtringe aus Viton, auf Anfrage auf der Eingangsseite montiert, ermöglichen einen problemlosen Einsatz von 2-poligen Motoren oder Gleichstrommotoren bis 3000 UpM im Dauerbetrieb.

Die Getriebe werden ausgeliefert mit Langzeitschmiermittelfüllung (ohne zusätzliche Verschlußschrauben) und sind für alle Montagepositionen ausreichend befüllt.

Die Tabellenwerte berücksichtigen einen Betriebsfaktor von FS 1.0, d.h. Betrieb 8-10 Stunden/Tag, gleichmäßige Belastung, weniger als 6 Schaltvorgängen (Start u. Halt) je Stunde und Umgebungstemperaturen zwischen 15 und 35 °C.

RA, TA - Schneckengetriebe mit Stirnradvorstufe

Die Getriebe der Serien RA u. TA, bestehen aus einer Kombination eines separaten einstufigen Stirnradgetriebes FXA, mit einem Standard FRS oder FRT Schneckengetriebe und erlauben ein größeres Abtriebsdrehmoment bei besserem Wirkungsgrad als einstufige FRS- u. FRT-Schneckengetriebe mit gleicher Übersetzung.

RS/RS, RT/RT - Doppelstufige Schneckengetriebe

Die Getriebe der Serie RS/RS u. RT/RT sind eine Kombination zweier Schneckengetriebe der RS oder RT Baureihe und bieten eine weitgehende Auswahlmöglichkeit an hohen Untersetzungen und somit sehr kleinen Abtriebsdrehzahlen.

RS



RT



AS, AD - Albero di uscita

Tutti i tipi di riduttori sono normalmente costruiti con albero uscita cavo e, a richiesta, l'albero lento sporgente in acciaio C43 può essere fornito semplice AS o doppio AD. Su richiesta è disponibile una protezione di sicurezza ASC dell'estremità non utilizzata dell'albero AS.

BR, BT - Braccio di reazione

I riduttori standard sono forniti normalmente su entrambi i lati con coperchi che permettono il fissaggio del braccio di reazione, quando essi debbono funzionare come riduttori pendolari. Il braccio reazione BR-BT o BRV-BTV (con boccola antivibrante in Vulkollan) è costruito in lamiera ad elevato spessore e zincato bianco.

TLI/TLE - Limitatore di coppia

Il dispositivo limitatore di coppia - TLI realizzato all'interno del riduttore e TLE installabile esternamente - permette la regolazione della coppia trasmissibile, la protezione del motoriduttore in caso d'ostacolo accidentale, il semplice sblocco del sistema e la manovra manuale in caso di mancanza di corrente. Il valore della coppia di slittamento, tarato in fabbrica, è regolabile in diminuzione dal valore di coppia massima a zero e la rotazione dell'albero di uscita riprende quando la coppia ridiscende al disotto del valore prefissato. Le quantità d'olio del limitatore TLI sono riportate a pagina 48 e 56.

SL - Limitatore di giri

Il dispositivo SL arresta - per mezzo di fine corsa interni - il funzionamento del motoriduttore dopo un tempo prefissato. La filettatura standard permette circa 40 giri dell'albero di uscita. L'escursione dei fine corsa è regolabile e il tempo di funzionamento varia da 12 a 170 secondi in relazione al rapporto utilizzato.

AS, AD - Output shafts

All gearboxes are manufactured with hollow output shaft as standard. Optionally, a single AS or double AD solid output shaft - made of steel C43 - can be supplied. An ASC safety shield for the opposite side of a single output shaft AS, is available on demand.

BR, BT - Torque arms

Standard gearboxes are normally supplied with covers on each side to allow the torque arm fixing when gearboxes have to operate as shaft mounted units. The torque arm, standard or with Vulkollan vibration damping, is made of extra thick plate and white galvanized.

TLI/TLE - Torque limiters

The torque limiter and safeguard device - TLI built-in inside the gearbox and TLE fitted outside - allows easy torque adjustments, full gearbox safeguard against unexpected overload conditions, simple hand release, and manual operation in case of power supply failure. The factory preset slipping torque can be adjusted from the maximum preset torque down to zero. Shaft rotation restarts automatically as soon as torque value is lower than the preset value. Oil quantity of torque limiters TLI are listed on page 48 and 56

SL - Travel limiters

The SL travel limiter device stops - by means of built-in limit switches - the gearbox after a given operation time. Standard thread allows approx. 40 turns of the output shaft. Limit switch travel is adjustable and operation time varies upon the used reduction ratio from min. 12 to max. 170 seconds.

AS, AD - Ausgangswelle

Alle Getriebe werden in Hohlwellen-Ausführung hergestellt. Als Zubehör können Einsteckwellen in der Version AS als einseitige Welle oder AD als beidseitige Welle geliefert werden. Diese Einsteckwellen sind aus C43 Stahl gefertigt. Auf Anfrage ist auch ein Wellenschutz ASC als Abdeckung eines Hohlwellenendes lieferbar.

BR, BT - Drehmomentstütze

Die Getriebe werden normalerweise mit Deckeln auf beiden Abtriebsseiten geliefert, die Bohrungen und Zentrierung für die Befestigung einer Drehmomentstütze besitzen, wenn das Getriebe in der Aufsteckversion eingesetzt wird. Die Drehmomentstütze, Standard oder mit Dämpfungsbuchse aus Vulkollan, ist aus starkem verzinkten Blech hergestellt.

TLI/TLE - Drehmomentbegrenzer

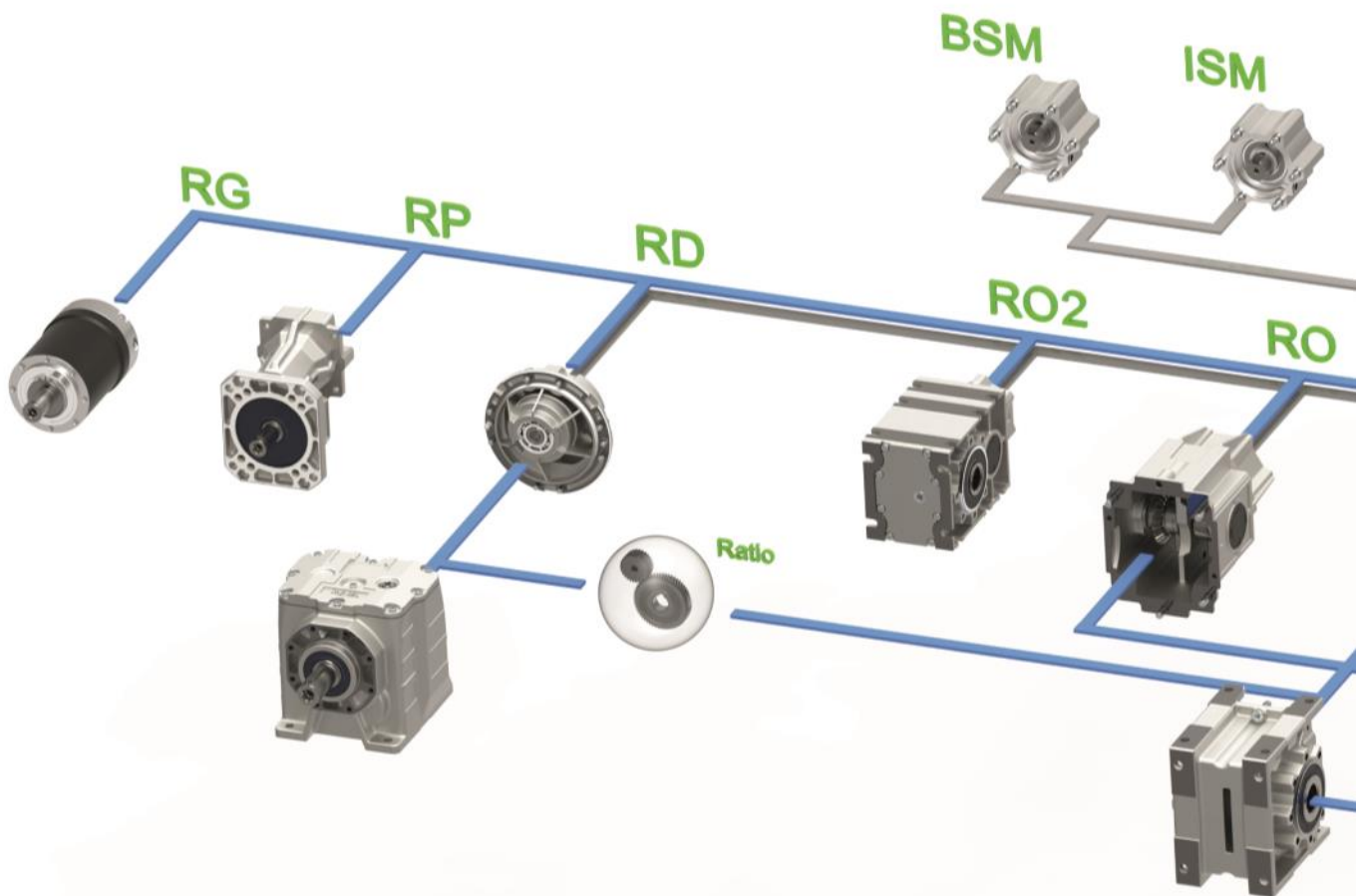
Die TL Einrichtung ermöglicht die Einstellung der übertragbaren Drehmomente, die Absicherung von Getriebe gegen Spitzenbelastungen, die einfache Ausschaltung der Antriebseinheit und die manuelle Bedienung im Falle eines Stromausfall. Das Rutschmoment ist vom max. Einstellmoment bis zum Nullwert einstellbar und die Drehbewegung der Abtriebswelle setzt wieder ein, sobald das Drehmoment wieder kleiner als das ein-gestellte Moment wird. Ölmenge: Seite 48 u. 56

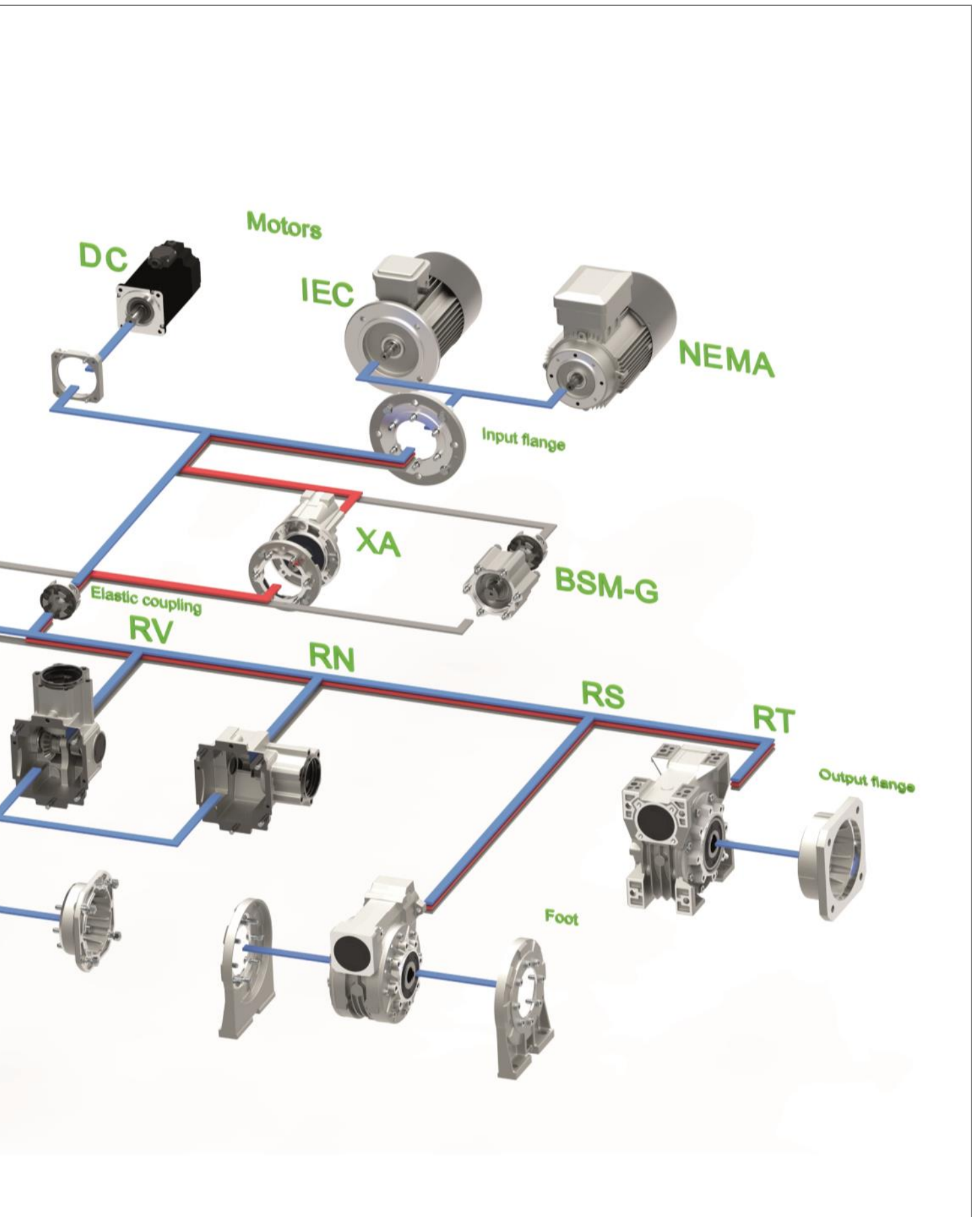
SL - Drehzahlbegrenzer

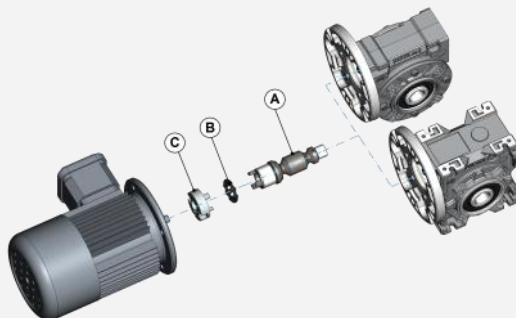
Die SL-Einrichtung stoppt, mittels eingebauten Wegschalter, das Getriebe nach einer bestimmten Zeit. Die Standardgewindespindel, ermöglicht ca. 40 Umdrehungen der Ausgangswelle. Die Wegschalter sind einstellbar und die Betriebszeit ist, abhängig von der Untersetzung, zwischen min. 12" bis max. 170".

SPECIFICHE GENERALI - GENERAL SPECIFICATIONS - ALLGEMEINE EIGENSCHAFTEN			
Gamma Range Bereich	Grandezze: RS (9) - RT (7) 55 rapporti 3020 Nm coppia uscita max.	Sizes: RS (9) - RT (7) 55 ratios 3020 Nm max. output torque	Baugrößen: RS (9) - RT (7) 55 Übersetzungen 3020 Nm max. Abtriebsmoment
Dimensionamento Sizing Auslegung	Secondo BS721. Vita media 10.000 ore con fattore di servizio SF1	According to BS721. 10,000 hrs average lifetime with service factor SF1	Laut BS721. 10.000 durchschnittlich-Stunden Lebensdauer für Verzahnung und Lagerung bei einem Betriebsfaktor SF1
Carcassa, Coperchi Housing, Covers Gehäuse, Flansche	Pressofusione in alluminio fino taglia 85 Ghisa dalla taglia 110	Pressure die cast aluminium up to size 85 Cast iron from size 110	Aluminium-Druckguss bis 85 Grauguss ab Größe 110
Entrata con giunto G Coupling G input Kupplungseingang G	Pressofusione in alluminio per taglie G3, G5, G6. Acciaio per taglia GS8	Pressure die cast aluminium for sizes G3, G5, G6. Alloyed steel for size GS8	Aluminium-Druckguss Größen G3, G5, G6. Stahl für Größe GS8
Parti dentate Toothed parts Verzahnung	Viti in acciaio cmt / tmp con evolvente rettificato Ruote in bronzo su mozzo in ghisa.	Worms of CH steel with ground tooth profile. Wheels of bronze on cast iron hub.	Schnecken: Stahl einsatzgehärtet u. Zahnprofil geschliffen. Schnecken-Räder:: Bronze HW Roheisen
Alberi & Linguetta Shafts & Keys Wellen	Acciaio Tolleranze: Alberi h6, Fori E8 Linguetta secondo DIN6885 B1	Steel Tolerances: Shafts h6, Bores E8 Keys according to DIN6885 B1	Stahl Toleranzen: Wellen h6, Bohrungen E8 Passfedern nach DIN6885 B1
Albero cavo di uscita Hollow output shaft Ausgangshohlwelle	Acciaio, ghisa grigia o sferoidale GS400	Steel, grey or GS400 ferritic cast iron	Stahl, Grau- oder GS400-guss
Cuscinetti Bearings Lagerung	Sfere o rulli secondo grandezza e specifiche tecniche	Ball- or roller-types according to sizes and technical requirements	Kugel- oder Rollenlager entsprechend den technischen Vorschriften
Paraolio Oil seals Dichtungen	Tipo NBR - Nitril-Butadiene Rubber con secondo labbro parapolvere secondo DIN 3760 Tipo FKM - Fluoro-elastomero Viton a richiesta	Type NBR - Nitril-Butadiene Rubber with additional anti-dust lip according to DIN 3760 Type FKM - Fluor elastomer Viton on demand	Typ NBR - Nitril-Butadien Rubber mit zusätzlicher Staublippe entsprechend DIN 3760 Typ FKM - Fluorelaste Viton auf Anfrage
Lubrificante Lubricant Schmierung	Olio sintetico a lunga durata Gradazione ISO VG 320	Synthetic long-life oil Grade ISO VG 320	Synthetisches Getriebeöl ISO VG 320 als Langzeit-Füllung
Verniciatura Painting Gehäuselackierung	Alluminio naturale fino taglia 85 Vernice a polveri epossidiche colore standard RAL 7012 dalla taglia 110	Aluminium until size 85 Epoxy powder paint Standard colour RAL 7012 from size 110	Aluminium bis Größe 85 Epoxydpulverfarbe Standard-farbtone RAL 7012 ab Größe 110
Grado di protezione Protection grade Schutzgrad	Corpo del riduttore: IP66 Flange di collegamento: IP20; grado aumentato su richiesta	Gearbox body: IP66 Motor flanges and adapters: IP20; increased grade on demand	Getriebe Gehäuse: IP66 Motor- u. Verbindungsflansch: IP20; Schutzart erhöht nach Anfrage
ATEX	A richiesta	On demand	Auf Anfrage

Simbolo Symbol Abkürzung	Descrizione - Description - Beschreibung		
F_r [N]	Carico radiale dell'applicazione	Application radial load	Radialkraft der Anwendung
F_{r1} [N]	Carico radiale di catalogo (entrata)	Catalogue radial load (input)	Radialkraft aus dem Katalog (Eingang)
F_{r2} [N]	Carico radiale di catalogo (uscita)	Catalogue radial load (output)	Radialkraft aus dem Katalog (Ausgang)
FS	Fattore di servizio Service factor Betriebsfaktor	$FS = \frac{M_2}{M_{(app)}}$	
i_n	Rapporto di riduzione nominale	Nominal reduction ratio	Nominale Übersetzung
i_r	Rapporto di riduzione reale	Actual reduction ratio	Reale Übersetzung
J_1 [kgm ²]	Momento d'inerzia del riduttore all'albero di entrata del riduttore	Moment of inertia of the gearbox at gearbox input shaft	Trägheitsmoment des Getriebes an der Eingangswelle
Lub [l]	Lubrificante (litri) H - Montaggio orizzontale V - Montaggio verticale	Lubricant (litres) H - Horizontal mounting V - Vertical mounting	Schmierstoff (Liter) H - waagrechte Einbaulage V - senkrechte Einbaulage
M_2 [Nm]	Coppia massima di uscita del riduttore Gearbox maximum output torque Abtriebsdrehmoment des Getriebes	$M_2 = \frac{9550 * P_1 * \eta}{n_2}$	
$M_{(app)}$ [Nm]	Coppia dell'applicazione	Application torque	Erforderliches Drehmoment der Anwendung
n_1 [min ⁻¹]	Velocità di entrata	Input speed	Eingangsdrehzahl
n_2 [min ⁻¹]	Velocità di uscita	Output speed	Ausgangsdrehzahl
P_1 [kW]	Potenza in entrata Input power Motorleistung	$P_1 = \frac{M_2 * n_2}{9550 * \eta}$	
$P_{(kg)}$ [kg]	Peso	Weight:	Gewicht
η	Rendimento	Efficiency	Wirkungsgrad







A) Semi-giunto riduttore

- Materiale: acciaio
- Integrale con albero entrata
- Supportato con due cuscinetti
- Dimensioni lato entrata invariate

B) Anello elastico

- Denti: collegati esternamente
- Materiale: Elastomero Termoplastico IXEF® - Polyarylamide
- Durezza 90 Shore D
- Temperatura -30/+135° C (-22/+275°F)

C) Semi-giunto motore

- Materiale:
 - Alluminio pressofuso (G3, G5, G6)
 - Acciaio (GS3, GS5, GS6, GS8)
- Bilanciatura dinamica
- Calettamento:
 - Morsetto (G3, G5, G6)
 - Chiavetta (GS3, GS5, GS6, GS8)
- Fori disponibili secondo: IEC 72 / DIN42948 NEMA C e TC

Vantaggi:

- Un solo riduttore per rapporto di riduzione
- Maggiore flessibilità
- Aumentata rotazione dello stock
- Eliminazione sfregamento fra chiavetta e cava (tribocorrosione)
- Collegamento riduttore / motore con gioco zero
- Disallineamento angolare ammesso max. 1°
- Elevata rigidità torsionale
- Elevato smorzamento delle vibrazioni

Flange entrata:

- Materiale:
 - Alluminio fino IEC112 e NEMA TC180
 - Ghisa da IEC 132 e NEMA TC200

A) Reducer-side coupling hub

- Material: steel
- One piece machined on input shaft
- Two bearing setting
- Unchanged casing dimensions

B) Spider

- External tooth connection
- Material: Thermoplastic Elastomer: IXEF® - Polyarylamide
- Hardness 90 Shore D
- Temperature -30/+135° C (-22/+275°F)

C) Motor-side coupling hub

- Material:
 - Aluminium pressure die cast (G3, G5, G6)
 - Steel (GS3, GS5, GS6, GS8)
- Dynamic balancing
- Fitting:
 - Clamp (G3, G5, G6)
 - Key (GS3, GS5, GS6, GS8)
- Bores, available according to: IEC 72 / DIN42948 NEMA C and TC

Advantages:

- One gearbox only for each reduction ratio
- Greater flexibility
- Increased stock rotation
- Elimination of fretting corrosion between key and keyway
- Gearbox / motor connection with zero backlash
- Allowed angular misalignment 1° max.
- High torsional rigidity
- High vibration damping

Input flanges:

- Material:
 - Aluminium up to IEC112 & NEMA TC180
 - Cast iron from IEC 132 & NEMA TC200

A) Getriebekupplungshäfte

- Material: Stahl
- integrierte Eingangswelle
- Zwei-Lager-Anordnung
- unveränderte Eingang Abmessungen

B) Kupplungsscheibe

- Äußerliche Zahnverbindung
- Material Thermoplastisch Elastomer: IXEF® - Polyarylamide
- Härte 90 Shore D
- Temperatur -30/+135° C (-22/+275°F)

C) Motorkupplungshäfte

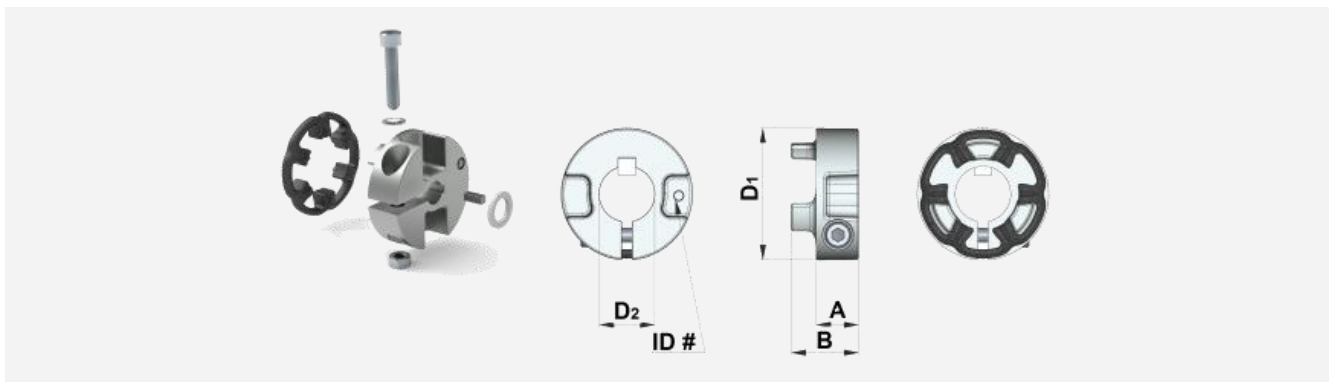
- Material:
 - Aluminium Druckguss (G3, G5, G6)
 - Stahl (GS3, GS5, GS6, GS8)
- dynamische Auswuchtung
- Verkeilung:
 - Klammer (G3, G5, G6)
 - Keil (GS3, GS5, GS6, GS8)
- Bohrungen, nach: IEC 72 / DIN42948 NEMA C u. TC

Vorzüge:

- nur eine Getriebekomponente je Übersetzung
- gesteigerte Flexibilität
- höher Lagerumschlag
- Vermeidung von Passungsost zwischen Keil u. Keil Einschnitt
- Getriebe / Motor Spielfrei Verkeilung
- erlaubt Winkelausgleich bis 1°
- hohe Verdrehsteifigkeit
- hohe Dämpfung von Schwingungen

Eingangsfalnsche:

- Material:
 - Aluminium bis IEC112 u. NEMA C180
 - Grauguss ab IEC 132 u. NEMA C200



Tipo Type Typ	IEC NEMA	Codice Kit Kit Part No. Kit Teil Nr.	RS - RT	Mt [Nm]	Mt ₁ [Nm]	Mt ₂ [Nm]	A [mm]	B [mm]	D ₁ [mm/ inch]	D ₂ [mm/ inch]	ID#
G3	IEC	KG3.009/X	28-40	4.5 - 6	15	8-10	11	19	30	9	309
		KG3.011/X	28-40	4.5 - 6	15	8-10			30	11	311
KG3.014/X		40	7 - 8.5	28	18-22	36			14	314	
	NEMA	KG3.N42/X	28-40	4.5 - 6	16	8-10			30	3/8"	3N42
		KG3.N48/X	40	4.5 - 6	18	10-12			36	1/2"	3N48
		KG3.N56/X	40	7 - 8.5	30	20-24			36		
G5	IEC	KG5.011/X	50-60	8.9 - 10	15	8-10	19.5	31.5	45	11	511
		KG5.014/X	50-60		30	12-17			45	14	514
KG5.019/X		50-60	40		20-25	45			19	519	
KG5.024/X		60	70		30-40	52			24	524	
	NEMA	KG5.N56/X	50-60		45	30-35			45	1/2"	5N48
		KG5.N140/X	60	60	40-45	52	7/8"	5N56	5N140		
G6	IEC	KG6.014/X	70	15.3 - 18	60	30-40	19.5	31.5	58	14	614
		KG6.019/X	70-85-110		90	50-65				19	619
KG6.024/X		70-85-110	130		85-100	24				624	
KG6.028/X		70-85-110	180		100-120	28				628	
	NEMA	KG6.N56/X	70-85-110		50	---			5/8"	6N56	
		KG6.N140/X	70-85-110	85	---	7/8"	6N140				
		KG6.N180/X	70-85-110	200	---	1-1/8"	6N180				

Mt - Coppia di serraggio vite
 Mt₁ - Coppia trasmissibile con chiavetta
 Mt₂ - Coppia trasmissibile senza chiavetta
 * - Giunto GS8: serraggio con chiavetta e grano di bloccaggio assiale
 ../X - Codice giunto con elemento elastico nero IXEF

Mt - Screw locking torque
 Mt₁ - Transmissible torque with key
 Mt₂ - Transmissible torque without key
 * - Coupling GS8: steel, key fit and grub screw
 ../X - Code of coupling with IXEF black-spider

Mt - Schraubenklemmngrehmoment
 Mt₁ - übertragbar Drehmoment mit Keil
 Mt₂ - übertragbar Drehmoment ohne Keil
 * - Kupplung GS8: Stahl, Keilverkeilung u. gewindestift
 ../X - Kupplungscode mit schwarzen IXEF-Ring

Tipo Riduttore Gearbox Type Getriebestyp	Tipo Flangia Flange Type Flanschtyp	IEC	Flangia - Flange - Flansch		Giunto - Coupling - Kupplung	
			Kit Part No. B5	Kit Part No. B14	Tipo - Type - Typ	Kit Part No.
RS-RT 28	FM 28	IEC56 IEC63	K530.206.120 K530.206.140	K530.206.080 K530.206.090	G3 ø9 G3 ø11	KG3.009/X KG3.011/X
RS-RT 40	FM 40	IEC56 IEC63 IEC71	K531.206.120 K531.206.140 K531.206.160	K531.206.080 K531.206.090 K531.206.105	G3 ø9 G3 ø11 G3 ø14	KG3.009/X KG3.011/X KG3.014/X
RS-RT 50	FM 50	IEC63 IEC71 IEC80	K532.206.140 K532.206.160 K532.206.200	K532.206.090 K532.206.105 K532.206.120	G5 ø11 G5 ø14 G5 ø19	KG5.011/X KG5.014/X KG5.019/X
RS-RT 60	FM 60	IEC71 IEC80 IEC90	K539.206.160 K539.206.200 K539.206.200	K539.206.105 K539.206.120 K539.206.140	G5 ø14 G5 ø19 G5 ø24	KG5.014/X KG5.019/X KG5.024/X
RS-RT 70	FM 70	IEC71 IEC80 IEC90 IEC100	K533.206.160 K533.206.200 K533.206.200 K533.206.250	K533.206.105 K533.206.120 K533.206.140 K533.206.160	G6 ø14 G6 ø19 G6 ø24 G6 ø28	KG6.014/X KG6.019/X KG6.024/X KG6.028/X
RS-RT 85	FM 85	IEC80 IEC90 IEC100/112	K534.206.200 K534.206.200 K534.206.250	K534.206.120 K534.206.140 K534.206.160	G6 ø19 G6 ø24 G6 ø28	KG6.019/X KG6.024/X KG6.028/X
RS-RT 110	FM 110	IEC90 IEC100/112 IEC132	K535.206.200 K535.206.250 K535.206.300	--- K535.206.160 K535.206.200	G6 ø24 G6 ø28 # ø38	KG6.024/X KG6.028/X ---
RS 130	FM 130	IEC100/112 IEC 132	K536.206.250 K537.206.300	--- K536.206.200	# ø28 # ø38	--- ---
RS 150	FM 150	IEC100/112 IEC 132 IEC 160	K536.206.250 K537.206.300 K537.206.350	K536.206.200 K536.206.250 ---	# ø28 # ø38 # ø42	--- --- ---
XA 63	FM 40	IEC56 IEC63	K531.206.120 K531.206.140	K531.206.080 K531.206.090	# ø9 # ø11	--- ---
XA 71	FM 50	IEC71	K532.206.160	K532.206.105	# ø14	---
XA 80	FM 70	IEC80 IEC90	K533.206.200 K533.206.200	K533.206.120 K533.206.140	# ø19 # ø24	--- ---
XA 100	FM 85	IEC80 IEC90 IEC100/112	K534.206.200 K534.206.200 K534.206.250	K534.206.120 K534.206.140 K534.206.160	G6 ø19 G6 ø24 G6 ø28	KG6.019/X KG6.024/X KG6.028/X

- Accoppiamento motore con chiave
 ../X - Codice del giunto con anello nero
 IXEF

- Key / keyway motor fitting
 ../X - Code of coupling with IXEF black-spider

- Motormontage mit Keil / Keilriemen
 ../X - Kupplungscode mit schwarzen IXEF-Ring

Tipo Riduttore Gearbox Type Getriebetyp	Tipo Flangia Flange Type Flanschtyp	NEMA	Codice Kit Flangia Flange Kit Part No. Flansch Kit Teil Nr.	Giunto - Coupling - Kupplung	
				Tipo - Type - Typ	Kit Part No.
RS-RT 28	FM 28	42 C	K530.207.N048	G3 ø 3/8"	KG3.N042/X
RS-RT 40	FM 40	42 C 48 C 56 C	K531.227.N048 K531.227.N048 K531.227.N056	G3 ø 3/8" G3 ø 1/2" G3 ø 5/8"	KG3.N042/X KG3.N048/X KG3.N056/X
RS-RT 50	FM 50	56 C	K532.227.N056	G5 ø 5/8"	KG5.N056/X
RS-RT 60	FM 60	56 C 140 TC	K539.227.N056 K539.227.N056	G5 ø 5/8" G5 ø 7/8"	KG5.N056/X KG5.N140/X
RS-RT 70	FM 70	56 C 140 TC 180 TC	K533.227.N056 K533.227.N056 K533.227.N180	G6 ø 5/8" G6 ø 7/8" G6 ø 1-1/8"	KG6.N056/X KG6.N140/X KG6.N180/X
RS-RT 85	FM 85	56 C 140 TC 180 TC	K534.227.N056 K534.227.N056 K534.227.N180	G6 ø 5/8" G6 ø 7/8" G6 ø 1-1/8"	KG6.N056/X KG6.N140/X KG6.N180/X
RS-RT 110	FM 110	56 C 140 TC 180 TC	K535.227.N056 K535.227.N056 K535.227.N180	G6 ø 5/8" G6 ø 7/8" G6 ø 1-1/8"	KG6.N056/X KG6.N140/X KG6.N180/X
RS 130	FM 130	56 C 140 TC 180 TC	K536.227.N056 K536.227.N056 K536.227.N180	# ø 5/8" # ø 7/8" # ø 1-1/8"	--- --- ---
RS 150	FM 130	56 C 140 TC 180 TC 210 TC	K537.227.N056 K537.227.N056 K537.227.N180 K537.227.N180	# ø 5/8" # ø 7/8" # ø 1-1/8" # ø 1-1/8"	--- --- --- ---
XA 63	FM 40	* IEC56 * IEC63	K531.206.120 K531.206.140	# ø9 mm # ø11 mm	--- ---
XA 71	FM 50	* IEC71	K532.206.160	# ø14 mm	---
XA 80	FM 70	* IEC80 * IEC90	K533.206.200 K533.206.200	# ø19 mm # ø24 mm	--- ---
XA 100	FM 85	56 C 140 TC 180 TC	K334.227.N056 K334.227.N056 K334.227.N180	G6 ø 5/8" G6 ø 7/8" G6 ø 1-1/8"	KG6.N056/X KG6.N140/X KG6.N180/X

- Accoppiamento motore con chiavetta
* - Entrata solo IEC
../X - Codice del giunto con anello nero IXEF

- Key / keyway motor fitting
* - IEC input only
../X - Code of coupling with IXEF black-spider

- Motormontage mit Keil / Keilriemen
* - Nur IEC-Eingang
../X - Kupplungscode mit schwarzen IXEF-Ring

DESIGNAZIONE DEL RIDUTTORE - GEARBOX DESIGNATION - GETRIEBEBEZEICHNUNG

F	RT	-G ---	[../]	40	B3	28	IEC71	B14	(OPS, OPP)
----------	-----------	------------------	--------------	-----------	-----------	-----------	--------------	------------	-------------------

OPS = Opzioni standard pag. 56 e 64 - Standard options pages 56 and 64 - Standard Optionen Seite 56 u. 64
 OPP = Opzioni piè pagina - Options at the foot of the page - Optionen siehe Seitenende

Forma motore - Motor form - Motorbauform
 Grandezza del motore elettrico - Electric motor frame - Motorbaugröße
 Rapporto di riduzione - Reduction ratio - Untersetzungsverhältnis
 Forma costruttiva del riduttore - Gearbox form - Bauform des Getriebes
 Grandezza riduttore - Gearbox size - Baugröße des Getriebes
 63/, 71/, 80/ (FXA) = Grandezza precoppia - Helical stage size - Baugröße Vorstufe
 28/, 40/, 50/ (FRS / FRT) = Grandezza 1° riduttore - 1st gearbox size - Baugröße Getriebe 1.

-G = entrata con giunto G - input with Coupling G - Eingang mit Kupplung G
 --- = Cava & chiavetta - Keyway & key - Keil Einschnitt u. Keil

RS, RT, RA, TA, RS/RS, RT/RT = Tipo riduttore - Gearbox type - Getriebetyp

M = Motoriduttore	- Geared motor	- Getriebemotor
F = Riduttore con flangia entrata	- Gearbox with input flange	- Getriebe mit Eingangsflansch
S = Riduttore senza flangia entrata	- Gearbox without input flange	- Getriebe ohne Eingangsflansch
... = (nulla) Riduttore con albero entrata sporgente	- (nothing) Gearbox with input free shaft	- (nichts) mit freie Eingangswelle

DESIGNAZIONE DEL MOTORE- MOTOR DESIGNATION - MOTORBEZEICHNUNG

MT	0.37 kW	71 B	4	B14	230/400/50	IP55	F	X4
-----------	----------------	-------------	----------	------------	-------------------	-------------	----------	-----------

Posizione della morsettiere - Terminal box position - Klemmkastenposition
 Classe isolamento - Insulation class - Isolationsklasse
 Grado di protezione - Protection class - Schutzart
 Tensione / Frequenza - Voltage/frequency - Spannung/Frequenz
 Forma costruttiva - Mounting form - Bauform
 Numero poli - Number of poles - Polzahl
 Grandezza IEC del motore - IEC motor frame - IEC-Motorbaugröße

Potenza del motore - Motor power - Motorleistung

MT = Motore trifase	- Three-phase motor	- Dreiphasenmotor
MM = Motore monofase	- Single-phase motor	- Einphasenmotor
MA = Motore autofrenante	- Brake motor	- Bremsmotor

“OPP” OPZIONI - OPTIONS - OPTIONEN

L'allestimento standard, ove non diversamente richiesto, è montato sul lato destro visto dall'entrata. ACØ - Albero cavo non std ø.. CS - Cuscinetti uscita non std F, FL - Flangia uscita aggiuntiva GRM - Gioco ridotto montaggio LNS - Lubrificazione non std VB - Vite bisporgente	Standard fitting side, unless otherwise requested, is the right side of the gearbox when seen from the input side. ACØ - Non-standard hollow shaft ø.. CS - Heavy duty output bearings F, FL - Additional output flange GRM - Reduced end play LNS - Non-standard lubrication VB - NDE wormshaft extension	Die Standardausführung, wenn nicht gesondert angefragt, wird auf die rechte Seite, vom Eingang her betrachtet, montiert. ACØ - Sonderhohlwelle ø.. CS - Sonderlager Ausgang F, FL - zusätzlicher FL Ausgangsflansch GRM - spielarme Montage LNS - Sonderschmierung VB - Schneckenwelle beidseitig
--	--	---



Modularità e la flessibilità

hanno guidato il progetto dei prodotti VARVEL fino dagli anni 2000: così, la disponibilità di riduttori in kit ha permesso il montaggio in pochi minuti utilizzando una normale attrezzatura.

Questo permette la massima flessibilità ai distributori e rivenditori VARVEL che, grazie ad un numero limitato di elementi, possono configurare all'istante il prodotto richiesto dai clienti.

Il programma di selezione VARsize® disponibile nel sito web

www.varvel.com

permette un facile dimensionamento dei prodotti VARVEL.

Disegni 2D/3D

Tramite configurazione assistita si generano modelli 3D e disegni 2D nei formati CAD più diffusi.

Configurazione assistita

Identifica, fra tutte le serie, i riduttori che sono adeguati per soddisfare i parametri di funzionamento richiesti (potenza, coppia, velocità, fattore di servizio, ecc.). Definita la grandezza del riduttore, un documento è generato dai dati della richiesta, così come il disegno dimensionale PDF, il modello 3D e il disegno 2D.

Modularity and flexibility

have been leading the design of VARVEL products since the years 2000: this way, the gearbox-kit concept was carried out allowing anyone to assemble the unit in few minutes with standard tooling.

This feature provides the highest flexibility to VARVEL's distributors and resellers who - thanks to a limited kit selection - are able to immediately configure the required product.

VARsize® selection program, available from our web-site

www.varvel.com

allows a friendly sizing of VARVEL product range.

2D/3D Drawings

A guided selection lets 2D/3D models downloaded for the most popular CAD systems.

Guided selection

This option returns a list of applicable product configurations upon a given sequence of application parameters (power, output torque, rpm, service factor etc.); a PDF data sheet featuring performance data and dimensional drawings is generated for each configuration, as well as the 3D model and 2D drawings.

Bausteinprinzip und Flexibilität

bestimmen die Gestaltung der VARVEL Produkte seit 2000. Dieses Konzept ermöglicht jedermann in kurzer Zeit mit Standardwerkzeugen das gewünschte Getriebe zu montieren.

Damit wird allen Verkäufern von VARVEL Antrieb ein Höchstmaß an Flexibilität gegeben, um mit wenigen Bauteilen ein gewünschtes Getriebe zu konfigurieren.

VARsize® als Auswahlprogramm auf unserer Internetseite

www.varvel.com

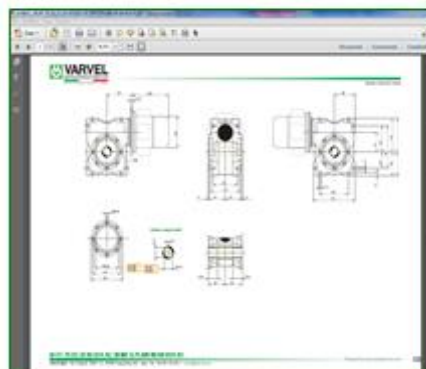
bietet eine angepasste Antriebsauslegung.

2D/3D-Zeichnungen

Die unterstützte Auswahl bietet die Möglichkeit 2D/3D Modelle für die gängigen CAD Systeme zu laden.

Unterstützte Auswahl

Mit diesem Dienst wird eine Liste möglicher Produktvarianten erzeugt, bestimmt durch Parameter (Leistung, Moment, Drehzahl, Betriebsfaktor usw.); ein PDF Datenblatt mit Leistungsdaten und Maßbild ist für jede dieser Konfigurationen verfügbar, ebenso wie 3D Modelle und 2D Zeichnungen.



RS, RA, RS/RS

Fissaggio riduttore - Gearbox fixing - Befestigung des Getriebe

S (SA)	I (IA)	D (DA)	PC (PA, PB)	FL (FA, FB, FR)	
B3 (std)	B3 (std)	B3 (std)	B5 (std)	B5 (std)	B5i
V5	V5	V5	B5a	B5a	B5ai
B8	B8	B8	B5b	B5b	B5bi
V6	V6	V6	B5c	B5c	B5ci
B6	B6	B6	V1	V1	V1i
B7	B7	B7	V3	V3	V3i

RA

Posizione precoppia - Helical stage position - Position der Vorstufe

10 (std)	11	12	13	
10 (std)	11	12	13	

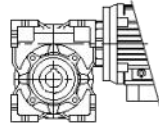
RS/RS					
Posizione primo riduttore - First gearbox position - Position des ersten Getriebe					
	S (SA)	I (IA)	D (DA)	PC (PA, PB)	FL (FA, FB, FR)
11					
12					
13					
14					
15					
16					
17					
18					

RS-RT

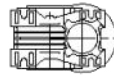
Posizioni di montaggio - Mounting positions - Einbaulagen

RT, TA, RT/RT

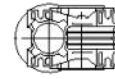
- Fissaggio riduttore
- Gearbox fixing
- Befestigung des Getriebe



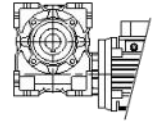
B3 (std)



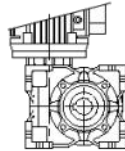
B6



B7



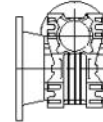
B8



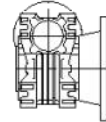
V5



V6



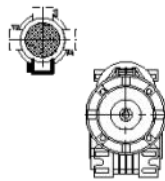
F (std)



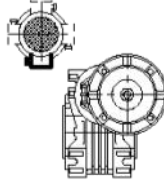
Fi

TA

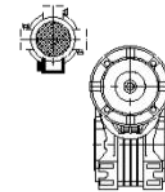
- Posizione precoppia
- Helical stage position
- Position der Vorstufe



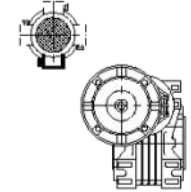
10 (std)



11



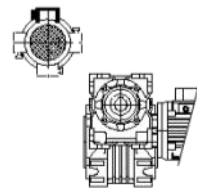
12



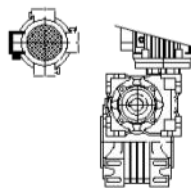
13

RT/RT

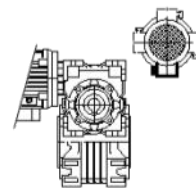
- Posizione primo riduttore
- First gearbox position
- Position des ersten Getriebe



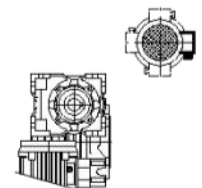
20 (std)



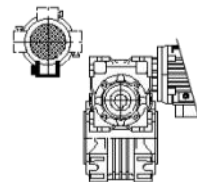
21



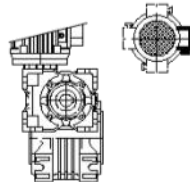
22



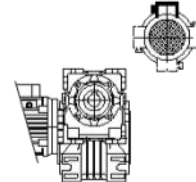
23



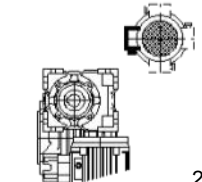
24



25



26



27

PESI - WEIGHTS - GEWICHTE					
RS RT	kg	RA TA	kg	RS / RS RT / RT	kg
28	1.1	63 / 40	4.0	28 / 28	2.5
40	2.5	63 / 50	5.3	28 / 40	3.9
50	3.8	63 / 60	8.0	28 / 50	5.2
60	6.5	71 / 50	6.6	28 / 60	7.9
70	9.0	71 / 60	9.3	40 / 70	12.0
85	13.5	71 / 70	11.8	40 / 85	16.5
110	39.0	71 / 85	16.3	50 / 110	45.0
RS 130	50.0	80 / 60	10.5	RS60 / 130	57.0
RS 150	80.0	80 / 70	13.0	RS70 / 150	90.0
		80 / 85	17.5		
		80 / 110	43.0		
		100 / 110	46.0		
		RS100 / 130	64.0		
		RS 100 / 150	94.0		

LUBRIFICANTI - LUBRICANTS - SCHMIERMittel					
[l, l₁, l₂ = litri, litres, Liter]					
RS RT	l	RA TA	l₁/l₂	RS / RS RT / RT	l₁/l₂
28	0.03	63 / 40	0.04 / 0.08	28 / 28	0.03 / 0.03
40	0.08	63 / 50	0.04 / 0.13	28 / 40	0.03 / 0.08
50	0.13	63 / 60	0.04 / 0.25	28 / 50	0.03 / 0.13
60	0.25	71 / 50	0.05 / 0.13	28 / 60	0.03 / 0.25
70	0.35	71 / 60	0.05 / 0.25	40 / 70	0.08 / 0.35
85	0.60	71 / 70	0.05 / 0.35	40 / 85	0.08 / 0.60
110	1.50	71 / 85	0.05 / 0.60	50 / 110	0.13 / 1.50
RS 130	2.75	80 / 60	0.10 / 0.25	RS60 / 130	0.23 / 2.75
RS 150	4.40	80 / 70	0.10 / 0.35	RS70 / 150	0.35 / 4.40
		80 / 85	0.10 / 0.60		
		80 / 110	0.10 / 1.50		
		100 / 110	0.20 / 1.50		
		RS100 / 130	0.20 / 2.75		
		RS 100 / 150	0.20 / 4.40		

FATTORE DI SERVIZIO - SERVICE FACTOR - BETRIEBSFAKTOR del riduttore of the gearbox des Getriebes

Il fattore di servizio FS1.0 è inteso come rappresentativo di un funzionamento di 8-10 ore al giorno, con carico uniforme e avviamenti inferiori a 6 all'ora e temperatura ambiente fra 15 e 35 °C.

Il rapporto fra la coppia massima di uscita M_2 del gruppo e la coppia richiesta dalla applicazione $M_{(app)}$ determina il Fattore di Utilizzo del gruppo che deve essere uguale o superiore al fattore di servizio SF.

Per temperatura massima ambiente maggiore di 40 °C oppure minore di 0 °C interpellare il Servizio pre-vendita.

Per altre condizioni di servizio, i fattori appropriati delle due tabelle dovranno essere moltiplicati.

Service factor FS1.0 is meant as typical of 8-10 hours/day operation, with uniform load and starts/ stops lower than 6 per hour and ambient temperature between 15 and 35 Celsius.

The ratio between the drive's maximum output torque M_2 and application torque $M_{(app)}$ defines the drive's Duty Factor that must be equal or bigger than the Service Factor SF.

For max. ambient temperature exceeding 40 °C or below 0 °C, please ask our Pre-sales Service.

Should other operation conditions occur, the service factors of the two tables have to be multiplied.

Für den Servicefaktor FS1.0 gilt ein 8- bis 10-stündiger Betrieb mit gleichförmiger Last und bis zu 6 Start/Stop je Stunde und Umgebungstemperaturen zwischen 15° und 35 °C.

Das Verhältnis zwischen dem maximalen Ausgangsdrehmoment des Getriebes M_2 und des erfragtem Drehmoment der Anwendung $M_{(app)}$, bestimmt den Ausnutzungsfaktor der Gruppe, der gleich oder größer als der Betriebsfaktor SF sein muss.

Für max. Umgebungstemperatur über 40° C oder unter 0° C, fragen Sie bitte unseren Vorverkauft Kundenservice.

Für andere Betriebsbedingungen müssen die folgenden Faktoren entsprechend multipliziert werden.

Fattore di Servizio - Service Factor - Betriebsfaktor SF

ore hours Stunden	Tipo di Carico Charge Type Belastung-Typ			Avviamenti / Ora Start-Stops per Hour Schaltungen pro Stunde		SF = SF ₁ x SF ₂
	uniforme gleichmäßige SF ₁	variabile variable variabel SF ₁	a urti with shocks mit Stöße SF ₁	numero number Anzahl	SF ₂	
8	0.8	1.1	1.4	6	1.0	
16	1.0	1.3	1.5	60	1.2	
24	1.2	1.4	1.6	120	1.3	

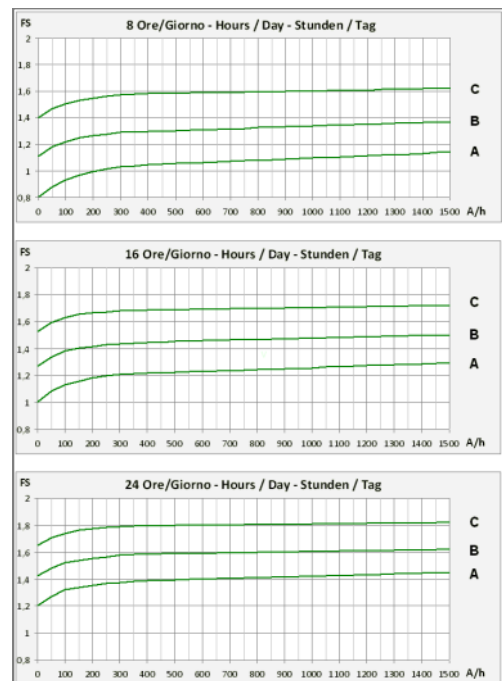
Fattore di accelerazione delle masse - Mass acceleration factor - Beschleunigungsfaktor der Massen

Classi di carico
Load class
Belastungsklassen

$$k_{(a)} = \frac{J_2}{J_m} + J_1$$

- A - Carico uniforme
Uniform load
Gleichförmige Last $k_{(a)} \leq 0.2$
- B - Carico con urti moderati
Moderate shock load
Ungleichförmige Last $0.2 < k_{(a)} \leq 3$
- C - Carico con forti urti
Severe shock load
Stark ungleichförmige Last $3 < k_{(a)} \leq 10$

A/h - Numero di avviamenti/ora
Number of starts/stops per hour
Anzahl der Schaltungen je Stunde



TIPO DI SERVIZIO - DUTY TYPE - BETRIEBSARTEN
del motore of the motor des Motors

I vari tipi di servizi sono definiti dalle norme CEI EN60034-1/IEC34-1.

Duty types are defined by CEI EN 60034-1 / IEC34-1 Standard.

Die Betriebsarten sind definiert in den Normen CEI EN 60034-1 / IEC34-1.

Servizio continuo S1 - S1 Continuous duty - S1-Dauerbetrieb

Funzionamento a carico costante per un periodo di tempo indefinito (N), comunque sufficiente a raggiungere l'equilibrio termico.

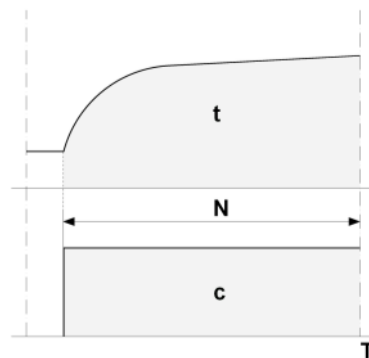
In servizio continuo, possono essere utilizzati i riduttori che nelle tabelle di selezione hanno un fattore di servizio SF1.0 o superiore.

Steady load operation for an indefinite period (N), but long enough to achieve thermal balancing.

On continuous duty, the gearboxes with selection table service factor SF1.0 or higher can be accordingly used.

Betrieb mit konstanter Belastung über eine unbestimmte Zeit (N), ohne dass der thermische Beharrungszustand der Maschine beeinträchtigt wird. Im Dauerbetrieb können Getriebe eingesetzt werden, die in den Auswahltabellen einen Betriebsfaktor SF1.0 oder höher aufweisen.

- N = Tempo di lavoro
Operation time
Betriebszeit
- c = Carico
Load
Belastung
- t = Temperatura
Temperature
Temperatur
- T = Tempo
Time
Zeit



Servizio intermittente periodico S3 - S3 Periodic intermittent duty - S3-Aussetzbetriebe

Funzionamento secondo un ciclo (C) comprendente un periodo di tempo a carico costante (N) ed un periodo di tempo di riposo (R). Gli avviamenti non influiscono sulle temperature. Il ciclo (C) di riferimento è di 10 minuti complessivi.

In servizio intermittente periodico, possono essere utilizzati i riduttori che nelle tabelle di selezione hanno un fattore di servizio SF pari al rapporto di intermittenza. Il rapporto di intermittenza viene determinato secondo la formula seguente.

Operation according to cycle (C) including steady load time (N) and rest time (R). Starts/stops do not affect temperature. The reference cycle (C) is up to a total of 10 minutes.

On periodic intermittent duty, the gearboxes with selection table service factor matching the intermittence ratio service factor can be accordingly used.

Intermittence ratio is calculated according the following formula.

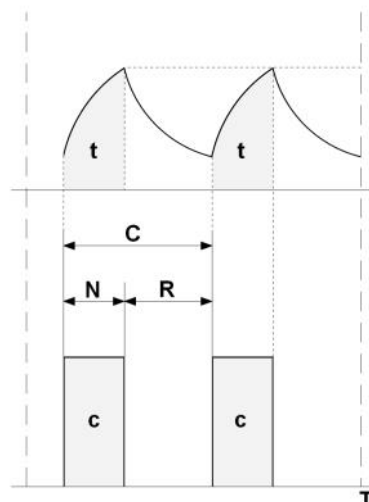
Betrieb als Folge (C) gleichartiger Spiele mit konstanter Last während der Zeit (N) und einer folgenden Pause (R). Starten/Anhalten beeinflussen nicht die Temperatur. Für die Zyklusdauer (C) gilt eine Zeit von 10 Minuten.

Im periodischen Intervallbetrieb können Getriebe verwendet werden, die in den Auswahltabellen einen Betriebsfaktor von SF haben, der gleich dem Intermittenzverhältnis ist. Die Intermittenzübersetzung wird nach die folgende Formel bestimmt.

$$\frac{N}{(N+R)} * 100$$

= 60%	FS 1.1
40%	FS 1.2
25%	FS 1.3
15%	FS 1.4

- N = Tempo di lavoro
Operation time
Betriebsdauer
- R = Tempo di riposo
Rest time
Pause
- C = Ciclo di lavoro
Duty cycle
Zyklusdauer



CARICHI RADIALI USCITA

Il carico radiale (F_r) riportato nelle tabelle, deve essere verificato in base alla velocità di uscita, alla posizione di montaggio (A) e al tipo di elemento di trasmissione (B) montato sull'albero di uscita del riduttore tramite i relativi fattori k_L e k_T .

OUTPUT RADIAL LOADS (OHL)

The radial (overhung) load shown in the tables, should be checked according to output speed, mounting position (A) and type of the transmission element (B) fitted on the gearbox output shaft by the appropriate k_L and k_T rating factors.

AUSGANGSRADIALKRÄFTE

Die Radialkräfte in den Tabellen müssen mit entsprechender Abtriebsdrehzahl, der Montageposition (A) und dem Übertragungselement (B) montiert auf der Getriebe-Ausgangswelle durch entsprechendem Faktoren k_L und k_T verglichen werden.

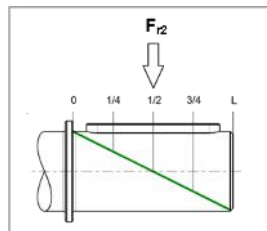
A - Punto di applicazione del carico radiale - Application point of radial load - Anwendung Punkt der Radialbelastung

Il carico radiale è considerato applicato alla mezziera dell'albero di uscita.
Altre posizioni originano carichi da correggere con l'appropriato fattore k_L .
Esempi della distanza da spallamento dell'albero:

OHL is considered as applied at the output shaft mid-point.
Other positions origin loads to be adjusted with the appropriate factor k_L .
Examples of the distance from the shaft shoulder:

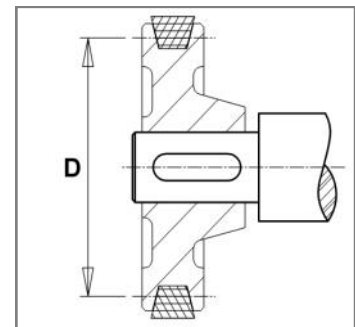
Die Radialbelastung wird auf der Mitte der Ausgangswelle angelegt.
Andere Positionen erzeugen Lasten, die mit dem entsprechendem Faktor k_L zu korrigieren sind.
Beispiele für den Abstand der Stufenwelle:

k_L	L
1.1	1/4 * L
1.0	1/2 * L
0.9	3/4 * L
0.8	L



B - Elemento della trasmissione - Transmission element - Übertragungselement

k_T	Tipo dell'elemento	Element type	Elementtyp
1,15	Ingranaggio n. denti < 17	Gear tooth No. < 17	Zahnrad Zähnezahl < 17
1,40	Pignone catena n. denti < 13	Chain sprocket tooth No. < 13	Kettenrad Zähnezahl < 13
1,25	n. denti < 20	tooth No. < 20	Zähnezahl < 20
1,00	n. denti > 20	tooth No. > 20	Zähnezahl > 20
2,50	Puleggia per cinghie "V"	Pulley for V-belt	Riemen für Keilriemen "V"
1,25	cinghie dentate	toothed-belt	Zahnriemen



F_{r2} - Carico radiale - Radial (overhung) load - Radialkräfte

$$F_{r2} = \frac{2000 * M_2}{D} \times k_L \times k_T$$

CARICHI ASSIALI USCITA

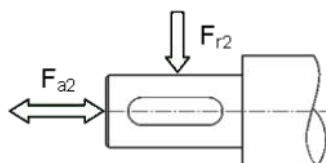
F_{a2} - Il valore del carico assiale
 $F_{a2} = F_{r2} \times 0.2$
è incluso nel valore dei carichi radiali di catalogo ed è valido sia a trazione che a compressione.

OUTPUT AXIAL LOADS

F_{a2} - Axial load value
 $F_{a2} = F_{r2} \times 0.2$
is included within the catalogue radial load figure and is valid on both tensile and compressive stress.

AUSGANGSAXIALKRÄFTE

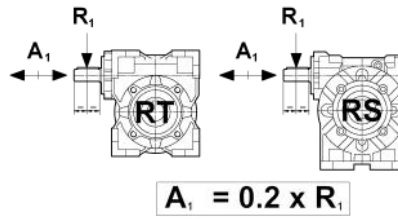
F_{a2} - Der Wert der Axialkräfte
 $F_{a2} = F_{r2} \times 0.2$
ist in dem Wert der Radialkräfte des Kataloges enthalten und gilt sowohl in Zug und Druck.



CARICHI RADIALI ENTRATA [daN]

INPUT RADIAL LOADS [daN]

EINGANGSRADIALKRÄFTE [daN]

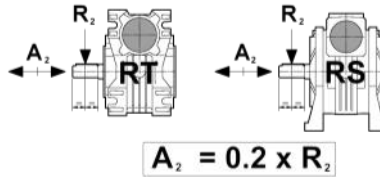


rpm	2800	1400	900	700	500	300
RS-RT 28	5	7	8	9	10	12
RS-RT 40	11	15	16	17	18	20
RS-RT 50	15	20	22	25	28	30
RS-RT 60	23	30	33	35	37	40
RS-RT 70	26	35	40	44	47	50
RS-RT 85	34	45	52	58	62	70
RS-RT 110	57	75	80	85	92	100
RS 130	70	100	105	110	115	120
RS 150	90	120	125	130	140	150

CARICHI RADIALI USCITA [daN]
con cuscinetti standard

OUTPUT RADIAL LOADS [daN]
with standard bearings

AUSGANGSRADIALKRÄFTE [daN]
mit Standardlagerung



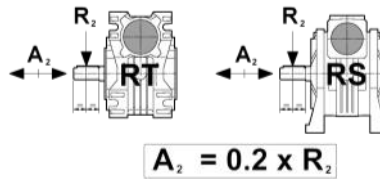
i rpm	5 280	7 200	10 140	15 93	20 70	28 50	40 35	49 29	56 25	70 20	80 18	100 14	Brg No.
RS-RT 28	50	45	50	55	60	62	70	75	80	90	95	100	16005
RS-RT 40	100	100	110	120	135	150	160	170	180	190	200	230	16006
RS-RT 50	145	125	145	170	190	200	230	240	260	280	290	320	16008
RS-RT 60	225	240	250	290	330	360	390	430	460	500	530	560	①
RS-RT 70	260	270	290	360	390	420	450	520	550	590	630	670	②
RS-RT 85	330	330	370	440	470	540	550	630	660	710	750	830	③
RS-RT 110	---	390	415	520	540	590	570	750	780	800	880	980	④
RS 130	---	500	585	615	650	660	780	880	950	970	1050	1150	6015
RS 150	---	650	770	830	880	900	1100	1200	1250	1300	1400	1500	6216

Cuscinetto Bearing Lager	RS	RT
①	6008	6208
②	6009	6209
③	6010	6210
④	6012	6212

CARICHI RADIALI USCITA [daN]
con cuscinetti rinforzati

OUTPUT RADIAL LOADS [daN]
with heavy duty bearings

AUSGANGSRADIALKRÄFTE [daN]
mit verstärkter Lagerung



i rpm	5 280	7 200	10 140	15 93	20 70	28 50	40 35	49 29	56 25	70 20	80 18	100 14	Brg No.
RS-RT 28	75	65	75	82	90	93	105	112	120	130	130	130	6005
RS-RT 40	140	150	155	165	190	210	225	240	250	260	260	260	32006
RS-RT 50	200	175	200	240	260	300	340	360	390	420	420	420	32008
RS-RT 60	290	300	320	370	420	480	510	570	610	660	660	660	30208
RS-RT 70	335	330	370	450	516	560	610	690	730	790	790	790	①
RS-RT 85	410	420	460	550	630	720	730	840	870	940	940	940	②
RS-RT 110	---	500	540	670	750	800	930	1050	1110	1110	1110	1110	③
RS 130	---	700	790	860	970	990	1170	1290	1420	1450	1450	1450	32015
RS 150	---	900	1080	1160	1320	1350	1650	1800	1870	1950	1950	1950	30216

Cuscinetto Bearing Lager	RS	RT
①	32009	30209
②	32010	30210
③	32012	30212

FRS FRT	rpm	i = 5	7	10	15	20	28	40	49	56	70	80	100
	IEC	280	200	140	93	70	50	35	29	25	20	18	14
28	56	①②	①②	①②	①②	①②	①②	①②	①②	①②	①②	①②	①②
	63	①②	①②	①②	①②	①②	①②	①②	①②	①	①	①	①
40	56	①	①	①	①	①	①	①	①	①	①	①	①
	63	①	①②	①②	①②	①②	①②	①②	①②	①②	①②	①②	①②
	71	①②	①②	①②	①②	①②	①②	①②	①②	①	①	①	①
50	63	①	①	①	①	①	①	①	①	①	①②	①②	①②
	71	①②	①②	①②	①②	①②	①②	①②	①②	①②	①②	①②	①②
	80	①②	①②	①②	①②	①②	①②	①②	①②	①	①	①	①
60	71	①	①	①	①	①	①②	①②	①②	①②	①②	①②	①②
	80	①	①②	①②	①②	①②	①②	①②	①②	①②	①②	①②	①②
	90	①	①②	①②	①②	①②	①②	①②	①	①	①	①	①
70	71	①	①	①	①	①	①②	①②	①②	①②	①②	①②	①②
	80	①	①②	①②	①②	①②	①②	①②	①②	①②	①②	①②	①②
	90	①	①②	①②	①②	①②	①②	①②	①②	①	①	①	①
	100	①②	①②	①②	①②	①	①	①	①	①	①	①	①
85	80	①	①	①	①	①	①	①②	①②	①②	①②	①②	①②
	90	①	①②	①②	①②	①②	①②	①②	①②	①②	①②	①②	①②
	100/112	①②	①②	①②	①②	①②	①②	①②	①	①	①	①	①
110	90	---	③	③	③	③	③	③④	③④	③④	③④	○④	○④
	100/112	---	①②	①②	①②	①②	①②	①②	①②	①②	①②	①②	①②
	132	---	②	②	②	②	---	---	---	---	---	---	---
130	100/112	---	④	④	④	④	④	④	④	④	④	④	④
	132	---	④	④	④	④	④	④	---	---	---	---	---
150	100/112	---	④	④	④	④	④	④	④	④	④	④	④
	132	---	④	④	④	④	④	④	④	④	④	---	---
	160	---	④	④	④	④	④	④	④	---	---	---	---

	Flangia entrata con	Input flange with	Eingangsflansch mit
① B5&B14	giunto elastico	flexible coupling	Kupplung
③ B5			
② B5&B14	foro e cava / chiavetta	bore and key / keyway	Bohrung u. Keil / Keilriemen
④ B5			

FRA FTA	i = IEC (*)	5	7	10	15	20	28	40	49	56	70	80	100
		(***)											
63/40	56 B5 & B14	①	①	①	①	①	①	①	①	①	①	①	①
63/50		①	①	①	①	①	①	①	①	①	①	①	①
63/60		---	---	---	---	---	①	①	①	①	①	①	①
63/40	63 B5 & B14	①	①	①	①	①	①	①	①	①	①	①	①
63/50		①	①	①	①	①	①	①	①	①	①	①	①
63/60		---	---	---	---	---	①	①	①	①	①	①	①
71/50	71 B5 & B14	②	②	②	②	②	②	②	②	⑦	⑦	⑦	⑦
71/60		②	②	②	②	②	②	②	②	②	②	②	②
71/70		②	②	②	②	②	②	②	②	②	②	②	②
71/85		---	---	---	---	---	---	②	②	②	②	②	②
80/60	80 B5 & B14	③	③	③	③	③	③	⑥	⑧	⑧	⑧	⑧	⑧
80/70		③	③	③	③	③	③	③	③	⑧	⑧	⑧	⑧
80/85		③	③	③	③	③	③	③	③	③	③	③	③
80/110		---	④	④	④	④	③	③	③	③	③	③	③
88/60	90 B5 & B14	③	③	③	③	③	③	⑧	⑧	⑧	⑧	⑧	⑧
80/70		③	③	③	③	③	③	③	③	⑧	⑧	⑧	⑧
80/85		③	③	③	③	③	③	③	③	③	③	③	③
80/110		---	④	④	④	④	③	③	③	③	③	③	③
100/110		---	④	④	④	④	③	③	③	③	③	③	③
100/130 (**)	90 B5 & B14	---	⑤	⑤	⑤	⑤	⑤	⑤	⑤	⑤	⑤	⑤	⑤
	100 B5 & B14	---	⑤	⑤	⑤	⑤	⑤	⑤	⑤	⑤	⑤	⑤	⑤
100/150 (**)	90 B5&B14	---	⑥	⑥	⑥	⑤	⑤	⑤	⑤	⑤	⑤	⑤	⑤
	100 B5 & B14	---	⑥	⑥	⑥	⑤	⑤	⑤	⑤	⑤	⑤	⑤	⑤

(*)	Entrata IEC	IEC input frame	IEC Eingangsgröße
(**)	solo FRA	FRA only	nur FRA
(***)	Uscita precoppia e Entrata FRS/FRT	Helical stage output and FRS/FRT input	Ausgang der Vorstufe u. Eingang der Getriebe FRS/FRT
①	∅105 x 14	∅105 x 14	∅105 x 14
②	∅120 x 19	∅120 x 19	∅120 x 19
③	∅140 x 24	∅140 x 24	∅140 x 24
④	∅140 x 28	∅140 x 28	∅140 x 28
⑤	∅200 x 28	∅200 x 28	∅200 x 28
⑥	∅200 x 28 (Foro vite ∅38 mm + Boccola ∅28/38 mm)	∅200 x 28 (Wormshaft bore ∅38 mm + Bore adapter ∅28/38 mm)	∅200 x 28 (Schneckebohrung ∅38 mm + Bohrungsbuchse ∅28/38 mm)

MRS, MRT

- Motoriduttori a singolo stadio, con precoppia, a doppio stadio
Potenza: 0.06 kW a 15 kW a 4 poli
Giri uscita: 560 rpm a 0.14 rpm
- Geared motors w/single stage worm, helical/worm, double stage worm
Powers: 0.06 kW to 15 kW, 4 poles
Output speed: 650 rpm to 0.14 rpm
- Einstufig, mit Stirnradvorstufe, Doppelstufig Getriebemotoren
Leistung: 0.06 kW bis 15 kW, 4-polen
Ausgangsgeschwindigkeit: 560 UpM bis 1.4 UpM

FRS, FRT

- Riduttori a singolo stadio, con precoppia, a doppio stadio con flangia motore entrata, albero d'entrata cavo e giunto elastico
Flange motore: IEC 56 a IEC 160 e NEMA 56C a NEMA 210TC
Coppia: 7 Nm [62 in-lb] a 3020 Nm [26730 in-lb]
Rapporti di riduzione: 5:1 a 10000:1
- Gearboxes w/single stage worm, helical/worm, double stage worm and with input motor flange, input quill and flexible coupling
Motor flanges: IEC 56 to IEC 160 and NEMA 56C to NEMA 210TC
Output torque: 7 Nm [62 in-lb] to 26730 Nm [20350 in-lb]
Reduction ratios: 5:1 to 10000:1
- Einstufig, mit Stirnradvorstufe, Doppelstufig mit Motorflansch, Eingangs hohl-welle und Kupplung
Motorflansche: IEC 56 bis IEC 160 u. NEMA 56C bis NEMA 210TC
Ausgangsdrehmoment: 7 Nm [62 in-lb] bis 10000 Nm [20350 in-lb]
Untersetzungsverhältnis: 5:1 bis 10000:1

SRS, SRT

- Riduttori a singolo stadio, con precoppia, a doppio stadio senza flangia motore di entrata, ma con albero entrata cavo e giunto elastico
Coppia: 7 Nm [62 in-lb] a 3020 Nm [26730 in-lb]
Rapporti di riduzione: 5:1 a 10000:1
- Gearboxes w/single stage worm, helical/worm, double stage worm with out input motor flange, but with input hollow shaft and flexible coupling
Output torque: 7 Nm [62 in-lb] to 26730 Nm [20350 in-lb]
Reduction ratios: 5:1 to 10000:1
- Einstufig, mit Stirnradvorstufe, Doppelstufig ohne Motorflansch, aber mit Hohl- eingangswelle und Kupplung
Ausgangsdrehmoment: 7 Nm [62 in-lb] bis 10000 Nm [20350 in-lb]
Untersetzungsverhältnis: 5:1 bis 10000:1

RS, RT

- Riduttori a singolo stadio, con precoppia, a doppio stadio con albero entrata sporgente
Coppia: 7 Nm [62 in-lb] a 3020 Nm [26730 in-lb]
Rapporti di riduzione: 5:1 a 10000:1
- Gearboxes w/single stage worm, helical/worm, double stage worm and input solid shaft
Output torque: 7 Nm [62 in-lb] to 26730 Nm [20350 in-lb]
Reduction ratios: 5:1 to 10000:1
- Einstufig, mit Stirnradvorstufe, Doppelstufig mit Eingangswelle
Ausgangsdrehmoment: 7 Nm [62 in-lb] bis 10000 Nm [20350 in-lb]
Untersetzungsverhältnis: 5:1 bis 10000:1



RS-RT - 2800 rpm

RS RT	i =	5	7	10	15	20	28	40	49	56	70	80	100
	rpm	560	400	280	187	140	100	70	57	50	40	35	28
RS - RT 28	kW	0.84	0.63	0.49	0.35	0.25	0.23	0.16	0.13	0.12	0.09	0.08	0.04
	Nm	13	13	14	14	13	15	14	13	12	11	10	7
	eff.	0.86	0.86	0.83	0.79	0.77	0.69	0.64	0.61	0.54	0.49	0.49	0.46
	$J_1 \times 10^{-6}$	6,2300	6,0100	5,5500	5,3000	5,2100	5,1600	5,1300	5,1200	5,1200	5,1100	5,1100	5,1100
RS - RT 40	kW	2.1	1.5	1.2	0.82	0.56	0.49	0.36	0.30	0.26	0.21	0.19	0.15
	Nm	32	31	34	34	30	34	32	31	30	29	28	26
	eff.	0.89	0.87	0.85	0.81	0.78	0.72	0.66	0.62	0.6	0.57	0.54	0.51
	$J_1 \times 10^{-5}$	2,2750	2,2130	2,0040	1,8920	1,8530	1,8280	1,8150	1,8110	1,8090	1,8060	1,8050	1,8040
RS - RT 50	kW	3.8	3.0	2.0	1.5	0.95	0.92	0.63	0.51	0.43	0.33	0.31	0.23
	Nm	58	62	59	61	52	66	59	56	53	46	49	40
	eff.	0.90	0.88	0.86	0.82	0.8	0.75	0.69	0.66	0.64	0.58	0.58	0.52
	$J_1 \times 10^{-5}$	7,1680	6,0680	5,3610	4,9830	4,8510	4,7680	4,7240	4,7100	4,7030	4,6950	4,6920	4,6880
RS - RT 60	kW	5.8	4.4	3.5	2.6	1.9	1.6	1.1	0.72	0.73	0.60	0.52	0.34
	Nm	90	93	104	110	108	116	105	85	92	92	85	68
	eff.	0.90	0.88	0.87	0.84	0.82	0.76	0.73	0.71	0.66	0.64	0.6	0.58
	$J_1 \times 10^{-4}$	1,3740	1,3443	1,1860	1,1016	1,0720	1,0534	1,0435	1,0403	1,0388	1,0371	1,0364	1,0355
RS - RT 70	kW	8.1	5.7	4.3	3.2	2.4	2.2	1.5	1.2	1.0	0.80	0.69	0.54
	Nm	126	122	130	139	136	161	155	142	130	120	115	107
	eff.	0.91	0.89	0.88	0.85	0.83	0.78	0.74	0.7	0.68	0.63	0.61	0.58
	$J_1 \times 10^{-4}$	3,3190	3,0626	2,7418	2,5706	2,5107	2,4729	2,4529	2,4464	2,4434	2,4399	2,4384	2,4367
RS - RT 85	kW	13.0	9.6	7.5	5.3	4.3	3.1	2.4	2.0	1.7	1.3	1.1	0.93
	Nm	202	205	225	234	237	235	250	242	229	210	200	190
	eff.	0.91	0.89	0.88	0.86	0.8	0.8	0.76	0.72	0.71	0.67	0.64	0.6
	$J_1 \times 10^{-4}$	5,0250	4,8911	4,1250	3,7160	3,5729	3,4828	3,4349	3,4196	3,4124	3,4039	3,4004	3,3963
RS - RT 110	kW	---	17.5	14.8	10.7	8.6	7.0	5.0	4.5	3.6	3.1	3.0	2.1
	Nm	---	375	445	470	490	530	520	545	490	525	540	450
	eff.	---	0.9	0.88	0.86	0.84	0.79	0.76	0.73	0.71	0.7	0.67	0.62
	$J_1 \times 10^{-3}$	---	2,2160	1,9420	1,7960	1,7450	1,7130	1,6960	1,6910	1,6880	1,6850	1,6840	1,6820
RS 130	kW	---	26.3	21.6	15.8	12.2	9.4	7.7	6.0	5.3	3.9	3.3	2.4
	Nm	---	565	655	705	715	715	815	740	780	670	620	560
	eff.	---	0.9	0.89	0.87	0.86	0.8	0.78	0.74	0.77	0.72	0.68	0.68
	$J_1 \times 10^{-3}$	---	3,9443	3,2820	2,9284	2,8047	2,7268	2,6854	2,6721	2,6659	2,6586	2,6555	2,6520
RS 150	kW	---	37.0	29.6	22.8	17.1	13.6	10.7	8.5	6.6	5.5	4.9	3.6
	Nm	---	795	900	1015	1005	1065	1170	1090	970	950	915	845
	eff.	---	0.9	0.89	0.87	0.86	0.82	0.8	0.77	0.77	0.72	0.68	0.68
	$J_1 \times 10^{-3}$	---	8,1739	6,9606	6,3130	6,0863	5,9436	5,8678	5,8435	5,8321	5,8187	5,8131	5,8066

RS-RT- 1400 rpm

RS RT	i = rpm	5	7	10	15	20	28	40	49	56	70	80	100
		280	200	140	93	70	50	35	29	25	20	18	14
RS - RT 28	kW	0,68	0,45	0,33	0,23	0,16	0,16	0,10	0,09	0,08	0,06	0,05	0,03
	Nm	20	18	18	18	16	20	17	17	15	12	12	8
	eff.	0.88	0.84	0.81	0.77	0.74	0.66	0.62	0.57	0.51	0.45	0.45	0.43
	$J_1 \times 10^{-6}$	6,2300	6,0100	5,5500	5,3000	5,2100	5,1600	5,1300	5,1200	5,1200	5,1100	5,1100	5,1100
RS - RT 40	kW	1.5	1,1	0,81	0,55	0,38	0,37	0,25	0,21	0,18	0,14	0,12	0,09
	Nm	45	45	46	44	39	48	42	41	38	36	32	29
	eff.	0.87	0.85	0.83	0.78	0.75	0.68	0.61	0.58	0.56	0.52	0.50	0.46
	$J_1 \times 10^{-5}$	2,2750	2,2130	2,0040	1,8920	1,8530	1,8280	1,8150	1,8110	1,8090	1,8060	1,8050	1,8040
RS - RT 50	kW	2.7	1,8	1,3	0,93	0,63	0,63	0,41	0,37	0,31	0,25	0,20	0,13
	Nm	81	75	75	74	65	85	72	76	71	63	58	43
	eff.	0.88	0.86	0.84	0.78	0.76	0.71	0.64	0.62	0.60	0.53	0.52	0.47
	$J_1 \times 10^{-5}$	7,1680	6,0680	5,3610	4,9830	4,8510	4,7680	4,7240	4,7100	4,7030	4,6950	4,6920	4,6880
RS - RT 60	kW	4.1	2,8	2,3	1,6	1,2	1,0	0,75	0,62	0,54	0,46	0,37	0,25
	Nm	125	113	133	130	122	139	135	128	123	122	106	83
	eff.	0.89	0.86	0.84	0.81	0.77	0.71	0.66	0.62	0.60	0.55	0.53	0.49
	$J_1 \times 10^{-4}$	1,3740	1,3443	1,1860	1,1016	1,0720	1,0534	1,0435	1,0403	1,0388	1,0371	1,0364	1,0355
RS - RT 70	kW	5.7	4,0	3,1	2,2	1,8	1,5	1,2	0,84	0,74	0,58	0,50	0,37
	Nm	176	166	180	188	194	216	238	189	180	163	154	130
	eff.	0.89	0.88	0.86	0.83	0.81	0.75	0.71	0.67	0.64	0.59	0.56	0.52
	$J_1 \times 10^{-4}$	3,3190	3,0626	2,7418	2,5706	2,5107	2,4729	2,4529	2,4464	2,4434	2,4399	2,4384	2,4367
RS - RT 85	kW	9.1	6,2	4,6	3,4	2,9	2,2	1,6	1,4	1,2	0,96	0,86	0,55
	Nm	279	259	268	289	322	319	325	316	305	290	280	210
	eff.	0.90	0.88	0.86	0.83	0.82	0.76	0.72	0.67	0.68	0.63	0.60	0.56
	$J_1 \times 10^{-4}$	5,0250	4,8911	4,1250	3,7160	3,5729	3,4828	3,4349	3,4196	3,4124	3,4039	3,4004	3,3963
RS - RT 110	kW	---	12,5	9,0	6,5	5,7	4,4	3,5	2,7	2,2	2,0	1,5	1,1
	Nm	---	525	532	560	647	642	691	631	595	635	525	469
	eff.	---	0.88	0.87	0.84	0.83	0.76	0.73	0.71	0.70	0.67	0.66	0.61
	$J_1 \times 10^{-3}$	---	2,2160	1,9420	1,7960	1,7450	1,7130	1,6960	1,6910	1,6880	1,6850	1,6840	1,6820
RS 130	kW	---	19,0	15,0	11,0	8,5	7,5	5,5	3,9	3,7	2,7	2,4	1,8
	Nm	---	807	890	960	975	1100	1140	950	1005	865	810	750
	eff.	---	0.89	0.87	0.85	0.84	0.77	0.76	0.72	0.71	0.67	0.63	0.61
	$J_1 \times 10^{-3}$	---	3,9443	3,2820	2,9284	2,8047	2,7268	2,6854	2,6721	2,6659	2,6586	2,6555	2,6520
RS 150	kW	---	24,9	21,0	16,0	12,5	9,5	8,0	5,9	5,1	3,8	3,3	2,6
	Nm	---	1060	1260	1410	1430	1435	1680	1440	1420	1230	1170	1120
	eff.	---	0.89	0.88	0.86	0.84	0.79	0.77	0.73	0.73	0.68	0.65	0.63
	$J_1 \times 10^{-3}$	---	8,1739	6,9606	6,3130	6,0863	5,9436	5,8678	5,8435	5,8321	5,8187	5,8131	5,8066

RS-RT- 900 rpm

RS RT	i =	5	7	10	15	20	28	40	49	56	70	80	100
	rpm	180	128	90	60	45	32	23	19	16	13	11	9
RS - RT 28	kW	0,49	0,36	0,24	0,18	0,13	0,12	0,08	0,07	0,06	0,04	0,03	0,02
	Nm	22	22	20	21	19	22	20	19	16	13	11	8
	eff.	0.84	0.82	0.78	0.72	0.70	0.61	0.56	0.52	0.45	0.43	0.40	0.37
	$J_1 \times 10^{-6}$	6,2300	6,0100	5,5500	5,3000	5,2100	5,1600	5,1300	5,1200	5,1200	5,1100	5,1100	5,1100
RS - RT 40	kW	1.2	0,84	0,64	0,44	0,30	0,28	0,19	0,16	0,14	0,12	0,10	0,08
	Nm	54	52	54	52	45	52	46	43	41	40	39	36
	eff.	0.86	0.83	0.80	0.74	0.70	0.63	0.56	0.52	0.49	0.46	0.44	0.42
	$J_1 \times 10^{-5}$	2,2750	2,2130	2,0040	1,8920	1,8530	1,8280	1,8150	1,8110	1,8090	1,8060	1,8050	1,8040
RS - RT 50	kW	2.1	1,5	1,1	0,75	0,52	0,51	0,35	0,28	0,25	0,19	0,17	0,12
	Nm	96	95	95	91	79	99	85	81	80	67	67	55
	eff.	0.86	0.85	0.81	0.76	0.72	0.65	0.58	0.56	0.54	0.47	0.46	0.42
	$J_1 \times 10^{-5}$	7,1680	6,0680	5,3610	4,9830	4,8510	4,7680	4,7240	4,7100	4,7030	4,6950	4,6920	4,6880
RS - RT 60	kW	3.2	2,4	1,9	1,4	1,0	0,87	0,56	0,43	0,40	0,32	0,28	0,19
	Nm	150	150	163	166	161	175	152	135	130	125	115	94
	eff.	0.87	0.85	0.83	0.75	0.76	0.68	0.64	0.61	0.55	0.53	0.480	0.47
	$J_1 \times 10^{-4}$	1,3740	1,3443	1,1860	1,1016	1,0720	1,0534	1,0435	1,0403	1,0388	1,0371	1,0364	1,0355
RS - RT 70	kW	4.5	3,2	2,4	1,7	1,3	1,2	0,87	0,64	0,53	0,42	0,38	0,30
	Nm	212	202	211	218	207	242	240	205	187	170	160	147
	eff.	0.88	0.86	0.83	0.79	0.77	0.70	0.654	0.62	0.59	0.54	0.50	0.46
	$J_1 \times 10^{-4}$	3,3190	3,0626	2,7418	2,5706	2,5107	2,4729	2,4529	2,4464	2,4434	2,4399	2,4384	2,4367
RS - RT 85	kW	7.2	5,0	3,9	3,0	2,1	1,8	1,5	1,0	0,83	0,73	0,64	0,51
	Nm	338	320	350	378	355	373	410	350	332	300	290	260
	eff.	0.88	0.86	0.84	0.80	0.78	0.71	0.66	0.672	0.671	0.55	0.53	0.48
	$J_1 \times 10^{-4}$	5,0250	4,8911	4,1250	3,7160	3,5729	3,4828	3,4349	3,4196	3,4124	3,4039	3,4004	3,3963
RS - RT 110	kW	---	9,8	8,0	5,7	4,4	3,7	2,7	2,3	1,9	1,7	1,5	0,94
	Nm	---	635	720	745	745	795	780	780	690	765	715	500
	eff.	---	0.87	0.85	0.82	0.79	0.73	0.68	0.64	0.62	0.59	0.57	0.50
	$J_1 \times 10^{-3}$	---	2,2160	1,9420	1,7960	1,7450	1,7130	1,6960	1,6910	1,6880	1,6850	1,6840	1,6820
RS 130	kW	---	14,9	11,7	8,4	6,5	5,1	4,1	3,1	2,8	2,1	1,8	1,3
	Nm	---	975	1070	1115	1115	1145	1215	1095	1145	960	890	805
	eff.	---	0.88	0.86	0.83	0.81	0.75	0.70	0.67	0.68	0.63	0.58	0.57
	$J_1 \times 10^{-3}$	---	3,9443	3,2820	2,9284	2,8047	2,7268	2,6854	2,6721	2,6659	2,6586	2,6555	2,6520
RS 150	kW	---	20,8	15,9	12,2	9,3	7,3	5,6	4,5	3,3	2,9	2,5	2,0
	Nm	---	1360	1470	1635	1625	1660	1740	1600	1370	1390	1290	1230
	eff.	---	0.88	0.87	0.84	0.82	0.77	0.73	0.69	0.69	0.64	0.61	0.58
	$J_1 \times 10^{-3}$	---	8,1739	6,9606	6,3130	6,0863	5,9436	5,8678	5,8435	5,8321	5,8187	5,8131	5,8066

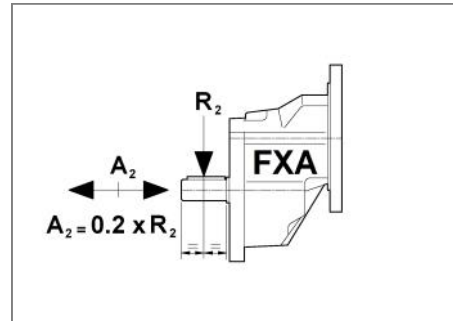
RS-RT- 700 rpm

RS RT	i =	5	7	10	15	20	28	40	49	56	70	80	100
	rpm	140	100	70	47	35	25	18	15	13	10	8.7	7
RS - RT 28	kW	0,41	0,29	0,21	0,14	0,10	0,10	0,06	0,05	0,04	0,03	0,02	0,01
	Nm	23	23	23	22	21	24	21	20	17	13	11	8
	eff.	0.82	0.81	0.77	0.71	0.69	0.60	0.55	0.51	0.44	0.40	0.39	0.36
	$J_1 \times 10^{-6}$	6,2300	6,0100	5,5500	5,3000	5,2100	5,1600	5,1300	5,1200	5,1200	5,1100	5,1100	5,1100
RS - RT 40	kW	1.00	0,74	0,54	0,39	0,26	0,24	0,17	0,14	0,12	0,10	0,09	0,07
	Nm	59	58	58	58	49	55	49	46	45	43	41	38
	eff.	0.85	0.82	0.79	0.73	0.68	0.59	0.53	0.50	0.48	0.44	0.42	0.39
	$J_1 \times 10^{-5}$	2,2750	2,2130	2,0040	1,8920	1,8530	1,8280	1,8150	1,8110	1,8090	1,8060	1,8050	1,8040
RS - RT 50	kW	1.8	1,4	0,92	0,65	0,44	0,43	0,29	0,24	0,21	0,16	0,15	0,12
	Nm	106	110	100	99	86	106	91	87	83	70	72	62
	eff.	0.86	0.83	0.80	0.75	0.71	0.64	0.57	0.542	0.52	0.45	0.44	0.39
	$J_1 \times 10^{-5}$	7,1680	6,0680	5,3610	4,9830	4,8510	4,7680	4,7240	4,7100	4,7030	4,6950	4,6920	4,6880
RS - RT 60	kW	2.8	2,0	1,6	1,1	0,87	0,73	0,49	0,35	0,34	0,26	0,24	0,17
	Nm	165	164	177	178	175	187	165	140	139	128	120	100
	eff.	0.87	0.84	0.81	0.77	0.74	0.67	0.62	0.59	0.54	0.51	0.46	0.44
	$J_1 \times 10^{-4}$	1,3740	1,3443	1,1860	1,1016	1,0720	1,0534	1,0435	1,0403	1,0388	1,0371	1,0364	1,0355
RS - RT 70	kW	3.9	2,7	2,1	1,4	1,1	1,0	0,71	0,55	0,46	0,36	0,32	0,24
	Nm	234	216	233	231	225	256	245	220	197	176	167	150
	eff.	0.87	0.85	0.82	0.78	0.75	0.68	0.63	0.60	0.56	0.51	0.48	0.45
	$J_1 \times 10^{-4}$	3,3190	3,0626	2,7418	2,5706	2,5107	2,4729	2,4529	2,4464	2,4434	2,4399	2,4384	2,4367
RS - RT 85	kW	6.2	4,6	3,5	2,5	1,9	1,5	1,2	0,93	0,78	0,59	0,56	0,44
	Nm	372	370	400	408	388	400	420	379	353	310	305	275
	eff.	0.87	0.85	0.83	0.79	0.76	0.69	0.65	0.61	0.59	0.55	0.50	0.46
	$J_1 \times 10^{-4}$	5,0250	4,8911	4,1250	3,7160	3,5729	3,4828	3,4349	3,4196	3,4124	3,4039	3,4004	3,3963
RS - RT 110	kW	---	8,5	6,8	4,9	3,9	3,3	2,3	2,0	1,7	1,5	1,2	0,79
	Nm	---	700	780	795	815	890	820	840	770	815	720	515
	eff.	---	0.86	0.84	0.80	0.77	0.71	0.66	0.62	0.60	0.57	0.55	0.48
	$J_1 \times 10^{-3}$	---	2,2160	1,9420	1,7960	1,7450	1,7130	1,6960	1,6910	1,6880	1,6850	1,6840	1,6820
RS 130	kW	---	12,8	10,3	7,4	5,6	4,4	3,6	2,7	2,4	1,8	1,6	1,1
	Nm	---	1060	1200	1230	1215	1200	1320	1185	1215	1030	955	855
	eff.	---	0.87	0.85	0.81	0.80	0.72	0.68	0.65	0.66	0.61	0.56	0.55
	$J_1 \times 10^{-3}$	---	3,9443	3,2820	2,9284	2,8047	2,7268	2,6854	2,6721	2,6659	2,6586	2,6555	2,6520
RS 150	kW	---	18,0	13,7	10,6	8,1	6,2	4,9	3,8	3,0	2,6	2,3	1,7
	Nm	---	1475	1610	1805	1780	1790	1890	1710	1535	1500	1425	1275
	eff.	---	0.87	0.86	0.83	0.81	0.75	0.71	0.68	0.67	0.61	0.58	0.56
	$J_1 \times 10^{-3}$	---	8,1739	6,9606	6,3130	6,0863	5,9436	5,8678	5,8435	5,8321	5,8187	5,8131	5,8066

XA - 1400 rpm

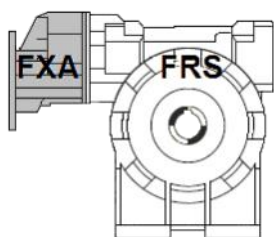
FXA - Precoppia - Attachment - Vorstufe

FXA	$i_n =$	3.5	6.3	8
	rpm	400	225	175
FXA63	$i_r =$	3.5	6.2	7.8
	kW	0.50	0.23	0.18
	Nm	12	10	9
	R_2 [N]	390	450	450
FXA71	$i_r =$	3.5	6.4	8.0
	kW	1.1	0.52	0.37
	Nm	26	22	20
	R_2 [N]	490	560	560
FXA80	$i_r =$	3.4	6.4	8.3
	kW	3.1	1.5	1.1
	Nm	68	65	60
	R_2 [N]	610	700	700
FXA100	$i_r =$	3.9	6.2	7.5
	kW	8.7	4.0	2.2
	Nm	235	163	136
	R_2 [N]	1500	2500	2500

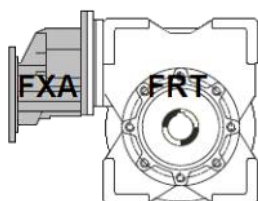
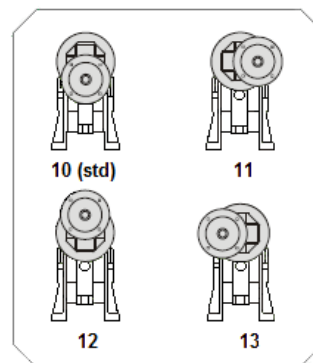


Dimensioni: pag. 58
 Dimensions: page 58
 Abmessungen: Seite 58

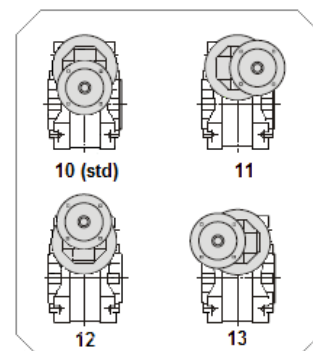
Posizioni precoppia - Attachment positions - Position der Vorstufe



FRA



FTA



RA-TA - 1400 rpm [XA i=3.5]

RA TA $i_n = 3.5$	$i = i_n \times i_2$	17.5	25	35	53	70	98	140	172	196	245	280	350
	rpm	80	57	40	27	20	14	10	8	7	6	5	4
	i_2	5	7	10	15	20	28	40	49	56	70	80	100
RA-TA 63/40	kW	0.73	0.55	0.40	0.28	0.20	0.19	0.13	0.11	0.10	0.06	0.05	0.03
	Nm	70	72	72	70	60	70	64	58	56	42	35	25
	eff.	0.80	0.78	0.75	0.70	0.63	0.56	0.50	0.46	0.44	0.41	0.40	0.35
RA-TA 63/50 RA-TA 71/50	kW	1.34	1.02	0.70	0.50	0.33	0.32	0.21	0.20	0.16	0.11	0.09	0.06
	Nm	130	135	127	125	105	125	105	115	100	80	70	50
	eff.	0.81	0.79	0.76	0.70	0.66	0.59	0.52	0.50	0.46	0.42	0.40	0.35
RA-TA 63/60 RA-TA 71/60 RA-TA 80/60	kW	1.94	1.53	1.18	0.83	0.57	0.53	0.33	0.27	0.23	0.19	0.15	0.10
	Nm	190	205	217	215	192	217	177	170	152	145	110	85
	eff.	0.82	0.80	0.77	0.72	0.70	0.61	0.57	0.54	0.49	0.45	0.38	0.36
RA-TA 71/70 RA-TA 80/70	kW	2.57	1.96	1.48	1.08	0.77	0.72	0.50	0.43	0.36	0.30	0.26	0.19
	Nm	255	265	275	285	260	310	270	270	235	225	200	180
	eff.	0.83	0.81	0.78	0.74	0.71	0.64	0.57	0.54	0.49	0.45	0.41	0.39
RA-TA 71/85 RA-TA 80/85	kW	4.09	3.14	2.39	1.77	1.37	1.11	0.80	0.65	0.58	0.49	0.40	0.26
	Nm	415	430	450	475	470	475	445	420	410	390	340	250
	eff.	0.85	0.82	0.79	0.75	0.72	0.64	0.58	0.55	0.53	0.48	0.44	0.40
RA-TA 80/110 RA-TA 100/110	kW	---	6.02	4.63	3.58	2.61	2.18	1.60	1.27	1.12	0.86	0.86	0.54
	Nm	---	835	895	950	910	960	950	850	820	750	740	540
	eff.	---	0.83	0.81	0.74	0.73	0.66	0.62	0.57	0.55	0.52	0.45	0.42
RA 100/130	kW	---	7.0	6.8	5.5	3.8	3.1	2.3	1.7	1.5	1.3	1.1	0.8
	Nm	---	975	1320	1495	1350	1430	1380	1300	1250	1200	1080	880
	eff.	---	0.83	0.81	0.77	0.75	0.67	0.63	0.64	0.62	0.60	0.50	0.48
RA 100/150	kW	---	7.9	7.8	7.5	5.7	4.5	3.3	2.7	2.4	1.8	1.6	1.0
	Nm	---	1115	1535	2090	2060	2130	2050	2040	2025	1700	1459	1200
	eff.	---	0.84	0.82	0.79	0.76	0.69	0.66	0.64	0.62	0.60	0.52	0.50

RA-TA - 1400 rpm [XA i=6.3]

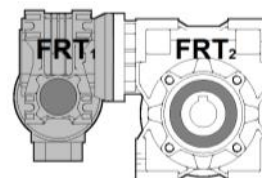
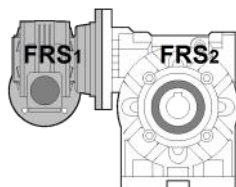
RA TA $i_n = 6.3$	$i = i_n \times i_2$	31.5	44	63	95	126	176	252	309	353	441	504	630
	rpm	44	32	22	15	11	8	5.5	4.6	4	3.2	2.8	2.2
	i_2	5	7	10	15	20	28	40	49	56	70	80	100
RA-TA 63/40	kW	0.45	0.35	0.25	0.17	0.12	0.11	0.08	0.06	0.06	0.05	0.04	0.03
	Nm	76	79	78	74	63	69	63	57	55	53	51	46
	eff.	0.78	0.76	0.72	0.67	0.60	0.52	0.45	0.43	0.39	0.35	0.34	0.31
RA-TA 63/50 RA-TA 71/50	kW	0.81	0.62	0.42	0.30	0.20	0.20	0.14	0.11	0.10	0.09	0.07	0.05
	Nm	140	145	133	130	113	138	115	108	100	92	89	72
	eff.	0.80	0.78	0.74	0.67	0.63	0.55	0.48	0.45	0.42	0.36	0.36	0.31
RA-TA 63/60 RA-TA 71/60 RA-TA 80/60	kW	1.23	0.92	0.74	0.52	0.40	0.35	0.23	0.16	0.16	0.11	0.10	0.08
	Nm	215	218	237	235	230	238	210	160	175	141	130	122
	eff.	0.81	0.79	0.75	0.70	0.67	0.57	0.53	0.49	0.45	0.42	0.37	0.35
RA-TA 71/70 RA-TA 80/70	kW	1.59	1.2	0.95	0.68	0.50	0.44	0.32	0.26	0.23	0.18	0.17	0.12
	Nm	280	289	310	310	292	320	259	272	254	221	210	190
	eff.	0.82	0.80	0.76	0.71	0.68	0.60	0.54	0.50	0.46	0.42	0.37	0.36
RA-TA 71/85 RA-TA 80/85	kW	2.66	2.0	1.6	1.1	0.84	0.69	0.53	0.43	0.37	0.28	0.26	0.22
	Nm	490	490	526	516	495	501	500	466	449	391	380	345
	eff.	0.80	0.80	0.77	0.72	0.69	0.60	0.55	0.51	0.50	0.46	0.42	0.36
RA-TA 80/110 RA-TA 100/110	kW	---	4.3	3.2	2.4	1.8	1.6	1.1	1.0	0.80	0.66	0.51	0.32
	Nm	---	1030	1100	1150	1100	1170	1110	1100	995	950	780	550
	eff.	---	0.81	0.79	0.74	0.71	0.63	0.57	0.53	0.52	0.48	0.45	0.39
RA100/130	kW	---	6.41	4.94	3.72	2.71	2.37	1.65	1.47	1.25	1.02	0.82	0.47
	Nm	---	1600	1700	1800	1700	1800	1700	1700	1600	1600	1300	900
	eff.	---	0.83	0.80	0.75	0.73	0.63	0.60	0.55	0.53	0.52	0.46	0.45
RA100/150	kW	---	8.41	6.61	5.04	3.77	3.02	2.31	1.82	1.41	1.24	1.09	0.84
	Nm	---	2100	2300	2500	2400	2400	2500	2300	2000	1800	1800	1700
	eff.	---	0.83	0.81	0.77	0.74	0.66	0.63	0.60	0.59	0.81	0.48	0.47

RA-TA - 1400 rpm [XA i=8]

RA TA $i_n = 8$	$i = i_n \times i_2$	40	56	80	120	160	224	320	392	448	560	640	800
	rpm	35	25	18	12	9	6	4	3.5	3	2.5	2.2	1.75
	i_2	5	7	10	15	20	28	40	49	56	70	80	100
RA-TA 63/40	kW	0.43	0.32	0.23	0.16	0.11	0.11	0.08	0.06	0.05	0.03	0.03	0.02
	Nm	90	93	89	84	72	85	75	69	59	45	38	27
	eff.	0.76	0.75	0.72	0.65	0.59	0.50	0.44	0.41	0.38	0.36	0.34	0.31
RA-TA 63/50 RA-TA 71/50	kW	0.76	0.58	0.41	0.28	0.20	0.18	0.13	0.10	0.09	0.06	0.05	0.03
	Nm	165	170	165	154	130	150	130	120	115	86	73	53
	eff.	0.79	0.77	0.73	0.67	0.61	0.55	0.47	0.45	0.41	0.36	0.37	0.31
RA-TA 63/60 RA-TA 71/60 RA-TA 80/60	kW	1.15	0.87	0.68	0.49	0.34	0.31	0.21	0.16	0.15	0.10	0.08	0.05
	Nm	252	260	280	275	240	270	235	220	200	155	125	92
	eff.	0.80	0.78	0.75	0.69	0.65	0.57	0.51	0.50	0.43	0.41	0.37	0.35
RA-TA 71/70 RA-TA 80/70	kW	1.67	1.26	0.88	0.63	0.44	0.48	0.28	0.24	0.20	0.16	0.12	0.05
	Nm	370	380	365	360	325	440	320	320	275	245	200	145
	eff.	0.81	0.79	0.76	0.70	0.67	0.60	0.53	0.50	0.45	0.41	0.38	0.35
RA-TA 71/85 RA-TA 80/85	kW	2.30	1.76	1.42	1.07	0.85	0.65	0.48	0.40	0.33	0.26	0.20	0.13
	Nm	510	530	595	620	620	600	560	550	510	450	360	260
	eff.	0.81	0.79	0.77	0.71	0.67	0.60	0.54	0.52	0.50	0.45	0.41	0.37
RA-TA 80/110 RA-TA 100/110	kW	---	3.42	2.75	1.97	1.52	1.29	0.97	0.73	0.64	0.52	0.43	0.27
	Nm	---	1045	1170	1180	1160	1200	1180	1020	980	920	850	550
	eff.	---	0.80	0.78	0.73	0.70	0.61	0.56	0.52	0.50	0.46	0.45	0.38
RA100/130	kW	---	3.3	3.0	3.2	2.3	1.8	1.2	1.1	0.9	0.7	0.7	0.5
	Nm	---	1000	1240	1840	1765	1760	1700	1660	1600	1435	1330	1160
	eff.	---	0.80	0.78	0.73	0.72	0.62	0.58	0.56	0.54	0.51	0.45	0.43
RA100/150	kW	---	3.7	3.4	3.6	3.4	2.7	2.0	1.7	1.4	1.1	1.0	0.8
	Nm	---	1130	1425	2150	2580	2675	2860	2550	2490	2110	1970	1855
	eff.	---	0.81	0.79	0.75	0.72	0.63	0.61	0.56	0.57	0.49	0.46	0.45

RS/RS-RT/RT - 1400 rpm

RS RT	$i = i_1 \times i_2$	280	420	560	784	1120	1568	2240	2800	4000	5600	8000	10000
	rpm	5	3.3	2.5	1.8	1.25	0.9	0.6	0.5	0.35	0.25	0.17	0.14
	$i_1 =$	10	15	20	28	40	56	56	70	100	100	100	100
	$i_2 =$	28	28	28	28	28	28	40	40	40	56	80	100
RS-RT 28/28	W	45	32	25	21	16	13	9	8	6	3	1.8	1.3
	Nm	36	36	36	36	36	35	30	30	30	16	12	11
	eff.	0.40	0.38	0.37	0.32	0.30	0.25	0.21	0.20	0.18	0.14	0.12	0.13
RS-RT 28/40	W	108	75	60	46	34	30	22	22	14	11	5	3
	Nm	85	85	85	80	80	80	73	76	70	62	41	25
	eff.	0.41	0.39	0.37	0.33	0.31	0.25	0.21	0.18	0.18	0.15	0.14	0.12
RS-RT 28/50	W	187	133	106	91	74	60	36	36	28	20	10	6
	Nm	150	150	150	160	175	160	125	131	147	125	78	49
	eff.	0.30. 42	0.39	0.37	0.33	0.31	0.25	0.22	0.19	0.19	0.16	0.14	0.12
RS-RT 28/60	W	279	197	157	132	91	91	67	54	30	32	16	10
	Nm	240	240	240	245	230	260	245	217	164	195	128	91
	eff.	0.45	0.42	0.40	0.35	0.33	0.27	0.23	0.21	0.20	0.16	0.14	0.13
RS-RT 40/70	W	423	298	249	198	157	119	86	72	60	42	24	16
	Nm	380	380	400	400	395	380	370	345	360	321	201	154
	eff.	0.47	0.44	0.42	0.38	0.33	0.30	0.27	0.25	0.22	0.20	0.15	0.14
RS-RT 40/85	W	635	447	372	276	224	180	138	120	90	72	39	26
	Nm	595	595	625	585	625	610	615	595	565	550	373	264
	eff.	0.49	0.46	0.44	0.40	0.35	0.32	0.28	0.26	0.23	0.20	0.17	0.15
RS-RT 50/110	W	---	865	756	579	453	382	292	235	163	128	82	51
	Nm	---	1190	1300	1300	1280	1350	1340	1210	1070	980	810	560
	eff.	---	0.48	0.45	0.42	0.37	0.33	0.30	0.27	0.24	0.20	0.18	0.16
RS 60/130	kW	---	1.5	1.1	0.75	0.55	0.55	0.37	0.25	0.25	0.25	0.25	0.25
	Nm	---	2015	1930	1670	1530	2015	1830	1410	1770	1850	1420	1225
	eff.	---	0.50	0.46	0.43	0.40	0.35	0.33	0.30	0.27	0.25	0.21	0.20
RS 70/150	kW	---	1.8	1.5	1.1	0.75	0.75	0.55	0.37	0.37	0.25	0.25	0.25
	Nm	---	2570	2830	2570	2460	2850	3020	2325	2875	2670	2135	1995
	eff.	---	0.52	0.50	0.46	0.43	0.39	0.36	0.33	0.31	0.27	0.23	0.22



Altri rapporti di riduzione e combinazioni di grandezze riduttori sono disponibili a richiesta.

Other reduction ratios and gearbox size combinations are available on demand.

Auf Anfrage sind auch andere Untersetzungsverhältnisse und Kombinierte Getriebe lieferbar.

MRS-MRT - 1400 rpm

0.06 kW						0.09 kW					
	rpm	i =	Nm	SF	kg		rpm	i =	Nm	SF	kg
MRS-MRT28	280	5	1,8	>3	3,6	MRS-MRT 40	25	56	20	2,1	5,1
MRS-MRT28	200	7	2,4	>3	3,6	MRA-MTA 63/40	22	63	28	2,8	6,6
MRS-MRT 28	140	10	3,3	>3	3,6	MRS-MRT 40	20	70	22	1,6	5,1
MRS-MRT 28	93	15	4,7	>3	3,6	MRS-MRT 40	18	80	25	1,3	5,1
MRS-MRT 28	70	20	6,1	2,6	3,6	MRA-MTA 63/40	15	95	39	1,9	6,6
MRS-MRT 28	50	28	7,6	2,6	3,6	MRS-MRT 40	14	100	28	1,0	5,1
MRS-MRT 28	35	40	10	1,7	3,6	MRA-MTA 63/40	11	126	46	1,4	6,6
MRA-MTA 63/40	32	44	14	>3	6,5	MRS-MRT 28 / 40	9,3	150	48	1,3	6,5
MRS-MRT 28	29	49	11	1,5	3,6	MRA-MTA 63/40	8,0	176	56	1,2	6,6
MRS-MRT 28	25	56	12	1,3	3,6	MRS-MRT 28 / 40	7,0	200	60	1,3	6,5
MRA-MTA 63/40	22	63	19	>3	6,5	MRA-MTA 63/40	5,5	252	70	0,9	6,6
MRS-MRT 28	20	70	13	0,9	3,6	MRS-MRT 28 / 40	5,0	280	70	1,0	6,5
MRS-MRT 40	18	80	16	2,0	5,0	MRA-MTA 63/50	4,6	309	86	1,3	7,9
MRA-MTA 63/40	15	95	26	2,8	6,5	MRA-MTA 63/50	4,0	353	91	1,1	7,9
MRS-MRT 40	14	100	19	1,5	5,0	MRS-MRT 28 / 50	3,3	420	101	1,5	7,8
MRA-MTA 63/40	11	126	31	2,0	6,5	MRA-MTA 63/50	3,2	441	97	0,9	7,9
MRS-MRT 28 / 28	9,3	150	31	1,1	5,0	MRS-MRT 28 / 50	2,5	560	127	1,2	7,8
MRA-MTA 63/40	8,0	176	37	1,8	6,5	MRS-MRT 28 / 50	1,8	784	159	1,0	7,8
MRS-MRT 28 / 28	7,0	200	30	0,8	5,0	MRS-MRT 28 / 50	1,3	1120	213	0,8	7,8
MRA-MTA 63/40	5,5	252	46	1,4	6,5	MRS-MRT 28 / 60	0,9	1568	260	1,0	11
MRS-MRT 28 / 28	5,0	280	35	0,8	5,0	MRS-MRT 40 / 70	0,6	2240	371	1,0	15
MRA-MTA 63/40	4,6	309	54	1,0	6,5	MRS-MRT 40 / 85	0,5	2800	447	1,3	19
MRA-MTA 63/40	4,0	353	56	1,0	6,5	MRS-MRT 40 / 85	0,4	4000	565	1,0	19
MRS-MRT 28 / 40	3,3	420	67	1,3	6,4	MRS-MRT 40 / 85	0,3	5600	688	0,8	19
MRA-MTA 63/50	3,2	441	65	1,4	7,8						
MRA-MTA 63/50	2,8	504	74	1,2	7,8	0,12 kW	rpm	i =	Nm	SF	kg
MRS-MRT 28 / 40	2,5	560	85	1,0	6,4	MRS-MRT 28	280	5	3,6	>3	4,8
MRA-MTA 63/50	2,2	630	80	0,9	7,8	MRS-MRT 28	200	7	4,8	>3	4,8
MRS-MRT 28 / 50	1,8	784	106	1,5	7,7	MRS-MRT 28	140	10	6,6	2,7	4,8
MRS-MRT 28 / 50	1,3	1120	142	1,2	7,7	MRS-MRT 28	93	15	9,5	1,9	4,8
MRS-MRT 28 / 50	0,9	1560	160	1,0	7,7	MRS-MRT 28	70	20	12	1,3	4,8
MRS-MRT 28 / 60	0,6	2240	211	1,2	10	MRS-MRT 28	50	28	15	1,3	4,8
MRS-MRT 28 / 60	0,5	2800	241	0,9	10	MRS-MRT 40	35	40	20	2,1	6,2
MRS-MRT 40 / 70	0,4	4000	360	1,0	15	MRA-MTA 63/40	32	44	27	2,9	7,7
MRS-MRT 40 / 70	0,3	5600	458	0,7	15	MRS-MRT 40	29	49	23	1,8	6,2
MRS-MRT 40 / 85	0,2	8000	557	0,7	19	MRS-MRT 40	25	56	26	1,5	6,2
MRS-MRT 40 / 85	0,1	10000	614	0,4	19	MRA-MTA 63/40	22	63	37	2,1	7,7
						MRS-MRT 40	20	70	30	1,2	6,2
0,09 kW	rpm	i =	Nm	SF	kg	MRS-MRT 40	18	80	33	1,0	6,2
MRS-MRT 28	280	5	2,7	>3	3,7	MRA-MTA 63/40	15	95	52	1,4	7,7
MRS-MRT 28	200	7	3,6	>3	3,7	MRS-MRT 50	14	100	38	1,1	7,5
MRS-MRT 28	140	10	5,0	>3	3,7	MRA-MTA 63/40	11	126	62	1,0	7,7
MRS-MRT 28	93	15	7,1	2,5	3,7	MRS-MRT 28 / 40	9,3	150	64	1,4	7,6
MRS-MRT 28	70	20	9,1	1,8	3,7	MRA-MTA 63/40	8,0	176	75	0,9	7,7
MRS-MRT 28	50	28	11	1,8	3,7	MRS-MRT 28 / 40	7,0	200	77	1,0	7,6
MRS-MRT 28	35	40	15	1,1	3,7	MRA-MTA 63//50	5,5	252	99	1,2	9,0
MRA-MTA 63/40	32	44	21	>3	6,6	MRS-MRT 28 / 40	5,0	280	94	0,8	7,6
MRS-MRT 28	29	49	17	1,0	3,7	MRA-MTA 63//50	4,6	309	114	0,9	9,0

MRS-MRT - 1400 rpm

0,12 kW	rpm	i =	Nm	SF	kg	0,25 kW	rpm	i =	Nm	SF	kg
MRS-MRT 28 / 50	3,3	420	134	1,2	8,9	MRA-MTA 71/50	22	63	80	1,7	12
MRS-MRT 28 / 50	2,5	560	170	0,9	8,9	MRS-MRT 50	20	70	63	1,0	9,6
MRS-MRT 28 / 60	1,8	784	225	1,1	12	MRS-MRT 60	18	80	72	1,5	12
MRS-MRT 28 / 60	1,3	1120	303	0,8	12	MRA-MTA 71/50	95	95	109	1,2	12
MRS-MRT 40 / 70	0,9	1568	385	1,0	16	MRS-MRT 60	14	100	88	1,0	12
MRS-MRT 40 / 85	0,6	2240	513	1,2	20	MRA-MTA 71/60	11	126	144	1,6	15
MRS-MRT 40 / 85	0,5	2800	596	1,0	20	MRS-MRT 40 / 70	9,3	150	146	1,5	18
MRS-MRT 40 / 85	0,4	4000	753	0,8	20	MRA-MTA 71/60	8,0	176	171	1,4	15
						MRS-MRT 40 / 70	7,0	200	188	1,5	18
						MRA-MTA 71/70	5,5	252	232	1,3	18
0,18 kW	rpm	i =	Nm	SF	kg	MRS-MRT 40 / 70	5,0	280	224	1,5	18
MRS-MRT 28	280	5	5,4	>3	5,4	MRA-MTA 71/70	4,6	309	263	1,0	18
MRS-MRT 28	200	7	7,2	2,5	5,4	MRA-MTA 71/70	4,0	353	277	0,9	18
MRS-MRT 28	140	10	9,9	1,8	5,4	MRS-MRT 40 / 70	3,3	420	315	1,2	18
MRS-MRT 28	93	15	14	1,3	5,4	MRS-MRT 40 / 70	2,5	560	401	1,0	18
MRS-MRT 28	70	20	18	0,8	5,4	MRS-MRT 40 / 85	1,8	784	535	1,1	22
MRS-MRT 40	50	28	23	2,1	6,8	MRS-MRT 50 / 110	1,3	1120	707	1,8	46
MRS-MRT 40	35	40	30	1,4	6,8	MRS-MRT 50 / 110	0,9	1568	882	1,5	46
MRA-MTA 63/40	32	44	41	1,9	8,3	MRS-MRT 50 / 110	0,6	2240	1146	1,2	46
MRS-MRT 40	29	49	35	1,2	6,8	MRS-MRT 50 / 110	0,5	2800	1289	0,9	46
MRS-MRT 40	25	56	39	1,0	6,2						
MRA-MTA 63/40	22	63	56	1,4	8,3	0,37 kW	rpm	i =	Nm	SF	kg
MRS-MRT 50	20	70	46	1,4	8,1	MRS-MRT 40	280	5	11	>3	8,7
MRS-MRT 50	18	80	51	1,1	8,1	MRS-MRT 40	200	7	15	3,0	8,7
MRA-MTA 63/40	15	95	78	0,9	8,3	MRS-MRT 40	140	10	21	2,2	8,7
MRS-MRT 50	14	100	43	0,8	8,1	MRS-MRT 40	93	15	30	1,5	8,7
MRA-MTA 63/50	11	126	97	1,2	9,6	MRS-MRT 40	70	20	38	1,0	8,7
MRS-MRT 28 / 50	9,3	150	93	1,6	9,5	MRS-MRT 40	50	28	48	1,0	8,7
MRA-MTA 63/50	8,0	176	119	1,2	9,6	MRS-MRT 50	35	40	65	1,1	10
MRS-MRT 28 / 50	7,0	200	120	1,1	9,5	MRA-MTA 71/50	32	44	87	1,7	13
MRS-MRT 28 / 50	5,0	280	141	1,1	9,5	MRS-MRT 50	29	49	77	1,0	10
MRS-MRT 28 / 60	3,3	420	217	1,1	12	MRS-MRT 60	25	56	85	1,5	13
MRS-MRT 40 / 70	2,5	560	289	1,4	16	MRA-MTA 71/50	22	63	118	1,1	13
MRS-MRT 40 / 70	1,8	784	366	1,1	16	MRS-MRT 60	20	70	97	1,3	13
MRS-MRT 40 / 85	1,3	1120	481	1,3	21	MRS-MRT 60	18	80	107	1,0	13
MRS-MRT 40 / 85	0,9	1568	616	1,0	21	MRA-MTA 71/60	15	95	168	1,4	16
MRS-MRT 40 / 85	0,6	2240	770	0,8	21	MRS-MRT 70	14	100	130	1,0	15
						MRA-MTA 71/60	11	126	213	1,1	15
0,25 kW	rpm	i =	Nm	SF	kg	MRS-MRT 40 / 70	9,3	150	217	2,1	18
MRS-MRT 40	280	5	7,5	>3	8,3	MRA-MTA 71/60	8,0	176	253	0,9	15
MRS-MRT 40	200	7	10	>3	8,3	MRS-MRT 40 / 70	7,0	200	278	1,3	18
MRS-MRT 40	140	10	14	>3	8,3	MRA-MTA 71/70	5,5	252	343	0,9	18
MRS-MRT 40	93	15	20	2,2	8,3	MRS-MRT 40 / 70	5,0	280	332	1,1	18
MRS-MRT 40	70	20	26	1,5	8,3	MRS-MRT 40 / 85	3,3	420	488	1,2	23
MRS-MRT 40	50	28	32	1,5	8,3	MRS-MRT 40 / 85	2,5	560	622	1,0	23
MRS-MRT 40	35	40	42	1,0	8,3	MRS-MRT 50 / 110	1,3	1120	1046	1,2	47
MRA-MTA 71/50	32	44	59	2,5	12	MRS-MRT 50 / 110	0,9	1568	1306	1,1	47
MRS-MRT 50	29	49	52	1,5	9,6						
MRS-MRT 50	25	56	57	1,3	9,6						

MRS-MRT - 1400 rpm

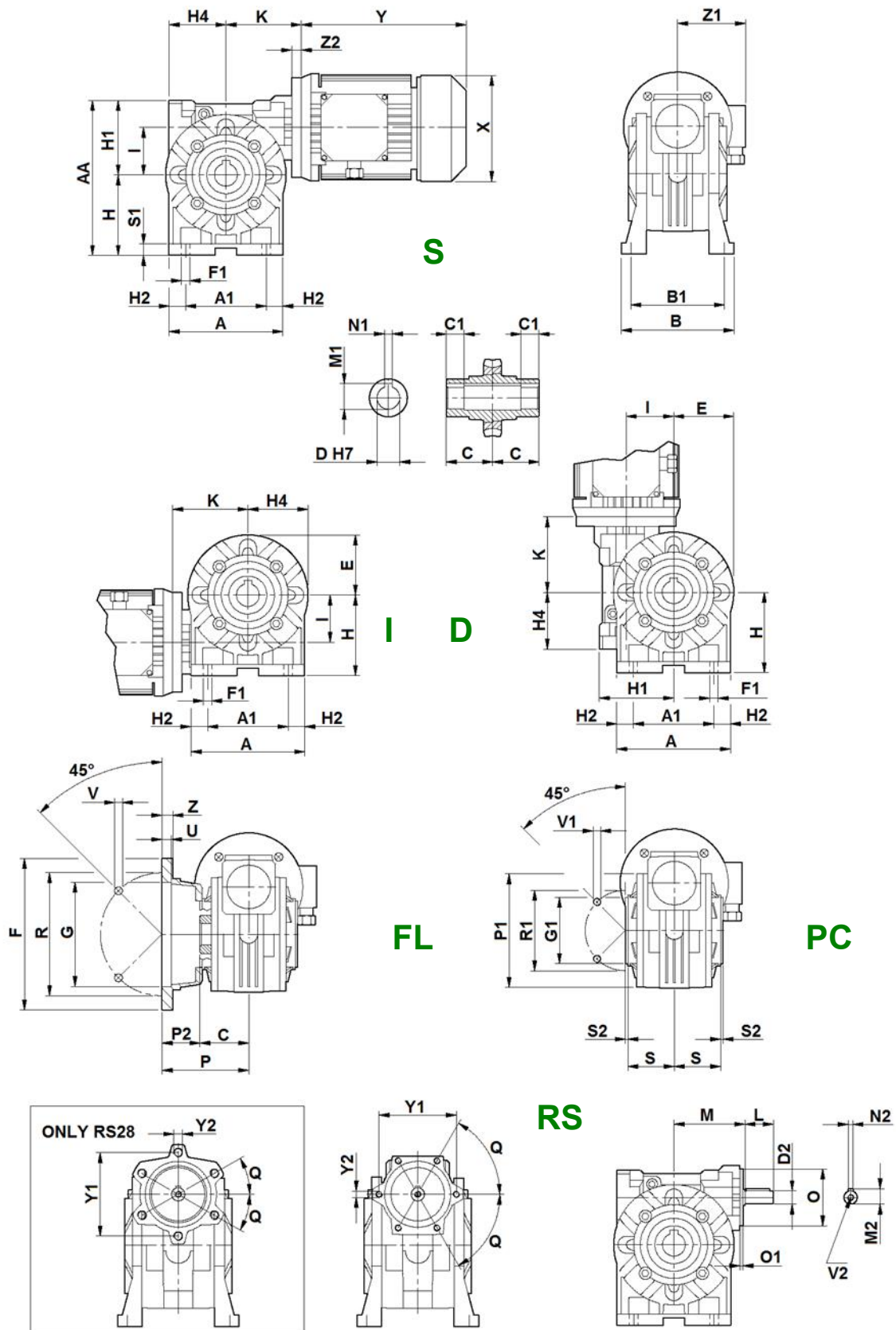
0,55 kW						1.1 kW					
	rpm	i =	Nm	SF	kg		rpm	i =	Nm	SF	kg
MRS-MRT 40	280	5	16	2,8	10,7	MRS-MRT 60	200	5	34	>3	19
MRS-MRT 50	200	7	23	>3	12	MRS-MRT 60	140	10	63	2,1	19
MRS-MRT 50	140	10	32	2,4	12	MRS-MRT 60	93	15	91	1,4	19
MRS-MRT 50	70	20	57	1,1	12	MRS-MRT 60	70	20	116	1,1	19
MRS-MRT 50	50	28	75	1,1	12	MRS-MRT 70	50	28	158	1,4	21
MRS-MRT 60	35	40	99	1,4	15	MRS-MRT 70	35	40	213	1,1	21
MRA-MTA 80/60	32	44	130	1,7	19	MRA-MTA 80/70	32	44	264	1,1	25
MRS-MRT 60	29	49	114	1,1	15	MRS-MRT 85	29	49	246	1,3	26
MRS-MRT 60	25	56	126	1,0	15	MRS-MRT 85	25	56	286	1,1	26
MRA-MTA 80/60	22	63	177	1,2	19	MRA-MTA 80/85	22	63	364	1,4	30
MRS-MRT 70	20	70	155	1,1	18	MRS-MRT 110	20	70	352	1,8	48
MRS-MRT 70	18	80	168	1,0	18	MRS-MRT 110	18	80	396	1,3	48
MRA-MTA 80/60	15	95	249	1,0	19	MRA-MTA 80/85	15	95	513	1,0	30
MRS-MRT 85	14	100	210	1,0	22	MRS-MRT 110	14	100	458	1,0	48
MRA-MTA 80/70	11	126	321	1,1	22	MRA-MTA 80/110	11	126	671	1,6	52
MRA-MTA 80/85	8,0	176	396	1,3	26	MRA-MTA 80/110	8,0	176	832	1,4	52
MRA-MTA 80/85	5,5	252	520	1,0	26	MRA-MTA 80/110	5,5	252	1078	1,0	52
MRA-MTA 80/110	4,6	309	614	1,8	49	MRA-MTA 80/110	4,6	309	1229	0,9	52
MRA-MTA 80/110	4,0	353	689	1,4	49	MRA 110/130	3,5	400	1681	1,0	94
MRS-MRT 50 / 110	3,3	420	756	1,1	49	MRS-MRT 60 / 130	3,3	420	1576	1,3	69
MRA-MTA 80/110	3,2	441	794	1,2	49	MRA 110/150	3,0	448	1916	1,3	99
MRA-MTA 80/110	2,8	504	851	0,9	49	MRA 110/150	2,5	560	2059	1,0	99
MRS-MRT 50 / 110	2,5	570	962	1,3	49	MRA 110/150	2,2	640	2209	0,9	99
MRS-MRT 50 / 110	1,8	784	1235	1,5	49	MRS-MRT 70 / 150	1,8	784	2706	0,9	102
0,75 kW						1,5 kW					
	rpm	i =	Nm	SF	kg		rpm	i =	Nm	SF	kg
MRS-MRT 50	200	5	23	>3	14	MRS-MRT 60	280	5	46	2,7	20
MRS-MRT 50	200	7	31	2,4	14	MRS-MRT 60	200	7	62	1,8	20
MRS-MRT 50	140	10	43	1,7	14	MRS-MRT 60	140	10	86	1,5	20
MRS-MRT 50	93	15	60	1,2	14	MRS-MRT 60	93	15	124	1,0	20
MRS-MRT 60	70	20	79	1,5	17	MRS-MRT 70	70	20	166	1,2	23
MRS-MRT 60	50	28	102	1,4	17	MRS-MRT 70	50	28	215	1,0	23
MRS-MRT 60	35	40	135	1,0	17	MRS-MRT 85	35	40	295	1,4	27
MRA-MTA 80/60	32	44	178	1,2	20	MRA-MTA 80 / 85	32	44	360	1,4	31
MRS-MRT 70	29	49	168	1,1	19	MRS-MRT 85	29	49	336	0,9	27
MRS-MRT 70	25	56	183	1,0	19	MRS-MRT 110	29	49	356	1,8	50
MRA-MTA 80/60	22	63	242	1,0	20	MRS-MRT 110	25	56	401	1,5	50
MRS-MRT 85	20	70	226	1,3	23	MRA-MTA 80 / 85	22	63	496	1,1	31
MRS-MRT 85	18	80	246	1,1	23	MRS-MRT 110	20	70	480	1,3	50
MRA-MTA 80/70	11	126	341	0,9	23	MRS-MRT 110	18	80	540	1,0	50
MRA-MTA 80/85	8,0	176	540	0,9	27	MRA-MTA 80/110	15	95	719	1,6	54
MRA-MTA 80/110	5,5	252	735	1,5	50	MRS130	14	100	624	1,2	64
MRA-MTA 80/110	4,6	309	838	1,3	50	MRA-MTA 80/110	11	126	915	1,2	54
MRA-MTA 80/110	4,0	353	939	1,1	50	MRA-MTA 80/110	8,0	176	1135	1,0	54
MRS-MRT 50 / 110	3,3	420	1031	1,2	50	MRA100/130	7,0	200	1269	1,0	71
MRA-MTA 80/110	3,2	441	1083	0,9	50	MRA100/130	6,3	224	1421	1,2	71
MRS-MRT 50 / 110	2,5	570	1289	1,0	50	MRA100/150	5,0	280	1490	1,1	101
						MRA100/150	3,5	400	2292	1,1	101

MRS-MRT - 1400 rpm

2.2 kW	rpm	i =	Nm	SF	kg	4 kW	rpm	i =	Nm	SF	kg
MRS-MRT 70	280	5	92	1,9	28	MRS130	25	56	1085	0,9	79
MRS-MRT 70	200	7	92	1,8	28	MRS150	25	56	1115	1,3	109
MRS-MRT 70	140	10	129	1,4	28	MRS150	20	70	1299	0,9	109
MRS-MRT 70	93	15	187	1,0	28	MRA100/130	20	70	1433	0,9	86
MRS-MRT 85	70	20	246	1,3	33	MRA100/150	18	80	1724	0,9	116
MRS-MRT 85	50	28	319	1,0	33	MRA100/150	14	98	1845	1,2	116
MRS-MRT 110	35	40	438	1,6	55	MRA100/150	12	120	2456	0,9	116
MRS-MRT 110	29	49	522	1,2	55						
MRS-MRT 110	25	56	588	1,0	55	5,5 kW	rpm	i =	Nm	SF	kg
MRS-MRT 110	20	70	704	0,9	55	MRS-MRT 110	200	7	231	2,3	79
MRS130	18	80	756	1,1	69	MRS-MRT 110	140	10	326	1,6	79
MRS150	14	100	945	1,2	99	MRS-MRT 110	93	15	473	1,2	79
MRA100/130	14	98	985	1,5	78	MRS-MRT 110	70	20	623	1,0	79
MRA100/130	12	125	1369	1,3	78	MRS130	50	28	809	1,4	93
MRA100/130	10	140	1324	1,0	78	MRS130	35	40	1141	1,0	93
MRA100/130	8,9	160	1729	1,0	78	MRS150	29	49	1342	1,1	123
MRA100/150	7,0	200	1861	1,1	108	MRS150	25	56	1534	0,9	123
MRA100/150	6,3	230	2175	1,2	108						
						7,5 kW	rpm	i =	Nm	SF	kg
3 kW	rpm	i =	Nm	SF	kg	MRS-MRT 110	200	7	315	1,7	88
MRS-MRT 70	280	5	91	1,9	30	MRS-MRT 110	140	10	445	1,2	88
MRS-MRT 70	200	7	126	1,3	30	MRS-MRT 110	93	15	645	0,9	88
MRS-MRT 70	140	10	176	1,0	30	MRS130	93	15	652	1,5	102
MRS-MRT 85	93	15	255	1,1	35	MRS 130	70	20	860	1,1	102
MRS-MRT 85	70	20	336	1,1	35	MRS130	50	28	1103	1,0	102
MRS-MRT 110	50	28	435	1,5	57	MRS150	35	40	1576	1,1	132
MRS-MRT 110	35	40	598	1,2	57						
MRS-MRT 110	29	49	712	0,9	57	11 kW	rpm	i =	Nm	SF	kg
MRS130	29	49	722	1,3	71	MRS150	200	7	467	2,3	148
MRS130	25	56	814	1,2	71	MRS150	140	10	660	1,9	148
MRS150	20	70	974	1,3	101	MRS150	93	15	968	1,5	148
MRA100/130	20	70	1074	1,3	78	MRS150	70	20	1261	1,1	148
MRS150	18	80	1064	1,1	101						
MRA100/130	18	80	1277	1,0	78	15 kW	rpm	i =	Nm	SF	kg
MRA100/130	14	98	1344	1,1	78	MRS150	200	7	637	1,7	158
MRS150	14	100	1289	0,9	101	MRS150	140	10	900	1,4	158
MRA100/130	12	120	1793	1,0	78	MRS150	93	15	1320	1,1	158
MRA100/150	10	140	1891	1,1	108						
MRA100/150	8,9	160	2357	1,1	108						
4kW	rpm	i =	Nm	SF	kg						
MRS-MRT 85	280	5	122	2,3	43						
MRS-MRT 85	200	7	168	1,5	43						
MRS-MRT 85	140	10	235	1,1	43						
MRS-MRT 110	93	15	344	1,6	65						
MRS-MRT 110	50	28	581	1,1	65						
MRS130	35	40	829	1,4	79						
MRS130	29	49	963	1,0	79						

RS-RT

RS - Vite senza fine a singolo stadio - Single-stage worm box - Einstufig Schneckengetriebe



Dimensioni - Dimensions - Abmessungen

RS	28	40	50	60	70	85	110	130	150
A	70	100	120	138	158	193	250	286	336
A ₁	52	70	85	95	120	140	200	235	260
AA	99	138	163	192	221	252	333	400	454
B	78	102	119	136	#	168	200	230	250
B ₁	66	84	99	111	116	140	162	190	210
C	30	41	49	60	60	61	77,5	90	105
C ₁	26,5	26	30,5	39	37,5	38,5	52,5	85	100
D _(H7)	14	18-19-20	24-25	25	25-28-30	32-35	42	48	55
D _{2 (H6)}	9	11	14	19	19	24	28	38	42
E	34	50	61	70	80	98	125	143	168
F	70	140	160	180	200	200	250	300	350
F ₁	5,5	7	9	11	11	13	14	15	19
G _(H8)	40	95	110	115	130	130	180	230	250
G _{1 (F8)}	42	60	70	70	80	110	130	180	180
H	52	71	85	100	115	135	172	200	230
H ₁	47	67	78	92	106	117	161	200	224
H ₂	9	15	17,5	21,5	19	26,5	25	25,5	38
H ₄	40	50	60	72	86	103	139	159	183
I	28	40	50	60	70	85	110	130	150
K	57,5	70,5	83-88*	93-94*	117-118*	134-137*	151-153*	173	191-211*
L	20	23	30	40	40	50	60	80	100
M	50	65	75	87	110	123,5	146	166	195
M ₁	16,3	20,8-21,8-22,8	27,3-28,3	28,3	28,3-31,3-33,3	35,3-38,3	45,3	51,8	59,3
M ₂	10,2	12,5	16	22,5	22,5	27	31	41	45
N ₁	5	6	8	8	8	10	12	14	16
N ₂	3	4	5	6	6	8	8	10	12
O	37	52	60	70	70	80	90	120	120
O ₁	2,5	3,5	3,5	4,75	4,75	5	6	9	9
P	49	82	91,5	116	111	100	150	150	160
P ₁	67	94	100	102	118	150	200	234	250
P ₂	19	41	42,5	56	51	39	72,5	60	55
Q	30°	60°	55°	60°	60°	60°	60°	60°	60°
R	56	115	130	150	165	165	215	265	300
R ₁	56	83	85	85	100	130	165	215	215
S	32	38	47,5	57,5	56,5	71	75	87	102
S ₁	6	9	12	12	14	15	17	19	20
S ₂	-3	2	2,5	2,5	3	3	2,5	5	5
U	4	6	10	10	12	6	5	5	6
V	6,5 (4)	9 (4)	9 (4)	11 (4)	13 (4)	13 (4)	15 (8)	15 (8)	19 (8)
V ₁	M6x6 (4)	M6x9 (4)	M8x12 (4)	M8x15 (8)	M8x18 (8)	M10x20 (8)	M12x21 (8)	M12x24 (8)	M14x30 (8)
V ₂	M4x10	M4x10	M6x15	M8x20	M8x20	M8x20	M8x20	M10x22	M12x25
Y ₁	47	61	70	80	85	100	106	140	140
Y ₂	M5x8.5 (6)	M5x10 (6)	M6x10 (6)	M6x12 (6)	M8x16 (6)	M8x15 (6)	M8x15,5 (6)	M10x20 (6)	M10x20 (6)
Z	6	10	10	11	14	14	16	22	20

* - IEC71-B14 (FRS50) - IEC71-B14 (FRS60) - IEC 80-B14 (FRS70)

** - 90° per RS28 / 45° per altri tipi

- 137 - Coperchio con Piedi riportati (std)
- 142 - Coperchio con Piedi integrali

Dimensioni motore: vedi pag. 67

Dimensioni non impegnative

** - 90° for RS28 / 45° for other sizes

- 137 - Cover with bolted feet (std)
- 142 - Cover with integral feet

Motor dimensions: see page 67

Not binding dimensions

** - 90° für RS28 / 45° für die andere Type

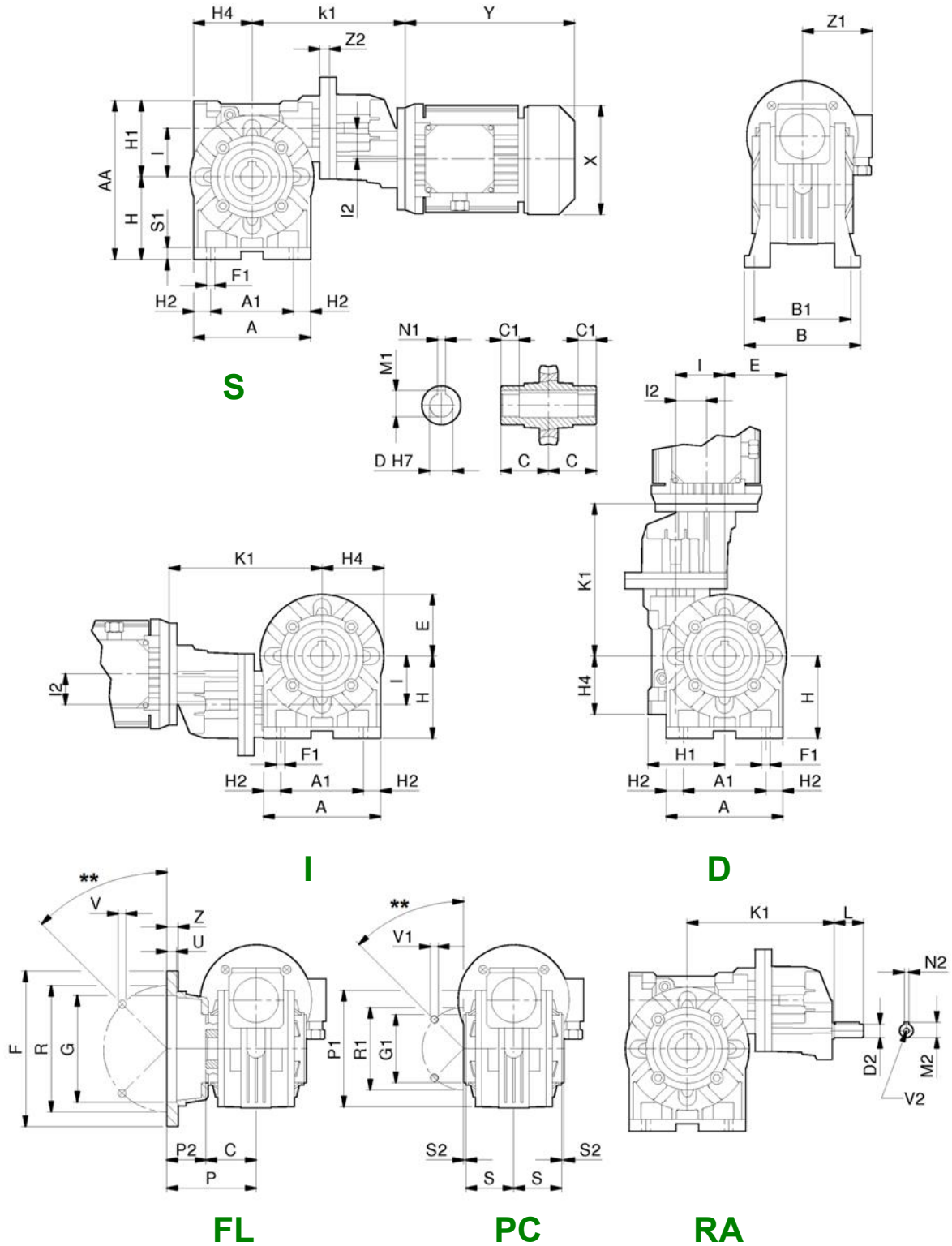
- 137 - geschraubt FüÙe Ausführung (Std)
- 142 - integral FüÙe Ausführung

Abmessungen Motor: siehe Seite 67

unverbindliche Abmessungen

RS-RT

RA - Vite senza fine con precoppia - Helical/worm gearbox- Schneckengetriebe mit Stirnradvorstufe



Dimensioni - Dimensions - Abmessungen

RA	63/40	63/50	63/60	71/50	71/60	71/70	71/85	80/60	80/70	80/85	80/110	100/110	100/130	100/150
A	100	120	138	120	138	158	193	138	158	193	250	250	286	336
A ₁	70	85	95	85	95	120	140	95	120	140	200	200	235	260
AA	138	163	192	163	192	221	252	192	221	252	333	333	400	454
B	102	119	136	119	136	#	168	136	#	168	200	200	230	250
B ₁	84	99	111	99	111	116	140	111	116	140	162	162	190	210
C	41	49	60	49	60	60	61	60	60	61	77,5	77,5	90	105
C ₁	26	30,5	39	30,5	39	37,5	38,5	39	37,5	38,5	52,5	52,5	85	100
D _(H7)	18-19-20	24-25	25	24-25	25	25-28-30	32	25	25-28-30	32-35	42	42	48	55
D ₂	11	11	11	14	14	14	14	19	19	19	19	24	24	24
(h6) E	50	61	70	61	70	80	98	70	80	98	125	125	143	168
F	140	160	180	160	180	200	200	180	200	200	250	250	300	350
F ₁	7	9	11	9	11	11	13	11	11	13	14	14	15	19
G _(H8)	95	110	115	110	115	130	130	115	130	130	180	180	230	250
G _{1 (f8)}	60	70	70	70	70	80	110	70	80	110	130	130	180	180
H	71	85	100	85	100	115	135	100	115	135	172	172	200	230
H ₁	67	78	92	78	92	106	117	92	106	117	161	161	200	224
H ₂	15	17,5	21,5	17,5	21,5	19	26,5	21,5	19	26,5	25	25	25,5	38
H ₄	50	60	72	60	72	86	103	72	86	103	139	139	159	189
I	40	50	60	50	60	70	85	60	70	85	110	110	130	150
I ₂	32	32	32	40	40	40	40	50	50	50	50	63	63	63
K ₁	153,5	171	177	173	183	209	224	207	232,5	250,5	264,5	328	342	368
	---	---	---	178*	188*	214*	229*	---	---	---	---	---	---	---
L	23	23	23	30	30	30	30	40	40	40	40	50	50	50
M ₁	20,8-21,8-22,8	27,3-28,3	28,3	27,3-28,3	28,3	28,3-31,3-33,3	35,3	28,3	28,3-31,3-33,3	35,3-38,3	45,3	45,3	51,8	59,3
M ₂	12,5	12,5	12,5	16	16	16	16	22,5	22,5	22,5	22,5	27	27	27
N ₁	6	8	8	8	8	8	10	8	8	10	12	12	14	16
N ₂	4	4	4	5	5	5	5	6	6	6	6	8	8	8
P	82	91,5	116	91,5	116	111	100	116	111	100	150	150	150	160
P ₁	94	100	102	100	102	118	150	102	118	150	200	200	234	250
P ₂	41	42,5	56	42,5	56	51	39	56	51	39	72,5	72,5	60	55
R	115	130	150	130	150	165	165	150	165	165	215	215	265	300
R ₁	83	85	85	85	85	100	130	85	100	130	165	165	215	215
S	38	49	57,5	49	57,5	57	56,5	57,5	57	56,5	74,5	74,5	87	102
S ₁	9	12	12	12	12	14	15	12	14	15	17	17	19	20
S ₂	2	2,5	2,5	2,5	2,5	3	3	2,5	3	3	2,5	2,5	5	5
U	6	10	10	10	10	12	6	10	12	6	5	5	5	6
V	9 (4)	9 (4)	11 (4)	9 (4)	11 (4)	13 ⁽⁴⁾ ₍₄₎	13 (4)	11 (4)	13 (4)	13 (4)	15 (8)	15 (8)	15 (8)	19 (8)
V ₁	M6x9 (4)	M8x12 (4)	M8x15 (8)	M8x12 (4)	M8x15 (8)	M8x18 (8)	M10x20 (8)	M8x15 (8)	M8x18 (8)	M10x20 (8)	M12x21 (8)	M12x21 (8)	M12x24 (8)	M14x30 (8)
V ₂	M4x10	M4x10	M4x10	M6x15	M6x15	M6x15	M6x15	M8x20	M8x20	M8x20	M8x20	M8x20	M8x20	M8x20
Y ₁	105	105	105	120	120	120	120	140	140	140	140	140	200	200
Z	10	10	11	10	11	14	14	11	14	14	16	16	22	20

* - IEC71-B14 (FRA 71/50, FRA 71/60, FRA 71/70, FRA 71/85) - IEC100-B5 (FRA 100/130) - IEC100-B5 (FRA 100/150)

** - 90° per RS28 / 45° per altri tipi

** - 90° for RS28 / 45° for other sizes

** - 90° für RS28 / 45° für die andere Type

- 137 - Piedi riportati (std)
- 142 - Piedi integrali

- 137 - Bolted feet version (std)
- 142 - Integral feet version

- 137 - geschraubt Füße Ausführung Std
- 142 - integral Füße

Dimensioni motore: vedi pag. 67

Motor dimensions: see page 67

Abmessungen Motor: siehe Seite 67

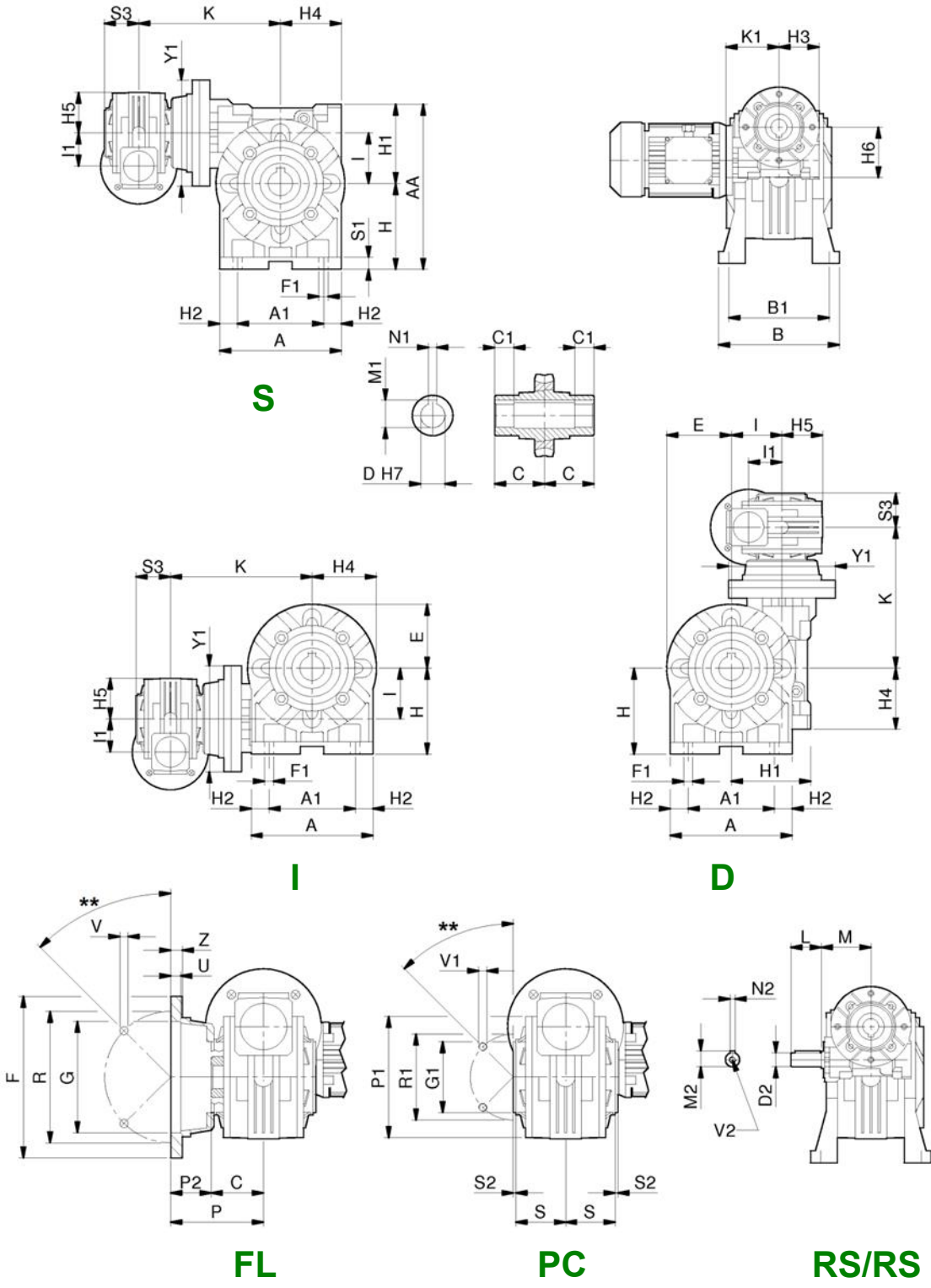
Dimensioni non impegnative

Not binding dimensions

unverbindliche Abmessungen

RS-RT

RS/RS - Vite senza fine a doppio stadio - Two-stage worm box - Doppelstufige Schneckengetriebe



Dimensioni - Dimensions - Abmessungen

RS/RS	28/28	28/40	28/50	28/60	40/70	40/85	50/110	60/130	70/150
A	70	100	120	138	158	193	250	286	336
A ₁	52	70	85	95	120	140	200	235	260
AA	99	138	163	192	221	252	333	400	454
B	78	102	119	136	#	168	200	230	250
B ₁	66	84	99	111	116	140	162	190	210
C	30	41	49	60	60	61	77,5	90	105
C ₁	26,5	26	30,5	39	37,5	38,5	52,5	85	100
D ^(H7)	14	18-19-20	24-25	25	25-28-30	32-35	42	48	55
D ₂ ^(h6)	9	9	9	9	11	11	14	38	42
E	34	50	61	70	80	98	125	143	168
F	70	140	160	180	200	200	250	300	350
F ₁	5,5	7	9	11	11	13	14	15	19
G ^(H8)	40	95	110	115	130	130	180	230	250
G ₁ ^(f8)	42	60	70	70	80	110	130	180	180
H	52	71	85	100	115	135	172	200	230
H ₁	47	67	78	92	106	117	161	200	224
H ₂	9	15	17,5	21,5	19	26,5	25	25,5	38
H ₃	40	40	40	40	50	50	60	72	86
H ₄	40	50	60	72	86	103	139	159	189
H ₅	34	34	34	34	50	50	61	70	80
H ₆	47	47	47	47	67	67	78	92	106
I	28	40	50	60	70	85	110	130	150
I ₂	28	28	28	28	40	40	50	60	70
K	99,5	123	138,5	146	182	199	246	246	300
K ₁	57,5	57,5	57,5	57,5	70,5	70,5	83 - 88*	93 - 94*	117-118*
L	20	20	20	20	23	23	30	40	40
M	50	50	50	50	65	65	75	87	110
M ₁	16,3	20,8-21,8- 22,8	27,3-28,3	28,3	28,3-31,3- 33,3	35,3-38,3	45,3	51,8	59,3
M ₂	10,2	10,2	10,2	10,2	12,5	12,5	16	22,5	22,5
N ₁	5	6	8	8	8	10	12	14	16
N ₂	3	3	3	3	4	4	5	6	6
P	49	82	91,5	116	111	100	150	150	160
P ₁	67	94	100	102	118	150	200	234	250
P ₂	19	41	42,5	56	51	39	72,5	60	55
R	56	115	130	150	165	165	215	265	300
R ₁	56	83	85	85	100	130	165	215	215
S	32	38	49	57,5	57	56,5	74,5	87	102
S ₁	6	9	12	12	14	15	17	19	20
S ₂	-3	2	2,5	2,5	3	3	2,5	5	5
S ₃	30	30	30	30	41	41	49	60	60
U	4	6	10	10	12	6	5	5	6
V	6,5 (4)	9 (4)	9 (4)	11 (4)	13 (4)	13 (4)	15 (8)	15 (8)	19 (8)
V ₁	M6x6 (4)	M6x9 (4)	M8x12 (4)	M8x15 (8)	M8x18 (8)	M10x20 (8)	M12x21 (8)	M12x24 (8)	M14x30 (8)
V ₂	M4x10	M4x10	M4x10	M4x10	M4x10	M4x10	M6x15	M8x20	M8x20
Y ₁	80	80	80	90	115	115	110	180	200
Z	6	10	10	11	14	14	16	22	20

* - IEC71-B14 (FRS50) - IEC71-B14 (FRS60) - IEC 80-B14 (FRS70)

** - 90° per RS28 / 45° per altri tipi

** - 90° for RS28 / 45° for other sizes

** - 90° für RS28 / 45° für die andere Type

- 137 - Piedi riportati (std)
- 142 - Piedi integrali

- 137 - Bolted feet (std)
- 142 - Integral feet

- 137 - geschraubt FüÙe Ausführung (Std)
- 142 - integral FüÙe Ausführung

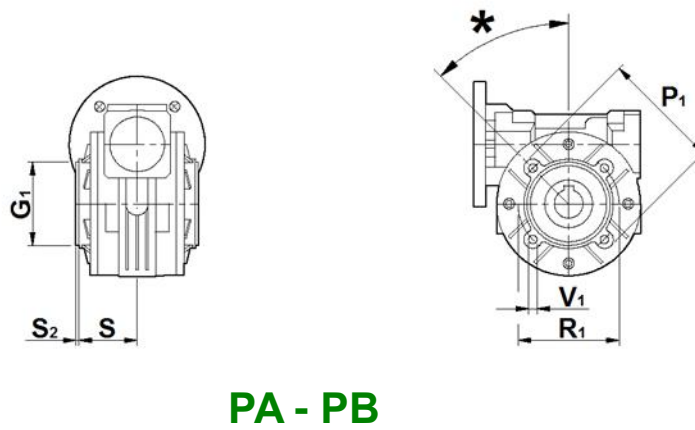
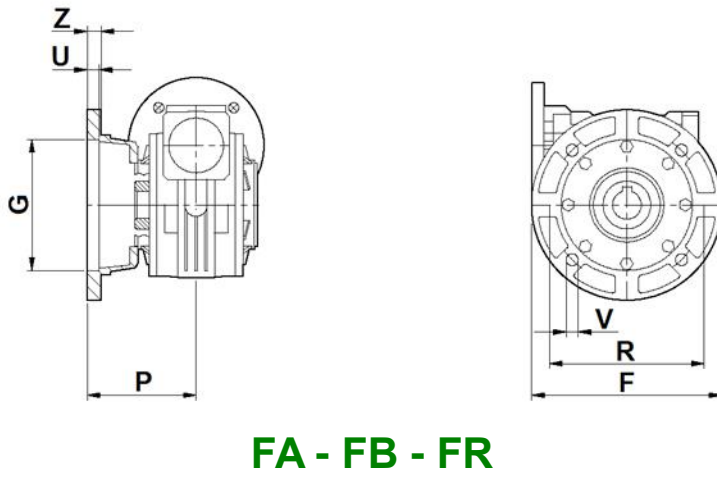
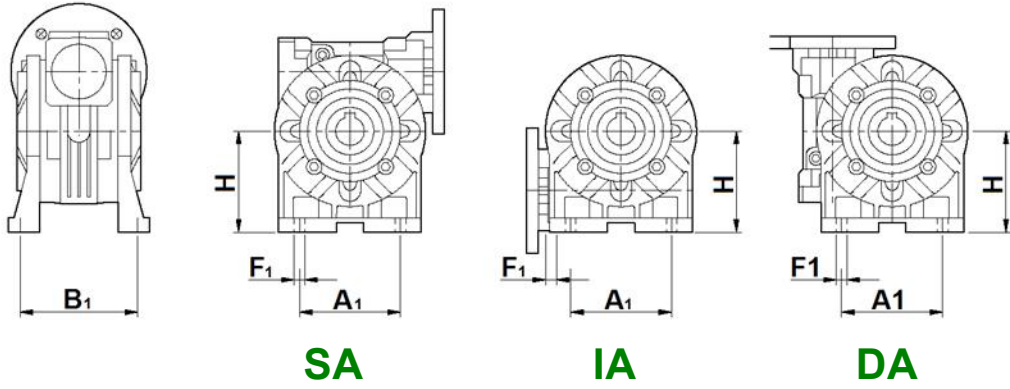
Dimensioni motore: vedi pag. 67
Dimensioni non impegnative

Motor dimensions: see page 67
Not binding dimensions

Abmessungen Motor: siehe Seite 67
unverbindliche Abmessungen

RS-RT

RS - Varianti costruttive - Alternative mountings - Ausführungsvarianten



Dimensioni - Dimensions - Abmessungen

RS	28	40	50	60	70	85	110	130	150
SA - IA - DA									
A ₁	---	52	63	---	---	140	---	---	---
B ₁	---	81	98,5	---	---	146	---	---	---
F ₁	---	8,5	9	---	---	11	---	---	---
H	---	72	82	---	---	142	---	---	---
FA									
F	80	114	125	165	165	---	---	---	---
G _(H8)	50	60	70	110	115	---	---	---	---
P	50,5	69	93	90	116	---	---	---	---
R	68	87	90	130	150	---	---	---	---
U	3,5	5	5	10	4,5	---	---	---	---
V	6,5 (4)	9 (4)	11 (4)	10,5 (4)	11 (4)	---	---	---	---
Z	7	8	10	15	10	---	---	---	---
FB									
F	---	120	---	180	---	210	270	---	---
G _(H8)	---	80	---	115	---	152	170	---	---
P	---	62	---	86	---	119,5	131,5	---	---
R	---	100	---	150	---	176	230	---	---
U	---	4	---	3,5	---	5	5	---	---
V	---	9 (4)	---	11 (4)	---	11 (4)	13 (4)	---	---
Z	---	9	---	12	---	14	18	---	---
FR									
F	---	---	---	---	160	---	---	---	---
G _(H8)	---	---	---	---	110	---	---	---	---
P	---	---	---	---	84,5	---	---	---	---
R	---	---	---	---	130	---	---	---	---
U	---	---	---	---	4,5	---	---	---	---
V	---	---	---	---	11 (4)	---	---	---	---
Z	---	---	---	---	14	---	---	---	---
PA									
G _{1 (H8)}	---	50	68	75	90	---	---	---	---
P ₁	---	95	110	104	125	---	---	---	---
R ₁	---	65	94	90	110	---	---	---	---
S	---	38	49	47,5	55	---	---	---	---
S ₂	---	2	2,5	5,5	3	---	---	---	---
V ₁	---	M6x8 (4)	M6x12,5(4)	M8x14 (4)	M8x14 (4)	---	---	---	---
PB									
G _{1 (H8)}	---	---	60	---	70	---	---	---	---
P ₁	---	---	110	---	116	---	---	---	---
R ₁	---	---	75	---	85	---	---	---	---
S	---	---	49	---	67	---	---	---	---
S ₂	---	---	2,5	---	4	---	---	---	---
V ₁	---	---	M6x12,5(4)	---	M8x14 (4)	---	---	---	---

* - 45° std / 90° su richiesta
Dimensioni non impegnative

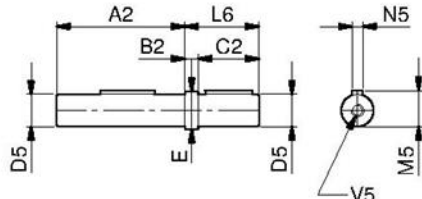
* - 45° std / 90° on demand
Not binding dimensions

* - 45° Std. / 90° auf Anfrage
unverbindliche Abmessungen

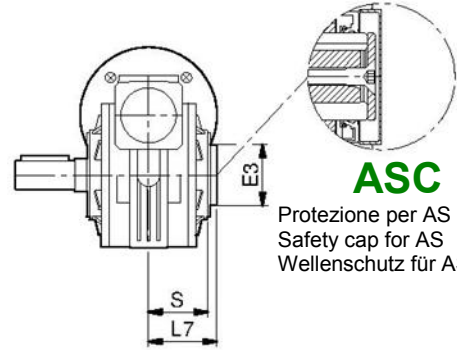
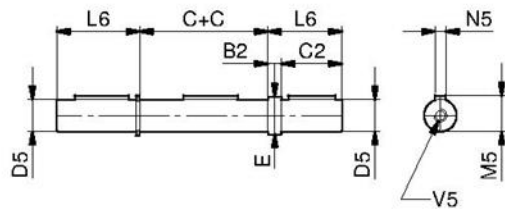
RS-RT

RS - Accessori - Accessories - Zubehöre

AS



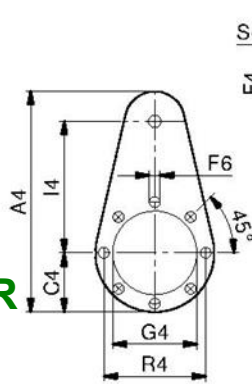
AD



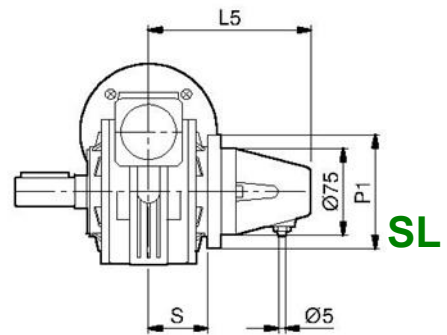
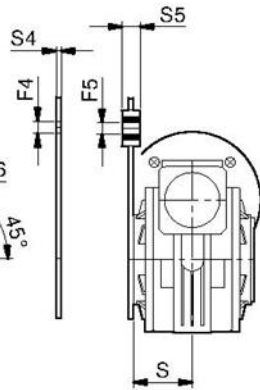
ASC

Protezione per AS
Safety cap for AS
Wellenschutz für AS

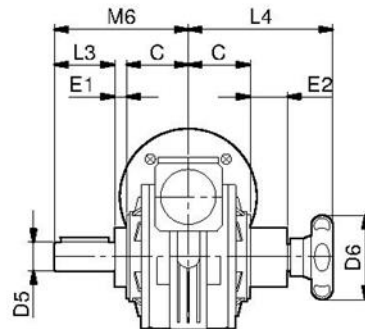
BR



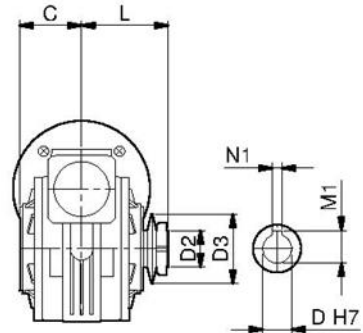
BRV



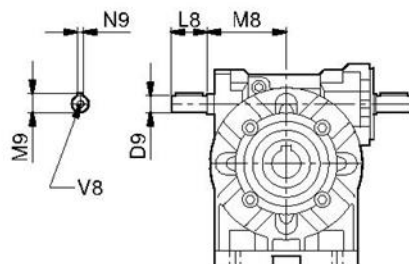
TLE



TLI



VB



TLI

Olio - Oil - Öl

Litri / Litres / Liter	
RS 28	0.04
RS 40	0.10
RS 50	0.13
RS 60	0.30
RS 70	0.45
RS 85	0.75
RS 110	2.25

Dimensioni - Dimensions - Abmessungen

RS	28	40	50	60	70	85	110	130	150
AS & AD A ₂	58	80	95	117	117	119	153	177	207
B ₂	1	10	10	10	10	10	10	20	20
C	30	41	49	60	60	61	77,5	90	105
C ₂	30	40	45	50	60	70	100	110	110
D ₅ (g6)	14	19 (18)	24 (25)	25	28	32 (35)	42	48	55
E	14	22	28	30	34	38	50	58	63
L ₆	31	50	55	60	70	80	110	130	130
M ₅	16	21,5	27	28	31	35	45	51,5	59
N ₅ (h9)	5	6	8	8	8	10	12	14	16
V ₅	M5x10	M8x20	M8x20	M8x20	M8x20	M10x25	M10x25	---	---
ASC E ₃	42	55	62	62	72	90	120	---	---
L ₇	36	48,5	55,5	68,5	67	77	85	---	---
S	32	38	47,5	57,5	56,5	71	75	---	---
BR & BRV A ₄	133,5	168	185	230	240	313	388	465	525
C ₄	33,5	43	60	50	60	75	100	120	125
F ₄	10,5	10,5	10,5	10,5	10,5	20,5	20,5	26	26
F ₅ (0/+0.4)	10	10	10	10	10	20	20	25	25.2
F ₆	7	7	9	9	9	11	13	13	15
G ₄	42	60	70	70	80	110	130	180	180
I ₄	80	90	100	150	150	200	250	300	350
R ₄	56	83	85	85	100	130	165	215	215
S ₄	4	4	4	6	6	6	6	6	6
S ₅	15	15	15	20	20	25	25	30	30
SL L ₅	97	114	129	137	133	133	151	---	---
P ₁	67	100	110	102	120	150	200	---	---
S	32	38	47,5	57,5	56,5	71	75	---	---
TLE D ₆	52	70	70	70	80	100	100	---	---
E ₁	10	12	12	15	14	19	24	---	---
E ₂	28	37	31	40	46	57	71	---	---
L ₃	30	40	50	50	60	70	80	---	---
L ₄	94	116	118	128	146	168	201	---	---
M ₆	70	93	111	125	134	150	181	---	---
TLI D (H7)	14	18-19	24/25	25	28	32/35	42	---	---
D ₂	14,2 x 20	19,5 x 20,5	24,5 x 28	25,5 x 26	28,5 x 22	32,5 x 27	42,5 x 38,5	---	---
D ₃	40	56	71	71	80	90	125	---	---
L	45	61,5	77	86,5	89	94	112,5	---	---
M ₁	15,4*	21,8	27,3	27,3*	31,3	35,3	45,3	---	---
N ₁ (h9)	5	6	8	8	8	10	12	---	---
VB D ₉	9	11	14	19	19	24	28	38	42
L ₈	20	23	30	40	40	50	60	80	100
M ₈	43	55	65	77	84	106,5	145	166	195
M ₉	10,2	12,5	16	22,5	22,5	27	31	41	45
N ₉ (h9)	3	4	5	6	6	8	8	10	12
V ₈	M4x10	M4x10	M6x15	M8x20	M8x20	M8x20	M8x20	M10x22	M12x25

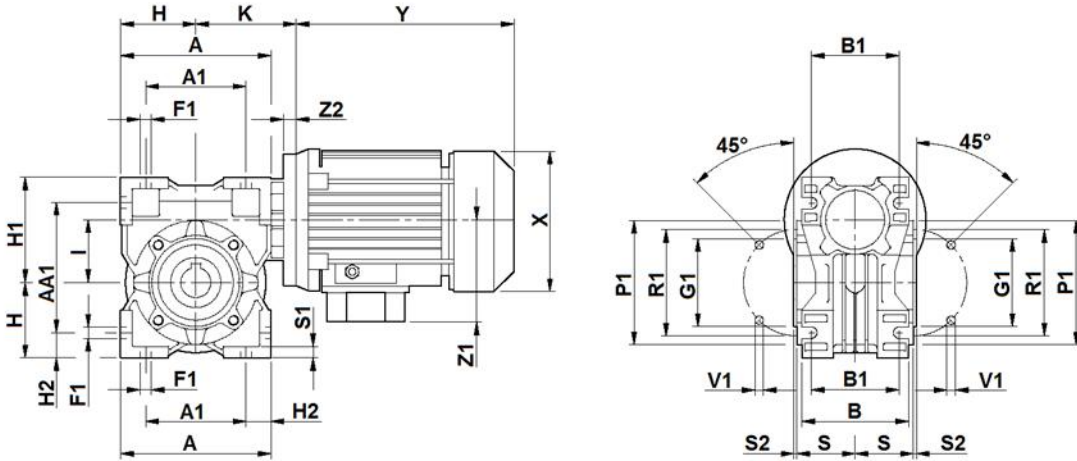
* = Chiavetta ribassata
D₅(..) = Diametro a richiesta
Dimensioni non impegnative

* = Undersized key
D₅(..) = Diameter on demand
Not binding dimensions

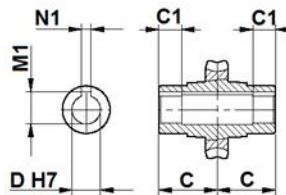
* = Passfedernut mit geringerer Tiefe
D₅(..) = Durchmesser auf Anfrage
unverbindliche Abmessungen

RS-RT

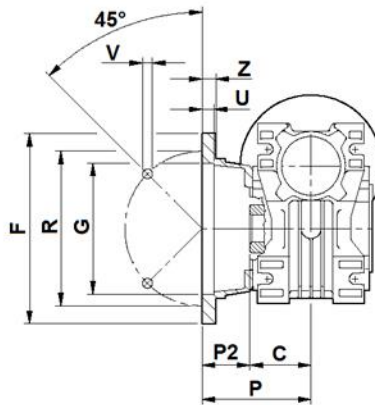
RT - Vite senza fine a singolo stadio - Single-stage worm box - Einstufig Schneckengetriebe



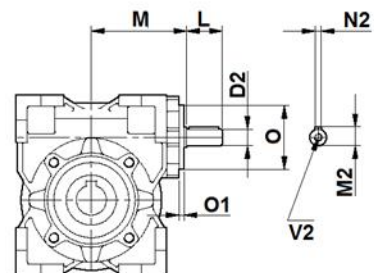
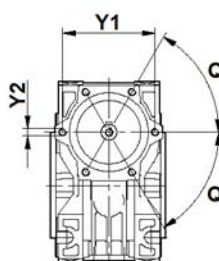
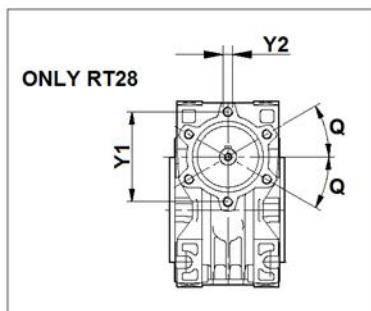
B3



F, [FV], {FL}



RT



Dimensioni - Dimensions - Abmessungen

RT	28	40	50	60	70	85	110
A	80	100	120	144	172	206	255
A ₁	54	70	80	100	120	140	170
AA	97	121,5	144	174	205	238	295
AA ₁	71	91,5	104	130	153	172	210
B	53	71	85	100	112	130	144
B ₁	44	60	70	85	90	100	115
C	30	41	49	60	60	61	77,5
C ₁	26,5	26	30,5	39	37,5	38,5	52,5
D ^(H7)	14	18-19-20	24-25	25	25-28-30	32-35	42
D ₂ ^(h6)	9	11	14	19	19	24	28
F	80	110 {110}	125 [160] 125}	180 {180}	200	210	270
F ₁	7	7	9	9	11	13	15
G ^(H8)	50	60 {60}	70 [110] {70}	115 {115}	130	152	170
G ₁ ^(h8)	55	60	70	80	95	110	130
H	40	50	60	72	86	103	127,5
H ₁	57	71,5	84	102	119	135	167,5
H ₂	13	15	20	22	26	33	42,5
I	28	40	50	60	70	85	110
K	57,5	70,5	83-88*	93-94*	117-118*	134-137*	151-153*
L	20	23	30	40	40	50	60
M	50	65	75	87	110	123,5	146
M ₁	16,3	20.8-21,8-22.8	27,3-28.3	28,3	28.3-31,3-33.3	35,3-38.3	45,3
M ₂	10,2	12,5	16	22,5	22,5	27	31
N ₁	5	6	8	8	8	10	12
N ₂	3	4	5	6	6	8	8
O	37	52	60	70	70	80	90
O ₁	2,5	3,5	3,5	4,75	4,75	5	6
P	53	69 {99}	93 [90,5] {123}	86 {116}	111	111	131
P ₁	75	86	100	110	130	160	200
P ₂	23	28 {58}	44 [41,5] {74}	25 {56}	51	50	53,5
Q	30°	60°	55°	60°	60°	60°	60°
R	68	87 {87}	90 [130] {90}	150,5 {150,5}	165	175	230
R ₁	65	75	85	95	115	130	165
S	27,5	38,5	46,5	57	57	67	74
S ₁	6	7	8	10	11	14	13
S ₂	2,5	2,5	3	3	3	3	3,5
U	10	4 {4}	5 [11] {5}	6,5 {6,5}	12	6	5
V	7	9 {9}	11 [9] {9}	11 {11}	13	13	14
V ₁	M6x10 (4)	M6x8,5 (4)	M8x10 (4)	M8x16 (8)	M8x16 (8)	M10x18 (8)	M10x21 (8)
V ₂	M4x10	M4x10	M6x15	M8x20	M8x20	M8x20	M8x20
Y ₁	47	61	70	80	85	100	106
Y ₂	M5x8,5 (6)	M5x10 (6)	M6x10 (6)	M6x10 (6)	M8x16 (6)	M8x15 (6)	M8x15,5 (6)
Z	7	6 {8}	10 [13] {10}	10 {10}	14	16	18
Z ₂	13	13	13 - 18,5	14 - 15	15,5 - 17,5	15,5 - 18,5	18-20

* - IEC71-B14 (**FRT50**) - IEC71-B14 (**FRT60**) - IEC 80-B14 (**FRT70**) - IEC 90-B14 (**FRT85**) - IEC100/112-B14 (**FRT110**)

** - 90° per RT28 / 45° per altri tipi

Dimensioni motore: vedi pag., 67

Dimensioni non impegnative

Nota: le dimensioni L, M, O, O₁, Y₁, Y₂ si riferiscono anche all'entrata SRT

** - 90° for RT28 / 45° for other sizes

- Motor dimensions: see page 67

- Not binding dimensions

Note: dimensions L, M, O, O₁, Y₁, Y₂ also apply to SRT input

** - 90° für RT28 / 45° für die andere Type

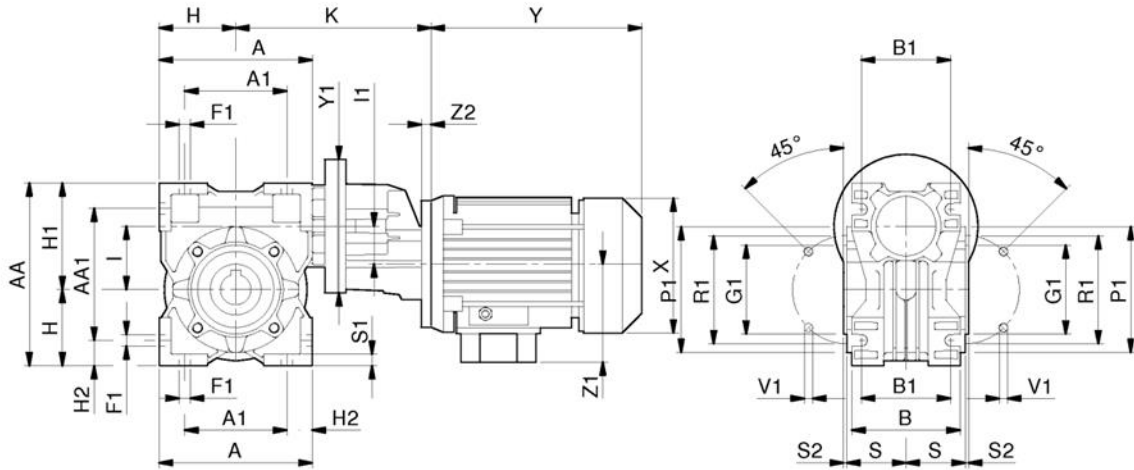
- Abmessungen Motor: siehe Seite 67

- unverbindliche Abmessungen

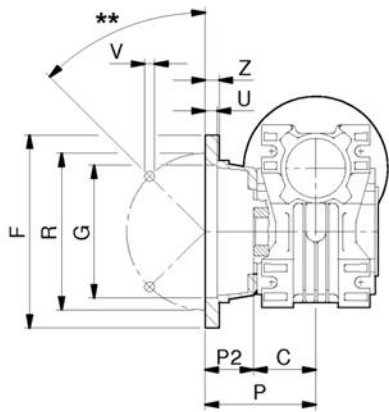
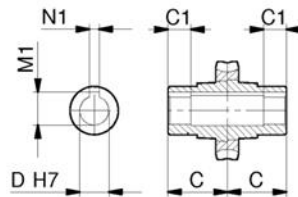
Anmerkung: die Abmessungen L, M, O, O₁, Y₁, Y₂ entsprechen auch dem SRT-Eingang

RS-RT

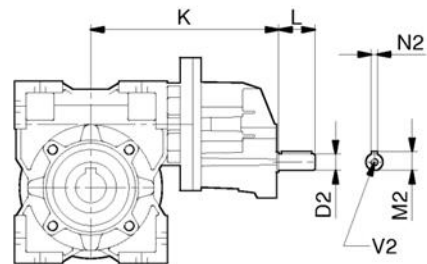
TA - Vite senza fine con precoppia - Helical/worm gearbox- Schneckengetriebe mit Stirnradvorstufe



B3



F, [FV], {FL}



TA

Dimensioni - Dimensions - Abmessungen

TA	63/40	63/50	63/60	71/50	71/60	71/70	71/85	80/60	80/70	80/85	80/110	100/110
A	100	120	144	120	144	172	206	144	172	206	255	255
A ₁	70	80	100	80	100	120	140	100	120	140	170	170
AA	121,5	144	174	144	174	205	238	174	205	238	295	295
AA ₁	91,5	104	130	104	130	153	172	130	153	172	210	210
B	71	85	100	85	100	112	130	100	112	130	144	144
B ₁	60	70	85	70	85	90	100	85	90	100	115	115
C	41	49	60	49	60	60	61	60	60	61	77,5	77,5
C ₁	26	30,5	39	30,5	39	37,5	38,5	39	37,5	38,5	52,5	52,5
D (H7)	18-19-20	24-25	25	24-25	25	25-28-30	32-35	25	25-28-30	32-35	42	42
D ₂ (h6)	11	11	11	14	14	14	14	19	19	19	19	24
F	110 {110}	125 {160}	180 {180}	125 {160}	180 {180}	200	210	180 {180}	200	210	270	270
	---	{125}	---	{125}	---	---	---	---	---	---	---	---
F ₁	7	9	9	9	9	11	13	9	11	13	15	15
G (H8)	60 {60}	70 {110}	115 {115}	70 {110}	115 {115}	130	152	115 {115}	130	152	170	170
	---	{70}	---	{70}	---	---	---	---	---	---	---	---
G ₁ (h8)	60	70	80	70	80	95	110	80	95	110	130	130
H	50	60	72	60	72	86	103	72	86	103	127,5	127,5
H ₁	71,5	84	102	84	102	119	135	102	119	135	167,5	167,5
H ₂	15	20	22	20	22	26	33	22	26	33	42,5	42,5
I	40	50	60	50	60	70	85	60	70	85	110	110
I ₁	32	32	32	40	40	40	40	50	50	50	50	50
K	153,5	171	177	173-178*	183 188*	209-214*	224 229*	207	232,5	250,5	264,5	328
L	23	23	23	30	30	30	30	40	40	40	40	50
M ₁	20,8- 21,8- 22,8	27,3- 28,3	28,3	27,3- 28,3	28,3	28,3- 31,3- 33,3	35,3- 38,3	28,3	28,3- 31,3- 33,3	35,3- 38,3	45,3	45,3
M ₂	12,5	12,5	12,5	16	16	16	16	22,5	22,5	22,5	22,5	27
N ₁	6	8	8	8	8	8	10	8	8	10	12	12
N ₂	4	4	4	5	5	5	5	6	6	6	6	8
P	69 {99}	93 {90,5}	86 {116}	93 {90,5}	86 {116}	111	111	86 {116}	111	111	131	131
	---	{123}	---	{123}	---	---	---	---	---	---	---	---
P ₁	86	100	110	100	110	130	160	110	130	160	200	200
P ₂	28 {58}	44 {41,5}	25 {56}	44 {41,5}	25 {56}	51	50	25 {56}	51	50	53,5	53,5
	---	{74}	---	{74}	---	---	---	{56}	---	---	---	---
R	87 {87}	90 {130}	150,5	90 {130}	150,5	165	175	150,5	165	175	230	230
		{90}	{150,5}	{90}	{150,5}			{150,5}				
R ₁	75	85	95	85	95	115	130	95	115	130	165	165
S	38,5	46,5	57	46,5	57	57	67	57	57	67	74	74
S ₁	7	8	10	8	10	11	14	10	11	14	13	13
S ₂	2,5	3	3	3	3	3	3	3	3	3	3,5	3,5
U	4 {4}	5 {11} {5}	6,5 {6,5}	5 {11} {5}	6,5 {6,5}	12	6	6,5 {6,5}	12	6	5	5
V	9 {9}	11 {9} {9}	11 {11}	11 {9} {9}	11 {11}	13	13	11 {11}	13	13	14	14
V ₁	M6x8 (4)	M8x10 (4)	M8x16 (8)	M8x10 (4)	M8x16 (8)	M8x16 (8)	M10x18 (8)	M8x16 (8)	M8x16 (8)	M10x18 (8)	M10x21 (8)	M10x21 (8)
V ₃	M4 x 10	M4 x 10	M4 x 10	M6 x 15	M6 x 15	M6 x 15	M6 x 15	M8 x 20	M8 x 20	M8 x 20	M8 x 20	M8 x 20
Y ₁	105	105	105	120	120	120	120	140	140	140	140	140
Z	6 {8}	10 {13} {10}	10 {10}	10 {13} {10}	10 {10}	14	16	10 {10}	14	16	18	18
Z ₂	13	13	13	13 - 18,5	13 - 18,5	13 - 18,5	13 - 18,5	14 - 15	14 - 15	14 - 15	14 - 15	14 - 15

* - IEC71-B14 (FTA 71/50, FTA71/60, FTA71/70, FTA71/85)

** - 90° per RT28 / 45° per altri tipi

Dimensioni motore: vedi pag., 67

Dimensioni non impegnative

** - 90° for RT28 / 45° for other sizes

Motor dimensions: see page 67

Not binding dimensions

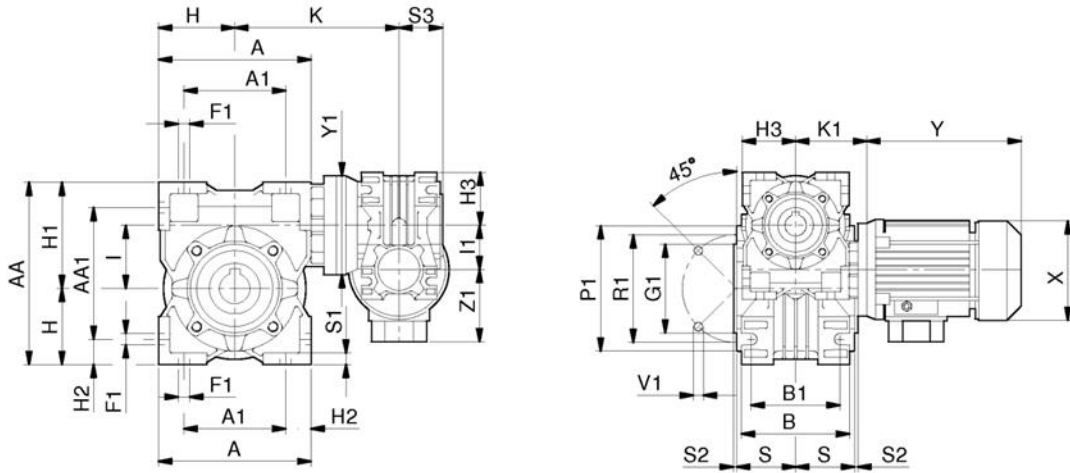
** - 90° für RT28 / 45° für die andere Type

Abmessungen Motor: siehe Seite 67

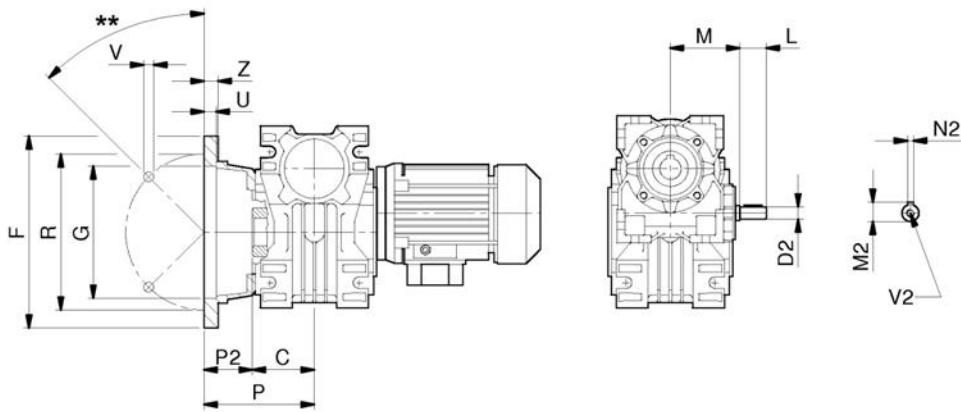
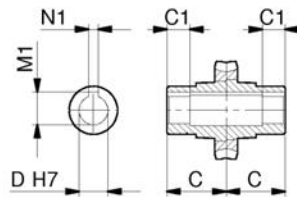
unverbindliche Abmessungen

RS-RT

RT/RT - Vite senza fine a doppio stadio - Two-stage worm box - Doppelstufige Schneckengetriebe



B3



F, [FV], {FL}

RT/RT

Dimensioni - Dimensions - Abmessungen

RT/RT	28/28	28/40	28/50	28/60	40/70	40/85	50/110
A	80	100	120	144	172	206	255
A ₁	54	70	80	100	120	140	170
AA	97	121,5	144	174	205	238	295
AA ₁	71	91,5	104	130	153	172	210
B	53	71	85	100	112	130	144
B ₁	44	60	70	85	90	100	115
C	30	41	49	60	60	61	77,5
C ₁	26,5	26	30,5	39	37,5	38,5	52,5
D (H7)	14	18-19-20	24-25	25	25-28-30	32-35	42
D ₂ (h6)	9	9	9	9	11	11	14
F	80	110 {110}	125 [160] {125}	180 {180}	200	210	270
F ₁	7	7	9	9	11	13	15
G (H8)	50	60 {60}	70 [110] {70}	115 {115}	130	152	170
G ₁ (h8)	55	60	70	80	95	110	130
H	40	50	60	72	86	103	127,5
H ₁	57	71,5	84	102	119	135	167,5
H ₂	13	15	20	22	26	33	42,5
H ₃	40	40	40	40	50	50	60
I	28	40	50	60	70	85	110
I ₁	28	28	28	28	40	40	50
K	79,5	115,5	134	145,5	182	199	203
K ₁	57,5	57,5	57,5	57,5	70,5	70,5	83 - 88*
L	20	20	20	20	23	23	30
M	50	50	50	50	65	65	75
M ₁	16,3	20.8-21,8-22.8	27,3-28.3	28,3	28.3-31,3-33.3	35,3-38.3	45,3
M ₂	10,2	10,2	10,2	10,2	12,5	12,5	16
N ₁	5	6	8	8	8	10	12
N ₂	3	3	3	3	4	4	5
P	53	69 {99}	93 [90,5] {123}	86 {116}	111	111	131
P ₁	75	86	100	110	130	160	200
P ₂	23	28 {58}	44 [41,5] {74}	25 {56}	51	50	53,5
R	68	87 {87}	90 [130] {90}	150,5 {150,5}	165	175	230
R ₁	65	75	85	95	115	130	165
S	27,5	38,5	46,5	57	57	67	74
S ₁	6	7	8	10	11	14	13
S ₂	2,5	2,5	3	3	3	3	3,5
S ₃	30	30	30	30	41	41	49
U	10	4 {4}	5 [11] {5}	6,5 {6,5}	12	6	5
V	7	9 {9}	11 [9] {9}	11 {11}	13	13	14
V ₁	M6x10 (4)	M6x8,5 (4)	M8x10 (4)	M8x16 (8)	M8x16 (8)	M10x18 (8)	M10x21 (8)
V ₂	M4x10	M4x10	M4x10	M4x10	M4x10	M4x10	M6x15
Y ₁	80	90	90	90	120	120	120
Z	7	6 {8}	10 [13] {10}	10 {10}	14	16	18

* - IEC71-B14 (FRT50)

** - 90° per RT28 / 45° per altri tipi

Dimensioni motore: vedi pag. 67

Dimensioni non impegnative

** - 90° for RT28 / 45° for other sizes

- Motor dimensions: see page 67

- Not binding dimensions

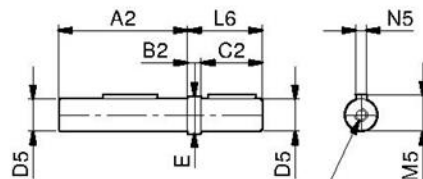
** - 90° für RT28 / 45° für die andere Type

- Abmessungen Motor: siehe Seite 67

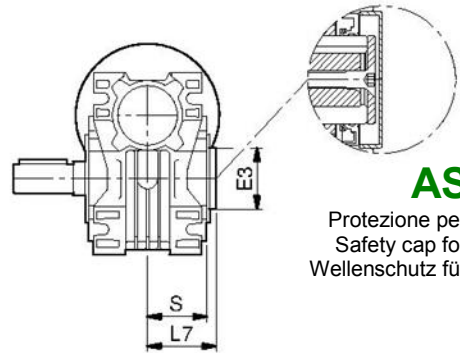
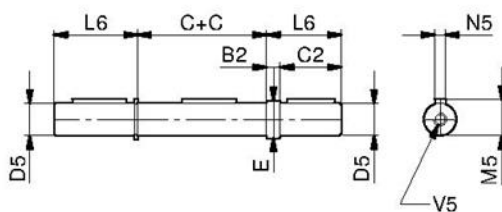
- unverbindliche Abmessungen

RT - Accessori - Accessories - Zubehöre

AS



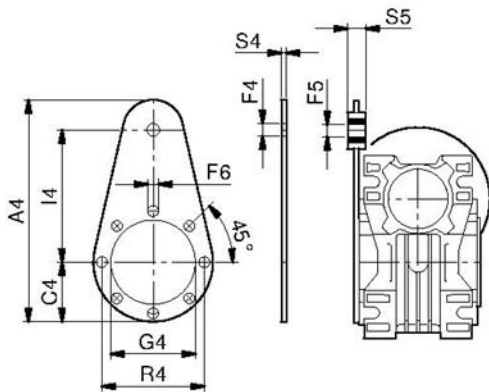
AD



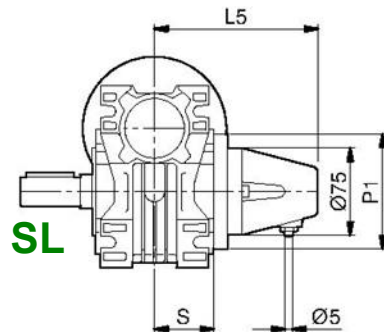
ASC

Protezione per AS
Safety cap for AS
Wellenschutz für AS

BT



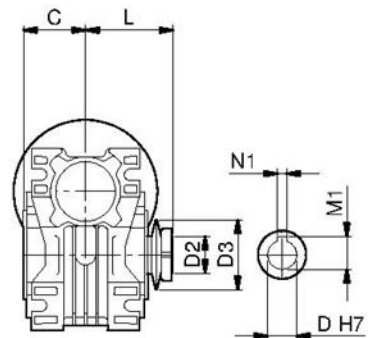
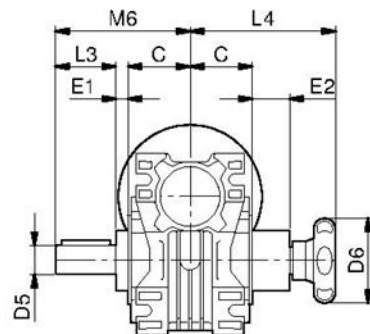
BTV



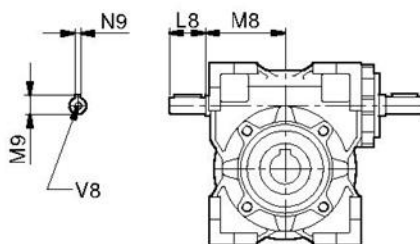
SL

TLE

TLI



VB



TLI

Olio - Oil - Öl

Litri / Litres / Liter

RT 28	0.04
RT 40	0.10
RT 50	0.13
RT 60	0.30
RT 70	0.45
RT 85	0.75
RT 110	2.25

Dimensioni - Dimensions - Abmessungen

RT	28	40	50	60	70	85	110
AS & AD							
A ₂	58	80	95	117	117	119	153
B ₂	1	10	10	10	10	10	10
C	30	41	49	60	60	61	77,5
C ₂	30	40	45	50	60	70	110
D _{5 (g6)}	14	19 (18)	24 (25)	25	28	32 (35)	42
E	14	22	28	30	34	38	50
L ₆	31	50	55	60	70	80	110
M ₅	16	21,5	27	28	31	35	45
N _{5 (h9)}	5	6	8	8	8	10	12
V ₅	M5x10	M8x20	M8x20	M8x20	M8x20	M10x25	M10x25
ASC							
E ₃	50	52	62	75	90	100	120
L ₇	36	48,5	55,5	68,5	67	77	85
S	27,5	38,5	46,5	57	57	67	74
BT & BTV							
A ₄	138	168	185	235	295	313	388
C ₄	38	43	60	55	65	75	100
F ₄	10,5	10,5	10,5	10,5	10,5	20,5	20,5
F _{5 (0/+0.4)}	10	10	10	10	10	20	20
F ₆	7	7	9	9	9	12	13
G ₄	55	60	70	80	95	110	130
I ₄	80	100	100	150	200	200	250
R ₄	65	75	85	95	115	130	165
S ₄	4	4	4	6	6	6	6
S ₅	15	15	15	20	20	25	25
SL							
L ₅	96	113	123	133	133	139	150
P ₁	78	90	100	110	130	160	200
S	27,5	38,5	46,5	57	57	67	74
TLE							
D ₆	52	70	70	70	80	100	100
E ₁	10	12	12	15	14	19	24
E ₂	28	37	31	40	46	57	71
L ₃	30	40	50	50	60	70	80
L ₄	94	116	118	128	146	168	201
M ₆	70	93	111	125	134	150	181
TLI							
D _(H7)	14	18/19	24/25	25	28	32/35	42
D ₂	14,2 x 20	19,5 x 20,5	24,5 x 28	25,5 x 26	28,5 x 22	32,5 x 27	42,5 x 38,5
D ₃	40	56	71	71	80	90	125
L	45	61,5	77	86,5	89	94	112,5
M ₁	15,4*	21,8	27,3	27,3*	31,3	35,3	45,3
N _{1 (h9)}	5	6	8	8	8	10	12
VB							
D ₉	9	11	14	19	19	24	28
L ₈	20	23	30	40	40	50	60
M ₈	43	55	65	77	89	106,5	145
M ₉	10,2	12,5	16	22,5	22,5	27	31
N _{9 (h9)}	3	4	5	6	6	8	8
V ₈	M4x10	M4x10	M6x15	M8x20	M8x20	M8x20	M8x20

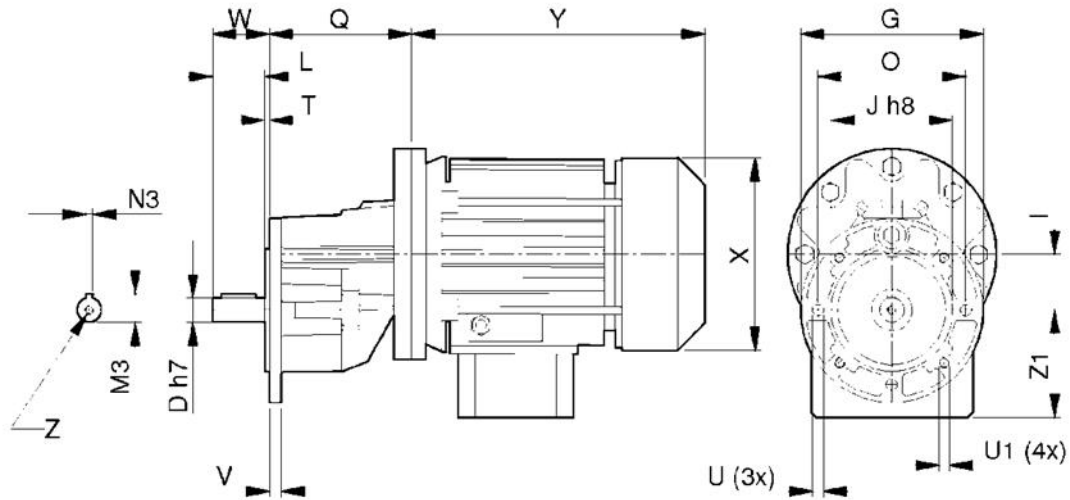
D_{5 (,,)} = Diametro a richiesta
Dimensioni non impegnative

D_{5 (,,)} = Diameter on demand
Not binding dimensions

D_{5 (,,)} = Durchmesser auf Anfrage
unverbindliche Abmessungen

RS-RT

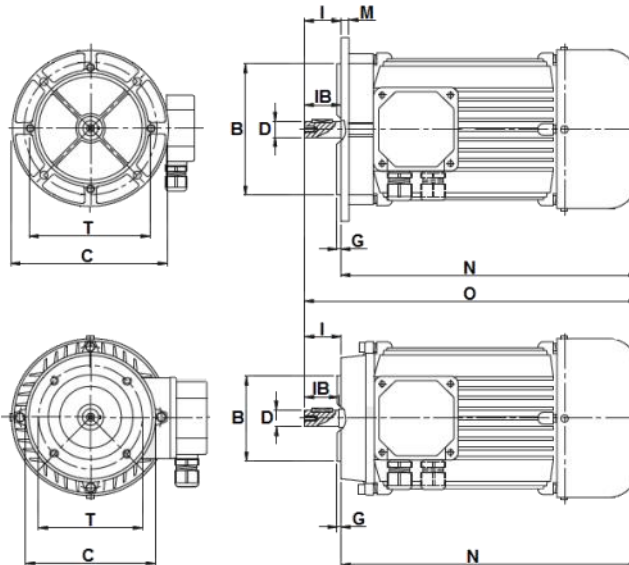
XA - Dimensioni e Pesì - Dimensions and Weights - Abmessungen u. Gewichte



XA	D _{H7}	G	I	J _{h8}	L	M ₃	N _{3 h9}	O	Q	U	U1	T	V	W	Z
63	14	105	32	70	30	16	5	85	83	6,5	M6	2,5	7	32,5	M5x10
71	19	120	40	80	40	22.5	6	100	90	5,5	M6	2,5	7,5	42,5	M8x20
80	24	140	50	95	49,5	27	8	115	114	9	M8	2,5	10,5	52	M8x20
100	28	200	63	130	57,5	31	8	165	177	10,5	10,5	2,5	12	60	M10 x 22

IEC B5	56	63	71	80	S ⁹⁰ L		100	112
X	110	123	137	156	176	176	194	218
Y	168	190.5	218	242	255	280	312	330
Z ₁ + I	95	100	109	123	128	128	140	148

XA	Peso - Weight - Gewicht kg	Olio - Oil - Öl litri / litres / Liter
63	1.5	0.04
71	2.2	0.06
80	3.0	0.10
100	7.0	0.20

Motori IEC - IEC Motors - IEC-Motoren
IEC - B5

IEC - B14

Taglia Frame Größe	4 poli - poles - polen			2 poli - poles - polen			Flangia - Flange - Flansch C / T / B	Albero Shaft Welle D x l	G	IB	M	N	O
	kW	rpm	kg (B3)	kW	rpm	kg (B3)							
T56A	0.06	1410	2.5	0.09	2730	2.6	B5 - 120 / 100 / 80	9 x 20	2.5	20	8.5	168	188
T56B	0.09	1340	2.6	0.14	2750	3.2	B14 - 80 / 65 / 50					125	145
T63A	0.13	1340	3.7	0.18	2770	3.7	B5 - 140 / 115 / 95	11 x 23	2.5	23	10	190.5	213.5
T63B	0.18	1360	4.3	0.25	2820	4.3	B14 - 90 / 75 / 60					140	161
T71A	0.25	1410	5.8	0.37	2860	5.8	B5 - 160 / 130 / 110	14 x 30	3.0	30	10	218	248
T71B	0.37	1370	6.2	0.55	2860	6.2	B14 - 105 / 85 / 70					168	188
T80A	0.55	1430	8.5	0.75	2860	8.5	B5 - 200 / 165 / 130	19 x 40	3.0	40	11	248	282
T80B	0.75	1430	9.8	1.1	2850	9.8	B14 - 120 / 100 / 80						
T90S	1.1	1430	12.0	1.5	2880	12.0	B5 - 200 / 165 / 130	24 x 50	3.5	50	10	255	305
T90L	1.5	1430	13.5	2.2	2850	13.5	B14 - 140 / 115 / 95					280	330
T100A	2.2	1430	19.0	3	2910	18.5	B5 - 250 / 215 / 180	28 x 60	4.0	60	14	312	372
T100B	3	1430	21.0	4	2920	21.0	B14 - 160 / 130 / 110						
T112A	4	1440	29.0	5.5	2920	32.0	B5 - 250 / 215 / 180 B14 - 160 / 130 / 110	28 x 60	4.0	60	14	330	390
T132S	5.5	1460	43	7.5	2920	48	B5 - 300 / 265 / 230	38 x 80	4.0	80	20	380.5	460.5
T132M	7.5	1460	52	11	2940	54	B14 - 200 / 165 / 130					418.5	498.5
T132ML	9.2	1460	54	15	2940	58							
T160M	11	1470	90	---	---	---	B5 - 350 / 300 / 250	42 x 110	5.0	110	20	491	601
T160L	15	1480	100	18.5	2960	99	B14 - 250 / 215 / 180					535	645

Dimensioni e pesi non impegnativi

Not binding dimensions and weights

unverbindliche Abmessungen u. Gewichte

RS-RT

Reversibilità e Irreversibilità - Back-Driving and Self-Locking - Umkehrbarkeit u. Selbsthemmung

Azionando al contrario un riduttore a vite senza fine con la ruota come organo motore, il rendimento è inferiore a quello di un azionamento con vite motrice e, agendo sui dati di progetto, il rendimento può essere ridotto a zero, ottenendo l'irreversibilità dell'ingranamento.

In quest'azionamento al contrario, l'attrito interno tende a bloccare l'ingranamento e, quanto maggior coppia è applicata alla ruota motrice, tanto più l'attrito d'ingranamento aumenta proporzionalmente ostacolando la rotazione.

L'esempio più ovvio è dato dalla frenatura o dall'abbassamento del carico per inerzia, dove la coppia esterna azionerà al contrario la vite.

Un riduttore a vite senza fine è considerato irreversibile quando l'angolo d'elica è inferiore all'angolo d'attrito (arcotangente del coefficiente d'attrito).

Il contatto sulla dentatura è dinamico anche quando la velocità d'ingranamento è zero, in quanto le vibrazioni su un ingranaggio non rotante possono originare il moto nella zona di contatto.

Si consiglia come fattore di sicurezza la scelta di un angolo d'elica di 3° quale condizione di massima irreversibilità e di 10° quale condizione di minima irreversibilità, secondo la tabella delle relazioni fra angolo d'elica ed irreversibilità.

When back-driving a worm gear set using the worm wheel as input, the efficiency is lower than forward-driving and, by varying the design data, back-drive efficiency can be reduced to zero obtaining a self-locking, or irreversible, gear set.

When back-driving the worm gear, internal friction tends to lock the mesh, and the bigger the applied torque is, the more mesh friction increases proportionally augmenting the lockage at the same time.

The most obvious example is during braking or slowing-down where the inertial load will try to back-drive the worm shaft.

A worm gear is intended as a self-locking unit when the lead angle is less than the friction angle (arc tangent of friction coefficient).

Tooth contact is dynamic even when the mesh velocity is zero, as vibrations in a non-rotating gear set can induce motion in the tooth contact.

To provide a safety factor, a 3° lead angle is recommended for full self-locking condition, and 10° lead angle for poor self-locking condition, according to the table of relations between lead angles and self-locking.

Wird das Schneckengetriebe über die Abtriebswelle angetrieben, ist der Wirkungsgrad des Getriebes schlechter als bei Antrieb über die Eingangswelle. Dabei kann in Abhängigkeit von der Verzahnung der Wirkungsgrad bis Null reduziert sein, was eine auftretende Selbsthemmung bis hin zur vollständigen Blockierung zur Folge hat.

Dieser Fall kann beispielsweise bei Abbremsung oder Senkung einer Last auftreten, wenn die Abtriebswelle durch die Last angetrieben wird.

Ein Schneckengetriebe wird als Selbsthemmend bezeichnet, wenn der Spiralwinkel kleiner ist als der Reibungswinkel (Arkustangens vom Reibungskoeffizient).

Der Verzahnungseingriff ist dynamisch, auch wenn die Eingriffsgeschwindigkeit Null ist, da Vibrationen auf ein nicht drehendes Rad eine Bewegung hervorrufen können.

Empfohlen wird, als Sicherheitsfaktor, die Wahl eines Spiralwinkels von 3° als Bedingung einer maximalen Selbsthemmung und von 10° als Bedingung einer geringen Selbsthemmung, wie aus der folgenden Tabelle ersichtlich wird.

Elica Lead angle Spiralwinkel	Irreversibilità statica	Static self-locking	Statische Selbsthemmung
$\beta > 20^\circ$	Reversibilità piena	Full back-driving	Volle Umkehrbarkeit
$10^\circ < \beta < 20^\circ$	Reversibilità elevata	High back-driving	Hohe Umkehrbarkeit
$5^\circ < \beta < 10^\circ$	Reversibilità buona Irreversibilità scarsa	Good back-driving Poor self-locking	Gute Umkehrbarkeit Schwache Selbsthemmung
$3^\circ < \beta < 5^\circ$	Reversibilità scarsa Irreversibilità buona	Poor back-driving Good self-locking	Schwache Umkehrbarkeit Gute Selbsthemmung
$1^\circ < \beta < 3^\circ$	Irreversibilità piena	Full self-locking	Volle Selbsthemmung

Dati di dentatura - Gearing data - Verzahnungsdaten

	i =	5	7	10	15	20	28	40	49	56	70	80	100
RS/RT 28	m_x β z_1	1,38 29°33' 6	1,50 23°11' 4	1,40 16°41' 3	1,40 11°18' 2	1,10 10°23' 2	1,50 6°06' 1	1,10 5°14' 1	0,90 4°19' 1	0,75 3°03' 1	0,60 2°27' 1	0,55 2°37' 1	0,45 2°20' 1
RS/RT 40	m_x β z_1	2,00 30°57' 6	2,10 21°36' 4	2,00 16°41' 3	2,00 11°18' 2	1,50 8°31' 2	2,10 5°39' 1	1,50 4°17' 1	1,25 3°48' 1	1,10 3°25' 1	0,90 3°01' 1	0,80 2°51' 1	0,65 2°38' 1
RS/RT 50	m_x β z_1	2,50 30°57' 6	2,70 23°52' 4	2,50 16°41' 3	2,50 11°18' 2	1,90 8°59' 2	2,70 6°19' 1	1,90 4°31' 1	1,60 4°14' 1	1,40 3°42' 1	1,10 2°44' 1	1,00 2°51' 1	0,80 2°17' 1
RS/RT 60	m_x β z_1	3,15 36°32' 6	3,30 25°33' 4	3,10 19°0' 3	3,10 12°55' 2	2,40 11°18' 2	3,30 6°49' 1	2,40 5°42' 1	2,00 5°11' 1	1,70 3°55' 1	1,40 3°38' 1	1,20 2°51' 1	1,00 2°51' 1
RS/RT 70	m_x β z_1	3,60 34°01' 6	3,90 26°51' 4	3,60 18°38' 3	3,60 12°40' 2	2,80 11°18' 2	3,90 7°12' 1	2,80 5°42' 1	2,30 4°48' 1	2,00 4°05' 1	1,60 3°16' 1	1,40 2°51' 1	1,15 2°38' 1
RS/RT 85	m_x β z_1	4,40 34°47' 6	4,70 26°05' 4	4,40 19°09' 3	4,40 13°02' 2	3,40 11°18' 2	4,70 6°58' 1	3,40 5°52' 1	2,80 4°52' 1	2,50 4°45' 1	2,00 3°48' 1	1,74 3°14' 1	1,40 2°40' 1
RS/RT 110	m_x β z_1	---	6,10 26°22' 4	5,80 20°43' 3	5,80 14°09' 2	4,40 11°18' 2	6,10 7°04' 1	4,40 5°42' 1	3,60 4°43' 1	3,20 4°29' 1	2,60 3°54' 1	2,30 3°39' 1	1,80 2°34' 1
RS 130	m_x β z_1	---	7,25 26°57' 4	6,90 21°20' 3	6,85 14°06' 2	5,35 13°05' 2	7,25 7°14' 1	5,30 6°18' 1	4,35 5°18' 1	4,00 6°20' 1	3,15 4°33' 1	2,70 3°30' 1	2,25 3°40' 1
RS 150	m_x β z_1	---	8,25 25°33' 4	8,00 21°48' 3	8,15 16°22' 2	6,20 13°24' 2	8,45 7°35' 1	6,25 7°07' 1	5,10 5°48' 1	4,60 6°11' 1	3,60 4°17' 1	3,15 3°45' 1	2,60 3°43' 1

m_x = Modulo assiale
 z_1 = N, principi
 β = Angolo d'elica (dx)
 20° = Angolo di pressione

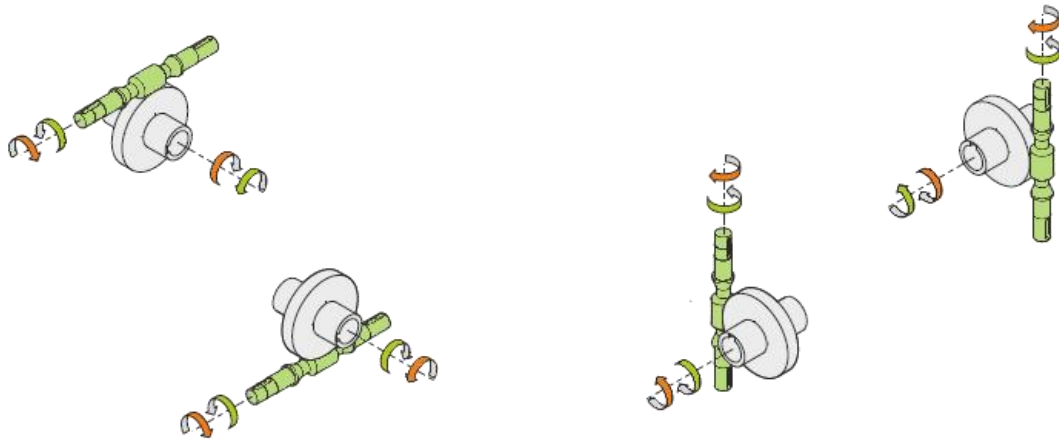
m_x = Axial module
 z_1 = Number of starts
 β = Lead angle (r.h.)
 20° = Pressure angle

m_x = Axialmodul
 z_1 = Steigungen
 β = Spiralwinkel (rechts)
 20° = Eingriffswinkel

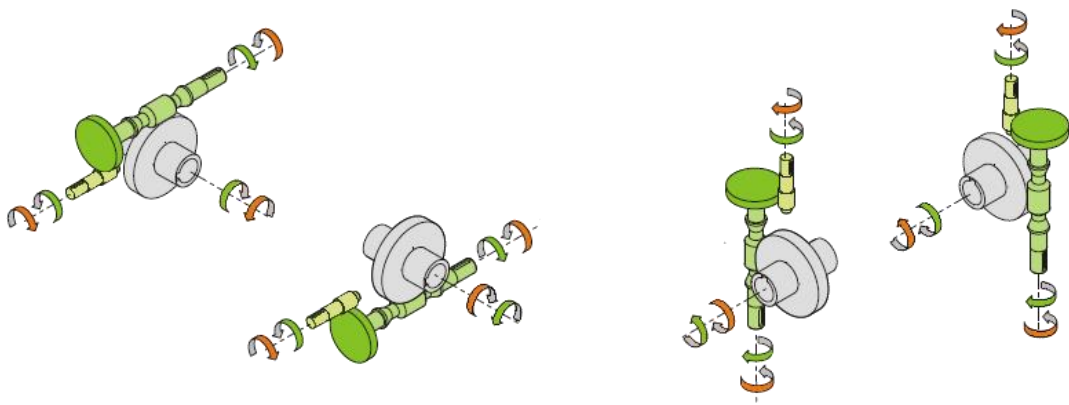
RS-RT

Senso di rotazione - Direction of rotation - Drehrichtungen

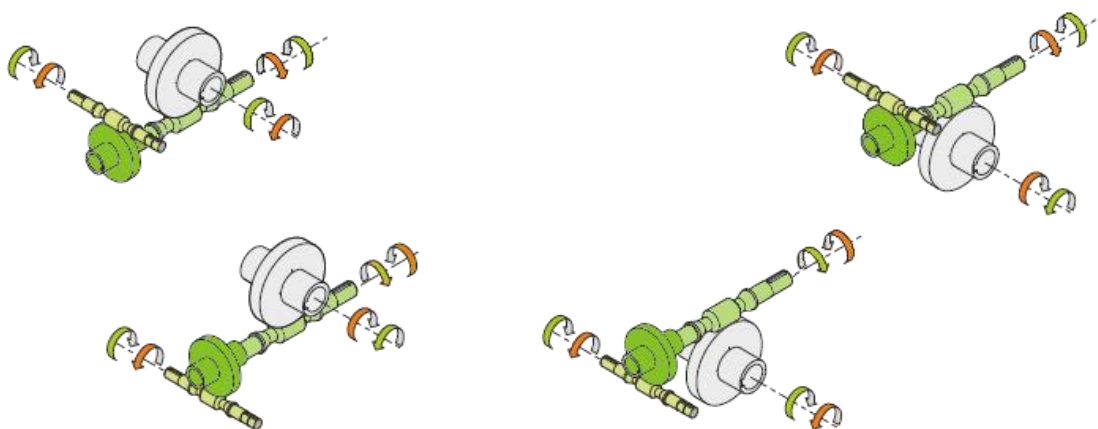
RS - RT

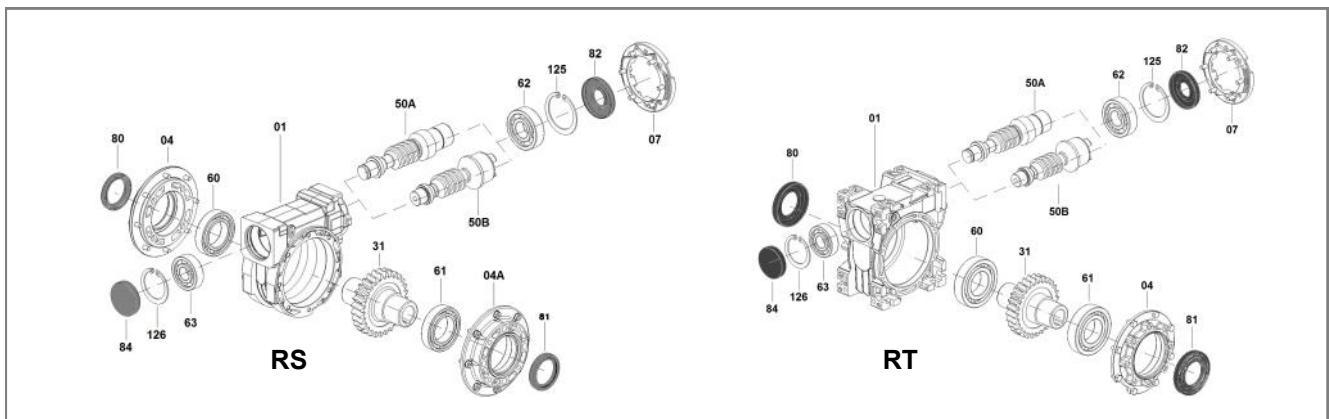


RA - TA

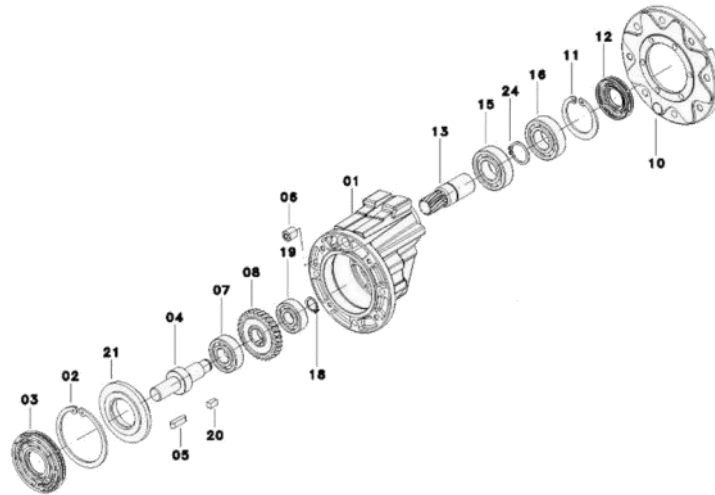


RS/RS - RT/RT



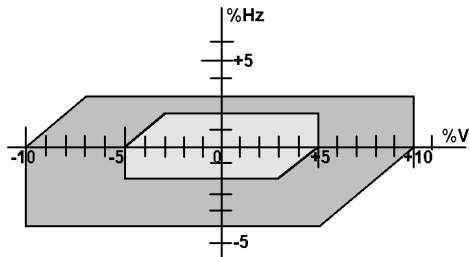


Posizione	Descrizione	Item	Description	Position	Beschreibung
01	Carcassa	01	Body	01	Gehäuse
04	Coperchio laterale RT	04	Side cover RT	04	Seitendeckel RT
04A	Coperchio laterale RS	04A	Side cover RS	04A	Seitendeckel RS
07	Flangia motore	07	Motor flange	07	Motorflansch
31	Ruota	31	Worm wheel	31	Schneckenrad
50A	Vite IEC	50A	Worm shaft IEC	50A	Schneckenwelle IEC
50B	Vite "G"	50B	Worm shaft "G"	50B	Schneckenwelle "G"
60	Cuscinetto	60	Bearing	60	Lager
61	Cuscinetto	61	Bearing	61	Lager
62	Cuscinetto	62	Bearing	62	Lager
63	Cuscinetto	63	Bearing	63	Lager
80	Anello di tenuta	80	Oil seal	80	Wellendichtring
81	Anello di tenuta	81	Oil seal	81	Wellendichtring
82	Anello di tenuta	82	Oil seal	82	Wellendichtring
84	Anello di tenuta RCA	84	Oil seal RCA	84	Abdeckkappe RCA
125	Anello di fermo assiale	125	Snap ring	125	Seegerring
126	Anello di fermo assiale	126	Snap ring	126	Seegerring



Posizione	Descrizione	Item	Description	Position	Beschreibung
01	Carcassa	01	Body	01	Gehäuse
02	Anello di fermo assiale	02	Snap ring	02	Seegerring
03	Anello di tenuta	03	Oil seal	03	Wellendichtring
04	Albero uscita	04	Output shaft	04	Ausgangswelle
05	Linguetta	05	Key	05	Paßfeder
06	Vite	06	Screw	06	Schraube
07	Cuscinetto	07	Bearing	07	Lager
08	Ruota	08	Gear	08	Stirnrad
10	Flangia motore	10	Motor flange	10	Motorflansch
11	Anello di fermo assiale	11	Snap ring	11	Seegerring
12	Anello di tenuta	12	Oil seal	12	Wellendichtring
13	Pignone	13	Pinion	13	Ritzel
15	Cuscinetto	15	Bearing	15	Lager
16	Cuscinetto	16	Bearing	16	Lager
18	Anello di fermo assiale	18	Snap ring	18	Seegerring
19	Cuscinetto	19	Bearing	19	Lager
20	Linguetta	20	Key	20	Paßfeder
21	Anello riduzione	21	Adapter	21	Adapter
24	Anello di fermo assiale	24	Snap ring	24	Seegerring

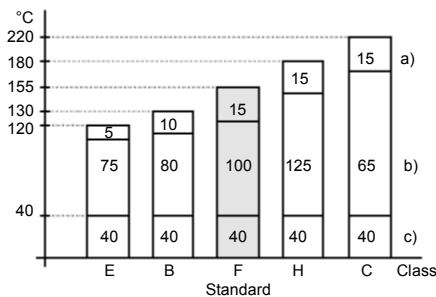
Voltaggio e frequenza - Voltage and frequency - Spannung u. Frequenz



Valori nominali Rated values Nennwerte	Valori utilizzabili Usable values Benutzbarwerte
230/400V 50Hz	240/415V 50Hz 220/380V 50Hz
277/480V 60 Hz	265/460V 60Hz 260/440V 60Hz

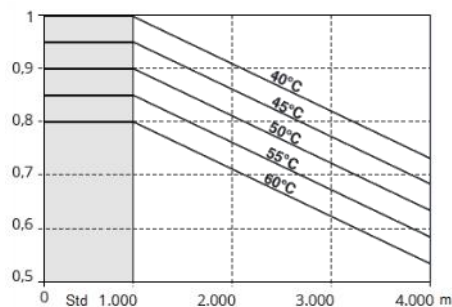
- Servizio normale - Normal duty - Normaldienst
- Servizio pesante e limitato - Heavy duty but limited - Schwerdienst aber begrenzt

Classe di isolamento - Insulation class - Isolationsklasse



- a) margine di sicurezza
safety margin
Sicherheitspanne
- b) sovratemperatura ammissibile
admissible temperature
Annehmbar Übertemperatur
- c) temperatura ambiente convenzionale
conventional ambient temperature
Konventionelle Zimmertemperatur

Coefficienti di Altitudine - Altitude and Temperature - Höhe u. Temperatur e di Temperatura Factors Faktoren



- Condizioni convenzionali
Conventional conditions
Konventionalbedingungen
- 1000 m [3285 ft] - altitudine s.l.m.
altitude above sea level
über dem Meeresspiegel
- 40 °C - temperatura ambiente [104 °F]
ambient temperature
Zimmertemperatur
- 15 °C [5 °F] - min. temperatura ambiente dell'aria
min. ambient air temperature
Minimum Zimmerlufttemperatur
- ≤ 60% - umidità relativa
relative humidity
Relative Feuchtigkeit

La Direttiva Europea 2006/42/CE-ATEX riguarda non solo gli apparecchi elettrici ma tutte le macchine e gli organi di comando che sono destinati, soli o combinati, ad essere utilizzati in atmosfere potenzialmente esplosive nei territori della Comunità Europea.

I riduttori VARVEL-ATEX sono costruiti con

- carcassa e coperchi in materiale metallico, contenenti gli elementi di trasmissione montati su cuscinetti a sfere o a rulli;
- paraolio in fluoro-elastomero FKM (Viton) sugli alberi di entrata e di uscita;
- quantità di lubrificante idonea per assicurare il funzionamento del progetto;
- viteria sigillata con pasta frena-filetti.

I riduttori VARVEL-ATEX sono identificati nella Direttiva come «componenti», pertanto privati di loro funzione autonoma, ma essenziali per il funzionamento di apparecchi e di sistemi di protezione destinati alla produzione, trasporto, immagazzinamento, misurazione, regolazione e conversione d'energia e trasformazione dei materiali che, per le loro proprie potenzialità d'infiammabilità, rischio di provocare l'innesco di un'esplosione.

Specifica Codice Direttiva ATEX

• Gruppo

- I - uso in miniera
- II - uso in industrie di superficie

• Categoria

- 1- esposizione continuata in ambiente possibilmente esplosivo con durata >1000 ore/anno o con frequenti malfunzionamenti
- 2- esposizione occasionale in ambiente possibilmente esplosivo con durata fra 10 e 1000 ore/anno o con saltuari malfunzionamenti
- 3- esposizione poco probabile in ambiente possibilmente esplosivo e se avvenuta, si verifica per un breve periodo con durata inferiore a 10 ore/anno

• Lettere "G" e "D"

- G - presenza di gas
- D - presenza di polveri

• Lettere "c" e "k"

- c - indice di sicurezza di costruzione
- k - indice di sicurezza di immersione in liquido

• IP66 (IP4X Nema)

- IP - International Protection
- 1a cifra (6) - totalmente protetto contro la polvere
- 2a cifra (6) - protetto da ondate

• T_{max} e T_{amb}

- T_{max} - temperatura max della superficie
- T_{amb} - temperatura max dell'ambiente

The European Directive 2006/42/EC-ATEX relates not only to electric devices but to all the machines and driving units destined, alone or combined, to operate in potentially explosive environments within European Community territory.

The gearboxes VARVEL-ATEX are manufactured

- with metallic housings and covers, containing the driving gears fitted on ball or roller bearings;
- FKM-Fluor-elastomer (Viton) oil seals on input and output shafts;
- the needed oil quantity to ensure the unit operation;
- sealed thread screws with sealing paste.

The gearboxes VARVEL-ATEX are identified in the Directive as «components», therefore stripped away any autonomous function, but fundamental to operation of units and protection systems destined to production, transport, storage, measuring, adjusting and conversion of energy and material transformation that because of their own inflammable potentiality, risk to induce an explosion trigger.

ATEX-Directive Code Breakdown

• Group

- I - mining operation
- II - surface industry operation

• Category

- 1- continuous exposure in possibly explosive environment for more than 1000 hrs/year or with frequent malfunctioning
- 2- occasional exposure in possibly explosive environment for 10 to 1000 hrs/year or with sporadic malfunctioning
- 3- not very likely exposure in possibly explosive environment and if happened, not longer than 10 hours/year

• Letters "G" and "D"

- G - gas presence
- D - dust presence

• Letters "c" and "k"

- c - safety indication of construction
- k - safety indication of immersion in liquid

• IP66 (IP4X Nema)

- IP - International Protection
- 1st digit (6) - dust tight protection
- 2nd digit (6) - against powerful water jet protection

• T_{max} and T_{amb}

- T_{max} - surface max. temperature
- T_{amb} - ambient max. temperature

Die Europäische Richtlinie 2006/42/EG-ATEX gilt nicht nur für elektrische Ausrüstungen, sondern auch für alle Arten von Maschinen und Steuerungsteile, allein oder kombiniert, für den Gebrauch in potentiell explosiver Atmosphäre in den Gebieten der Europäischen Gemeinschaft.

Die VARVEL-ATEX Getriebe sind hergestellt mit

- Gehäuse und Deckel in Metall, beinhaltet Getriebe montiert auf Kugel- oder Rollenlager;
- FKM-Fluorelaste (Viton) Dichtungen auf Eingangs- und Ausgangswellen;
- ausreichende Ölmenge, um das Funktionieren des Projekts zu gewährleisten;
- Schrauben sind mit Schraubensicherungspaste abgedichtet.

VARVEL-ATEX Getriebe sind in der Richtlinie als "Komponenten" identifiziert, von daher ihre autonome Funktion, aber wesentlich für den Betrieb von Geräten und Schutzsystemen für die Produktion, Transport, Lagerung, Messung, Regelung und Umwandlung von Energie und Verarbeitung von Materialien, die wegen ihrer eigenen potenzieller Entflammbarkeit, die Auslösung einer Explosion riskieren.

Richtlinie ATEX Kode Erläuterung

• Gruppe

- I - Verwendung in Minen
- II - Verwendung in Oberflächen Branchen

• Kategorien

- 1- kontinuierliche Exposition in möglicher explosiver Umgebung bei Dauer >1000 Stunden/Jahr oder mit häufigen Störungen
- 2- gelegentliche Exposition in möglicher explosiver Umgebung mit Dauer zwischen 10 und 1000 Stunden/Jahr oder mit gelegentlichen Fehlfunktionen
- 3- unwahrscheinliche Exposition, in möglicher explosiver Umgebung und wenn dies eintritt, bei einem kurzen Zeitraum mit Dauer von weniger als 10 Stunden/Jahr

• Buchstaben "G" und "D"

- G - Vorhandensein von Gas
- D - Vorhandensein von Staub

• Buchstaben "c" und "k"

- c - Indiz der Bausicherheit
- k - Indiz der Eintauchen in Flüssigkeit

• IP66 (IP4X Nema)

- IP - International Protection
- 1. Ziffer (6) - Staubbicht
- 2. Ziffer (6) - Schutz gegen starkem Wasser-Strahl


• T_{max} u. T_{amb}

- T_{max} - Maximale Oberflächentemperatur
- T_{amb} - Umgebungstemperatur

Le serie VARVEL RD, RS, RT, RN, RO, RV, RP680 e XA100 sono conformi alle richieste di progetto esatte dal

- Gruppo II,
- Categoria 2 o 3,
- zona 1 e zona 2 per funzionamento in zone con pericolo di esplosione in presenza di gas,
- zona 21 e zona 22 per funzionamento in zone con pericolo di polveri combustibili.


I prodotti VARVEL-ATEX sono marcati

 **II 2 GD ck IP66 CE**
T_{max}=135°C

VARVEL RD, RS, RT, RN, RO, RV, RP680 and XA100 series are conforming with design requirements asked by

- Group II,
- Category 2 or 3,
- zones 1 and 2 for operation in possible hazardous zones in presence of gas,
- zones 21 and 22 for operation in possible hazardous zones in presence of combustible dust.


The VARVEL-ATEX products are marked

 **II 2 GD ck IP66 CE**
T_{max}=135°C

Die Serie VARVEL RD, RS, RT, RN, RO, RV, RP680 u. XA100 sind Übereinstimmung mit die Konstruktionsanforderungen gebeten von

- Gruppe II,
- Kategorie 2 oder 3,
- Zone 1 und Zone 2 für Betrieb in Zonen mit Explosionsgefahr in der Gegenwart von Gas,
- Zone 21 und Zone 22 für Betrieb in Zonen mit Explosionsgefahr in der Gegenwart Staub.

Die Produkte VARVEL-ATEX sind markiert

 **II 2 GD ck IP66 CE**
T_{max}=135°C

Gruppo Group Gruppe	Categoria Category Kategorie	Gas, Vapori, Nebbie Gas, Vapours, Cloud Gas, Dämpfe, Nebel	Zona ↔ ↔ Zone	Polveri Dust Stäube
I (a)	M1 (c) M2 (d)			
II (b)	1 (c)	G (0)		D (20)
	2 (d)	G (1)		D (21)
	3 (e)	G (2)		D (22)

Attenzione !

I riduttori VARVEL-ATEX **non sono certificati** per funzionamento nelle aree in **colore grigio**.

- (a) - Miniere
- (b) - Industrie di superficie
- (c) - Livello di protezione: molto elevato
- (d) - Livello di protezione: elevato
- (e) - Livello di protezione: normale
- (0) - Presenza continua di gas
- (1) - Presenza discontinua di gas
- (2) - Presenza occasionale di gas
- (20) - Presenza continua di polveri
- (21) - Presenza discontinua di polveri
- (22) - Presenza occasionale di polveri

Warning !

The VARVEL-ATEX gearboxes **are not certified** for operation in **shaded areas**.

- (a) - Mines
- (b) - Surface industries
- (c) - Protection level: very high
- (d) - Protection level: high
- (e) - Protection level: normal
- (0) - Continuous presence of gas
- (1) - Discontinuous presence of gas
- (2) - Occasional presence of gas
- (20) - Continuous presence of dust
- (21) - Discontinuous presence of dust
- (22) - Occasional presence of dust

Vorsicht !

Die Getriebe VARVEL-ATEX sind für den Anbau in die **Graufarbezone nicht zertifiziert**.

- (a) - Bergwerke
- (b) - Oberfläche-Industrien
- (c) - Schutzklasse: sehr hoch
- (d) - Schutzklasse: hoch
- (e) - Schutzklasse: normal
- (0) - ständige Gegenwart von gas
- (1) - nicht ständige Gegenwart von gas
- (2) - gelegentliche Gegenwart von gas
- (20) - ständige Gegenwart von Stäube
- (21) - nicht ständige Gegenwart von Stäube
- (22) - gelegentliche Gegenwart von Stäube

Estratto delle ISTRUZIONI D'USO E MANUTENZIONE
(manuale completo su www.varvel.com)

Ai sensi della Direttiva Macchine 2006/42/CE e relativa Linea Guida, i riduttori e i variatori di velocità sono considerati "elementi separati di macchine che non hanno un'applicazione specifica e che sono destinati ad essere incorporati nella macchina. La macchina completa dotata di questi componenti deve soddisfare i requisiti essenziali pertinenti di sicurezza e tutela della salute" della citata Direttiva.

Installazione

Accertarsi che il gruppo da installare abbia le caratteristiche atte a svolgere la funzione richiesta e che la posizione di montaggio sia coerente con quanto ordinato. Tali caratteristiche sono deducibili dalla targhetta d'identificazione apposta sul riduttore. Effettuare la verifica della stabilità del montaggio affinché non si verifichino vibrazioni o sovraccarichi durante il funzionamento.

Funzionamento

Il riduttore può essere collegato per rotazione oraria o antioraria. Arrestare immediatamente il riduttore in caso di funzionamento difettoso o di rumorosità anomala, rimuovere il difetto o ritornare l'apparecchio alla fabbrica per un'adeguata revisione. Se la parte difettosa non è sostituita, anche altri componenti possono essere danneggiati con conseguenti ulteriori danneggiamenti e più scarsa possibilità di risalire alle cause.

Manutenzione

Sebbene i gruppi siano provati con funzionamento senza carico prima della spedizione, è consigliabile non usarli a carico massimo durante le prime 20-30 ore di funzionamento affinché le parti interne possano adattarsi reciprocamente. I riduttori sono spediti già riempiti con olio sintetico a lunga durata e, se occorre sostituire o rabboccare il lubrificante, non mescolare oli a base sintetica con oli a base minerale.

Movimentazione

In caso di sollevamenti con paranco, utilizzare posizioni di aggancio sulla struttura della carcassa, golfari ove esistenti, fori dei piedi o sulle flange, evitando tutte le parti mobili.

Verniciatura

Qualora il gruppo subisca una verniciatura successiva, è necessario proteggere accuratamente gli anelli di tenuta, i piani di accoppiamento e gli alberi sporgenti.

Conservazione prolungata a magazzino

Per permanenze maggiori di tre mesi, è consigliata l'applicazione di antiossidanti su alberi esterni e piani lavorati, e di grasso protettivo sui labbri dei paraolio.

Gestione Ambientale del prodotto

In conformità alla Certificazione Ambientale ISO 14001, sono suggerite le seguenti indicazioni per lo smaltimento del nostro prodotto:

- i componenti del gruppo che vengono rottamati debbono essere consegnati a centri di raccolta autorizzati per i materiali metallici;
- gli oli ed i lubrificanti raccolti dal gruppo devono essere smaltiti consegnandoli ai Consorzi Oli esausti;
- gli imballi a corredo dei gruppi (pallet, cartone, carta, plastica, ecc..) vanno avviati per quanto più possibile al recupero/riciclo, consegnandoli a ditte autorizzate per le singole classi di rifiuto.

Abstract of OPERATION & MAINTENANCE INSTRUCTIONS
(complete manual on www.varvel.com)

Under the terms of the Machine Directive 2006/42/EC and relevant Guidelines, the speed gearboxes and variators are considered as "machines' separate elements not having a specific application and meant for being incorporated into the machine. The complete machine and equipped with such components must comply with the essential and relevant requisites for safety and health preservation" of the mentioned Directive.

Installation

Check if the unit to be installed, is properly selected to perform the required function and that its mounting position complies with the order. The nameplate reports such information. Check mounting stability to ensure the unit runs without vibrations or overloads.

Running

The unit may be connected for clockwise or counter-clockwise rotation.

The unit must be stopped as soon as defective running or unexpected noise occur, remove the faulty part or return the unit to the factory for checking.

If the faulty part is not replaced, other parts can also be affected, causing more severe damage and making the identification of initial cause more difficult.

Maintenance

Although the units are no-load run tested in the factory before despatch, it is recommended not to run them at maximum load for the first 20-30 running hours to allow the proper running in.

The gearboxes are delivered already filled with long-life synthetic oil and, in case of replacement or topping, do not mix with mineral lubricants.

Handling

When hoisting, use relevant housing locations or eyebolts if provided, or foot or flange holes. Never hoist on any moving part.

Painting

Carefully protect oil seals, coupling faces and shafts when units are re-painted.

Long-term storage

For storages longer than three months, apply antioxidants onto shafts and machined surfaces, and protective grease on oil seal lips.

Product's Environmental Management

In conformity with Environmental Certification ISO 14001, we recommend the following to dispose of our products:

- scraped components of the units to be delivered to authorized centres for metal object collection;
- oils and lubricants drained from the units to be delivered to Exhausted Oil Unions;
- packages (pallets, carton boxes, paper, plastic, etc..) to lead into regeneration/recycling circuits as far as possible, by delivering separate waste classes to authorized companies.

Zusammenfassung der BETRIEBS- u. WAR-TUNGSANWEISUNGEN
(vollständiges Handbuch auf www.varvel.com)

Gemäß der Maschinenrichtlinie 2006/42/EG und der zugehörigen Richtlinie gelten Getriebe und Verstellgetriebe als "separate Elemente von Maschinen, die keine spezifische Anwendung haben und die in der Maschine eingebaut werden sollen. Die gesamte Maschine, die mit diesen Komponenten ausgerüstet ist, muss den einschlägigen grundlegenden Sicherheits- und Gesundheitsanforderungen der vorgenannten Richtlinie entsprechen.

Aufstellung

Vor der Aufstellung ist zu prüfen, dass die Antriebseinheit in Bezug auf die Betriebsbedingungen richtig ausgewählt wurde und die Einbaulage mit der Bestellung übereinstimmt. Angaben hierüber sind auf dem Typenschild zu finden. Die Stützkonstruktion für die Getriebe ist so stabil auszuführen, dass keine Schwingungen oder Überlastungen auftreten, eventuell sind elastische Kupplungen oder Drehmomentbegrenzer zu verwenden.

Inbetriebnahme

Die Antriebseinheit kann in beiden Drehrichtungen eingesetzt werden. Die Einheit müsst sofort angehalten werden, wenn ein unzulässiger Lauf oder unerwartete Geräusche auftreten.

Das fehlerhafte Teil ist zu ersetzen oder die Einheit ist zur Überprüfung einzuschicken, Falls das fehlerhafte Teil nicht ersetzt wird, kann dies zu weiteren Schäden an anderen Bauteilen führen, was eine Feststellung der Ursachen sehr schwierig machen kann.

Wartung

Obwohl die Einheiten vor der Auslieferung im Leerlauf getestet wurden, ist es ratsam sie in den ersten 20-30 Stunden nicht mit Vollast zu betreiben, um ein einwandfreies Einlaufen zu gewährleisten. Die Einheiten werden entsprechend den Angaben auf dem Typenschild mit synthetischem Schmierstoff Lebensdauer geschmiert ausgeliefert. Bei einem eventuellen Ölwechsel oder Nachfüllen darf der Schmierstoff nicht mit Mineralöl vermischt werden.

Handhabung und Transport

Beim Heben und Transport ist auf standsichere Lage und sorgfältige Befestigung geeigneter Hebevorrichtungen zu achten, Bewegliche Teile dürfen nicht zum Anheben benutzt werden.

Anstrich

Beim Erneuern oder dem zusätzlichen Aufbringen eines Anstriches sind die Dichtungen, Kupplungssitze und Wellen sorgfältig zu schützen.

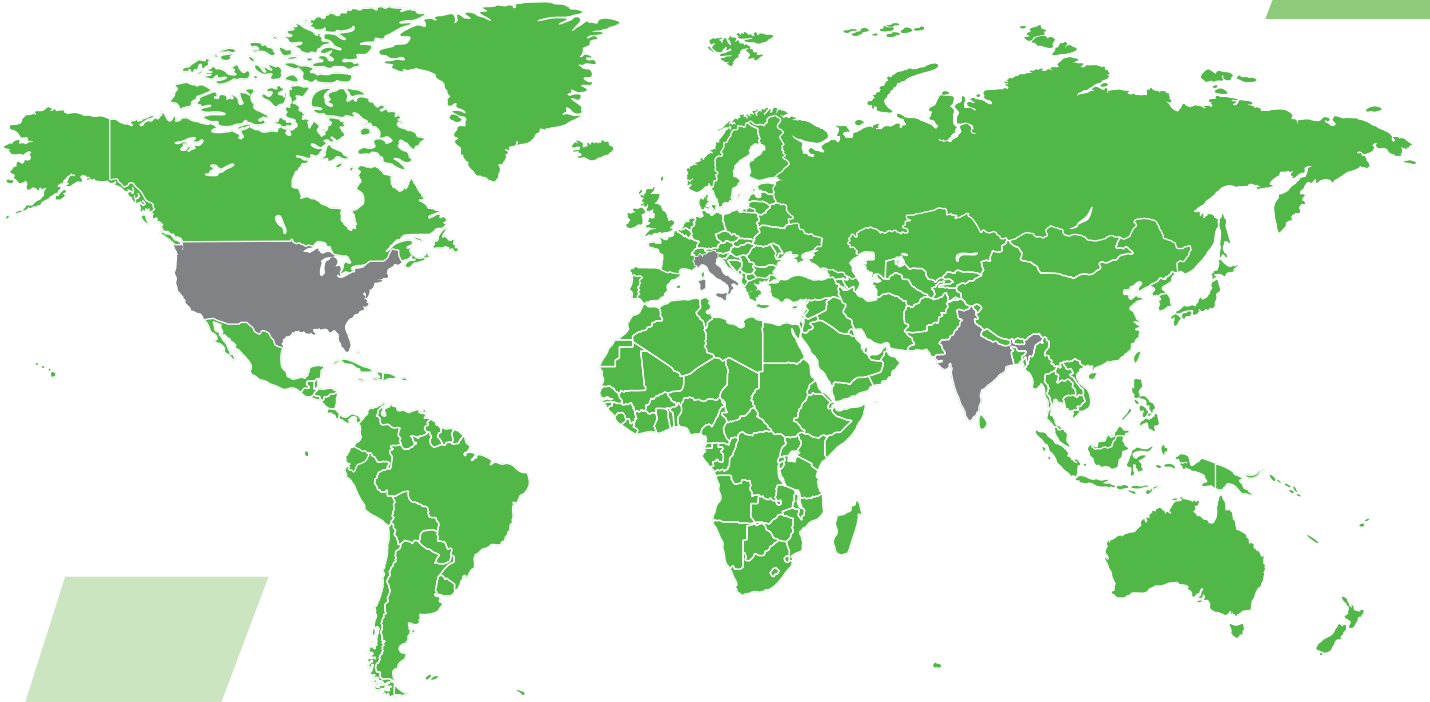
Langzeitlagerung

Die Einlagerung der Einheiten muss trocken und staubfrei erfolgen. Bei einer Einlagerungszeit über 3 Monate sind bearbeitete Flächen und Wellen mit Rostschutzmitteln zu besprühen, Dichtlippen sind mit Fett zu schützen.

Entsorgung

In Übereinstimmung mit ISO 14001 weisen wir darauf hin, im Falle des Verschrottens die einzelnen Metallteile getrennt zu behandeln und Schmiermittel bei den befugten Stellen zu entsorgen.

Verpackungen sollten soweit wie möglich wieder verwendet werden.



2 Filiali estere in India e USA
Foreign subsidiaries, one in India, one in the USA
Auslandsfilialen: in Indien und in den USA



60 Oltre 60 anni di storia e successi internazionali
Over 60 years of history and international success
Über 60 Jahre Unternehmensgeschichte und internationale



100 Rete globale con oltre 100 partner commerciali
A global network with over 100 commercial partners
Globales Vertriebsnetz mit mehr als 100 Handelspartnern

India subsidiary:
MGM-VARVEL Power Transmission Pvt Ltd
Warehouse N. G3 and G4 | Ground Floor
Indus Valley's Logistic Park | Unit 3
Mel Ayanambakkam Vellala Street
Chennai - 600 095 | Tamil Nadu | INDIA
info@mgmvarvelindia.com
www.mgmvarvelindia.com

USA subsidiary:
VARVEL USA LLC
2815 Colonnades Court
Peachtree Corners, GA 30071 | USA
T 770-217-4567 | F 770-255-1978
info@varvelusa.com
www.varvelusa.com

