

1. СЕРИИ АСИНХРОННЫХ ДВИГАТЕЛЕЙ С КОРОТКОЗАМКНУТЫМ РОТОРОМ

ДАЗО

ЭЛЕКТРОДВИГАТЕЛИ АСИНХРОННЫЕ СЕРИИ ДАЗО МОЩНОСТЬЮ 315-2000 кВт

Электродвигатели переменного тока с короткозамкнутым ротором серии ДАЗО мощностью 315-2000 кВт предназначены для привода механизмов, не требующих регулирования частоты вращения (насосов, вентиляторов, дымососов и др.), а их специальные модификации в составе регулируемого привода механизмов.

Двигатели предназначены для работы от сети переменного тока частотой 50 Гц напряжением 6000 В и 3000 В.

По просьбе заказчика на базе вышеуказанных машин могут быть изготовлены двигатели на другие мощности, напряжения и частоту сети с учетом требования контракта.

Пуск двигателей прямой, обеспечивается как при номинальном напряжении сети, так и при снижении напряжения сети за время пуска до 0,85 Uном.

Двигатели допускают два пуска подряд из холодного состояния или один пуск из горячего состояния. Интервал между последующими пусками не менее трех часов, количество пусков не более 10000 за период эксплуатации и не более 500 пусков в год.

Соединение двигателей с приводным механизмом осуществляется посредством упругой муфты.

Двигатели имеют подшипники качения с пластичной смазкой.

Обмотка статора имеет четыре выводных конца, закрепленные на четырех изоляторах в коробке выводов.

Соединение фаз обмоток звезда.

Двигатели допускают правое и левое направление вращения. Изменение направления вращения осуществляется только из состояния покоя.

Отличительные характеристики и конструктивные особенности двигателей ДАЗО 315-2000 кВт

- Двигатели рассчитаны на повышенные на 20% значения маховой массы приводимых механизмов по сравнению с аналогами;
- По своему назначению занимают промежуточное положение между серией А4, ДАЗ04 и серией АОД для тягодутьевых механизмов с тяжелыми условиями пуска;
- Усиленная конструкция короткозамкнутой клетки ротора, не имеющая фактов выходов из строя при эксплуатации;
- Усиленная обшивка;
- Качественная изоляция типа «Монолит2» класса F, с температурным использованием по классу В;
- При установке двигателей ДАЗО 315-2000 кВт взамен двигателей, находящихся в эксплуатации, дополнительно выполняются проектные работы по стыковке двигателей по присоединительным размерам, без переделки фундамента.

Структура условного обозначения:

ДАЗО4-XXX-YY-ZУХЛ1 (Пример: ДАЗ04-1000-6-1500УХЛ1)

ДАЗО - асинхронный обдуваемый двигатель с короткозамкнутым ротором

XXX – мощность, кВт

YY - напряжение, кВ

Z – частота вращения, об/мин

УХЛ1 - климатическое исполнение и категория размещения

**1. СЕРИИ АСИНХРОННЫХ ДВИГАТЕЛЕЙ
С КОРОТКОЗАМКНУТЫМ РОТОРОМ****ДАЗО****Электродвигатели асинхронные с короткозамкнутым ротором серии ДАЗО
6000В, 50 Гц, мощностью 315-2000 кВт**

Степень защиты IP54, Форма исполнения IM 1001, Способ охлаждения IC0161, Режим работы S1

Основные характеристики

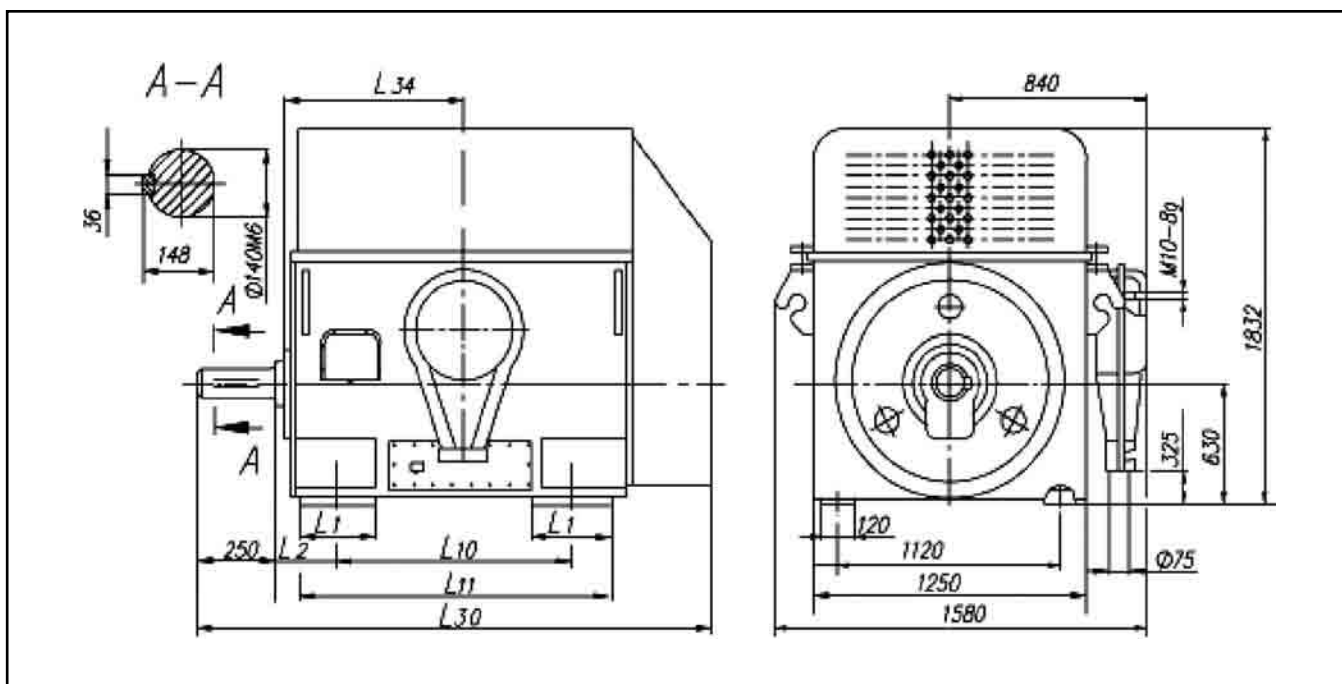
Тип двигателя	Мощность, кВт	Частота вращения, об/мин	КПД, %	Коэффициент мощности	$\frac{M_{max}}{M_{nom}}$	Максимально допустимый маховый момент, кг·м ²	Масса, кг
ДАЗО-1000-6-1500УХЛ1	1000	1500	95,6	0,89	2,4	1800	5370
ДАЗО-1250-6-1000УХЛ1	1250	1500	95,8	0,90	2,2	2200	6200
ДАЗО-1600-6-1500УХЛ1	1600	1500	96,0	0,90	2,3	2700	6750
ДАЗО-2000-6-1500УХЛ1	2000	1500	96,1	0,90	2,4	3200	7400
ДАЗО-800-6-1000УХЛ1	800	1000	95,5	0,86	2,5	6160	5200
ДАЗО-1000-6-1000УХЛ1	1000	1000	95,5	0,87	2,3	7000	5530
ДАЗО-1250-6-1500УХЛ1	1250	1000	95,7	0,88	2,3	8000	6190
ДАЗО-630-6-750УХЛ1	630	750	95,0	0,81	2,2	11000	5270
ДАЗО-800-6-750УХЛ1	800	750	95,1	0,82	2,3	13000	6280
ДАЗО-1000-6-750УХЛ1	1000	750	95,4	0,83	2,2	15000	6850
ДАЗО-400-6-600УХЛ1	400	600	94,4	0,79	2,1	12000	4600
ДАЗО-500-6-600УХЛ1	500	600	94,7	0,80	2,1	15000	4900
ДАЗО-630-6-600УХЛ1	630	600	94,9	0,80	2,1	18000	5390
ДАЗО-800-6-600УХЛ1	800	600	95,1	0,80	2,3	21500	6500
ДАЗО-315-6-500УХЛ1	315	500	93,9	0,77	2,0	17000	4860
ДАЗО-400-6-500УХЛ1	400	500	64,4	0,76	2,2	20000	5370
ДАЗО-500-6-500УХЛ1	500	500	94,6	0,76	2,2	24600	6240
ДАЗО-630-6-500УХЛ1	630	500	94,8	0,78	2,1	30000	6740
АОМ-800-6-750УХЛ1	800	750	95,3	0,81	2,3		

Примечание: Двигатели могут изготавливаться на напряжение 3000 В.

1. СЕРИИ АСИНХРОННЫХ ДВИГАТЕЛЕЙ С КОРОТКОЗАМКНУТЫМ РОТОРОМ

ДАЗО

Габаритные, установочные, присоединительные размеры и масса двигателей



Тип двигателя	L ₁	L ₂	L ₁₀	L ₁₁	L ₃₀	L ₃₄	Масса, кг
ДАЗО-1000-6-1500УХЛ1	460	280	1250	1660	2325	905	5370
ДАЗО-1250-6-1000УХЛ1	540	335	1600	2100	2775	1135	6200
ДАЗО-1600-6-1500УХЛ1	540	335	1600	2100	2775	1135	6750
ДАЗО-2000-6-1500УХЛ1	540	335	1600	2100	2775	1135	7400
ДАЗО-800-6-1000УХЛ1	460	280	1250	1660	2325	905	5200
ДАЗО-1000-6-1000УХЛ1	460	280	1250	1660	2325	905	5530
ДАЗО-1250-6-1500УХЛ1	540	335	1600	2100	2775	1135	6190
ДАЗО-630-6-750УХЛ1	460	280	1250	1660	2325	905	5270
ДАЗО-800-6-750УХЛ1	540	335	1600	2100	2775	1135	6280
ДАЗО-1000-6-750УХЛ1	540	335	1600	2100	2775	1135	6850
ДАЗО-400-6-600УХЛ1	460	280	1250	1660	2325	905	4600
ДАЗО-500-6-600УХЛ1	460	280	1250	1660	2325	905	4900
ДАЗО-630-6-600УХЛ1	460	280	1250	1660	2325	905	5390
ДАЗО-800-6-600УХЛ1	540	335	1600	2100	2775	1135	6500
ДАЗО-315-6-500УХЛ1	460	280	1250	1660	2325	905	4860
ДАЗО-400-6-500УХЛ1	460	280	1250	1660	2325	905	5370
ДАЗО-500-6-500УХЛ1	540	335	1600	2100	2775	1135	6240
ДАЗО-630-6-500УХЛ1	540	335	1600	2100	2775	1135	6740

Примечание: Электродвигатели типа ДАЗО80061000УХЛ1 могут изготавливаться в исполнении с двумя концами вала.

**1. СЕРИИ АСИНХРОННЫХ ДВИГАТЕЛЕЙ
С КОРОТКОЗАМКНУТЫМ РОТОРОМ****ДАЗО****Электродвигатели асинхронные с короткозамкнутым ротором
серии ДАЗО-560, 50 Гц, мощностью 315-2000 кВт**

Степень защиты IP54, Форма исполнения IM 1001, Способ охлаждения IC0161, Режим работы S1

Основные характеристики

Тип двигателя	Мощность, кВт	Напряжение, В	Частота вращения, об/мин	КПД, %	Коэффициент мощности	Максимально допустимый маховый момент, кг*м ²	Масса, кг
ДАЗО-560-315/500-6У1	315	6000	500	93,9	0,77	17000	4730
ДАЗО-560-400/500-6У1	400	6000	500	93,9	0,75	20000	5120
ДАЗО-560-400/600-6У1	400	6000	600	94,3	0,79	12000	4480
ДАЗО-560-500/500-6У1	500	6000	500	94,1	0,74	24600	5910
ДАЗО-560-500/600-6У1	500	6000	600	94,7	0,80	15000	4770
ДАЗО-560-630/500-6У1	630	6000	500	94,1	0,76	30000	6220
ДАЗО-560-630/600-6У1	630	6000	600	94,9	0,80	18000	5480
ДАЗО-560-630/750-6У1	630	6000	750	94,8	0,80	11000	5060
ДАЗО-560-800/600-6У1	800	6000	600	95,1	0,86	21500	6230
ДАЗО-560-800/750-6У1	800	6000	750	94,9	0,82	13000	5830
ДАЗО-560-800/1000-6У1	800	6000	1000	95,1	0,86	6160	4970
ДАЗО-560-1000/750-6У1	1000	6000	750	95,1	0,82	15000	6240
ДАЗО-560-1000/1000-6У1	1000	6000	1000	95,2	0,86	7000	5280
ДАЗО-560-1000/1500-6У1	1000	6000	1500	95,2	0,87	1800	5265
ДАЗО-560-1250/1000-6У1	1250	6000	1000	95,4	0,87	8000	5820
ДАЗО-560-1250/1500-6У1	1250	6000	1500	95,4	0,88	2200	5400
ДАЗО-560-1250/1500-10У1	1250	10000	1500	95,2	0,87	2200	5800
ДАЗО-560-1600/1000-6У1	1600	6000	1000	95,6	0,88	9500	6450
ДАЗО-560-1600/1500-6У1	1600	6000	1500	95,7	0,89	2700	5760
ДАЗО-560-2000/1500-6У1	2000	6000	1500	95,9	0,89	3200	6420
ДАЗО-560-1000/1000-10У1	1000	6000	1000	95,1	0,85		
ДАЗО-560-800/1000-10У1	800	6000	1000	94,7	0,84		
ДАЗО-560-1000/750-10У1	1000	6000	750	94,7	0,82		
ДАЗО-560-800/750-10У1	800	6000	750	94,7	0,8		
ДАЗО4-560-8ДУ1	630	6000	750	94,5	0,8		
ДАЗО-560-630/750-10У1	630	6000	750	94,5	0,8		
ДАЗО-560-800/1000-3,3Т1	800	6000	1000	95,3	0,84		
ДАЗО-560-800/1000-3У1	800	6000	1000	95,1	0,86		
ДАЗО-560-800/750-6,6Т1	800	6000	750	94,9	0,82		

Габаритные, установочные, присоединительные размеры двигателей

Тип двигателя	L ₁₁	L ₁₁	L ₂₁	L	L ₁
ДАЗО-560-315/500-6У1	770	500	1000	2090	1420
ДАЗО-560-400/500-6У1	775	500	1000	2090	1420
ДАЗО-560-400/600-6У1	770	500	1000	2090	1420
ДАЗО-560-500/500-6У1	880	500	1250	2340	1670
ДАЗО-560-500/600-6У1	765	500	1000	2090	1420
ДАЗО-560-630/500-6У1	905	500	1250	2350	1680
ДАЗО-560-630/600-6У1	885	500	1250	2340	1670
ДАЗО-560-630/750-6У1	765	500	1000	2110	1440
ДАЗО-560-800/600-6У1	895	500	1250	2350	1680
ДАЗО-560-800/750-6У1	880	500	1250	2340	1670

Тип двигателя	L ₁₁	L ₁₁	L ₂₁	L	L ₁
ДАЗО-560-800/1000-6У1	755	500	1000	2090	1420
ДАЗО-560-1000/750-6У1	885	500	1250	2340	1670
ДАЗО-560-1000/1000-6У1	785	500	1000	2140	1470
ДАЗО-560-1000/1500-6У1	820	500	1000	2220	1550
ДАЗО-560-1250/1000-6У1	880	500	1250	2340	1670
ДАЗО-560-1250/1500-6У1	810	500	1000	2200	1530
ДАЗО-560-1600/1000-6У1	910	500	1250	2390	1720
ДАЗО-560-1600/1500-6У1	885	500	1250	2340	1670
ДАЗО-560-2000/1500-6У1	945	500	1250	2460	1790

Размеры в миллиметрах

1. СЕРИИ АСИНХРОННЫХ ДВИГАТЕЛЕЙ С КОРОТКОЗАМКНУТЫМ РОТОРОМ

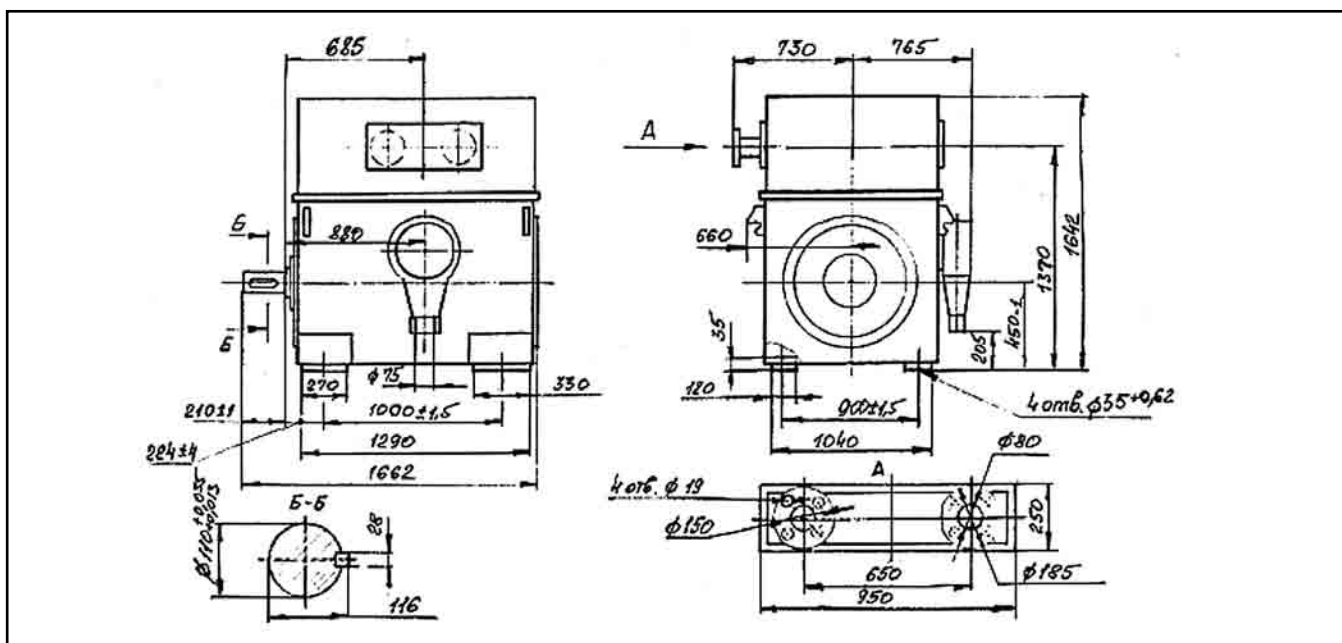
ДАЗО

Электродвигатели асинхронные с короткозамкнутым ротором ДАЗО-500 и ДАЗО-630, 50 Гц, предназначенные для привода насосов ЦНСА-750-140 и ЦНСА-750-140а на АЭС (Китай)

Система охлаждения – встроенный водяной воздухоохладитель

Климатическое исполнение – морское

Тип двигателя	Мощность, кВт	Напряжение, В	Частота вращения, об/мин	Ток статора, А	КПД, %	Коэффициент мощности	$\frac{M_{max}}{M_{ном}}$	Масса, кг
ДАЗО-500-6-1500М4	500	6000	1500	570	94,7	0,89	2,6	3440
ДАЗО-630-6-1500М4	630	6000	1500	720	94,7	0,89	2,6	3410
ДАЗ-630-6-1500ТВ4	630	6000	1500		94,7	0,89	2,5	
ДАЗ-500-6-1500ТВ4	500	6000	1500		94,5	0,89	2,6	
ДАЗ-800-6-1000А3Т3	800	6000	1000		95,1	0,86	2,4	
АЗW-160-0,38-1500М3	160	380	1500		93,1	0,84	2,9	
ДАЗ-250-0,38-1000ИУ3	250	380	1000		93,8	0,86	1,8	
ДАЗ-500-0,66/0,38-750У1	500	660/380	750		93,9	0,83	1,5	



Электродвигатели асинхронные для привода нагнетателей

Тип двигателя	Мощность, кВт	Напряжение, В	Частота вращения, об/мин	Ток статора, А	КПД, %	Коэффициент мощности	$\frac{M_{max}}{M_{ном}}$	Масса, кг
ДАЗ-Р-4000-6-1500У1	4000	6000	1500		95,7	0,91	3,0	
ДАЗОС-3000-6-1500У1	3000	6000	1500		95,2	0,88	3,0	
ДАП-6750-6-1500У1	6750	6000	1500		96,0	0,89	3,2	