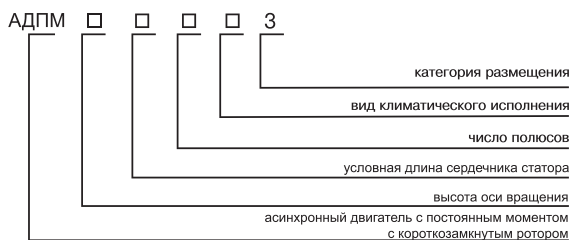


ЭЛЕКТРОДВИГАТЕЛИ АСИНХРОННЫЕ СЕРИИ АДПМ

Структура условного обозначения двигателей типа АДПМ



Электродвигатели асинхронные типа АДПМ трёхфазного тока с короткозамкнутым ротором предназначены для работы в составе частотно-регулируемых приводов механизмов с постоянным моментом на валу, равным развиваемому при работе с синхронной частотой вращения n и номинальной мощностью $P_{2 \text{ ном}}$ в диапазоне частот вращения $250 \pm n$ об/мин.

Двигатели предназначены для работы от сети переменного тока частотой 50Гц.

На двигателе установлены вентиляторы, обеспечивающие независимую вентиляцию двигателя. Питание независимых вентиляторов осуществляется от сети переменного тока напряжением 220В и 380В, частотой 50Гц.

Вид климатического исполнения двигателей - У1.

Номинальный режим работы двигателей - S1.

Конструктивное исполнение двигателей - IM1001.

Способ охлаждения - IC01A61.

Степень защиты двигателя - IP44, коробки выводов - IP55.

Соединение двигателей с приводным механизмом осуществляется посредством эластичных муфт.

Двигатели имеют подшипники качения с пластичной смазкой. Один из подшипниковых узлов токоизолированный. Двигатели могут быть укомплектованы подшипниками SKF или FAG.

Изоляция обмотки статора термореактивная типа "Монолит-2" класса нагревостойкости не ниже "F" с температурой использования на уровне класса "B". Двигатели оснащены датчиками контроля температуры обмотки, сердечника статора и подшипниковых узлов.

Выводные концы обмотки статора закреплены на шинах в коробке выводов.

При работе без преобразователя частоты пуск двигателя прямой и обеспечивается как при номинальном напряжении сети, так и при снижении напряжения сети за время пуска до $0,8 U_{ном}$ при среднем моменте статических сопротивлений за время пуска $0,3 M_{ном}$.

Предельно допустимые значения махового момента механизма, определенные из условий:

- двух пусков - из холодного состояния

- одного пуска - из горячего состояния при номинальном напряжении и среднем моменте статических сопротивлений за время пуска $0,3 M_{ном}$.

Для этих условий интервал между последующими пусками не менее 1 часа, количество пусков не менее 2000 за период эксплуатации, но не более 250 пусков в год (в течении гарантийного срока).

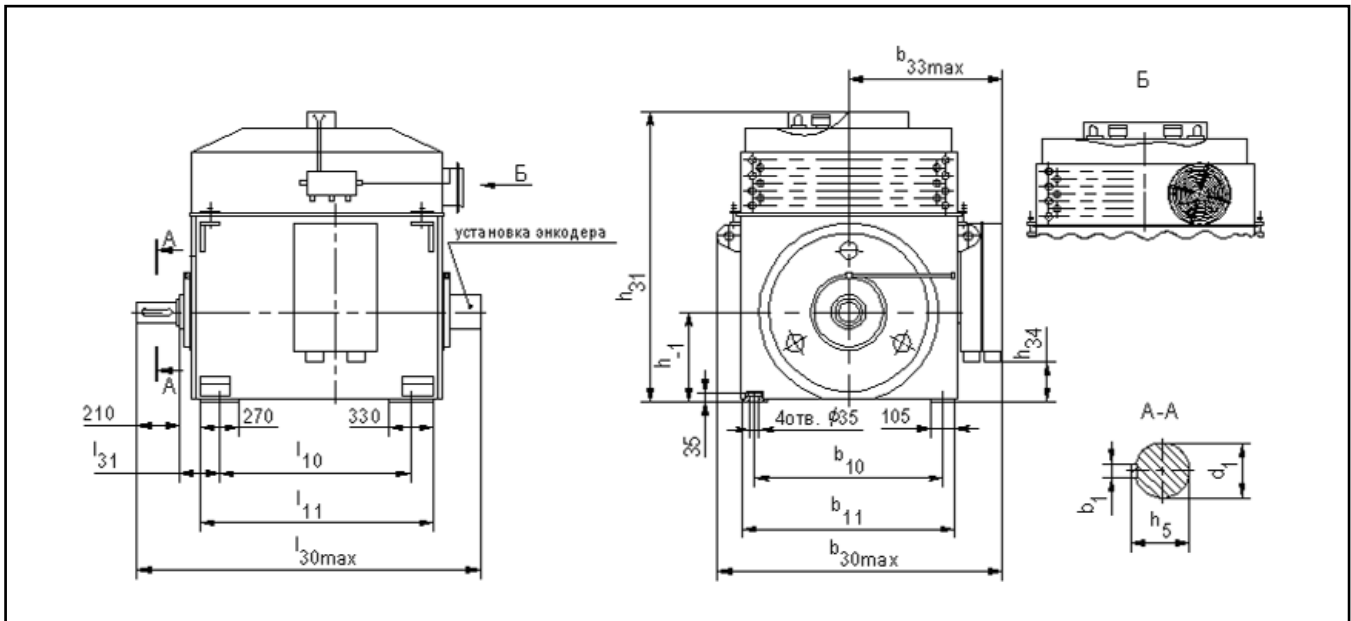
Двигатели допускают правое и левое направление вращения.

Изменение направления вращения осуществляется только из состояния покоя. На двигателях установлен датчик угловых перемещений (энкодер).

Тип двигателя	Номинальная мощность, кВт	Номинальное напряжение, В	НСоединение обмотки статора	Номинальный линейный ток, А *	Синхронная частота вращения, об/мин *	cos. о.е. *	КПД, % *	$M_{max} / M_{ном} *$	$M_{пуск} / M_{ном} *$	$I_{пуск} / I_{ном} *$	Макс. допустимый маховый момент механизма, кгм2 *
АДПМ-400Х-4У1	400	380/660	треуг./звезда	713/412	1500	0,90	94,4	2,2	1,1	5,8	920
АДПМ-400У-4У1	500	380/660	треуг./звезда	889/513	1500	0,90	94,7	2,3	1,2	6,0	1120
АДПМ-400Х-6У1	315	380/660	треуг./звезда	591/341	1000	0,86	94,1	2,3	1,3	6,0	1400
АДПМ-400У-6У1	400	380/660	треуг./звезда	740/427	1000	0,87	94,4	2,2	1,2	5,8	2400
АДПМ-400У-8У1	250	380/660	треуг./звезда	789/282	750	0,83	93,4	2,0	1,2	5,4	2000
АДПМ-450Х-4У1	630	660	треуг.	654	1500	0,89	94,7	2,3	1,2	6,5	1200
АДПМ-450Х-6У1	500	380/660	треуг./звезда	920/531	1000	0,87	94,6	2,0	1,2	5,5	3000
АДПМ-450Х-8У1	315	380/660	треуг./звезда	615/355	750	0,83	93,5	2,0	1,2	5,4	3200
АДПМ-450УК-8У1	400	380/660	треуг./звезда	785/453	750	0,82	94,3	2,2	1,2	6,0	5200

ЭЛЕКТРОДВИГАТЕЛИ АСИНХРОННЫЕ СЕРИИ АДПМ

Габаритные, установочные, присоединительные размеры и масса двигателей типа АДПМ:



Габаритные, установочные, присоединительные размеры и масса двигателей АДПМ

Тип двигателя	l_{10}	l_{11}	l_{30}	l_{31}	d_1	b_1	b_{10}	b_{11}	b_{30}	b_{33}	h	h_5	h_{31}	h_{34}	Масса, кг
АДПМ-400Х-4У1	900	1140	1950	200	100	28	800	930	1430	820	400	106	1560	100	2640
АДПМ-400У-4У1	1000	1240	2050	200	100	28	800	930	1430	820	400	106	1560	100	2940
АДПМ-400Х-6У1	900	1140	1950	200	100	28	800	930	1430	820	400	106	1560	100	2690
АДПМ-400У-6У1	1000	1240	2050	200	100	28	800	930	1430	820	400	106	1560	100	2960
АДПМ-400У-8У1	1000	1240	2050	200	100	28	800	930	1430	820	400	106	1560	100	2920
АДПМ-450Х-4У1	900	1190	2000	224	110	28	900	1030	1530	870	450	116	1790	150	3260
АДПМ-450Х-6У1	900	1190	2000	224	110	28	900	1030	1530	870	450	116	1790	150	3310
АДПМ-450Х-8У1	900	1190	2000	224	110	28	900	1030	1530	870	450	116	1790	150	3230
АДПМ-450УК-8У1	1000	1290	2100	224	110	28	900	1030	1530	870	450	116	1790	150	3560